



公共建筑节能构造

打造精品 铸造铁军

西南08J107

实施日期: 2009年04月01日

主编单位: 中国建筑西南设计研究院有限公司

主编单位负责人

官庆

主编单位技术负责人

姚志

技术审定人

成明

设计负责人

李雄

目 录

目录(一)	0-1	石膏复合保温板外墙内保温热工计算选用表	2-2
目录(二)	0-2	石膏复合保温板外墙内保温基本做法	2-3
总说明(一)	0-3	石膏复合保温板外墙内保温粘接膏布置	2-4
总说明(二)	0-4	石膏复合保温板阴角、阳角、踢脚部位处理	2-5
总说明(三)	0-5	石膏复合保温板外墙与内隔墙热桥部位处理	2-6
围护结构外保温隔热			
外墙外保温隔热系统说明	1-1	石膏复合保温窗台、窗口内保温节点	2-7
EPS薄抹灰外墙外保温隔热基本做法	1-2	石膏复合保温板外墙内保温窗口部位的处理	2-8
胶粉聚苯颗粒外墙外保温隔热基本做法	1-3	石膏复合保温板楼板吊顶、屋面部位保温构造	2-9
硬发泡聚氨酯外墙外保温隔热基本做法	1-4	石膏复合保温板内保温热桥、窗帘盒安装节点	2-10
EPS薄抹灰外保温阴、阳角做法	1-5	石膏复合保温板龙骨内保温轴测图与内保温剖面	2-11
硬发泡聚氨酯外保温阴、阳角构造做法	1-6	石膏复合保温板龙骨内保温剖面	2-12
窗口节点构造(涂料饰面)做法	1-7	石膏复合保温板阴阳角、T型节点、踢脚板做法	2-13
硬发泡聚氨酯外墙外保温窗口、勒脚做法	1-8	石膏复合保温板窗口、穿墙管道、接线盒作法	2-14
砌体填充墙外保温平、立面索引图	1-9	石膏复合保温板窗框(门框)部位节点示意	2-15
砌体填充墙外保温节点大样	1-10	蒸压加气混凝土外墙自保温隔热	
内墙保温			
石膏复合保温板系统说明	2-1	蒸压加气混凝土自保温系统说明	3-1

蒸压加气混凝土砌块保温隔热体系(一).....	3-2
蒸压加气混凝土砌块保温隔热体系(二).....	3-3
蒸压加气混凝土自保温隔热节点.....	3-4
蒸压加气混凝土框架外挑板自保温节点大样.....	3-5
保温楼、地面	
地面、自然通风地下室楼板保温.....	4-1
地下室外墙保温.....	4-2
底部自然通风架空层楼板保温.....	4-3
幕墙保温隔热	
外装饰幕墙说明.....	5-1
混凝土框架砌体填充墙外挂幕墙.....	5-2
外挂装饰幕墙节点(一).....	5-3
外挂装饰幕墙节点(二).....	5-4
外挂装饰幕墙节点(三).....	5-5
幕墙女儿墙和勒脚部位详图.....	5-6
玻璃幕墙基本构造、勒脚作法.....	5-7
玻璃幕墙节点、女儿墙构造.....	5-8
铝塑复合板通风幕墙系统说明.....	5-9
铝塑复合板保温隔热幕墙基本做法(一).....	5-10
铝塑复合板保温隔热幕墙基本做法(二).....	5-11
铝塑复合板窗口、勒脚、女儿墙节点.....	5-12
铝塑复合板幕墙窗口构造.....	5-13
铝塑复合板阴阳角、底部收口、女儿墙节点.....	5-14
金属保温隔热装饰板	
金属保温隔热装饰板说明.....	6-1

基本做法及阴阳角构造.....	6-2
勒脚、插接口构造.....	6-3
窗口保温构造.....	6-4
女儿墙保温隔热构造.....	6-5
变形缝构造.....	6-6
金属保温隔热装饰板配件、构件.....	6-7
保温板配件、保温材料厚度选用表.....	6-8
公共建筑保温隔热热工计算表	
常用保温材料主要技术性能参数.....	7-1
混凝土空心砌块墙热工计算选用表.....	7-2
钢筋混凝土墙热工计算选用表.....	7-3
蒸压灰砂砖墙热工计算选用表.....	7-4
非粘土多孔砖墙热工计算选用表.....	7-5
蒸压加气混凝土砌块墙热工计算选用表.....	7-6
非透明幕墙热工计算选用表(一)(二)(三).....	7-7 7-8 7-9
常用玻璃幕墙热工计算选用表(一)(二).....	7-10 7-11
通风隔热屋面热工计算选用表.....	7-12
保温隔热屋面热工计算选用表(一)(二).....	7-13 7-14
坡屋面热工计算选用表.....	7-15
蒸压加气混凝土砌块自保温隔热墙体热工计算选用表.....	7-16
围护结构保温材料热工选用表及说明.....	7-17
保温楼面做法选用表.....	7-18
保温地面做法选用表.....	7-19

总说明

1 适用范围

1.1 本图集适用于新建、改建、扩建的公共建筑。

1.2 本图集适用于有节能要求的钢筋混凝土墙、混凝土砌块、烧结页岩普通砖、烧结页岩多孔砖、烧结空心砖、蒸压加气混凝土、轻质墙板等材料构成的外墙保温隔热工程，以及屋面和地面的保温隔热。

2 设计依据

2.1 符合现行国家和行业的产品标准。符合当地政府主管部门的有关规定。设计规范，施工和技术规程。

《公共建筑节能设计标准》 (GB 50189-2005)

《外墙外保温工程技术规程》 (JGJ 144-2004)

《金属与石材幕墙工程技术规范》 (JGJ133-2001)

《蒸压加气混凝土砌块》 (GB 11968-2006)

《建筑节能工程施工质量验收标准》 (GB50411-2007)

《建筑保温砂浆》 (GB/T20473-2006)

《胶粉聚苯颗粒外墙外保温系统》 (JG158-2004)

《膨胀聚苯板薄抹灰外墙外保温系统》 (JG149-2003)

《硬泡聚氨酯保温防水工程技术规范》 (GB50404-2007)

《绝热用模塑聚苯乙烯泡沫塑料》 (GB/T 10801.1-2002)

《建筑物隔热用硬质聚氨酯泡沫塑料》 (QB/T3806-1999)

《绝热用挤塑聚苯乙烯泡沫塑料》 (GB/T 10801.2-2002)

《绝热用岩棉、矿渣棉及其制品》 (GB 11835-2007)

《膨胀珍珠岩绝热制品》 (GB/T 10303-2001)

3 图集内容

3.1 本图集主要涉及西南地区夏热冬冷、夏热冬暖和寒冷气候区公共建筑围护结构外墙部分的保温隔热构造和热工性能。建筑围护结构及其构造做法按国家及地区相关标准图进行设计。

3.2 本图集仅涉及公共建筑外墙的节能构造及其热工性能指标。在《居住建筑节能构造》(西南J08106)图集中已编的外墙节能构造和热工指标，与公共建筑类似的内容，可直接引用或参考选用，如：外墙外保温EPS薄抹灰系统、胶粉聚苯颗粒外保温做法等，本图集中不再重复编制，在本图集中补充了适合夏热冬冷以及寒冷地区的单一保温墙体-加气混凝土、内保温技术-石膏复合保温板系统。

3.3 公共建筑如办公楼、学校教学楼、医院门诊楼等在外墙保温节能构造方面与居住建筑类似，保温隔热做法基本相同。对于大型公共建筑，如大跨度体育建筑、高层建筑、博物馆等文化建筑、娱乐性设施则较多地采用大跨度钢筋混凝土结构、轻质墙体结构、钢结构等对幕墙使用的范围较广；因此，节能保温隔热做法也较为丰富，保温材料的选择和保温隔热做法的面更宽。本图集仅仅编制了最典型的做法供设计参考。

3.4 根据公共建筑的特点本图集主要选用以下墙体材料：

3.4.1 蒸压加气混凝土制品；

3.4.2 非粘土多孔或空心砖；

3.4.3 轻骨料混凝土空心砌块；

3.4.4 轻钢龙骨石膏板（或其它板材）；

3.4.5 普通混凝土空心砌块；

3.4.6 钢筋混凝土墙体。

3.5 保温隔热材料主要选择：

3.5.1 模塑聚苯乙烯泡沫板（即：EPS板）；

3.5.2 挤塑聚苯乙烯泡沫板（即：XPS板）；

3.5.3 岩棉板；

3.5.4 玻璃棉板；

3.5.5 胶粉聚苯颗粒保温浆料；

3.5.6 硬发泡聚氨酯；

3.5.7 软发泡聚氨酯；

3.6 根据夏热冬冷及夏热冬暖地区节能标准的热工性能要求,除了采用国内较成熟的复合外墙保温隔热体系外,还采用了单一材料的节能围护结构体系,蒸压加气混凝土等轻质砌块,这是本图集的特色。当在满足节能要求时,应是在部分寒冷地区及夏热冬冷及夏热冬暖地区公共建筑中外墙的优先采用制品,当单一材料不能满足该地区节能要求时可采用复合形式应用。

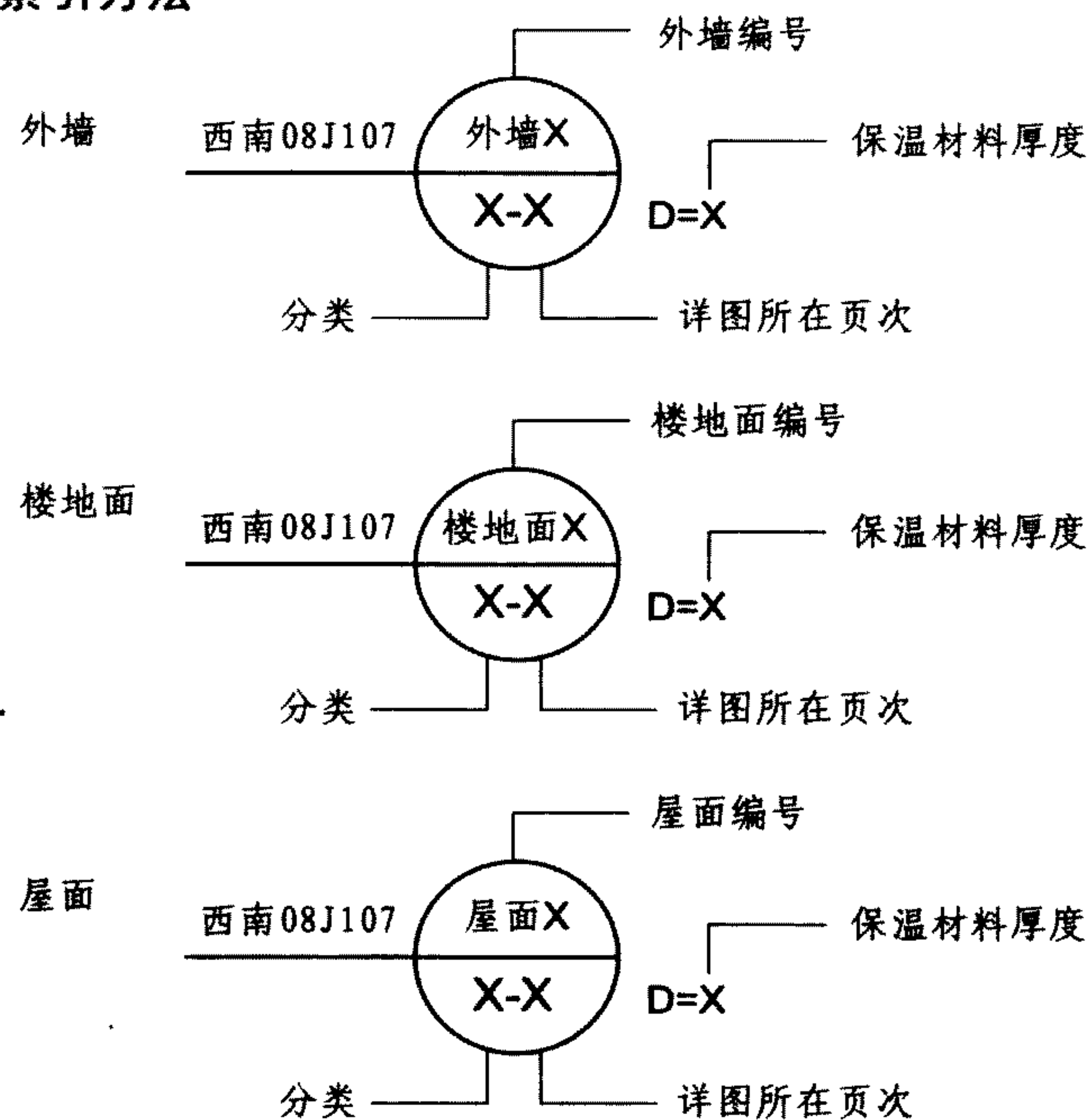
3.7 本图集大部分只涉及保温隔热和墙体之间组合的构造形式及其热工性能,以突出公共建筑与居住建筑的不同,在分类上以幕墙为主导,至于幕墙本身的构造及细部(包括产品的品种构配件及零部件等)则在建筑设计中建筑设计人员应与幕墙专业设计人员以及有关企业设计人员,共同合作,根据工程实际情况,编制详细的设计和安装实施方案。

3.8 幕墙中保温隔热材料采用矿棉、岩棉类制品时,外表宜设置防水透气薄膜,内表面宜设置隔气膜;当保温层采用泡沫板类制品时,其外表应刷界面剂。

3.9 幕墙内设置保温隔热层时,注意对易于产生"热桥"附墙构件的包裹(如横竖龙骨埋件等)不得漏包。

3.10 公共建筑外墙保温节能设计如采用与居住建筑中同等的保温形式应遵循《公共建筑节能设计标准》GB50189--2005的原则。还得遵循《夏热冬冷地区居住建筑节能设计标准》JGJ134-2001、《夏热冬暖地区居住建筑节能设计标准》JGJ75-2003中有关规定,同时也应该遵循地方标准和图集的原则和做法。

4 索引方法



5 其它

- 5.1、图中未注明尺寸单位者均为mm。
- 5.2、本图集除注明外应遵守国家现行的有关规范标准、规程和规定。
- 5.3、今后如因规范、规程标准更新,则以新规范为准。
- 5.4、石膏板外墙内保温系统参照图集《居住建筑节能构造》西南08J106。

公共建筑节能设计标准围护结构热工限值

A. 寒冷地区围护结构传热系数限值

围护结构部位	传热系数K W/(m ² ·K)	
	体型系数 ≤ 0.3	0.3 < 体型系数 ≤ 0.4
屋面	≤ 0.55	≤ 0.45
外墙(包括非透明幕墙)	≤ 0.60	≤ 0.50
底面接触室外空气的架空或外挑楼板	≤ 0.60	≤ 0.50
非采暖空调房间与采暖空调房间的隔墙或楼板	≤ 1.50	≤ 1.50

C. 夏热冬暖地区围护结构传热系数限值

围护结构部位	传热系数K W/(m ² ·K)
屋面	≤ 0.9
外墙(包括非透明幕墙)	≤ 1.5
底面接触室外空气的架空或外挑楼板	≤ 1.5

B. 夏热冬冷地区围护结构传热系数限值

围护结构部位	传热系数K W/(m ² ·K)
屋面	≤ 0.7
外墙(包括非透明幕墙)	≤ 1.0
底面接触室外空气的架空或外挑楼板	≤ 1.0

D. 不同气候区地面和地下室外墙热阻限值

气候分区	围护结构部位	热阻R (m ² ·K)/W
寒冷地区B区	地面: 周边地面 非周边地面	≥ 1.5
	与土壤接触采暖空调地下室 外墙(与土壤接触的墙)墙	≥ 1.5
夏热冬冷地区	地面	≥ 1.2
	地下室外墙 (与土壤接触的墙)	≥ 1.2
夏热冬暖地区	地面	≥ 1.0
	地下室外墙 (与土壤接触的墙)	≥ 1.0

注: 表中数据均来自《公共建筑节能设计标准》GB50189-2005
中非透明外围护结构部分。

外墙外保温系统说明

1 本图集包括了目前应用最为普通的外保温隔热体系，主要有聚苯乙烯泡沫塑料板薄抹灰系统、胶粉聚苯颗粒保温浆料、喷涂硬发泡及软发泡聚氨酯、改性膨胀珍珠岩四种外墙外保温隔热建筑构造体系。

2 设计依据

2.1 选用本图集外保温隔热系统时，应符合现行国家和行业的产品标准、设计规范、施工和技术规程。

2.2 选用本图集外墙外保温隔热系统构造时，必须遵守图集总说明的各项规定。

3 要求

3.1 本图集主要针对公共建筑围护结构外墙外保温隔热基本构造和热工性能。围护结构建筑构造与结构做法按国家相关设计标准、标准设计图集进行。在设计中所涉及到的外墙外保温隔热凡之前所编制的居住建筑节能标准图集中已入编的外墙节能构造和热工指标，与公共建筑类似的内容，可以直接借鉴和引用这些图集或标准，本图集中不再重复编制。

3.2 在设计中确定不同外墙外保温隔热要求时，可直接根据《公共建筑节能设计标准》GB50189-2005中夏热冬冷、夏热冬暖地区的热工限值，参考本图集中所列的主要围护结构热工计算选用表，确定所选用的保温体系和保温隔热材料的厚度。

3.3 聚苯乙烯泡沫塑料板薄抹灰系统、胶粉聚苯颗粒保温浆料外墙外保温系统的设计应遵守《外墙外保温工程技术规程》JGJ144-2004中对保温系统和各种材料性能指标的要求。

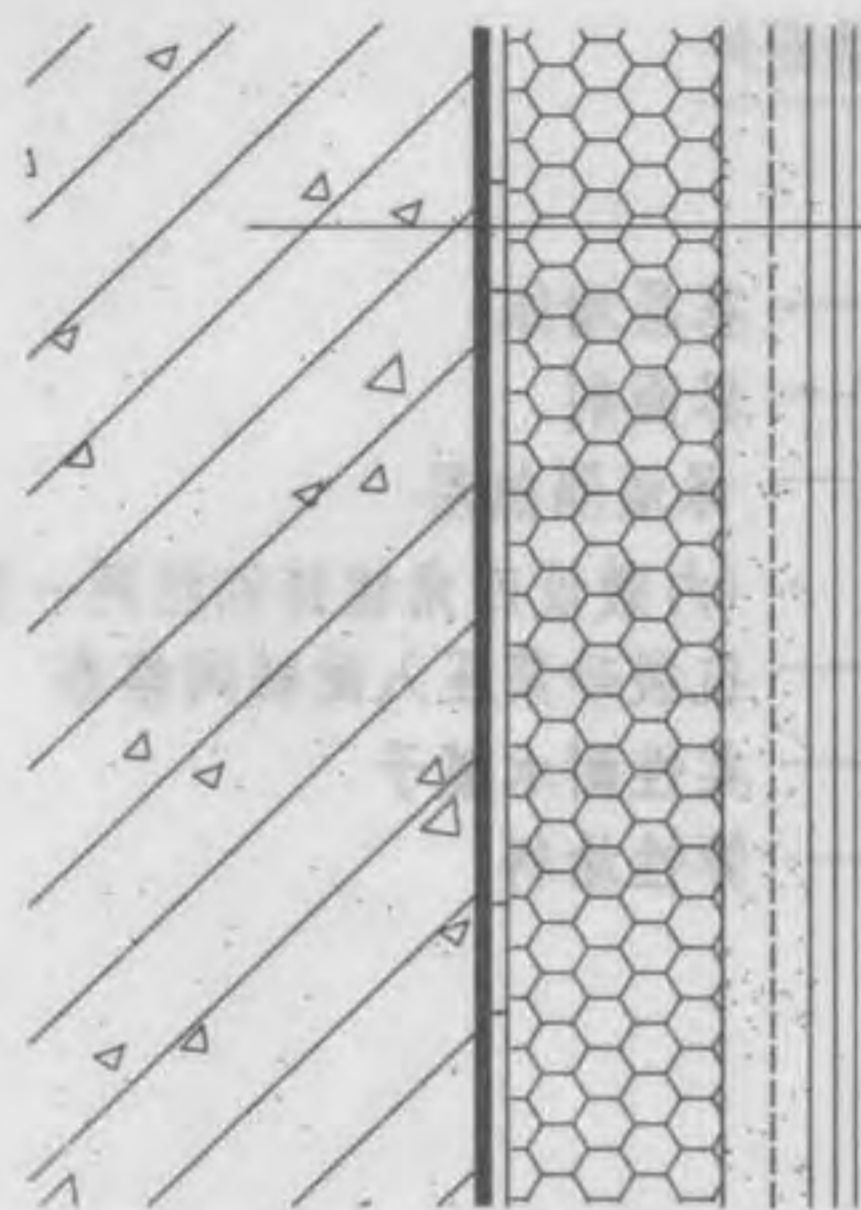
3.4 喷涂硬发泡聚氨酯外墙外保温系统的性能指标应符合表1.1要求：

3.5 对机械固定EPS钢丝网架板外墙保温系统，据《外墙外保温工程技术规程》JGJ144-2004第6.5.6条。机械固定锚栓每平方米不应小于7个。

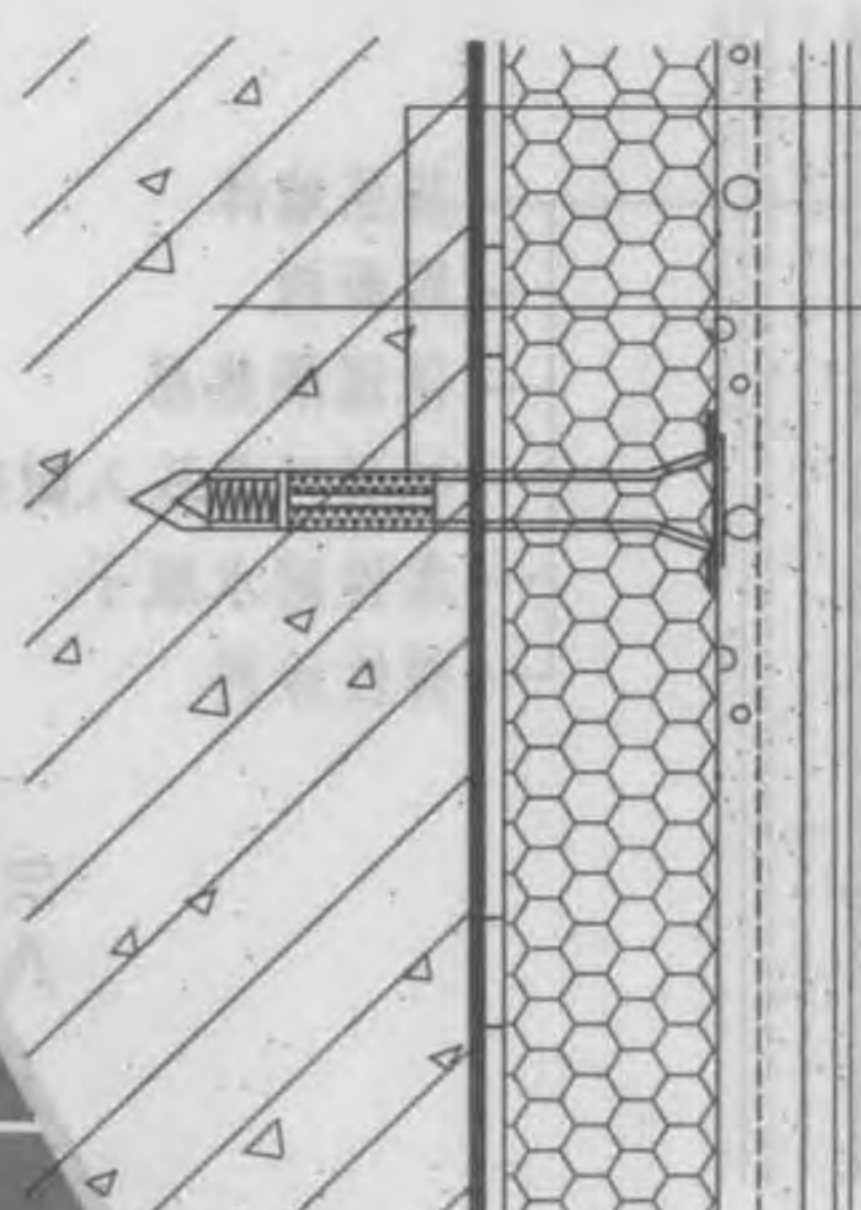
表1.1

系统性能指标

试验项目		性能指标
耐候性		80次热/雨循环和5次热/冷循环后，表面无开裂纹、粉化、剥落现象
吸水量		水中浸泡1小时，只带有抹面层和带有饰面层的系统，吸水量均不得大于或等于1000g/m ²
抗冲击强度 (J)	普通型	≥3.0, 适用于建筑物二层以上墙面等不易受碰撞部位
	加强型	≥10.0, 适用于建筑物二首层以及门窗洞口等易受碰撞部位
抗风压值 (kPa)		不小于工程项目的风荷载设计值
耐冻融性能		30次冻融循环后，保护层（抹面层 饰面层）无空鼓脱落，无渗水裂缝；保护层（抹面层、饰面层）与保温层的拉伸粘强度不小于0.1MPa，破坏部位应位于保温层
吸水量		水中浸泡1小时，只带有抹面层和带有饰面的系统，吸水量均不得大于或等于1000g/m ²
水蒸气湿流密度 [g/(m ² ·h)]		≥0.85
抹面层不透水性		抹面层2h不透水
热阻		符合设计要求



基层墙体
 粘接层
 EPS (XPS) 板
 5-8厚抗裂砂浆压入耐碱网格布
 柔性耐水腻子
 弹性涂料

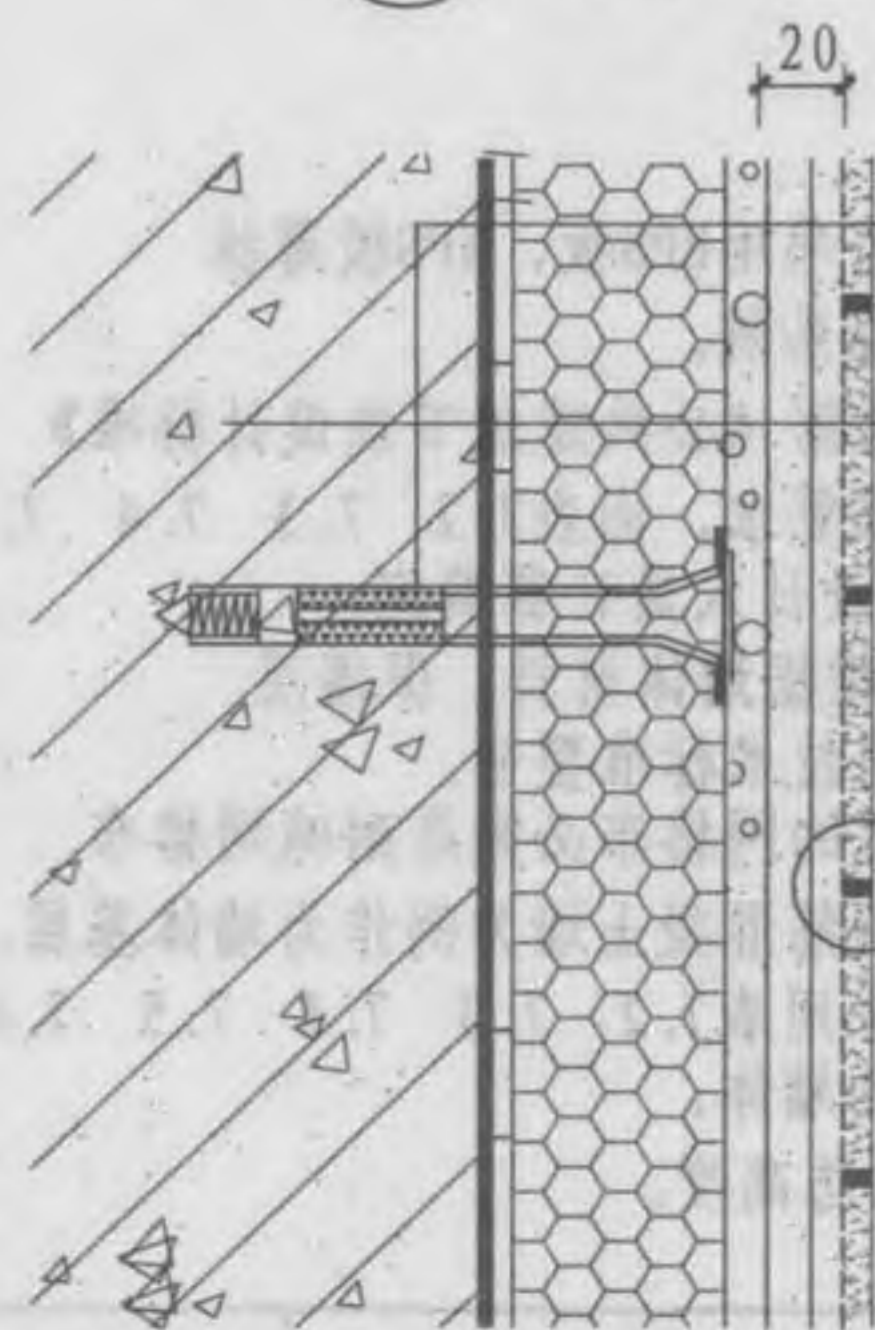


锚固件
 基层墙体
 粘接层
 EPS (XPS) 板
 5-8厚抗裂砂浆压入耐碱网格布
 柔性耐水腻子
 弹性涂料

②
 用于建筑高度 $H > 24m$

① 用于建筑高度 $H \leq 24m$

网格布搭接



锚固件
 基层墙体
 粘接层
 EPS (XPS) 板
 抗裂砂浆复合热镀锌电焊网
 (锚固件固定)
 粘接砂浆
 外墙饰面砖

③ 贴面砖基本做法
 (用于建筑高度 $H \leq 24m$)

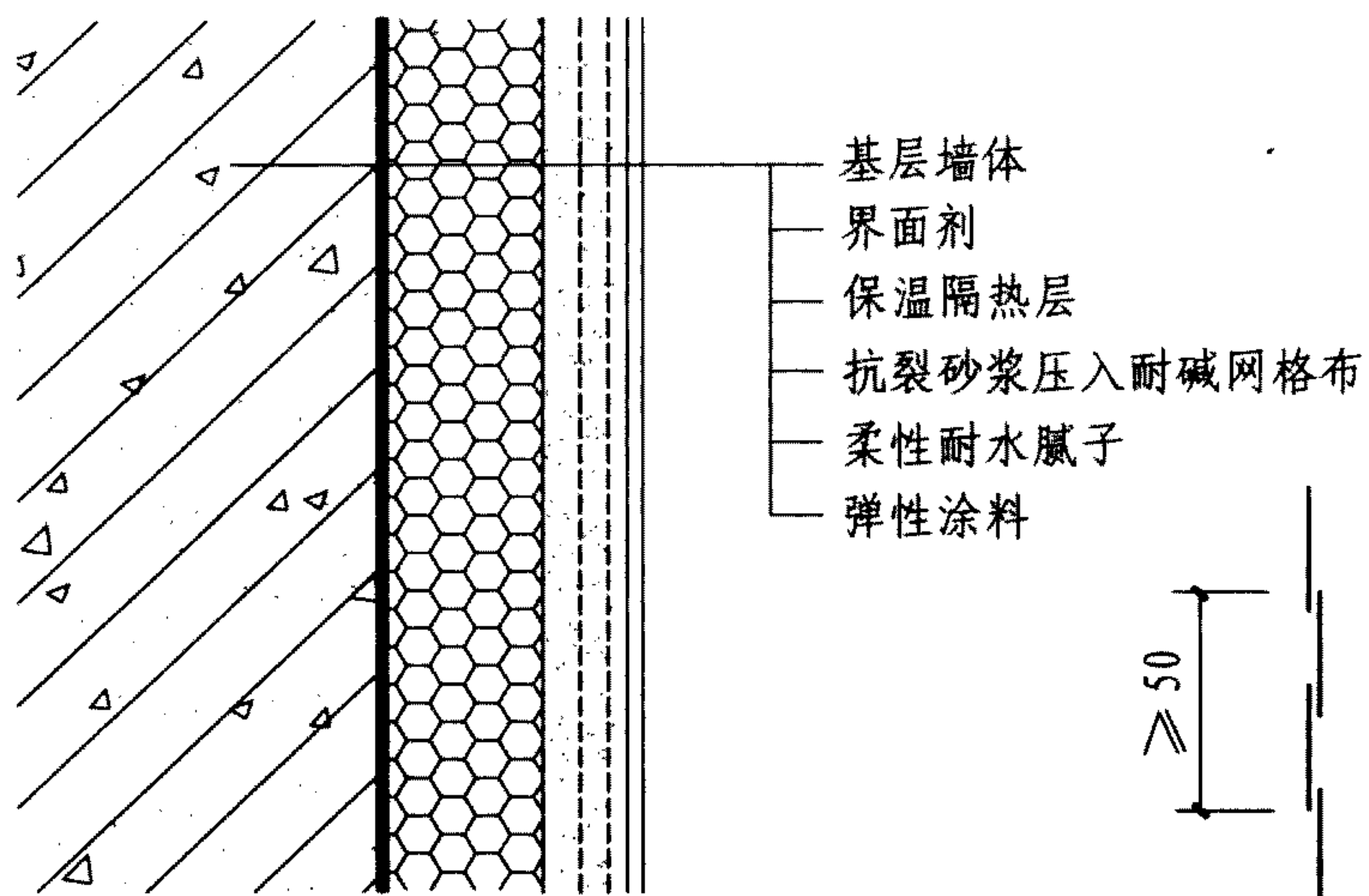
外墙饰面砖

抗裂砂浆

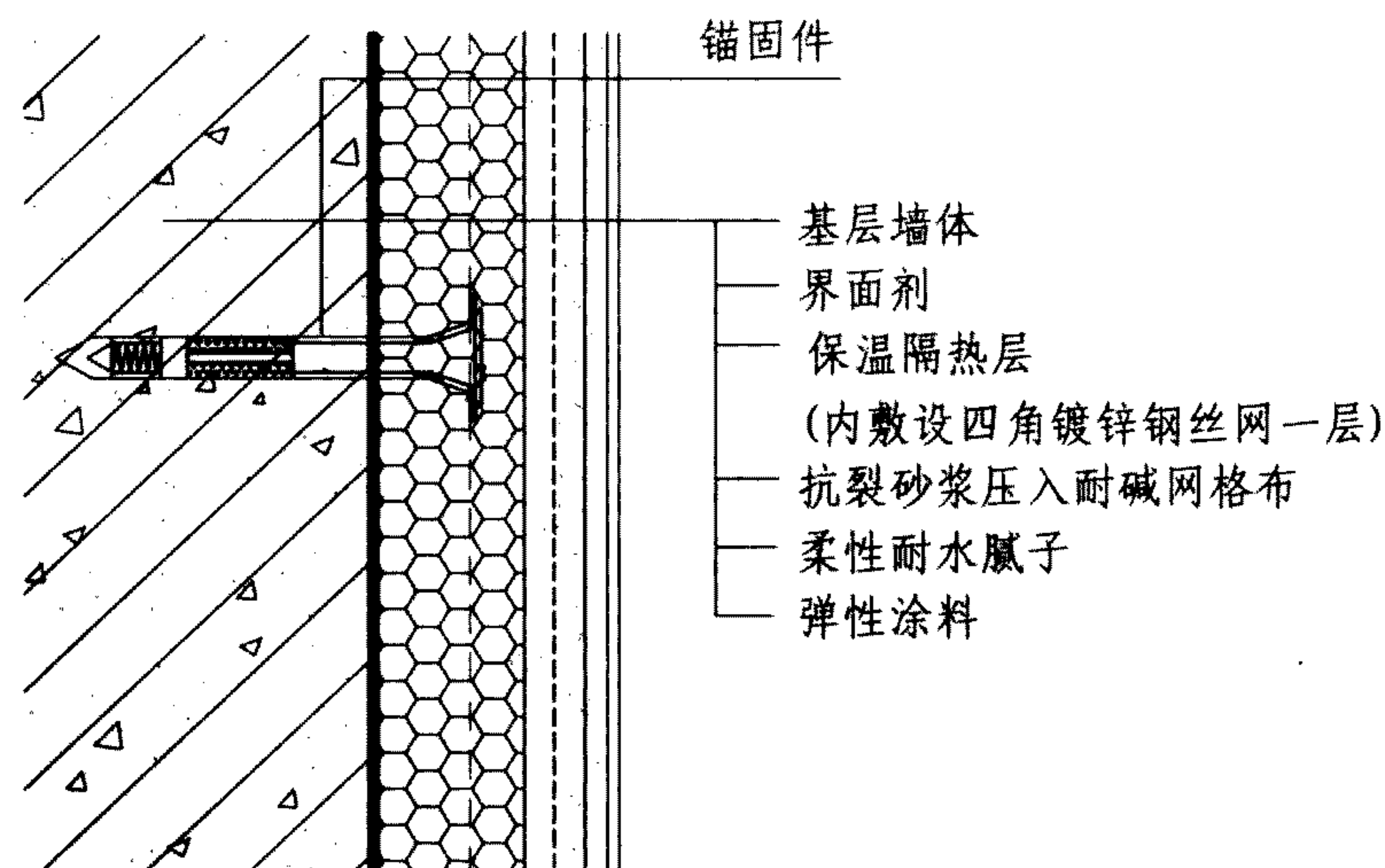
粘接砂浆或
 面砖填缝胶

粘接砂浆

- 注:
1. 保温隔热层可采用EPS板、XPS板薄抹灰外墙外保温系统。
 2. 保温层厚度根据《公共建筑节能设计标准》GB50189-2005要求,由表7.2 7.3 7.4 7.5 7.6查出或由设计人员计算确定。
 3. ②中锚固件根据墙体材料,保温层厚度选用不同技术标准型号。
 4. 本图集所采用的网格布必须是耐碱网格布。
 5. 本章仅以钢筋混凝土墙为例作为墙体基层,实际工程可采用表7.2 7.3 7.4 7.5 7.6中不同材料的墙体。
 6. H表示建筑物总高度。

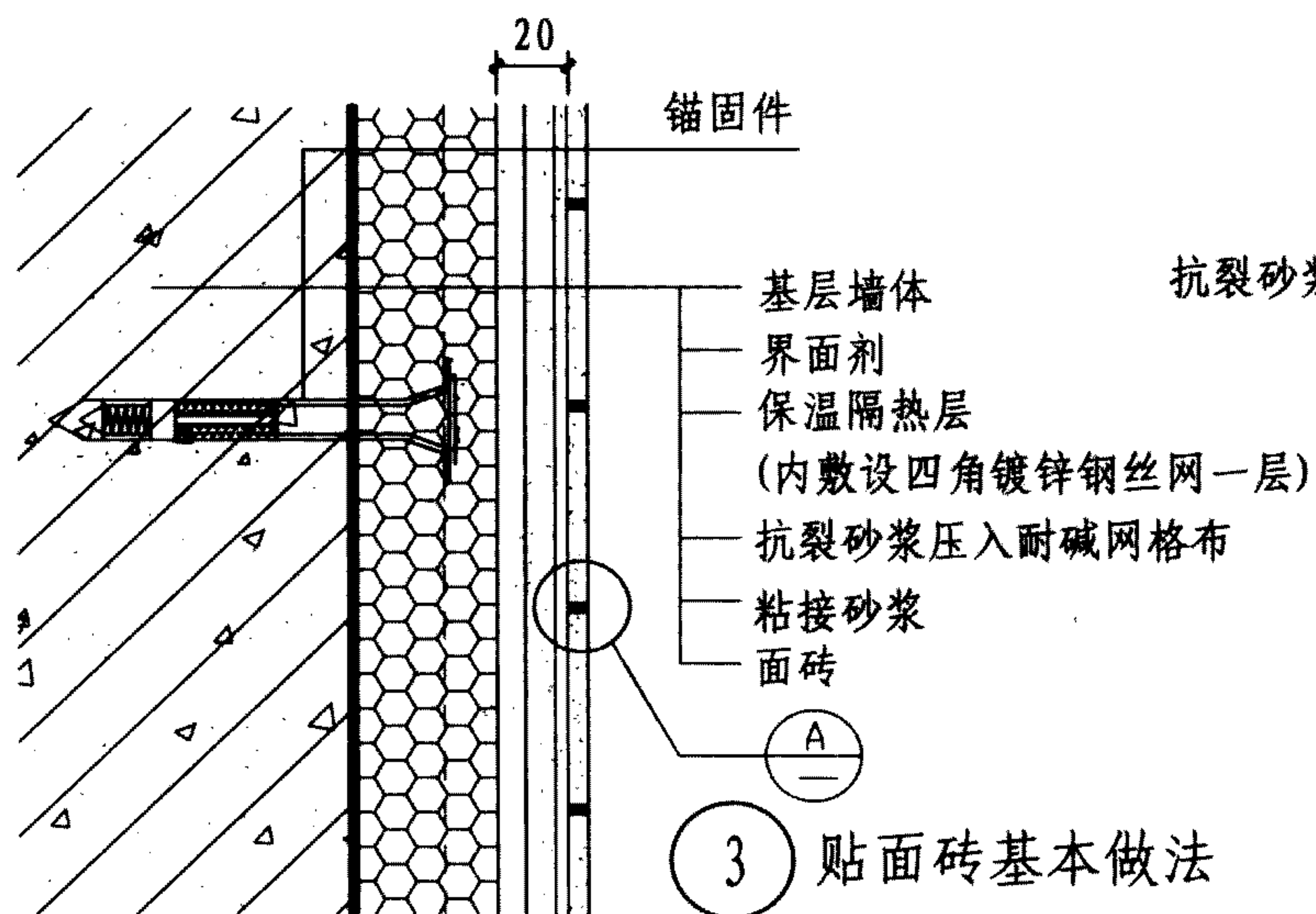


1 用于建筑高度 $H \leq 24m$

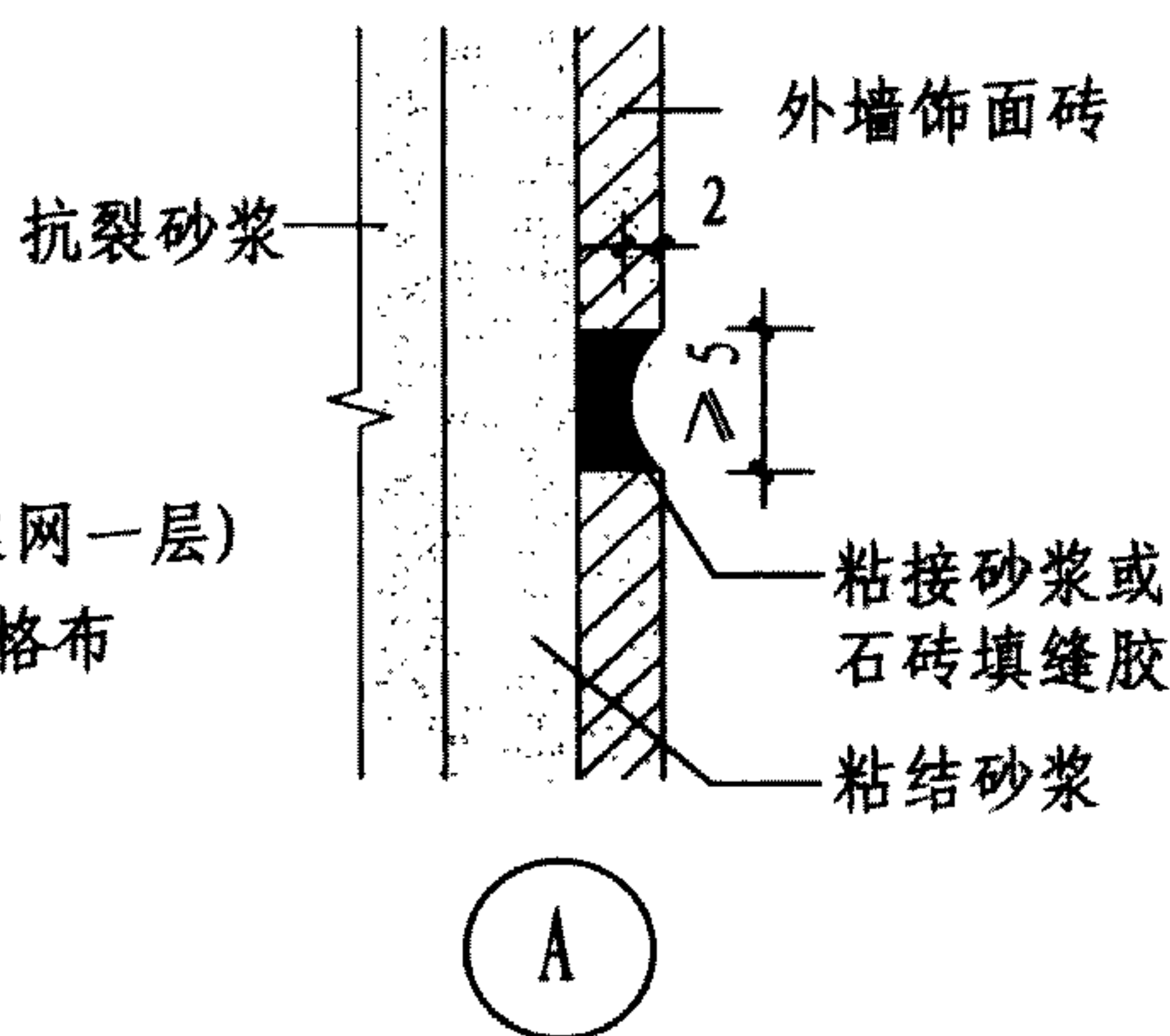


2 用于高度 $H > 24m$ 的建筑

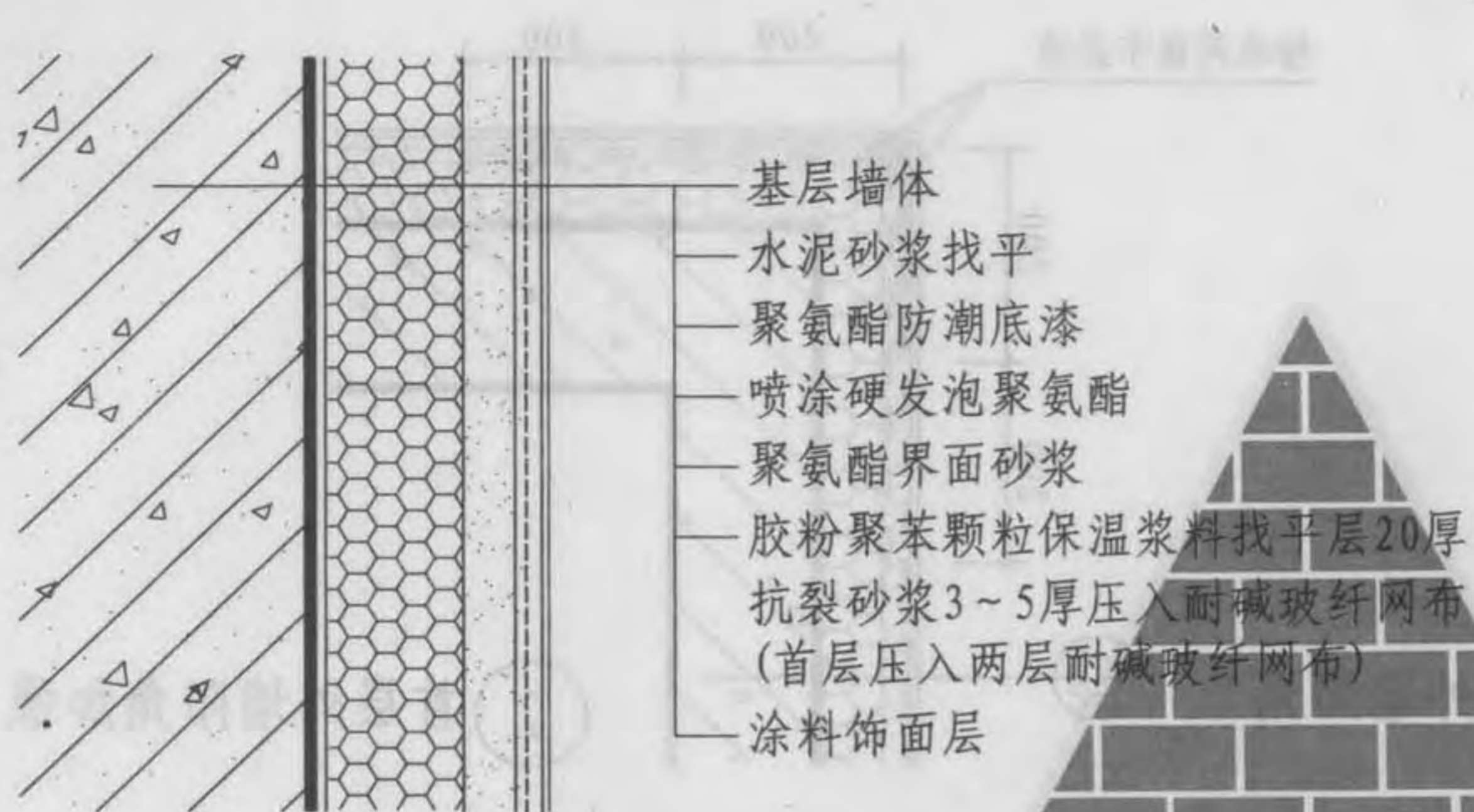
网格布搭接



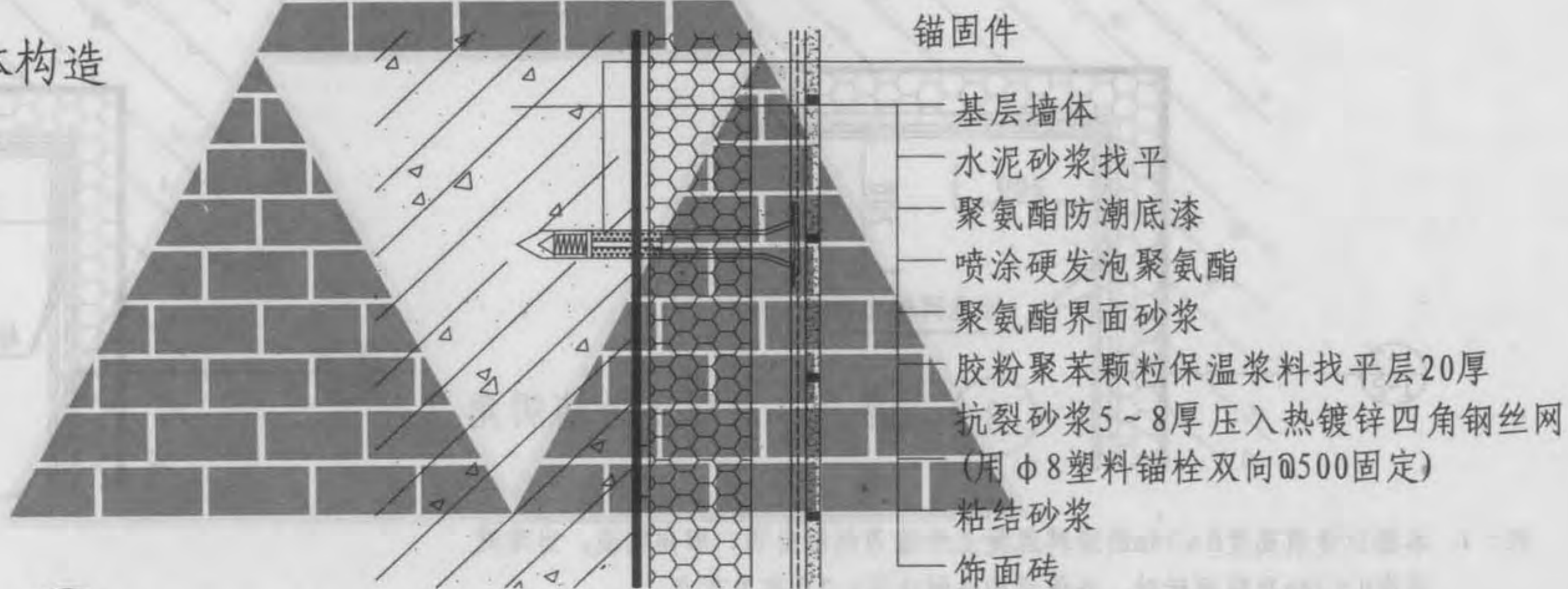
3 贴面砖基本做法



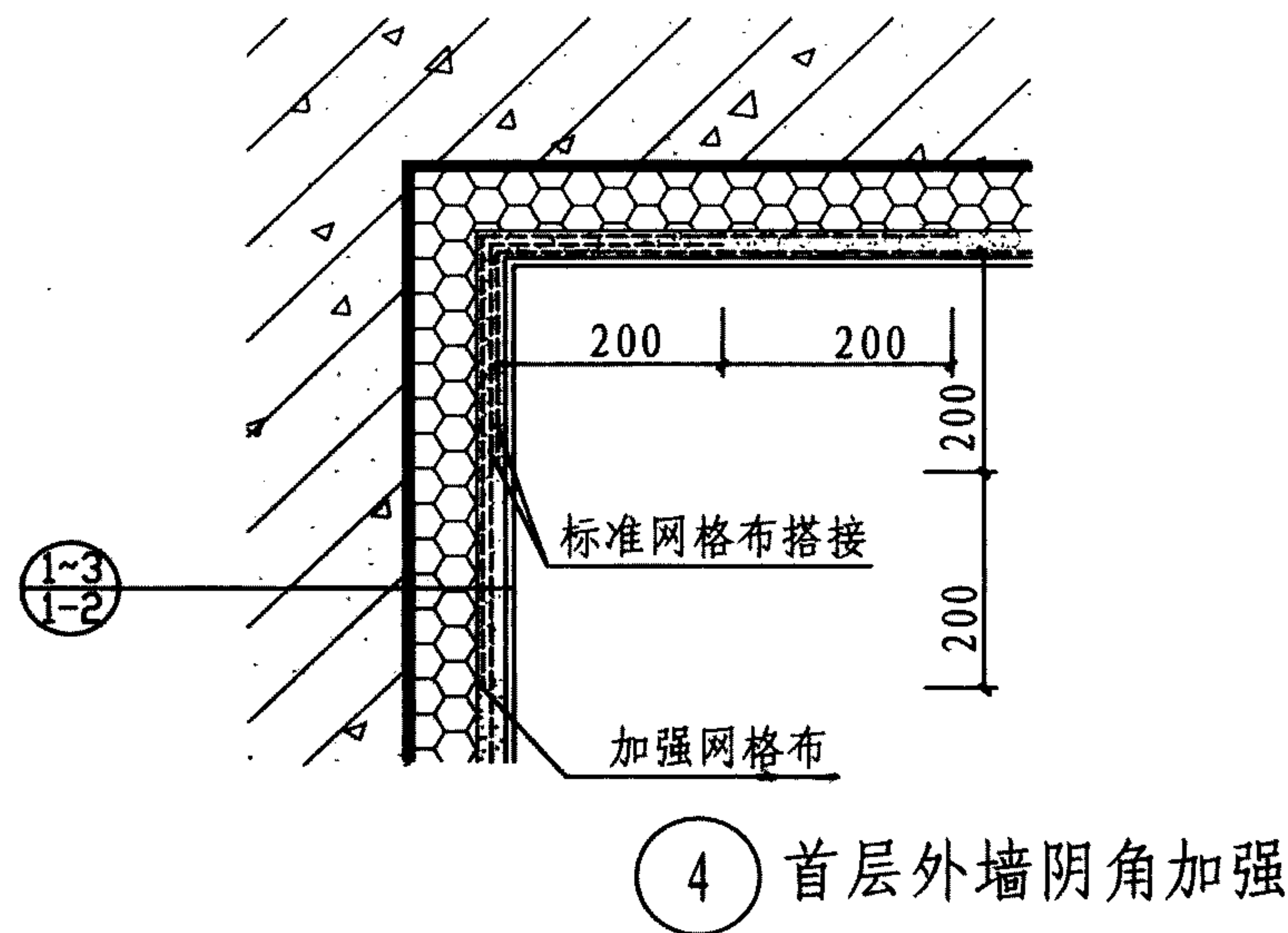
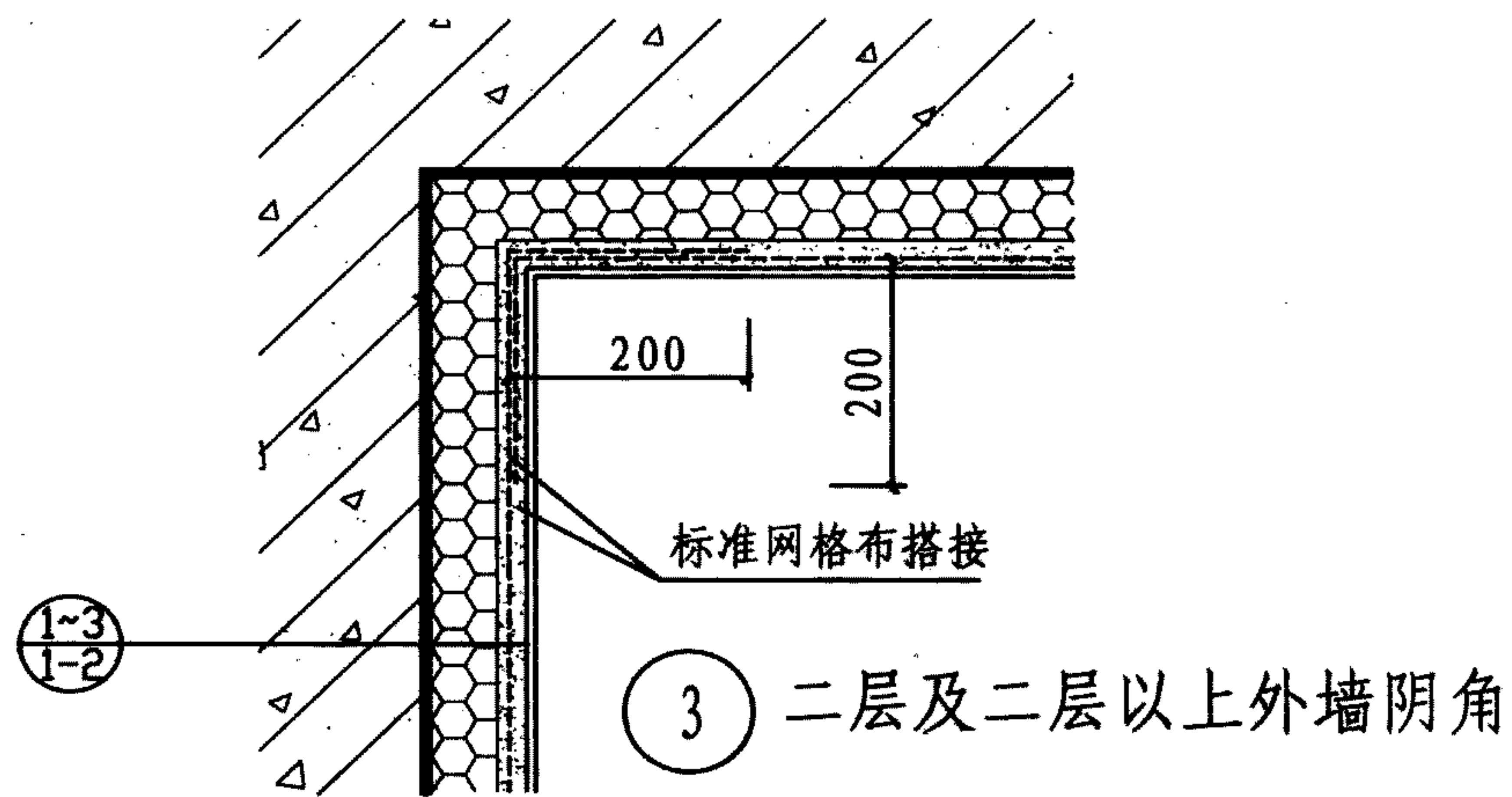
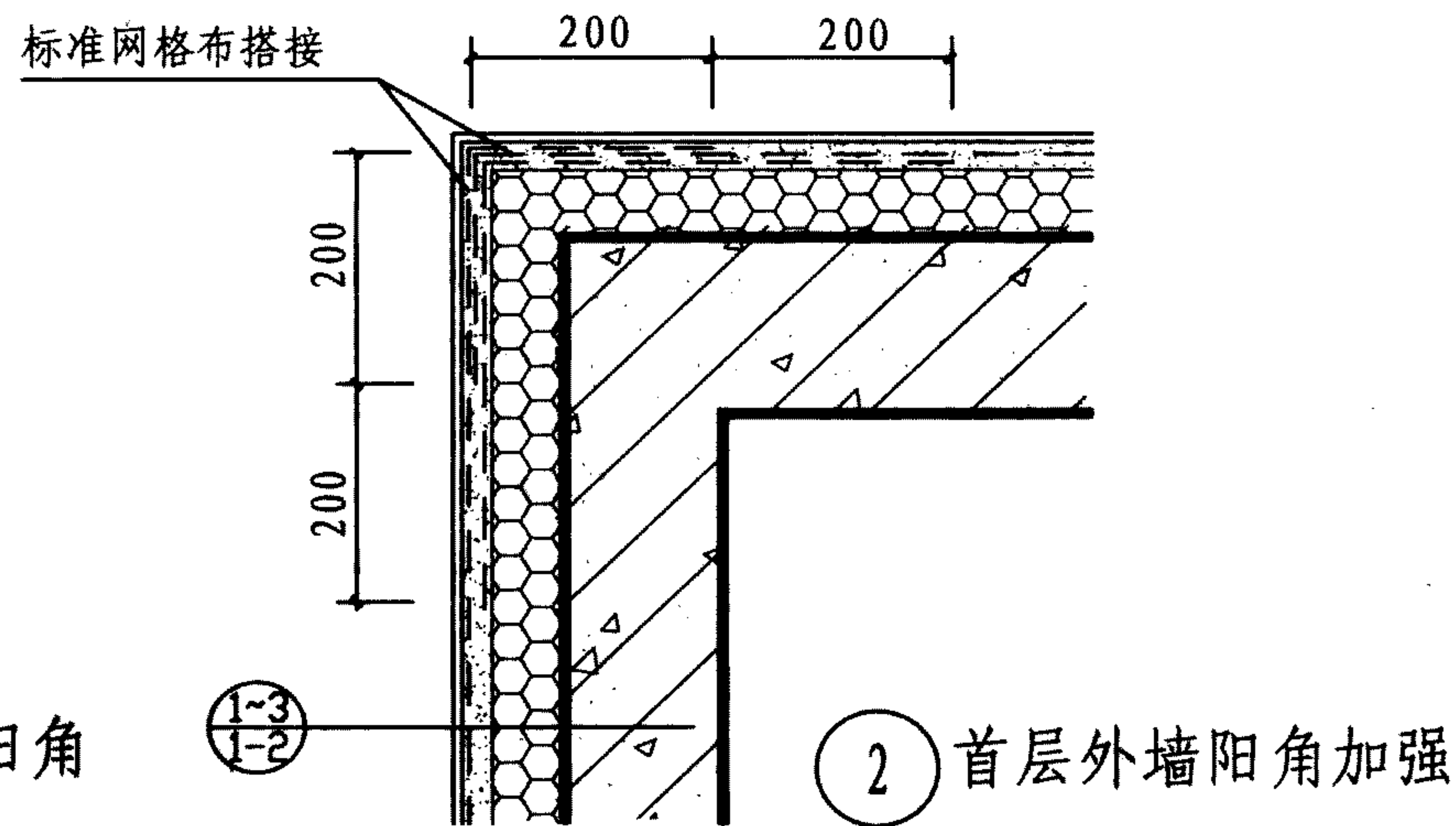
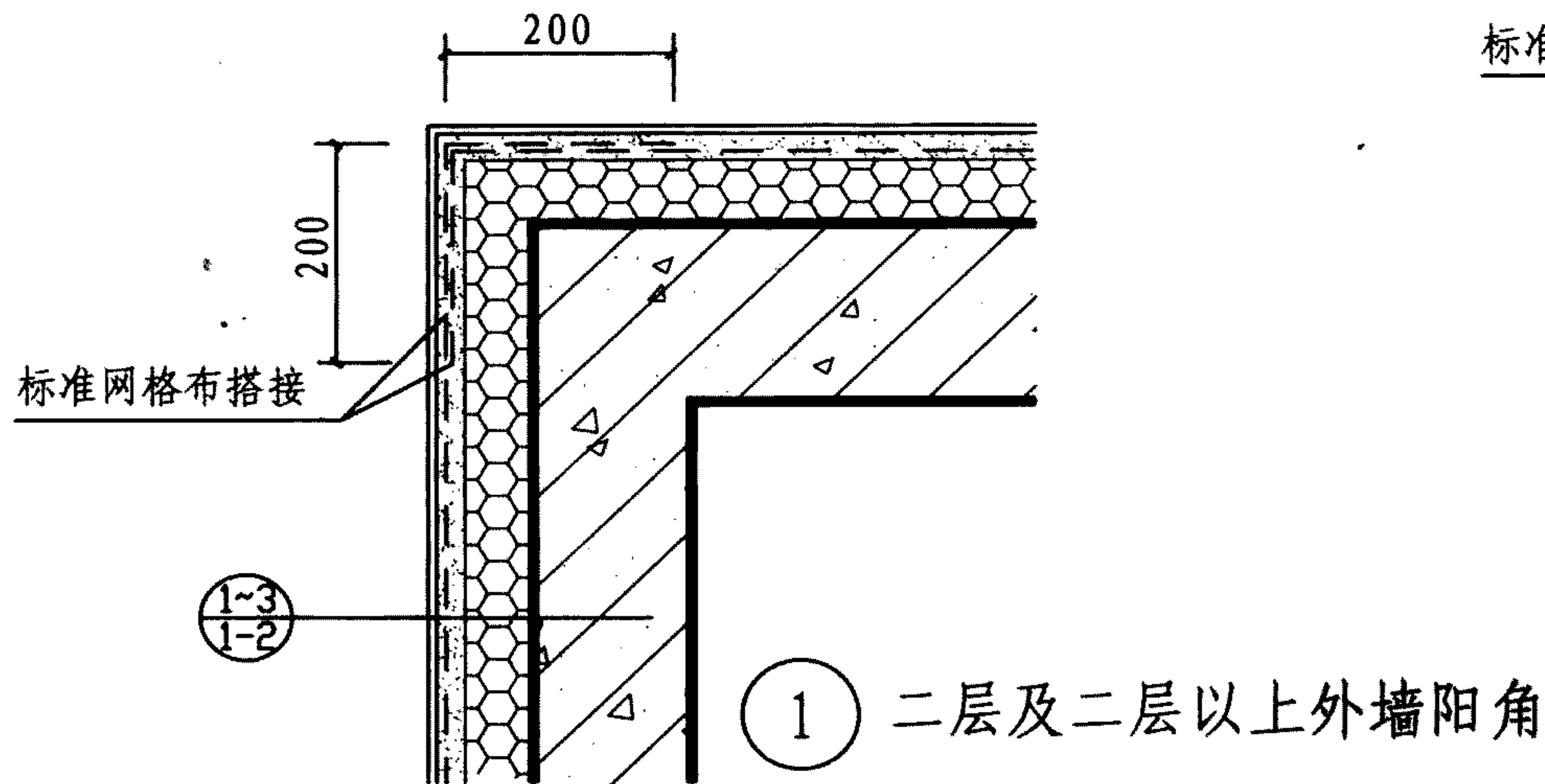
- 注：1. 保温隔热层可采用EPS板、XPS板薄抹灰外墙外保温系统。
 2. 保温层厚度根据《公共建筑节能设计标准》GB50189-2005要求，由表7.2 7.3 7.4 7.5 7.6查出或由设计人员计算确定。
 3. ②中锚固件根据墙体材料，保温层厚度选用不同技术标准型号。
 4. 本图集所采用的网格布必须是耐碱网格布。
 5. 图集中仅以钢筋混凝土墙为例作为墙体基层，实际工程可采用表7.2 7.3 7.4 7.5 7.6中不同材料的墙体。
 6. H表示建筑物总高度。



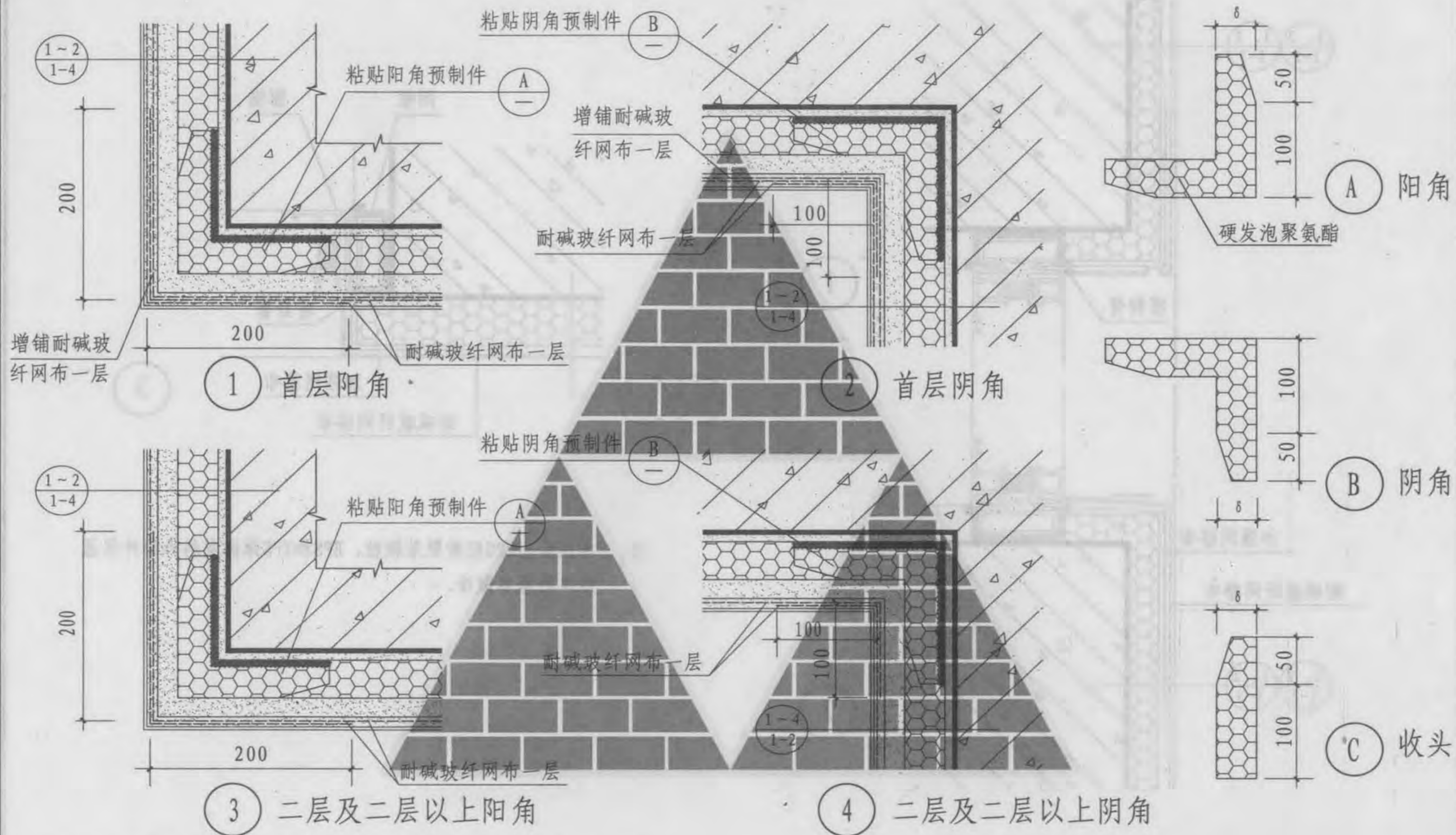
① 涂料饰面墙体构造



② 饰面砖墙体构造



- 注：1. 本图以建筑高度 $H < 24\text{m}$ 的涂料混凝土外墙为例给出阴、阳角构造。当建筑高度 $H > 24\text{m}$ 及贴面砖时，外保温构造做法见1-2页有关节点。
2. 首层外墙增设加强网格布一层。
3. 转角网格布搭接长度400。

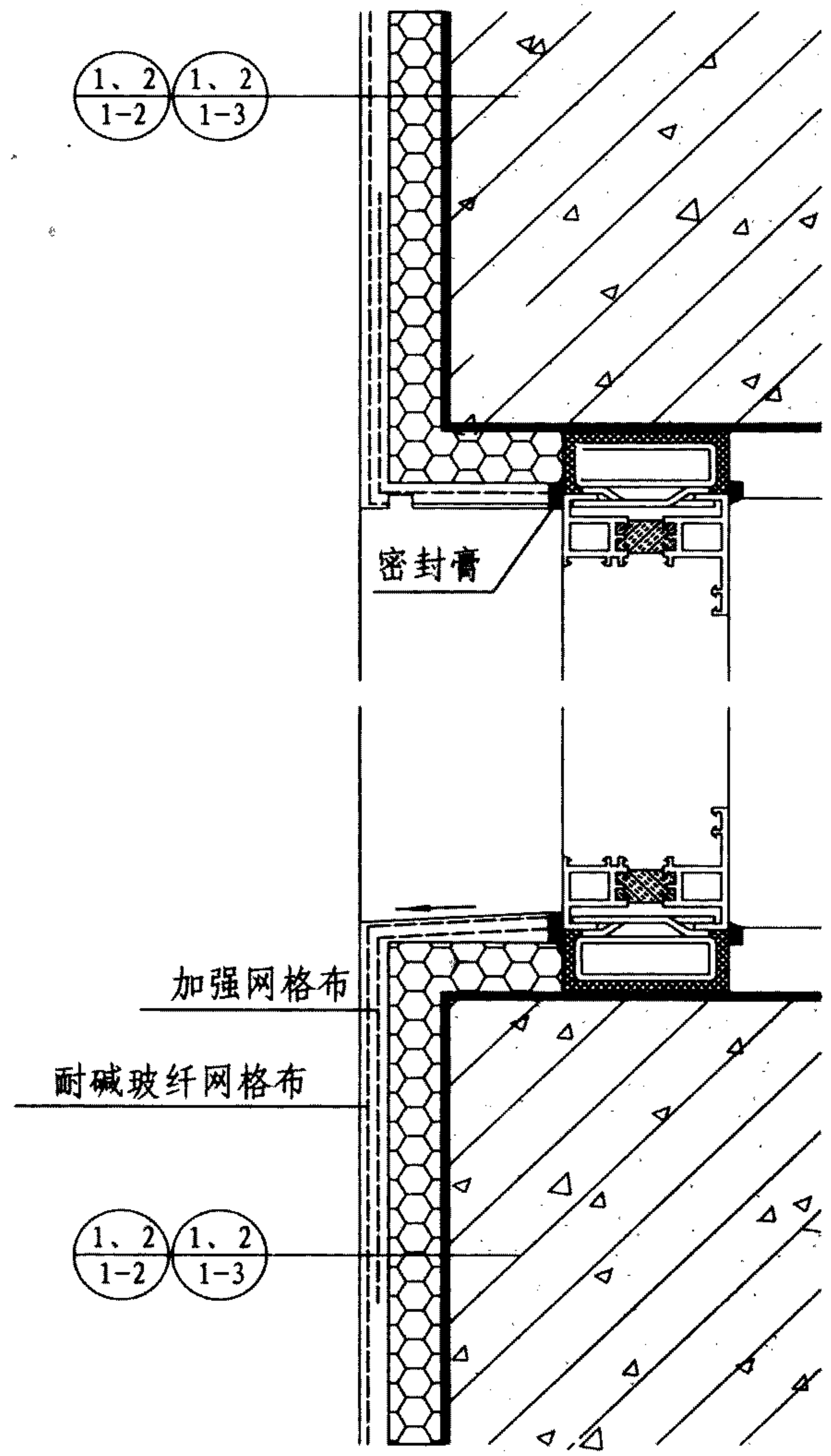


注：1. 首层墙角铺双层耐碱玻纤网布，第一层耐碱玻纤网布对接，第二层耐玻纤网布搭接。
2. δ 见个体工程设计。

硬发泡聚氨酯外保温
阴、阳角构造做法

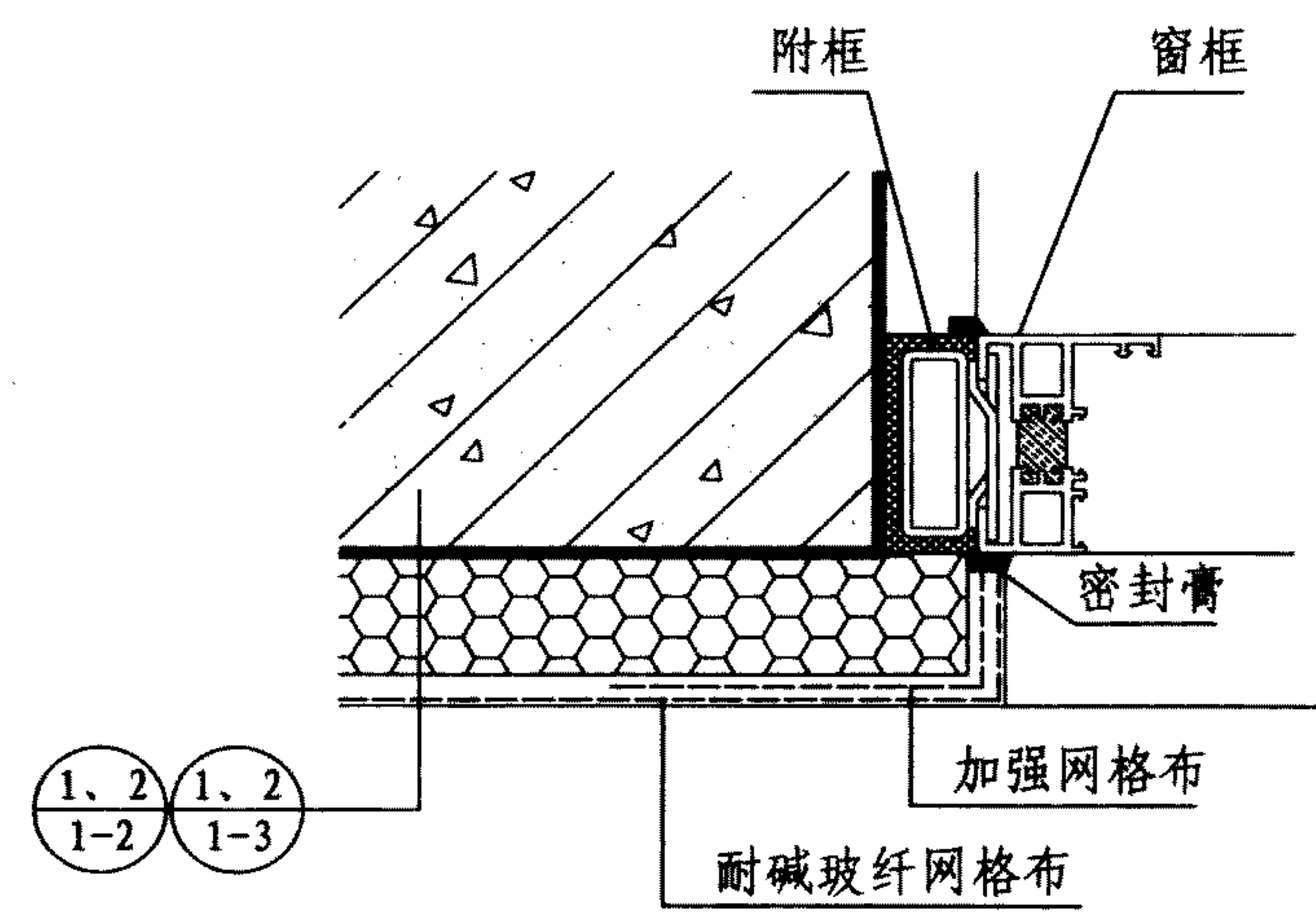
西南08J107

页次 1-6



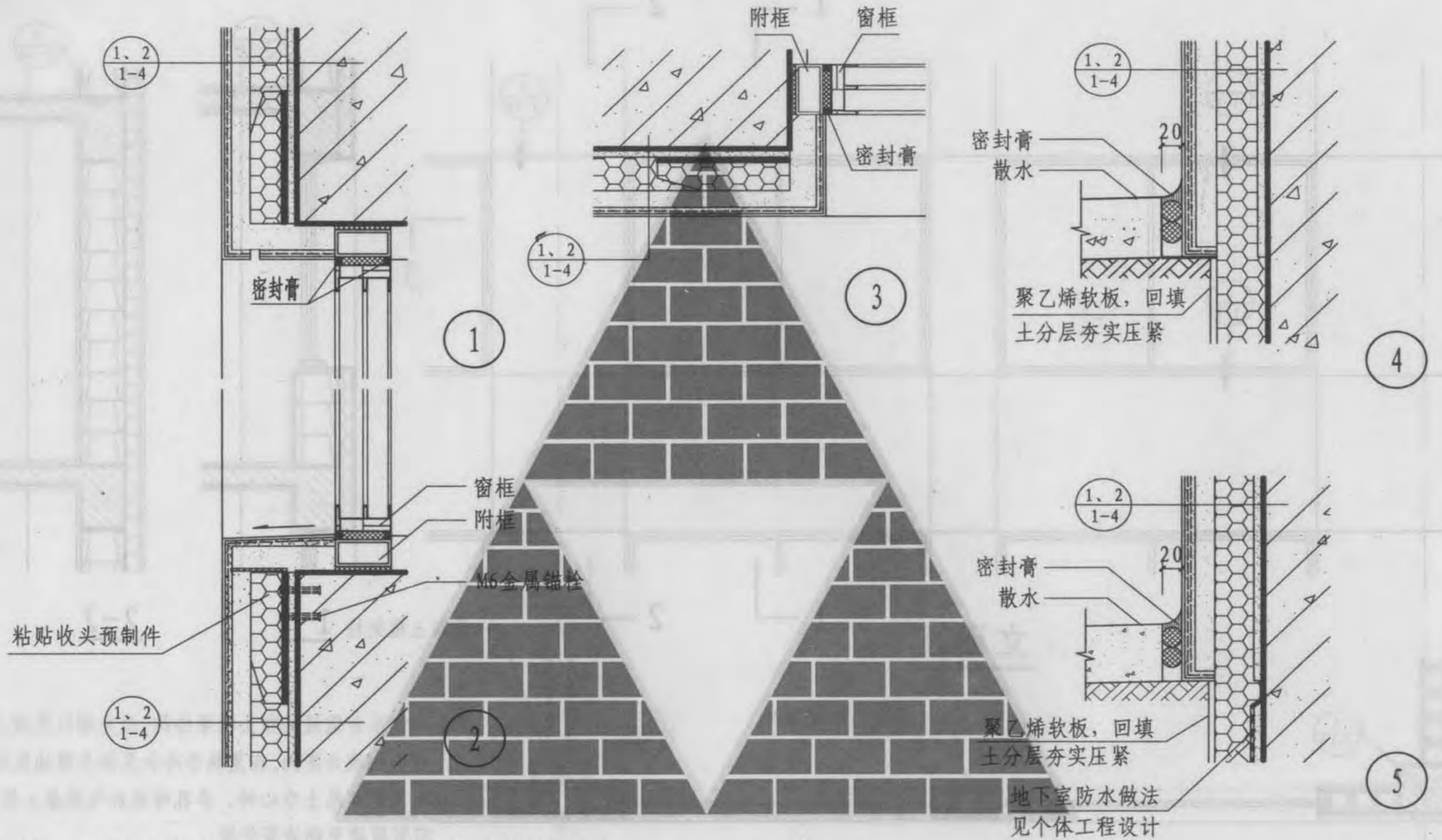
1

2

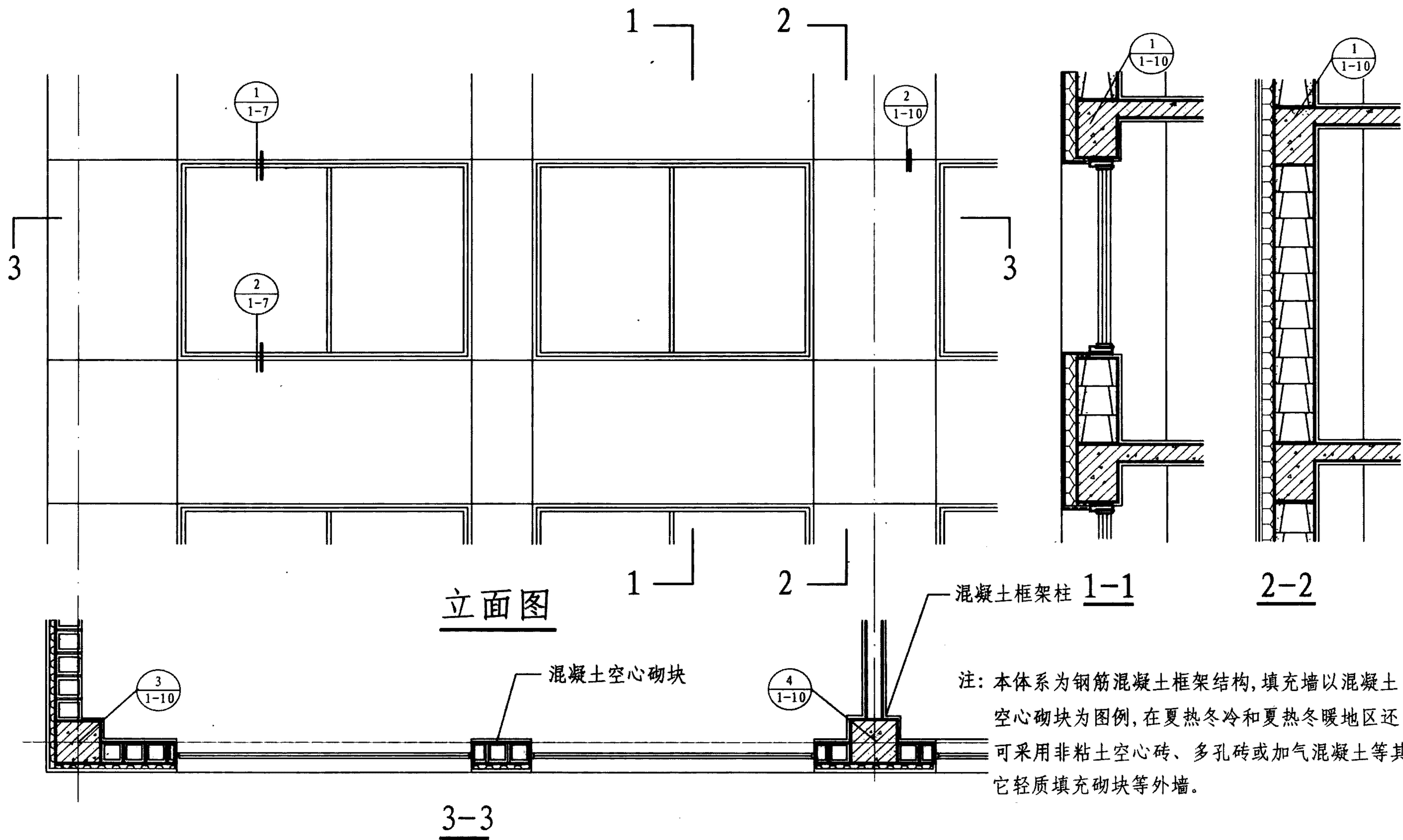


3

注：本图给出EPS胶粉聚苯颗粒、EPS和XPS薄抹灰料外墙外保温窗口的基本做法。



注：本图只给出硬发泡聚氨酯外墙外保温窗口、勒脚典型做法。

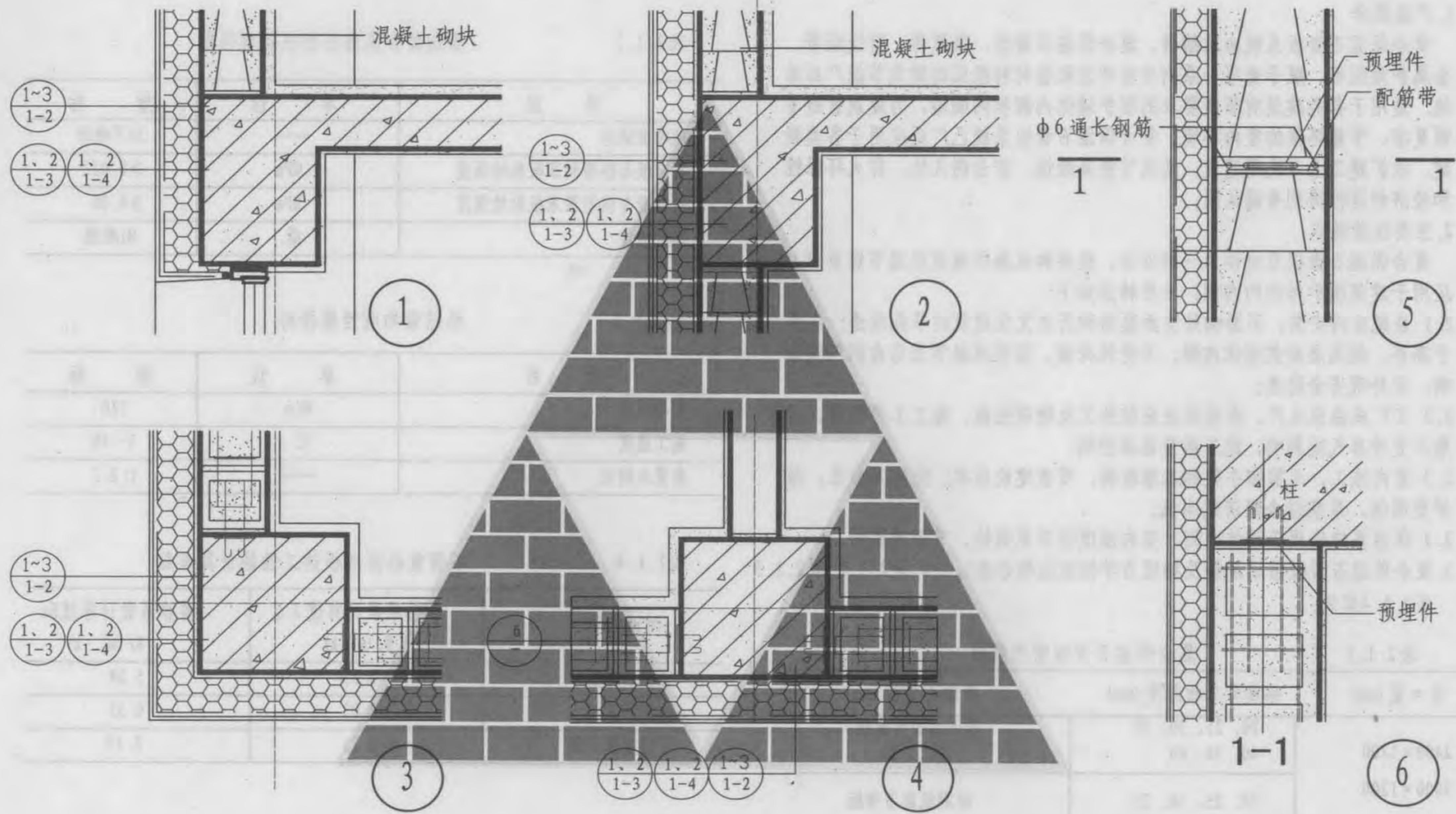


立面图

混凝土框架柱 1-1

混凝土空心砌块

注：本体系为钢筋混凝土框架结构，填充墙以混凝土空心砌块为图例，在夏热冬冷和夏热冬暖地区还可采用非粘土空心砖、多孔砖或加气混凝土等其它轻质填充砌块等外墙。



砌体填充墙外保温节点大样

石膏复合保温板系统说明

1. 产品简介

复合保温石膏板系统由粘结膏、复合保温石膏板、嵌缝膏、接缝纸带、金属护角纸带、腻子膏等一系列专业开发配套材料组成的建筑节能产品系统。适用于各类建筑有节能要求的围护墙体内侧和内隔墙，为建筑营造冬暖夏凉、节能环保的室内环境。复合保温石膏板系统已广泛应用于各类新建、改扩建工业与民用建筑，系统节能高效性、安全耐久性、防火环保性和经济舒适性得到普遍认同。

2. 主要性能特点

复合保温石膏板系统作为一种安全、经济和成熟的建筑保温节能系统，应用于建筑围护结构的内侧，主要特点如下：

- 2.1 系统室内安装，不影响外立面装饰和历史文化建筑的节能改造；应用于高层、超高层建筑墙体内侧，不受风荷载、雨雪冻融等恶劣自然气候影响，无外观安全隐患；
- 2.2 工厂成品化生产，有效保证系统热工及物理性能，施工工序简便，工期不受外界气候影响，施工质量容易控制；
- 2.3 室内施工、无需脚手架和基墙粉刷，节省建设成本；使用寿命长，维护费用低，系统综合经济成本低；
- 2.4 保温系统应用于墙体内侧，室内温度调节见效快，节能效果好。

3. 复合保温石膏板常用规格及物理力学性能应符合表2.1.1 表2.1.2 表2.1.3 表2.1.4规定。

表2.1.1 复合保温石膏板常用规格

长×宽(mm)	挤塑聚苯板厚度(mm)	表面石膏板(mm)
2400×1200	20、25、30、35	普通纸面石膏板
	40、50、60	9.5、12
3000×1200	20、25、30、35	防潮纸面石膏板
	40、50、60	9.5、12

表2.1.2 普通复合保温石膏板物理性能

项 目	单 位	指 标
抗冲击试验	—	3J不破坏
石膏板与挤塑聚苯板粘结强度	MPa	>0.017
粘结膏与挤塑聚苯板粘结强度	MPa	>0.06
燃烧性能	级	B1难燃

表2.1.3 粘结膏物理性能指标

项 目	单 位	指 标
初凝时间	Min	120
施工温度	℃	5~40
重量水粉比	—	1:2.2

表2.1.4 石膏复合保温板热工性能计算参数

材料名称	导热系数计算值 λ_c W/(m·k)	蓄热系数计算值 S_c W/(m ² ·k)
纸面石膏板	0.33	5.28
挤塑聚苯板	0.03	0.35
粘结膏组合层	0.21	2.33

表2.2

石膏复合保温板外墙内保温热工计算选用表 (保温材料XPS)

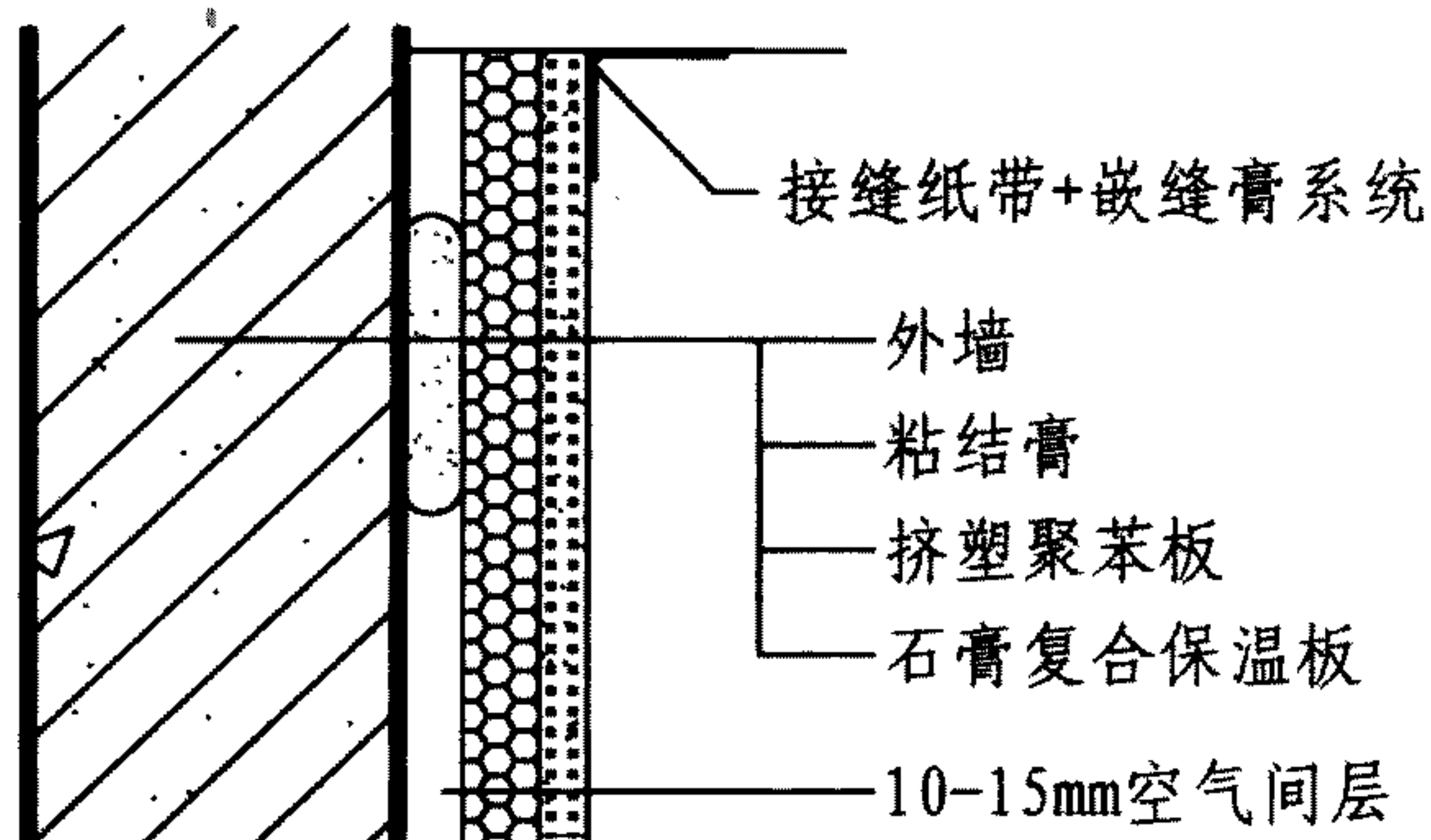
名称	材料名称 厚度 热工指标	挤塑聚苯板 (XPS板)									
		20mm		25mm		30mm		40mm		50mm	
		K	D	K	D	K	D	K	D	K	D
200页岩多孔砖墙体		0.86	3.57	0.76	3.63	0.68	3.68	0.56	3.78	0.48	3.89
240KP型页岩多孔砖墙体		0.81	4.10	0.72	4.16	0.65	4.21	0.55	4.32	0.47	4.42
190双排孔混凝土小砌块(盲孔)墙体		0.89	2.57	0.78	2.62	0.70	2.67	0.58	2.78	0.49	2.88
190三排孔混凝土小砌块(盲孔)墙体		0.86	2.74	0.76	2.80	0.69	2.85	0.57	2.96	0.48	3.06
190单排孔混凝土砌块墙体		0.98	2.53	0.81	2.47	0.78	2.58	0.63	2.67	0.54	2.82
240混凝土多孔砖墙体		0.86	2.64	0.76	2.69	0.68	2.74	0.56	2.85	0.48	2.95
180钢筋混凝土墙体				0.85	2.29	0.74	2.36	0.59	2.50	0.48	2.65
200钢筋混凝土墙体				0.83	2.51	0.73	2.56	0.58	2.70	0.47	2.85
250钢筋混凝土墙体				0.81	2.99	0.71	3.06	0.57	3.20	0.46	3.35
300钢筋混凝土墙体				0.80	3.49	0.70	3.55	0.56	3.70	0.46	3.85

注: 1. K为外墙主墙体(主体部分)的传热系数, 单位 $W/(m^2 \cdot K)$; D为外墙主墙体热惰性指标值;

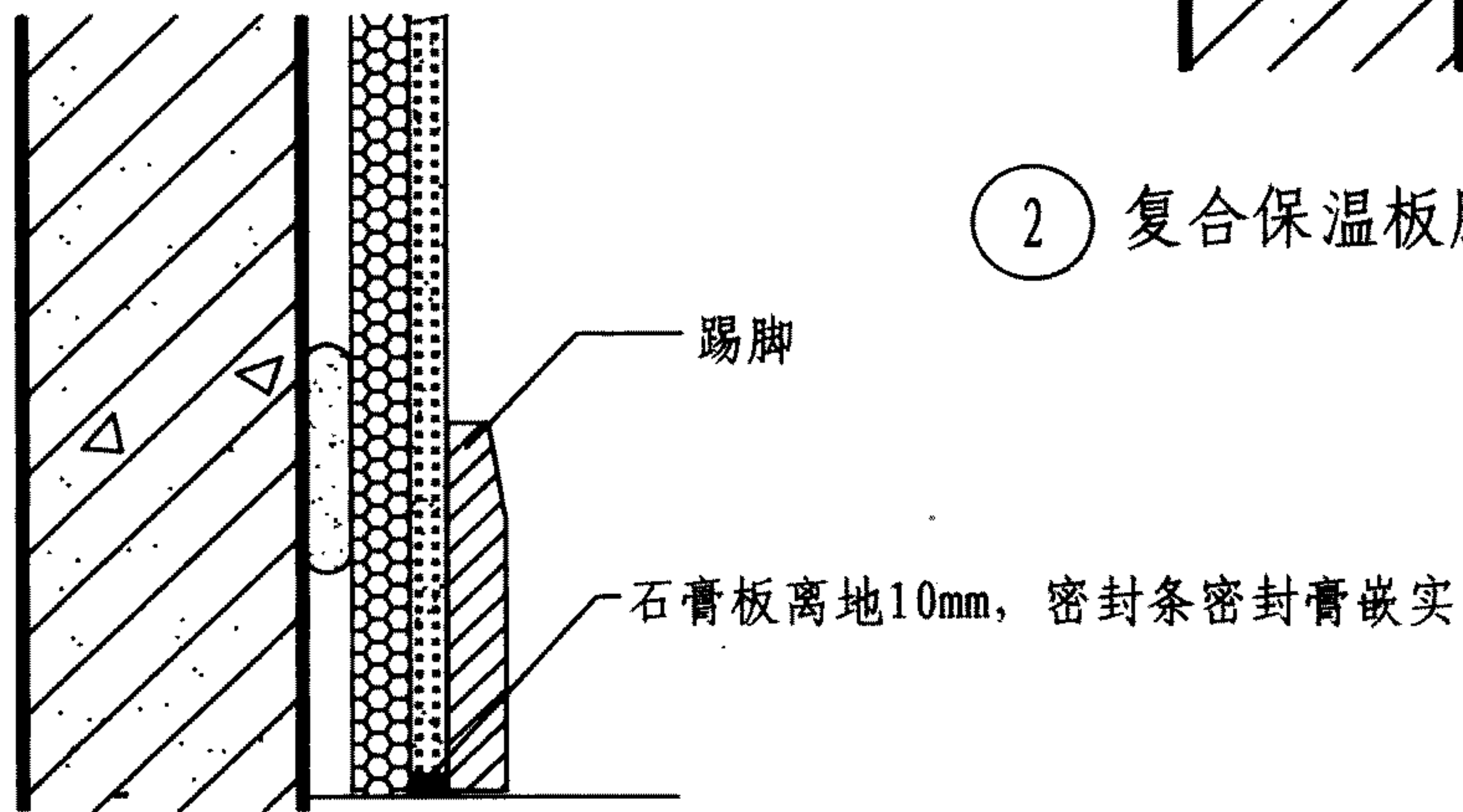
2. 基层外墙为砖或砌块构成时外表面、内表面均有20厚混合砂浆外抹灰层、当外墙为混凝土时可以省掉20厚的内表面抹灰。

3. 平均传热系数 K_m 值系按《夏热冬冷居住建筑节能设计标准》JGJ134-2001附录A计算。

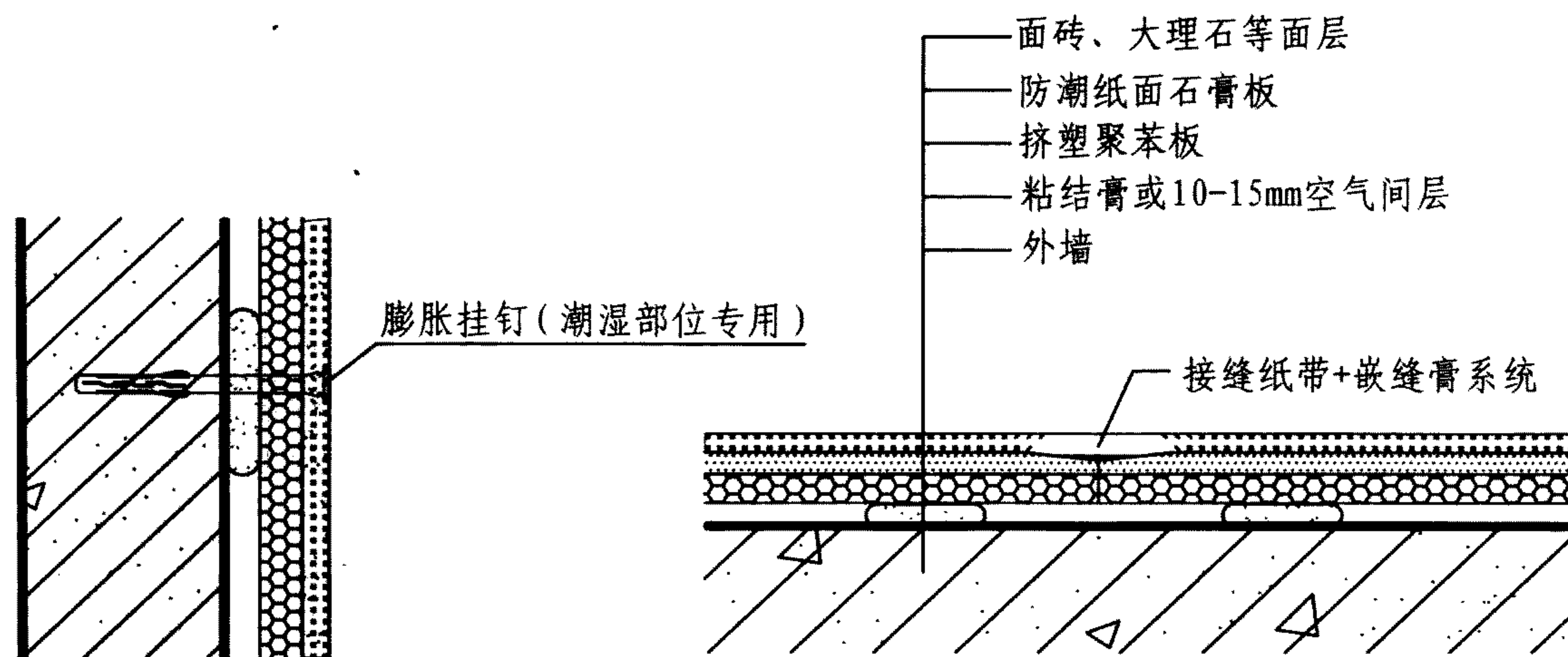
4. 纸面石膏板的计算厚度取10mm。



① 石膏复合保温板外墙内保温基本做法

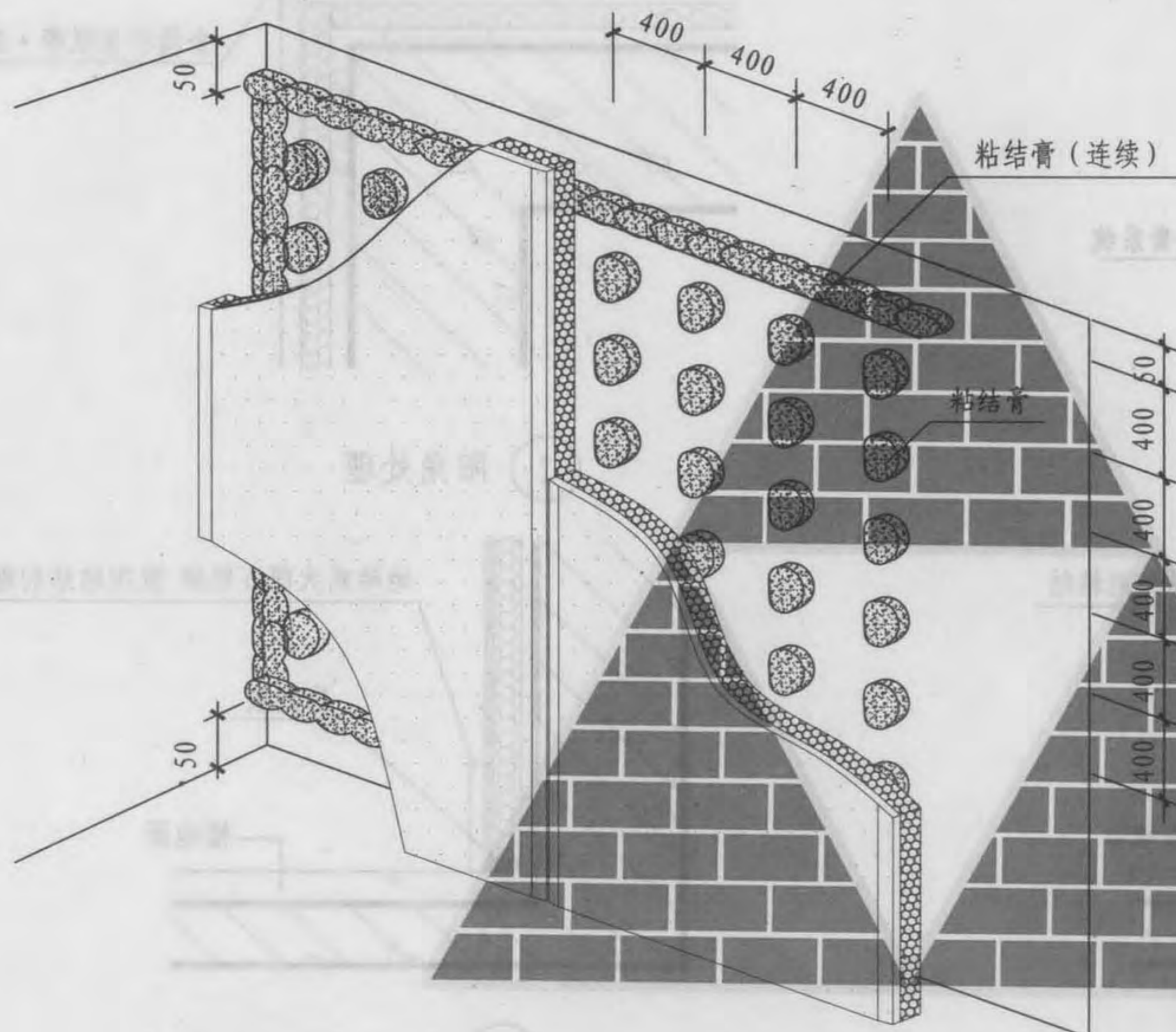


② 复合保温板膨胀钉加固剖面



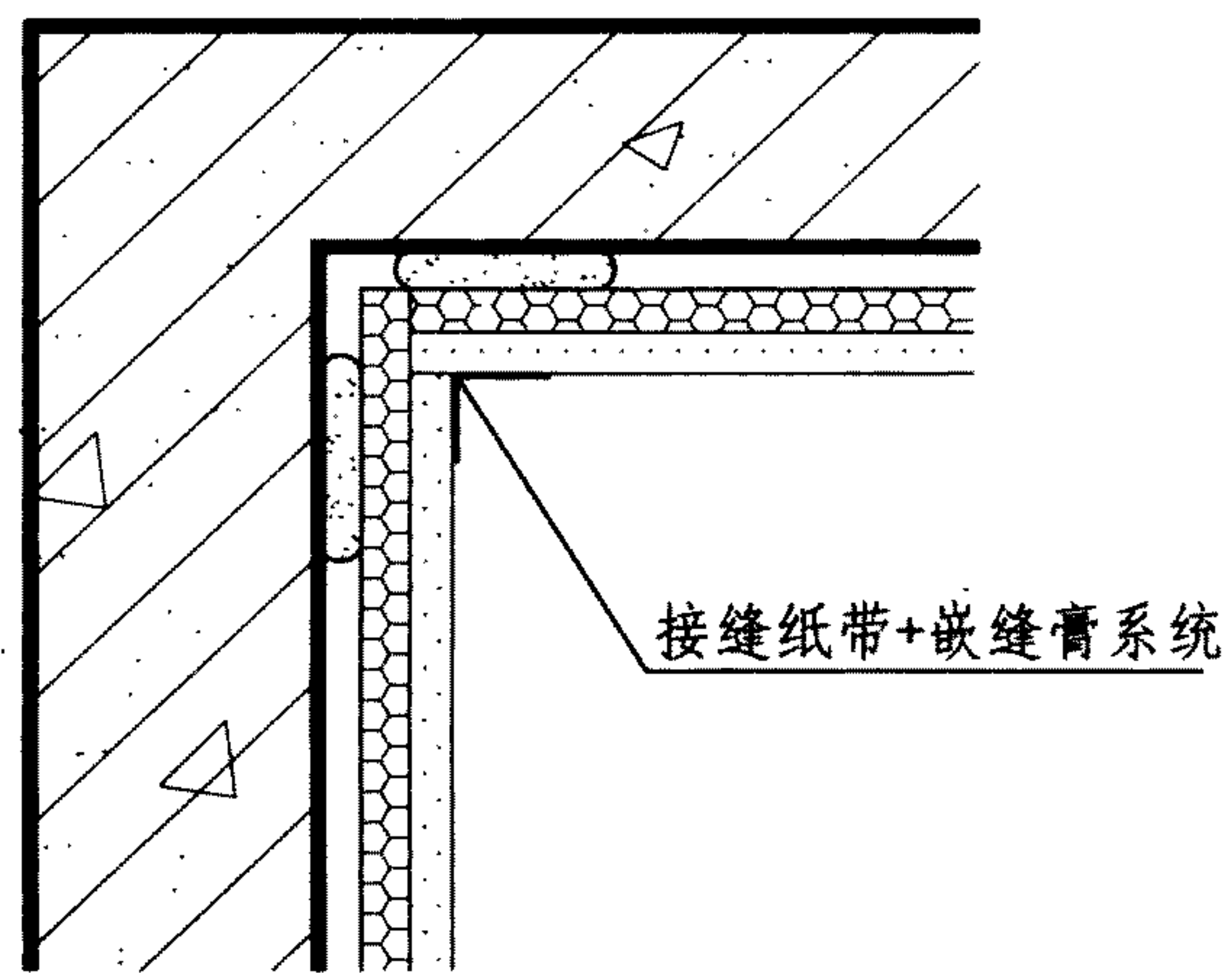
③ 外墙内保温水平剖面图

- 说明:
- 1 防潮纸面石膏板厚度可采用9.5mm厚和12mm厚。
 - 2 XPS厚度根据项目所在地的气候,节能要求,建筑特点来确定。
 - 3 空腔厚度可依据原墙体的平整度和垂直度在(10mm~25mm)内确定。
 - 4 附加面砖、大理石等面层重量不得超过 $35\text{kg}/\text{m}^2$,并使用专业粘结剂;
 - 5 采用粘结膏,间距建议为400双向;距顶面、地面、外窗、门洞口周边50处为通长粘结膏。
 - 6 潮湿部位外墙每张保温板上打设2枚 $\phi 8$ 膨胀挂钉,以提高保温板贴瓷砖或大理石等挂重荷载的承载能力。

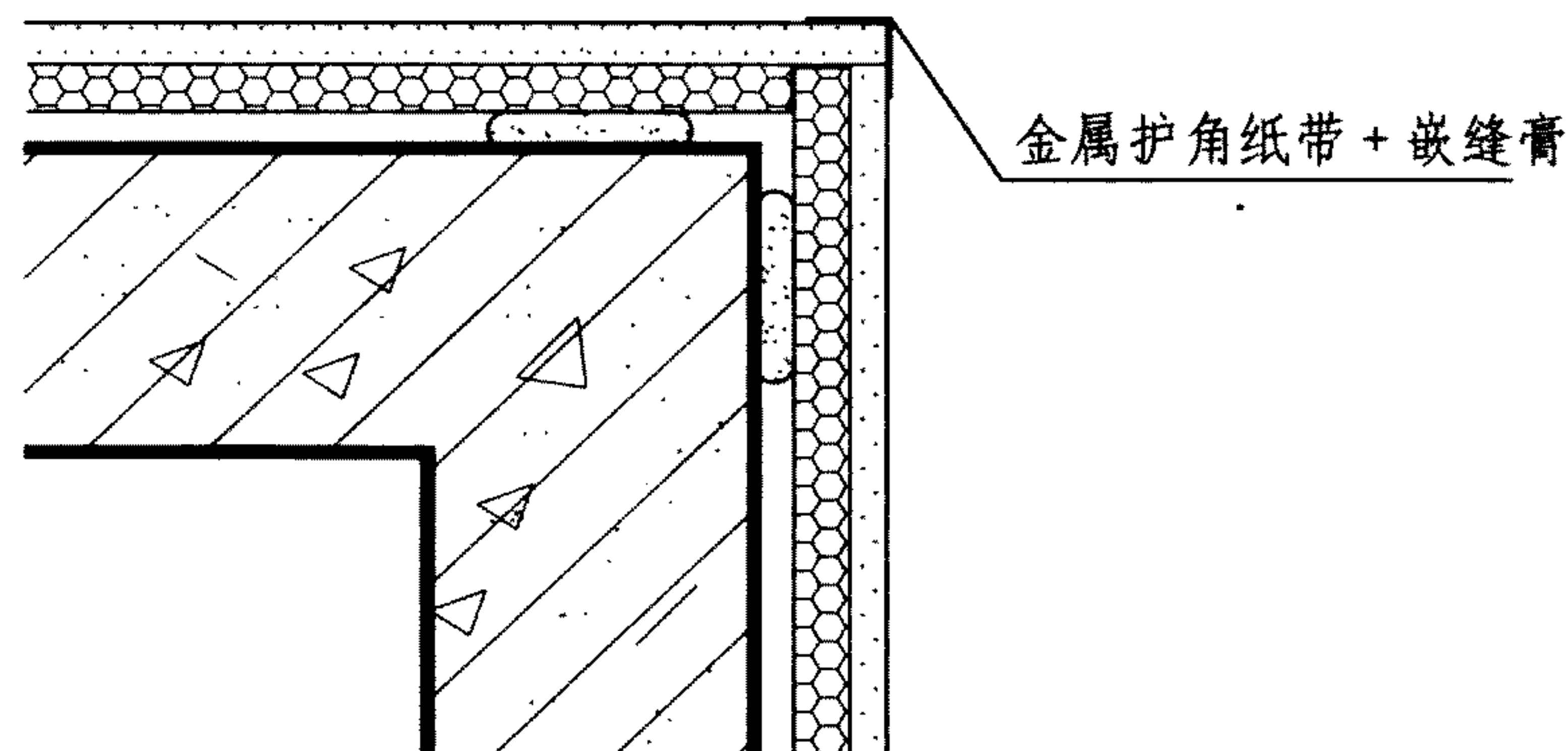


- 注: 1、粘结膏间距建议为400mm双向;
 2、距顶面 地面50mm处布置连续粘结膏;
 3、外墙转角和两端布置连续粘结膏;
 4、粘结后视安全情况可用锚固栓加固。

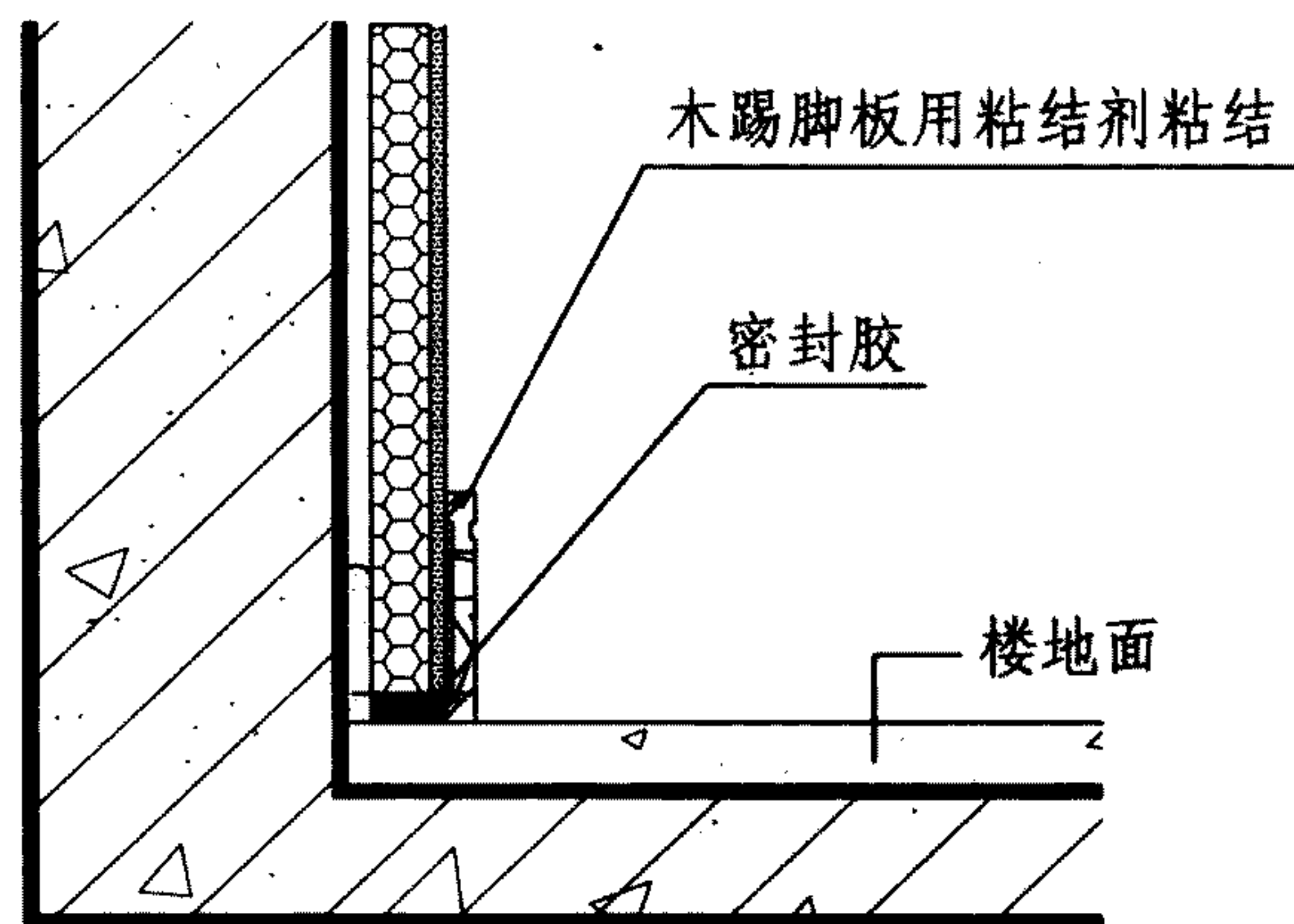
石膏复合保温板外墙内保温
 粘接膏布置



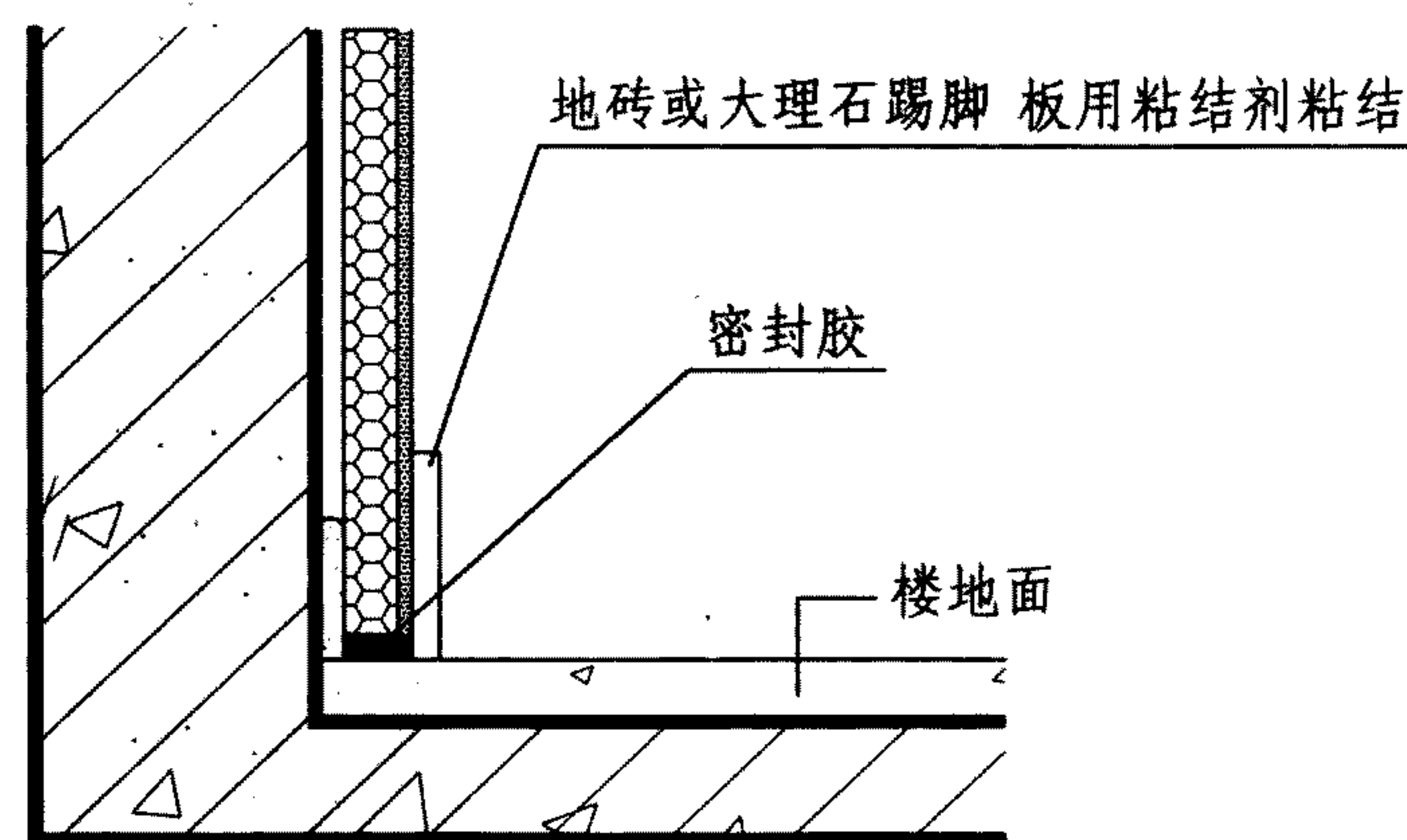
① 阴角处理



② 阳角处理

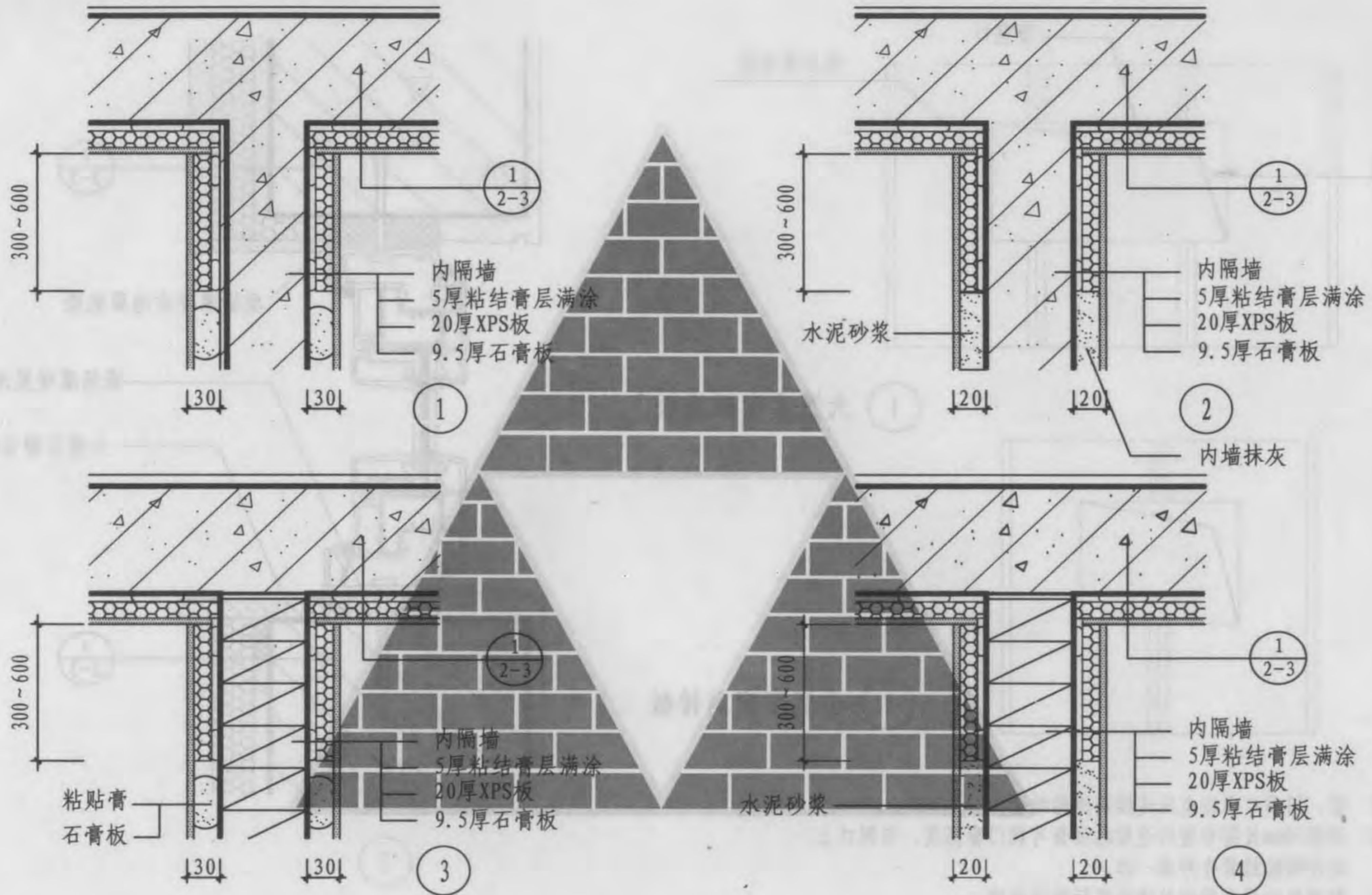


③ 木踢脚板

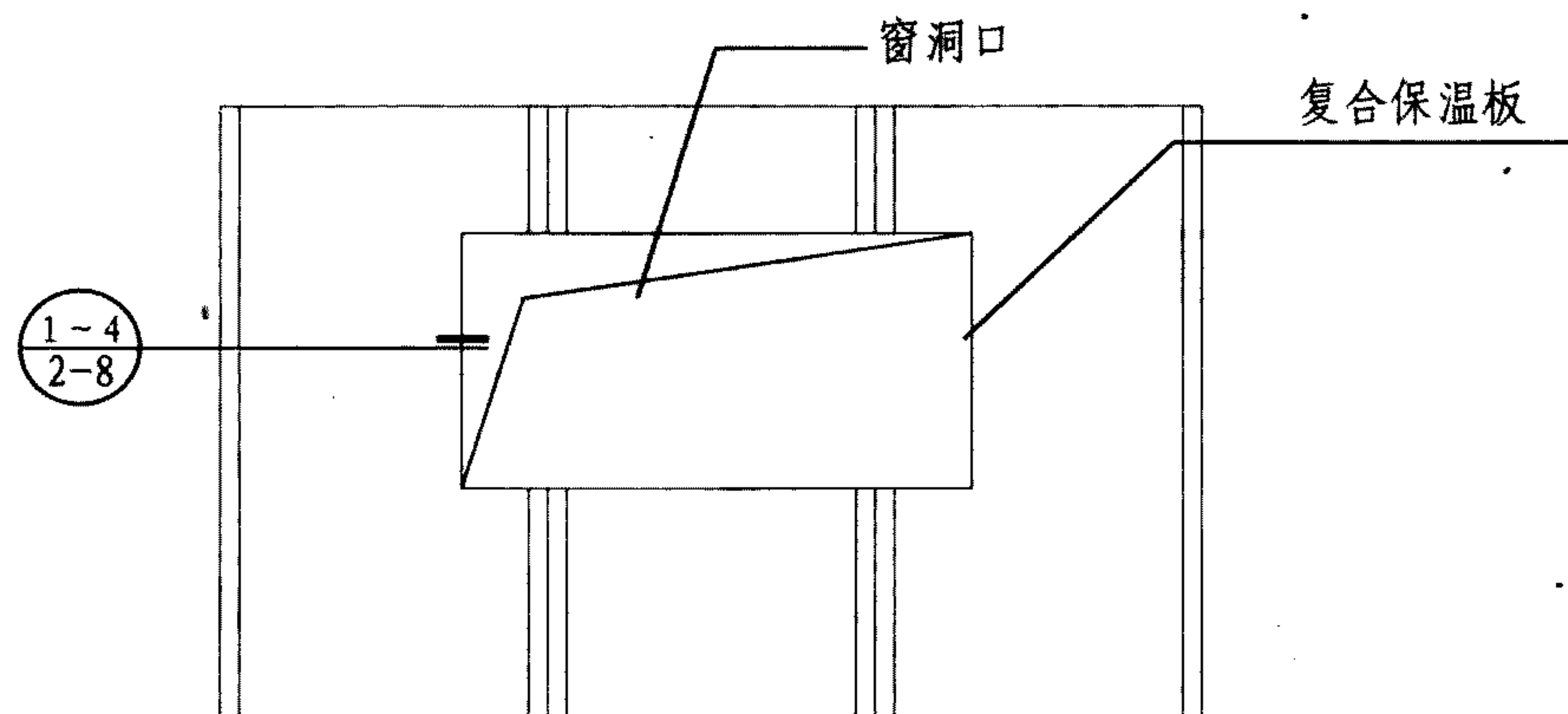


④ 地砖或大理石踢脚

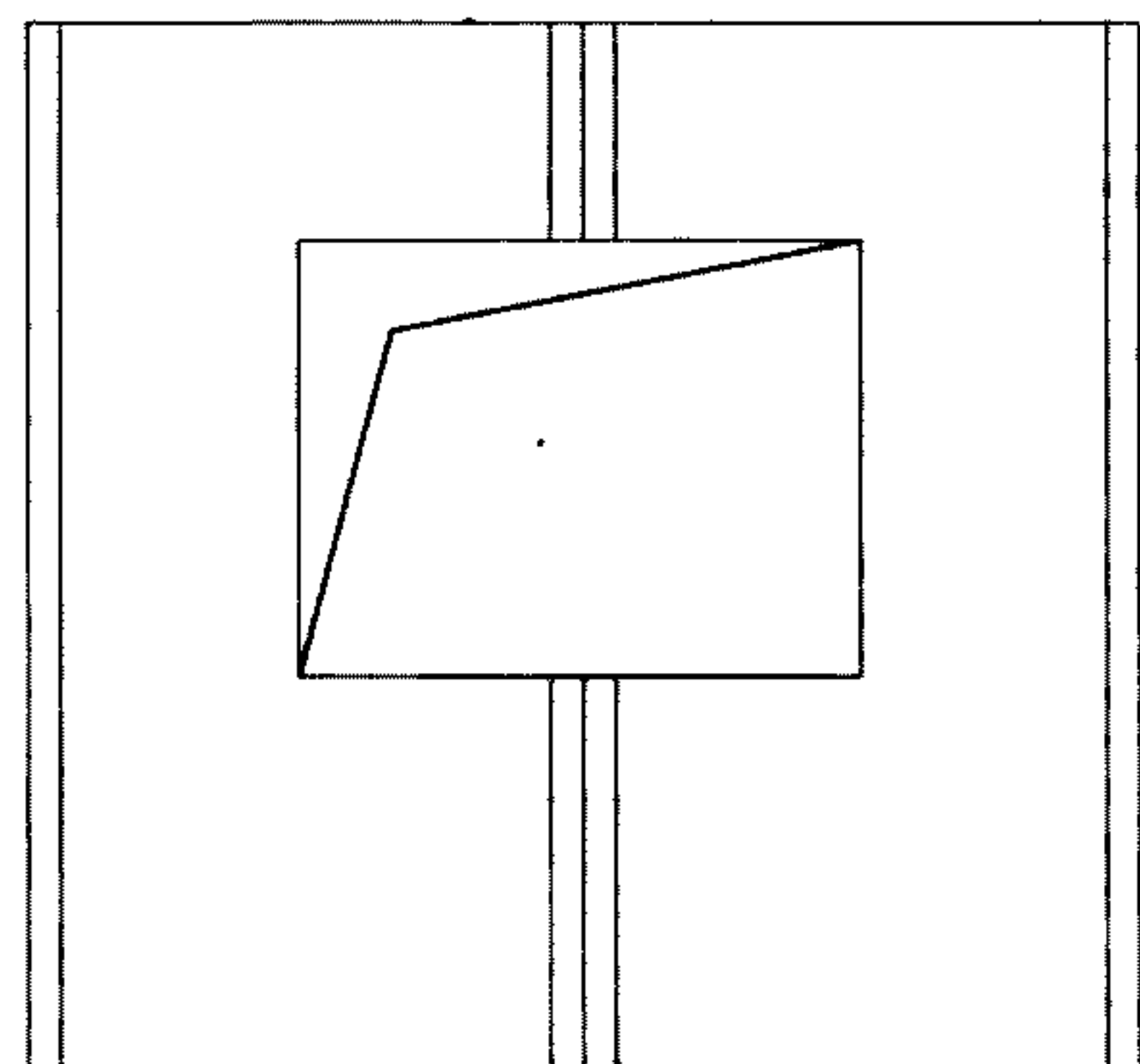
注：阳角和阴角处都需对板做切边处理，以使XPS保温层闭合。



石膏复合保温板外墙与内隔墙
热桥部位处理

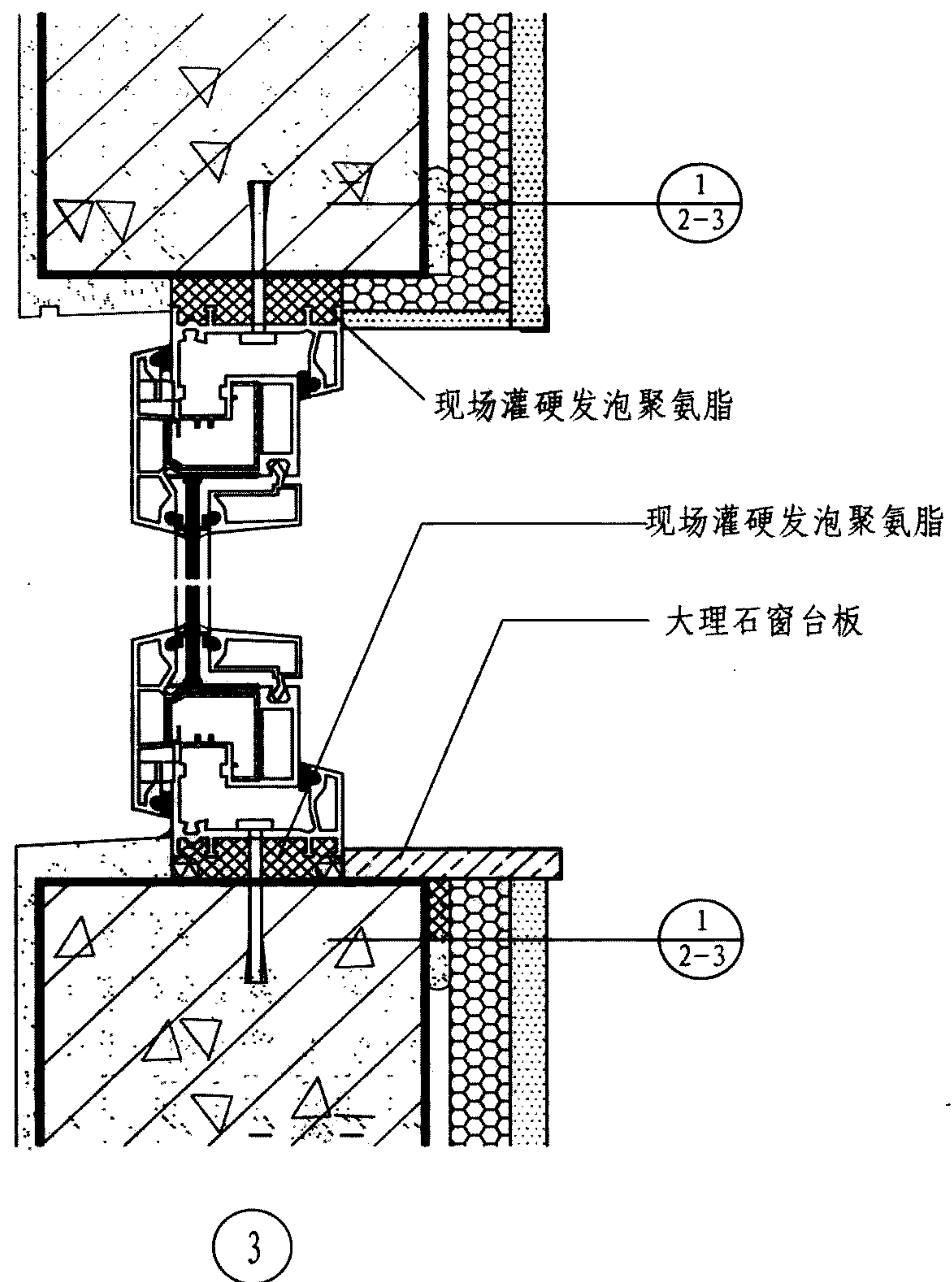


① 大宽度窗洞排板

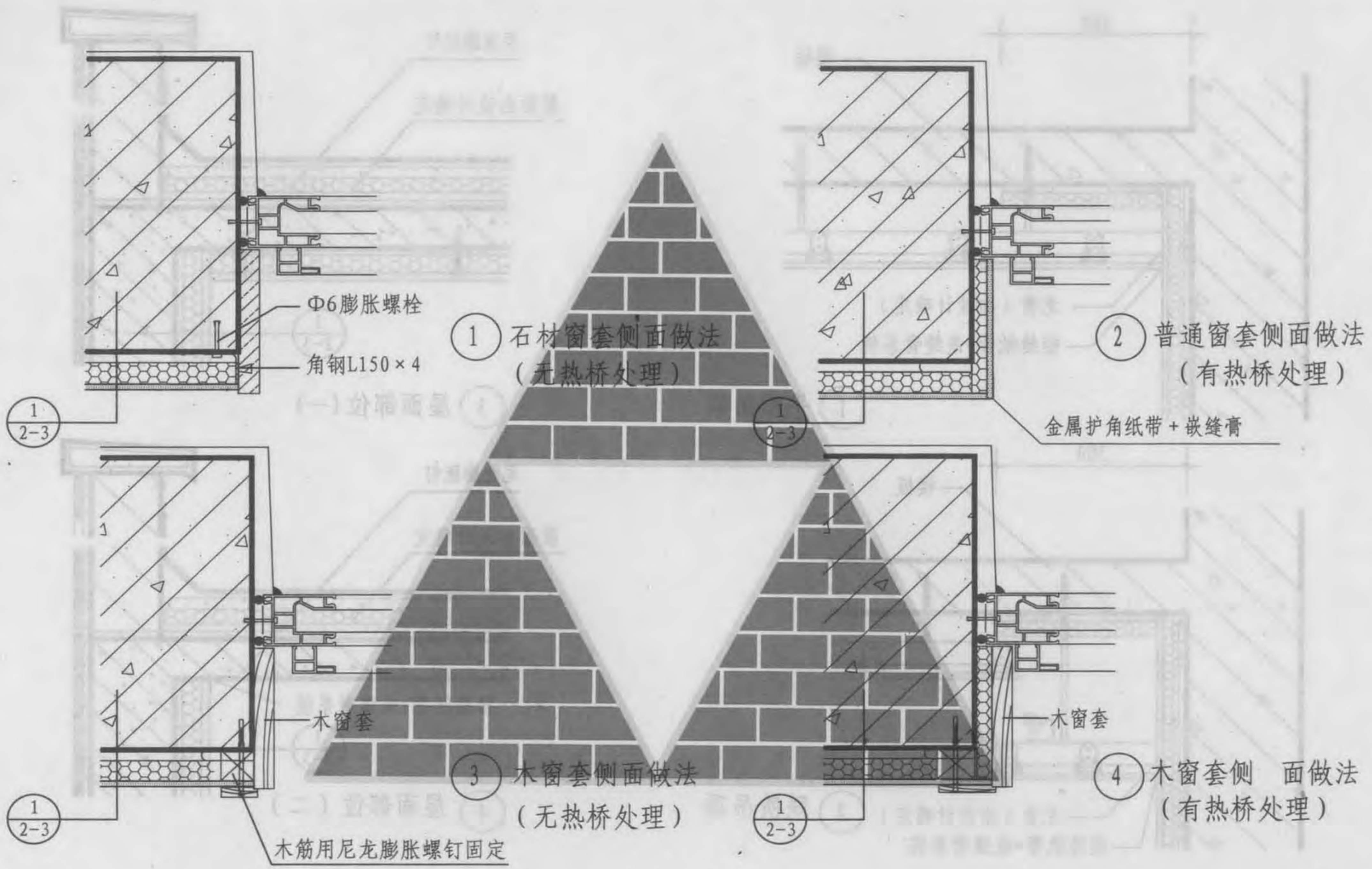


② 小宽度窗洞排板

- 注: 1 窗、门洞口周边也应连续满涂粘结膏;
 2 顶部50mm处需布置的连续粘结膏可视门窗高度, 与洞口上边连续粘结膏合并成一排。
 3 聚苯板的厚度视该处墙体实际情况而定。

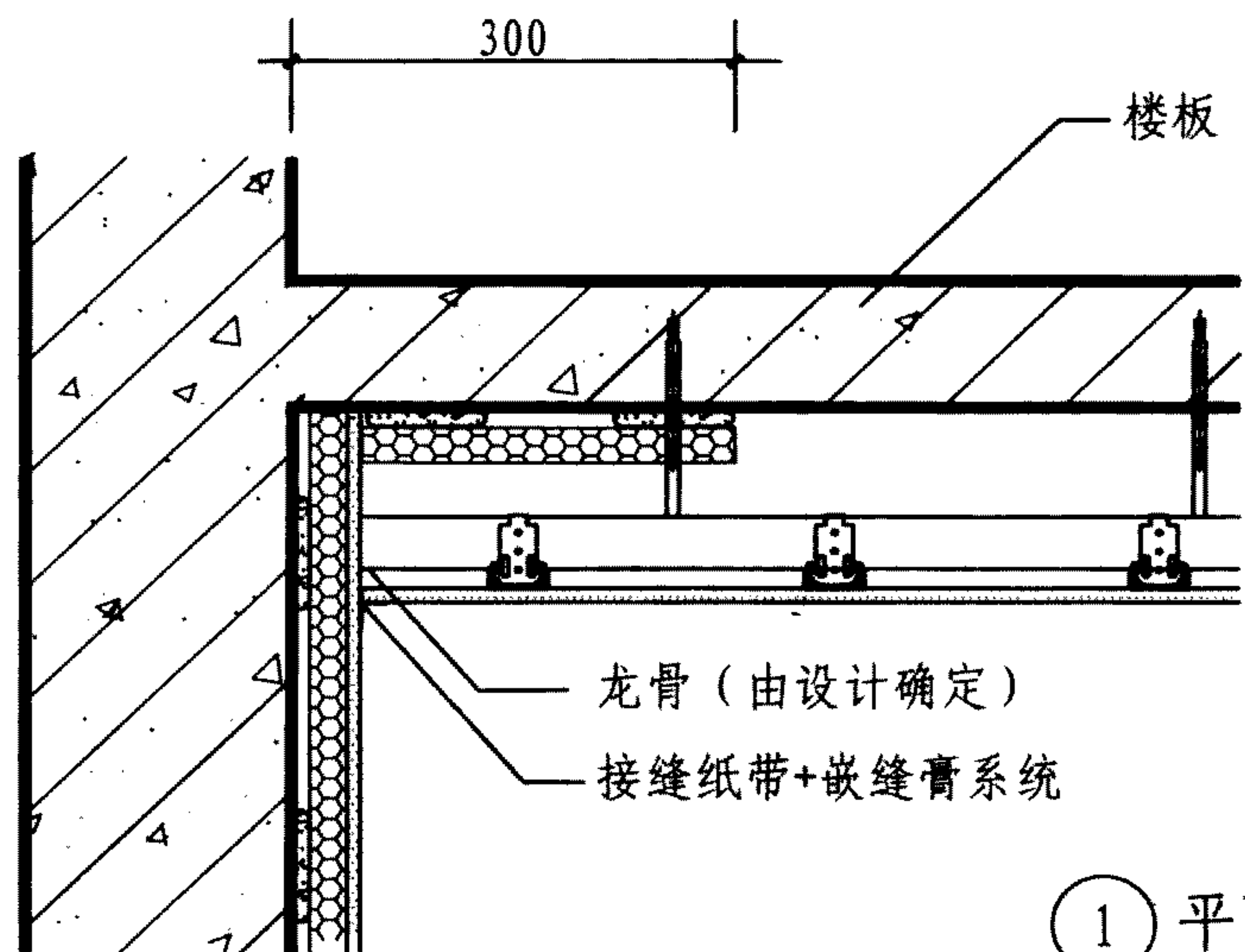


③

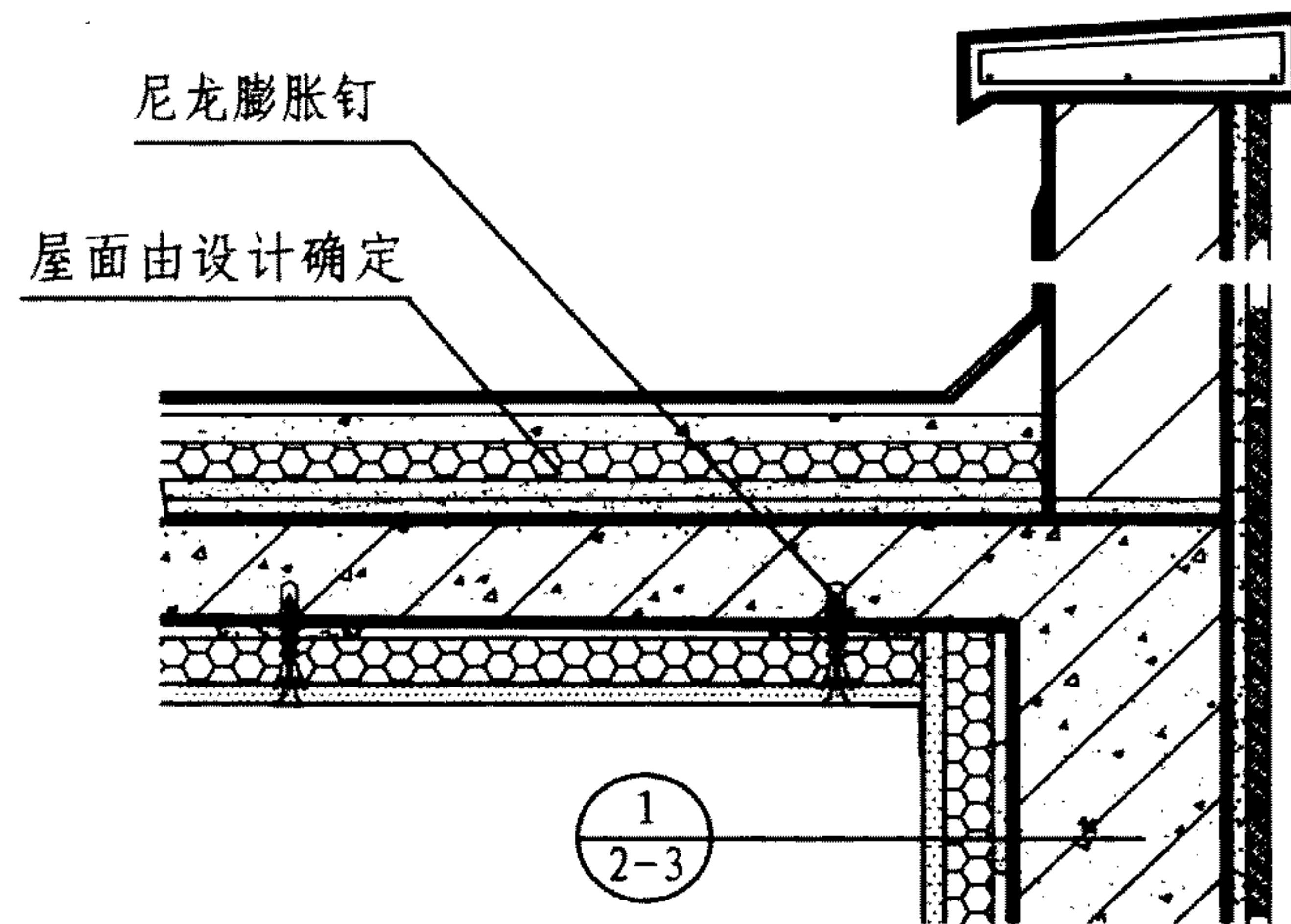


注: 根据单项设计有无热桥情况, 选择相应的节点处理.

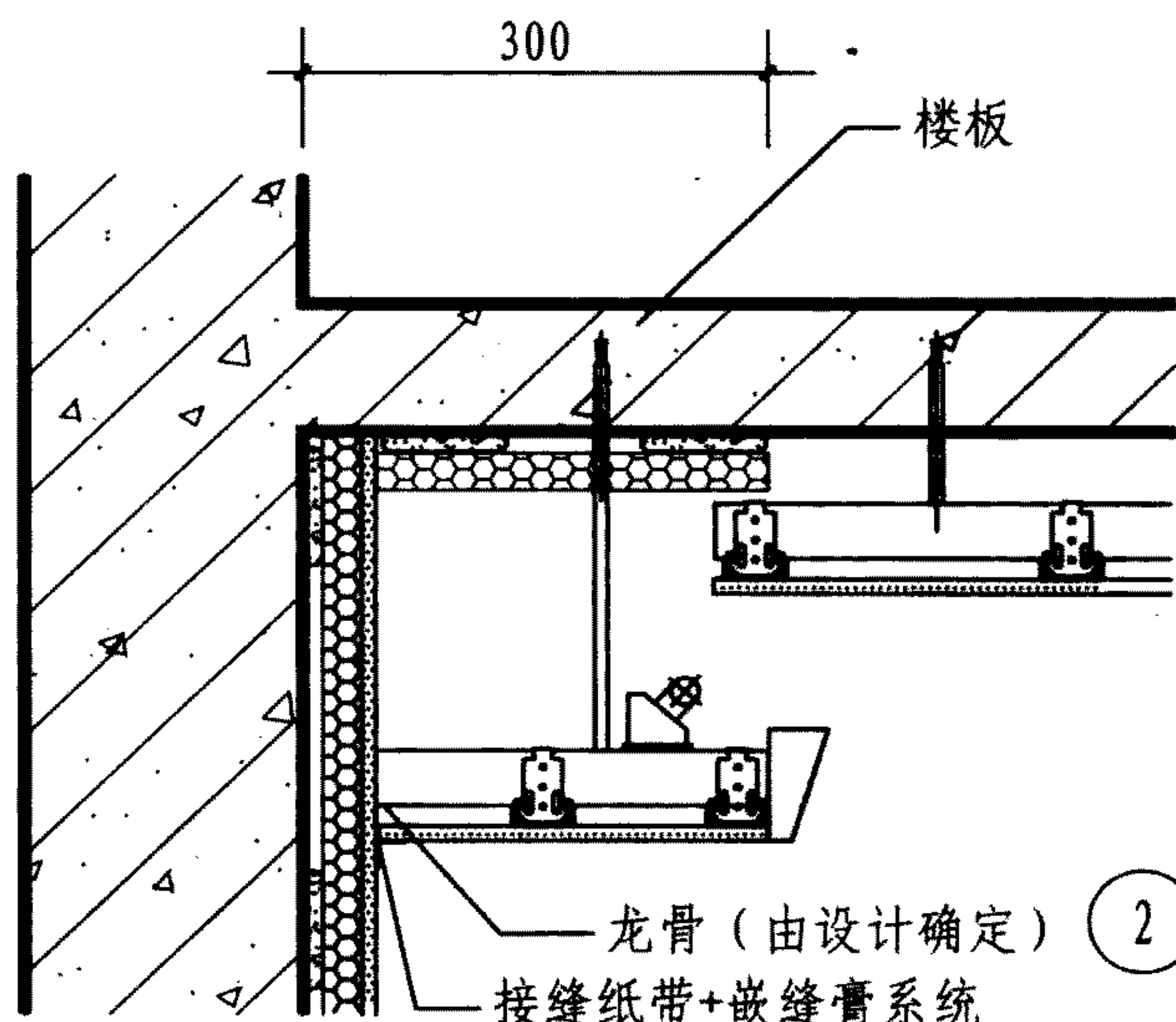
石膏复合保温板外墙内保温
窗口部位的处理



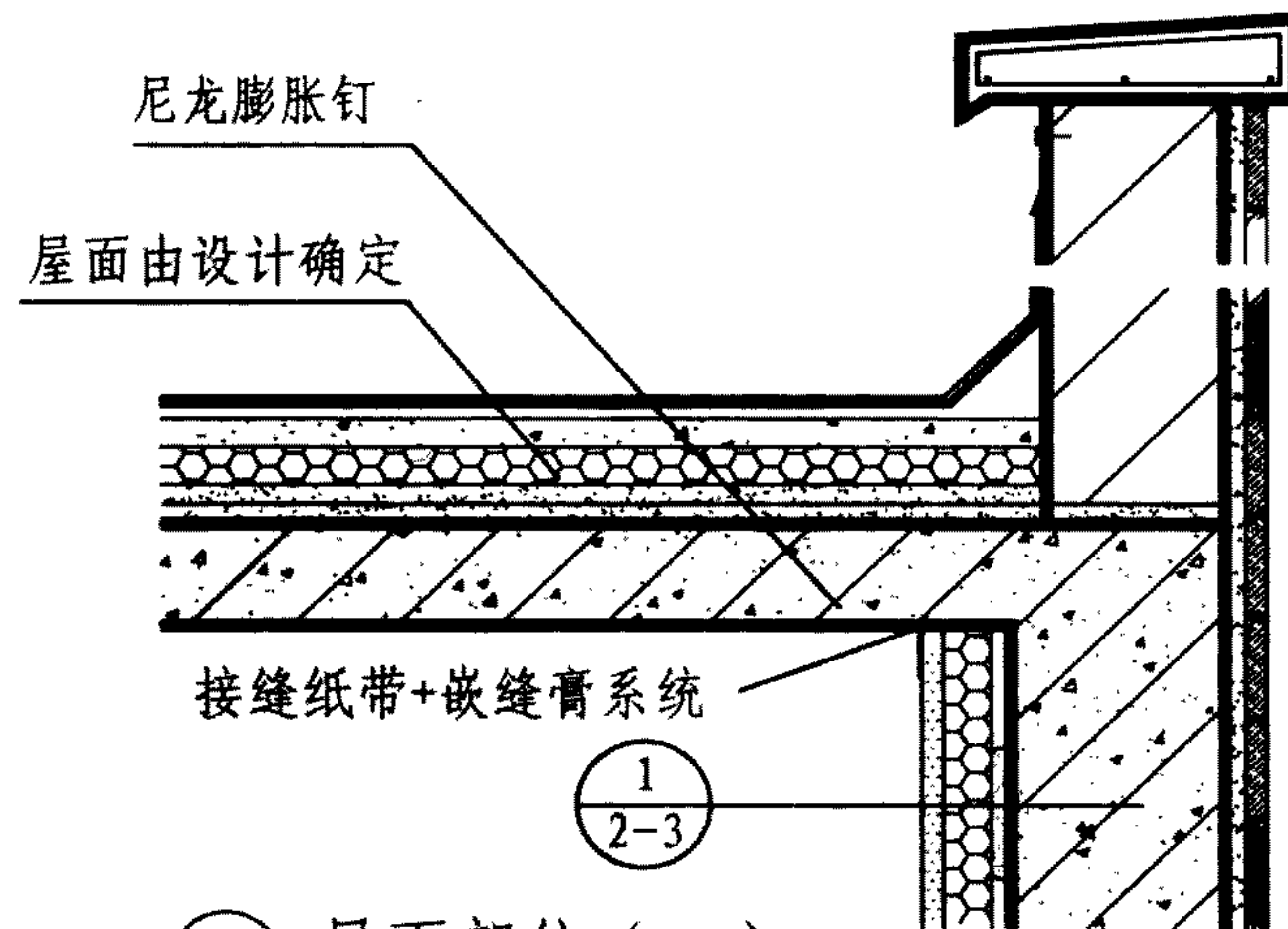
① 平面吊顶



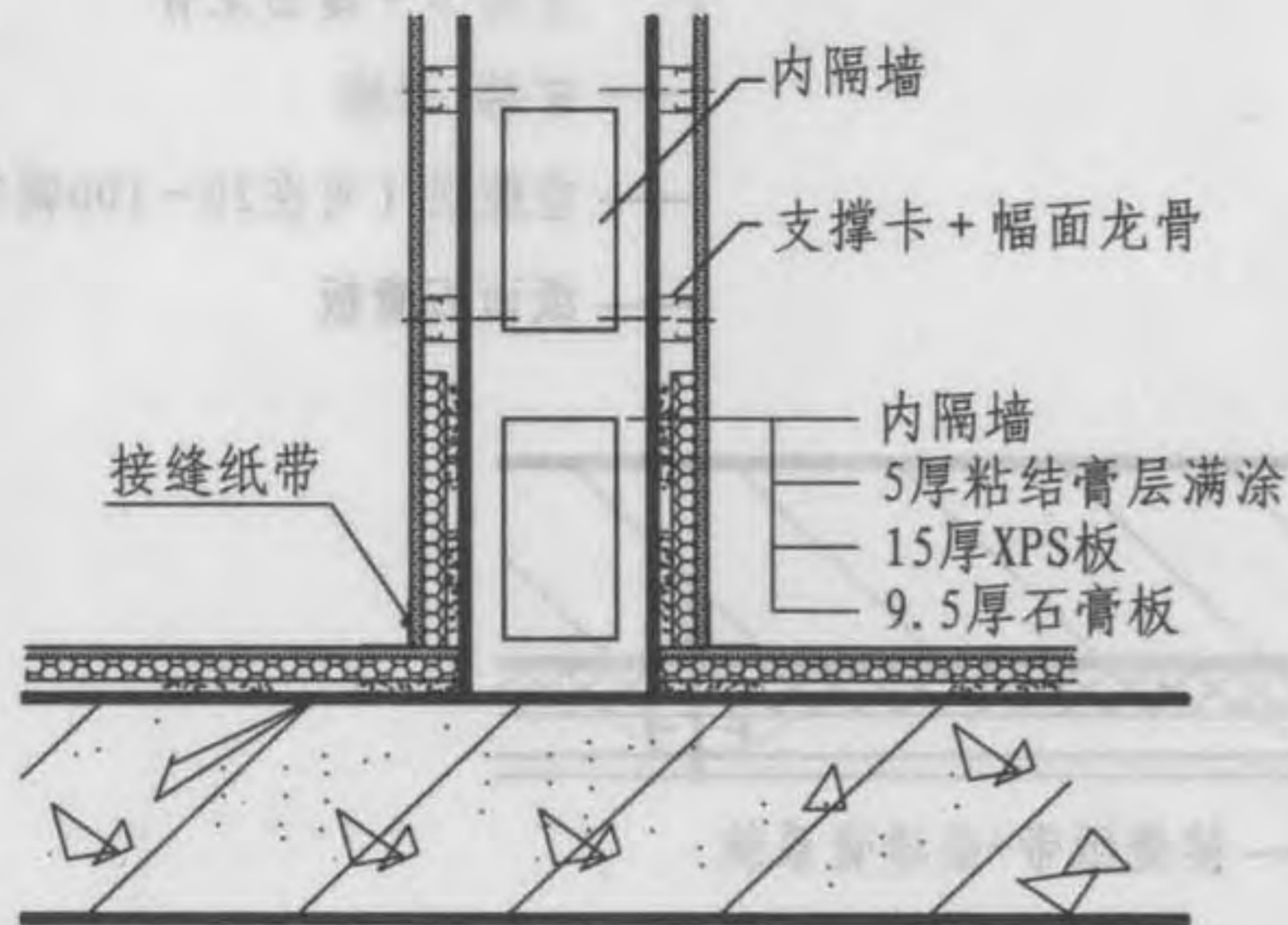
③ 屋面部位 (一)



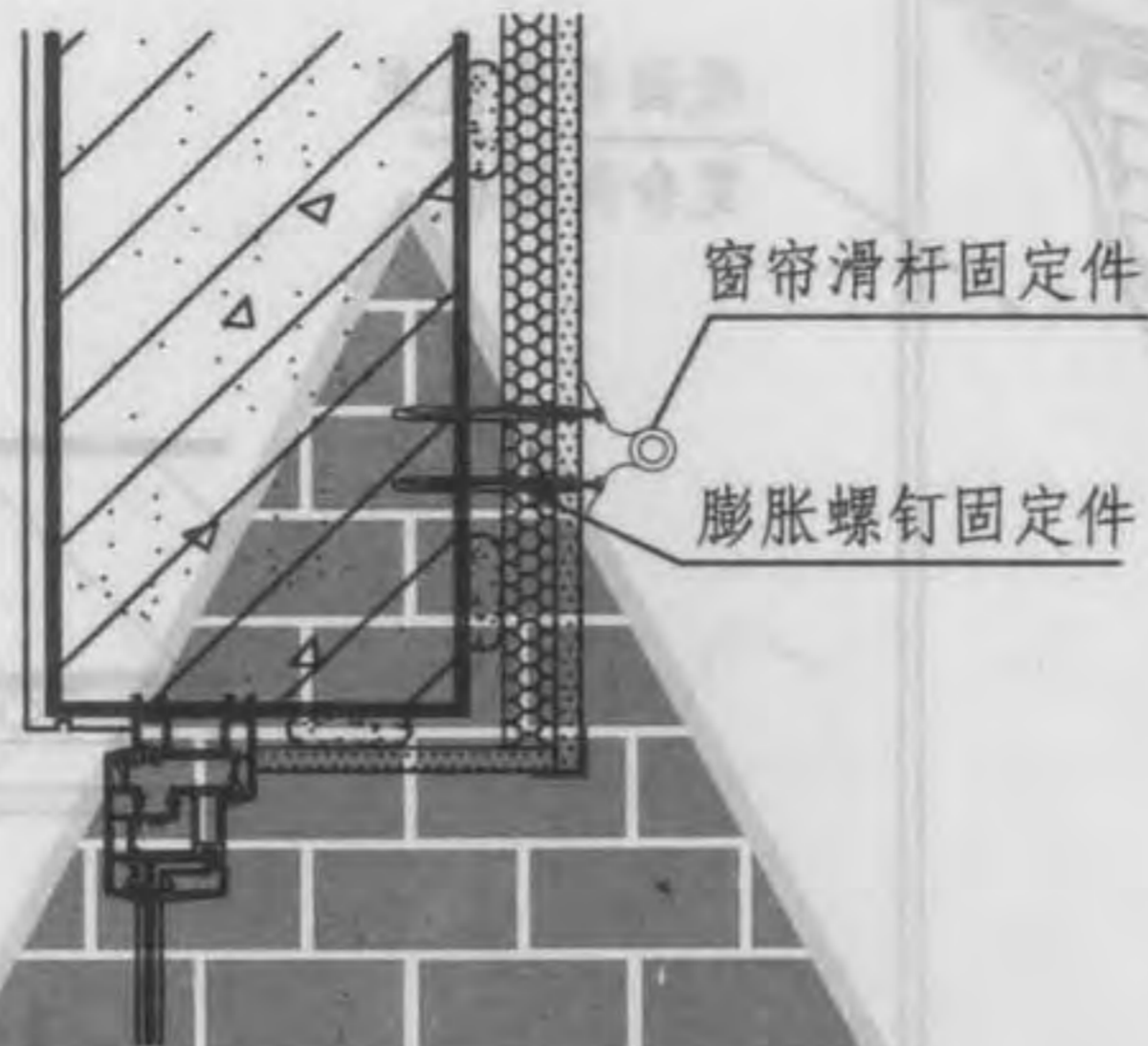
② 跌阶吊顶



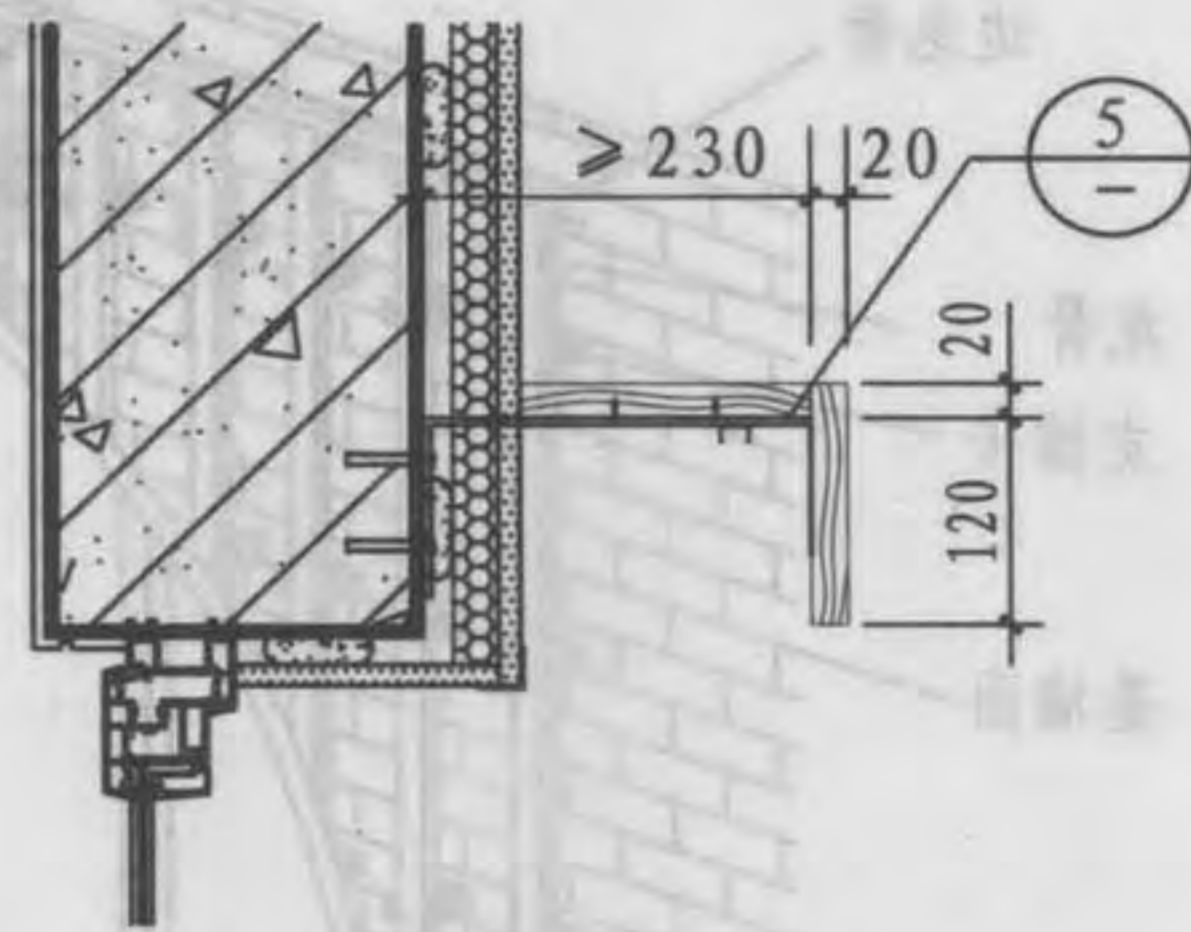
④ 屋面部位 (二)



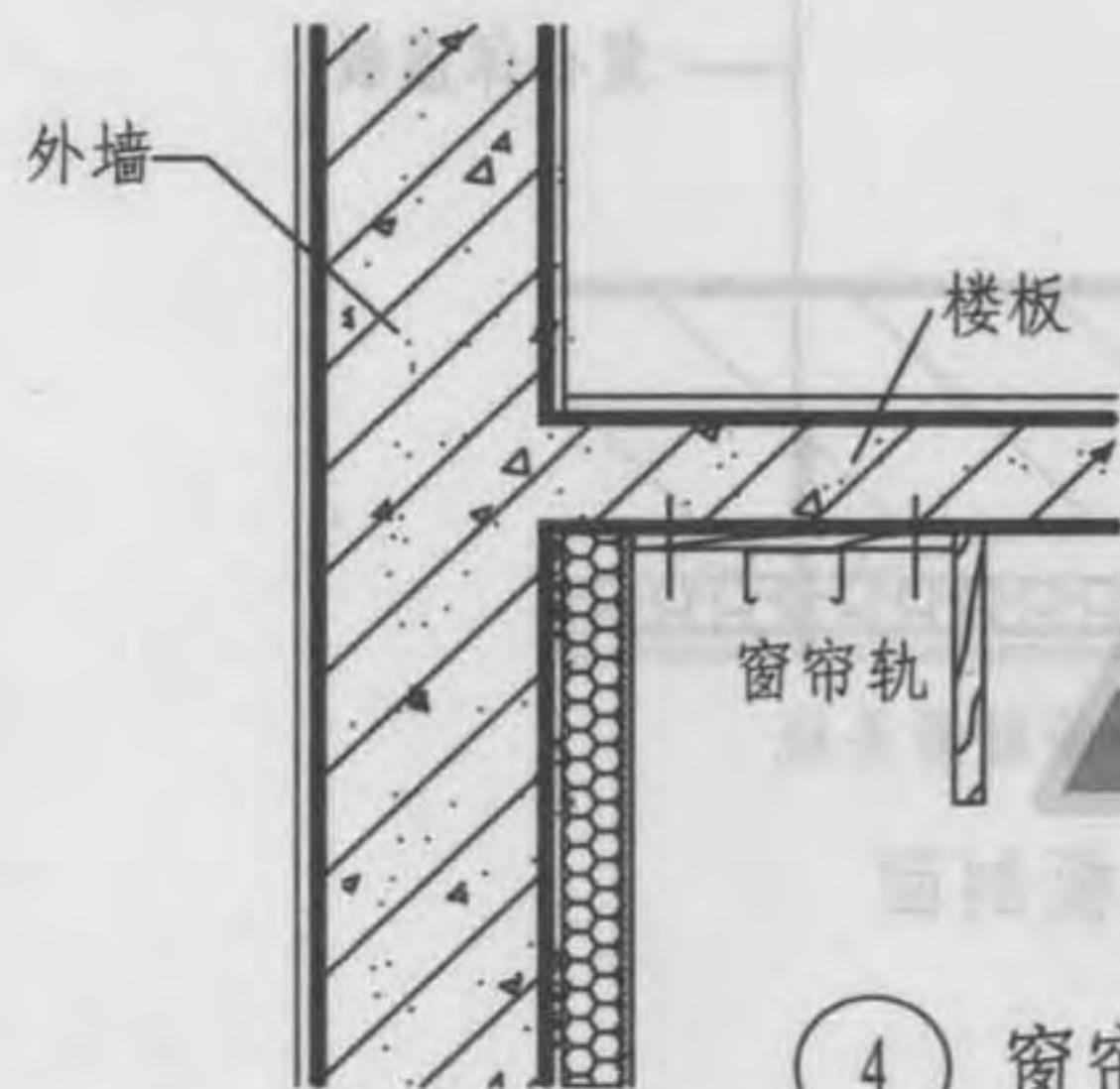
① 外墙与内隔墙热桥部位处理



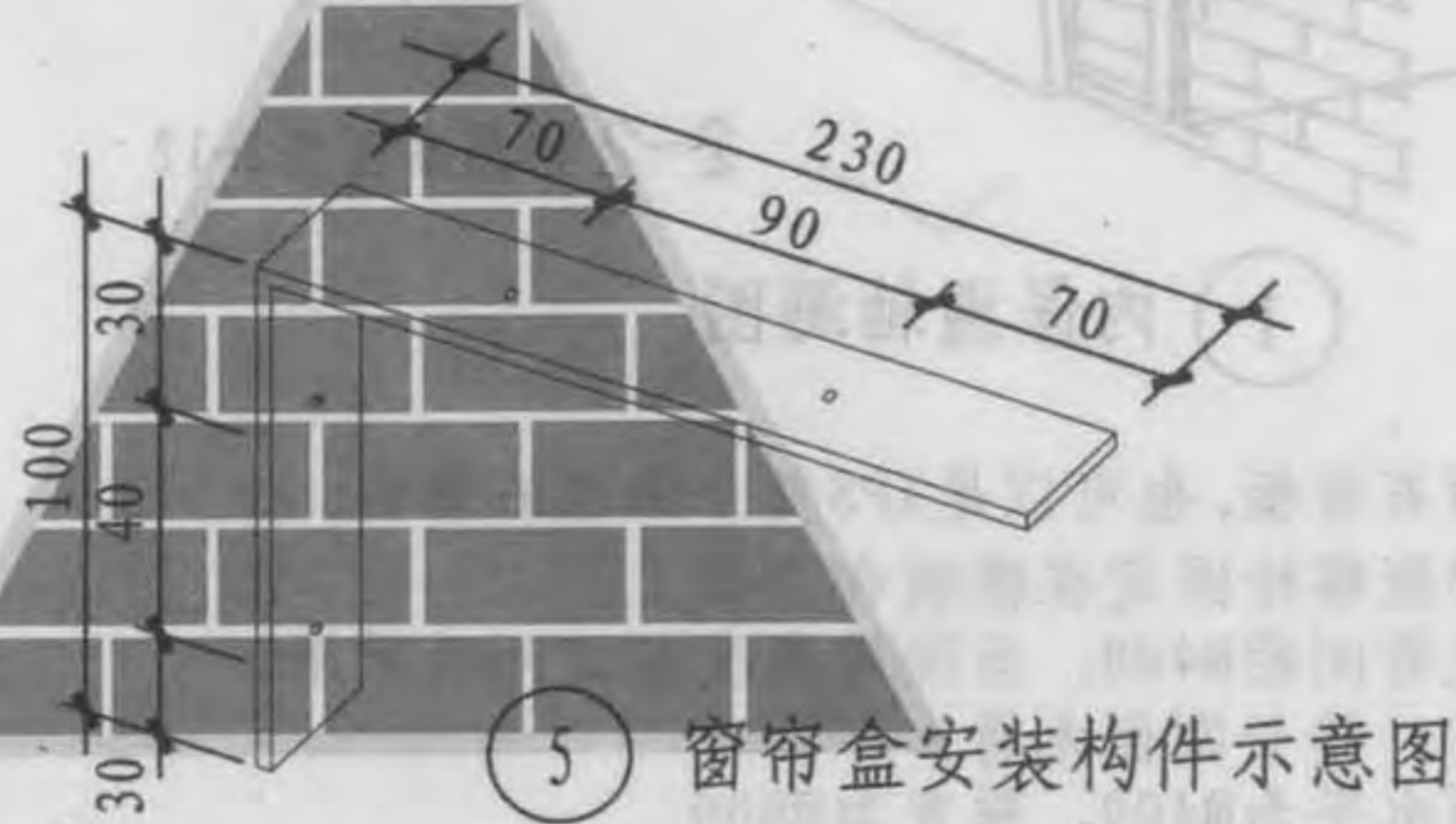
② 窗帘安装示意图



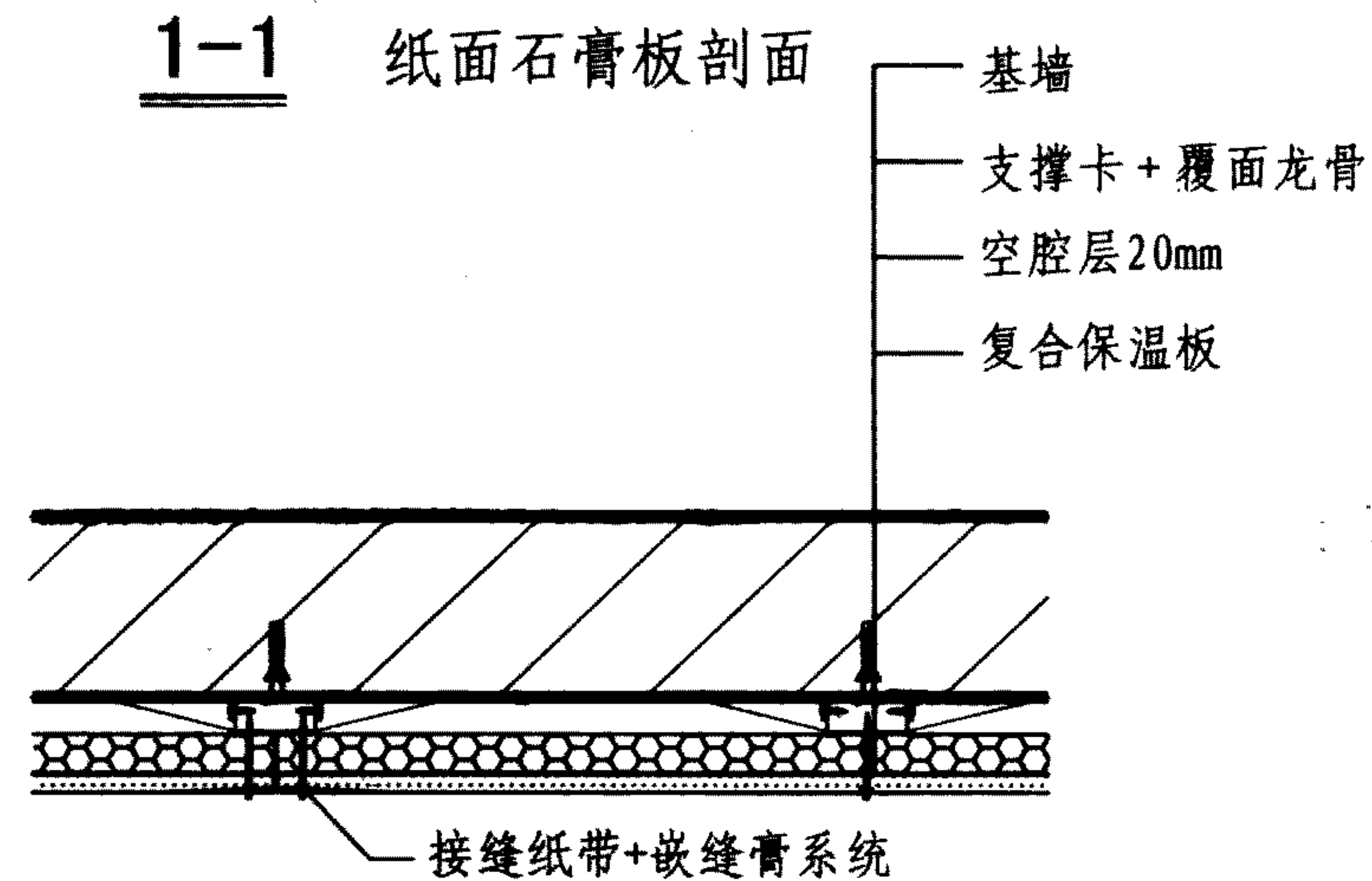
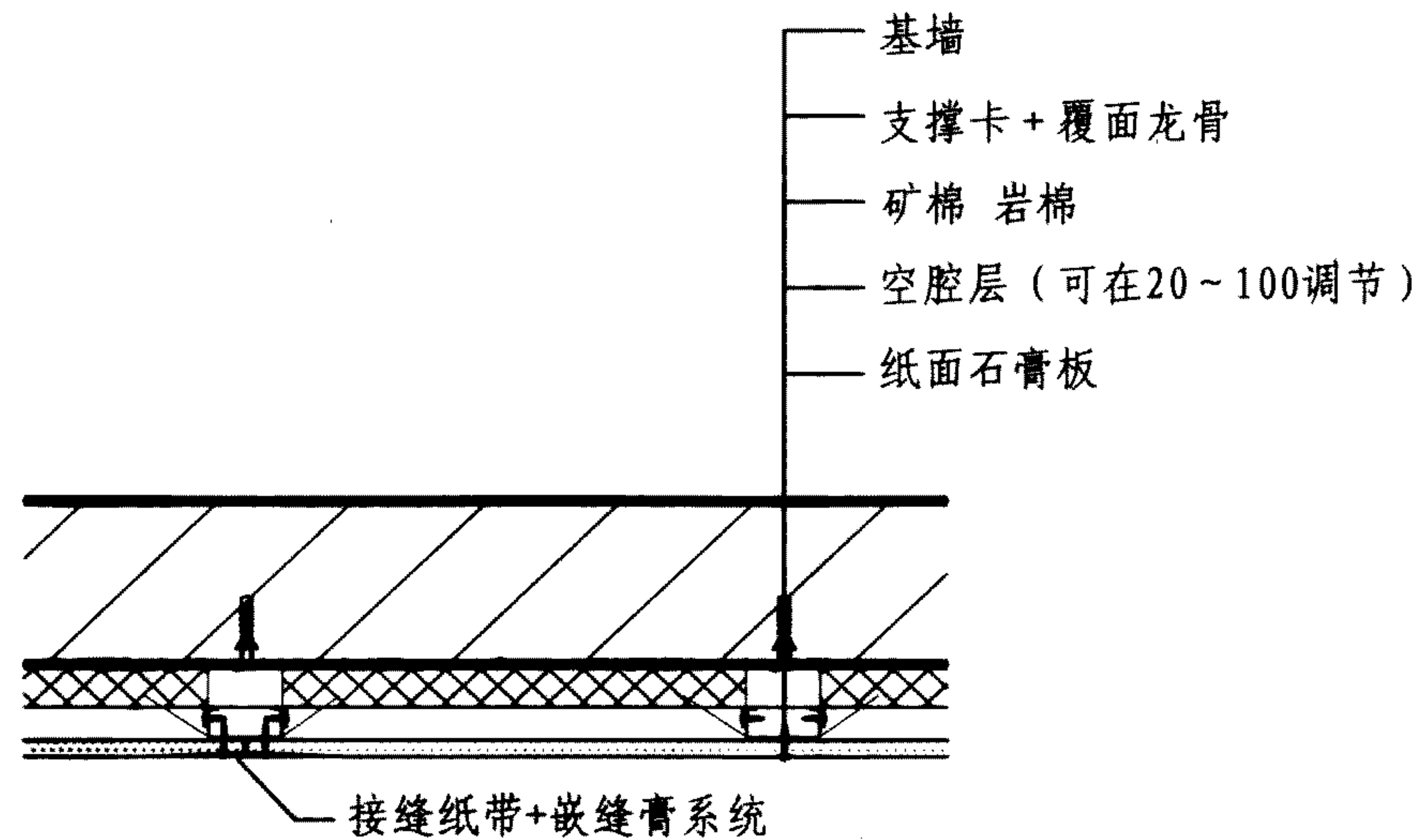
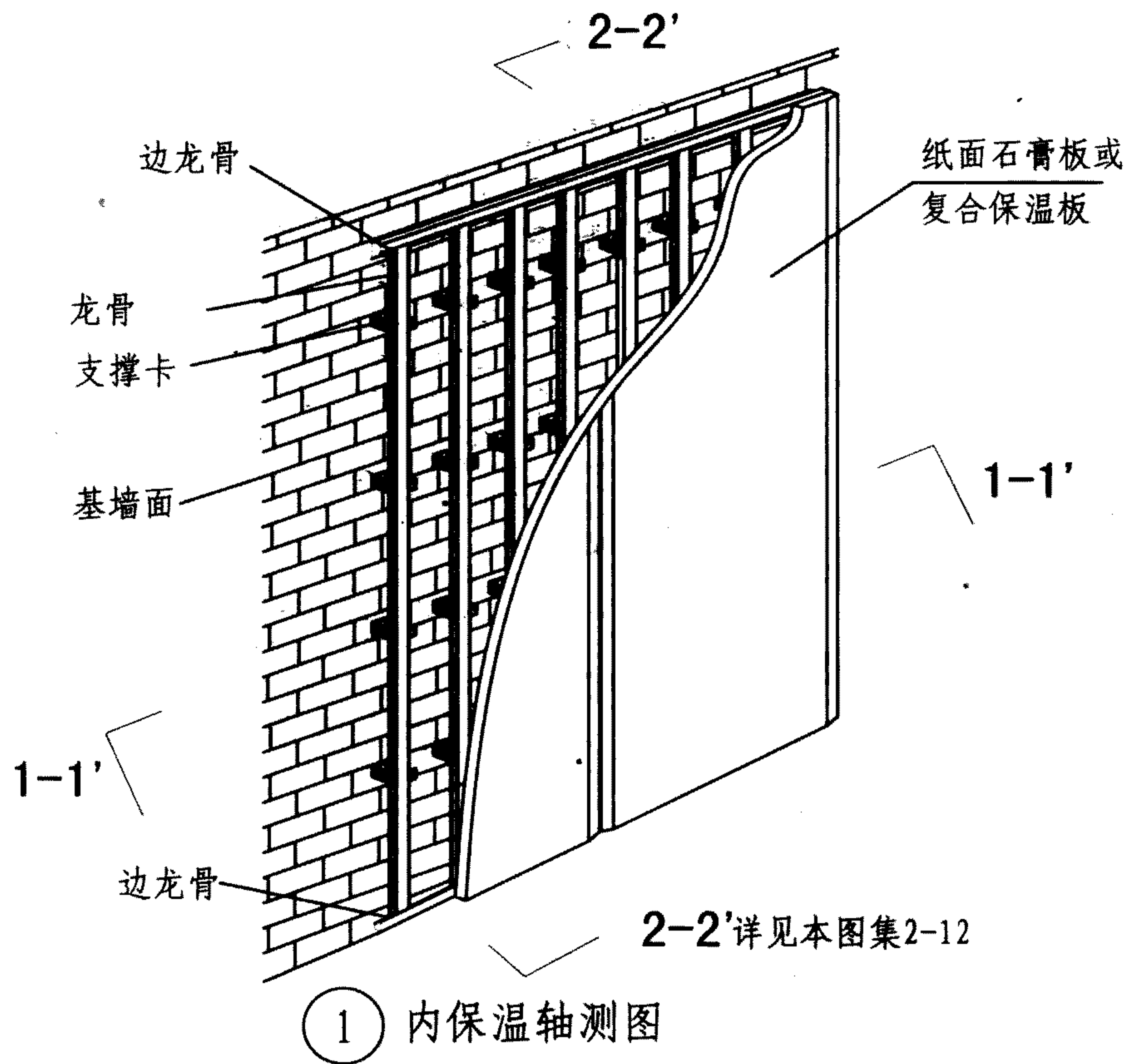
③ 窗帘盒安装示意图



④ 窗帘盒安装示意图

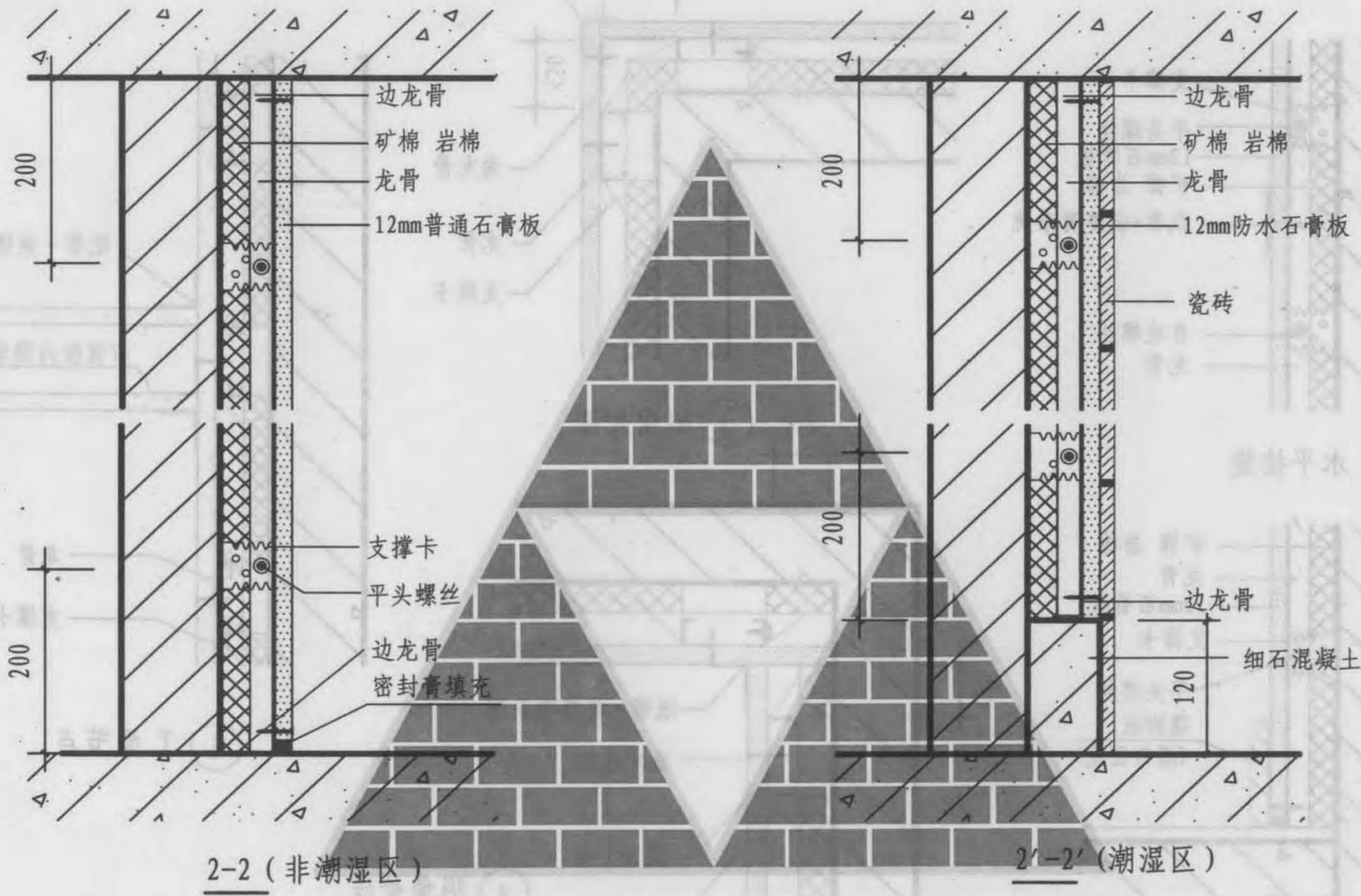


⑤ 窗帘盒安装构件示意图

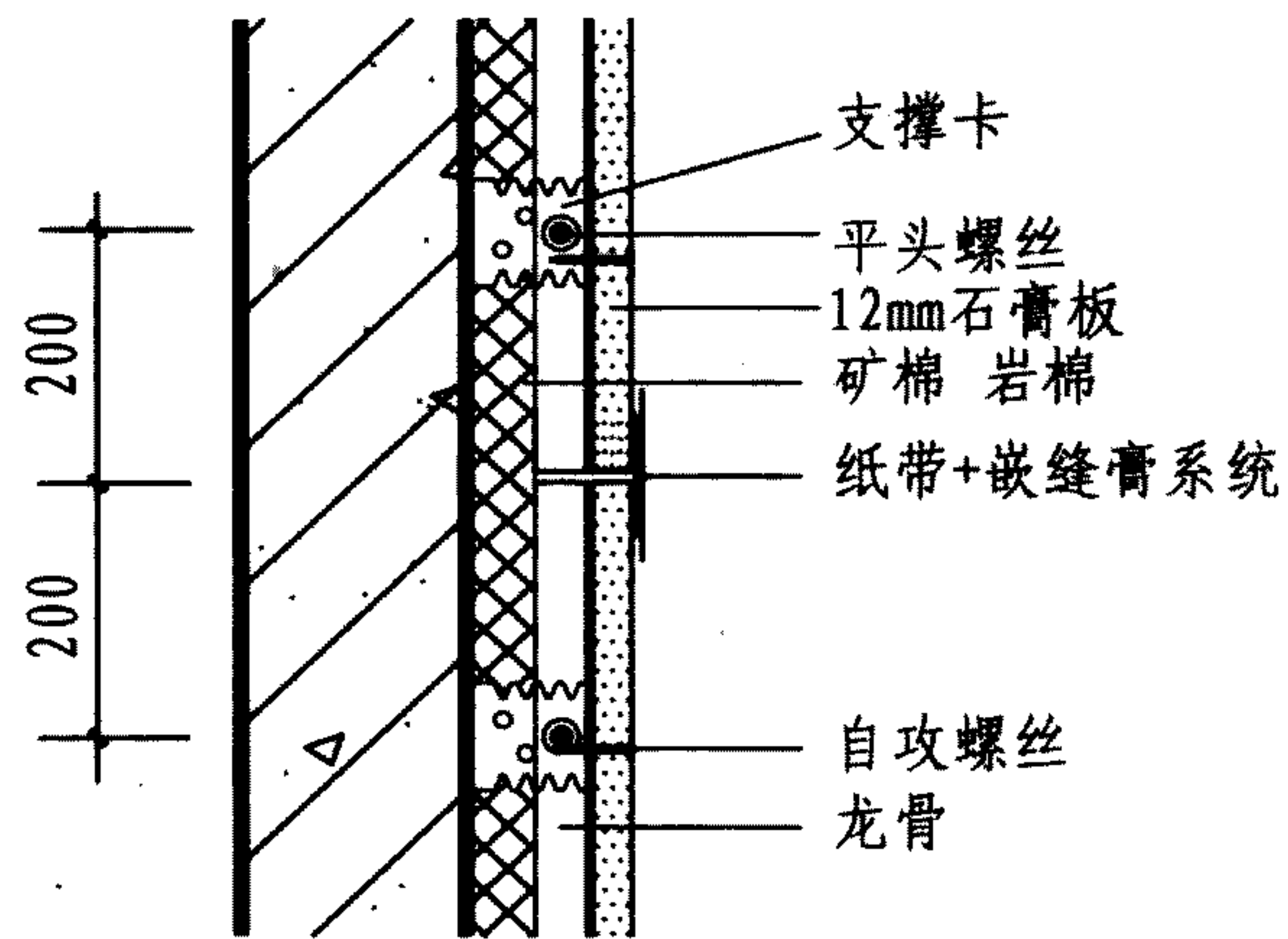


1'-1' 复合保温板剖面

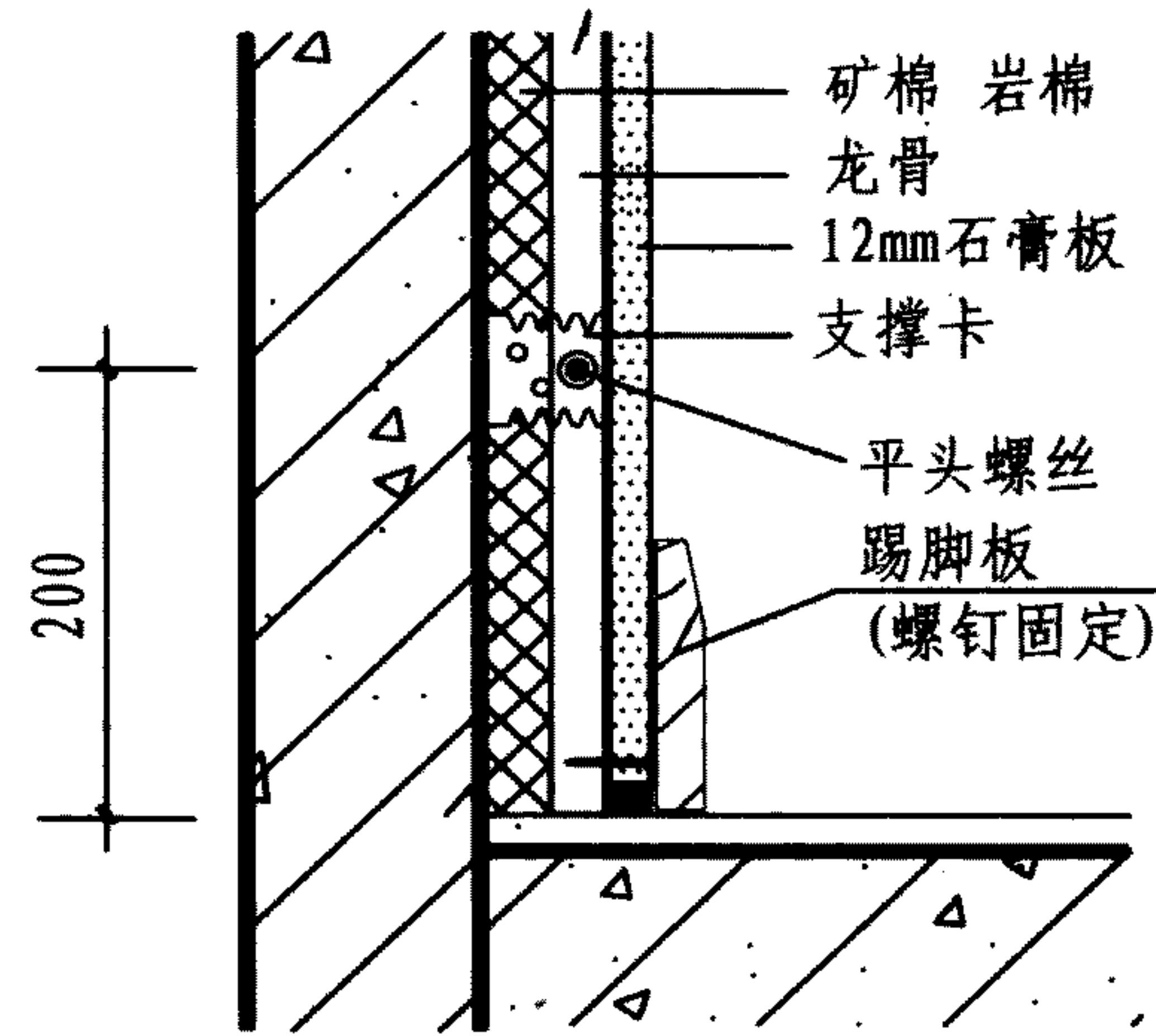
- 说明:
- 1 可以是纸面石膏板,也可以是XPS复合保温石膏板;
 - 2 边龙骨用膨胀螺栓固定在楼板和顶板上;
 - 3 DF50副面龙骨间距@400,当隔墙高度超过3m时采用;覆龙连接件,接长副面龙骨。
 - 4 支撑卡间距水平为@400,垂直为@800。
 - 5 墙体的不平整度可以通过支撑卡的空腔层来调整终饰面的平整;
 - 6 空腔层的厚度根据不同墙体的垂直度和不平整度以及需要填充。



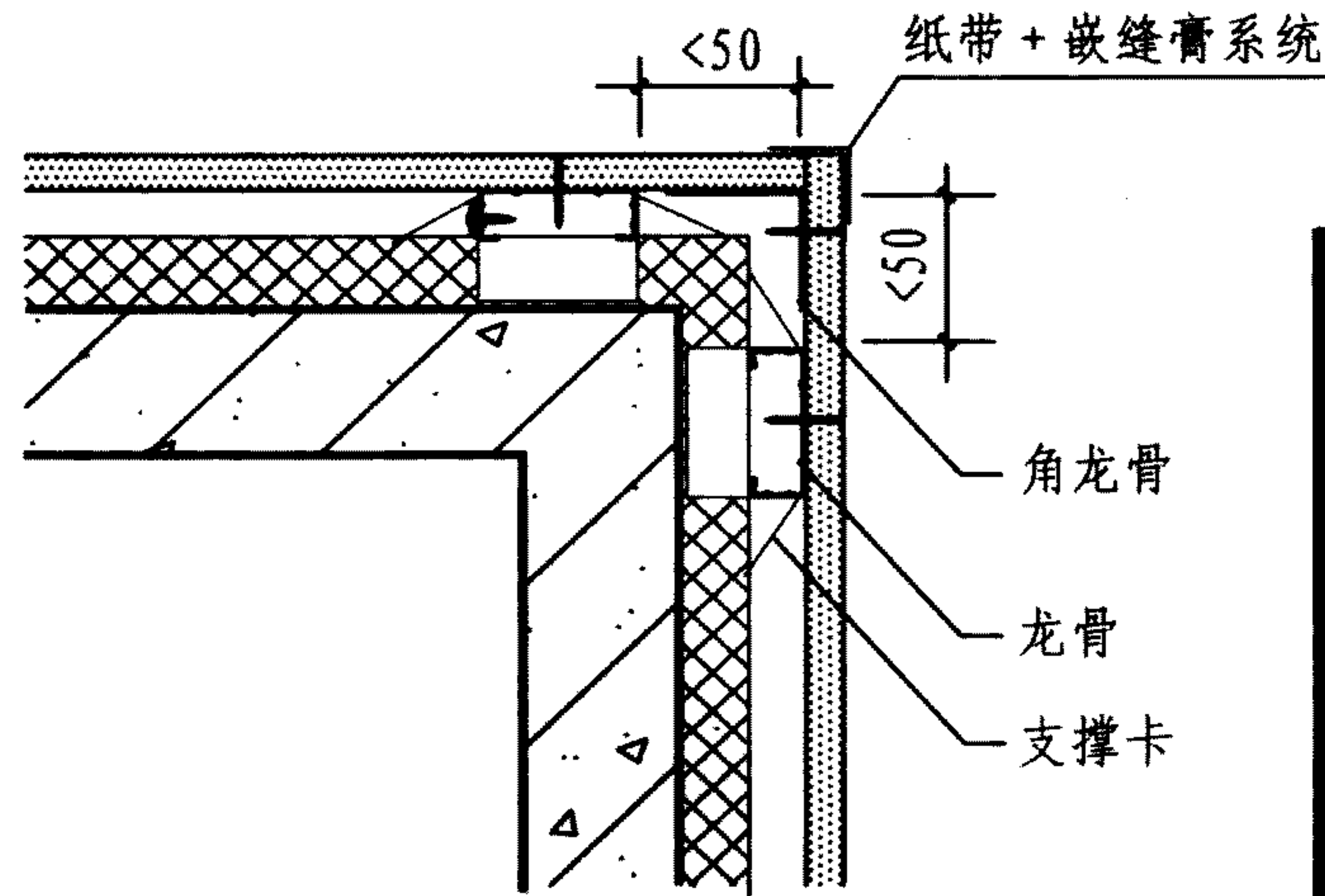
石膏复合保温板龙骨内保温剖面



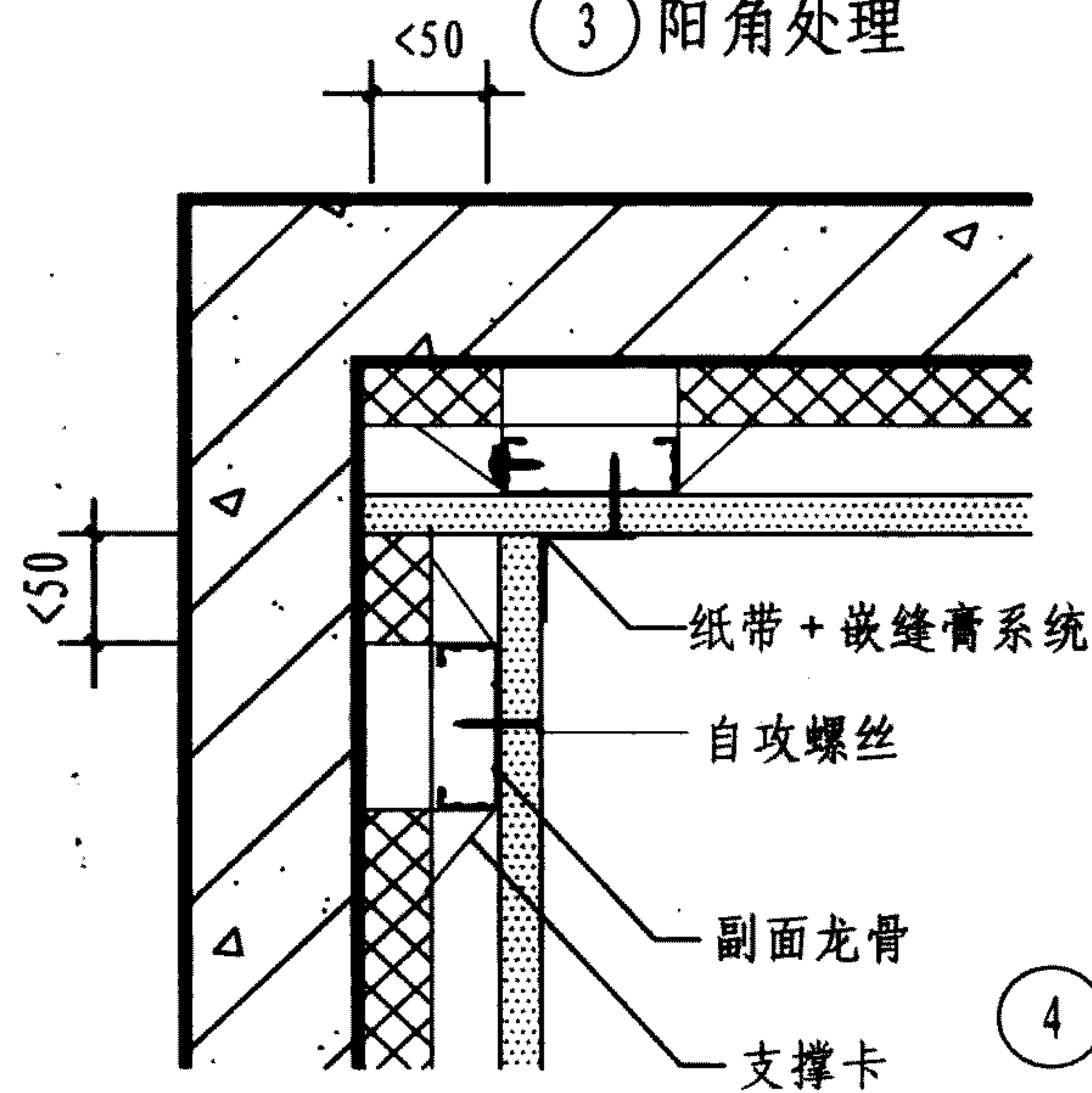
① 水平接缝



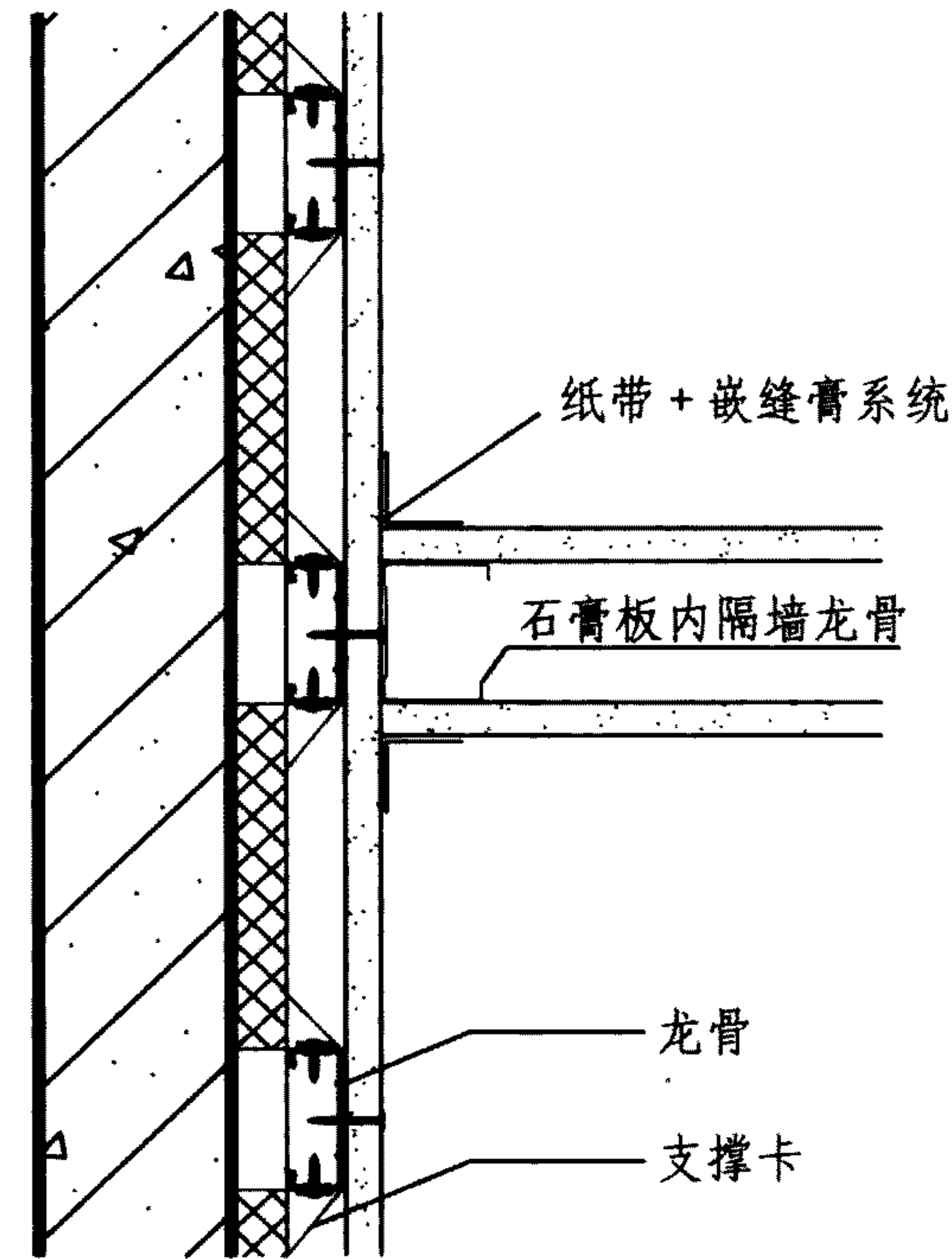
② 踢脚板做法



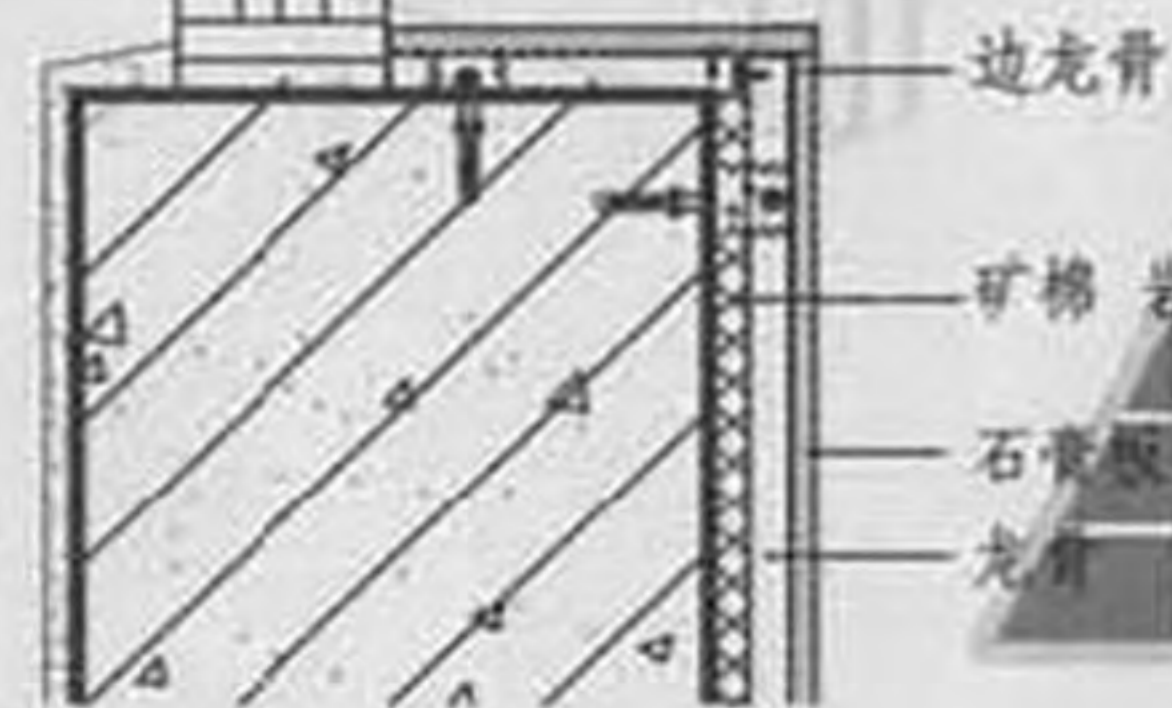
③ 阳角处理



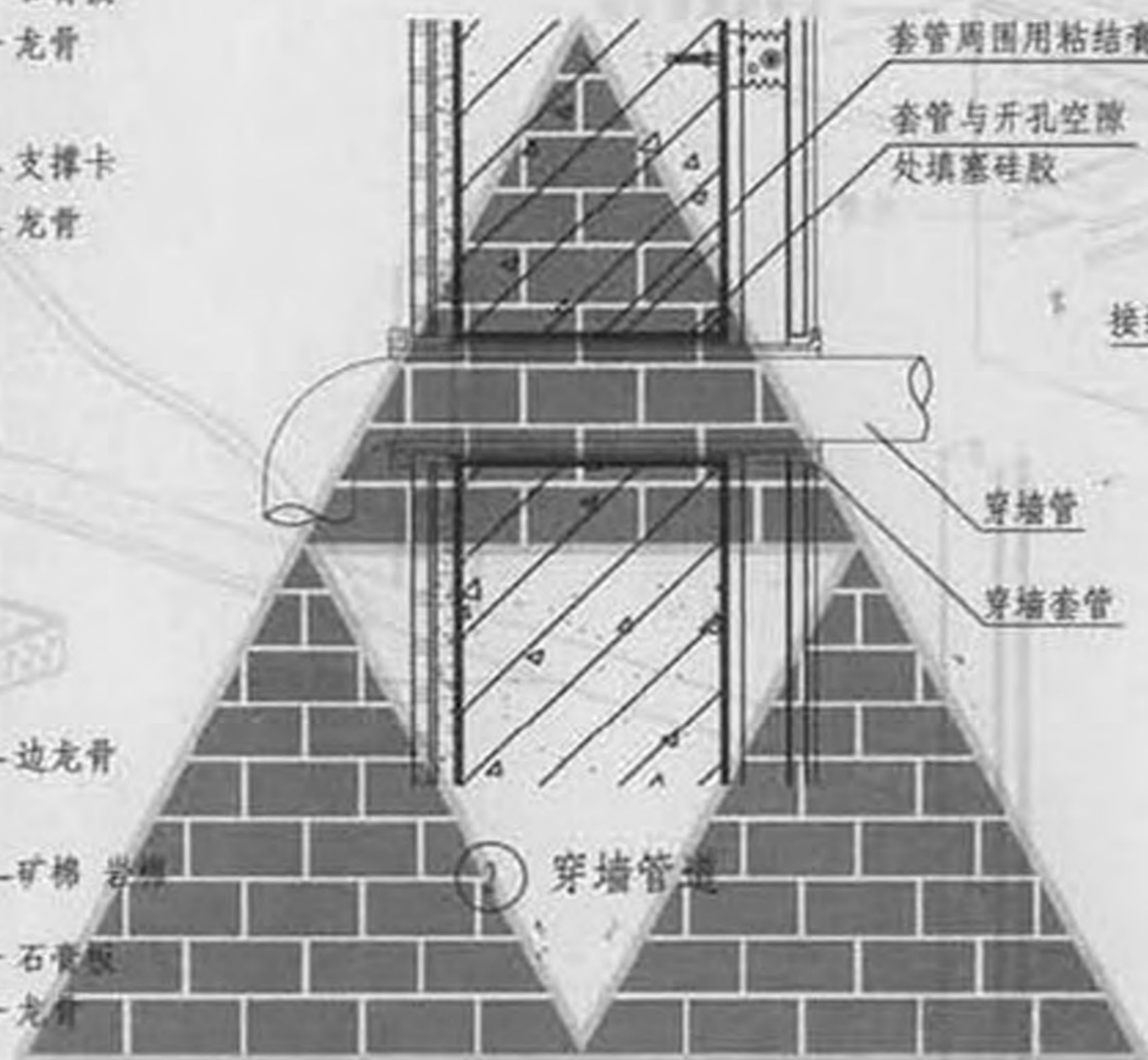
④ 阴角处理



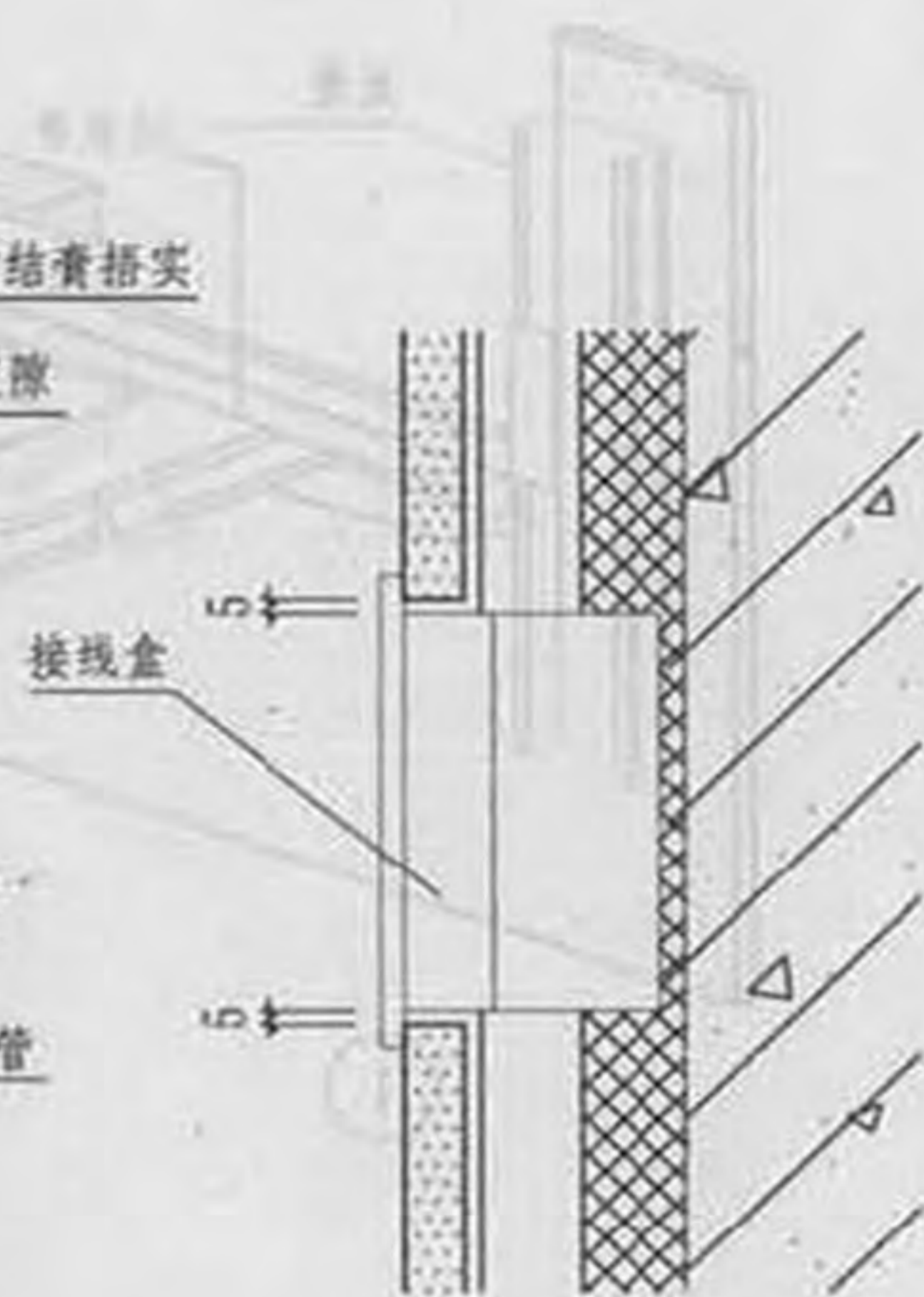
⑤ T型节点



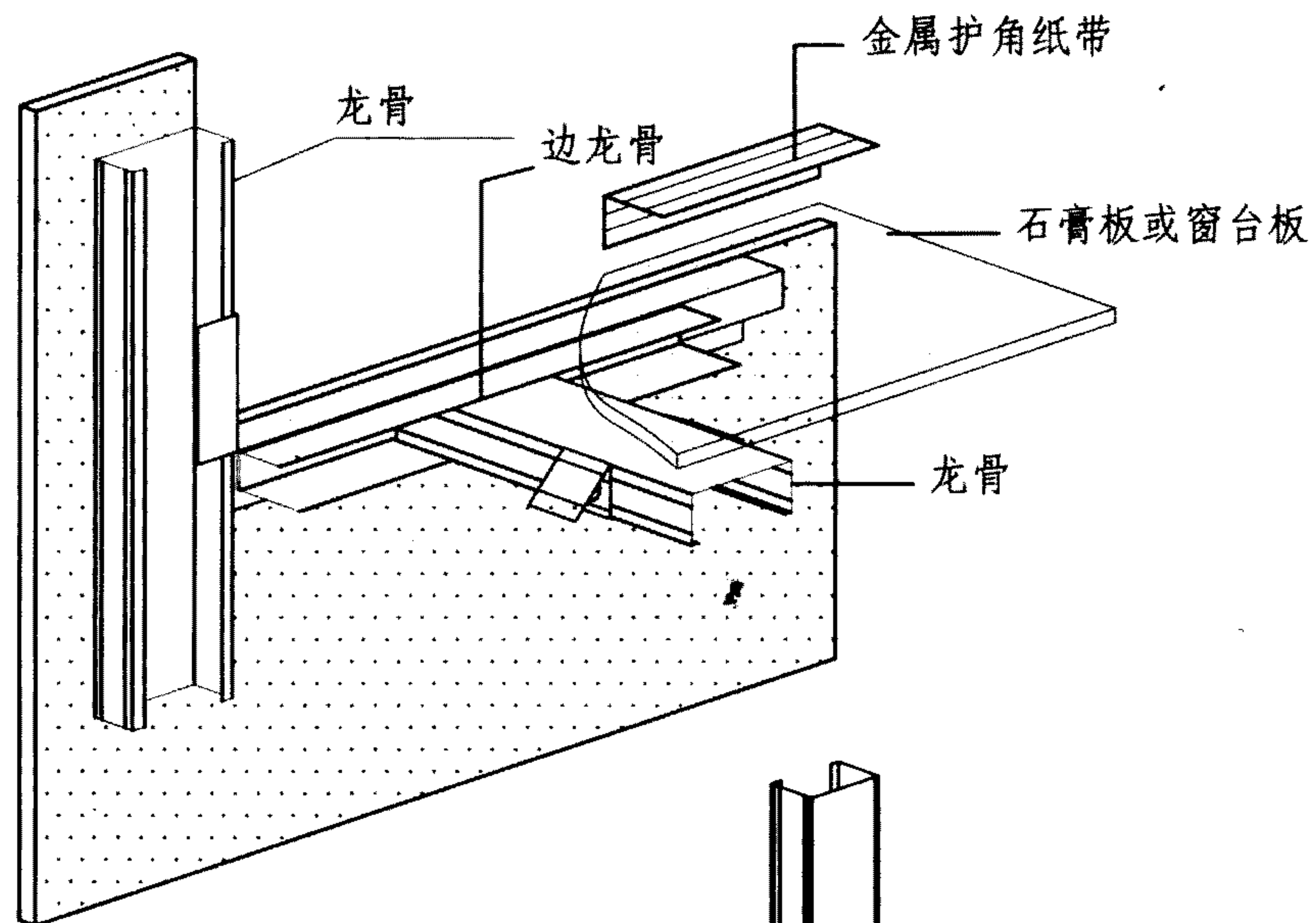
① 窗口做法



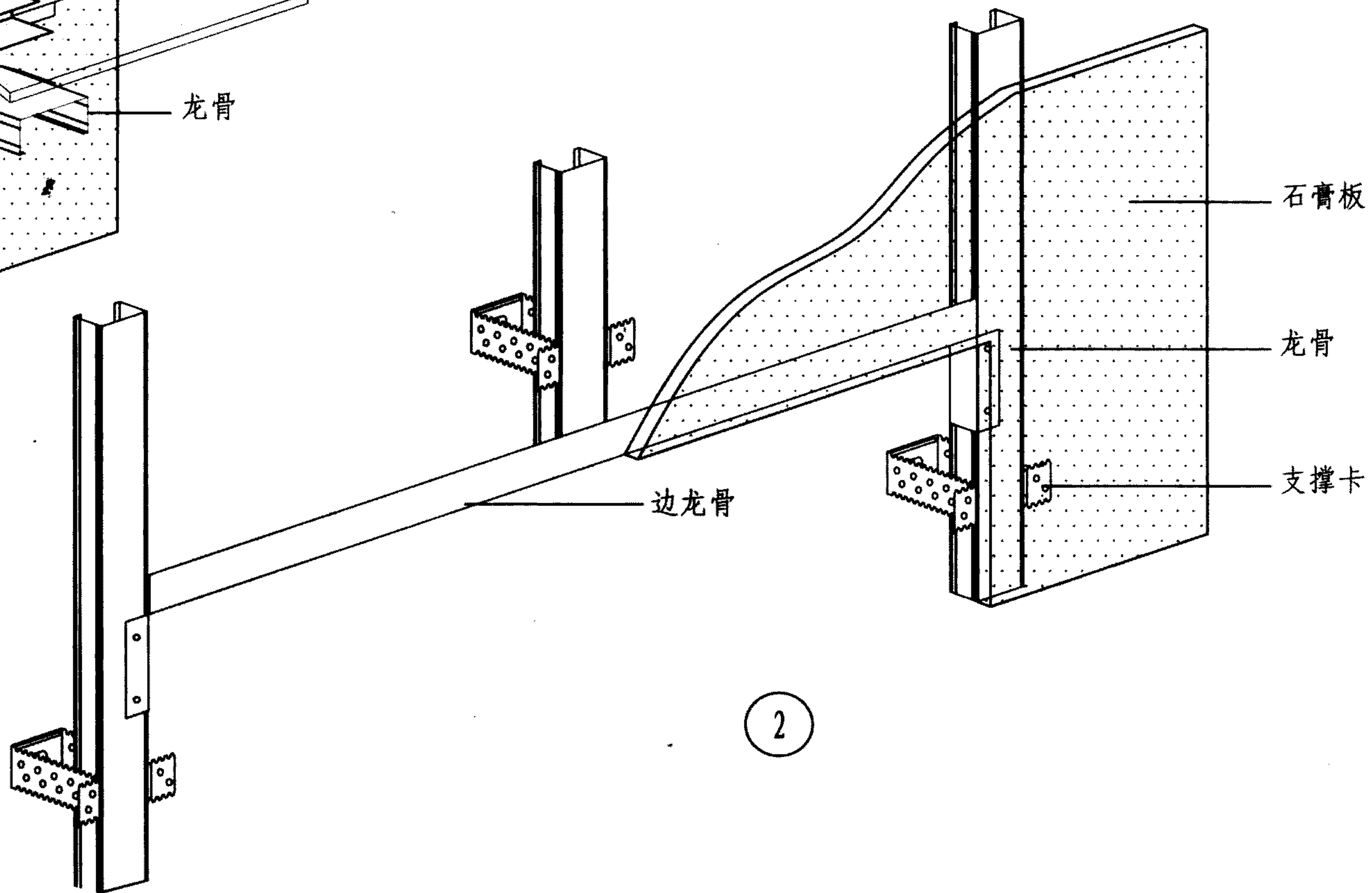
② 穿墙管道



③ 接线盒安装示意



1



2

石膏复合保温板窗框(门框)
部位节点示意

蒸压加气混凝土自保温系统说明

蒸压加气混凝土是一种单一材料就能满足我国夏热冬冷、夏热冬暖地区节能标准的墙体材料。目前已经大规模工业化生产，它是一种具有保温隔热和墙体双重功能的一种轻质混凝土材料，在建筑节能围护结构中占有很重要的位置。

1. 材料特点

蒸压加气混凝土制品从功能分为墙体材料、屋面构件材料和保温材料，作墙体材料时一般均用作内外填充墙。B06及B07级制品也可用作低层建筑的承重墙体。B03级一般用作保温材料，制品配筋后可以做屋面板和内外墙板。

普通蒸压加气混凝土砌块灰缝一般均在10mm左右，导热系数根据国标现行《蒸压加气混凝土砌块》，墙体材料导热系数按蒸压加气混凝土应用规程进行修正，取自然湿平衡(室外相对湿度60%)值。修正值取 $\alpha=1.25$ ，如B05级加气混凝土的导热系数 $0.14(m \cdot k)/w$ 则乘以1.25墙体导热系数就得按 $0.175(m \cdot k)/w$ 计算。

2. 产品性能

2.1 蒸压加气混凝土干密度和强度见表3.1

表3.1 蒸压加气混凝土干密度和强度

B04级	B05级	B06级	B07级	备注
A2.00	A3.50	A5.00	A7.50	优等品
	A2.50	A3.50	A5.00	合格品

2.2 尺寸

砌块以25模数进位

长度: 600mm

高度: 250mm

宽度分别为: 50、75、100、125... 350mm;

砌块以30模数进位

长度: 600mm

高度: 300mm

宽度分别为60、120、150、180... 360mm。

2.3 蒸压加气混凝土导热系数详见表3.2

表3.2 蒸压加气混凝土导热系数 ($m \cdot k/w$)

B03级	B04级	B05级	B06级	B07级
0.10	0.12	0.14	0.16	0.18

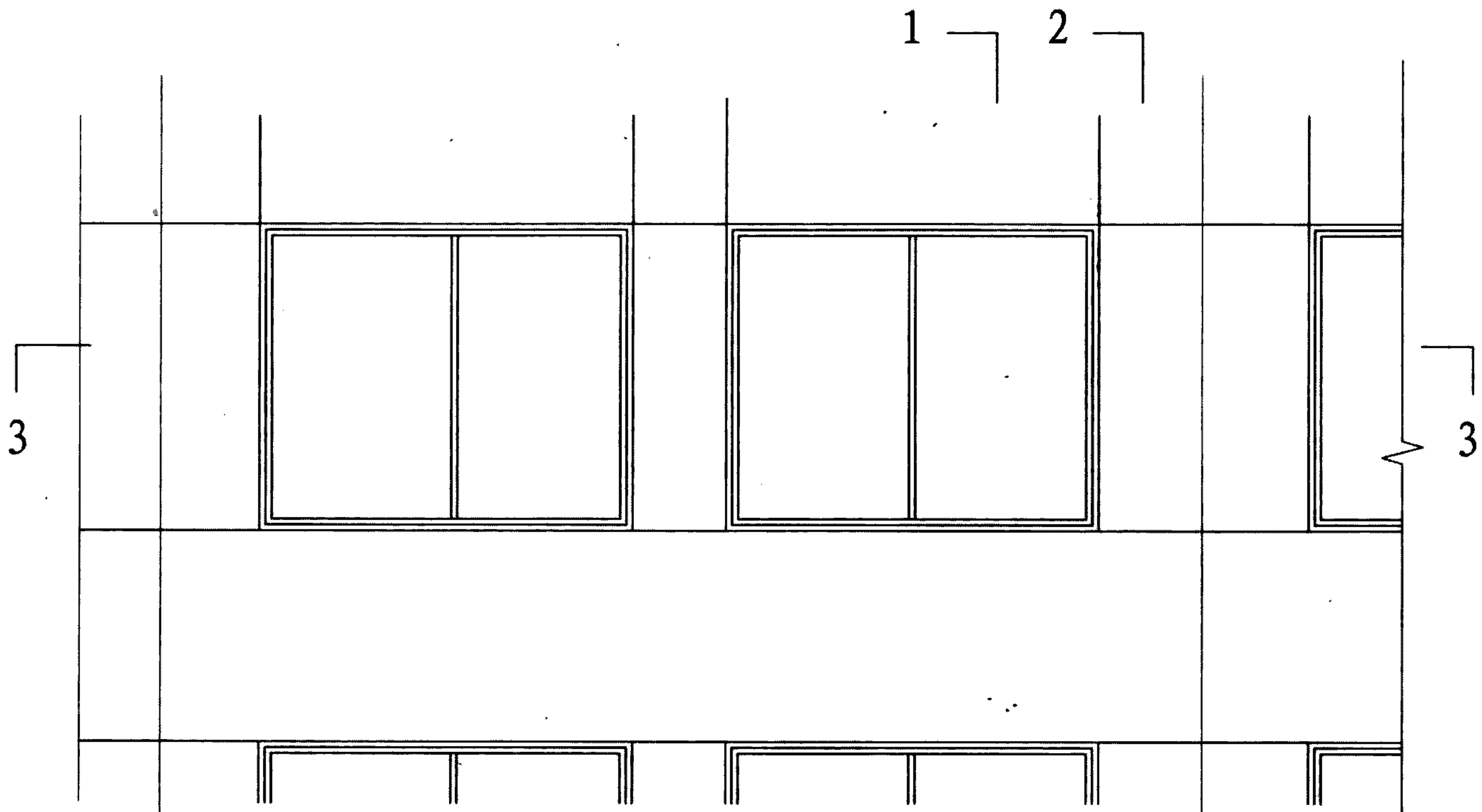
3. 内容和技术要求

3.1 本图集主要采用蒸压加气混凝土砌块作为公共建筑框架结构的填充外墙和自保温材料，砌块与框架结构梁、柱的关系在夏热冬冷及夏热冬暖地区本图集采用外包梁柱形式，因此，墙体可不再做内、外保温材料，墙体形成单一材料自保温体系。

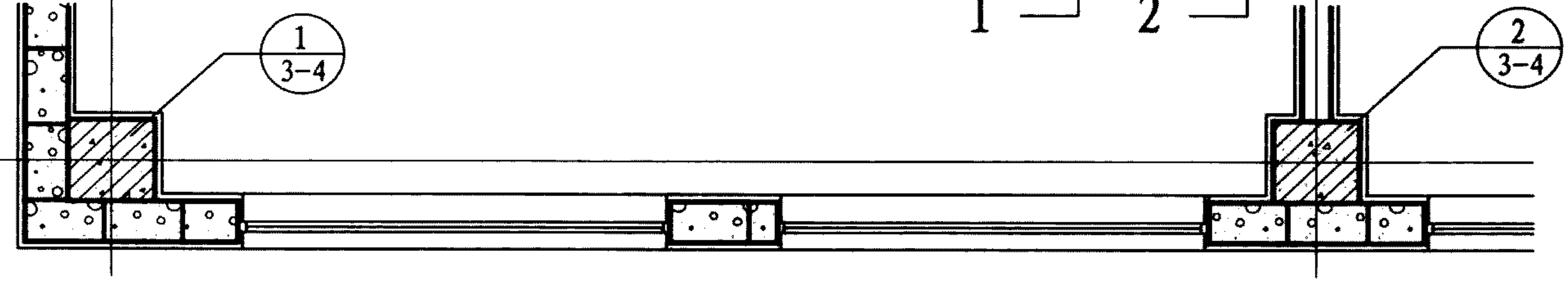
3.2 外墙的厚度，应根据蒸压加气混凝土砌块的材性，按本地区的热工和节能标准所规定的指标，参考本图集的热工选用表进行确定。

3.3 本图集在内容上主要强调作为墙体的节能构造和保温隔热性能。作为墙体的其它构造与结构设计等技术要求应参考相应的技术标准和国标图集《蒸压加气混凝土砌块图集》03J104中做法进行设计。

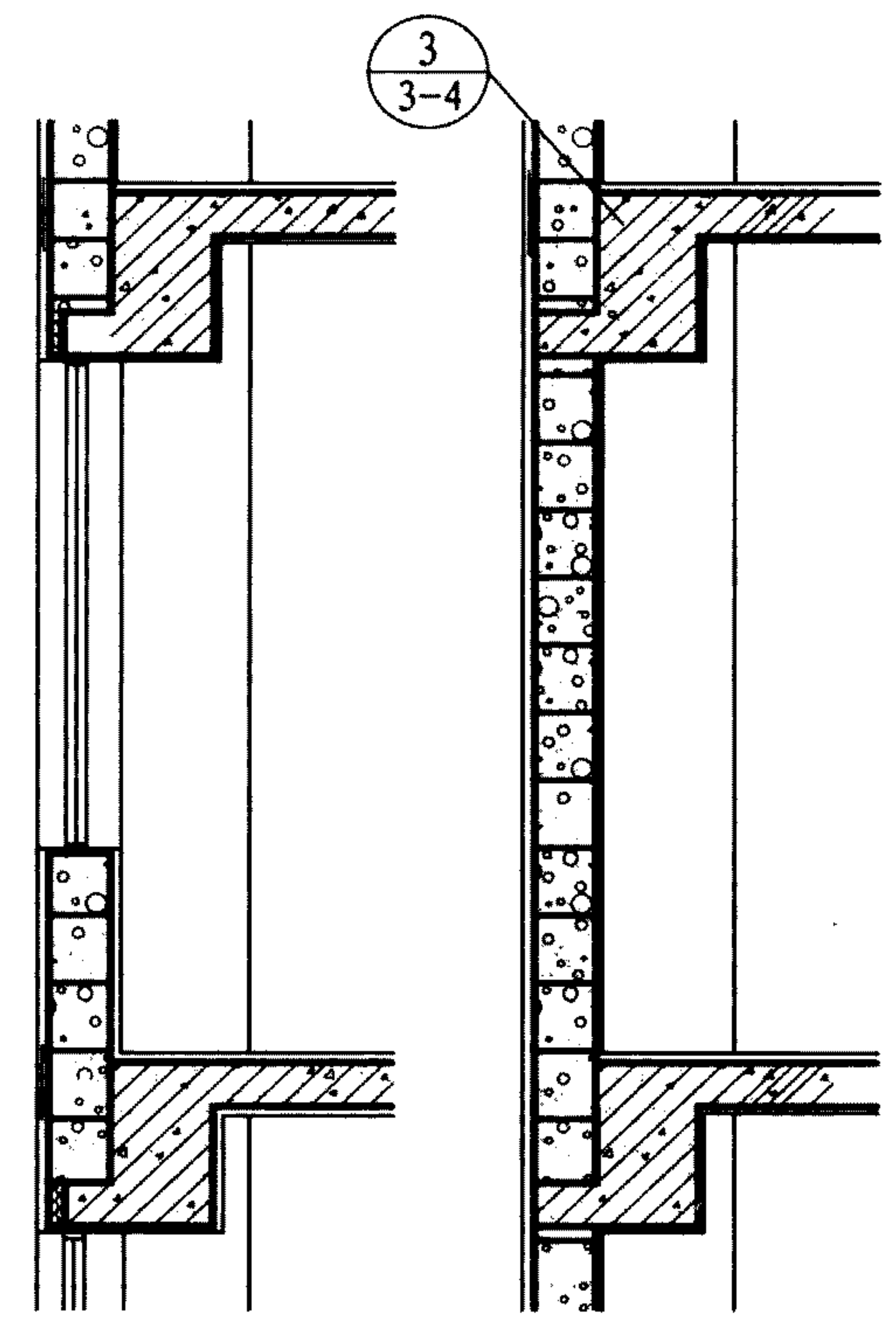
3.4 本图集采用外包梁、柱形式所形成的单一材料自保温体系墙体外露的钢筋混凝土楼板所产生的"热桥"，夏热冬暖地区可不进行热桥处理。在夏热冬冷地区钢筋混凝土楼板所产生的"热桥"可参照本图集中"热桥"的处理方式进行。



立面图



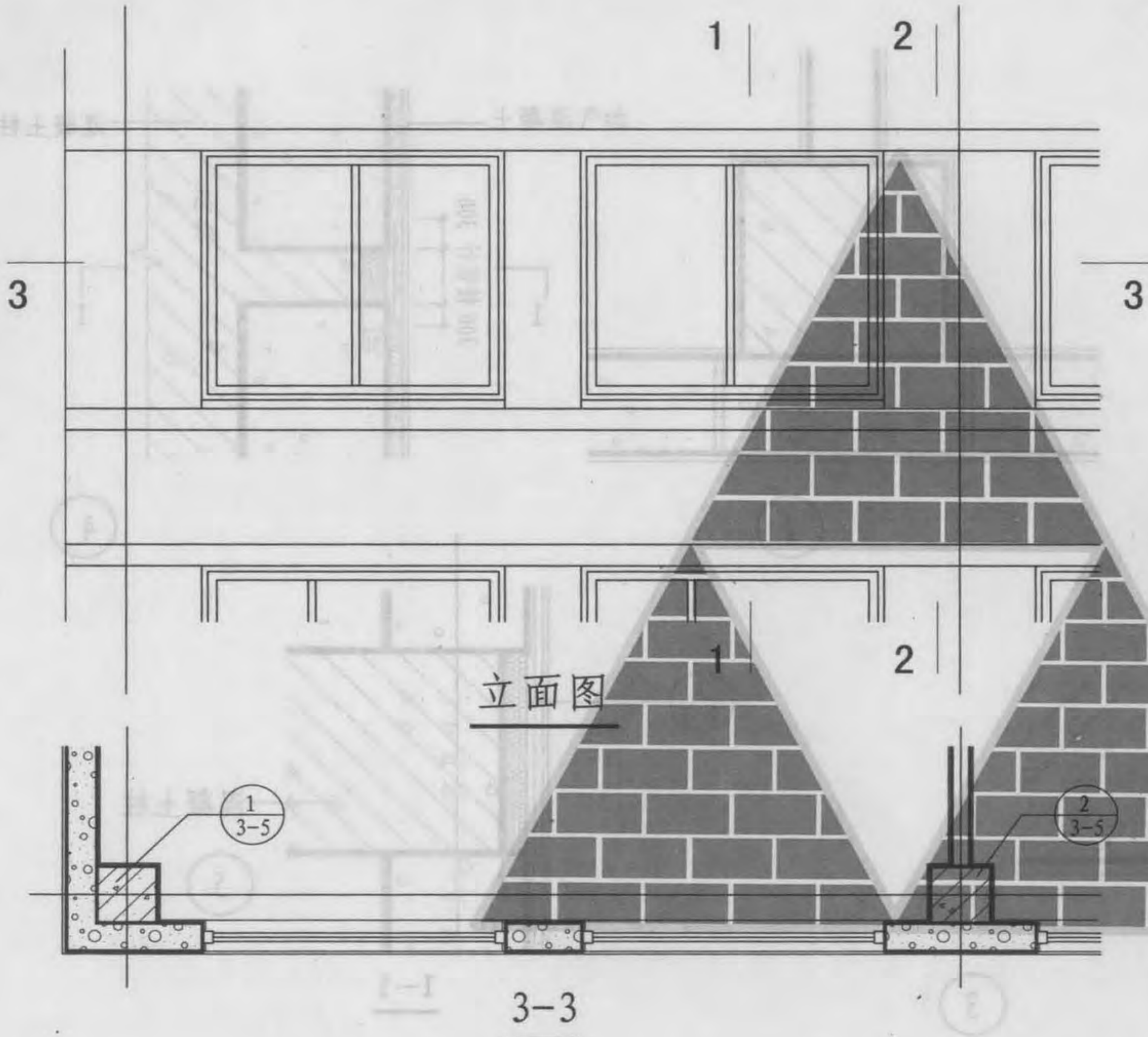
3-3



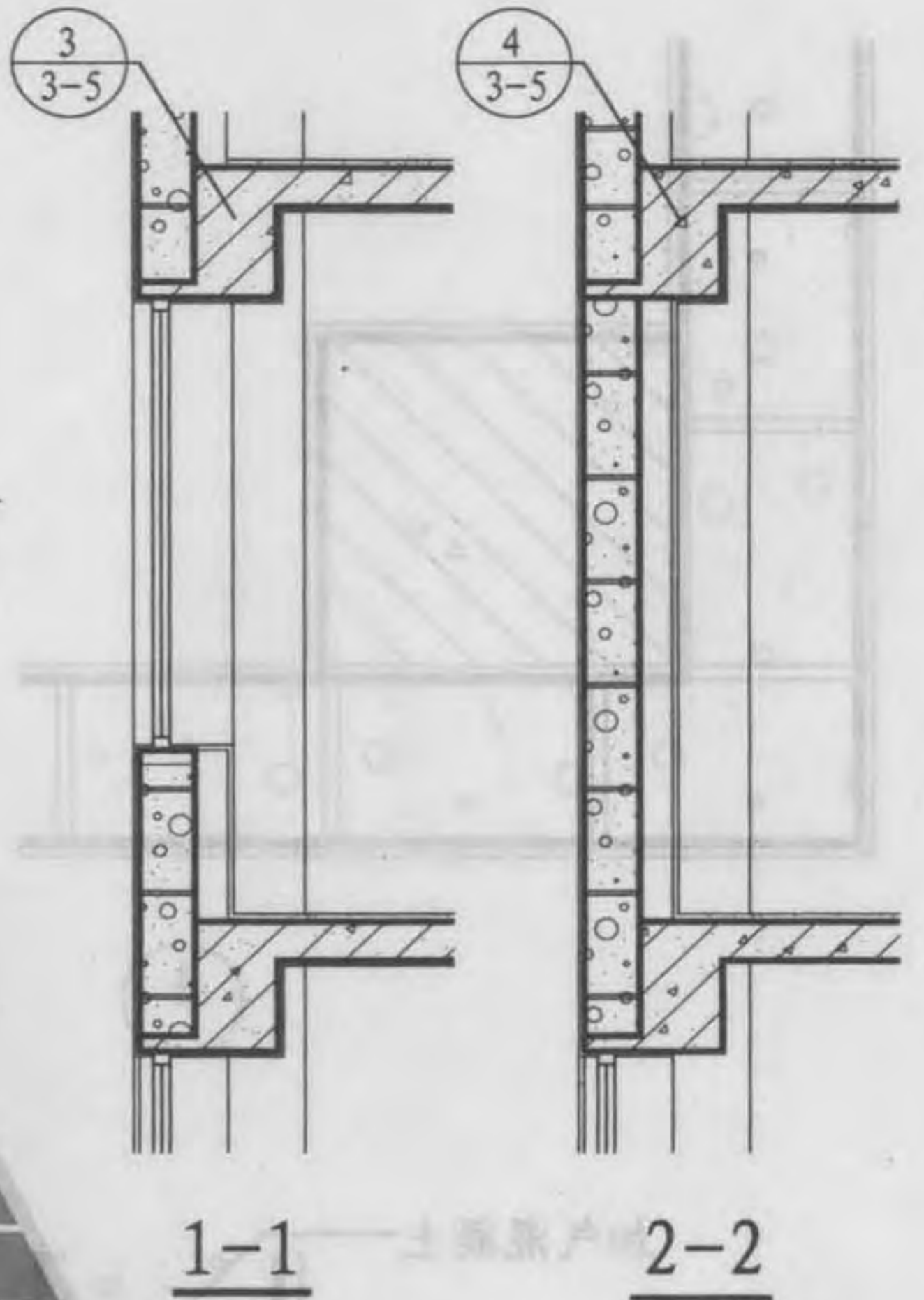
1-1

2-2

注：本体系为钢筋混凝土框架结构，蒸压加气混凝土外包梁、柱填充墙和保温隔热一体的自保温隔热构造；在夏热冬冷、夏热冬暖地区作为单一材料应用可满足当地热工性能要求。



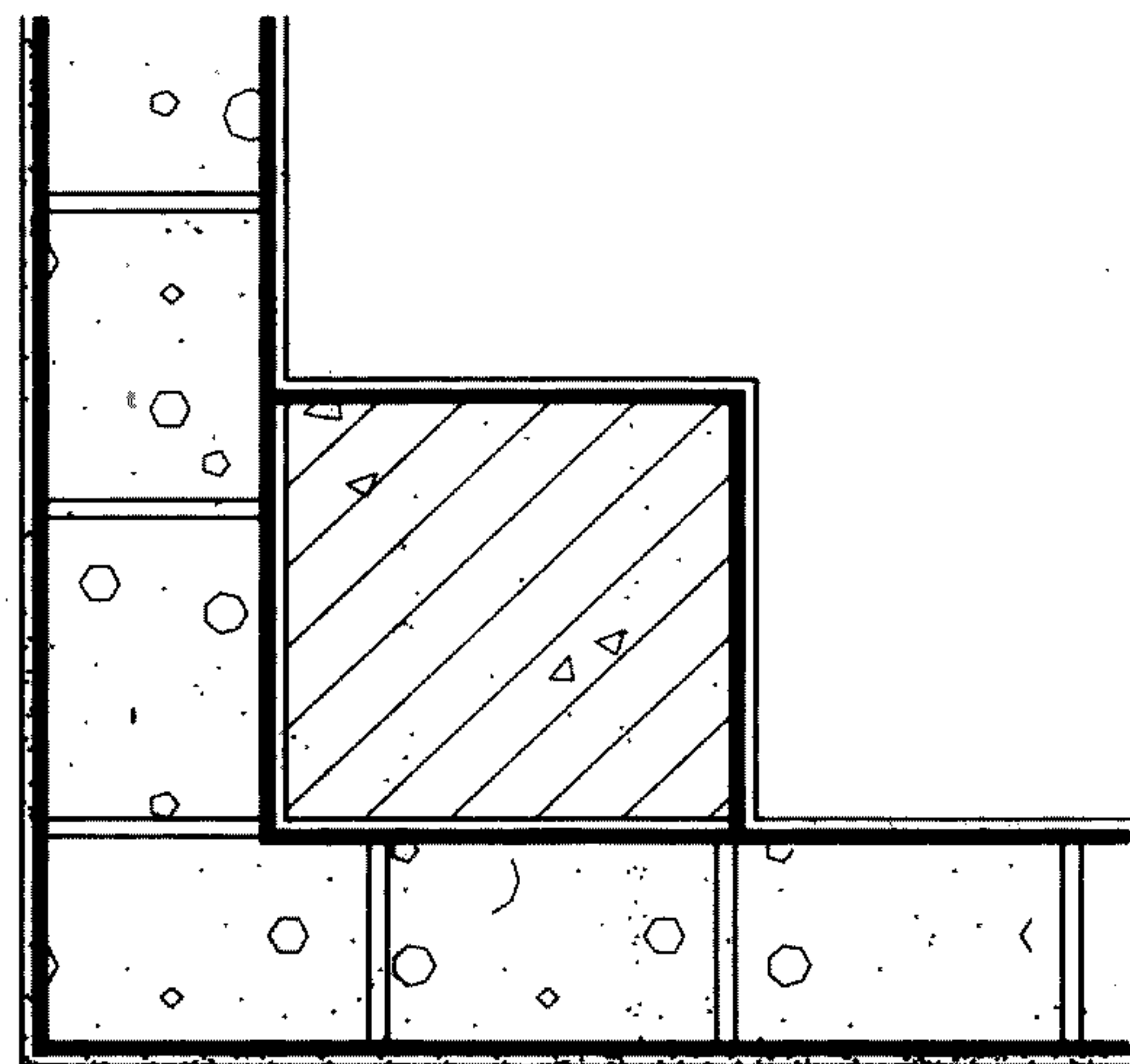
立面图



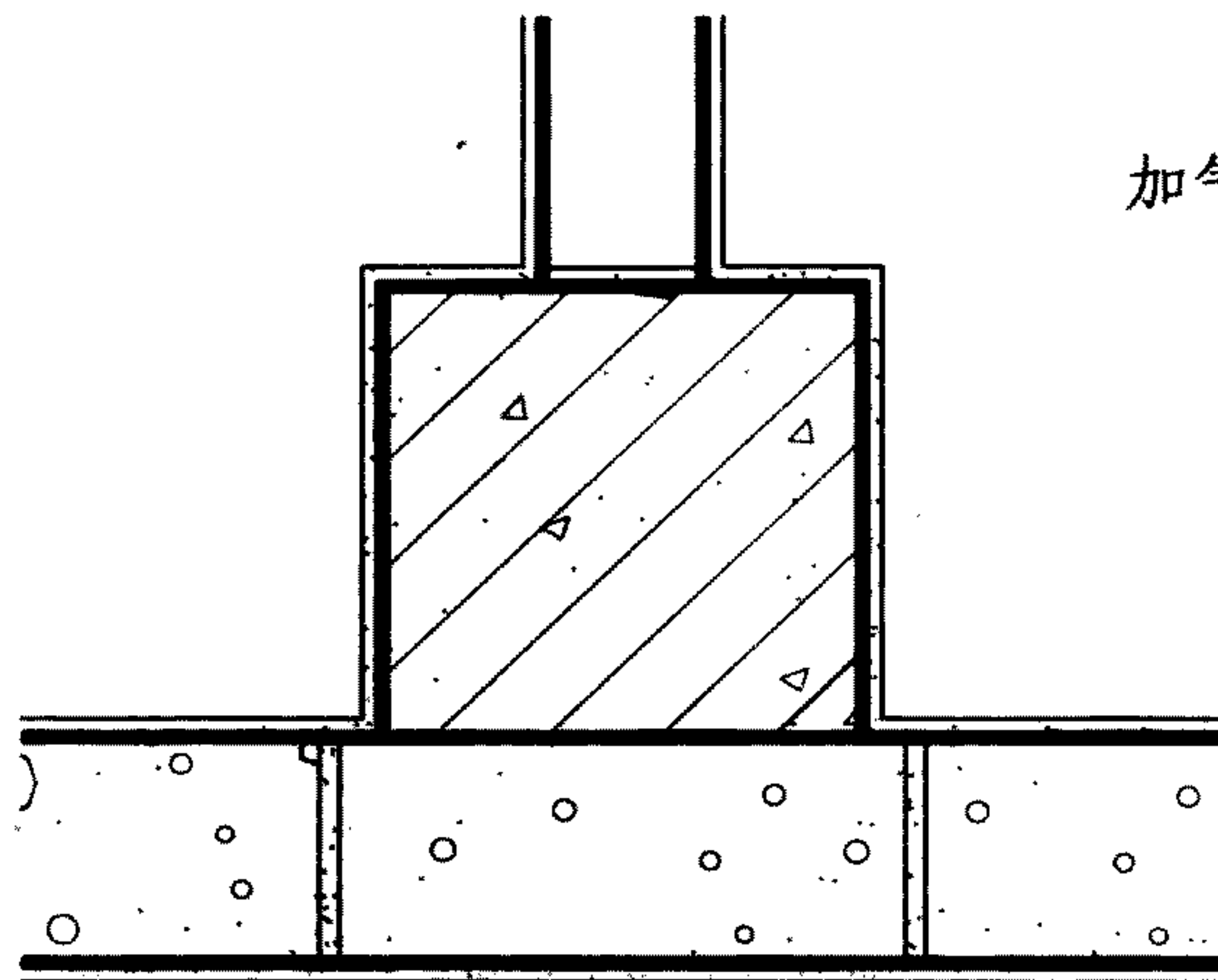
1-1

2-2

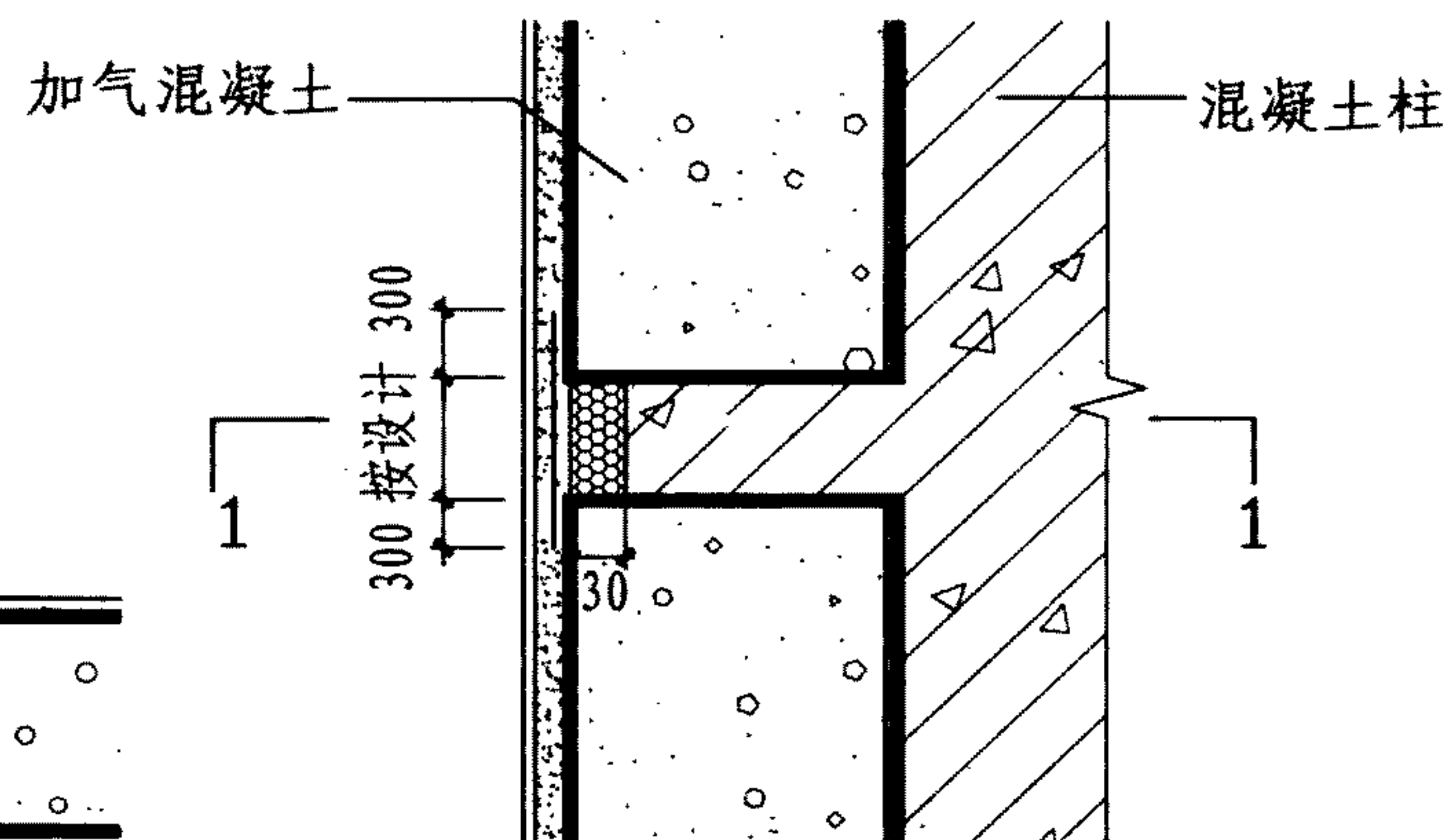
注：本体系为钢筋混凝土框架结构，蒸压加气混凝土外包梁、柱填充墙和保温隔热一体的自保温隔热构造，在夏热冬冷、夏热冬暖地区作为单一材料应用可满足当地热工性能要求。



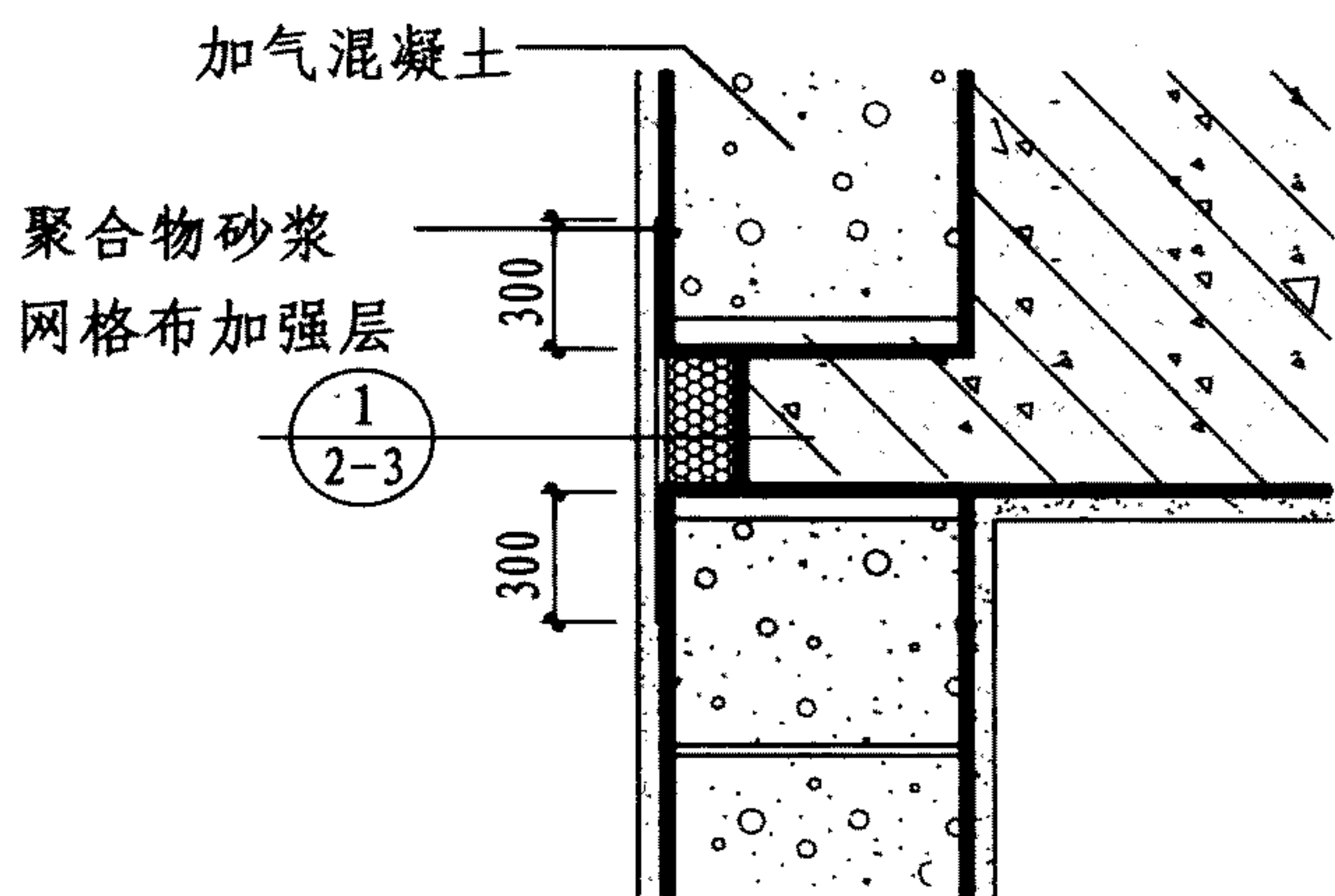
1



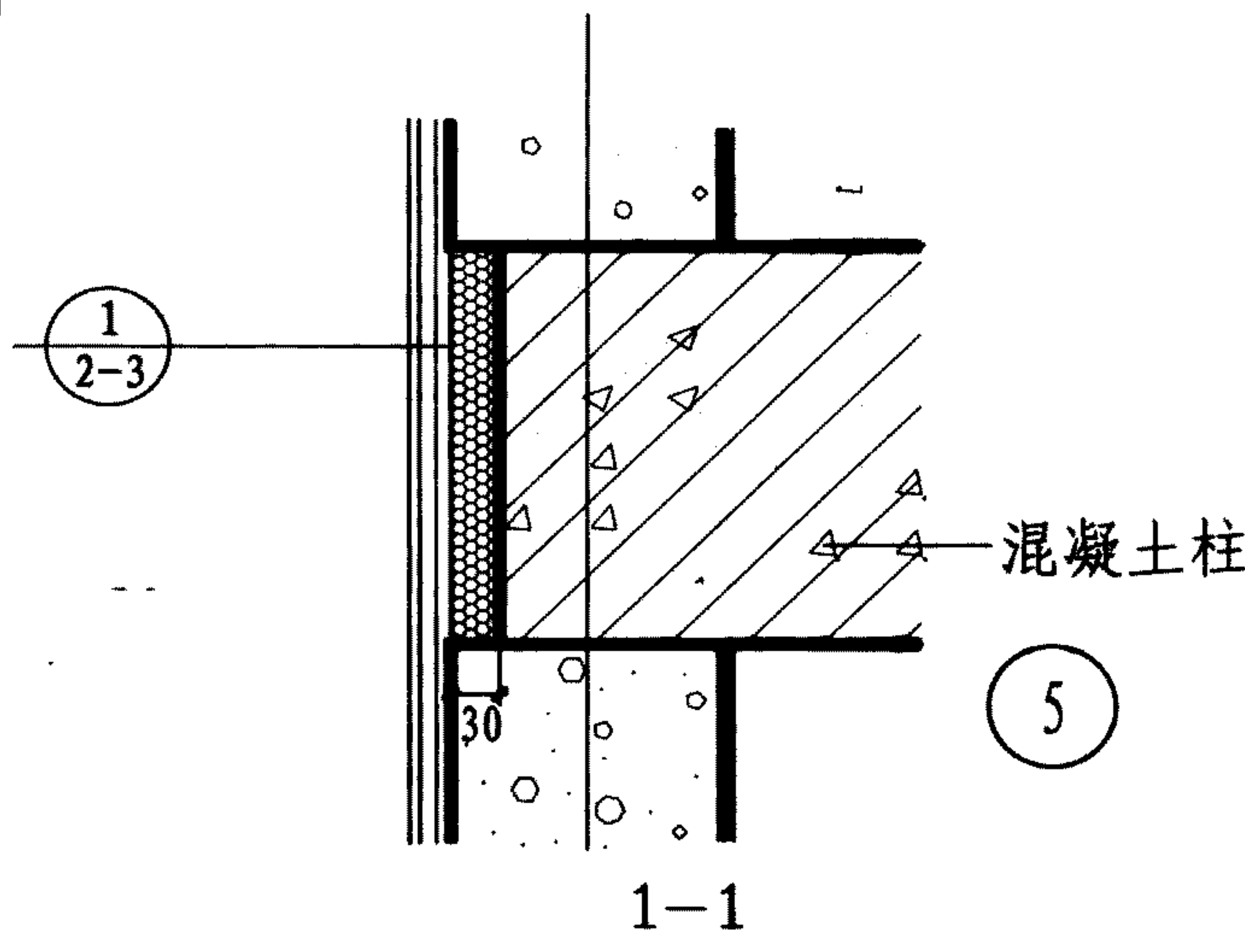
2



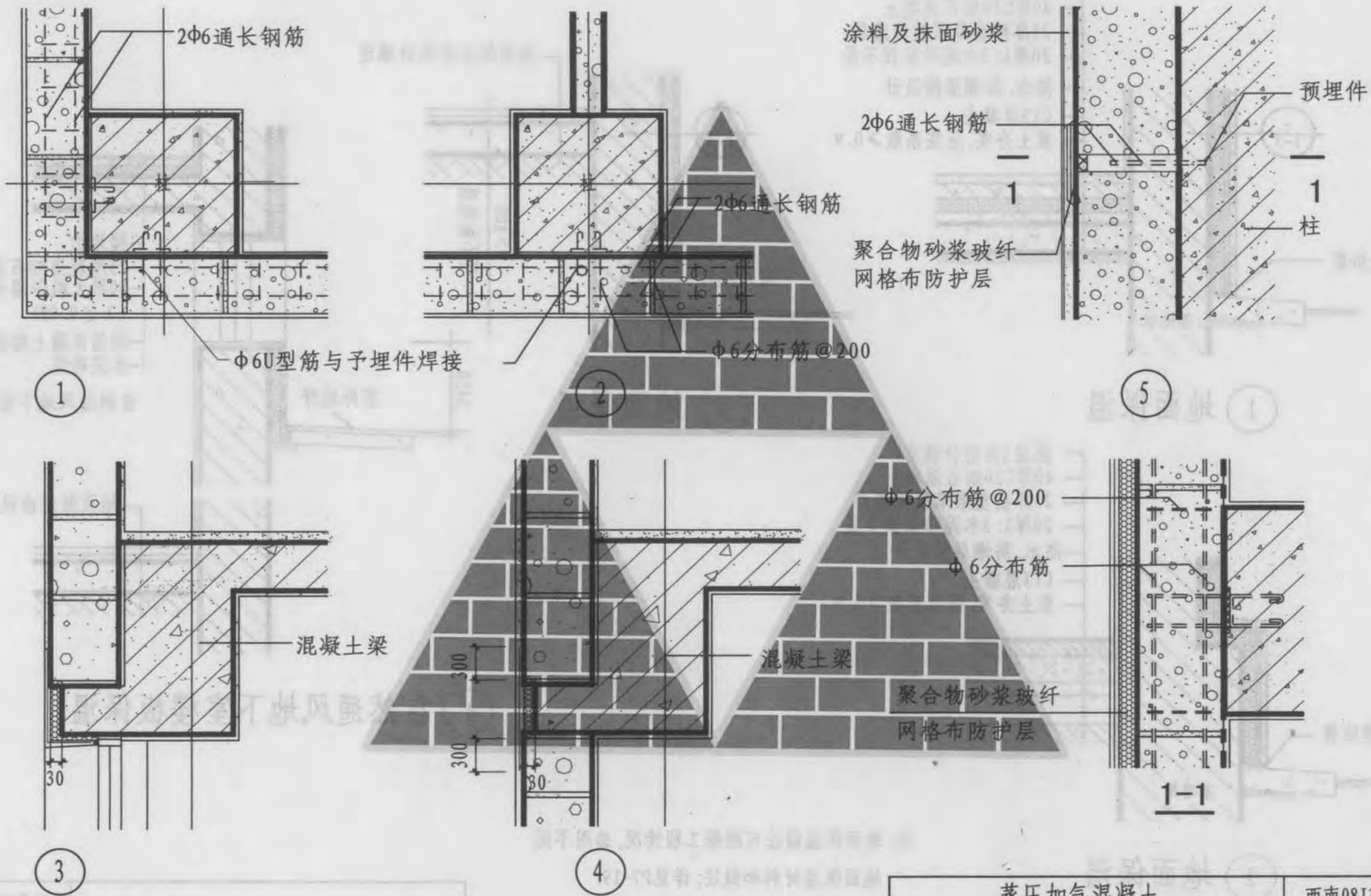
4



3



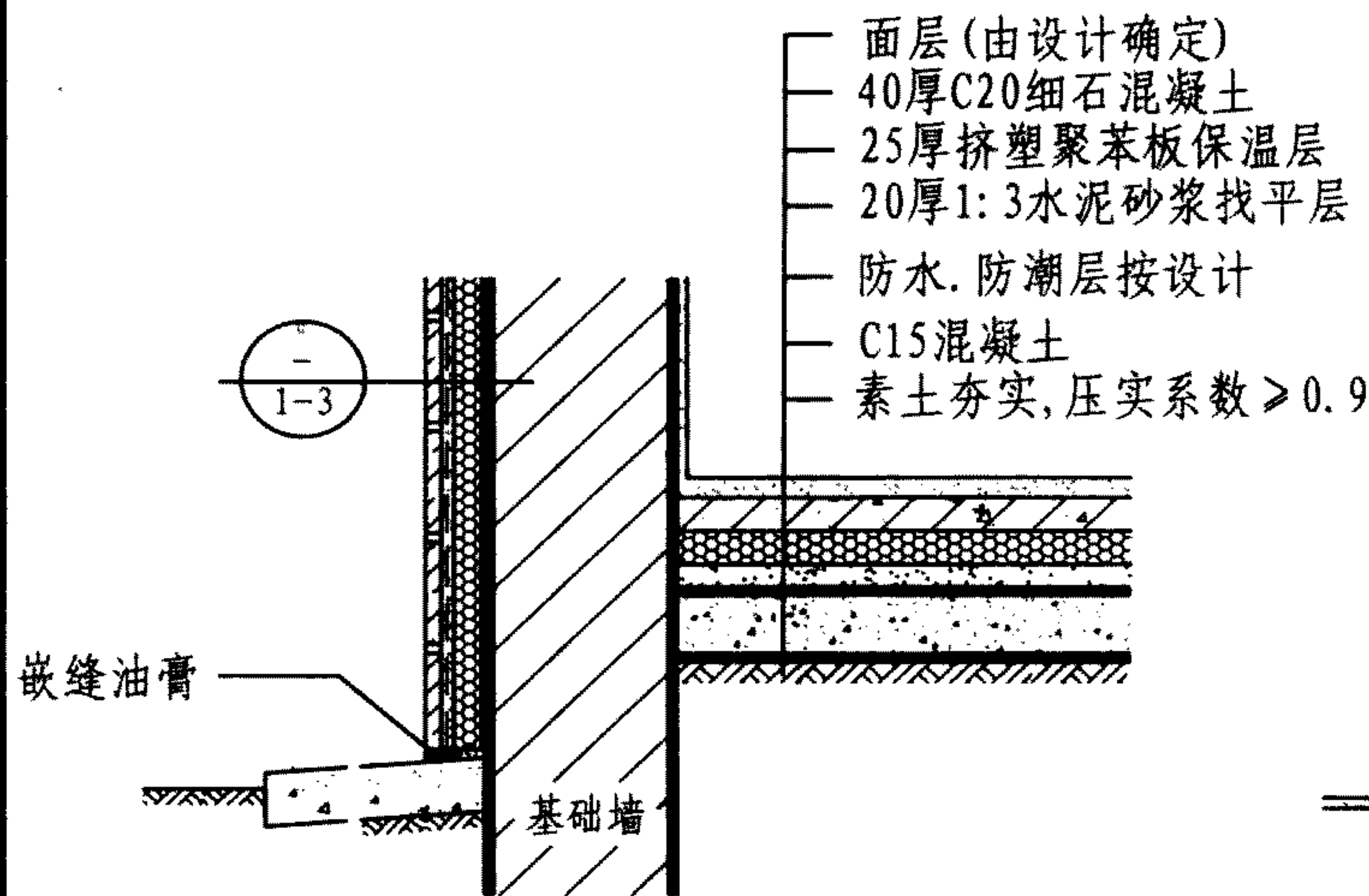
5



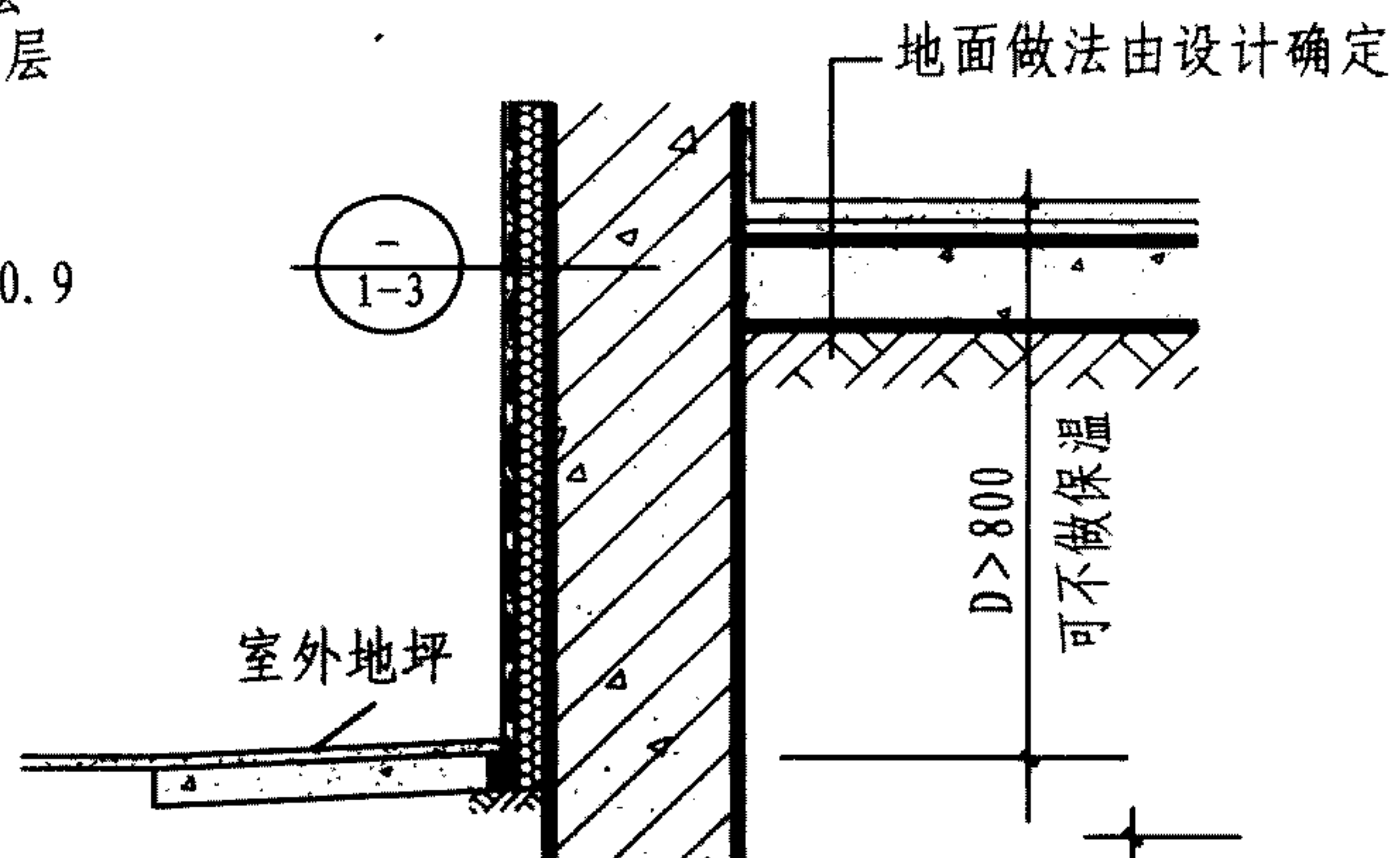
蒸压加气混凝土
框架外挑板自保温节点大样

西南08J107

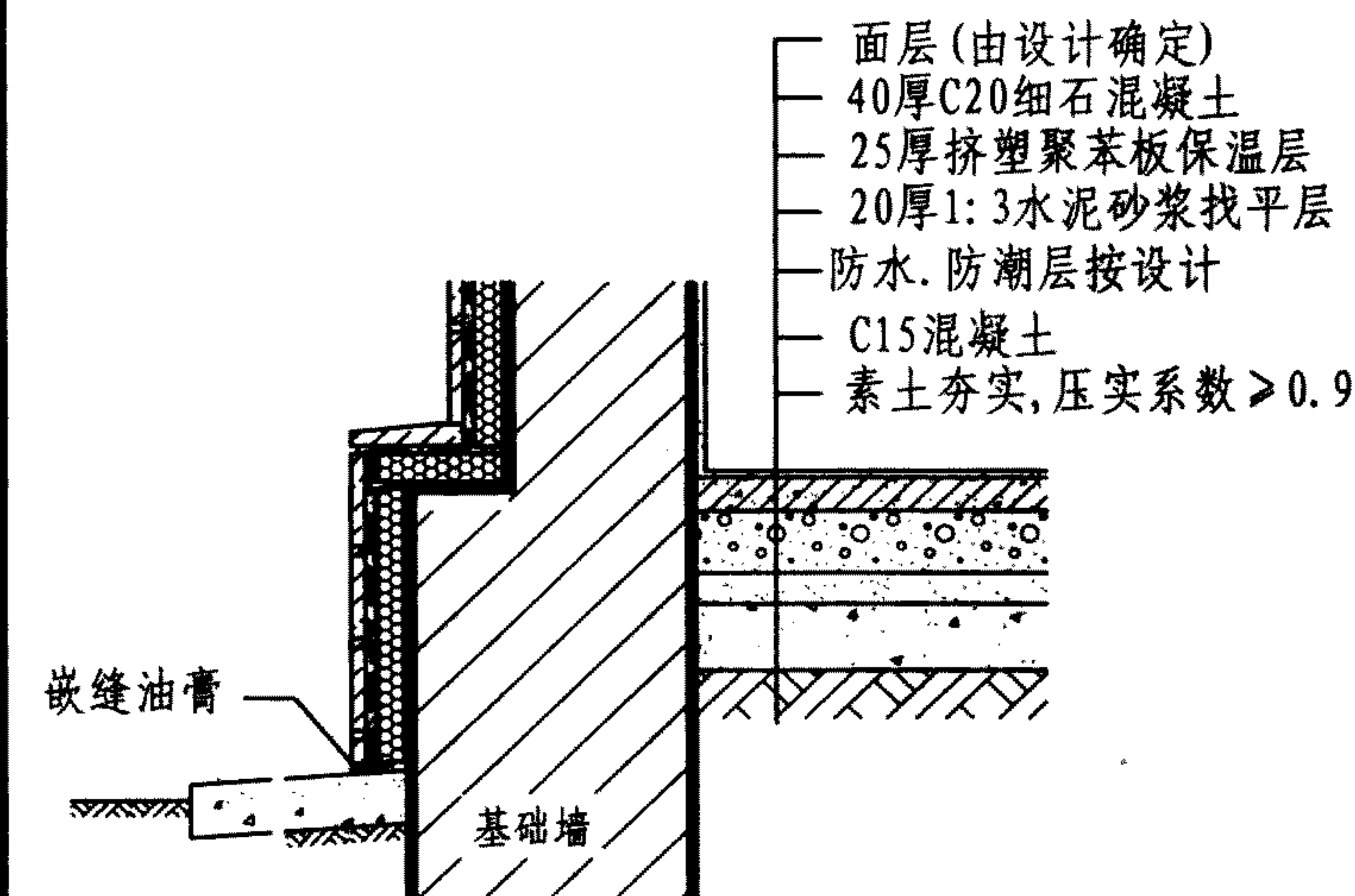
页次 3-5



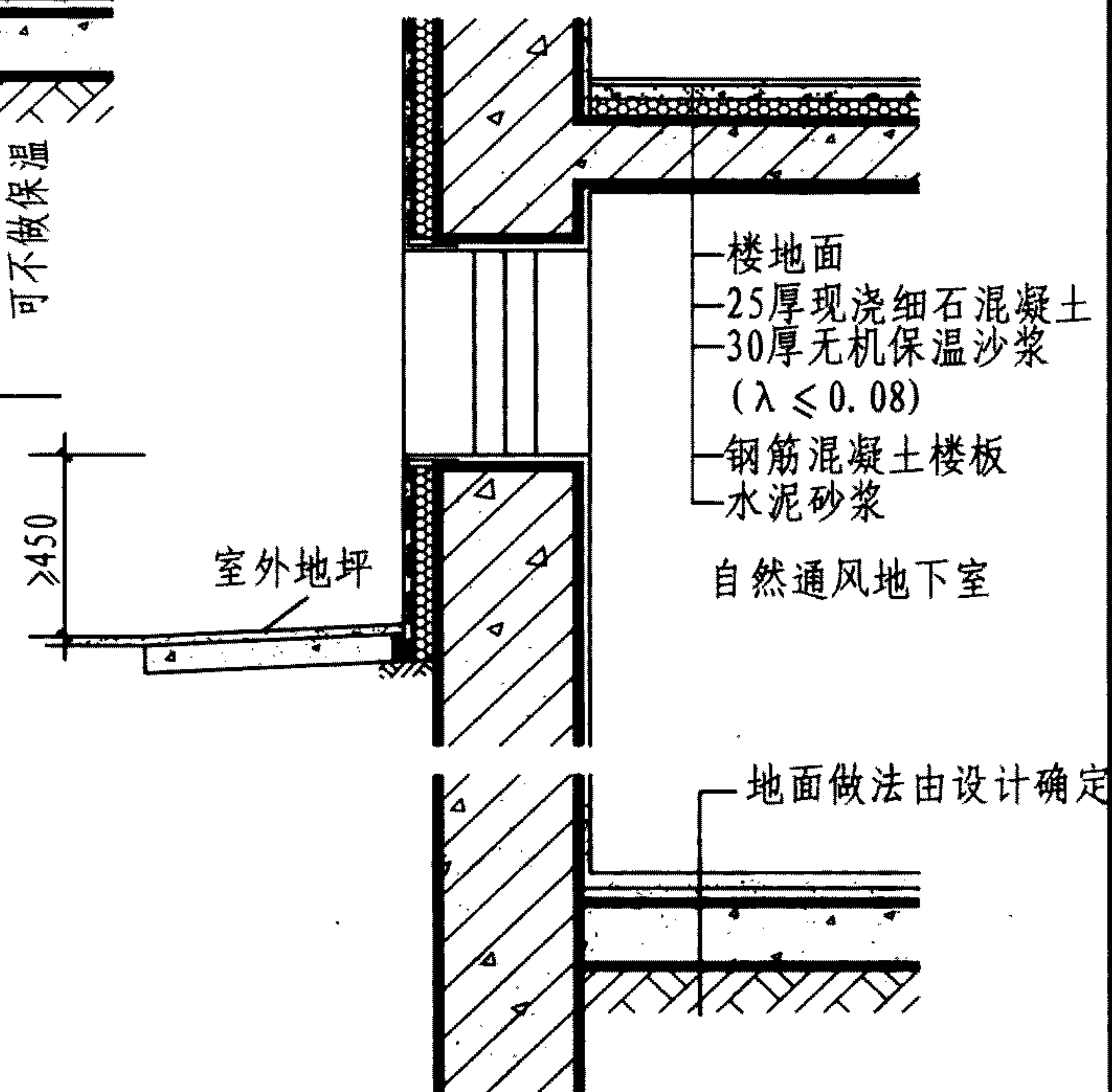
① 地面保温



③ 地面保温

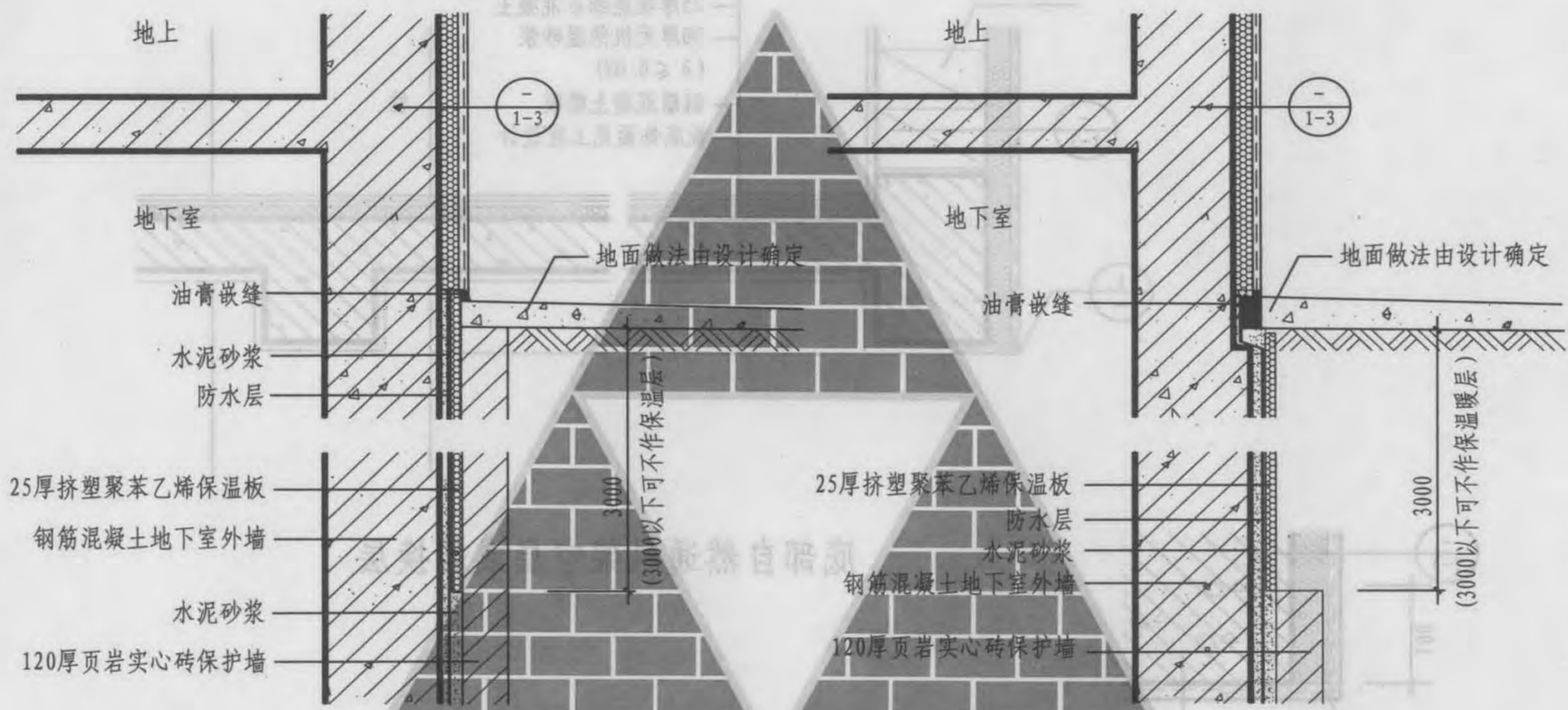


② 地面保温



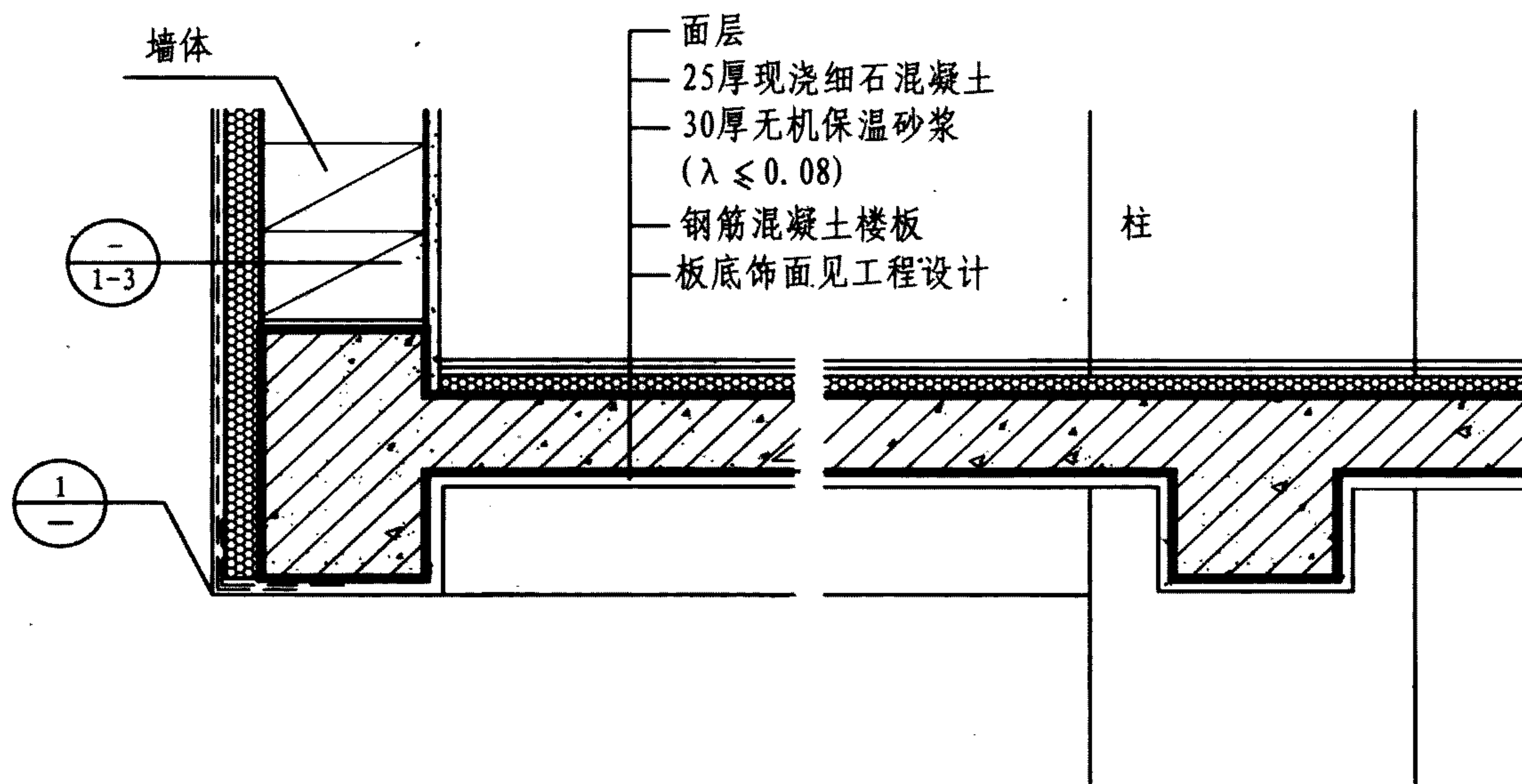
④ 自然通风地下室楼板保温

注: 地面保温做法可根据工程情况, 选用不同地面保温材料和做法, 详见P7-19.

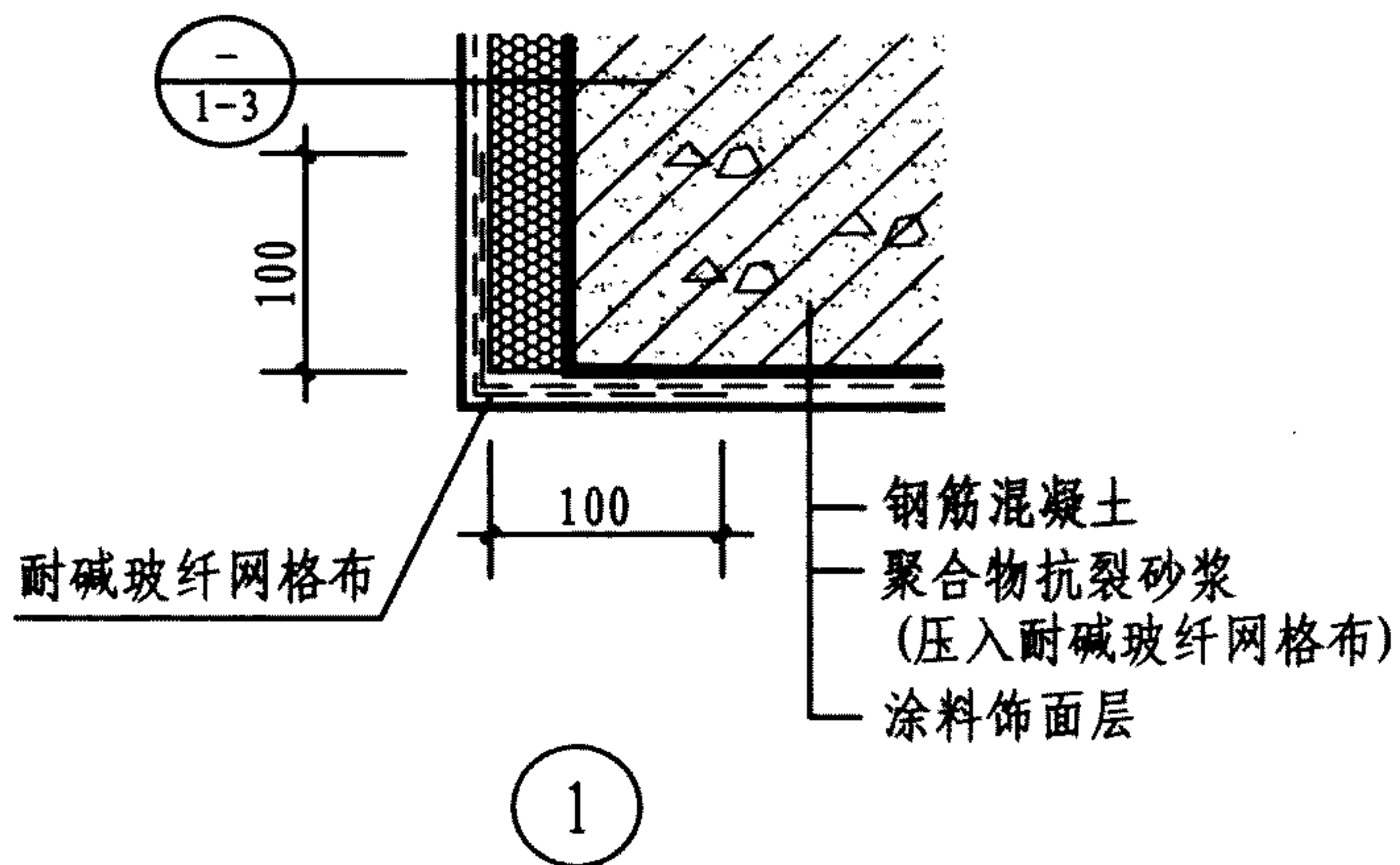


① 地下室外墙外保温

② 地下室外墙外保温



底部自然通风架空层或转换层



外装饰幕墙说明

外墙干挂石材装饰板幕墙和玻璃幕墙是我国目前最普遍，应用最为广泛的建筑幕墙形式。因其施工过程几乎全部为干作业（包括横、竖龙骨，不同石材板材、不同材料和构造型式的玻璃和附加保温隔热材料层），由于幕墙结构体系直接与建筑结构体系进行连接，保温隔热材料也是直接固定在建筑外围护结构上，比传统在外墙上做保温隔热，在保温隔热层上做饰面砖或涂料的表面处理要简单、安全可靠。

1 适用范围

石材装饰板幕墙、玻璃幕墙只要结构合理，能适用于各种结构体系（钢筋混凝土外墙、混凝土砌块、烧结普通砖、烧结多孔砖、蒸压加气混凝土、轻质墙板等材料构成的外墙）的墙体。根据建筑装饰要求可选择不同的石材、不同的玻璃材料，尤其适用于新建、改建、扩建的公共建筑外装饰装修工程。

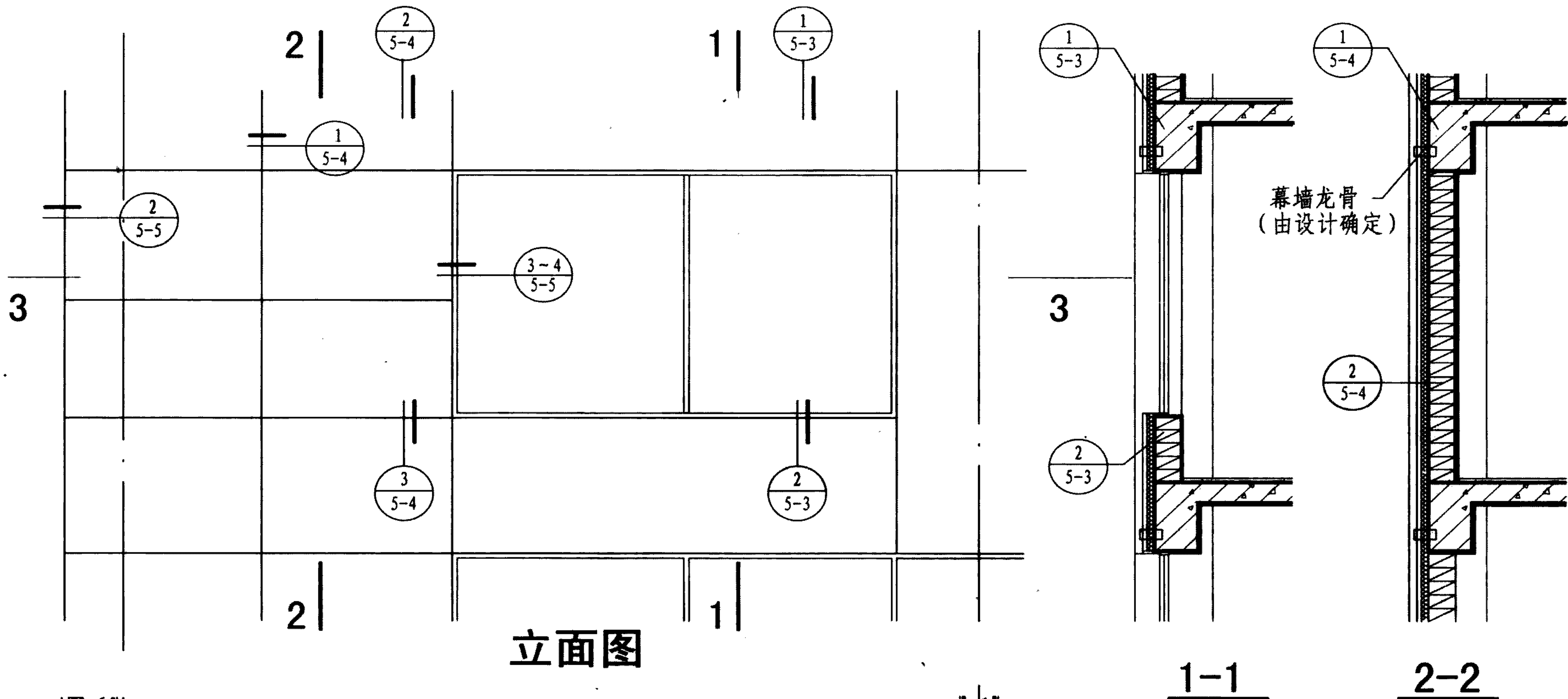
2 设计依据

应符合现行国家和行业的产品标准、设计规范、施工和技术规程。

- | | |
|-----------------|-----------------|
| 《公共建筑节能设计标准》 | (GB 50189-2005) |
| 《外墙外保温工程技术规程》 | (JGJ 144-2004) |
| 《金属与石材幕墙工程技术规范》 | (JGJ133-2001) |
| 《建筑玻璃应用技术规程》 | (JGJ113-2003) |
| 《玻璃幕墙工程技术规范》 | (JGJ102-2003) |

3 图集内容

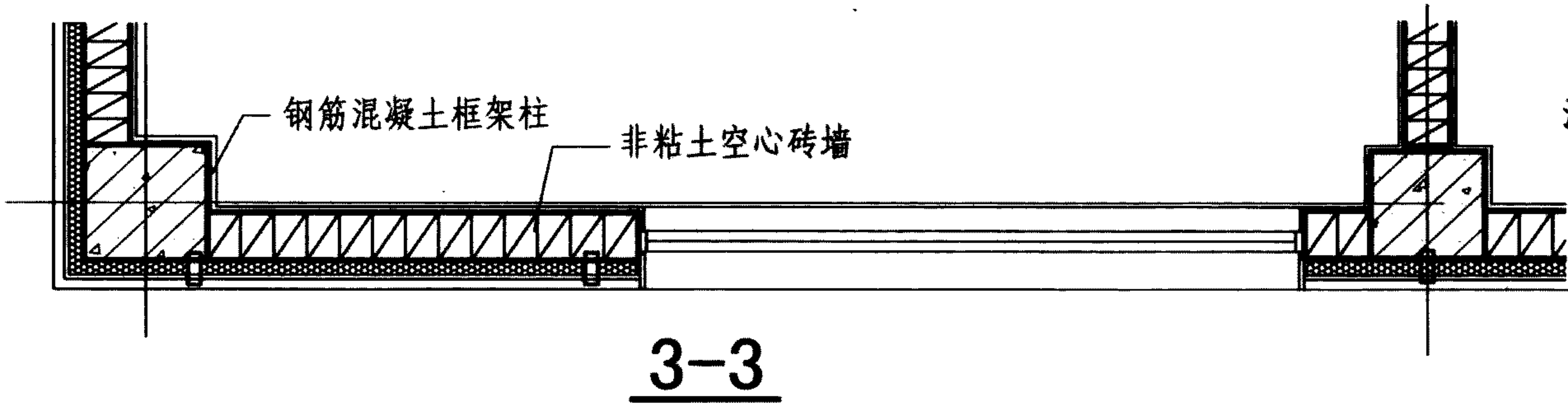
本图集主要涉及夏热冬冷和夏热冬暖地区公共建筑围护结构外墙主要采用干挂石材装饰板的幕墙、玻璃幕墙保温隔热构造层次和热工性能。在具体工程设计中，有关干挂石材装饰板幕墙、玻璃幕墙的建筑构造做法与结构设计除应按国家相关设计标准外，还应与该体系的幕墙设计人员共同设计使用详图和编制施工方案进行。



立面图

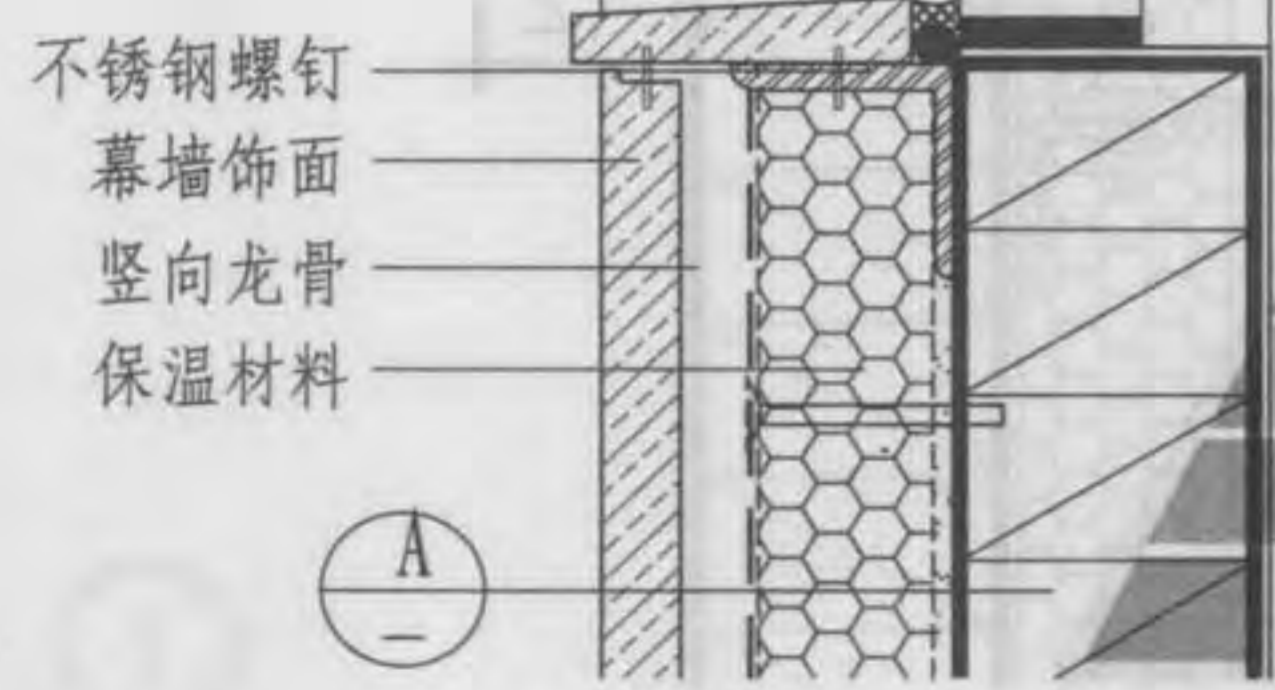
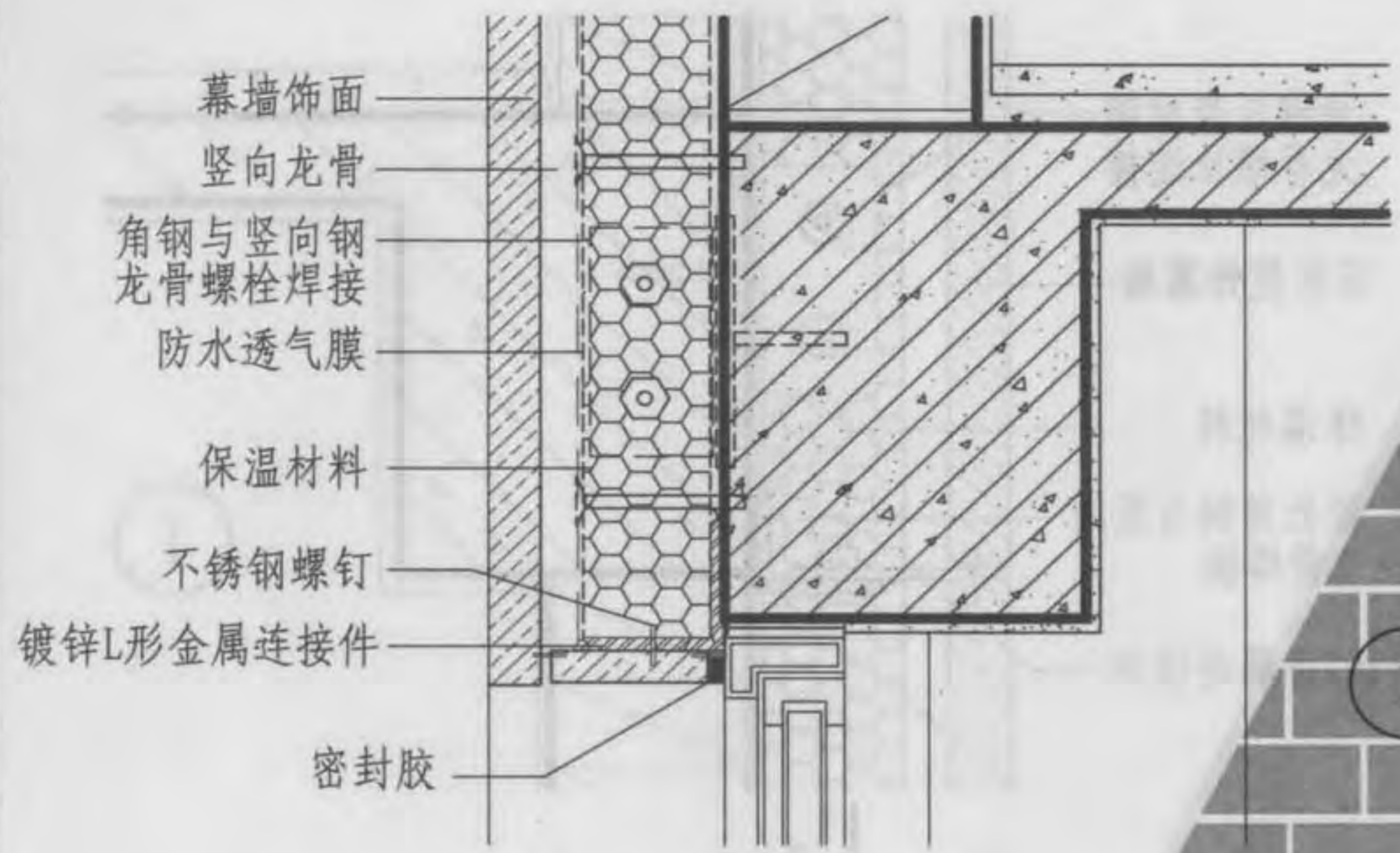
1-1

2-2

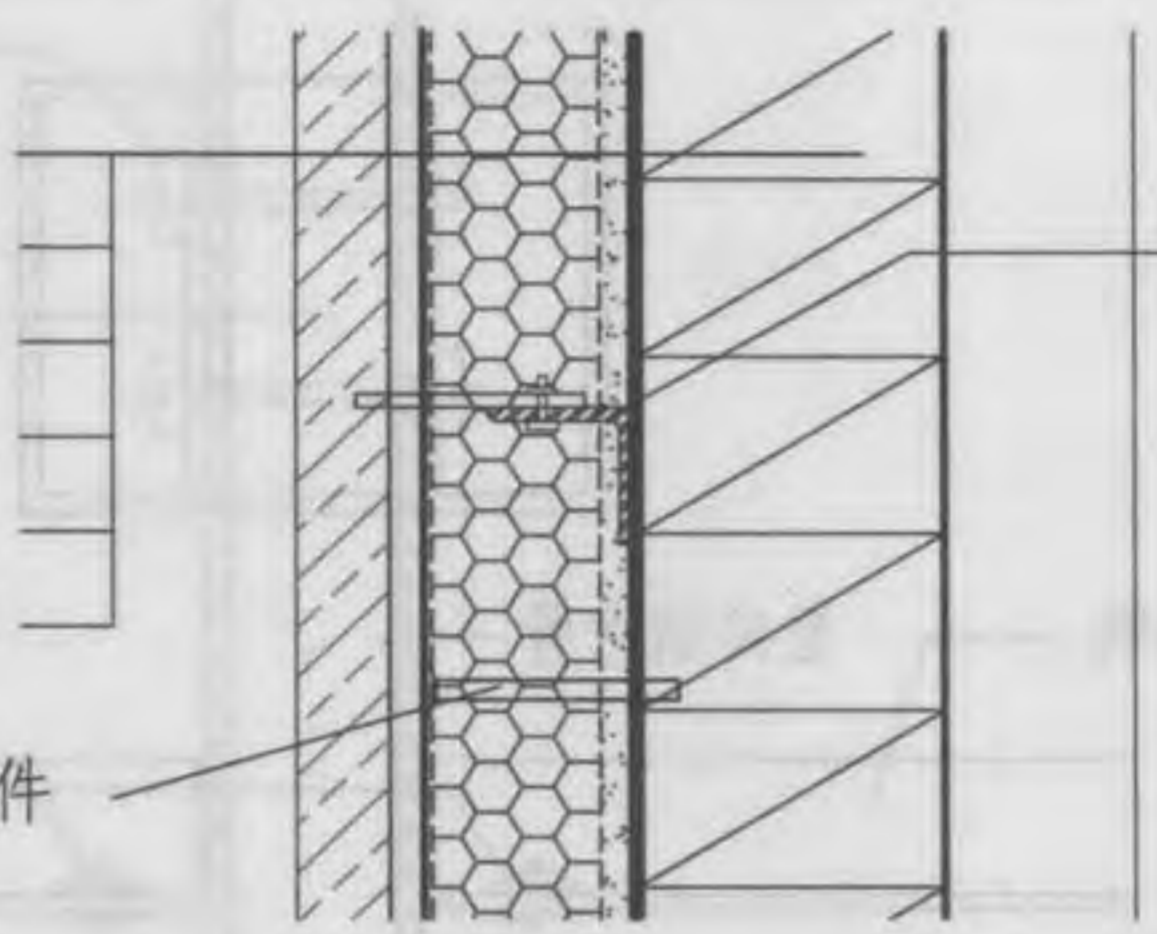


3-3

注：本图例以非粘土空心砖墙为例，外墙可以是混凝土砌块、蒸压加气混凝土砌块等材料。外饰面可以是石材、铝塑复合板、铝合金板、其它类似金属板材等幕墙材料。



砌体填充墙
20厚水泥砂浆
保温材料
金属铝箔
空气间层
干挂花岗石装饰板

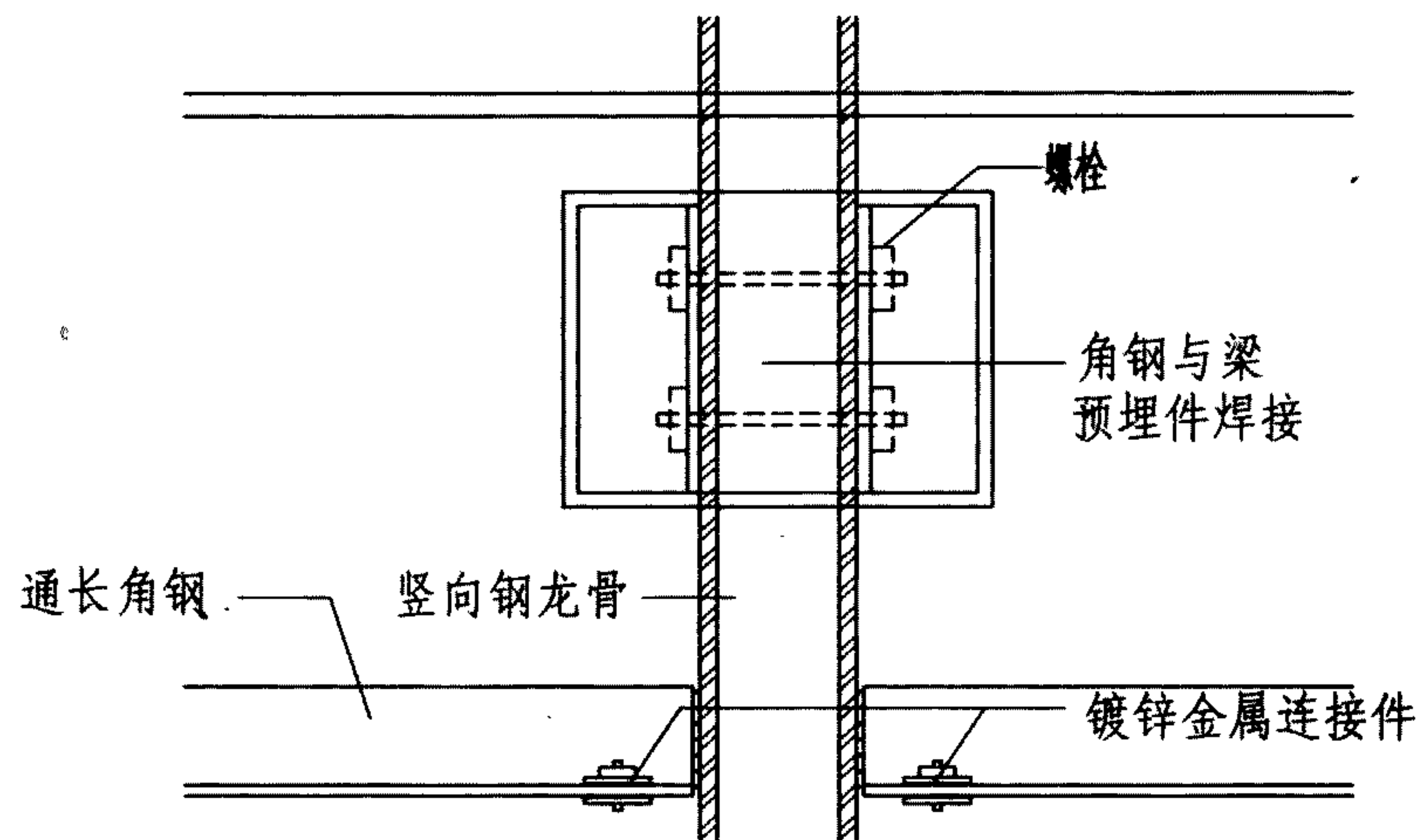


铝箔、保温材料锚固件

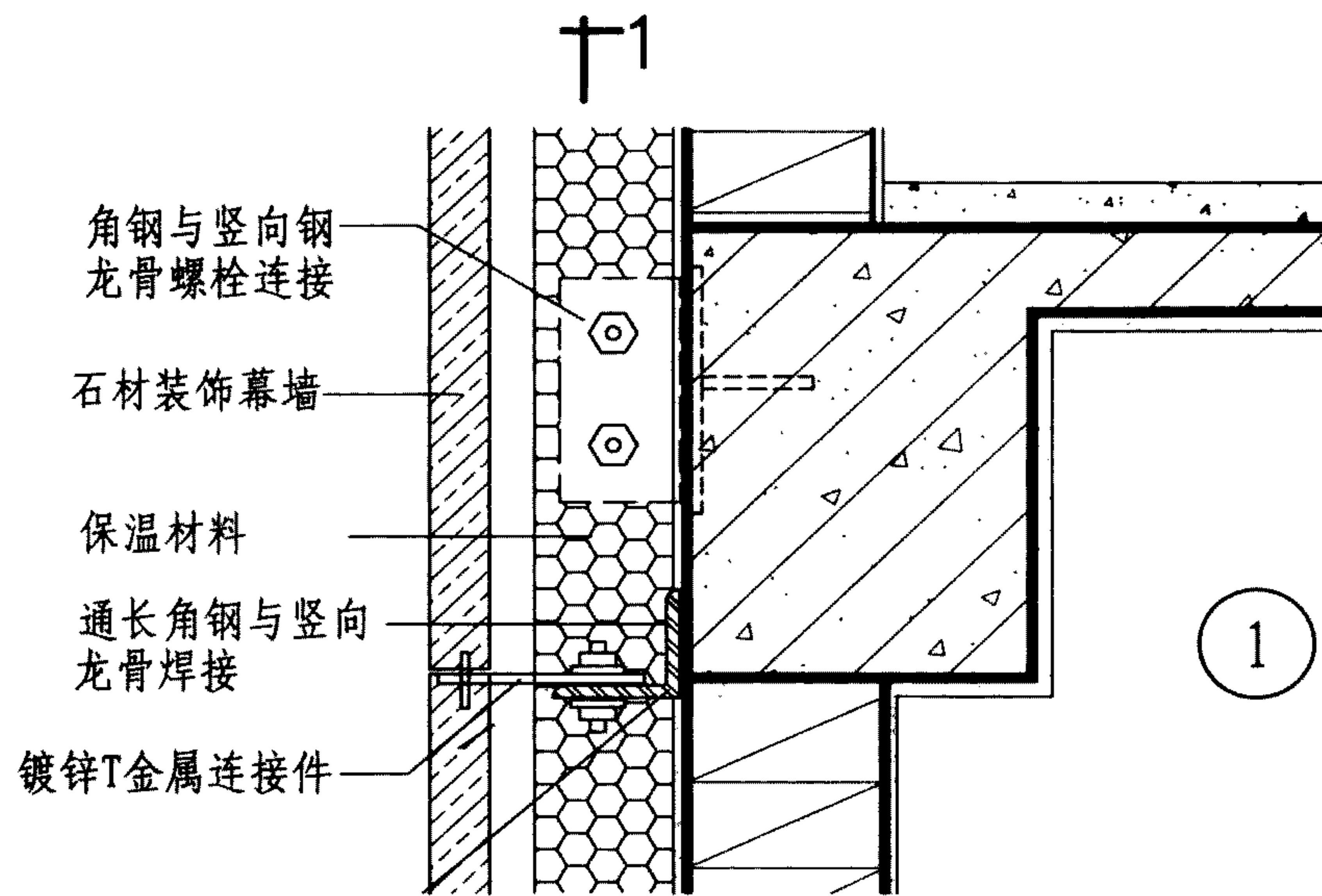
① A 外墙干挂石材保温隔热幕墙基本做法

- 注: 1. 本图例以钢筋混凝土框架砌块填充墙为例, 外墙可以是空心砖、钢筋混凝土等材料。外饰面可为铝塑复合板、铝合金板、类似金属板、石材等材料, 这里仅仅涉及到幕墙的保温隔热构造层次与热工节能计算数据, 幕墙的构造与结构设计, 应在二装时由幕墙专业公司进行设计。
2. 保温隔热材料采用岩(矿)棉、玻璃棉、软发泡聚氨酯或其它保温隔热材料。
3. 若采用岩(矿)棉、玻璃棉保温隔热材料, 则在其外侧应放置金属铝箔。

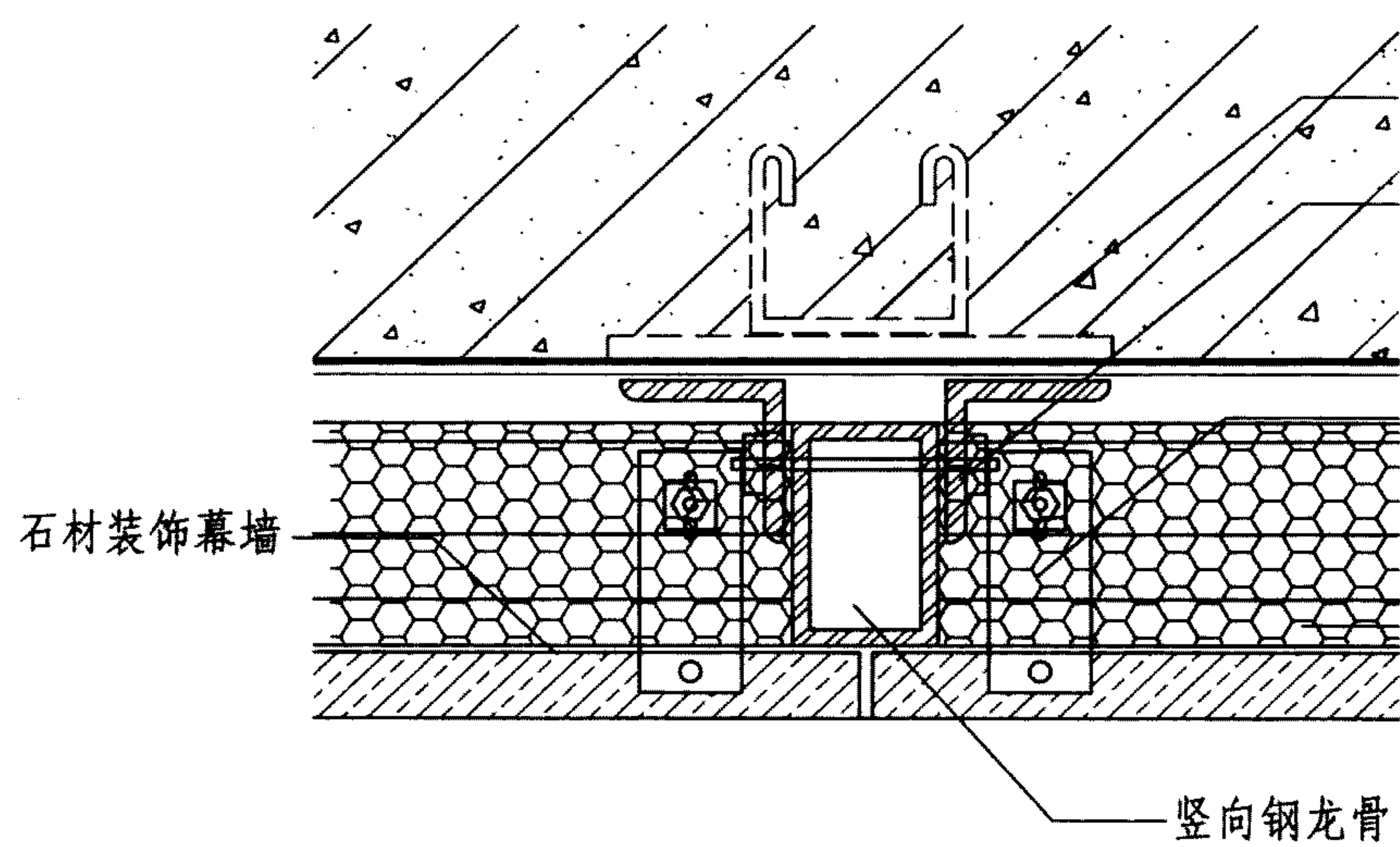
②



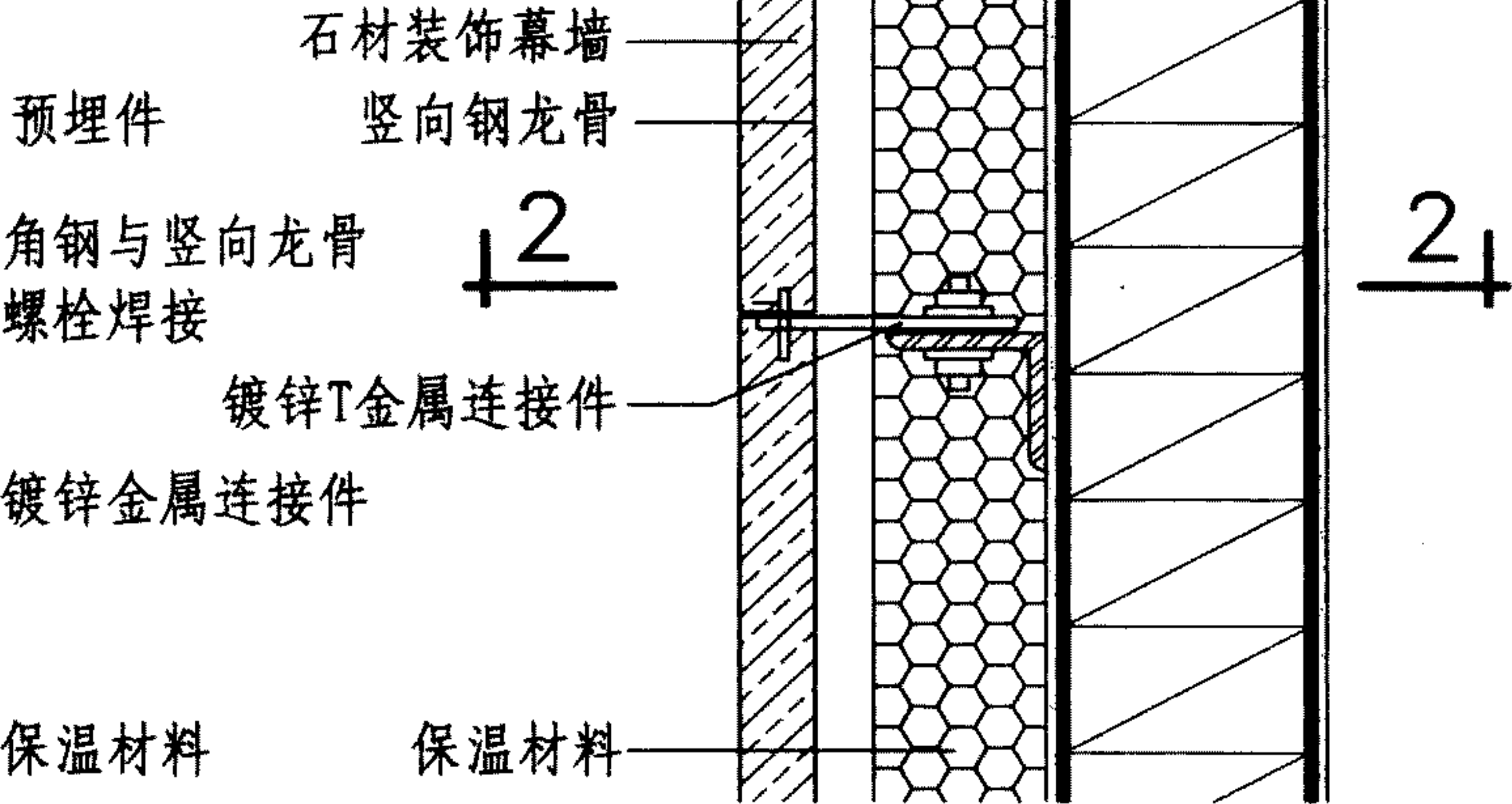
1-1



1

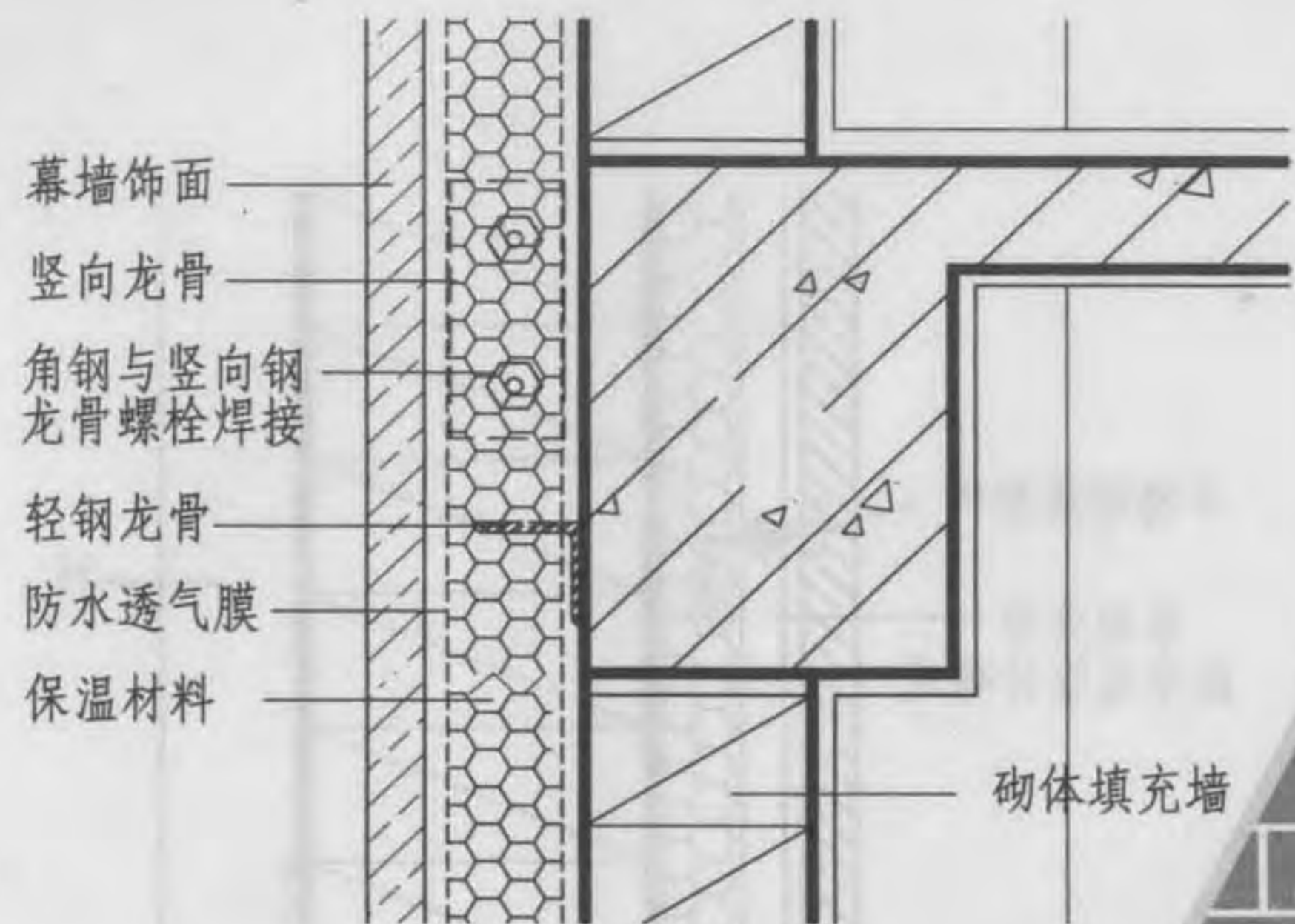


2-2

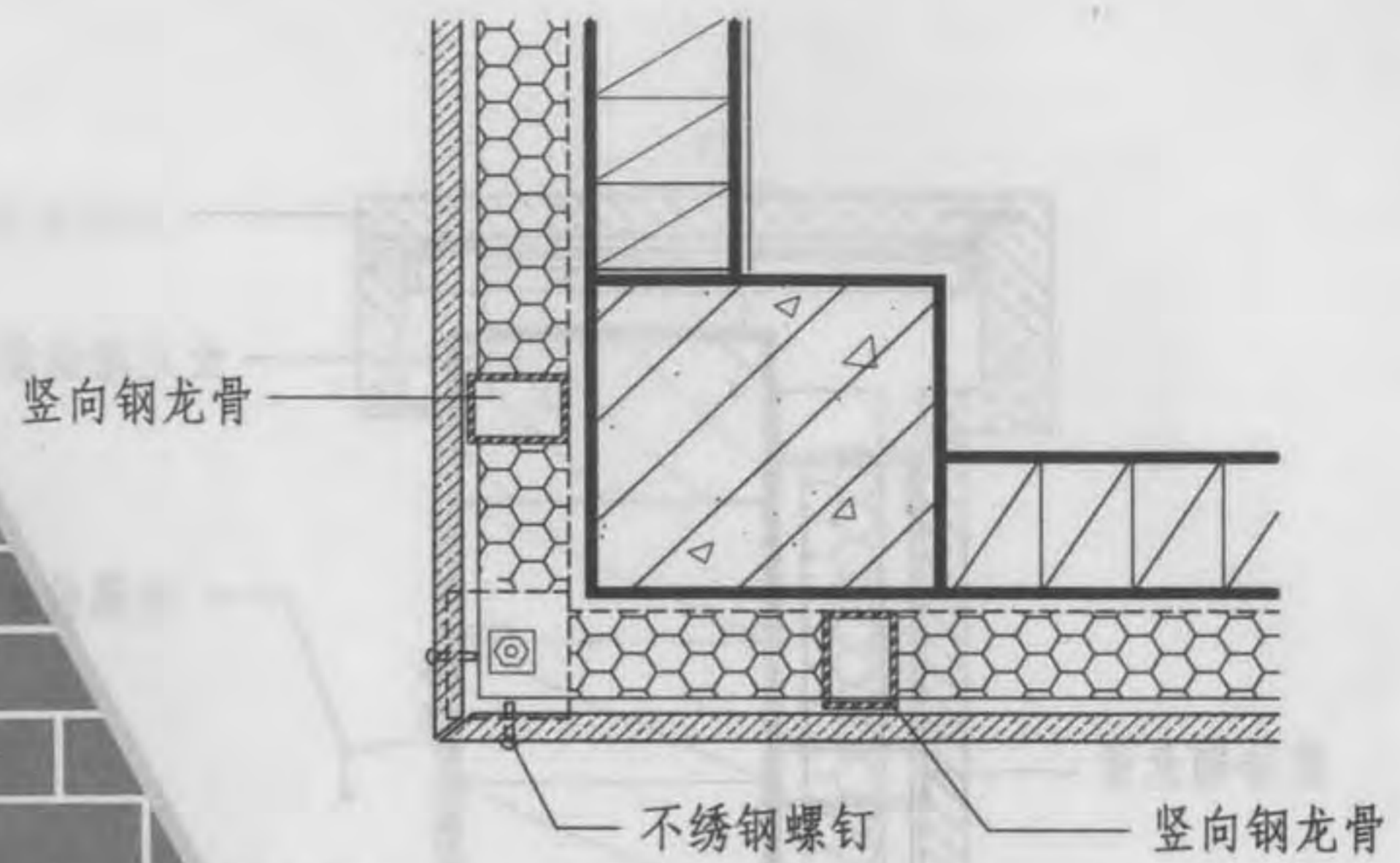


2

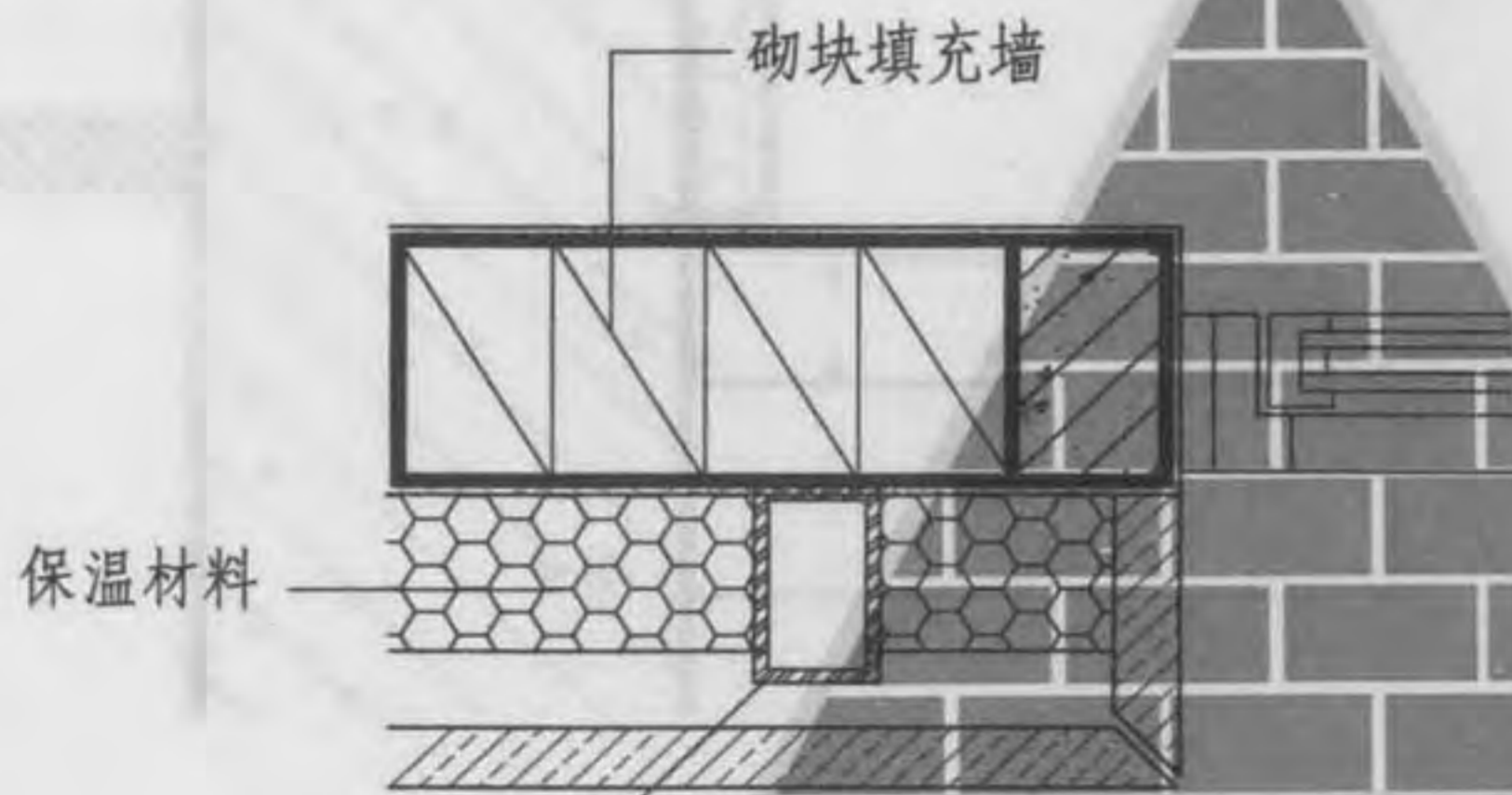
外挂装饰幕墙节点(二)



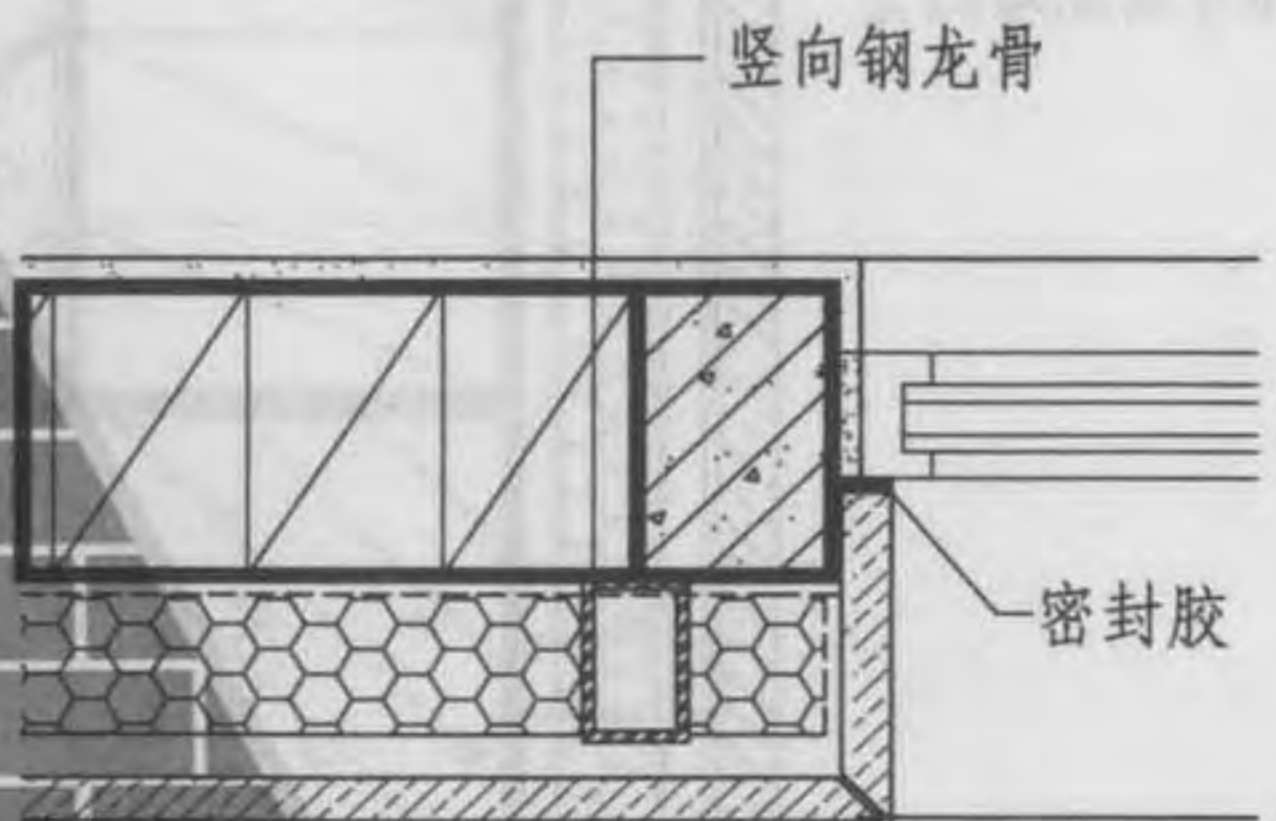
① 幕墙梁节点



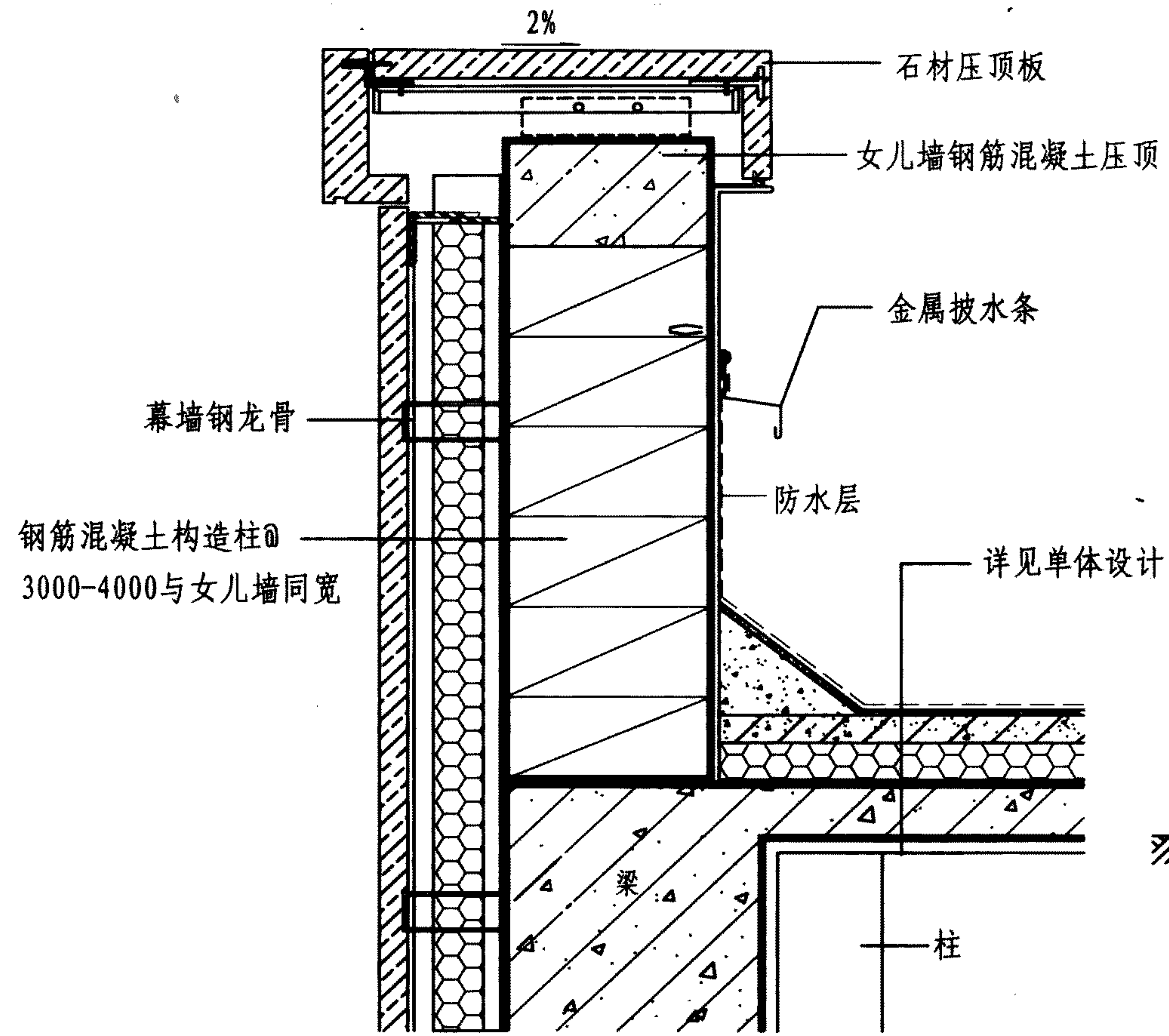
② 幕墙柱节点



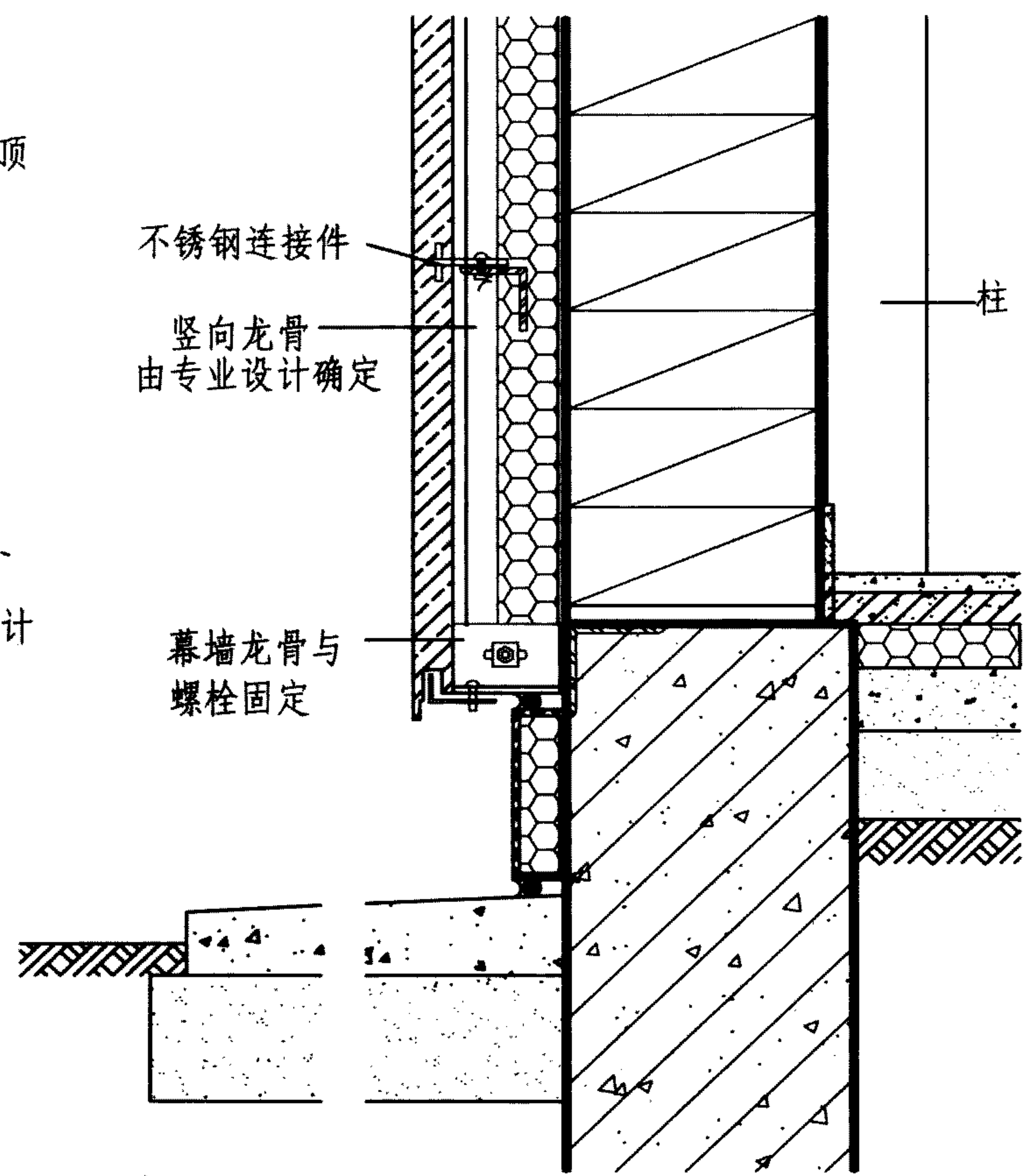
③ 幕墙窗口(一)



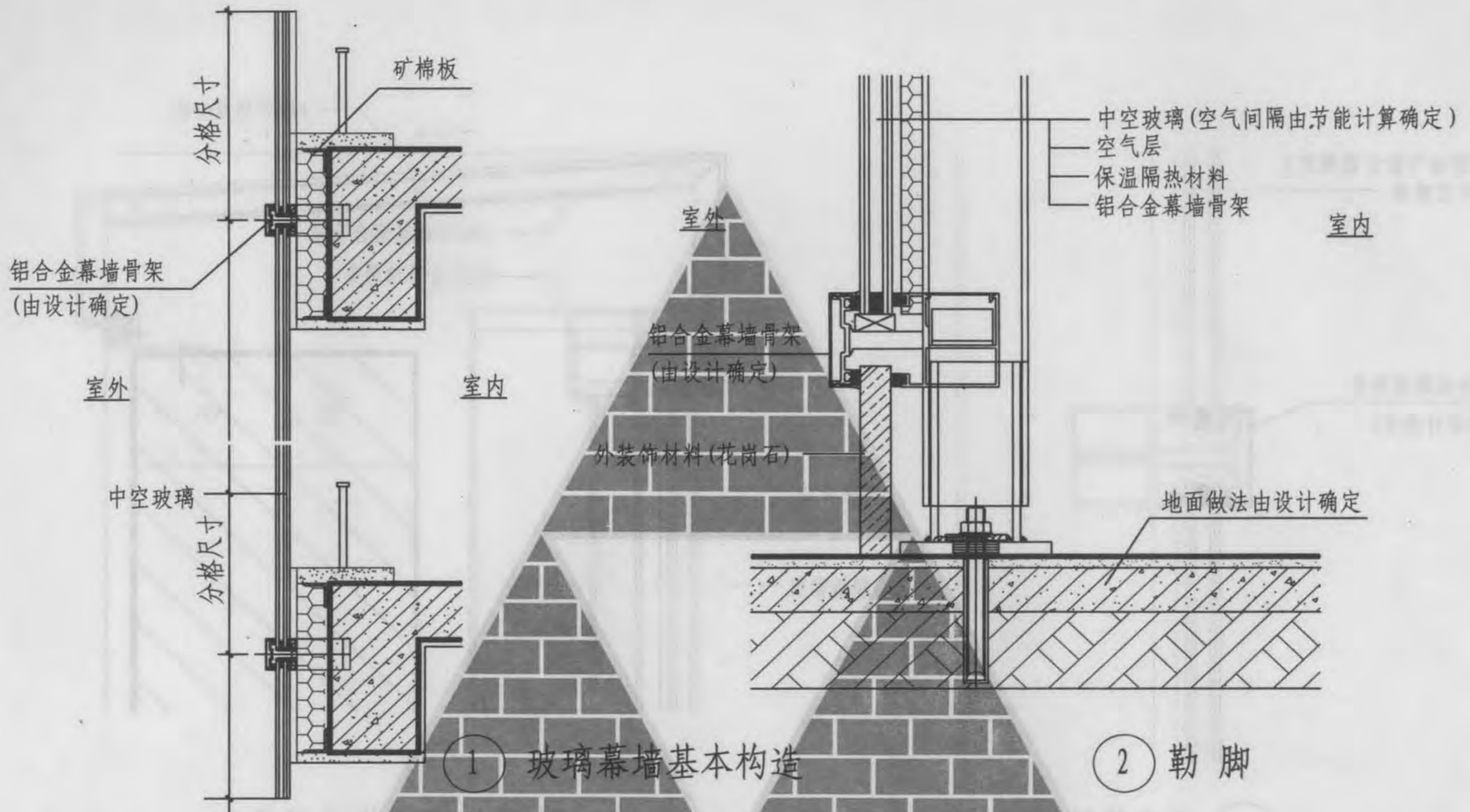
④ 幕墙窗口(二)



① 女儿墙部位详图



② 勒脚部位详图



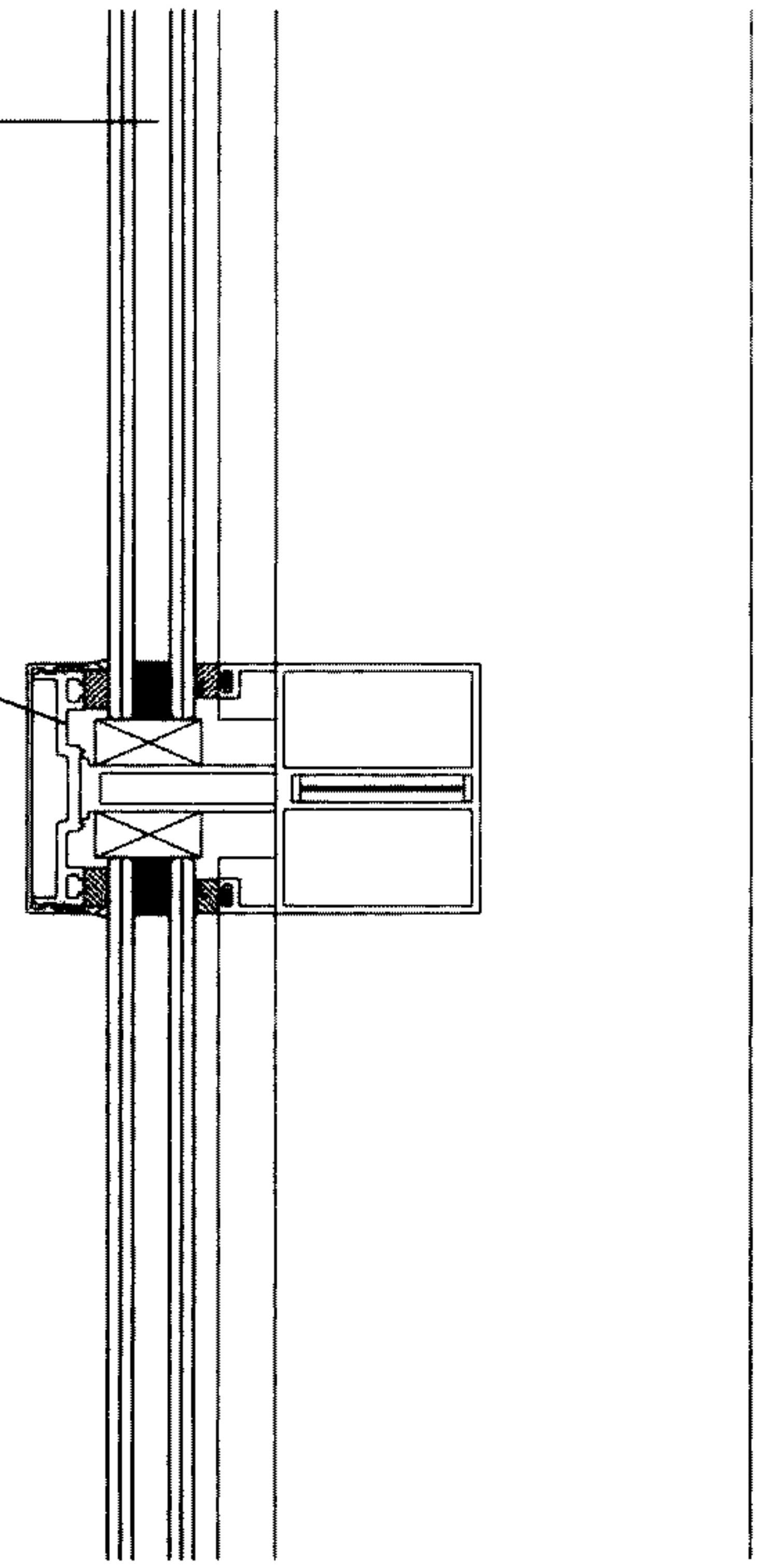
① 玻璃幕墙基本构造

② 勒脚

- 注： 1. 本体系为轻钢龙骨玻璃幕墙外装饰系统，这里只涉及到幕墙的保温隔热构造层次与热工节能计算数据，幕墙的构造与结构设计，应在二装时由幕墙专业公司进行设计。
2. 保温隔热材料采用岩（矿）棉、玻纤棉、软发泡聚氨酯或其它保温隔热材料。
3. 若采用岩（矿）棉、玻纤棉保温隔热材料，则在其外侧应放置金属铝箔。

(空气间隔由节能计算确定)
中空玻璃

铝合金幕墙骨架
(由设计确定)



① 玻璃幕墙节点构造示意

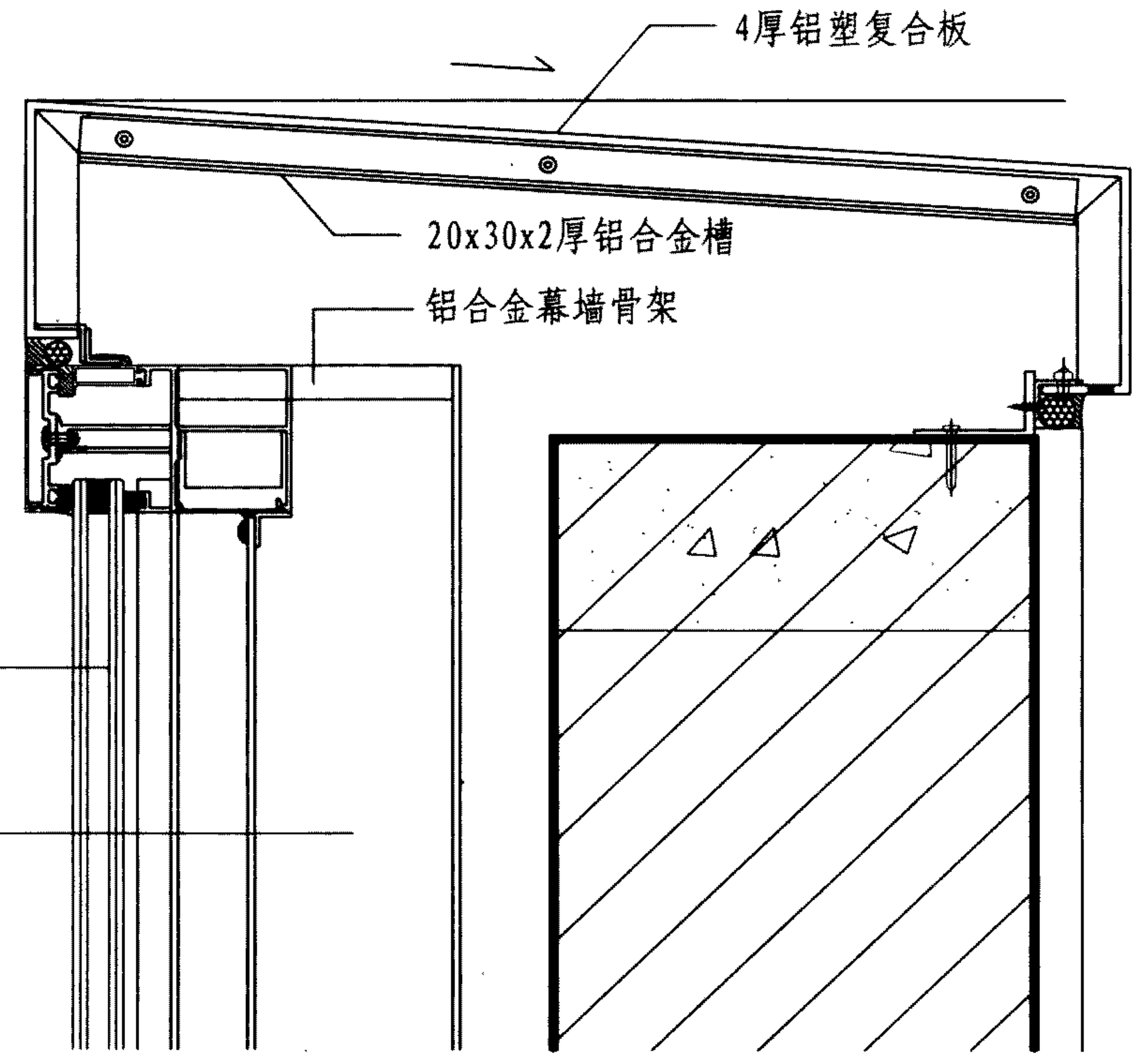
4厚铝塑复合板

20x30x2厚铝合金槽

铝合金幕墙骨架

中空玻璃

幕墙轻钢骨架



② 女儿墙节点构造示意

铝塑复合板通风幕墙系统说明

1 铝塑复合板通风幕墙系统特点

铝塑复合板通风幕墙系统具有成本低，施工方便，外装饰与节能一体等方面的优点，该幕墙系统的原理是将原来由金属幕墙板所承担的建筑外墙的各项功能分开为装饰、耐气候与强度功能和隔热保温与防水密封功能两部分，金属外墙板为敞开式的安装做法，主要承担装饰、抵御恶劣气候以及强度功能，而将密封和隔热保温及密封功能通过在建筑原有实体墙表面做简单处理来实现，使得金属板装饰层与实体墙之间有了一个能够流通的空气层，在金属板装饰层的前后实现了等压，减少了板面所承受的风荷载压力；而流动的空气可以将建筑外墙的潮湿迅速带走以保持外墙面的长期干燥；减少了通过建筑外墙进入到室内的噪音和太阳辐射热而达到建筑的环保和节能效果等。

2 产品性能

2.1 板型及尺寸

厚度：4、6 mm

标准宽度：1000、1250、1500mm

长度：可根据设计需要订尺生产

2.2 材料性能要求：

(1) 幕墙用板应选用3000系列或以上铝材，铝板被用于生产前须进行清洗和化学预处理。

(2) 复合板正面铝板表面宜采用耐候性能优异的氟碳树脂或其他性能相当或更优异的材质。目前广泛采用聚氟乙烯树脂(PVDF)，要求树脂有效含量达70%（干膜时含量一般在25-45%，可快速检测其准确含量）。

3 要求

3.1 在墙体上所有的洞口（门窗等）的四周需要特殊的防水构

造设计，采用的材料包括保温隔热材料（玻璃棉）、防水密封材料（热熔式防水卷材）和能保持长期良好密封和粘结性能的粘接剂等；

3.2 对于项目采用结构外墙外面贴保温棉的做法，则保温材料的外表面需要采取隔潮措施，比较常用的是外部贴铝箔的保温棉产品或挤塑聚苯乙烯泡沫塑料(XPS)，如果使用保温棉，在安装完毕后需要将保温棉的所有接缝（包括幕墙固定角码穿透保温棉处）使用专用铝箔胶带加以密封以保证外墙保温层防潮性能的完整性；

3.3 幕墙顶部和底部收口部位需敞开，使进入幕墙内部的潮湿空气能够迅速的通过循环的对流空气排出去。

3.4 铝塑复合板幕墙系统性能设计及荷载承受能力计算应符合国家建筑幕墙的有关标准规定，需要考虑的各项性能包括：静态力学性能、抗风/雪等均布荷载性能、热工/声学性能、气/水密封性能。

3.5 铝塑复合板幕墙安装应符合JGJ133-2001《金属与石材幕墙工程技术规范》的要求。

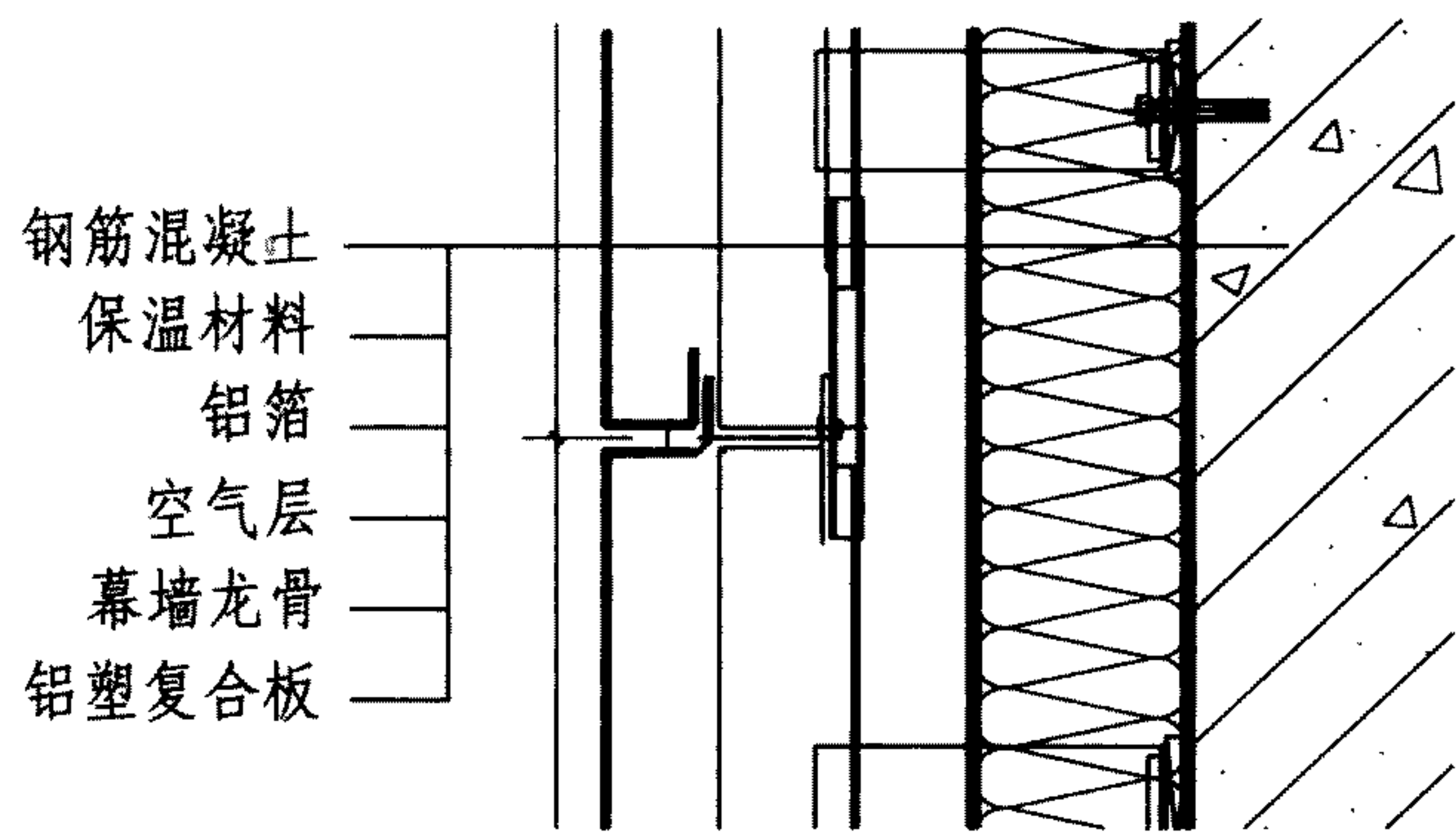
4 适用范围

铝塑复合板幕墙系统适用于不同气候区公共建筑各种结构体系的墙体。

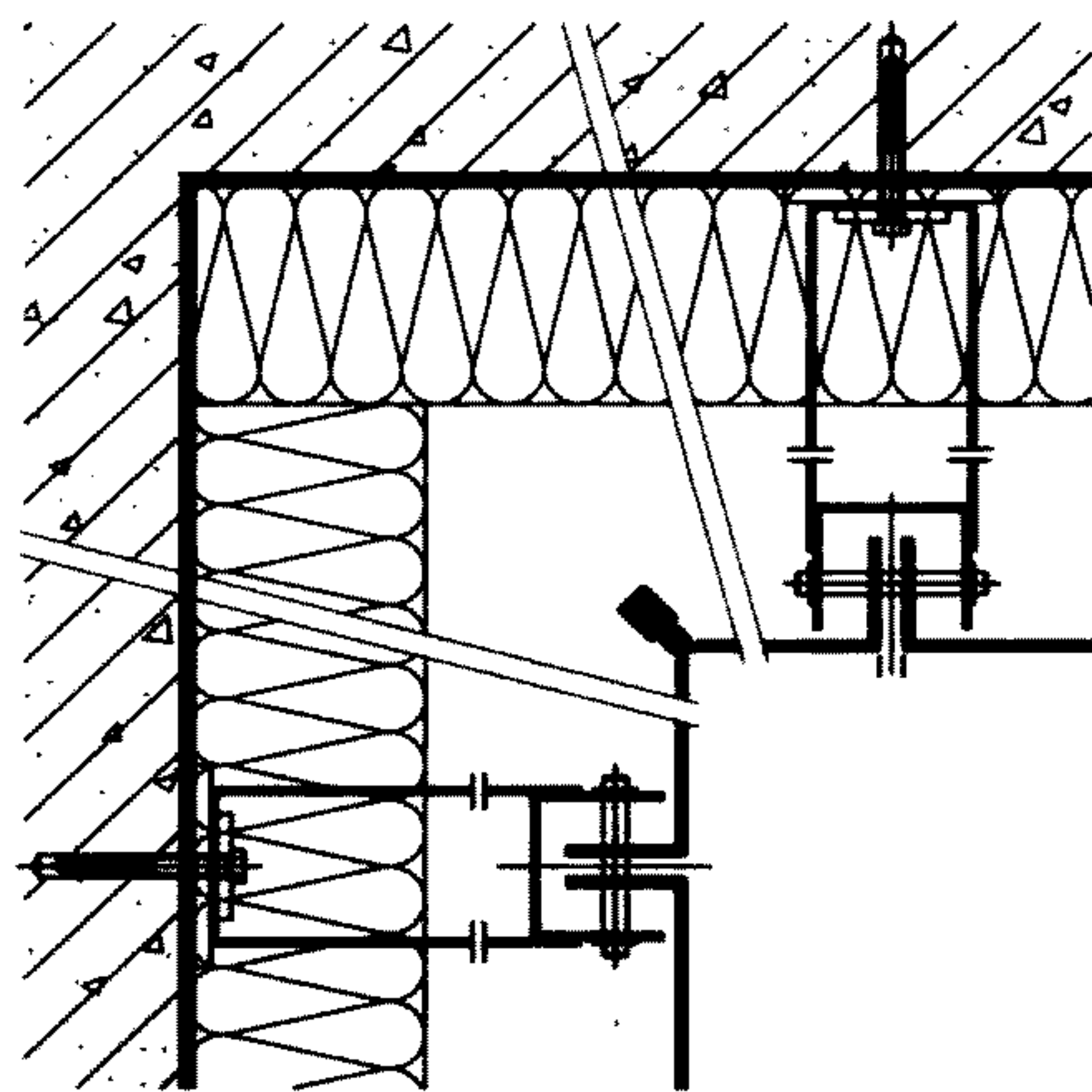
5 其它

5.1 在具体工程设计中，除参考本图集外，关于详细的铝塑板设计、计算、加工技术以及安装技术规程还应与该体系的专业幕墙公司设计人员共同设计使用详图和编制施工方案。

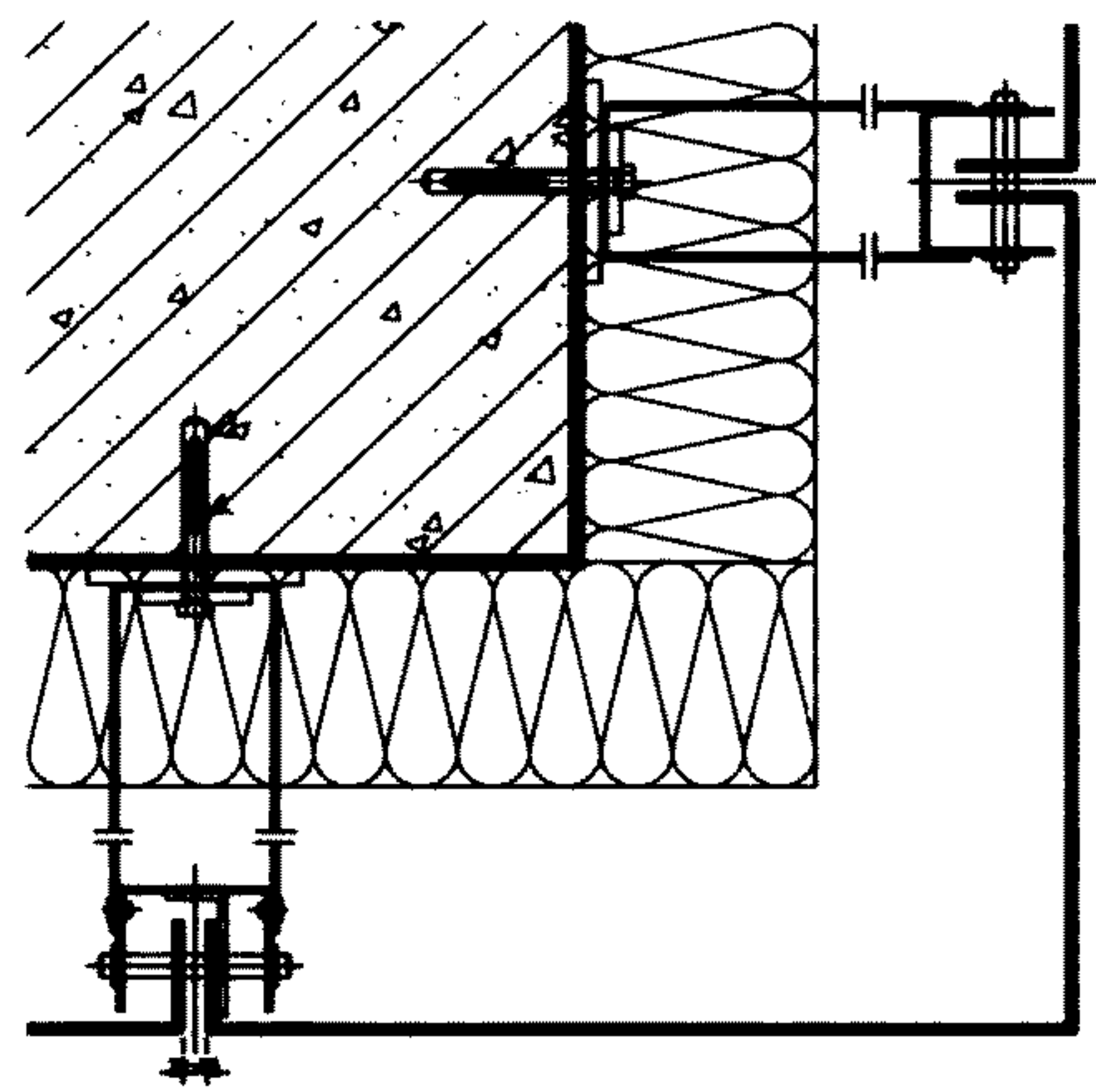
5.2 铝合金板类似金属板材可参照本系统设计。



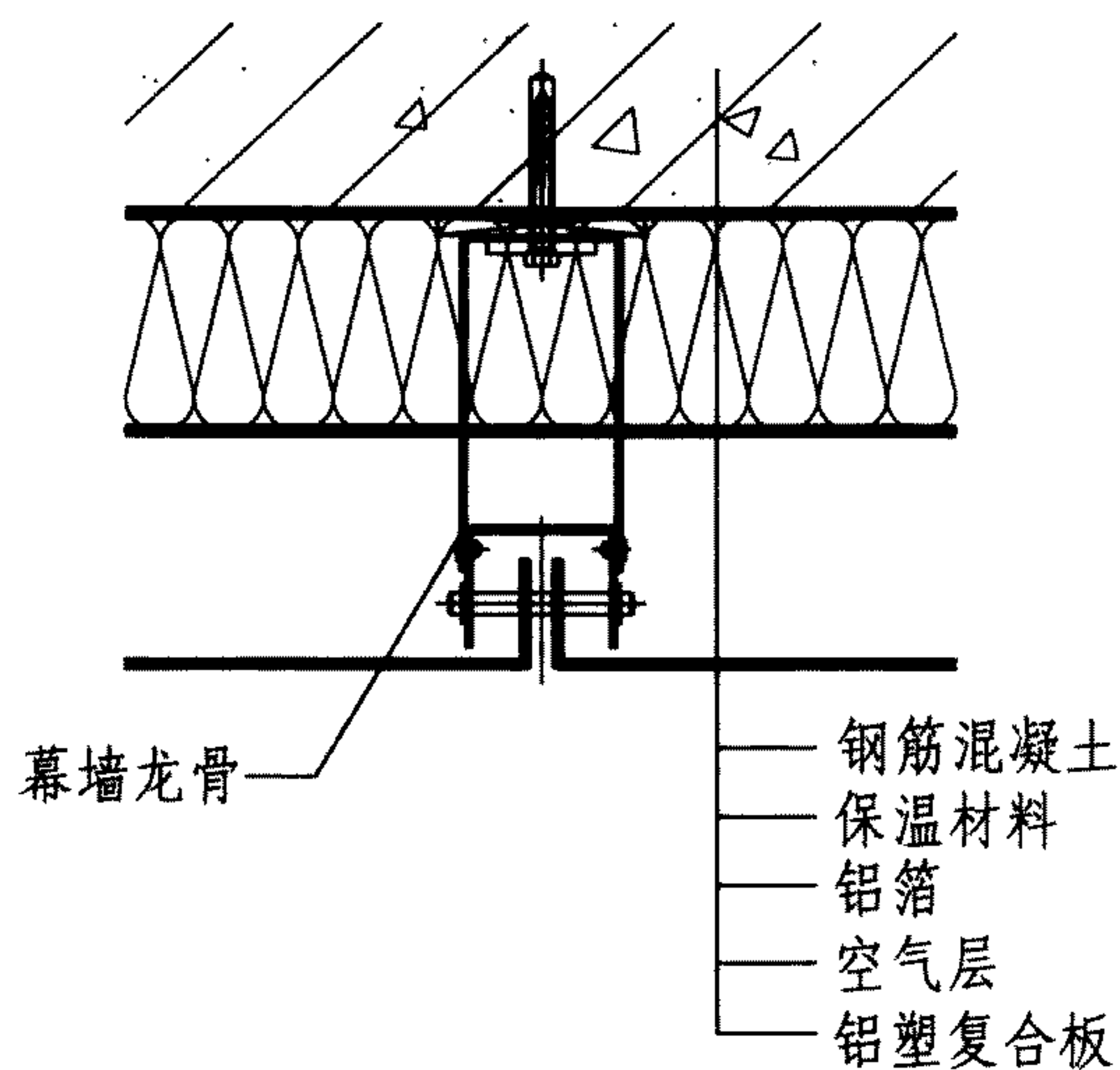
① 幕墙竖向剖面节点



③ 幕墙阴角

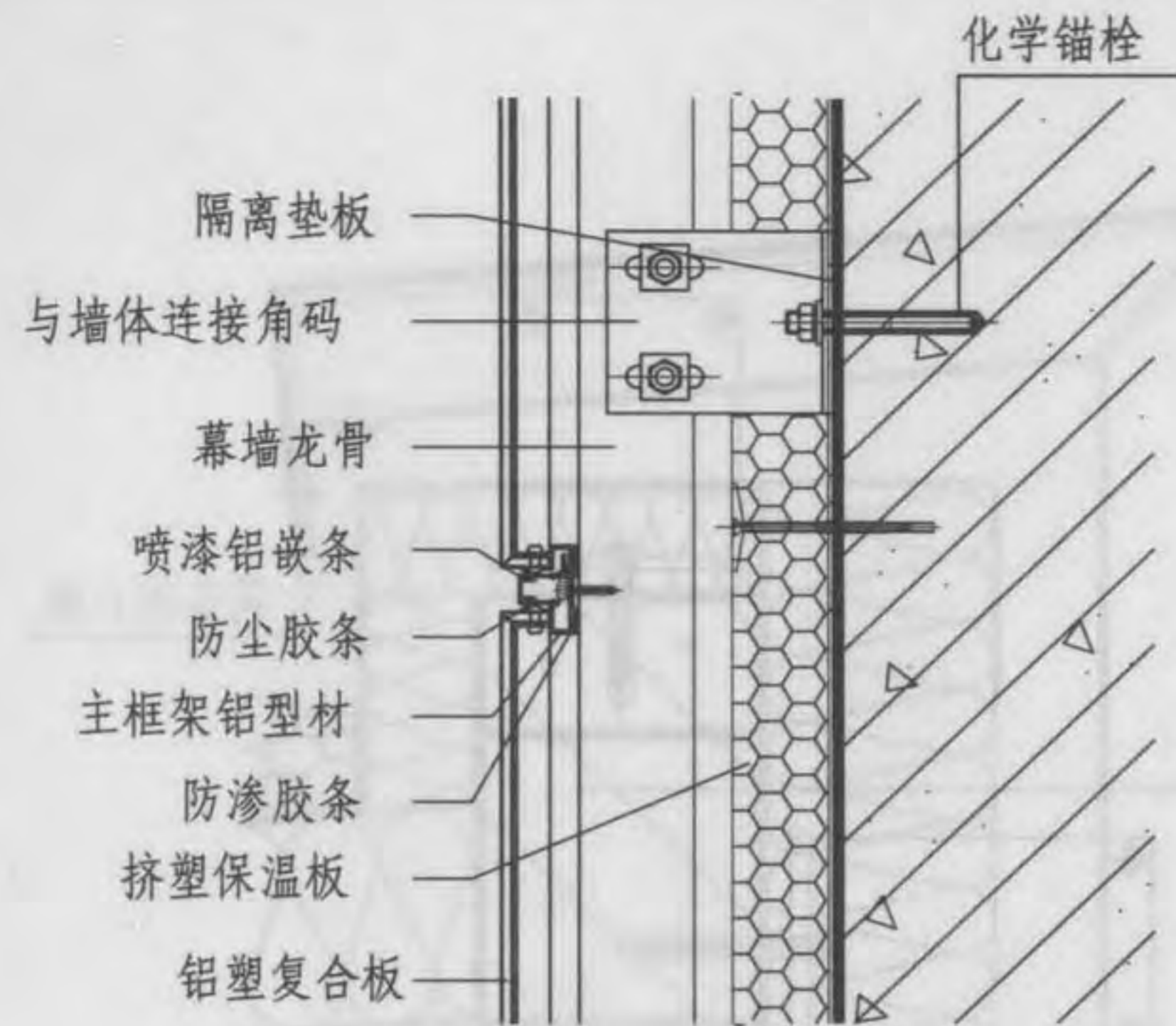


④ 幕墙阳角

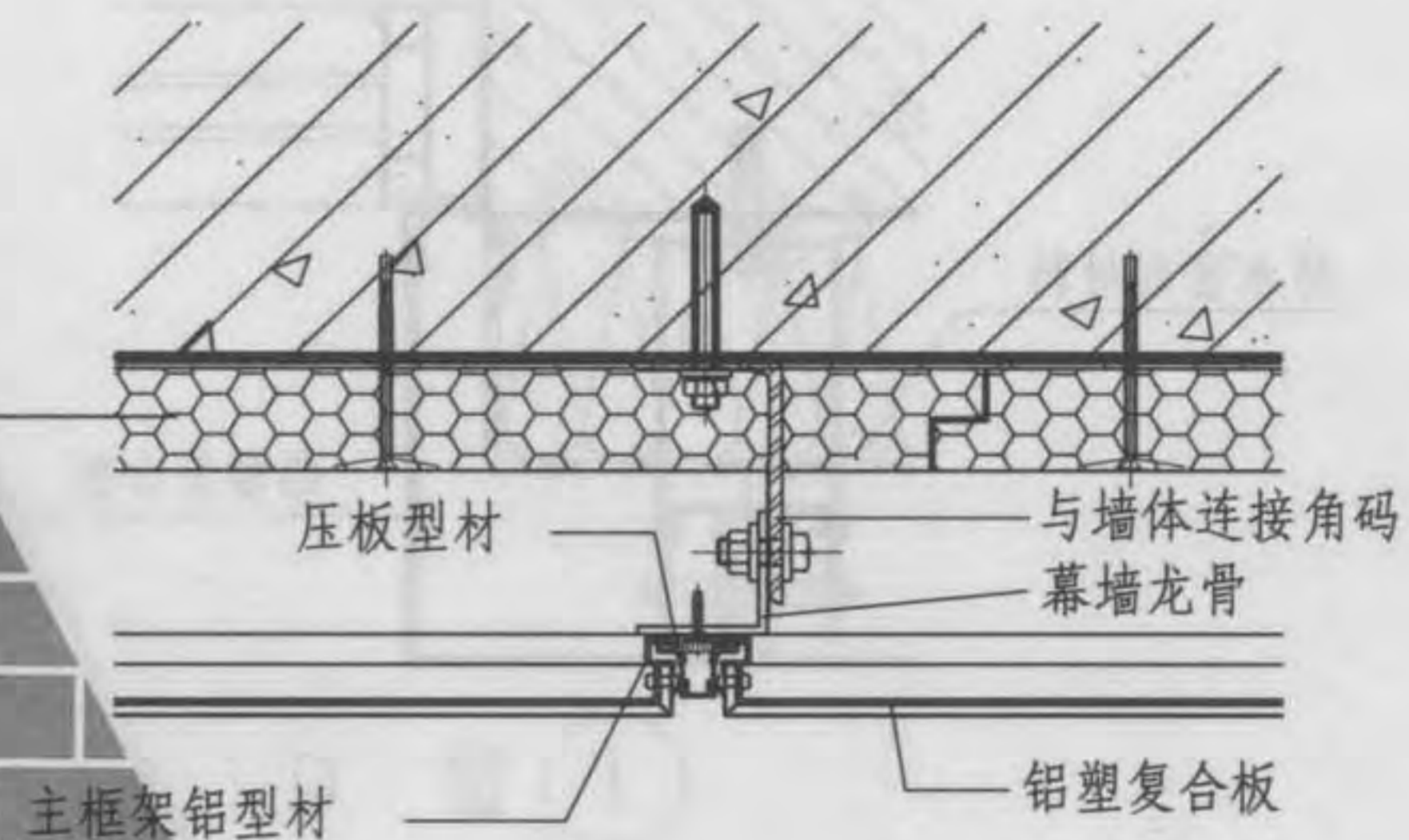


② 幕墙横向剖面节点

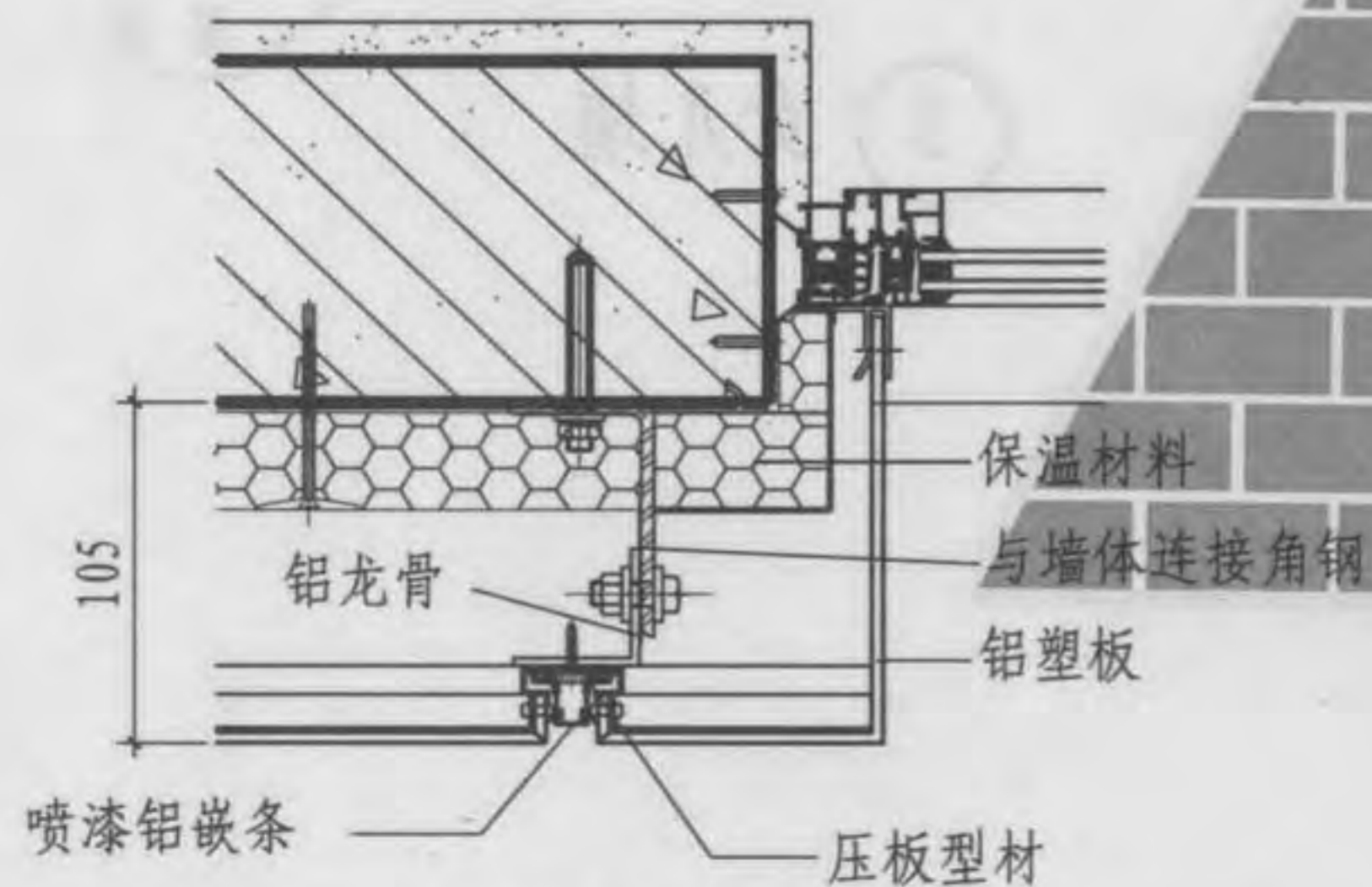
- 注： 1. 本体系为轻钢龙骨铝塑复合板外装饰材料幕墙，这里只涉及到幕墙的保温隔热构造层次与热工节能计算数据，幕墙的构造与结构设计，应在二装时由幕墙专业公司进行设计。
 2. 保温隔热材料采用岩(矿)棉、玻璃棉、软发泡聚氨酯或其他保温隔热材料。
 3. 若采用岩(矿)棉、玻璃棉保温隔热材料，则在其外侧应放置金属铝箔。



① 幕墙竖向剖面节点



② 幕墙横向剖面节点

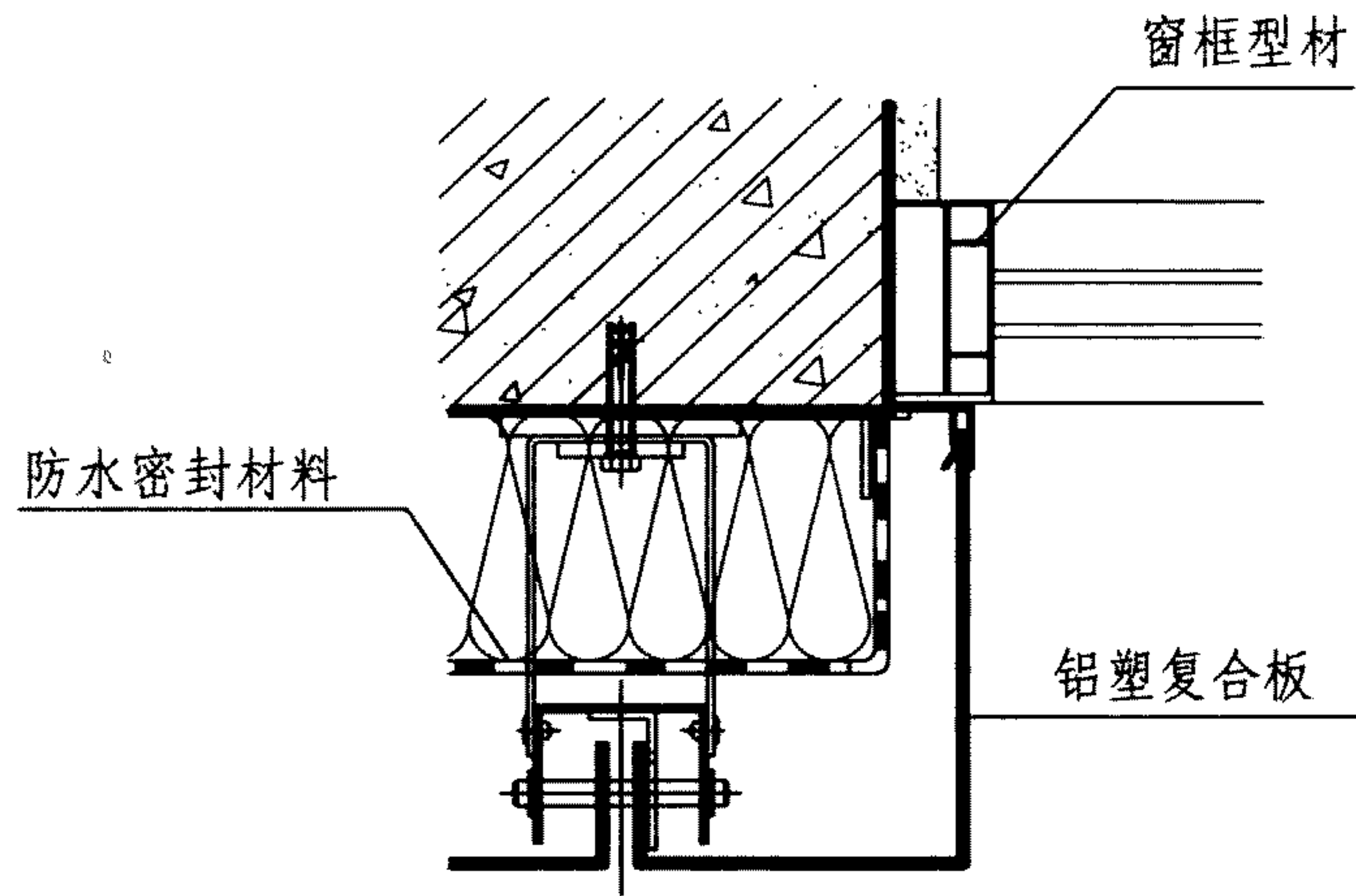


③ 幕墙窗口

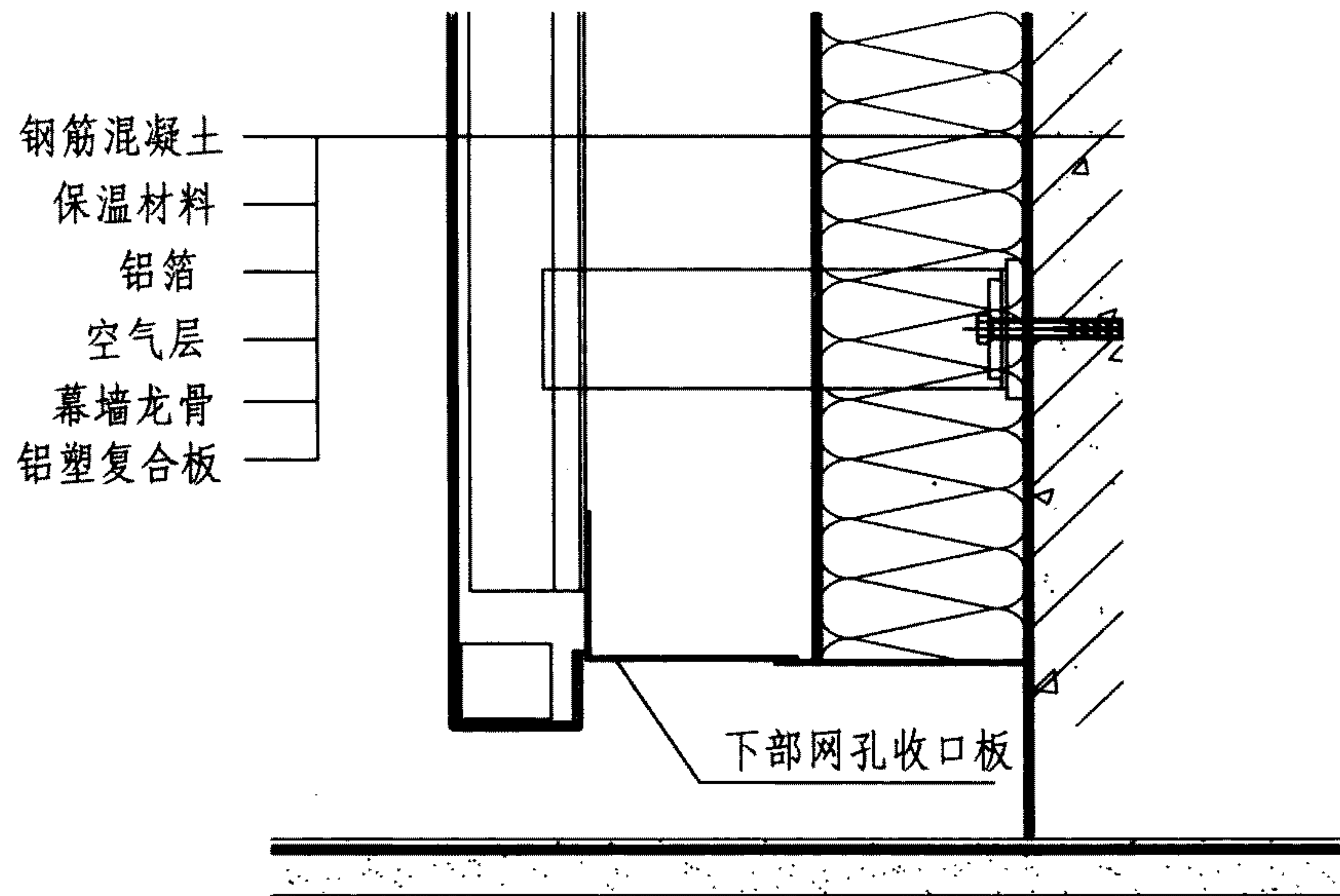
注: 1. 本体系为轻钢龙骨铝塑复合板外装饰材料幕墙, 这里仅仅涉及到幕墙的保温隔热构造与热工节能计算数据, 幕墙的构造与结构设计, 应在二装时由幕墙专业公司进行设计。

2. 保温隔热材料采用岩(矿)棉、玻璃棉、软发泡聚氨酯或其它保温隔热材料。

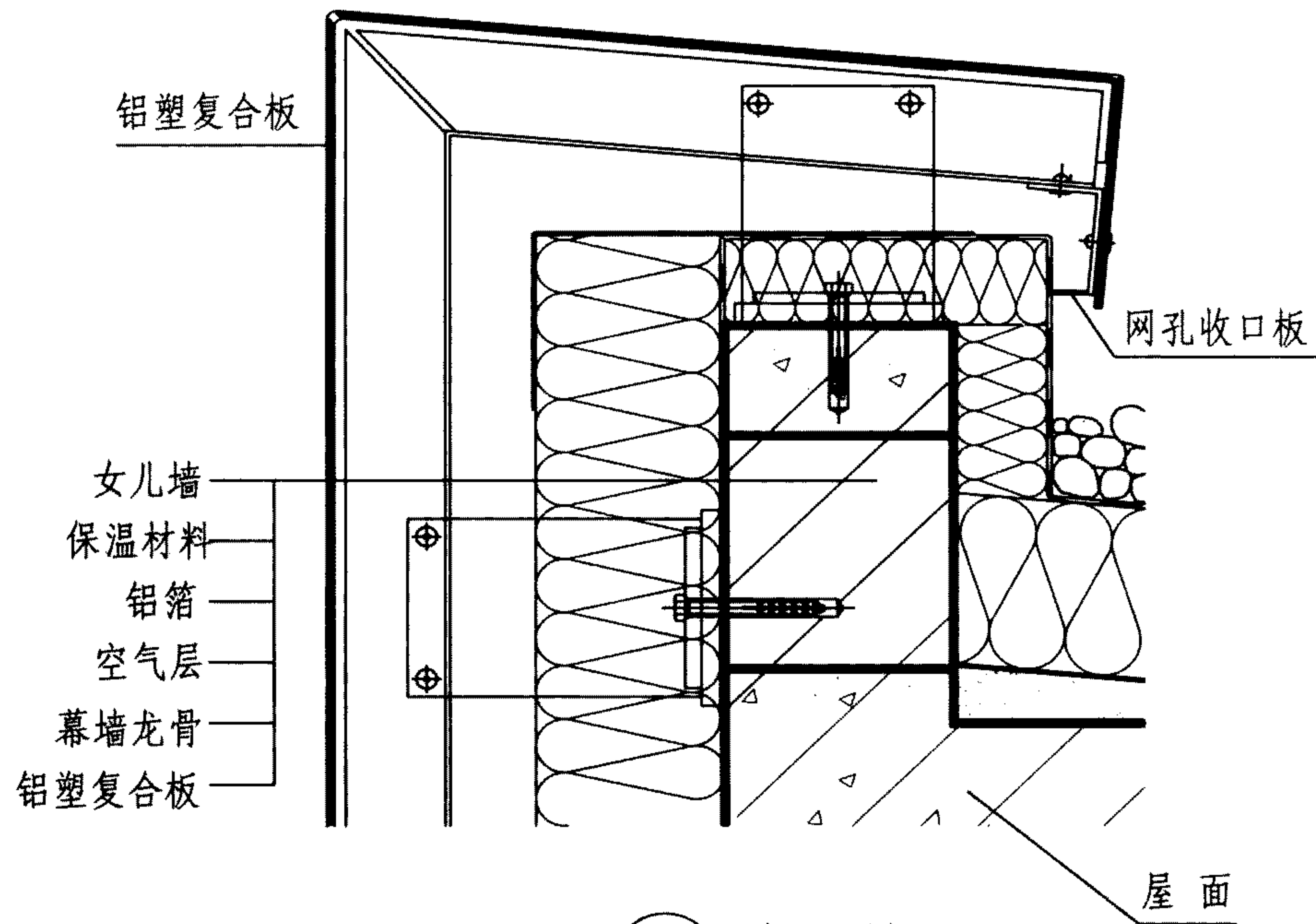
3. 若采用岩(矿)棉、玻璃棉保温隔热材料, 则在其外侧应放置金属铝箔。



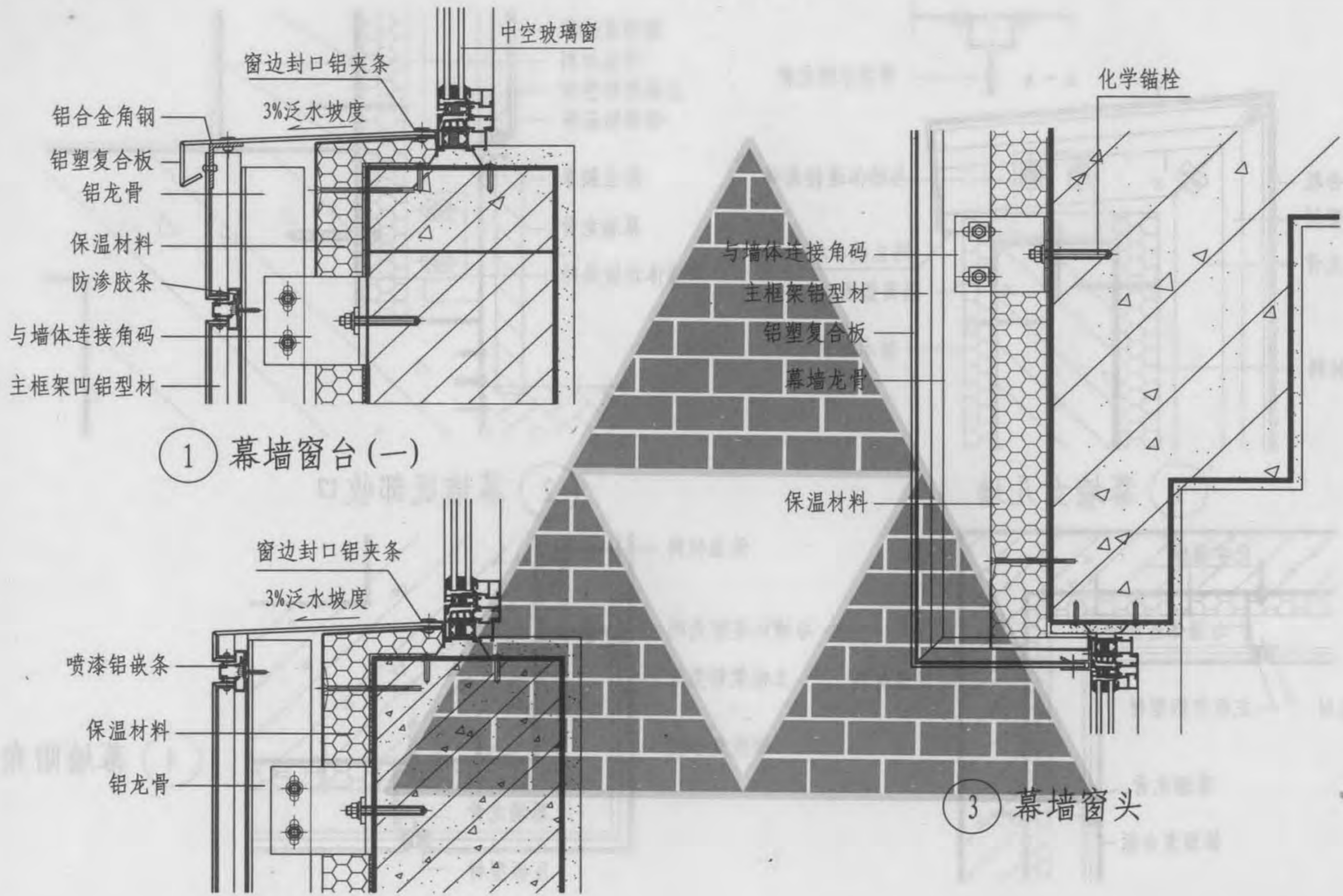
① 窗 口

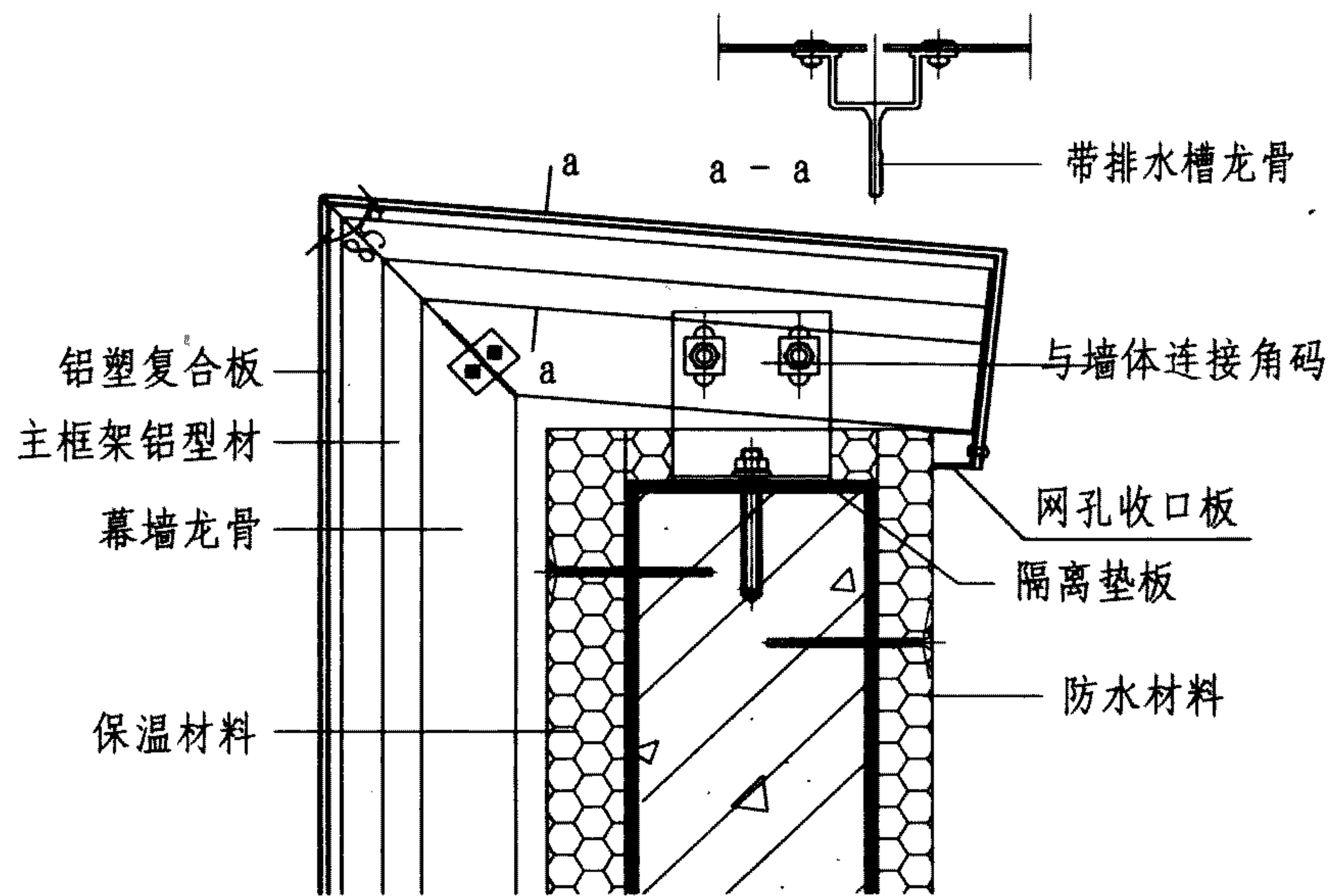


② 勒 脚

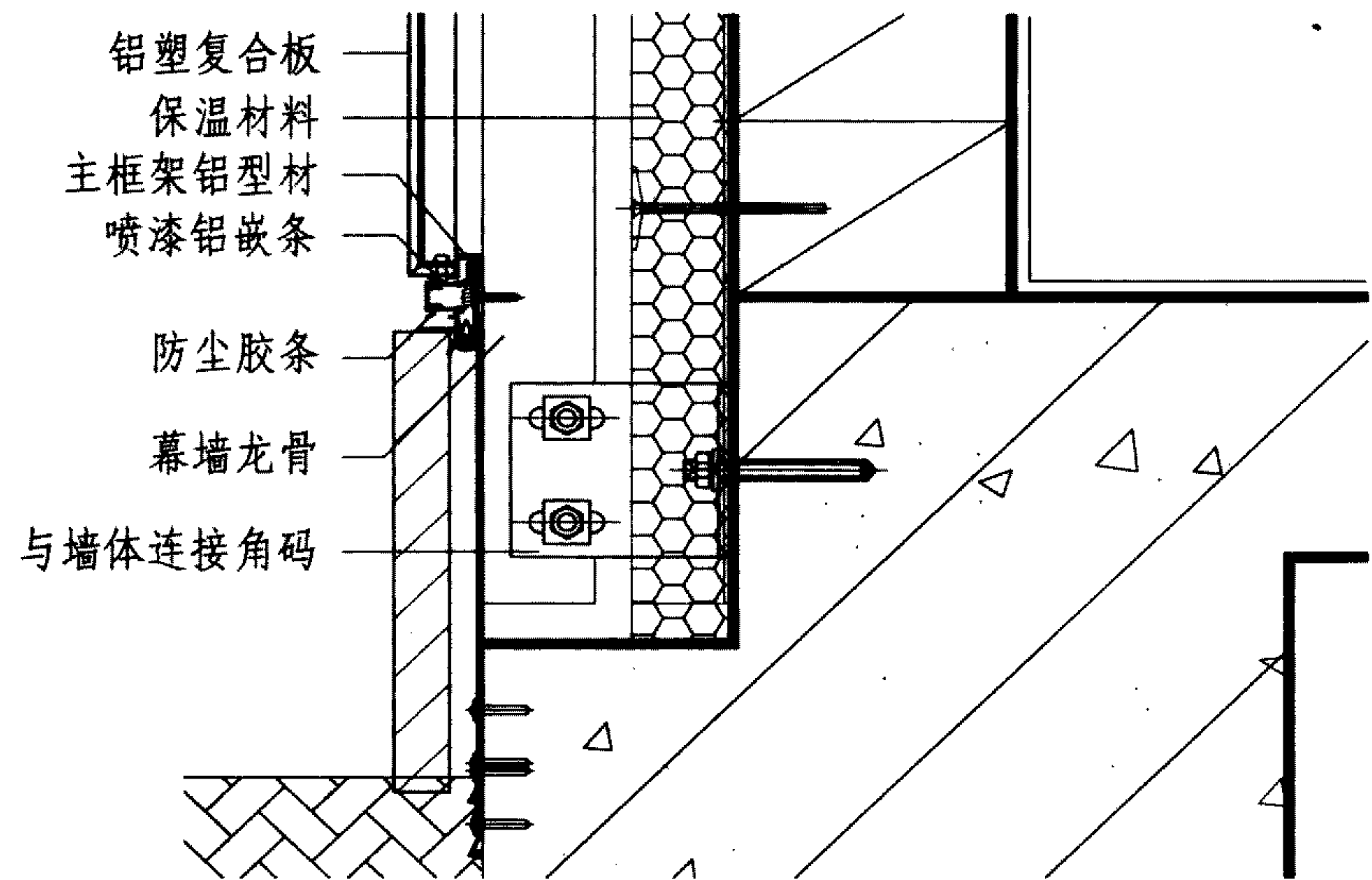


③ 女儿墙

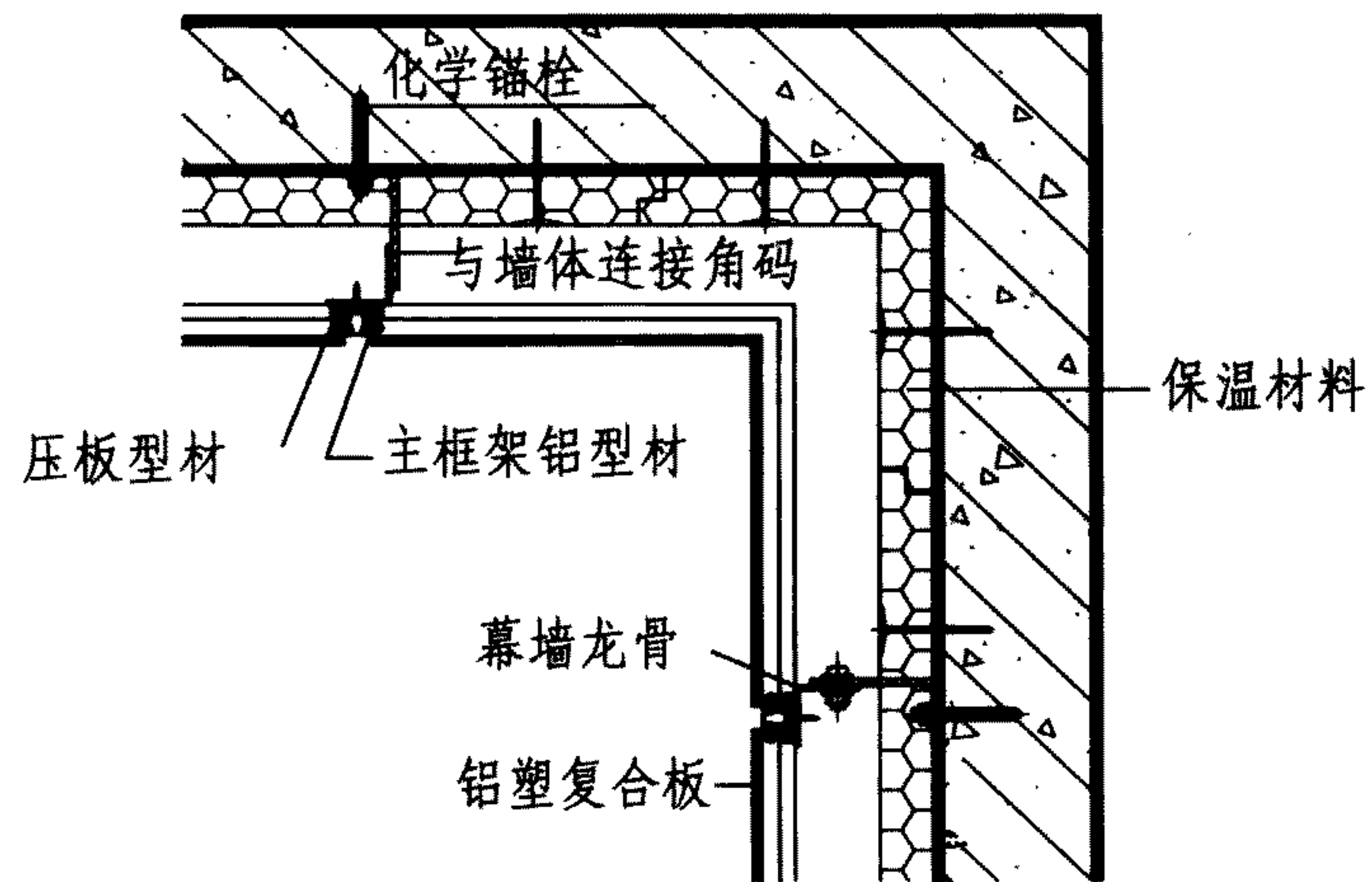




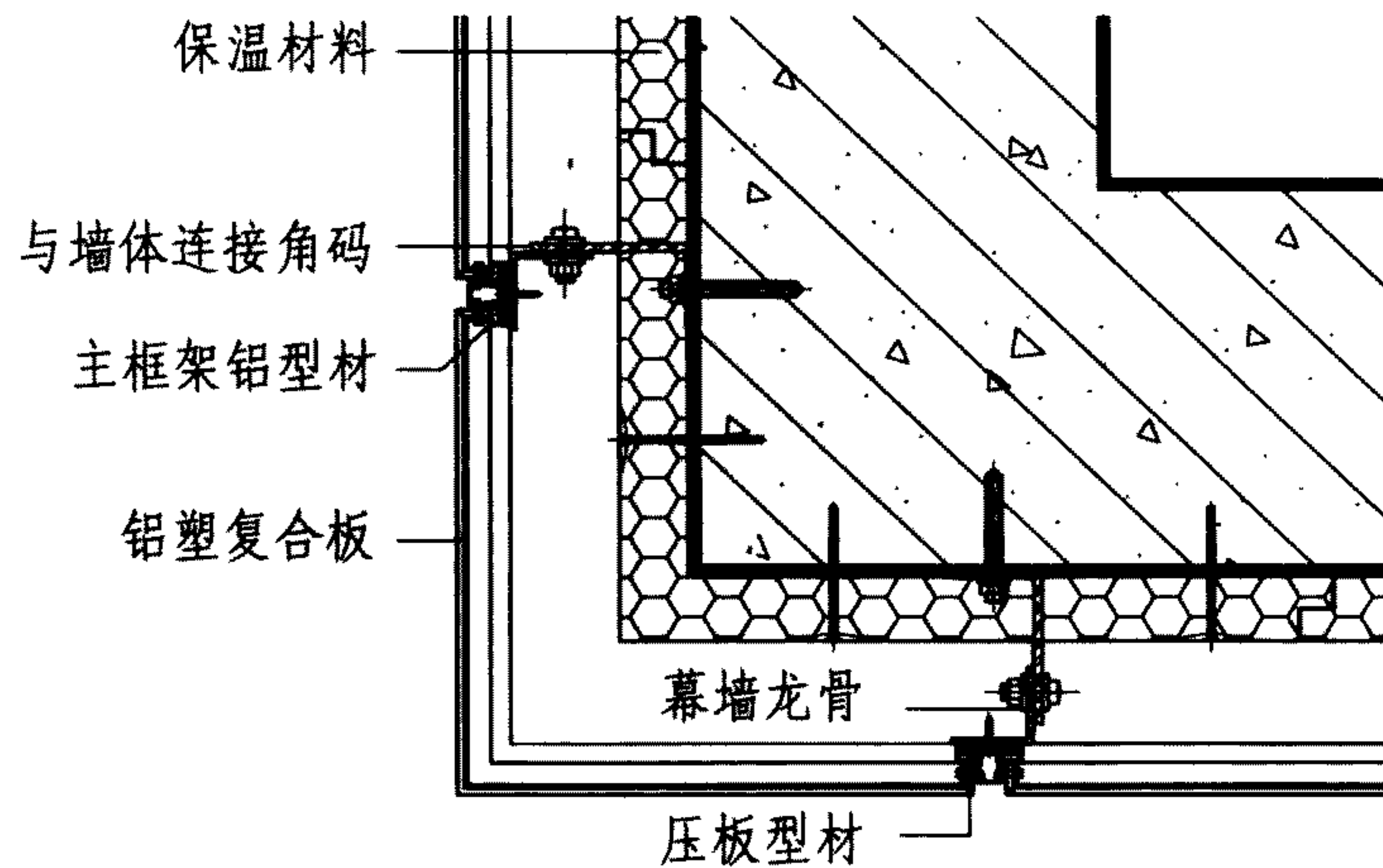
① 幕墙女儿墙



② 幕墙底部收口



③ 幕墙阴角



④ 幕墙阳角

铝塑复合板阴阳角、底部收口、
女儿墙节点

西南08J107

页次 5-14

金属保温隔热装饰板说明

金属保温隔热装饰板是由外表面彩涂钢(铝)压花板和硬发泡聚氨酯或软发泡聚氨酯复合而成,金属板表面为耐候树脂涂层或氟碳漆,可形成不同图案、质感和色彩的装饰板材。既可用于新建筑外墙外保温的装饰面板也可用于既有建筑的节能改造的外墙装饰面板。

金属保温隔热装饰板采用工业化机械生产,板与板之间采用插接口镶入式构造连接,防水性、密封性能较好。可以通过与其它保温材料组合用于外墙装饰保温。金属装饰板所组合的保温材料可以是硬发泡聚氨酯、软发泡聚氨酯、挤塑聚苯板、模塑聚苯板、岩棉板等。采用干作业安装,通过阴角、阳角、连接件、扣边、窗套、装饰线条等形成外保温体系。

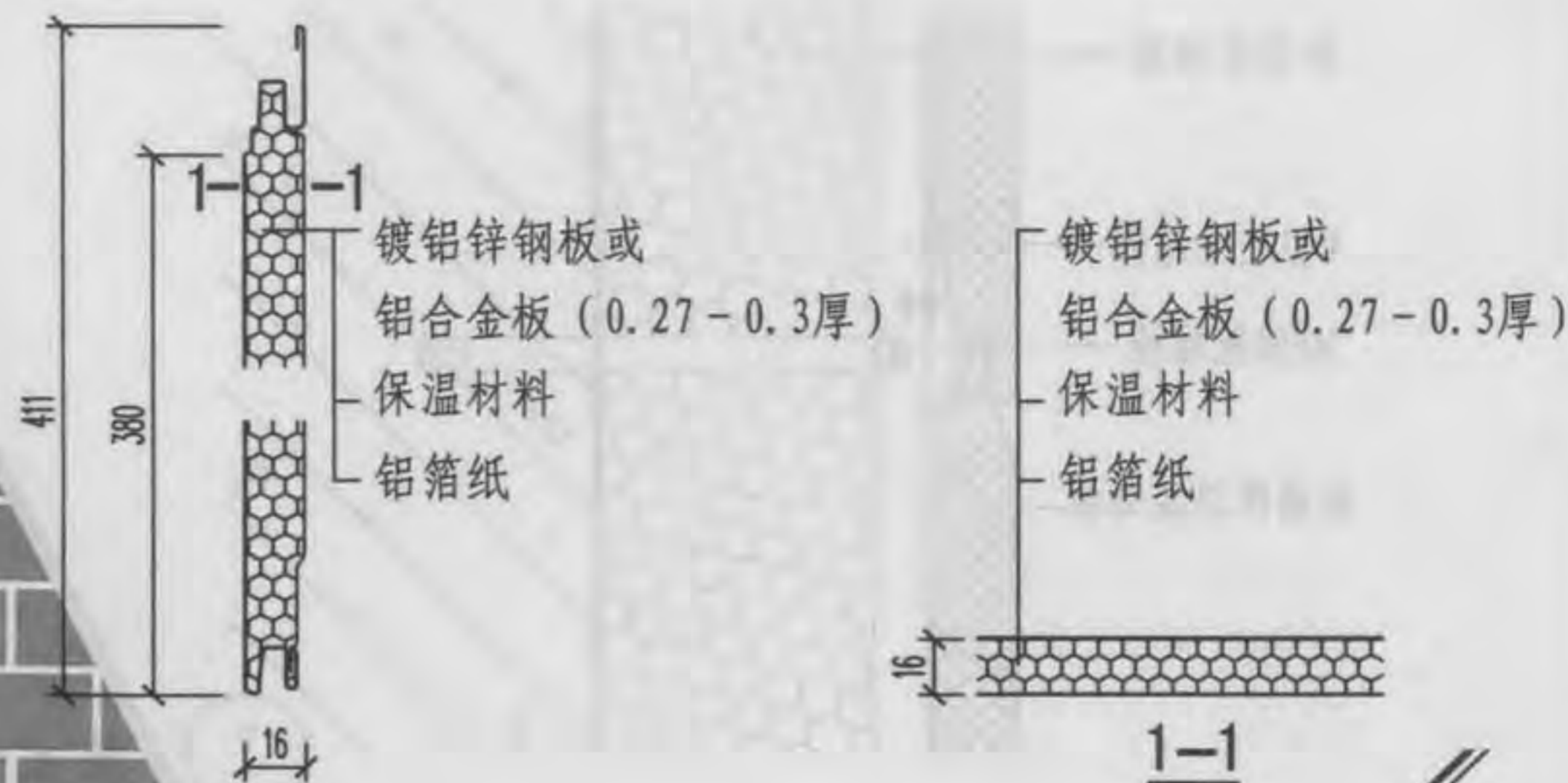
1、金属装饰保温隔热板主要性能指标详见表6-1

表6-1 金属装饰保温隔热板主要性能指标

序号	检验项目	技术指标	检测方法
1	导热系数 W/(m·K)	≤0.027	GB/T10297-1998
2	压缩强度, KPa	≥30	JG149-2003
3	吸水量, g/m ²	≤450	JG149-2003
4	表观密度, kg/m ³	≥170	GB/T6343-1995
5	0.5KN抗弯承载力下的挠度值, mm	≤18.3	参GB/T9341-2000
6	粘结强度, MPa	>0.1	参JG149-2003
7	抗风压值, KPa	8.0	参JG149-2003
8	燃烧性能	B2级	GB8624-1997

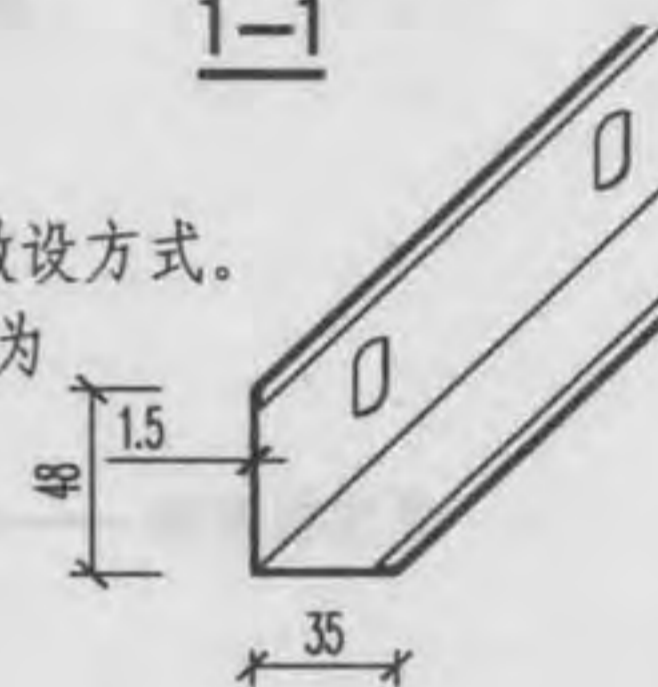
2、板材规格尺寸

板宽为380mm;厚度16mm;长度根据外墙立面设计进行裁切。



2、龙骨安装

根据设计要求确定龙骨(水平或垂直)的敷设方式。龙骨间距400~600,锚固中距为400~500。龙骨为48X35X1.5通长镀锌钢龙骨。如右图所示



3、金属装饰保温隔热板安装

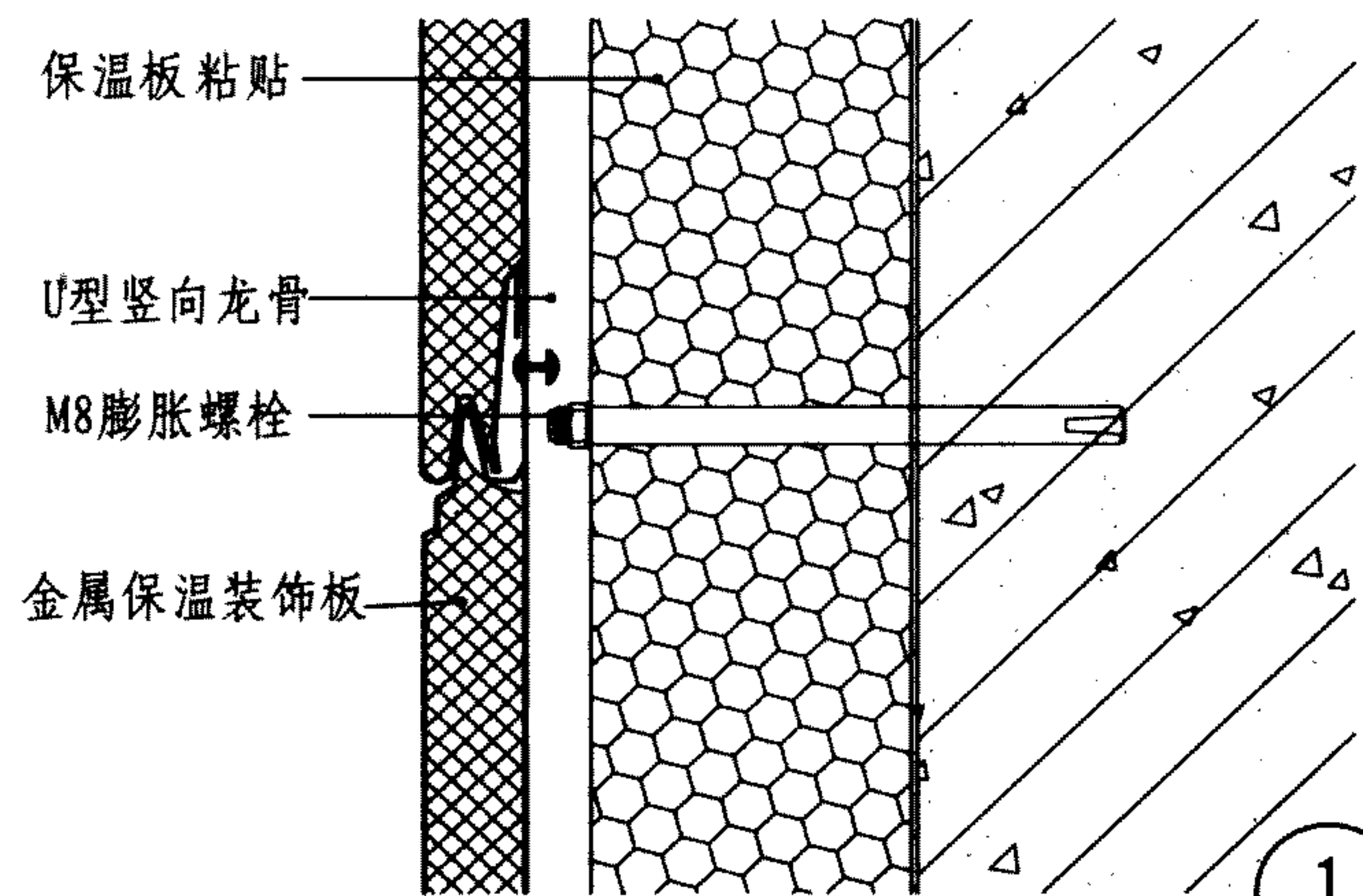
根据水平控制线,从下而上安装金属保温隔热板,与龙骨固定可采用自攻螺丝Φ4钢拉铆钉方式。安装后板与配件之间的外露缝全部打密封胶。

4、在热工计算达不到要求时须增加填充保温材料。

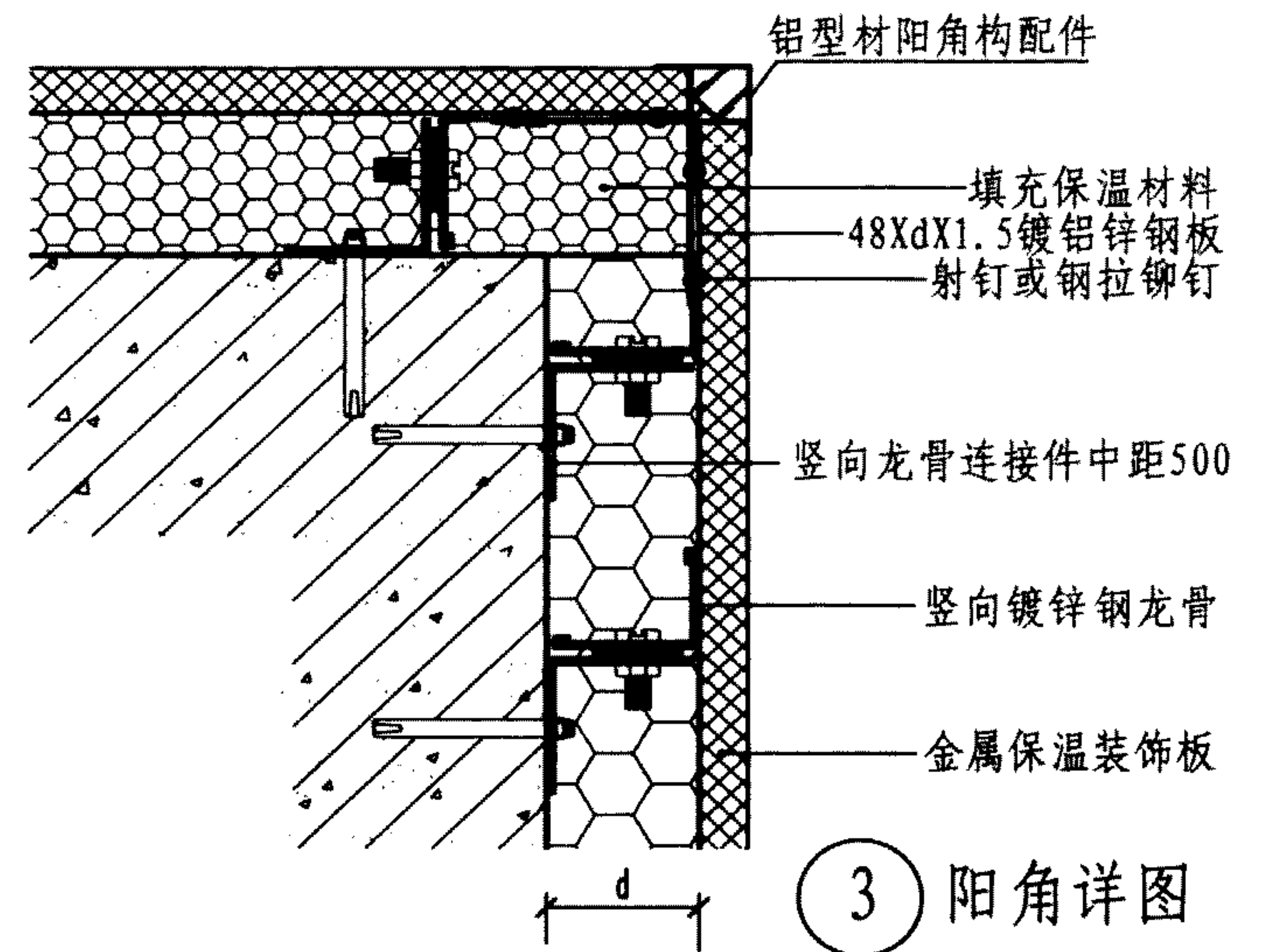
5、其它

设计中除参考本图集外还应与金属装饰保温隔热板生产、安装施工企业配合编著施工方案进行。

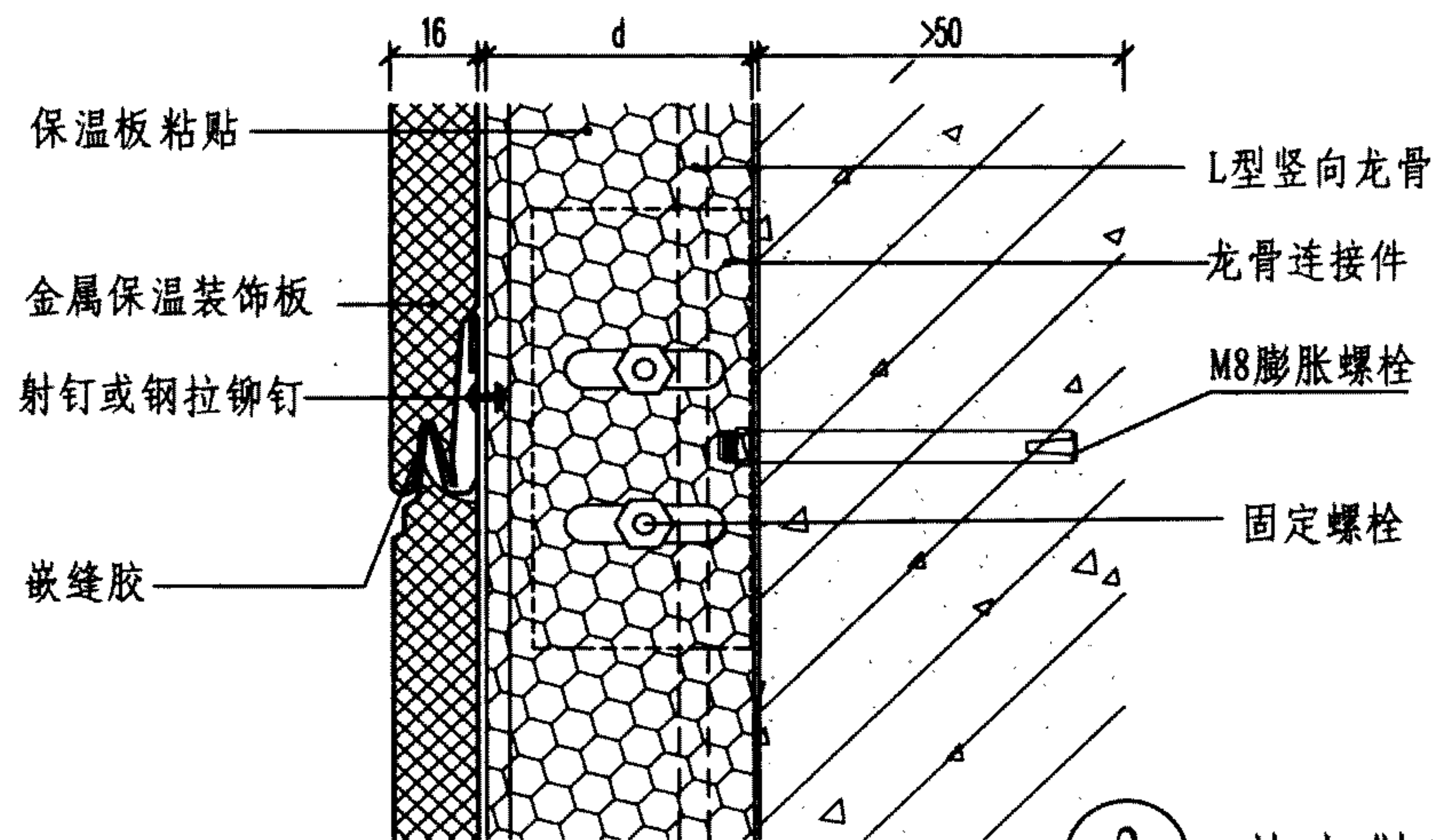
6、本图集尺寸单位: mm毫米。



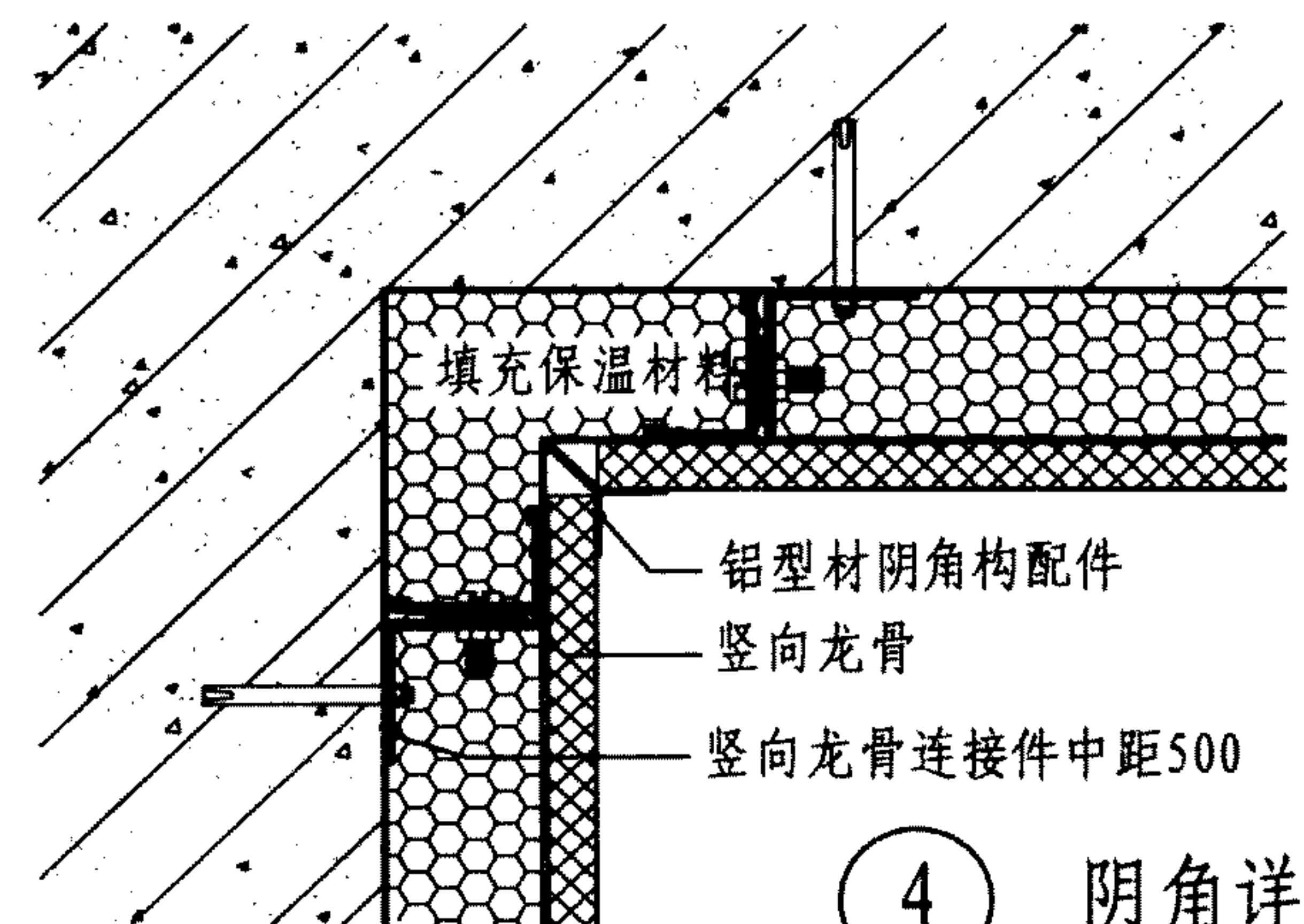
① 基本做法一



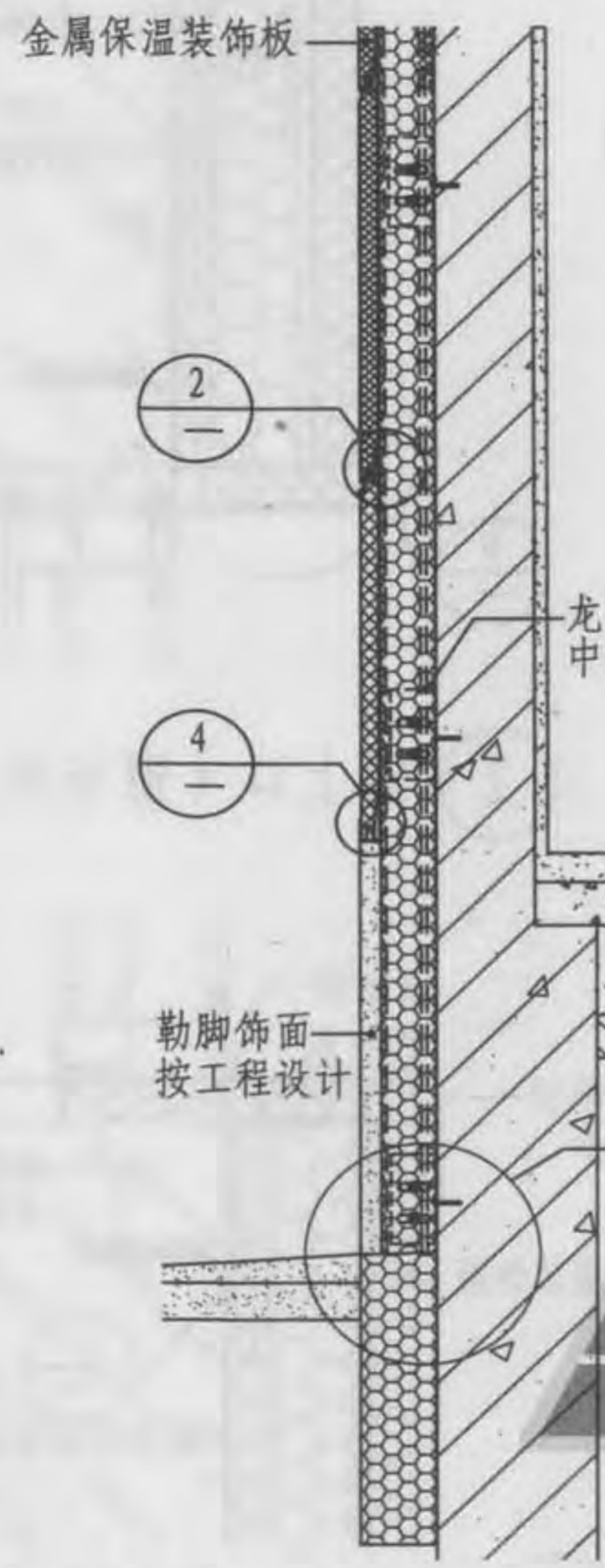
③ 阳角详图



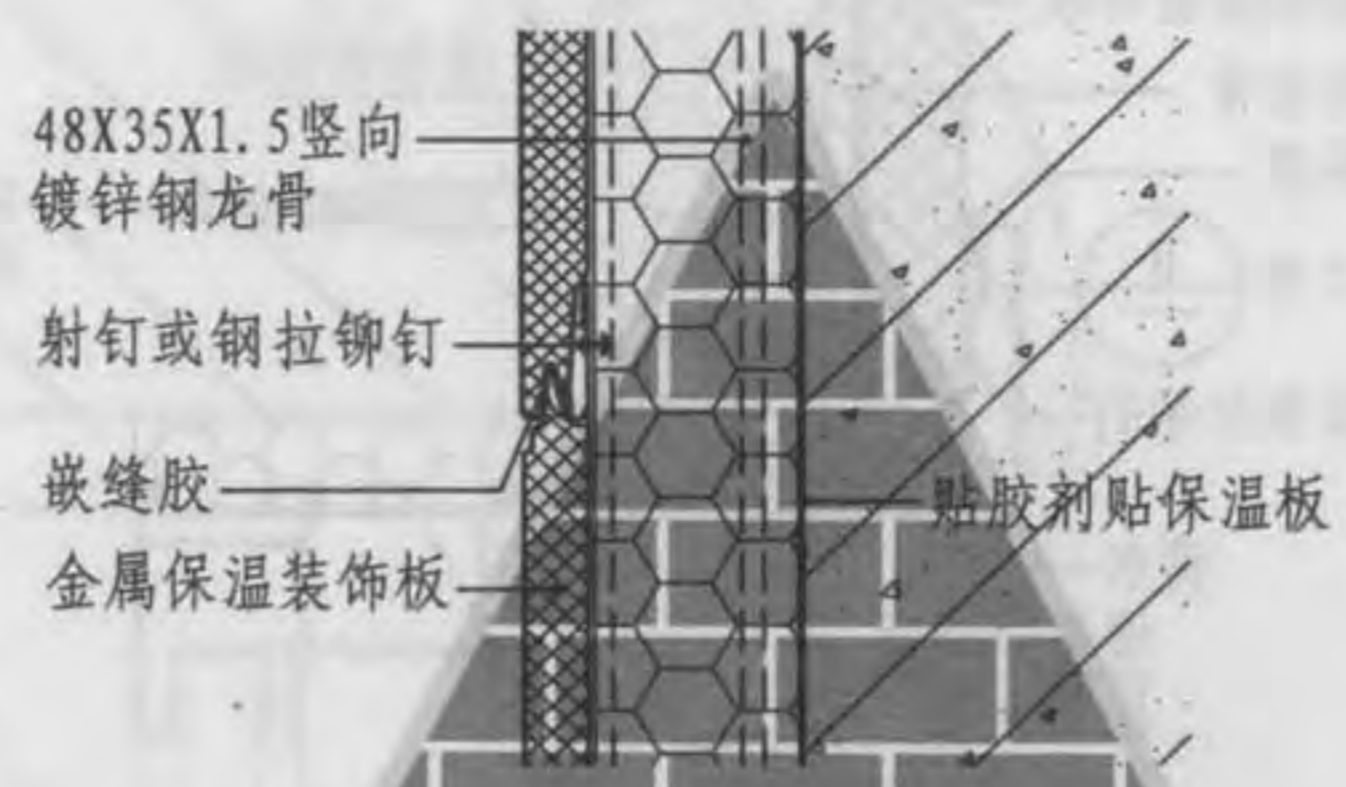
② 基本做法二



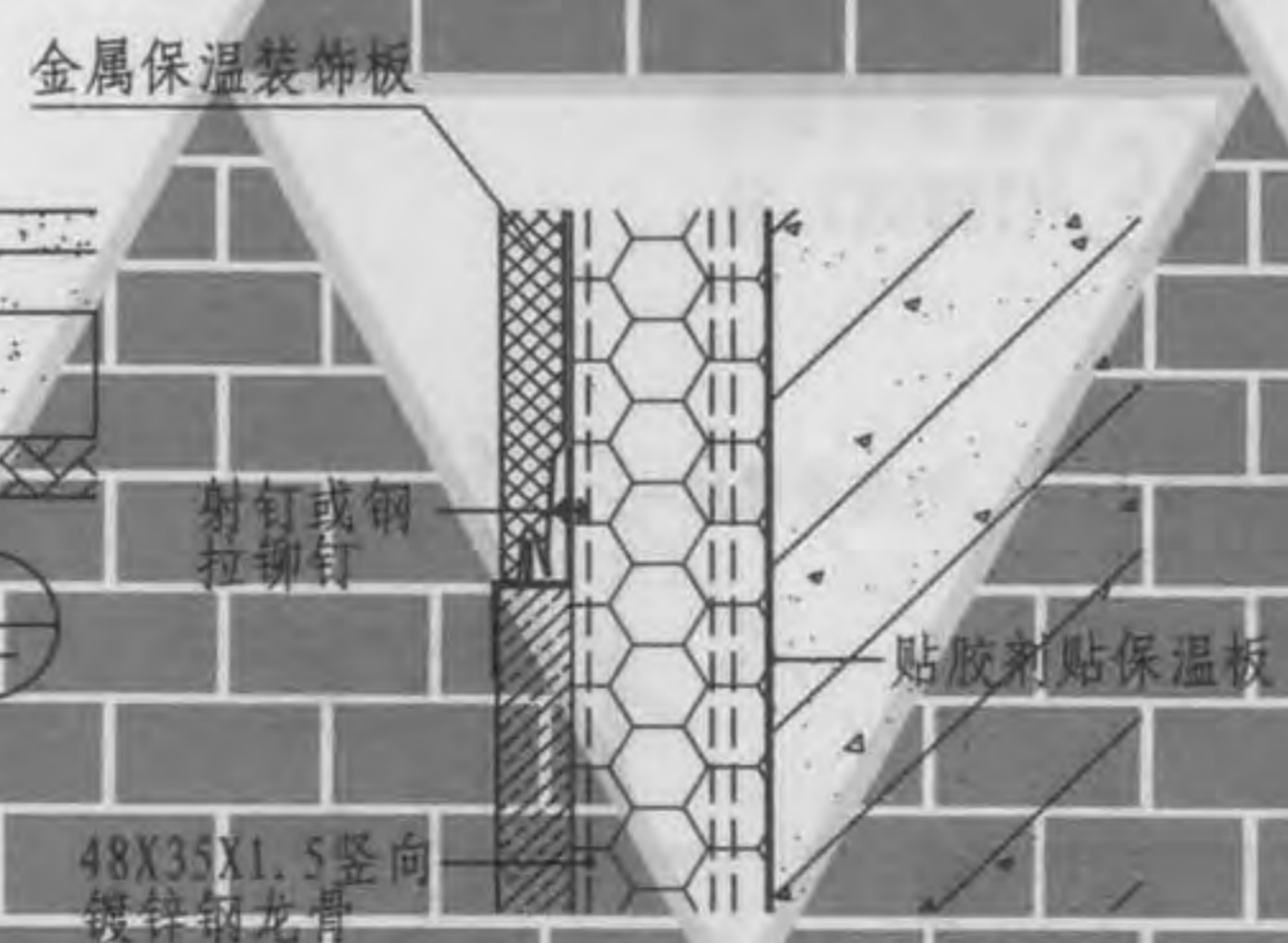
④ 阴角详图



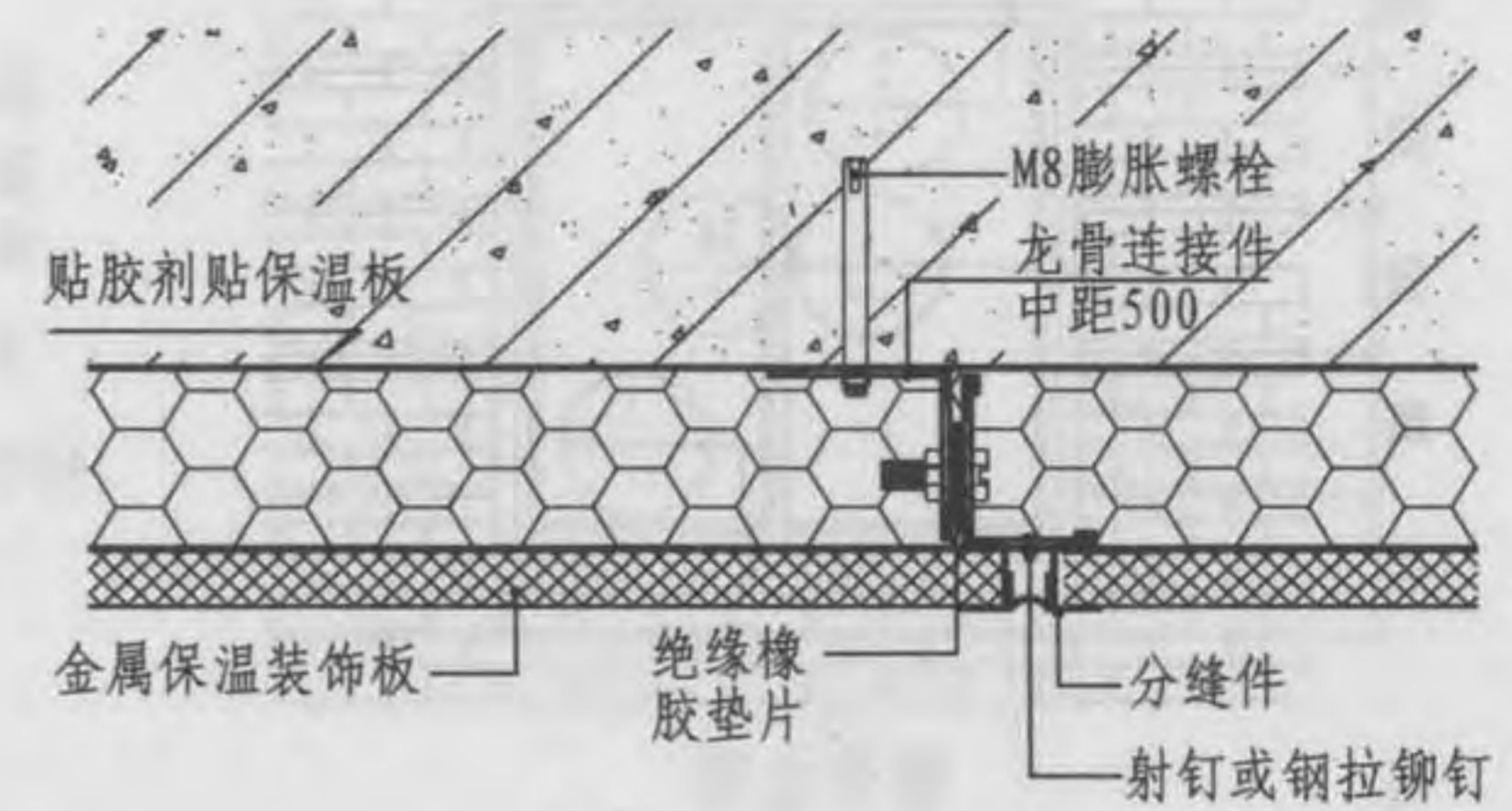
1 勒脚



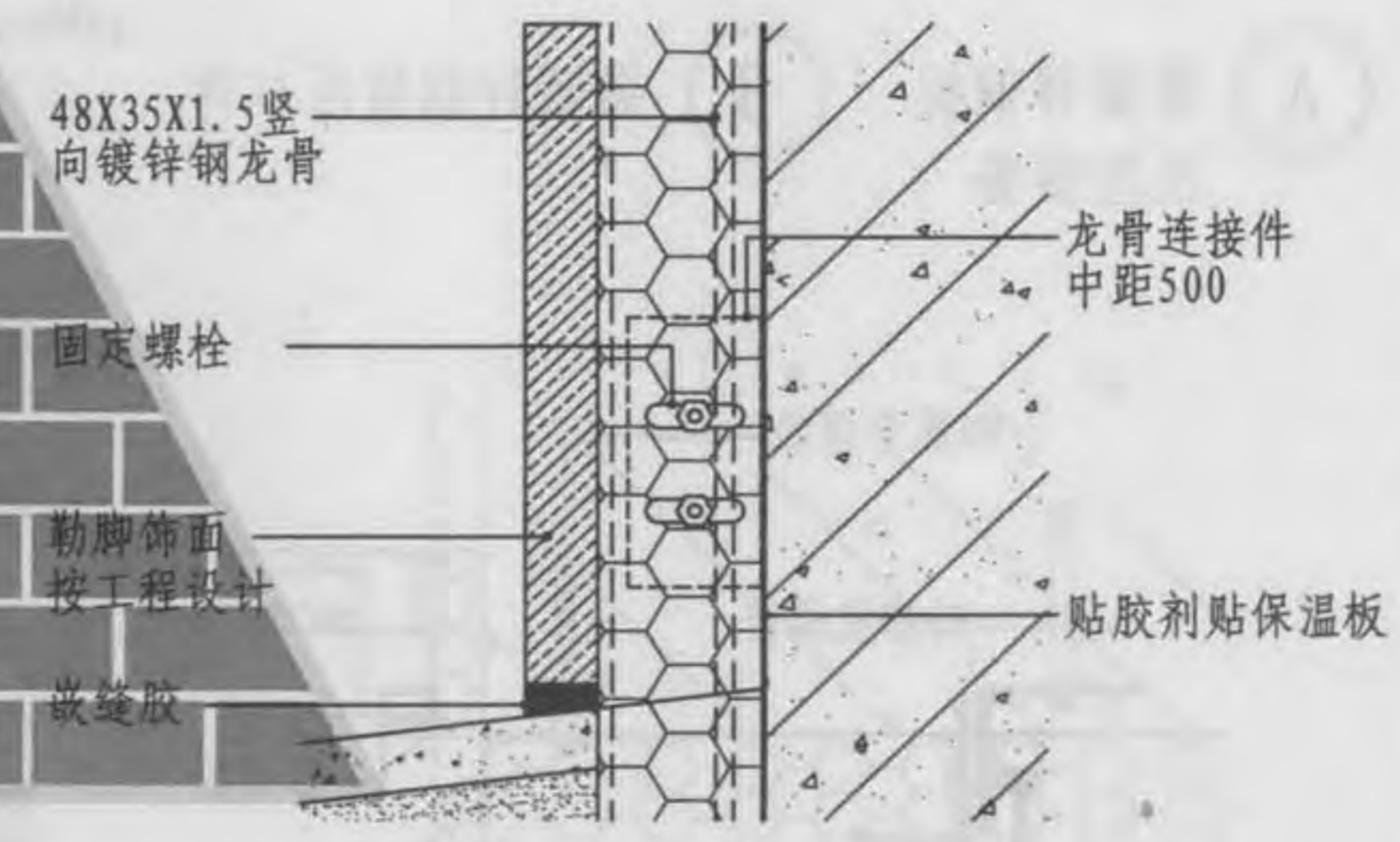
2 插接口做法



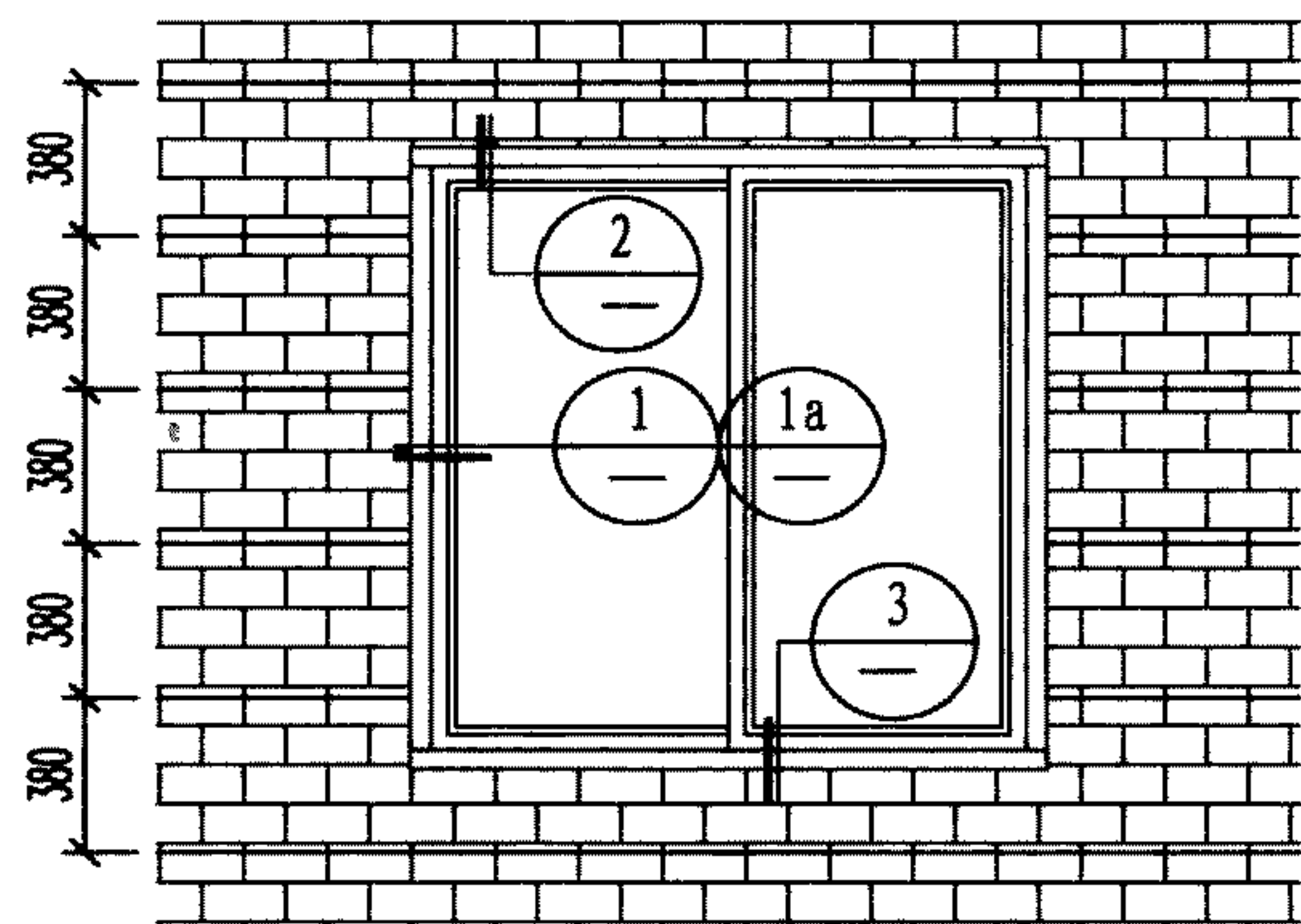
4 插接口做法



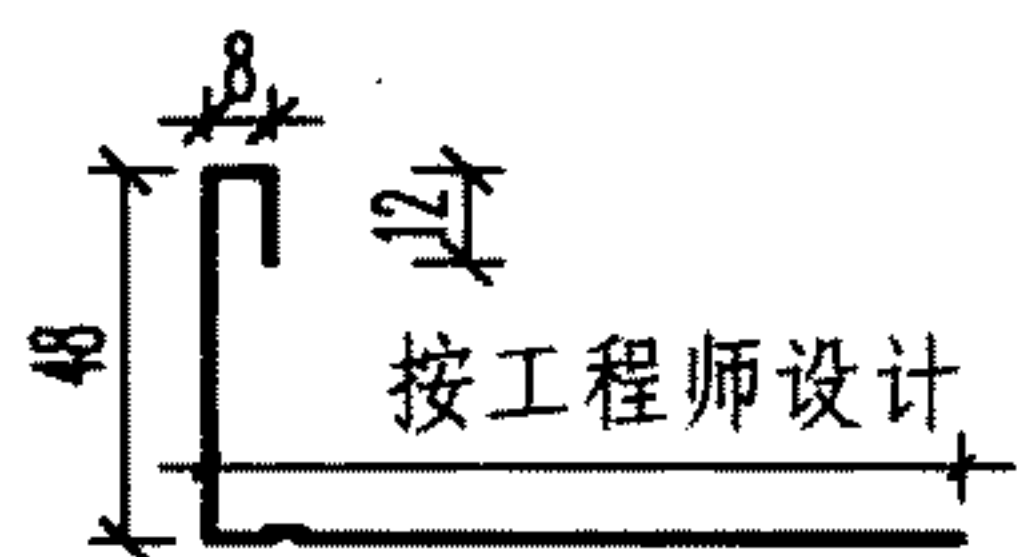
3 垂直接缝



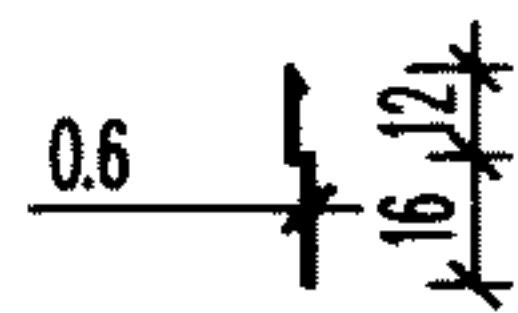
5



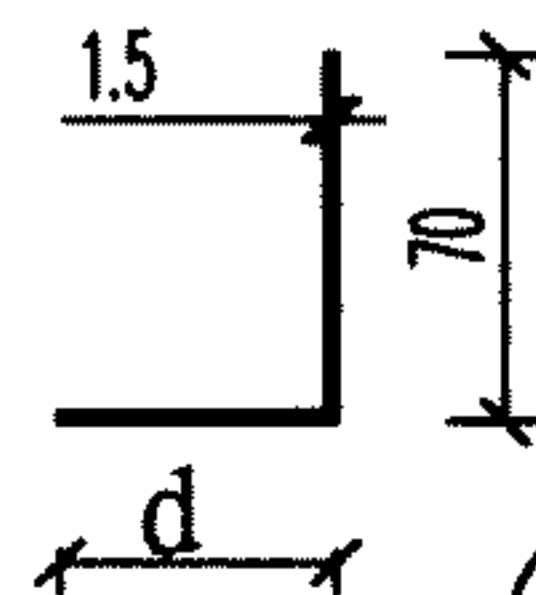
窗外立面



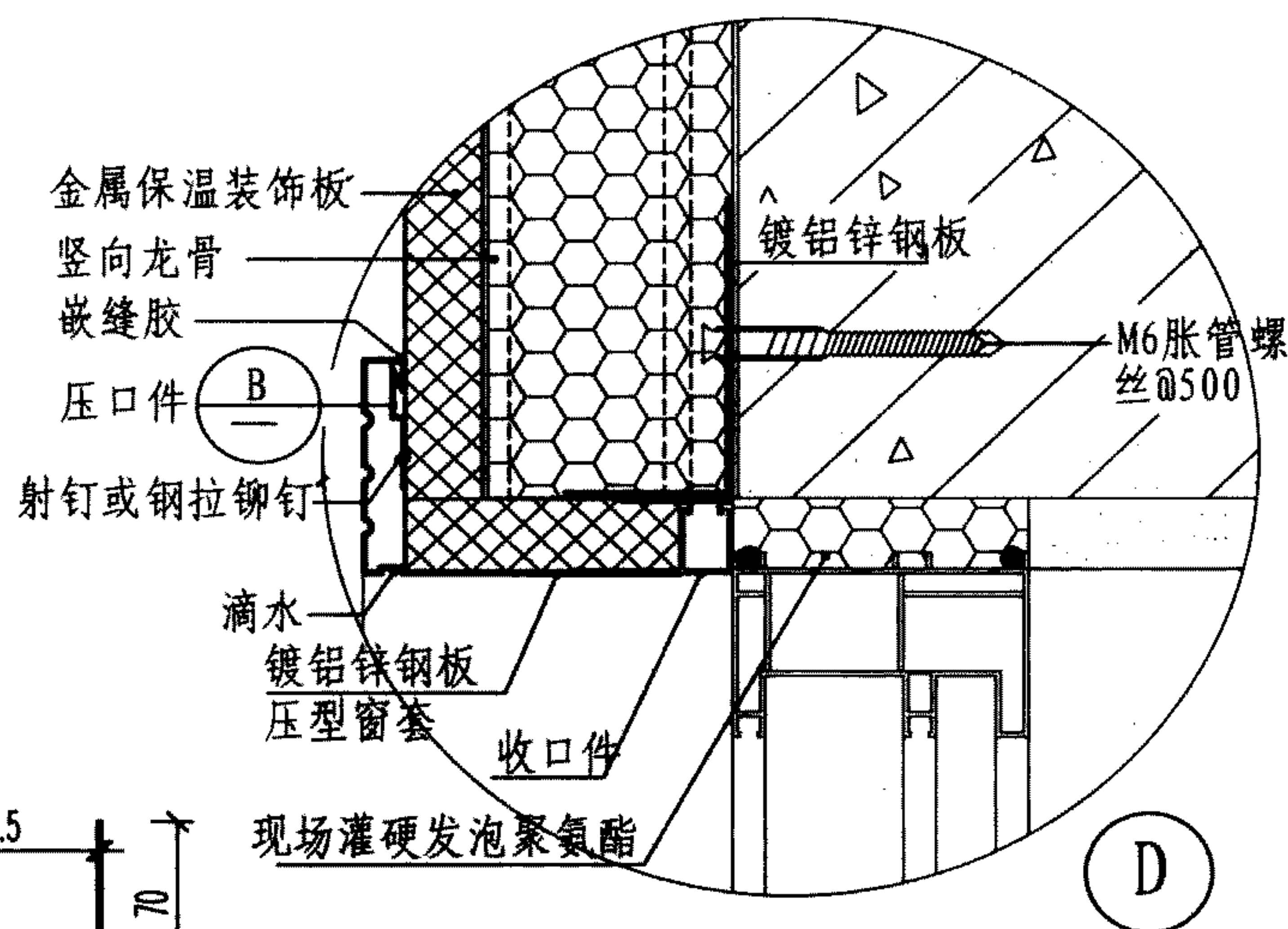
A 镀锌钢板压型窗套



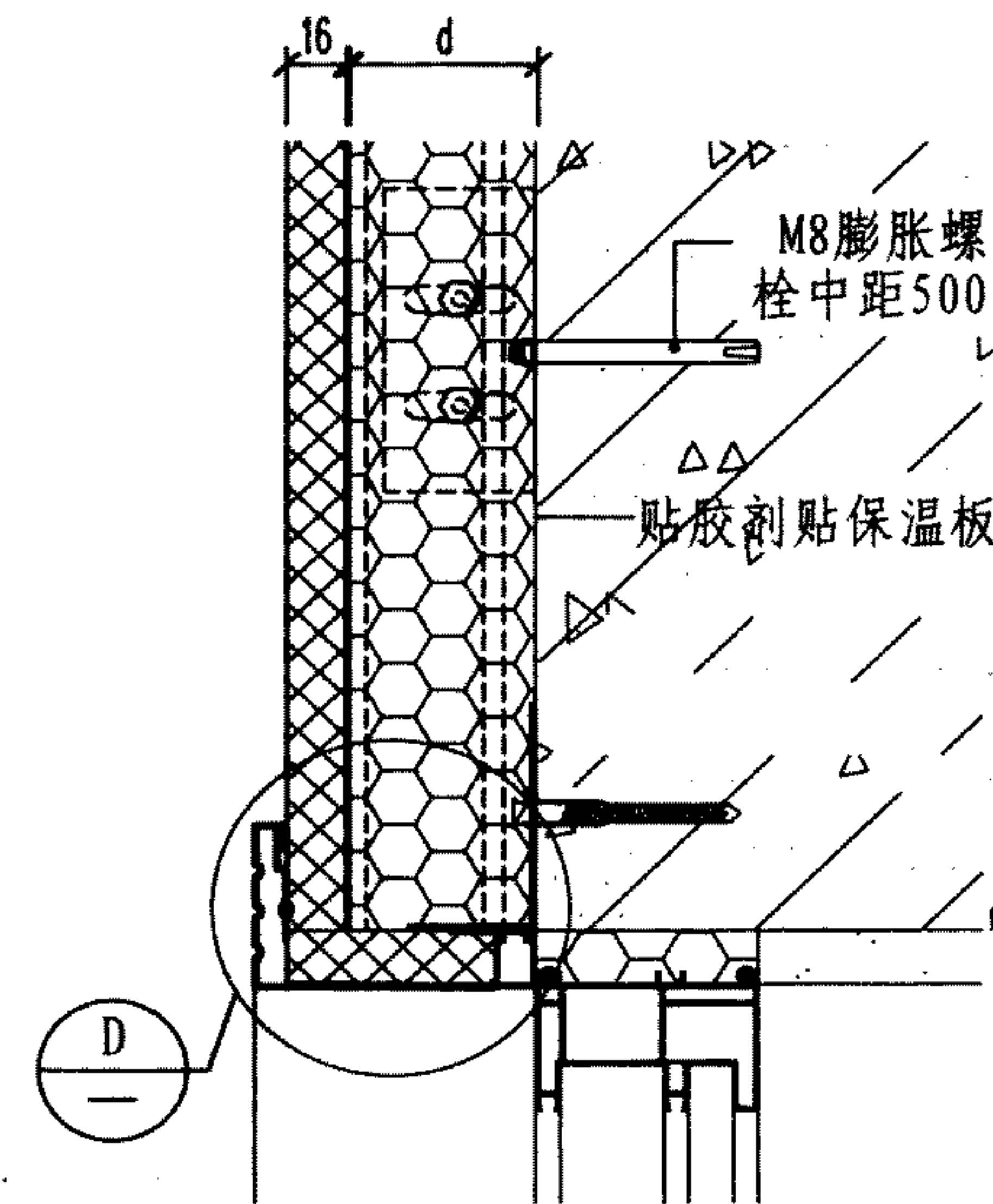
B 镀锌钢板压口件



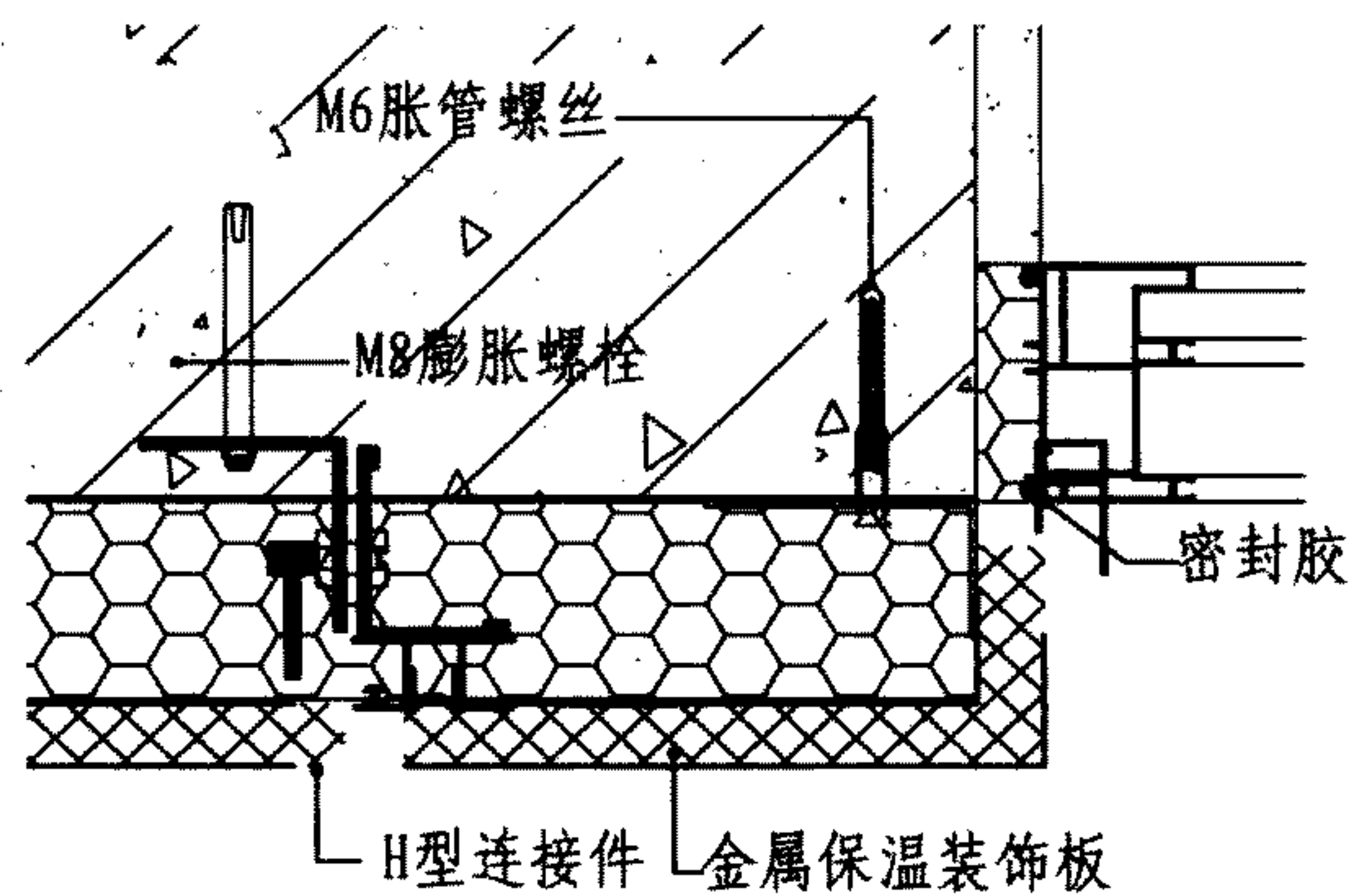
C 镀锌钢板 (70XdX1.5)



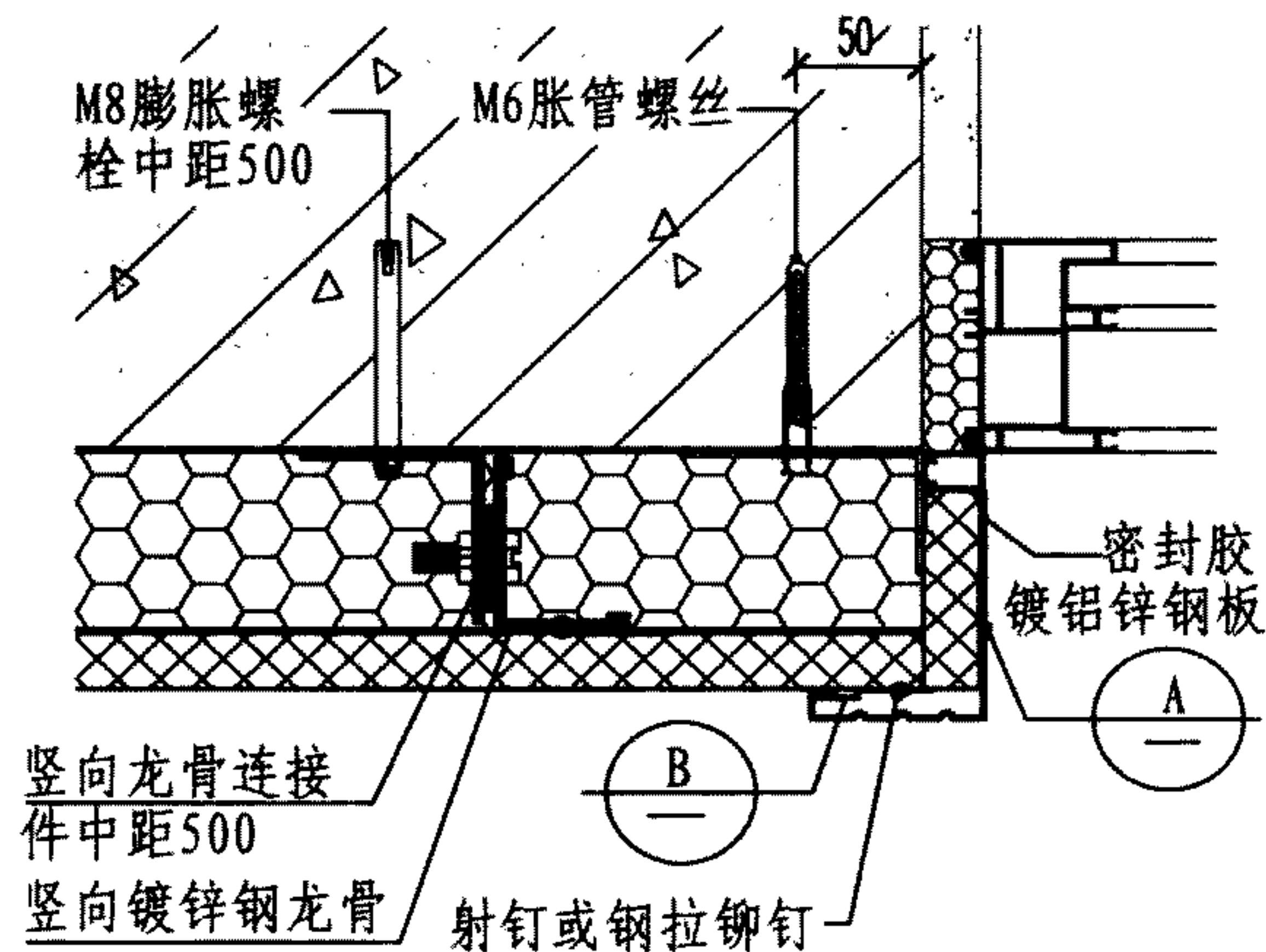
D



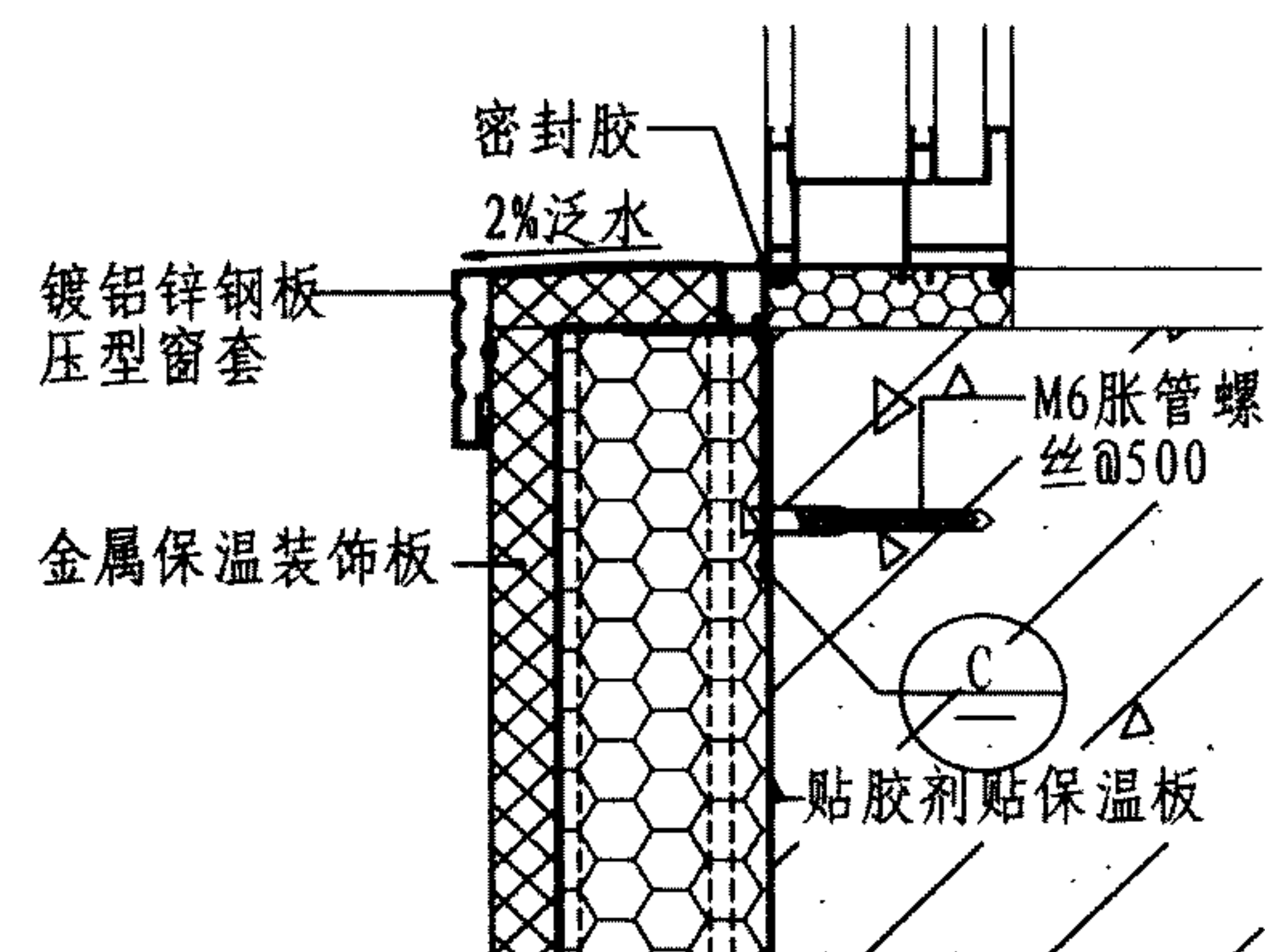
2 窗上口 (窗与外墙齐)



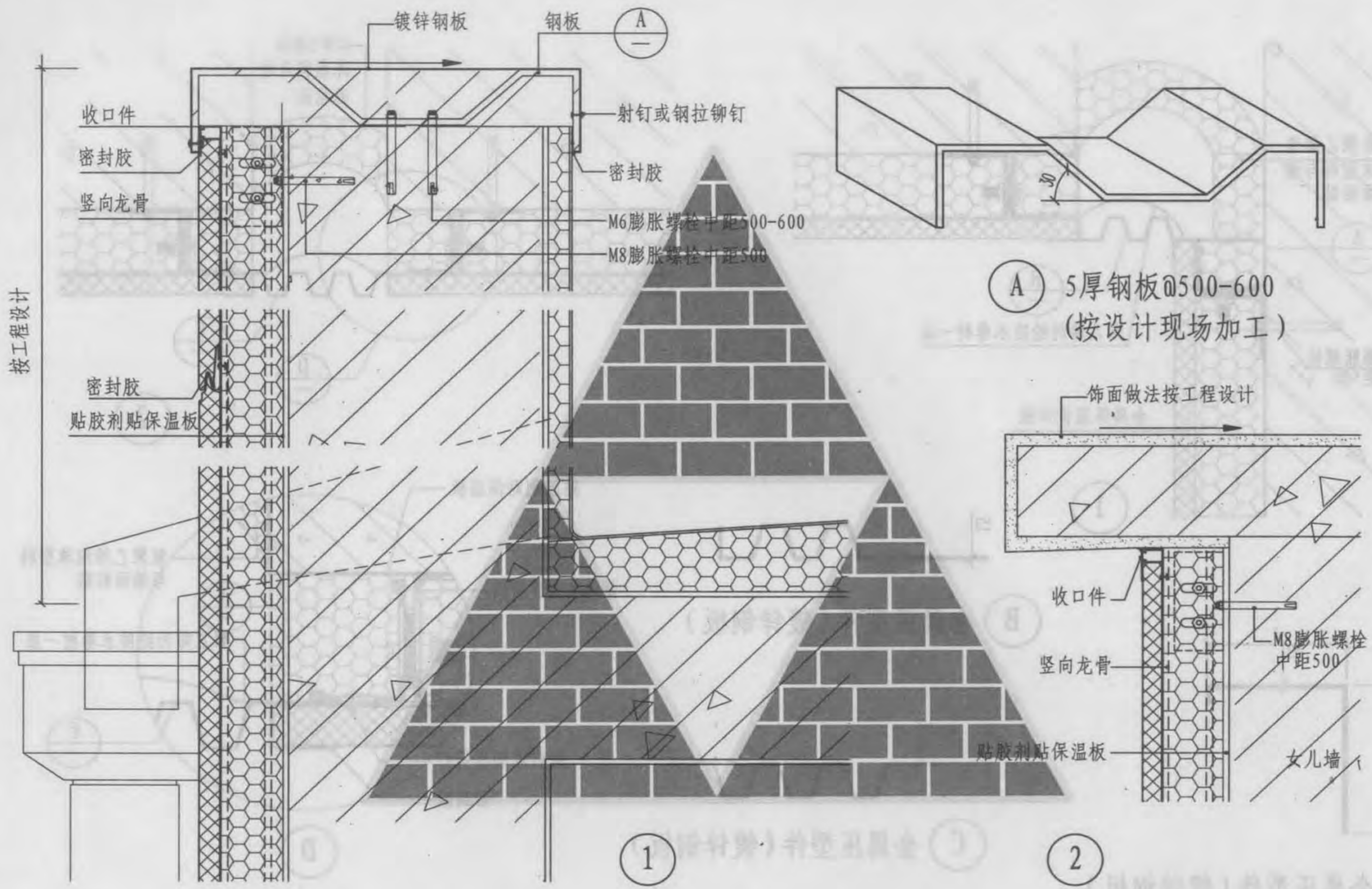
1a 同材质板材窗侧口



1 镀锌钢板窗侧口



3 窗下口 (窗与外墙齐)

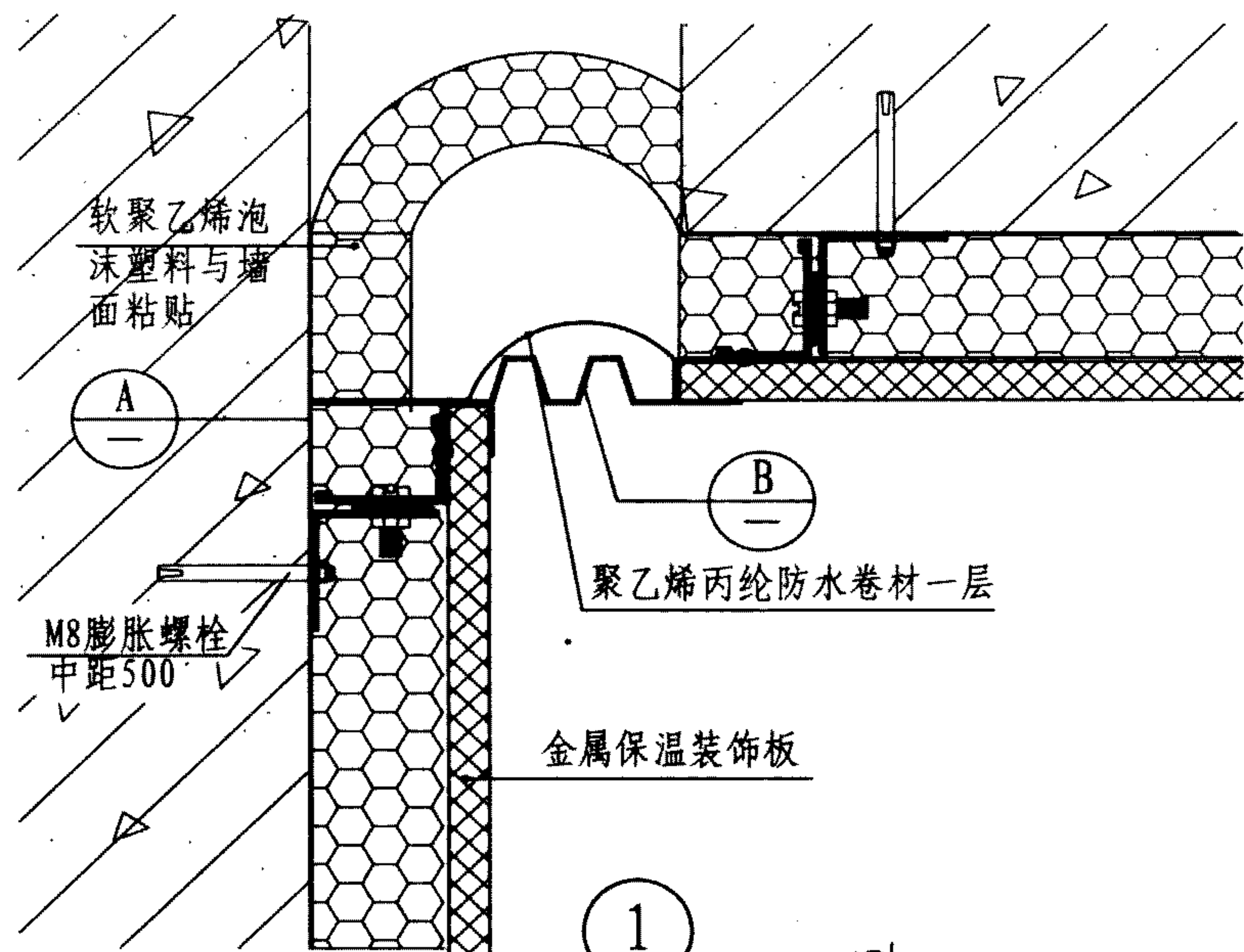


Ⓐ 5厚钢板@500-600
(按设计现场加工)

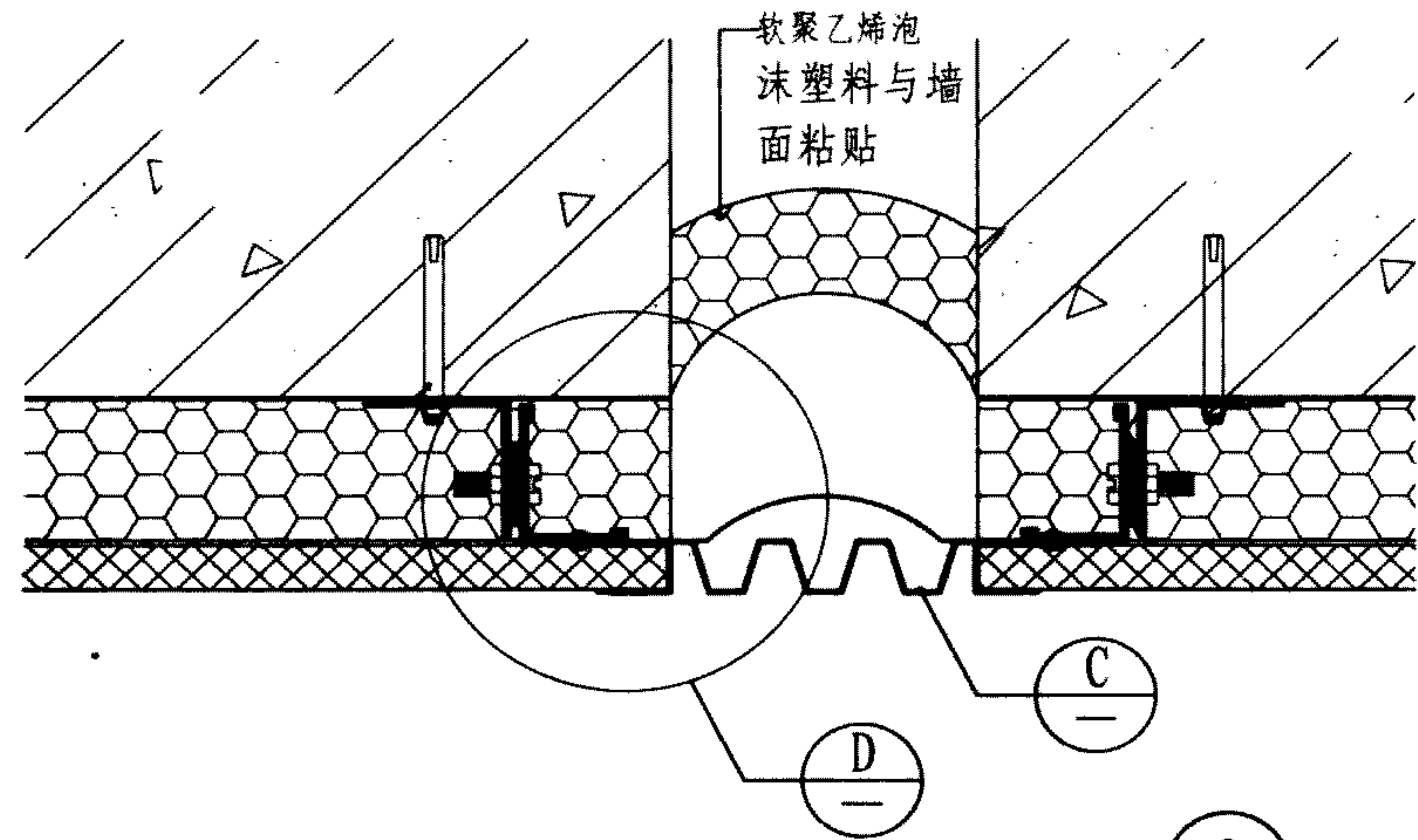
1

2

101170 西南08J107
女儿墙保温隔热构造



1



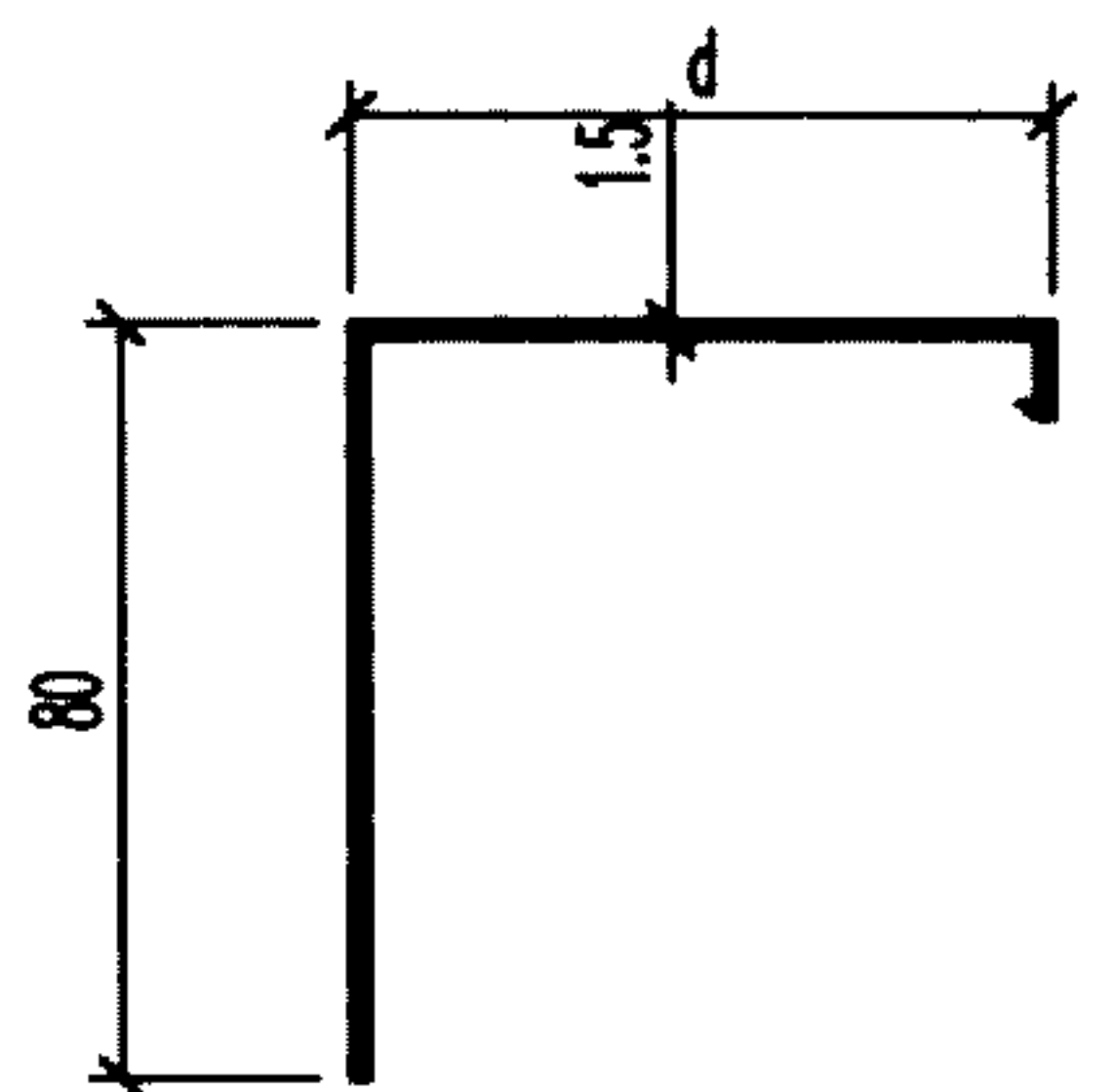
2



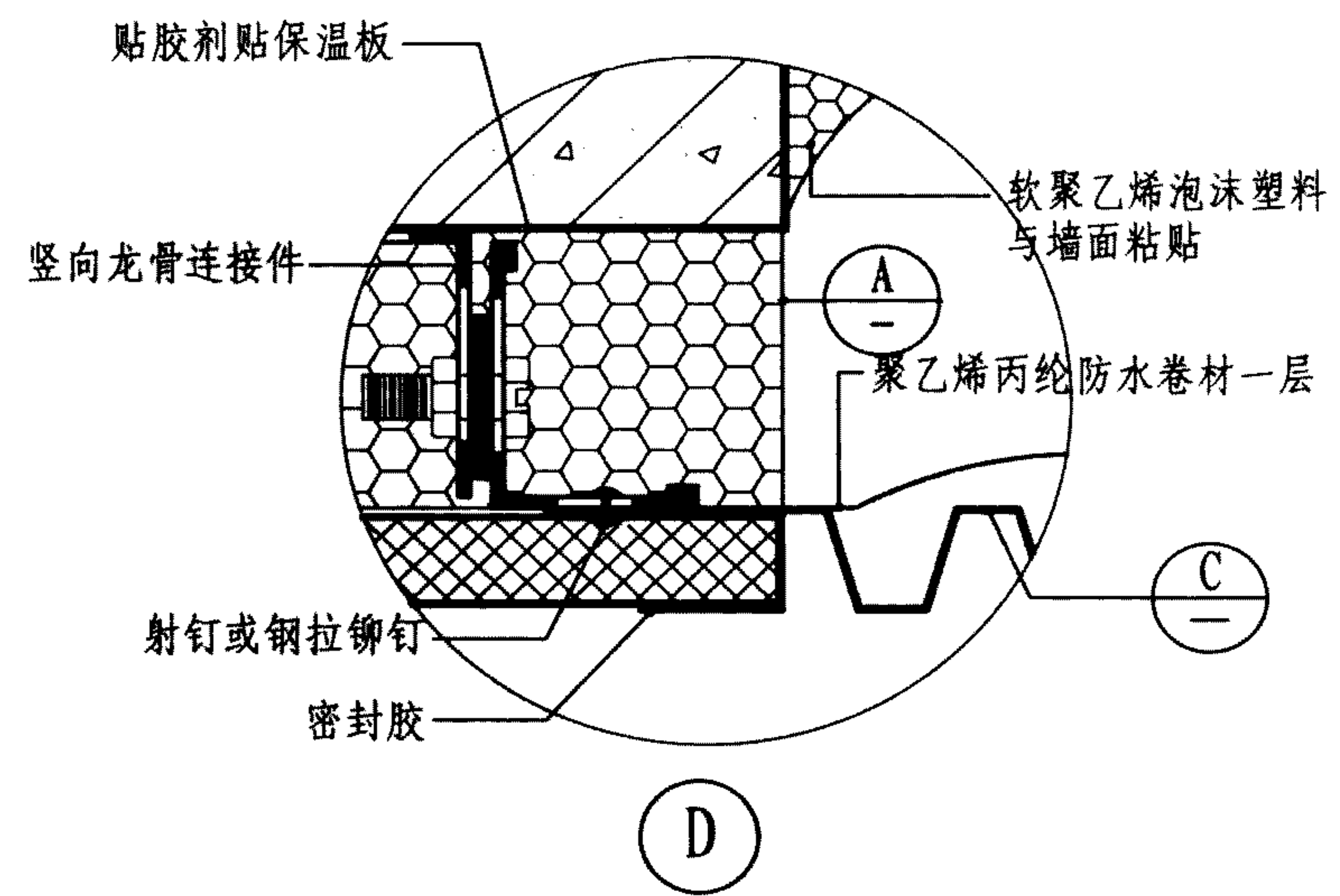
B 金属压型件 (镀锌钢板)



C 金属压型件 (镀锌钢板)

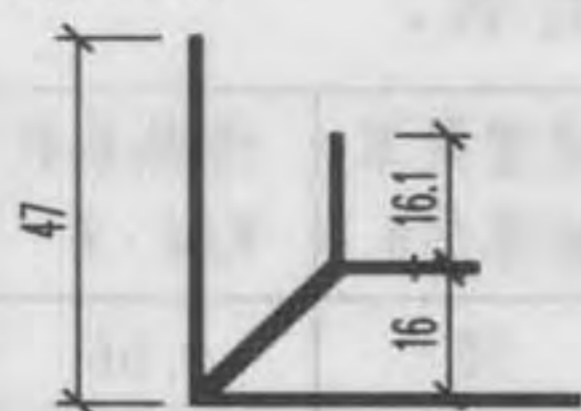


A 金属压型件 (镀锌钢板)

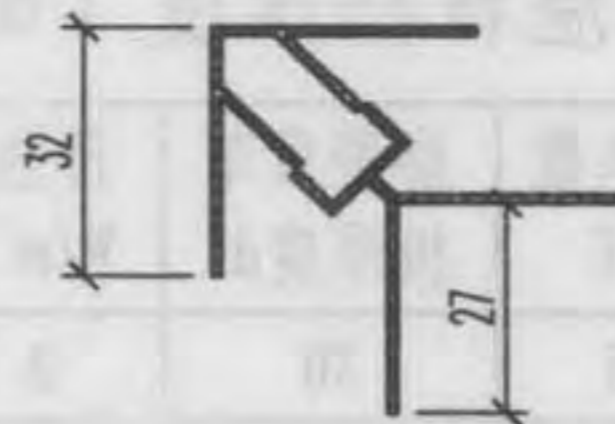


D

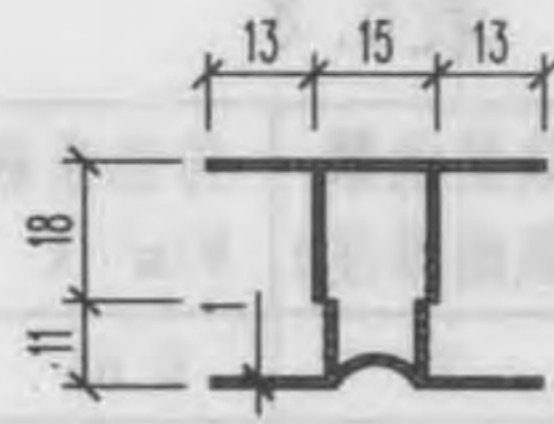
1、铝型材配件



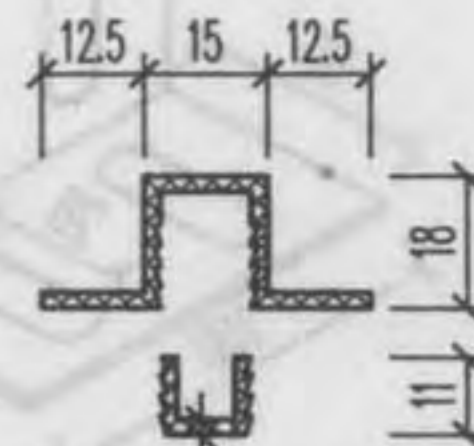
① 阴角件



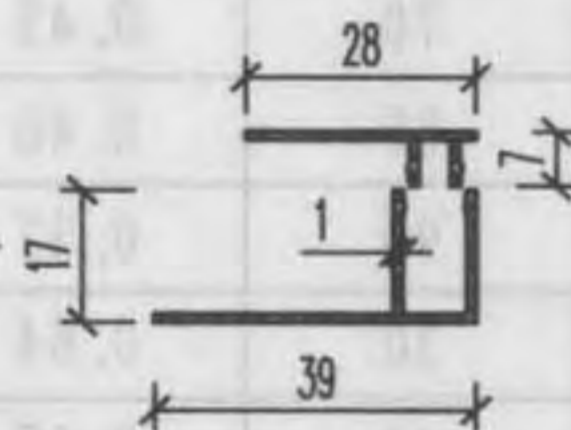
② 阳角件



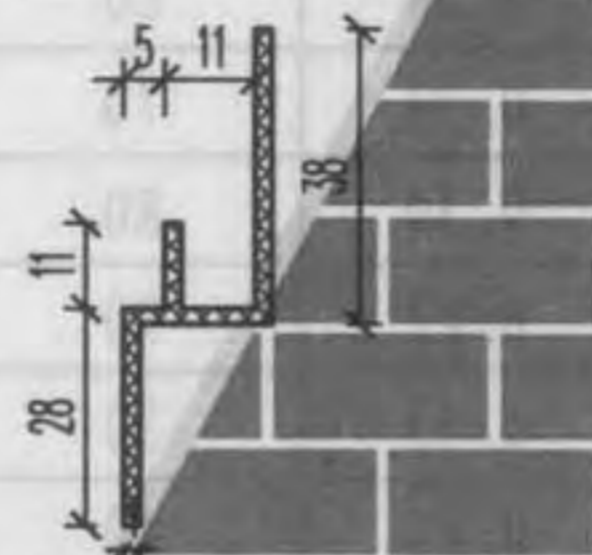
③ H形连接件



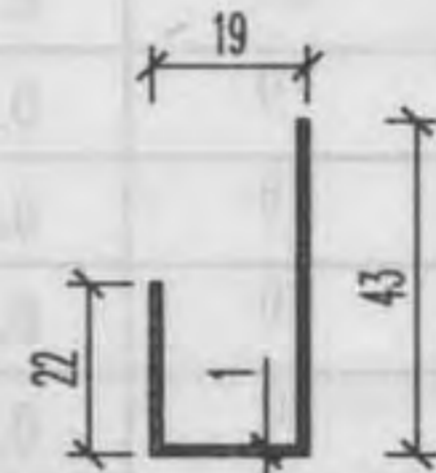
④ 分缝件



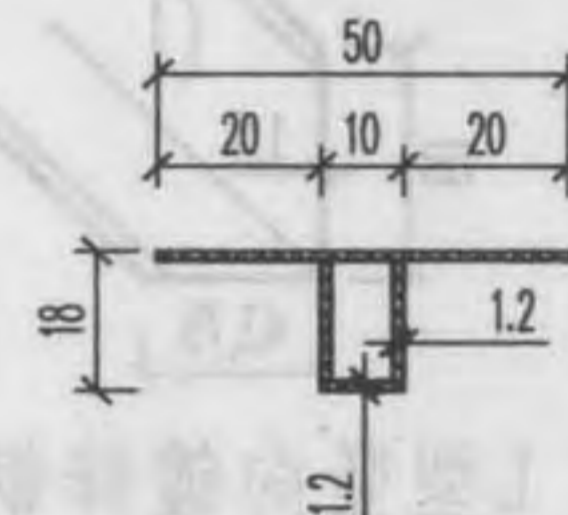
⑤ 收口件



⑥ 起步件(防火带)

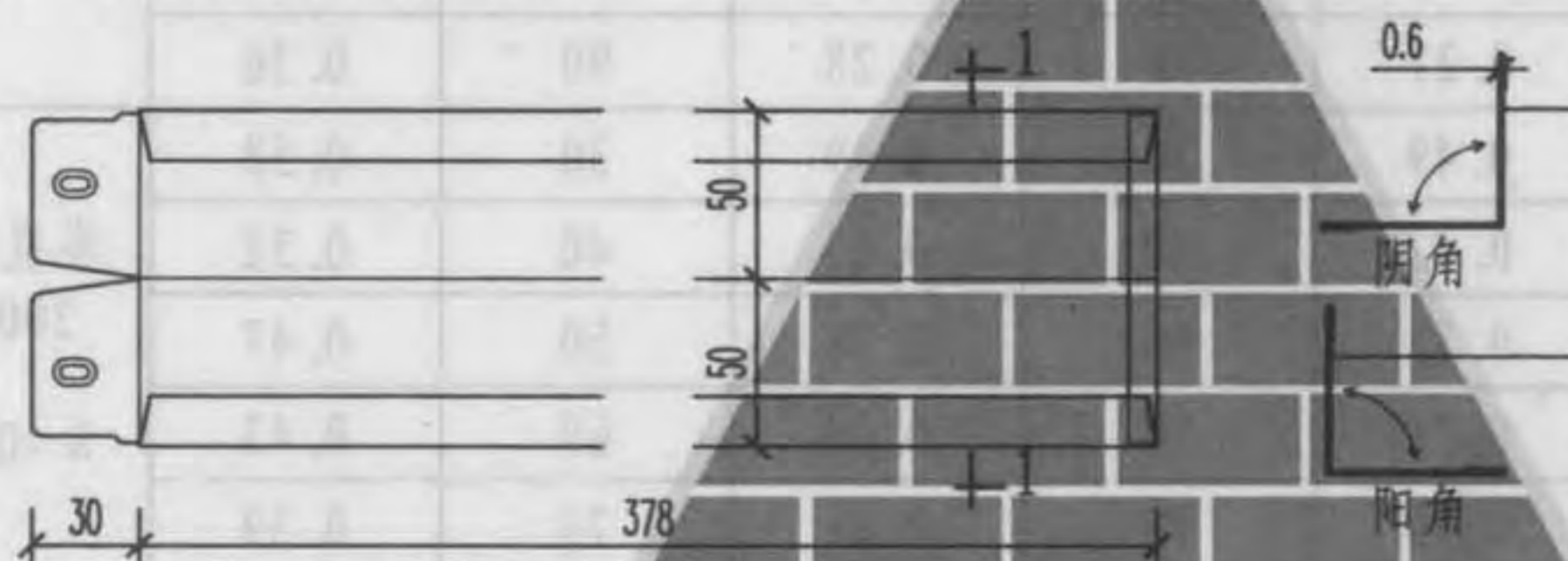


⑦ 板端起始件



⑧ 板与板连接件

2、与饰面板同材质配件



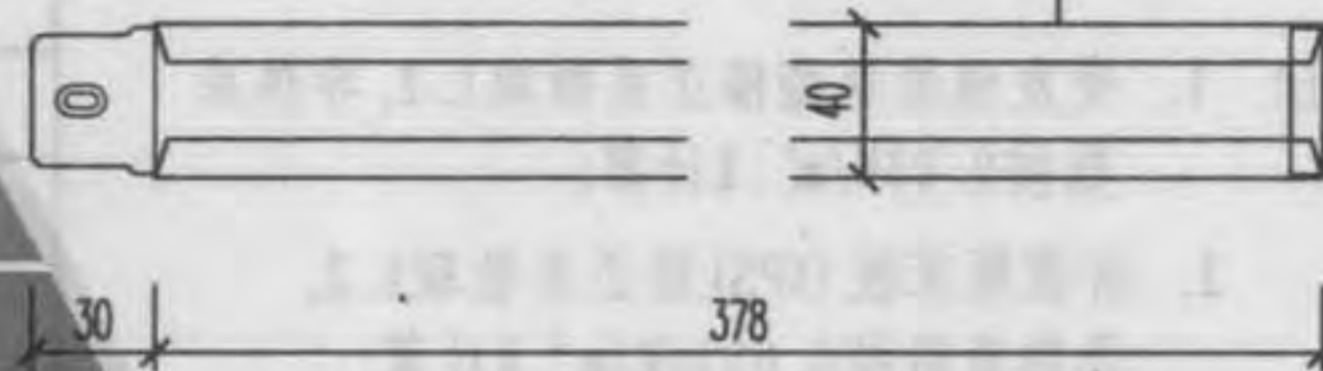
⑨ 阴(阳)角件

与饰面板同材质板
内衬0.6厚镀锌
钢板压成阴角

与饰面板同材质板
内衬0.6厚镀锌
钢板压成阳角

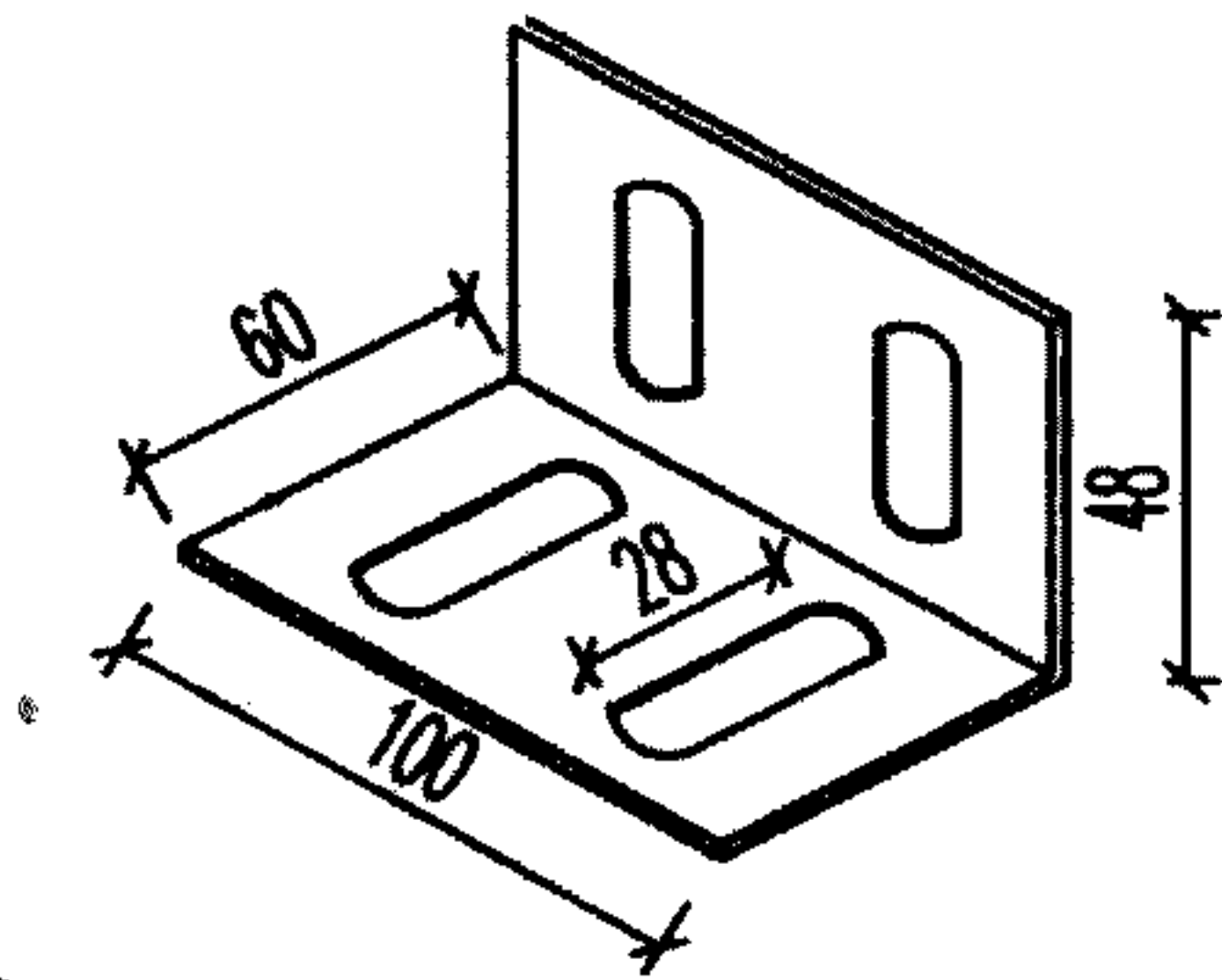
1-1

与饰面板同材质板内
衬0.6厚镀锌钢板

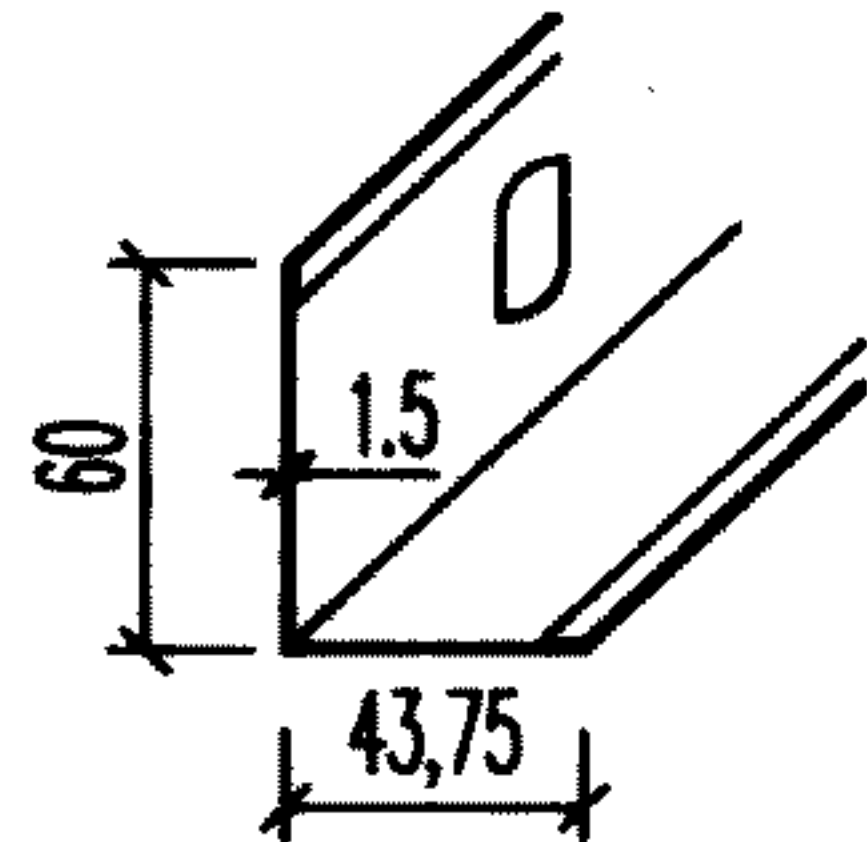


⑩ 盖缝件

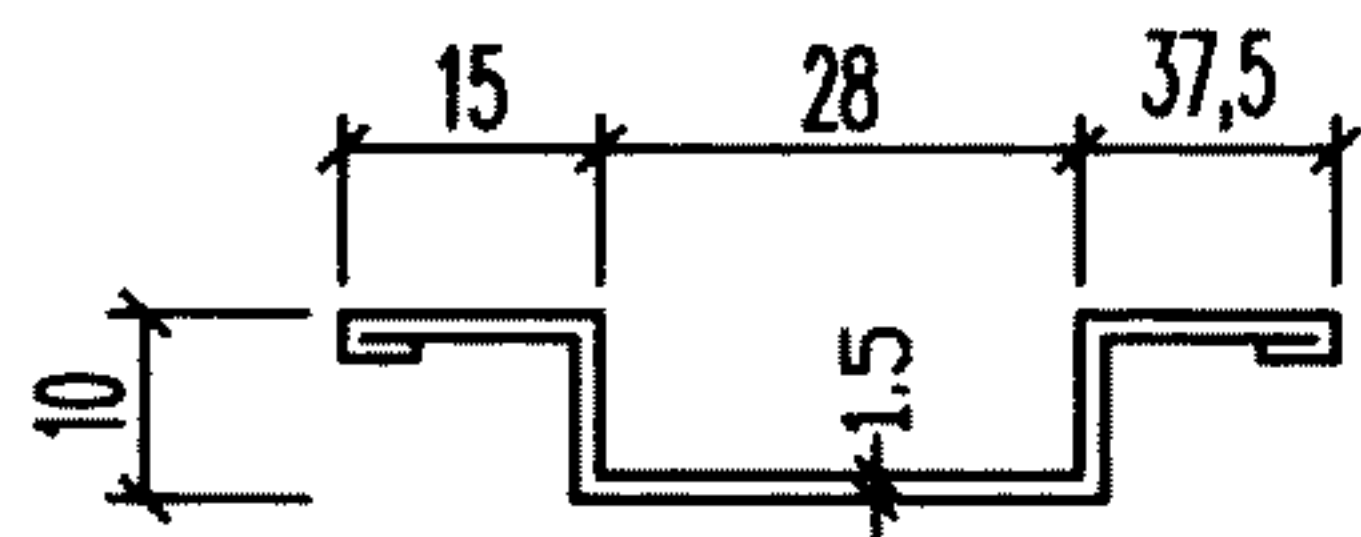
注：同材质板材内均加衬0.6厚镀锌钢板



① 镀锌薄扁钢连接件



② L型竖向镀锌钢龙骨



③ U型竖向镀锌钢龙骨

表6.8

保温材料厚度 (d) 选用表:

软发泡聚 氨酯厚度d	传热系数 W/m ² ·K	硬发泡聚 氨酯厚度	传热系数 W/m ² ·K	挤塑聚苯 板厚度d	传热系数 W/m ² ·K	模塑聚苯 板厚度d	传热系数 W/m ² ·K	基层墙体
30	0.66	^d 30	0.55	30	0.56	30	0.66	钢筋混凝土 凝土墙 200mm λ=1.74
40	0.58	40	0.47	40	0.48	40	0.58	
50	0.52	50	0.41	50	0.42	50	0.52	
60	0.47	60	0.36	60	0.37	60	0.47	
70	0.42	70	0.33	70	0.34	70	0.43	
80	0.39	80	0.30	80	0.30	80	0.40	
90	0.36	90	0.27	90	0.28	90	0.37	
30	0.63	30	0.53	30	0.54	30	0.64	混凝土空 心砌块墙 190单排 孔 λ=1.12
40	0.56	40	0.46	40	0.47	40	0.57	
50	0.50	50	0.40	50	0.41	50	0.51	
60	0.45	60	0.36	60	0.37	60	0.46	
70	0.41	70	0.32	70	0.33	70	0.42	
80	0.38	80	0.29	80	0.30	80	0.39	
90	0.35	90	0.27	90	0.28	90	0.36	
30	0.57	30	0.49	30	0.49	30	0.58	多孔砖墙 200mm λ=0.58
40	0.51	40	0.42	40	0.43	40	0.52	
50	0.46	50	0.37	50	0.38	50	0.47	
60	0.42	60	0.34	60	0.34	60	0.43	
70	0.39	70	0.30	70	0.31	70	0.39	
80	0.36	80	0.28	80	0.28	80	0.36	
90	0.33	90	0.26	90	0.26	90	0.34	

- 注: 1. 硬发泡聚氨酯修正系数取1.2, 导热系数按0.03W/m²·K计算;
2. 挤塑聚苯板(XPS)修正系数取1.2, 导热系数按0.0336W/m²·K计算;
3. 模塑聚苯板(XPS)修正系数取1.2, 导热系数按0.05W/m²·K计算;
4. 岩棉板修正系数取1.3, 导热系数按0.055W/m²·K计算。
5. 软发泡聚氨酯修正系数取1.2, 导热系数按0.048W/m²·K计算。

表7.1

常用保温材料主要技术性能参数

保温材料	岩棉(矿棉)板	硬发泡聚氨酯	软发泡聚氨酯	模塑聚苯乙烯泡沫塑料(EPS)	挤塑聚苯板(XPS)	胶粉聚苯颗粒
密度, kg/m ³	80(40)	≥ 35	7~12	18~22	25~32	180~250
导热系数, W/(m·K)	0.044	≤ 0.027	≤ 0.04	0.041	0.028	≤ 0.06
水蒸气渗透系数 (ng/Pa·m·s)	13.6	6.5	19.6	4.5	3.0	4.5
压缩强度, kPa	——	≥ 150	——	100	150~250	≥ 250(养护28d)
尺寸稳定性, %	——	≤ 1.5	≤ 1	≤ 3	≤ 1.5	——
吸水率, %	——	——	——	——	≤ 1.5	——
燃烧性	不燃	B2	难燃	B2	B2	B2
软化系数	——	——	——	——	——	≥ 0.5(养护28d)
保温隔热 适用范围	1. 外墙 2. 内墙 3. 屋、楼面	1. 外墙	1. 外墙 2. 内墙	1. 外墙 2. 内墙 3. 屋、楼面	1. 外墙 2. 内墙 3. 屋、楼地面	外墙
保温材料固定方式	锚固	板锚固、粘接、喷涂	粘接、喷涂	锚固、粘接	锚固、粘接	涂抹、锚固

注: 1. 本表的数据摘自国标现行《民用建筑热工规范》或行业标准, 部分参照企业标准。

表7.2

混凝土空心砌块墙热工计算选用表

编号	构造及简图	墙体材料	保温隔热材料	保温隔热材料厚度 (mm)	外墙主体传热系数 K_p W/(m ² ·K)				
外墙1 (外墙2)	<div style="display: flex; justify-content: space-around;"> 外 内 </div> <p>1. 饰面层 2. 聚合物砂浆保护层 (压入网格布) 3. 保温隔热材料 4. 190单排孔混凝土空心砌块 (190双排孔混凝土空心砌块) 5. 20厚1:2.5水泥砂浆抹面</p>	混凝土空 心砌块	挤塑聚苯乙烯板	25	0.91(0.88)				
				30	0.80(0.78)				
				35	0.72(0.70)				
				40	0.65(0.63)				
外墙3 (外墙4)					模塑聚苯乙烯板	25	1.16(1.11)		
						30	1.04(1.00)		
						40	0.86(0.83)		
						50	0.73(0.71)		
外墙5 (外墙6)							硬发泡聚氨酯	20	1.03(0.99)
								25	0.89(0.86)
								30	0.78(0.76)
								35	0.70(0.68)
	35	1.19(1.14)							
外墙7 (外墙8)							胶粉EPS颗粒	40	1.10(1.06)
								50	0.96(0.92)
								50	0.96(0.92)
			60	0.84(0.82)					

注: 1. 热工计算时未计饰面层。

2. 括号中数据为190双排孔混凝土空心砌块数据。

表7.3

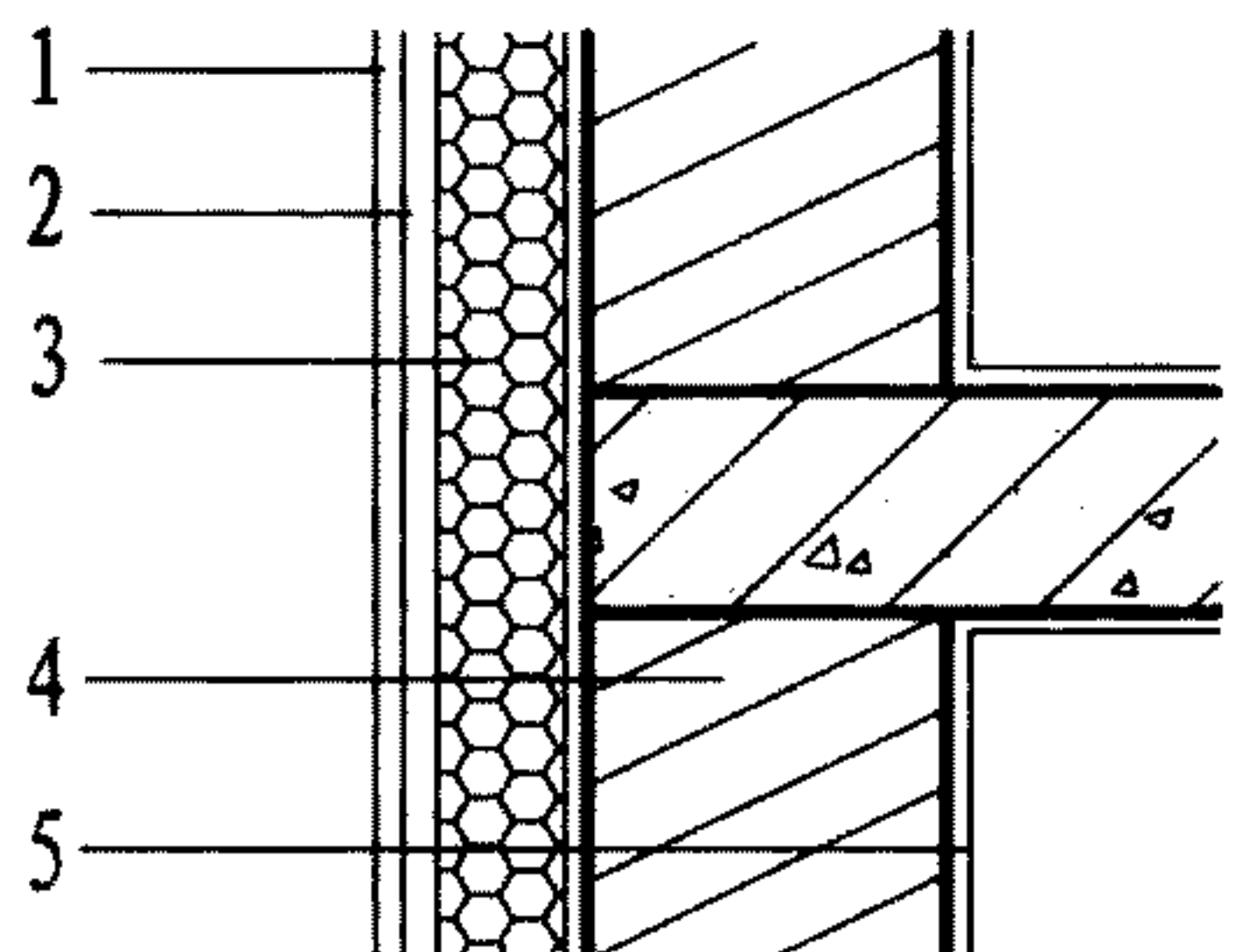
钢筋混凝土墙热工计算选用表

编号	构造及简图	墙体材料	保温隔热材料	保温隔热材料厚度 (mm)	外墙主体传热系数 K_p W/(m ² ·K)
外墙9 (外墙10)		钢筋混凝土	挤塑聚苯乙烯板	25	0.96 (0.93)
				30	0.84 (0.82)
				35	0.75 (0.73)
				40	0.67 (0.66)
外墙11 (外墙12)		钢筋混凝土	模塑聚苯乙烯板	25	1.24 (1.20)
				30	1.10 (1.07)
				40	0.90 (0.88)
外墙13 (外墙14)		钢筋混凝土	硬发泡聚氨酯	50	0.76 (0.75)
				20	1.09 (1.06)
				25	0.94 (0.91)
				30	0.82 (0.80)
外墙15 (外墙16)		钢筋混凝土	胶粉EPS颗粒	35	0.73 (0.71)
				35	1.28 (1.23)
				40	1.17 (1.13)
				50	1.01 (0.98)
				60	0.88 (0.86)

注: 1. 热工计算时未计饰面层。
2. 括号中数据为250厚钢筋混凝土墙的数据。

表7.4

蒸压灰砂砖墙热工计算选用表

编号	构造及简图	墙体材料	保温隔热材料	保温隔热材料厚度 (mm)	外墙主体传热系数 K_p W/(m ² ·K)				
外墙17 (外墙18)	<div style="display: flex; justify-content: space-around;"> 外 内 </div> 	灰砂砖	挤塑聚苯乙烯板	25	0.92 (0.87)				
				30	0.81 (0.77)				
				35	0.72 (0.69)				
				40	0.65 (0.63)				
外墙19 (外墙20)					模塑聚苯乙烯板	25	1.17 (1.10)		
						30	1.05 (0.99)		
						35	0.95 (0.90)		
						40	0.86 (0.82)		
外墙21 (外墙22)					1. 饰面层 2. 聚合物砂浆保护层 (压入网格布) 3. 保温隔热材料 4. 180厚灰砂砖(非粘土) [240灰砂砖(非粘土)] 5. 20厚1:2.5水泥砂浆抹面		硬发泡聚氨酯	20	1.04 (0.98)
								25	0.90 (0.85)
	30	0.79 (0.75)							
	35	0.70 (0.68)							
外墙23 (外墙24)							胶粉EPS颗粒	30	1.31 (1.22)
								40	1.11 (1.05)
			50	0.96 (0.91)					
			60	0.85 (0.81)					

注: 1. 热工计算时未计饰面层。

2. 括号中数据为250厚钢筋混凝土墙的数据。

表7.5

非粘土多孔砖墙热工计算选用表

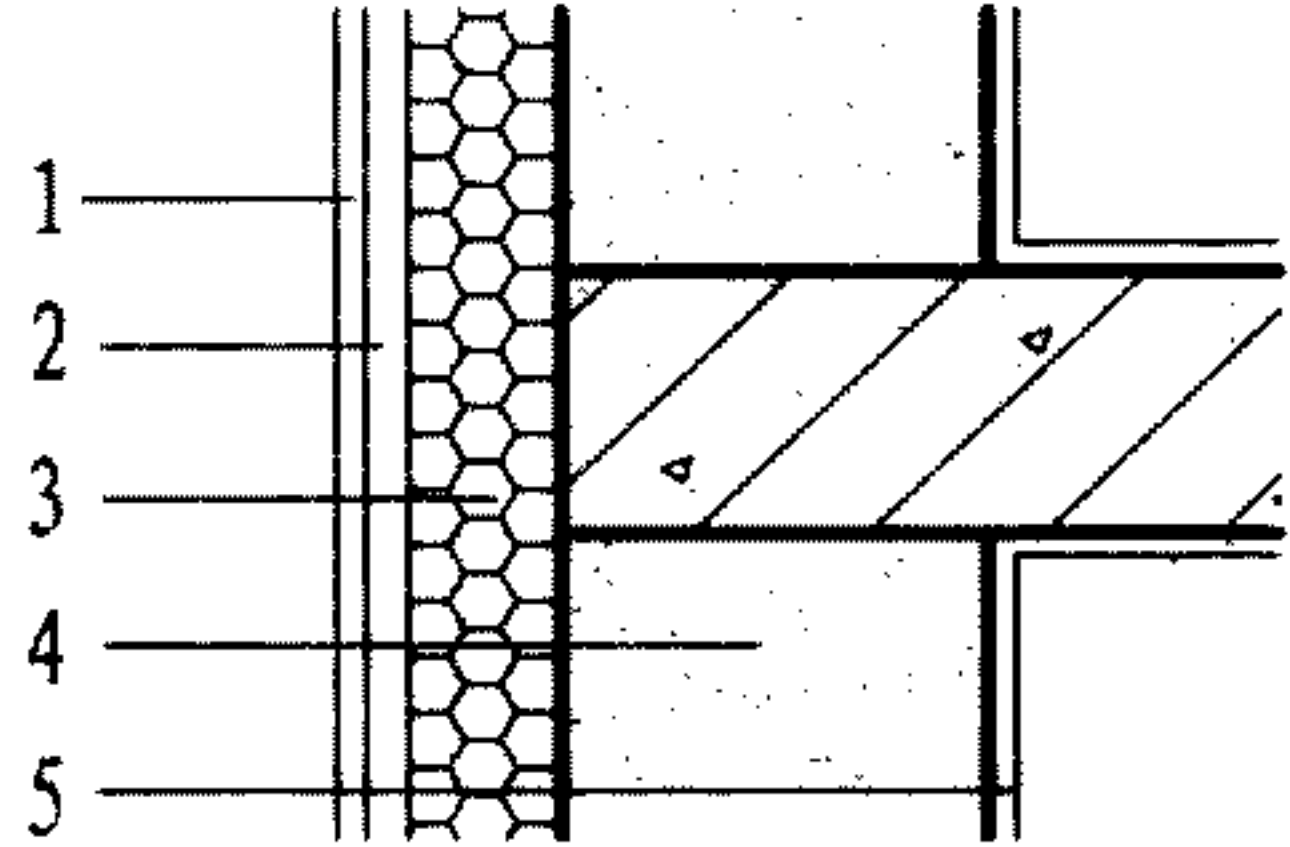
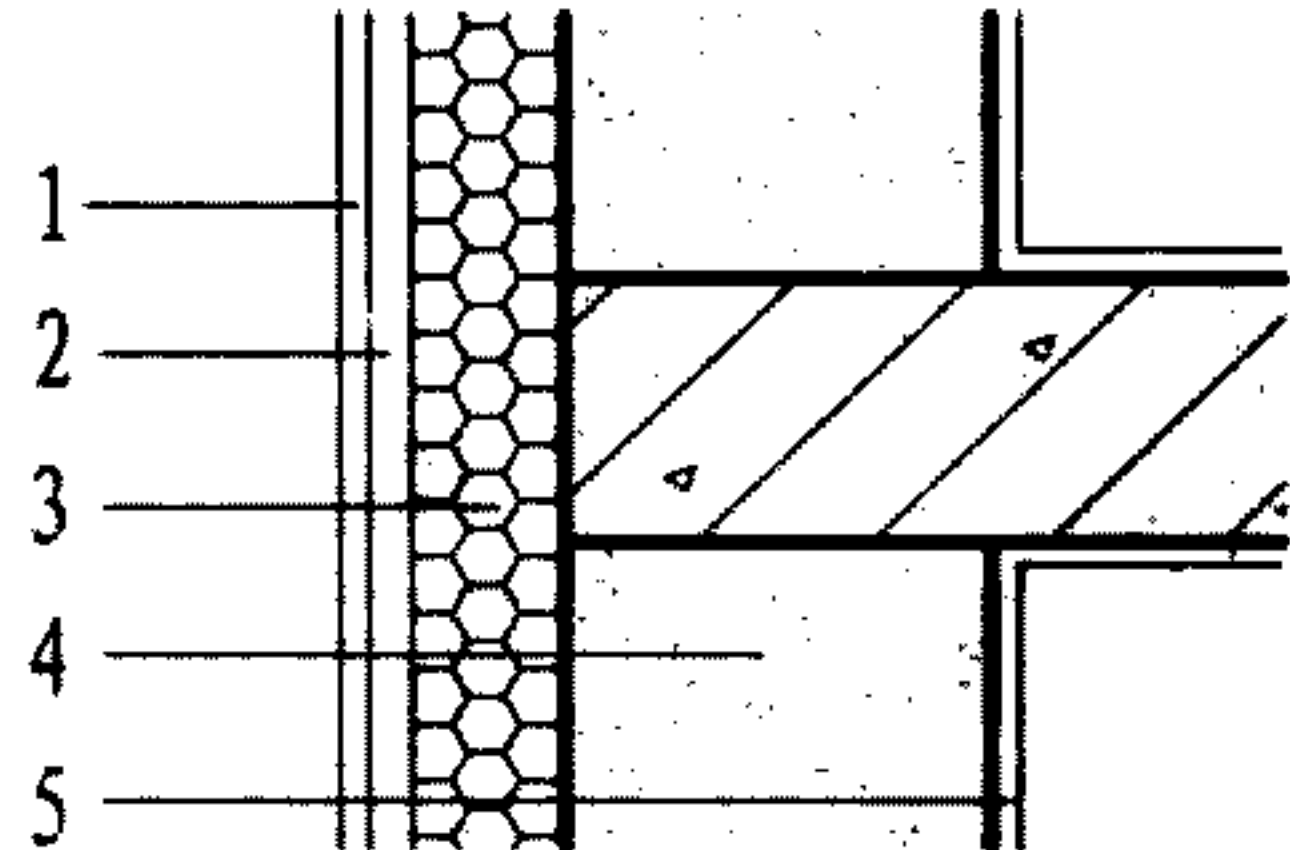
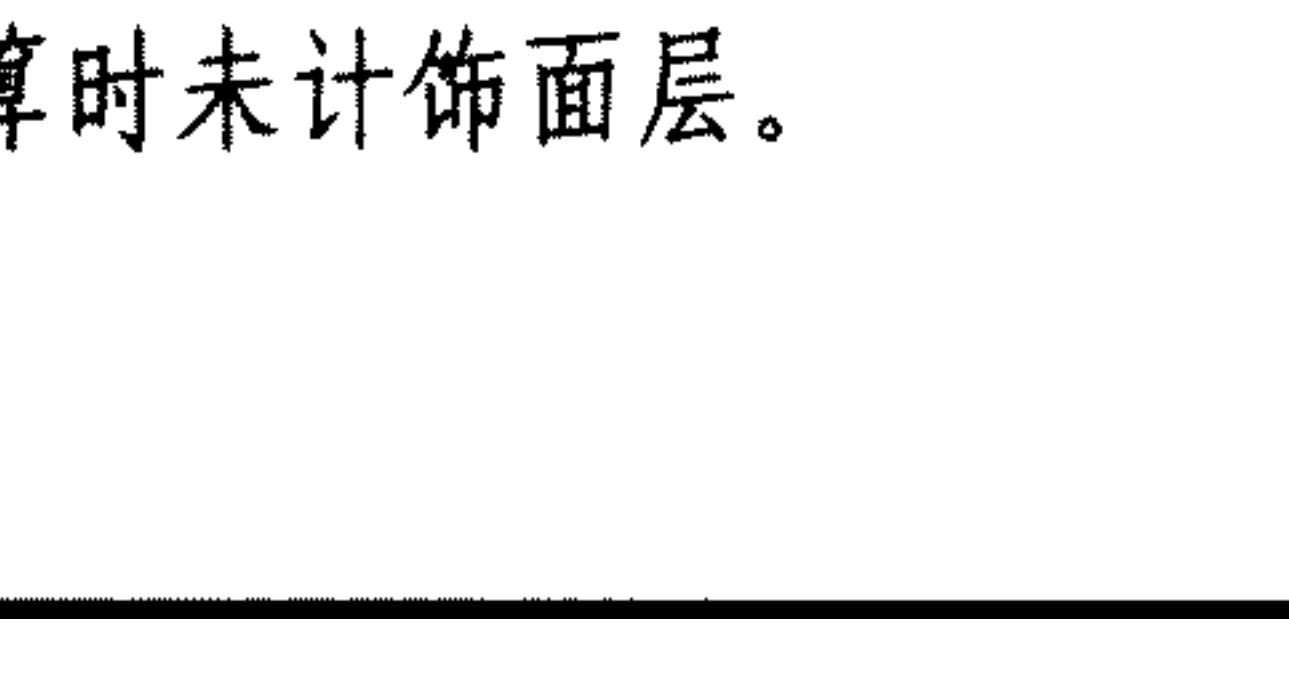
编号	构造及简图	墙体材料	保温隔热材料	保温隔热材料厚度 (mm)	外墙主体传热系数 K_p W/($m^2 \cdot K$)
外墙25 (外墙26)		非粘土多孔砖	聚苯乙烯挤塑板	25	0.79 (0.75)
				30	0.70 (0.67)
				35	0.64 (0.61)
				40	0.58 (0.56)
外墙27 (外墙28)		非粘土多孔砖	聚苯乙烯泡沫板	25	0.97 (0.91)
				30	0.88 (0.83)
				35	0.81 (0.77)
				40	0.75 (0.71)
外墙29 (外墙30)		非粘土多孔砖	硬发泡聚氨酯	20	0.87 (0.82)
				25	0.77 (0.73)
				30	0.69 (0.66)
				35	0.62 (0.60)
外墙31 (外墙32)		非粘土多孔砖	胶粉EPS颗粒	30	1.06 (0.99)
				35	0.99 (0.92)
				40	0.92 (0.87)
				50	0.82 (0.78)

注: 1. 热工计算时未计饰面层。

2. 括号中数据为240多孔砖墙的数据。

表7.6

蒸压加气混凝土砌块墙热工计算选用表

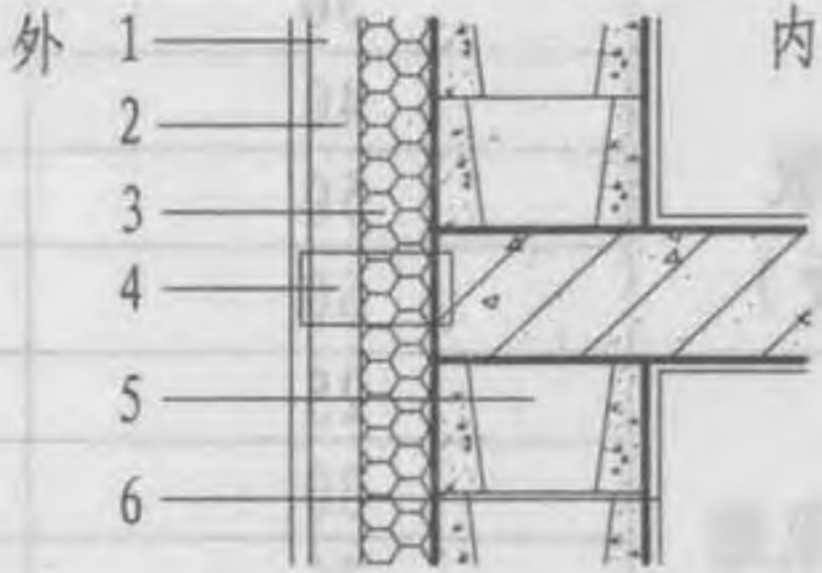
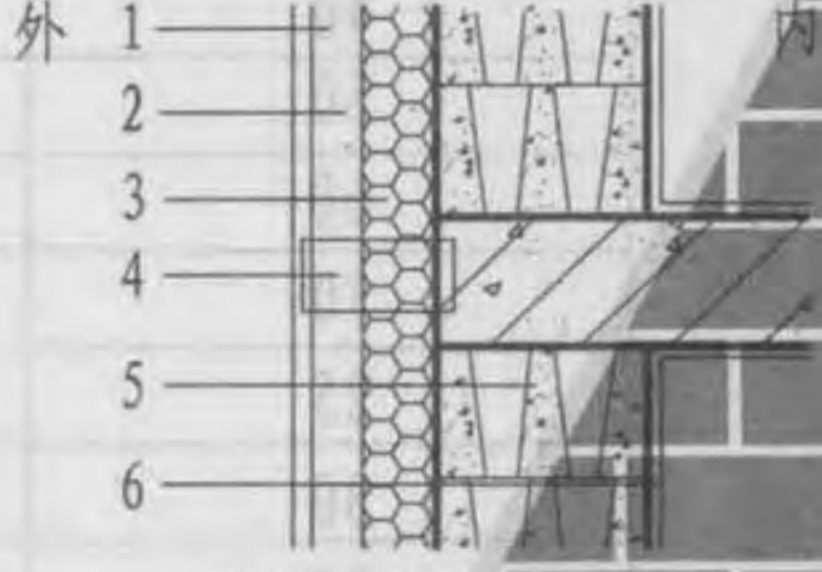
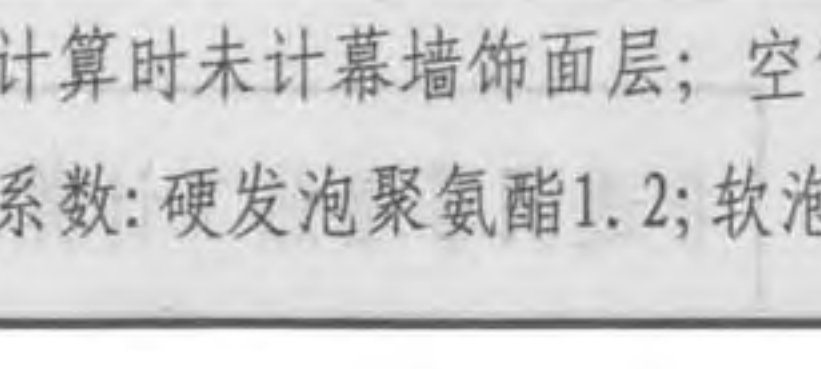
编号	构造及简图	墙体材料	保温隔热材料	保温隔热材料厚度 (mm)	外墙主体传热系数 K_p W/(m ² ·K)		
外墙33	 <p>1. 装饰面层 2. 15~20厚聚合物砂浆保护层 3. 保温隔热材料 4. 200厚蒸压加气混凝土 5. 20厚1:2.5水泥砂浆抹面</p>	蒸压加气混凝土 (B07级)	聚苯乙烯泡沫板 (XPS)	25	0.63		
				30	0.59		
				35	0.56		
				40	0.53		
外墙34			 <p>1. 装饰面层 2. 15~20厚聚合物砂浆保护层 3. 保温隔热材料 4. 250厚蒸压加气混凝土 5. 20厚1:2.5水泥砂浆抹面</p>	蒸压加气混凝土 (B07级)	胶粉EPS颗粒	25	0.70
						30	0.67
						35	0.64
						40	0.61
外墙35	 <p>1. 装饰面层 2. 15~20厚聚合物砂浆保护层 3. 保温隔热材料 4. 250厚蒸压加气混凝土 5. 20厚1:2.5水泥砂浆抹面</p>	蒸压加气混凝土 (B07级)			聚苯乙烯泡沫板 (XPS)	25	0.55
						30	0.52
						35	0.50
						40	0.47
外墙36			<p>1. 装饰面层 2. 15~20厚聚合物砂浆保护层 3. 保温隔热材料 4. 250厚蒸压加气混凝土 5. 20厚1:2.5水泥砂浆抹面</p>	蒸压加气混凝土 (B07级)	胶粉EPS颗粒	25	0.60
						30	0.58
						35	0.56
						40	0.54

注: 热工计算时未计饰面层。

表7.7

非透明幕墙热工计算选用表

8.5表

编号	构造及简图	墙体材料	保温隔热材料	保温隔热材料厚度 (mm)	外墙主体传热系数 K_p W/(m ² ·K)				
外墙37		190厚单排孔混凝土空心砌块	岩(矿)棉板	30	0.96				
				40	0.82				
				50	0.72				
				60	0.64				
				外墙38		190厚单排孔混凝土空心砌块	硬发泡聚氨酯	25	0.77
								30	0.69
35	0.62								
40	0.57								
外墙39		190厚双排孔混凝土空心砌块	岩(矿)棉板					25	1.10
								30	1.00
				35	0.92				
				40	0.85				
				外墙40		190厚双排孔混凝土空心砌块	硬发泡聚氨酯	35	0.61
								40	0.56
50	0.48								
60	0.41								
外墙40		190厚双排孔混凝土空心砌块	软发泡聚氨酯					35	0.78
								40	0.72
				50	0.62				
				60	0.55				

注: 热工计算时未计幕墙饰面层; 空气间层热阻 $R=0.18$ 。

修正系数: 硬发泡聚氨酯1.2; 软泡聚氨酯1.2; 岩(矿)棉板1.3。

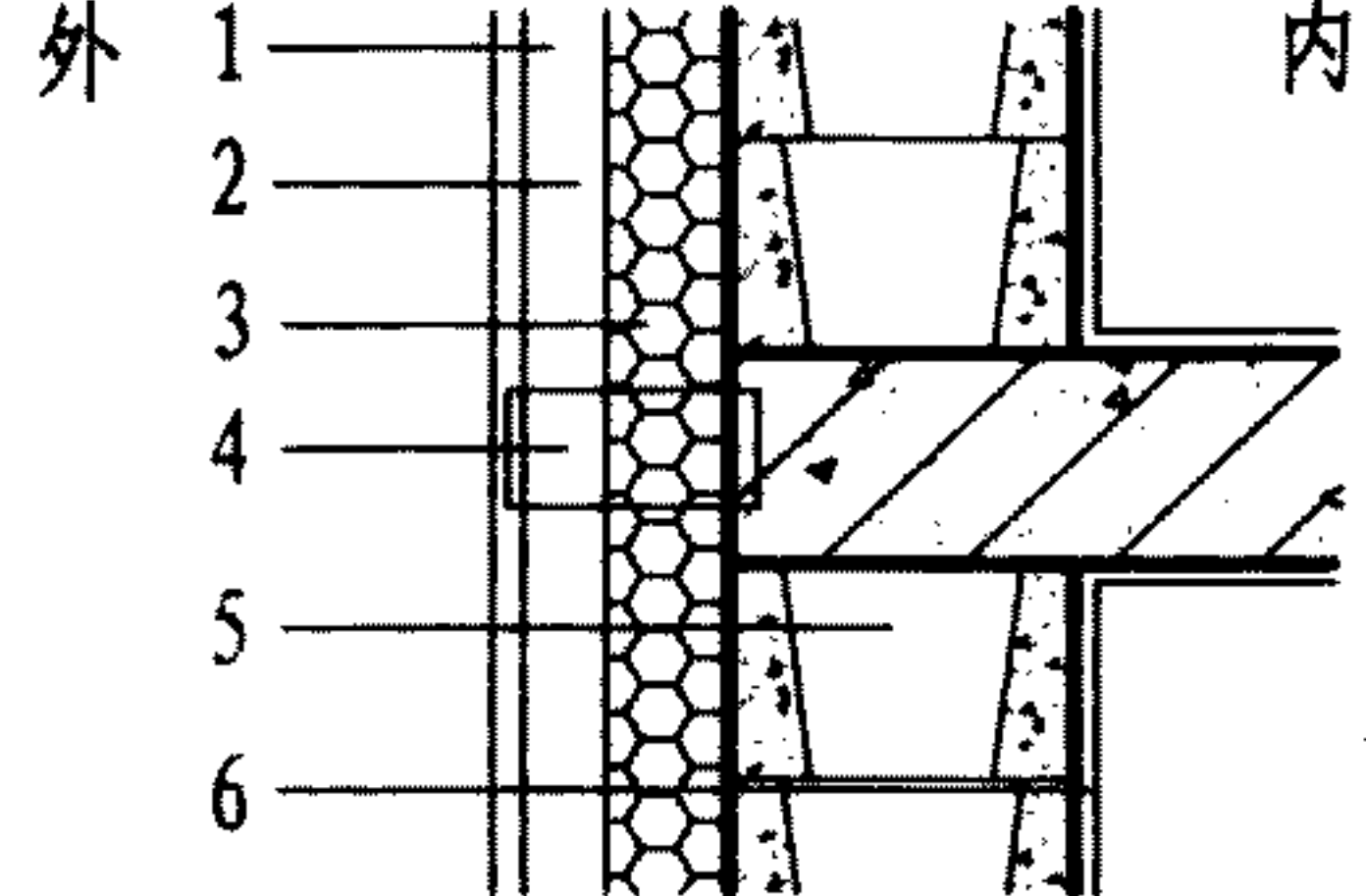
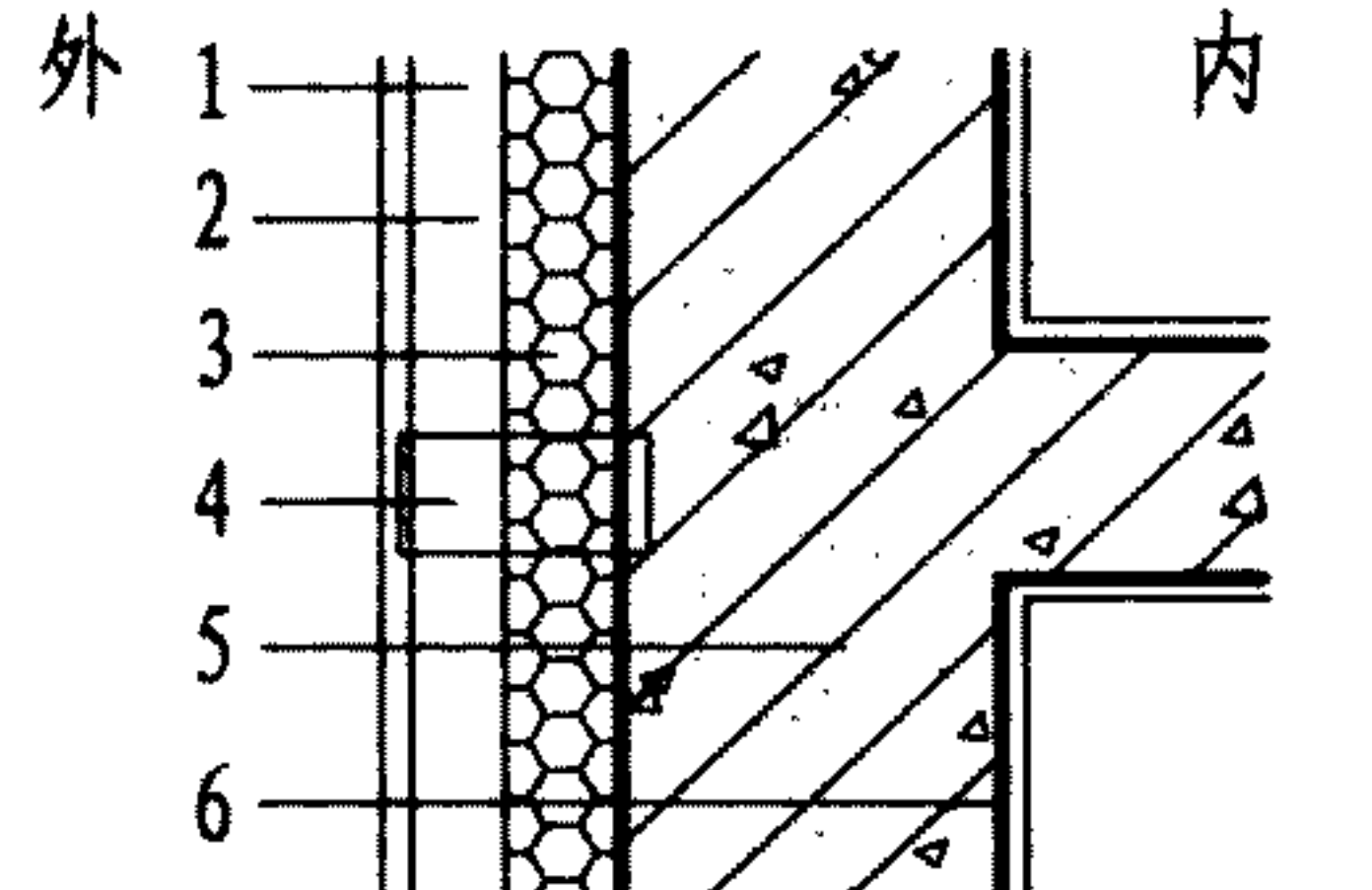
非透明幕墙热工计算选用表(一)

西南08J107

页次 7-7

表7.8

非透明幕墙热工计算选用表

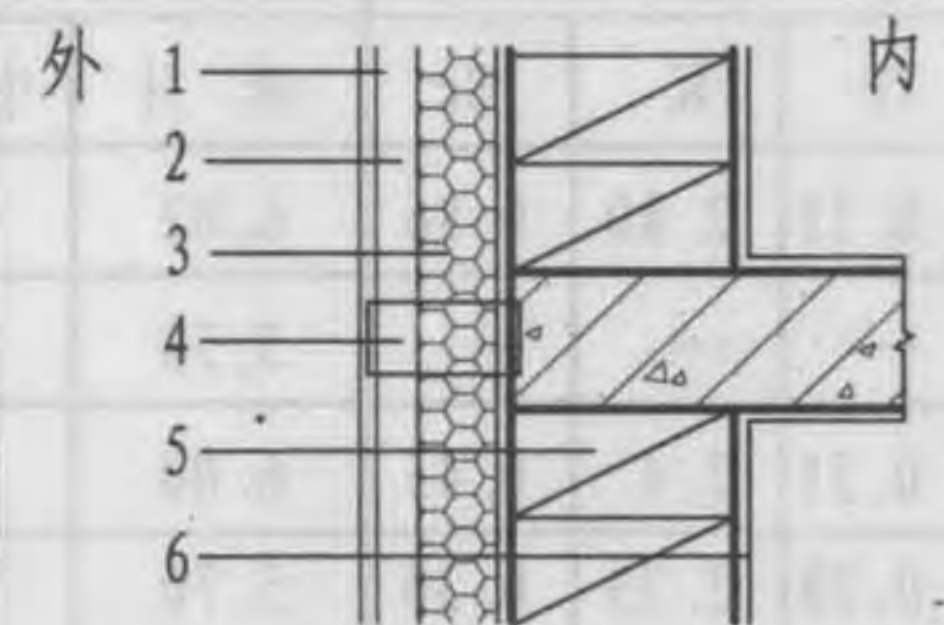

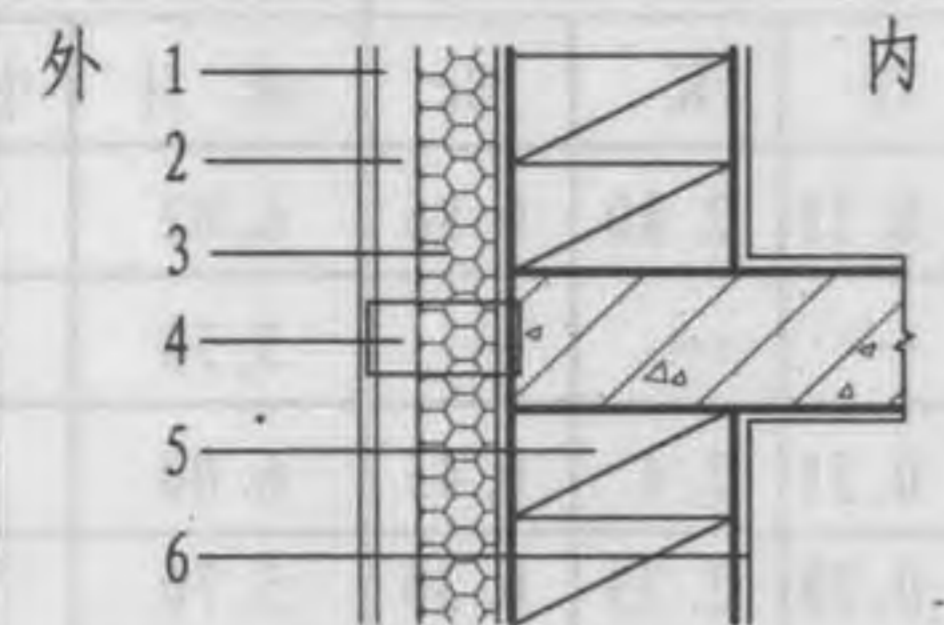

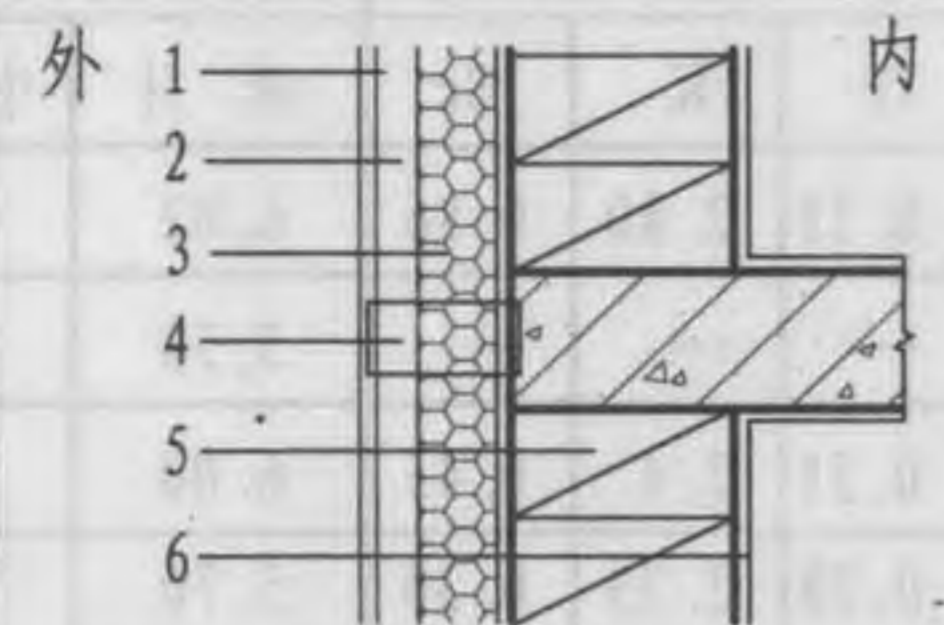

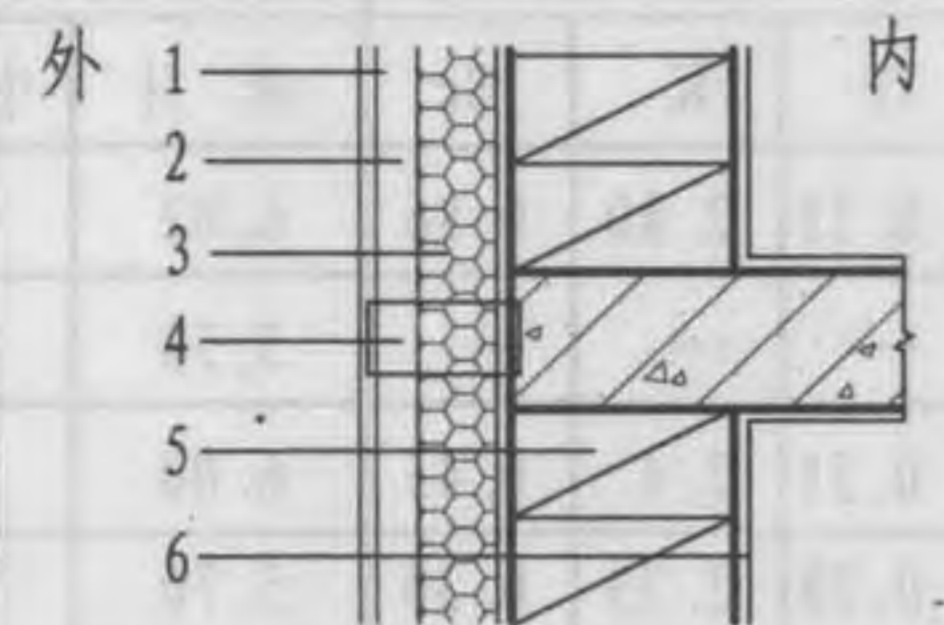

编号	构造及简图	墙体材料	保温隔热材料	保温隔热材料厚度 (mm)	外墙主体传热系数 K_p W/(m ² ·K)		
外墙41	 <p>1. 幕墙饰面 2. 50~100厚空气间层 3. 保温隔热材料 4. 幕墙龙骨 5. 190厚单排孔轻集料混凝土空心砌块 6. 20厚1:2.5水泥砂浆抹面</p>	190厚单排孔轻集料 混凝土空心砌块 (煤渣混凝土)	岩(矿)棉板 (玻璃棉板)	30	0.82		
				40	0.72		
				50	0.64		
				60	0.57		
外墙42					硬发泡聚氨酯	25	0.68
						30	0.62
						35	0.56
						40	0.52
					软发泡聚氨酯	25	0.83
						30	0.76
	35	0.70					
	40	0.66					
外墙43 (外墙44)	 <p>1. 幕墙饰面 2. 50~100厚空气间层 3. 保温隔热材料 4. 幕墙龙骨 5. 200(250)厚钢筋混凝土 6. 20厚1:2.5水泥砂浆抹面</p>	200厚钢筋混凝土 (250厚钢筋混凝土)			岩(矿)棉板 (玻璃棉板)	40	0.86(0.84)
						50	0.75(0.73)
			60	0.66(0.65)			
			70	0.59(0.58)			
外墙45 (外墙46)					硬发泡聚氨酯	25	0.81(0.79)
						30	0.72(0.70)
						35	0.65(0.63)
						40	0.59(0.58)
					软发泡聚氨酯	25	1.01(0.98)
						30	0.92(0.89)
	35	0.84(0.82)					
	40	0.77(0.75)					

注: 热工计算时未计幕墙饰面层; 空气间层热阻 $R=0.18$ 。

修正系数: 硬发泡聚氨酯1.2; 软发泡聚氨酯1.2; 岩(矿)棉板1.3。

表7.9

非透明幕墙热工计算选用表

编号	构造及简图	墙体材料	保温隔热材料	保温隔热材料厚度 (mm)	外墙主体传热系数 K_p W/(m ² ·K)
外墙47 (外墙48)			岩(矿)棉板 (玻璃棉板)	—	1.44 (1.31)
				30	0.82 (0.78)
				40	0.72 (0.68)
				50	0.64 (0.61)
				—	1.44 (1.44)
				25	0.68 (0.82)
外墙49 (外墙50)			硬发泡聚氨酯	—	1.44 (1.44)
				25	0.68 (0.82)
				30	0.62 (0.76)
				40	0.52 (0.65)
				—	1.31 (1.31)
				25	0.65 (0.78)
外墙51 (外墙52)			岩(矿)棉板 (玻璃棉板)	—	0.92 (0.78)
				30	0.62 (0.55)
				40	0.56 (0.51)
				50	0.51 (0.46)
				—	0.92 (0.92)
				20	0.58 (0.53)
外墙53 (外墙54)			硬发泡聚氨酯	25	0.54 (0.49)
				30	0.50 (0.45)
				—	0.78 (0.78)
				20	0.66 (0.59)
				25	0.62 (0.56)
				30	0.58 (0.53)

注: 热工计算时未计幕墙饰面层; 空气间层热阻 $R=0.18$ 。

修正系数: 硬发泡聚氨酯1.2; 软发泡聚氨酯1.2; 岩(矿)棉板1.3。

非透明幕墙热工计算选用表(三)

西南08J107

页次 7-9

表7.10

常用玻璃幕墙的热工计算选用表

玻璃种类		单片			中空 6+9A+6			中空 6+12A+6			隐框玻璃幕墙传热系数 K		
		Tr	K	Sc	Tr	K	Sc	Tr	K	Sc	单片	中空6+9A+6	中空6+12A+6
透明玻璃	6mm透明玻璃	0.77	5.72	0.82	0.73	2.84	0.86	0.71	2.80	0.86	6.02	3.14	3.30
	12mm透明玻璃	0.65	5.51	0.84	—	—	—	—	—	—	5.58	—	—
热反射玻璃 中空玻璃构造形式为: (6mm热反射玻璃+A+6mm透明)	6mm高透光热反射玻璃	0.56	5.70	0.64	0.52	2.63	0.52	0.51	2.4	0.45	6.00	2.93	2.7
	6mm中等透光热反射玻璃	0.40	5.40	0.49	0.33	2.50	0.31	0.28	2.33	0.30	5.70	2.80	2.63
	6mm低透光热反射玻璃	0.15	4.62	0.30	0.12	2.37	0.25	0.11	2.32	0.23	4.92	2.70	2.62
	6mm特低透光热反射玻璃	0.11	4.62	0.29	0.08	2.36	0.21	0.08	2.31	0.18	4.92	2.70	2.61
Low-E镀膜玻璃 中空玻璃构造形式为: (6Low-E+12空气层+6透明)	6mm高透光 Low-E玻璃	0.61	3.60	0.58	0.75	1.98	0.41	0.72	1.90	0.62	3.90	2.28	2.20
	6mm中等透光 Low-E玻璃	0.55	3.50	0.51	0.53	1.87	0.48	0.52	1.80	0.50	3.80	2.17	2.10
	6mm较低透光Low-E玻璃	—			0.49	1.91	0.41	0.48	1.80	0.38	—	2.21	2.10
	6mm低透光 Low-E玻璃	—			0.36	1.91	0.32	0.35	1.80	0.30	—	2.21	2.10
6Low-E+12空气层+6透明	高透光Low-E中空充氩气	—			0.74	1.55	0.64	0.72	1.50	0.62	—	1.85	1.80
	中透光Low-E中空充氩气	—			0.69	1.46	0.53	0.62	1.40	0.50	—	1.76	1.70
Low-E双银中空玻璃	CED13-58S/TS	—			0.52	1.90	0.38	0.52	1.69	0.37	—	2.20	1.99
	CED13-40S/TS	—			0.39	1.84	0.28	0.39	1.63	0.27	—	2.14	1.93

注:1. Tr——玻璃的可见光透射比、K——玻璃中心点的传热系数, $[W/(m^2 \cdot K)]$ 、Sc——玻璃的遮阳系数。

2. 表中9A、12A分别表示中空玻璃空气层的厚度。

3. 镀膜面在中空玻璃的第2#面。

表7.11

常用玻璃幕墙的热工计算选用表

S1.5.5

玻璃种类		单片			中空 6+9A+6			中空 6+12A+6			普通铝合金框玻璃幕墙传热系数K		
		Tr	K	Sc	Tr	K	Sc	Tr	K	Sc	单片	中空6+9A+6	中空6+12A+6
透明玻璃	6mm透明玻璃	0.77	5.72	0.82	0.73	2.84	0.86	0.71	2.80	0.86	6.22	3.34	3.50
	12mm透明玻璃	0.65	5.51	0.84	—	—	—	—	—	—	5.78	—	—
热反射玻璃 中空玻璃构造形式为: (6mm热反射玻璃+12+6mm透明)	6mm高透光热反射玻璃	0.56	5.70	0.64	0.52	2.63	0.52	0.51	2.4	0.45	6.20	3.03	2.90
	6mm中等透光热反射玻璃	0.40	5.40	0.49	0.33	2.50	0.31	0.28	2.33	0.30	5.70	2.96	2.83
	6mm低透光热反射玻璃	0.15	4.62	0.30	0.12	2.37	0.25	0.11	2.32	0.23	4.92	2.91	2.82
	6mm特低透光热反射玻璃	0.11	4.62	0.29	0.08	2.36	0.21	0.08	2.31	0.18	5.12	2.89	2.81
Low-E镀膜玻璃 中空玻璃构造形式为: (6Low-E+12空气层+6透明玻璃)	6mm高透光 Low-E玻璃	0.61	3.60	0.58	0.75	1.98	0.41	0.72	1.90	0.62	4.10	2.50	2.40
	6mm中等透光 Low-E玻璃	0.55	3.50	0.51	0.53	1.87	0.48	0.52	1.80	0.50	4.00	2.37	2.30
	6mm较低透光Low-E玻璃	—	—	—	0.49	1.91	0.41	0.48	1.80	0.38	—	2.41	2.30
	6mm低透光 Low-E玻璃	—	—	—	0.36	1.91	0.32	0.35	1.80	0.30	—	2.41	2.30
6Low-E+12空气层+6透明玻璃	高透光Low-E中空充氩气	—	—	—	0.74	1.55	0.64	0.72	1.50	0.62	—	2.09	2.00
	中透光Low-E中空充氩气	—	—	—	0.69	1.46	0.53	0.62	1.40	0.50	—	1.96	1.90
Low-E双银中空玻璃	CED13-58S/TS	—	—	—	0.52	1.90	0.38	0.52	1.69	0.37	—	2.40	2.19
	CED13-40S/TS	—	—	—	0.39	1.84	0.28	0.39	1.63	0.27	—	2.34	2.13

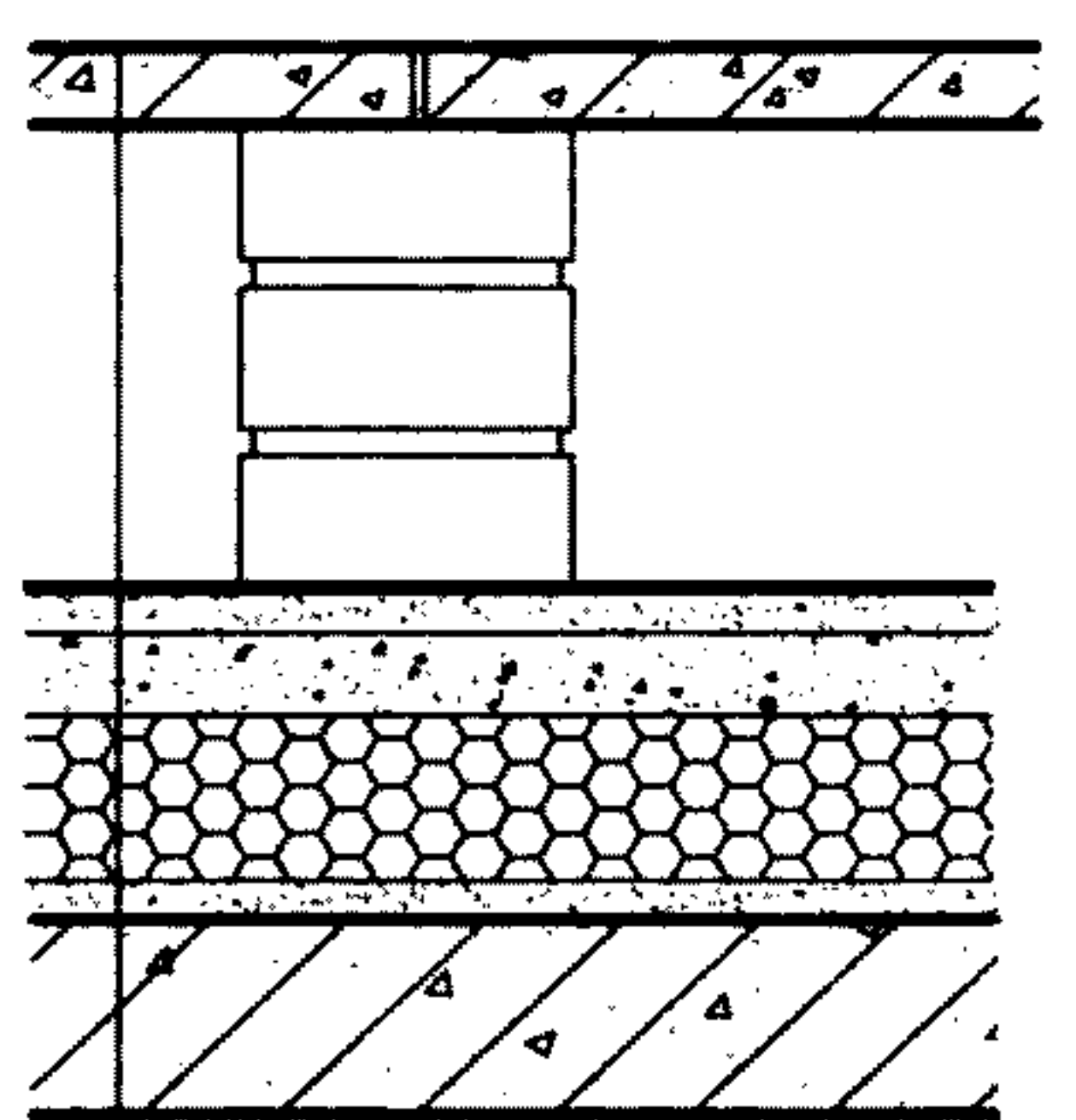
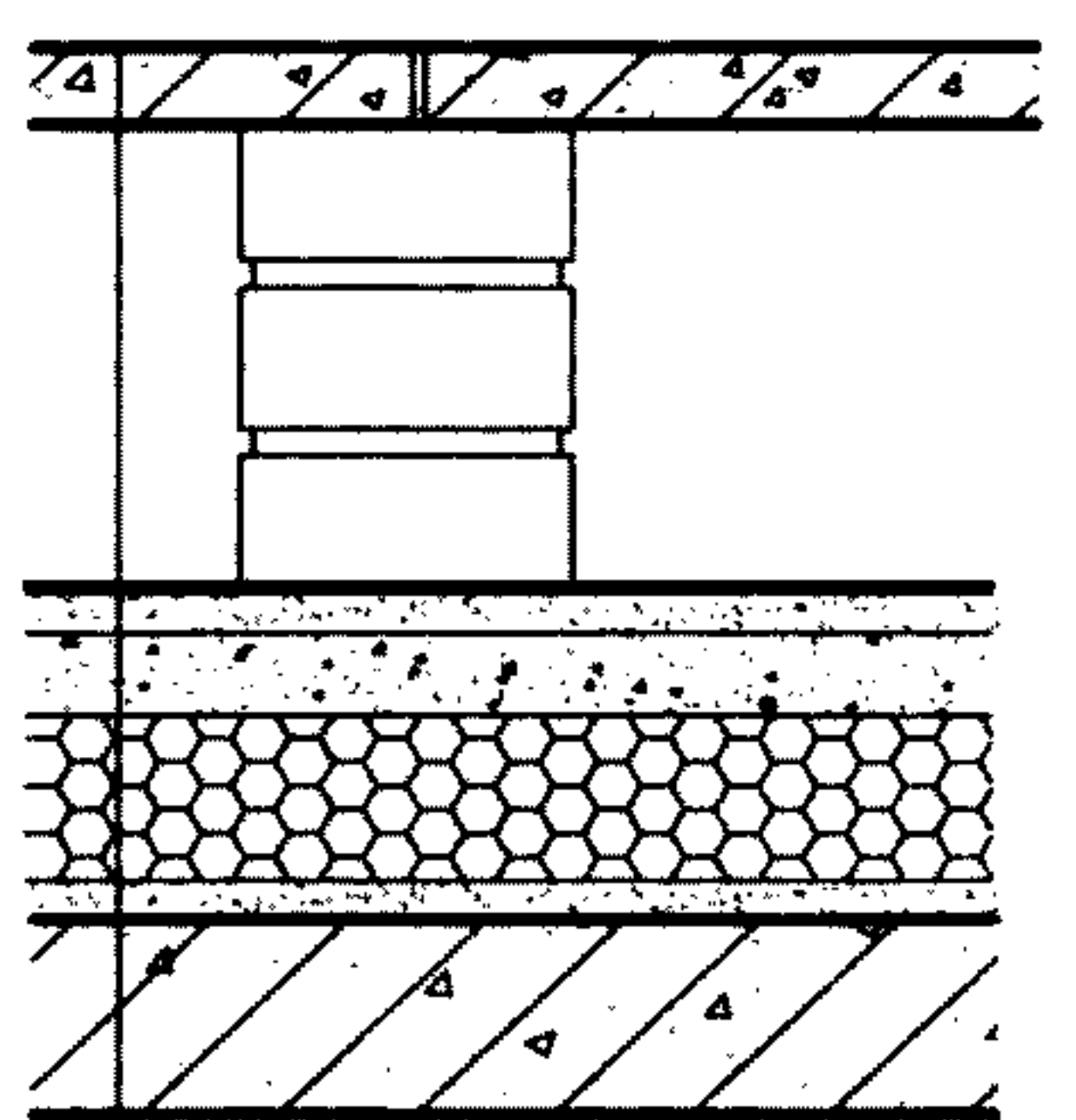
注:1. Tr——玻璃的可见光透射比、K——玻璃中心点的传热系数, $[W/(m^2 \cdot K)]$ 、Sc——玻璃的遮阳系数。

2. 表中9A、12A分别表示中空玻璃空气层的厚度。

3. 镀膜面在中空玻璃的第2#面。

表7.12

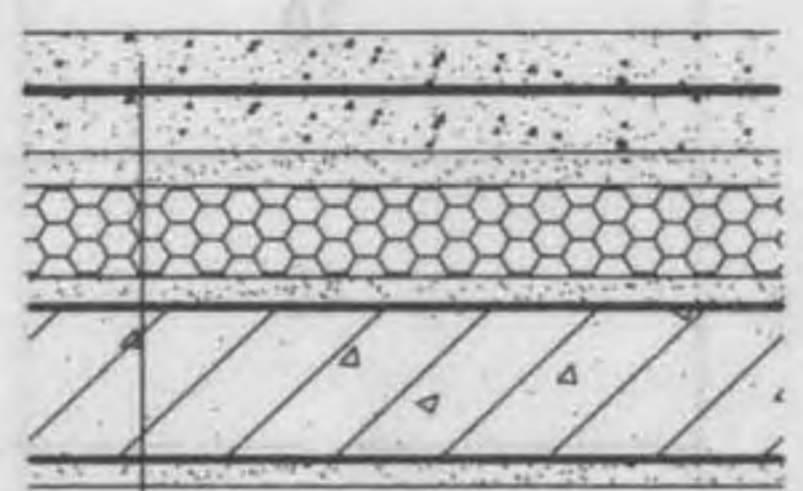
通风隔热屋面热工计算选用表

编号	屋面构造简图	保温隔热材料	导热系数 (W/m·K)	修正系数	保温隔热材料厚度 (mm)	传热系数K (W/(m ² ·K))	
屋面1		憎水珍珠岩板	0.07	1.5	100	0.77	
					110	0.72	
					120	0.67	
屋面2			蒸压加气混凝土 (B05级)	0.14	1.5	200	0.77
						250	0.65
						300	0.56
屋面3	<p>— 1. 40厚钢筋混凝土板</p> <p>— 2. 180厚通风空气间层</p> <p>— 3. 防水层</p> <p>— 4. 20厚1:2.5水泥砂浆找平</p> <p>— 5. 最薄30厚轻骨料混凝土找坡</p> <p>— 6. 保温隔热材料</p> <p>— 7. 20厚1:3.0水泥砂浆</p> <p>— 8. 钢筋混凝土屋面板</p>		复合硅酸盐板	0.07	1.5	100	0.77
						110	0.72
						120	0.67
屋面4		<p>— 1. 40厚钢筋混凝土板</p> <p>— 2. 180厚通风空气间层</p> <p>— 3. 防水层</p> <p>— 4. 20厚1:2.5水泥砂浆找平</p> <p>— 5. 最薄30厚轻骨料混凝土找坡</p> <p>— 6. 保温隔热材料</p> <p>— 7. 20厚1:3.0水泥砂浆</p> <p>— 8. 钢筋混凝土屋面板</p>	挤塑聚苯板 (XPS板)	0.028	1.2	30	0.81
						40	0.65
						50	0.55

- 注：1. 蒸压加气混凝土、复合硅酸盐、憎水珍珠岩导热系数按国标现行《民用建筑热工规范》取修正系数。
2. 蒸压加气混凝土导热系数按国标现行《蒸压加气混凝土砌块》取值，修正系数取1.5，取自然湿平衡(室外相对湿度60%)值。
3. 热工计算时未计防水层热阻。

表7.13

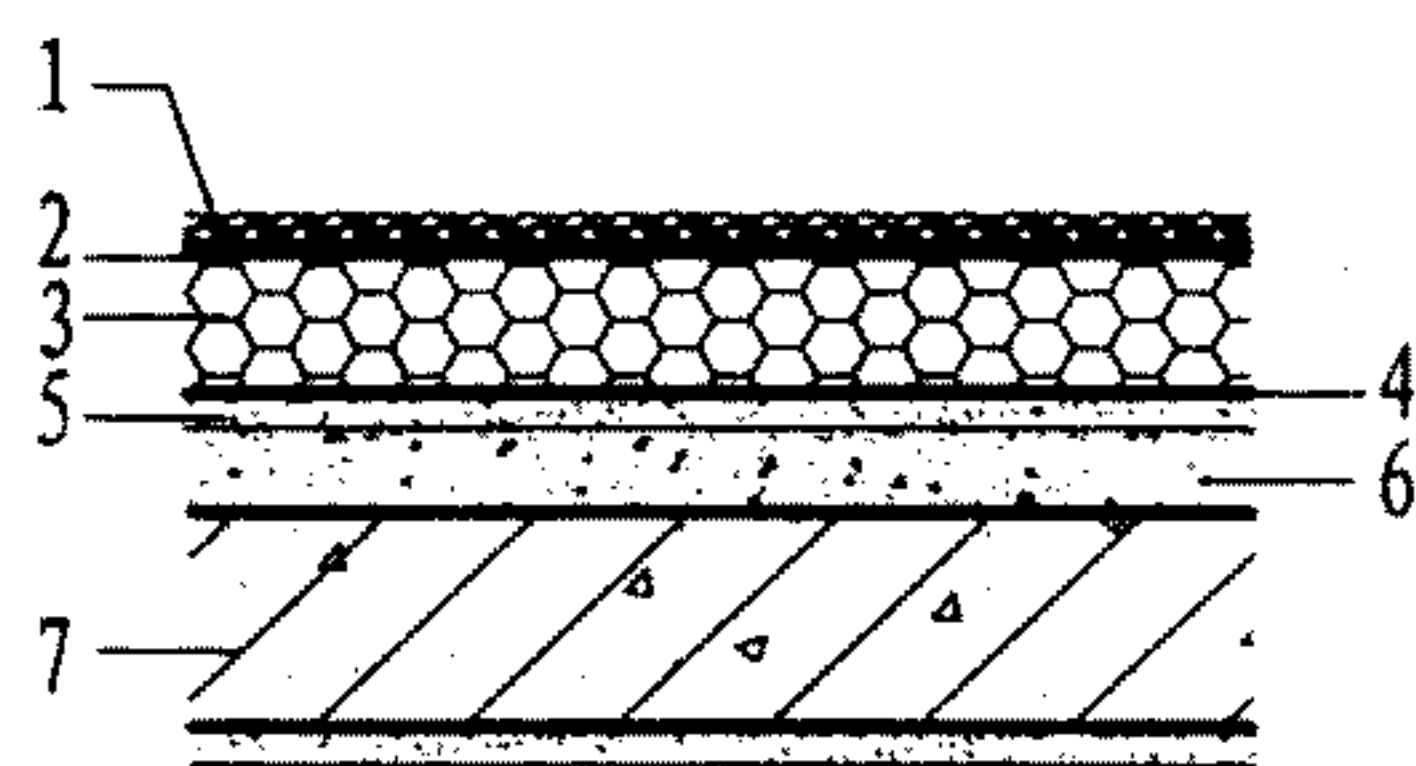
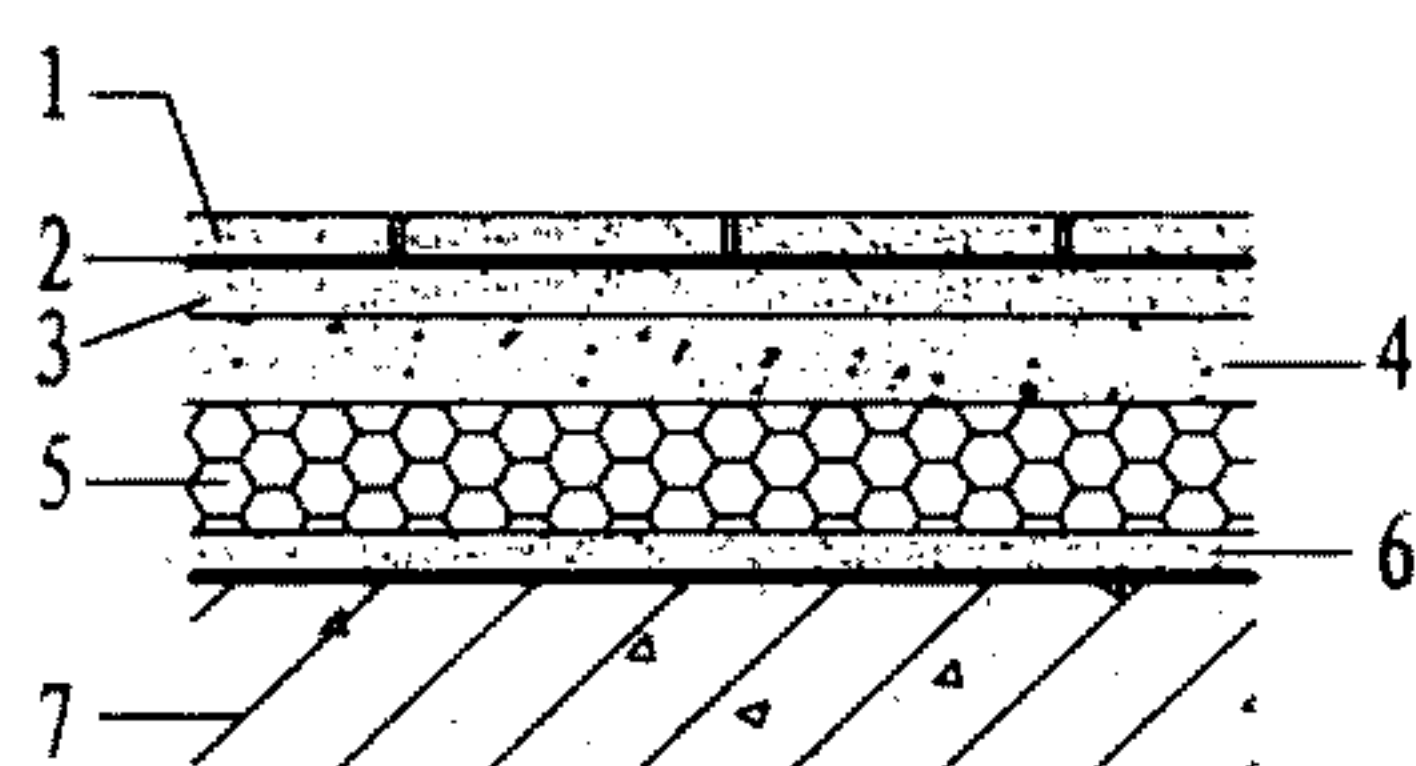
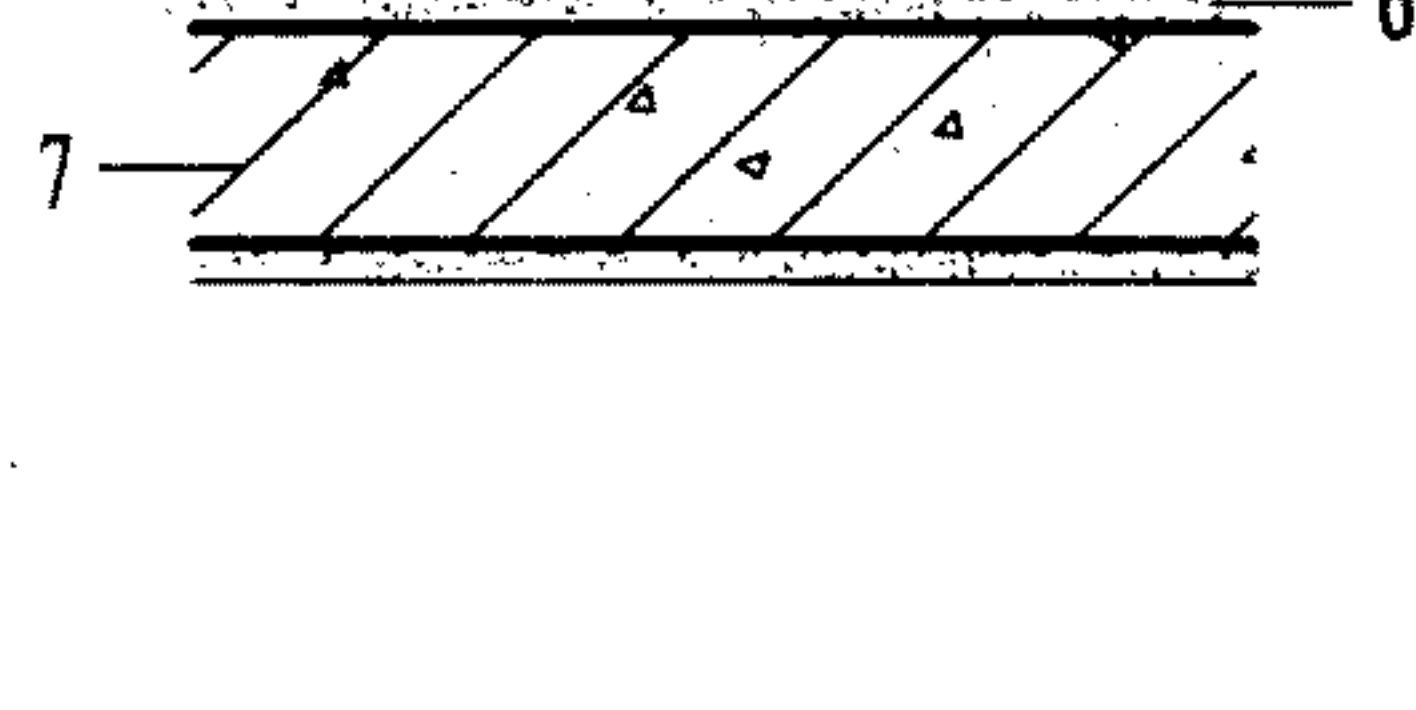
保温隔热屋面热工计算选用表

编号	屋面构造简图	保温隔热材料	导热系数 (W/m·K)	修正系数	保温隔热材料厚度 (mm)	传热系数 K W/(m ² ·K)	
屋面5	 <p>1. 40厚C20细石混凝土 2. 防水层 3. 20厚1:2.5水泥砂浆找平 4. 最薄30厚轻骨料混凝土找坡 5. 保温隔热材料 6. 20厚1:3.0水泥砂浆找平 7. 钢筋混凝土屋面板</p>	憎水珍珠岩板	0.07	1.5	100	0.78	
					110	0.73	
					120	0.68	
屋面6			蒸压加气混凝土 (B05级)	0.14	1.5	200	0.78
						250	0.66
						300	0.57
屋面7				复合硅酸盐	0.07	1.5	100
	110						0.73
	120						0.68
屋面8				挤塑聚苯板 (XPS板)	0.028	1.2	30
		40					0.66
		50					0.55

- 注: 1. 加气混凝土、复合硅酸盐、憎水珍珠岩导热系数按国标现行《民用建筑热工规范》取修正系数。
2. 加气混凝土导热系数按国标现行《蒸压加气混凝土砌块》取值, 修正系数取1.5, 取自然湿平衡(室外相对湿度60%)值。
3. 热工计算时未计防水层热阻。

表7.14

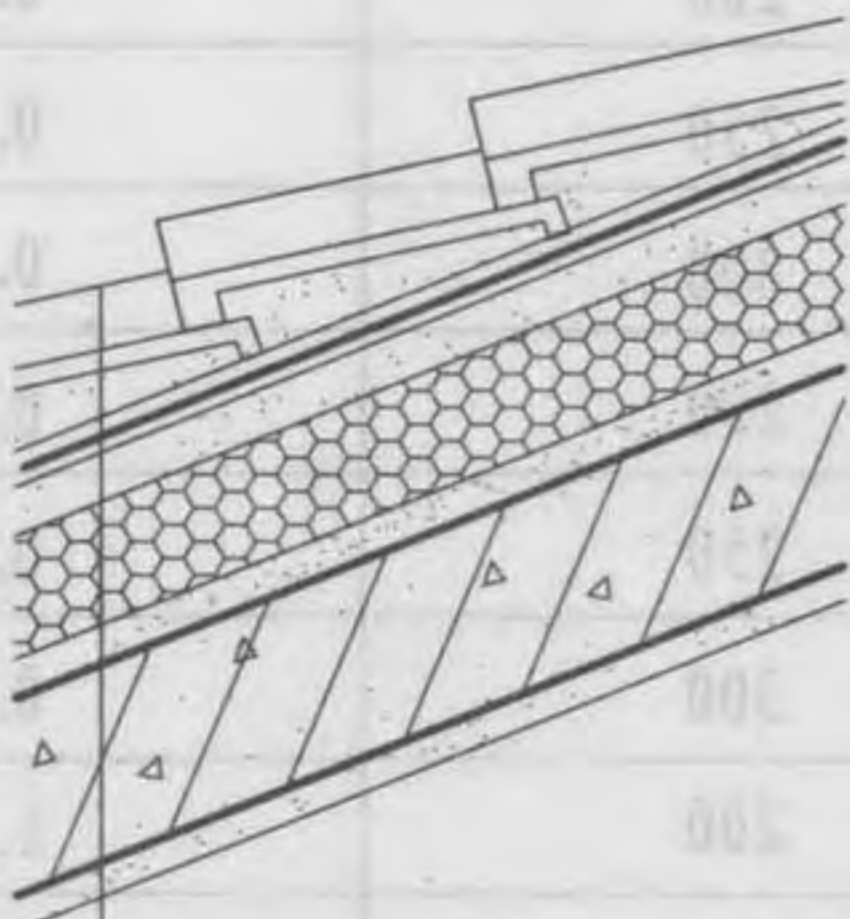
保温隔热屋面热工计算选用表

编号	屋面构造及简图	保温隔热材料	导热系数 (W/m·K)	修正系数	保温隔热材料厚度 (mm)	传热系数 K W/(m ² ·K)
屋面9	 <ol style="list-style-type: none"> 1. 卵石层 2. 保护薄膜 3. 保温隔热材料 4. 防水层 5. 20厚1:2.5水泥砂浆找平 6. 最薄30厚轻骨料混凝土找坡 7. 钢筋混凝土屋面板 	挤塑聚苯板 (XPS)	0.028	1.2	30	0.85
					40	0.68
					50	0.56
屋面10	 <ol style="list-style-type: none"> 1. 水泥砂浆粘贴地面砖 2. 防水层 3. 20厚1:2.5水泥砂浆找平 4. 最薄30厚轻骨料混凝土找坡 5. 保温隔热材料 6. 20厚1:2.5水泥砂浆找平 7. 钢筋混凝土屋面板 	挤塑聚苯板 (XPS)	0.028	1.2	30	0.83
					40	0.67
					50	0.56
屋面11	 <ol style="list-style-type: none"> 1. 水泥砂浆粘贴地面砖 2. 防水层 3. 20厚1:2.5水泥砂浆找平 4. 最薄30厚轻骨料混凝土找坡 5. 保温隔热材料 6. 20厚1:2.5水泥砂浆找平 7. 钢筋混凝土屋面板 	模塑聚苯板 (EPS)	0.041	1.2	40	0.89
					50	0.76
					60	0.66

- 注： 1. 模塑聚苯板导热系数按国标《绝热用模塑聚苯乙烯泡沫塑料》GB/T10801.1-2002取值，修正系数取1.2。
 2. 挤塑聚苯板（XPS）导热系数按国标《绝热用挤塑聚苯乙烯泡沫塑料（XPS）》GB/T10801.2-2002取值，修正系数取1.2。
 3. 热工计算时未计防水层热阻。

表7.15

坡屋面热工计算选用表

编号	屋面构造简图	保温隔热材料	导热系数 (W/m·K)	修正系数	保温隔热材料厚度 (mm)	传热系数 K W/(m ² ·K)
屋面5		憎水珍珠岩板	0.07	1.5	100	0.82
					110	0.76
					120	0.71
屋面6		聚氨酯	0.027	1.1	30	0.79
					40	0.62
					50	0.51
屋面7	1. 瓦屋面 2. 防水层 3. 20厚1:2.5水泥砂浆找平 4. 保温隔热材料 5. 20厚1:3.0水泥砂浆 6. 钢筋混凝土屋面板	模塑聚烯板 (EPS板)	0.041	1.2	50	0.78
					55	0.72
					60	0.67
屋面8		挤塑聚苯板 (XPS板)	0.028	1.2	30	0.87
					40	0.69
					50	0.57

- 注: 1. 瓦屋面的做法由设计选定, 可采用挂瓦条与檩条形式, 也可采用加钉镀锌钢筋网加固, 用水泥砂浆粘贴, 但热工计算时, 只按陶瓦计算。
2. 憎水珍珠岩导热系数按国标现行《民用建筑热工规范》取修正系数。
3. 热工计算时未计防水层热阻。

围护结构保温材料热工选用表及说明

表7.17

保温材料		材料导热系数 λ , W/(m·K)	材料自然热湿平衡的修正系数	计算导热系数 λ_c , W/(m·K)
模塑聚苯乙烯泡沫塑料		0.041	1.2	0.0492
挤塑聚苯乙烯泡沫塑料		0.028	1.0	0.028
硬发泡聚氨酯		0.024	1.0	0.024
软发泡聚氨酯		0.04	1.0	0.04
岩棉、矿棉、玻璃棉(容重 40kg/m ³)		0.044	1.2	0.0528
蒸压加气 混凝土	干密度 $\rho_0=400$ (kg/m ³)	0.12	1.25	0.15
	干密度 $\rho_0=500$ (kg/m ³)	0.14	1.25	0.175
	干密度 $\rho_0=600$ (kg/m ³)	0.16	1.25	0.200
	干密度 $\rho_0=700$ (kg/m ³)	0.18	1.25	0.225

- 1 保温材料热工性能计算应符合表7.17
- 2 其它常用墙体材料热工性能计算取值:
 - 2.1 混凝土砌块为190mm单排孔热阻值 $R=0.2$ (m²·K/W), 芯柱面积按40%计算。
 - 2.2 KP1多孔砖导热系数 $\lambda=0.58$ (W/m²·K)。
 - 2.3 轻集料混凝土砌块为190mm单排孔, 材料容重1100kg/m³, 计算方法取自标准图集02J102-2热阻值0.2 (m²·K/W)
- 3 通风空气层未计入热阻值, 如采用密闭空气层应另行计算。
- 4 轻钢龙骨保温纸面石膏板(或压力水泥板)复合外墙热工性能选用表的两种做法均为外包混凝土梁、柱。
- 5 本计算表内蒸压加气混凝土外墙、屋面仅适用于满足新的"蒸压加气混凝土砌块产品标准"的各项指标和《蒸压加气混凝土应用技术规程》的蒸压加气混凝土砌块。
- 6 蒸压加气混凝土材料的导热系数取值, 考虑在室外空气温度和相对湿度60%的自然湿平衡状态下进行的修正。

表7.18

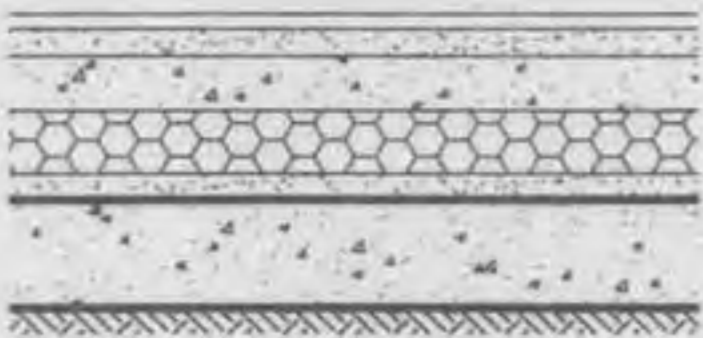
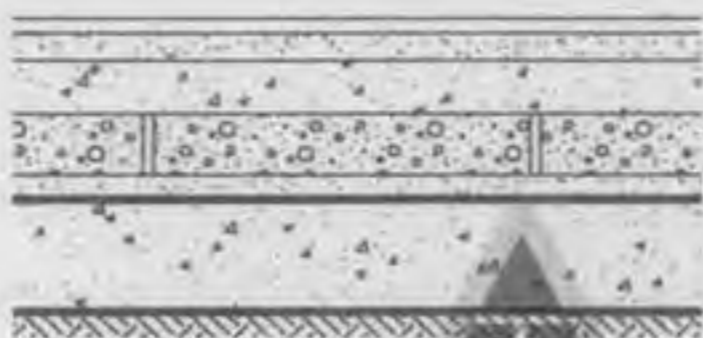
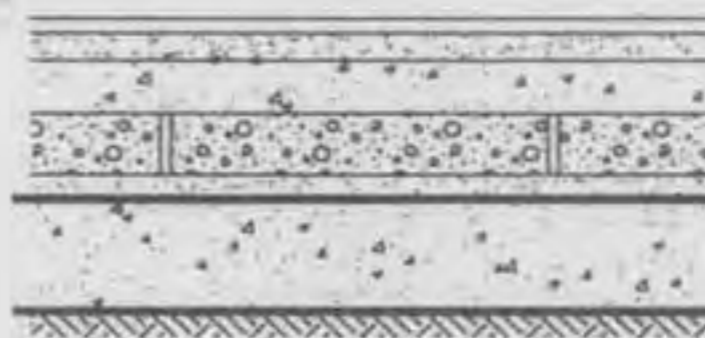
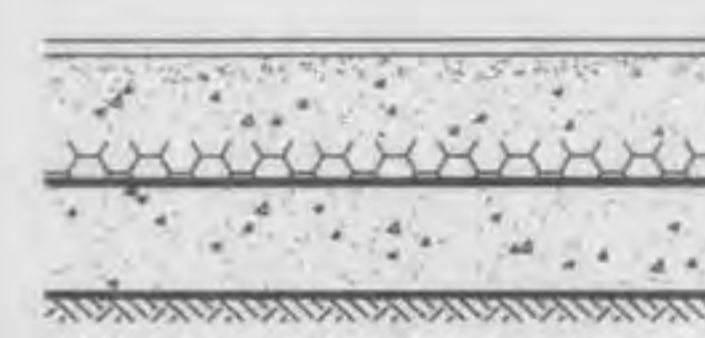
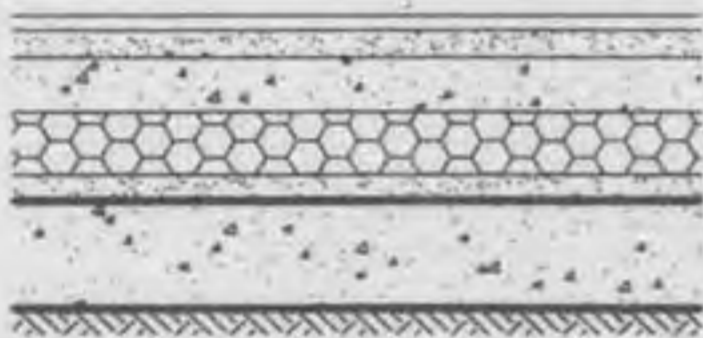
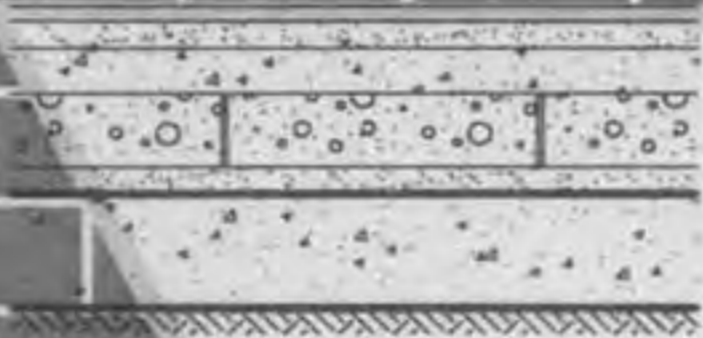

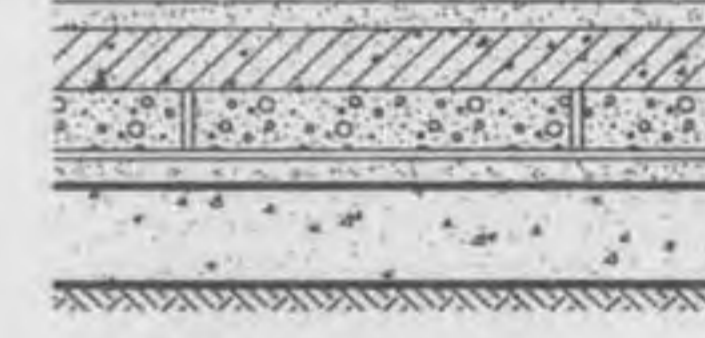
保温楼面做法

构造及简图	①		②		③		④		
	保温层厚度 (D)	20	25	25	40	20	50	25	35
传热系数 (W/m ² ·K)		1.05	0.91	1.54	1.21	1.94	1.37	1.48	1.22
构造及简图	⑤		⑥		⑦		⑧		
	保温层厚度 (D)	20	30	20	30	20	40	20	35
传热系数 (W/m ² ·K)	1.12	0.93	1.41	1.10	1.04	0.64	1.16	0.94	

注： 1. 示例7、8为低温辐射地板采暖，保温层的厚度应根据设计要求计算确定。

表7.19

保温地面做法

构造及简图	9			10			11			12					
	 <ol style="list-style-type: none"> 1. 地面(材料由设计定) 2. 20厚1:3.0水泥砂浆找平 3. 40厚C15细石混凝土 4. 保温层(XPS保温) 4. 20厚1:3.0水泥砂浆找平 5. 100厚C10混凝土垫层 6. 400厚素土夯实 				 <ol style="list-style-type: none"> 1. 地面(材料由设计定) 2. 20厚1:3.0水泥砂浆找平 3. 30厚C15细石混凝土 4. 复合硅酸盐保温板 5. 20厚1:3.0水泥砂浆粘接 6. 80厚C10混凝土垫层 7. 400厚素土夯实 				 <ol style="list-style-type: none"> 1. 地面(材料由设计定) 2. 20厚1:3.0水泥砂浆找平 3. 40厚C15细石混凝土 4. 干密度<500kg/m³加气混凝土砌块 5. 20厚1:3.0水泥砂浆粘接 6. 80厚C10混凝土垫层 7. 400厚素土夯实 				 <ol style="list-style-type: none"> 1. 地面(材料由设计定) 2. 20厚1:3.0水泥砂浆找平 3. 30厚C15细石混凝土 4. 硬发泡聚氨酯喷涂保温层 5. 80厚C10混凝土垫层 6. 400厚素土夯实 		
保温层厚度(D)	15	20	30	30	45	65	60	90	130	15	20	30			
热阻R (m ² ·K)/W	1.13	1.30	1.66	1.05	1.26	1.55	1.01	1.22	1.51	1.10	1.29	1.66			
构造及简图	13			14			15			16					
	 <ol style="list-style-type: none"> 1. 地面(材料由设计定) 2. 20厚1:3.0水泥砂浆找平 3. 40厚C15细石混凝土 4. 泡沫玻璃 5. 20厚1:3.0水泥砂浆 6. 80厚C10混凝土垫层 7. 400厚素土夯实 				 <ol style="list-style-type: none"> 1. 地面(材料由设计定) 2. 20厚1:3.0水泥砂浆 3. 40厚C15细石混凝土 4. 高强度乳化沥青珍珠岩保温板 5. 20厚1:3.0水泥砂浆粘接层 6. 80厚C10混凝土垫层 7. 400厚素土夯实 				 <ol style="list-style-type: none"> 1. 地面(材料由设计定) 2. 20厚1:3.0水泥砂浆找平 3. 40-60厚C15细石混凝土 4. EPS保温层(沿外墙粘贴20厚) 5. 20厚1:3.0水泥砂浆找平 6. 80厚C10混凝土垫层 7. 400厚素土夯实 				 <ol style="list-style-type: none"> 1. 地面(材料由设计定) 2. 20厚1:3.0水泥砂浆找平 3. 40厚C15细石混凝土 4. 干密度<500kg/m³气加砂砌块 5. 20厚1:3.0水泥砂浆 6. 80厚C10混凝土垫层 7. 400厚素土夯实 		
保温层厚度(D)	25	40	55	55	75	115	20	30	40	60	90	130			
热阻R (m ² ·K)/W	1.01	1.27	1.53	1.04	1.20	1.54	1.06	1.30	1.54	1.01	1.22	1.51			

注: 1. 示例7、8为低温辐射地板采暖, 保温层的厚度应根据设计要求计算确定。