

校	对	吴静华	张容文	谷胜琴
设	计	张容文	张容文	张容文
制	图	张容文	张容文	张容文

# 道 路

批准部门:中华人民共和国建设部  
 主编单位:北京有色冶金设计研究总院  
 实行日期:2002年3月1日

批准文号:建质[2002]48号  
 统一编号:GJBT-291  
 图集号:93J007-2

主编单位负责人 游经纬  
 主编单位技术负责人 王忠实  
 技术审定人 张容文  
 设计负责人 余继善

## 目 录

1. 封面 .....	页	13. 拉杆布置图 .....	9
2. 目录 .....	01	14. 传力杆布置图 .....	10
3. 总说明 .....	03	15. 滑动传力杆套管构造 .....	11
4. 分册说明 .....	05	16. 水泥混凝土路面板的板边补强 (一) .....	12
5. 厂外道路路面断面示意图 .....	1	17. 水泥混凝土路面板的板边补强 (二) .....	13
6. 中央分隔带、硬路肩与土路肩构造 .....	2	18. 水泥混凝土路面板的板边补强 (三) .....	14
7. 水泥混凝土路面结构 (一) .....	3	19. 水泥混凝土路面板的板边补强 (四) .....	15
8. 水泥混凝土路面结构 (二) .....	4	20. 水泥混凝土路面板的板边补强 (五)	
9. 水泥混凝土路面结构 (三) .....	5	水泥混凝土路面与构筑物相接的处理 .....	16
10. 水泥混凝土路面结构 (四) .....	6	21. 水泥混凝土路面板的角隅补强 .....	17
11. 水泥混凝土路面结构 (五) .....	7		
12. 接缝构造图 .....	8		

目 录	图集号	93J007-2
	页次	01

22. 钢筋混凝土路面板 (一) .....	18	43. 附件六 原有柔性路面上加铺水泥混凝土路面 .....	49
23. 钢筋混凝土路面板 (二) .....	19	44. 附件七 旧混凝土板加厚 .....	52
24. 水泥混凝土预制块路面 .....	20	45. 附件八 岩石路基上的水泥混凝土路面 .....	53
25. 水泥混凝土路面与沥青路面相接的处理 .....	21	46. 附录一 汽车计算参数与轴载换算次数 .....	55
26. 地下构筑物穿越道路的处理 .....	22	47. 附录二 路基临界高度参考值 .....	56
27. 水泥混凝土路面与桥台相接的处理 (一) .....	23	48. 附录三 分界相对含水量建议值 .....	62
28. 水泥混凝土路面与桥台相接的处理 (二) .....	24	49. 附录四 二级自然区划各土组土基回弹模量建议值 ...	63
29. 水泥混凝土路面与桥台相接的处理 (三) .....	25	50. 附录五 重型压实标准的路基最小压实度、	
30. 板中式检查井周边板加固 .....	26	附录六 轻型压实标准的路基最小压实度 .....	68
31. 骑缝式检查井周边板加固 .....	27	51. 附录七 基层材料计算参数、	
32. 单篦板中式雨水口周边板加固 .....	28	附录八 水泥混凝土路面板厚度计算参数 .....	69
33. 单篦傍缝式雨水口周边板加固 .....	29		
34. 单篦骑缝式雨水口周边板加固 .....	30		
35. 双篦板中式雨水口周边板加固 .....	31		
36. 双篦傍缝式雨水口周边板加固 .....	32		
37. 双篦骑缝式雨水口周边板加固 .....	33		
38. 附件一 标准轴载平均日车道轴次的确定 .....	34		
39. 附件二 土基回弹模量的确定 .....	35		
40. 附件三 路面结构计算与参数 .....	38		
41. 附件四 最小抗冻层厚度验算 .....	43		
42. 附件五 水泥混凝土路面的施工要点 .....	44		

林	文	琴
郭	容	琴
林	文	琴
郭	容	琴
林	文	琴
郭	容	琴
林	文	琴
郭	容	琴

# 总 说 明

《道路》(建筑试用图集)根据国家颁发的有关设计、施工及验收技术规范编制。在编制中,吸收了多年来的实践经验、成果以及新材料、新技术、新工艺,还参考了各部委、省、市设计院与市政系统的道路现行常用做法。

本图集以满足厂矿道路与民用建筑小区道路一般情况的设计、施工为主,并从发展出发适当兼顾部分较高的标准的需要。在编制中,努力做到技术可靠、材料选用适当、品种类型多样、设计施工选用方便。

由于道路建设涉及内容广泛、作法多种、材料多样,因此,图集编制的指导思想是标准化、系列化、典型化,采用典型结构、典型材料、典型参数的编制方法,以期促进厂矿道路与民用建筑小区道路建设的标准化。

本图集的具体技术问题由编制单位解释。各地在使用过程中,有何意见请告北京有色冶金设计研究总院总图室,以利今后改进(地址:北京 复兴路12号,邮政编码:100038)。

## 一、适用范围

(一) 本图集为全国厂矿企业与民用建筑小区道路的定型设计,供设计、施工选用(此处道路系指未包括在国家公路网、城市道路网规划范围内的道路);

(二) 本图集适用于单后轴重  $P \leq 400\text{kN}$  的各种车辆;  
 (三) 本图集不适用于北部多年冻土区、基本烈度大于  $8^\circ$  的地震区及国家公路、城市道路、林区道路。

## 二、编制依据

- (一) 《厂矿道路设计规范》(GBJ22-87);
- (二) 《沥青路面施工及验收规范》(GBJ92-86);
- (三) 《水泥混凝土路面施工及验收规范》(GBJ97-87);
- (四) 《公路自然区划标准》(JTJ003-86);
- (五) 《公路柔性路面设计规范》(JTJ014-86);
- (六) 《公路水泥混凝土路面设计规范》(JTJ012-84);
- (七) 《公路路面基层施工技术规范》(JTJ034-85);
- (八) 《公路路基设计规范》(JTJ013-86);
- (九) 《公路路基施工技术规范》(JTJ033-86);
- (十) 《公路工程抗震设计规范》(JTJ004-89);
- (十一) 《道路工程术语标准》(GBJ124-88);

总 说 明	图集号	93J007-2
	页 次	03

### 三、图集内容

本图集包括八个分册,各分册的编号、名称见下表。

各分册编号与名称

序号	编号	分册名称
1	93J007-1	行驶普通车的柔性路面
2	93J007-2	行驶普通车的水泥混凝土路面
3	93J007-3	行驶重型车的柔性路面
4	93J007-4	行驶重型车的水泥混凝土路面
5	93J007-5	路拱曲线与路基横断面
6	93J007-6	人行道与简易构筑物
7	93J007-7	排水构筑物
8	93J007-8	路基边坡防护

### 四、图集使用要点

本图集的八个分册应配合使用,使用步骤如下:

(一) 按照道路所处环境位置,确定道路类型;

(二) 按照企业类型、规模、道路性质、使用要求、交通量(含行人)、使用车种与车型、远期发展等因素,确定道路等级、主要技术指标、路面等级与面层类型。面层类型的选择请按《厂矿道路设计规范(GBJ 22-87)》第4.1.3条的规定办理;

(三) 按照路线设计的要求,确定路面断面、路基类型、选用路基横断面以及路基边坡防护类型;

(四) 根据选用的路面面层类型,确定路拱型式、选用路拱曲线;

(五) 根据使用的车种、车型、路面面层类型、交通量(含行人)、使用要求、路面材料供应情况、自然条件以及施工情况,选用路面结构、附属部位的构造、人行道与简易构筑物;

(六) 根据排水要求,选用排水构筑物;

(七) 施工图阶段选用本图集时,应编制标准图选用表。

### 五、图集编制人员

主 编	张容文			
主要编制人员	张容文	梁炜敏	余继善	于长秀
	吴静华	郭 林	彭绍尧	庞掌平
	谷胜琴	李瑞敬		

总 说 明	图集号	93J007-2
	页 次	04

彭绍尧	张容文	谷胜琴
吴静华	张容文	谷胜琴
校对	设计	制图

## 分 册 说 明

### 一、适用范围

本分册适用于全国厂矿企业与民用建筑小区道路行驶普通车的水泥混凝土路面。

凡单后轴重  $P \leq 130\text{kN}$  的汽车均为普通车。

### 二、图册内容

本分册包括两个部分。第一部分为路面构造,第二部分为附件与附录。路面构造部分由路面断面、行车道路面结构、附属部位的构造、接缝构造、板边补强、角隅补强、钢筋混凝土路面板、水泥预制块路面、水泥混凝土路面与其它构筑物相接处的处理等组成。选用行车道路面结构所需的各种参数详见附件与附录。

道路设计、施工中所需的路基横断面、路拱曲线、路基边坡防护、人行道与简易构筑物、排水构筑物等,请参见各有关分册。

### 三、图册的使用要点

(一) 本图册中水泥混凝土路面板厚为18~23cm,以适应标准轴载不同的日车道轴次。

(二) 路面板的基层结构宜采用整体性好、强度高、透水性小的半刚性基层。重级交通的基层宜采用水泥稳定土、

石灰工业废渣等;中等和轻级交通的基层,除上述类型外,也可采用石灰稳定土、级配碎砾石掺灰及泥灰结碎砾石等。

在路面板下设置粒料基层时,宜采用结合料稳定。

冰冻地区的潮湿路段以及其它地区的过份潮湿路段,不宜直接铺筑石灰土基层,应在其下设置隔水垫层,防止水分侵入石灰土基层。

(三) 路面板的基层结构全部为正装结构,在使用过程中若因路面材料强度指标与本图册不符以及出现倒装结构时,应重新计算。

(四) 路面板的板宽 $b$ (即纵向缩缝间距),分为300、350、375、400、450cm等5种,可按路面宽度和每条车行道宽度选用。

路面板的板长(即横向缩缝间距),分为400、450、500、550、600cm等5种,可按当地气候条件、板厚和经验选用。一般采用400~500cm,最大不超过600cm,且板宽与板长比以1:1~1:1.3为宜。

(五) 当一次铺筑宽度大于450cm时,应增设纵向缩缝。纵向缩缝采用假缝形式,并宜设置拉杆,以防止板块横向位移使缝隙扩大。

一次铺筑宽度小于路面宽度,即施工宽度需分两次以上浇

注时,应设置纵向施工缝。纵向施工缝采用平缝,并宜在板厚中央设置拉杆,以防止接缝张开和板的上下错动。

(六) 为减小混凝土的收缩应力和温度翘曲应力设置的横向缩缝采用假缝形式,不设传力杆。在日车道轴次大和轴载大时,为避免或减轻错台现象,宜在板中加设传力杆。

(七) 胀缝宜尽量少设或不设。但在邻接桥涵或其它固定构筑物处、与柔性路面相接处、板厚改变断面处、路线小半径曲线、隧道口和纵坡变化处,均应设置胀缝。与构筑物相接处的胀缝,根据施工温度至少设置2条。

在上述位置之外,夏季施工、板厚等于或大于20cm时,可不设胀缝;在其它季节施工或水泥混凝土采用膨胀性大的石料(如砂岩或硅酸质岩)作集料时,宜设胀缝,胀缝间距一般为100~200m。

胀缝宜用滑动传力杆型。与构筑物相接或与其它道路相接处的胀缝无法设传力杆时,则采用边缘钢筋型或厚边型。

(八) 路面板纵横向自由边缘下的基础,如有可能产生较大塑性变形时,可沿板边缘加设补强钢筋进行板边补强,角隅处加设发针形钢筋或钢筋网进行角隅补强,以阻止混凝土板开裂的缝隙扩展。

(九) 当板的平面尺寸较大,或板的形状不规则、板下埋有地下设施、路基与基层可能产生不均匀沉陷时,应采用钢筋

混凝土板,以防止路面板所产生裂缝缝隙张开。

钢筋混凝土路面板的缩缝应设传力杆。

钢筋混凝土路面板的基层结构与普通路面板相同。

(十) 对广场、停车场以及需开挖路面检修地下管线的路段,可采用水泥混凝土预制块路面。

#### 四、路面结构的选用步骤

(一) 计算一个车道上标准轴载平均日轴次 $N_d$ ,见附件一;

(二) 确定各路段的土基回弹模量 $E_0$ ,见附件二;

(三) 依据使用要求、自然条件、材料供应、施工能力等,综合确定基层类型;

(四) 查路面结构图表,选用水泥混凝土路面板厚度,选用基层结构与厚度;

(五) 验算抗冻层厚度,见附件四;

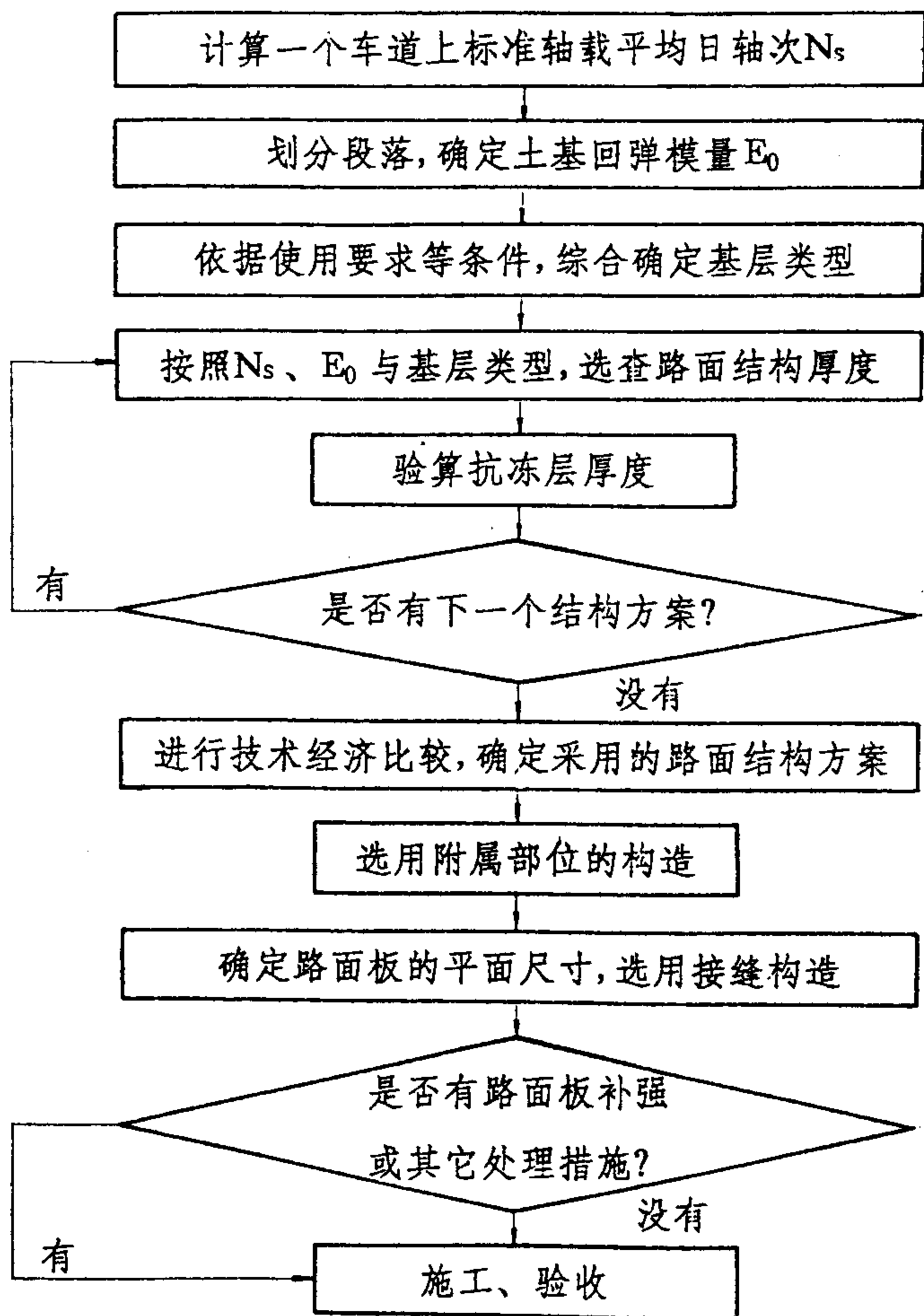
(六) 进行技术经济比较,确定所采用的路面结构方案;

(七) 选用附属部位(如中央分隔带、硬路肩、路缘石等)的构造;

(八) 确定路面板的平面尺寸,选用接缝构造;

(九) 对路面纵、横向自由边边缘,选用板边补强与角隅补强;

路面结构选用步骤框图



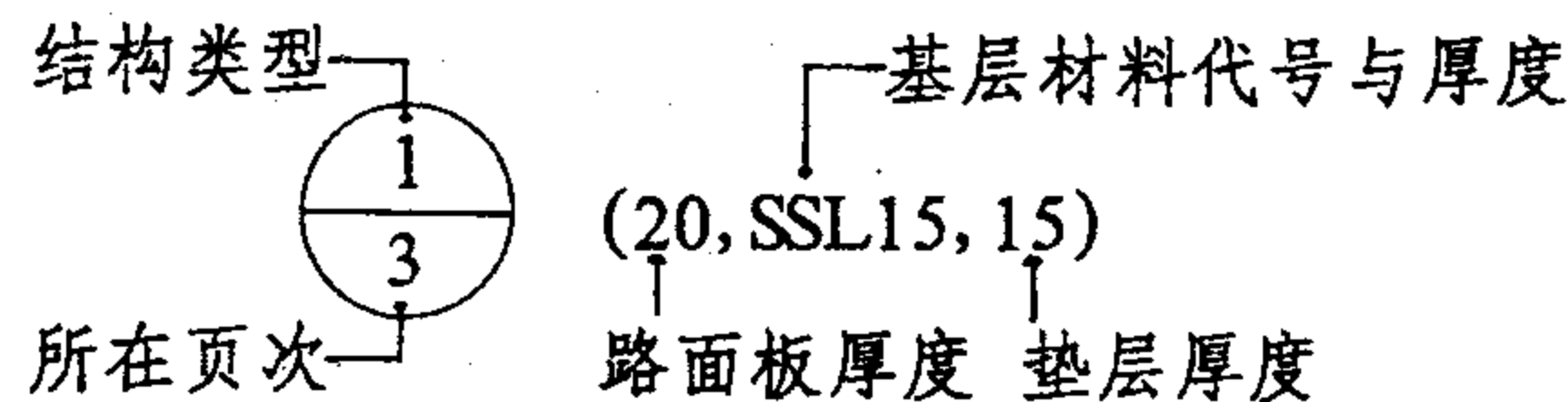
(十) 选用水泥混凝土路面与其它构筑物相接处的处理, 如与沥青路面相接的处理、地下构筑物横穿道路的处理、与桥涵相接处的处理、检查井与雨水口周边板加固等;

(十一) 视需要选用钢筋混凝土路面板、水泥混凝土预制块路面等;

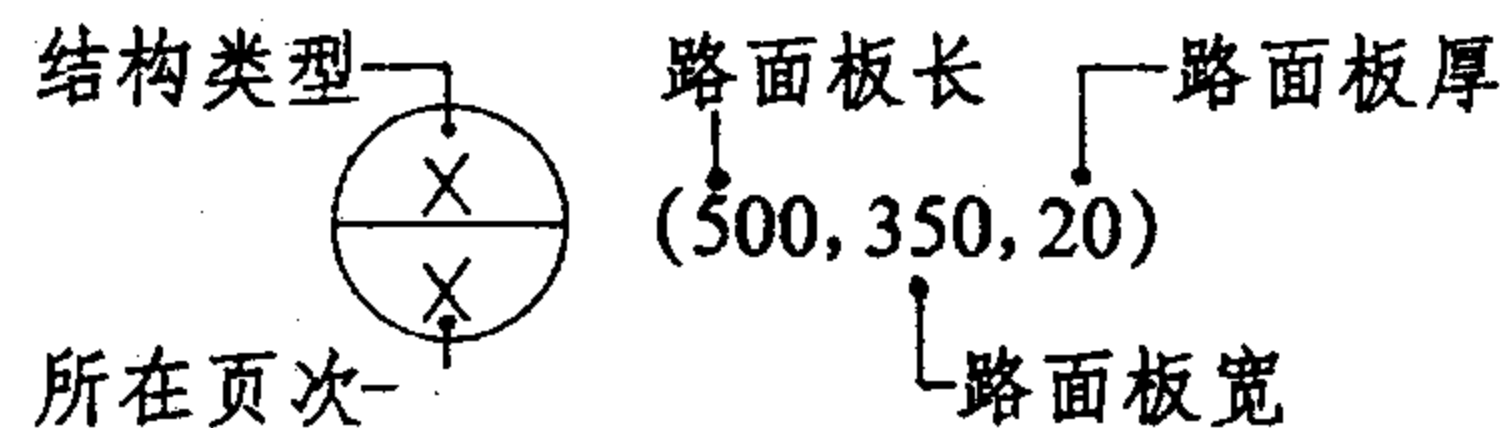
(十二) 施工、验收。

### 五、选用索引

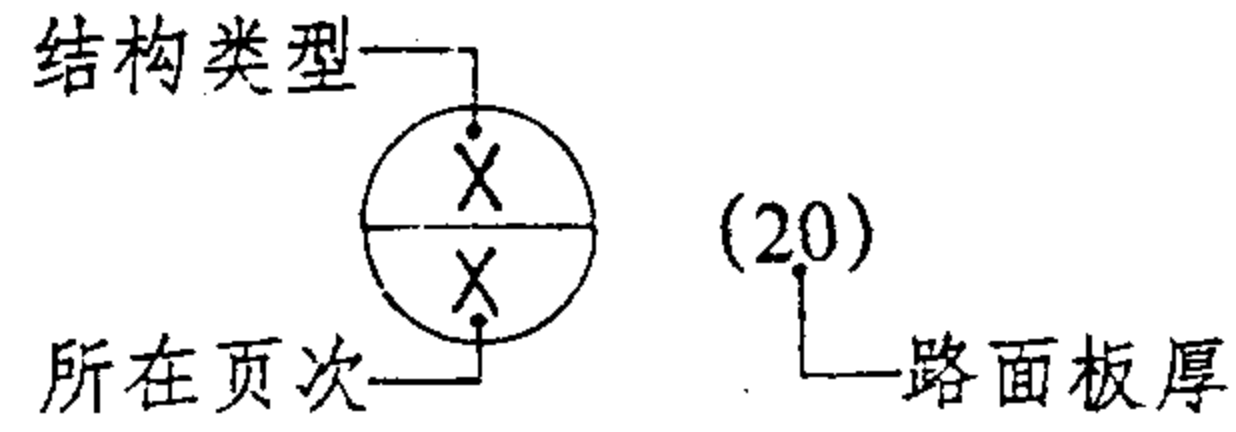
#### (一) 路面结构



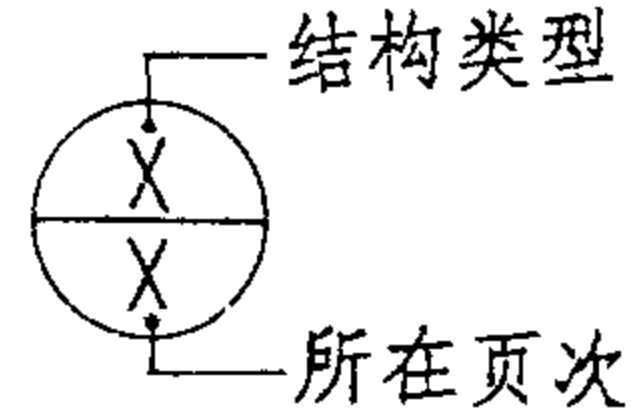
#### (二) 路面板分块、拉杆、传力杆、板边补强与钢筋混凝土板



#### (三) 接缝、与桥台相接的处理、检查井与雨水口周边板加固



(四) 一般结构



(五) 其它

详见有关图页的说明。

(六) 基层材料代号

本图册路面结构索引扩充符号(括号)中的基层材料代号以材料名称的汉语拼音音节的第一个字母表示。使用中若有不足者可自行补充,但需在索引中加以说明。

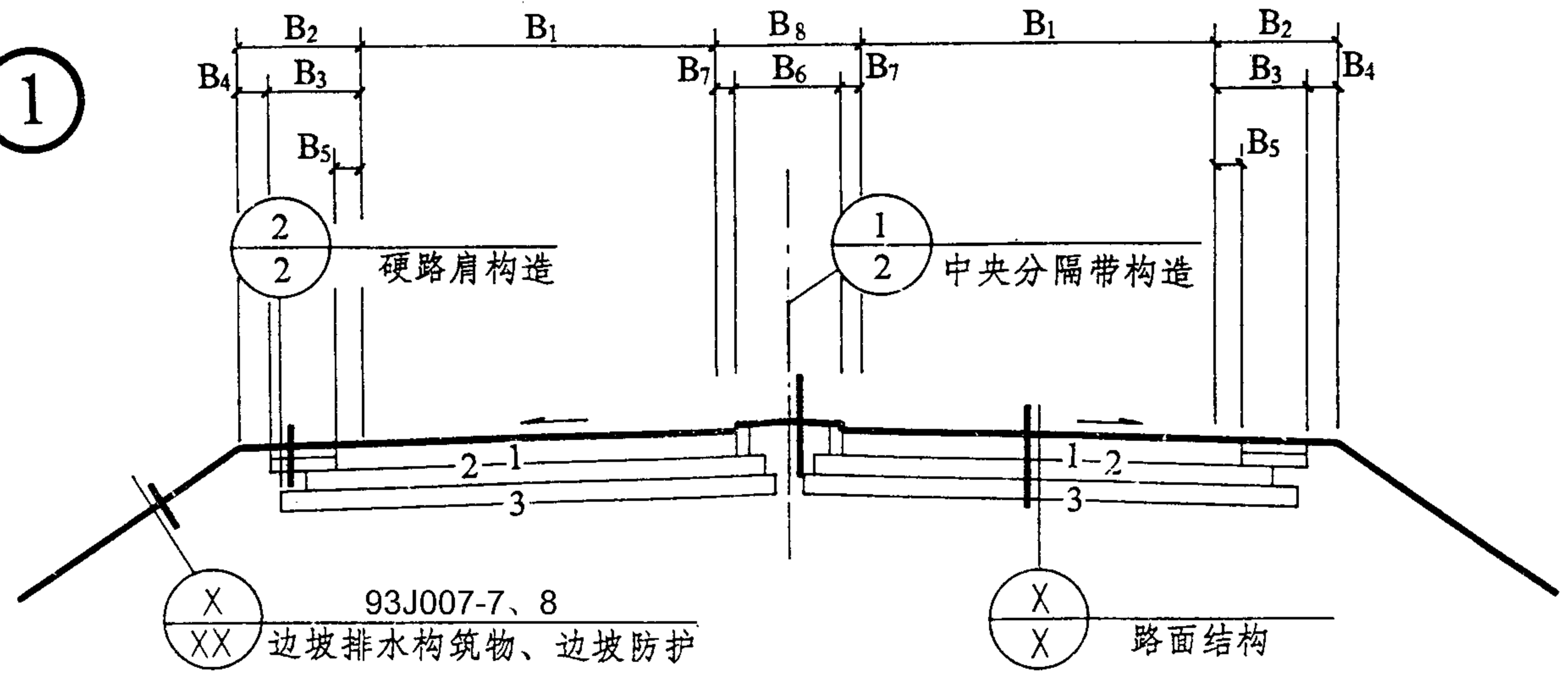
- |                |               |
|----------------|---------------|
| SNT——水泥石,      | HMT——石灰煤渣土,   |
| SSL——水泥稳定砂砾,   | HML——石灰煤渣砂砾,  |
| SLS——水泥稳定碎砾石,  | HMS——石灰煤渣碎砾石, |
| HFT——石灰粉煤灰土,   | SHT——石灰土,     |
| HFL——石灰粉煤灰砂砾,  | HTS——石灰土碎砾石,  |
| HFS——石灰粉煤灰碎砾石, | NHS——泥灰结碎砾石,  |
| JHS——级配碎砾石掺灰,  | JSL——级配碎砾石,   |
| JSS——级配碎石,     | SLJ——级配砂砾,    |

JSL——级配砾石,

TSL——天然级配砂砾。

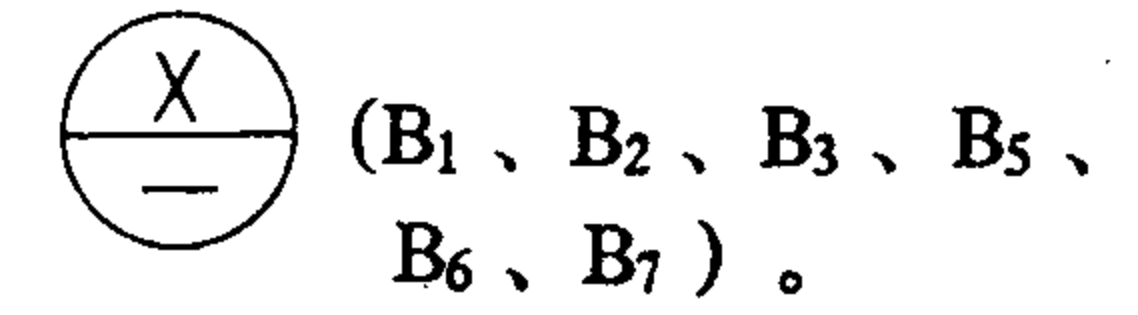
彭绍尧	张容文	谷胜琴
彭绍尧	余继善	谷胜琴
校对	设计	制图

①



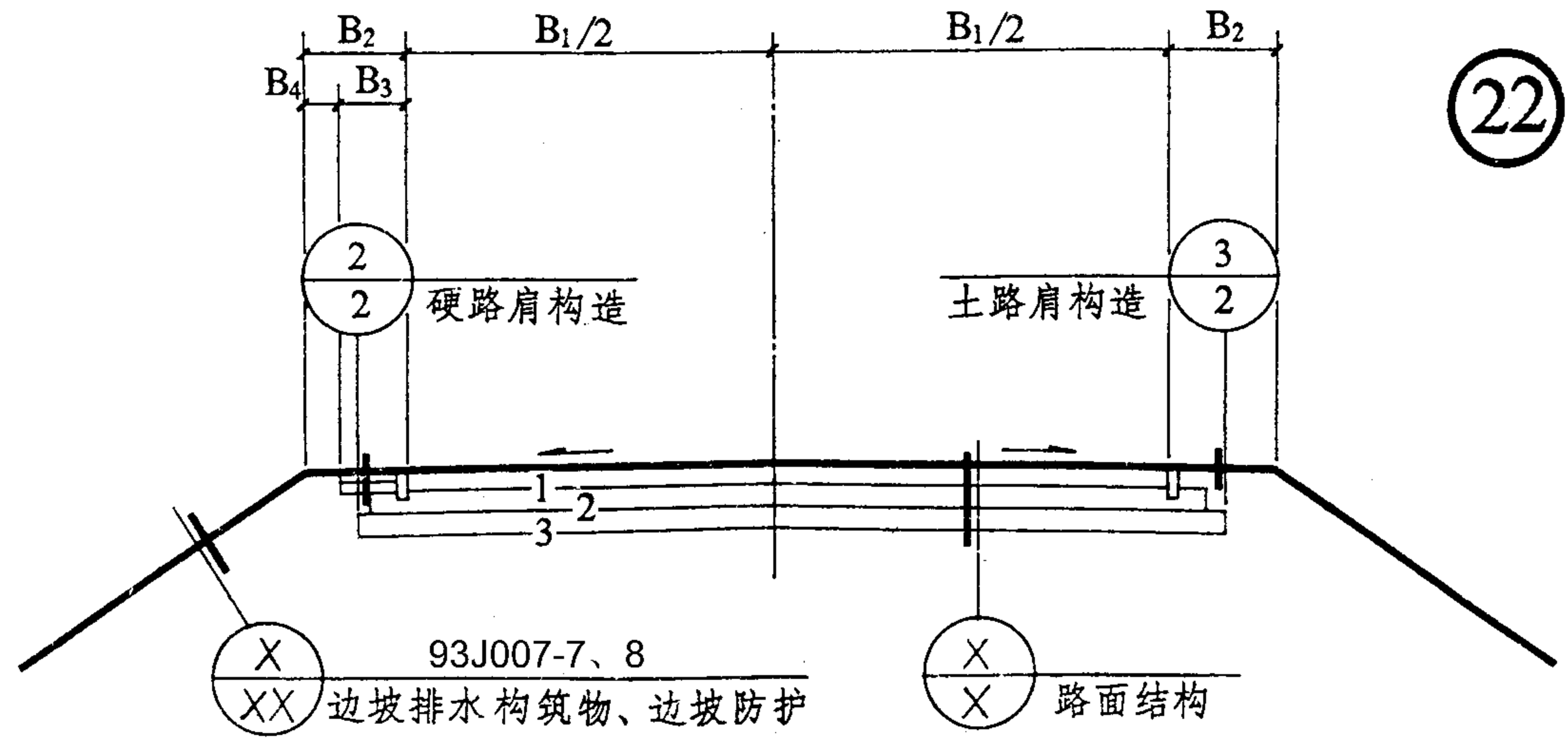
说 明

1. 1型用于一级厂外道路; 21、22型用于二、三级厂外道路。厂内道路与民用建筑小区道路的单幅路、双幅路与三幅路的横断面请见93SJ007-5。
2. 车行道宽 $B_1$ ，路肩宽 $B_2$ ，硬路肩宽 $B_3$ ，土路肩宽 $B_4$ ，中央分隔带宽 $B_6$ ，左、右侧路缘带宽 $B_7$ 、 $B_5$ ，中间带宽 $B_8$ ，均由设计确定。
3. 路面结构中，1—水泥混凝土路面板；2—基层；3—垫层（视需要设置）。
4. 索引



采用21型时， $B_5$ 、 $B_6$ 、 $B_7$ 为0，可不写；采用22型时， $B_3$ 为0，也可不写。

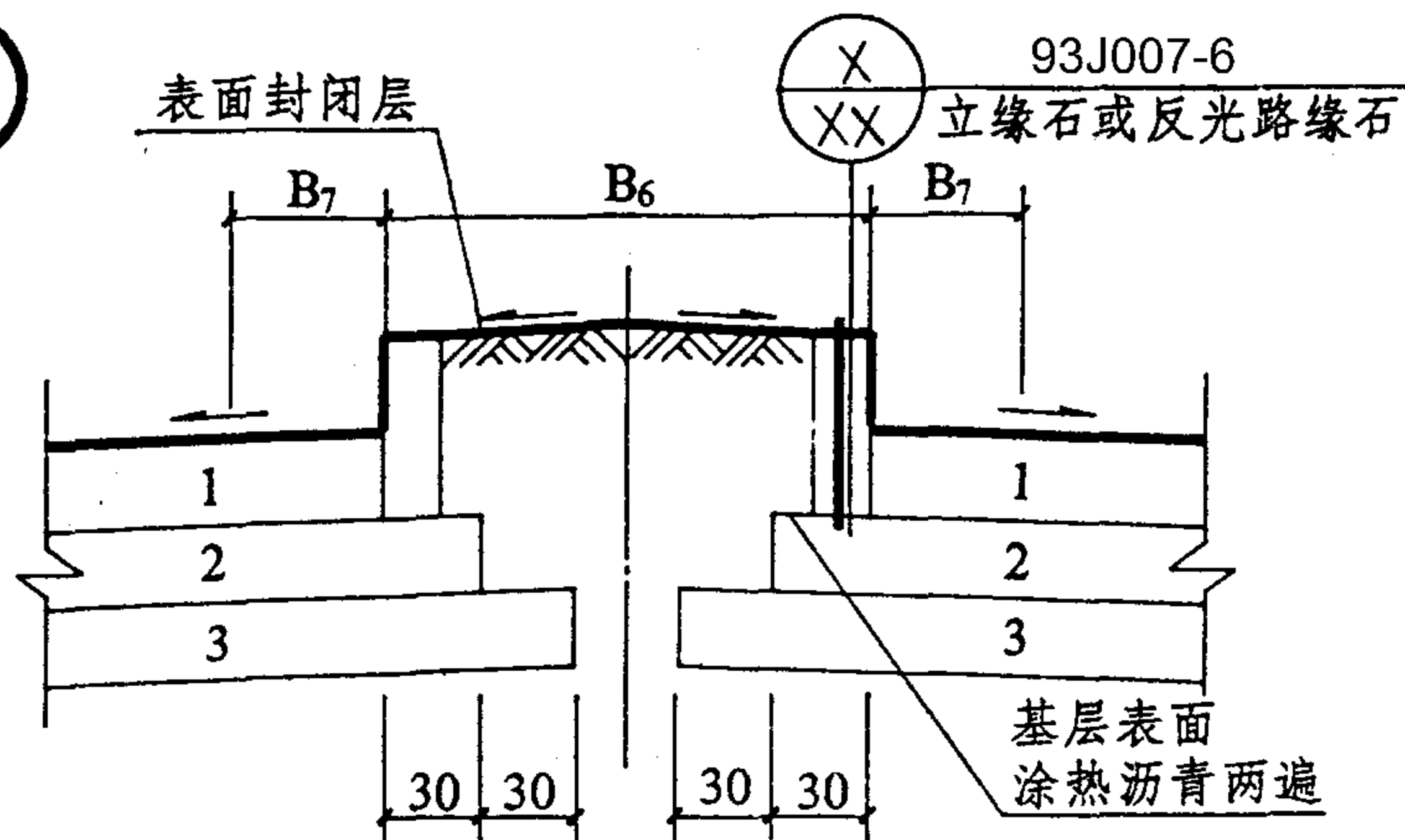
②①



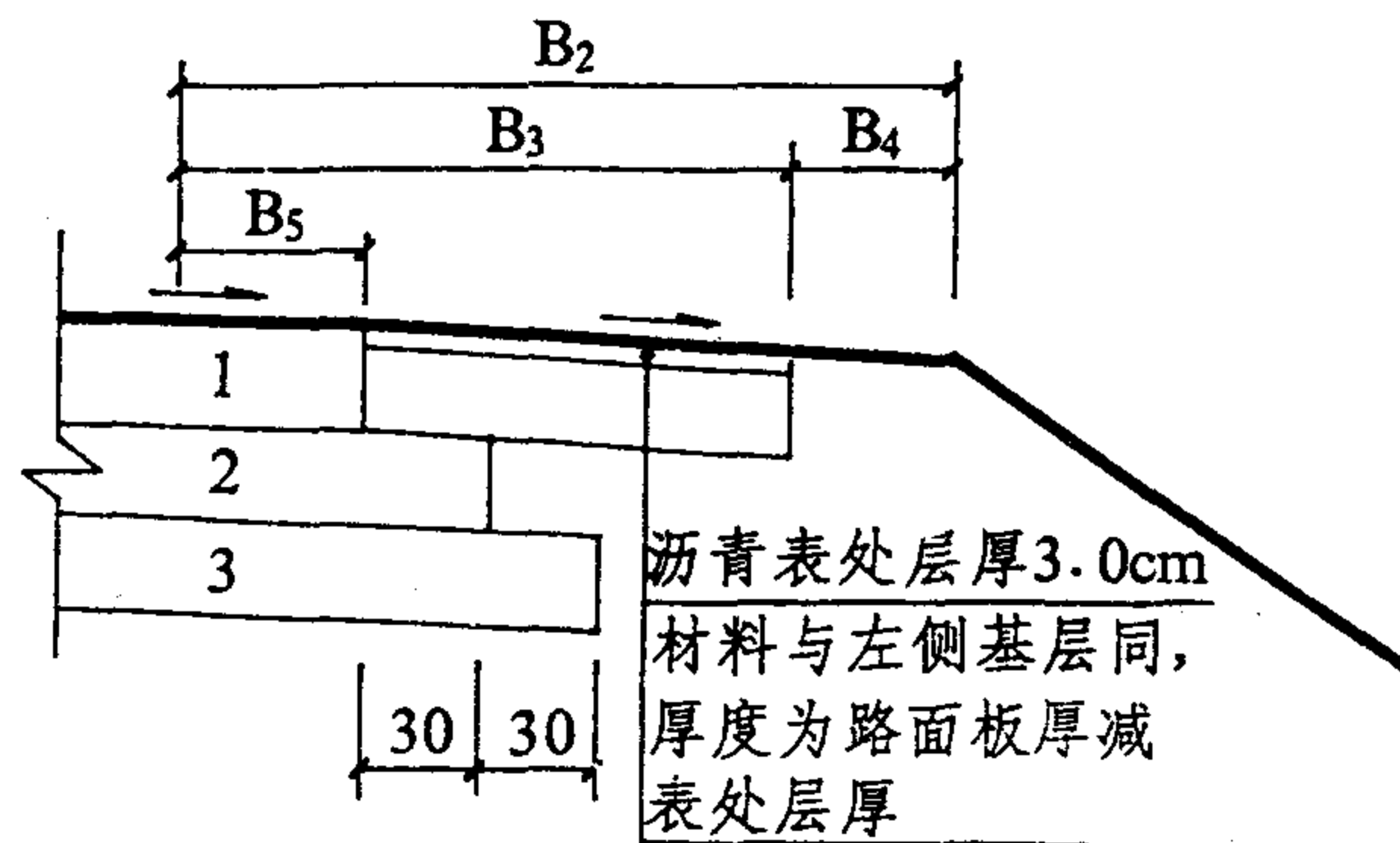
②②

厂外道路路面断面示意图

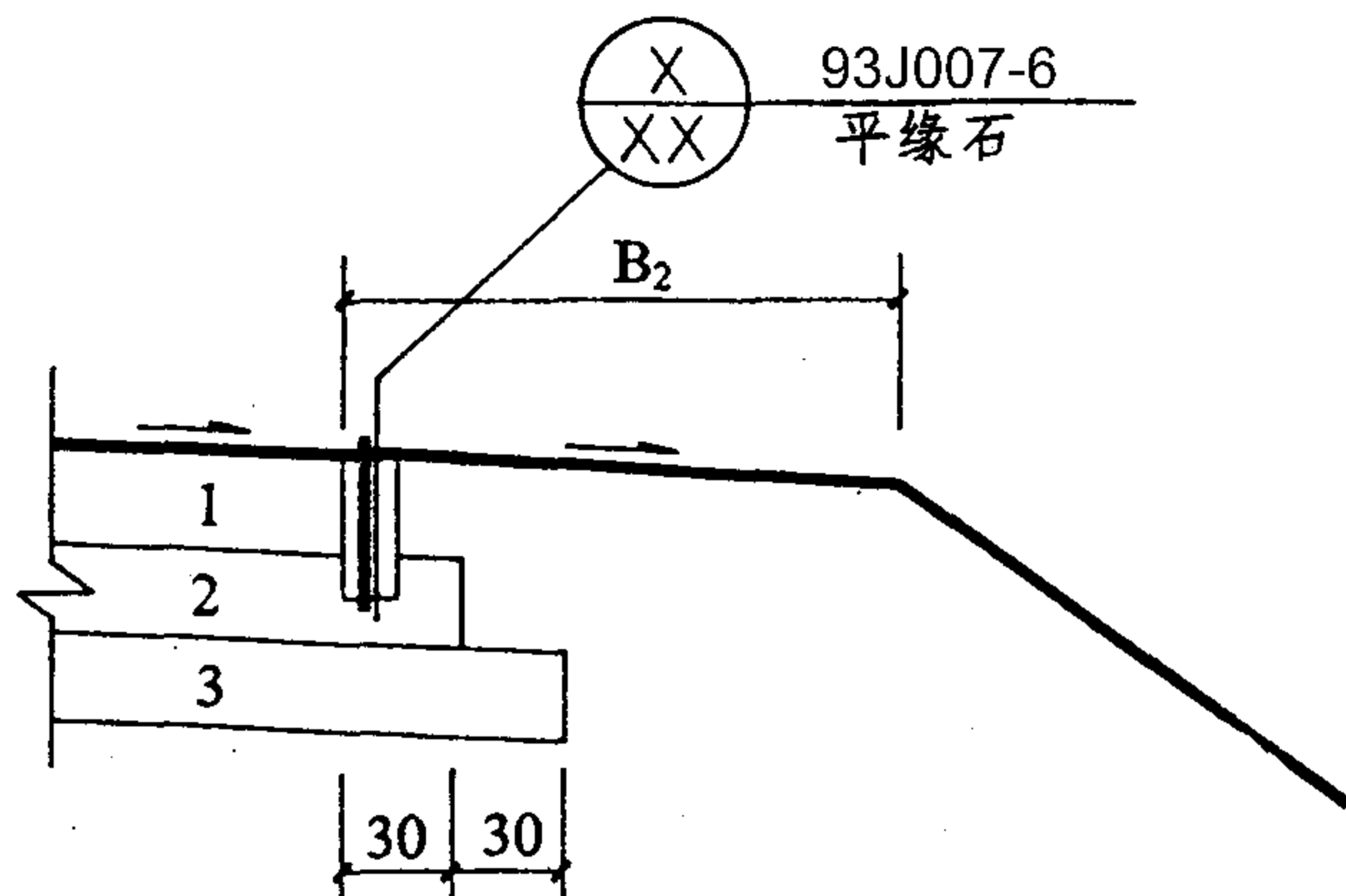
①



②



③



说 明

1. ①型为中央分隔带构造, ②型为硬路肩构造, ③型为土路肩构造。二、三级厂外道路使用②型时, 右侧路缘带宽 $B_5$ 为0。

2. 表面封闭层可用以下类型:

1型—沥青砂厚1.0cm十级配碎砾石层厚8.0cm;

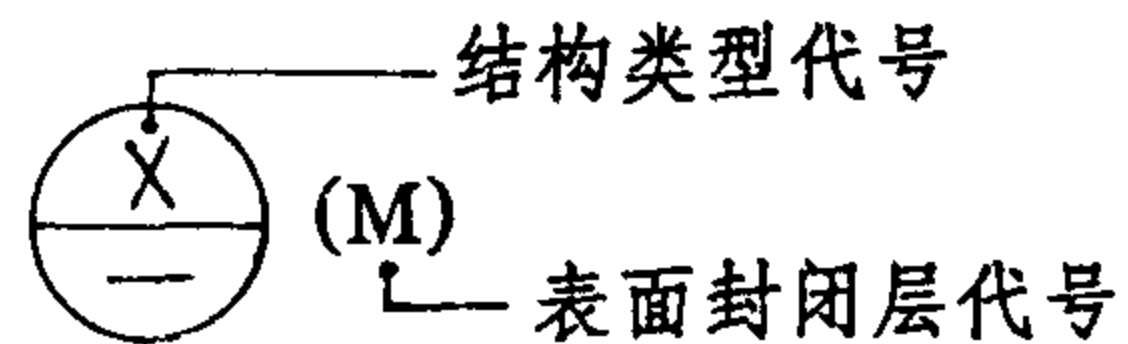
2型—沥青石屑层厚1.5cm十级配碎砾石层厚8.0cm;

3型—沥青表处层厚1.5cm十级配碎砾石层厚8.0cm;

4型—预制混凝土九格或十六

格小方砖厚5.0cm+粗砂平整层厚2.0cm+级配碎砾石层厚8.0cm;

3. 索引



$M=1$ 或 $2, 3, 4$ 。

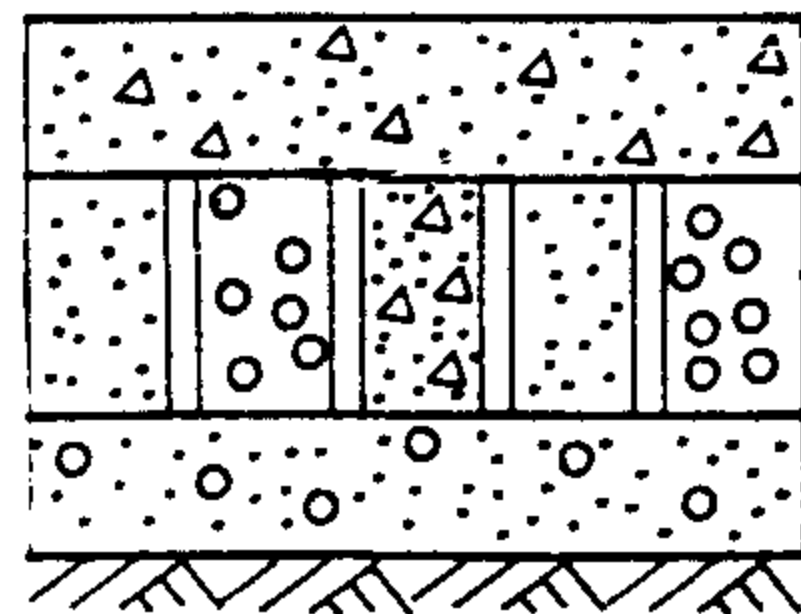
使用②、③型结构时, 索引号中 $M$ 连同括号不写。

4. 路面断面中,  $B_2, B_3, B_4, B_5, B_6, B_7$  的含义, 路面结构中, 1、2、3 的含义见第1页说明。

中央分隔带、硬路肩与土路肩构造

图集号	93J007-2
页次	2

①

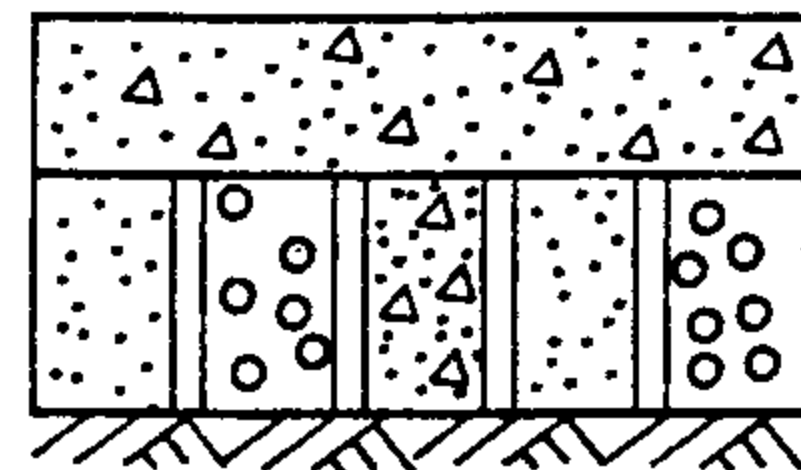


$H = ?$  cm 水泥混凝土路面板  
 $H_1 = ?$  cm 水泥稳定土基层  
 $H_2 = 15$ cm 天然砂砾垫层  
 $E_0 = ?$  MPa 土基

基层厚度 (cm)

$N_s < 500$ (次/日车道)				$500 \leq N_s < 1500$ (次/日车道)			
$E_0$ (MPa)	厚度 $H_1$			$E_0$ (MPa)	厚度 $H_1$		
	$E_1$	550	500		450	$E_1$	550
20	15	15	15	20	16	17	18
25	15	15	15	25	15	15	15
30	15	15	15	30	15	15	15
35	15	15	15	35	15	15	15

②



$H = ?$  cm 水泥混凝土路面板  
 $H_1 = ?$  cm 水泥稳定土基层  
 $E_0 = ?$  MPa 土基

基层厚度 (cm)

$N_s < 500$ (次/日车道)				$500 \leq N_s < 1500$ (次/日车道)			
$E_0$ (MPa)	厚度 $H_1$			$E_0$ (MPa)	厚度 $H_1$		
	$E_1$	550	500		450	$E_1$	550
40	15	15	15	40	15	16	17
45	15	15	15	45	15	15	15
50	15	15	15	50	15	15	15
55	15	15	15	55	15	15	15
60	15	15	15	60	15	15	15

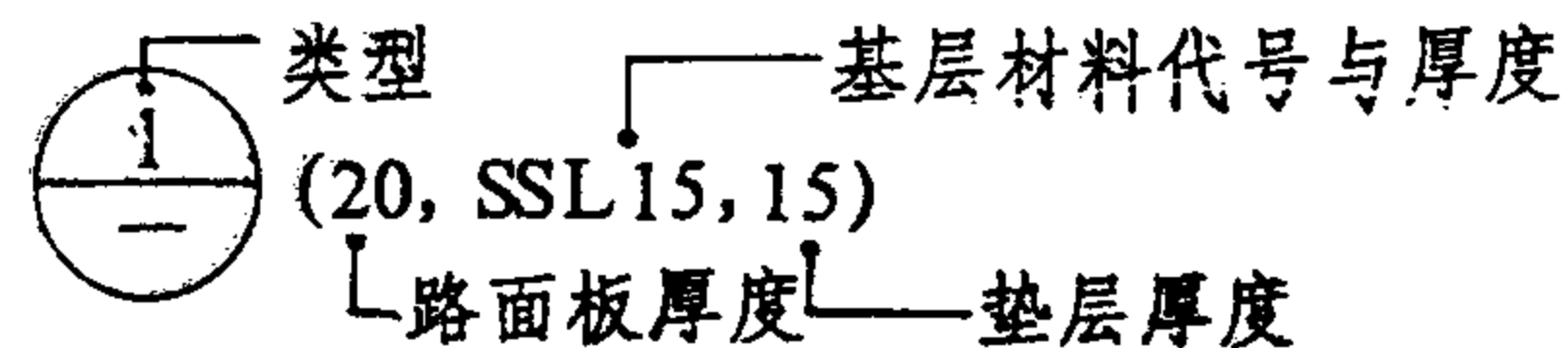
③

路面板厚度 (cm)

$N_s$ (次/日车道)	H	$N_s$ (次/日车道)	H
$\leq 15$	18	$110 < N_s \leq 355$	21
$16 < N_s \leq 38$	19	$355 < N_s \leq 575$	22
$38 < N_s \leq 110$	20	$575 < N_s \leq 1200$	23

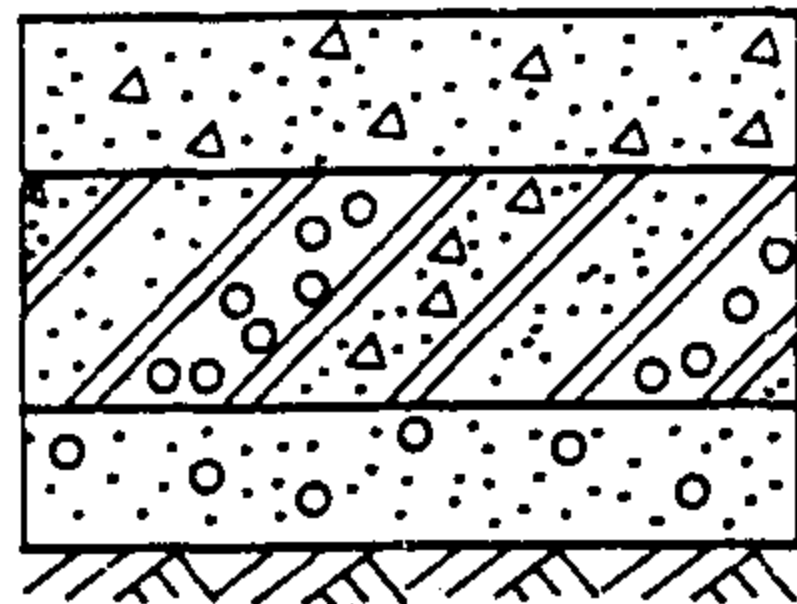
说 明

- 水泥混凝土计算抗折强度: 当路面板厚  $H \leq 20$ cm 时, 为 4.0MPa; 当路面板厚  $H > 20$ cm 时, 为 4.5MPa。
- 基层材料水泥稳定土的具体品种名称见附件五。图中基层材料的回弹模量  $E_1$  的单位为 MPa。
- 索引示例



采用②型时, 垫层厚度为0, 其厚度可不写。

①

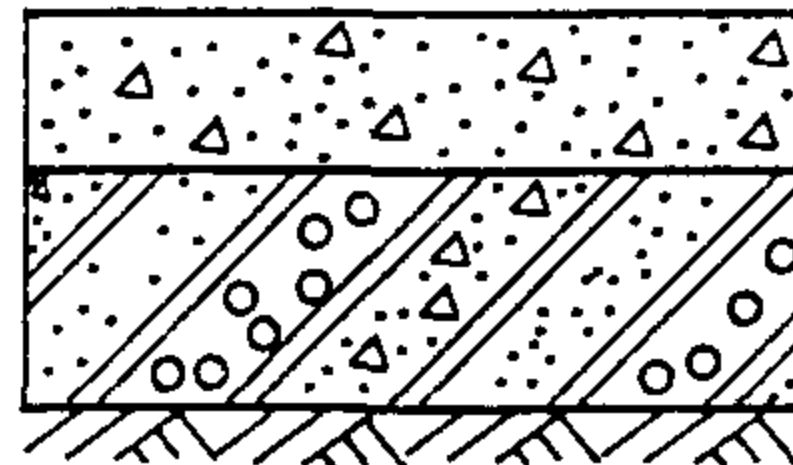


H = ? cm水泥混凝土路面板  
 $H_1 = ?$  cm石灰稳定工业废渣基层  
 $H_2 = 15$ cm天然砂砾垫层  
 $E_0 = ?$  MPa土基

基层厚度 (cm)

$N_s < 500$ (次/日车道)				$500 \leq N_s < 1500$ (次/日车道)				
$E_0$ (MPa)	厚度	$H_1$		$E_0$ (MPa)	厚度	$H_1$		
	$E_1$	500	450		380	$E_1$	500	450
20		15	15	15	20	17	18	19
25		15	15	15	25	15	15	16
30		15	15	15	30	15	15	15
35		15	15	15	35	15	15	15

②



H = ? cm水泥混凝土路面板  
 $H_1 = ?$  cm石灰稳定工业废渣基层  
 $E_0 = ?$  MPa土基

基层厚度 (cm)

$N_s < 500$ (次/日车道)				$500 \leq N_s < 1500$ (次/日车道)				
$E_0$ (MPa)	厚度	$H_1$		$E_0$ (MPa)	厚度	$H_1$		
	$E_1$	500	450		380	$E_1$	500	450
40		15	15	15	40	16	17	18
45		15	15	15	45	15	15	16
50		15	15	15	50	15	15	15
55		15	15	15	55	15	15	15
60		15	15	15	60	15	15	15

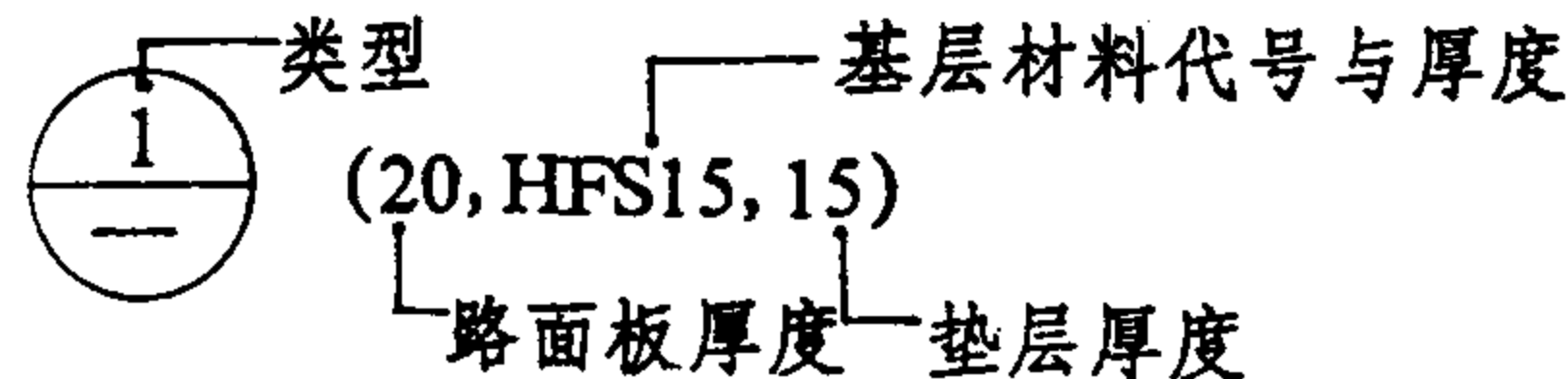
③

路面板厚度 (cm)

$N_s$ (次/日车道)	H	$N_s$ (次/日车道)	H
$\leq 16$	18	$110 < N_s \leq 355$	21
$16 < N_s \leq 38$	19	$355 < N_s \leq 575$	22
$38 < N_s \leq 110$	20	$575 < N_s \leq 1200$	23

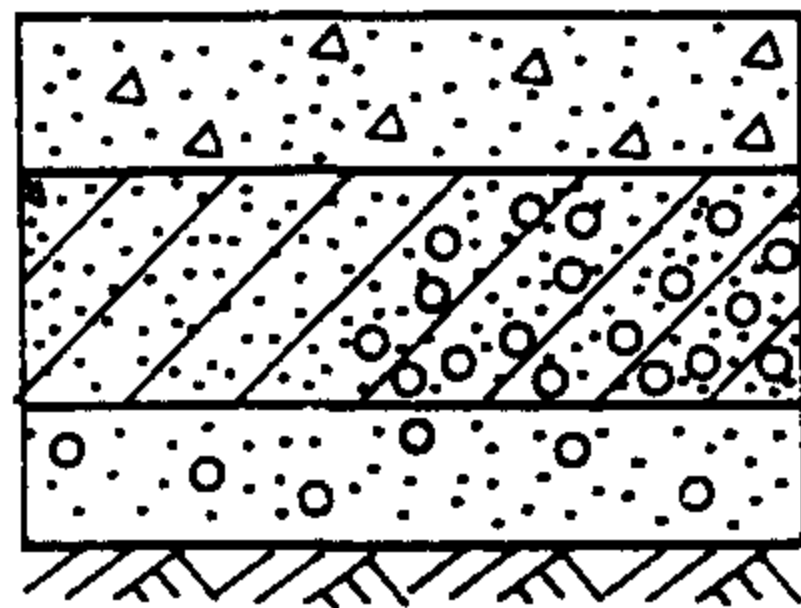
说明

- 水泥混凝土计算抗折强度: 当路面板厚  $H \leq 20$ cm 时, 为 4.0MPa; 当路面板厚  $H > 20$ cm 时, 为 4.5MPa。
- 基层材料石灰稳定工业废渣的具体品种名称见附件五。图中基层材料的回弹模量  $E_1$  的单位为 MPa。
- 索引示例



采用②型时, 垫层厚度为0, 其厚度可不写。

①

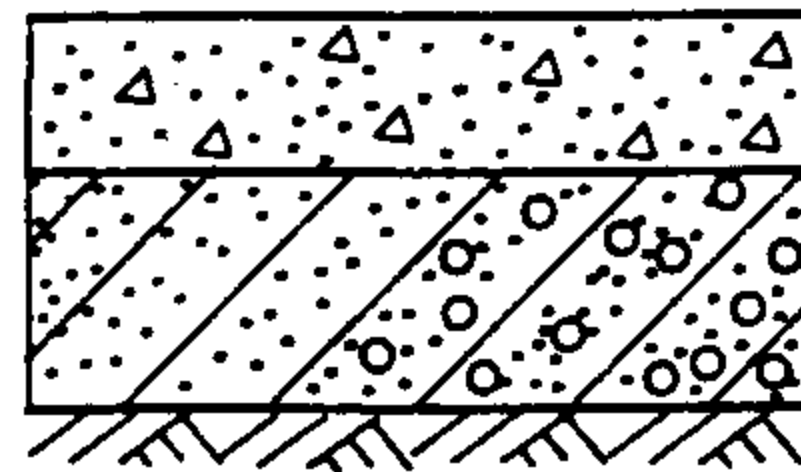


$H = ?$  cm 水泥混凝土路面板  
 $H_1 = ?$  cm 石灰稳定土基层  
 $H_2 = 15$ cm 天然砂砾垫层  
 $E_0 = ?$  MPa 土基

基层厚度 (cm)

$N_s < 500$ (次/日车道)				$500 \leq N_s < 1500$ (次/日车道)					
$E_0$ (MPa)	厚度	$H_1$			$E_0$ (MPa)	厚度	$H_1$		
	$E_1$	450	380	330		$E_1$	450	380	330
20	15	15	15	15	20	18	19	20	
25	15	15	15	15	25	15	16	17	
30	15	15	15	15	30	15	15	15	
35	15	15	15	15	35	15	15	15	

②



$H = ?$  cm 水泥混凝土路面板  
 $H_1 = ?$  cm 石灰稳定土基层  
 $E_0 = ?$  MPa 土基

基层厚度 (cm)

$N_s < 500$ (次/日车道)				$500 \leq N_s < 1500$ (次/日车道)					
$E_0$ (MPa)	厚度	$H_1$			$E_0$ (MPa)	厚度	$H_1$		
	$E_1$	450	380	330		$E_1$	450	380	330
40	15	15	15	15	40	17	18	19	
45	15	15	15	15	45	15	16	17	
50	15	15	15	15	50	15	15	15	
55	15	15	15	15	55	15	15	15	
60	15	15	15	15	60	15	15	15	

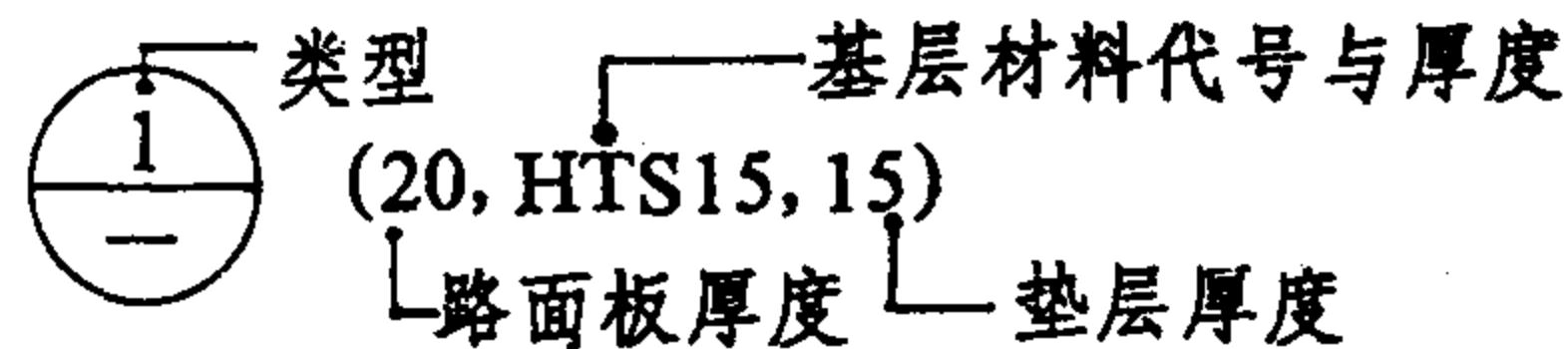
③

路面板厚度 (cm)

$N_s$ (次/日车道)	H	$N_s$ (次/日车道)	H
$\leq 16$	18	$110 < N_s \leq 355$	21
$16 < N_s \leq 38$	19	$355 < N_s \leq 575$	22
$38 < N_s \leq 110$	20	$575 < N_s \leq 1200$	23

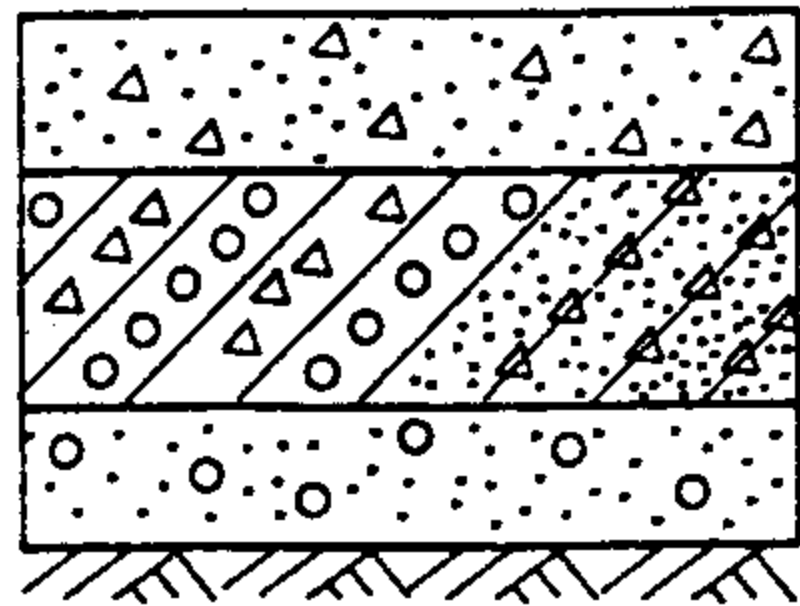
说明

- 水泥混凝土计算抗折强度: 当路面板厚  $H < 20$ cm 时, 为 4.0 MPa; 当路面板厚  $H > 20$ cm 时, 为 4.5 MPa。
- 基层材料石灰稳定土的具体品种名称见附件五。图中基层材料的回弹模量  $E_1$  的单位为 MPa。
- 索引示例



采用②型时, 垫层厚度为 0, 其厚度可不写。

①

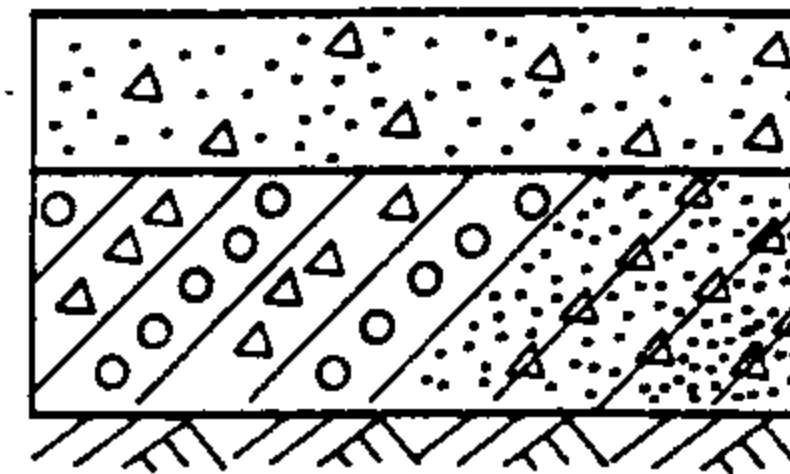


H = ? cm水泥混凝土路面板  
 H<sub>1</sub> = ? cm泥灰结碎砾石  
 或级配碎砾石掺灰基层  
 H<sub>2</sub> = 15cm天然砂砾垫层  
 E<sub>0</sub> = ? MPa土基

基层厚度 (cm)

N <sub>s</sub> < 500 (次/日车道)				500 ≤ N <sub>s</sub> < 1500 (次/日车道)			
E <sub>0</sub> (MPa)	厚度	H <sub>1</sub>		E <sub>0</sub> (MPa)	厚度	H <sub>1</sub>	
	E <sub>1</sub>	380	330		300	E <sub>1</sub>	380
20	15	15	15	20	19	20	22
25	15	15	15	25	16	17	18
30	15	15	15	30	15	15	16
35	15	15	15	35	15	15	15

②



H = ? cm水泥混凝土路面板  
 H<sub>1</sub> = ? cm泥灰结碎砾石  
 或级配碎砾石掺灰基层  
 E<sub>0</sub> = ? MPa土基

基层厚度 (cm)

N <sub>s</sub> < 500 (次/日车道)				500 ≤ N <sub>s</sub> < 1500 (次/日车道)			
E <sub>0</sub> (MPa)	厚度	H <sub>1</sub>		E <sub>0</sub> (MPa)	厚度	H <sub>1</sub>	
	E <sub>1</sub>	380	330		300	E <sub>1</sub>	380
40	15	15	15	40	18	19	21
45	15	15	15	45	16	17	18
50	15	15	15	50	15	15	16
55	15	15	15	55	15	15	15
60	15	15	15	60	15	15	15

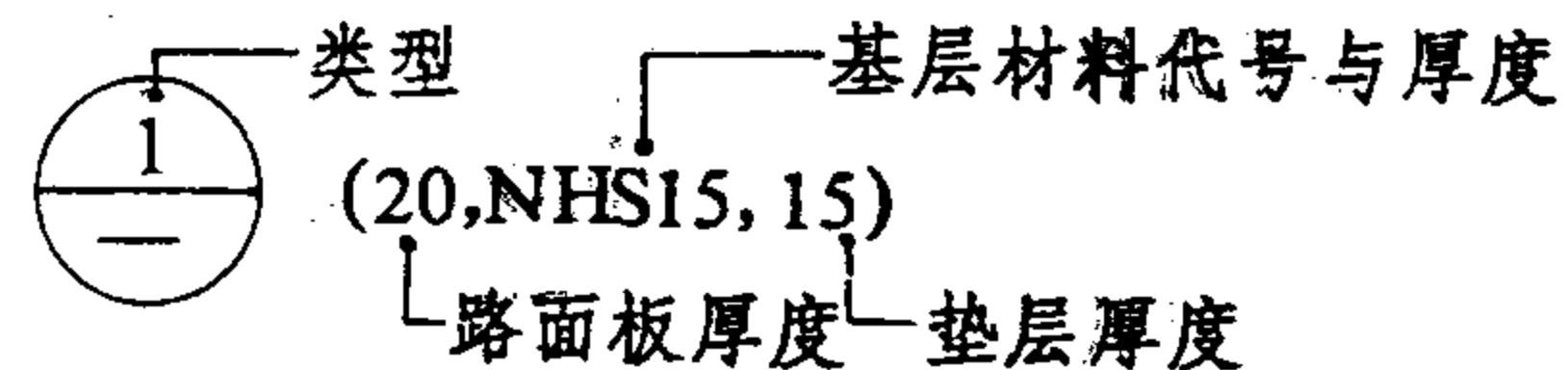
③

路面板厚度 (cm)

N <sub>s</sub> (次/日车道)	H	N <sub>s</sub> (次/日车道)	H
≤ 16	18	110 < N <sub>s</sub> ≤ 355	21
16 < N <sub>s</sub> ≤ 38	19	355 < N <sub>s</sub> ≤ 575	22
38 < N <sub>s</sub> ≤ 110	20	575 < N <sub>s</sub> ≤ 1200	23

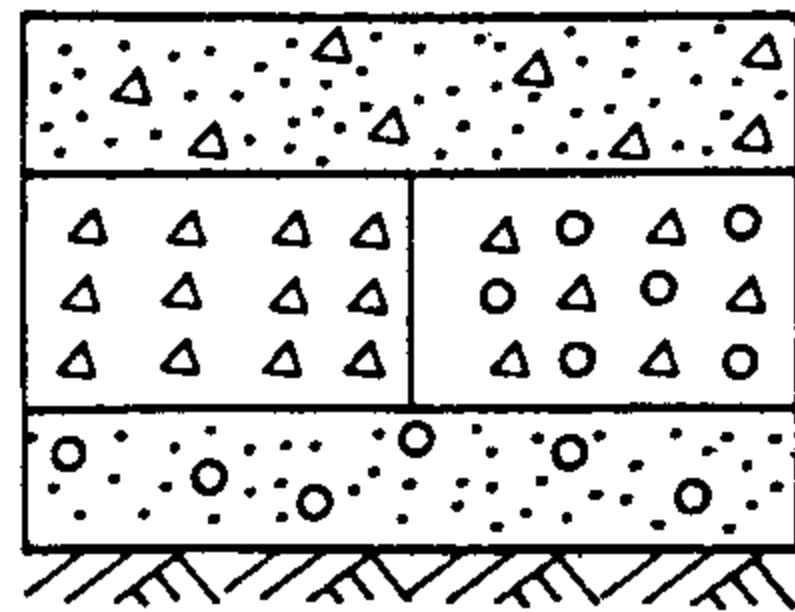
说 明

1. 水泥混凝土计算抗折强度: 当路面板厚H ≤ 20cm时, 为4.0MPa; 当路面板厚H > 20cm时, 为4.5MPa。
2. 基层材料泥灰结碎砾石或配级碎砾石掺灰的施工见附件五。图中基层材料的回弹模量E<sub>1</sub> 的单位为MPa。
3. 索引示例



采用②型时, 垫层厚度为0, 其厚度可不写。

①



$H = ?$  cm水泥混凝土路面板

$H_1 = ?$  cm级配碎石  
或级配碎砾石基层

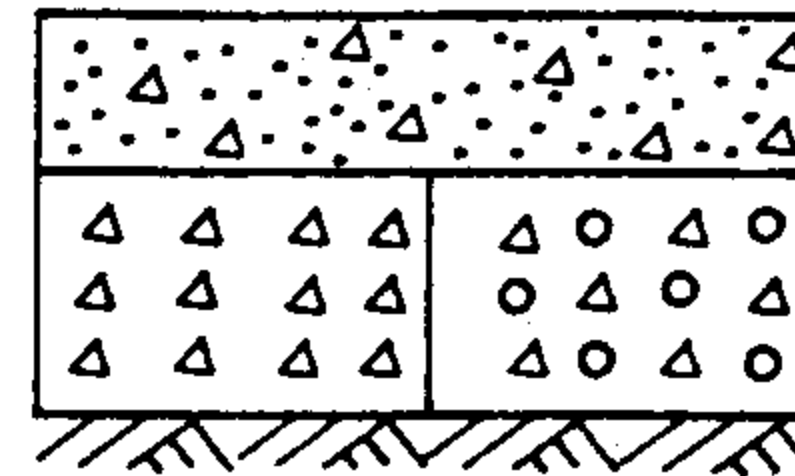
$H_2 = 15$ cm天然砂砾垫层

$E_0 = ?$  MPa土基

基层厚度 (cm)

$N_s < 500$ (次/日车道)				$500 \leq N_s < 1500$ (次/日车道)				
$E_0$ (MPa)	厚度	$H_1$		$E_0$ (MPa)	厚度	$H_1$		
	$E_1$	300	250		200	$E_1$	300	250
20		15	16	19	20	22	25	28
25		15	15	15	25	18	20	25
30		15	15	15	30	16	18	22
35		15	15	15	35	15	15	19

②



$H = ?$  cm水泥混凝土路面板

$H_1 = ?$  cm级配碎石  
或级配碎砾石基层

$E_0 = ?$  MPa土基

基层厚度 (cm)

$N_s < 500$ (次/日车道)				$500 \leq N_s < 1500$ (次/日车道)				
$E_0$ (MPa)	厚度	$H_1$		$E_0$ (MPa)	厚度	$H_1$		
	$E_1$	300	250		200	$E_1$	300	250
40		15	15	18	40	21	23	27
45		15	15	15	45	18	20	25
50		15	15	15	50	16	18	22
55		15	15	15	55	15	15	19
60		15	15	15	60	15	15	17

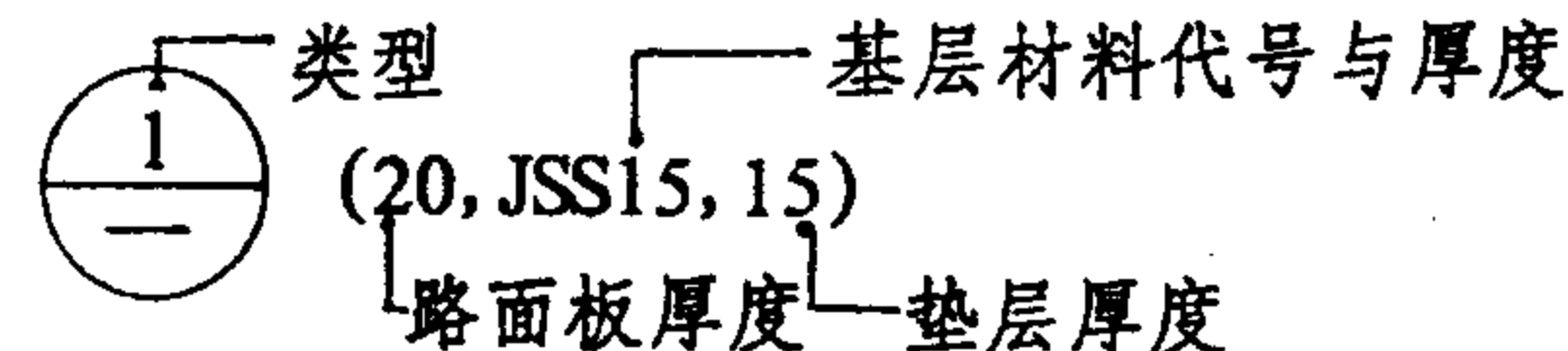
③

路面板厚度 (cm)

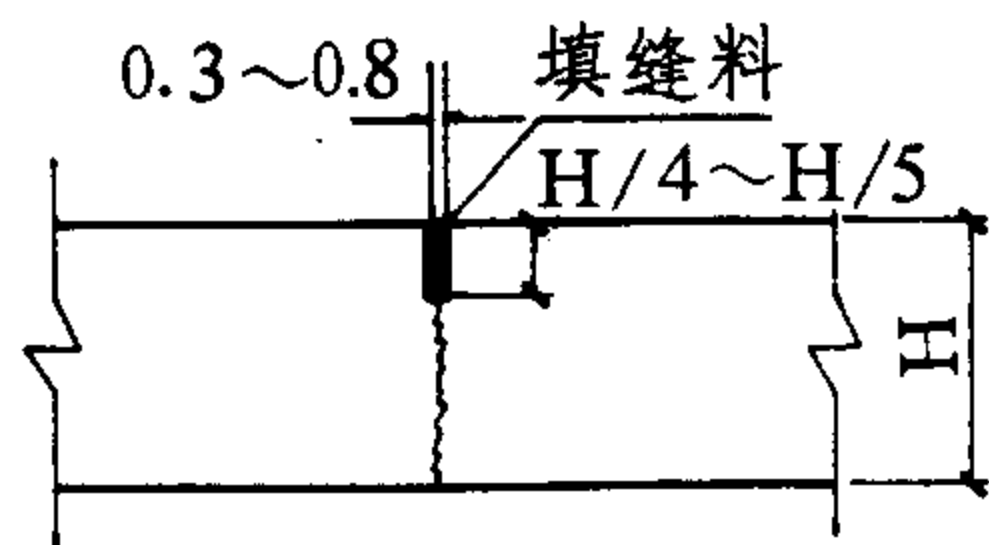
$N_s$ (次/日车道)	H	$N_s$ (次/日车道)	H
$\leq 16$	18	$110 < N_s \leq 355$	21
$16 < N_s \leq 38$	19	$355 < N_s \leq 575$	22
$38 < N_s \leq 110$	20	$575 < N_s \leq 1200$	23

说 明

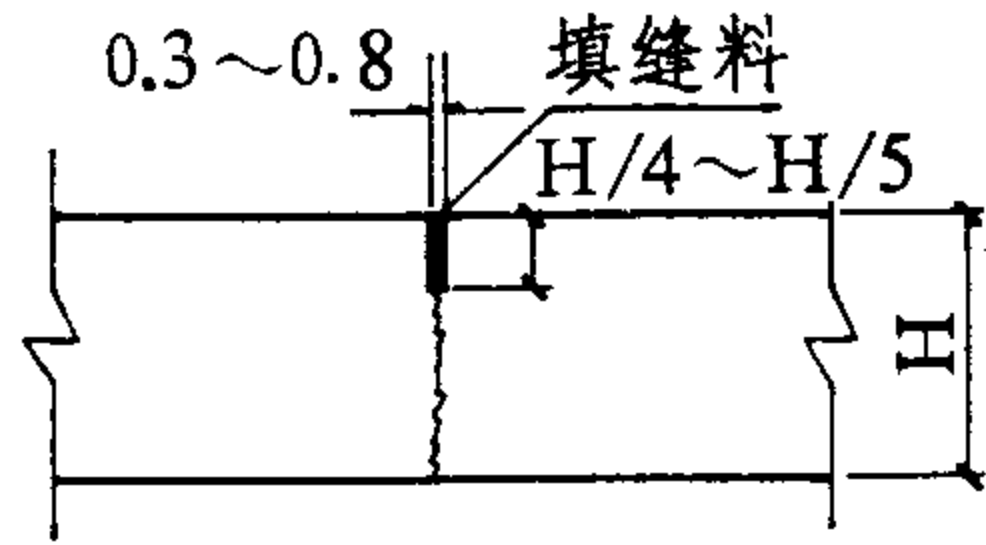
1. 水泥混凝土计算抗折强度: 当路面板厚 $H \leq 20$ cm时, 为4.0MPa; 当路面板厚 $H > 20$ cm时, 为4.5MPa。
2. 基层材料级配碎石或级配碎砾石的施工见附件五。图中基层材料的回弹模量 $E_1$  的单位为MPa。
3. 索引示例



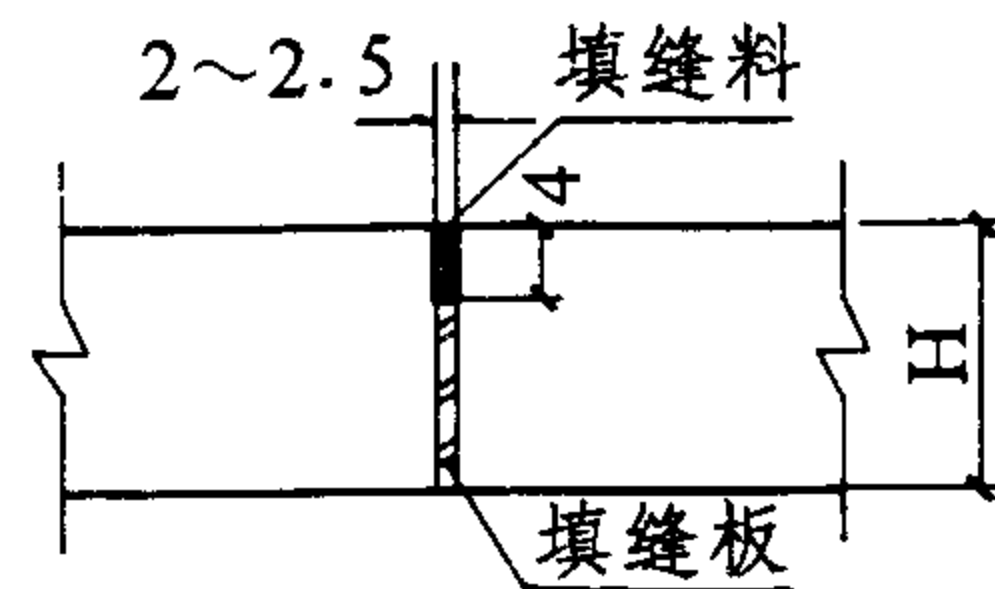
采用②型时, 垫层厚度为0, 其厚度可不写。



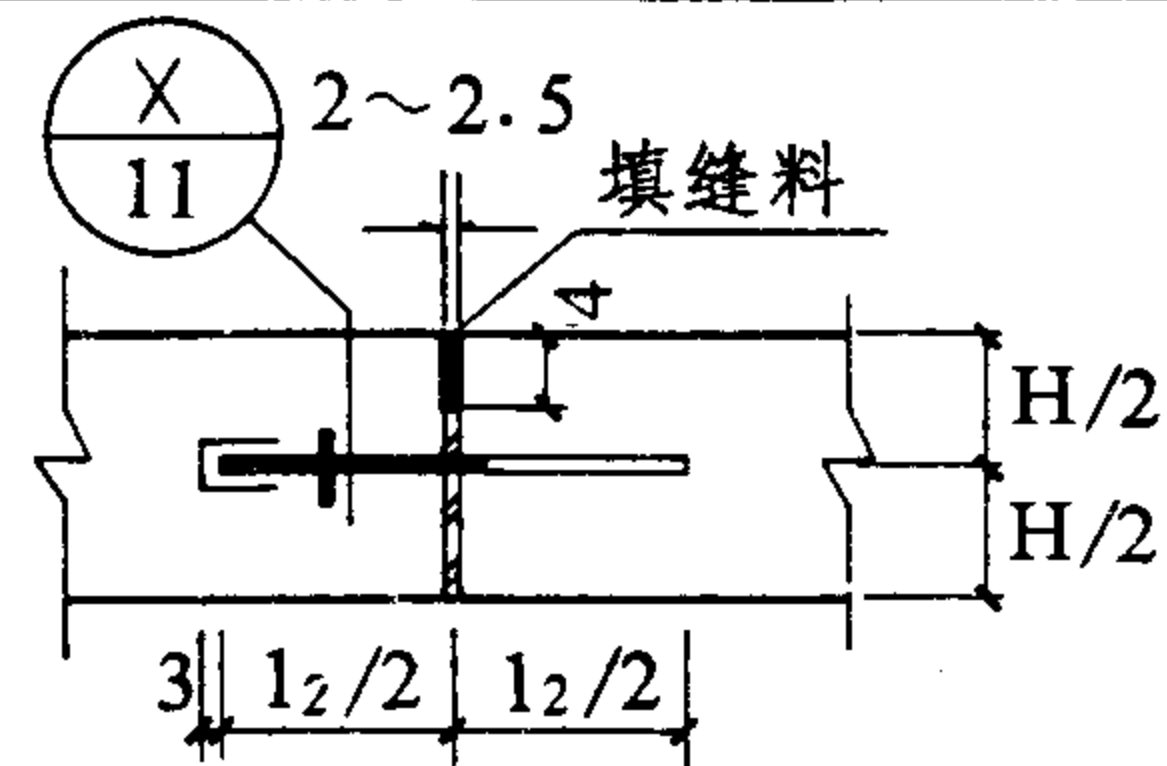
① 假缝型纵向缩缝



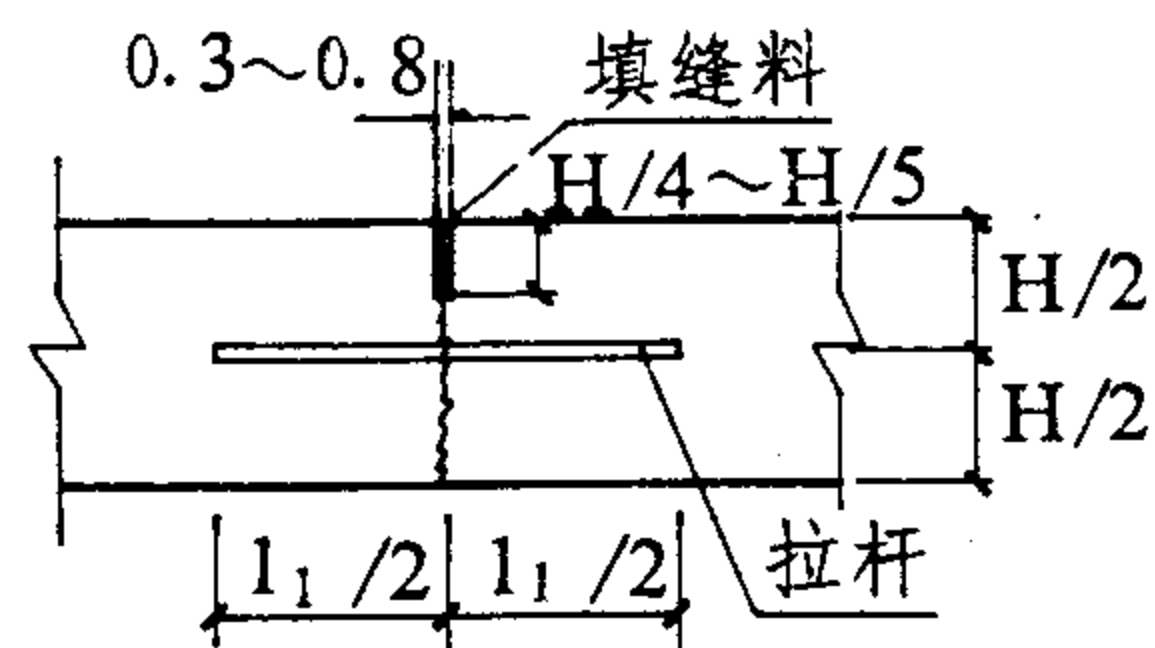
④ 假缝型横向缩缝



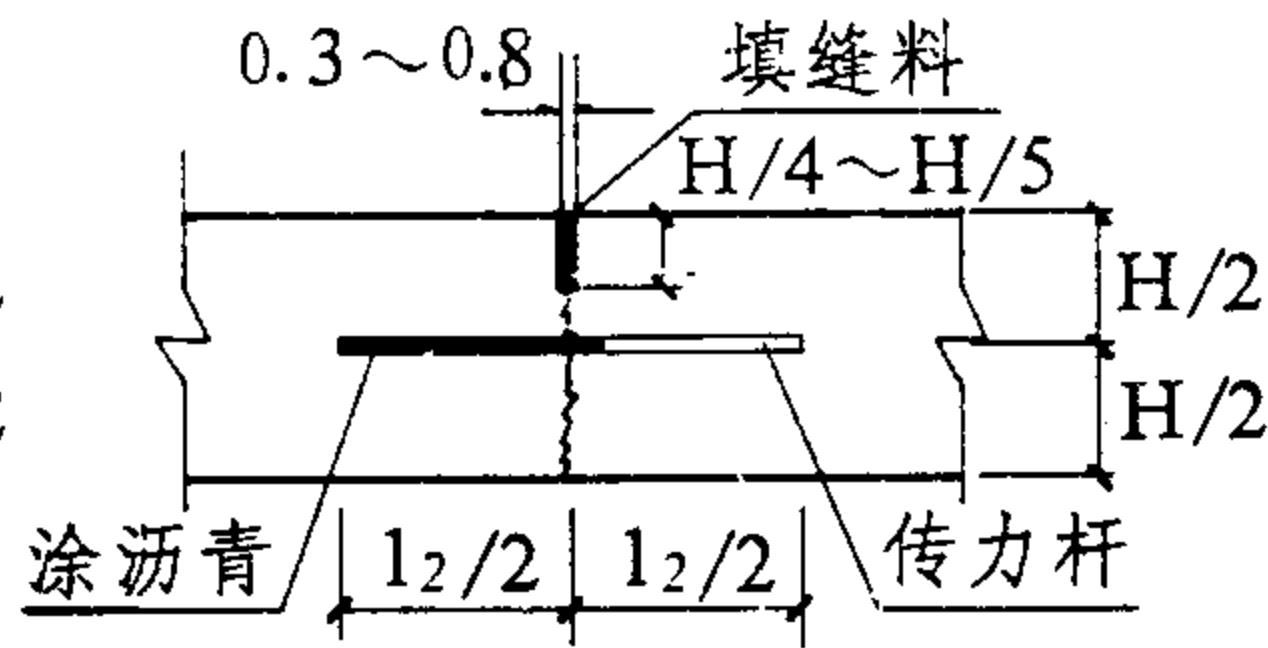
⑦ 无传力杆型胀缝



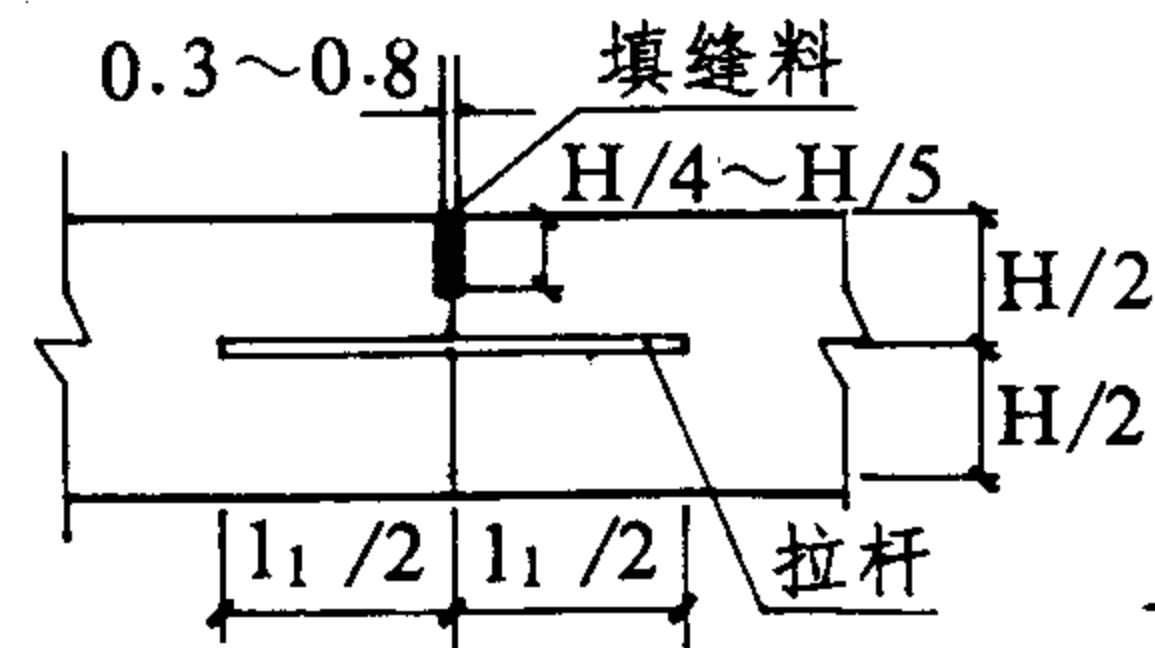
⑧ 滑动传力杆型胀缝



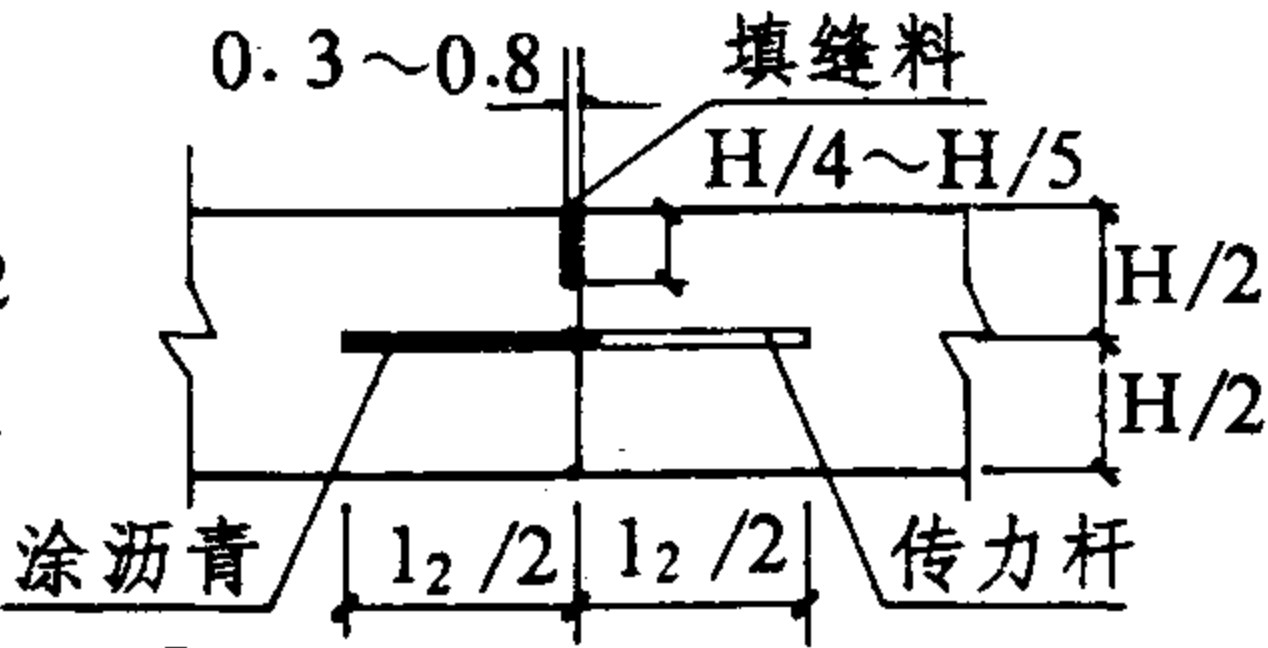
② 假缝加拉杆型纵向缩缝



⑤ 假缝加传力杆型横向缩缝



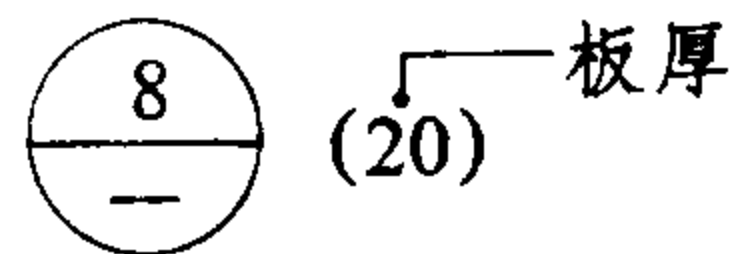
③ 平缝加拉杆型纵向施工缝

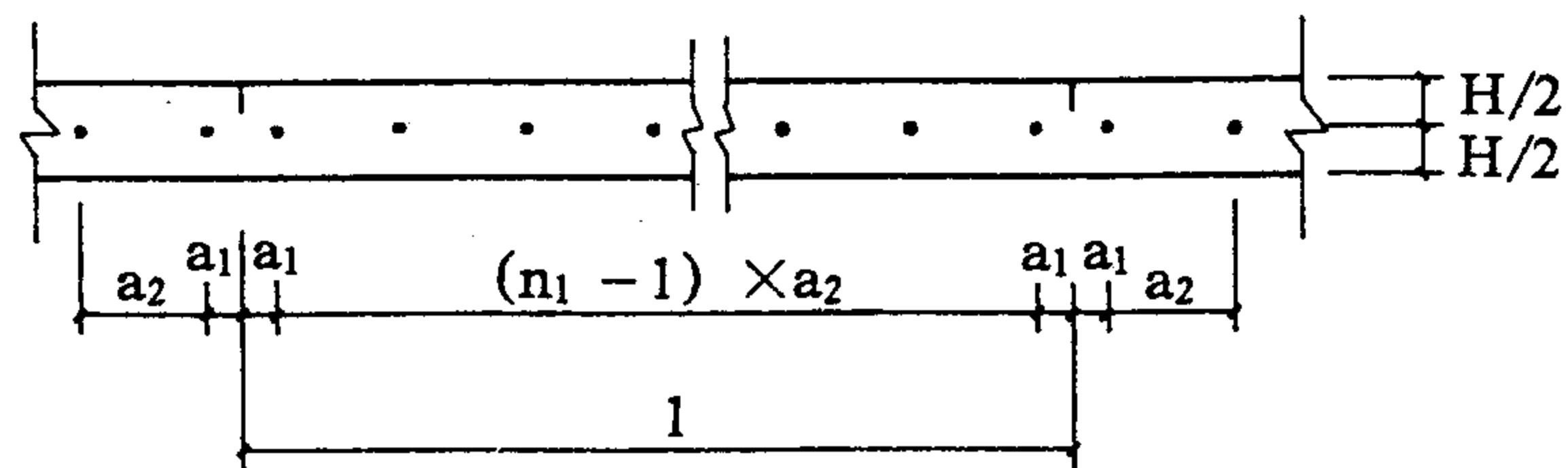
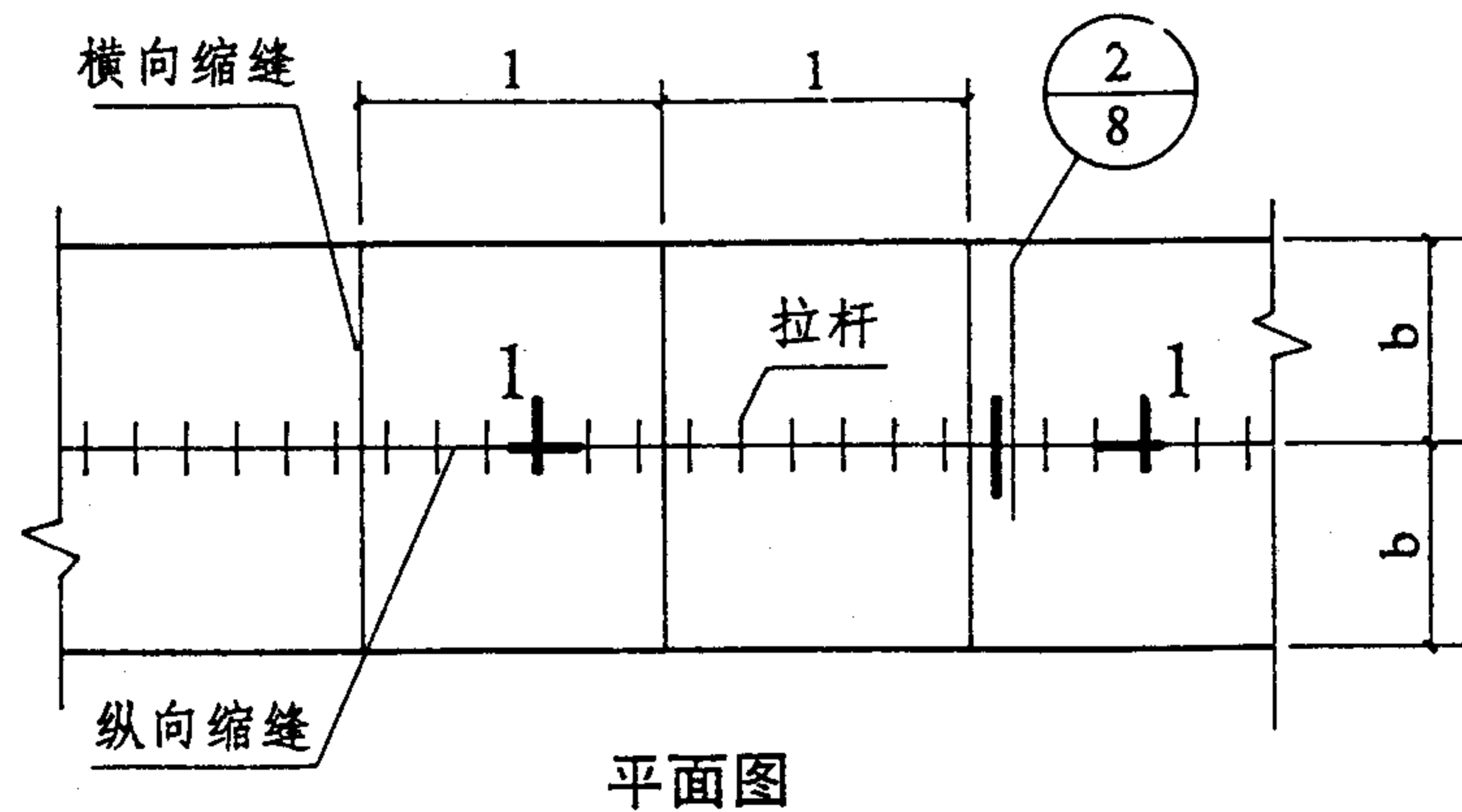


⑥ 平缝加传力杆型横向施工缝

### 说 明

1. 拉杆、传力杆应设置在板厚中部,其材质、长度、直径及平面布置等要求详见第9、10页。
2. 填缝料和填缝板的材质要求、接缝施工等按《水泥混凝土路面施工及验收规范(GBJ97-87)》中有关规定执行。
3. 图中,  $l_1$  为拉杆长,  $l_2$  为传力杆长,  $H$  为路面板厚。图中尺寸除注明者外,均以厘米计。
4. 索引示例:





拉杆用量表

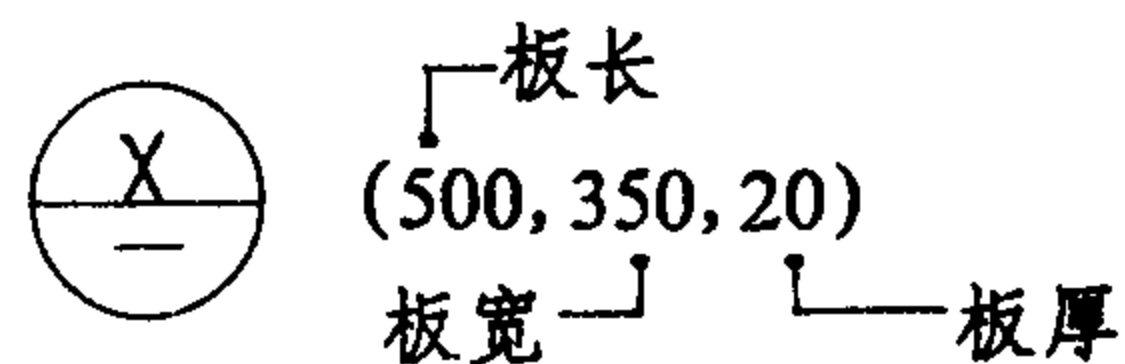
序号	板厚 (cm)	杆长 (cm)	直径 (mm)	$l_{10}$ (cm)				$W_1$ (kg)			
				5	6	7	8	5	6	7	8
1	18~20	70	14	350	420	490	560	4.23	5.07	5.92	6.76
2	21~23	80	16	400	480	560	640	6.31	7.57	8.84	10.10

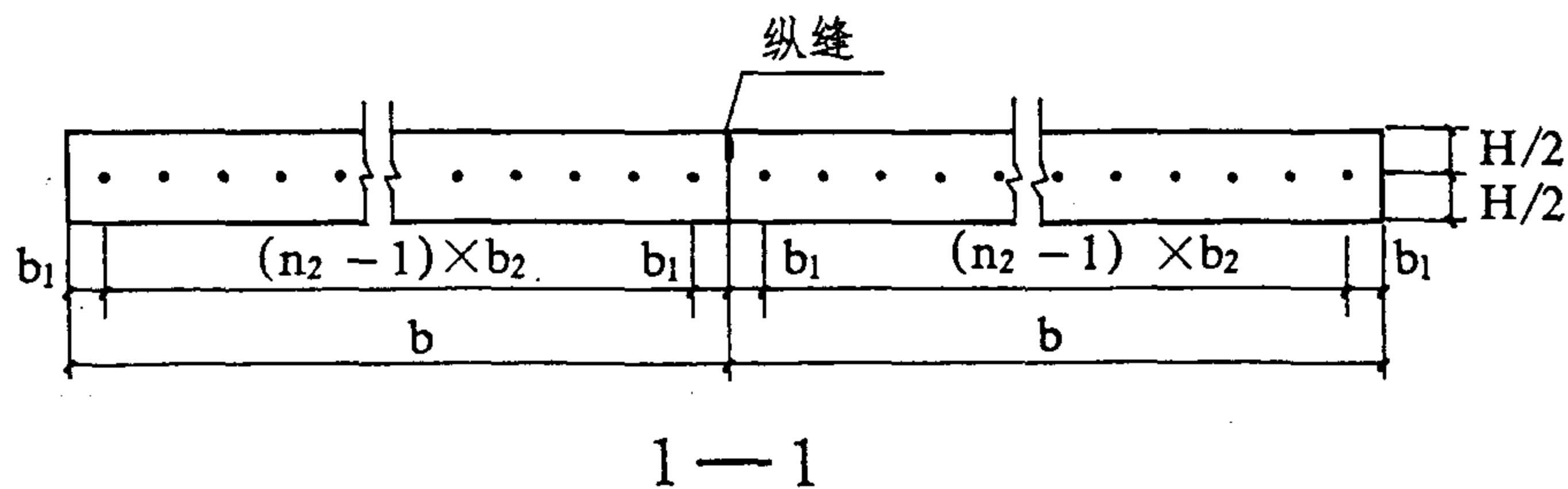
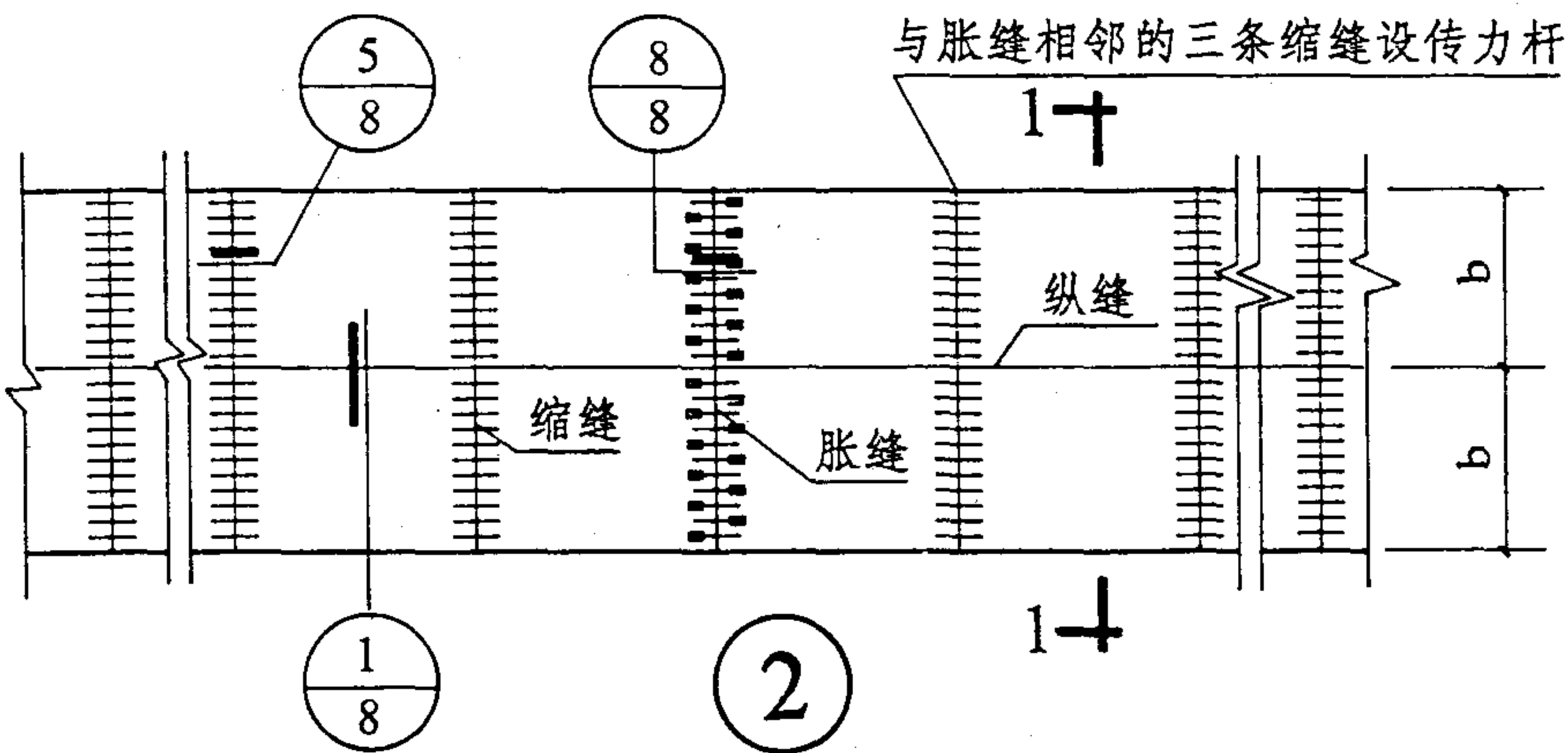
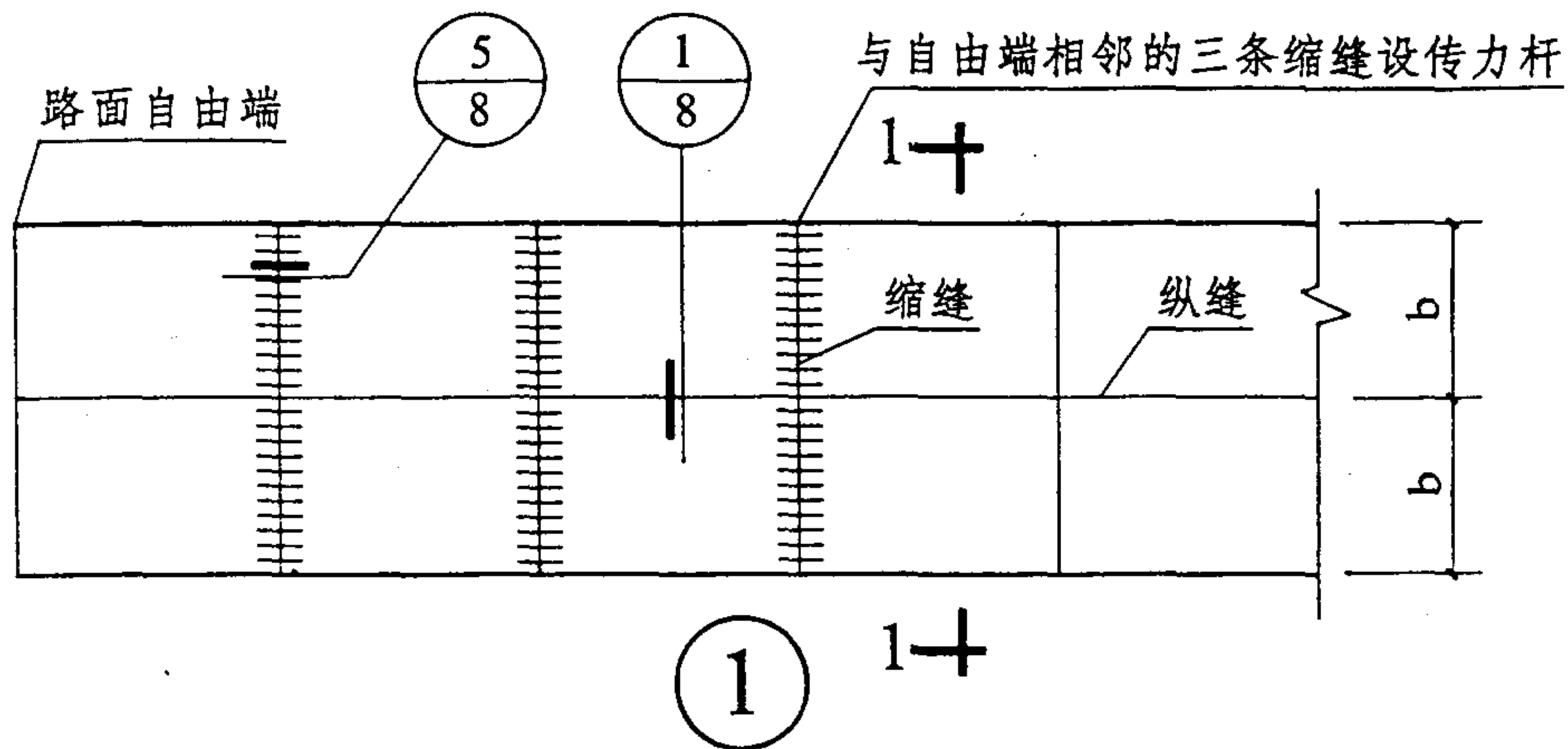
拉杆布置一览表

序号	板宽 b (cm)	板长 l (cm)														
		400			450			500			550			600		
		$a_1$	$a_2$	$n_1$	$a_1$	$a_2$	$n_1$	$a_1$	$a_2$	$n_1$	$a_1$	$a_2$	$n_1$	$a_1$	$a_2$	$n_1$
1	300	30	85	5	25	100	5	25	90	6	25	100	6	30	90	7
2	350	30	85	5	35	95	5	25	90	6	35	80	7	30	90	7
3	375	30	85	5	25	80	6	25	90	6	35	80	7	30	90	7
4	400	30	68	6	25	80	6	25	75	7	35	80	7	27	78	8
5	450	30	68	6	25	80	6	25	75	7	35	80	7	27	78	8

说明

1. 拉杆为螺纹钢筋。图中，缩缝传力杆未示出，请见第10页所示。用量表中所列为每块板板长内每条纵缝的拉杆用量。图中， $a_1$  为最外边拉杆至接缝或自由边的距离， $a_2$  为拉杆间距， $l_{10}$  为  $n_1$  根杆长， $W_1$  为  $n_1$  根杆重， $H$  为路面板厚。
2. 图中尺寸除注明者外，均以厘米计。
3. 索引示例





传力杆用量一览表

序号	板宽 b (cm)	板 厚 H (cm)									
		18~20					21~23				
		Φ19, 杆长 40 cm					Φ25, 杆长 45 cm				
		$b_1$	$b_2$	$n_2$	$l_{20}$	$W_2$	$b_1$	$b_2$	$n_2$	$l_{20}$	$W_2$
1	300	15	27	11	440	9.80	15	27	11	495	19.06
2	350	21	28	12	480	10.69	21	28	12	540	20.79
3	375	19.5	28	13	520	11.58	19.5	28	13	585	22.52
4	400	20	30	13	520	11.58	20	30	13	585	22.52
5	450	15	30	15	600	13.36	15	30	15	675	25.99

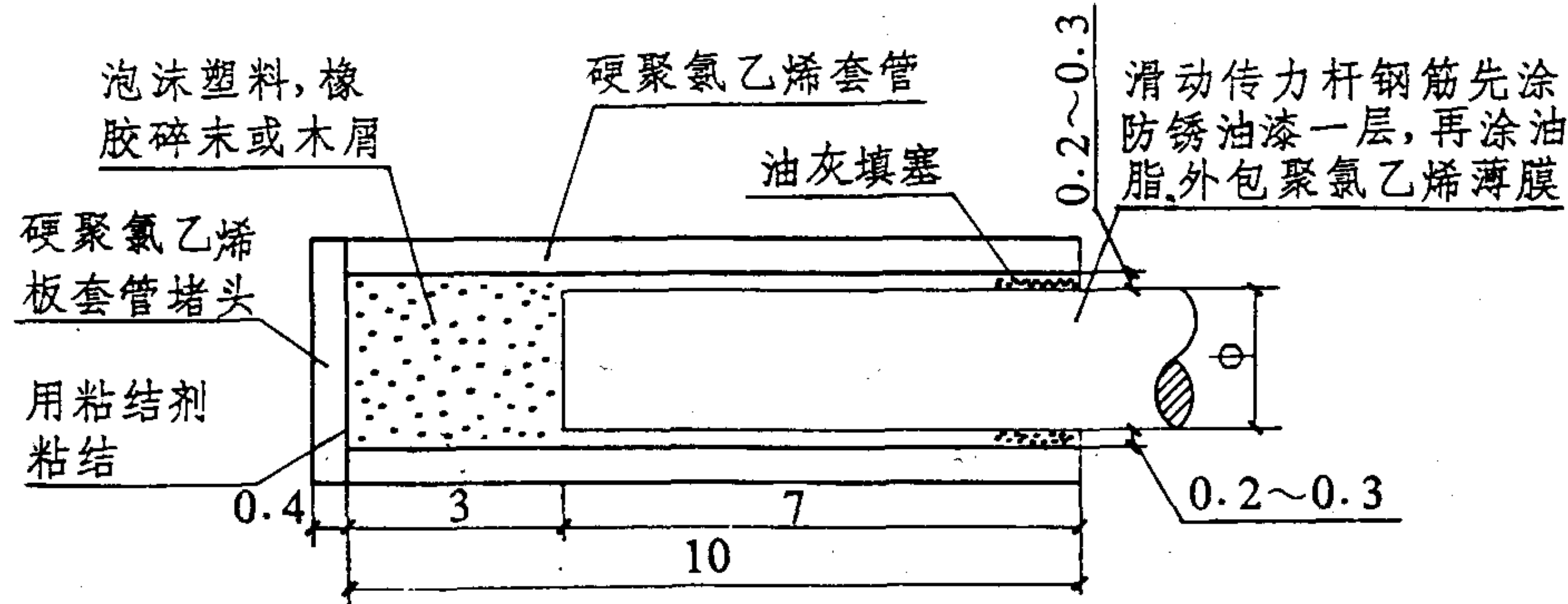
说 明

- ①型为与路面自由端相邻缩缝设置传力杆情形；②型为与胀缝相邻缩缝设置传力杆情形。本图中，纵缝拉杆的设置未示出，请见第9页所示。
- 传力杆为光面圆钢筋，其长度的一半以上应涂沥青。滑动传力杆的套管端可在相邻板中交错设置或同侧设置。
- 用量表中所列为每块板宽内每条胀缝或缩缝的传力杆用量。图中， $b_1$ 为最外边传力杆至接缝或自由边的距离； $b_2$ 为传力杆间距； $n_2$ 为传力杆根数； $l_{20}$ 为 $n_2$ 根杆长， $W_2$ 为 $n_2$ 根杆重(kg)， $H$ 为路面板厚。
- 图中，钢筋直径以毫米计，其余以厘米计。
- 索引示例

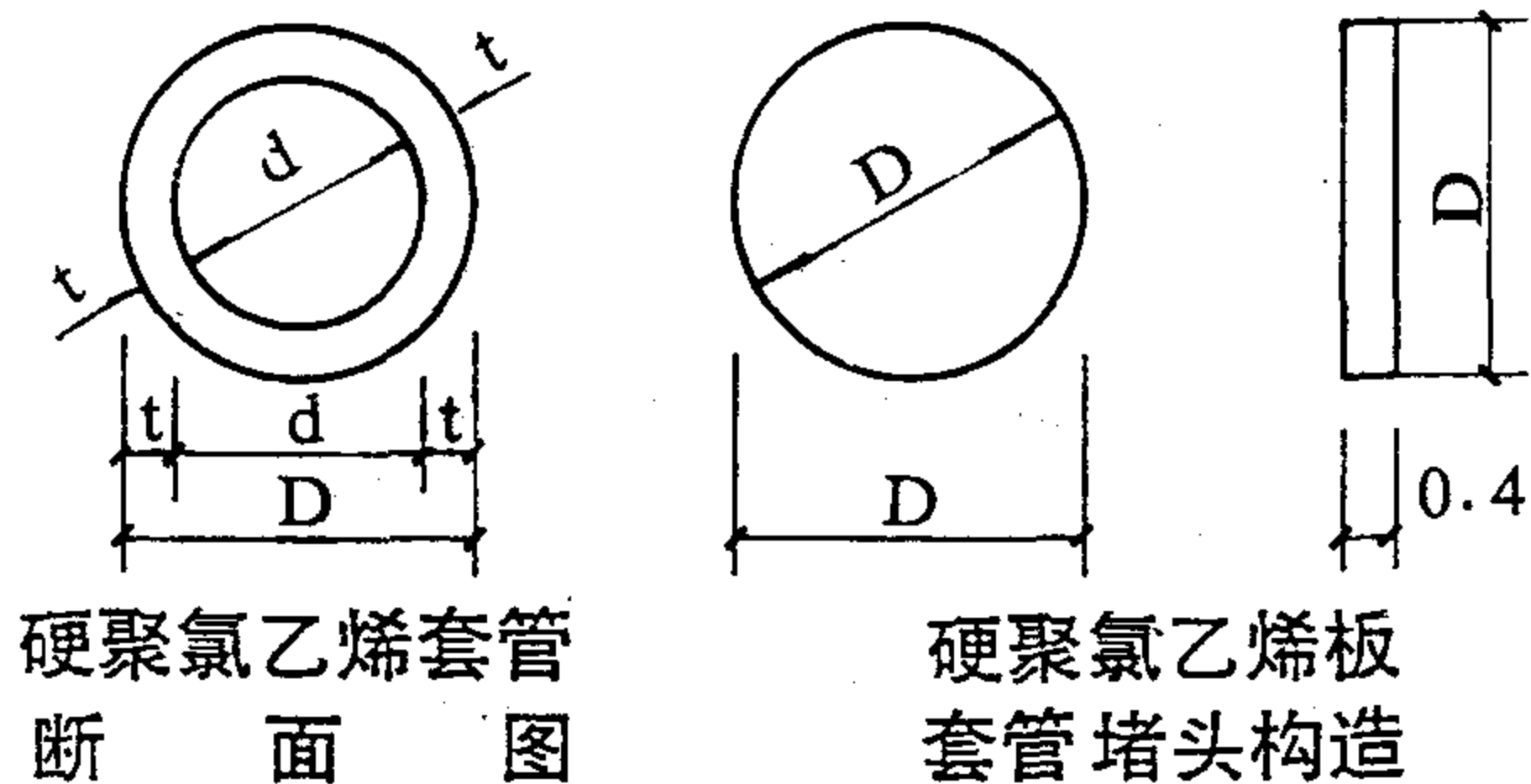


板长  
(500, 350, 20)  
板宽 板厚

传力杆布置图



滑动传力杆套管断面图



硬聚氯乙烯套管断面图

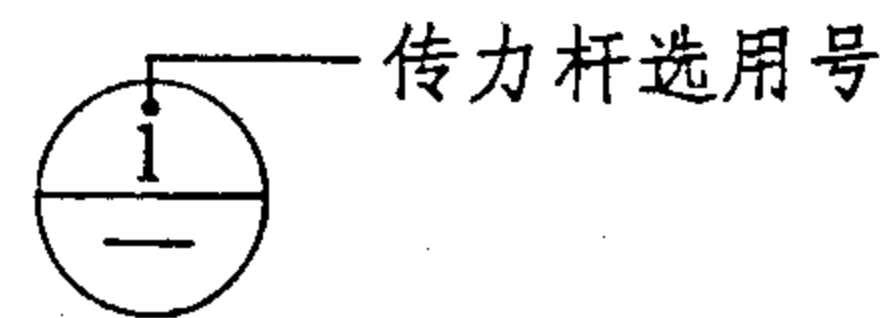
硬聚氯乙烯板套管堵头构造

硬聚氯乙烯套管规格表

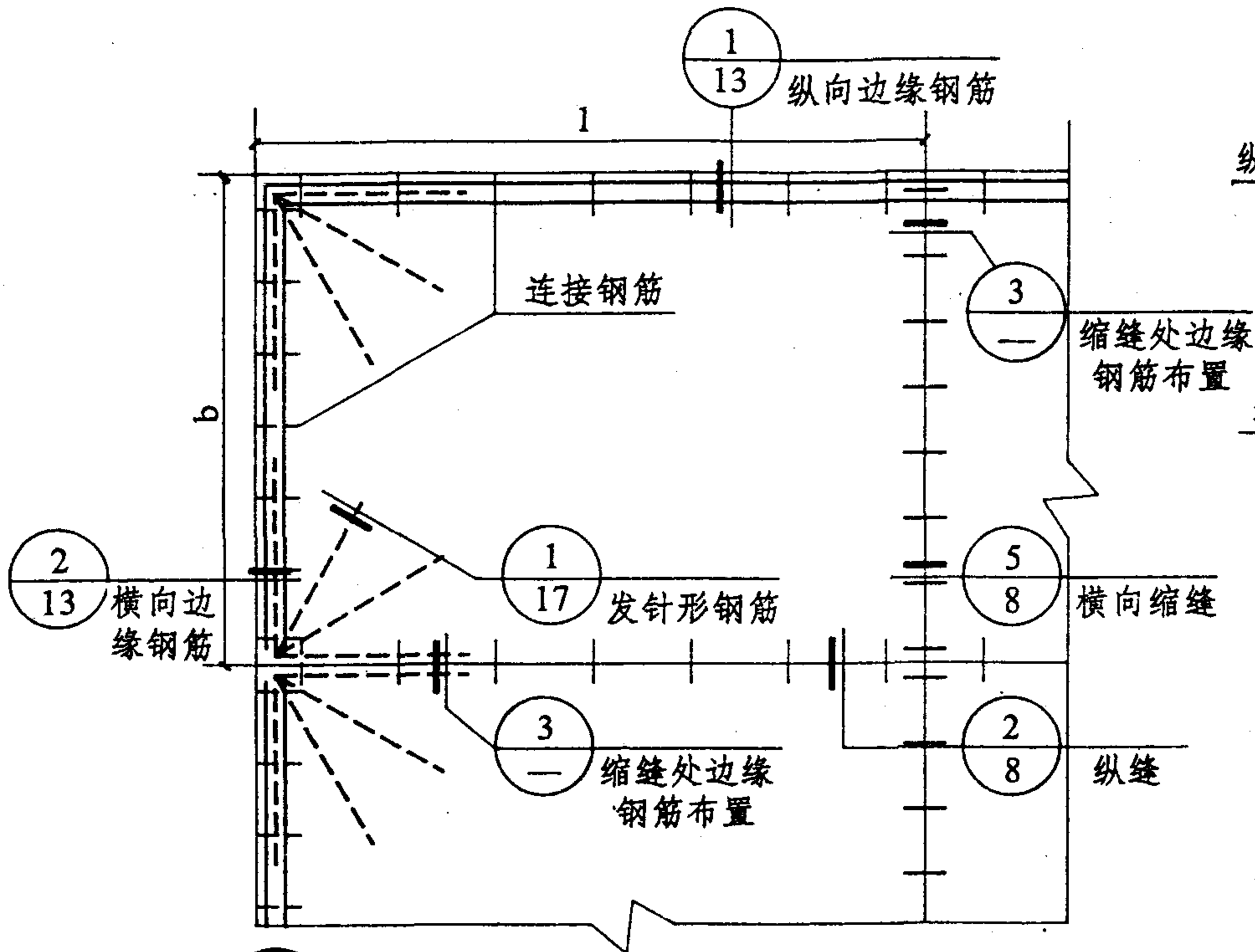
选用号	传力杆直径 $\phi$ (mm)	硬聚氯乙烯管规格					硬聚氯乙烯板套管堵头	
		型号	外径 D (mm)	壁厚 t (mm)	内径 d (mm)	重量 (kg/m)	直径 D (mm)	板厚 t (mm)
①	19	25 重管	32	4	24	0.49	32	4
②	25	32 重管	40	5	30	0.77	40	4

说 明

- 硬聚氯乙烯在常温下承压不小于1.0MPa。
- 粘结剂可用以下品种之一：
  - 502胶, 胶结时间, 数秒;
  - 低粘度聚氯乙烯: 过氯乙烯树脂: 聚甲基丙烯酸甲脂: 氯苯=20:1:1:100(重量比, 以下同), 晾置6分钟, 胶结18分钟;
  - 过氯乙烯树脂: 二氯乙烯=20:80, 胶结时间24~30小时;
  - 过氯乙烯树脂: 丙三醇邻苯二甲酸聚酯树脂: 酚醛树脂: 氯苯: 丙酮=20:3:1:100:2, 晾置6分钟, 胶结18分钟。
- 油灰可采用玻璃腻子或自行调配, 用清漆加生石膏粉调至稠度合适为宜。
- 套管可用其它合适材料代替。
- 本图尺寸以厘米计。
- 索引示例



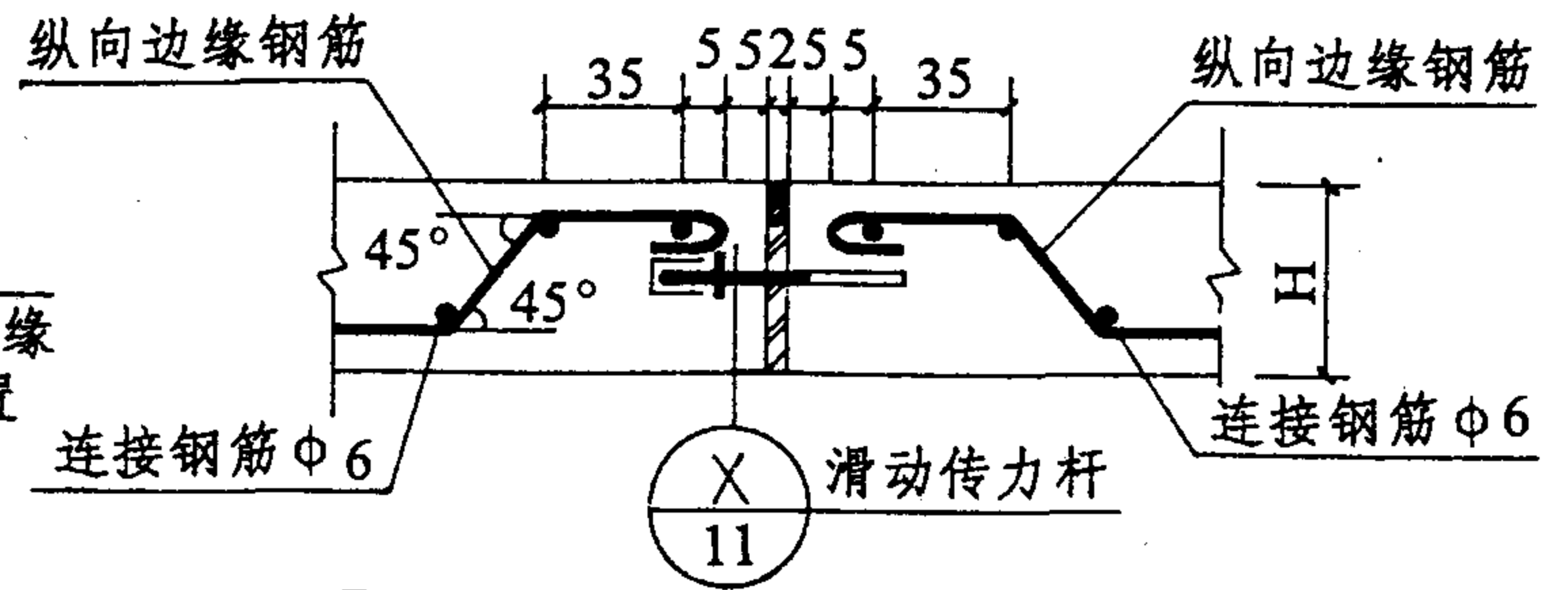
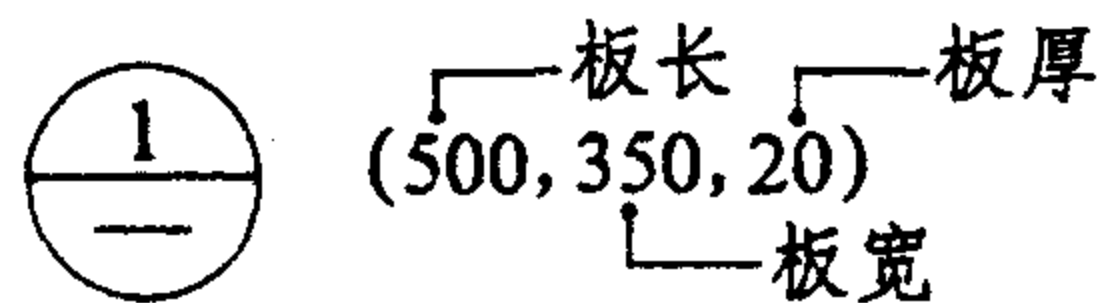
传力杆选用号



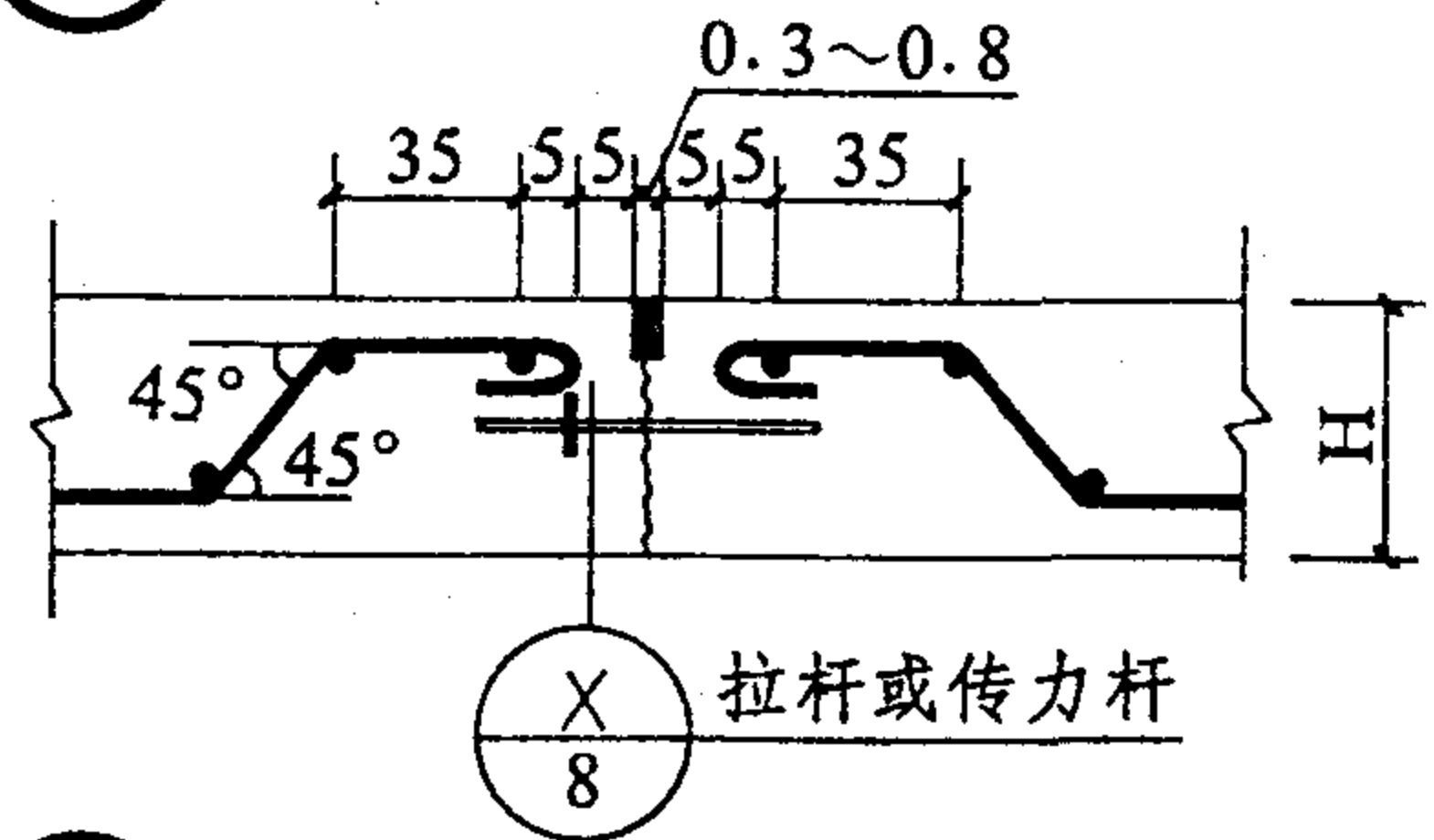
① 边缘钢筋连接钢筋发针型钢筋平面布置图

说 明

1. 本图用于路面板纵横向自由边边缘下的基础有可能产生较大的塑性变形时的板边补强。角隅处加设发针形钢筋或钢筋网。
2. 在③图中,对横向自由边缘、两块相邻板的角隅补强钢筋未示出。
3. 图中尺寸以厘米计。
4. 索引示例

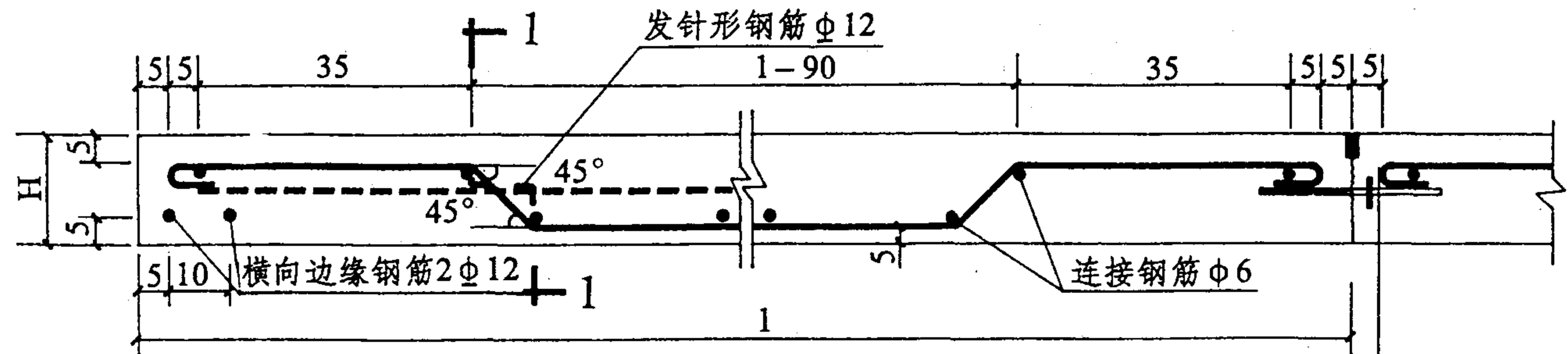


② 胀缝处纵向边缘钢筋布置图



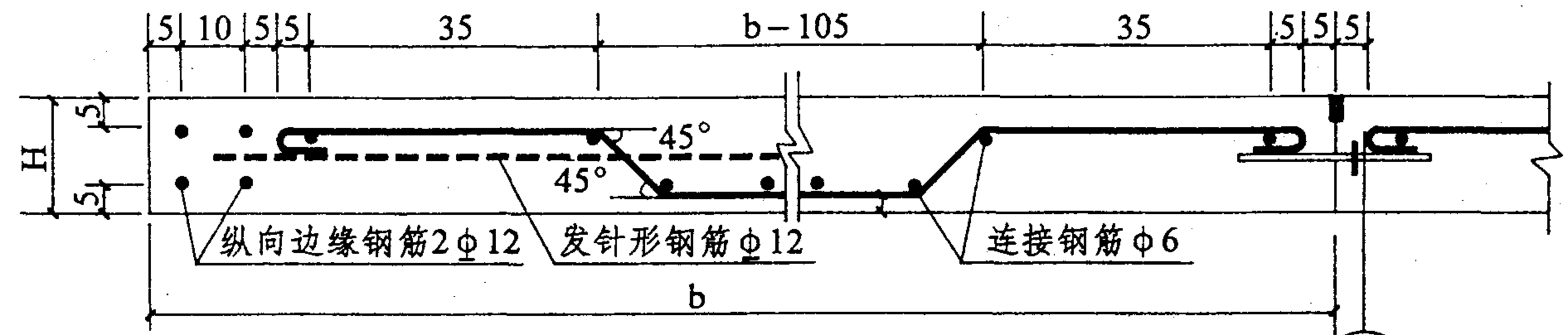
③ 缩缝处边缘钢筋布置图

彭绍尧	石永航	谷胜琴
彭绍尧	余继善	谷胜琴
校	设	制
对	计	图



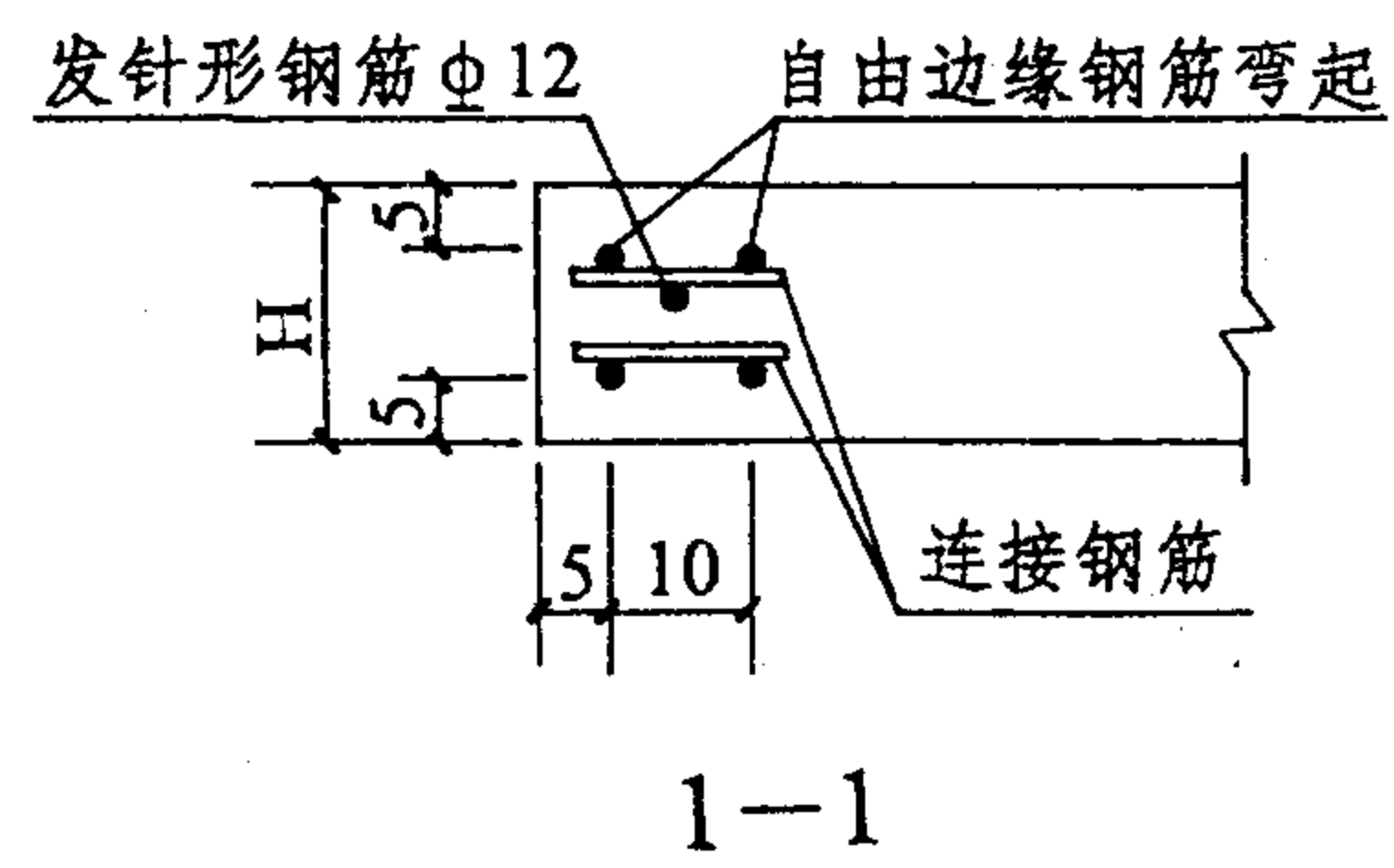
① 纵向自由边边缘钢筋布置图

5/8



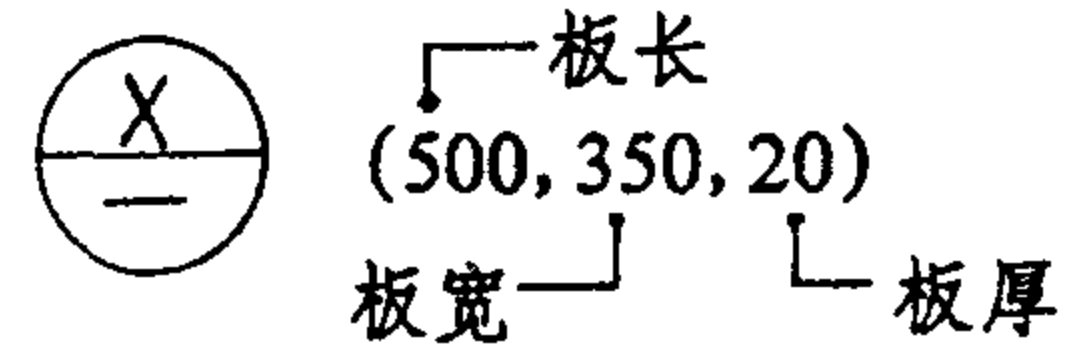
② 横向自由边边缘钢筋布置图

2/8



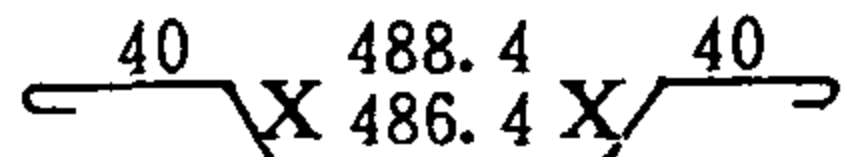
说 明

1. 钢筋直径以毫米计, 其余尺寸以厘米计。
2. 索引示例



### 纵向边缘钢筋用量表

板长 l (cm)	板厚 H (cm)	钢筋简图	钢筋规格	每根长 (cm)	根数	总长 (m)	重量 (kg)
400	18		Φ12	410.6	2	8.21	7.29
	19			411.5		8.23	7.31
	20			412.3		8.25	7.32
	21			413.1		8.26	7.34
	22			413.9		8.28	7.35
	23			414.8		8.30	7.37
450	18		Φ12	460.6	2	9.21	8.18
	19			461.5		9.23	8.20
	20			462.3		9.25	8.21
	21			463.1		9.26	8.22
	22			463.9		9.28	8.24
	23			464.8		9.30	8.25
500	18		Φ12	510.6	2	10.21	9.07
	19			511.5		10.23	9.08
	20			512.3		10.25	9.10
	21			513.1		10.26	9.11
	22			513.9		10.28	9.13
	23			514.8		10.30	9.14
550	18		Φ12	560.6	2	11.21	9.96
	19			561.5		11.23	9.97
	20			562.3		11.25	9.99
	21			563.1		11.26	10.00
	22			563.9		11.28	10.02
	23			564.8		11.30	10.03
600	18		Φ12	610.6	2	12.21	10.84
	19			611.5		12.23	10.86
	20			612.3		12.25	10.87
	21			613.1		12.26	10.89
	22			613.9		12.28	10.90
	23			614.8		12.30	10.92

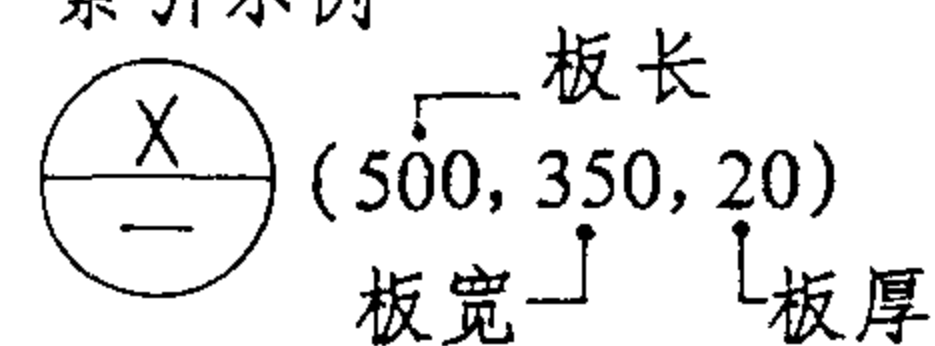


### 说 明

1. 钢筋用量表中所列系指横向两块相邻板板边补强时,其中一块板的纵向边缘钢筋的用量。当多块相邻板板边补强时,钢筋用量由设计自行计算。
2. 表中,补强钢筋弯起段长度X按下式计算:  

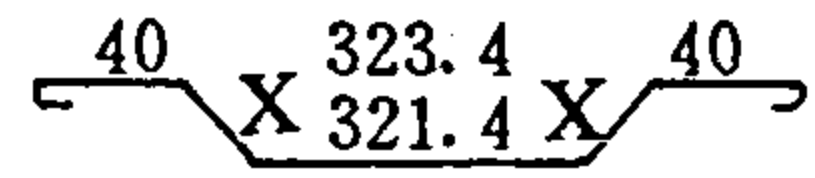
$$X = \sqrt{2} (H - 11.2)$$
(cm)

### 3. 索引示例



### 横向边缘钢筋用量表

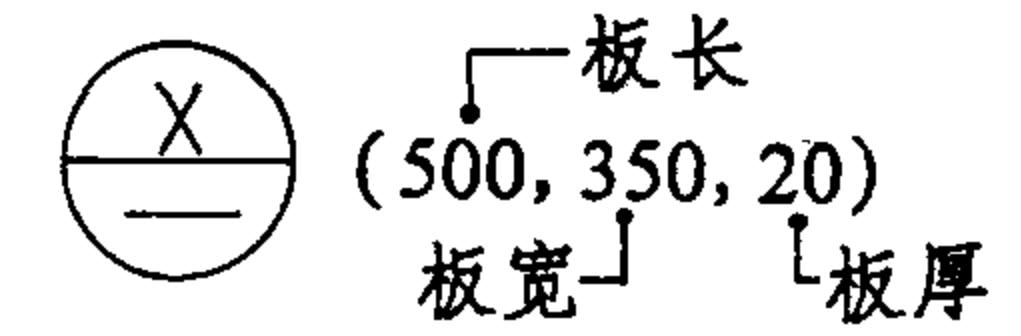
板宽 b (cm)	板厚 H (cm)	钢筋简图	钢筋规格	每根长 (cm)	根数	总长 (m)	重量 (kg)
300	18		Φ12	295.6	2	5.91	5.25
	19	181.4		296.5		5.93	5.27
	20	179.4		297.3		5.95	5.28
	21	177.4		298.1		5.96	5.29
	22	175.4		298.9		5.98	5.31
	23	173.4		299.8		6.00	5.32
350	18		Φ12	345.6	2	6.91	6.14
	19	231.4		346.5		6.93	6.15
	20	229.4		347.3		6.95	6.17
	21	227.4		348.1		6.96	6.18
	22	225.4		348.9		6.98	6.20
	23	223.4		349.8		7.00	6.21
375	18		Φ12	370.6	2	7.41	6.58
	19	256.4		371.5		7.43	6.60
	20	254.4		372.3		7.45	6.61
	21	252.4		373.1		7.46	6.63
	22	250.4		373.9		7.48	6.64
	23	248.4		374.8		7.50	6.66
400	18		Φ12	395.6	2	7.91	7.03
	19	281.4		396.5		7.93	7.04
	20	279.4		397.3		7.95	7.06
	21	277.4		398.1		7.96	7.07
	22	275.4		398.9		7.98	7.09
	23	273.4		399.8		8.00	7.10
450	18		Φ12	445.6	2	8.91	7.91
	19	331.4		446.5		8.93	7.93
	20	329.4		447.3		8.95	7.94
	21	327.4		448.1		8.96	7.96
	22	325.4		448.9		8.98	7.97
	23	323.4		449.8		9.00	7.99



### 说 明


1. 钢筋用量表中所列系指横向两块相邻板板边补强时,其中一块板的横向边缘钢筋的用量。当多块相邻板板边补强时,钢筋用量由设计自行计算。
2. 表中,补强钢筋弯起段长度X按下式计算:  

$$X = \sqrt{2} (H - 11.2)$$
(cm)
3. 索引示例



# ①

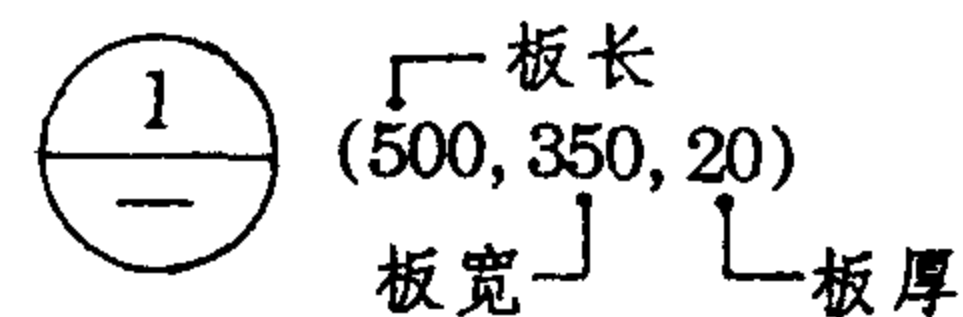
## 连接钢筋用量表

路面板平面尺寸 (cm)		钢筋简图	钢筋规格	每根长 (cm)	根数	总长 (m)	重量 (kg)
板长 l	板宽 b						
400 450 500 550 600	300 350 375 400 450		Φ6	14	11	1.54	0.34
					12	1.68	0.37
					13	1.82	0.40
					14	1.96	0.44
					15	2.10	0.47
9					1.26	0.28	
10					1.40	0.31	
10					1.40	0.31	
11					1.54	0.34	
12					1.68	0.37	

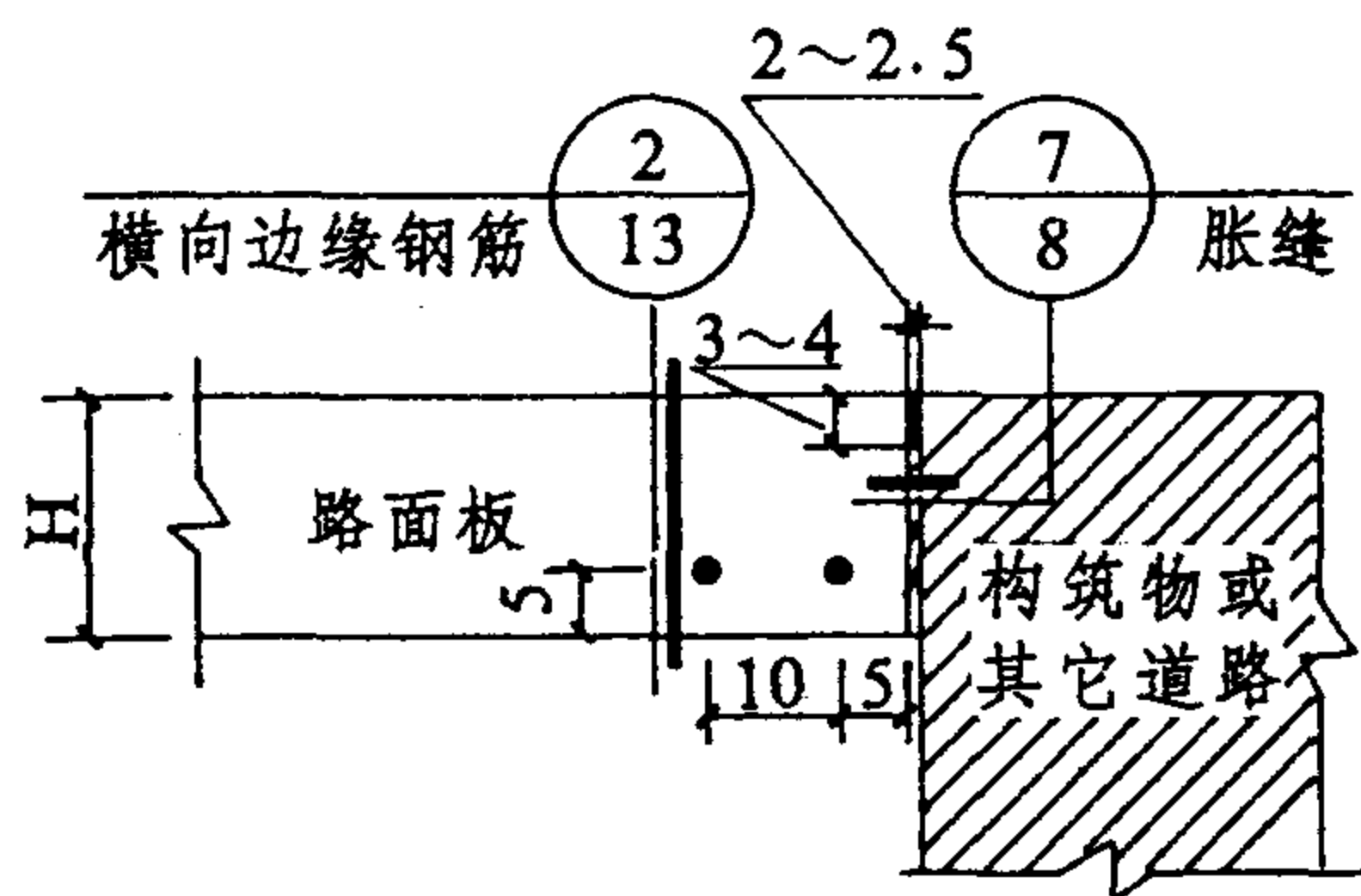
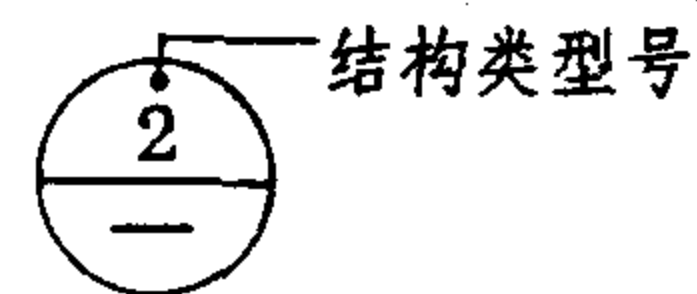
## 说明

1. 钢筋用量表中所列系指横向两块相邻板板边补强时, 其中一块板的纵向、横向边缘钢筋的连接钢筋的用量。当多块相邻板板边补强时, 钢筋用量由设计自行计算。
2. 水泥混凝土路面与构筑物相接或与其它道路交叉处, 胀缝无法设置滑动传力杆时, 采用2、3型, 且邻近构筑物处的胀缝, 应根据施工温度至少设置两条。
3. 填缝料和填缝板的材质要求、接缝施工等按《水泥混凝土路面施工及验收规范 (GBJ97-87)》中有关规定执行。
4. 钢筋直径以毫米计, 其余除注明者外, 均以厘米计。

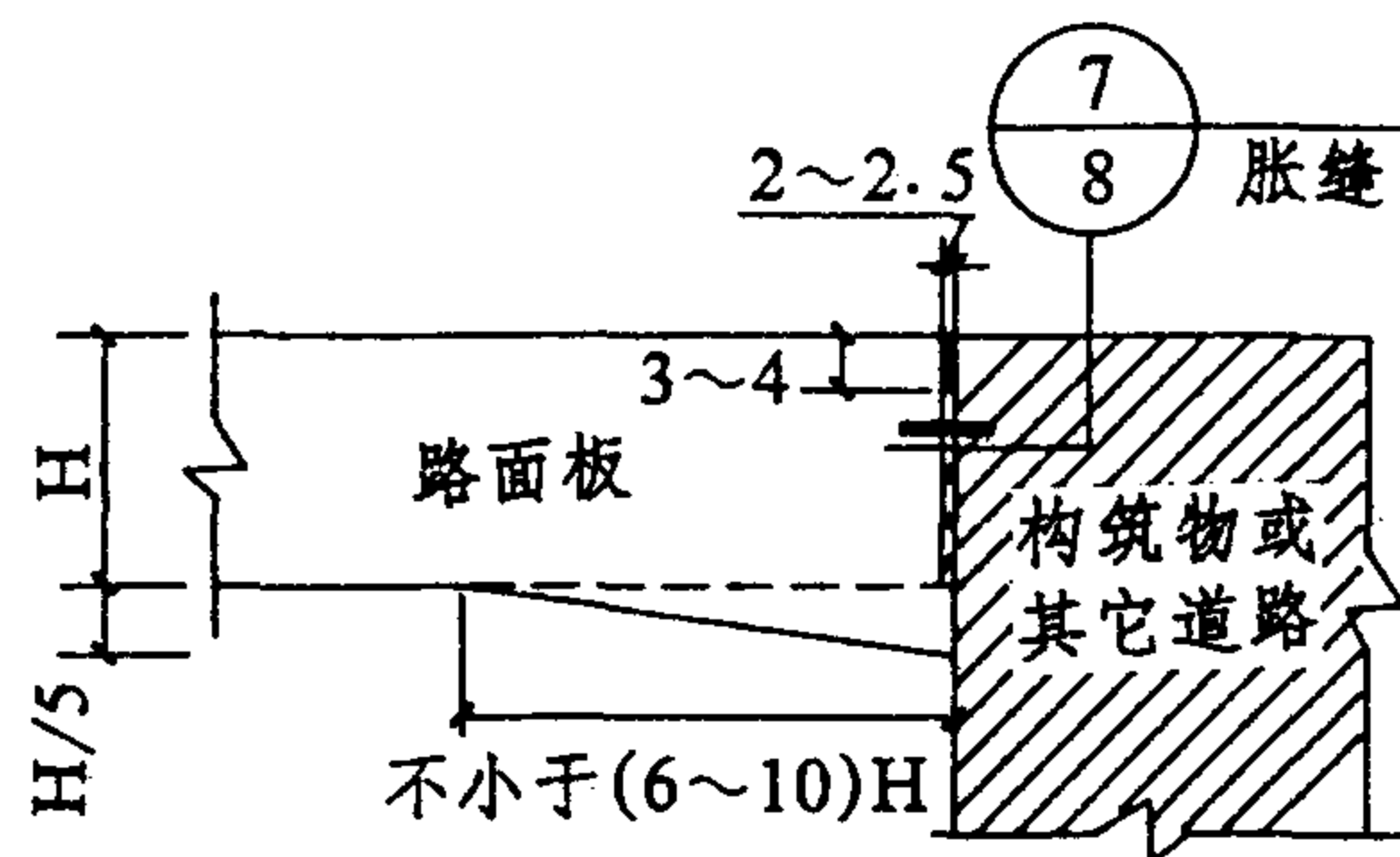
### 5. 连接钢筋的索引示例



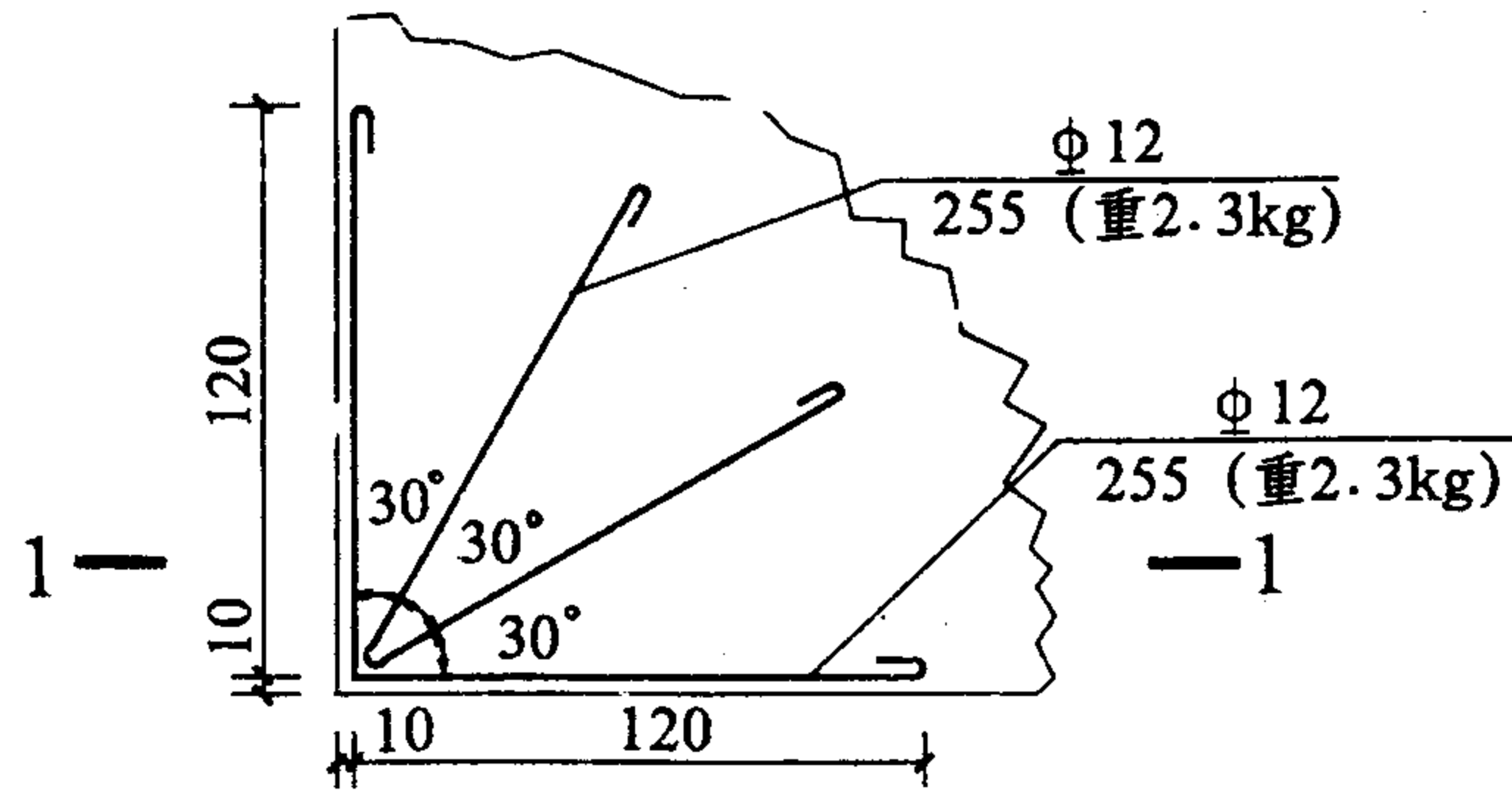
### 6. 与构筑物相接的索引示例



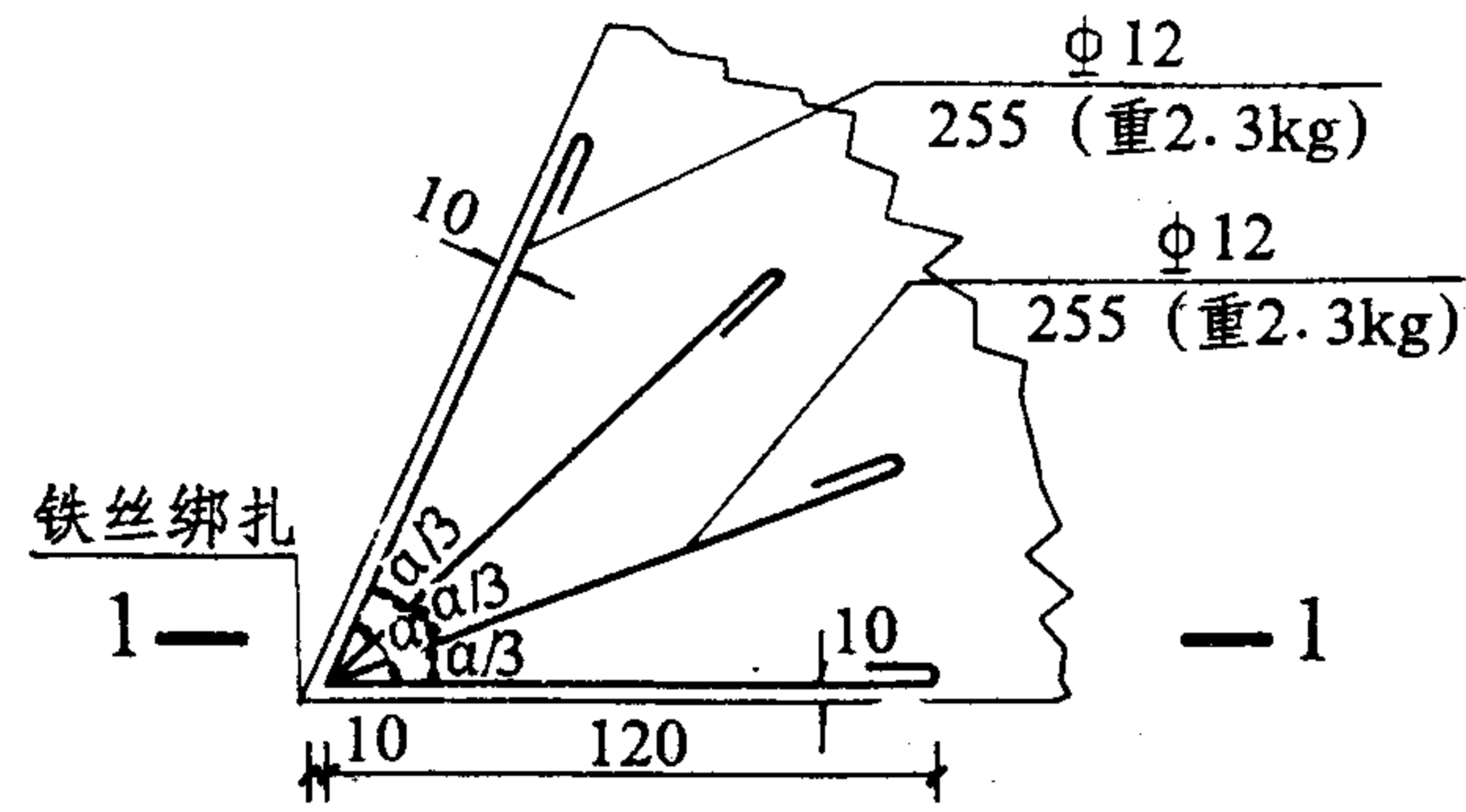
② 边缘钢筋型胀缝



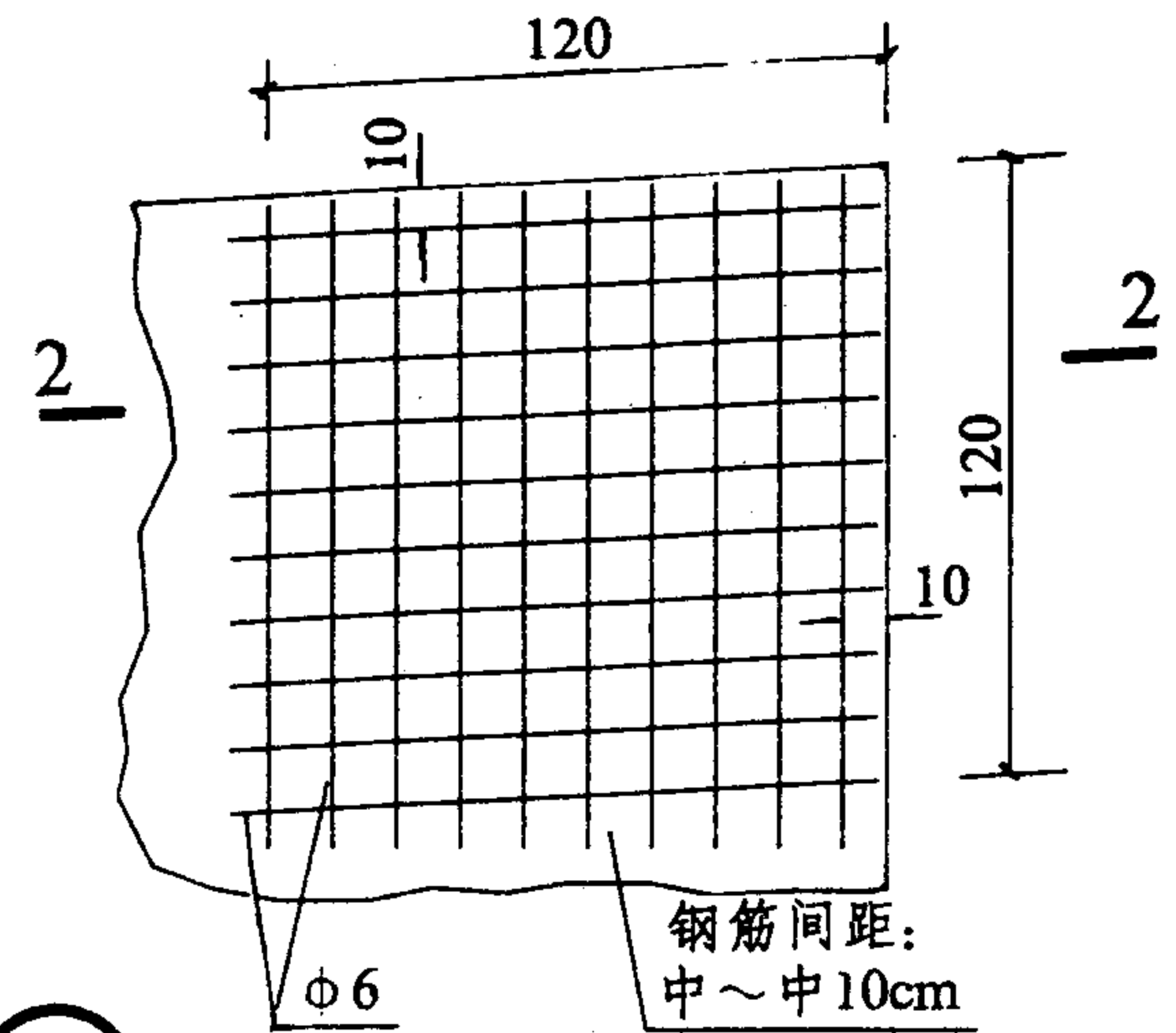
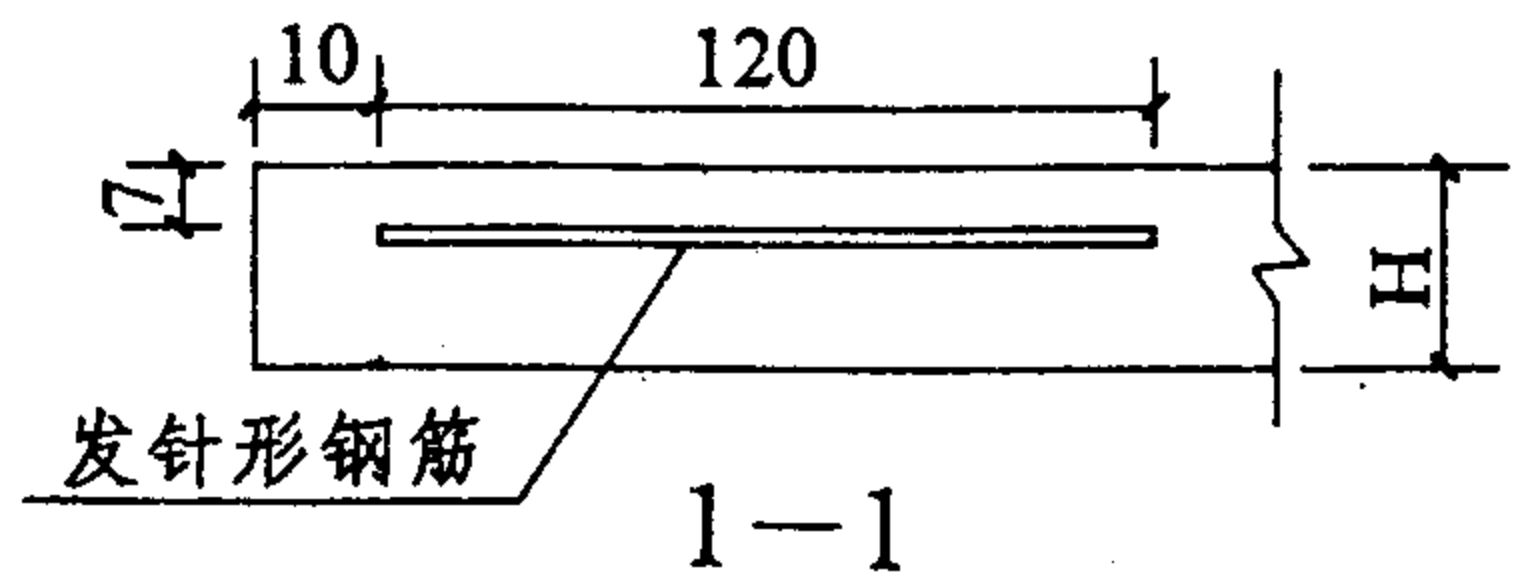
③ 厚边型胀缝



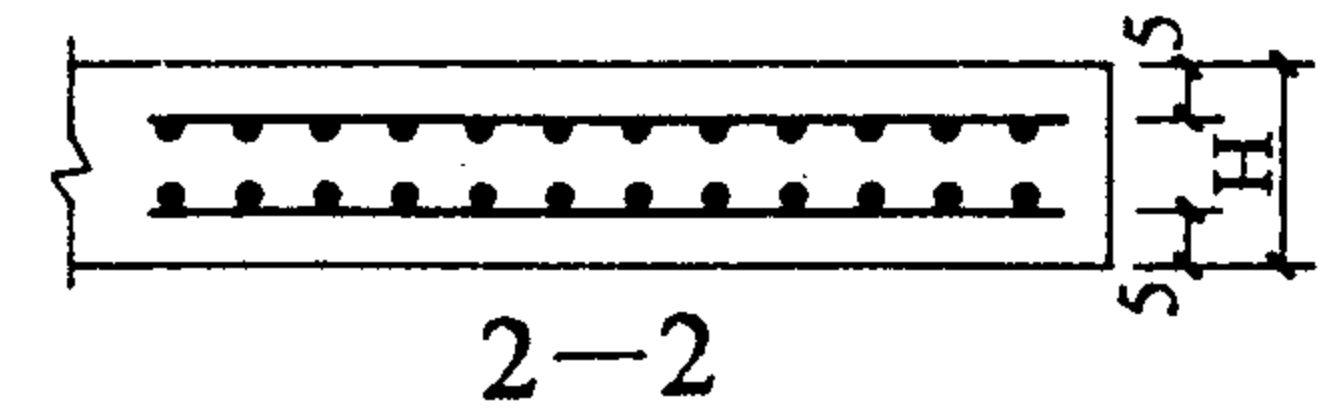
① 直角形发针型钢筋补强布置



② 锐角形发针型钢筋补强布置

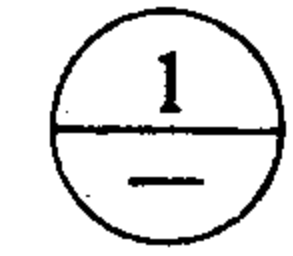


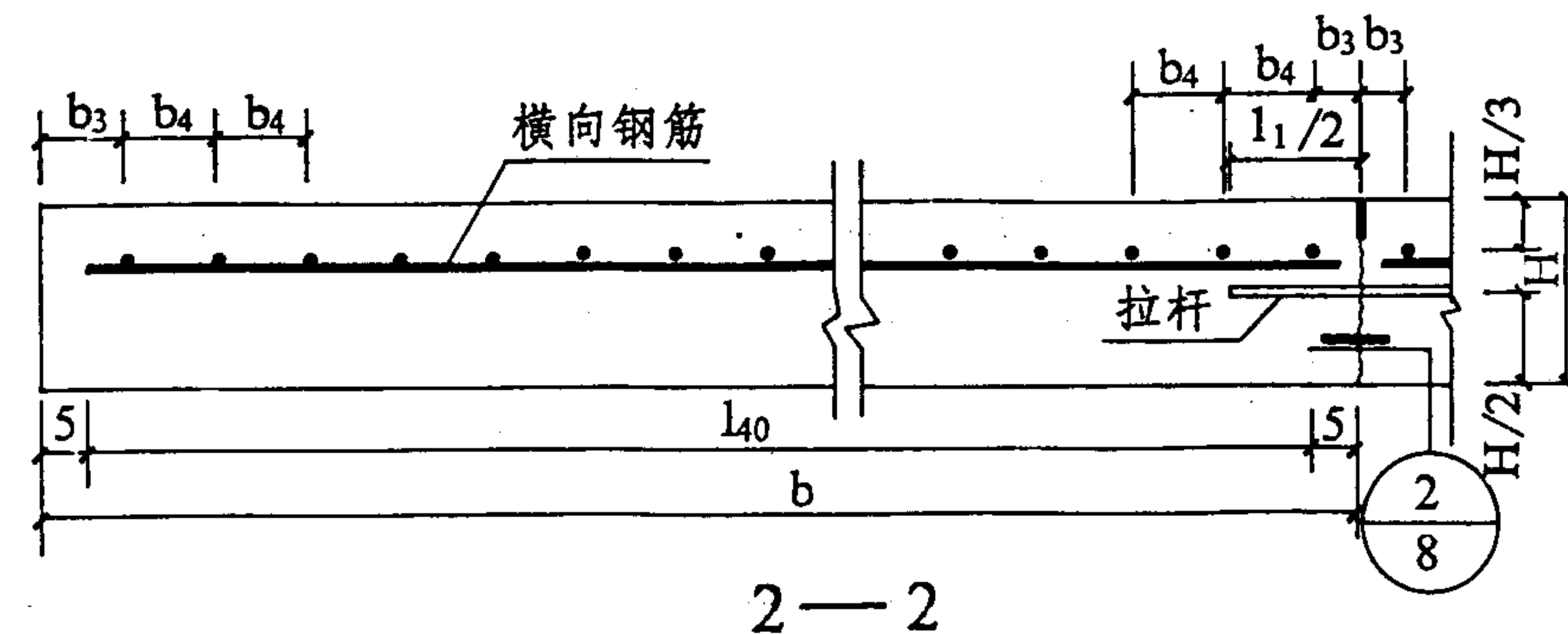
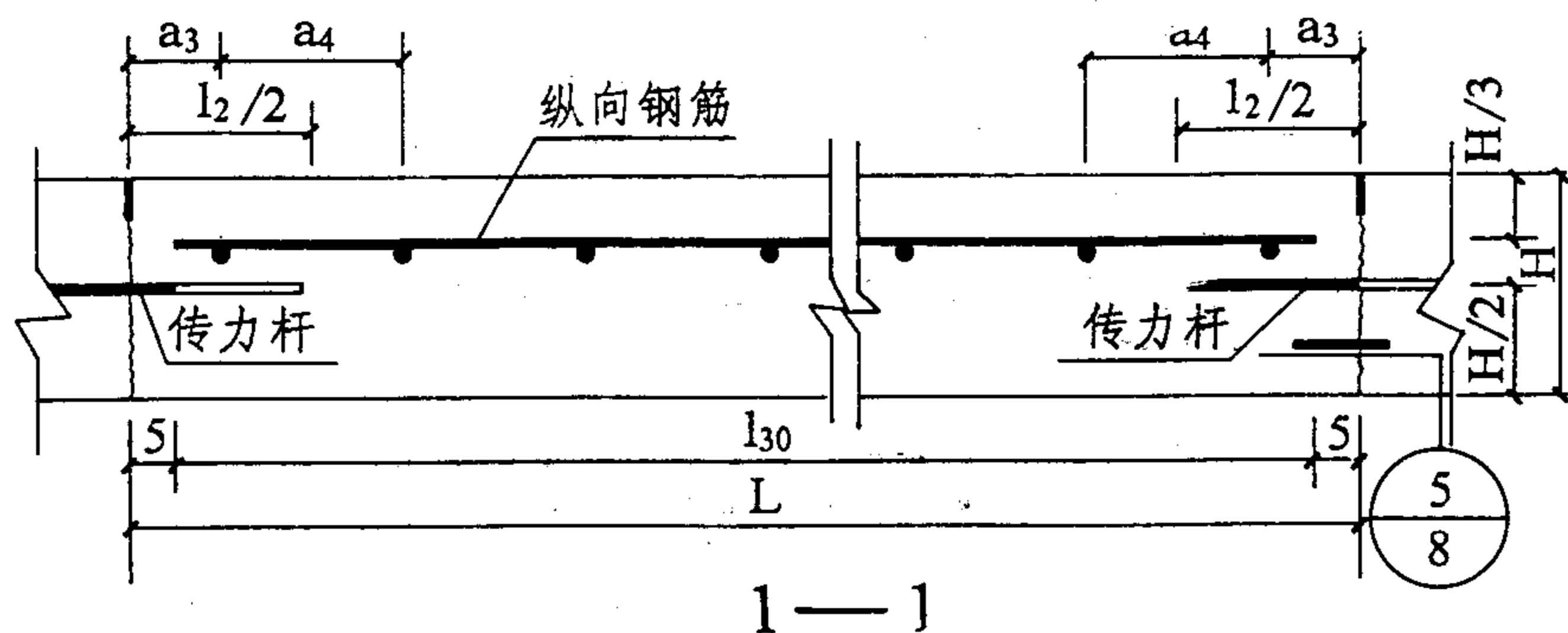
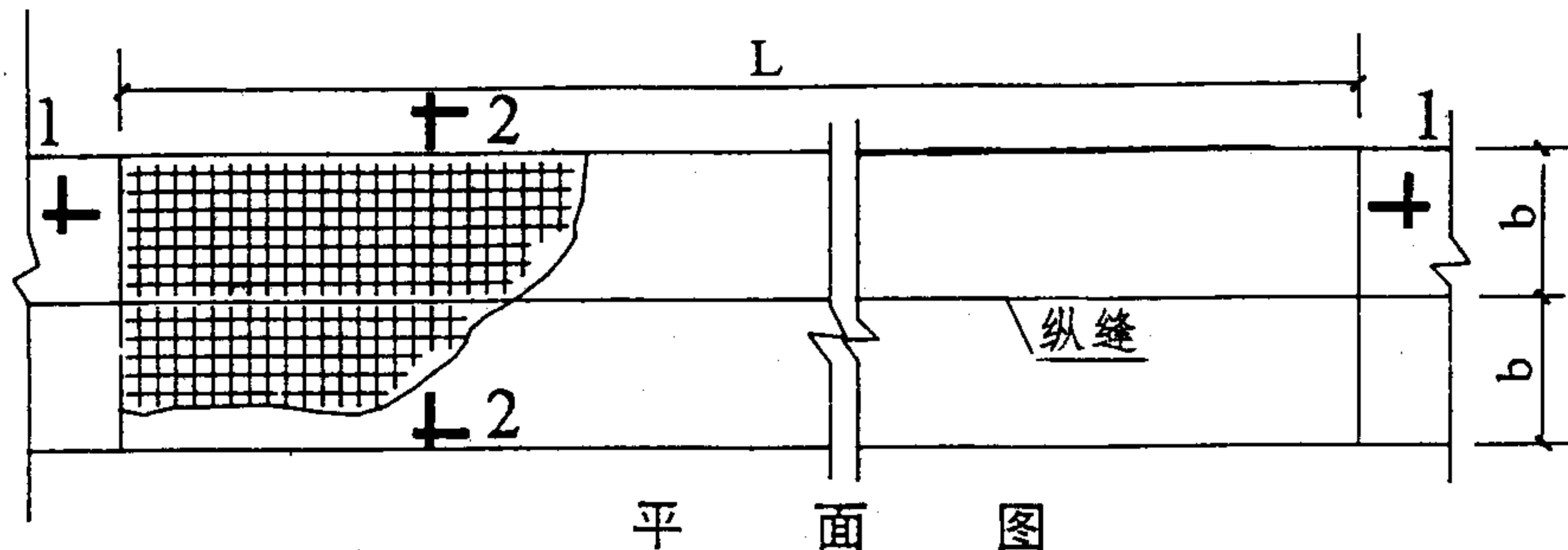
③ 锐角形钢筋网补强布置



说 明

1. 板角呈直角形时采用①型，板角呈锐角形时可采用②③型；其中，③型为双层钢筋网补强。采用③型时钢筋用量按  $\alpha$  角的大小由设计人自行计算。
2. 钢筋直径以毫米计，其余尺寸以厘米计。
3. 索引示例





## 说 明

1. 本图为板的平面尺寸较大,或板的形状不规则,或板下有过路结构物,或预计路基基层有可能产生不均匀沉降时,为防止板所产生的裂缝缝隙张开使用。钢筋混凝土路面板的基层结构与普通路面板相同。

2. 图中, L——钢筋混凝土路面板长;

b——钢筋混凝土路面板宽;

$a_3$ 、 $b_3$ ——最外边横向钢筋、纵向钢筋至接缝或自由边距离;

$a_4$ 、 $b_4$ ——横向钢筋、纵向钢筋间距;

$n_3$ 、 $n_4$ ——每块板中, 横向钢筋、纵向钢筋根数;

$l_{30}$ 、 $l_{40}$ ——每根纵向钢筋、横向钢筋长;

$l_{34}$ ——纵、横向钢筋总长 (m);

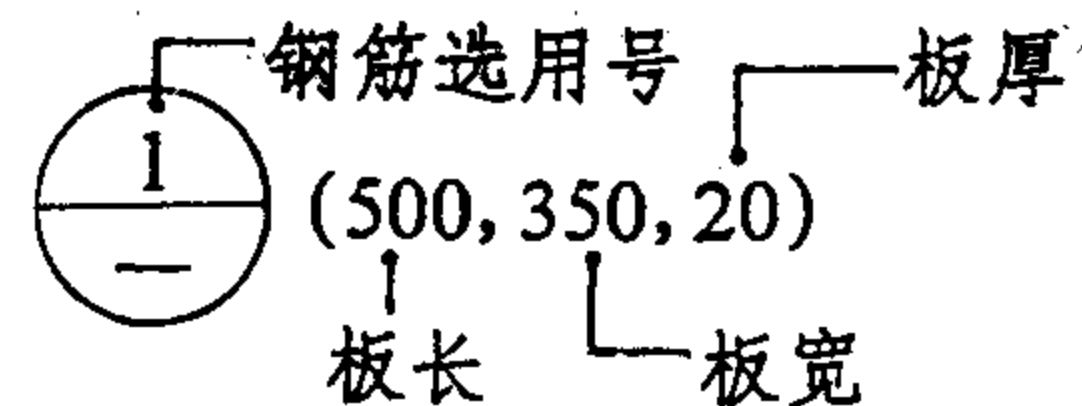
$W_{34}$ ——钢筋总重 (kg)。

3. 纵、横向钢筋的上下位置关系为纵向钢筋在上。采用绑扎钢筋时, 钢筋搭接长度应大于钢筋直径的25倍。

4. 平面图中, 传力杆与拉杆未示出。

5. 本图尺寸除特殊注明外, 均以厘米计。

6. 索引示例



### 横向钢筋布置一览表

选用号	钢筋规格	钢筋混凝土路面板板长 L (cm)																																			
		500			550			600			800			900			1000			1100			1200			1300			1400			1500			1600		
		a <sub>3</sub>	a <sub>4</sub>	n <sub>3</sub>	a <sub>3</sub>	a <sub>4</sub>	n <sub>3</sub>	a <sub>3</sub>	a <sub>4</sub>	n <sub>3</sub>	a <sub>3</sub>	a <sub>4</sub>	n <sub>3</sub>	a <sub>3</sub>	a <sub>4</sub>	n <sub>3</sub>	a <sub>3</sub>	a <sub>4</sub>	n <sub>3</sub>	a <sub>3</sub>	a <sub>4</sub>	n <sub>3</sub>	a <sub>3</sub>	a <sub>4</sub>	n <sub>3</sub>	a <sub>3</sub>	a <sub>4</sub>	n <sub>3</sub>	a <sub>3</sub>	a <sub>4</sub>	n <sub>3</sub>	a <sub>3</sub>	a <sub>4</sub>	n <sub>3</sub>			
①	Φ8	10	30	17	10	26.5	21	10	29	21	10	30	27	12.5	25	36	10	28	36	10	30	37	12	28	43	12	29	45	10	30	47	10.5	29	52	12.5	25	64
②	Φ12	12	68	8	12.5	75	8	12	72	9	10	65	13	12	73	13	10	70	15	10	72	16	13.5	69	18	11	71	19	10	69	21	10	74	21	12.5	75	22

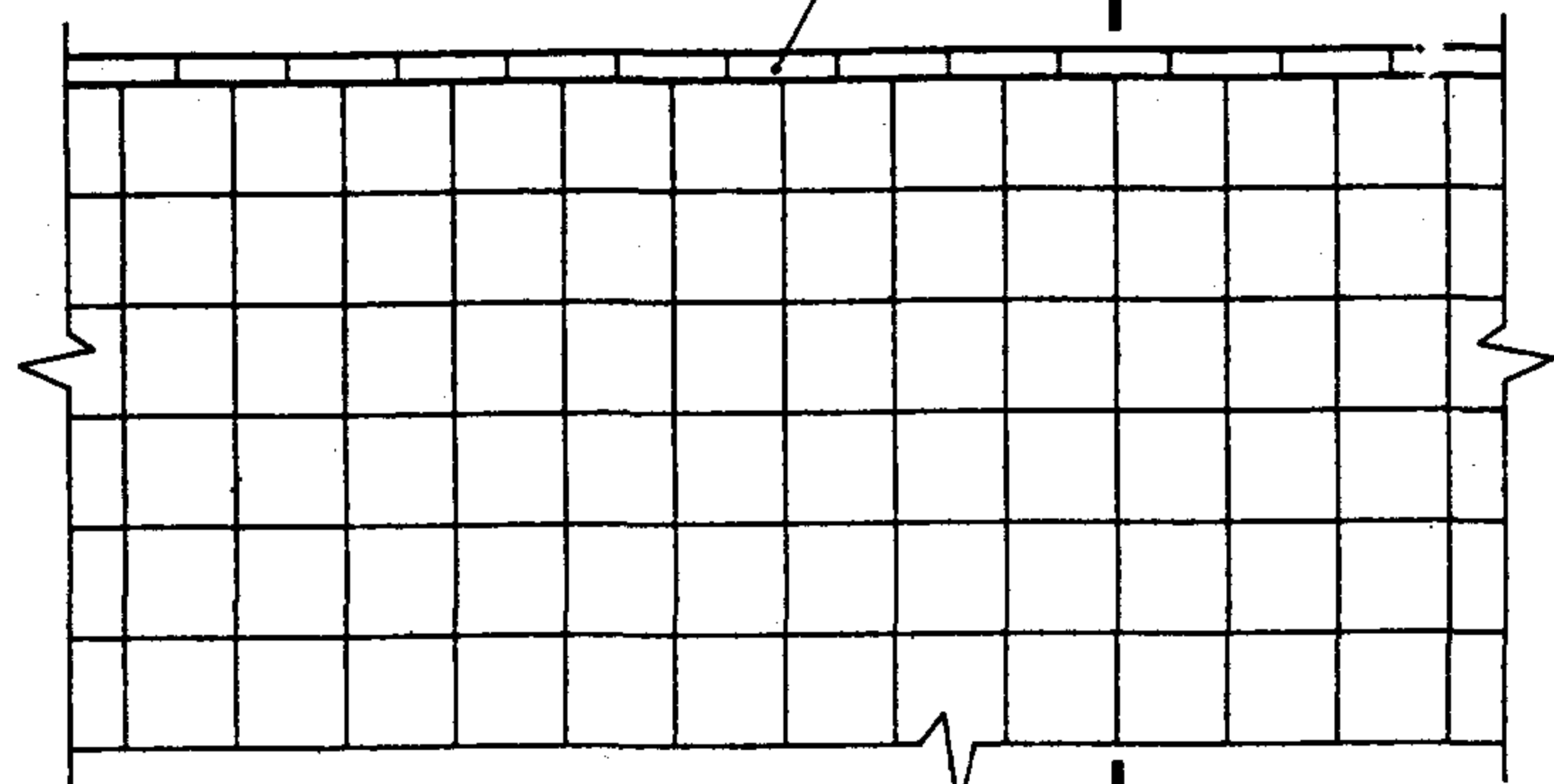
### 纵向钢筋布置一览表

选用号	钢筋规格	钢筋混凝土路面板板宽 b (cm)														
		300			350			375			400			450		
		b <sub>3</sub>	b <sub>4</sub>	n <sub>4</sub>	b <sub>3</sub>	b <sub>4</sub>	n <sub>4</sub>	b <sub>3</sub>	b <sub>4</sub>	n <sub>4</sub>	b <sub>3</sub>	b <sub>4</sub>	n <sub>4</sub>	b <sub>3</sub>	b <sub>4</sub>	n <sub>4</sub>
①	Φ8	10	14	21	10	15	23	12	13	28	12.5	15	26	10.5	13	34
②	Φ12	10	35	9	10	33	11	12.5	35	11	13	34	12	10.5	33	14

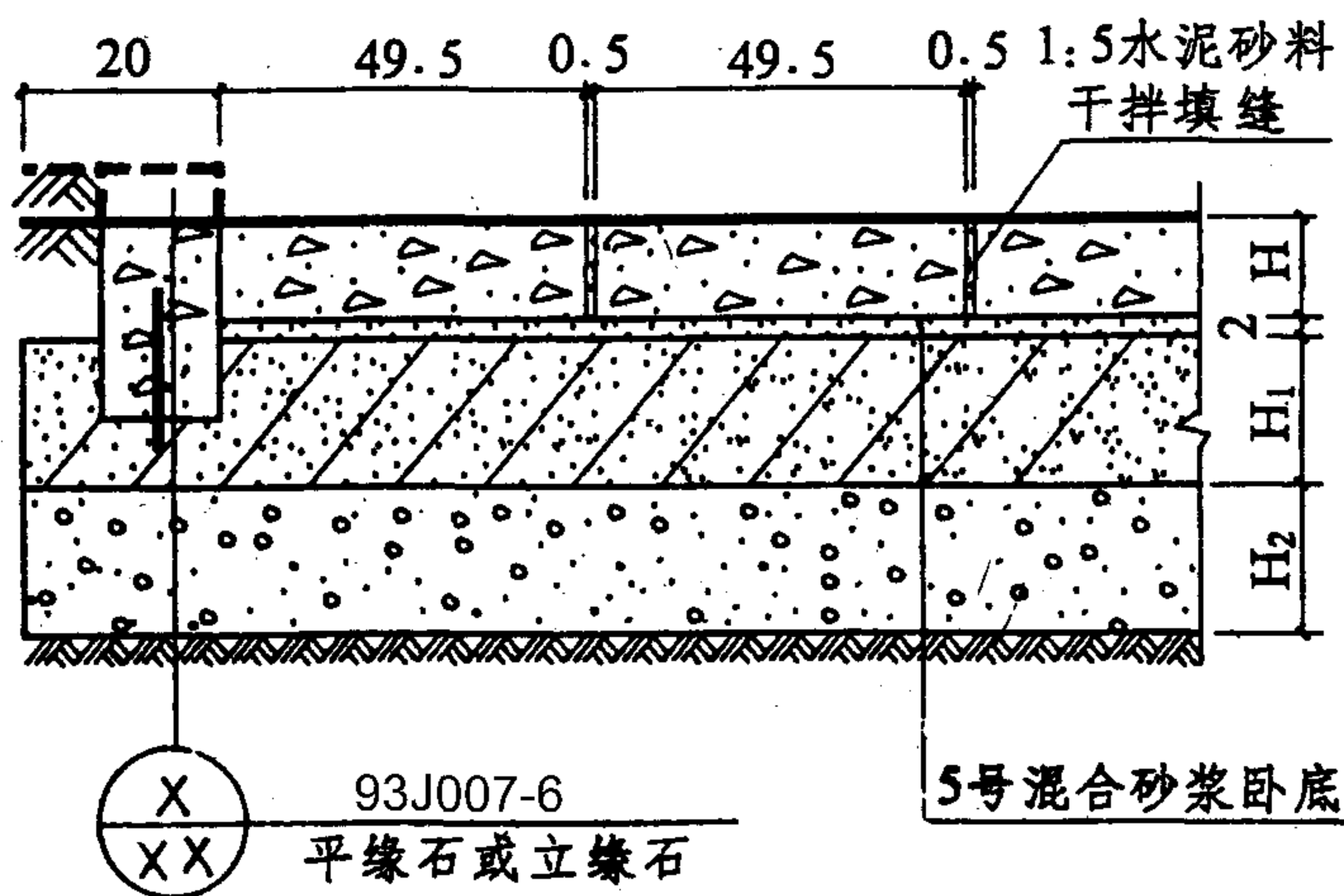
### 一块板钢筋用量表 (Φ8/Φ12)

选用号	板宽 b (cm)	钢筋混凝土路面板板长 L (cm)																							
		500		550		600		800		900		1000		1100		1200		1300		1400		1500		1600	
		L <sub>34</sub>	W <sub>34</sub>	L <sub>34</sub>	W <sub>34</sub>	L <sub>34</sub>	W <sub>34</sub>	L <sub>34</sub>	W <sub>34</sub>	L <sub>34</sub>	W <sub>34</sub>	L <sub>34</sub>	W <sub>34</sub>	L <sub>34</sub>	W <sub>34</sub>	L <sub>34</sub>	W <sub>34</sub>	L <sub>34</sub>	W <sub>34</sub>	L <sub>34</sub>	W <sub>34</sub>	L <sub>34</sub>	W <sub>34</sub>	L <sub>34</sub>	W <sub>34</sub>
①	300	144.2	57.0	174.3	68.8	84.8	73.0	274.2	108.3	381.3	150.6	417.3	164.8	464.2	183.4	572.6	226.2	641.4	253.4	714.2	282.1	835.7	330.1	1078.5	426.0
②		65.3	58.0	69.3	61.5	79.2	70.3	128.8	114.4	141.8	125.9	174.6	155.0	200.5	178.0	240.3	213.4	271.2	240.8	318.0	282.4	339.0	301.0	375.9	333.8
①	350	161.5	63.8	191.6	75.7	202.1	79.8	291.5	115.1	398.6	157.4	434.6	171.6	481.5	190.2	589.9	233.0	658.7	260.2	731.5	288.9	853.0	336.9	1095.8	432.8
②		76.6	68.0	80.6	71.6	90.5	80.4	140.1	124.4	153.1	136.0	185.9	165.1	211.8	188.1	251.6	223.4	282.5	250.9	329.3	292.4	350.3	311.1	387.2	343.8
①	375	185.5	73.3	215.6	85.2	226.1	89.3	315.5	124.6	422.6	166.9	458.6	181.1	505.5	199.7	613.9	242.5	682.7	269.7	755.5	298.4	877.0	346.4	1119.8	442.3
②		79.4	70.5	83.4	74.0	93.3	82.8	142.9	126.9	155.9	138.4	188.7	167.5	214.6	190.5	254.4	225.9	285.3	253.3	332.1	294.9	353.1	313.5	390.0	346.3
①	400	184.7	73.0	214.0	84.8	225.3	89.0	314.7	124.3	421.8	166.6	457.8	180.8	504.7	199.4	613.1	242.2	681.9	269.4	754.7	298.1	876.2	346.1	1119.0	442.0
②		86.0	76.4	90.0	79.9	99.9	88.7	149.5	132.8	162.5	144.3	195.3	173.4	221.2	196.4	261.0	231.8	291.9	259.2	338.7	300.8	359.7	319.4	396.6	352.2
①	450	232.9	92.0	263.0	103.9	273.5	108.0	362.9	143.3	470.0	185.7	506.0	199.9	552.9	218.4	661.3	261.2	730.1	288.4	802.9	317.1	924.4	365.1	1167.2	461.0
②		100.8	89.5	104.8	93.1	114.7	101.9	164.3	145.9	177.3	157.4	210.1	186.6	236.0	209.6	275.8	244.9	306.7	272.3	353.5	313.9	374.5	332.6	411.4	365.3

平缘石或立缘石



平面图



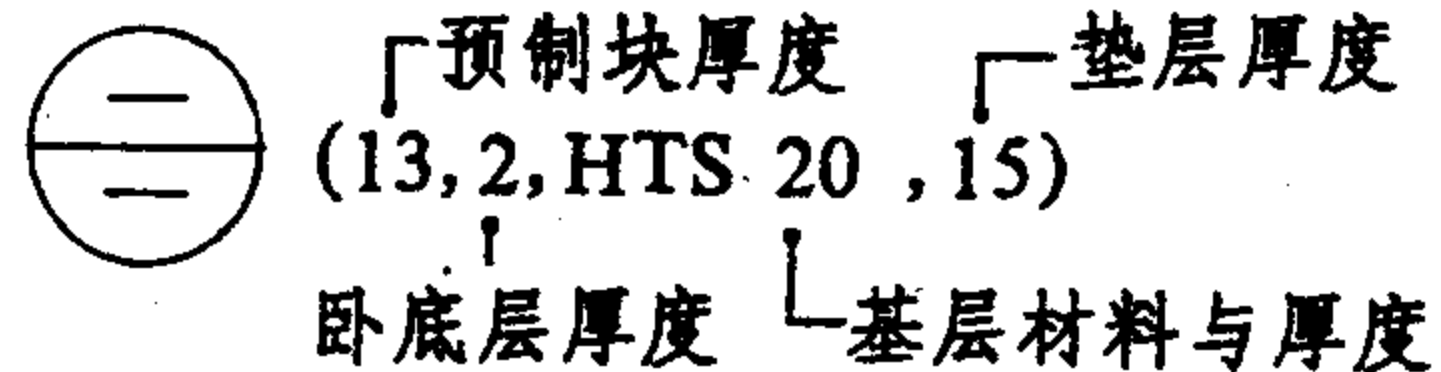
断面图

水泥混凝土预制块明细表

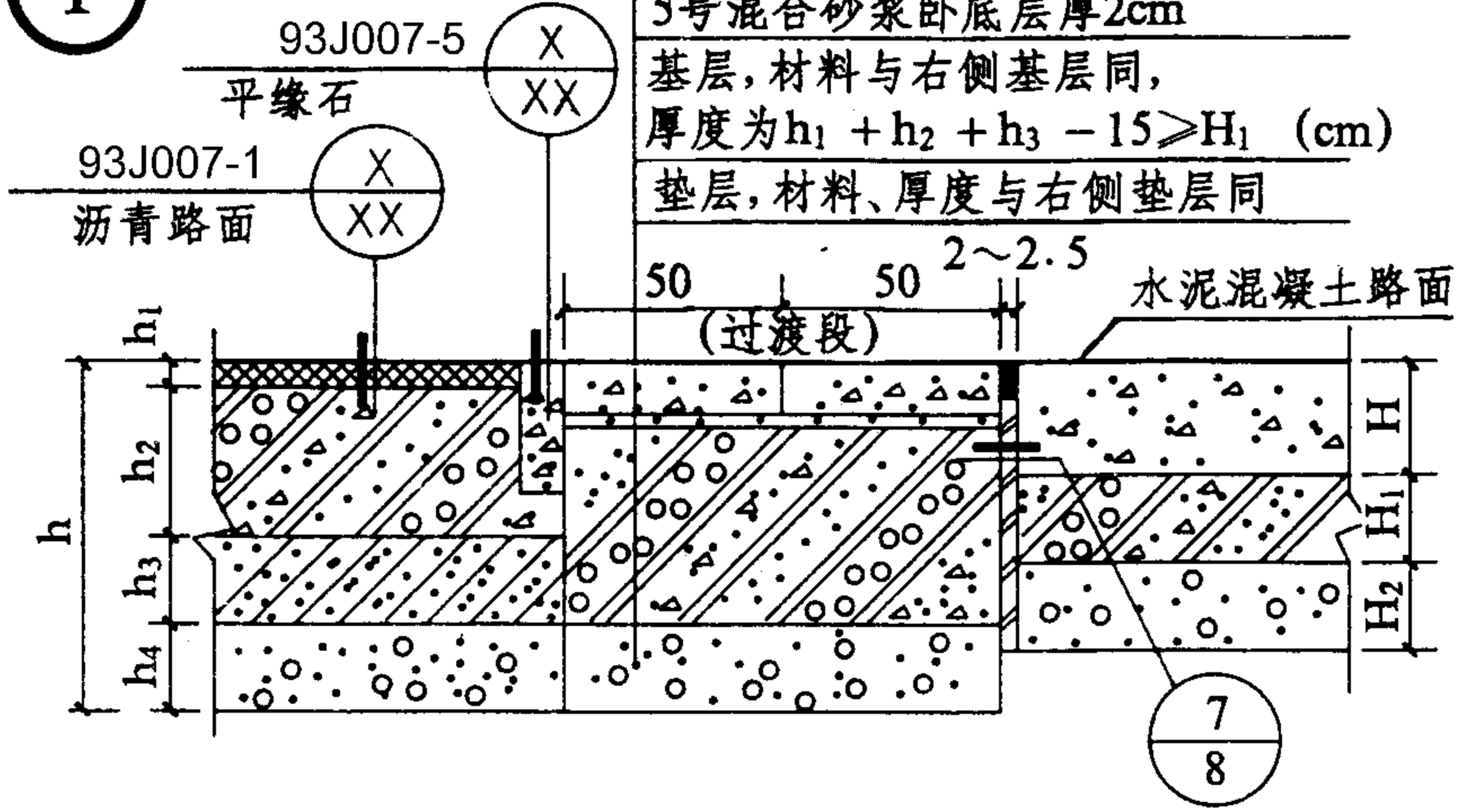
序号	后轴轴载 P (kN)	双轮胎轮迹 当量圆直径 D(cm)	厚度 H (cm)	轮胎压力 P (MPa)	每块体积 V (m <sup>3</sup> )	每块重量 W (kg)
1	60	27.64	11	0.50	0.0270	59.4
2	100	30.16	13	0.70	0.0319	70.2

说明

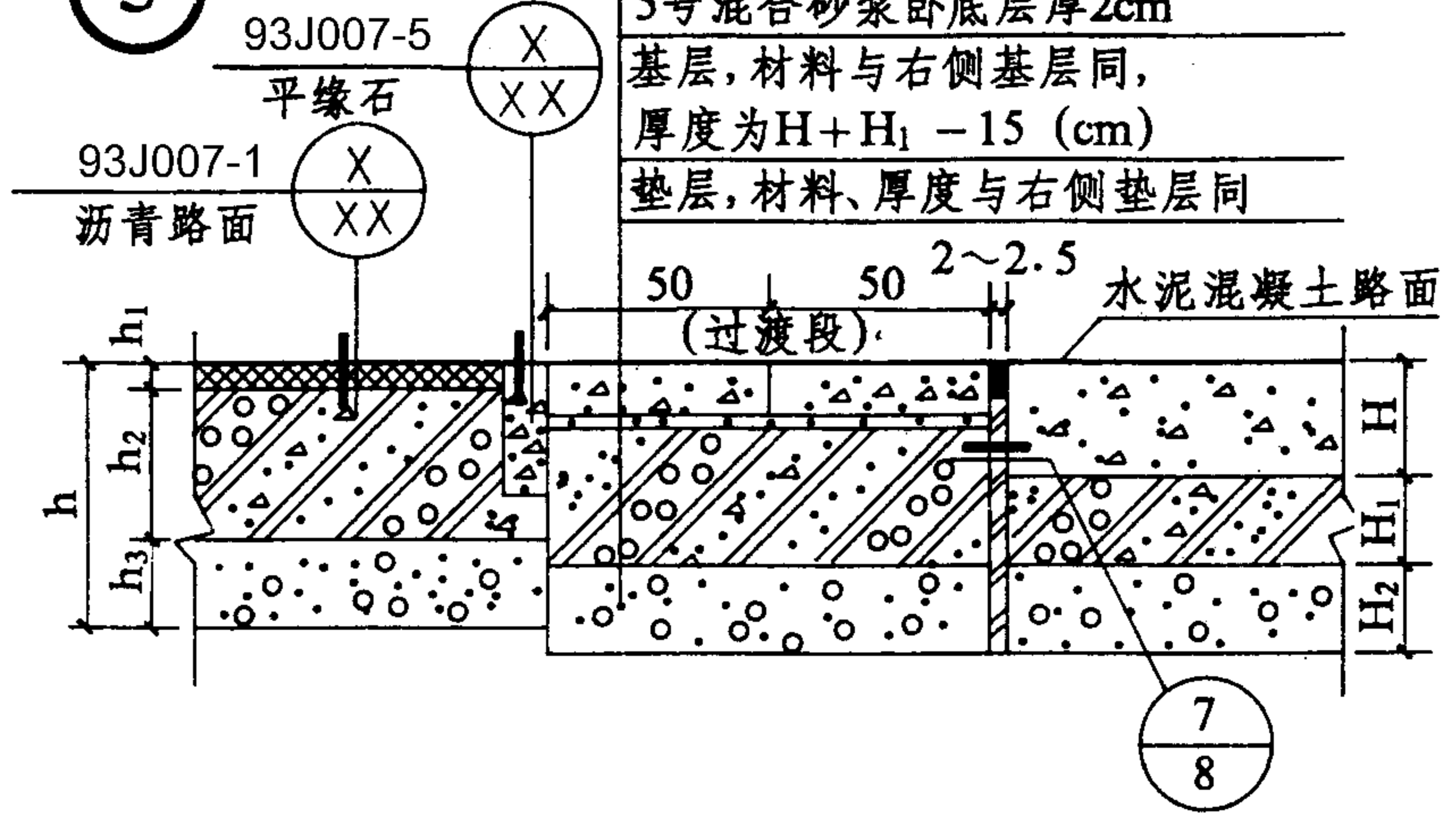
1. 本图为水泥混凝土预制块路面, 广场、停车场、车行道等均可采用。
2. 水泥混凝土预制块的平面尺寸为 $49.5 \times 49.5 \text{cm}^2$ , 水泥混凝土的计算抗折强度不小于 $4.0 \text{MPa}$ 。
3. 基层结构厚度按土基模量 $E_0$ 值从本图册路面结构图中选用。选用时, 日车道轴次的大小不限。
4. 本图尺寸以厘米计。
5. 索引示例



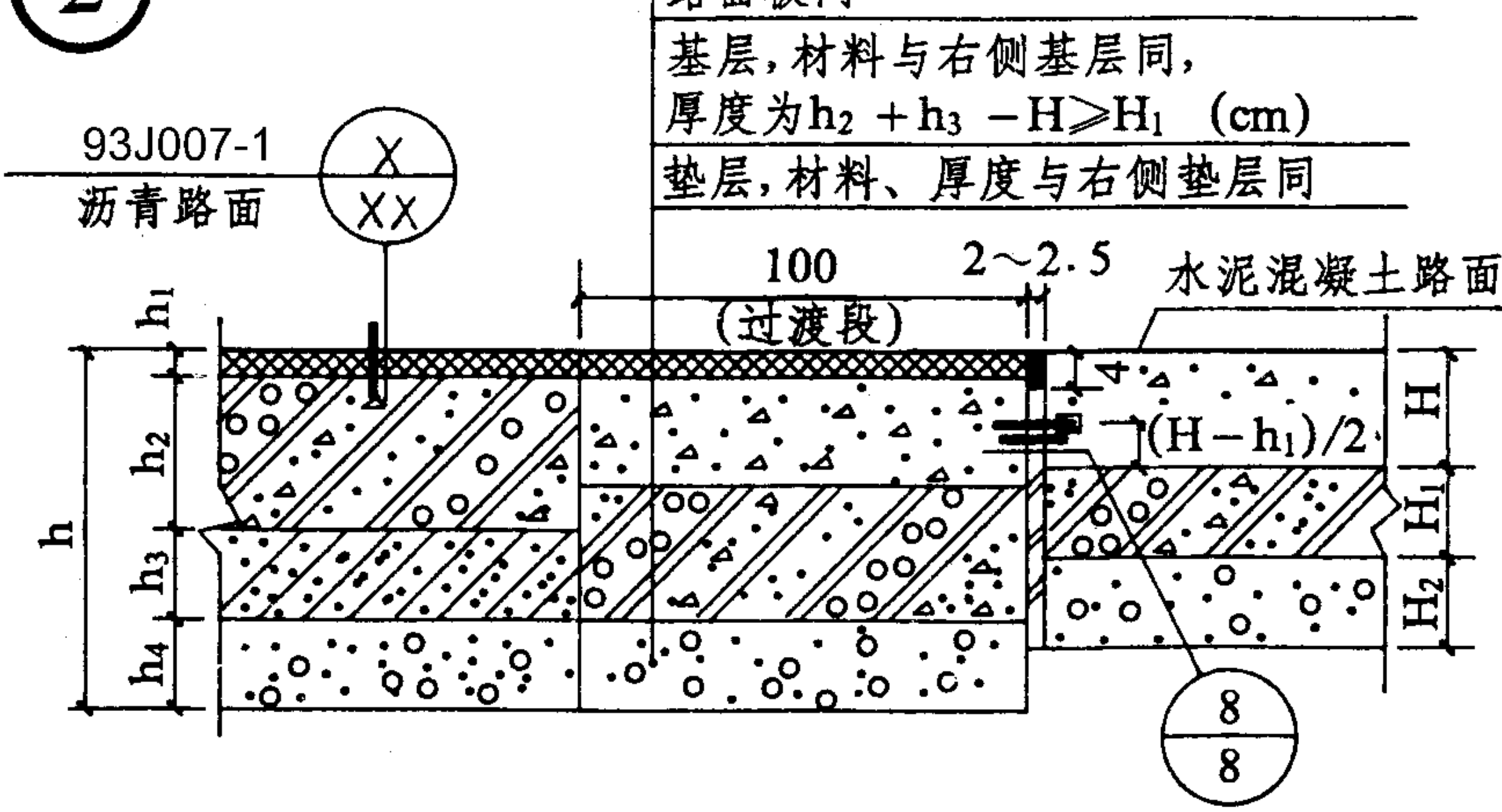
①



③



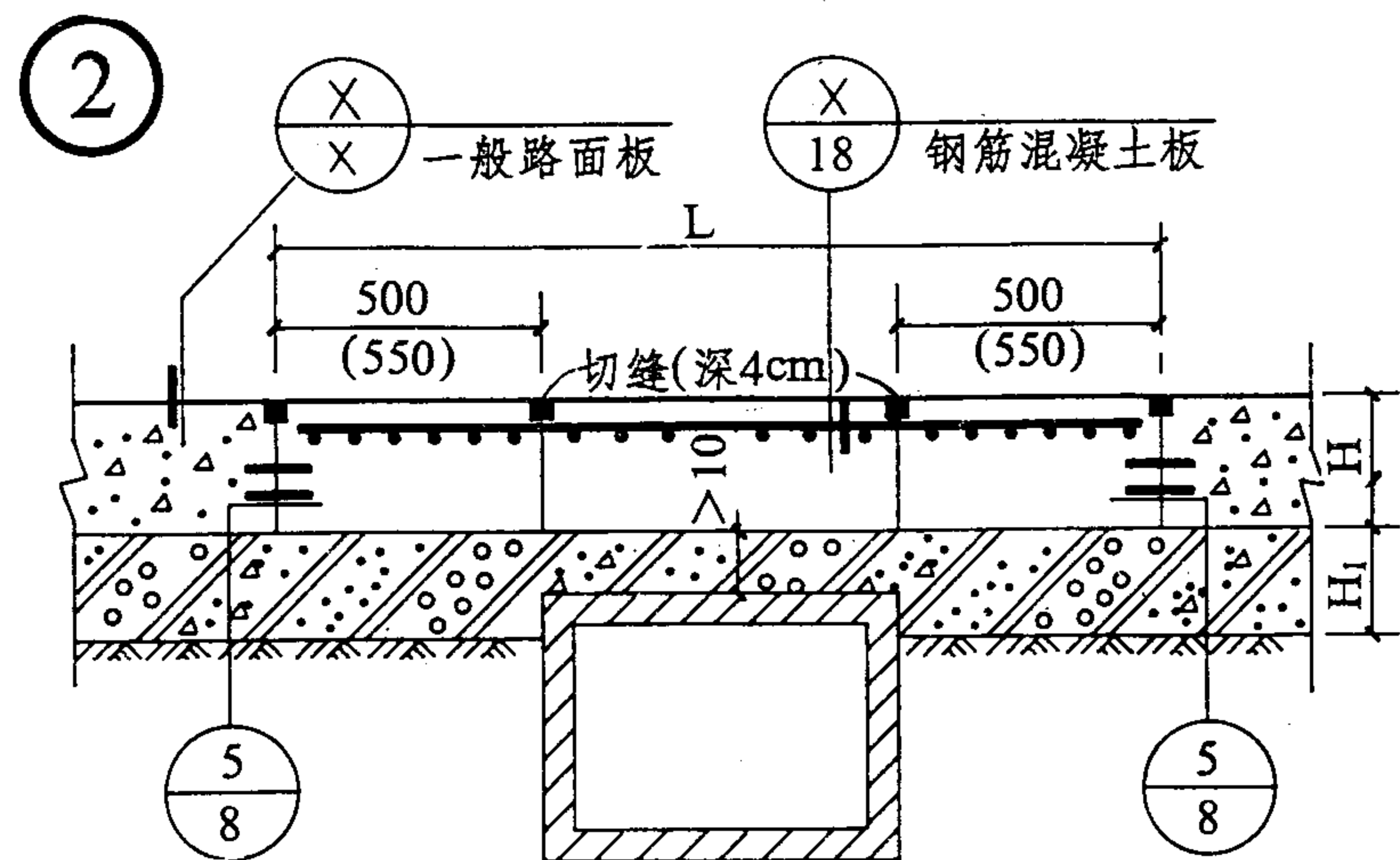
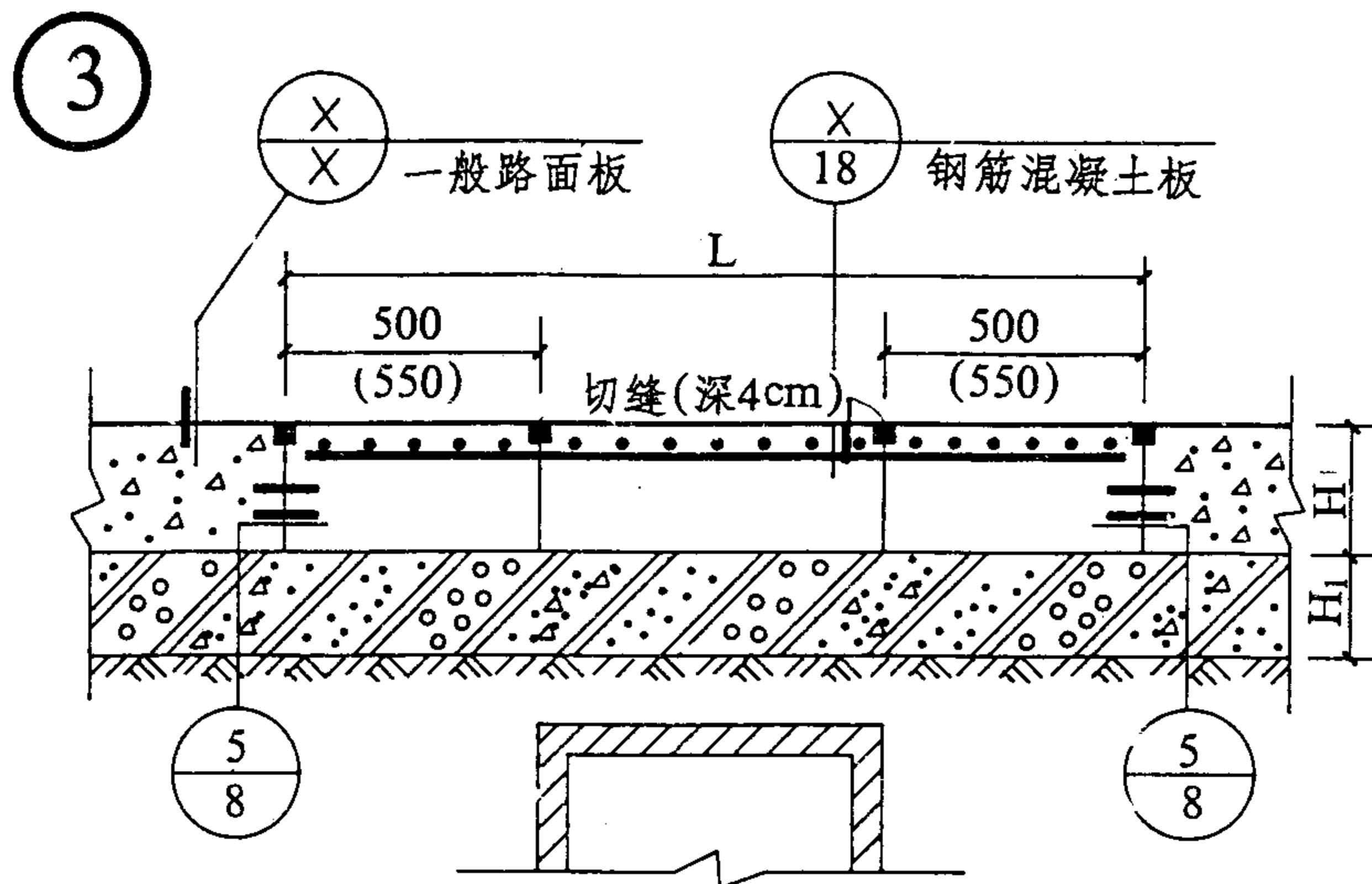
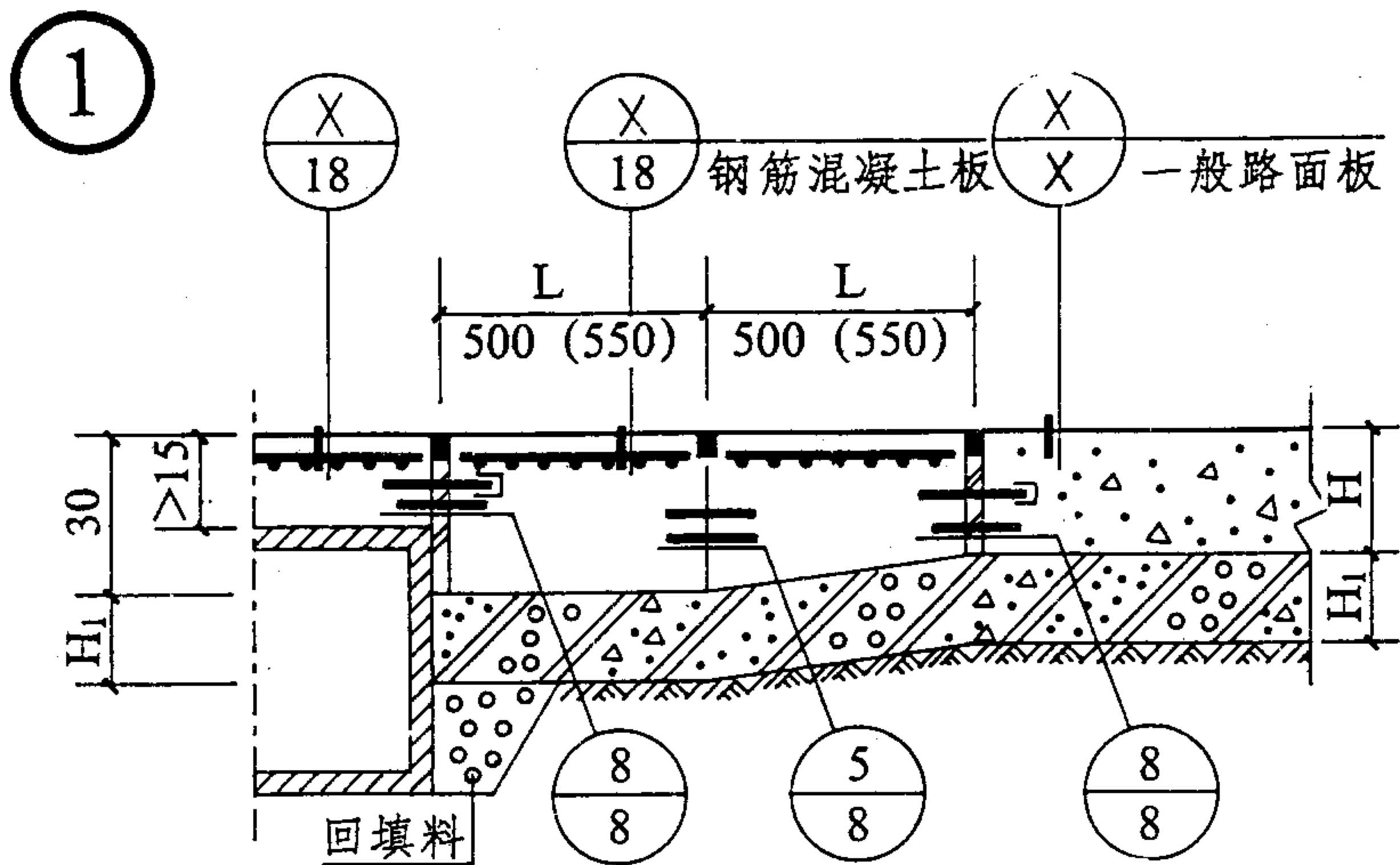
②



说 明

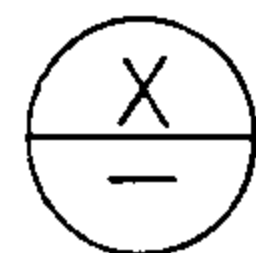
1. 沥青路面结构层总厚大于水泥混凝土路面结构层总厚时, 采用①、②型; 反之, 采用③型。采用②型时, 过渡段内现浇水泥混凝土的表面应保持粗糙, 以加强与沥青面层的接触; 若沥青路面与水泥混凝土路面非同时施工则取消滑动传力杆。图中, 路面板自由端边缘补强钢筋未示出。
2. 图中, H、H<sub>1</sub>、H<sub>2</sub> 分别为水泥混凝土路面板厚、基层厚、垫层厚; h、h<sub>1</sub>、h<sub>2</sub>、h<sub>3</sub>、h<sub>4</sub> 分别为沥青路面的结构层总厚、面层(包括联结层)厚、上基层厚、底基层厚、垫层厚。垫层视需要设置。图中尺寸以厘米计。
3. 索引示例

1/8



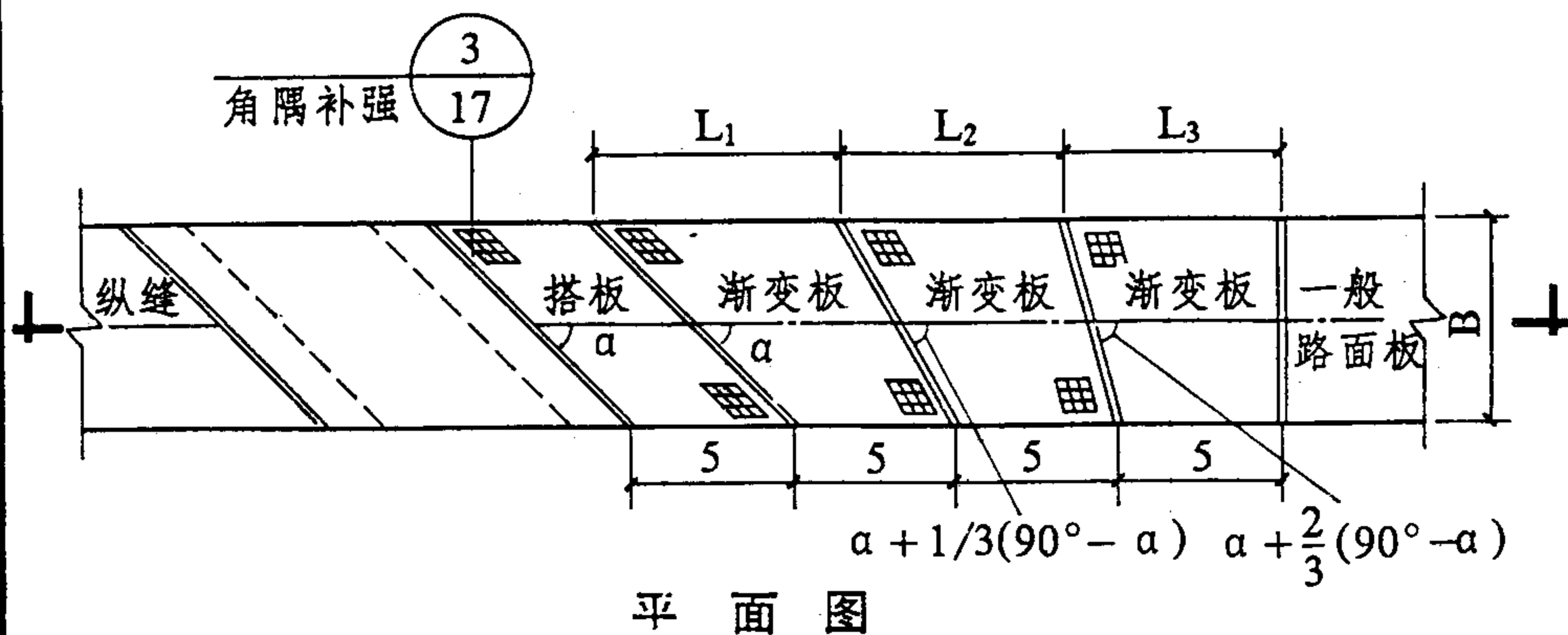
### 说 明

- ①、②、③型分别用于地下构筑物嵌入混凝土板、嵌入基层、在路基内的情形。
- 钢筋混凝土路面板内,纵、横向钢筋的上下位置关系为,①、②型中,纵向钢筋在上;③型中,纵向钢筋在下。
- 图中,L为钢筋混凝土路面板长,H为路面板厚, $H_1$ 为基层厚;垫层视需要设置,图中未示出。
- 图中尺寸以厘米计。
- 索引示例

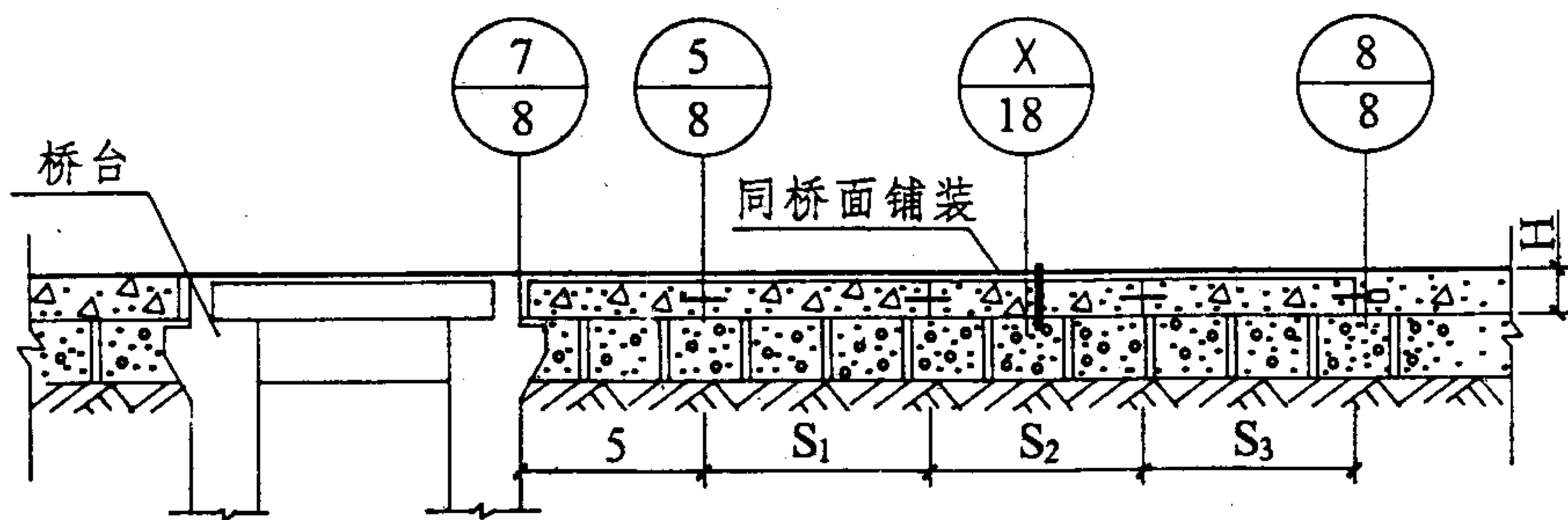


渐变板尺寸表

选用号	角度	B	S <sub>1</sub>	S <sub>2</sub>	S <sub>3</sub>	L <sub>1</sub>	L <sub>2</sub>	L <sub>3</sub>
①	α=30°	4.0	6.79	5.95	5.73	8.57	6.90	6.46
		4.5	7.01	6.07	5.82	9.02	7.14	6.64
		5.0	7.23	6.19	5.91	9.46	7.38	6.82
		6.0	7.68	6.43	6.09	10.36	7.85	7.18
		7.0	8.13	6.66	6.27	11.25	8.33	7.55
		7.5	8.35	6.78	6.36	11.70	8.56	7.73
		8.0	8.57	6.90	6.46	12.14	8.80	7.91
		9.0	9.02	7.14	6.64	13.04	9.28	8.28



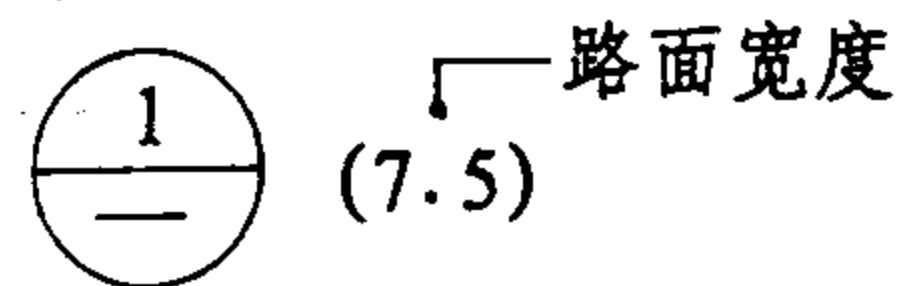
平面图

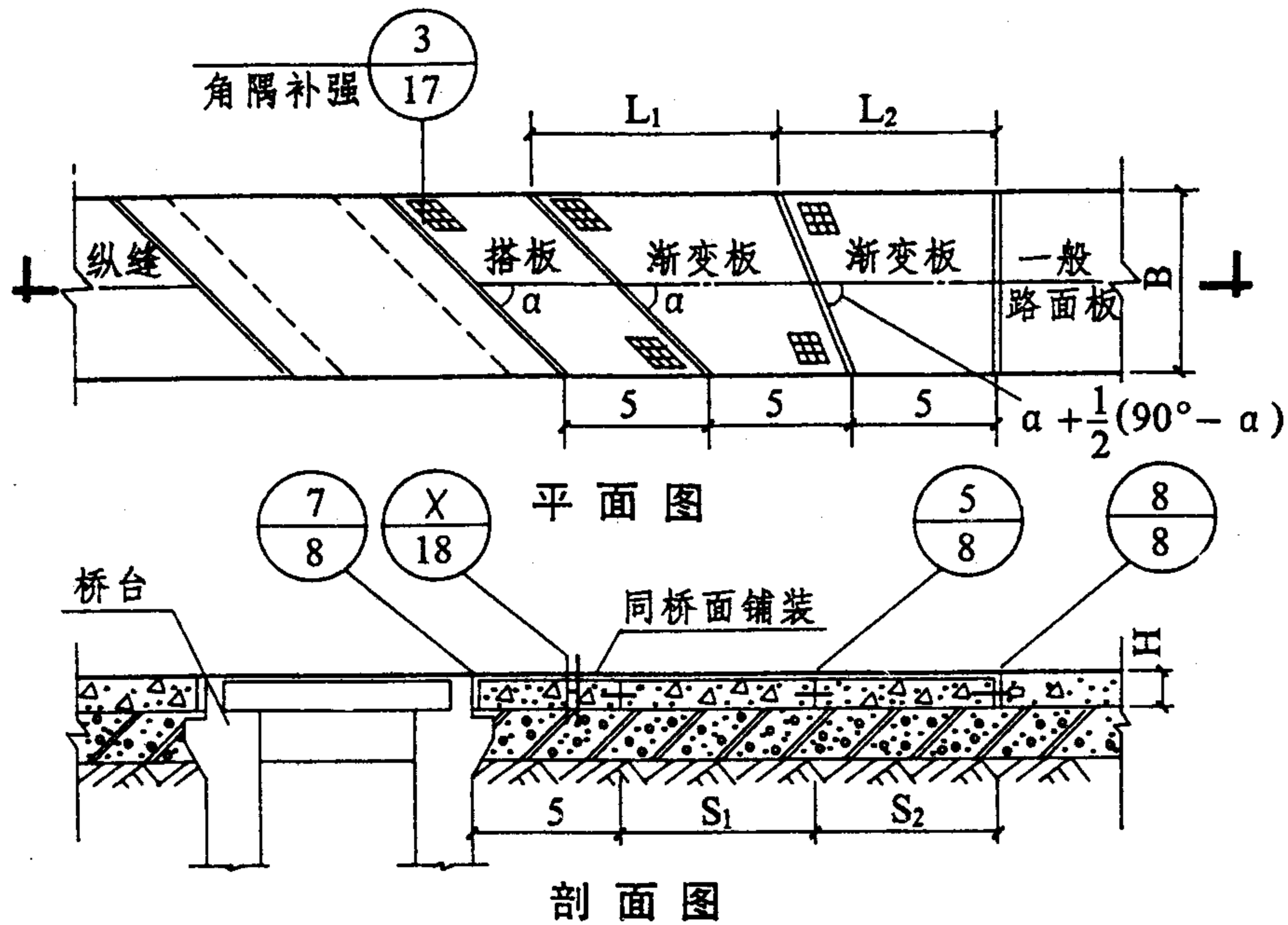


剖面图

说 明

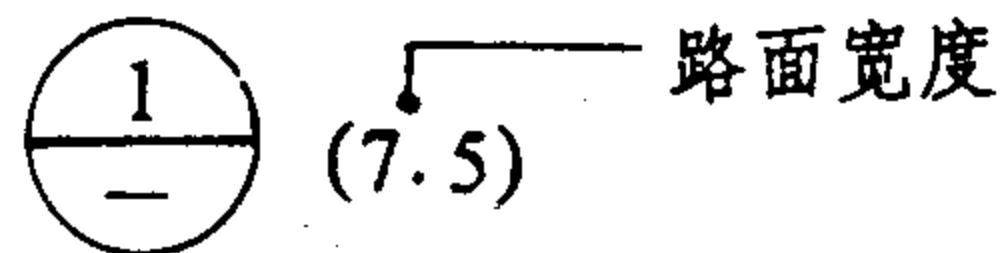
1. 本图适用于桥梁斜角为30°时,水泥混凝土路面与桥梁相接的处理。
2. 凡过路结构物的顶面与水泥混凝土板同标高时均可根据其交角α,按本图进行相接处理。
3. 搭板与渐变板均为钢筋混凝土路面板,其钢筋布置可参考钢筋混凝土板处理。
4. 搭板和渐变板的角隅部分应用发针形钢筋或钢筋网补强。
5. 图中尺寸以米计。
6. 索引示例





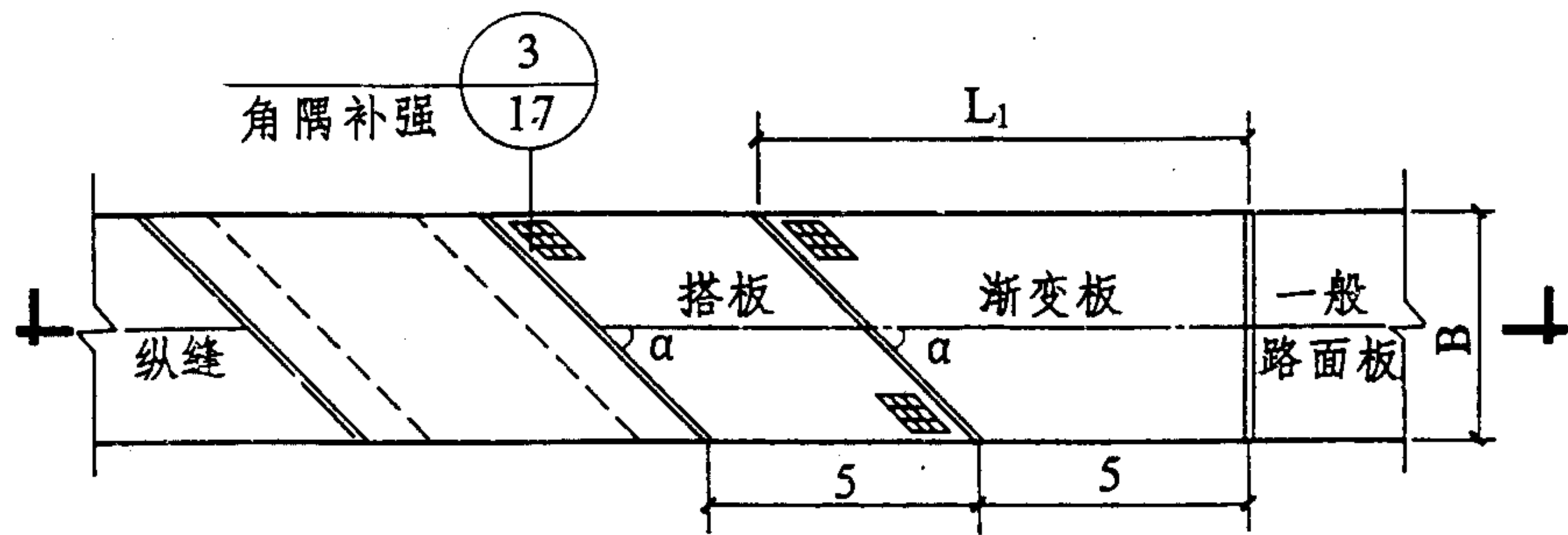
### 说 明

1. 本图适用于桥梁斜角为 $45^\circ$ 、 $60^\circ$ 时,水泥混凝土路面与桥梁相接的处理。
2. 凡过路结构物的顶面与水泥混凝土板同标高时,均可根据其交角 $\alpha$ ,按本图进行相接处理。
3. 搭板与渐变板均为钢筋混凝土路面板,其钢筋布置可参考钢筋混凝土板处理。
4. 搭板与渐变板的角隅部分应用发针形钢筋或钢筋网补强。
5. 图中尺寸以米计。
6. 索引示例

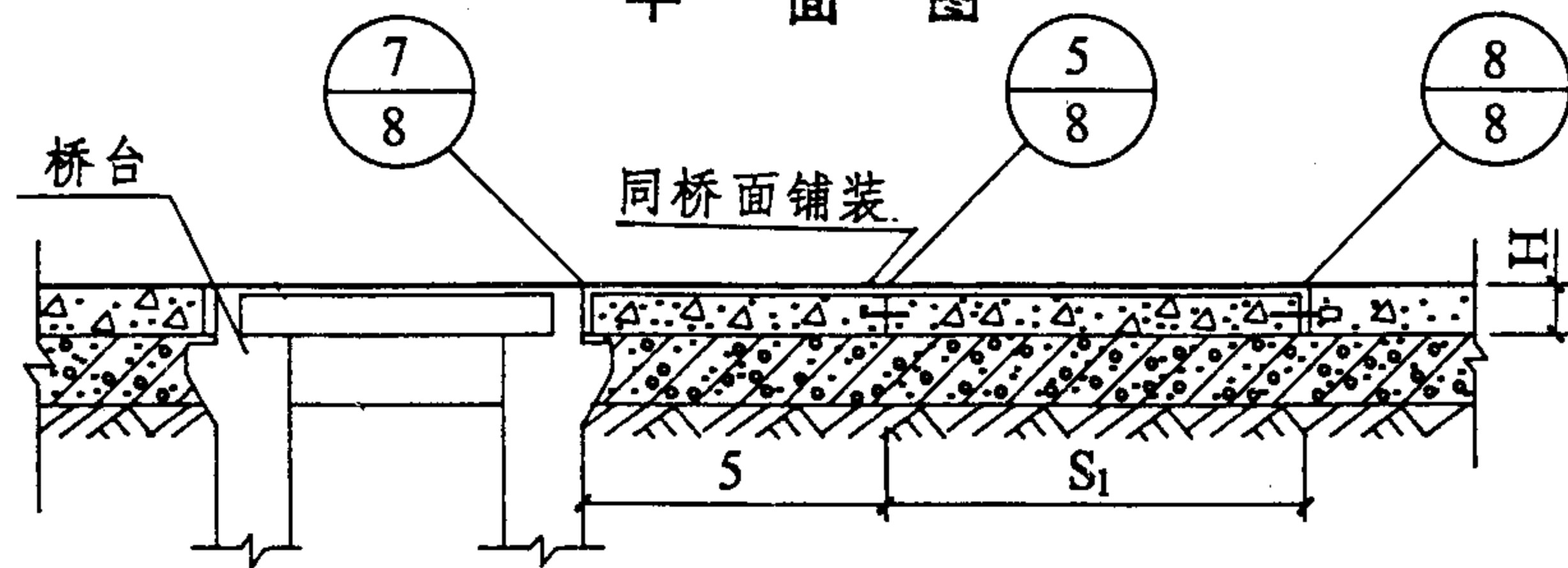


### 渐变板尺寸表

选用号	角度	B	S <sub>1</sub>	S <sub>2</sub>	L <sub>1</sub>	L <sub>2</sub>
①	$\alpha=45^\circ$	4.0	6.17	5.83	7.34	6.66
		4.5	6.32	5.93	7.64	6.86
		5.0	6.46	6.04	7.93	7.07
		6.0	6.76	6.24	8.51	7.49
		7.0	7.05	6.45	9.10	7.90
		7.5	7.20	5.55	9.39	8.11
		8.0	7.34	6.66	9.69	8.31
		9.0	7.64	6.86	10.27	8.73
②	$\alpha=60^\circ$	4.0	5.62	5.54	6.24	6.07
		4.5	5.70	5.60	6.39	6.21
		5.0	5.77	5.67	6.55	6.34
		6.0	5.93	5.80	6.86	6.61
		7.0	6.08	5.94	7.17	6.88
		7.5	6.16	6.00	7.32	7.01
		8.0	6.24	6.07	7.48	7.14
		9.0	6.39	6.21	7.78	7.41



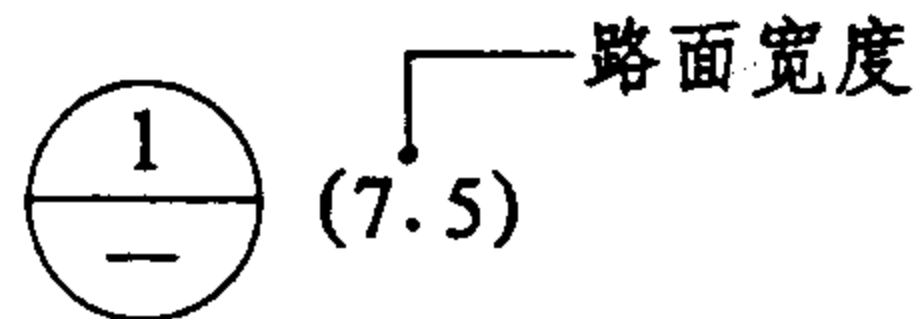
平面图



剖面图

说明

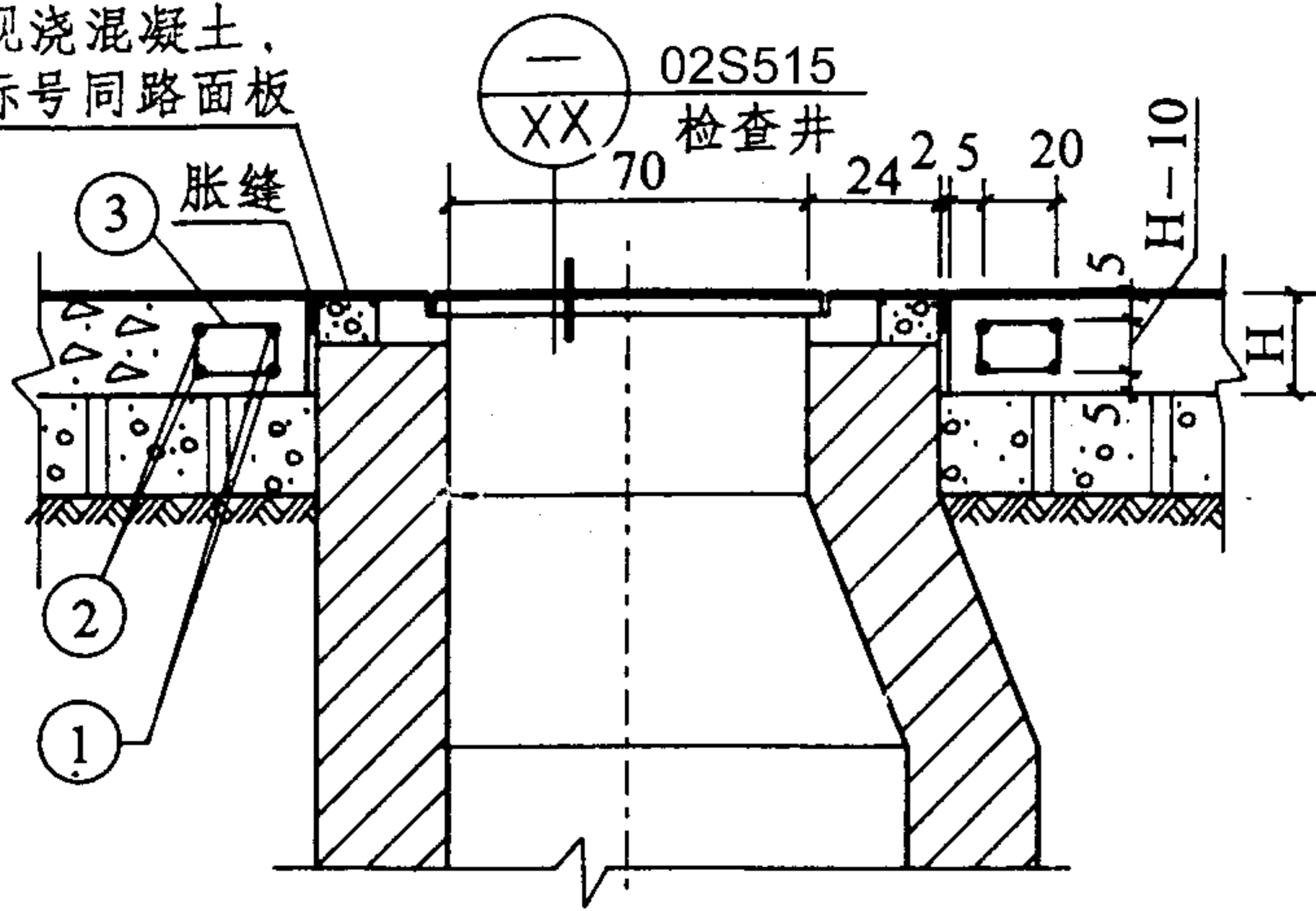
1. 本图适用于桥梁斜角分别为 $70^\circ$ 、 $80^\circ$ 、 $90^\circ$ 时,水泥混凝土路面与桥梁相接的处理。当 $\alpha=90^\circ$ 时,只设搭板不设渐变板,且在邻接搭板的三块板范围内设置3条胀缝。
2. 凡过路结构物顶面与水泥混凝土板同标高时,均可根据其交角 $\alpha$ ,按本图进行相接处理。
3. 搭板与渐变板均为钢筋混凝土路面板,其钢筋布置可参考钢筋混凝土板处理。
4. 搭板与渐变板的角隅部分应用发针形钢筋或钢筋网补强。
5. 图中尺寸以米计。
6. 索引示例



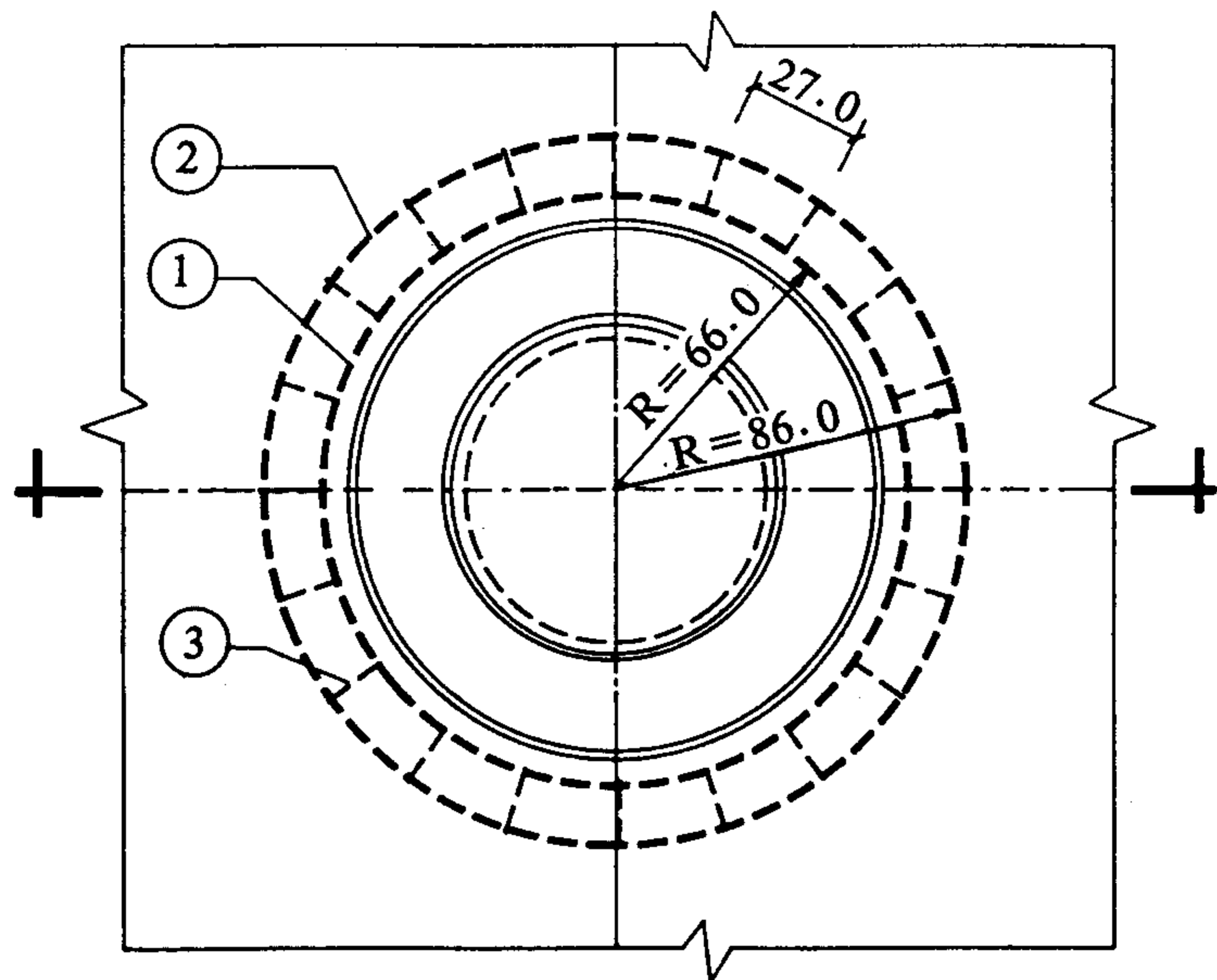
渐变板尺寸表

选用号	斜角	B	S <sub>1</sub>	L <sub>1</sub>
①	$\alpha=70^\circ$	4.0	5.73	6.46
		4.5	5.82	6.64
		5.0	5.91	6.82
		6.0	6.09	7.18
		7.0	6.27	7.55
		7.5	6.36	7.73
		8.0	6.46	7.91
		9.0	6.64	8.28
②	$\alpha=80^\circ$	4.0	5.35	5.71
		4.5	5.40	5.79
		5.0	5.44	5.88
		6.0	5.53	6.06
		7.0	5.62	6.23
		7.5	5.66	6.32
		8.0	5.71	6.41
9.0	5.79	6.59		
③	$\alpha=90^\circ$	4.0~9.0	0	0

现浇混凝土，  
标号同路面板



剖面图



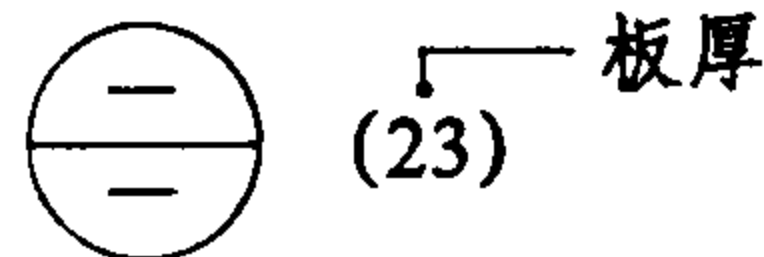
平面图

钢筋明细表

钢筋 编号	板厚 H(cm)	示意图	直径 (mm)	每根长 (cm)	根数	总长 (m)	重量 (kg)	合计重 (kg)
1			10	459.8	2	9.20	5.68	
2			10	585.5	2	11.71	7.23	
3	18		6	20	67.0	13.40	2.97	15.88
	19				69.0	13.80	3.06	15.97
	20				71.0	14.20	3.15	16.06
	21				73.0	14.60	3.24	16.15
	22				75.0	15.00	3.33	16.24
	23				77.0	15.40	3.42	16.33

说 明

1. 检查井包括雨水检查井和污水检查井。检查井详见标准图集S231第28-5~28-16页。
2. 水泥混凝土路面接缝距检查井的最近边缘不应小于1.5m。
3. 钢筋采用I级钢筋。钢筋明细表中，“合计重”为防裂钢筋①、②与不同板厚箍筋用量之和。
4. 胀缝、填缝料及胀缝板材质要求，详见《水泥混凝土路面施工及验收规范（GBJ97-87）》附录四。
5. 本图尺寸除特殊注明外，均以厘米计。
6. 索引示例

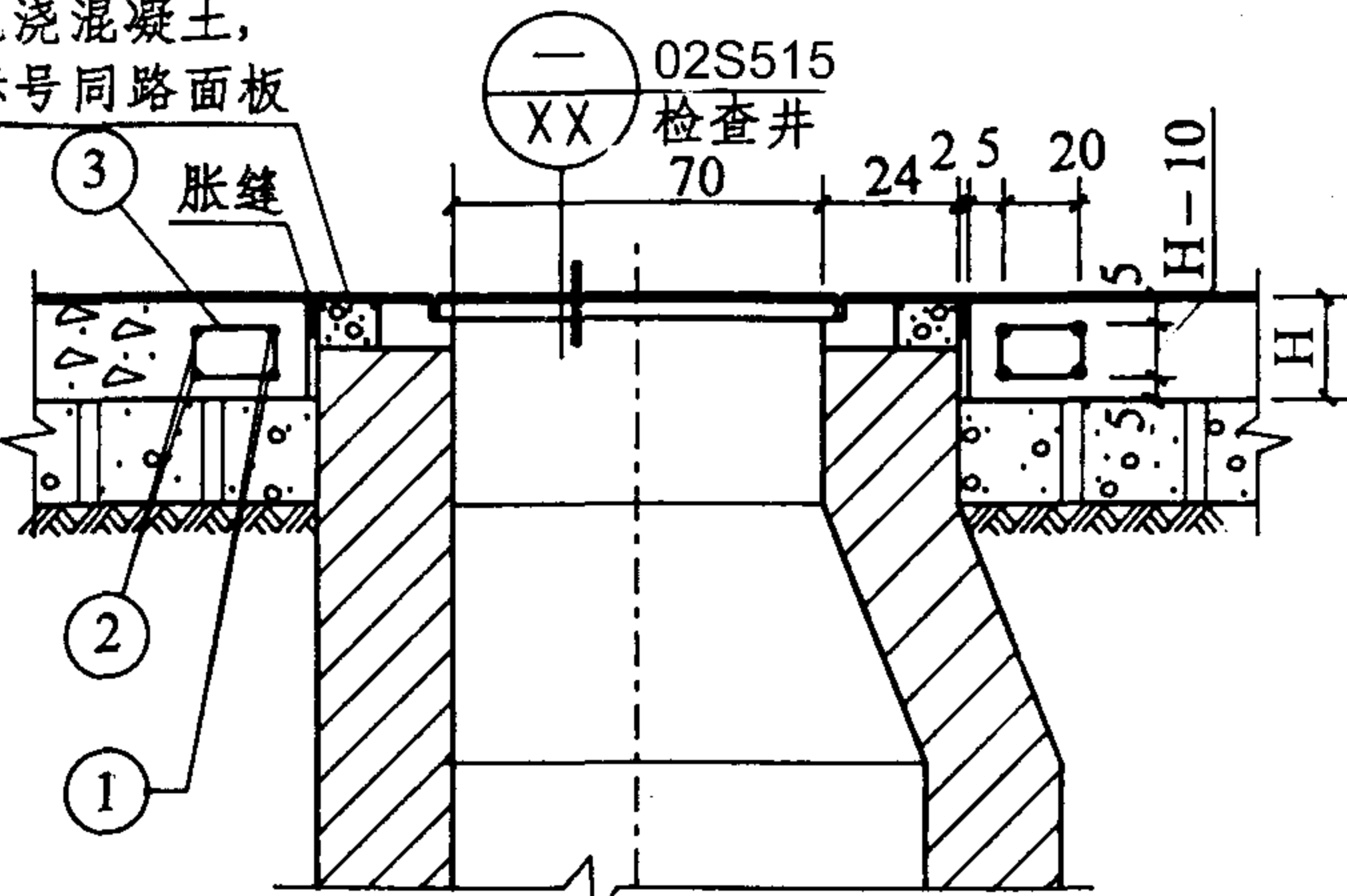


板中式检查井周边板加固

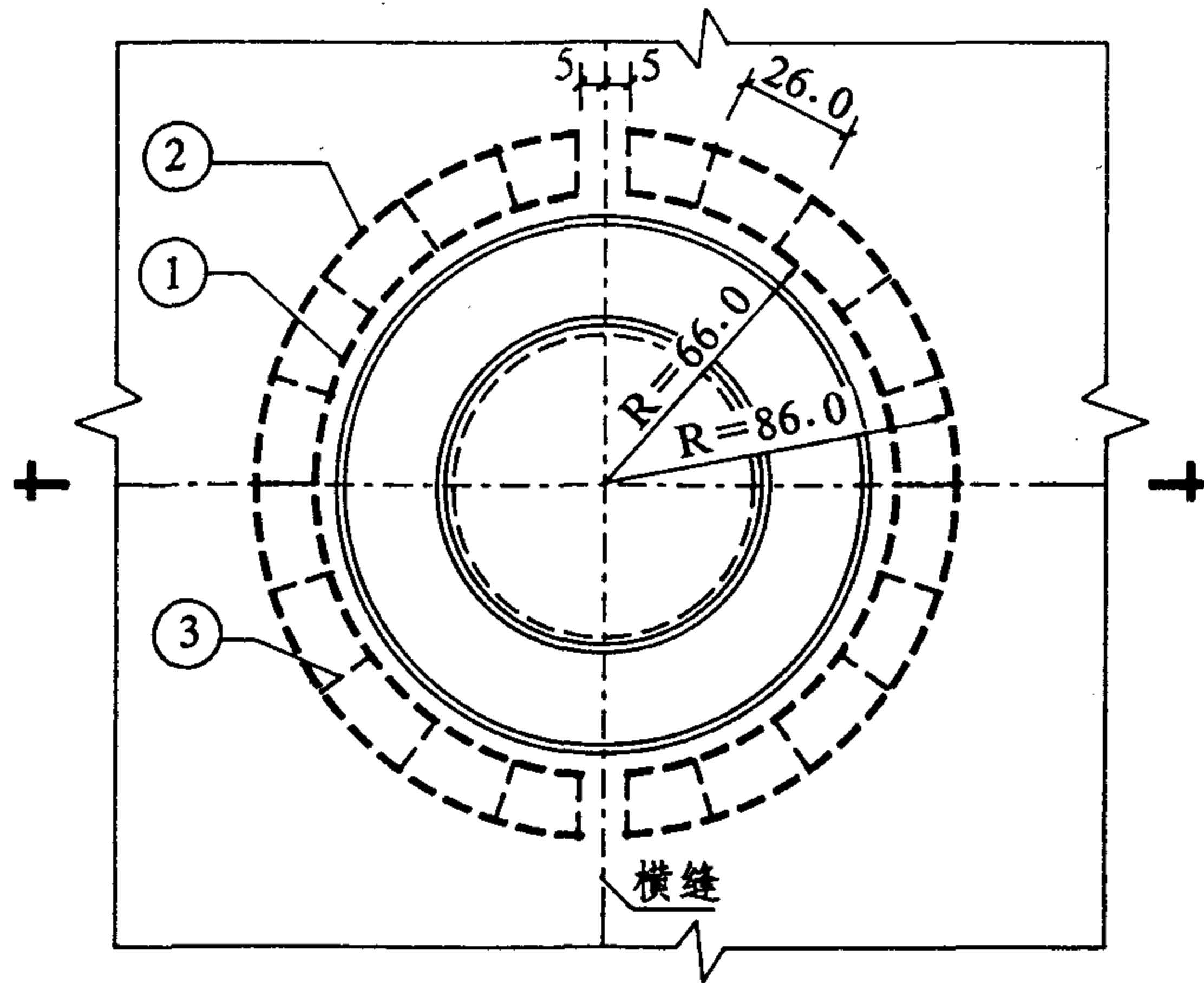
图集号	93J007-2
页次	26

彭绍尧 石永航 谷胜琴  
 彭绍尧 余继琴 谷胜琴  
 校对 设计 制图

现浇混凝土，  
 标号同路面板



剖面图



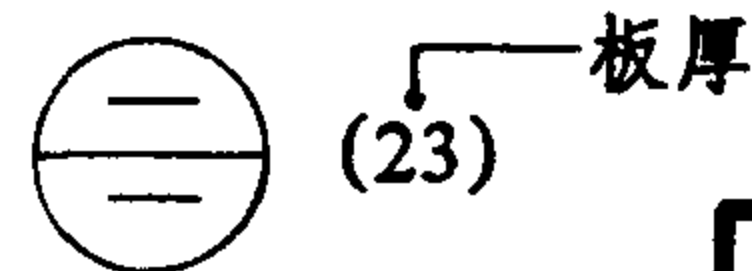
平面图

钢筋明细表

钢筋编号	板厚 H(cm)	示意图	直径 (mm)	每根长 (cm)	根数	总长 (m)	重量 (kg)	合计重 (kg)
1			10	212.4	4	8.50	5.24	
2			10	275.3	4	11.01	6.79	
3	18		6	22	67.0	14.74	3.27	15.30
	19				69.0	15.18	3.37	15.40
	20				71.0	15.62	3.47	15.50
	21				73.0	16.06	3.57	15.60
	22				75.0	16.50	3.66	15.69
	23				77.0	16.94	3.76	15.79

说 明

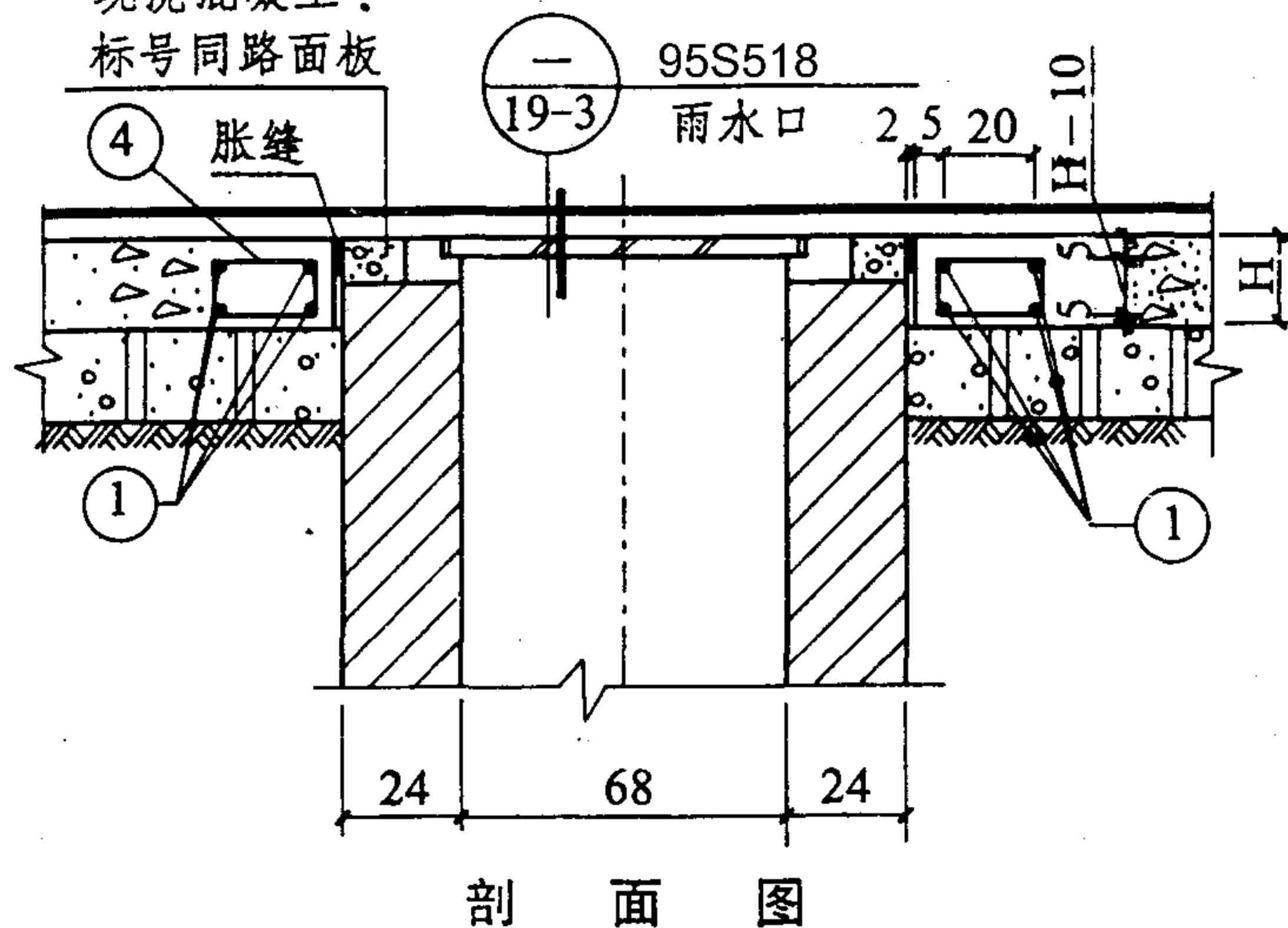
1. 检查井包括雨水检查井和污水检查井。检查井详见标准图集S231第28-5~28-16页。
2. 检查井中心线须与横缝重合。路面纵缝距检查井的最近边缘不应小于1.5m。
3. 钢筋采用 I 级钢筋。钢筋明细表中，“合计重”为防裂钢筋①、②与不同板厚箍筋用量之和。
4. 胀缝、填缝料及胀缝板材质要求，详见《水泥混凝土路面施工及验收规范 (GBJ97-87) 》附录四。
5. 本图尺寸除特殊注明外，均以厘米计。
6. 索引示例



骑缝式检查井周边板加固

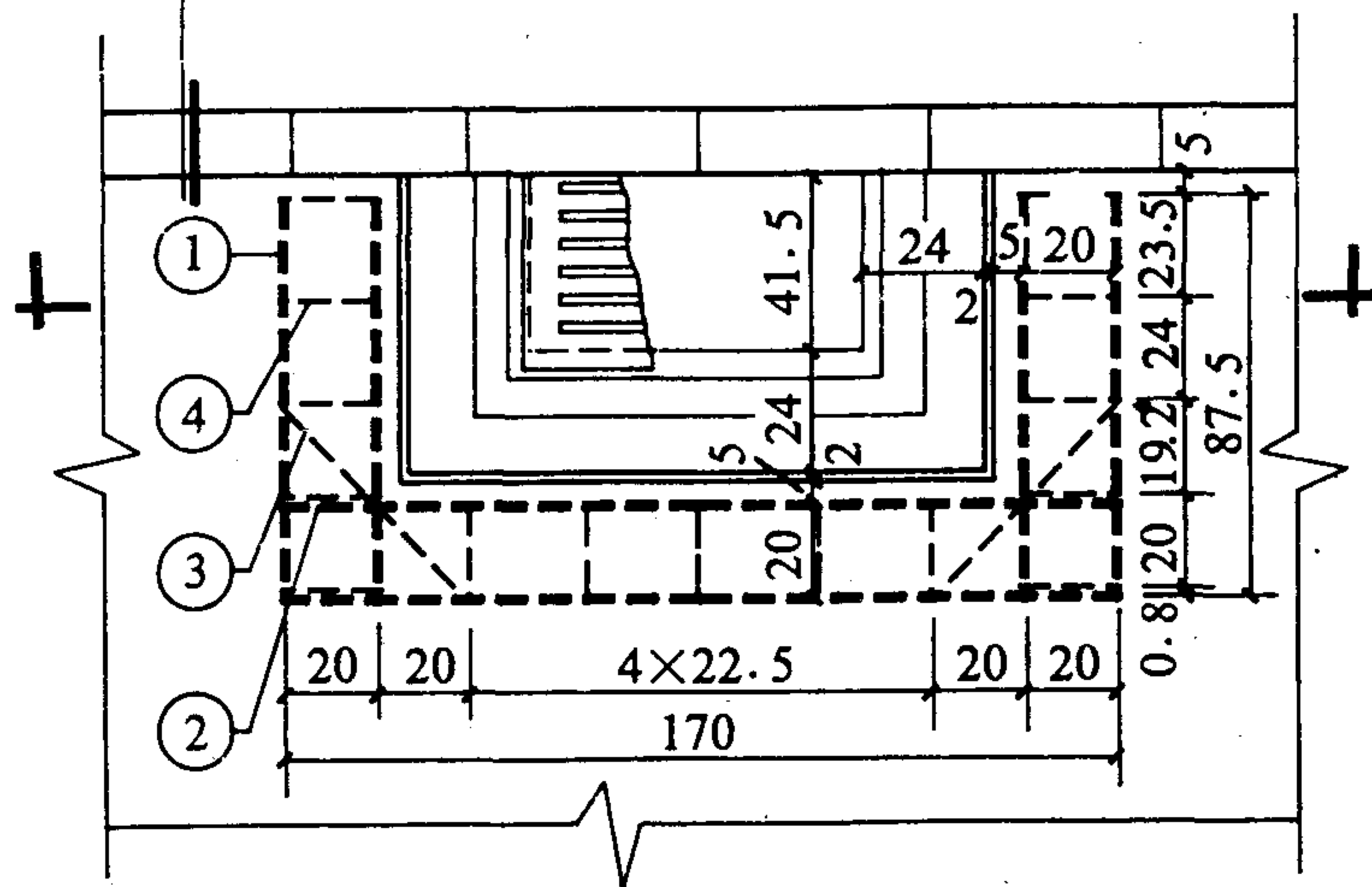
图集号 93J007-2  
 页次 27

现浇混凝土  
标号同路面板



剖面图

X  
XX 93J007-6  
立缘石



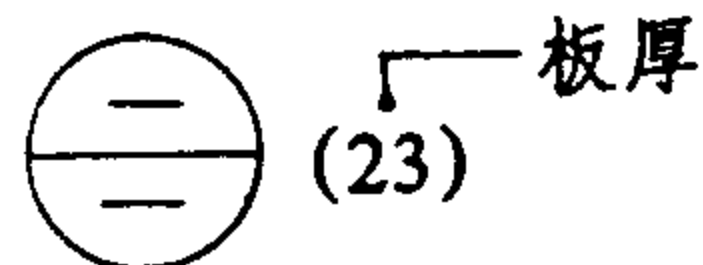
平面图

钢筋明细表

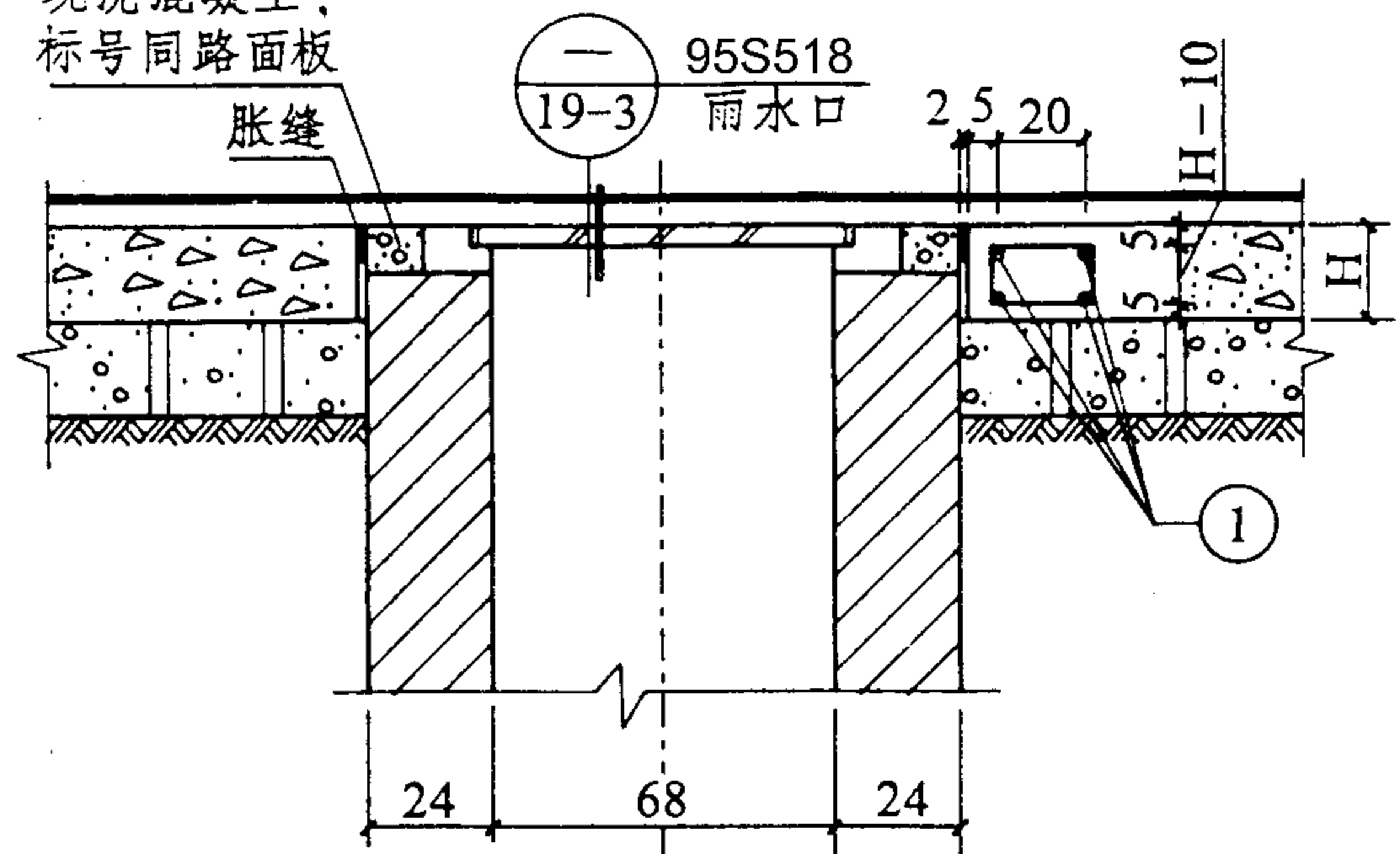
钢筋编号	板厚 H(cm)	示意图	直径 (mm)	每根长 (cm)	根数	总长 (m)	重量 (kg)	合计重 (kg)
1			10	102.6	8	8.21	5.07	
2			10	185.5	4	7.42	4.58	
3			10	72.5	4	2.90	1.79	
4	18		6	15	67.0	10.05	2.23	13.67
	69.0				10.35	2.30	13.74	
	71.0				10.65	2.36	13.80	
	73.0				10.95	2.43	13.87	
	75.0				11.25	2.50	13.94	
	77.0				11.55	2.56	14.00	

说 明

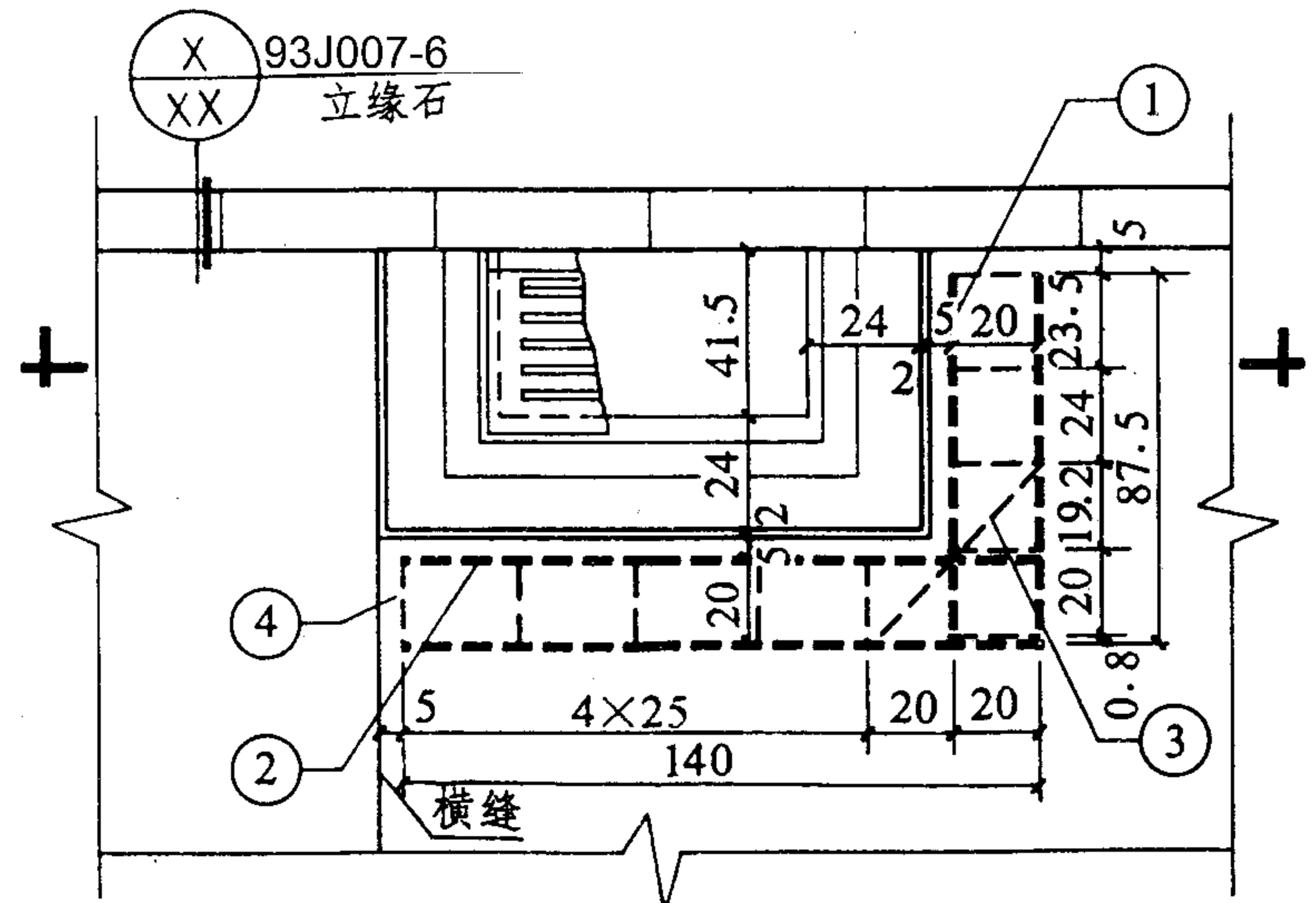
1. 水泥混凝土路面接缝距雨水口的最近边缘, 应大于或等于1.5m。
2. 钢筋采用 I 级钢筋。钢筋明细表中, “合计重” 为防裂钢筋①、②、③与不同板厚箍筋用量之和。
3. 胀缝填料及胀缝板的材料要求, 详见《水泥混凝土路面施工及验收规范 (GBJ97-87) 》附录四。
4. 本图尺寸除特殊注明外, 均以厘米计。
5. 索引示例



现浇混凝土，  
标号同路面板



剖面图



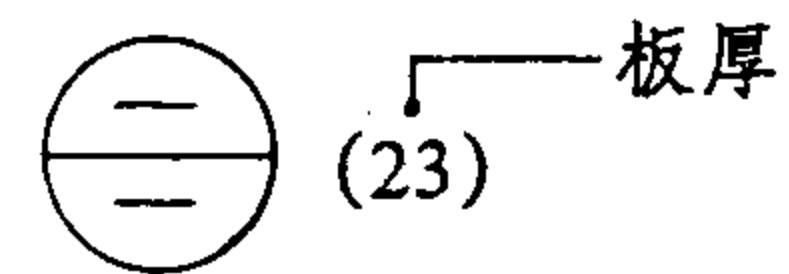
平面图

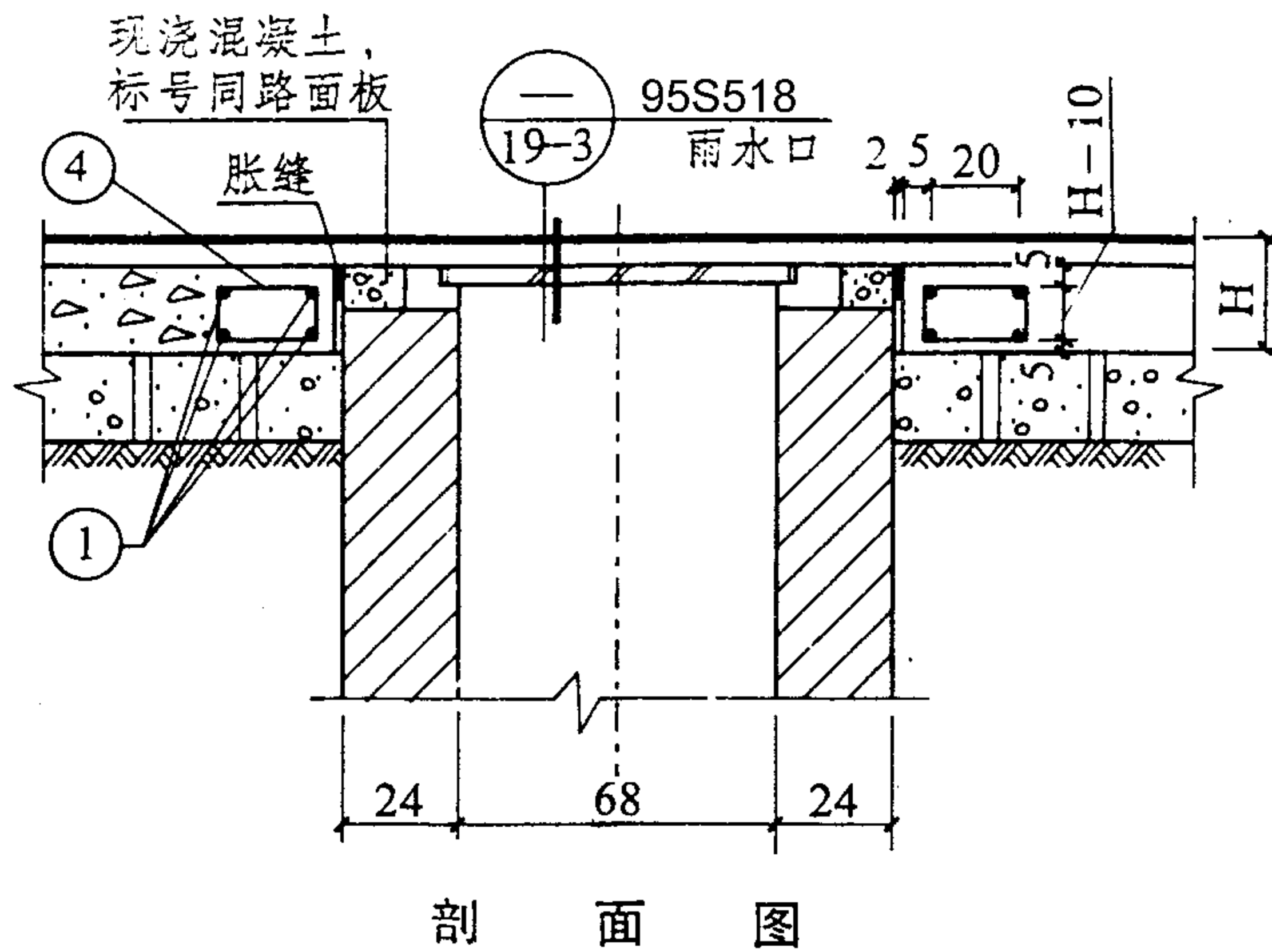
钢筋明细表

钢筋 编号	板厚 H(cm)	示意图	直径 (mm)	每根长 (cm)	根数	总长 (m)	重量 (kg)	合计重 (kg)
1		90.1	10	102.6	4	4.10	2.53	
2		142.8	10	155.3	4	6.21	3.83	
3		60.0	10	72.5	2	1.45	0.89	
4	18	22.2 H-10	6	67.0	10	6.70	1.49	8.74
	19					6.90	1.53	8.78
	20					7.10	1.58	8.83
	21					7.30	1.62	8.87
	22					7.50	1.67	8.92
	23					7.70	1.71	8.96

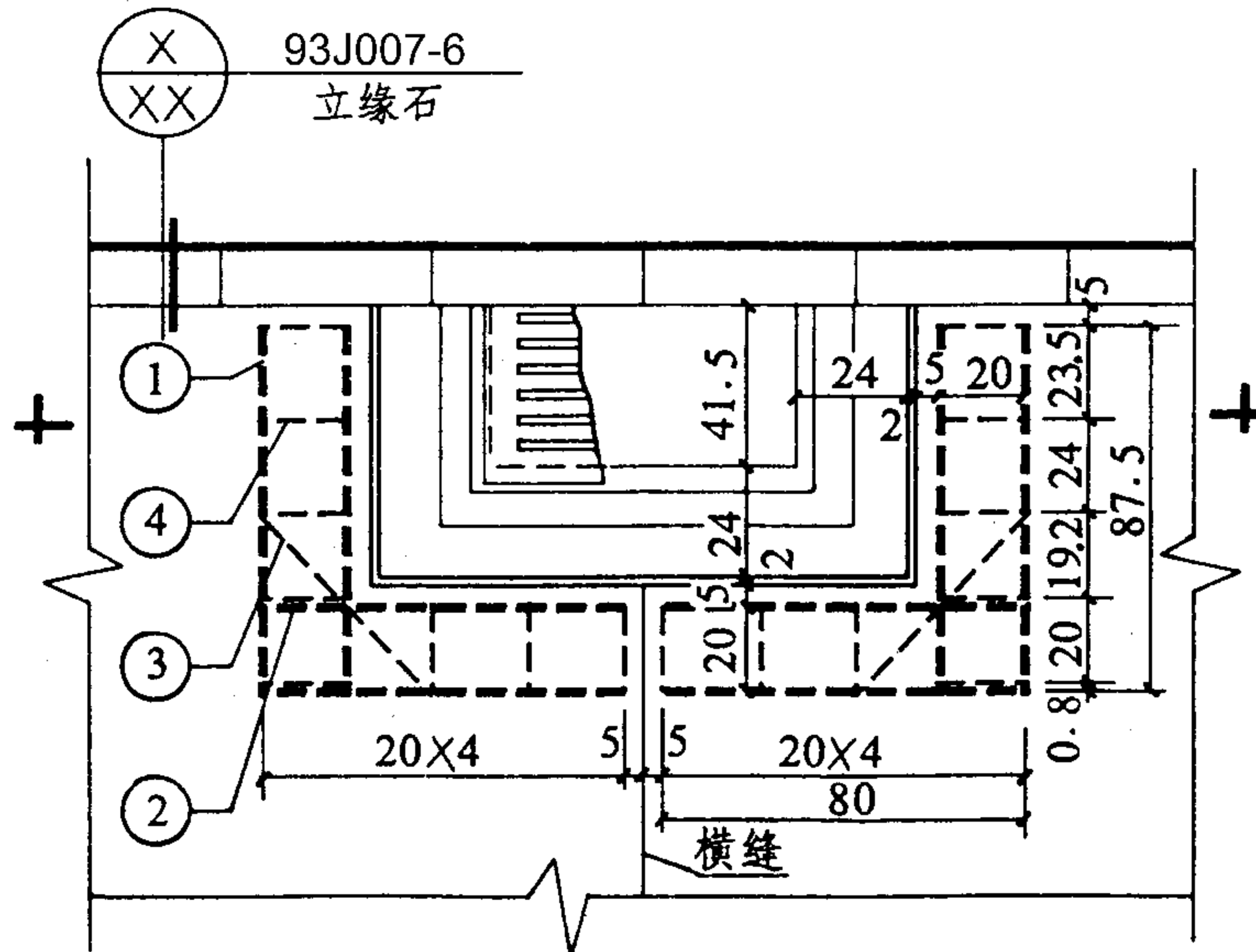
说 明

1. 水泥混凝土路面纵缝距雨水口的最近边缘，应大于或等于1.5m。
2. 钢筋采用 I 级钢筋。钢筋明细表中，“合计重”为防裂钢筋①、②、③与不同板厚箍筋用量之和。
3. 胀缝填料及胀缝板的材料要求，详见《水泥混凝土路面施工及验收规范 (GBJ97-87) 》附录四。
4. 本图尺寸除特殊注明外，均以厘米计。
5. 索引示例





剖面图



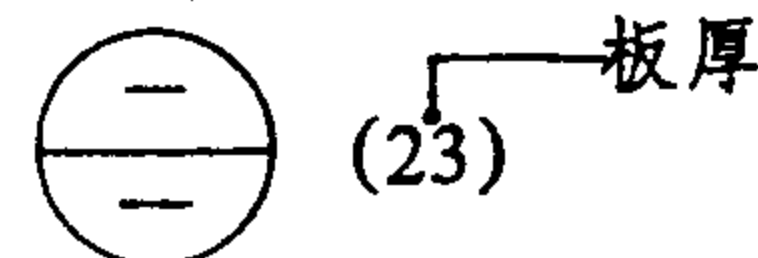
平面图

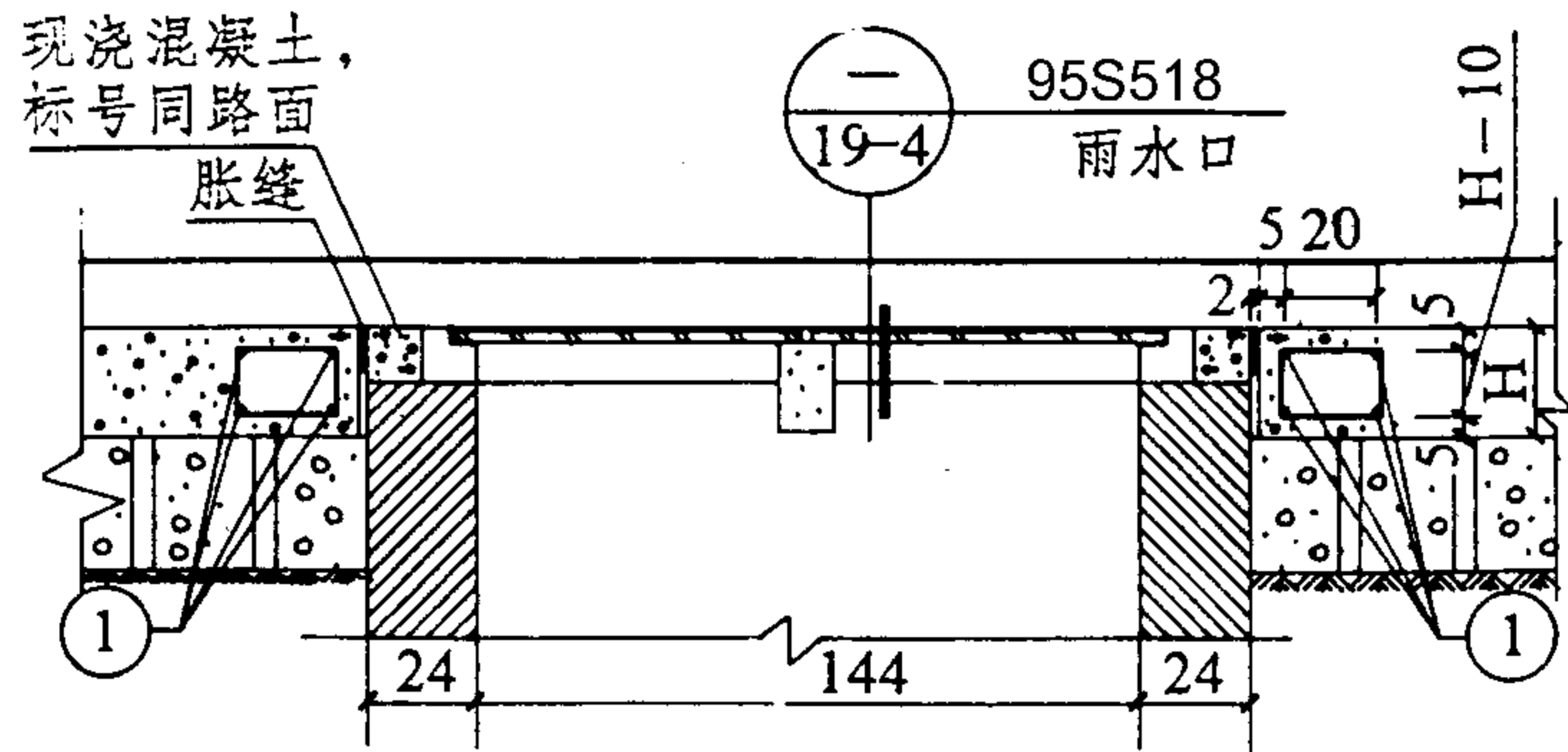
钢筋明细表

钢筋编号	板厚 H(cm)	示意图	直径 (mm)	每根长 (cm)	根数	总长 (m)	重量 (kg)	合计重 (kg)
1			10	102.6	8	8.21	5.07	
2			10	95.3	8	7.62	4.70	
3			10	72.5	4	2.90	1.79	
4	18		6	67.0	16	10.72	2.38	13.94
	19			69.0		11.04	2.45	14.01
	20			71.0		11.36	2.52	14.08
	21			73.0		11.68	2.59	14.15
	22			75.0		12.00	2.66	14.22
	23			77.0		12.32	2.74	14.30

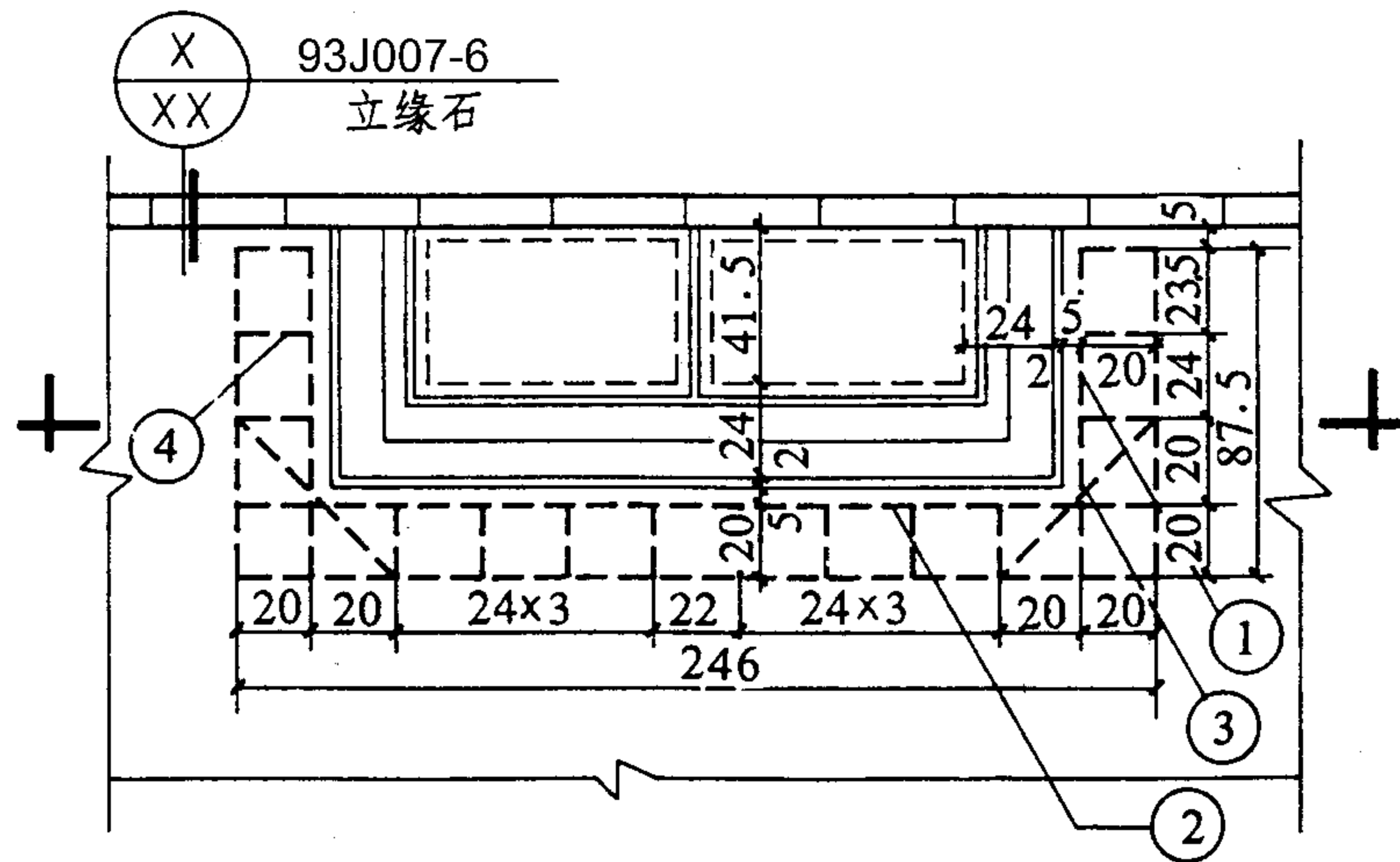
说明

1. 水泥混凝土路面纵缝距雨水口的最近边缘, 应大于或等于1.5m。雨水口中心线须与横缝对齐。
2. 钢筋采用 I 级钢筋。钢筋明细表中, “合计重” 为防裂钢筋①、②、③与不同板厚箍筋用量之和。
3. 胀缝填料及胀缝板的材料要求, 详见《水泥混凝土路面施工及验收规范 (GBJ97-87) 》附录四。
4. 本图尺寸除特殊注明外, 均以厘米计。
5. 索引示例





剖面图



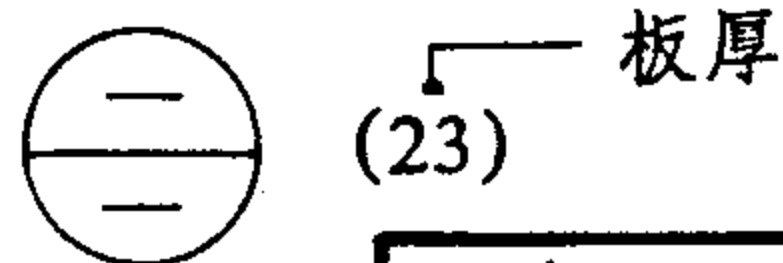
平面图

钢筋明细表

钢筋编号	板厚 H(cm)	示意图	直径 (mm)	每根长 (cm)	根数	总长 (m)	重量 (kg)	合计重 (kg)
1			10	102.6	8	8.21	5.07	
2			10	261.5	4	10.46	6.45	
3			10	72.5	4	2.90	1.79	
4	18		6	18	67.0	12.06	2.68	15.99
	69.0				12.42	2.76	16.07	
	71.0				12.78	2.84	16.15	
	73.0				13.14	2.92	16.23	
	75.0				13.50	3.00	16.31	
	77.0				13.86	3.08	16.39	

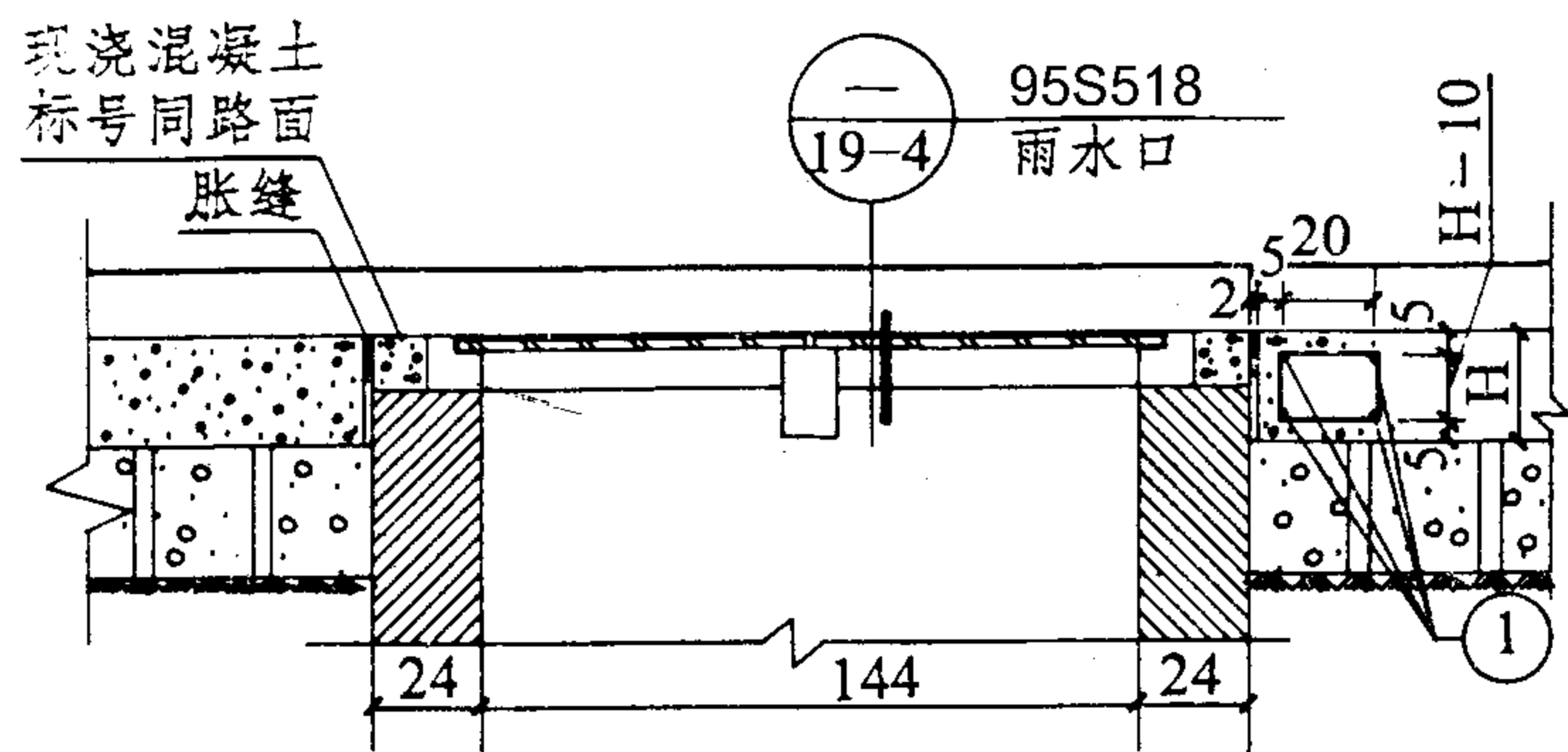
说 明

1. 水泥混凝土路面接缝距雨水口的最近边缘, 应大于或等于1.5m。
2. 钢筋采用 I 级钢筋。钢筋明细表中, “合计重” 为防裂钢筋①、②、③与不同板厚箍筋用量之和。
3. 胀缝填料及胀缝板的材料要求, 详见《水泥混凝土路面施工及验收规范 (GBJ97-87) 》附录四。
4. 本图尺寸除特殊注明外, 均以厘米计。
5. 索引示例

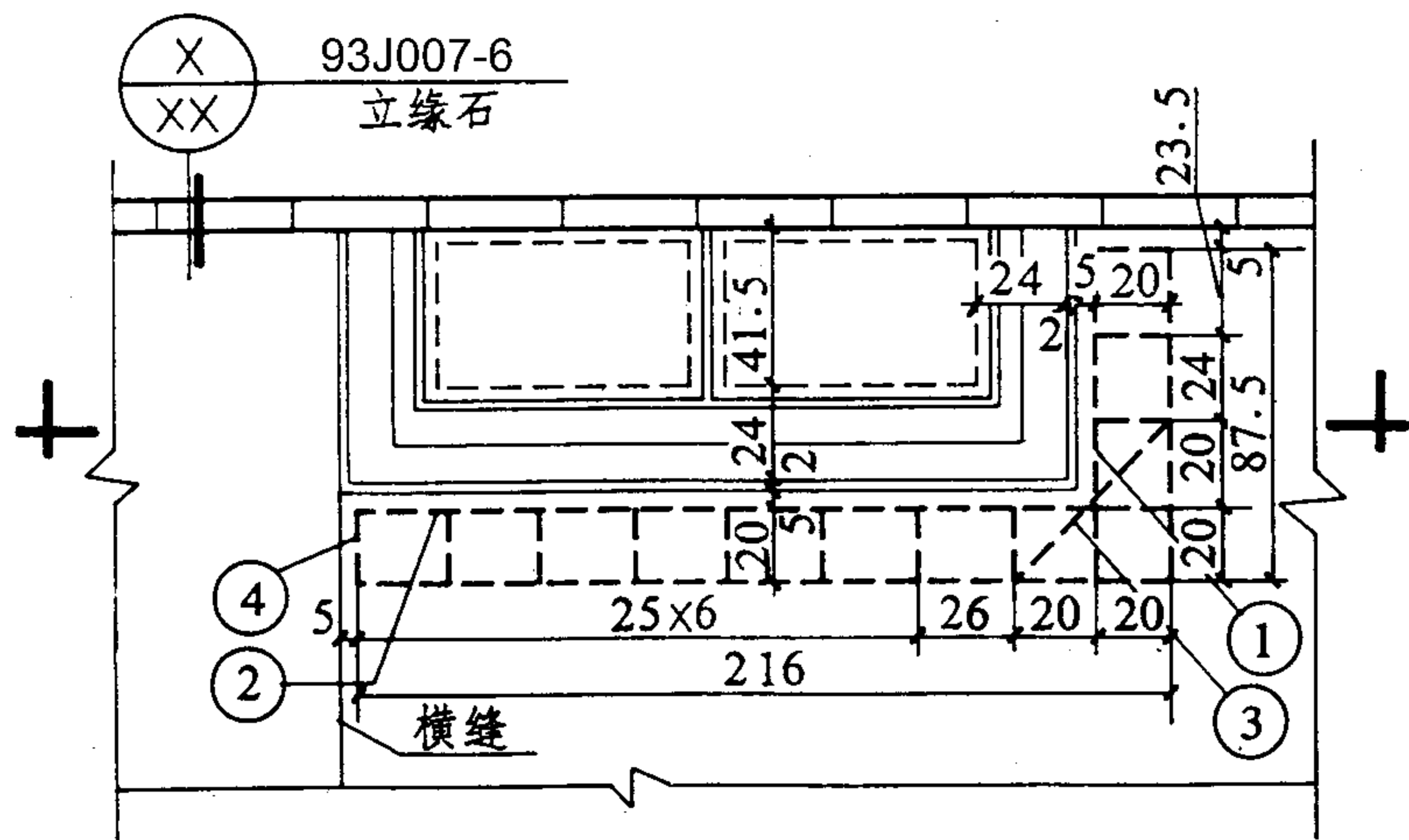


板厚

(23)



剖面图



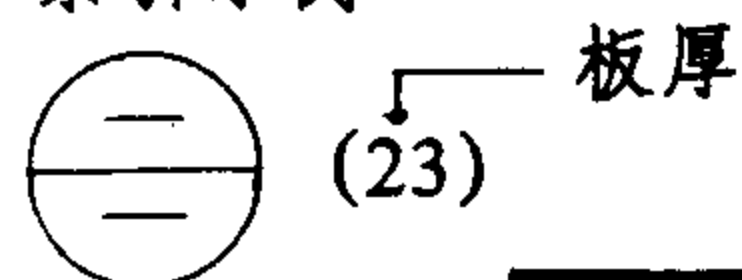
平面图

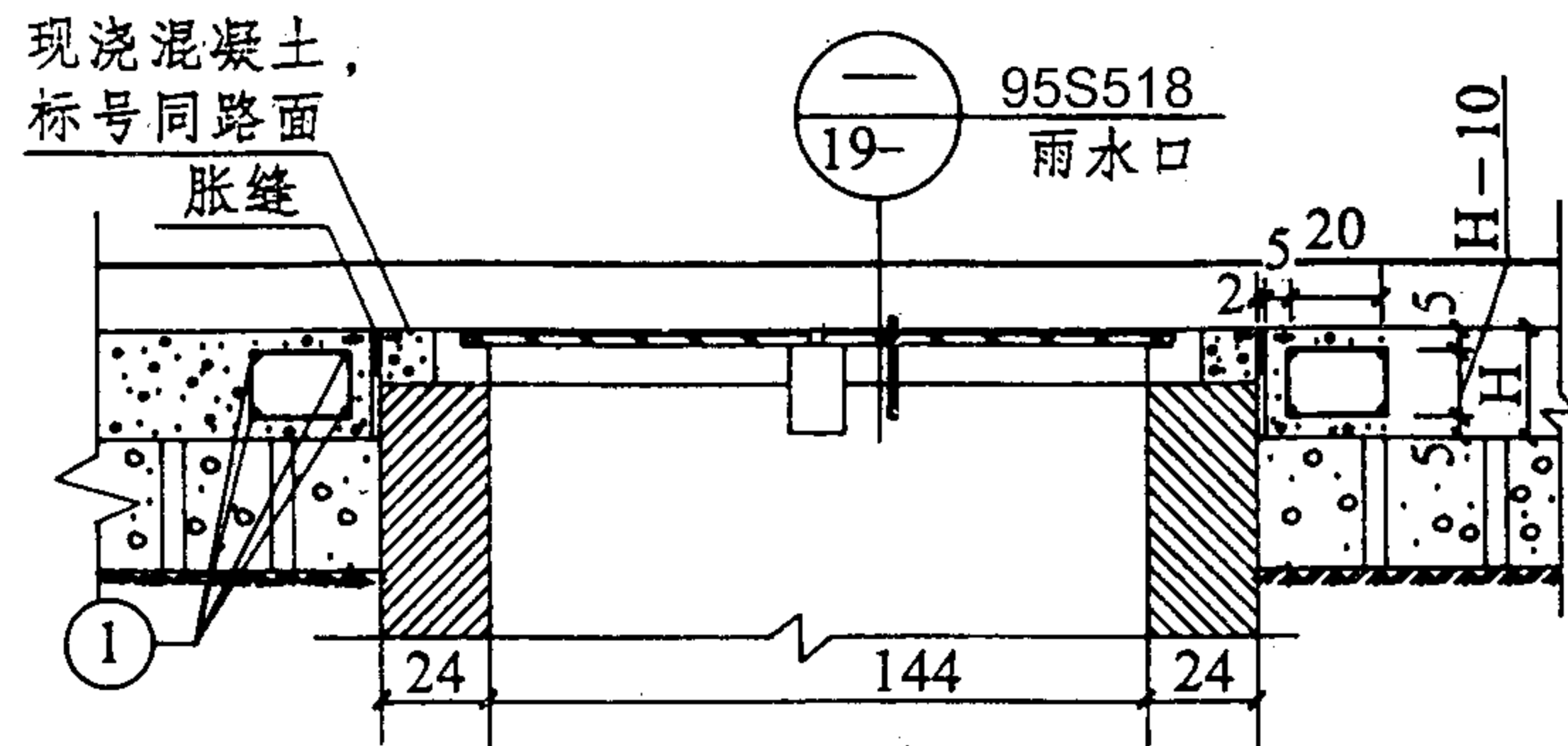
钢筋明细表

钢筋编号	板厚 H(cm)	示意图	直径 (mm)	每根长 (cm)	根数	总长 (m)	重量 (kg)	合计重 (kg)
1			10	102.6	4	4.10	2.53	
2			10	231.3	4	9.25	5.71	
3			10	72.5	2	1.45	0.89	
4	18		6	67.0	13	8.71	1.93	11.06
	19			69.0		8.97	1.99	11.12
	20			71.0		9.23	2.05	11.18
	21			73.0		9.49	2.11	11.24
	22			75.0		9.75	2.16	11.29
	23			77.0		10.01	2.22	11.35

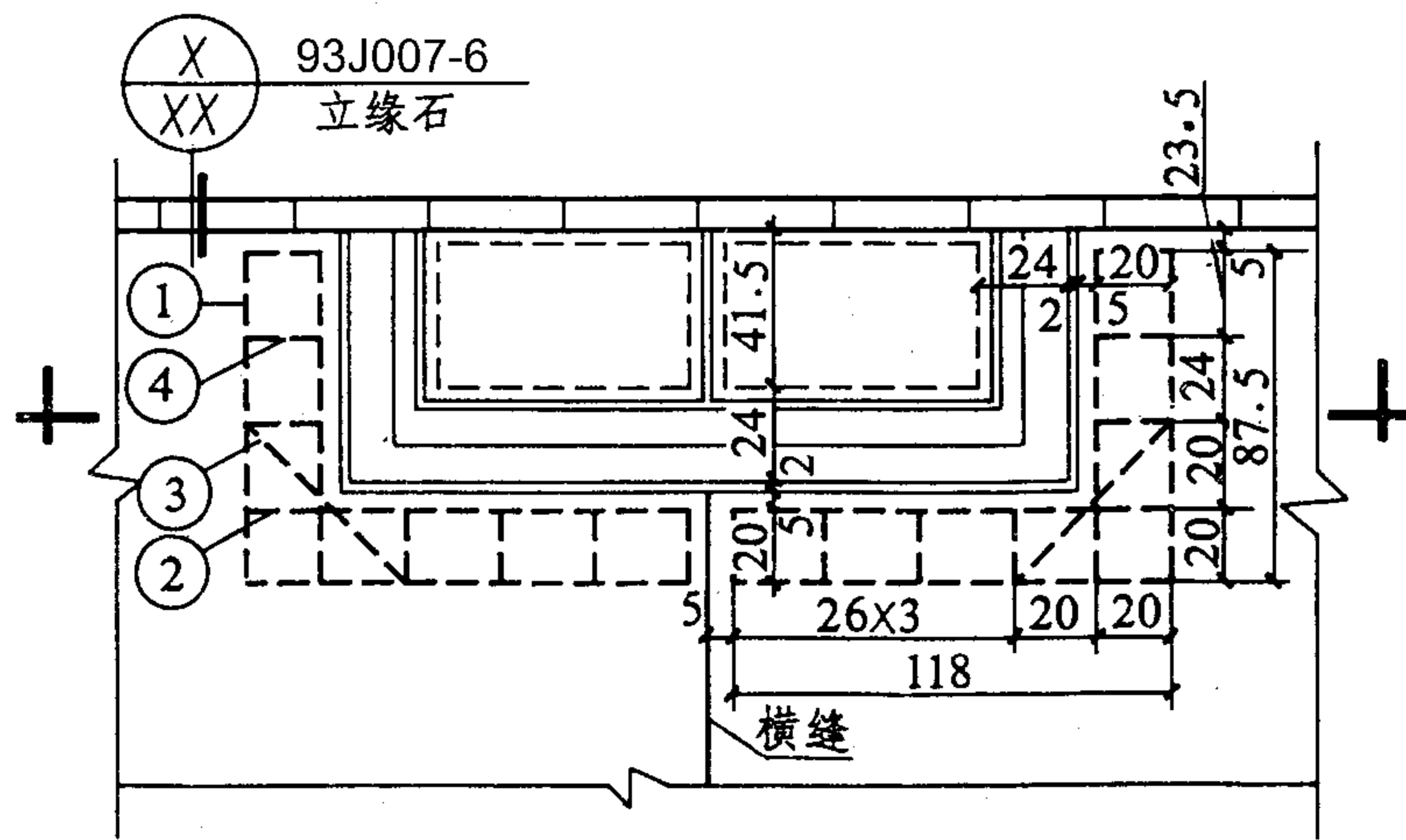
说 明

1. 水泥混凝土路面纵缝距雨水口的最近边缘, 应大于或等于1.5m。
2. 钢筋采用 I 级钢筋。钢筋明细表中, “合计重” 为防裂钢筋①、②、③与不同板厚箍筋用量之和。
3. 胀缝填料及胀缝板的材料要求, 详见《水泥混凝土路面施工及验收规范 (GBJ97-87) 》附录四。
4. 本图尺寸除特殊注明外, 均以厘米计。
5. 索引示例





剖面图



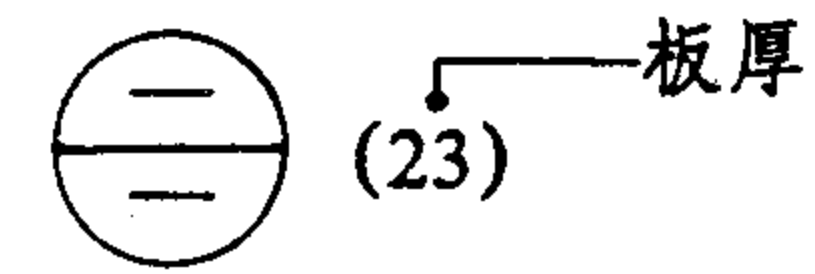
平面图

钢筋明细表

钢筋编号	板厚 H(cm)	示意图	直径 (mm)	每根长 (cm)	根数	总长 (m)	重量 (kg)	合计重 (kg)
1			10	102.6	8	8.21	5.07	
2			10	133.3	8	10.66	6.58	
3			10	72.5	4	2.90	1.79	
4	18		6	18	67.0	12.06	2.68	16.12
	69.0				12.42	2.76	16.20	
	71.0				12.78	2.84	16.28	
	73.0				13.14	2.92	16.36	
	75.0				13.50	3.00	16.44	
	77.0				13.86	3.08	16.52	

说 明

1. 水泥混凝土路面纵缝距雨水口的最近边缘, 应大于或等于1.5m。雨水口中心线须与横缝对齐。
2. 钢筋采用 I 级钢筋。钢筋明细表中, “合计重” 为防裂钢筋①、②、③与不同板厚箍筋用量之和。
3. 胀缝填料及胀缝板的材料要求, 详见《水泥混凝土路面施工及验收规范 (GBJ97-87) 》附录四。
4. 本图尺寸除特殊注明外, 均以厘米计。
5. 索引示例



## 附件一 标准轴载平均日车道轴次的确定

### 标准轴载与轴载换算

本图册之水泥混凝土路面设计以单轴轴载100kN (10tf) 作为标准轴载。

凡轴载大于或等于40kN的各级轴载 (包括车辆的前、后轴)  $P_i$  的作用次数  $N_i$ , 均应按下列公式换算成标准轴载  $P_s$  的作用次数  $N$ 。

$$N = \sum_{i=1}^n \alpha_i \cdot N_i \cdot \left(\frac{P_i}{P_s}\right)^{16} \quad (\text{附1-1})$$

式中:  $N$ ——标准轴载的作用次数 (次/日);

$N_i$ ——被换算的各级轴载的作用次数 (次/日);

$P_s$ ——标准轴载, 为100kN;

$P_i$ ——被换算的各级轴载 (kN);

$\alpha_i$ ——与车辆后轴轴数有关的后轴数系数。对单后轴时, 为1; 对双后轴时, 轴距 $\leq 1.35\text{m}$ 时, 为3.8; 轴距 $> 1.35\text{m}$ 时, 分别按单后轴计。

在不分向混合行驶时,  $N$ 值应以全路面宽度的双向交通量求得; 在分车道行驶时,  $N$ 值应以该车道断面宽度内的单向交通量求得。

常用汽车的计算参数以及与标准轴载的轴载换算次数见

附录一。

### 二、平均日车道轴次

(一) 不考虑交通量年平均增长率时, 平均日车道轴次  $N_s$  按下式计算

$$N_s = N \cdot \eta \quad (\text{附1-2})$$

(二) 考虑交通量年平均增长率时, 平均日车道轴次  $N_s$  按下式计算

$$N_s = N \cdot \eta \cdot \frac{(1 + \gamma)^t - 1}{\gamma} \cdot \frac{1}{t} \quad (\text{附1-3})$$

上两式中  $N_s$ ——平均日车道轴次 (次/日车道);

$N$ ——标准轴载的作用次数 (次/日);

$t$ ——路面设计使用年限 (年); 在本图册中统一取为30;

$\gamma$ ——路面设计使用年限内交通量的平均年增长率 (%), 应根据调查预测分析确定;

$\eta$ ——车轮轮迹横向分布系数。对双向双车道、混合行驶时, 取0.30~0.40; 对双向双车道设有路面标线或隔离墩将慢行车和非机动车分出者取0.40~0.50; 对单向一个车道,

林文琴	张容文	郭林
谷胜琴	张容文	郭林
谷胜琴	张容文	郭林
谷胜琴	张容文	郭林
谷胜琴	张容文	郭林
谷胜琴	张容文	郭林
谷胜琴	张容文	郭林
谷胜琴	张容文	郭林
谷胜琴	张容文	郭林
谷胜琴	张容文	郭林

取0.50~0.65。在交通量大、车道窄、车流渠化程度高时,取上限;反之,取下限。

## 附件二 土基回弹模量的确定

### 一、实测法

在已成路基上用大型承载板测定。试验方法应按《公路柔性路面设计规范 (JTJ014-86) 》附录十三的有关规定进行。实测值应考虑不利季节、不利年份的影响,论证地确定。

### 二、换算法

在积累野外大型承载板试验与室内小型承载板试验或CBR试验资料的基础上,得到可靠的换算公式。利用此关系式及室内小型承载板试验或CBR试验结果求得大型承载板的土基回弹模量值。

### 三、查表法

在无实测条件时,可按以下步骤查表求得土基回弹模量。

#### (一) 确定临界高度

土基在不利季节分别处于干燥、中湿或潮湿状态是与路槽底面距地下水位或地表积水水位的的最小高度(即临界高度)相关的。因此,可从路槽底面不利季节距地下水位或地表积水

水位的实际高度与临界高度的关系判定土基处于干燥、中湿、潮湿状态中之一。

临界高度可根据土质、气候因素按当地经验确定。当缺乏实际资料时,干燥、中湿、潮湿状态的路基临界高度( $H_1$ 、 $H_2$ 、 $H_3$ )可按附录二选用。

#### (二) 确定平均相对含水量

路基湿度(即路基干湿类型)按不利季节路槽底面以下80cm深度内的平均相对含水量 $\bar{\omega}_x$ 确定。平均相对含水量 $\bar{\omega}_x$ 按下列公式计算:

$$\bar{\omega}_x = \frac{\bar{\omega}}{\omega_y} \quad (\text{附2-1})$$

式中  $\bar{\omega}$ ——路槽底面以下80cm深度内各层含水量的算术平均值(%);

$\omega_y$ ——76g平衡锥所测土样液限含水量(%)。

76平衡锥与100g平衡锥测的液限换算公式为

$$\omega_y = 6.5 + 0.66\omega_L \quad (\text{附2-2})$$

式中  $\omega_L$ ——100g平衡锥的液限。

新、老相对含水量关系式

$$\bar{\omega}_x = \frac{\bar{\omega}}{\omega_y} = \frac{\bar{\omega}}{6.5 + 0.66\omega_L} \quad (\text{附2-3})$$

在无法实测求得 $\bar{\omega}_x$ 时,可根据当地经验或路基临界高度,判断土基的干湿类型,利用附表2-1、附录三论证得到各路段的平均相对含水量 $\bar{\omega}_x$ 值。

(三) 确定土基回弹模量

根据各路段平均相对含水量 $\omega_x$ 值按附录四确定不同土组的土基回弹模量值。

对砂土和碎石土的回弹模量,可按附表2-2、附表2-3选用。

(四) 举例

东北II<sub>2</sub>区某路线设计标高要求填土1.5m,用粘土填筑,冻前地下水离地面0.7m,则路基顶面距地下水位高度 $H_0 = 1.5 + 0.7 = 2.2\text{m}$ 。从附录二查得 $H_1 = 2.7\text{m}$ ,  $H_2 = 2.0\text{m}$ ,所以,  $H_2 < H_0 < H_1$ 。查附表2-1,得知路基处于中湿状态。再查附录三得 $\omega_x = 0.65$ 。从附录四,查得II<sub>2</sub>区粘性土 $E_0 = 23.0\text{MPa}$ 。

土 基 干 湿 类 型

附表2-1

土基干湿类型	路槽底面以下80cm深度内的平均相对含水量 $\bar{\omega}_x$ 与分界相对含水量 $\omega_x$ 的关系	一般特征
干 燥	$\bar{\omega}_x < \omega_1$	土基干燥稳定,路面强度和稳定性不受地下水和地表积水影响,路基高度 $H_0 > H_1$
中 湿	$\omega_1 \leq \bar{\omega}_x < \omega_2$	土基上部土层处于地下水或地表积水影响的过渡带区内。路基高度 $H_2 < H_0 \leq H_1$
潮 湿	$\omega_2 \leq \bar{\omega}_x < \omega_3$	土基上部土层处于地下水或地表积水影响区内,路基 $H_3 < H_0 \leq H_2$
过 湿	$\bar{\omega}_x \geq \omega_3$	路基极不稳定,冰冻区春触翻浆,非冰冻区软弹,土基经处理后方可铺筑路面。路基高度 $H_0 \leq H_3$

附表2-1注:

- ①本表摘自《公路柔性路面设计规范 (JTJ014-86) 》表5.0.2-2。
- ② $H_0$  ——路槽底面距地下水位或地表积水水位的高度。
- ③地表积水是指不利季节积水20d以上。
- ④ $H_1$ 、 $H_2$ 、 $H_3$  ——分别为干燥、中湿和潮湿状态的路基临界高度,见附录二。
- ⑤划分土基干湿类型以 $\bar{\omega}_x$ 为主,缺少资料时可参照一般特征确定。

砂土回弹模量建议值 附表2-2

土 类	$E_0$ (MPa)
粗 砂	80~90
中 砂	70~80
细 砂	60~70

注:本表摘自《公路柔性路面设计规范 (JTJ014-86) 》附表7-2。

碎、砾石土回弹模量建议值

附表2-3

碎石含量(%)	路基干湿状况	回弹模量值 (MPa)	密 度 (t/m <sup>3</sup> )	含水量 $\omega$ (%)
大于70	干 燥	90~100	2.05~2.25	7
	中 湿	70~80	2.00~2.20	8
	潮 湿	55~65	1.95~2.15	11
50~70	干 燥	75~85	2.00~2.20	7
	中 湿	55~65	1.95~2.15	8
	潮 湿	45~55	1.90~2.10	11
30~50	干 燥	47~57	1.90~2.10	< 10
	中 湿	30~40	1.85~1.95	10~15
	潮 湿	20~30	1.75~1.85	> 15
小于30	干 燥	30~40	1.80~1.90	< 10
	中 湿	15~25	1.70~1.80	10~15
	潮 湿	15	1.60~1.70	> 15

- 注:①本表摘自《公路柔性路面设计规范 (JTJ014-86) 》附表7-1。
- ②含水量 $\omega$ 系指碎砾石土和风化砂砾等材料总的绝对含水量值。
- ③本表适用于 I、II 区的林区,其它情况供参考。

#### 四、路面设计对路基的要求

##### (一) 对路基回弹模量的要求

本图册中路面结构对应的路基回弹模量的最低值为20MPa, 因此, 应对潮湿、过湿状态的路基进行必要的处理, 以满足要求。

##### (二) 对路基压实度的要求

路基压实度依填挖类型、土层深度、道路等级及压实标准按规定选用。一、二级厂外道路的路基压实度见附录五, 其它厂矿道路与民用小区道路的路基压实度见附录六。

### 附件三 路面结构计算与参数

#### 一、交通量分级及计算参数

本图册中, 水泥混凝土路面的交通量按设计使用期内设计车道的标准轴载日平均作用次数 $N_s$ 分为三级。交通量分级及采用的设计使用年限见附表3-1。

不同交通量分级时, 水泥混凝土路面的动荷系数 $K_d$ 、综合系数 $K_c$ 、水泥混凝土的计算抗折强度 $\sigma_s$ 与抗折弹性模量 $E_c$ 以及基层顶面当量回弹模量 $E_t$ 见附表3-2。

### 水泥混凝土路面交通量分级及设计年限

附表3-1

交通量分级	标准轴载作用次数 $N_s$ (次/日车道)	设计使用年限 $t$ (年)
重	$500 \leq N_s < 1500$	30
中等	$200 \leq N_s < 500$	30
轻	$< 200$	30

### 水泥混凝土路面的计算参数

附表3-2

交通量分级	重	中等	轻
动荷系数 $K_d$	1.15	1.20	1.20
综合系数 $K_c$	1.25	1.15	1.05
混凝土计算抗折强度 $\sigma_s$ (MPa)	4.5	4.5	4.0
混凝土抗折弹性模量 $E_c$ ( $\times 10^3$ MPa)	28	28	27
基层顶面当量回弹模量 $E_t$ (MPa)	100	80	80

## 二、基层结构

### (一) 基层结构计算

本图册中,新建道路水泥混凝土路面的基层结构计算采用交通部规划设计院、西安公路研究所联合编制的《水泥混凝土路面设计程序》中的回归公式,该回归公式的计算数据由弹性层状体系计算程序得出,回归公式的相关系数为0.98~0.99,因此,基层结构的计算结果足以满足工程精度的要求。

在实际计算中,由于得出的基层顶面当量回弹模量 $E_t$ 值超出其限定值(80或100MPa)的幅度不大,而且 $\Delta E_t$ (超出的限定值)对不同厚度的路面板所承担的累计轴次数的影响很小,(即,对板厚的影响很小),因此,将 $E_t$ 按平均日车道轴次 $E_s$ 取为定值:当 $N_s < 500$ (次/日车道)时, $E_t = 80\text{MPa}$ ;当 $500 < E_s < 1500$ (次/日车道)时, $E_t = 100\text{MPa}$ 。由此计算,得出图册中的基层结构。计算中,已包括了视需要设置的垫层。

新建道路时,水泥混凝土路面基层的最小厚度为15cm。

### (二) 基层材料计算参数

1. 计算基层结构厚度时,基层材料的回弹模量值见附录七。表中,材料的回弹模量值按材料的类别分为三档,以适应不同施工情况的需要;但,用作垫层的天然砂砾的回弹模量值则只有一档。

在设计、施工中,选用本图册的各种基层结构时,可以采

用大于表列抗压回弹模量值的同类型材料,但基层结构厚度不变,且不得出现倒装结构。

2. 采用实测方法确定基层材料的计算参数时,测试方法应按《公路柔性路面设计规范(JTJ014-86)》附录十三的规定进行。

## 三、素混凝土路面板

### (一) 水泥混凝土抗折疲劳强度

水泥混凝土抗折疲劳强度 $\sigma_r$ ,根据路面设计使用年限内一个车道上标准轴载的累计作用次数 $N_e$ ,按下式确定:

$$\sigma_r = \sigma_s \cdot (0.944 - 0.077 \cdot \lg N_e) \quad (\text{附3-1})$$

式中  $\sigma_s$ ——水泥混凝土计算抗折强度(MPa),从附表3-2中选用;

$N_e$ ——路面设计使用年限内,一个车道上标准轴载的累计作用次数(次),按下式计算:

$$N_e = 365 \cdot t \cdot N_s \quad (\text{附3-2})$$

式中 365——年日历天数(天/年);  
 $t$ ——路面设计使用年限(年)。在本图册中,为计算列表简明,不分交通量等级均取为30年;  
 $N_s$ ——标准轴载的平均日车道作用次数(次/日车道),

计算公式见附1-2、附1-3。

## (二) 计算荷载应力与板厚计算

### 1. 基层顶面计算回弹模量

基层顶面计算回弹模量 $E_s$ ，按下式确定：

$$E_s = n \cdot E_t \quad (\text{附3-3})$$

式中  $E_t$ ——基层顶面当量回弹模量 (MPa)；

$n$ ——模量增长系数，按下式确定：

$$n = 6.3 \cdot \frac{H}{E_t} + 0.44 \quad (\text{附3-4})$$

式中  $H$ ——水泥混凝土路面板厚 (cm)。

不同板厚的模量增长系数、基层顶面计算回弹模量见附录八。

### 2. 标准轴载作用下的最大应力

本图册中，标准轴载 $P_s$ 在板的横缝边缘中部临界荷位处所产生的最大应力 $\sigma$ ，按路面板厚 $H$ 、水泥混凝土抗折弹性模量 $E_0$ 与基层顶面计算回弹模量 $E_s$ 的比值 $E_c/E_s$ ，采用回归公式计算，计算结果的精度足以满足使用要求。

### 3. 计算荷载应力

计算荷载应力 $\sigma_p$ ，按下式确定：

$$\sigma_p = K_d \cdot K_c \cdot \sigma \quad (\text{附3-5})$$

式中  $\sigma$ ——标准轴载 $P_s$ 作用下的最大应力 (MPa)；

$K_d$ ——动荷系数，随路面的平整度、轴载大小和车速

而变，一般按附表3-2采用；

$K_c$ ——综合系数，考虑汽车超载、偏载和路面结构工作条件不均匀等因素，一般按附表3-2采用。

当计算荷载应力 $\sigma_p$ 不超出水泥混凝土抗折疲劳强度 $\sigma_f$ 的 $\pm 5\%$ 时，则初估板厚可作为设计板厚。否则，应再估板厚，重新计算。

本图册中，为使不同的板厚所承担的累计轴次数具有相同的设计标准，因此，统一取 $\sigma_p = 1.05 \sigma_f$ 并由此计算得出不同板厚所承担的累计轴次数 $N_e$ ，再求得不同板厚所承担的平均日车道轴次数 $N_s$ 。

不同板厚、不同基层顶面当量回弹模量所承担的累计轴次数与平均日车道轴次数见附录八。

## 四、钢筋混凝土路面板

### (一) 板厚计算

板厚计算与素混凝土路面板相同。

### (二) 配筋量计算与钢筋布置

每延米板的配筋量，按混凝土收缩时把板块拉在一起所需的拉力大小，由下式确定：

$$F_a = \frac{1.8LH}{\sigma_a} \quad (\text{附3-6})$$

式中  $F_a$ ——每延米所需的钢筋面积, ( $\text{cm}^2$ );  
 $L$ ——计算纵向钢筋时,为横缝间距 ( $\text{m}$ );计算横向钢筋时,为不设拉杆的纵缝或自由边缘间的距离 ( $\text{m}$ );  
 $H$ ——路面板厚 ( $\text{cm}$ );  
 $\sigma_a$ ——钢筋的容许应力 ( $\text{MPa}$ ),按附表3-3选用。

本图册中钢筋混凝土路面板的配筋量采用普通光面圆钢筋 (I级钢筋) 与螺纹钢筋 (II级钢筋) 等两种进行计算,以适应不同材料的需要。有条件者,应优先采用螺纹钢筋。

### 钢筋容许应力

附表3-3

钢筋种类	钢筋容许应力 $\sigma_a$ (MPa)
I级钢筋 (3号钢)	135
II级钢筋 (16锰、16硅钛、18硅矾)	185
III级钢筋 (25锰硅、25硅钛、25硅矾)	210
5号钢筋	160

纵、横向钢筋采用相同直径。纵横向钢筋的上、下相对位置,按采用钢筋混凝土路面板处路面板的受力情况而定,详见有关结构所示。一般情况下,纵向钢筋在上、横向钢筋在下。

钢筋网的最小间距应为集料最大粒径的2倍。钢筋的最大间距和最小直径,一般按附表3-4采用。钢筋的搭接长度,宜大于直径的25倍。

### 钢筋最小直径和最大间距

附表3-4

钢筋类型	普通钢筋	螺纹钢筋
钢筋最小直径 (mm)	8	12
纵向钢筋最大直径 (cm)	15	35
横向钢筋最大间距 (cm)	30	75

### (三) 钢筋混凝土路面板的平面尺寸与使用

本图册中,钢筋混凝土路面板的板长 (即横缝间距),从5m到16m,分档间距为0.5m与1.0m,共12个规格,以适应不同情况的需要,如路基或基层有可能产生不均匀沉陷、地下构筑物横穿道路以及混凝土路面同桥涵相接等。

钢筋混凝土路面板的板宽 (即纵缝间距) 与其它要求同

于素混凝土板。

接缝设计与接缝材料同于素混凝土板,但缩缝须设传力杆。

## 五、水泥混凝土预制块路面

### (一) 预制块的受力状况

水泥混凝土预制块路面按弹性地基上的圆板理论计算,即将预制板块作为有限尺寸的圆形薄板,板下基层作为均质、密实的弹性半空间体进行计算。计算时,依据板的刚性指数确定板的受力状况。板的刚性指数 $S$ 按下式计算:

$$S = \frac{3(1-\mu_c^2)}{1-\mu^2} \cdot \frac{E}{E_c} \cdot \frac{d^3}{8H^3} \quad (\text{附3-7})$$

式中  $\mu_c$ ——混凝土的泊松比;

$E_c$ ——混凝土的抗折弹性模量 (MPa);

$\mu$ ——基础的泊松比;

$E$ ——基础弹性模量 (MPa);

$H$ ——水泥混凝土路面板厚 (cm);

$d$ ——不同形状水泥混凝土路面板换算为等面积圆的直径 (cm)

$$\text{对正方形} \quad d=1.128a \quad (\text{附3-8})$$

$$\text{对矩形} \quad d=1.128\sqrt{ab} \quad (\text{附3-9})$$

$$\text{对正六边形} \quad d=1.819a \quad (\text{附3-10})$$

式中  $a$ 、 $b$ ——板的边长 (cm)。

当 $S < 0.5$ 时,板被看作为绝对刚性板; $0.5 \leq S \leq 10$ 时,板被看作为有限刚性板; $S > 10$ 时,板被看作为无限大板体。

本图册中,预制板块的平面尺寸 $49.5 \times 49.5 \text{cm}^2$ ,故, $S < 0.5$ ,按绝对刚性板计算。

### (二) 预制块板厚计算

#### 1. 最大径向弯矩

当刚性指数 $S < 0.5$ 或 $d/2H < 5$ 的较小的板,按绝对刚性板计算,板中心处的最大径向弯矩(或最大弯矩) $M$ ,按下式计算:

$$M = 2.5 \cdot K_1 \cdot M_A \cdot p \cdot d^2 \quad (\text{附3-11})$$

式中  $M$ ——预制块的最大径向弯矩 (N-cm/cm);

$K_1$ ——荷载安全系数,取 $K_1 = 1.2$ ;

$M_A$ ——弯矩系数,由 $D/d$ 查附表3-5得;

$p$ ——轮胎压强 (MPa);

$D$ ——双轮胎轮迹当量圆直径 (cm),按下式计算:

$$D = \sqrt{\frac{40 \cdot P}{\pi p}} \quad (\text{附3-12})$$

式中  $P$ ——后轴一端双轮荷载 (KN)。

#### 2. 预制块板厚

预制块板厚 $H$ ,用渐近法按下式计算:

### 绝对刚性板的 $M_A$ 值

附表3-5

D/d	0.1	0.2	0.3	0.4	0.5	0.6	0.7	0.8	0.9	1.0
$M_A$	0.008	0.024	0.043	0.062	0.079	0.092	0.100	0.101	0.093	0.074

$$H = \frac{0.6 M}{K_2 \cdot \sigma_c} \quad (\text{附3-13})$$

式中 H——预制块板厚 (cm) ;  
 $\sigma_c$ ——水泥混凝土的计算抗折强度 (MPa) ;  
 $K_2$ ——水泥混凝土计算抗折强度的折减系数, 取  $K_2 = 0.5$ 。

若求得之板厚与原假设相符, 则予通过; 否则, 应再估板厚, 重新计算。

(三) 水泥混凝土预制块路面的计算详见《城市道路设计手册》第四篇第三章第八节。

### 附件四 最小抗冻层厚度验算

在季节性冰冻地区, 有冻胀可能的中湿、潮湿路段, 路面结构总厚度不应小于附表4-1的规定。因此, 如从本图册中查得的路面结构总厚度小于表列的最小抗冻层厚度时, 应加厚垫

层或加设垫层补足。

### 水泥混凝土路面最小抗冻层厚度 (cm)

附表4-1

冰冻深度 (cm)	土基干湿类型	粉性土	粘性土 细亚砂土
50~100	中湿路段	40~50	30~40
	潮湿路段	50~65	40~50
100~150	中湿路段	50~70	40~60
	潮湿路段	65~80	50~70
150~200	中湿路段	70~80	60~70
	潮湿路段	80~100	70~90
> 200	中湿路段	80~110	70~95
	潮湿路段	100~130	90~120

- 注: ① 本表摘自《水泥混凝土路面设计规范 (JTJ012-84) 》表3.2.2。  
 ② 抗冻层厚度为水泥混凝土板加基层、垫层的总厚度。  
 ③ 表中垫层部分所用材料以砂石料为准。如果采用隔湿性能良好的材料 (炉渣等), 其垫层厚度可约减小30%。  
 ④ 在冻深大或挖方及地下水位高的路段, 应采用高限; 冻深小或填方路段, 可采用低限。

⑤ 对于冻深小于50cm的地区,一般可不设防冻胀垫层,但对水文、地质条件恶劣的路段,路面结构层总厚应不小于当地最大冻深。

## 附件五 水泥混凝土路面的施工要点

### 一、水泥混凝土路面板

#### (一) 材料

厂矿道路水泥混凝土路面板应用425号硅酸盐水泥(即普通水泥)或矿渣水泥;采用325号普通水泥时,应采用掺加剂、干硬性混凝土或真空吸水等措施。出厂期超过3个月或受潮水泥,应按试验结果决定正常使用或降级使用。不得使用结块变质的水泥。

混凝土路面板应使用洁净、坚硬、符合规定级配、细度模数在2.5以上的粗、中砂。当无法取得粗、中砂时,经配合比试验可行后,可用泥土杂物含量小于3%的细砂。

碎石(或砾石)应质地坚硬,石料强度等级不低于3级;最大粒径不大于40mm(圆孔筛),针片状颗粒含量不大于15%,并应符合规定的级配要求。用于抗冻性混凝土的碎(砾)石应进行冻融性试验和坚固性试验。

拌和用水应清洁,宜用饮用水;采用非饮用水时,应按施工规范规定控制硫酸盐含量、含盐量以及PH值。

水泥混凝土可掺用减水剂、缓凝剂、早强剂、引气剂等外加剂,但应经试验后方可使用。

水泥混凝土路面板使用的钢筋品种、规格应符合设计要求;钢筋应顺直,不得有裂缝、刻痕、断伤等;表面油污与锈蚀应予以清除。

#### (二) 水泥混凝土的配合比

水泥混凝土的配合比应满足混凝土设计强度、耐磨、耐久和拌合和易性的要求,在冰冻地区还应符合抗冻性要求。

混凝土配合比应根据水灰比与强度关系曲线按施工规范进行计算和试配确定;并按抗压强度作配合比设计,以抗折强度作强度试验。强度试验按施工规范附录六进行。

混凝土的水灰比,当有经验数值时,可按经验数值选用。无经验数值时,可按施工规范的公式进行计算。

厂矿道路水泥混凝土的最大水灰比不应大于0.50;冰冻地区冬季施工时不应大于0.45。

混凝土的单位用水量,按骨料种类、最大粒径、级配、施工温度和掺用外加剂等,通过试验确定。粗骨料最大粒径为40mm,

彭绍尧	张容文	谷胜琴
吴静华	张容文	谷胜琴
校对	设计	制图

粗、细骨料均干燥时,混凝土的单位用水量,对碎石为150~170kg/m<sup>3</sup>,对砾石为140~160kg/m<sup>3</sup>;掺用外加剂或掺合料时,应相应增减用水量。

混凝土的单位水泥用量,应根据选用的水灰比和单位用水量进行计算。单位水泥用量不应小于300kg/m<sup>3</sup>。

混凝土的砂率,应按碎(砾)石和砂的用量、种类、规格及混凝土的水灰比确定。当水灰比为0.5,碎(砾)石的最大粒径为40mm时,砂率对碎石可选为30~35%,对砾石可选为28~33%。

选定单位用水量、水泥用量、砂率后,采用绝对体积法或假定容重法计算砂、石用量,即得混凝土拌合物的理论配合比;经试配、小梁抗折强度试验,如不符合设计抗折强度要求应对配合比进行调整,直至满足要求;此时,取调整后的配合比作为理论配合比。在施工时,应测定现场骨料、砂的含水率,将理论配合比换算为施工配合比,作为施工配料的依据。

水泥混凝土的配合比按现行施工规范附录一计算。

### (三) 其它

水泥混凝土拌合物的搅拌、运输与浇筑、板面的拉毛与压槽,普通路面板中补强钢筋的安放,钢筋混凝土路面板中钢筋网片的安放,接缝的施工,混凝土板的养护,夏季施工与冬季施工的注意事项,质量管理与验收标准等,均按《水泥混凝土

路面施工及验收规范 (GBJ97-87) 》的有关规定执行。

## 二、基层与垫层

### (一) 水泥稳定土基层

水泥稳定土包括水泥稳定细粒土、中粒土和粗粒土等,后者又简称为水泥稳定粒料。

当水泥稳定细粒土中所用细粒土为俗称的土(如砂性土、粉性土或粘性土)时,简称水泥土;当所用细粒土属于砂时,简称水泥砂。水泥稳定粒料中的粒料可以是,级配碎石、未筛分碎石、石渣、石屑、砂砾、碎石土、砂砾土、煤矸石等,分别称为水泥碎石、水泥石渣、水泥石屑、水泥砂砾、水泥碎石土、水泥砂砾土、水泥煤矸石等。其中,碎石包括岩石碎石和矿渣碎石。

水泥适宜稳定粗粒土和中粒土,水泥稳定细粒土的强度、性能等各项指标不及水泥稳定粒料,有条件时应优先采用水泥稳定粒料基层。

水泥稳定粒料中,要用标号较低、终凝时间较长(宜在6小时以上)的水泥,水泥用量不宜超过混合料总重的6~7%;粒料的最大粒径不应大于50mm(圆孔筛),且应有一定的级配;压实工作必须在水泥终凝前完成。

附件五 水泥混凝土路面的施工要点	图集号	93J007-2
	页次	45

水泥稳定土施工中的有关问题,如水泥用量的控制、集料的级配组成、混合料的设计步骤、施工季节、施工方法、质量管理与验收标准等,均按现行《公路路面基层施工技术规范(JTJ034-85)》的有关规定执行。

## (二) 石灰稳定工业废渣基层

石灰稳定工业废渣是在工业废渣内添加一定数量的石灰、集料、水(通常是最佳含水量),拌和、压实、养生而得到的混合料,称石灰稳定工业废渣,简称石灰工业废渣。工业废渣包括粉煤灰、煤渣、水淬渣、矿渣、钢渣、煤矸石等。集料可以是土、砂砾、碎砾石等。

石灰工业废渣可分为两大类:

1. 石灰粉煤灰类,它包括石灰粉煤灰、石灰粉煤灰土、石灰粉煤灰砂、石灰粉煤灰砂砾、石灰粉煤灰碎砾石、石灰粉煤灰矿渣、石灰粉煤灰钢渣、石灰粉煤灰煤矸石等;分别简称为二灰、二灰土、二灰砂、二灰砂砾、二灰碎砾石、二灰矿渣、二灰钢渣、二灰煤矸石等,后五者又统称为二灰粒料。

2. 石灰煤渣类,它包括石灰煤渣、石灰煤渣土、石灰煤渣砂砾、石灰煤渣碎石、石灰煤渣碎石土、石灰煤渣矿渣等。

除上述外,尚有石灰水淬渣与石灰水淬渣集料等。

石灰工业废渣中,掺入粒料者,强度高,且可减轻干缩、冷缩裂缝,通常用作基层(含上基层);不掺入粒料者,通常用作

底基层。

石灰工业废渣混合料采用的石灰不应低于Ⅲ级。

石灰工业废渣混合料采用重量配合比计算。

在石灰粉煤灰中,石灰与粉煤灰的比例为1:3~1:9(此对硅铝粉煤灰;对高钙粉煤灰,石灰用量往往较少)。

在石灰粉煤灰土中,石灰与粉煤灰的比例为1:2~1:4(对粉土,以1:2为宜),石灰粉煤灰与细粒土的比例为3:7~9:1(采用前者时,石灰与粉煤灰之比宜为1:2~1:3)。

在石灰粉煤灰粒料中,石灰与粉煤灰之比宜为1:2~1:4,石灰粉煤灰与级配粒料(中粒土和粗粒土)的比为1:6~1:4(密实型)或1:1~1:2(悬浮型)。悬浮型的强度可能较低,裂缝较多。因此,在北方干寒地区、丰产石料地区,宜用密实型;在南方湿热地区、石料短缺地区,宜用悬浮型。

在石灰煤渣中,石灰与煤渣的比为20:80~15:85。

在石灰煤渣土中,石灰与煤渣的比为1:1~1:4,石灰煤渣与细粒土的比为1:1~1:4,且混合料中石灰用量不少于10%,或通过试验确定。

在石灰煤渣粒料中,石灰:煤渣:粒料为(7~9):(26~33):(67~58)。

在石灰水淬渣中,石灰与水淬渣的比为1: 3。

在石灰水淬渣集料中,石灰:水淬渣:集料为1: 3: 3或1: 3: 4。

石灰工业废渣粒料混合物中粒料的最大粒径,当用作基层时为50mm(圆孔筛,下同);当用于底基层时为60mm。对于密实型,粒料应有较好的级配;悬浮型对粒料的级配没有特殊要求,但也不可为单一尺寸。

为提高石灰工业废渣混合料的早期强度,可掺入1~2%的水泥。

石灰工业废渣层应在夏季到来之前或在夏季施工;在日平均气温低于5℃时,不应施工,并应在冻结前达到规定强度。

石灰工业废渣混合料施工中的有关问题,如混合料中粒料的级配组成、混合料的设计步骤、施工季节、施工方法、质量管理与验收标准等,均按现行《公路路面基层施工技术规范(JTJ034-85)》的有关规定执行。

### (三) 石灰稳定土基层

石灰稳定土包括石灰稳定细粒土、中粒土和粗粒土等。

石灰稳定土中,石灰的等级不应低于Ⅲ级。石灰的用量应结合当地情况通过试验确定。石灰用量以全部粗细土颗粒(即碎砾石、砂粒、粉粒和粘粒)干重的百分比表示。

石灰稳定细粒土简称石灰土。石灰土用作基层(含上基

层时),石灰的用量约为10~12%;用作底基层时,石灰的用量约为8~10%。

石灰适宜稳定粘性土(中液限粘土)以及含有一定数量粘性土的中粒土和粗粒土(如砂砾土、碎石土、级配碎砾石和泥结碎砾石等)。不含粘性土的砂砾、碎砾石、未筛分碎石和级配碎石,应用石灰土稳定。其中,碎石包括岩石碎石和矿渣碎石。

在石灰土中掺入砂砾(砂砾中无土)、碎砾石,即为石灰土稳定砂砾、石灰土稳定碎砾石,简称为石灰土砂砾、石灰土碎砾石。在石灰土粒料中,小于0.074mm的粉料含量不宜小于20%;掺入粒料的最大粒径不大于50mm(圆孔筛),以10~50mm为宜。

掺入粒料占混合料总重的70~80%,为密实型石灰土粒料,掺入粒料应有良好的级配。掺入粒料占混合料总重的30~50%,为悬浮型石灰土粒料,对掺入粒料的级配没有特殊要求,但也不可为单一尺寸。在北方干寒地区、丰产石料地区,宜用密实型,以减少低温裂缝;在南方湿热地区、石料短缺地区,宜用悬浮型。

分级矿渣、钢渣、煤矸石等,均可作为粒料掺入使用。

石灰土及石灰土粒料不宜在雨天施工,当日平均气温低于5°C时,应停止施工,并应在冻结前达到规定强度。

石灰土及石灰土粒料混合料施工中的有关问题,如材料要求、混合料的组成设计、施工季节、施工方法、质量管理与验收等,均按现行基层施工技术规范的有关规定执行。

石灰稳定中粒土和粗粒土视所用原材料定名,原材料为砂砾土或碎石土时,简称石灰砂砾土或石灰碎石土。用石灰稳定级配碎石或泥结碎石(即通常所说的级配碎石掺灰或泥灰结碎石),属于石灰砂砾土或石灰碎石土。

在级配碎石掺灰中,石料的级配组成同于级配碎石,但料径0.5mm以下细料含量可略高于级配碎石,以20~30%为宜;石灰的用量为细料含量的8~12%。

在泥灰结碎石中,石料的规格与泥结碎石相同;泥灰的总含量不大于混合料总重的20%,石灰用量占泥灰量的8~12%,或者在碎石中,按料径0.5mm以下细料量的15%掺入石灰。

级配碎石掺灰与泥灰结碎石在施工中的有关问题,如石料的级配组成或石料的规格、施工方法、质量管理与验收标准等,均按现行基层施工技术规范的有关规定执行。

#### (四) 级配碎石与级配碎石基层

级配碎石采用未筛分碎石与石屑配制而成。石屑是指碎石场的细筛余料,粒径0~10mm,并具有良好的级配。

级配碎石采用未筛分碎石与砂砾料配制而成。砂砾料中,须含有较多细集料,且组成适当。

级配碎石、级配碎石中,碎石的石料等级不宜低于3级,也可用满足强度要求的分级矿渣、煤矸石代替。用作基层时,碎石的最大粒径不应大于50mm(圆孔筛,相当于方孔筛40mm)。碎石中,扁平、长颗粒的总含量不应超过20%(重量比)。

级配碎石与级配碎石的级配组成按现行基层施工技术规范中级配碎石的级配组成确定,且须严格控制粒径0.5mm以下细料的含量与塑性指数,两者的乘积应满足下列要求:

1. 在年降雨量小于600mm的中干和干旱地区,地下水对路基没有影响时,乘积不应大于120~150(76g平衡锥测液限,搓条法测塑性指数);级配碎石用低值,级配碎石用高值;
2. 在潮湿多雨地区,乘积不应大于100(液限与塑性指数的测定同上)。

级配碎石、级配碎石的施工方法、质量管理与验收标准按现行基层施工技术规范的有关规定执行。

#### (五) 天然砂砾垫层

天然砂砾如符合标准级配要求则按级配碎石、级配砂砾

使用,用作基层、底基层。如不符合级配,只宜用作垫层;其中,砾石的最大粒径以不大于60mm为宜;以利碾压;小于0.074mm的粉料含量不应大于5%,以利隔水、防冻;同时,应按路基干湿类型适当控制0.5mm以下细料的含量,以利稳定。

天然砂砾垫层的粒料可用煤渣、矿渣、水淬渣、平炉钢渣、电炉钢渣、煤矸石代替。采用煤渣时,大于50mm的颗粒需打碎,小于2mm的粒料量不宜大于20%;采用矿渣、平炉钢渣、电炉钢渣时,需要露天堆放3~6个月以上,不再分解时方能使用,且不得受酸性、碱性生产废水的影响。

天然砂砾的施工方法、质量管理与验收标准按现行基层施工技术规范的有关规定执行。

## 附件六 原有柔性路面上加铺水泥混凝土路面

### 一、一般要求

原有柔性路面上铺水泥混凝土路面时,除满足一般路基上水泥混凝土路面结构的要求外,尚应满足下述要求:

(一) 原有柔性路面应有一定的路拱和平整度,对不符合要求者应予修整,如剔平或修补。修补粒料路面时,可用水泥砂砾、水泥混凝土以及其它补强层材料,宜优先采用前两者;修补沥青路面时,对面层可用热拌(或冷拌)沥青混合料,对基层可

用水泥砂砾、水泥混凝土或其它补强层材料。

(二) 应对原有柔性路面顶面的当量回弹模量 $E_t$ 进行测定,并应满足附表3-2规定值的要求。不满足要求者,应在原有柔性路面上设置补强层,满足要求者则设置调平层。补强层与调平层的厚度均不应小于采用该种材料结构层最小厚度的要求。结构层最小厚度的规定值见附录七。

(三) 原有柔性路面为粒料路面,且路基又处于潮湿或中湿状态时,加铺的补强层或调平层的材料应采用结合料稳定。

(四) 要注意加铺的路面结构与原有柔路面的良好接触,避免产生滑动。

### 二、原有柔性路面顶面当量回弹模量的确定

在原有柔性路面上加铺水泥混凝土路面时,有条件者应以承载板试验得出原有路面顶面的当量回弹模量 $E_t$ ;无条件者可用汽车实测路段的回弹弯沉值,然后确定计算回弹弯沉值 $L_0$ ,再计算 $E_t$ 值。方法如下:

#### (一) 确定路段的计算回弹弯沉值

##### 1. 按下列因素将全线划分为段落

- (1) 路基干湿类型和土质相同;
- (2) 在一个路段内各测点的弯沉比较接近、每段的实测

点不应少于10点;

(3) 段落的最小长度应与施工方法相适应,一般不小于200m。在水文、土质复杂或需要特殊处理的软弱路基可视实际情况而定。

## 2. 路段的计算回弹弯沉值

路段的计算回弹弯沉值 $L_0$ ,按下式确定:

$$L_0 = (L_0 + \lambda \cdot \sigma) \cdot K_1 \cdot K_2 \cdot K_3 \quad (\text{附6-1})$$

式中  $L_0$  ——路段的平均弯沉值,以0.01mm计;

$\sigma$  ——弯沉值的均方差,以0.01mm计;

$\lambda$  ——保证率系数,采用2.0;

$K_1$  ——季节影响系数,根据经验确定;

$K_2$  ——湿度影响系数,根据当地经验确定;

$K_3$  ——温度影响系数,当原路面为厚度大于3cm的沥青面层时方予采用。 $K_3$ 值的确定见《公路柔性路面设计规范(JTJ014-86)》附录十二。

## (二) 原有柔性路面顶面当量回弹模量

$$E_t = \frac{13739}{L_0^{1.04}} \quad (\text{附6-2})$$

式中  $E_t$  ——原有路面顶面当量回弹模量(MPa);

$L_0$  ——以黄河JN150车测得的计算回弹弯沉值,以0.01mm

计。

## 三、路面结构

### (一) 水泥混凝土路面板

无论设置补强层或调平层,加铺的水泥混凝土路面板的厚度 $H$ ,均从51页<路面板厚度>中选取。加铺的水泥混凝土路面板的面板分块以及设置拉杆、传力杆、板边补强、钢筋混凝土板等,均与本图册正文部分相同。

### (二) 补强层

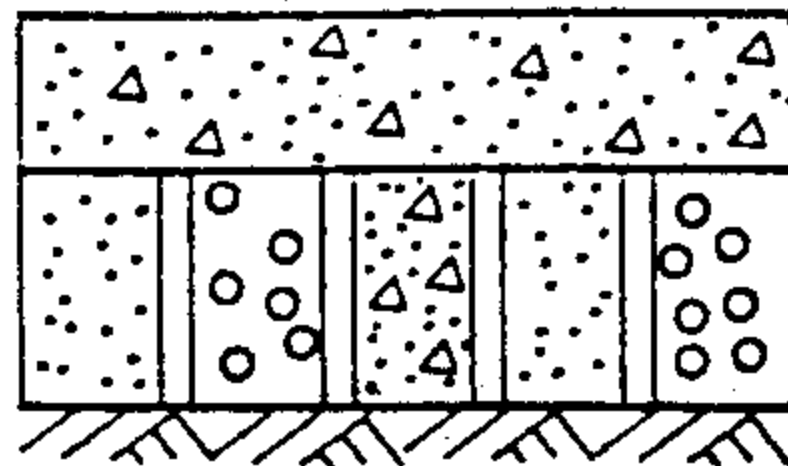
确定补强层的结构厚度 $H_1$ 时,按求得的原有机柔性路面顶面的当量回弹模量 $E_t$ ,从51页<补强层厚度>中选取,且不应小于所用材料的结构层最小厚度。

### (三) 调平层

设置调平层时,其材料可选用本图册正文部分路面结构中各种基层材料,但宜优先选用水泥稳定类或其它结合料稳定类材料。调平层的厚度不应小于所用材料的结构层最小厚度。

附件六 原有柔性路面上 加铺水泥混凝土路面	图集号	93J007-2
	页次	50

①



$H = ?$  cm 水泥混凝土路面板

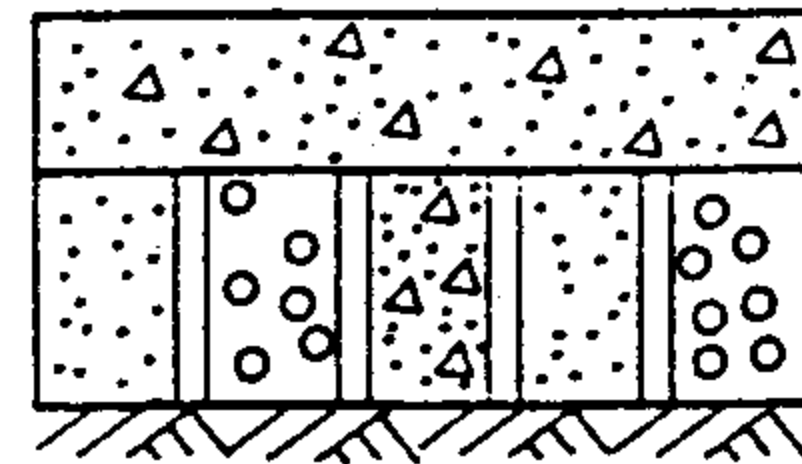
$H_1 = ?$  cm 补强层材料

$E_t = ?$  MPa 原有柔性路面

补强层厚度 (cm)

$N_s < 500$ (次/日车道)								
厚度 $E_t$ (MPa)	$H_1$							
	550	500	450	380	330	300	250	
40	11	11	12	13	14	14	15	
45	10	10	11	11	11	12	13	
50	9	9	10	10	10	11	12	
55	8	8	9	9	9	10	11	
60	7	7	7	8	8	9	10	
65	6	6	6	7	7	8	9	
70	5	5	6	6	6	7	8	
75	5	5	5	6	6	6	7	

②



$H = ?$  cm 水泥混凝土路面板

$H_1 = ?$  cm 补强层材料

$E_t = ?$  MPa 原有柔性路面

补强层厚度 (cm)

$500 \leq N_s < 1500$ (次/日车道)								
厚度 $E_t$ (MPa)	$H_1$							
	550	500	450	380	330	300	250	
40	15	16	17	18	19	21	23	
45	13	14	15	16	17	18	20	
50	12	13	13	14	15	16	18	
55	11	12	12	13	13	14	15	
60	10	10	11	11	12	13	13	
65	9	9	10	10	11	11	12	
70	7	8	8	9	9	10	10	
75	7	7	8	8	8	9	9	

③

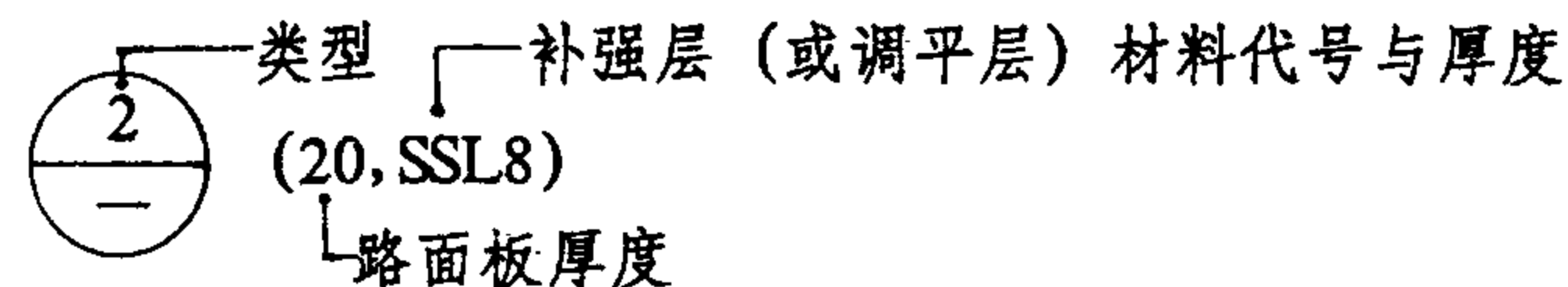
路面板厚度 (cm)

$N_s$ (次/日车道)	H	$N_s$ (次/日车道)	H
$\leq 16$	18	$110 < N_s \leq 355$	21
$16 < N_s \leq 38$	19	$355 < N_s \leq 575$	22
$38 < N_s \leq 110$	20	$575 < N_s \leq 1200$	23

说 明

1. 水泥混凝土计算抗折强度: 当路面板  $H \leq 20$  cm 时, 为 4.0 MPa; 当路面板厚  $H > 20$  cm 时, 为 4.5 MPa。

2. 索引示例



3. 本图中所列补强层厚度均为计算值, 设计选用值应不小于所用材料的结构层最小厚度。补强层材料的回弹模量

$E_1$  的单位为 MPa。补强层 (或调平层) 材料的具体品种名称见附件五。

## 附件七 旧混凝土板加厚

### 一、一般要求

(一) 旧混凝土板加厚前,应使用大吨位载重汽车或重型压路机对旧混凝土板进行检查,查明旧混凝土板有无基础沉陷、翻浆,接缝张开,板块翘曲、悬空等病害,以及板块有无形成结构损坏等情况。

(二) 凡有上述情况的路段均应采取措施进行妥善处理。如清除原有基础,用水泥稳定类或其它结合料稳定类材料修补;清除已损坏的路面板,用水泥混凝土(强度与加铺的水泥混凝土相同)修补等。

(三) 凡进行上述处理的路段,亦应区分情况对加铺的水泥混凝土路面板进行相应的处理,如设置拉杆、传力杆、板边补强、钢筋混凝土板等,均与本图册正文部分相同。

### 二、路面板厚度与强度

加铺的水泥混凝土路面板的厚度与强度可按标准轴载的日车道轴次从本图册正文部分的路面结构中选用。

### 三、施工要点

#### (一) 结合式加厚施工

1. 旧路面板凿毛,清除混凝土碎渣,用水冲洗洁净,使新旧混凝土结成一个整体;

2. 加铺混凝土板的分块应与旧板完全一致,接缝必须重合。加铺混凝土板的横向缩缝和纵缝应分开。胀缝宽度应与原胀缝同宽;

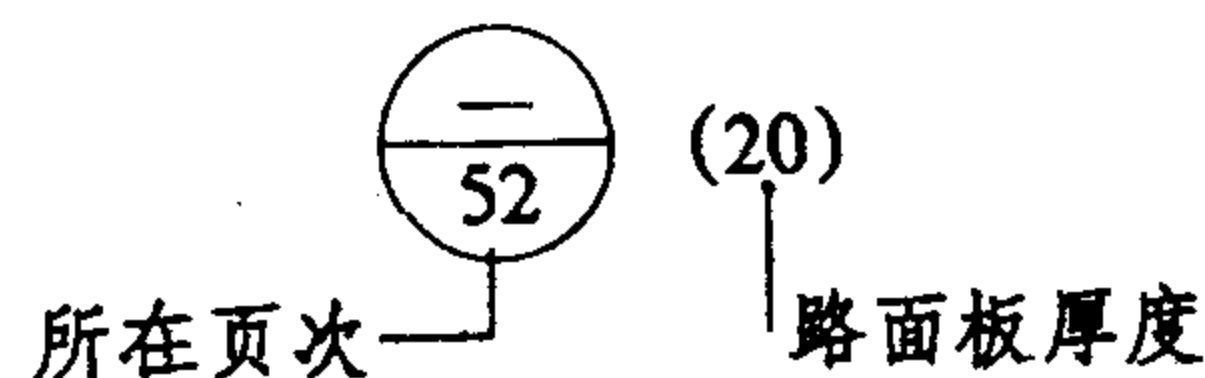
3. 浇筑新混凝土前应洒水湿润旧混凝土板,待晾干无积水时喷刷水泥砂浆,喷刷后立即浇筑混凝土。水泥砂浆的水灰比宜为0.4~0.5,水泥砂浆用量宜为1.5~2.0kg/m<sup>2</sup>。

#### (二) 隔离式加厚施工

1. 采用隔离式加厚施工时,隔离层材料可采用沥青砂、油毡、塑料布等。沥青砂厚度宜为2cm,油毡和塑料布以摊平为度。

2. 采用隔离式加厚施工时,加铺混凝土板的分块与本图册正文部分相同。

### 四、选用索引



彭绍尧	张容文	谷胜琴
彭绍尧	余继琴	谷胜琴
校	计	图
对	设	制

## 附件八 岩石路基上的水泥混凝土路面

### 一、适用范围

本附件仅适用于不易风化岩石挖方路基上的水泥混凝土路面结构;本处所指岩石不包括胶结不良的砾岩,各种不坚固的页岩、硅藻岩与石膏等。

凡是易风化岩石挖方路基以及填石路基上的水泥混凝土路面结构,在测定路基顶面的当量回弹模量后,按本图册正文部分的路面结构选用。

### 二、一般要求

岩石路基上的水泥混凝土路面结构除满足一般路基上水泥混凝土路面结构的要求外,尚应满足下述要求:

(一) 路基表面应有一定的路拱和平整度,对不符合要求者应予修整,如剔平或修补。对于没有超挖或少量超挖的岩石路基,可用水泥砂砾或水泥混凝土修补成路拱;对于超挖较多时,可用调平层材料修补成路拱;

(二) 要注意路面结构层与岩石路基的良好接触,避免产生滑动;

(三) 对于具有较大裂隙、裂隙发育的岩石路基,水泥混凝土路面板应采取相应措施,如设置拉杆、传力杆、板边补强等,必要时亦可设置钢筋混凝土路面等;

(四) 对于具有裂隙、节理的岩石路基,其路肩与排水边沟均应进行防渗处理;

(五) 在路堑地段,岩石路基的顶面应高出排水边沟设计水位的20cm以上;在凹形竖曲线处,该值应加大到40cm以上。

### 三、路面结构

#### (一) 水泥混凝土路面板

水泥混凝土路面板的厚度 $H$ ,从本图册正文部分路面结构的<路面板厚度>中选用。面板的分块以及设置拉杆、传力杆、板边补强、钢筋混凝土板等,均与本图册正文部分相同。

#### (二) 调平层

在岩石路基上铺设水泥混凝土路面时,只设调平层,不设基层。调平层的材料可选用本图册正文部分路面结构中的各种基层材料,但宜优先选用水泥稳定类或其它结合料稳定类材料。调平层的厚度不应小于所用材料的结构层最小厚度。

当地若有在岩石路基上铺筑水泥混凝土路面设计、施工的经验,也可不受本条限制,在修整的路拱上直接铺筑水泥混凝土路面板。

### 四、说明

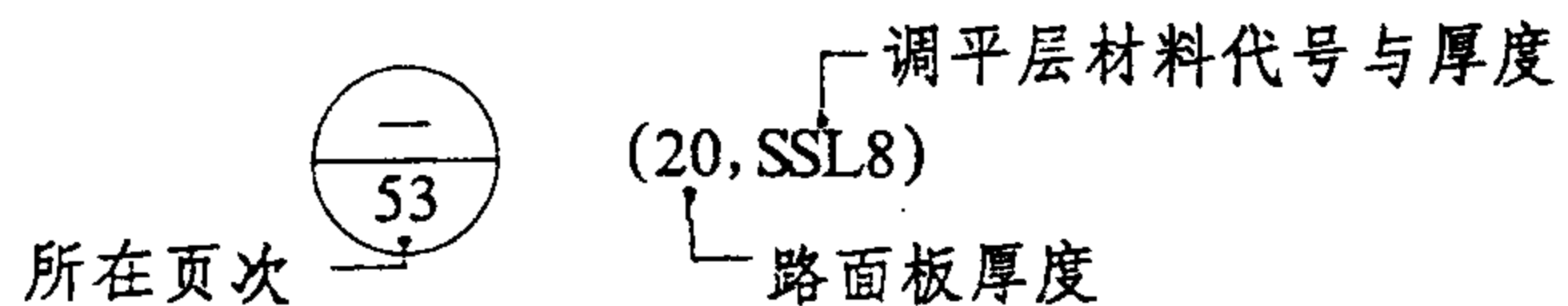
(一) 当岩石路基超挖太多以至上述路面结构的厚度不

能达到路线设计标高时,可采用以下措施:

1. 另行设计计算路面厚度;
2. 调整路线的原设计标高,并需符合路线的设计要求与使用要求。

(二) 各种结构层的施工要点见附件五。

(三) 选用索引



附件八 岩石路基上的水泥混凝土路面	图集号	93J007-2
	页次	54

附录一 汽车计算参数与轴载换算次数

序号	汽车型号	产地	总重 (t)	载重 (t)	单后轴重		单后轮重 (t)	后轴数 (根)	轮组数	轴距 (mm)	轴载 换算次数
					(t)	(kN)					
1	标准轴载					100.00		1	双		1.0000
2	解放 CA141	中国	9.310	5.000	6.860	68.60	1.715	1	双	4050	0.0024
3	东风 EQ140	中国	9.290	5.000	6.920	69.20	1.730	1	双	3950	0.0028
4	黄河 JN150	中国	15.060	8.000	10.160	101.60	2.540	1	双	4000	1.2891
5	黄河 JN162	中国	17.260	10.000	11.500	115.00	2.875	1	双	4300	9.3576
6	黄河 QD351	中国	14.565	7.000	9.720	97.20	2.430	1	双	3250	0.6348
7	延安 SX161	中国	23.710	13.500	9.125	91.25	2.281	2	双	5050+1350	3.8×0.2311
8	长征 CZ361	中国	22.900	12.000	9.070	90.70	2.268	2	双	3690+1320	3.8×0.2098
9	交通 SH361	中国	28.000	15.000	11.000	110.00	2.750	2	双	4500+1300	3.8×4.5950
10	依斯兹 TD50—D	日本	14.295	7.665	9.640	96.40	2.410	1	双	4200	0.5562
11	日野 KB—210	日本	14.755	8.000	10.000	100.00	2.500	1	双		1.0000
12	日野 ZM440	日本	26.000	15.200	10.000	100.00	2.500	2	双	4665+1270	3.8×1.0000
13	斯柯达 706RT	捷克	15.000	7.100	10.400	104.00	2.600	1	双		1.8730
14	太脱拉 111	捷克	18.670	10.240	7.400	74.00	1.850	2	双	3565+1220	3.8×0.0081
15	太脱拉 138S3	捷克	22.540	12.000	9.000	90.00	2.250	2	双	3690+1320	3.8×0.1853
16	菲亚特 650E	意大利	10.500	6.700	7.200	72.00	1.800	1	双	2926	0.0052
17	却贝尔 D750.02	匈牙利	16.000	9.360	10.000	100.00	2.500	1	双		1.0000
18	依发 H—6	东德	13.150	6.500	9.000	90.00	2.250	1	双	4500	0.1853
19	斯康尼亚 L—760	瑞典	19.000	10.000	12.000	120.00	3.000	1	双		18.4884
20	斯康尼亚 L—110	瑞典	21.000	12.000	14.000	140.00	3.500	1	双		217.7953

注:附录中未列出的汽车的轴载换算次数可按附件一 中式(附 1—1)计算。

附录二 路基临界高度参考值

序号	土组 路槽底三各水位 临界高度 (cm) 区划	砂 性 土								
		地 下 水			地 表 长 期 积 水			地 表 临 时 积 水		
		H <sub>1</sub>	H <sub>2</sub>	H <sub>3</sub>	H <sub>1</sub>	H <sub>2</sub>	H <sub>3</sub>	H <sub>1</sub>	H <sub>2</sub>	H <sub>3</sub>
1	II <sub>1</sub>									
2	II <sub>2</sub>									
3	II <sub>3</sub>	1.9~2.2	1.3~1.6							
4	II <sub>4</sub>									
5	II <sub>5</sub>	1.1~1.5	0.7~1.1							
6	II									
7	III <sub>2</sub>	1.3~1.6	1.1~1.3	0.9~1.1	1.1~1.3	0.9~1.1	0.6~0.9	0.9~1.1	0.6~0.9	0.4~0.6
8	III <sub>3</sub>	1.3~1.6	1.1~1.3	0.9~1.1	1.1~1.3	0.9~1.1	0.6~0.9	0.9~1.1	0.6~0.9	0.4~0.6
9	III <sub>4</sub>									
10	III <sub>1a</sub>									
11	III <sub>2a</sub>	1.4~1.7	1.0~1.3							
12	IV <sub>1</sub> 、IV <sub>1a</sub>									
13	IV <sub>2</sub>									
14	IV <sub>3</sub>									
15	IV <sub>4</sub>	1.0~1.1	0.7~0.8							
16	IV <sub>5</sub>									
17	IV <sub>6</sub>	1.0~1.1	0.7~0.8							
18	IV <sub>6a</sub>									
19	IV <sub>7</sub>				0.9~1.0	0.7~0.8	0.6~0.7			
20	V <sub>1</sub>	1.3~1.6	1.1~1.3	0.9~1.1	1.1~1.3	0.9~1.1	0.6~0.9	0.9~1.1	0.6~0.9	0.4~0.6

林 郭 林 郭 林 郭  
文 张 文 张 文 张  
琴 谷 琴 谷 琴 谷  
制 图 计 对 校

续附录二

序号	路槽底至各水位	砂			性			土		
	临界高度 (cm)	地下水			地表长期积水			地表临时积水		
	区划	H <sub>1</sub>	H <sub>2</sub>	H <sub>3</sub>	H <sub>1</sub>	H <sub>2</sub>	H <sub>3</sub>	H <sub>1</sub>	H <sub>2</sub>	H <sub>3</sub>
21	V <sub>2</sub> 、V <sub>2a</sub> (紫色土)									
22	V <sub>3</sub>									
23	V <sub>2</sub> 、V <sub>2a</sub> (黄壤土、现代冲积土)									
24	V <sub>4</sub> 、V <sub>5</sub> 、V <sub>5a</sub>									
25	VI <sub>1</sub>	(2.1)	(1.7)	(1.3)	(1.8)	(1.4)	(1.0)	<u>0.7</u>	<u>0.3</u>	
26	VI <sub>1a</sub>	(2.0)	(1.6)	(1.2)	(1.7)	(1.3)	(1.0)	(1.0)	(0.5)	
27	VI <sub>2</sub>	1.4~1.7	1.1~1.4	0.9~1.1	1.1~1.4	0.9~1.1	0.6~0.9	0.9~1.1	0.76~0.9	0.4~0.6
28	VI <sub>3</sub>	(2.1)	(1.7)	(1.3)	(1.9)	(1.5)	(1.1)			
29	VI <sub>4</sub>	(2.2)	(1.8)	(1.4)	(1.9)	(1.5)	(1.2)	<u>0.8</u>		
30	VI <sub>4a</sub>	(1.9)	(1.5)	(1.1)	(1.6)	(1.2)	(0.9)	(0.5)		
31	VI <sub>4b</sub>	(2.0)	(1.6)	(1.2)	(1.7)	(1.3)	(1.0)			
32	VII <sub>1</sub>	(2.2)	(1.9)	(1.6)	(2.1)	(1.6)	(1.3)	(0.8)	(0.4)	
33	VII <sub>2</sub>									
34	VII <sub>3</sub>	1.5~1.8	1.2~1.5	0.9~1.2	1.2~1.5	0.9~1.2	0.6~0.9	0.9~1.2	0.7~0.9	0.4~0.6
35	VII <sub>4</sub>	(2.1)	(1.6)	1.3	(1.8)	(1.4)	1.0	(0.9)		
36	VII <sub>5</sub>	(3.0)	(2.4)	1.9	(2.4)	(2.0)	1.6	(1.5)	(1.1)	(0.5)
37	VII <sub>6a</sub>									

序号	土组		粘 性 土								
	路槽底至各水位		地 下 水			地 表 长 期 积 水			地 表 临 时 积 水		
	临界高度 (cm)		H <sub>1</sub>	H <sub>2</sub>	H <sub>3</sub>	H <sub>1</sub>	H <sub>2</sub>	H <sub>3</sub>	H <sub>1</sub>	H <sub>2</sub>	H <sub>3</sub>
1	Ⅱ <sub>1</sub>		2.9	2.2							
2	Ⅱ <sub>2</sub>		2.7	2.0							
3	Ⅱ <sub>3</sub>		2.5	1.8							
4	Ⅱ <sub>4</sub>		2.4~2.6	1.9~2.1	1.2~1.4						
5	Ⅱ <sub>5</sub>		2.1~2.5	1.6~2.0							
6	Ⅲ <sub>1</sub>										
7	Ⅲ <sub>2</sub>		2.2~2.75	1.7~2.2	1.3~1.7	1.75~2.2	1.3~1.7	0.9~1.3	1.3~1.75	0.9~1.3	0.45~0.9
8	Ⅲ <sub>3</sub>		2.1~2.5	1.6~2.1	1.2~1.6	1.6~2.1	1.2~1.6	0.9~1.2	1.2~1.6	0.9~1.2	0.55~0.9
9	Ⅲ <sub>4</sub>										
10	Ⅲ <sub>1a</sub>										
11	Ⅲ <sub>2a</sub>										
12	Ⅳ <sub>1</sub> 、Ⅳ <sub>1a</sub>		1.7~1.9	1.2~1.3	0.8~0.9						
13	Ⅳ <sub>2</sub>		1.6~1.7	1.1~1.2	0.8~0.9						
14	Ⅳ <sub>3</sub>		1.5~1.7	1.1~1.2	0.8~0.9	0.8~0.9	0.5~0.6	0.3~0.4			
15	Ⅳ <sub>4</sub>		1.7~1.8	1.0~1.2	0.8~1.0						
16	Ⅳ <sub>5</sub>		1.7~1.9	1.3~1.4	0.9~1.0	1.0~1.1	0.6~0.7	0.3~0.4			
17	Ⅳ <sub>6</sub>		1.8~2.0	1.3~1.5	1.0~1.2	0.9~1.0	0.5~0.6	0.3~0.4			
18	Ⅳ <sub>6a</sub>		1.6~1.7	1.1~1.2	0.7~0.8						
19	Ⅳ <sub>7</sub>		1.7~1.8	1.4~1.5	1.1~1.2	1.0~1.1	0.7~0.8	0.4~0.5			
20	Ⅴ <sub>1</sub>		2.0~2.4	1.6~2.0	1.2~1.6	1.6~2.0	1.2~1.6	0.8~1.2	1.2~1.6	0.8~1.2	0.45~0.8

序号	土组									
	路槽底至各水位	粘			性			土		
	临界高度 (cm)	地下水			地表长期积水			地表临时积水		
区划	H <sub>1</sub>	H <sub>2</sub>	H <sub>3</sub>	H <sub>1</sub>	H <sub>2</sub>	H <sub>3</sub>	H <sub>1</sub>	H <sub>2</sub>	H <sub>3</sub>	
21	V <sub>2</sub> 、V <sub>2a</sub> (紫色土)	2.0~2.2	0.9~1.1	0.4~0.6						
22	V <sub>3</sub>	1.7~1.9	0.8~1.0	0.4~0.6						
23	V <sub>2</sub> V <sub>2a</sub> (黄壤土 现代冲积土)	1.7~1.9	0.7~0.9	0.3~0.5						
24	V <sub>4</sub> 、V <sub>5</sub> 、V <sub>5a</sub>	1.7~1.9	0.9~1.1	0.4~0.6						
25	VI <sub>1</sub>	(2.3)	(1.9)	(1.6)	(2.1)	(1.7)	(1.3)	0.9	<u>0.3</u>	
26	VI <sub>1a</sub>	(2.2)	(1.9)	(1.5)	(2.0)	(1.6)	(1.2)	(0.9)	(0.5)	
27	VI <sub>2</sub>	2.2~2.75	1.65~2.2	1.2~1.65	1.65~2.2	1.2~1.65	0.75~1.2	1.2~1.65	0.76~0.9	0.4~0.6
28	VI <sub>3</sub>	(2.4)	(2.0)	(1.6)	(2.1)	(1.7)	(1.4)	(0.8)		
29	VI <sub>4</sub>	2.4	2.0	1.6	(2.2)	(1.7)	(1.3)	<u>1.0</u>		
30	VI <sub>4a</sub>	(2.2)	(1.7)	(1.4)	(1.9)	(1.4)	(1.1)	(0.7)		
31	VI <sub>4b</sub>	(2.3)	(1.8)	(1.4)	(2.0)	(1.6)	(1.2)	(0.8)		
32	VII <sub>1</sub>	2.2	(1.9)	(1.5)	(2.1)	(1.6)	(1.2)	(0.9)	(0.4)	
33	VII <sub>2</sub>	(2.3)	(1.9)	(1.6)	1.8	1.4	1.1	0.8		
34	VII <sub>3</sub>	2.3~2.85	1.75~2.3	1.3~1.75	1.75~2.3	1.3~1.75	0.75~1.3	1.3~1.75	0.7~0.9	0.4~0.6
35	VII <sub>4</sub>	(2.1)	(1.6)	(1.3)	(1.8)	(1.4)	(1.1)	(0.7)		
36	VII <sub>5</sub>	(3.3)	<u>(2.6)</u>	(2.1)	(2.4)	(2.0)	(1.6)	(1.5)	(1.1)	(0.5)
37	VII <sub>6a</sub>	(2.8)	<u>2.4</u>	<u>1.9</u>	<u>2.5</u>	2.0	1.6	<u>1.4</u>		

序号	土组		粉			性			土		
	路槽底至各水位		地下水			地表长期积水			地表临时积水		
	临界高度 (cm)		H <sub>1</sub>	H <sub>2</sub>	H <sub>3</sub>	H <sub>1</sub>	H <sub>2</sub>	H <sub>3</sub>	H <sub>1</sub>	H <sub>2</sub>	H <sub>3</sub>
1	Ⅱ <sub>1</sub>		3.8	3.0	2.2						
2	Ⅱ <sub>2</sub>		3.4	2.6	1.9						
3	Ⅱ <sub>3</sub>		3.0	2.2	1.6						
4	Ⅱ <sub>4</sub>		2.6~2.8	2.1~2.3	1.4~1.6						
5	Ⅱ <sub>5</sub>		2.4~2.9	1.8~2.3							
6	Ⅲ <sub>1</sub>		2.4~3.0	1.7~2.4							
7	Ⅲ <sub>2</sub>		2.4~2.85	1.9~2.4	1.4~1.9	1.9~2.4	1.0~1.9	1.0~1.4	1.4~1.9	1.0~1.4	0.5~1.0
8	Ⅲ <sub>3</sub>		2.3~2.75	1.8~2.3	1.4~1.8	1.8~2.3	1.4~1.8	1.0~1.4	1.4~1.8	1.0~1.4	0.55~1.0
9	Ⅲ <sub>4</sub>		2.4~3.0	1.7~2.4							
10	Ⅲ <sub>1a</sub>		2.4~3.0	1.7~2.4							
11	Ⅲ <sub>2a</sub>		2.4~3.0	1.7~2.4							
12	Ⅳ <sub>1</sub> 、Ⅳ <sub>1a</sub>		1.9~2.1	1.3~1.4	0.9~1.0						
13	Ⅳ <sub>2</sub>		1.7~1.9	1.2~1.3	0.8~0.9						
14	Ⅳ <sub>3</sub>		1.7~1.9	1.2~1.3	0.8~0.9	0.9~1.0	0.6~0.7	0.3~0.4			
15	Ⅳ <sub>4</sub>										
16	Ⅳ <sub>5</sub>		1.79~2.1	1.3~1.5	0.9~1.1						
17	Ⅳ <sub>6</sub>		2.0~2.2	1.5~1.6	1.0~1.1						
18	Ⅳ <sub>6a</sub>		1.8~2.0	1.3~1.4	0.9~1.1						
19	Ⅳ <sub>7</sub>										
20	Ⅴ <sub>1</sub>		2.2~2.65	1.7~2.2	1.3~1.7	1.7~2.2	1.3~1.7	0.9~1.3	1.3~1.7	0.9~1.3	0.55~0.9

序号	土组	粉			性			土		
	路槽底至各水位	地 下 水			地表长期积水			地表临时积水		
	临界高度 (cm)	H <sub>1</sub>	H <sub>2</sub>	H <sub>3</sub>	H <sub>1</sub>	H <sub>2</sub>	H <sub>3</sub>	H <sub>1</sub>	H <sub>2</sub>	H <sub>3</sub>
21	V <sub>2</sub> 、V <sub>2a</sub> (紫色土)	2.3~2.5	1.4~1.6	0.5~0.7						
22	V <sub>3</sub>	1.9~2.1	1.3~1.5	0.5~0.7						
23	V <sub>2</sub> 、V <sub>2a</sub> (黄壤土 现代冲积土)	2.3~2.5	1.4~1.6	0.5~0.7						
24	V <sub>4</sub> 、V <sub>5</sub> 、V <sub>5a</sub>	2.2~2.5	1.4~1.6	0.5~0.7						
25	VI <sub>1</sub>	(2.5)	(2.0)	(1.6)	(2.3)	(1.8)	(1.3)	(1.2)	0.7	0.4
26	VI <sub>1a</sub>	(2.5)	(2.0)	(1.5)	(2.2)	(1.7)	(1.2)	0.6		
27	VI <sub>2</sub>	2.3~2.15	1.85~2.3	1.4~1.85	1.85~2.3	1.4~1.85	0.9~1.4	1.4~1.85	0.9~1.4	0.5~0.9
28	VI <sub>3</sub>	(2.6)	(2.1)	(1.6)	(2.4)	(1.8)	(1.4)	(1.3)	(0.7)	
29	VI <sub>4</sub>	(2.6)	(2.2)	<u>1.7</u>	<u>2.4</u>	1.9	1.4	1.3	0.8	
30	VI <sub>4a</sub>	(2.4)	(1.9)	<u>1.4</u>	<u>2.1</u>	1.6	<u>1.1</u>	<u>1.0</u>	0.5	
31	VI <sub>4b</sub>	(2.5)	<u>1.9</u>	<u>1.4</u>	(2.2)	(1.7)	(1.2)	<u>1.0</u>	0.5	
32	VII <sub>1</sub>	(2.5)	(2.0)	(1.5)	(2.4)	<u>1.8</u>	1.3	1.1	0.6	
33	VII <sub>2</sub>	(2.5)	(2.1)	(1.6)	(2.2)	(1.6)	(1.1)	0.9	0.4	
34	VII <sub>3</sub>	2.4~3.1	2.0~2.4	1.6~2.0	(2.0~2.4)	(1.6~2.0)	(1.0~1.6)	(1.6~2.0)	1.0~1.6	0.55~1.0
35	VII <sub>4</sub>	(2.3)	(1.8)	(1.3)	(2.1)	(1.6)	(1.1)			
36	VII <sub>5</sub>	(3.8)	(2.2)	(1.6)	(2.9)	(2.2)	(1.5)		(1.3)	(0.5)
37	VII <sub>6a</sub>	(2.9)	(2.5)	<u>1.8</u>	(2.7)	2.1	<u>1.5</u>	<u>1.6</u>	1.1	

注：①本表摘自《公路柔性路面设计规范 (JTJ014-86)》附表6。

②表中H<sub>1</sub>—路基干燥状态临界高度；H<sub>2</sub>—路基中湿状态临界高度；H<sub>3</sub>—路基潮湿状态临界高度；路槽底至水位高度小于H<sub>3</sub>时为过湿路基，须经处治后方可铺筑路面。

③VI、VII区有横线者，表示实测资料较少，有括号者表示没有实测资料，根据规律推算的。

④III<sub>2</sub>、III<sub>3</sub>、VI<sub>1</sub>、VI<sub>2</sub>、VII<sub>3</sub>资料系甘肃省1984年所提建议值，其它地区供参考。

⑤缺少资料的二级区可论证地参考相邻二级区数值，并积极调研积累本地区的资料。

附录三 分界相对含水量建议值

自然 分区划	土组 分界相对含水量 $\omega_{xi}$	砂性土			粘性土			粉性土			附注
		$\omega_1$	$\omega_2$	$\omega_3$	$\omega_1$	$\omega_2$	$\omega_3$	$\omega_1$	$\omega_2$	$\omega_3$	
$\Pi_{1,2,3}$ $\Pi_{1a}, \Pi_{2a}$	0.70	0.75	0.80	$\frac{0.50}{0.55}$	$\frac{0.60}{0.65}$	$\frac{0.70}{0.75}$	$\frac{0.55}{0.60}$	$\frac{0.60}{0.65}$	$\frac{0.70}{0.75}$	粘性土:分母适用于 $\Pi_{1,2,3}$ 区; 粉性土:分母适用于 $\Pi_{2a}$ 副区	
$\Pi_4, \Pi_5$	0.75	0.80	0.85	0.50	0.60	0.70	0.55	0.65	0.75		
III	0.70	0.78	0.85				$\frac{0.55}{0.55}$	$\frac{0.60}{0.65}$	$\frac{0.70}{0.75}$	分子适用于粉土地区; 分母适用于粉质亚粘土地区	
IV	0.65	0.75	0.80	0.60	0.65	0.75	0.60	0.65	0.75		
V				0.57	0.70	0.75	0.60	0.70	0.75		
VI	0.70	0.78	0.85	0.55	0.63	0.70	0.55	0.65	0.75		
VII	0.65	0.73	0.80	0.55	0.63	0.70	0.55	0.65	0.75		

注:①本表摘自《公路柔性路面设计规范(JTJ014-86)》表5.0.2-1。

② $\omega_1$ —干燥和中湿状态路基的分界相对含水量;

$\omega_2$ —中湿和潮湿状态路基的分界相对含水量;

$\omega_3$ —潮湿和过湿状态路基的分界相对含水量。

附录四 二级自然区划各土组土基回弹模量建议值 (MPa)

序号	区划	土组	$E_0 / \bar{\omega} / \omega_y$									
			0.40	0.45	0.50	0.55	0.60	0.65	0.70	0.75	0.80	0.85
1	II <sub>1</sub>	粘性土			32.0	28.5	25.0	22.0	20.0	18.0	16.0	
		粉性土			34.0	29.0	24.5	21.0	18.0	16.0	14.0	
2	II <sub>2</sub>	粘性土			35.0	30.0	26.0	23.0	21.0	19.0		
		粉性土			36.0	31.0	27.0	23.0	20.0	18.0		
3	II <sub>2a</sub>	粉性土			30.0	27.0	25.0	22.0	19.0	17.0		
4	II <sub>3</sub>	砂性土			49.0	42.5	37.5	33.5	30.0	27.0	25.0	
		粘性土			43.0	37.0	32.0	28.5	25.0	23.0		
		粉性土			39.5	34.0	29.0	25.5	23.0	20.0		
5	II <sub>4</sub>	粘性土	69.0	57.0	48.0	40.0	35.0	30.0	27.0	24.0		
		粉性土	73.0	58.0	47.0	39.0	33.0	28.0	24.0	21.0	18.0	
6	II <sub>5</sub>	砂性土		69.0	61.0	54.5	48.5	44.5	40.5	37.5	34.5	
		粘性土			53.5	45.0	39.0	34.0	30.0			
		粉性土			55.5	45.5	38.0	32.0	27.0	23.5		
7	II <sub>5a</sub>	粉性土			50.5	44.0	39.0	35.5	32.5	30.0	28.0	
8	III <sub>1</sub>	粉性土		83.5	64.0	50.5	40.5	33.0	27.5	23.0		
9	III <sub>2</sub>	砂性土	75.0	69.0	63.0	57.0	52.0	48.0	45.0	42.0	39.0	36.0
		粘性土	60.0	53.5	47.0	42.0	36.0	33.0	28.5	25.0	23.0	21.0
		粉性土	60.5	54.0	47.5	41.0	35.0	30.0	26.0	23.0	21.0	19.5
10	III <sub>3</sub>	砂性土	75.0	70.0	64.0	58.0	53.0	49.0	46.0	43.0	40.0	37.0

序号	区划	E <sub>0</sub> 土组	$\bar{\omega}/\omega_y$									
			0.40	0.45	0.50	0.55	0.60	0.65	0.70	0.75	0.80	0.85
10	III <sub>3</sub>	粘性土	54.0	49.0	44.0	39.0	34.0	29.0	26.0	24.0	22.0	20.0
		粉性土	57.5	51.0	44.5	39.0	33.0	28.5	25.0	22.0	20.0	18.0
11	III <sub>4</sub>	粉性土		79.5	61.0	48.0	38.5	31.5	26.0	20.0		
12	III <sub>2a</sub>	砂性土		71.5	65.0	59.0	54.0	50.0	46.0	43.0	41.0	38.0
13	IV <sub>1</sub>	粘性土			43.0	35.0	30.0	27.0	23.0	20.0	17.0	
	IV <sub>1a</sub>	粉性土			40.0	33.0	29.0	26.0	23.0	20.0	18.0	
14	IV <sub>2</sub>	粘性土			37.0	31.0	27.0	23.0	21.0	19.0		
		粉性土			53.0	45.0	38.0	34.0	30.0	27.0	24.0	
15	IV <sub>3</sub>	粘性土			44.0	38.0	33.0	29.0	25.0	22.5	20.0	
		粉性土			47.0	39.0	32.0	27.0	23.0	20.0	18.0	
16	IV <sub>4</sub>	砂性土		65.0	55.0	48.5	43.5	39.5	36.0	33.5	31.5	29.5
		粘性土			47.0	39.0	33.5	29.5	26.5	24.0	21.5	
		粉性土			44.0	36.0	29.0	25.5	22.5	20.0	17.5	
17	IV <sub>5</sub>	砂性土		46.0	41.0	38.0	34.0	32.0	30.0	28.0	26.0	25.0
		粘性土			54.0	36.0	31.0	27.0	24.0	21.0	18.0	皖浙
		粘性土			54.0	46.0	40.0	35.0	30.0	28.0	24.0	江西
		粉性土			48.0	38.0	31.0	29.0	25.5	22.5	20.0	
18	IV <sub>6</sub>	砂性土		80.0	69.0	61.0	55.0	49.0	45.0	41.0	38.0	35.0
		粘性土			53.0	44.0	38.0	33.5	30.0	26.0	23.0	

序号	区 划	土组	$F_0 / \bar{\omega} / \omega_y$										
			0.40	0.45	0.50	0.55	0.60	0.65	0.70	0.75	0.80	0.85	
18	IV <sub>6</sub>	粉 性 土			45.0	38.5	33.5	29.5	26.0	23.0	20.0		
19	IV <sub>6a</sub>	砂 性 土		75.5	65.0	57.0	51.0	46.0	41.6	38.5	35.5	33.0	
		粘 性 土			49.5	41.0	35.5	31.0	27.5	25.0	22.0		
		粉 性 土			54.0	44.5	36.5	31.0	27.0	24.0	21.0		
20	IV <sub>7</sub>	砂 性 土		85.0	73.0	65.0	58.0	53.0	47.0	43.0	40.0	37.0	
		粘 性 土			47.5	40.0	35.0	30.0	26.5	23.0	20.0		
		粉 性 土			52.0	43.0	36.0	31.0	26.5	23.0	20.0		
21	IV <sub>1</sub>	砂 性 土	74.0	69.0	64.0	58.0	54.0	50.0	47.0	44.0	41.0	18.0	
		粘 性 土	59.0	54.0	49.0	44.0	38.0	33.0	28.0	24.0	21.0	19.0	
		粉 性 土	58.0	53.0	48.0	43.0	37.0	32.0	27.0	23.0	20.0	18.5	
22	V <sub>1</sub> V <sub>2</sub> V <sub>2a</sub>	紫 色 粘 性 土			40.0	34.0	30.0	26.0	24.0	21.0	19.0		
		紫 色 粉 性 土			43.0	36.0	31.0	25.0	22.0	19.0	16.0		
		黄 壤 类 粘 性 土			44.0	38.0	33.0	30.0	26.0	24.0	21.0		
		黄 壤 类 粉 性 土			50.0	41.0	33.0	28.0	24.0	20.0	18.0		
23	V <sub>3</sub>	粘 性 土			44.0	38.0	33.0	30.0	26.0	24.0	21.0		
		粉 性 土			50.0	41.0	33.0	28.0	24.0	20.0	18.0		
24	V <sub>4</sub> (四川)	红 壤 粘 性 土			53.0	45.0	38.0	33.0	29.0	25.0	22.0		
		红 壤 粉 性 土			42.0	35.0	29.0	25.0	21.0	18.5	16.0		
25	VI <sub>1</sub>	砂 性 土	85.0	79.0	74.0	69.5	66.0	62.0	59.0	57.5	55.0	53.0	

序号	区划	E <sub>0</sub> 土组	$\bar{\omega}/\omega_y$										
			0.40	0.45	0.50	0.55	0.60	0.65	0.70	0.75	0.80	0.85	
25	VI <sub>1</sub>	粘性土		51.0	46.5	44.5	41.0	38.0	35.5	32.5	29.5		
		粉性土		51.0	48.0	42.5	39.0	36.0	34.0	32.5			
26	VI <sub>1a</sub>	砂性土	84.0	78.0	73.0	68.5	65.5	62.5	61.0	59.5	56.0	53.0	
		粘性土		48.0	42.0	37.5	34.0	31.0	28.0	25.5	24.5		
		粉性土		55.5	48.0	42.5	36.0	33.5	32.0	28.0	26.0		
27	VI <sub>2</sub>	砂性土	54.0	48.0	42.0	36.5	32.0	27.5	24.0	21.0	19.0	17.5	
		粘性土	50.0	45.0	40.0	35.5	32.0	29.0	27.0	25.5	24.0	22.5	
		粉性土	78.0	74.0	71.0	67.5	63.0	59.0	53.5	49.0	47.0	46.0	
28	VI <sub>3</sub>	砂性土	86.5	80.5	76.5	71.0	66.0	63.0	57.0	52.0	50.5	48.0	
		粘性土		53.0	47.0	42.5	37.0	32.5	29.5	28.0	27.0		
		粉性土		56.5	49.0	43.5	37.0	31.5	28.0	25.0	22.0	20.5	
29	VI <sub>4</sub>	砂性土	82.5	76.5	71.5	67.0	64.0	62.0	60.0	56.5	54.5	52.0	
		粘性土		48.0	44.5	39.5	36.5	32.0	29.0	26.5	25.5		
		粉性土		52.5	43.0	39.5	36.0	31.5	30.0	28.0	25.0		
30	VI <sub>4a</sub>	砂性土	85.0	79.0	74.0	69.5	65.0	63.0	57.0	51.5	49.5	47.0	
		粘性土		52.0	46.0	41.0	37.5	34.5	32.0	29.5	28.0		
		粉性土		58.5	51.0	45.5	41.0	35.5	32.0	29.5	26.0		
31	VI <sub>4b</sub>	砂性土	83.5	77.5	72.5	68.5	64.0	61.0	59.0	56.5	53.5	51.5	
		粘性土		48.5	42.5	38.5	35.5	33.5	31.0	28.5	27.5		

序号	区划	E <sub>0</sub> 土组	$\bar{\omega}/\omega_y$										
			0.40	0.45	0.50	0.55	0.60	0.65	0.70	0.75	0.80	0.85	
31	VI <sub>4b</sub>	粉性土		54.5	47.0	41.5	37.0	33.0	30.0	28.0	25.0		
32	VII <sub>1</sub>	砂性土	86.5	81.0	76.0	71.5	67.5	64.5	61.5	59.0	55.5	53.0	
		粘性土		56.0	48.0	41.5	36.0	32.5	29.0	26.0			
		粉性土		63.5	53.0	45.0	39.0	34.0	30.0	28.0			
33	VII <sub>2</sub>	砂性土		77.5	72.5	67.0	63.0	60.0	57.5	55.5	53.0		
		粘性土		48.5	41.0	35.5	32.5	30.0	27.5	25.5			
		粉性土		55.0	46.0	39.0	36.0	31.5	28.0	25.0			
34	VII <sub>3</sub>	砂性土		74.0	70.0	66.0	62.0	58.0	53.0	48.0	46.0	43.0	
		粘性土		42.0	37.0	33.0	29.0	26.0	22.0	19.0	17.0		
		粉性土		46.0	40.0	35.0	30.0	26.0	23.0	20.0	18.0		
35	VII <sub>4</sub> VII <sub>6a</sub>	砂性土		77.0	71.0	67.0	63.0	60.0	57.0	54.0	52.0		
		粘性土		41.0	36.0	32.0	29.0	26.0	24.0	21.5			
		粉性土		52.0	44.0	38.0	34.0	30.5	27.5	25.0			
36	VII <sub>5</sub>	砂性土		76.0	71.5	66.0	62.0	59.0	56.0	53.0	50.5		
		粘性土		50.5	45.5	40.5	37.0	34.0	32.0	29.5			
		粉性土		57.0	50.0	44.0	40.0	36.0	33.0	30.0			

注：①本表摘自《公路柔性路面设计规范（JTJ014-86）》附表7-3。

②表中缺重粘土E<sub>0</sub>资料，对于中湿路段可参照同区划粘性土的数值；对于干燥和潮湿路段可根据同区划粘性土E<sub>0</sub>值，分别增减10%予以确定；

$$\omega_y = 6.5 + 0.66 \omega_L$$

③采用重型压实标准时，根据不同情况，表值可增加10~15%。

④II<sub>1</sub>区长白山林区一带情况特殊，E<sub>0</sub>值可根据实测资料论证后选用。

### 附录五 重型压实标准的路基最小压实度

填挖类别	深度 (cm)	路基最小压实度		
		一般地区	干旱地区	潮湿地区
填方	0~80	0.95~0.93	0.93~0.91	0.93~0.91
	> 80~150	0.93~0.91	0.91~0.89	0.89~0.87
	> 150	0.93~0.91	0.91~0.89	0.87~0.85
低填方、零填及挖方	0~40	0.95~0.93	0.93~0.91	0.93~0.91

### 附录六 轻型压实标准的路基最小压实度

填挖类别	深度 (cm)	路基最小压实度			
		高级路面	次高级路面	中级路面	低级路面
填方	0~80	0.98	0.95	0.90	0.85
	> 80	0.95	0.90	0.85	0.80
低填方、零填及挖方	0~30	0.98	0.95	0.90	0.85

附录五、附录六注：

- ①附录五、附录六分别摘自《厂矿道路设计规范 (GBJ22-87)》表3.4.1-1、2。
- ②低填方系指低于80cm的填方。低填方深度由原地面算起,其它深度均由路槽底算起。
- ③低填方应符合填方0~80cm深度的压实要求,还应符合由原地面算起0~40cm深度(对附录五)或0~30cm深度(对附录六)的压实要求。
- ④在附录五中,干旱地区系每年降雨量小于100mm且地下水源缺少的地区;潮湿地区系指年降雨量大于2500mm、年降雨天数大于180d且土的含水量超过最佳含水量5%以上的地区。在压实度范围值中,粘性土宜采用下限,砂性土宜采用上限。
- ⑤在附录六中,干旱地区或潮湿地区的路基最小压实度,可减少0.02~0.03。

### 附录七 基层材料计算参数

序号	材料类别名称	材料抗压回弹模量 (MPa)			新建道路基层最小厚度 (cm)	补强、调平结构层最小厚度 (cm)
		550	500	450		
1	水泥稳定土类	550	500	450	15.0	8.0
2	石灰稳定工业废渣类	500	450	380	15.0	10.0
3	石灰稳定土类	450	380	330	15.0	8.0
4	泥灰结碎砾石、级配碎砾石掺灰	380	330	300	15.0	8.0
5	级配碎石、级配碎砾石	300	250	200	15.0	6.0
6	天然砂砾	110			15.0	

### 附录八 水泥混凝土路面板厚度计算参数

序号	水泥混凝土板厚 H(cm)	基层顶面当量回弹模量 $E_t$ (MPa)	基层顶面计算回弹模量 $E_s$ (MPa)	模量增长系数 n	混凝土计算抗折强度 $\sigma_s$ (MPa)	混凝土抗折弹性模量 $E_c$ (MPa)	动荷载系数 $K_d$	综合系数 $K_c$	路面设计使用年限 (年)	年工作天数 (天/年)	标准轴载累计作用次数 $N_e$ (次/车道)	平均日车道作用次数 $N_s$ (次/日车道)
1	18.0	80.00	148.60	1.85750	4.0	27000	1.20	1.05	30	365	175200	16
2	19.0	80.00	154.90	1.93625	4.0	27000	1.20	1.05	30	365	416100	38
3	20.0	80.00	161.20	2.01500	4.0	27000	1.20	1.05	30	365	1204500	110
4	21.0	80.00	167.50	2.09375	4.5	28000	1.20	1.15	30	365	3887250	355
5	22.0	100.00	182.60	1.82600	4.5	28000	1.15	1.25	30	365	6296250	575
6	23.0	100.00	188.90	1.88900	4.5	28000	1.15	1.25	30	365	13140000	1200