

城市道路和建筑物无障碍设施图集

西南10J904

实施日期: 2010年01月01日

主编单位: 中国建筑西南设计研究院有限公司

主编单位负责人

主编单位技术负责人

技术审定人

编制负责人

目 录

目录(一)(二).....	1-2		
说明.....	3		
基本参数(一)~(五).....	4-8		
中国盲文(一)(二).....	9-10		
城市道路无障碍设施			
缘石坡道平面位置示例.....	11		
缘石坡道平面形式.....	12		
缘石坡道做法.....	13		
室外盲道平面位置示例.....	14		
建筑入口、停车场盲道示例.....	15		
人行道障碍物设提示盲道示例.....	16		
转角盲道铺装类型示例.....	17		
盲道砖类型、规格、纹样(一)~(三).....	18-20		
建筑物无障碍设施			
公共建筑无障碍入口示例.....	21		
室内盲道平面位置示例.....	22		
坡道高度、长度限制表.....	23		
带栏杆坡道平面示例.....	24		
坡道地面做法详图.....	25		
坡道栏杆、扶手详图.....	26		
门外滤水沟、槽详图.....	27		
		残疾人用楼梯	
		残疾人用楼梯设计要求.....	28
		公共楼梯踏步数值选用表.....	29
		楼梯扶手与提示盲道位置示例.....	30
		楼梯栏杆扶手(一)~(四).....	31-34
		楼梯靠墙扶手.....	35
		楼梯护窗栏杆.....	36
		踏步防滑条详图.....	37
		无障碍电梯	
		无障碍电梯设计要求.....	38
		电梯设施示例.....	39
		电梯选层按钮示例.....	40
		呼叫按钮、扶手示例.....	41
		地铁站无障碍电梯示例.....	42
		轻轨车站无障碍电梯示例(一)(二).....	43-44
		公共厕所、专用厕所和公共浴室无障碍设施	
		残疾人用卫生间设计要求.....	45
		厕位设施布置示例详图(一)~(三).....	46-48
		盆浴浴位布置示例(一)~(三).....	49-51
		淋浴浴位布置示例(一)(二).....	52-53
		专用卫生间布置示例(一)(二).....	54-55



打造精品 铸造铁军

目录(一)

西南10J904

页次 1

目 录

专用盆浴间布置示例	56
专用淋浴间布置示例(一)(二)	57-58
专用厕所布置示例	59
公共厕所平面布置示例	60
无外门公共厕所布置示例	61
残疾人集中专用浴、厕、盥洗室平面布置示例	62
公共浴室平面布置示例	63
多用途安全抓杆	64
洗手盆安全抓杆	65
小便器安全抓杆	66
安全抓杆安装节点详图	67
淋浴坐凳、放物台	68
盆浴间坐板示意	69
厕所辅助绳梯	70
化妆镜(一)(二)	71-72
厕位、浴位门专用配件	73
厕位、浴位塑料门专用配件	74
平开门拉手、辅助拉手、推板与护板	75
推拉门拉手、辅助拉手及护板	76
玻璃推拉门拉手、辅助拉手及护板	77
门扇下护板、纱门护栏	78
卫生间门和闭门器	79
厨房无障碍设施	
厨房无障碍设施设计要求	80
厨房设施布置示例(一)~(三)	81-83
转角操作台、操作台、人造石台面详图	84
灶台、不锈钢台面详图	85
单洗池、人造石池详图	86
双洗池、不锈钢池详图	87
钢架固定与管道暗装详图	88

无障碍客房

客房平面布置示例	89
电视柜、写字台、行李架平、立、剖面图	90
床头柜平、立、剖面图	91
客房卫生间详图	92
壁柜平、立、剖面图	93
壁柜(一)~(六)	94-99

轮椅席位

轮椅席平面示例	100
轮椅席平、剖示例	101
停车库、停车位示例	102

公共建筑无障碍设施

电话间(一)(二)	103-104
电话格(一)~(三)	105-107
饮水台(一)(二)	108-109
柜台(一)~(五)	110-114

建筑物无障碍标志

残疾人标志牌布置方式及选型	115
提示标志牌示例	116
盲文指示牌示例	117
盲文指示牌位置示例	118
非照明式标志牌(一)~(三)	119-121
预埋件	122
塑料(钢制)膨胀螺栓设计荷载	123

说 明

1. 编制目的:

无障碍环境的创建标志着人类社会的文明与进步。为行动困难的群体提供平等参加社会活动所必要的硬件设施,实施安全无阻的通行,遇突发事件时可以及时救助和快速疏散。防止出现意外的伤害。关心和帮助残疾人是全社会的责任,为在西南地区的城市建设中进一步完善无障碍设施建设,特编制本图集。

2. 编制内容:

本图集编制的内容包括城市市政道路无障碍设施(缘石坡道、人行盲道);建筑物无障碍设施(公共建筑入口、坡道、楼梯、电梯、公共卫生间、专用厕所、公共浴室、安全抓杆和辅助配件、厨房及其操作台、客房及客房家具、轮椅坐席、停车位);公共建筑的电话间、饮水台、柜台;建筑物无障碍标志牌的布置、盲文指示牌的示例等。

3. 适用范围:

本图集适用于城市新建、扩建和改建的民用建筑、城市市政道路、居住小区以及有残疾人生活与工作的场所。

4. 编制依据:

- 4.1 《城市道路和建筑物无障碍设计规范》 (JGJ 50-2001)
- 4.2 《民用建筑设计通则》 (GB 50352-2005)
- 4.3 《老年人建筑设计规范》 (JGJ 122-99)
- 4.4 《中国成年人人体尺寸》 (GB 10000-88)
- 4.5 《用于技术设计的人体测量基础项目》 (GB/T 5703-1999)
- 4.6 《中国盲文》 (GB/T 15720-2008)

5. 注意事项:

- 5.1 本图集所编内容适用于成年人下肢残疾者与视力残疾者,未包括上肢残疾者,可兼顾老年人使用。
- 5.2 在普通人使用的各类设施中,设置一定数量的残疾人专用设施,以适应残疾人的特殊要求。其标准、材料、线形均与普通人各类设施相同。

5.3. 无障碍设施为一系统工程,各个细节和各有关部分是相互依存,需要紧密配合才能发挥作用。

5.3.1 建筑入口及走道梯间的门扇,应有乘轮椅者和拄杖人的等候面积和安全通行空间。门扇的净宽要符合乘轮椅者的通行要求,各房间应有轮椅的回转面积。

5.3.2 建筑地面要平整而不光滑,坡道应采用防滑材料,卫生间、浴室间地面要防滑不积水。

5.3.3 道路、建筑基地和居住区应采用暗沟排水,排水篦子的孔洞宽度不得大于15mm。

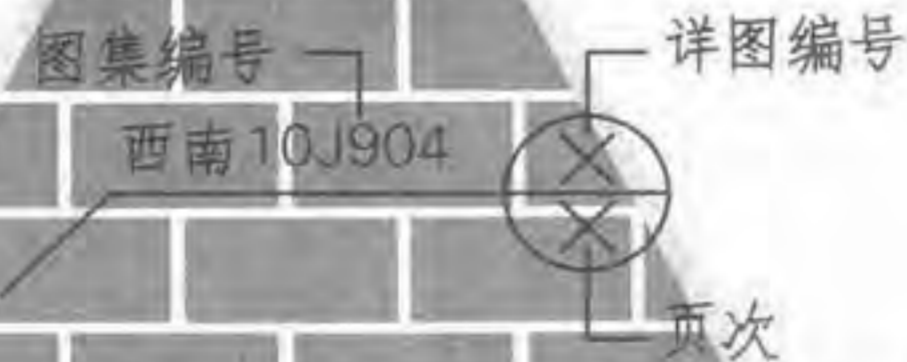
5.3.4 无障碍住房的电源开关应采用宽板式,各类用房宜预留电话插座,安装高度应低于1200mm,并设漏电保护措施;在专用厕所、浴室间、住房中需设呼叫按钮。

5.3.5 在墙面、地面应有钢制膨胀螺栓用于固定支架和配件的固定件,其荷载应达到要求。

5.3.6 安全抓杆要安装牢固,适合抓握。每个埋件的承载力应 $\geq 0.8\text{KN}$ 。

6. 本图集尺寸除注明者外均以毫米为单位。

7. 本图集详图的索引方法:



8. 选用本图集大样时,还应符合建筑设计相关规范的规定。

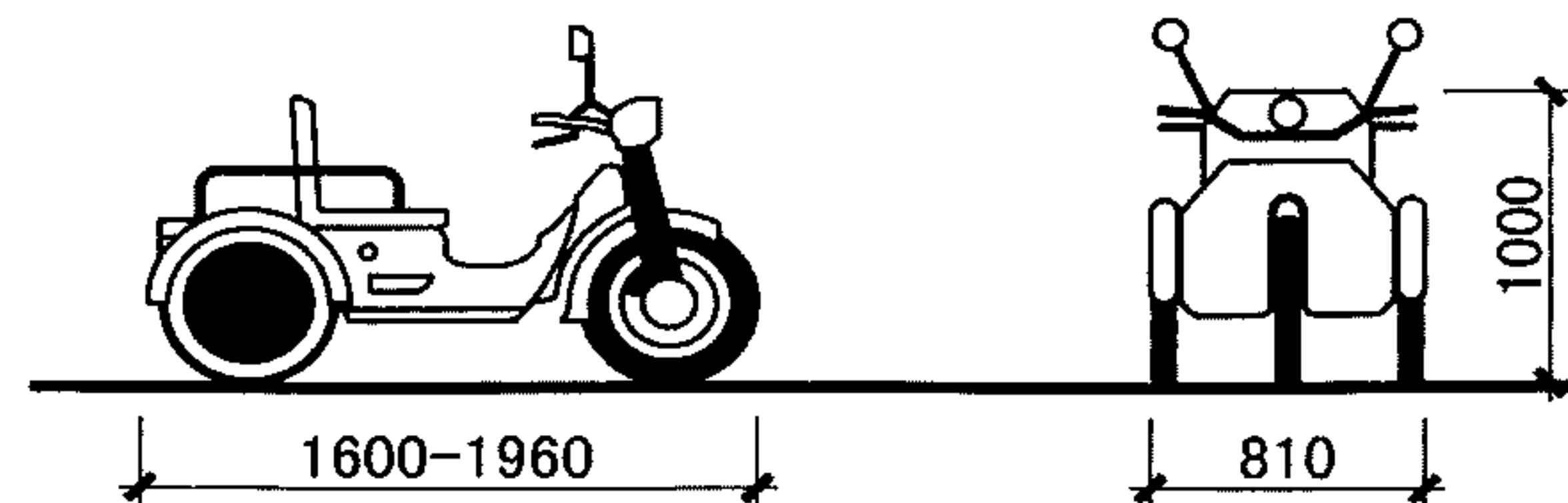
9. 本图集未尽之处,各地区因地制宜参照本图集所做的无障碍设施,均应符合国家现行有关规范和标准。

10. 如因国家的规范、规程和标准更新,则应以新的版本为准。

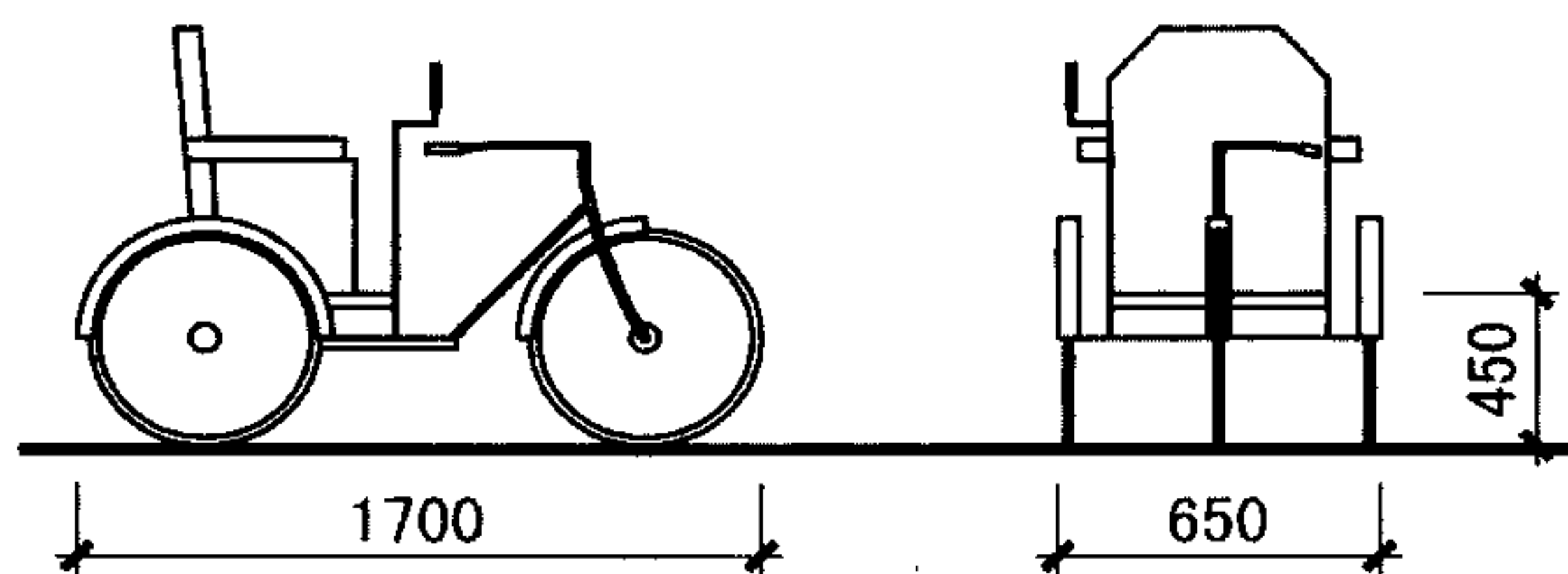
基本参数

手动四轮轮椅及拄杖者所需空间参数参考表

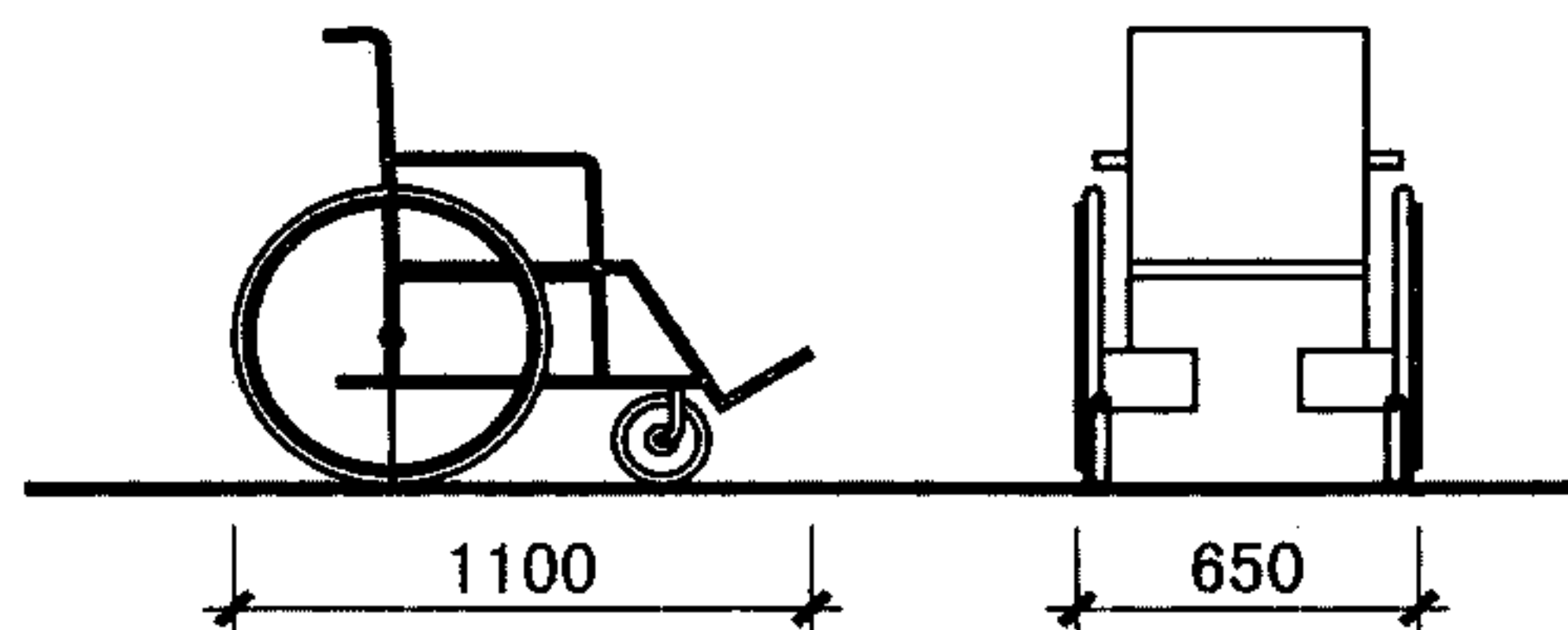
肢体残疾人	乘轮椅者	手动四轮轮椅	空车尺寸		载人后尺寸	
			长 < 1100	长约 1200	宽 < 650	宽约 900
视力残疾人	拄导盲杖者	导盲杖	约 750	—	约 1200	导盲杖前探范围
			950~1200	约 1200	约 950	900~1500



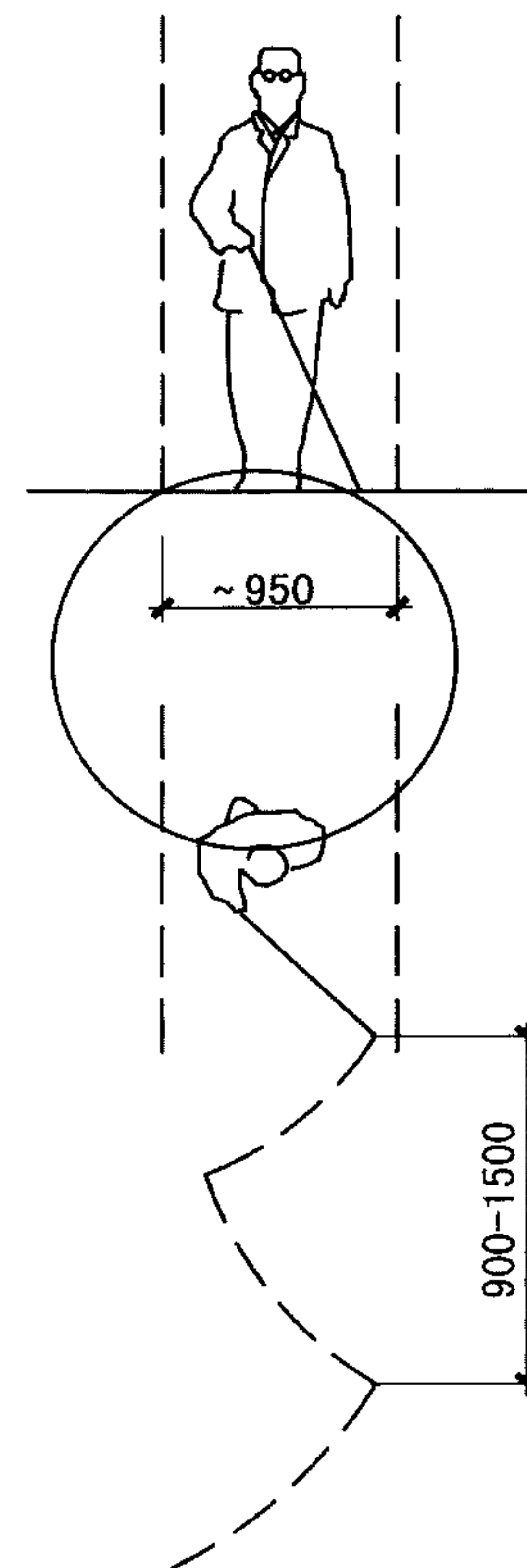
机动三轮车尺寸示意图



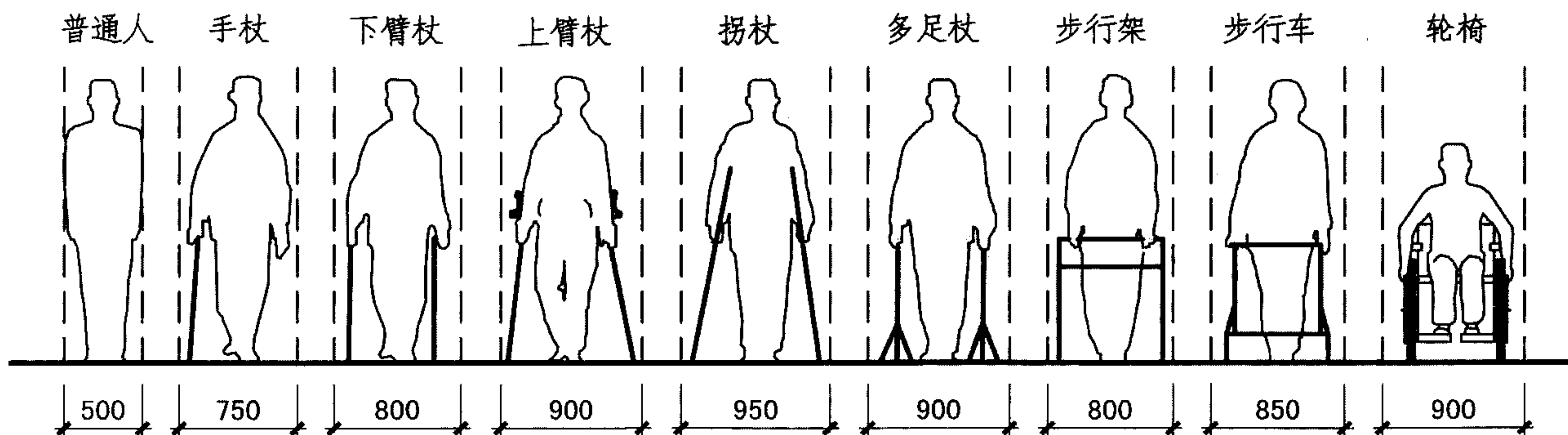
手动三轮轮椅尺寸示意图



室内用手动四轮轮椅尺寸示意图

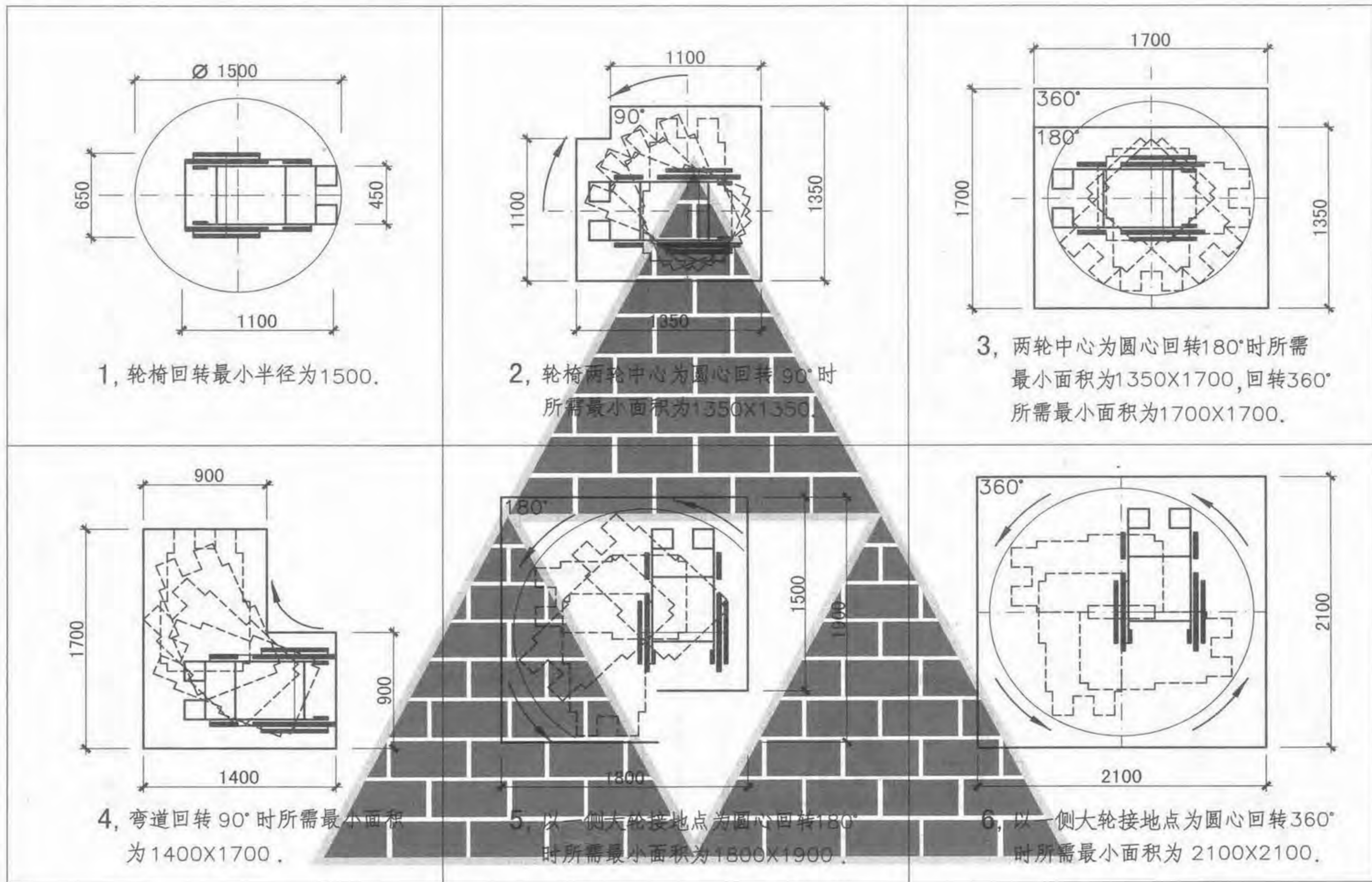


导盲杖前探范围示意



水平行进最小宽度

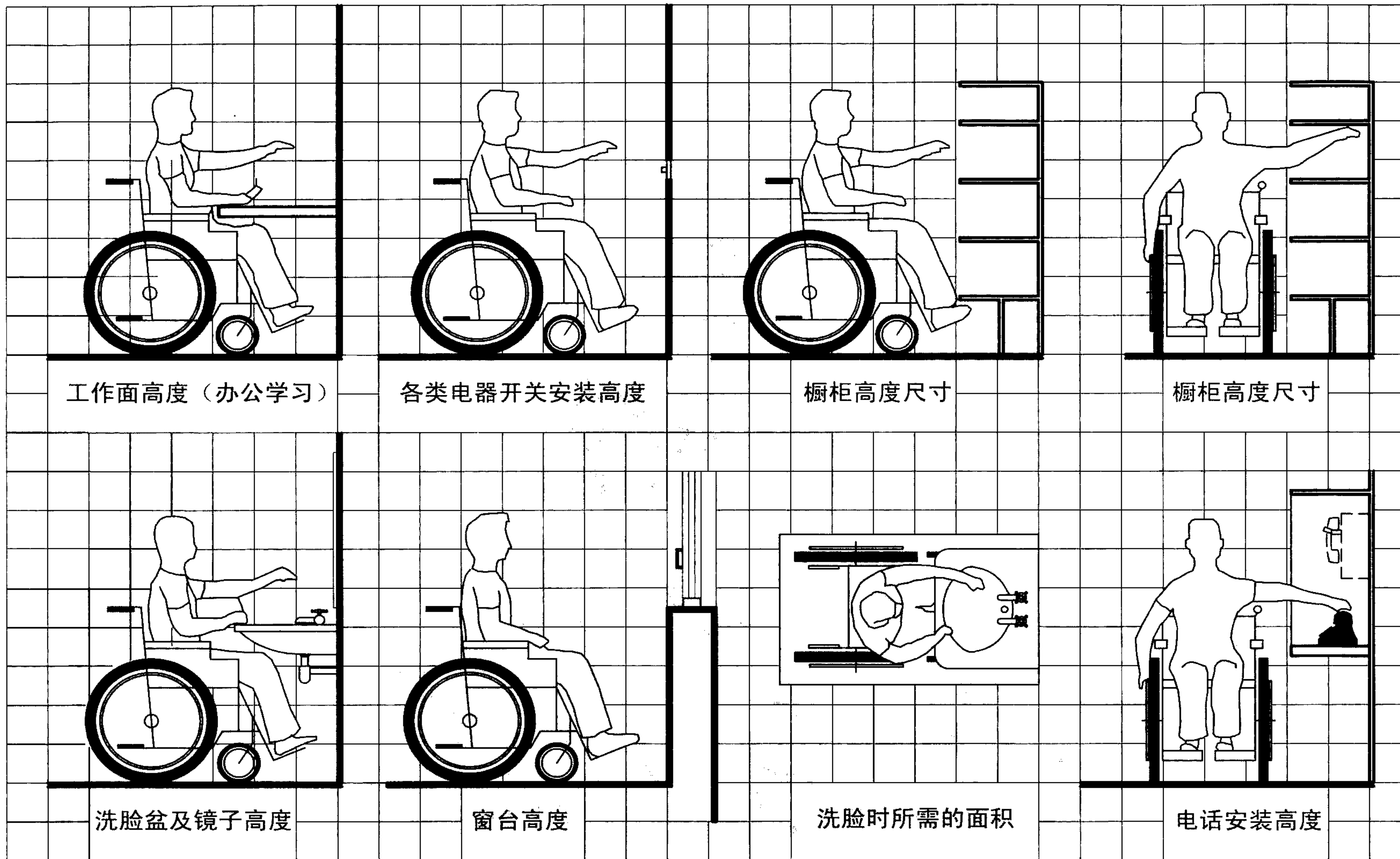
室内用手动四轮轮椅移动面积参数



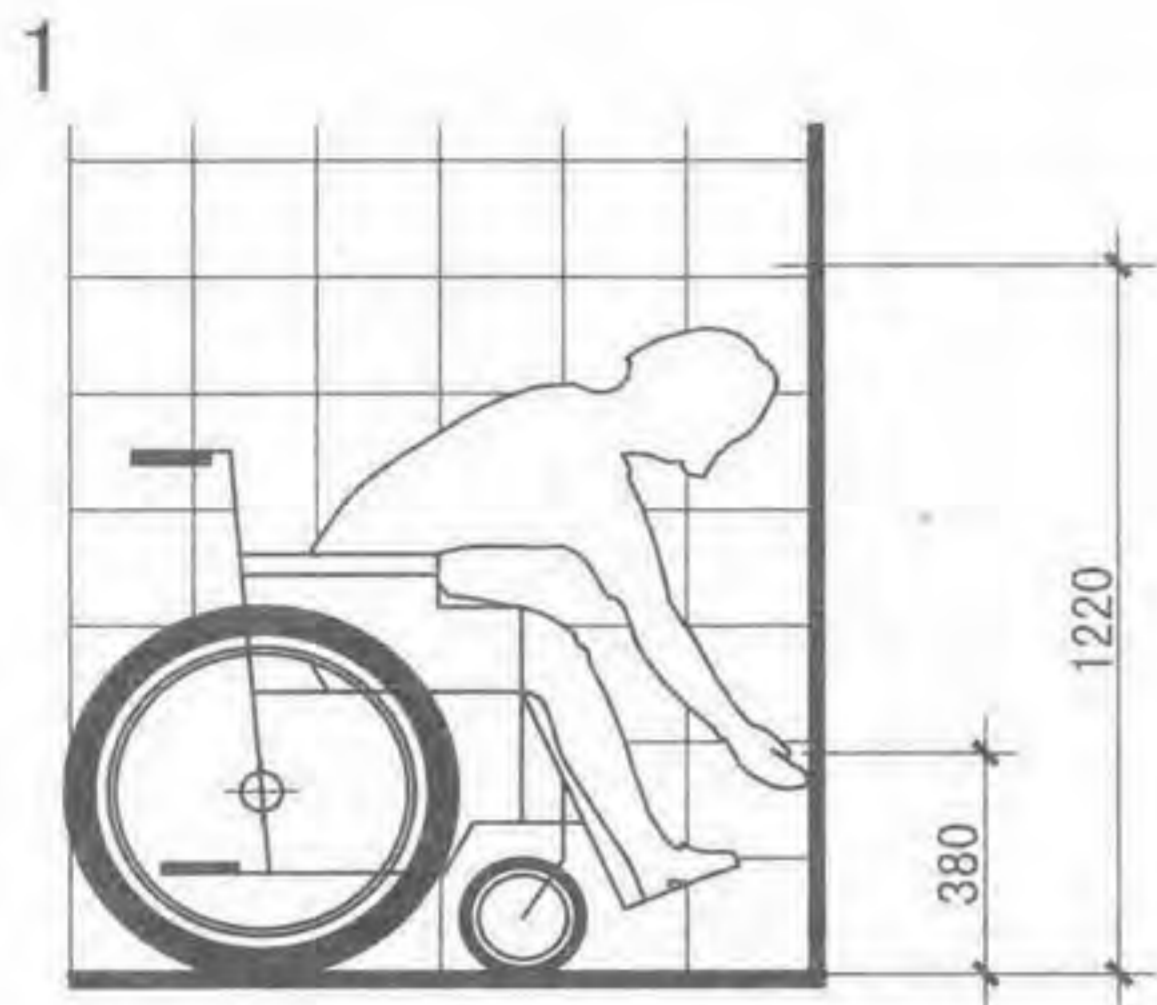
注：1, 本图1-6符合 GB/T13800-92规定的室内用手动四轮轮椅总长总宽要求。

2, 图1-4为普通标准手动轮椅, 图5-6为单手手动轮椅供偏瘫者使用。

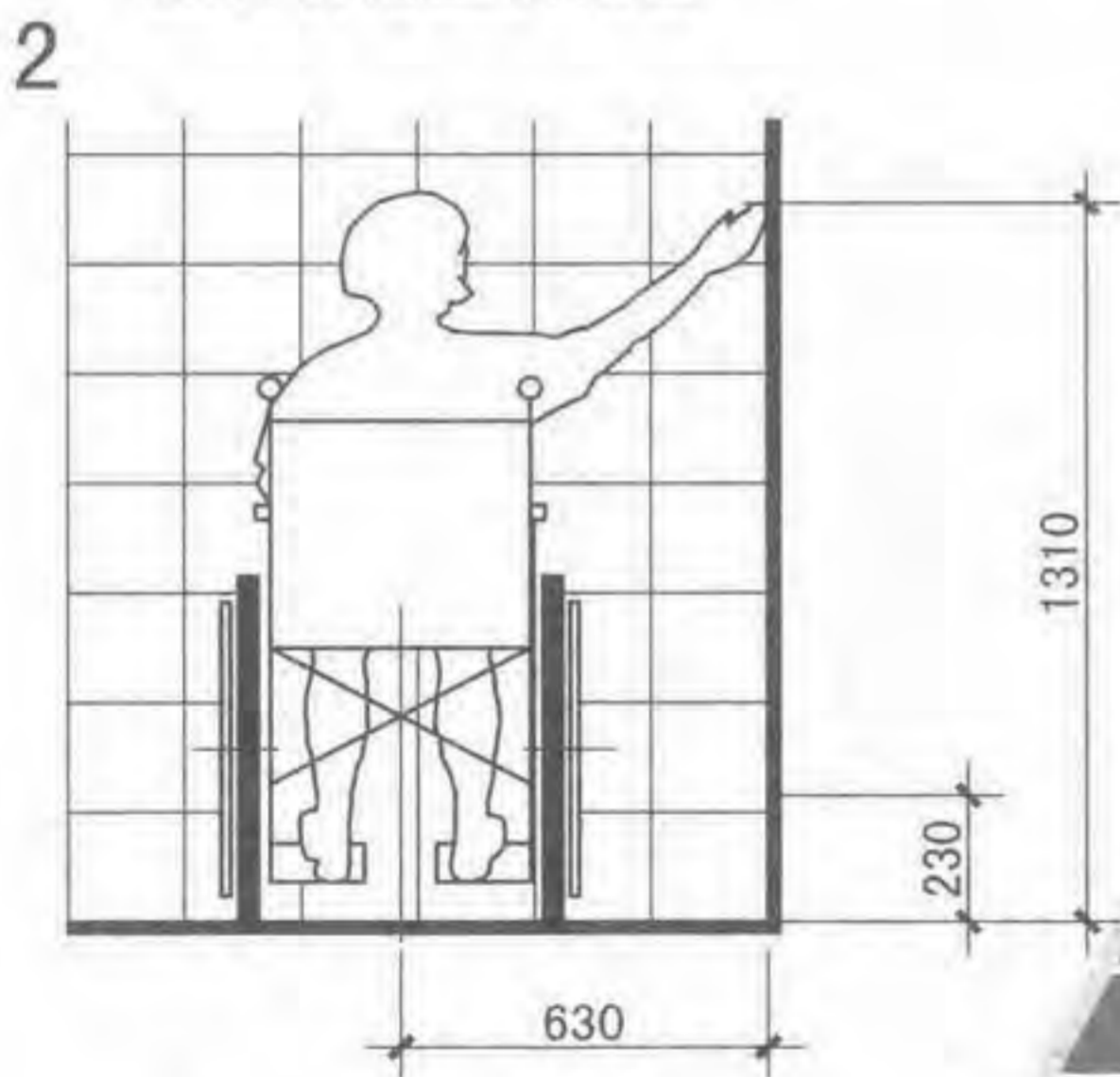
乘轮椅者对各种设施使用尺寸参数



0 200 2000

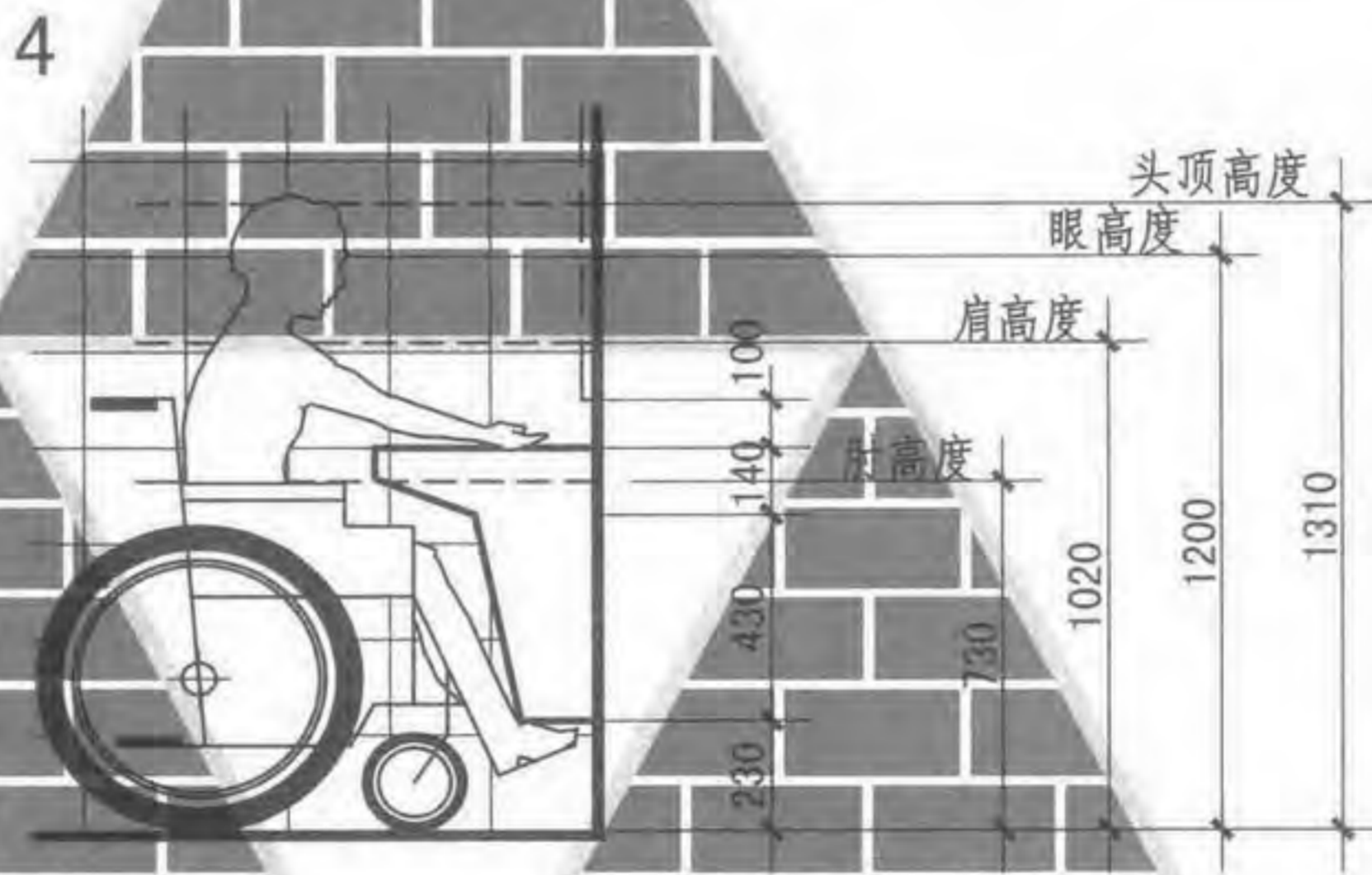
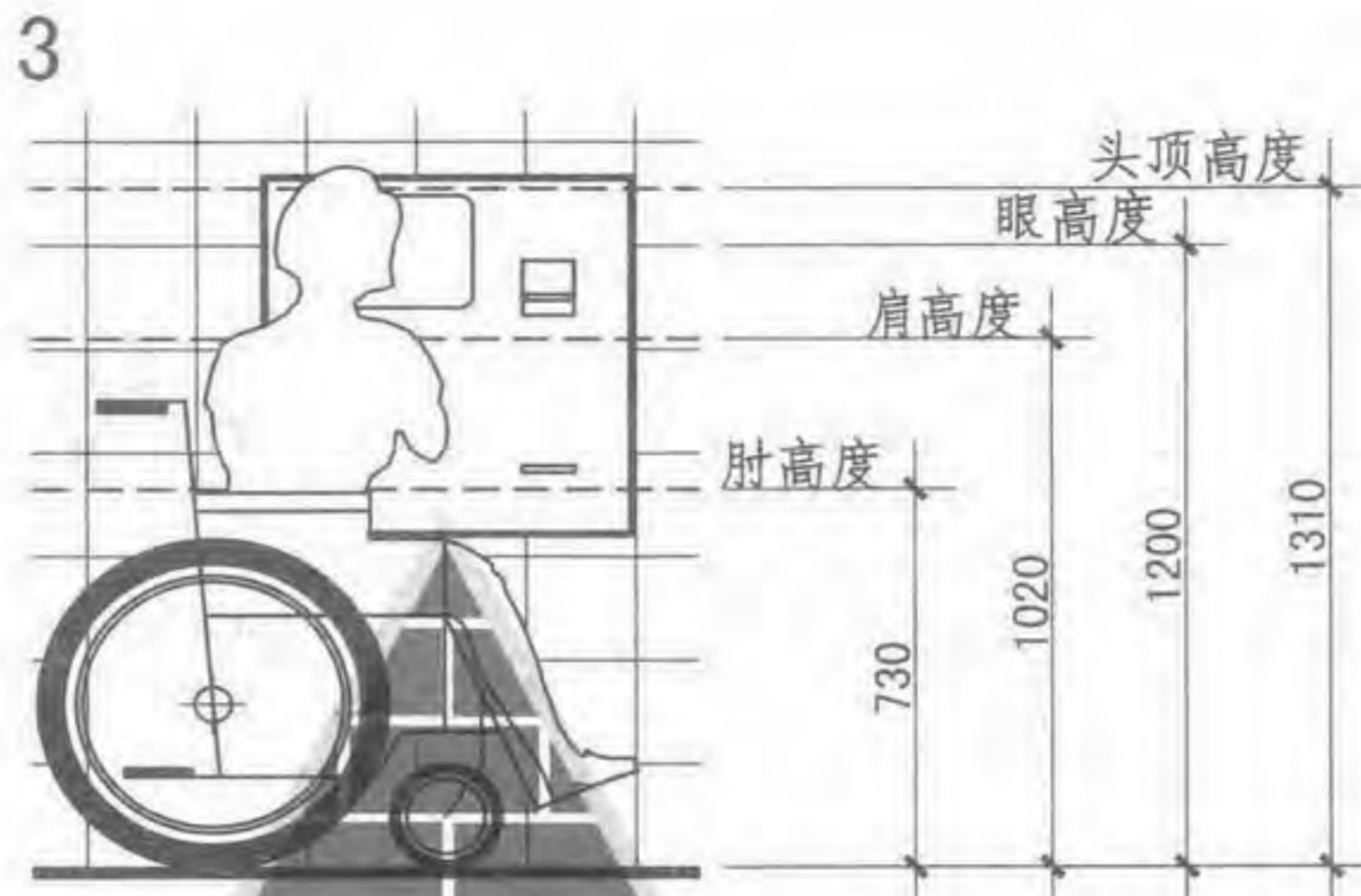


正面易接近的范围



侧面易接近的范围

正面和侧面易接近的范围：
用于门铃按钮，门拉手，窗插销，灯开关，
电源插座等处。1100-1400 范围是眼高度区，
不宜设置窗框，窗扇的水平构件。

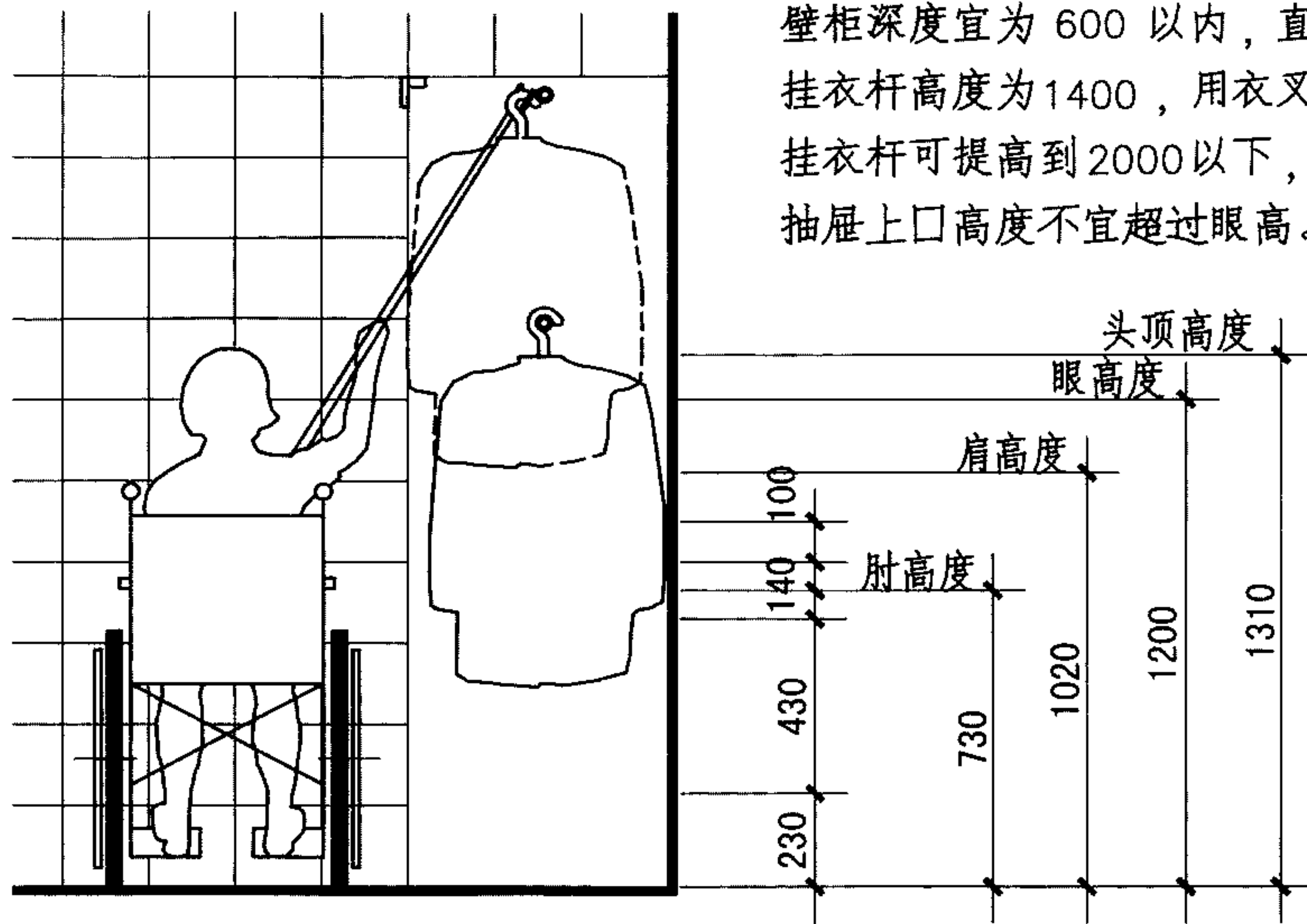


注：图中妇女身高按《中国成年人人体尺寸》GB10000-88，
女性 18-55 岁第 50 百分位各项数值的 96% 计，4 条虚线
分别表示坐姿的头顶高度，眼高，肩高和肘高。

取存款机的显示屏，键盘，插卡口等需要辨别的部分位于眼高度至肩高度范围，出钞口在肘高度范围最为方便。类似的设施有电子门卫，壁挂式电话，自动售货机，热水器观察口的操作区等。如门镜一类需要与眼睛靠近方可使用的设施，最好按具体使用者量身定做。

公用洗面盆或洗面台的细节尺寸最为重要，目的在于保证乘轮椅者充分靠近。洗面盆表面不宜超过肘高的 15%，外侧下边缘不宜低于 760，膝关节高不宜低于 650。垂直镜面下边缘高度为 900-1000。上下水管要避免踏脚位置。

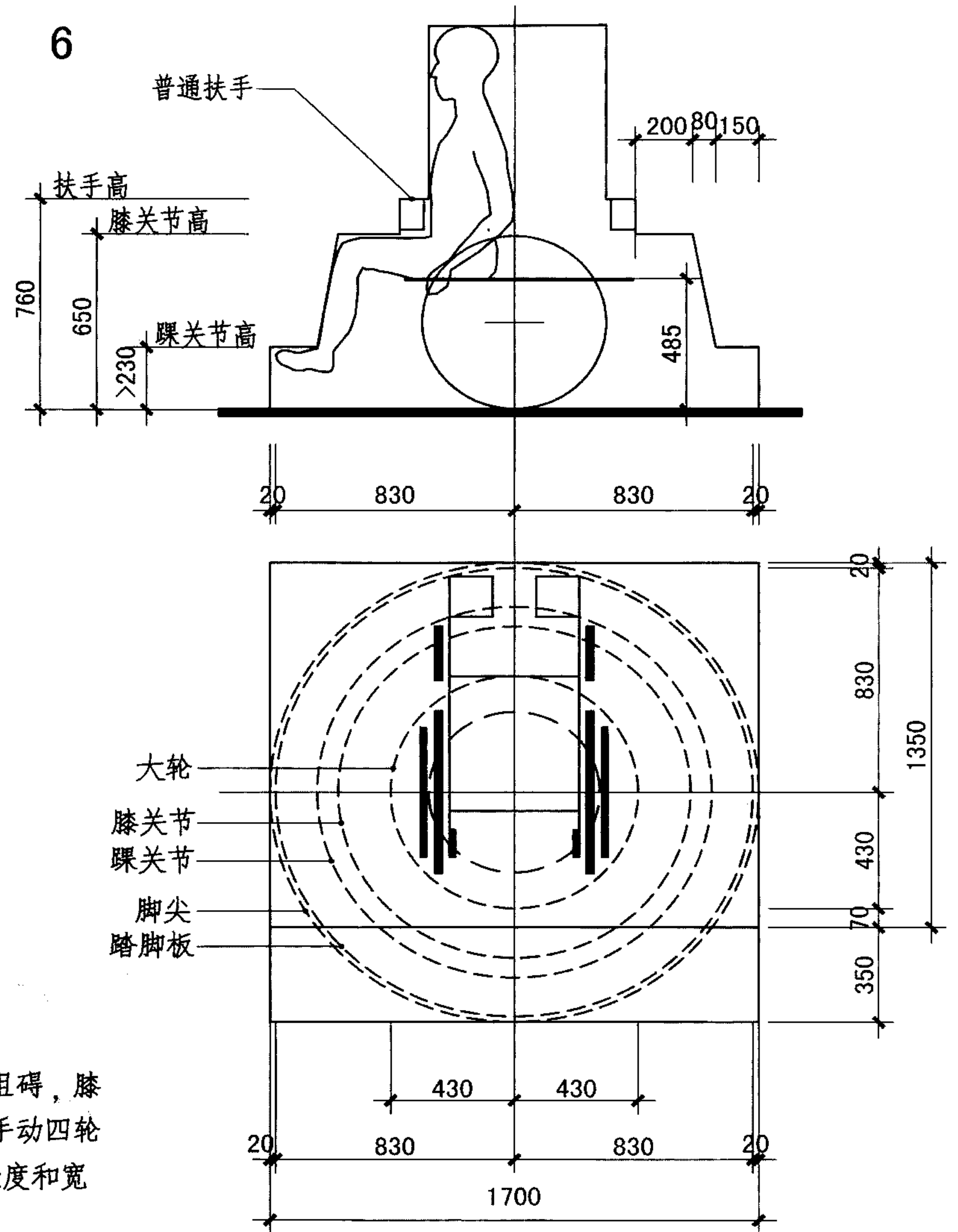
5



壁柜深度宜为 600 以内，直接使用挂衣杆高度为 1400，用衣叉辅助的挂衣杆可提高到 2000 以下，最上部抽屉上口高度不宜超过眼高。

乘轮椅者进入狭窄场所，旋转中不仅需要脚部免受阻碍，膝关节和轮椅扶手无阻碍也不可忽视。轮椅为室内用手动四轮轮椅，符合《手动轮椅车》G/TB800-92 的最大长度和宽度要求。

6



基本参数 (五)

西南10J904

页次 8

盲字亦称点字，它是以六个凸点为基本结构，按一定规则排列，靠触觉感受的文字。中国盲文是以点字的形式，用拼音的方法，按照中国语言特点制定的盲文字体系，包括文字方案等。

这六个凸点，左边从上到下是1 2 3点，右边从上到下是4 5 6点。由这六个点的有无的不同排列组合成的盲文符形称为方。现行盲文方案有21个声母，34个韵母；声调符号和标点符号；以北京语音为标准，以普通话为基础，以词为单位，采用分词连写规则。简称现行盲文。

声母21个：

•• •• (b 玻)	•• •• (p 坡)	•• •• (m 摸)	•• •• (f 佛)	•• •• (d 得)	•• •• (t 特)
•• •• (1 2)	•• •• (1 2 3 4)	•• •• (1 3 4)	•• •• (1 2 4)	•• •• (1 4 5)	•• •• (2 3 4 5)
•• •• (n 讷)	•• •• (l 肋)	•• •• (g 哥, j 机)	•• •• (k 科, q 七)	•• •• (h 喝, x 西)	•• •• (zh 知)
•• •• (1 3 4 5)	•• •• (1 2 3)	•• •• (1 2 4 5)	•• •• (1 3)	•• •• (1 2 5)	•• •• (3 4)
•• •• (ch 吃)	•• •• (sh 诗)	•• •• (r 日)	•• •• (z 资)	•• •• (c 雌)	•• •• (s 思)
•• •• (1 2 3 4 5)	•• •• (1 5 6)	•• •• (2 4 5)	•• •• (1 3 5 6)	•• •• (1 4)	•• •• (2 3 4)

注：声母g, k, h与韵母i, u以及与i, u有关的韵母相拼时读为j, q, x。

韵母34个：

•• •• (a 啊)	•• •• (e 鹅)	•• •• (i 衣)	•• •• (u 乌)	•• •• (ü 迂)	•• •• (er 儿)
•• •• (3 5)	•• •• (2 6)	•• •• (2 4)	•• •• (1 3 6)	•• •• (3 4 6)	•• •• (1 2 3 5)
•• •• (ai 挨)	•• •• (ao 凹)	•• •• (ei 欸)	•• •• (ou 欧)	•• •• (ia 呀)	•• •• (iao 要)
•• •• (2 4 6)	•• •• (2 3 5)	•• •• (2 3 4 6)	•• •• (1 2 3 5 6)	•• •• (1 2 4 6)	•• •• (3 4 5)
•• •• (ie 耶)	•• •• (iu 优)	•• •• (uo 哇)	•• •• (uai 歪)	•• •• (ui 威)	•• •• (uo 窝)
•• •• (1 5)	•• •• (1 2 5 6)	•• •• (1 2 3 4 5 6)	•• •• (1 3 4 5 6)	•• •• (2 4 5 6)	•• •• (1 3 5)
•• •• (üe 约)	•• •• (an 安)	•• •• (ang 肮)	•• •• (en 恩)	•• •• (eng 鞞)	•• •• (ian 烟)
•• •• (2 3 4 5 6)	•• •• (1 2 3 6)	•• •• (2 3 6)	•• •• (3 5 6)	•• •• (3 4 5 6)	•• •• (1 4 6)

- (iang 央)
•• (1 3 4 6)
- (ong 翁)
•• (2 5 6)
- (in 因)
•• (1 2 6)
- (üan 冤)
•• (1 2 3 4 6)
- (ing 英)
•• (1 6)
- (ün 晕)
•• (4 5 6)
- (uan 湾)
•• (1 2 4 5 6)
- (iong 拥)
•• (1 4 5 6)
- (uang 汪)
•• (2 3 5 6)
- (un 温)
•• (2 5)

数号及阿拉伯数字

•• (3 4 5 6) —— 数号。每个阿拉伯数字的前面必须加数号。

- (1)
•• (3 4 5 6, 1)
- (2)
•• (3 4 5 6, 1 2)
- (3)
•• (3 4 5 6, 1 4)
- (4)
•• (3 4 5 6, 1 4 5)
- (5)
•• (3 4 5 6, 1 5)
- (6)
•• (3 4 5 6, 1 2 4)
- (7)
•• (3 4 5 6, 1 2 4 5)
- (8)
•• (3 4 5 6, 1 2 5)
- (9)
•• (3 4 5 6, 2 4)
- (0)
•• (3 4 5 6, 2 4 5)
- (14)
•• (3 4 5 6, 1, 1 4 5)
- (205)
•• (3 4 5 6, 1 2, 2 4 5, 1 5)

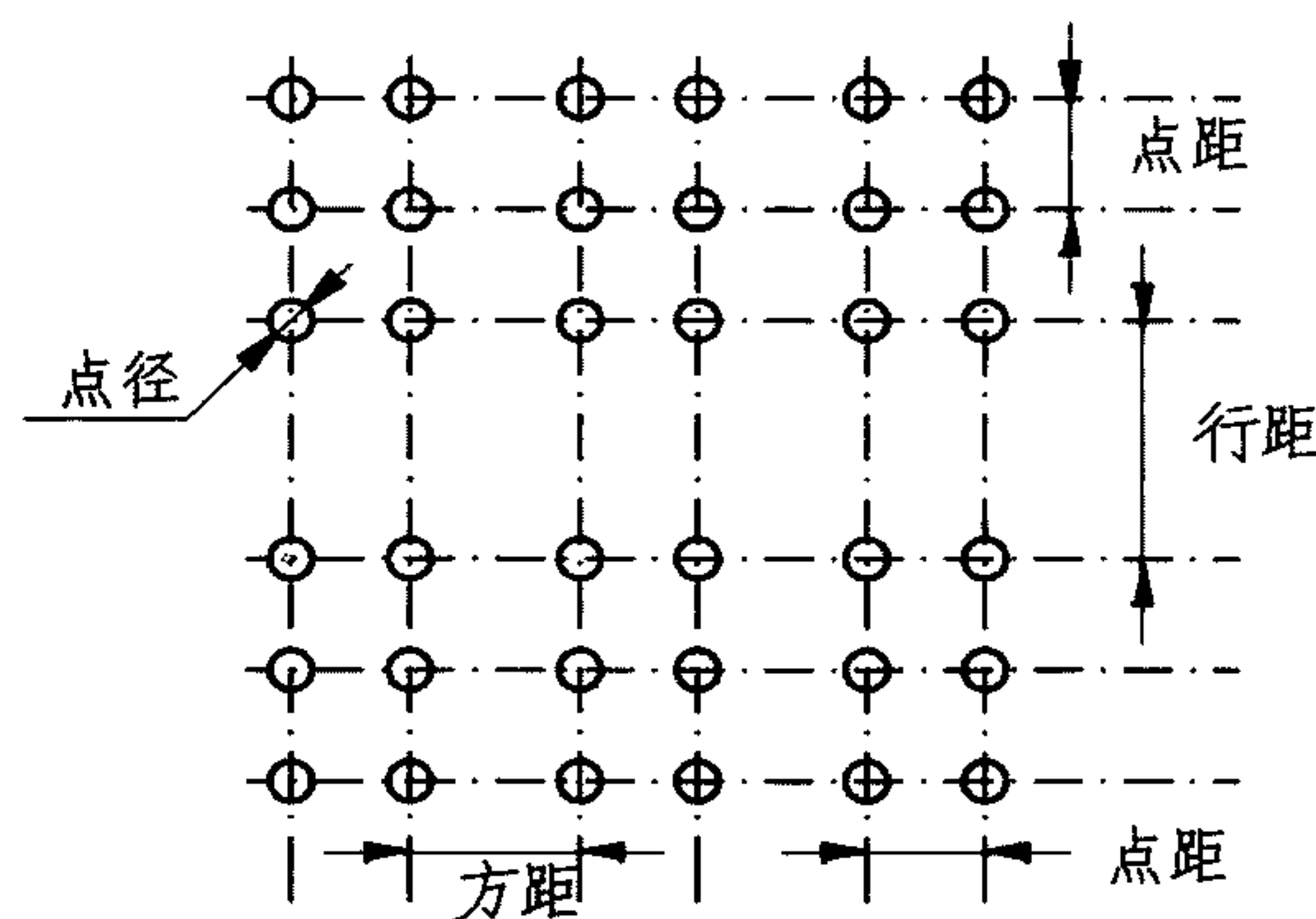
表示序列的时候，可把数字点位下移一层，成另一种型体。例如：3 5 7 可写作

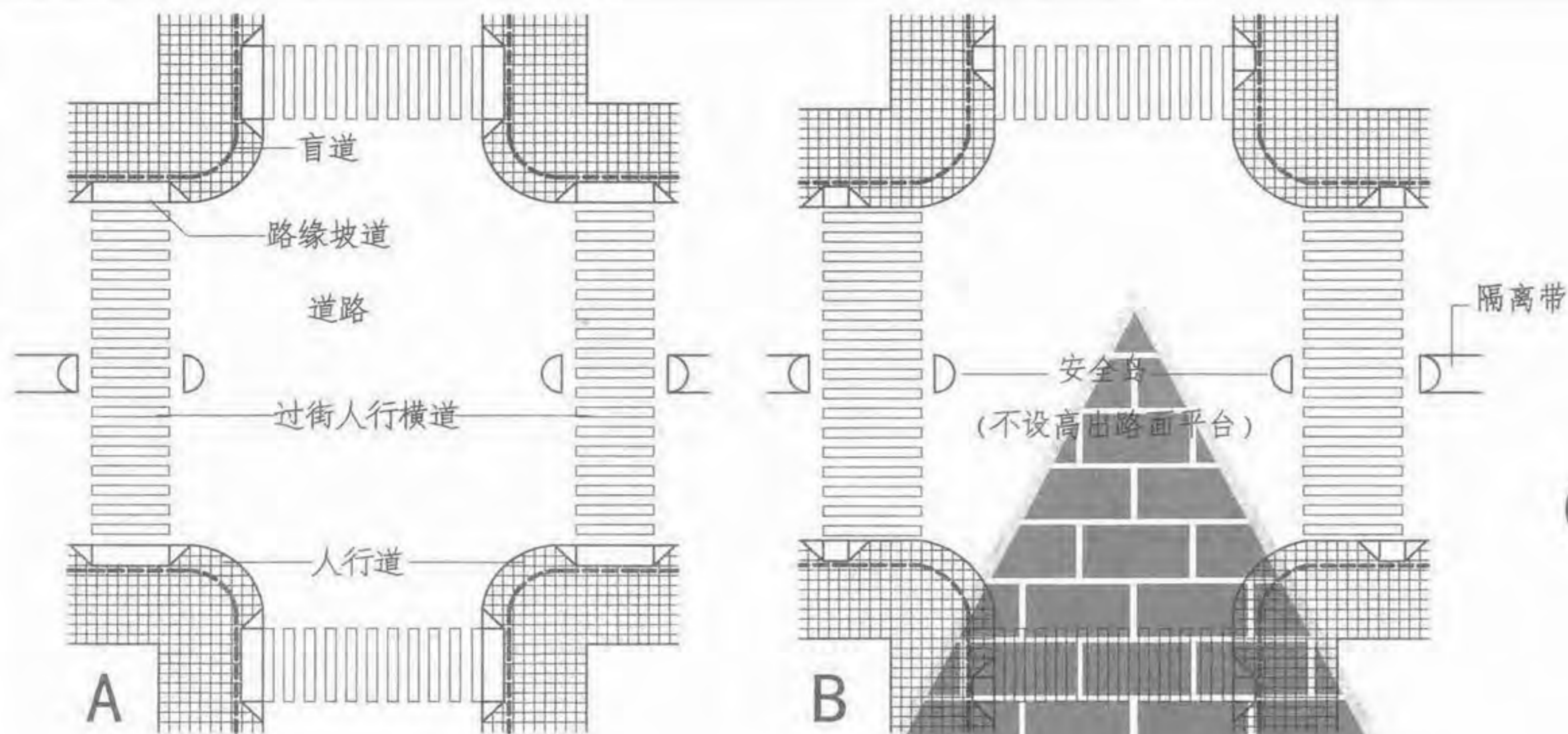
- (3 4 5 6, 2 5)
- (3 4 5 6, 2 6)
- (3 4 5 6, 2 3 5 6)

盲符的技术参数

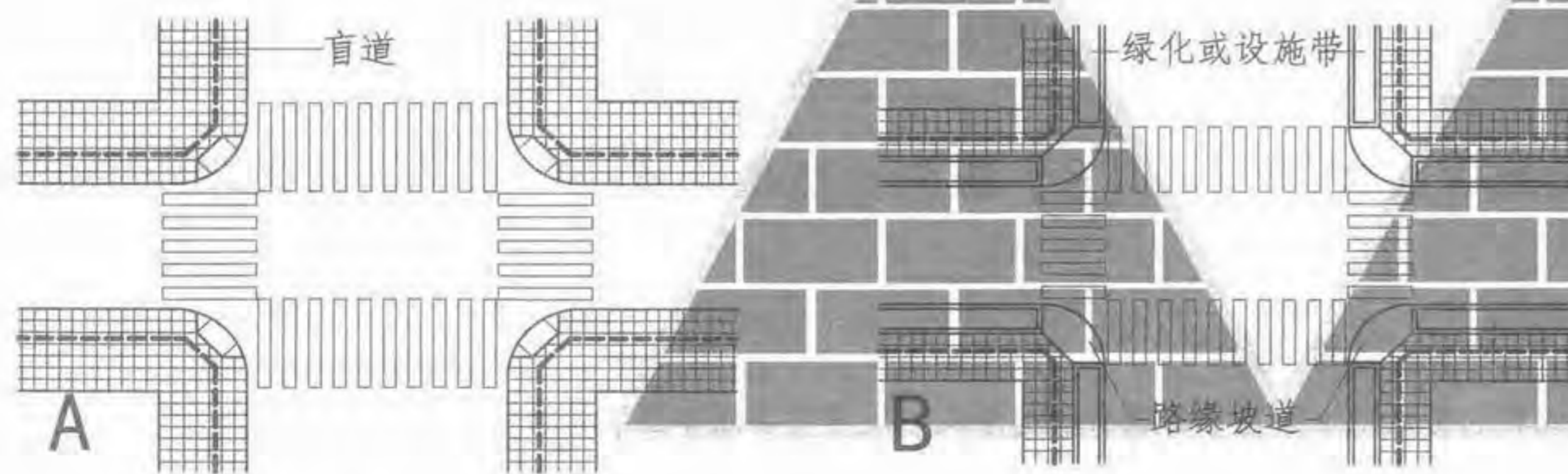
盲符点的形状为近似半球形。盲符的相关位置参见右图，有关技术参数参见下表：
单位：mm

项目	点径	点高	点距	方距	行距
尺寸	∅1~1.6	0.2~0.5	2.2~2.8	3.5~4	≥5, 一般5~6

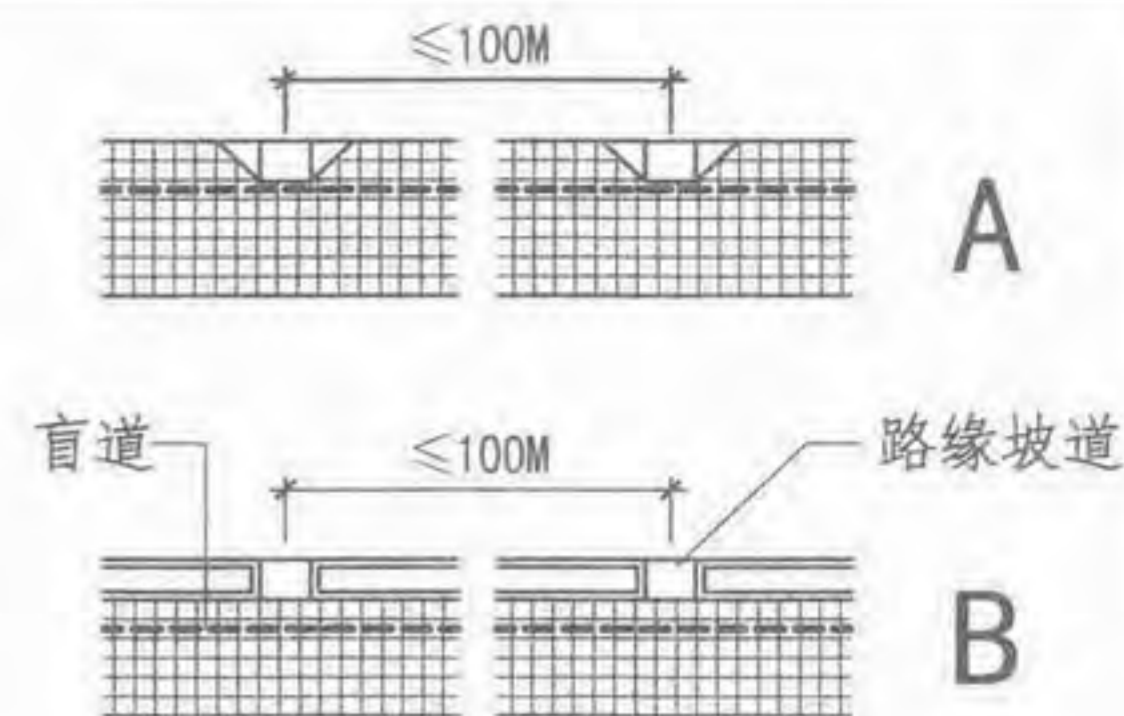




① 设于道路交叉口人行横道相应位置的三面坡式缘石坡道。
A 与人行横道等宽式 B 与人行横道非等宽式

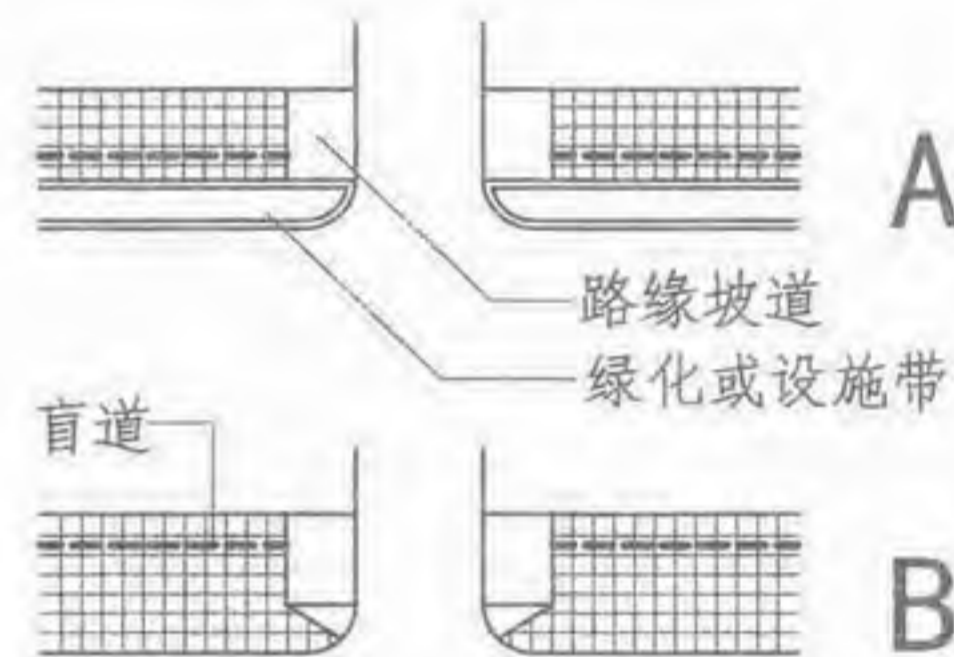


② 设于街坊路口转角处的缘石坡道
A 三面坡式 B 单面坡式



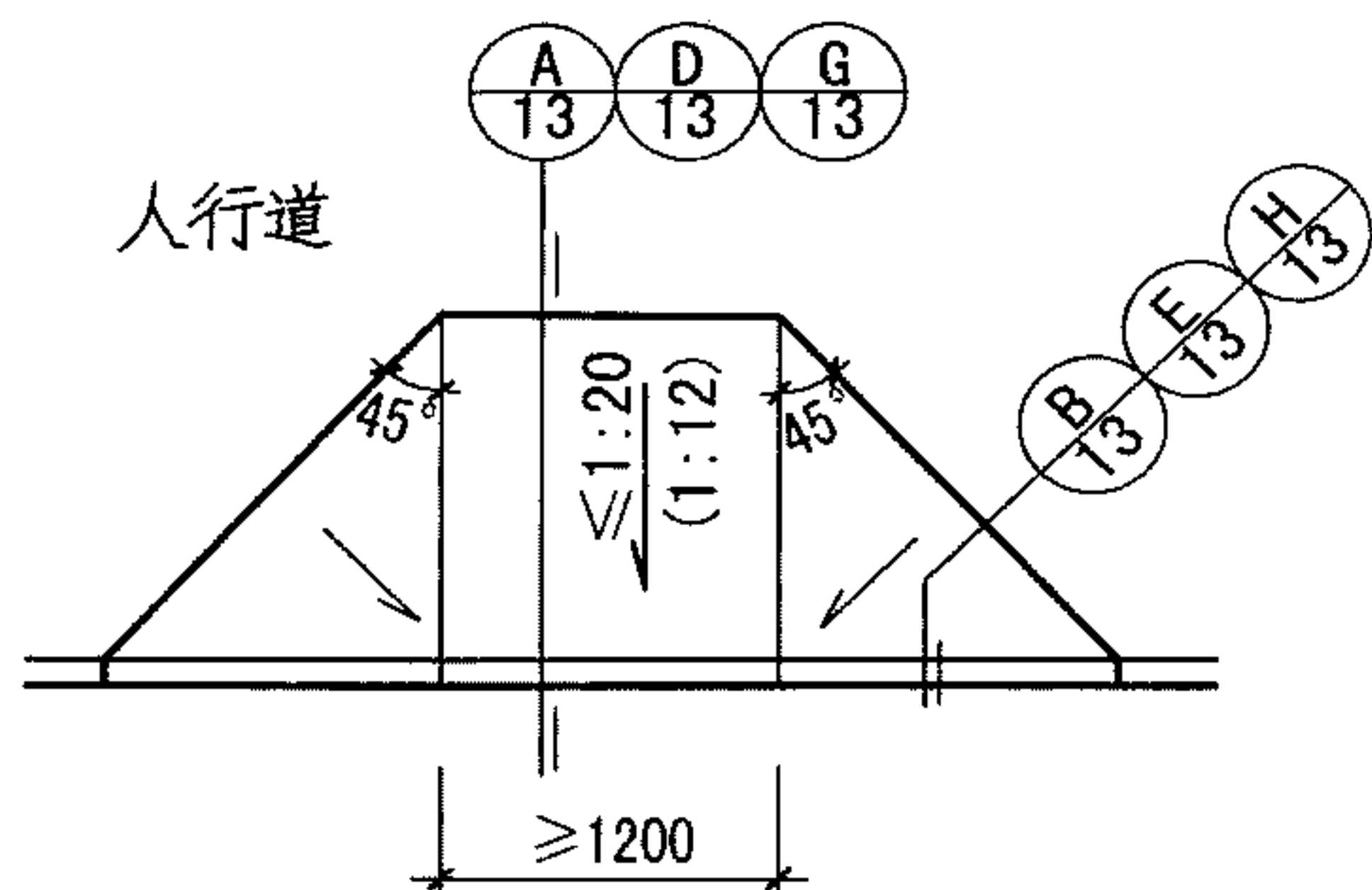
③ 设于人行道侧边的缘石坡道，（同侧间距 $\le 100M$ ）或设在建筑物入口处，商业街的人行道侧。

A 三面坡式 B 单面坡式

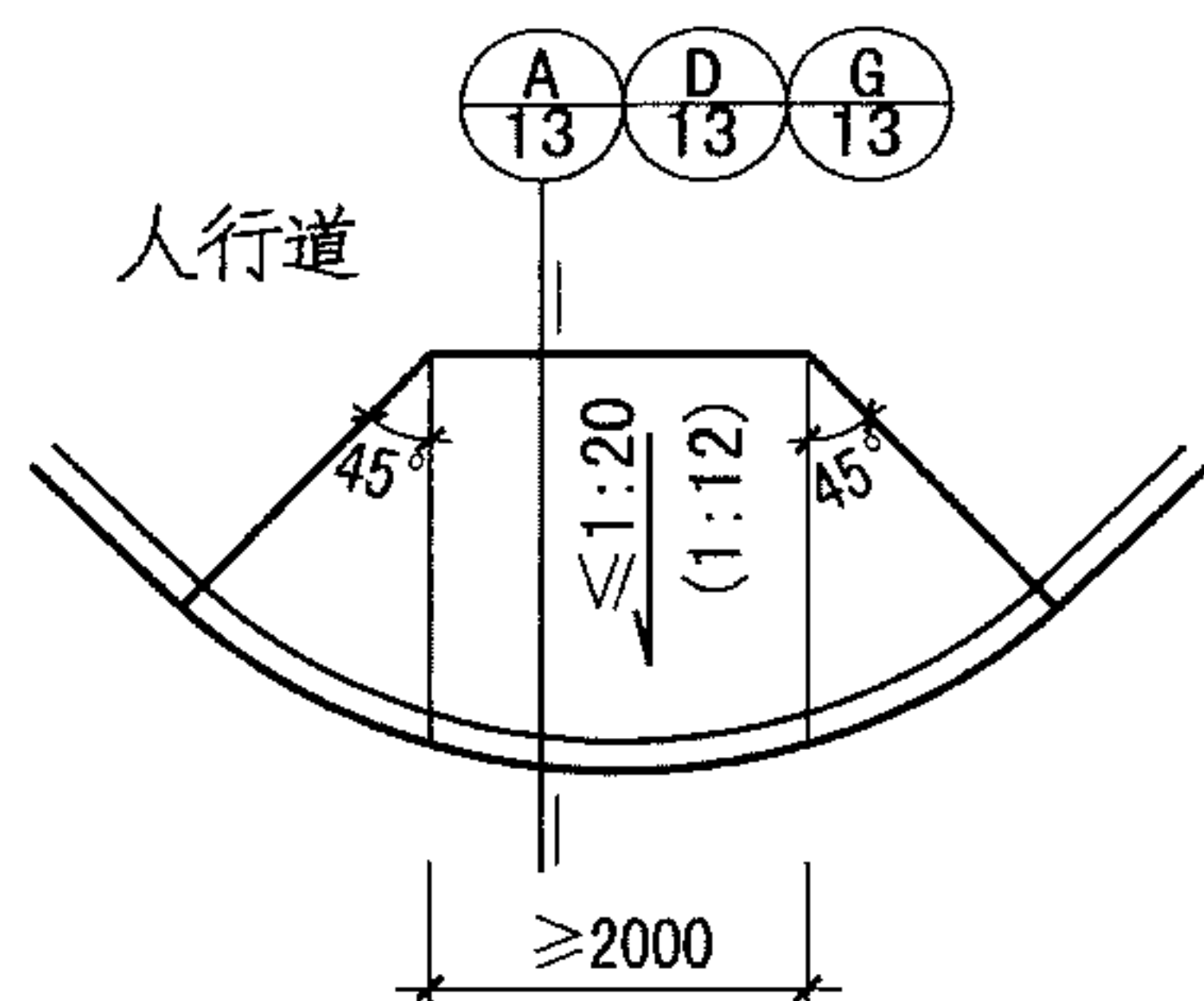


④ 设于人行道端部的全宽式缘石坡道
A 单面坡式 B 双面坡式

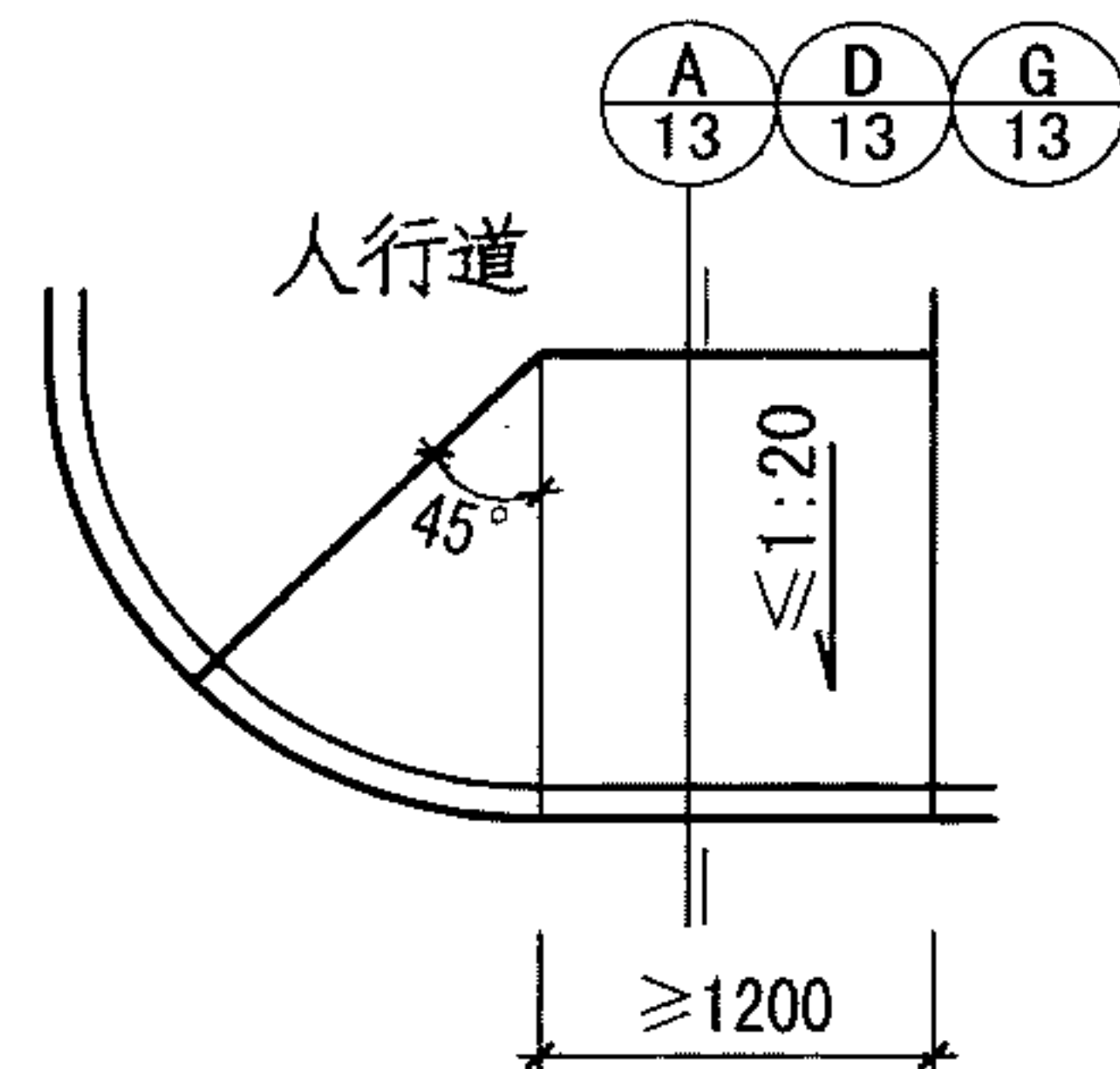
注：1. 缘石坡道是城市道路人行道为方便残疾人通行，断开路缘设置的坡道设施，也可用于街坊、建筑物(群)、园林等场地内人车分行的道路。
2. 隔离带不应中断人行横道。



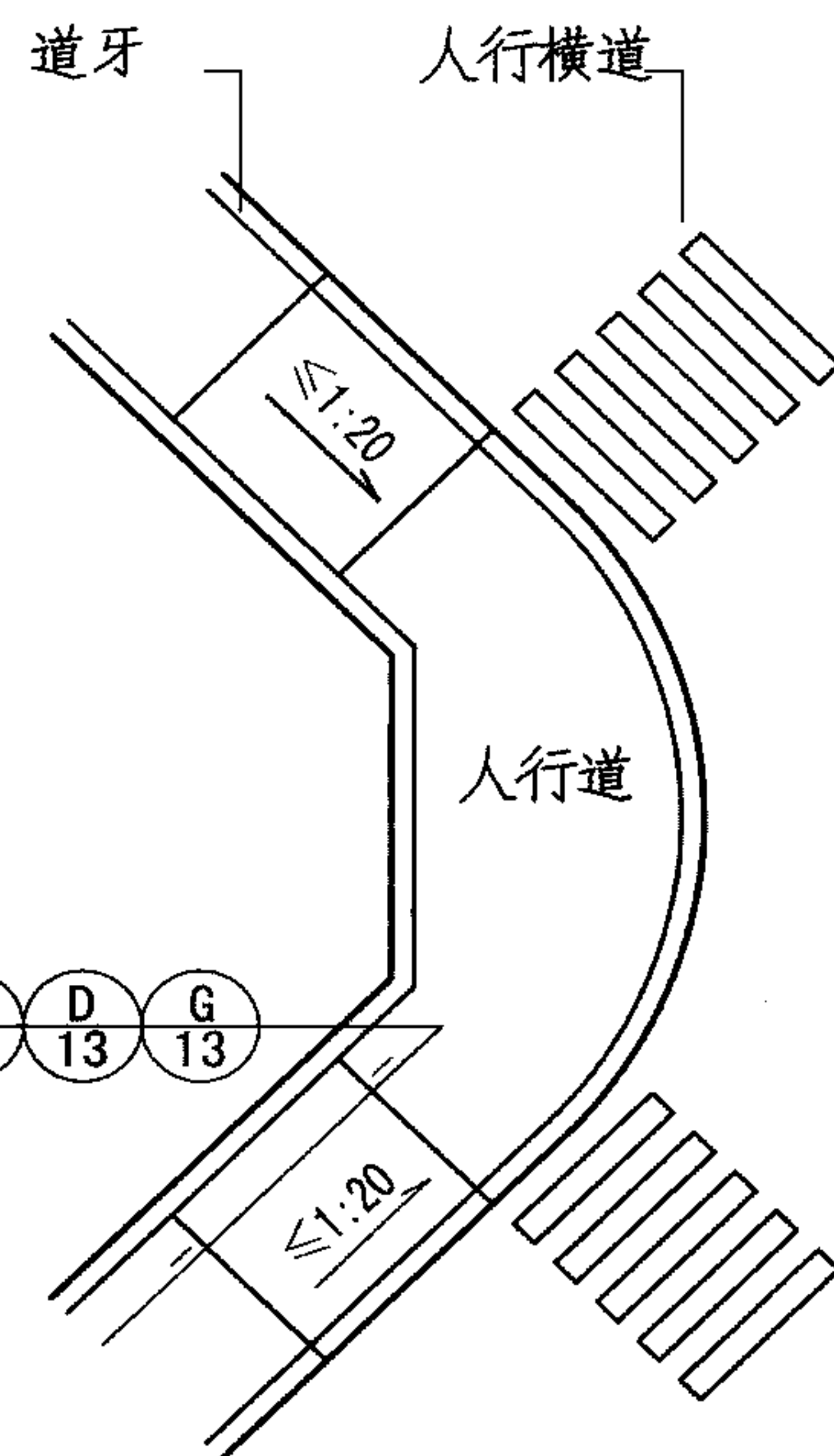
① 横道三面坡式



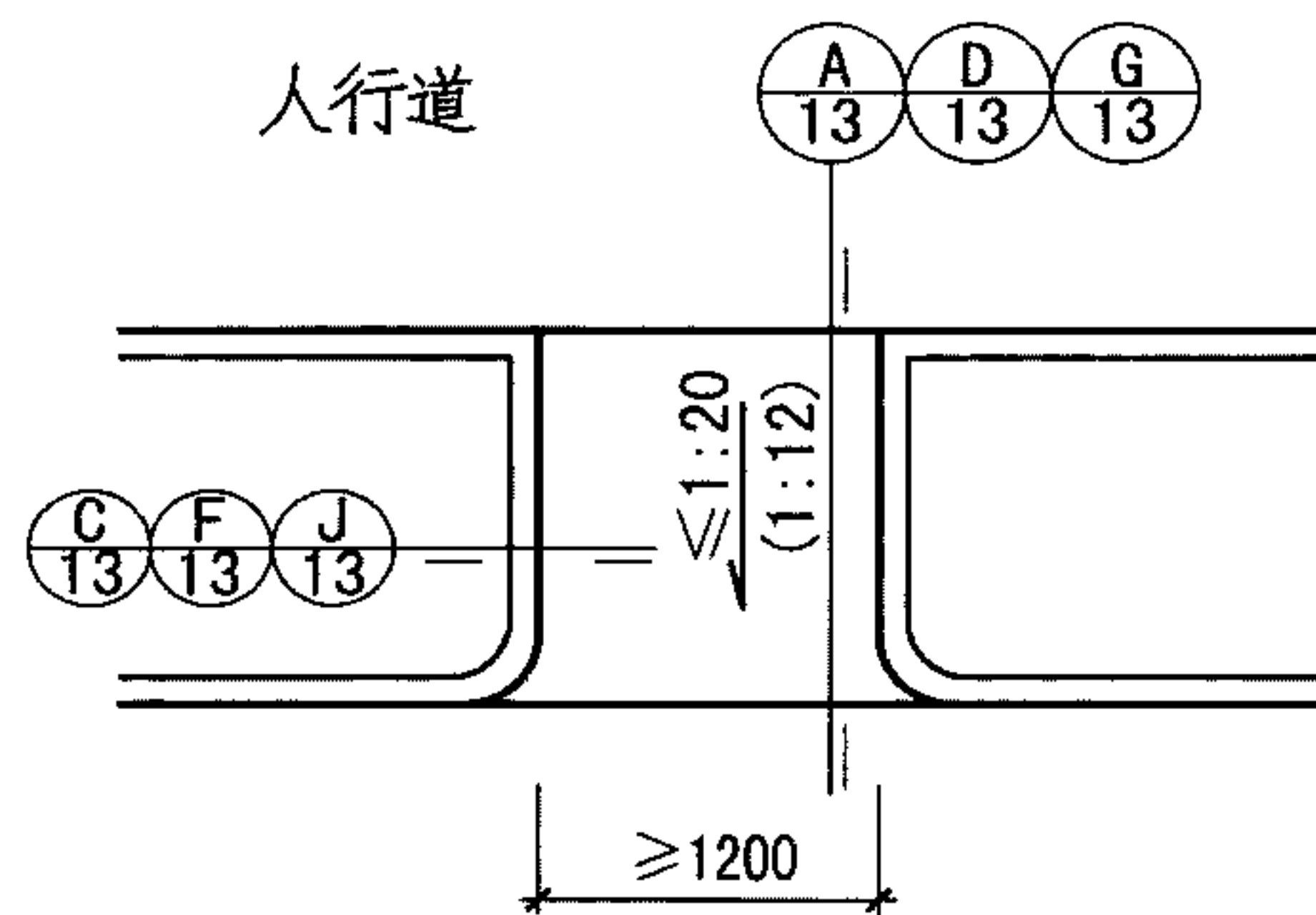
③ 转角三面坡式



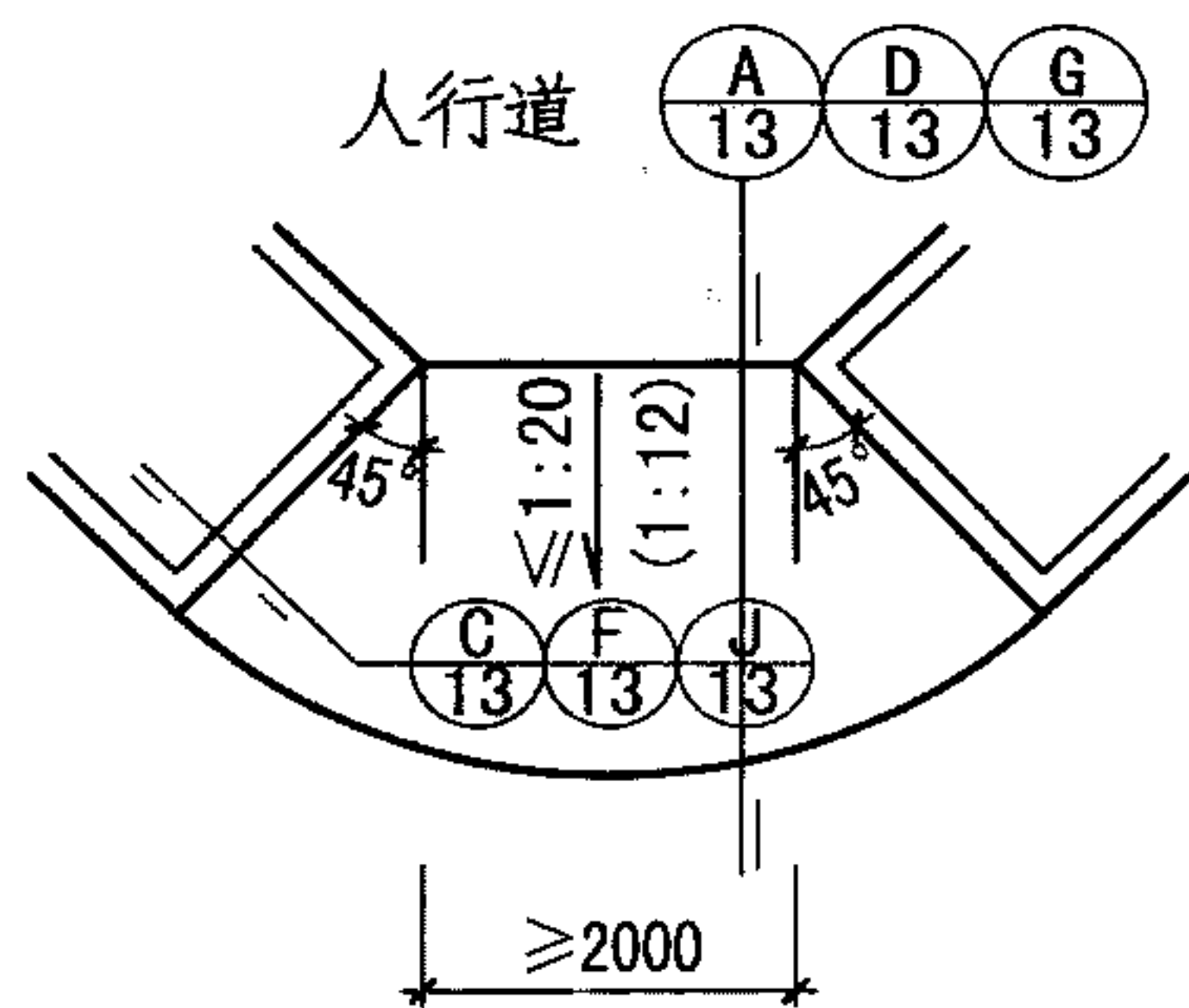
⑤ 纵向全宽双坡式



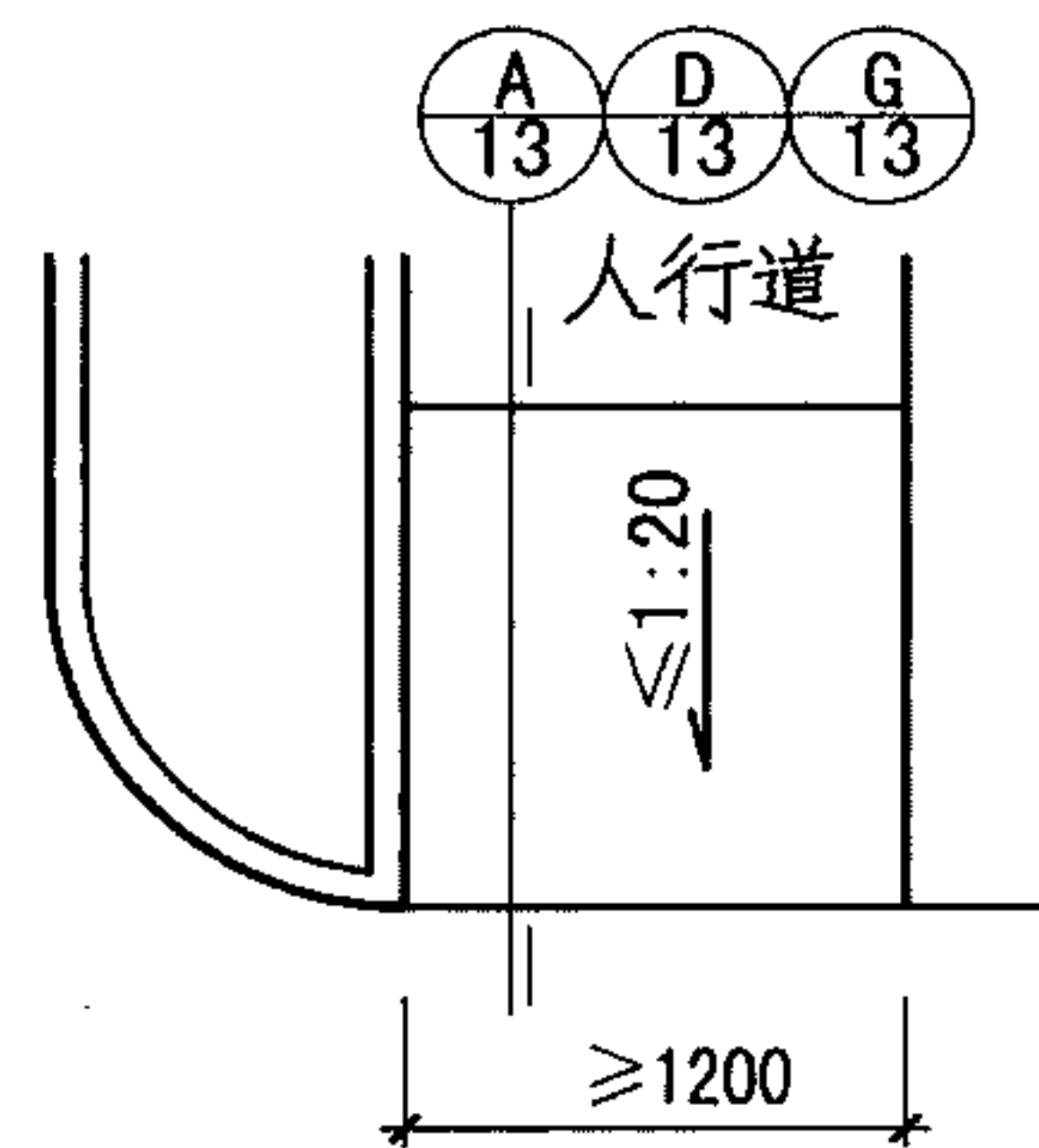
⑦ 交叉路口单坡式



② 横道单面坡式



④ 转角单面坡式



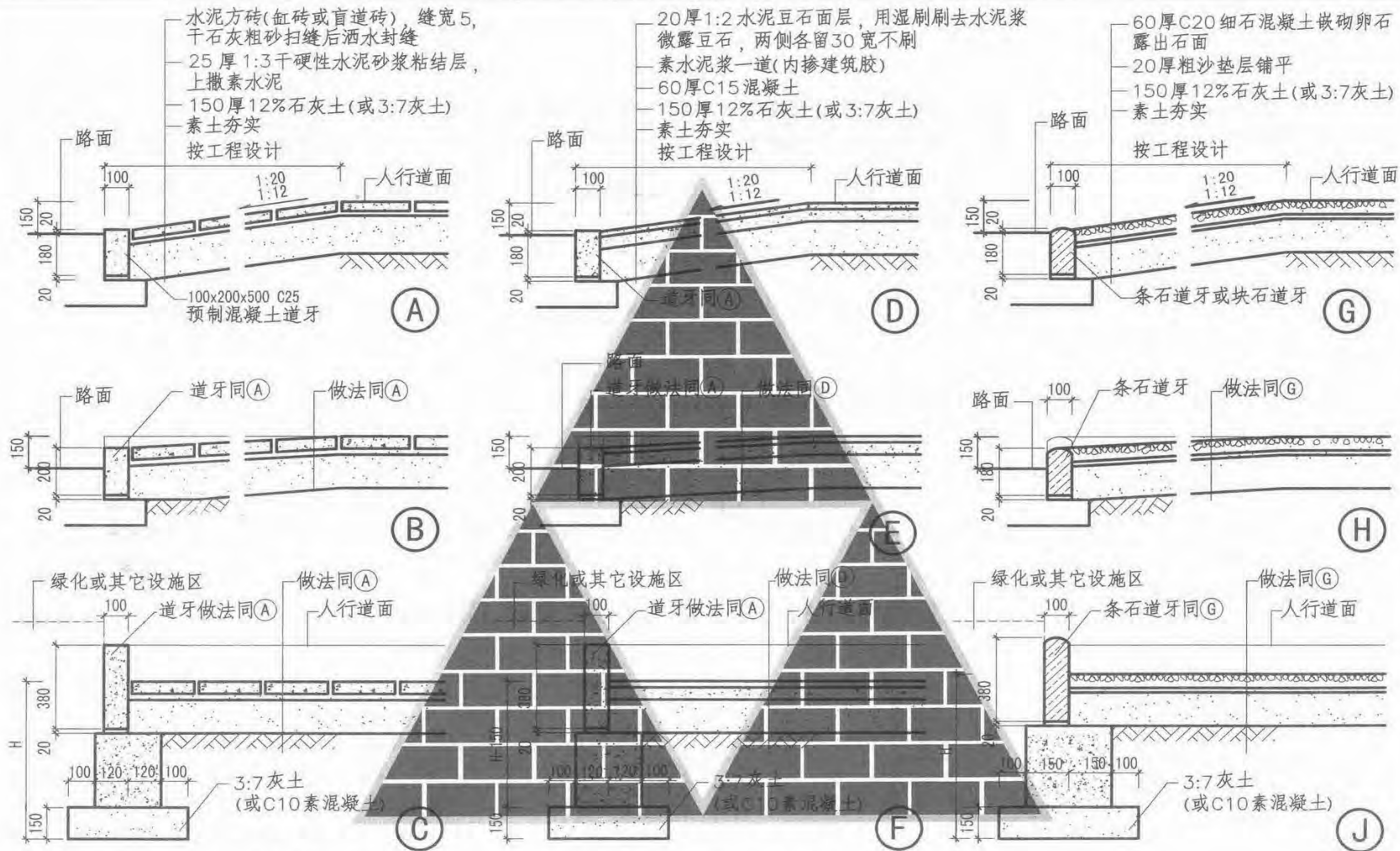
⑥ 纵向全宽单坡式

注：1. 缘石坡道平面的具体尺寸由设计人在施工图中注明，做法详第13页。

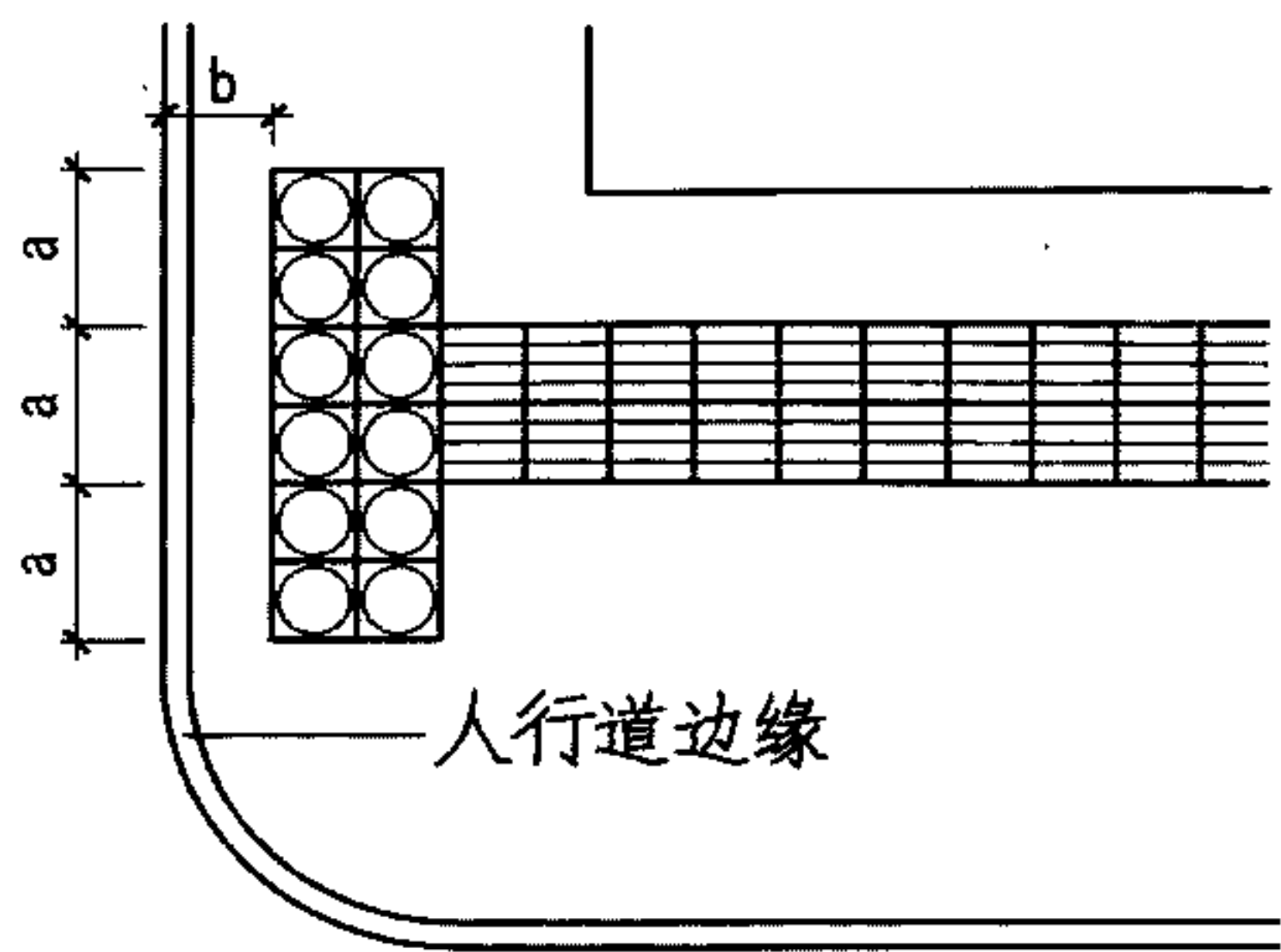
2. 人行道高于车行道路面100~150mm。山区或其它特殊地形条件下的缘石坡道形式、尺寸可参照本图，按实际情况另行注明。

3. 缘石坡道宽度按工程设计。

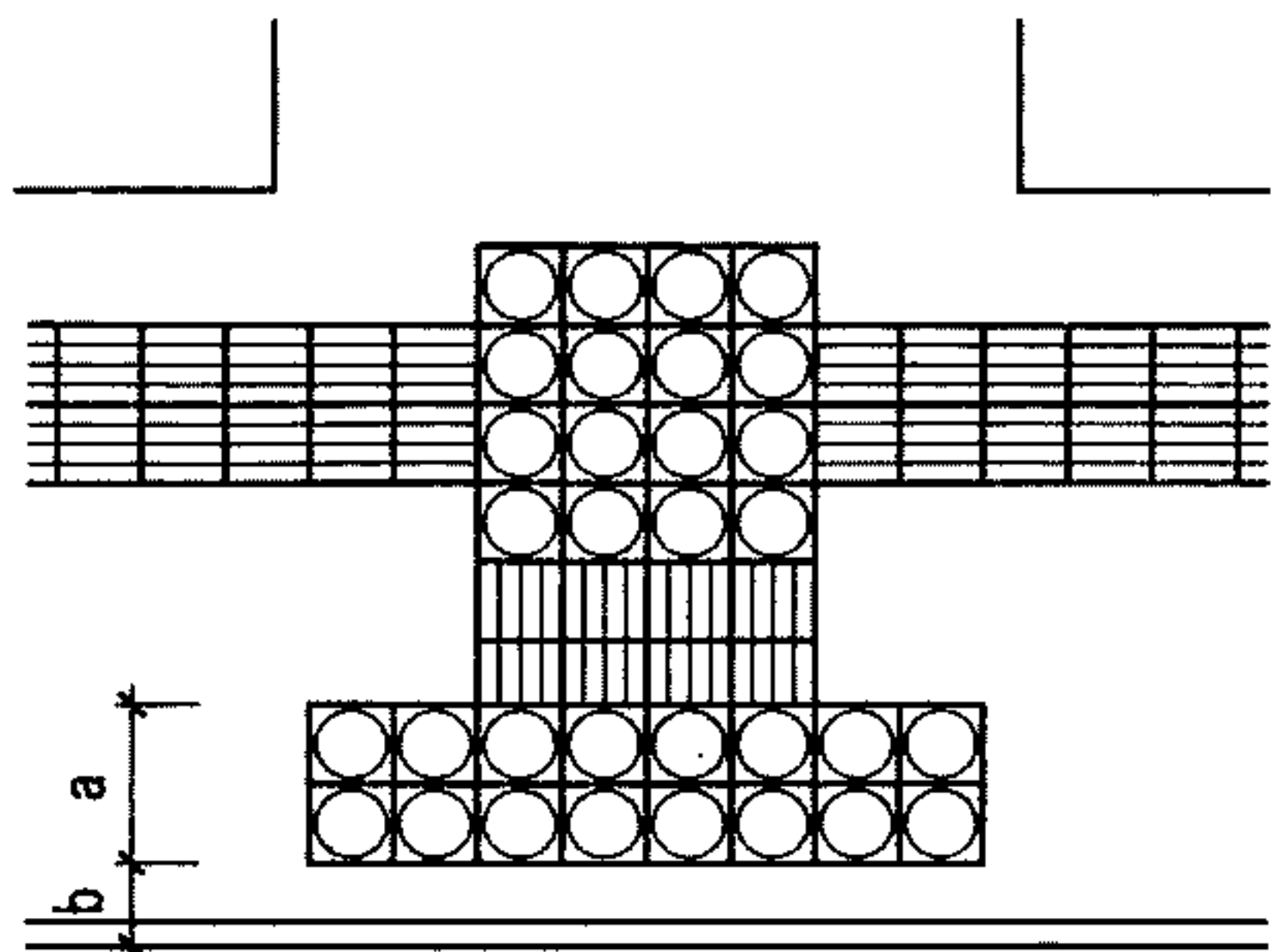
4. 新建工程道路（通路）缘石坡道的坡度应尽可能选取图注高限尺寸，改建道路或空间条件有限时，方允许采取低限尺寸。



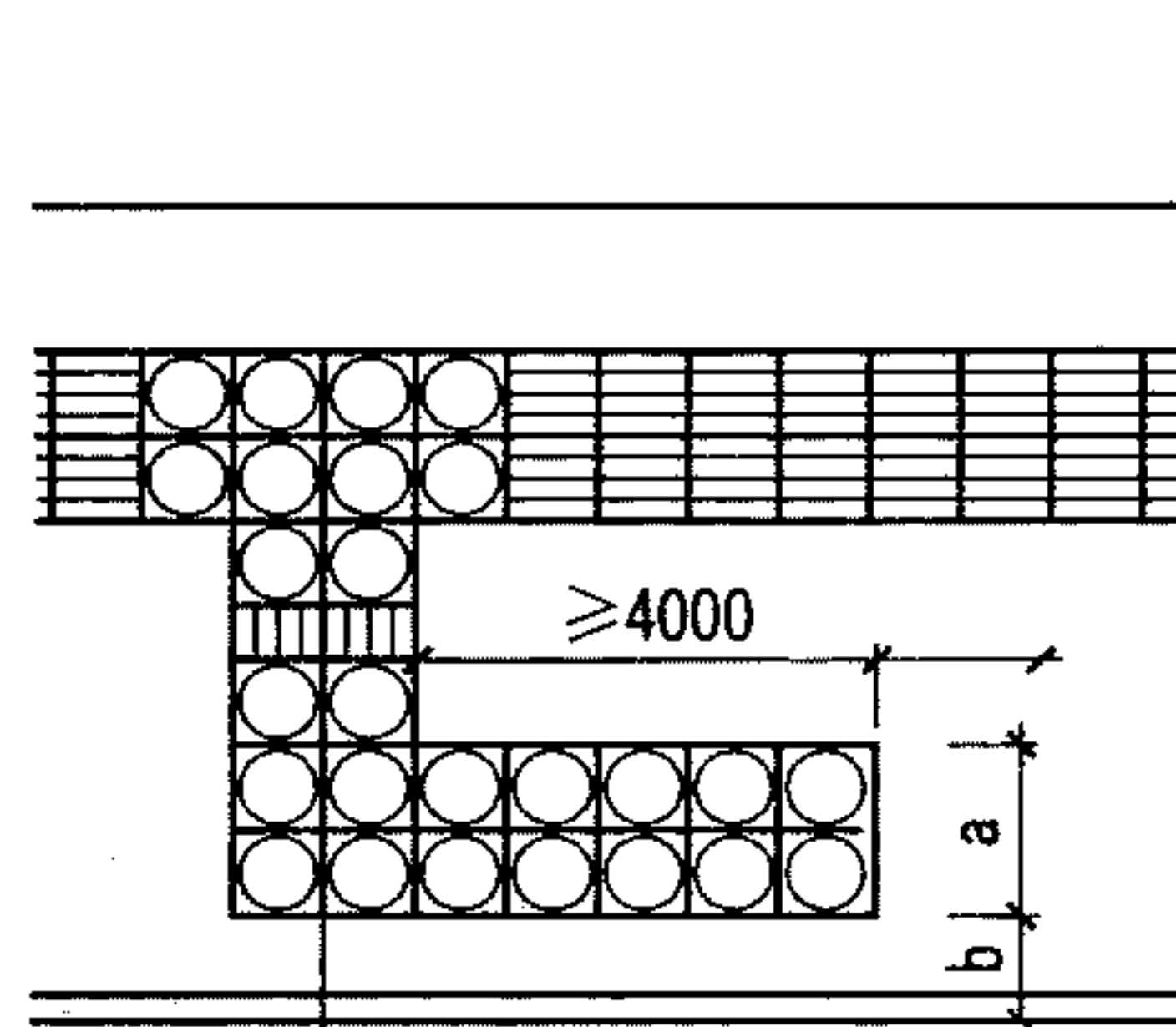
- 注: 1. 道路及人行道做法、绿化或其它设施基础做法按工程设计。缘石坡道做法可同道路及人行道, 但应防滑。
 2. 有机动载货车经过的缘石坡道, 垫层做法由工程设计另定。
 3. H为基础埋置深度、尺寸按工程设计。



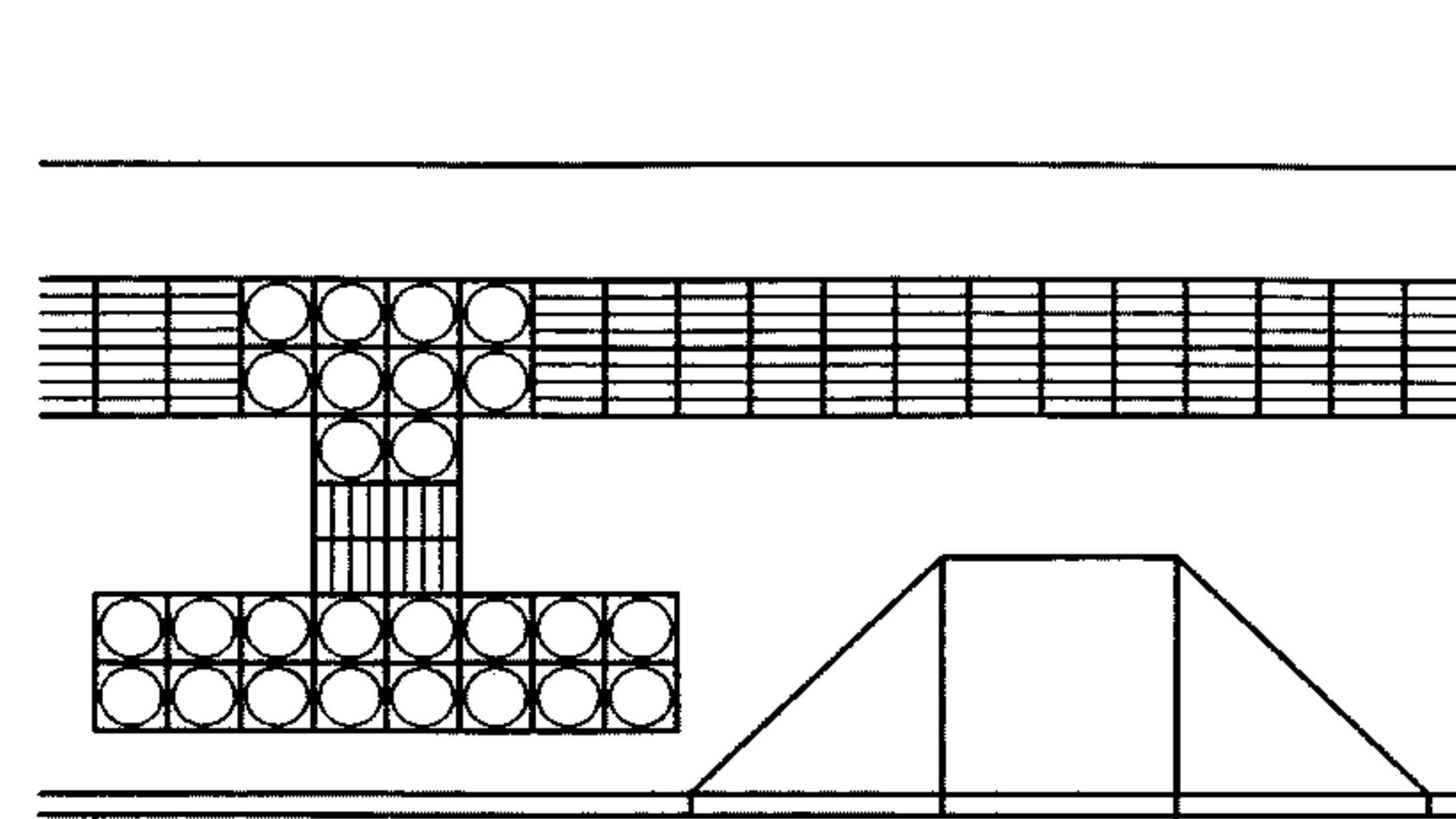
人行道尽端处



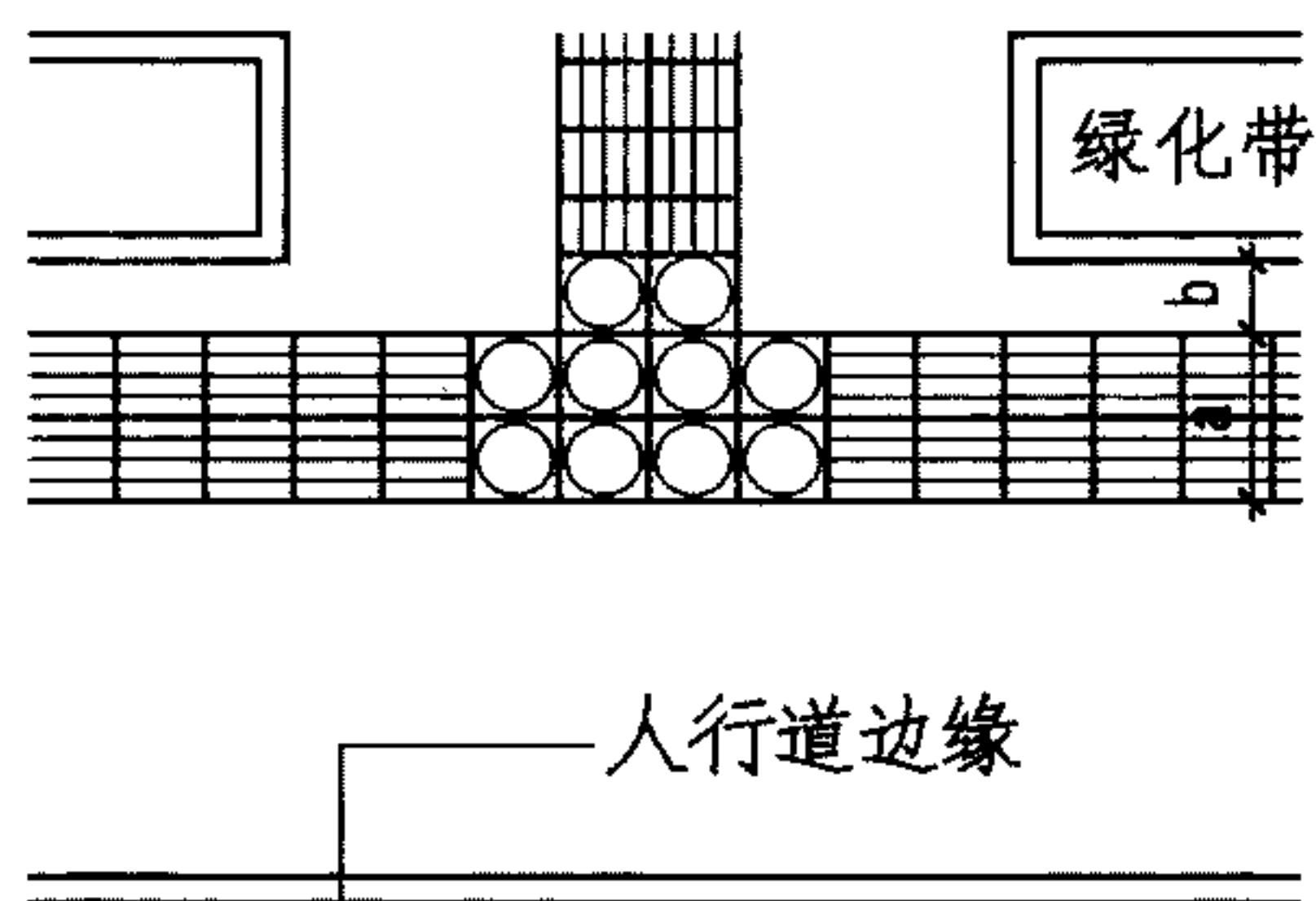
建筑物出入口前



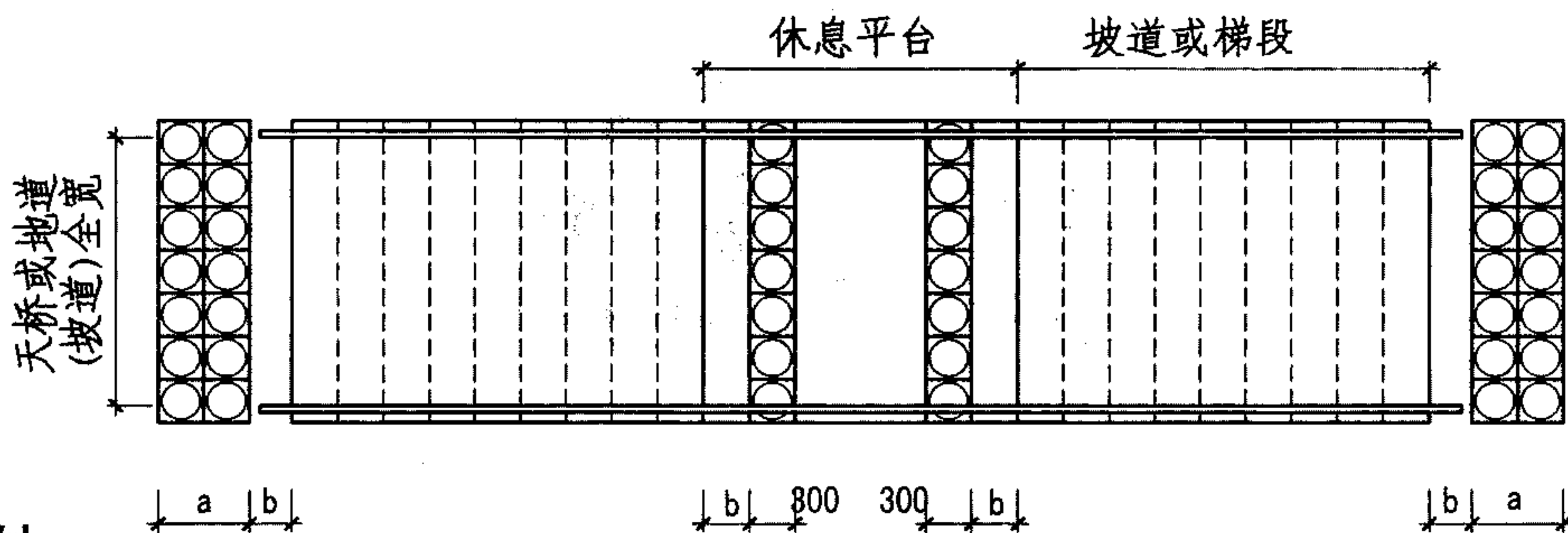
车前门中心线
公交车站



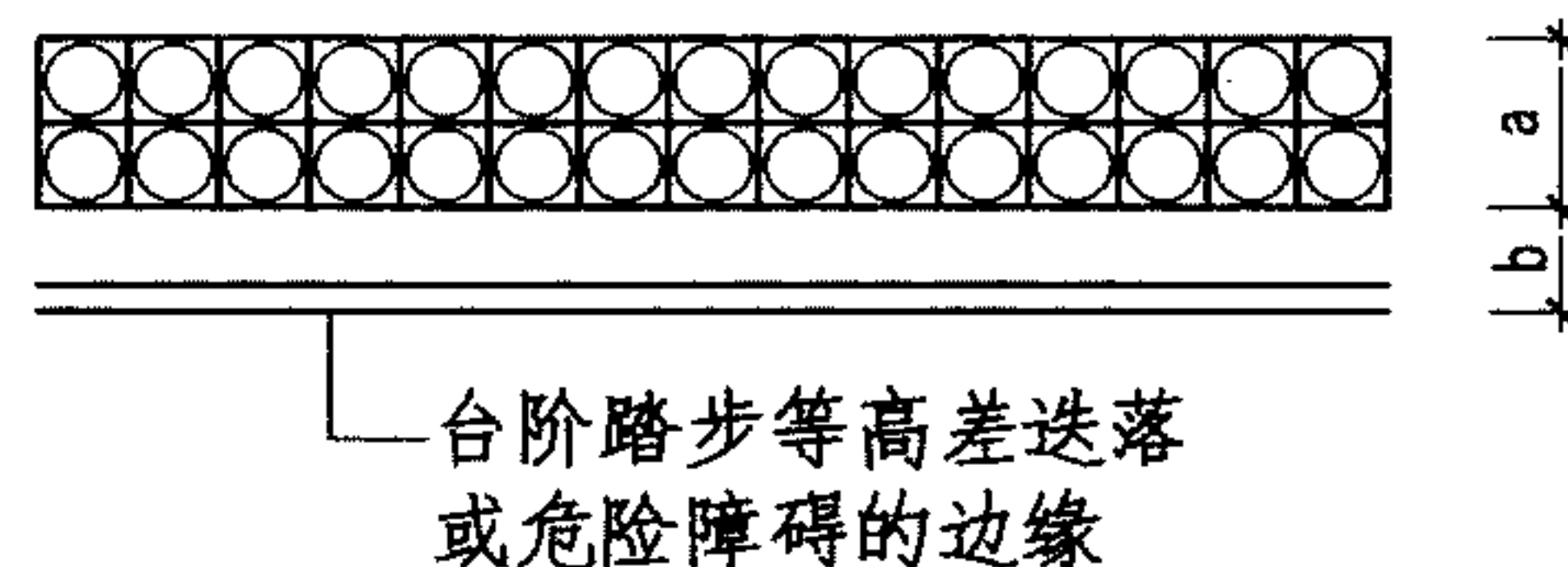
人行横道线
人行横道处



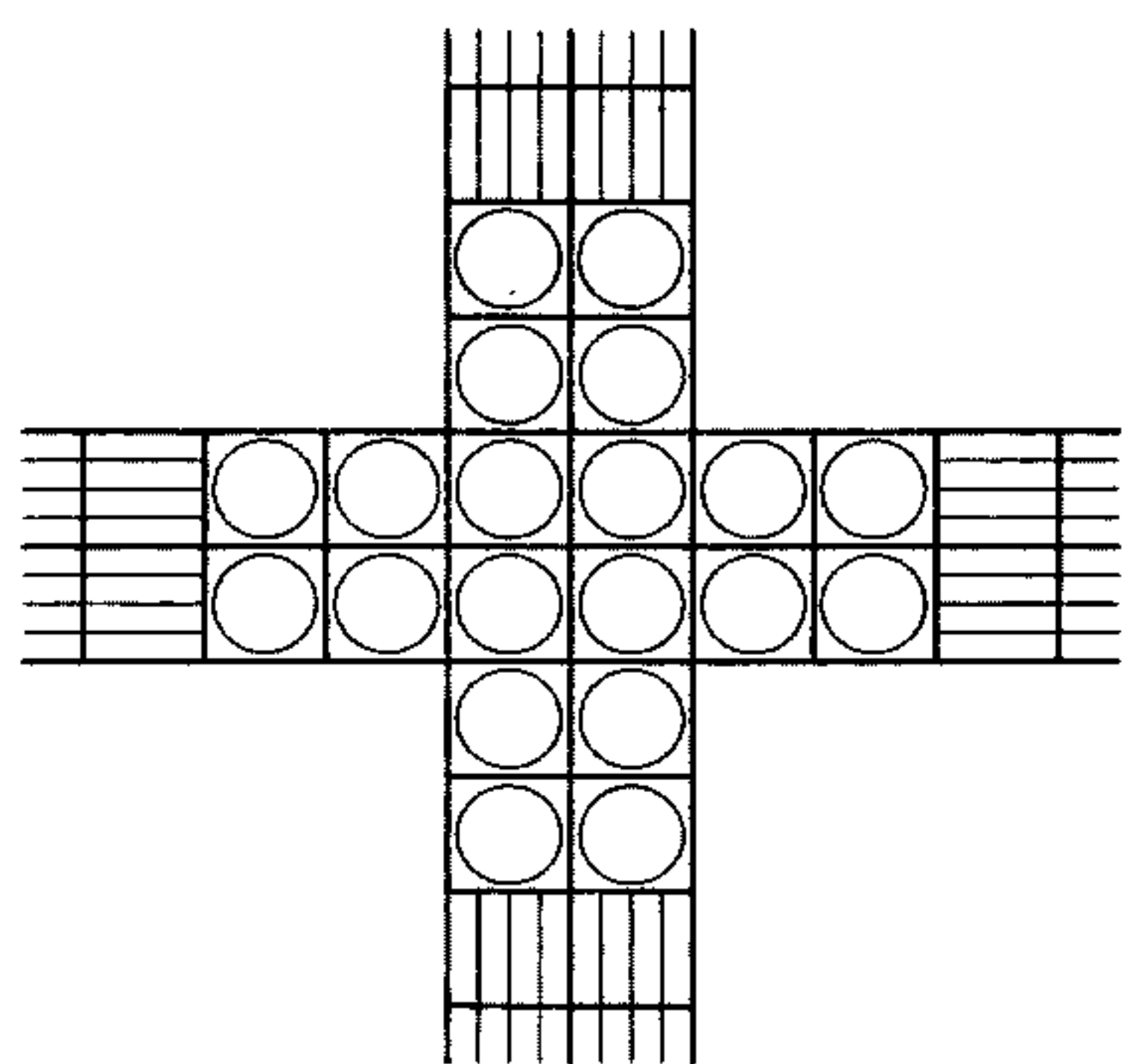
人行道里侧绿化带豁口处



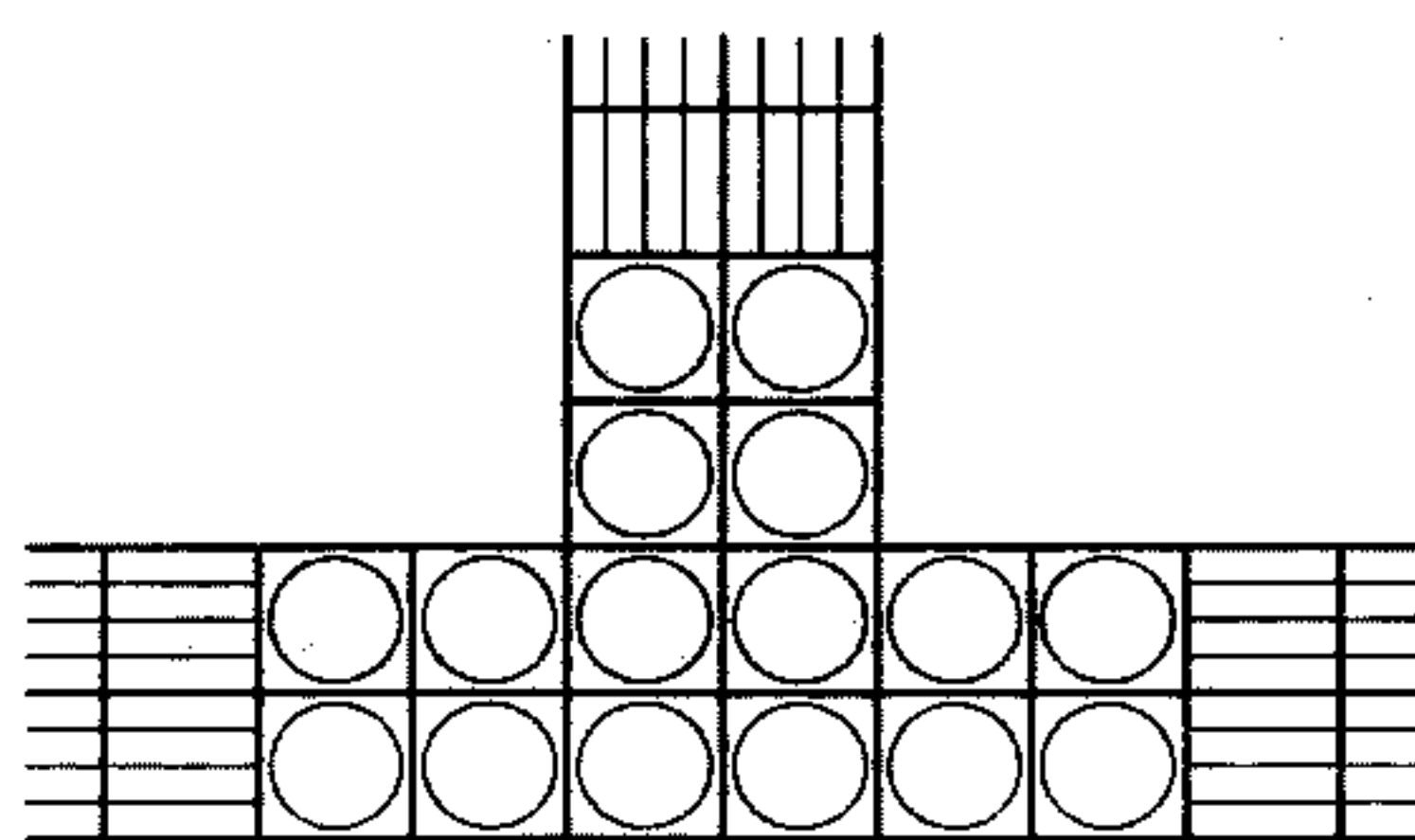
人行天桥、人行地道中的坡道或梯段起、尽端处



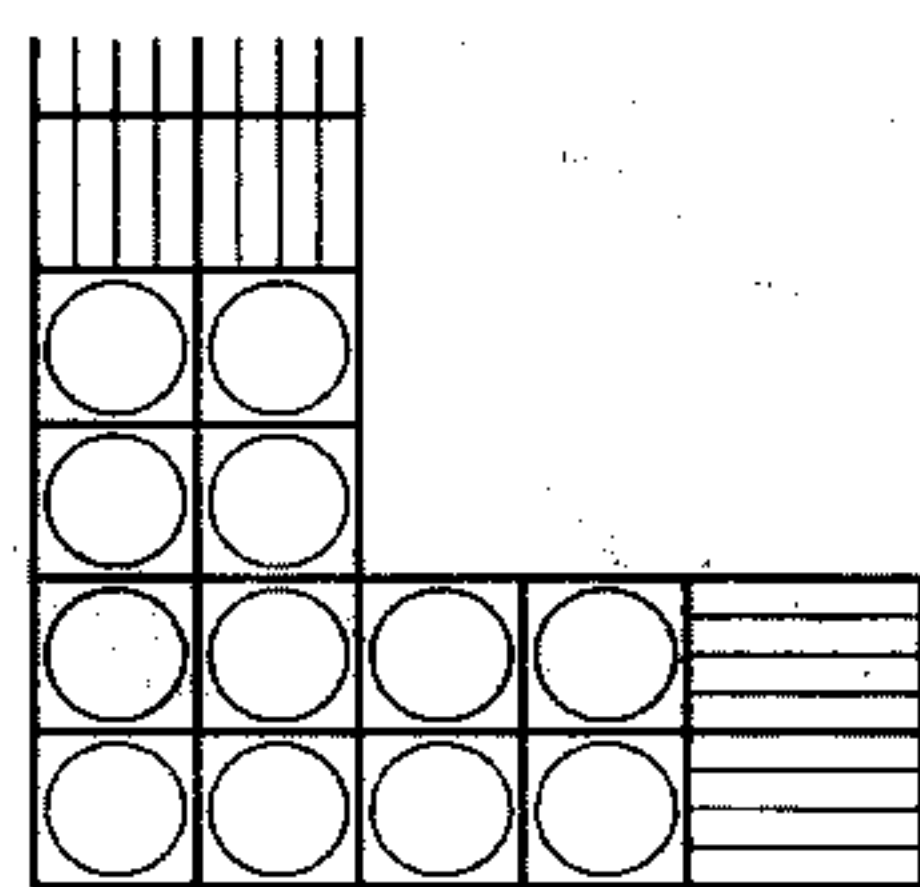
人行道全宽高差跌落处



① 十字形交接

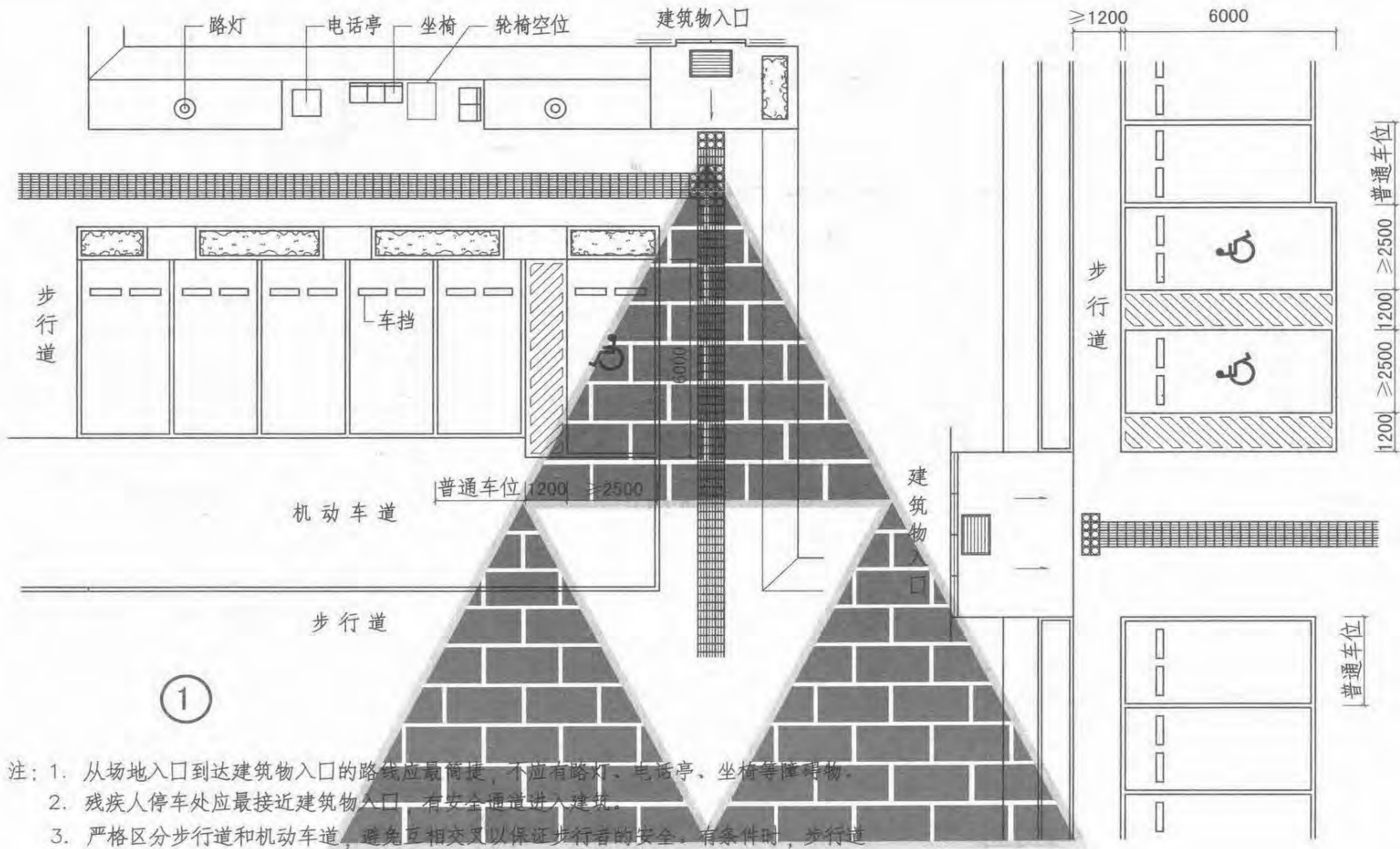


② 丁字形交接



③ L字形交接

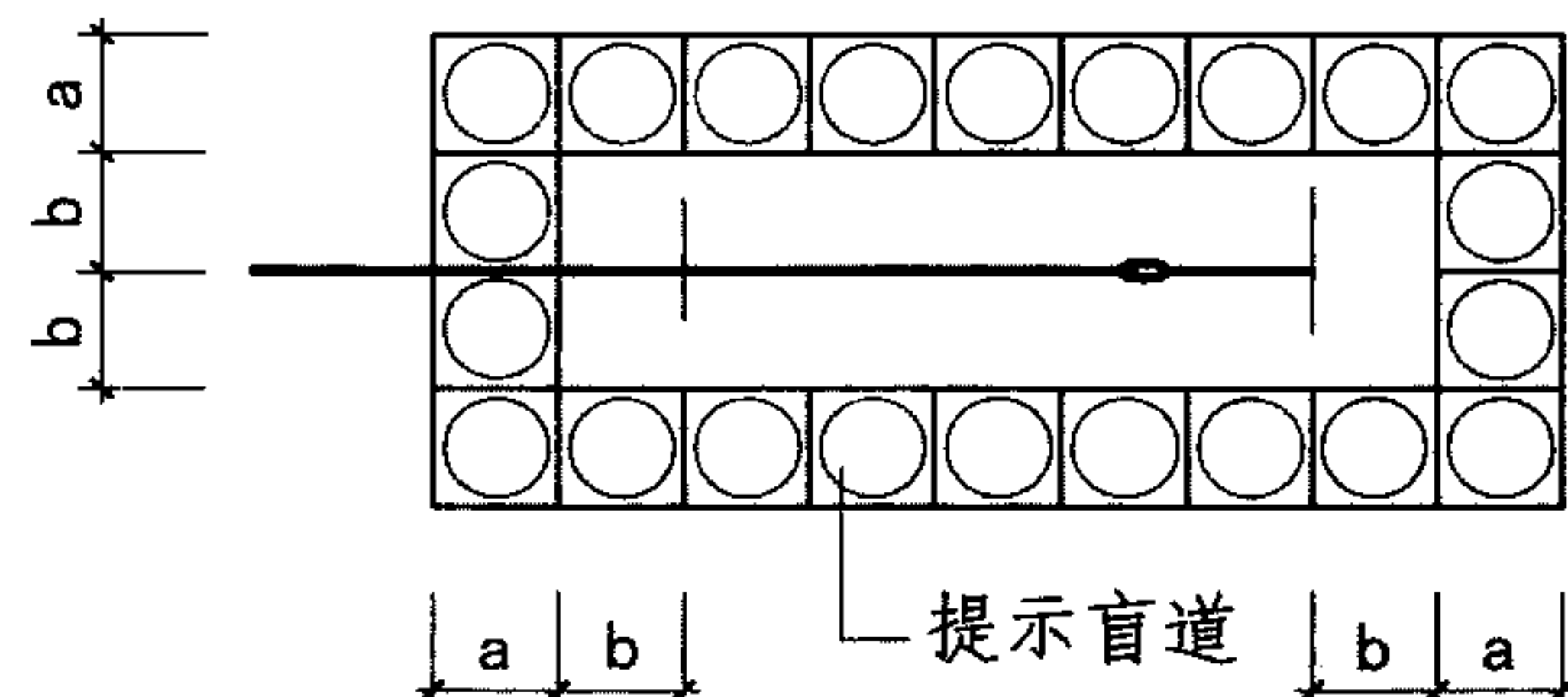
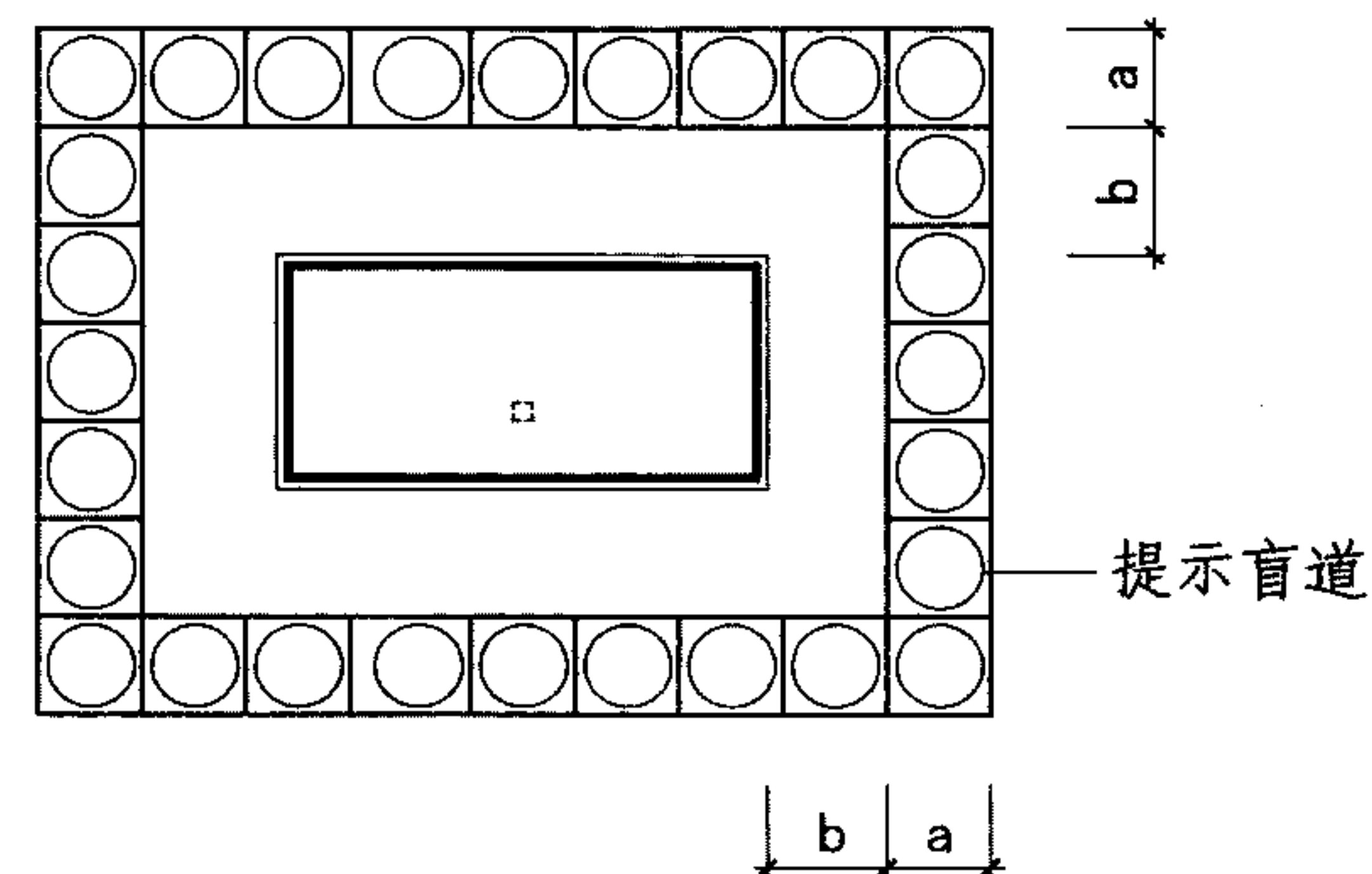
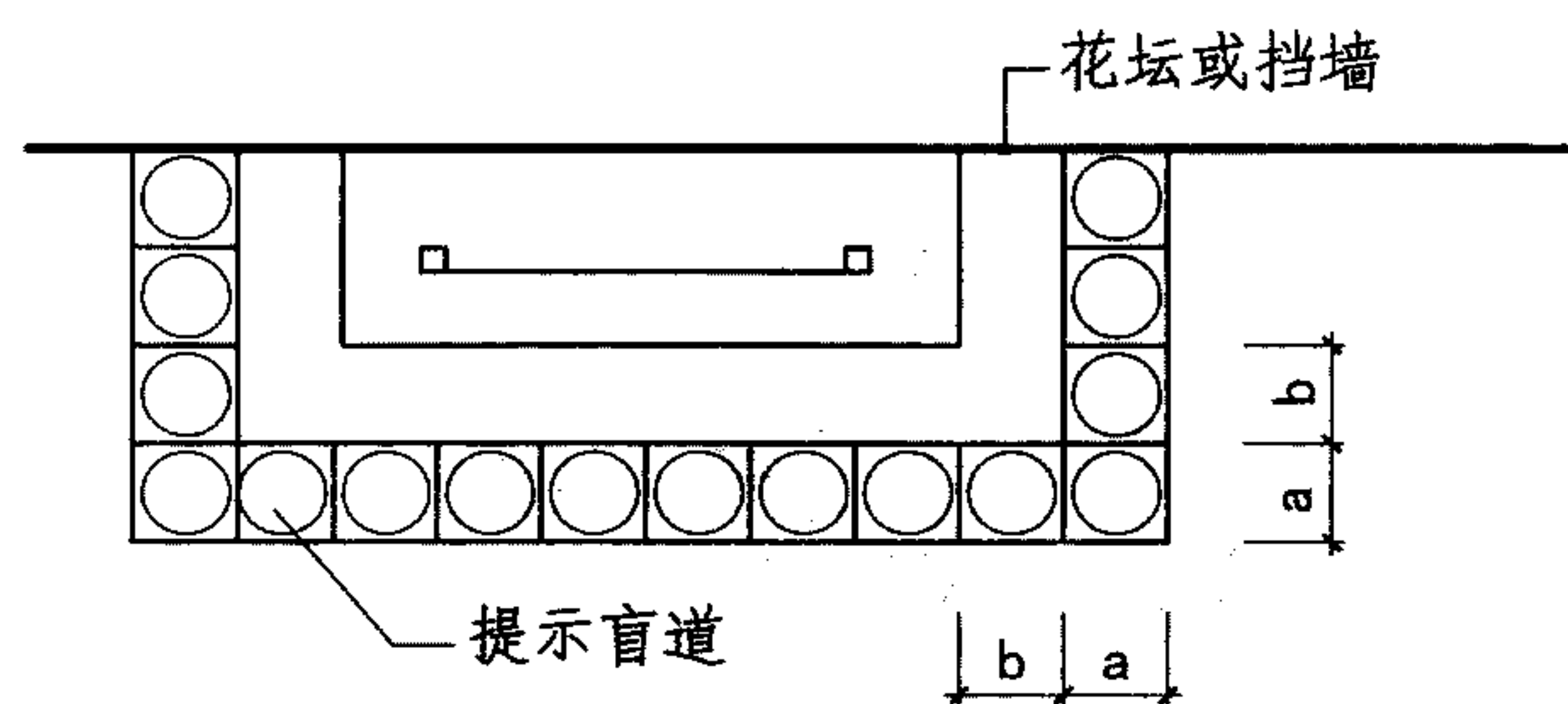
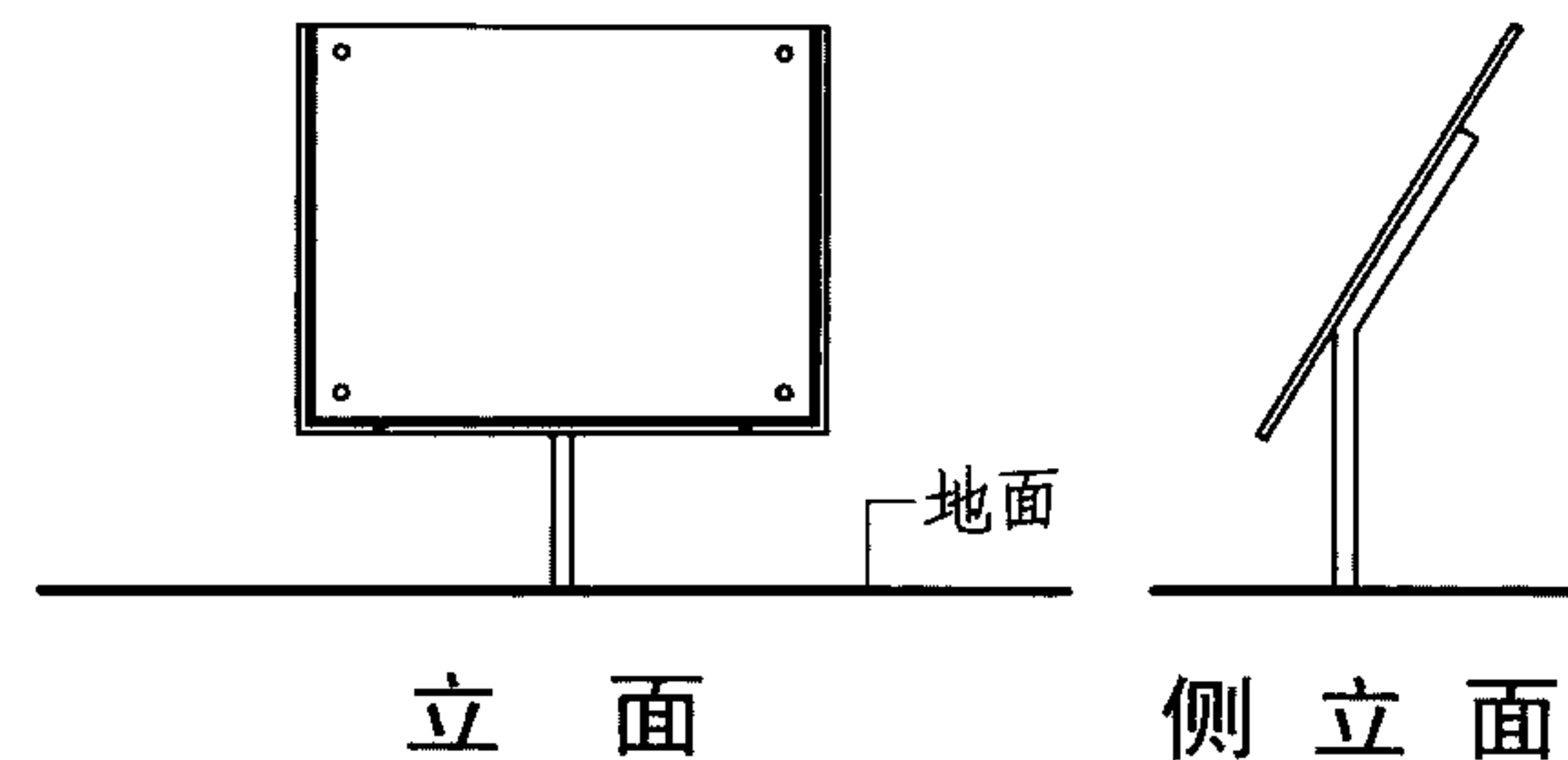
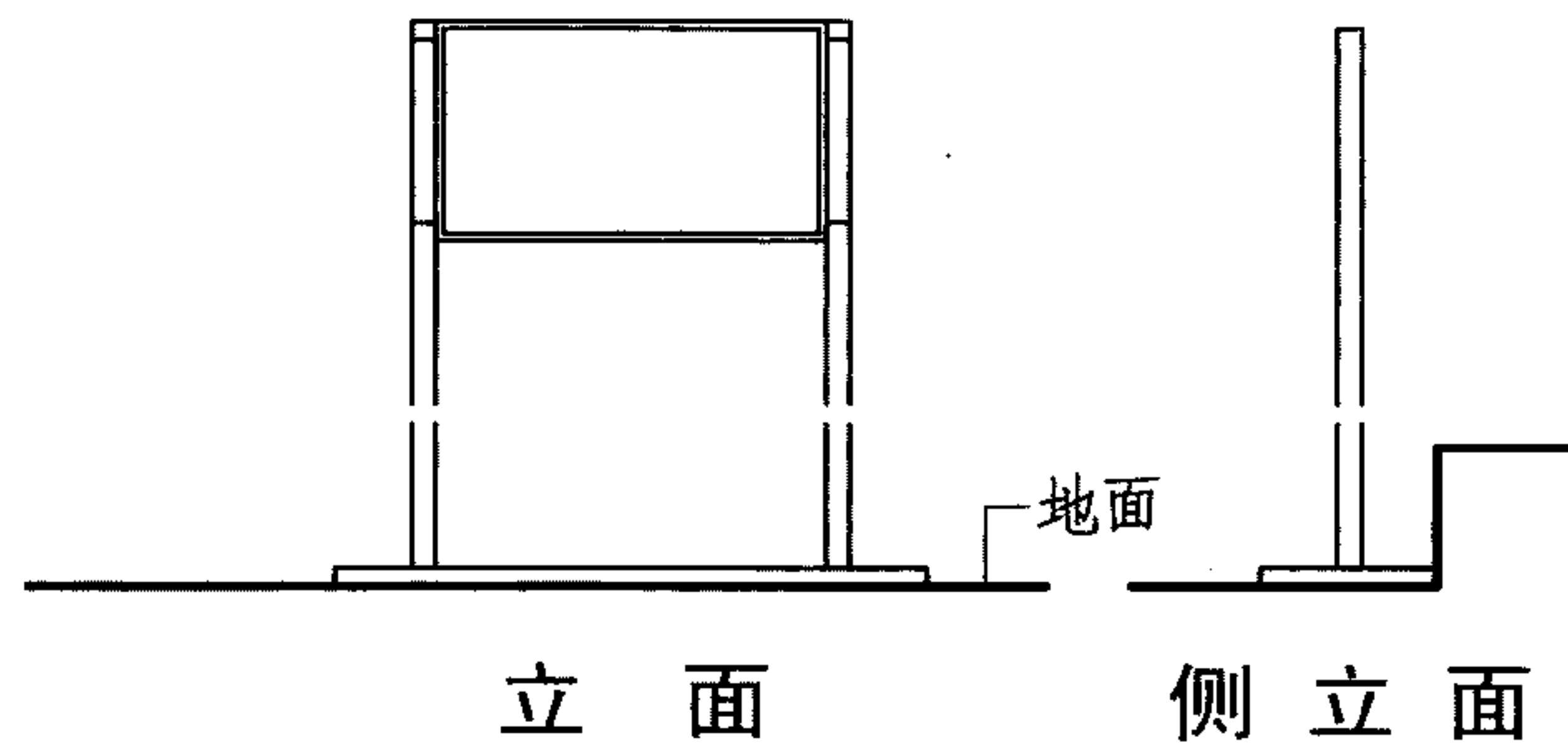
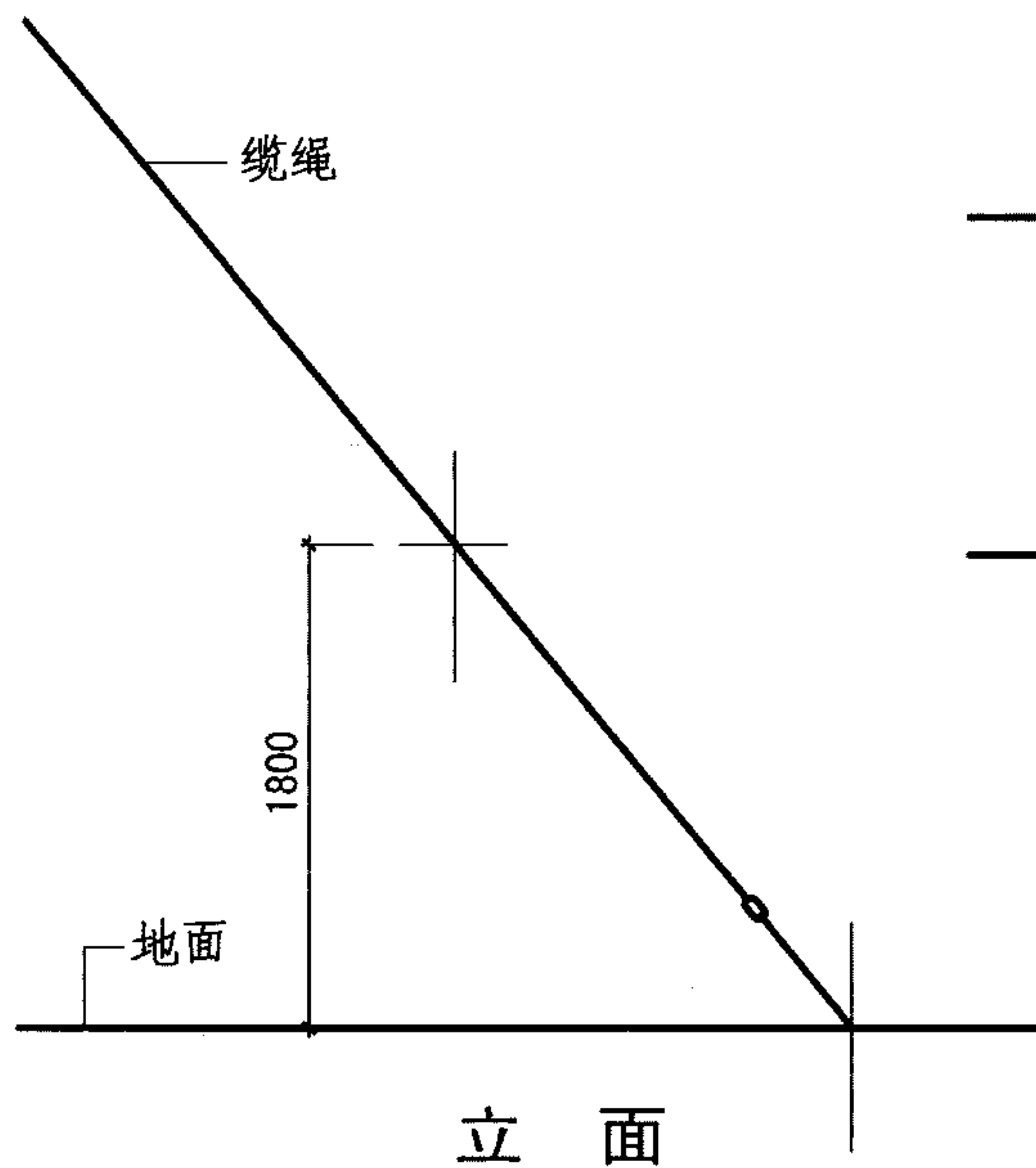
- 注：1. 盲道砖是为方便视力残疾者通行的地面铺砌材料。
 2. 本图为盲道砖在室外工程中的位置示例。
 铺装宽度 $a=300\sim 600\text{mm}$ ，
 人行道边缘距盲道的 $b=250\sim 500\text{mm}$ 。
 3. 盲道砖分两种类型，图示：
 □为提示砖 目为行进砖
 4. 铺装交接方式按节点①~③。



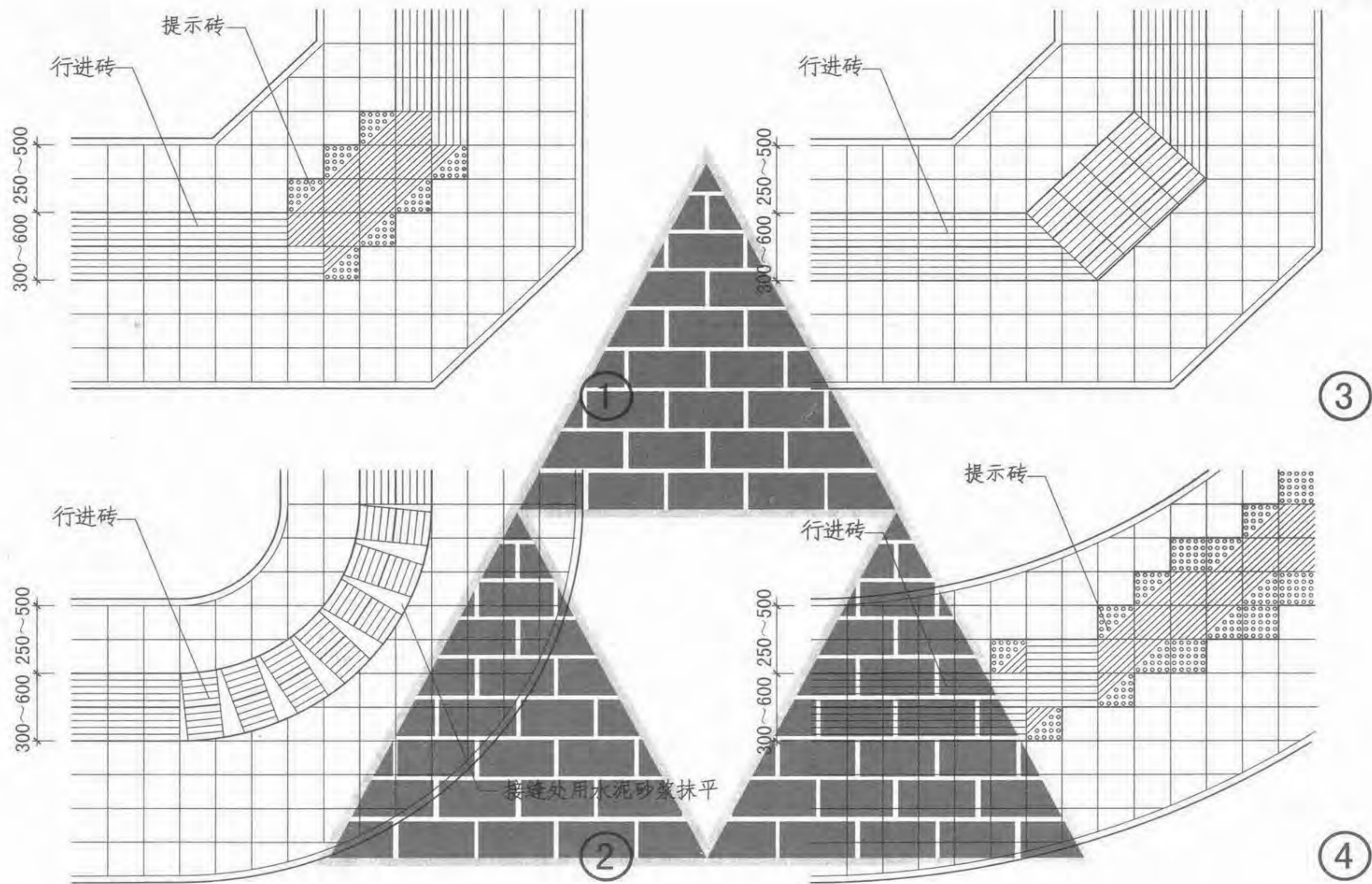
①

②

- 注：1. 从场地入口到达建筑物入口的路线应最简捷，不应有路灯、电话亭、坐椅等障碍物。
 2. 残疾人停车处应最接近建筑物入口，有安全通道进入建筑。
 3. 严格区分人行道和机动车道，避免互相交叉以保证步行者的安全。有条件时，步行道上应为视力残疾者铺设地面标志。
 4. 建筑物与室外地面有高差时，必须设置坡道。
 5. 人行道应选用遇水不滑的材料，并注意表面平整，避免积水。排水沟壁及蓖子等不得突出地面，以免卡住拐杖和轮椅。



- 注：1. 没有任何提示的人行道和墙上的突出物，特别是缆绳等低空障碍物很容易伤害视力残疾人，必须设置提示盲道。
2. 提示盲道铺装宽度 $a=300\sim 600\text{mm}$ ，障碍物距提示盲道的 $b=250\sim 500\text{mm}$ 。



注：室外盲道宽300-600，距外侧路缘石或树池等250~500。

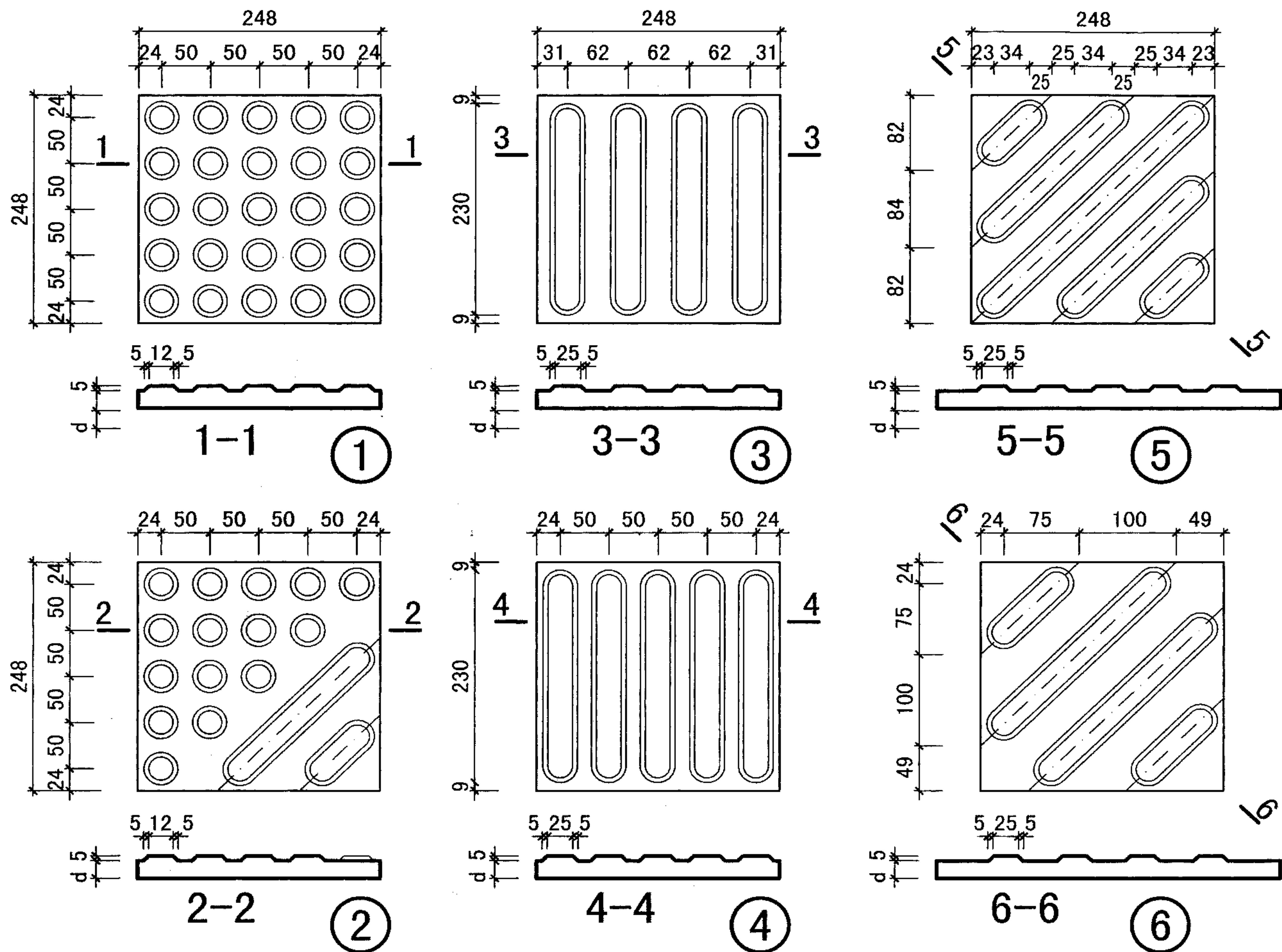
预制盲道砖类型编号表

类别	编号	尺寸
提示砖	① ②	248 X 248
	⑦ ⑧	298 X 298
	⑬ ⑭	398 X 398
行进砖	③ ④	248 X 248
	⑤ ⑥	
	⑨ ⑩	298 X 298
	⑪ ⑫	
	⑮ ⑯	398 X 398
	⑰ ⑱	

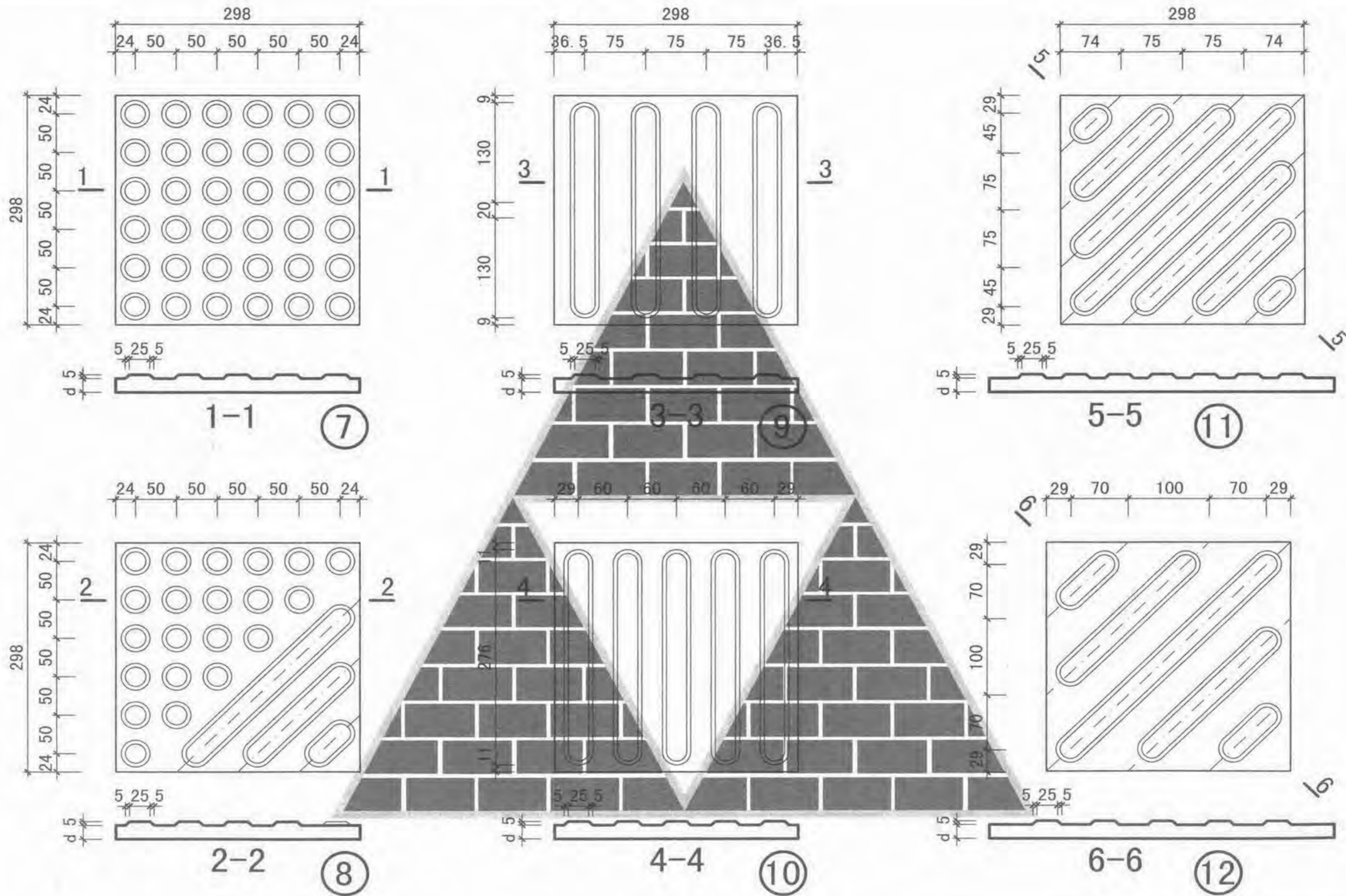
② ⑧ ⑭ 部分具有行进砖作用。

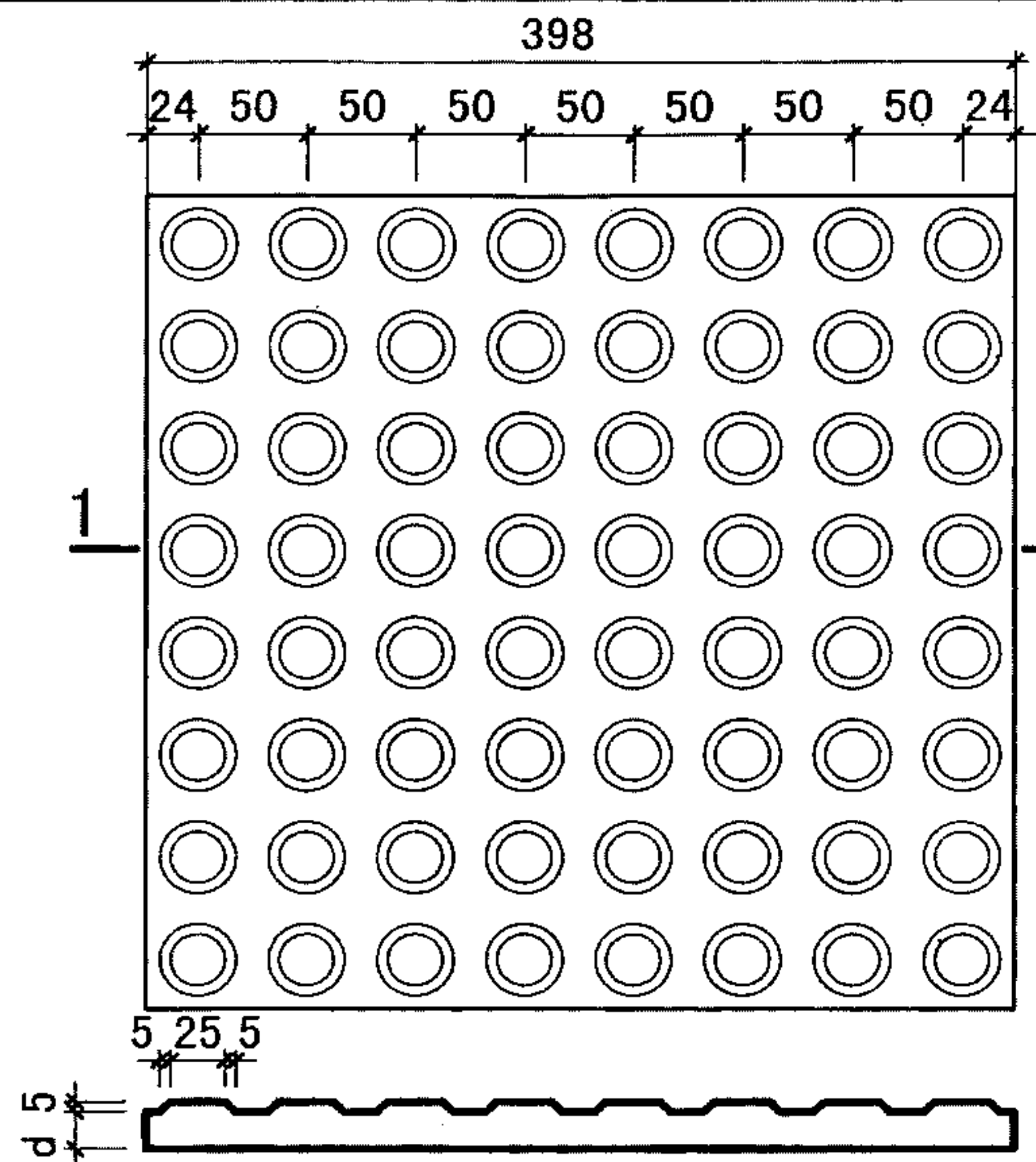
不同材料砖厚度(d)对照表

材料名称	厚度(d)	
	室内	室外
水泥砖		50
水泥花砖	20	
陶瓷铺地砖	8~10	13~20
再生胶板	8~10	
橡胶铺地砖	3.6	
软聚氯乙烯板	3.6	

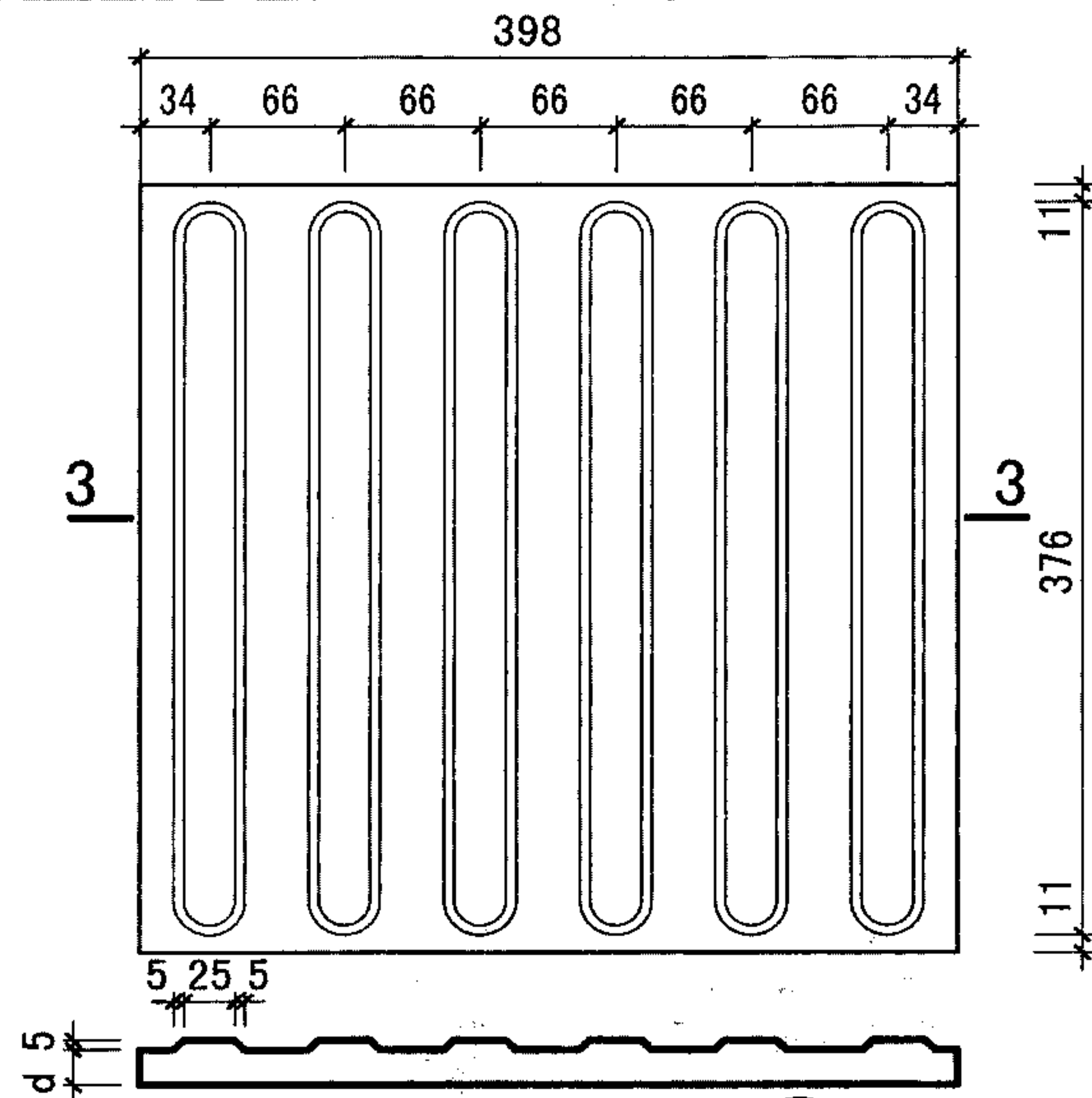


- 注：1. 盲道砖的材料、尺寸和纹样由设计人根据设计使用要求决定，铺装时留2宽缝。
 2. 盲道砖铺砌时应注意拼连的方向性，其楼(地)面的结合层，垫层做法均与相邻的普通楼地面做法同，盲道砖的纹样底面应同相邻楼地面取平。
 3. 盲道砖的色彩应与相邻的楼地面有明显对比。水泥制品(水泥砖或水泥花砖)应选用黄色。
 4. 本图盲道砖的类型、规格、纹样均为常用型。工程中可根据市场的产品按工程设计，参照本图做法实施。

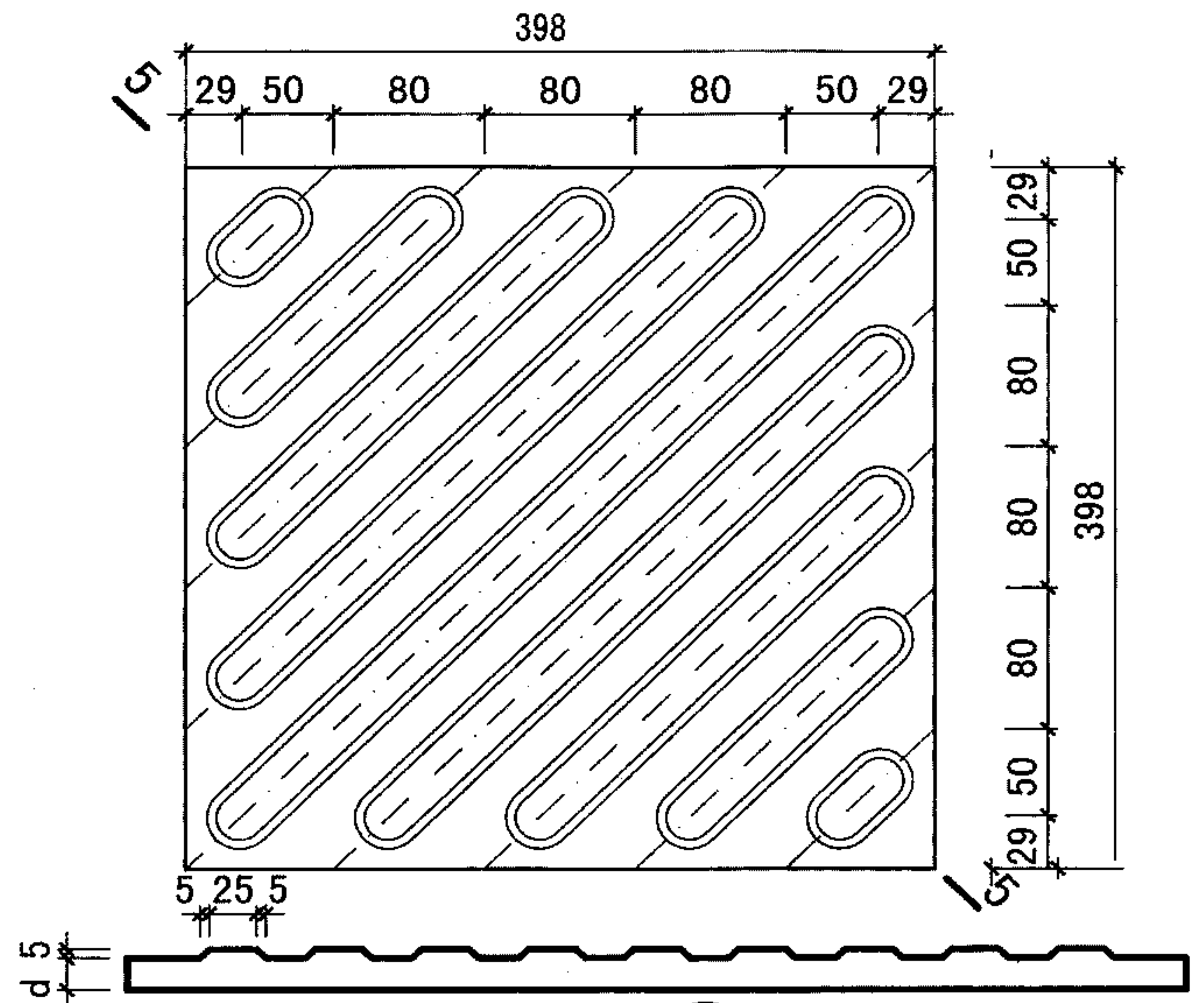




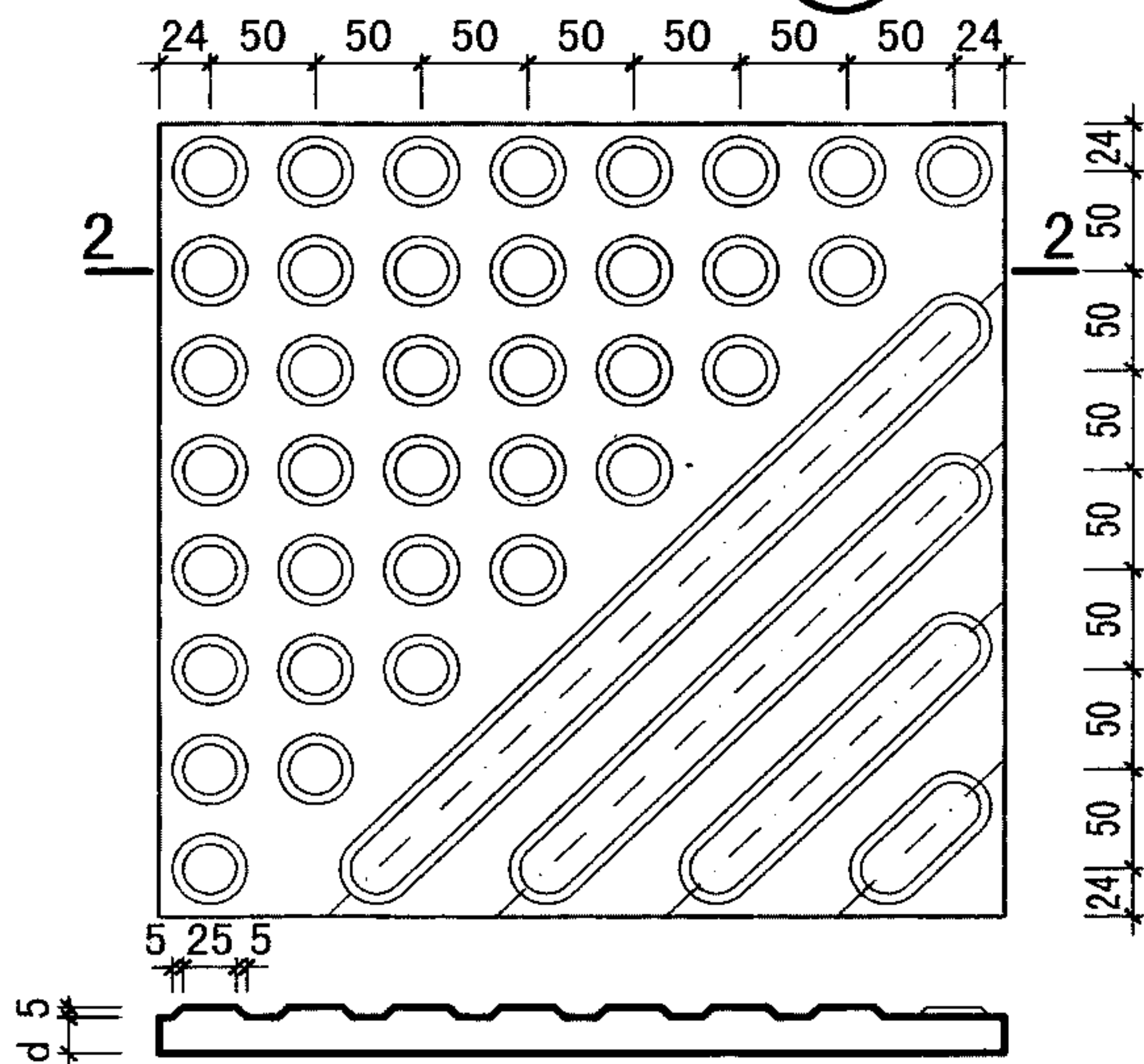
1-1 (13)



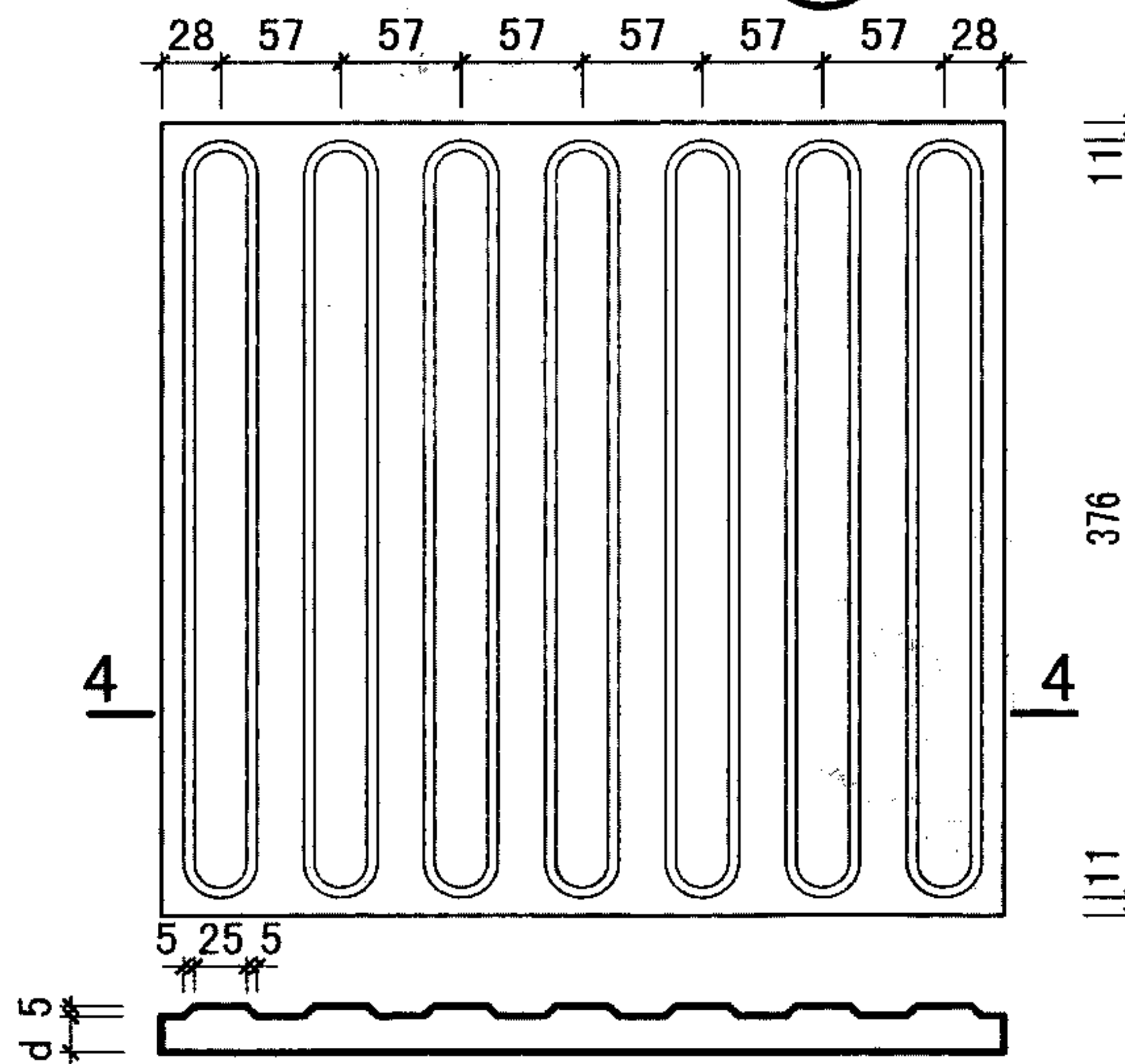
3-3 (15)



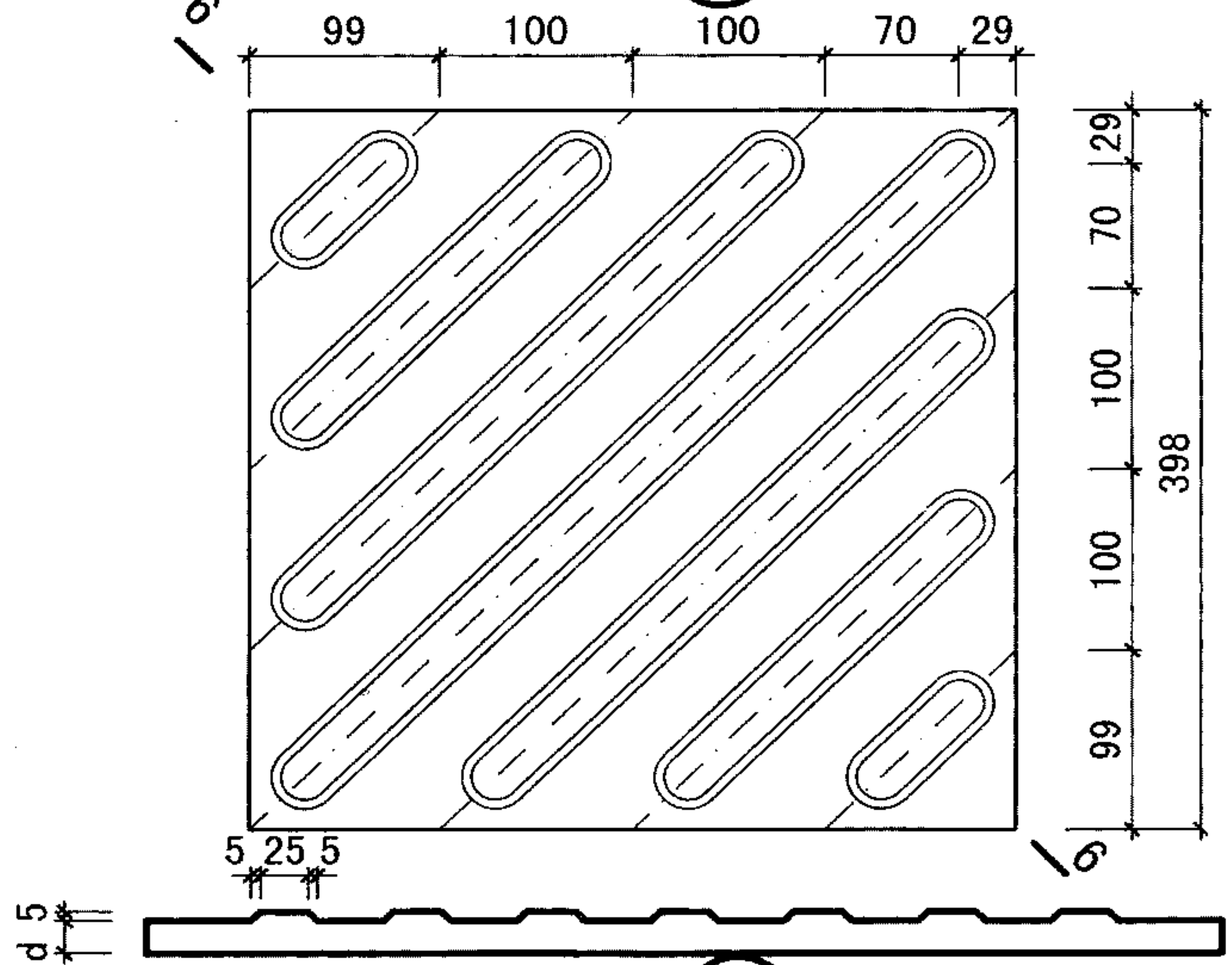
5-5 (17)



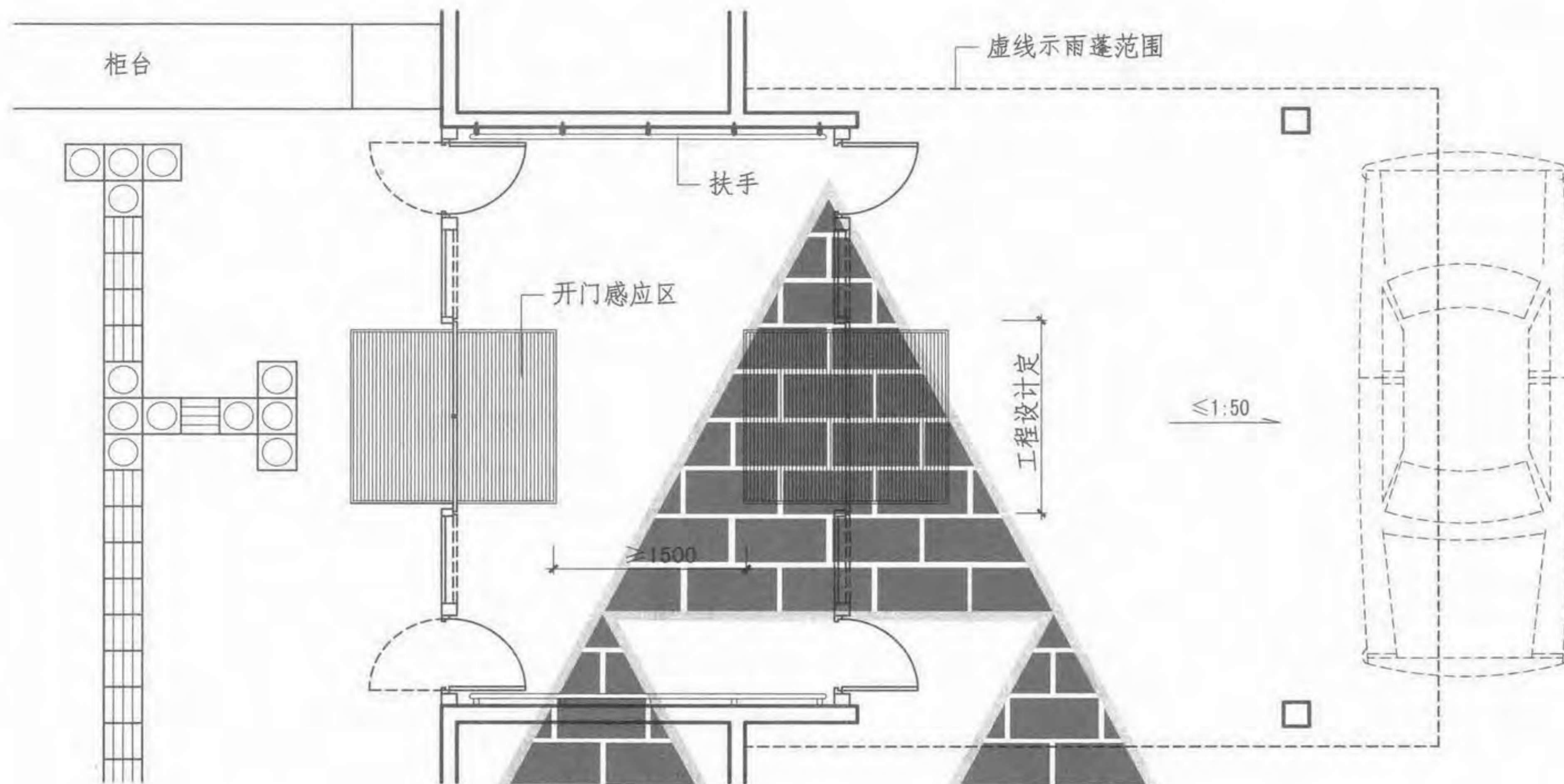
2-2 (14)



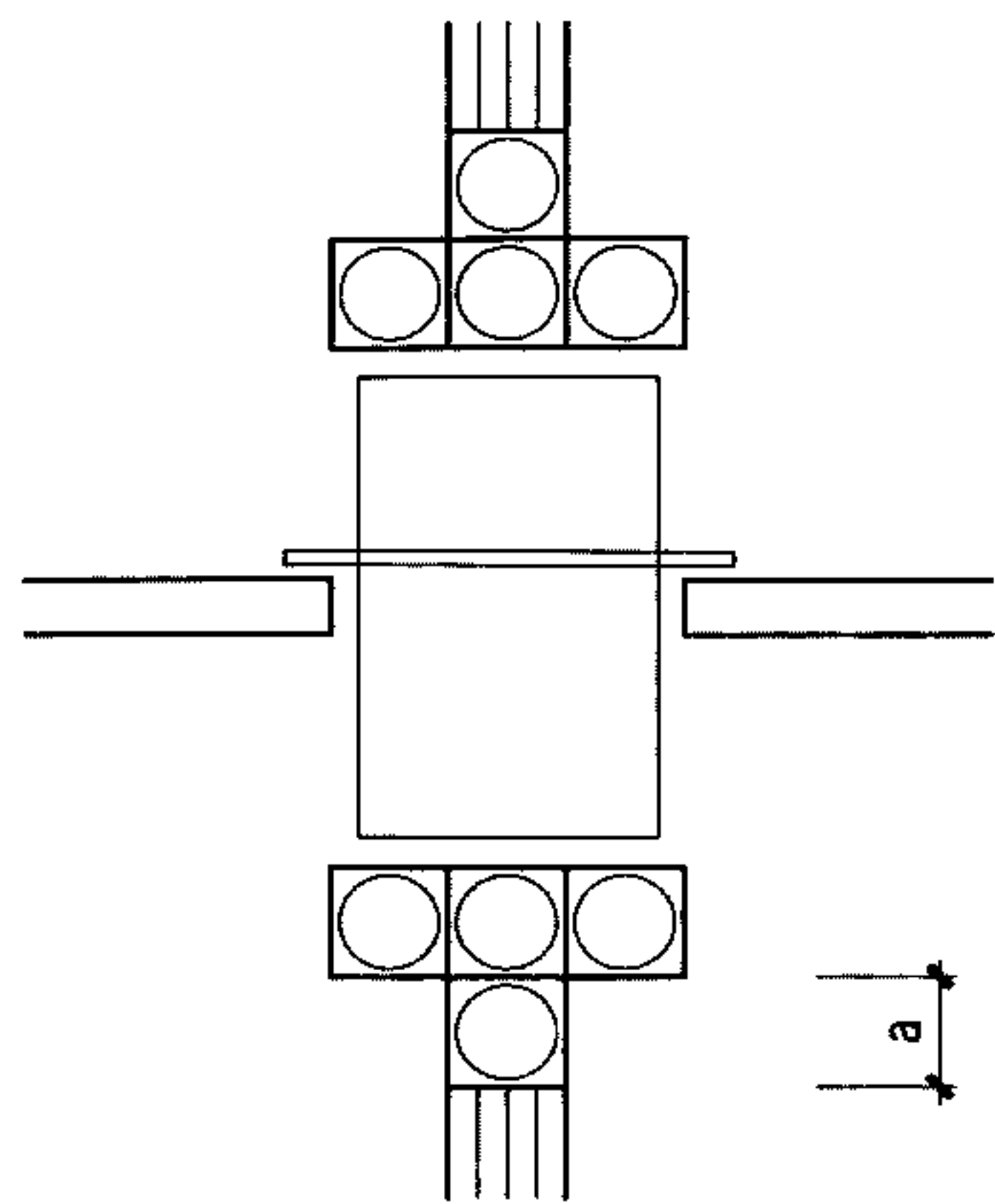
4-4 (16)



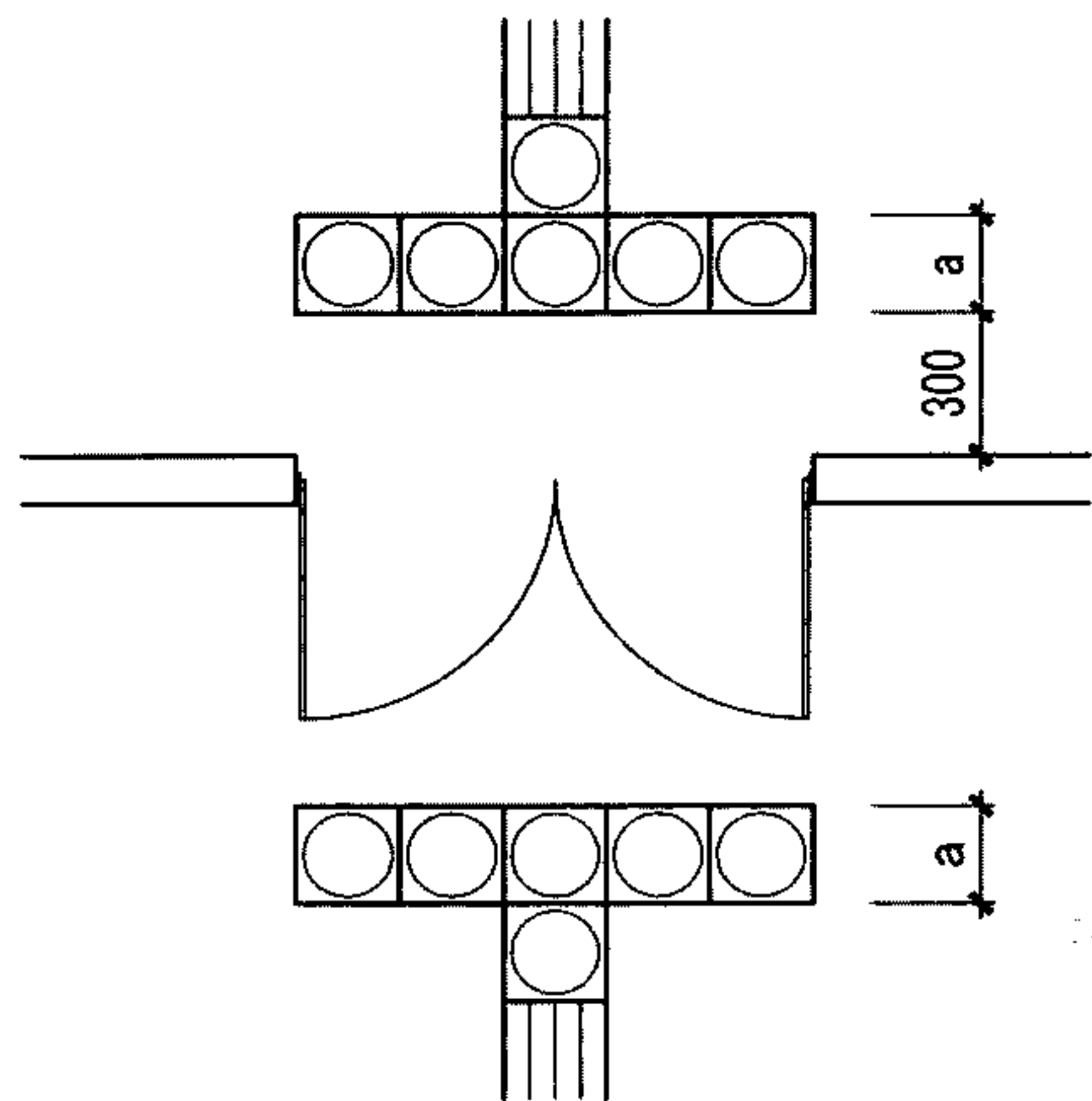
6-6 (18)



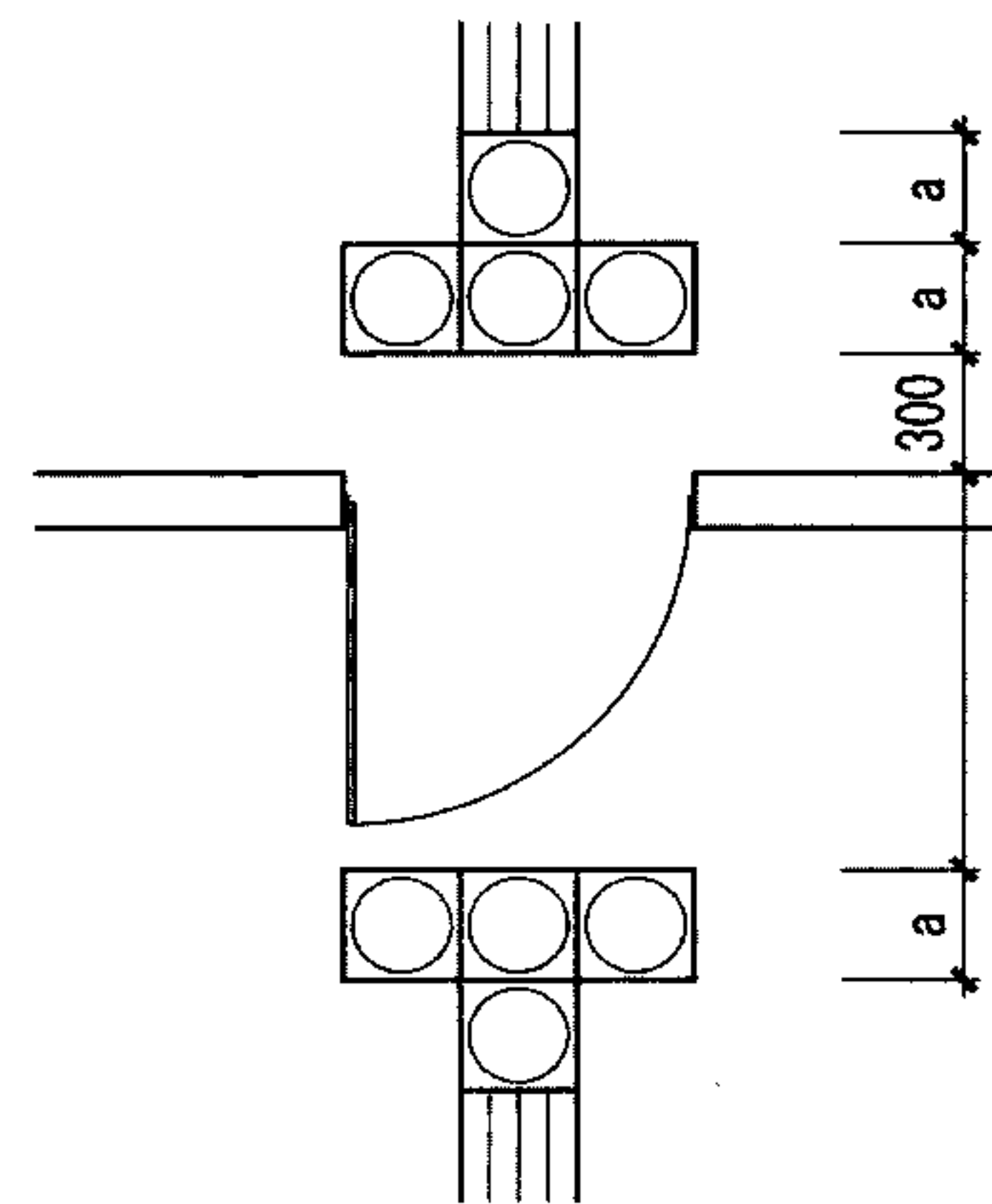
- 注：1. 残疾人入口平台应有雨罩，并尽可能大些。经过入口不应通过台阶，有高差时可设坡道，并要保证其有效宽度。
 2. 要充分考虑人流和车行路线，以确保安全。
 3. 设门斗时，两道门不宜同时开启，考虑轮椅行动特性，两门之间间距应较大。
 4. 最理想的门是自动推拉门，其次是手动推拉门，只能使用单扇平开门时，要分别设入口和出口，门朝进行方向开。
 5. 地面材料应选用遇水不滑的防滑地面。
 6. 为视觉残疾者设置的诱导铃应装在大厅外侧正上方。



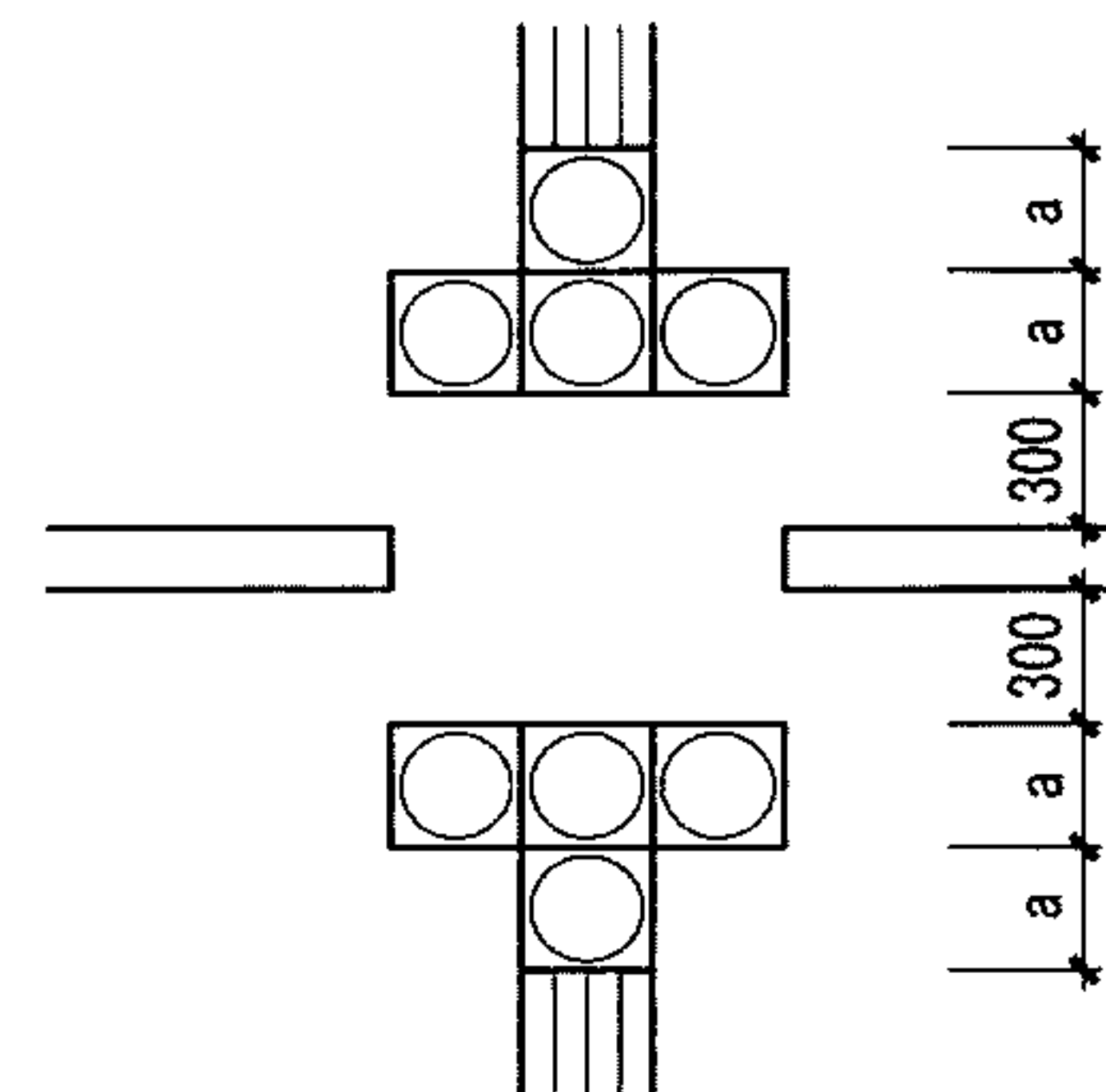
侧滑自动门出入口内外侧



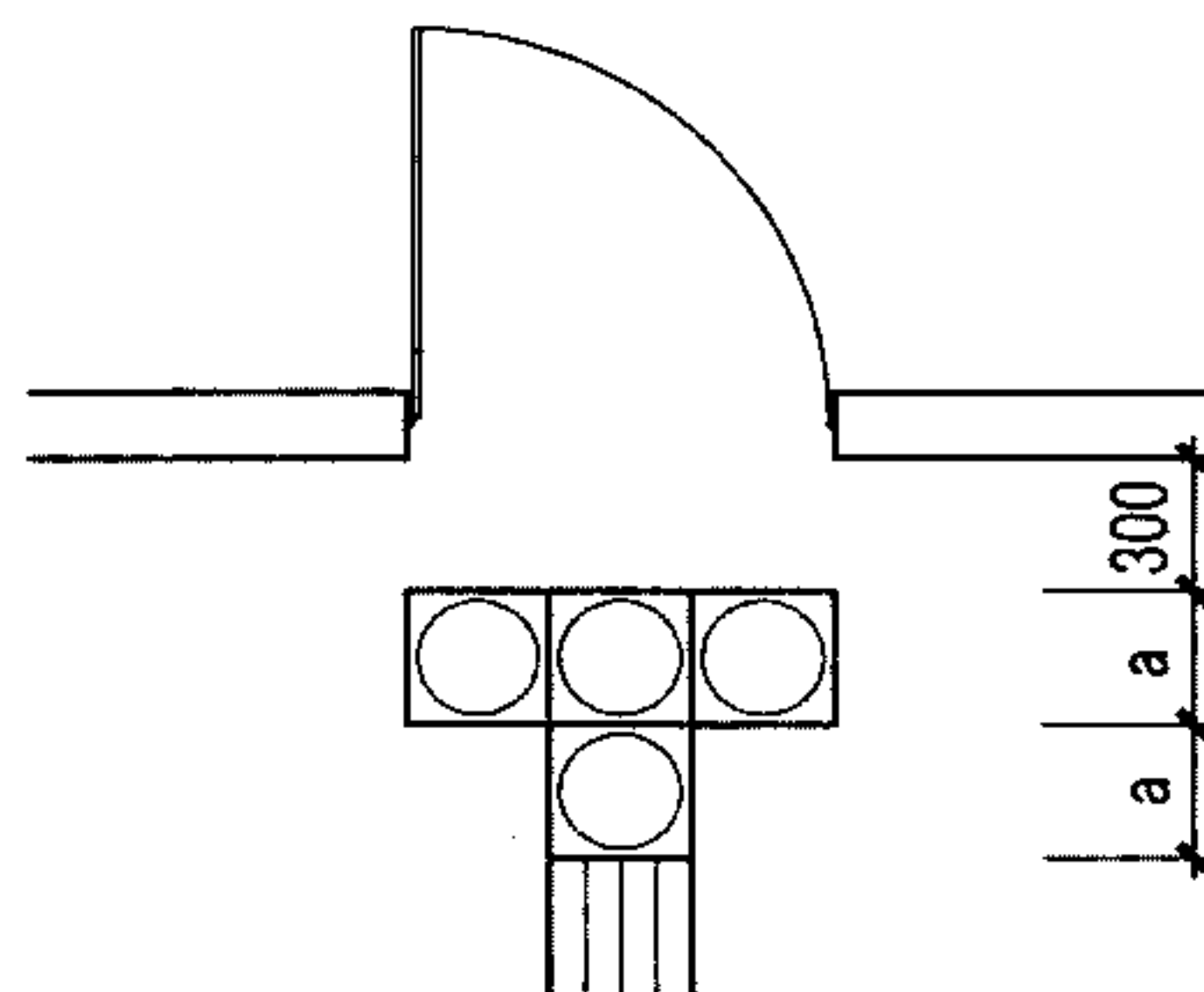
平开门出入口内外侧



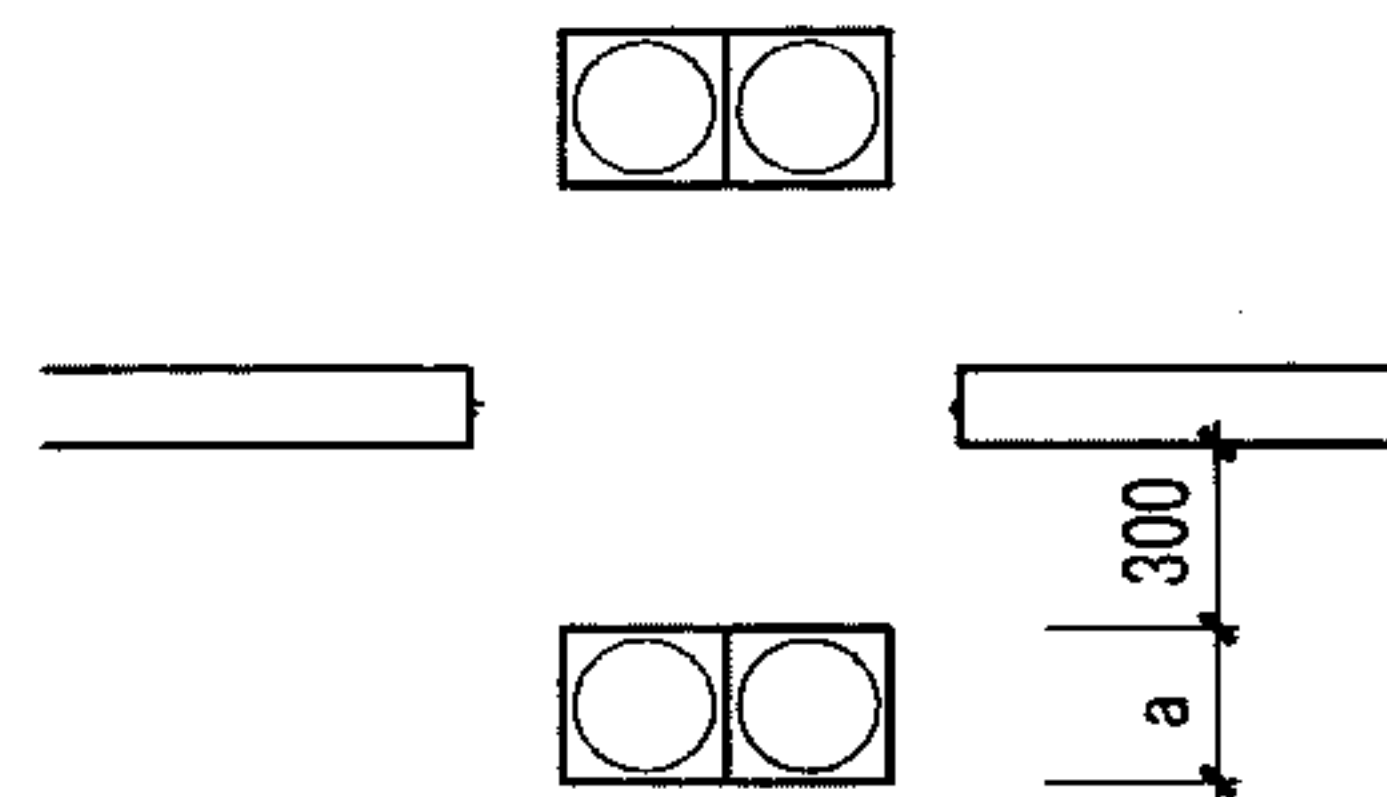
平开门出入口内外侧



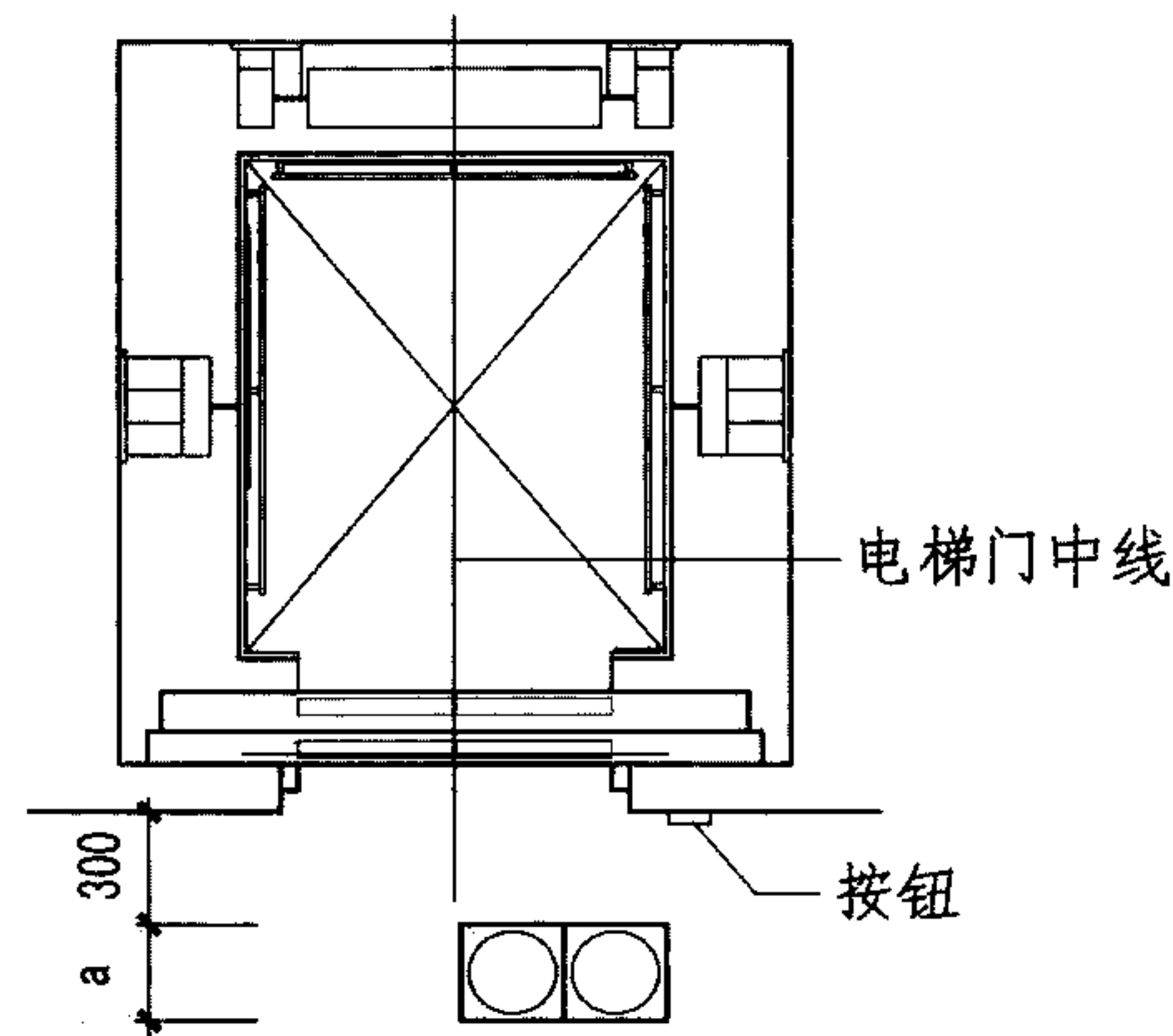
通道门洞内外侧



房间出入口前

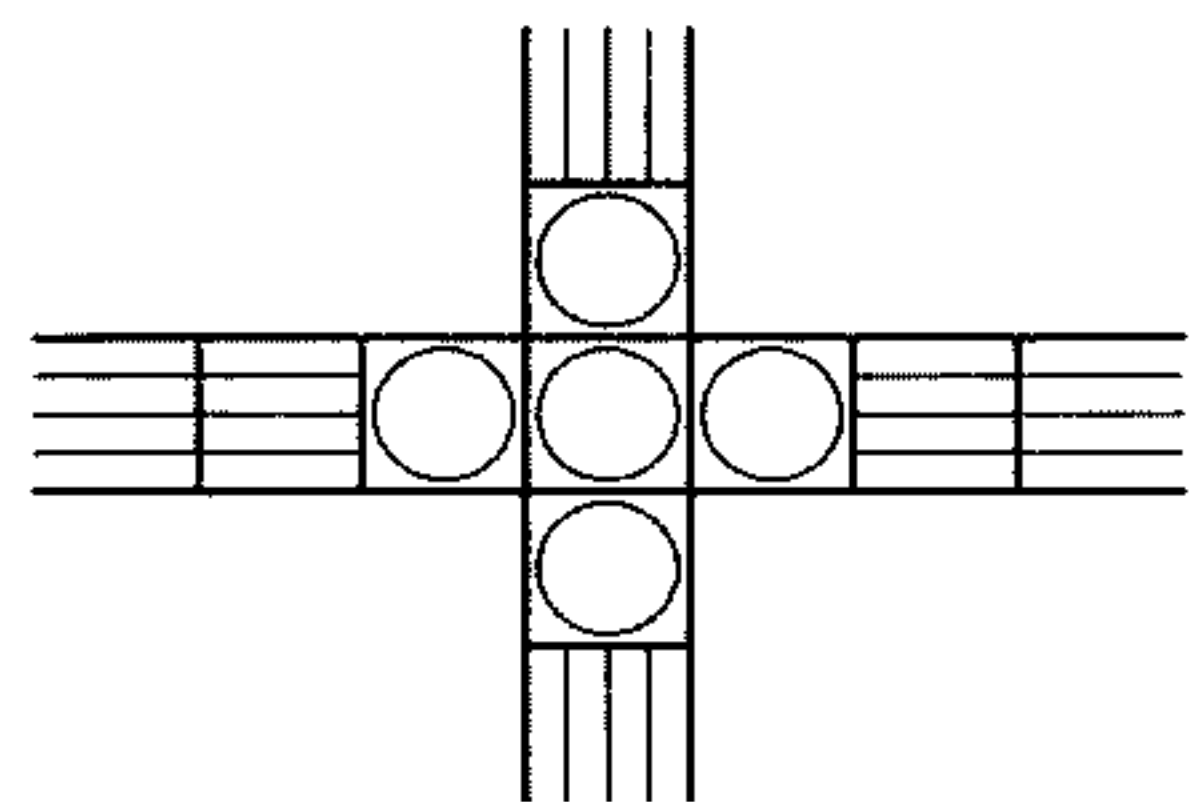


通道门洞内外侧
(位于门洞中)

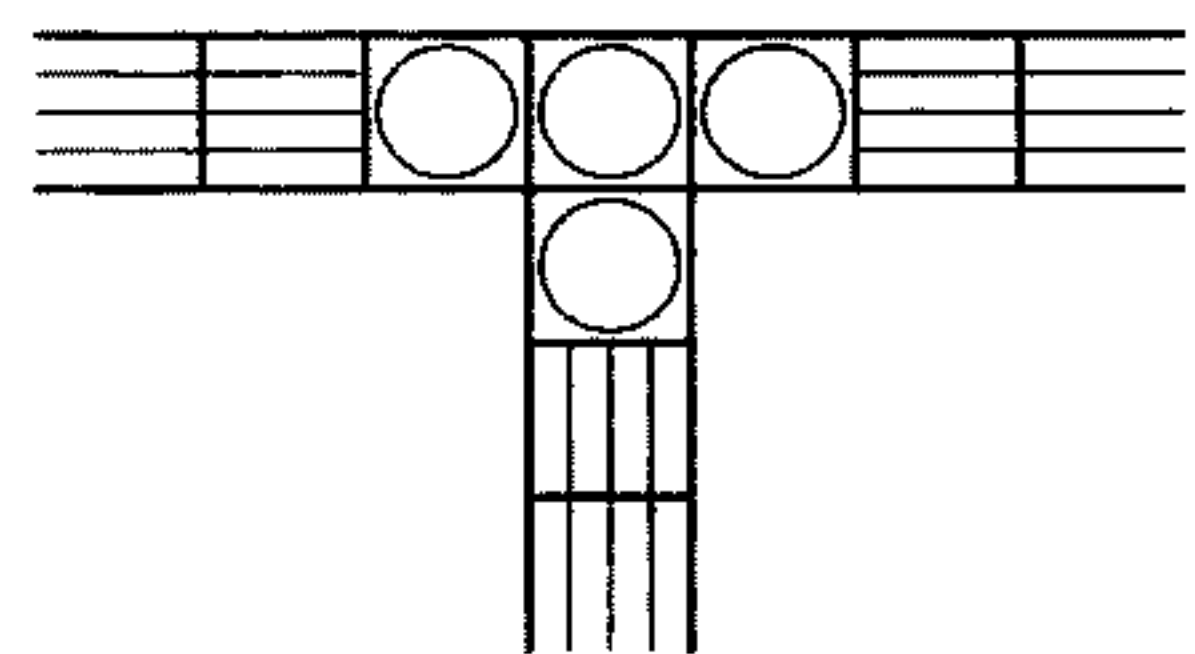


电梯出入口前
(位于按钮一侧)

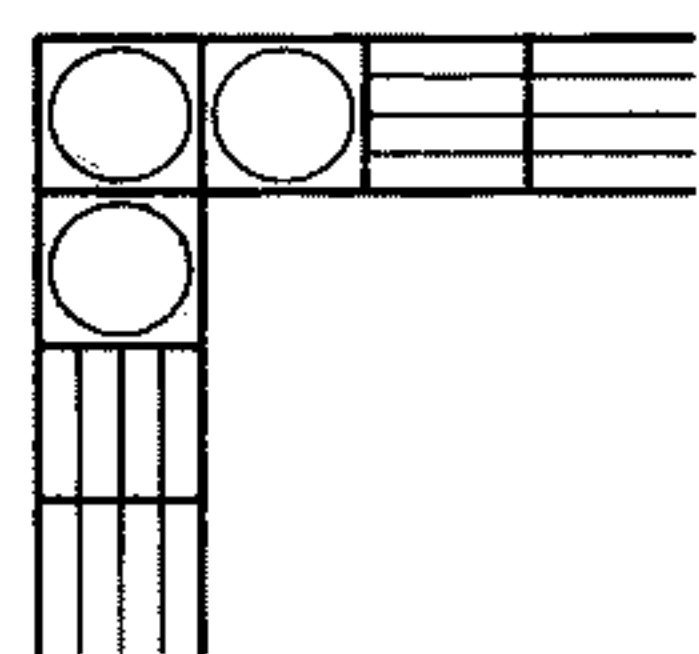
- 注：1. 本图为盲道砖在室内工程中的位置示例，宽度a应为300~600mm。
2. 盲道砖分两种类型：
□为提示砖
▨为行进砖
3. 盲道砖的铺装交接方式详①②③。



① 十字形交接



② 丁字形交接

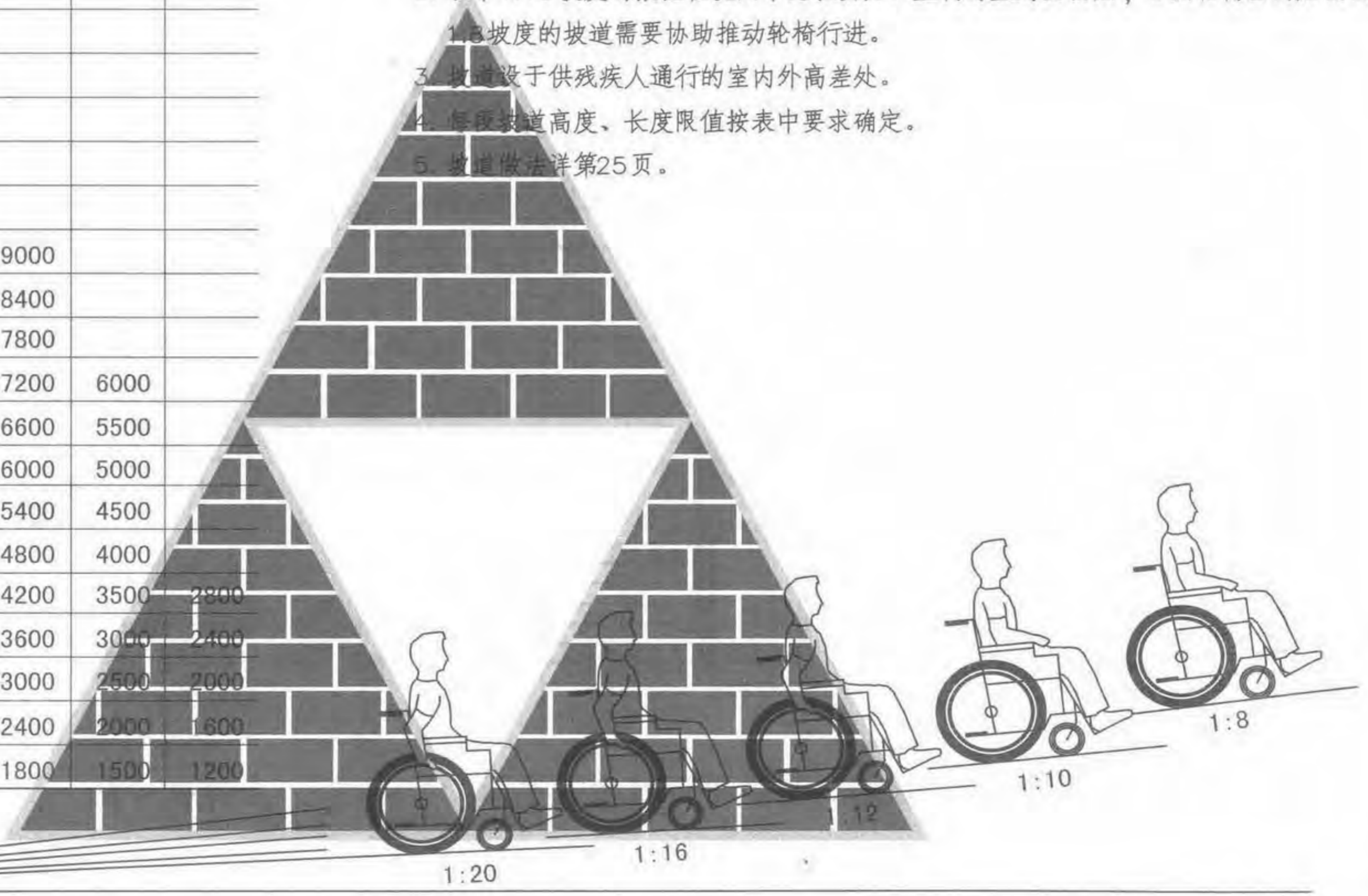


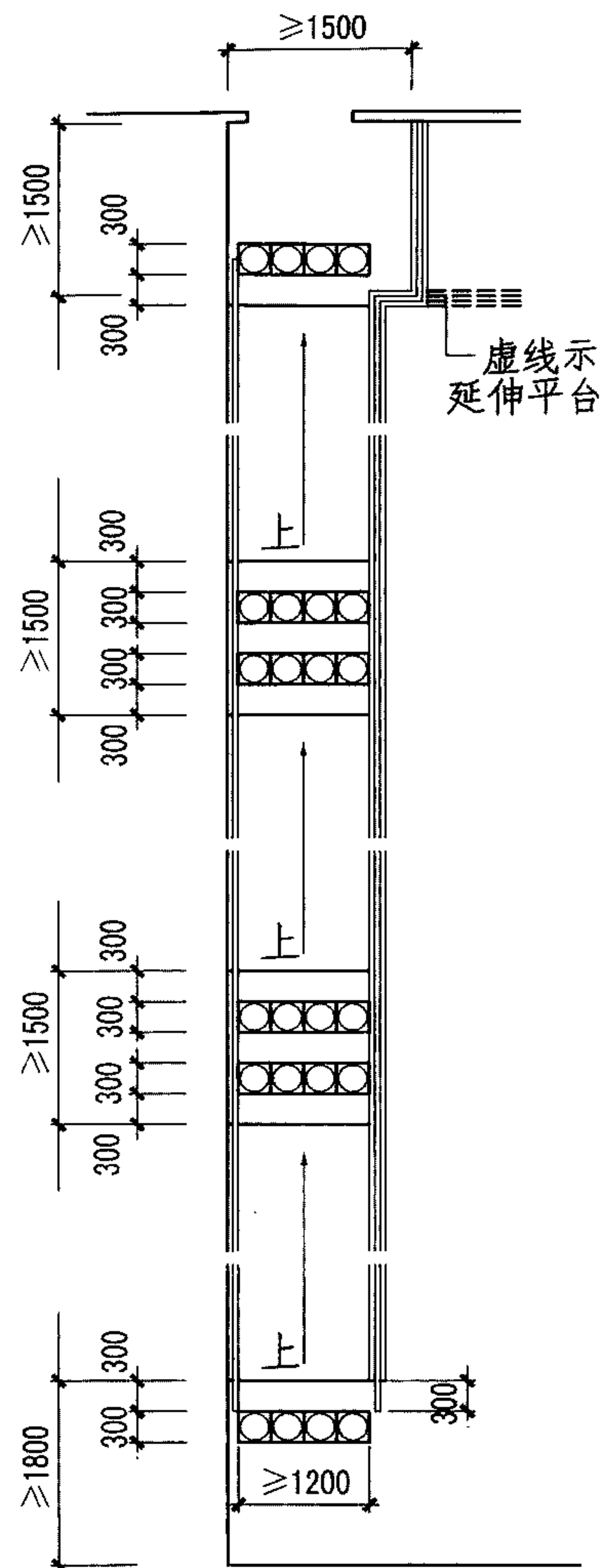
③ L形交接

坡道高度、长度限制表

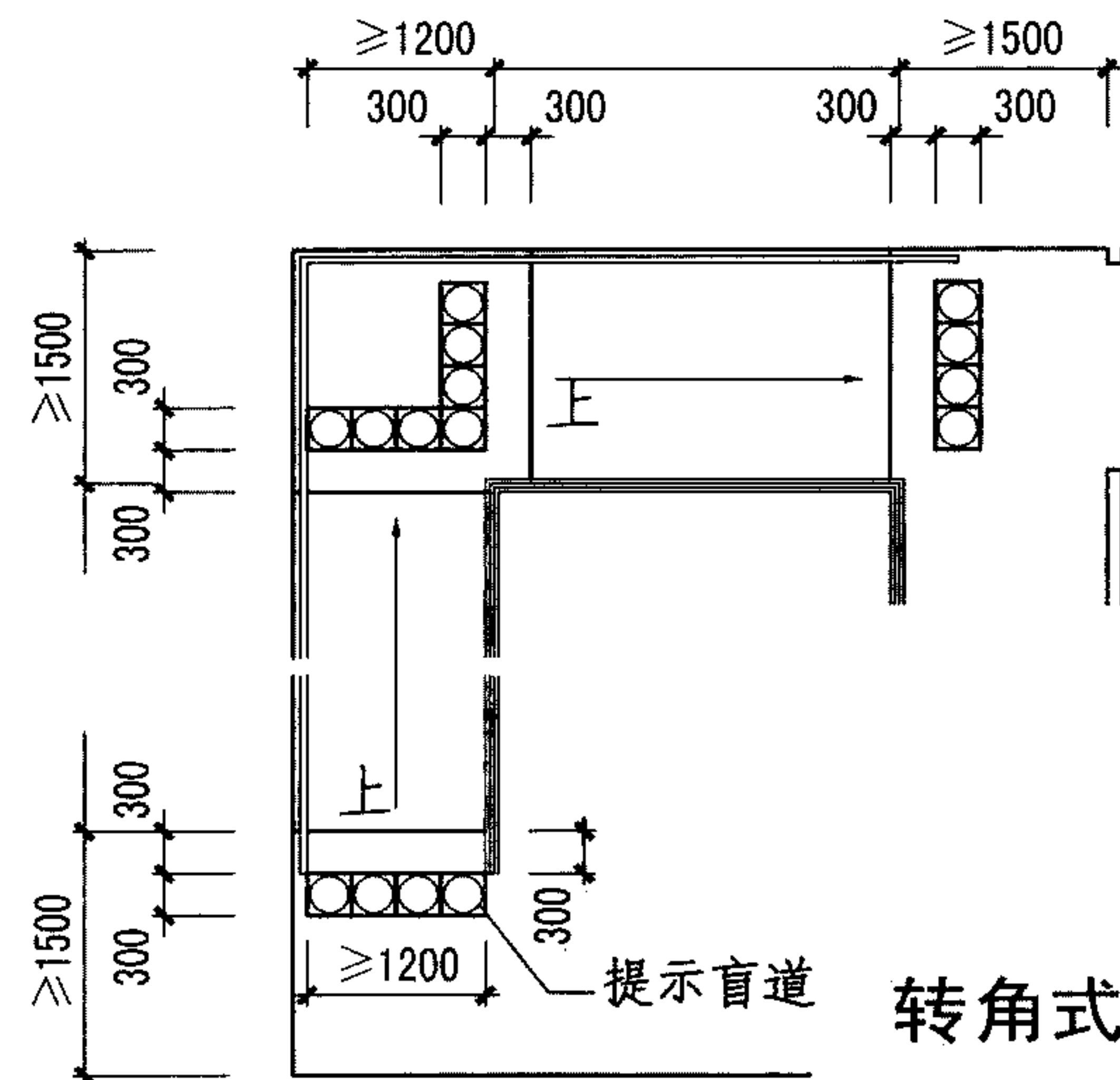
每段高度	最小坡长				
	1:20	1:16	1:12	1:10	1:8
1500	30000				
1400	28000				
1300	26000				
1200	24000				
1000	20000	16000			
900	18000	14400			
800	16000	12800			
750	15000	12000	9000		
700	14000	11200	8400		
650	13000	10400	7800		
600	12000	9600	7200	6000	
550	11000	8800	6600	5500	
500	10000	8000	6000	5000	
450	9000	7200	5400	4500	
400	8000	6400	4800	4000	
350	7000	5600	4200	3500	2800
300	6000	4800	3600	3000	2400
250	5000	4000	3000	2500	2000
200	4000	3200	2400	2000	1600
150	3000	2400	1800	1500	1200

- 注：1. 1:10~1:8 坡度的坡道只限用于受场地限制改建的建筑物和室外通路。
 2. 表中1:10坡度的数值在使用中比较费力。上行时上身要前屈，否则轮椅会向后翻倒。
 3. 1:8坡度的坡道需要协助推动轮椅行进。
 3. 坡道设于供残疾人通行的室内外高差处。
 4. 每段坡道高度、长度限值按表中要求确定。
 5. 坡道做法详第25页。

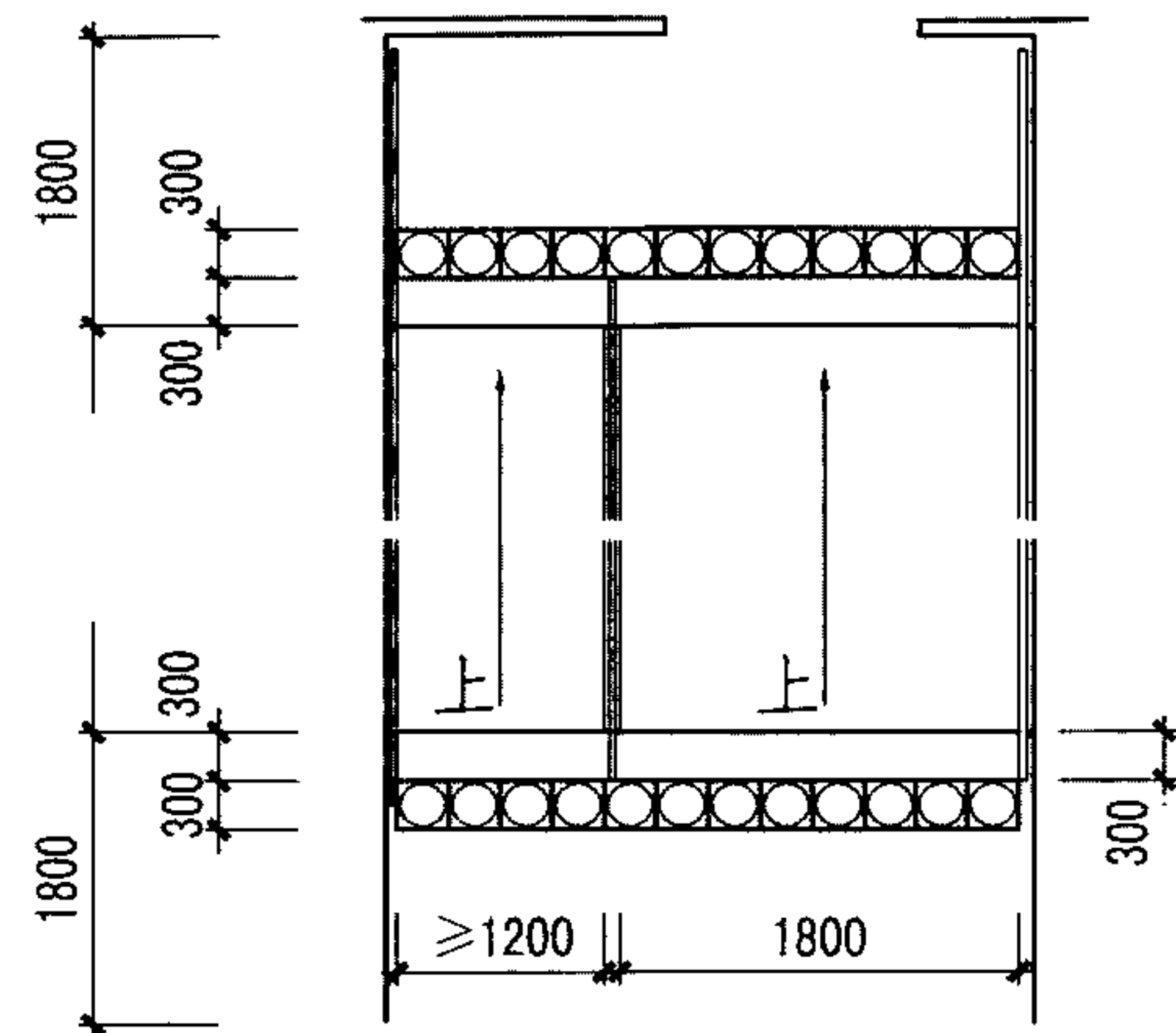




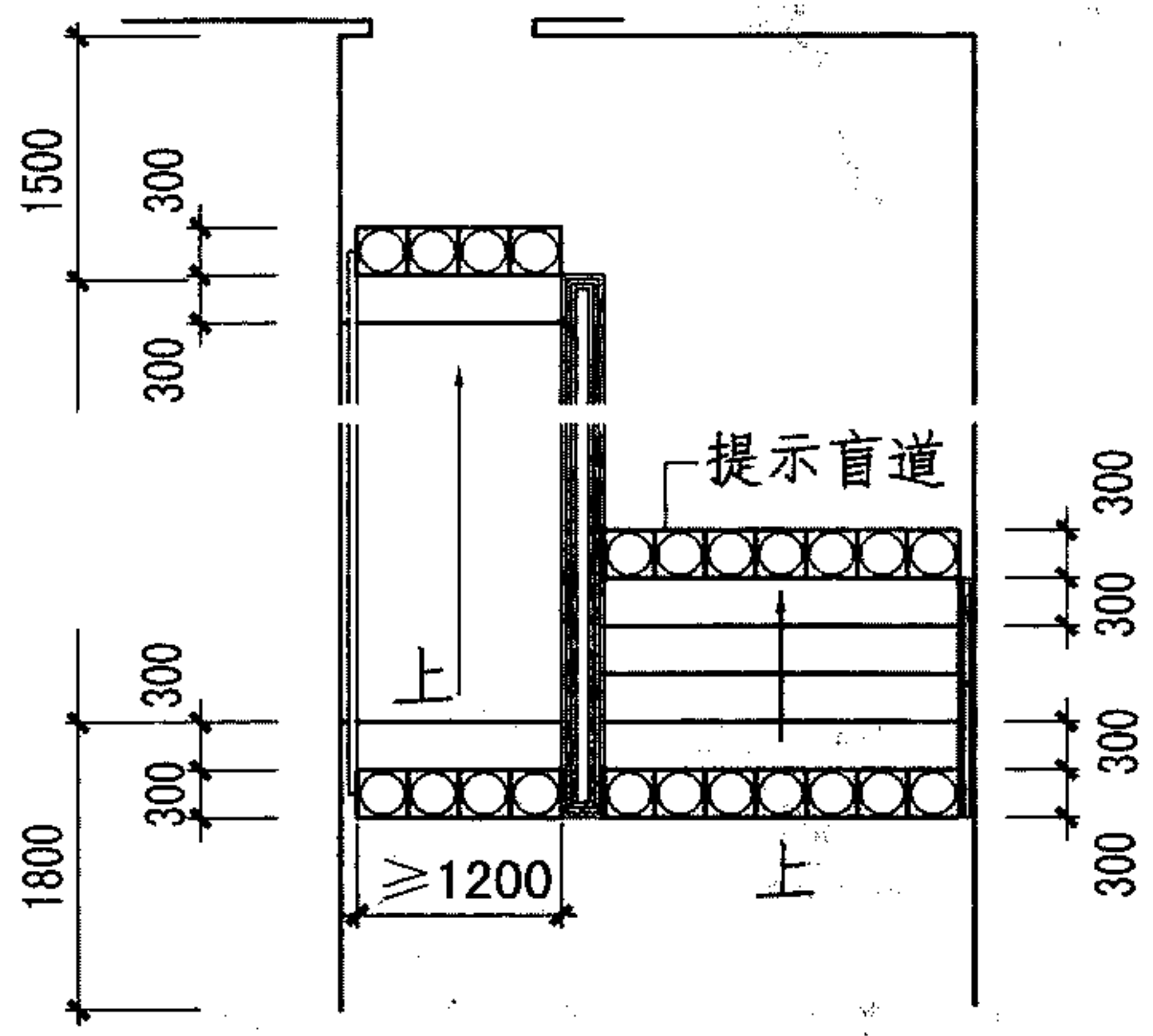
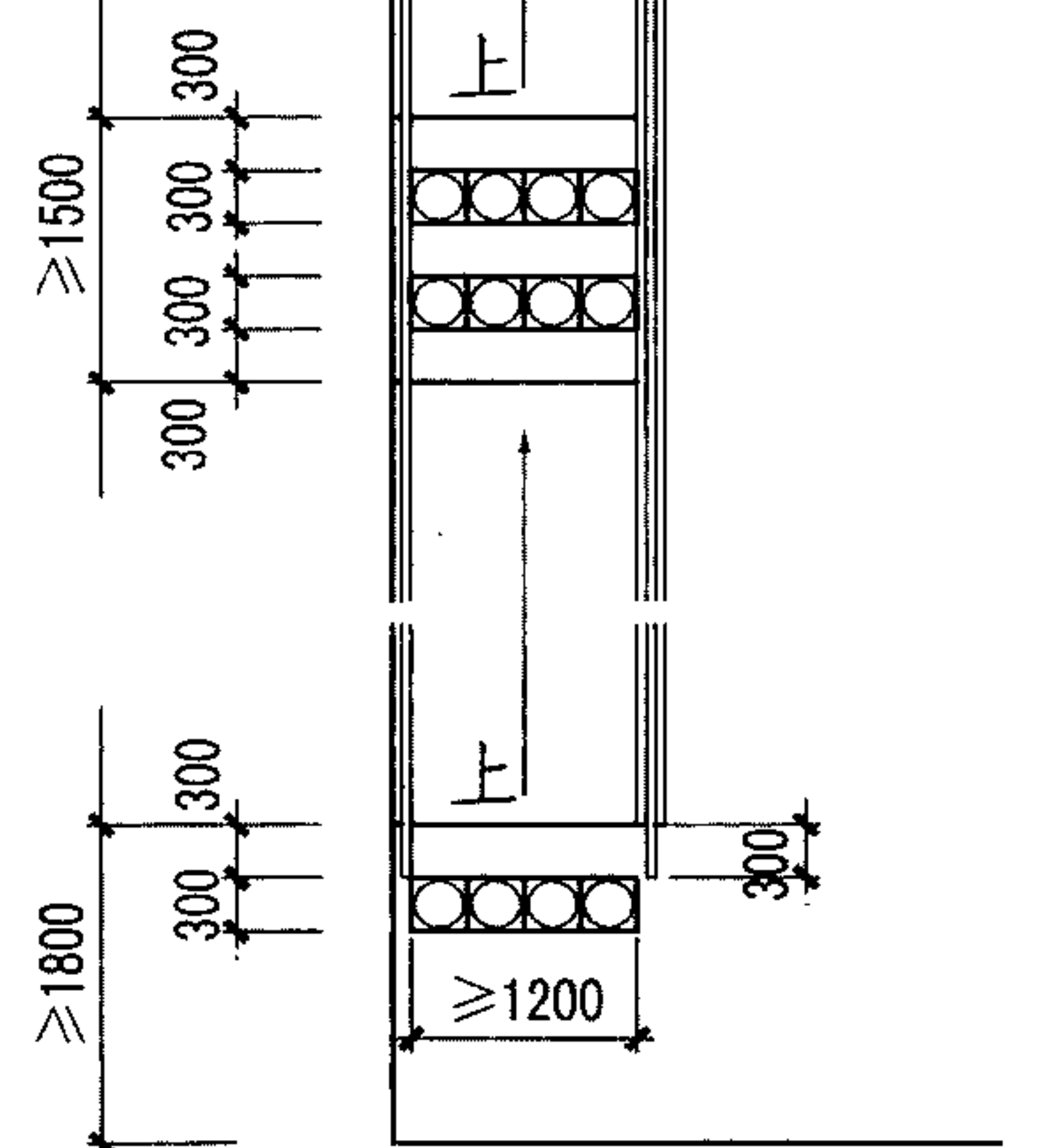
单跑带平台式平面



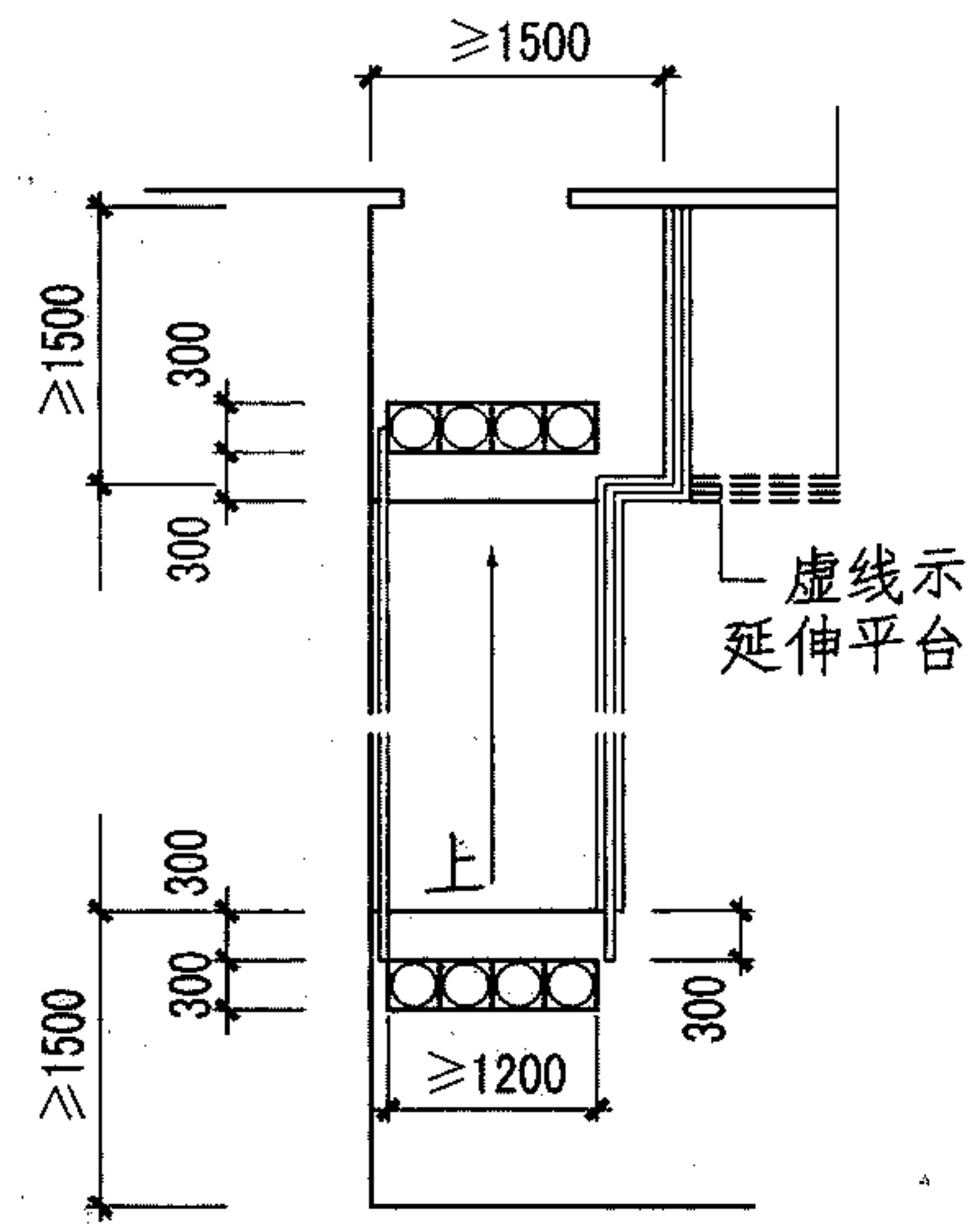
转角式平面



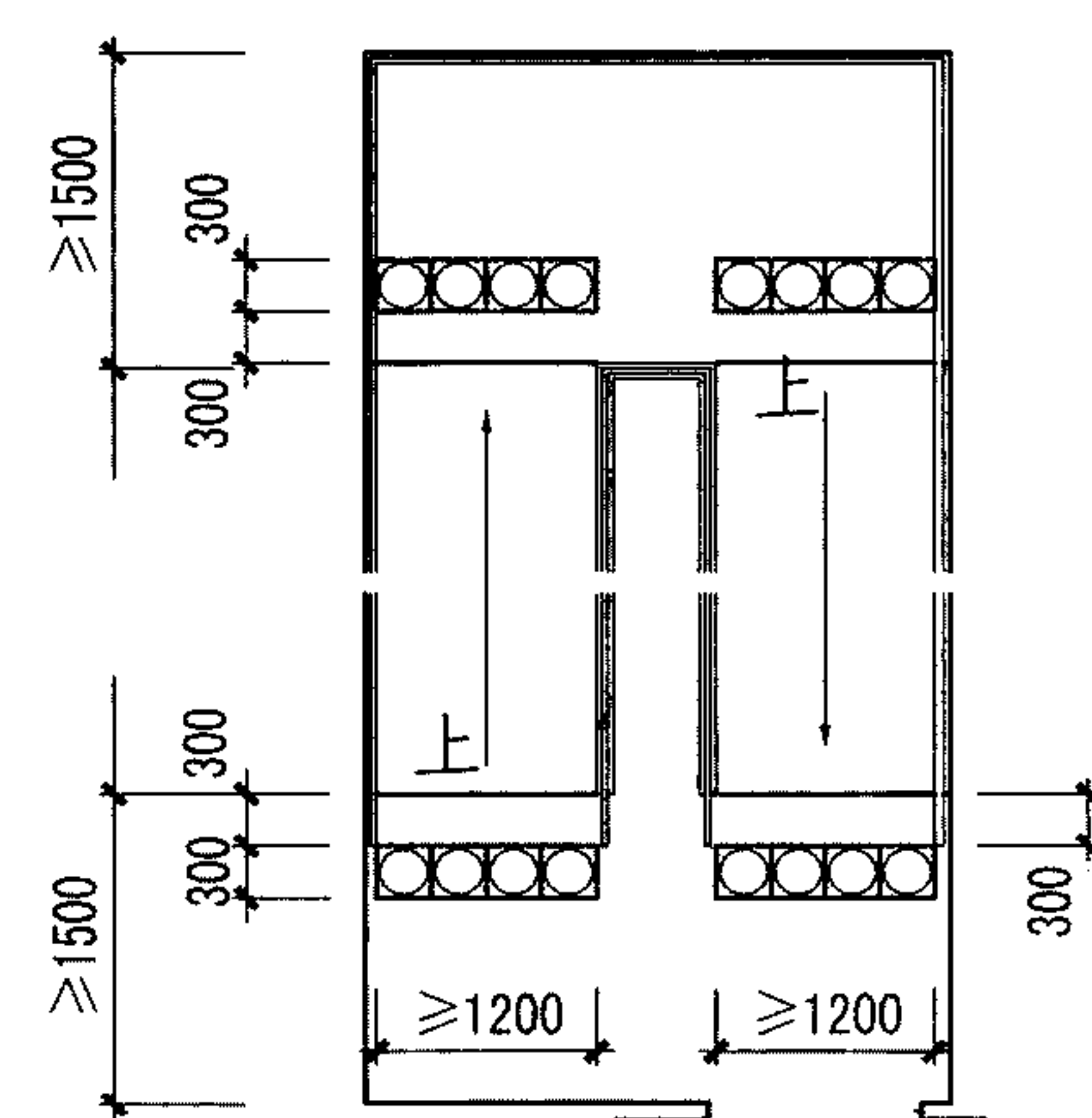
单跑宽窄坡道平行式平面



坡道、台阶平行结合式平面

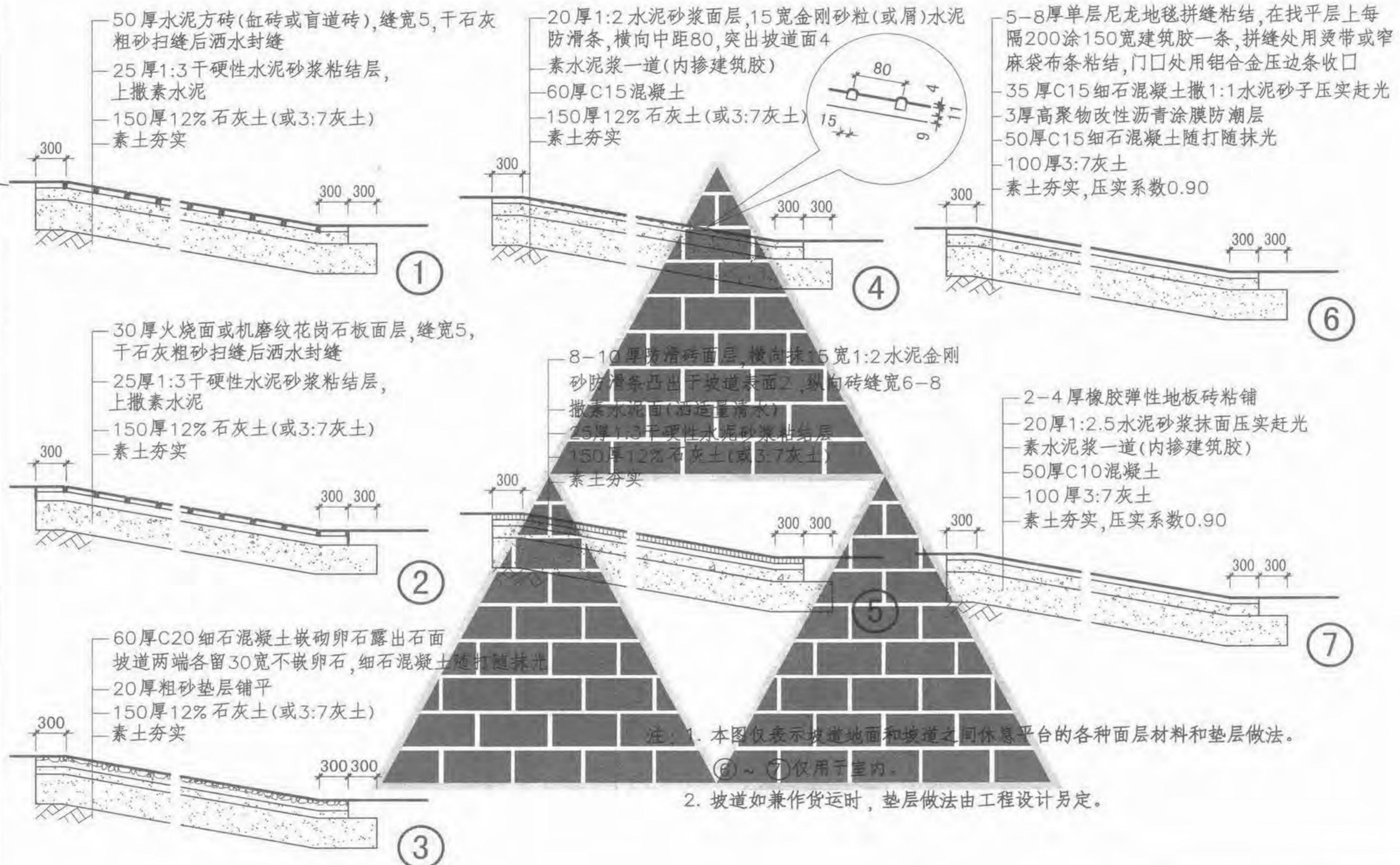


单跑式平面



双跑平行式平面

- 注：1. 坡道宽度和转角平台宽度应根据不同位置按规范规定办理。
 2. 坡道地面做法详第25页。
 3. 坡道栏杆做法详第26页。



50厚水泥方砖(缸砖或盲道砖),缝宽5,干石灰粗砂扫缝后洒水封缝
 25厚1:3干硬性水泥砂浆粘结层,上撒素水泥
 150厚12%石灰土(或3:7灰土)
 素土夯实

20厚1:2水泥砂浆面层,15宽金刚砂粒(或屑)水泥防滑条,横向中距80,突出坡道面4
 素水泥浆一道(内掺建筑胶)
 60厚C15混凝土
 150厚12%石灰土(或3:7灰土)
 素土夯实

5-8厚单层尼龙地毯拼缝粘结,在找平层上每隔200涂150宽建筑胶一条,拼缝处用烫带或窄麻袋布条粘结,门口处用铝合金压边条收口
 35厚C15细石混凝土撒1:1水泥砂子压实赶光
 3厚高聚物改性沥青涂膜防潮层
 50厚C15细石混凝土随打随抹光
 100厚3:7灰土
 素土夯实,压实系数0.90

30厚火烧面或机磨纹花岗石板面层,缝宽5,干石灰粗砂扫缝后洒水封缝
 25厚1:3干硬性水泥砂浆粘结层,上撒素水泥
 150厚12%石灰土(或3:7灰土)
 素土夯实

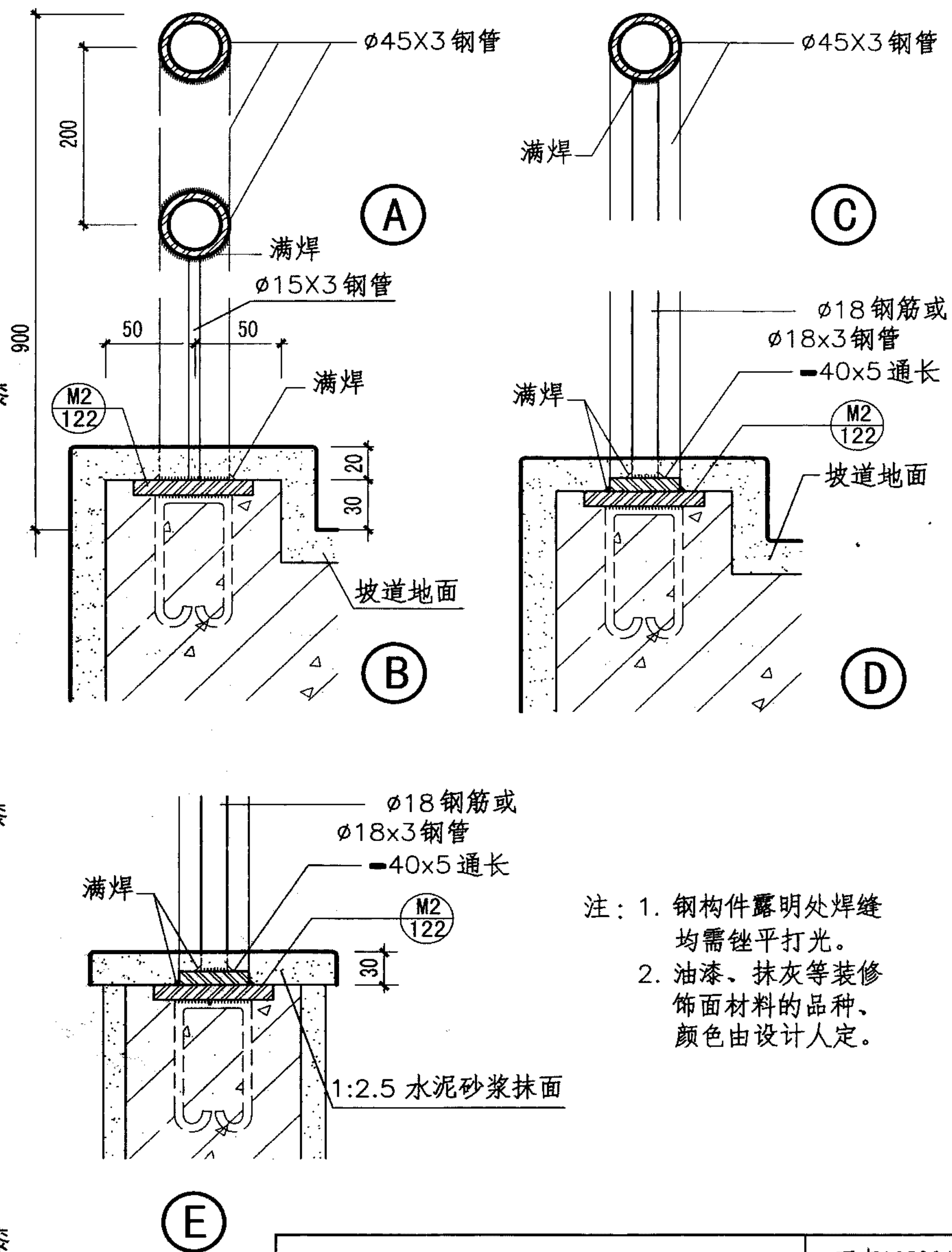
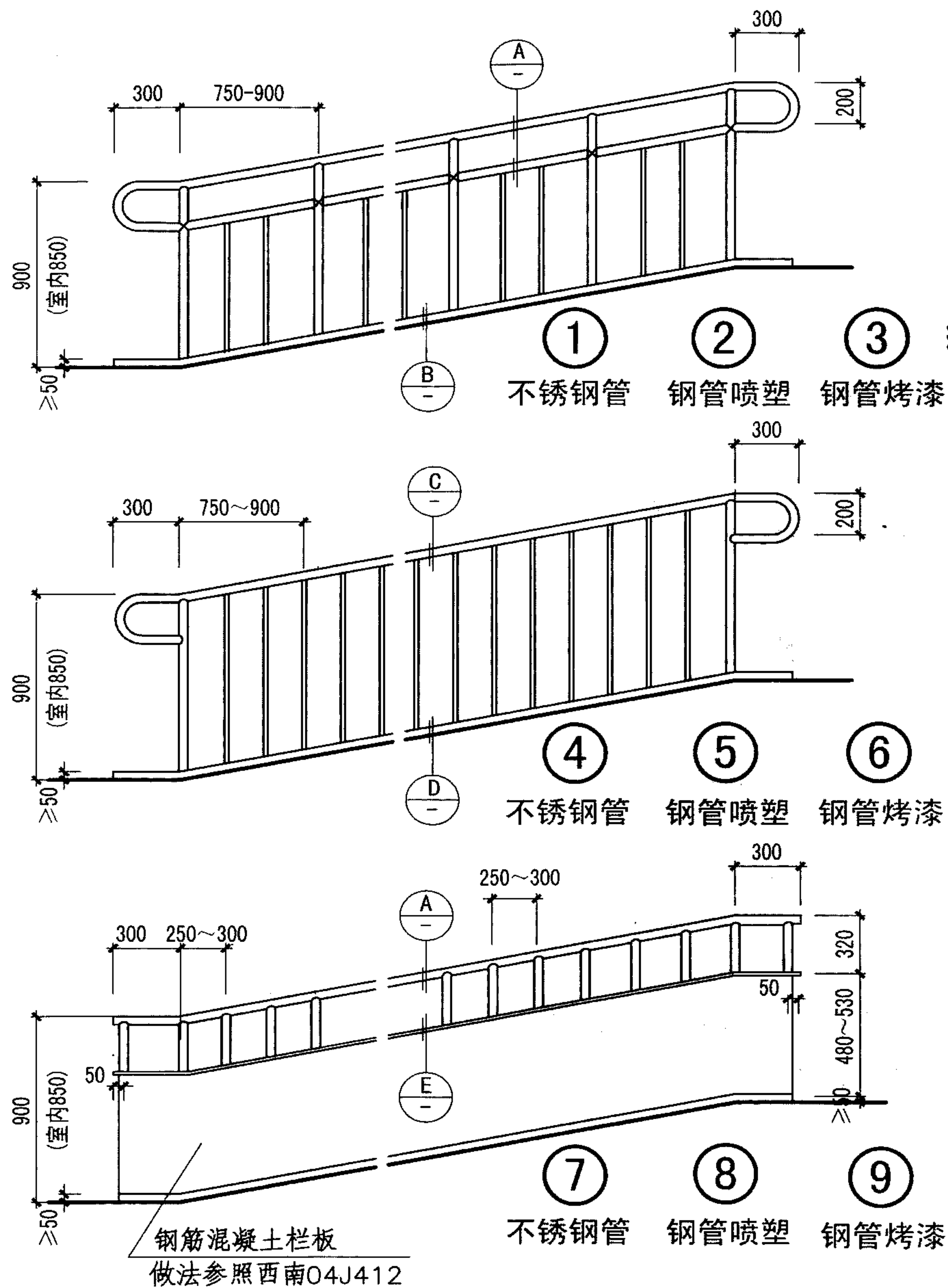
8-10厚防滑砖面层,横向抹15宽1:2水泥金刚砂防滑条凸出于坡道表面2,纵向砖缝宽6-8
 撒素水泥面(洒适量清水)
 25厚1:3干硬性水泥砂浆粘结层
 150厚12%石灰土(或3:7灰土)
 素土夯实

2-4厚橡胶弹性地板砖粘铺
 20厚1:2.5水泥砂浆抹面压实赶光
 素水泥浆一道(内掺建筑胶)
 50厚C10混凝土
 100厚3:7灰土
 素土夯实,压实系数0.90

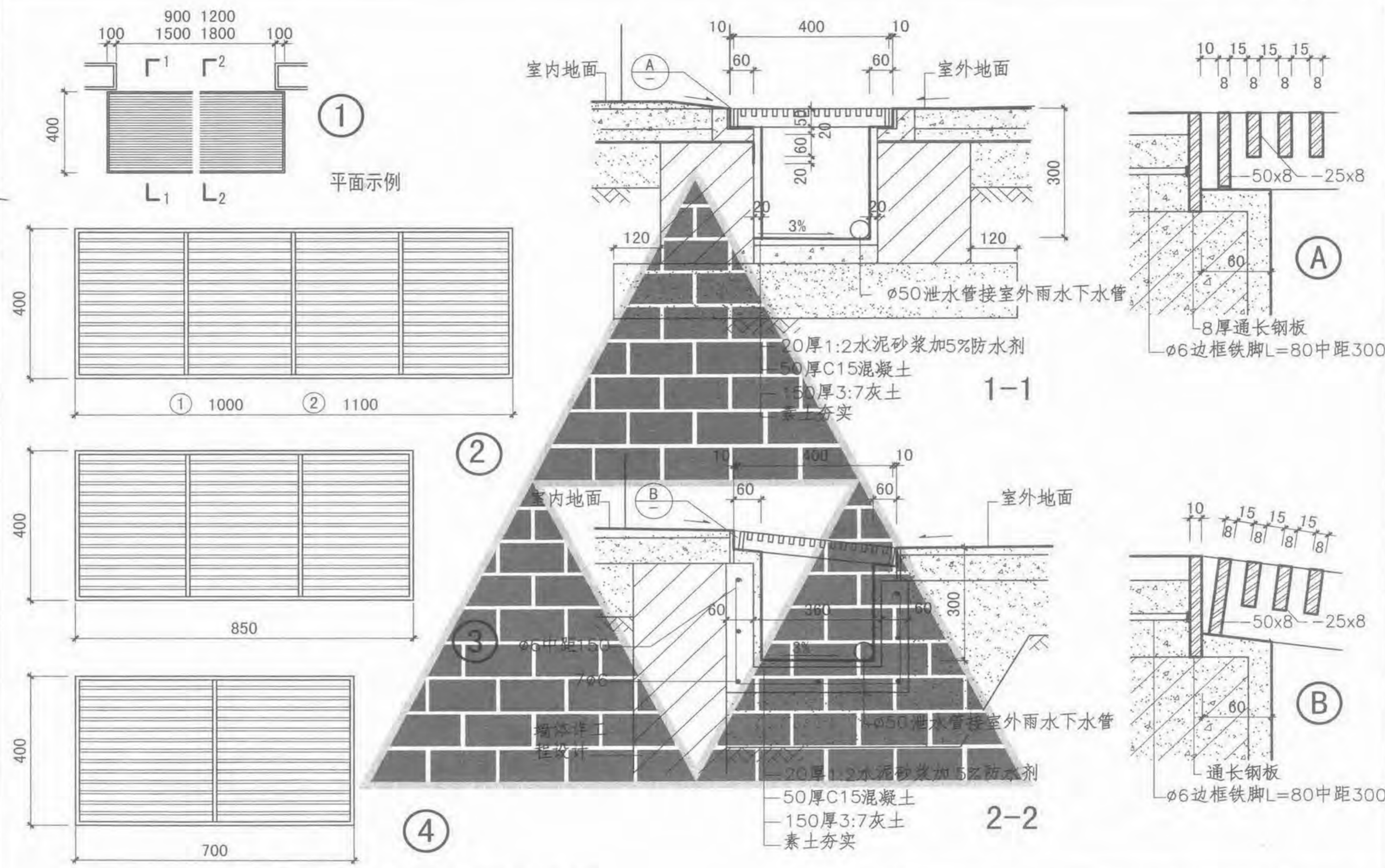
60厚C20细石混凝土嵌砌卵石露出石面
 坡道两端各留30宽不嵌卵石,细石混凝土随打随抹光
 20厚粗砂垫层铺平
 150厚12%石灰土(或3:7灰土)
 素土夯实

注:1. 本图仅表示坡道地面和坡道之间休息平台的各种面层材料和垫层做法。
 ⑥~⑦仅用于室内。
 2. 坡道如兼作货运时,垫层做法由工程设计另定。

坡道地面做法详图



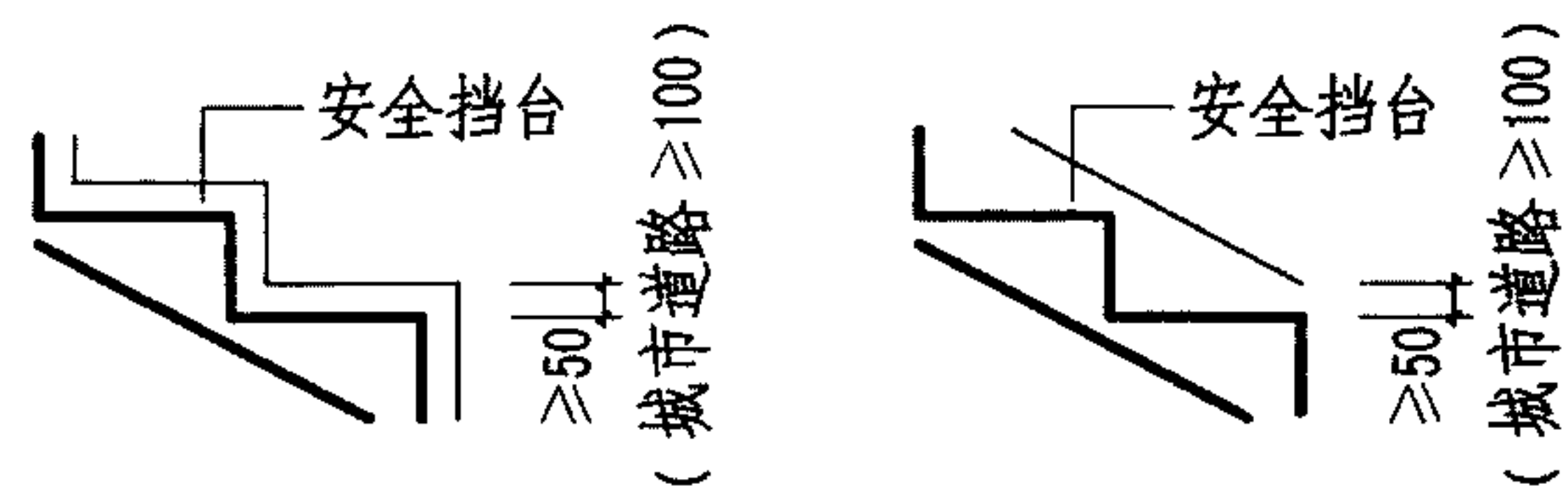
注：1. 钢构件露明处焊缝均需锉平打光。
2. 油漆、抹灰等装饰面材料的品种、颜色由设计人定。



注：1、①②③④号铸铁篦尺寸按工程设计，做法参照本图。
2、沟壁墙体按工程设计。

残疾人用楼梯设计要求

1. 供残疾人使用的楼梯是指可供肢体残疾者（下肢和上肢残）及视力残疾者（全盲及低视力）安全通行的楼梯。楼梯是比较容易使残疾人受到伤害的地方。因此应特别重视安全问题。
2. 楼梯的梯段应采用有休息平台的直行方式，并在起步和终步前的250~300mm处设置提示盲道。
3. 梯段尽可能平缓，同一楼梯所有踏步宽及高应一致。宜采用下页表中粗线以下数据。
4. 梯段宽度公共建筑不宜小于1500mm，居住建筑不宜小于1200。
5. 每个梯段的踏步数不应超过18步，亦不应少于3步。
6. 踏步形状应无直角突缘，踢踏面完整。不可用有直角突缘或无踢踏面踏步。
7. 梯段凌空一侧的踏步尽端应有立缘、踢脚板或栏板等安全挡台。



8. 踏面应选用较粗糙的材料且不得积水。防滑条向上突出不得超过

2mm。如在踏步上铺设地毯，应紧贴踏板表面。

9. 踏步超过3级的梯段两侧均应设扶手。扶手要坚固适用，应有支持体重的强度和稳固性，并适于抓握，扶手宽度40~50mm（室内35~45mm）。每个埋件的承载力 $\geq 0.8\text{KN}$ 。
10. 靠墙扶手内侧距墙应为45~50mm（室内40~50mm）。为施工方便，在水平转弯处可断开，相距小于200mm。靠墙扶手应自起点和终点处向前延伸不小于400mm（室内300mm），其末端应伸向墙面或向下延伸。
11. 楼梯中间扶手应保持连贯，起终点处延伸距离同靠墙扶手。
12. 栏杆式扶手应向下成弧形或延伸到地面固定。
13. 公共楼梯可设上下双层扶手，上扶手距地900mm（室内850mm）下扶手距地700mm（室内650mm），还应符合建筑设计相关规范的规定。
14. 阳台、外廊、室内回廊、内天井、上人屋面及室外楼梯等临空处应设置防护栏杆。栏杆的材料、高度、杆件净距等应符合规范的安全和使用要求。
15. 每一层楼的楼梯扶手，距起步和终步250~300mm处，设置盲文层次标志牌。
16. 便于弱视者通行的楼梯，用明暗或色彩反差区别踏面和踢面，并改善局部照明减少梯段处的阴影，提高安全度。

公共楼梯踏步数值选用表

层高 数值 每层 步数 n	2700			2800			2900			3000			3100			3200			3300			3400			3500			3600			3900			4200						
	r	g	θ	r	g	θ	r	g	θ	r	g	θ	r	g	θ	r	g	θ	r	g	θ	r	g	θ	r	g	θ	r	g	θ	r	g	θ							
17	159	300	27°54'																																					
18	150	300 320	26°34' 25°07'	156	300	27°24'																																		
19				147	300 320	26°10' 24°44'	153	300 320	26°58' 25°30'	158	300	27°46'																												
20							145	300 320	25°79' 24°23'	150	300 320	26°34' 25°07'	155	300 320	27°19' 25°51'	160	280 300	29°46' 28°04'																						
21										143	300 320	25°48' 24°03'	148	300 320	26°25' 24°46'	152	300 320	26°56' 25°28'	157	300	27°39'																			
22										141	320	23°46'	145	320	24°27'	150	300 320	26°34' 25°07'	155	300 320	27°15' 25°47'	159	300	27°56'																
23															143	320	24°09'	148	300 320	26°25' 24°48'	152	300 320	26°54' 25°26'	157	300	27°33'														
24																					142	320	23°53'	146	320	24°30'	150	300 320	26°34' 25°07'											
25																																	144	320	24°14'	156	280 300	29°12' 27°28'		
26																																		150	300 320	26°34' 25°07'	160	280 300	29°59' 28°18'	
27																																			144	320	24°18'	155	300	27°24'
28																																				150	300 320	26°34' 25°07'		
29																																				145	300 320	25°79' 24°21'		
30																																				140	320	23°38'		

注：1. 本表所列数值适用于供成年拄杖者和视力残疾者通行的安全疏散楼梯设计。

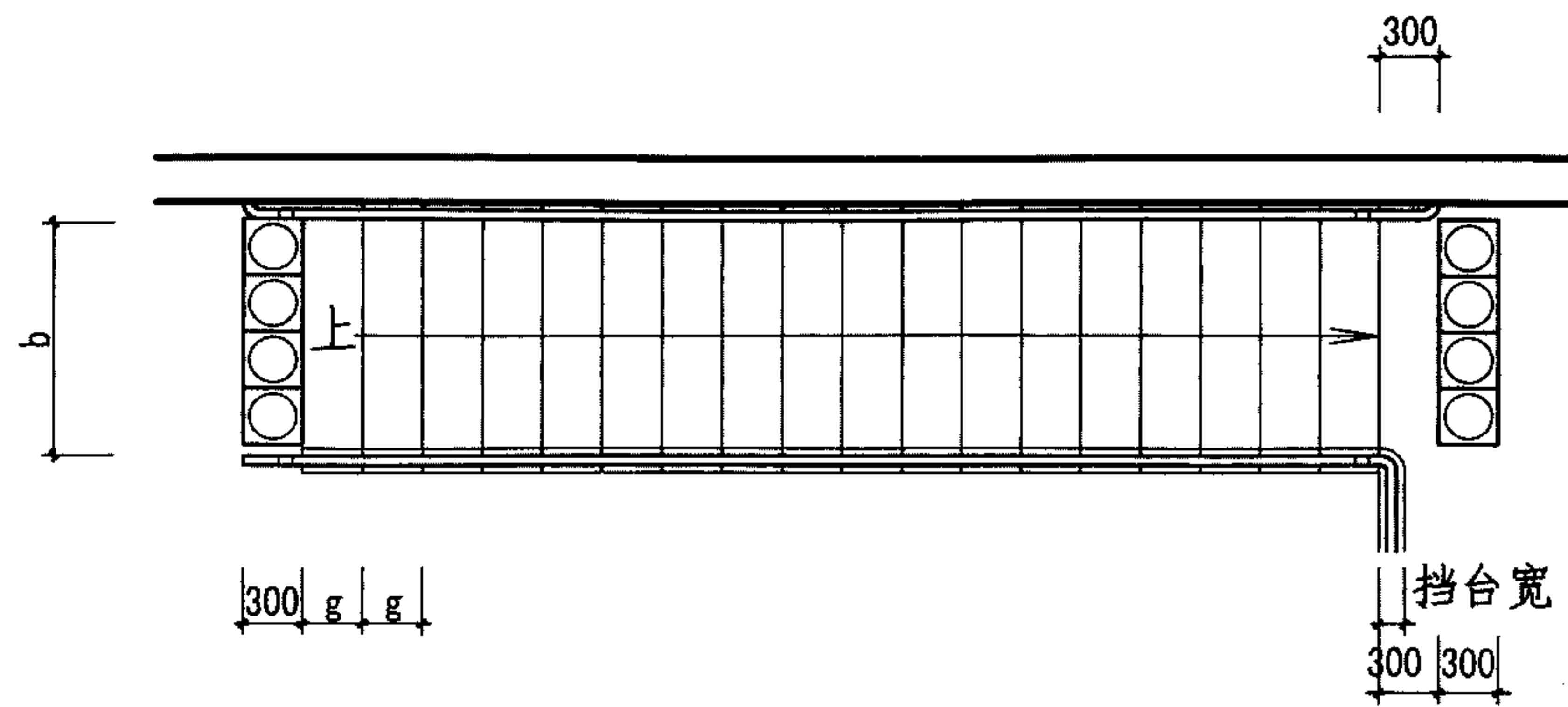
表中：s — 层高 (mm) n — 每层踏步数 r — 踏步高度 (mm)

g — 踏步宽度 θ — 梯段坡度角

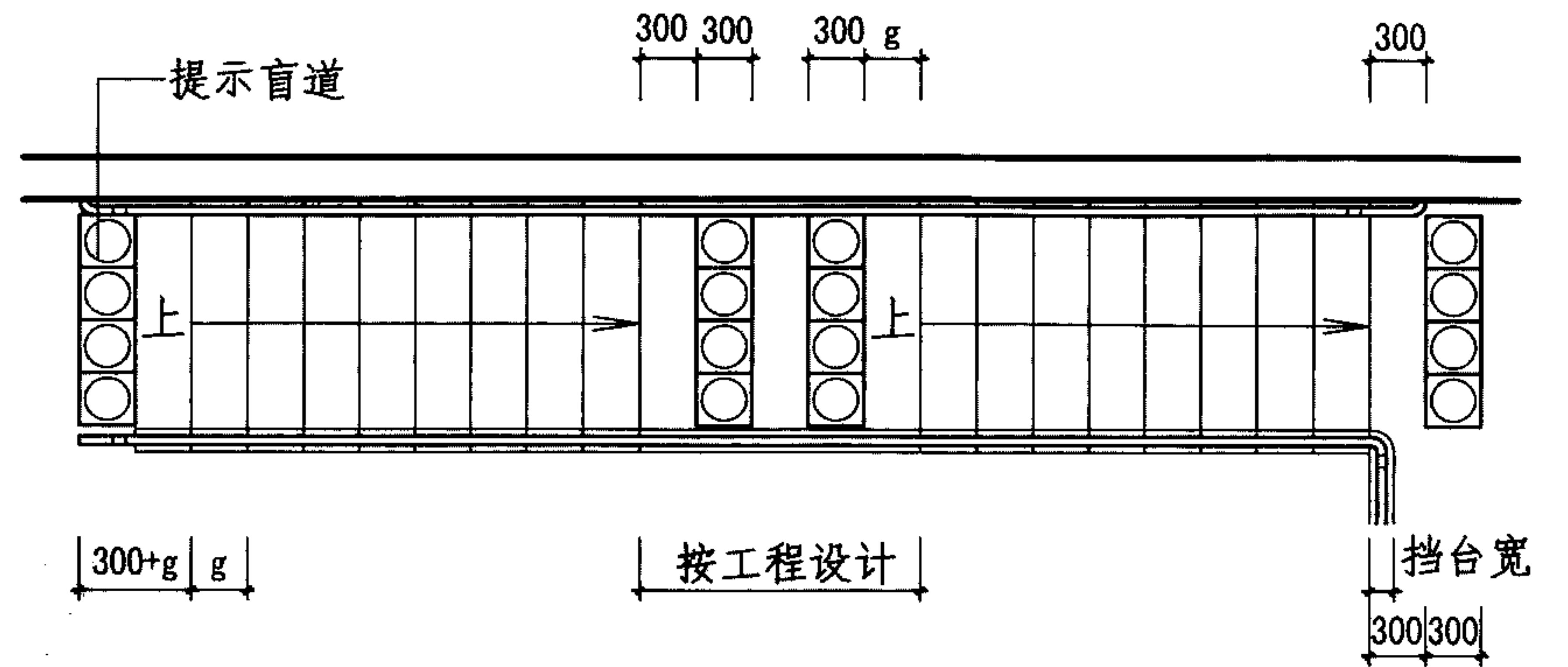
2. 设计人选用楼梯踏步数值的同时应注意使其符合有关建筑设计规范的要求。

3. 建议踏步尺寸为 150×300 (高×宽)，按表中粗线以下数值为宜，供设计时选用。

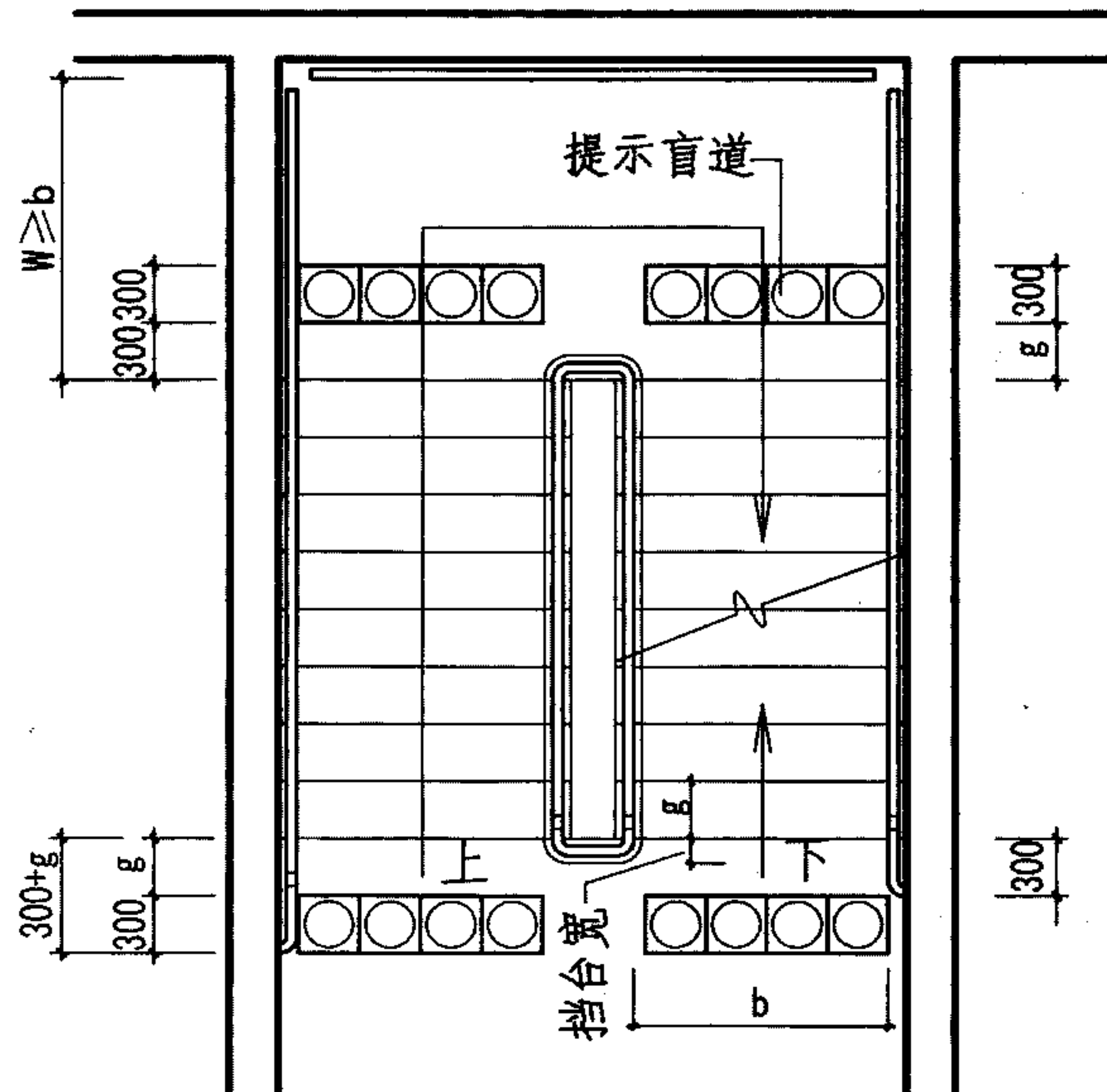
4. 本表不适用于住宅户内楼梯。



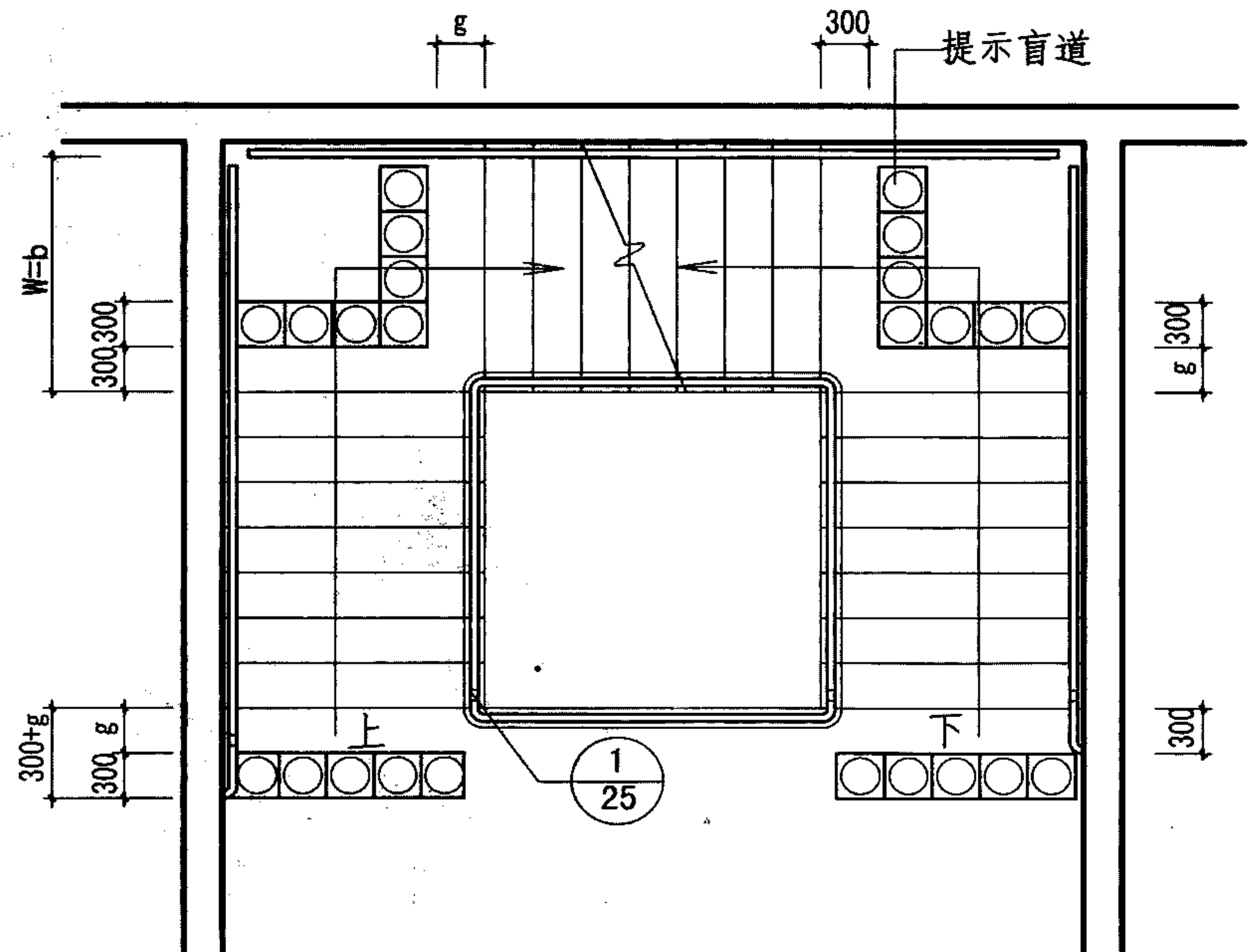
单跑式



单跑带平台式

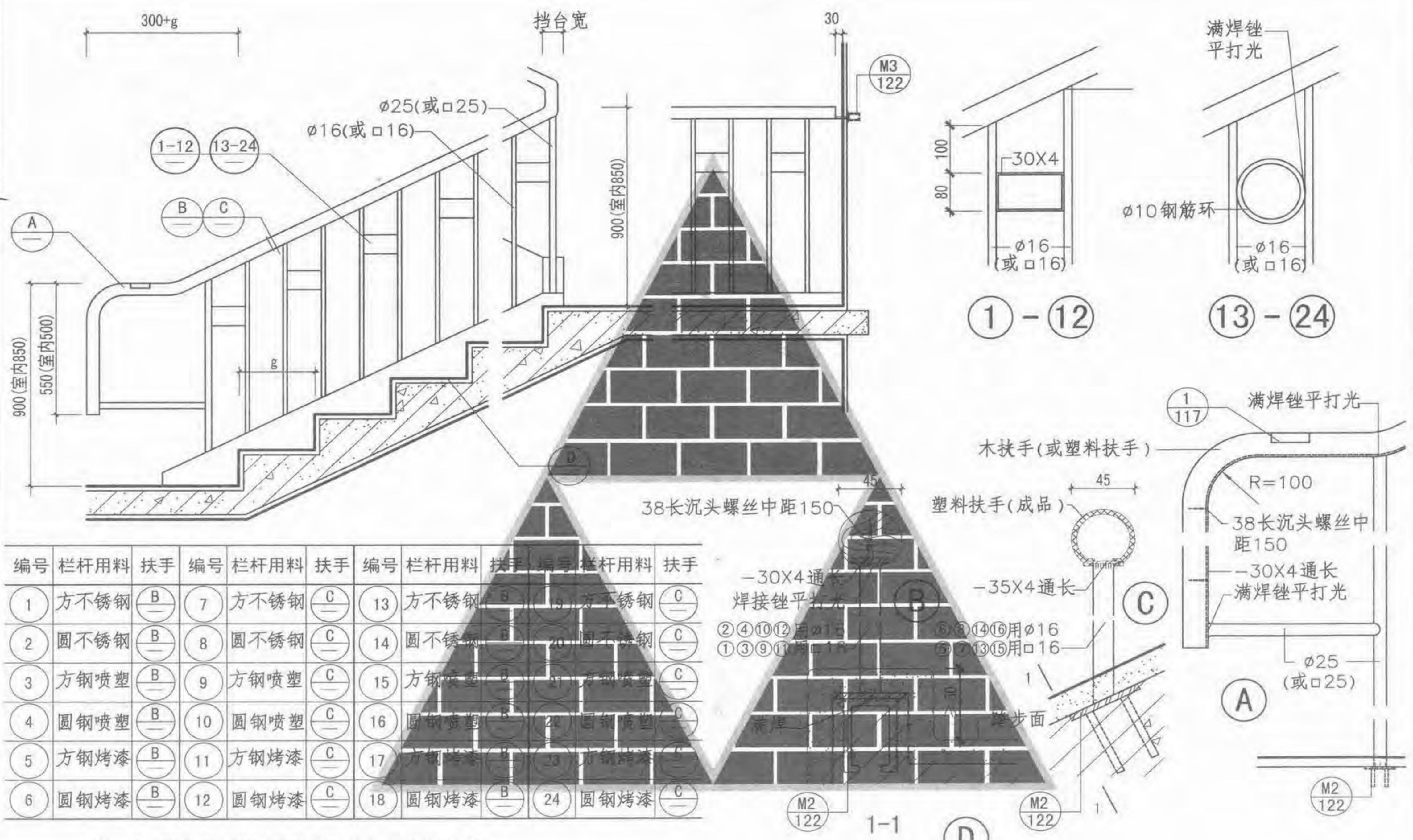


双跑平行式



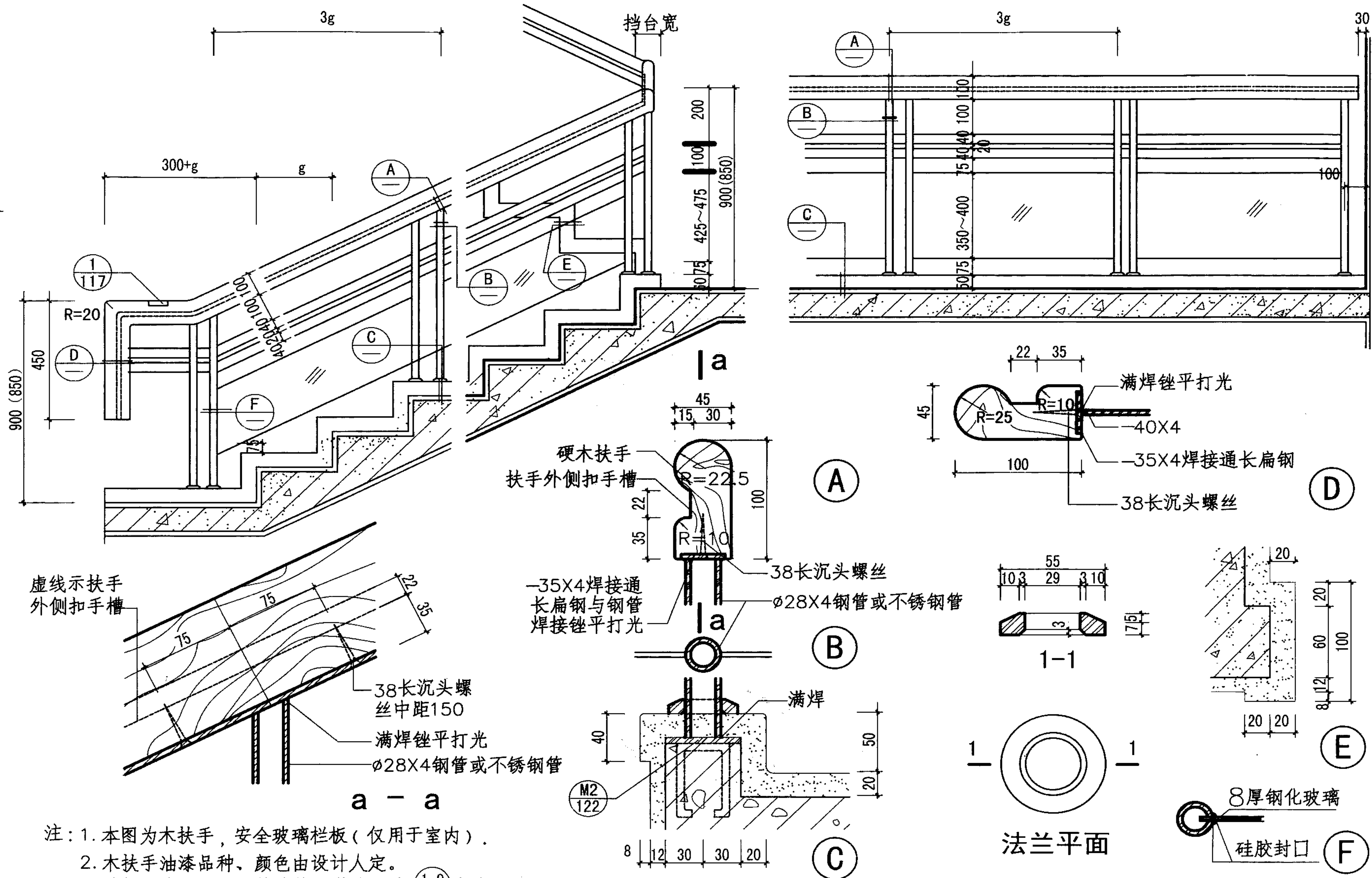
三跑式

注：g = 踏步宽 b = 楼梯净宽 W = 平台宽度

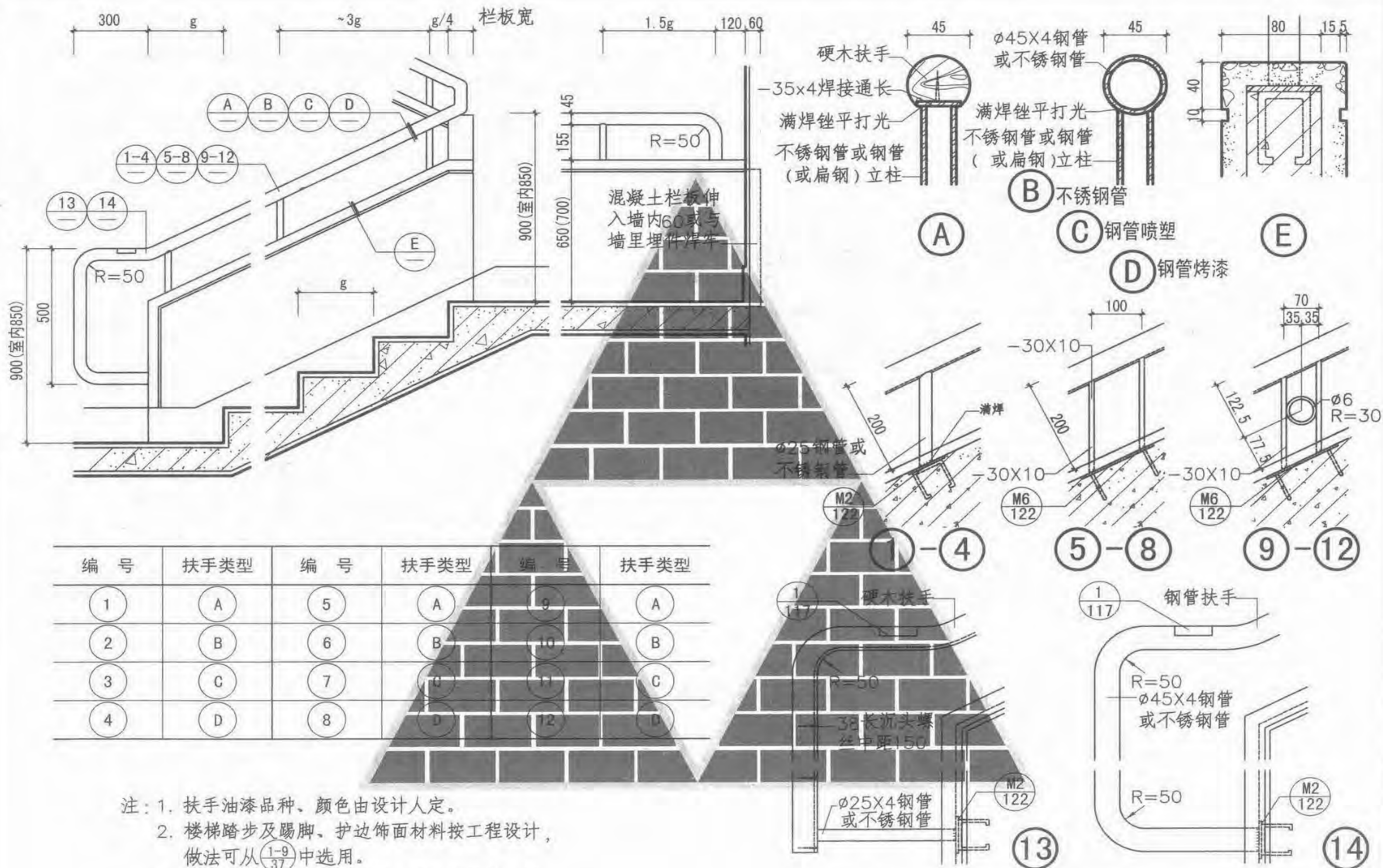


编号	栏杆用料	扶手	编号	栏杆用料	扶手	编号	栏杆用料	扶手	编号	栏杆用料	扶手
1	方不锈钢	B	7	方不锈钢	C	13	方不锈钢	C	19	方不锈钢	C
2	圆不锈钢	B	8	圆不锈钢	C	14	圆不锈钢	C	20	圆不锈钢	C
3	方钢喷塑	B	9	方钢喷塑	C	15	方钢喷塑	C	21	方钢喷塑	C
4	圆钢喷塑	B	10	圆钢喷塑	C	16	圆钢喷塑	C	22	圆钢喷塑	C
5	方钢烤漆	B	11	方钢烤漆	C	17	方钢烤漆	C	23	方钢烤漆	C
6	圆钢烤漆	B	12	圆钢烤漆	C	18	圆钢烤漆	C	24	圆钢烤漆	C

注：1. 栏杆扶手的油漆品种、颜色由设计人定。
 2. 栏杆 $\phi 25$ 与 $\phi 16$ 配用， $\square 25$ 与 $\square 16$ 配用，由设计人定。
 3. 踏步及踢脚护边饰面材料按工程设计。
 4. 选用本图栏杆应符合建筑设计相关规范的规定。

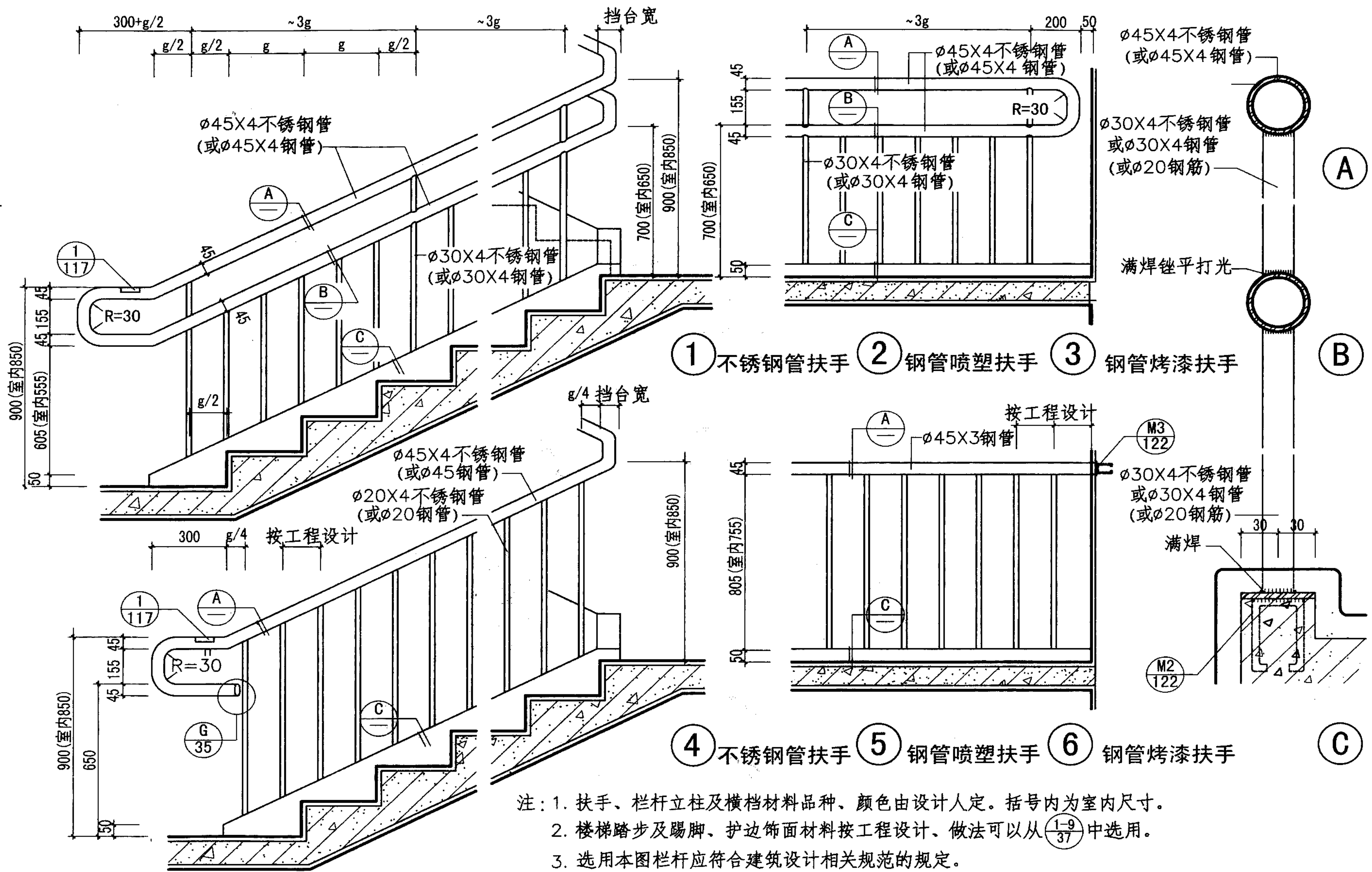


- 注：1. 本图为木扶手，安全玻璃栏板（仅用于室内）。
 2. 木扶手油漆品种、颜色由设计人定。
 3. 楼梯踏步及踢脚、护边饰面做法可从 (1-9/37) 中选用。
 4. 材料应根据个体工程情况由设计人确定。
 5. 选用本图栏杆时应符合建筑设计相关规范的规定。

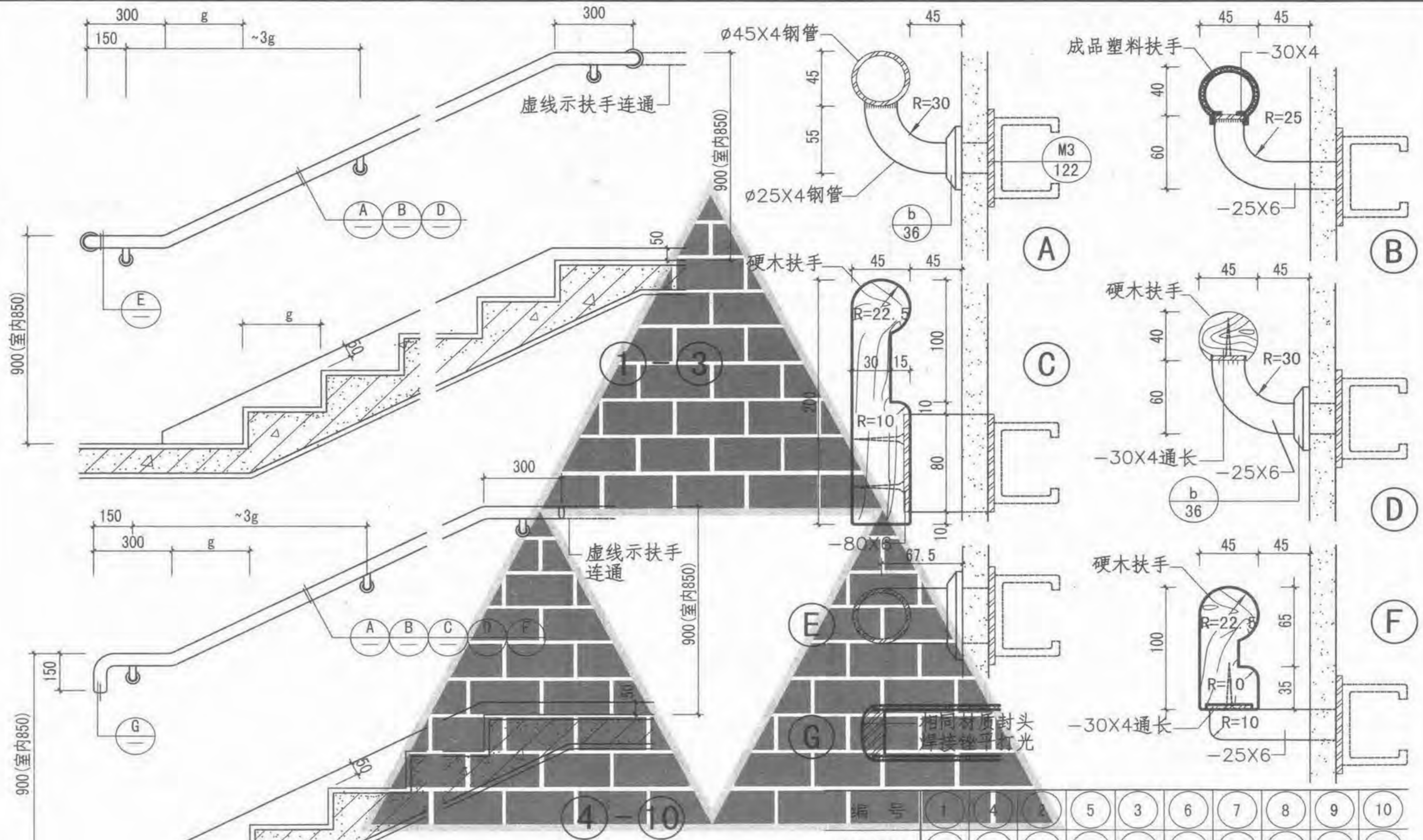


编号	扶手类型	编号	扶手类型	编号	扶手类型
1	A	5	A	9	A
2	B	6	B	10	B
3	C	7	C	11	C
4	D	8	D	12	D

- 注：1. 扶手油漆品种、颜色由设计人定。
 2. 楼梯踏步及踢脚、护边饰面材料按工程设计，做法可从(1-9/37)中选用。
 3. 栏杆立柱及横挡油漆品种、颜色由设计人定。



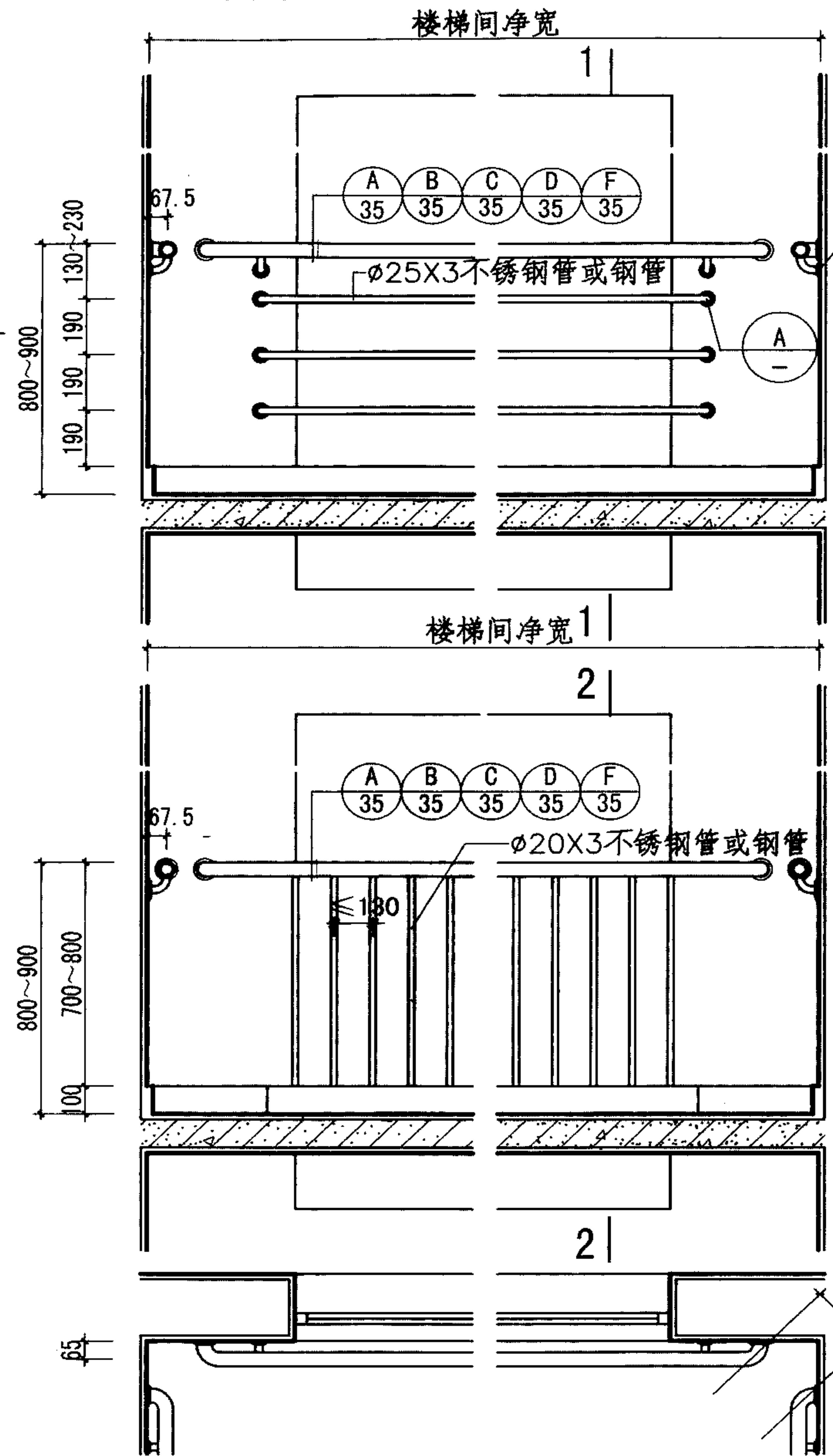
注：1. 扶手、栏杆立柱及横档材料品种、颜色由设计人定。括号内为室内尺寸。
 2. 楼梯踏步及踢脚、护边饰面材料按工程设计、做法可以从(1-9/37)中选用。
 3. 选用本图栏杆应符合建筑设计相关规范的规定。



注：1. 扶手油漆品种、颜色及断面形式由设计人定。法兰用建筑胶粘牢。
 2. 靠墙扶手与另一侧楼梯扶手宜选用同一形式。

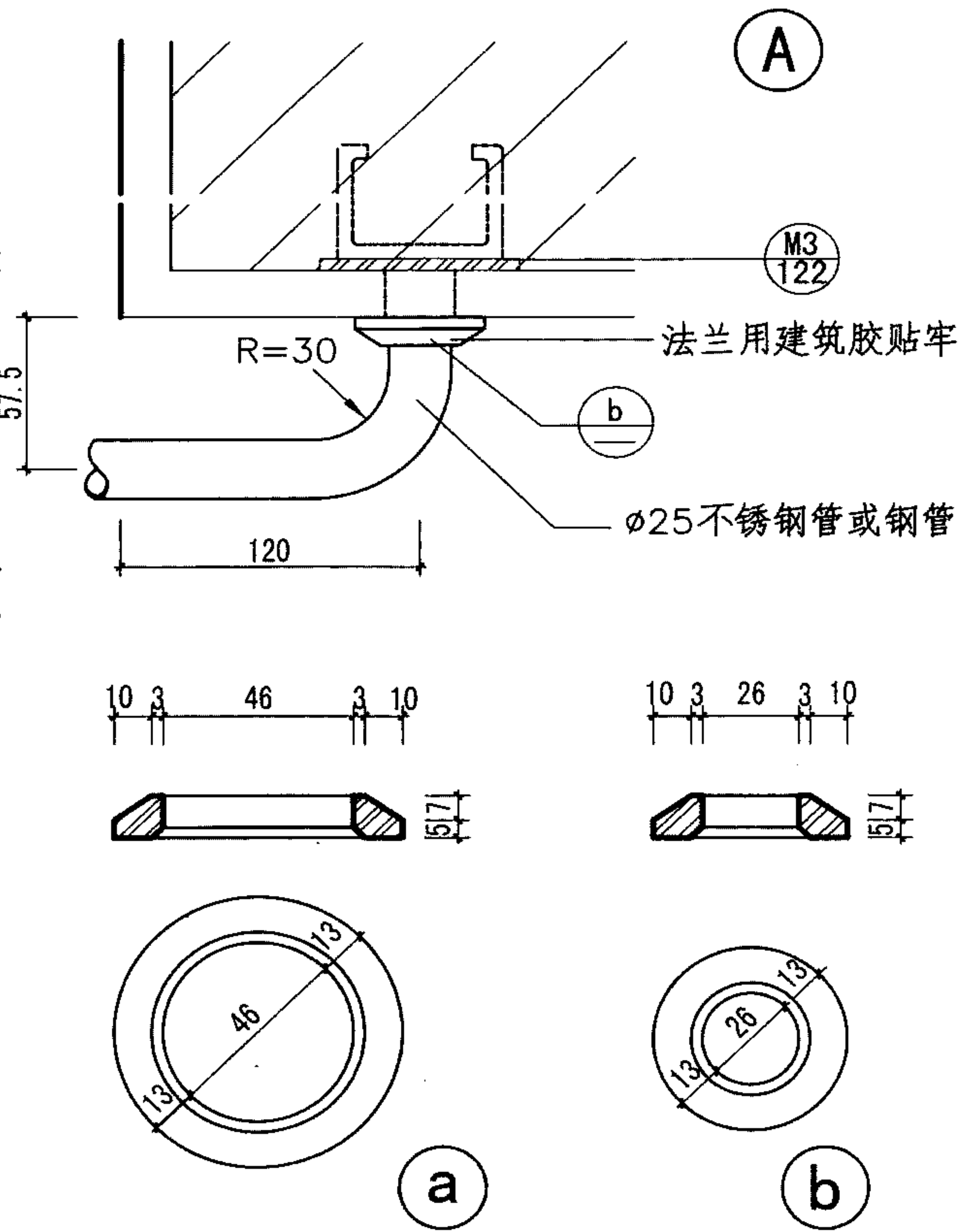
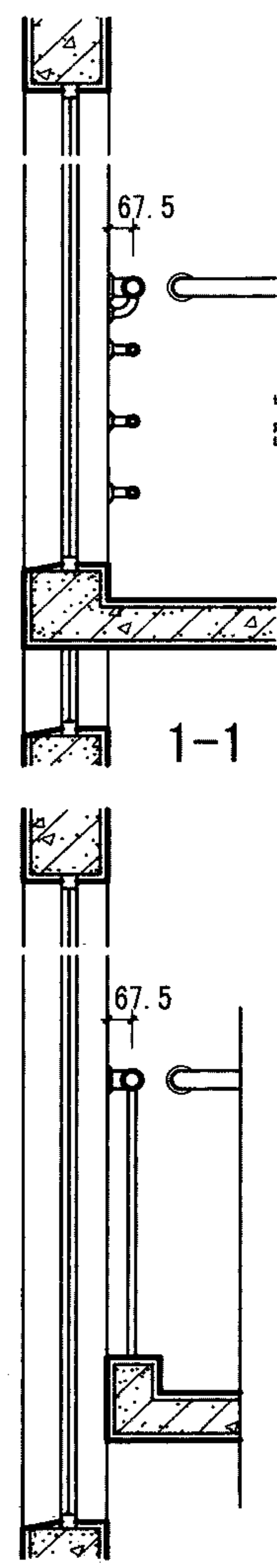
编号	1	4	2	5	3	6	7	8	9	10
断面形式	A	A	A	A	A	A	C	D	F	B
材质做法	不锈钢管	钢管喷塑	钢管烤漆	硬木			塑料			

楼梯靠墙扶手

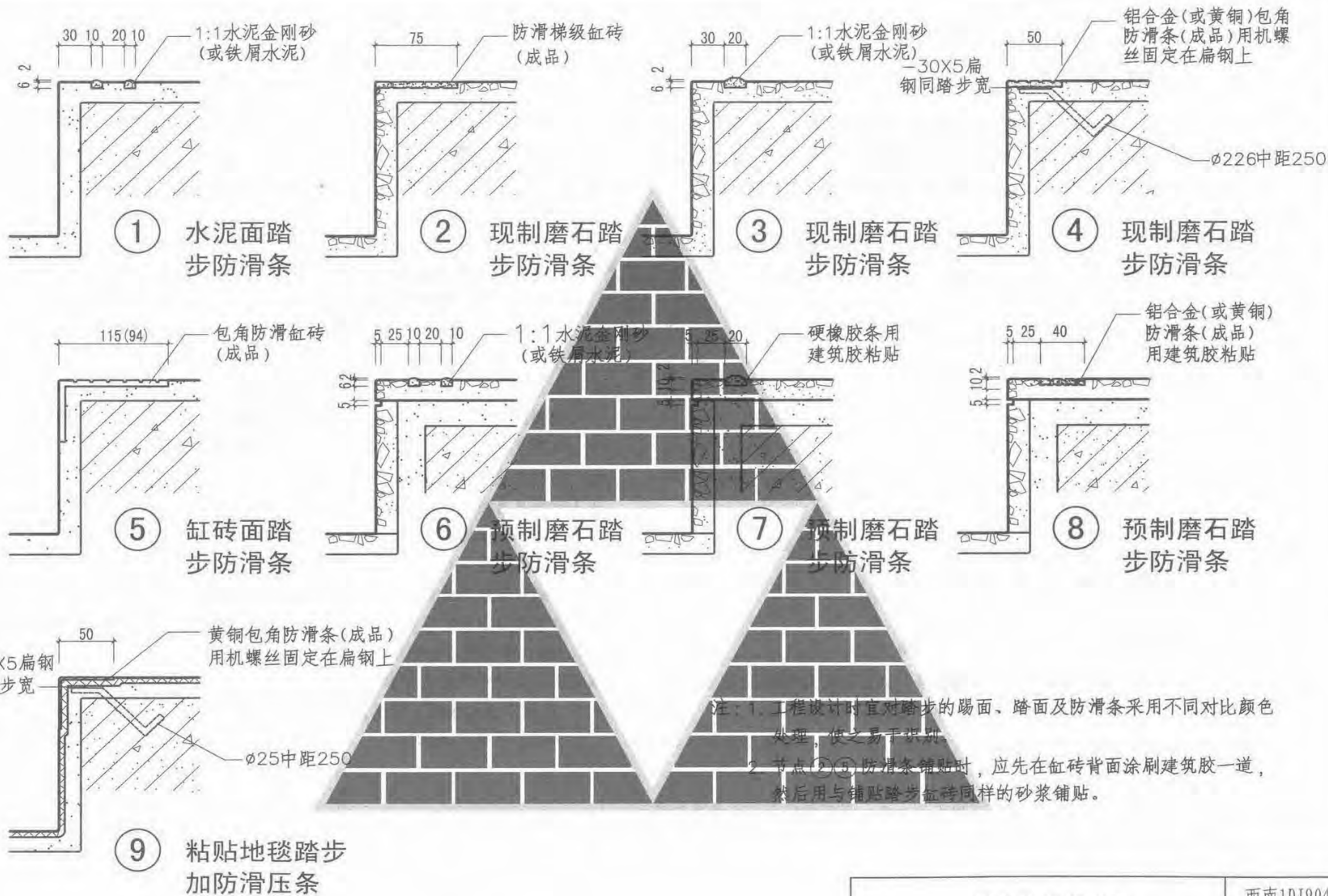


- ① 不锈钢管栏杆
- ② 钢管喷塑栏杆
- ③ 钢管烤漆栏杆

- ④ 不锈钢管栏杆
- ⑤ 钢管喷塑栏杆
- ⑥ 钢管烤漆栏杆



- 注：1. 油漆品种、颜色由设计人定。
 2. 用于楼梯间时，选用的栏杆宜与楼梯栏杆一致。
 3. 护口法兰应与立柱、栏杆选用同一材质，并用建筑胶粘牢。
 4. 当楼梯踏步宽大于或小于260时，扶手立杆间距应按 ≤ 110 排列。
 5. 选用本图大样时，还应符合建筑设计相关规范的规定。



踏步防滑条详图

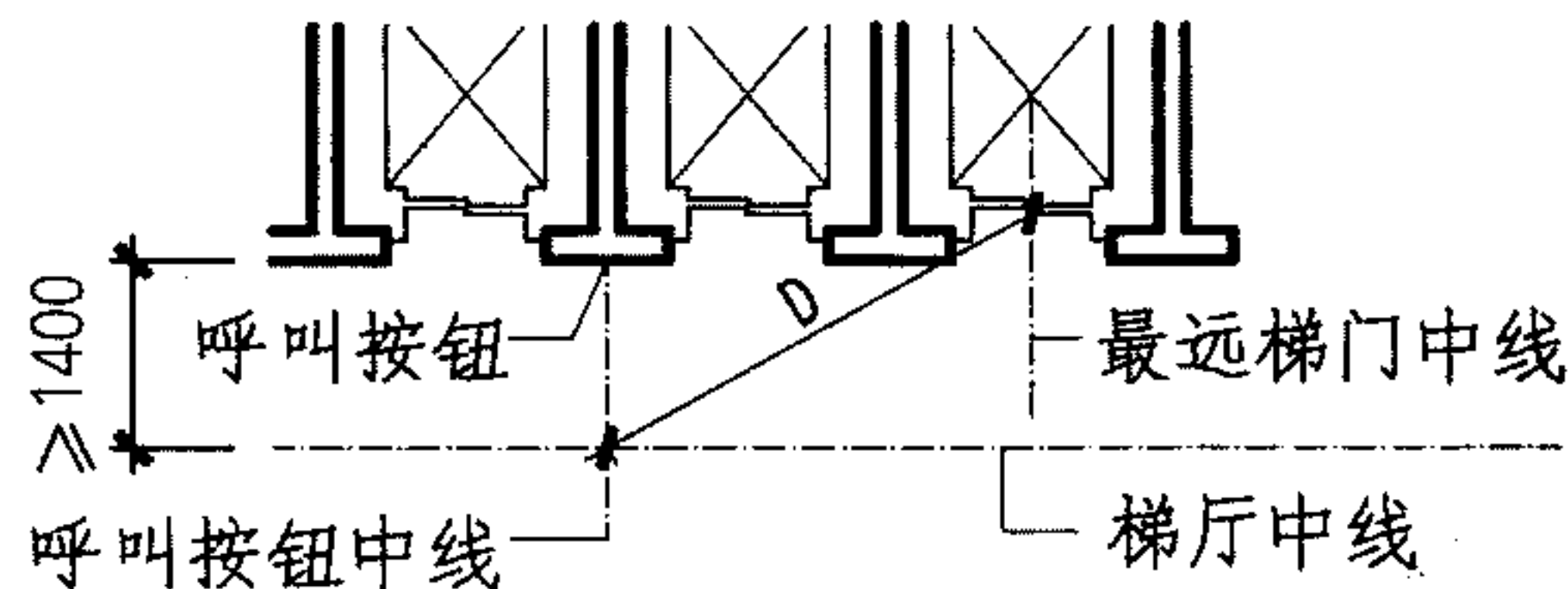
无障碍电梯设计要求

1. 为残疾人使用的电梯是指可供肢体残疾者（下肢和上肢残）及视力残疾者（全盲及低视力）自行操作的电梯。本图仅提出轿厢内外的基本要求。设计人应按具体使用者的需要确定相应的设施与措施，对电梯及其井道等选用由工程设计确定。
2. 电梯应设于入口大厅附近易于到达之处，并在明显位置挂设残疾人标志。
3. 电梯轿厢内应设内线电话和报警按钮，以便发生故障时立即和控制室取得联系。
4. 电梯门应有红外线防夹装置或可调节时间的开关，使有人出入电梯关门时不夹人。调节时间的计算公式如下：

调节时间的计算公式如下：
$$T = \frac{D}{450\text{mm/s}}$$

T 时间 (s) 原则上电梯门应保持全开启的时间 $T \geq 5\text{s}$

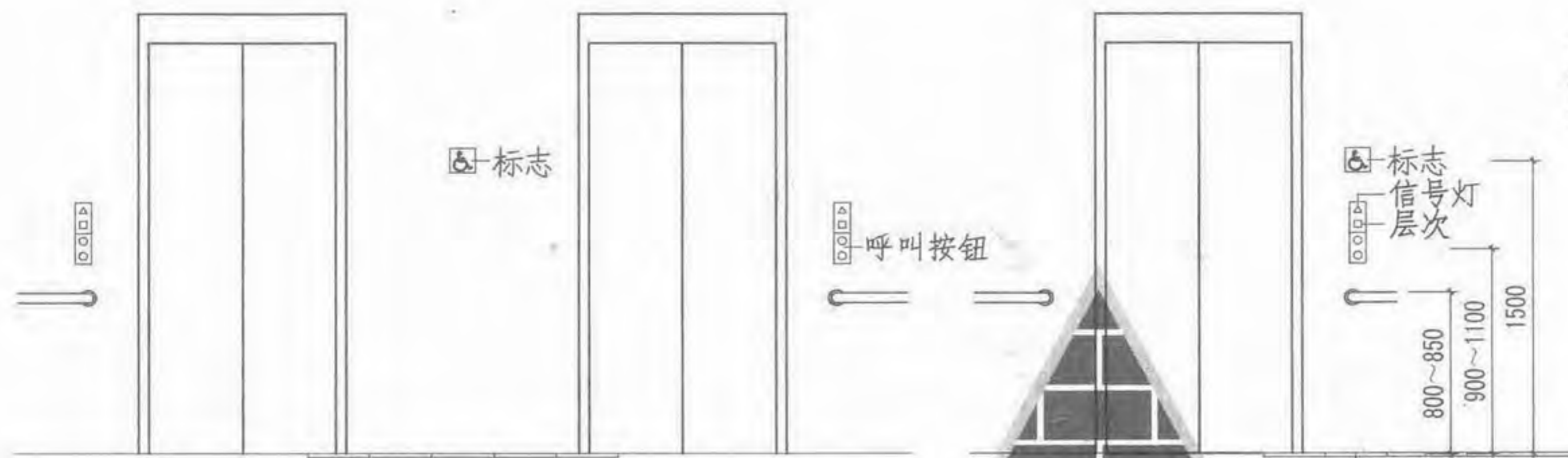
D 距离 按电梯厅中线与呼叫按钮中线交点至最远电梯门中线之间的距离计算，如图示： \geq



在呼叫按钮附近还应有信号灯和音响信号，以显示回应信号（灯光及音响），被呼叫的电梯停稳后，电梯门应保持全开启的时间不少于5s。

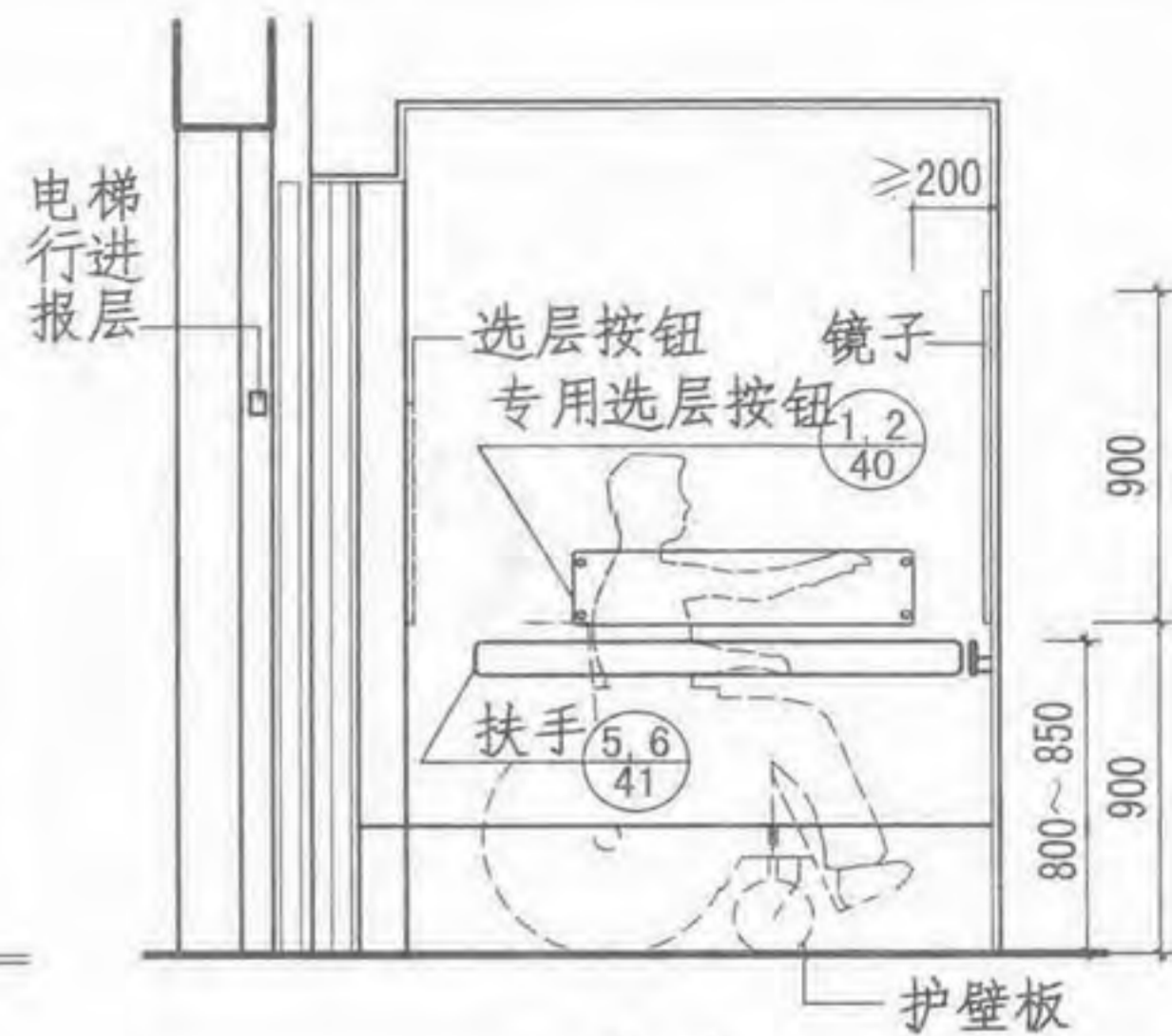
5. 供残疾人顺利出入的平层装置，其最大误差 $\pm 13\text{mm}$ ，轿厢平台和梯井门口牛腿之间净空不大于 25mm 。
6. 为方便手部动作不方便者，应使按钮启动方便，按钮内应设灯光或音响提示装置，以便得知动作是否实现。

7. 沿轿厢内壁安装扶手，以保持身体在操纵按钮和电梯升降时的平衡。
8. 为乘轮椅者使用的电梯必须设置：
 - 8.1 轿厢内应保证留有轮椅少许转动所需的净面积：
宽(b) $\geq 1100\text{mm}$ ， 深(a) $\geq 1400\text{mm}$ 。
 - 8.2 为轮椅出入方便，门开启后的净宽应 $\geq 800\text{mm}$ 。
 - 8.3 轿厢内面对梯门的壁面上部，距地900mm起，应安装镜子，以便轮椅进入或退出轿厢时，能看清背后的情况。轿厢内正、侧壁面上距地900mm处设置扶手，厢内四壁距地350mm以下，设置防止轮椅碰撞的金属护壁板。
 - 8.4 应增加设置专用呼叫按钮和专用选层按钮，中心高度900~1000mm。专用选层按钮装在轿厢两侧，靠近内侧位置，四周装有防护框或做成嵌入式，以免轿厢人多时，顾客无意中触动按钮。
9. 为视力残疾者使用的电梯必须设置：
 - 9.1 专用选层按钮标志可采用普通文字中的阿拉伯数字（等线体）和图形符号，但其线型应自底面突出或凹入；不具备上述条件时应在按钮左侧设置盲文（供全盲及低视力者使用）。
 - 9.2 内线电话宜为对讲式（供全盲及低视力者使用）。
 - 9.3 信号灯及动态显示盘中的上、下行箭头及阿拉伯数字的尺寸尽可能加大（供低视力者使用）。
 - 9.4 应安装音响或语音报层装置。
 - 9.5 电梯厅呼叫按钮下应设置提示砖，并避开电梯门，以免视力残疾者和走出电梯的人相撞。

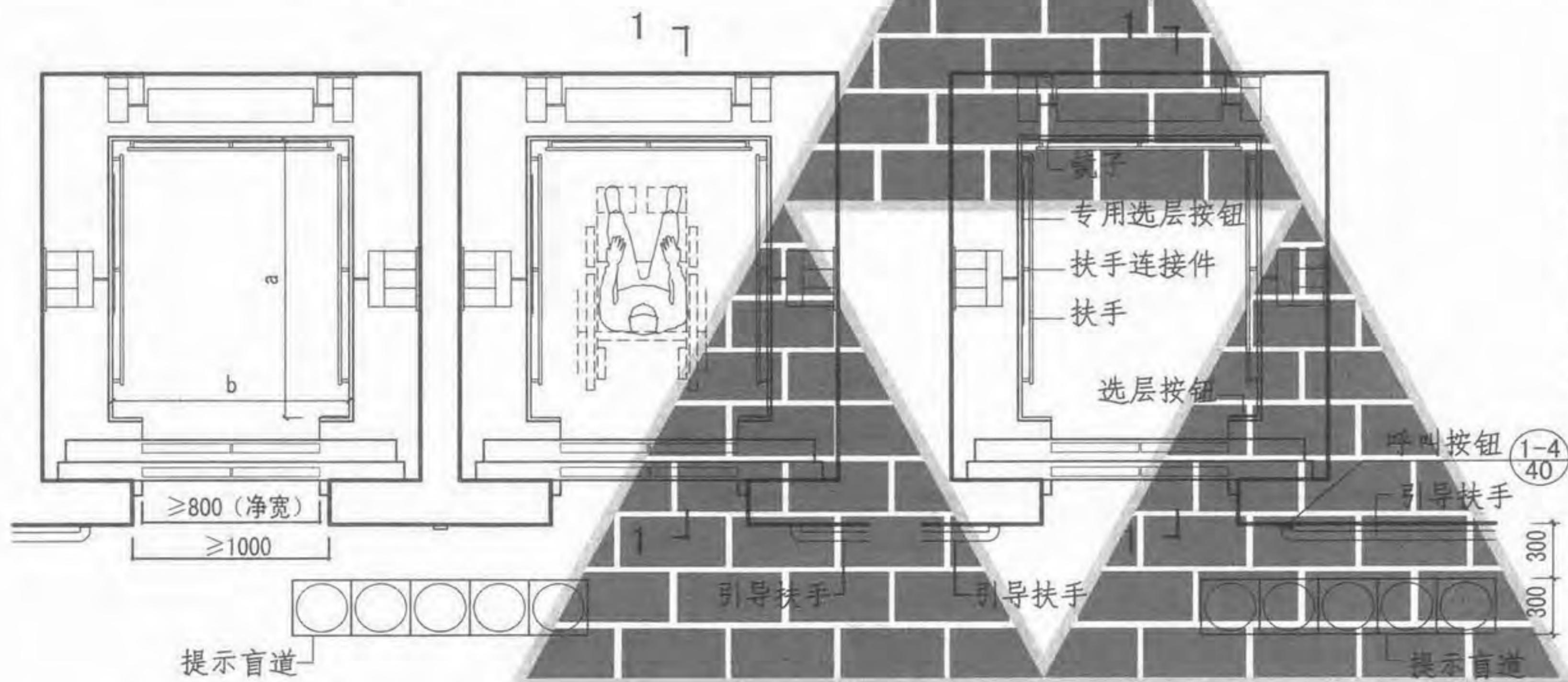


双梯立面

单梯立面



1-1



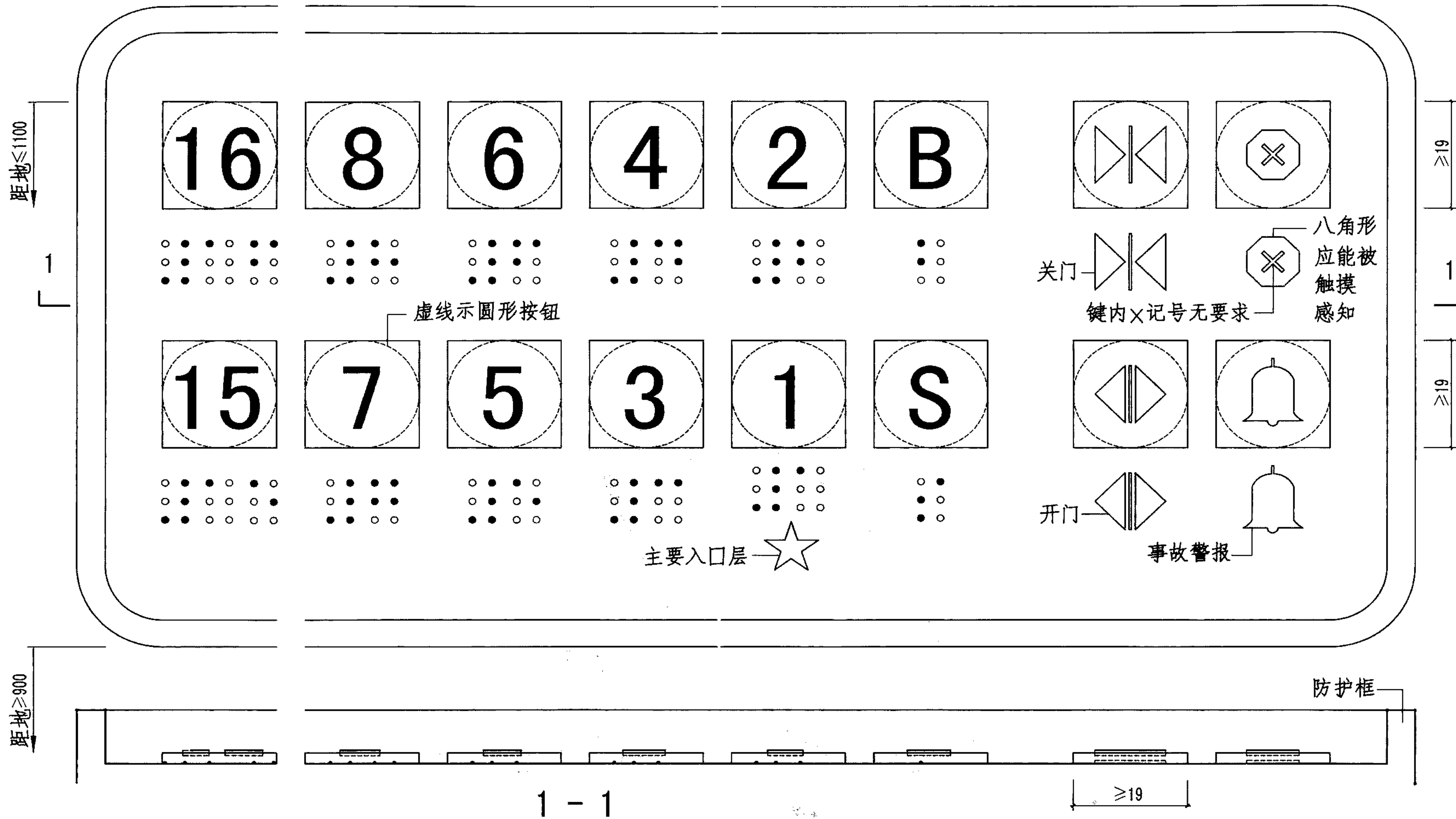
① 双梯平面

② 单梯平面

选用表

	轿厢深度 a	轿厢宽度 b	备注
①	≥1400	≥1100	最小尺寸
②	≥1700	≥1400	轮椅可旋转
③	≥2100	≥1100	可进担架床

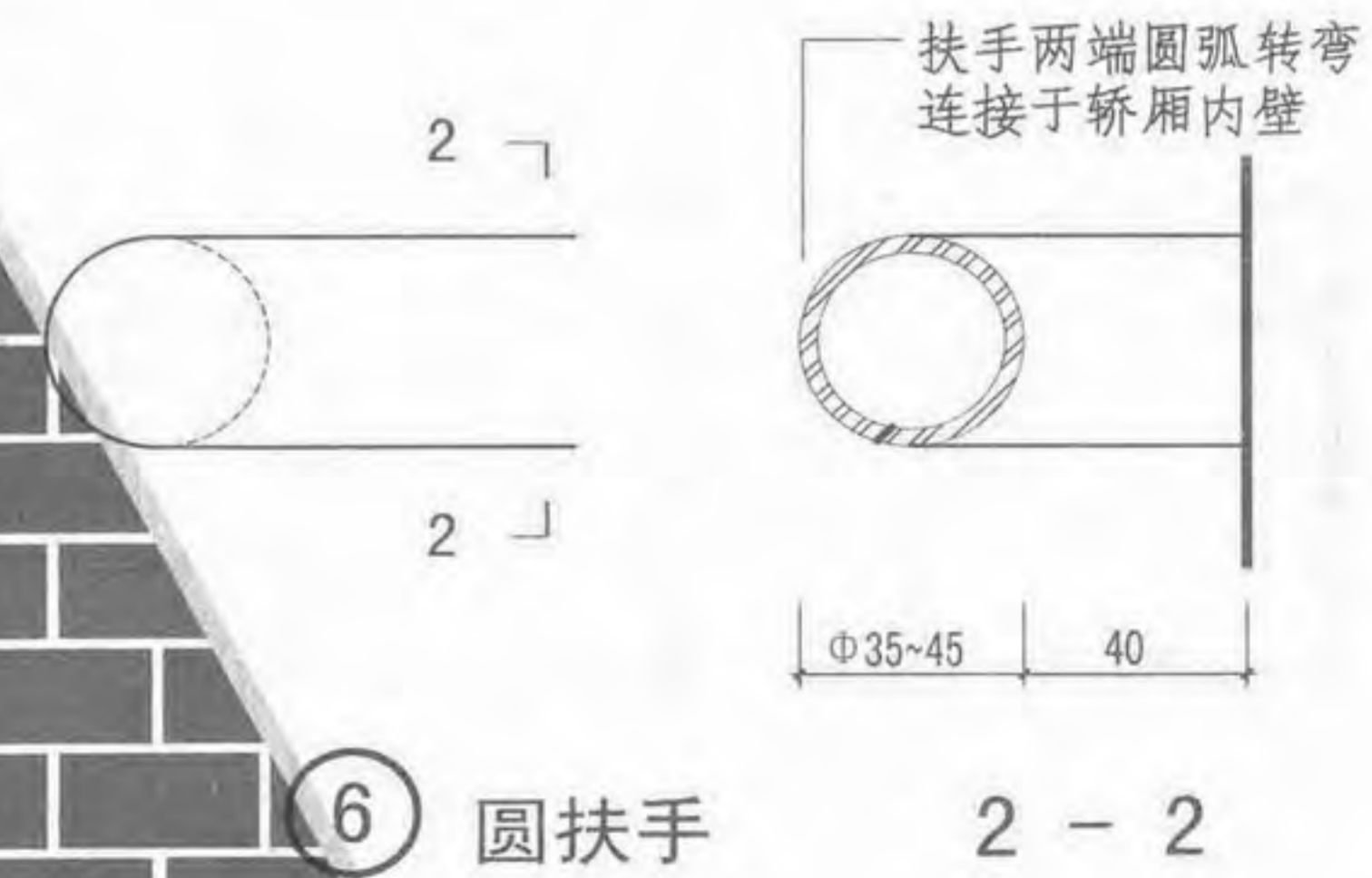
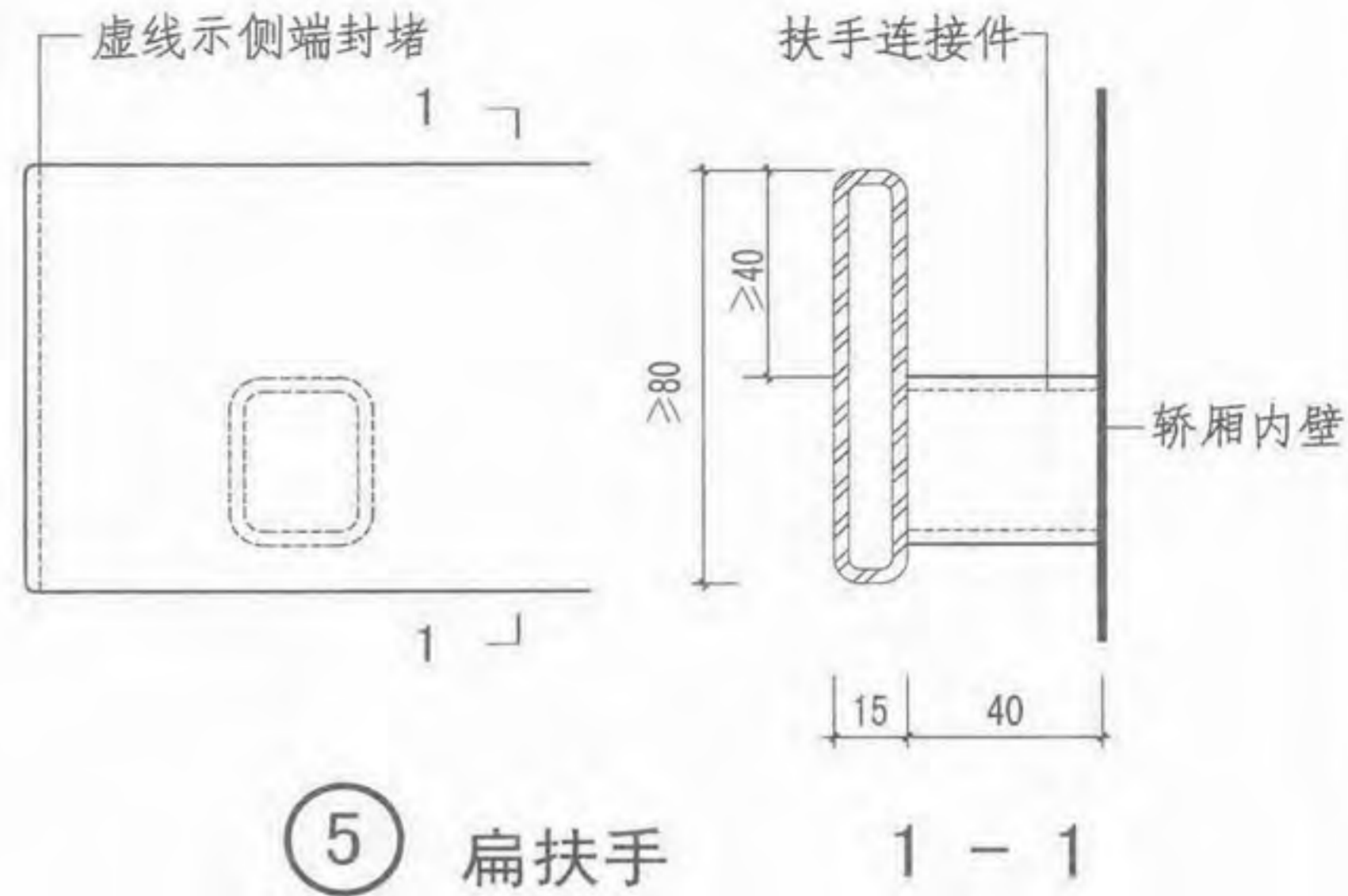
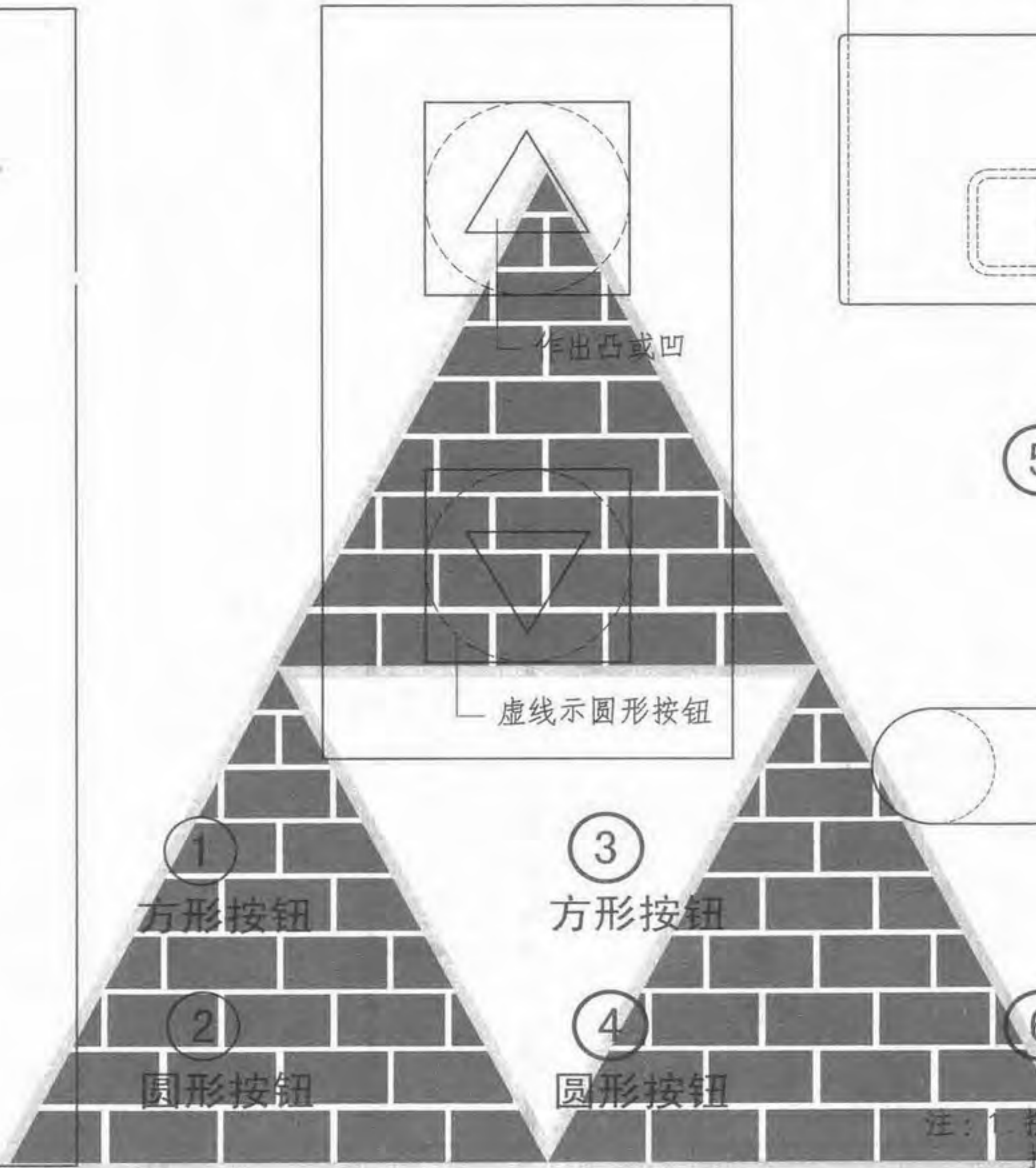
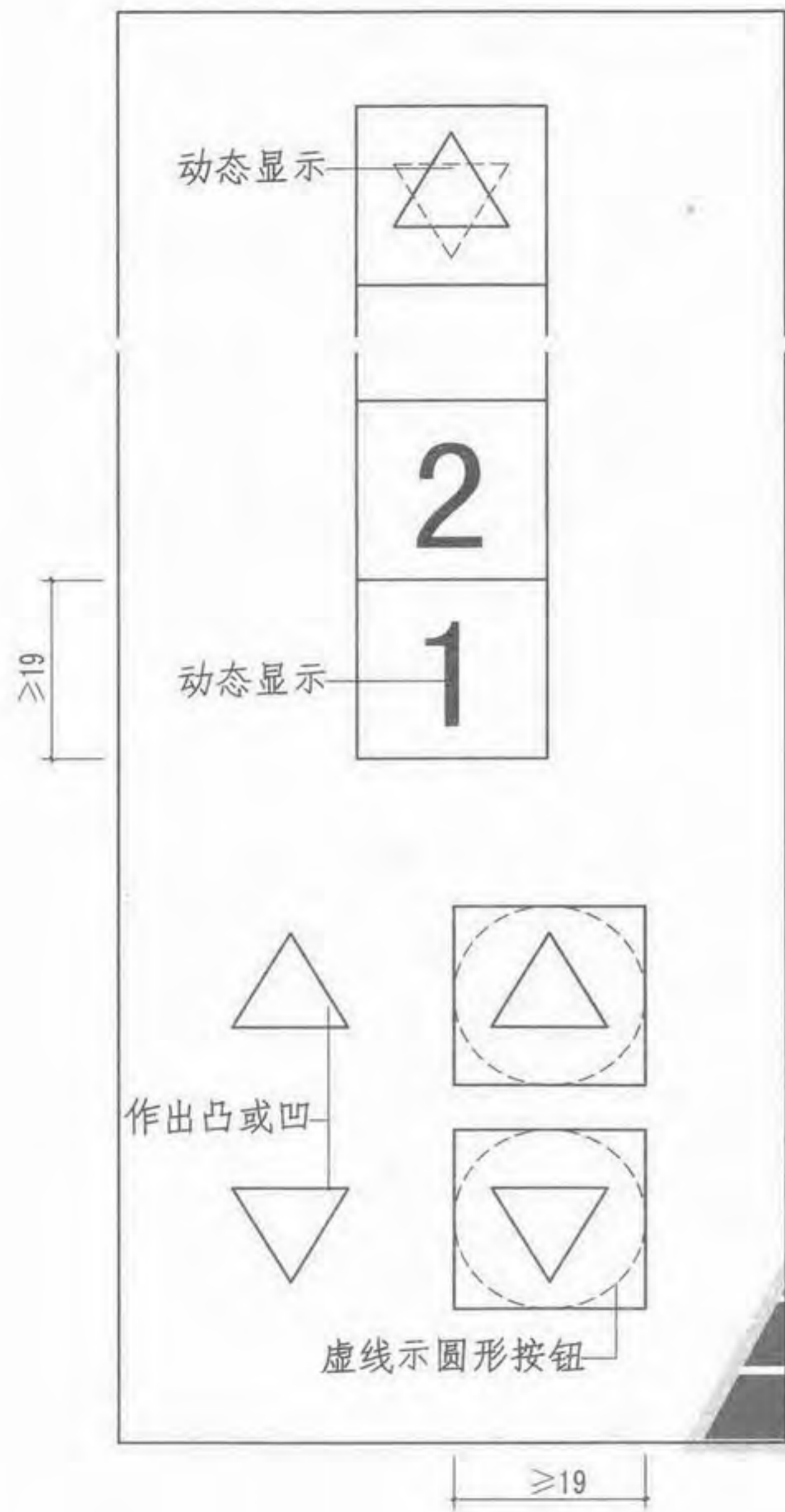
注：1、选层按钮与专用选层按钮分别设于轿厢内两侧。
2、轿厢上、下运行及到达应有清晰显示和报层音响。



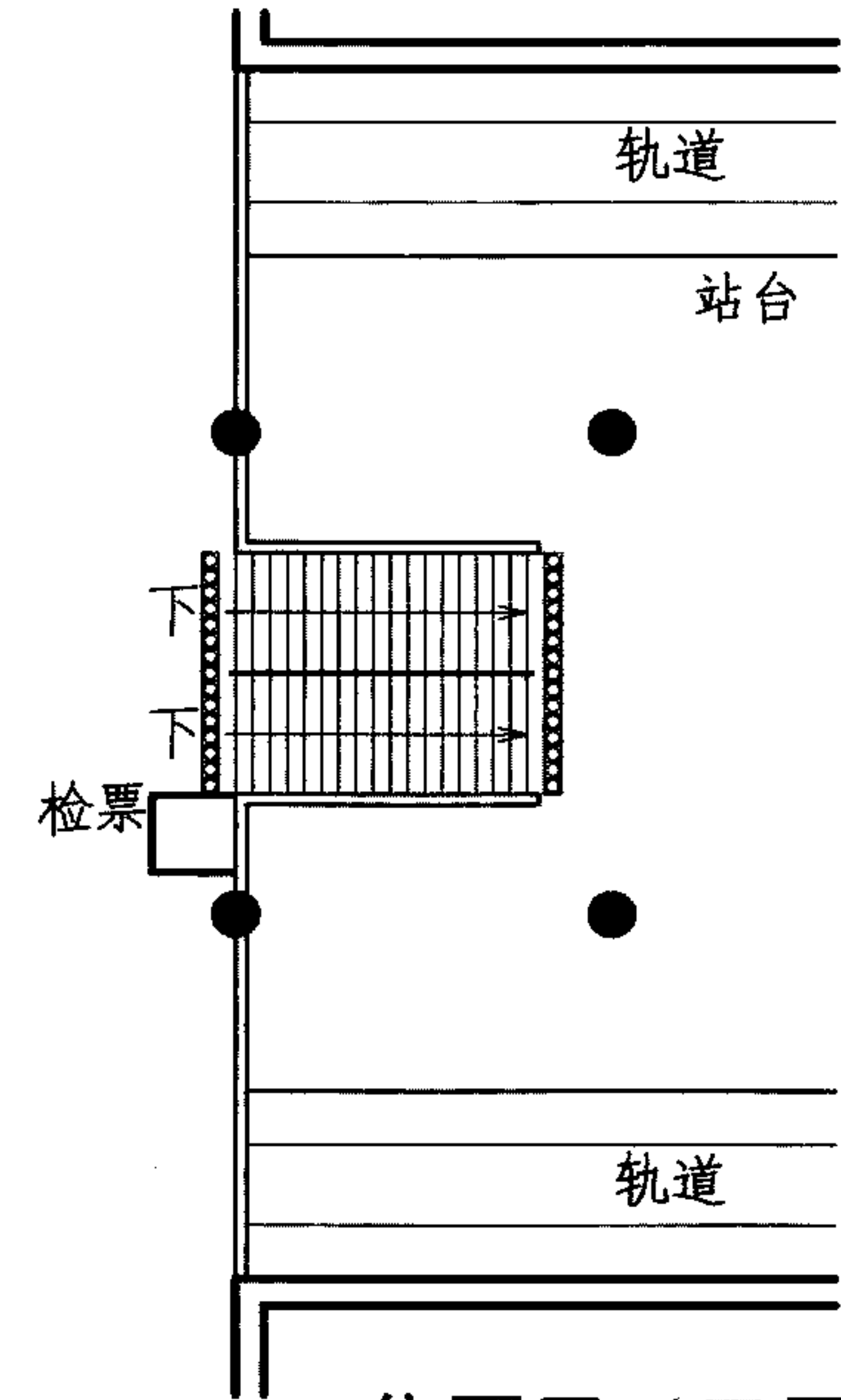
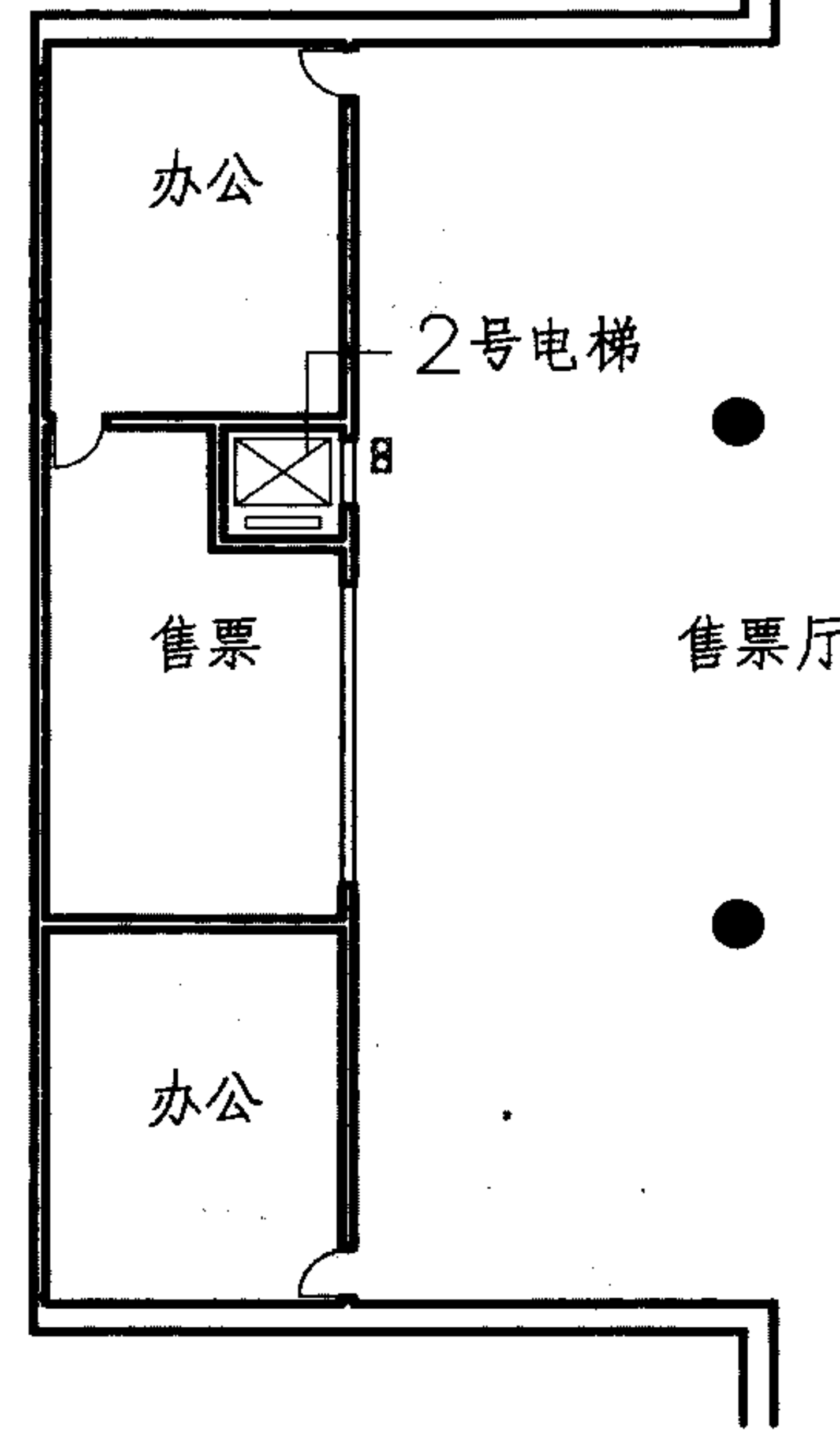
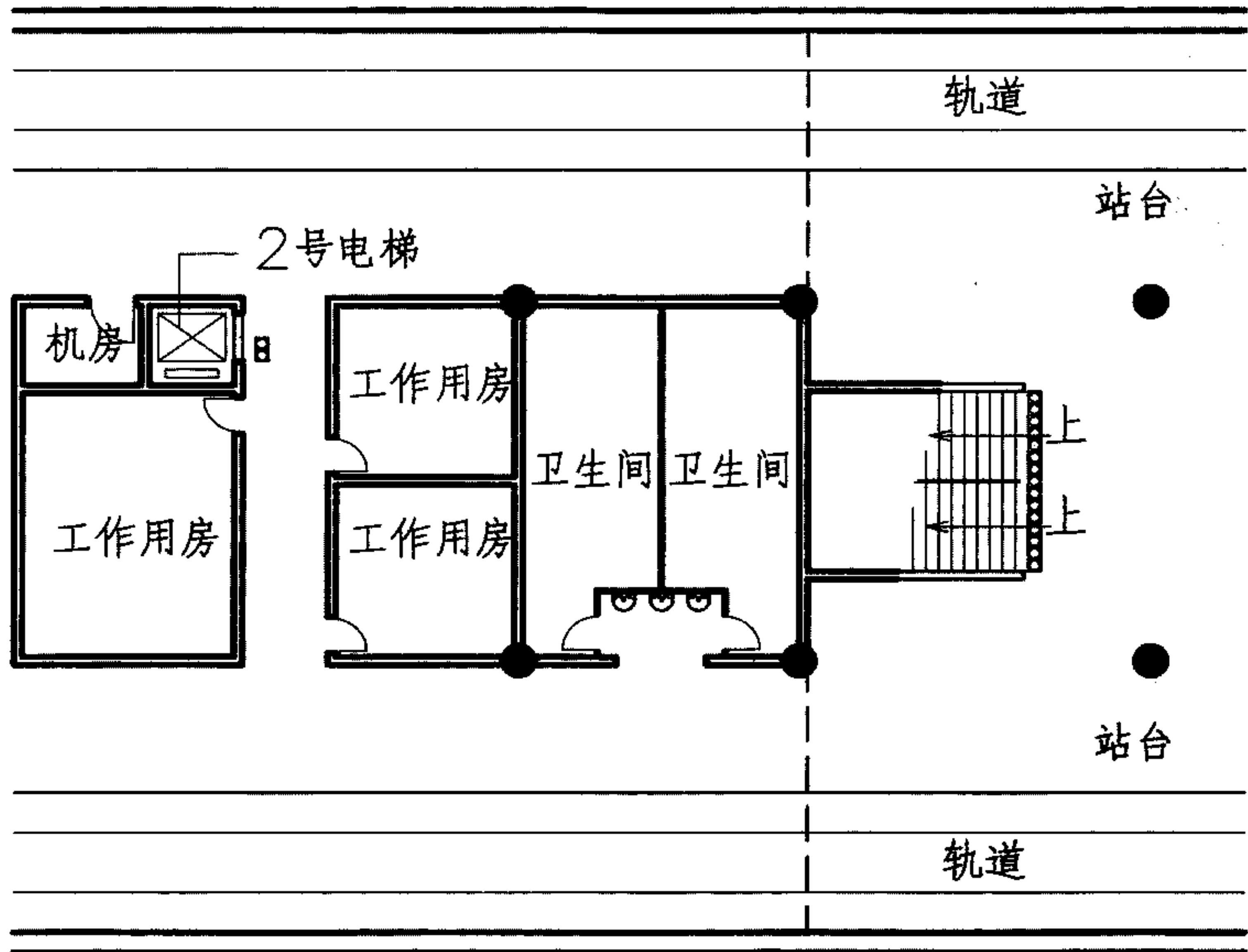
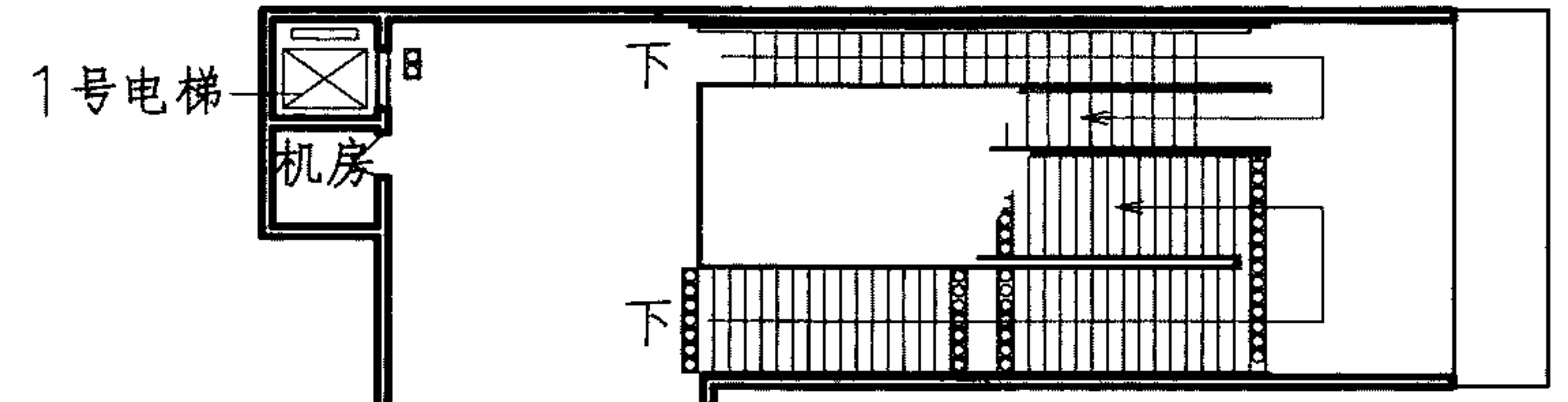
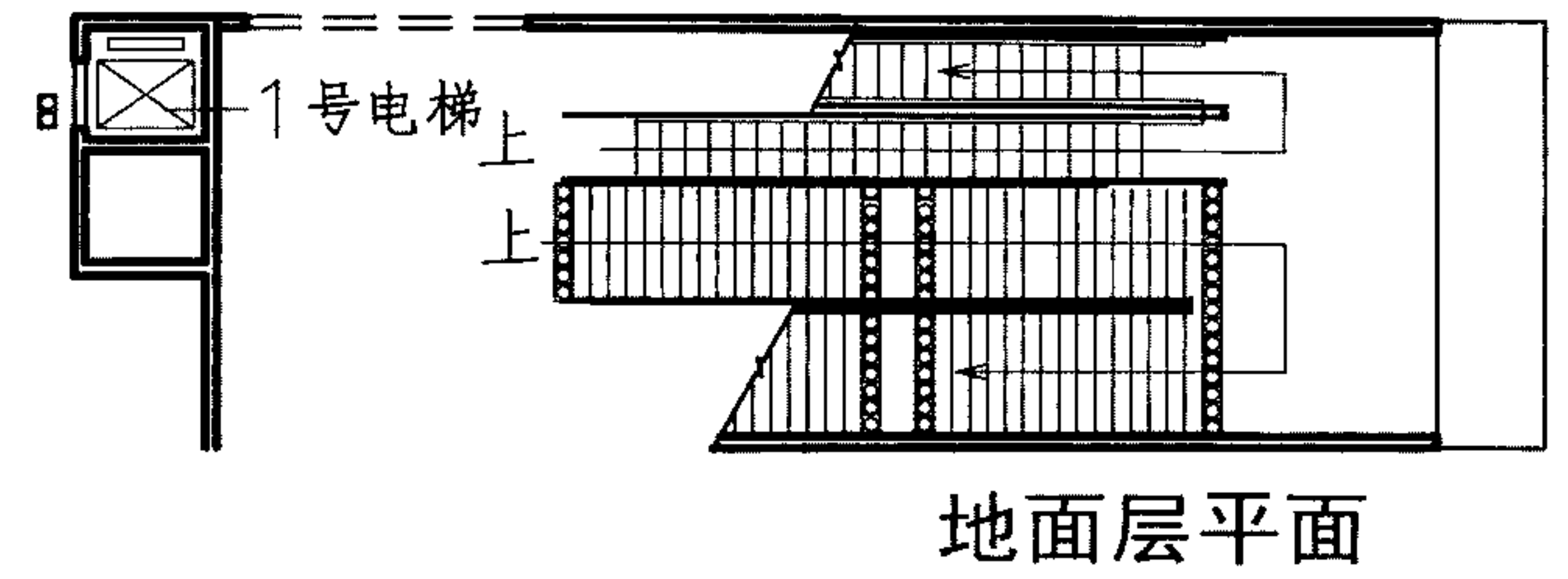
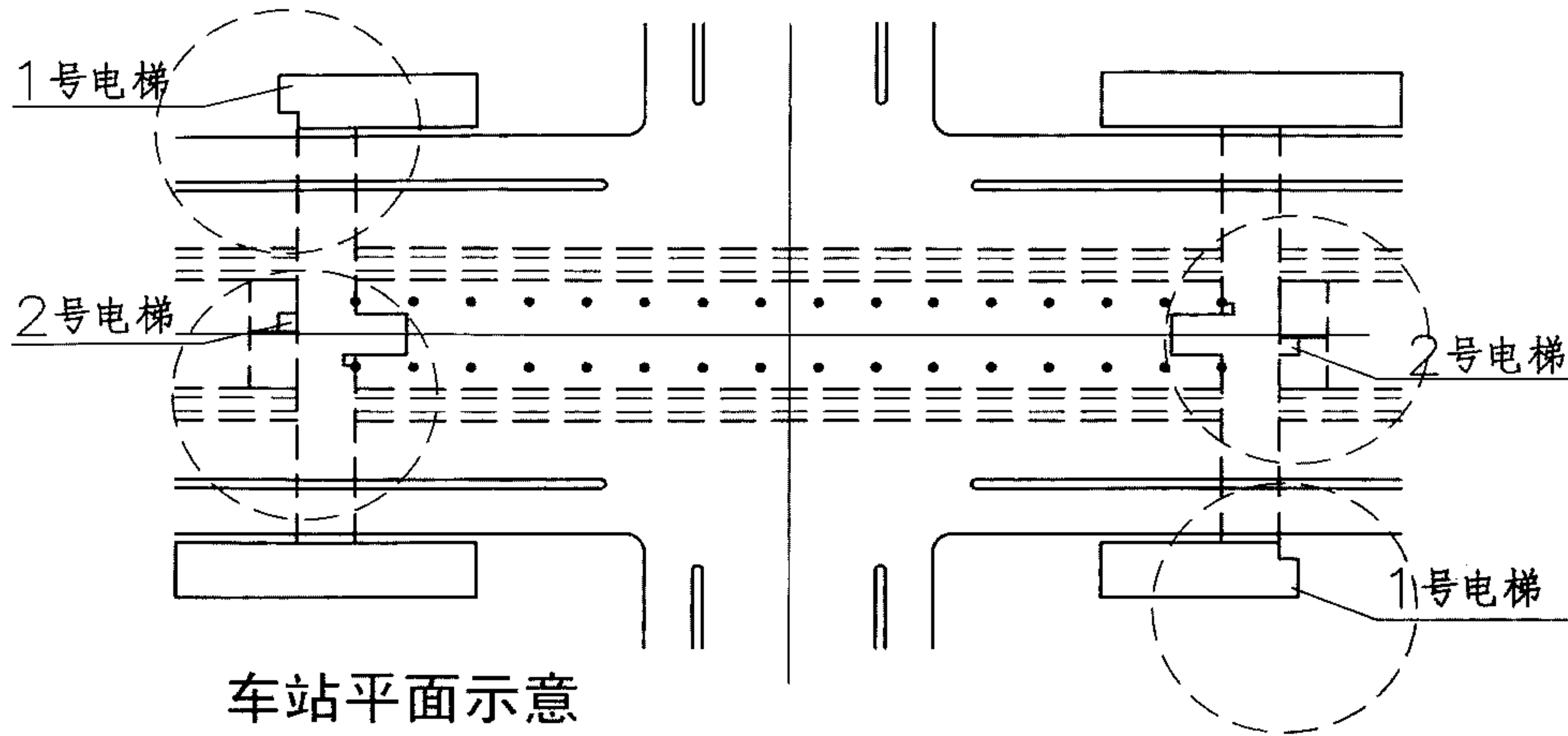
①
方形按钮

②
圆形按钮

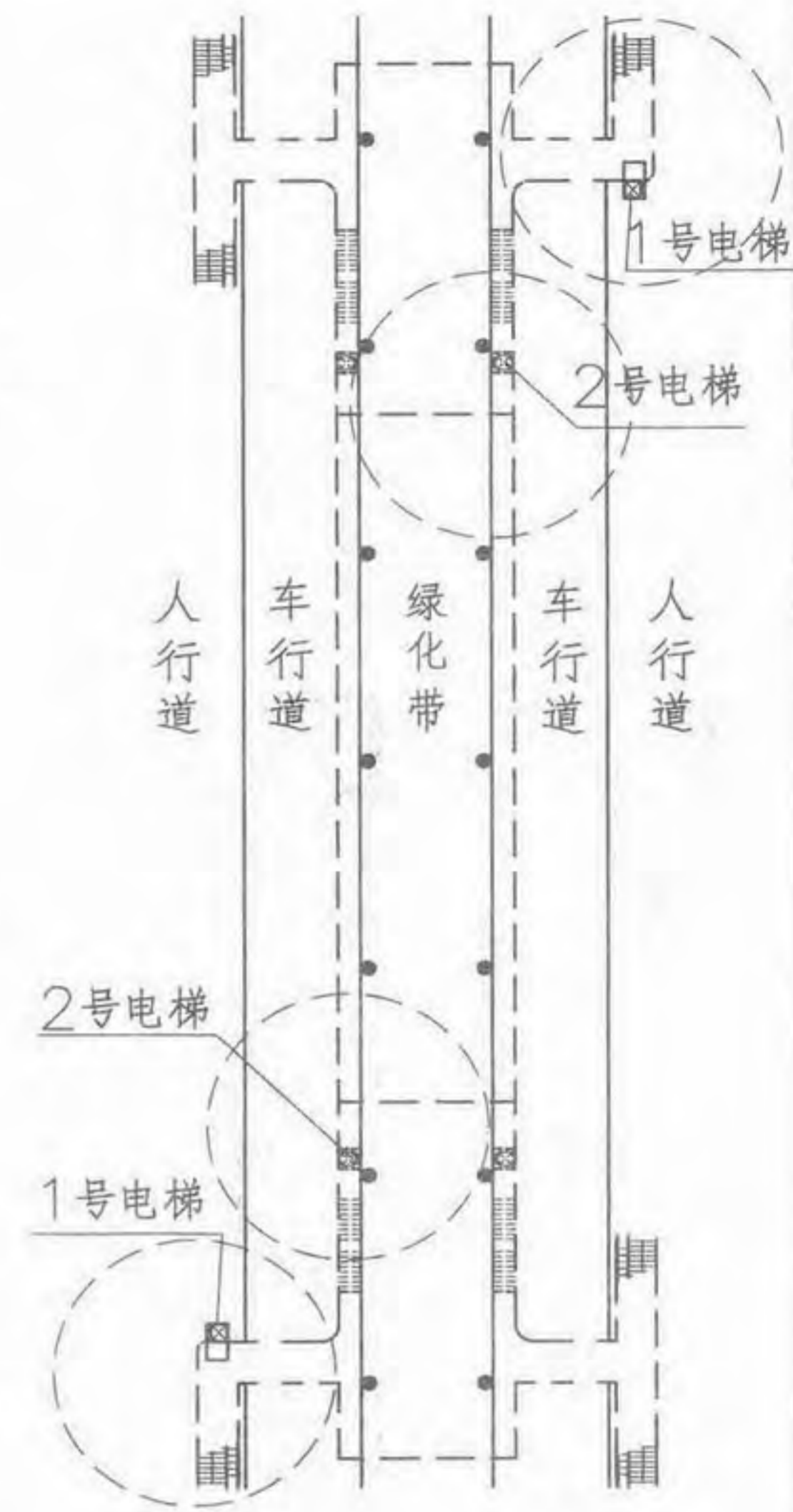
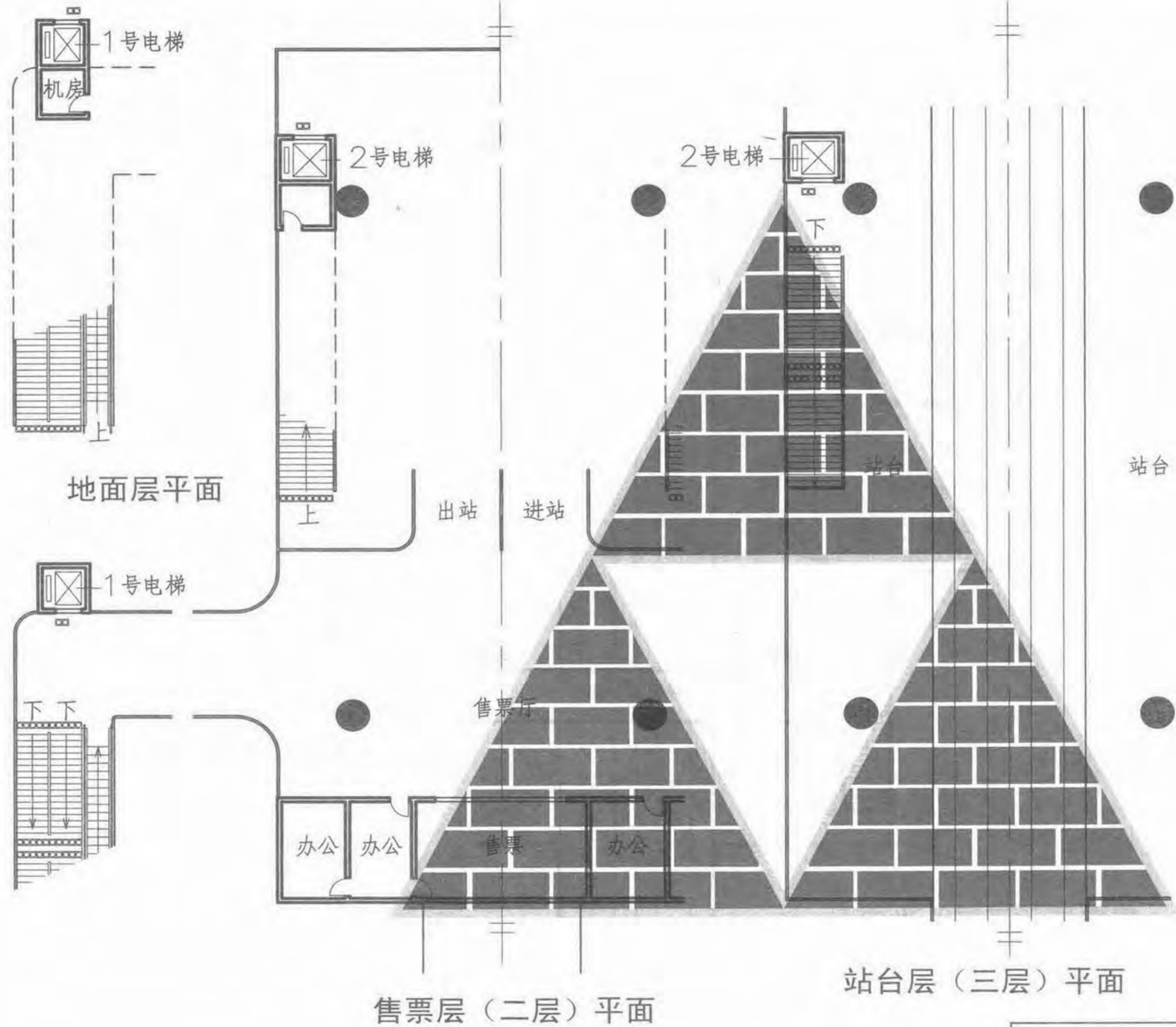
注：1. 按钮符号可突出，也可凹入，按钮平做时须在按钮下边设置盲文符号。
2. 盲文按规范规定尺寸制作。
3. 按钮、防护框等材料按工程设计。



注：1. 按钮符号可凸出，也可凹入，符号平做时，于按钮左边设置凸出或凹入的上、下符号。
 2. 按钮、防护框等材料按工程设计，连接方式按轿厢构造。

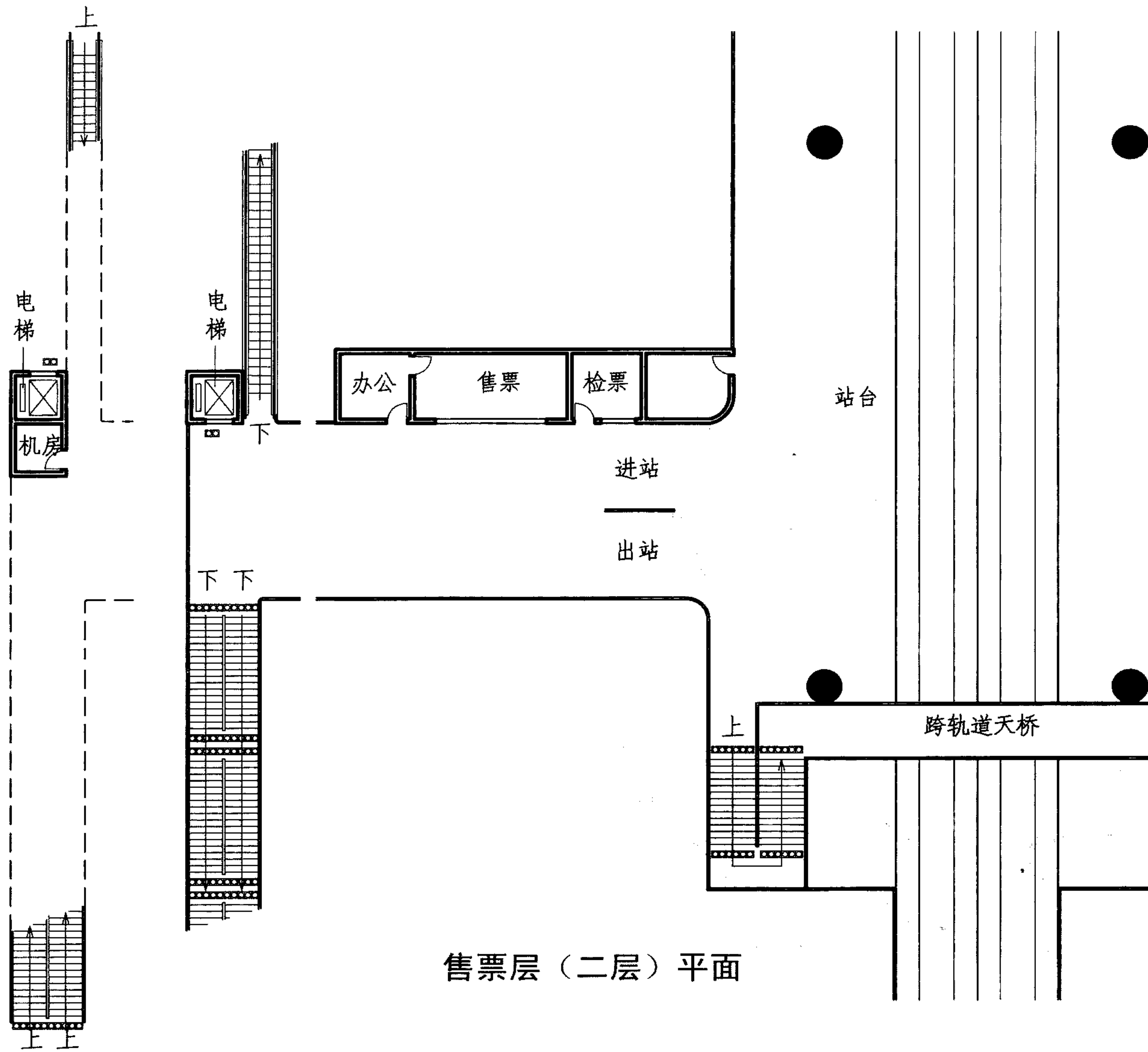


注：1. 在工程中应根据具体情况结合附近公共建筑设置，应符合国家相关规范的要求。
2. 电梯选用液压乘客电梯或无机房电梯。

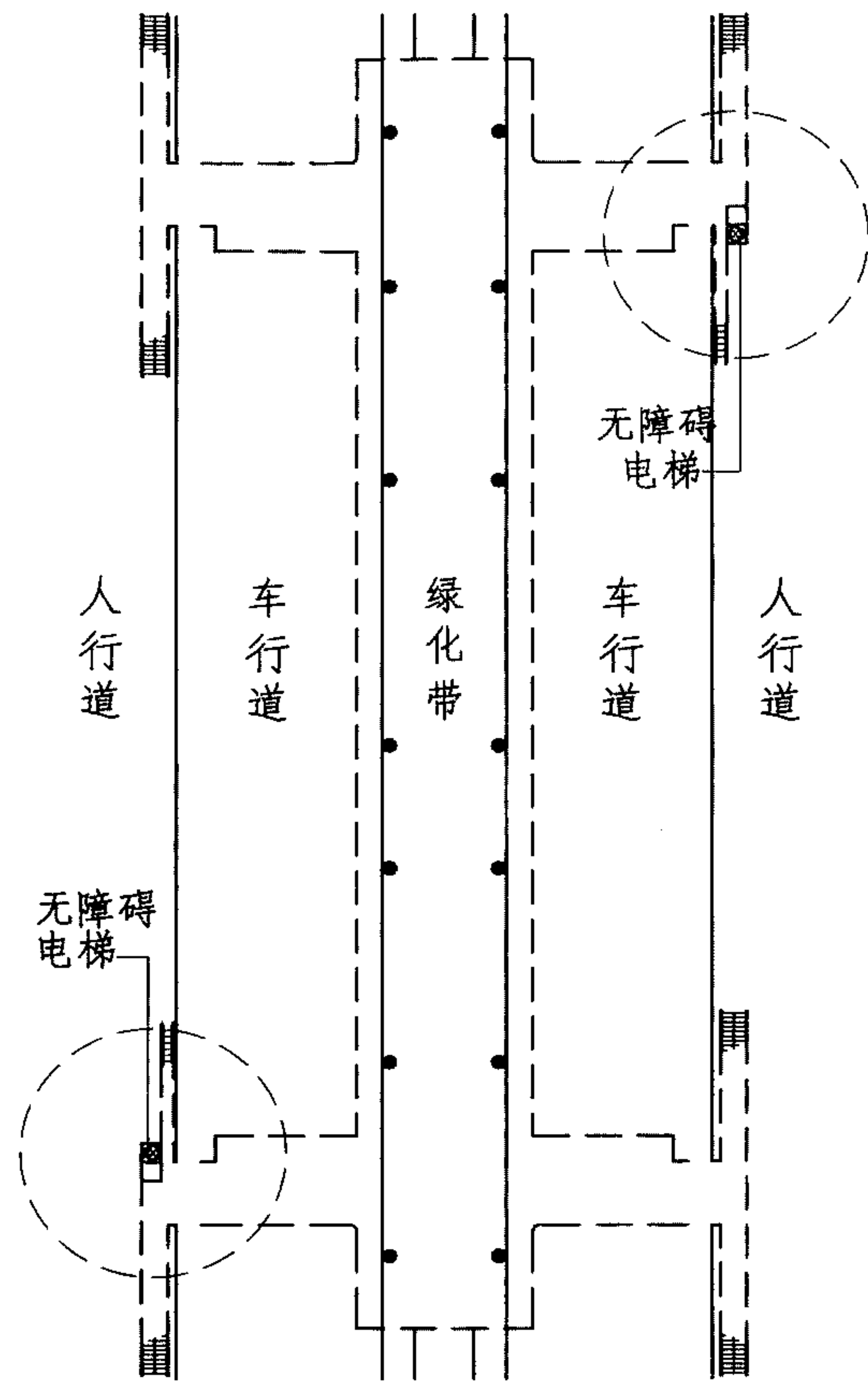


车站平面示意

- 注：
1. 站台层下设售票层。
 2. 出入口可结合附近公共建筑设置。
 3. 电梯选用液压乘客电梯或无机房电梯。



售票层 (二层) 平面



车站平面示意

- 注：1. 站台与售票厅同层，上设跨轨道天桥。
 2. 出入口可结合附近公共建筑设置。
 3. 电梯选用液压乘客电梯或无机房电梯。

地面层平面

残疾人用卫生间设计要求

卫生间在老年人和有行动困难的残疾人生活中占有重要地位,这部分人群对它的要求远远高于普通人,而同一类型中(如乘轮椅者,用助行器者,偏瘫者和重度视力残疾者)不同残障程度对它的要求也有明显差别.因此公共场所中的卫生间设计应尽量考虑具体使用人的需求,重视残疾人无障碍设施的细部配件.

1. 整个使用过程(包括进入、就位、退出)要有足够空间,保证动作顺利无阻,轮椅以及助行器应不离身。

2. 整个使用过程要减少动作难度、简化程序。需要平衡身体的部分设置扶手及抓杆,需要用手部位伸手可及,常用物放在最容易触及的位置。

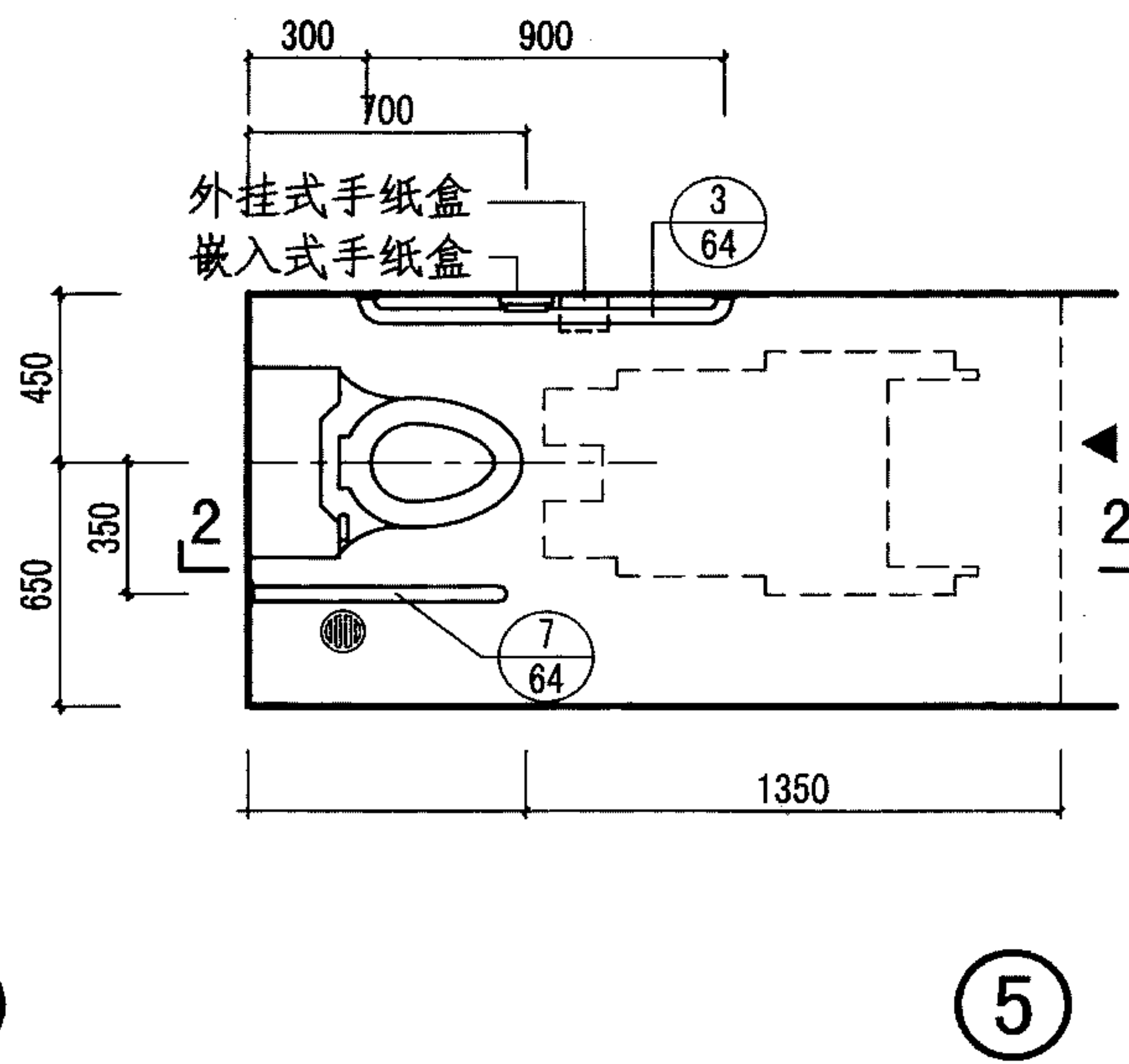
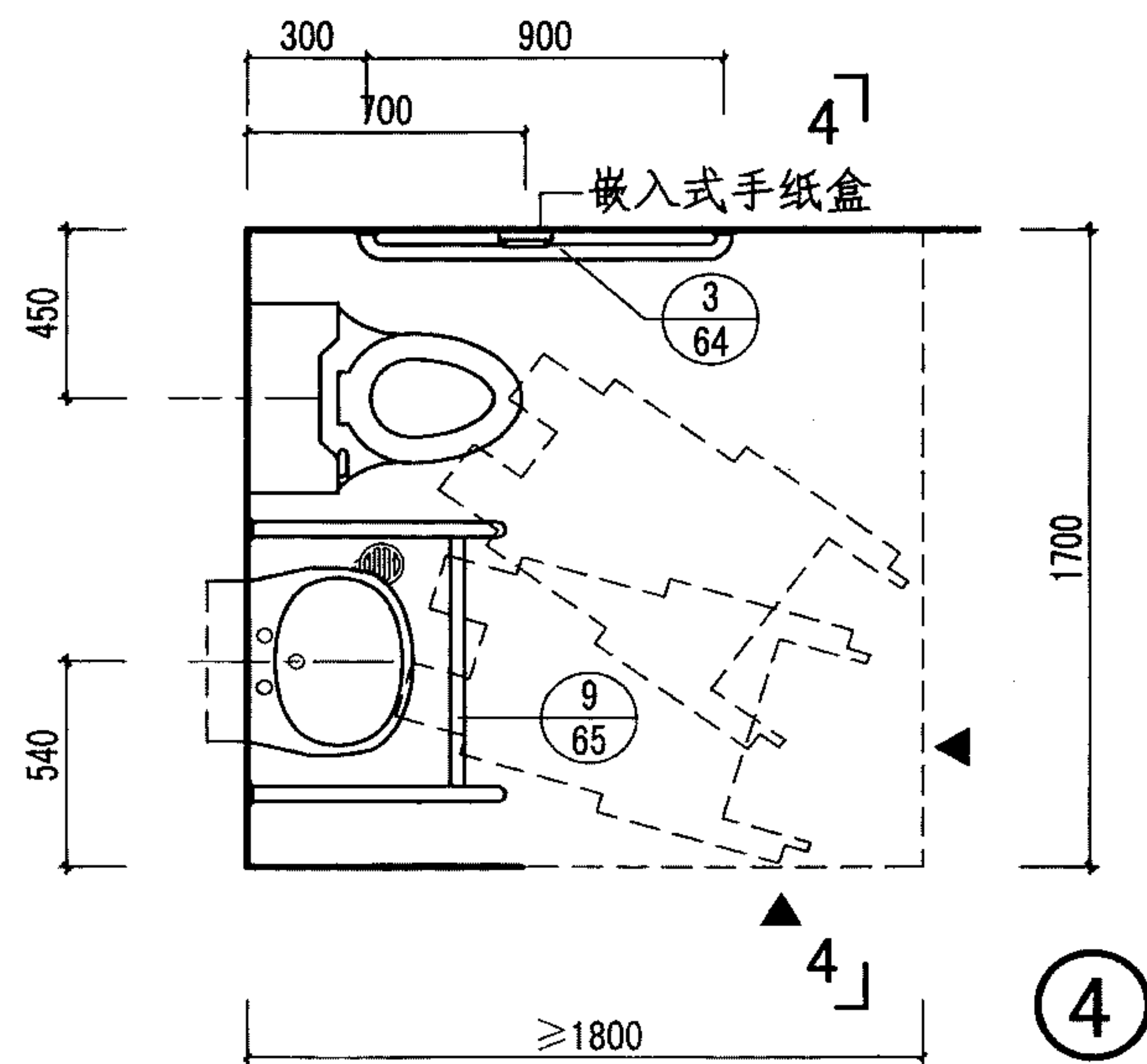
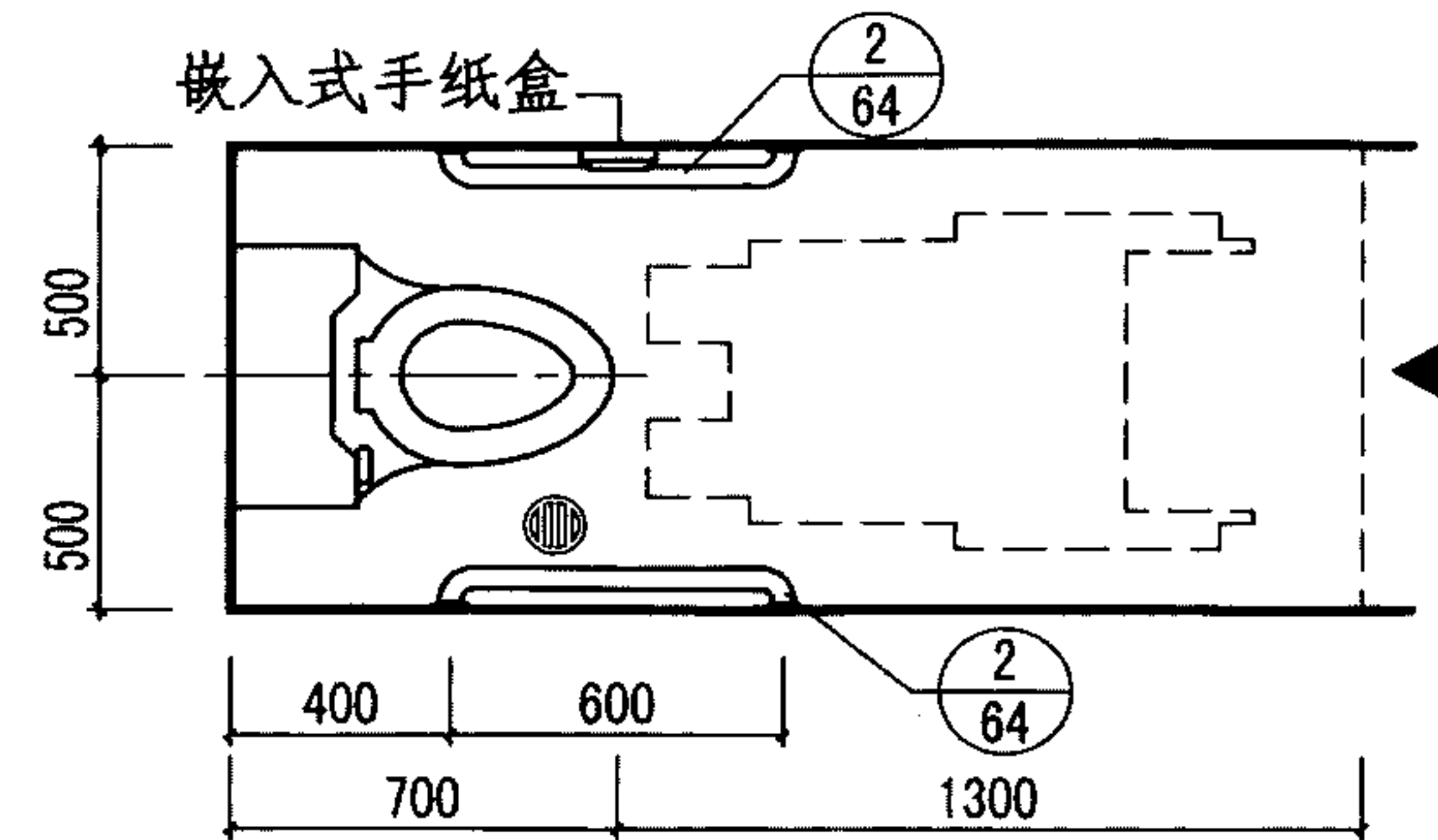
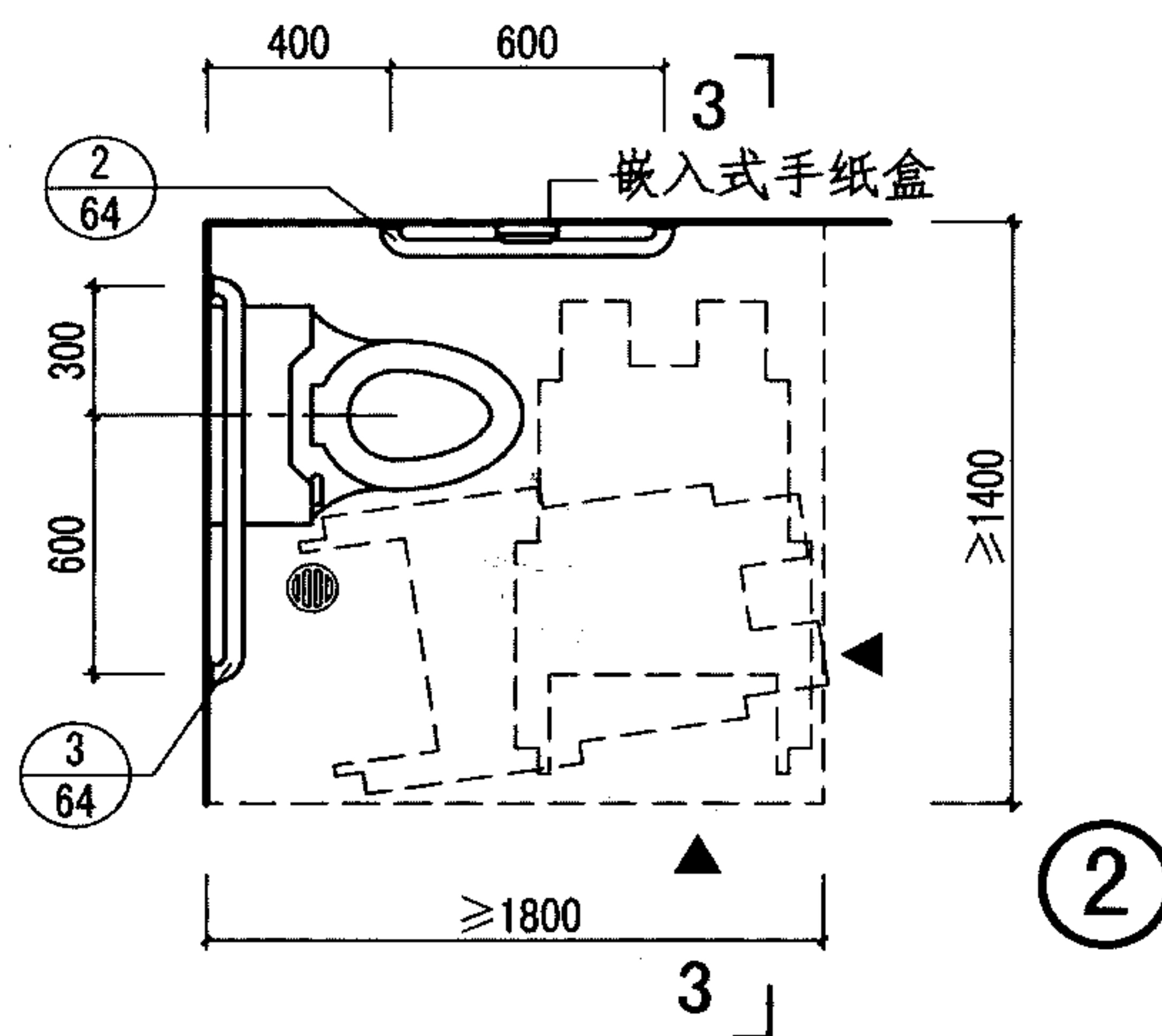
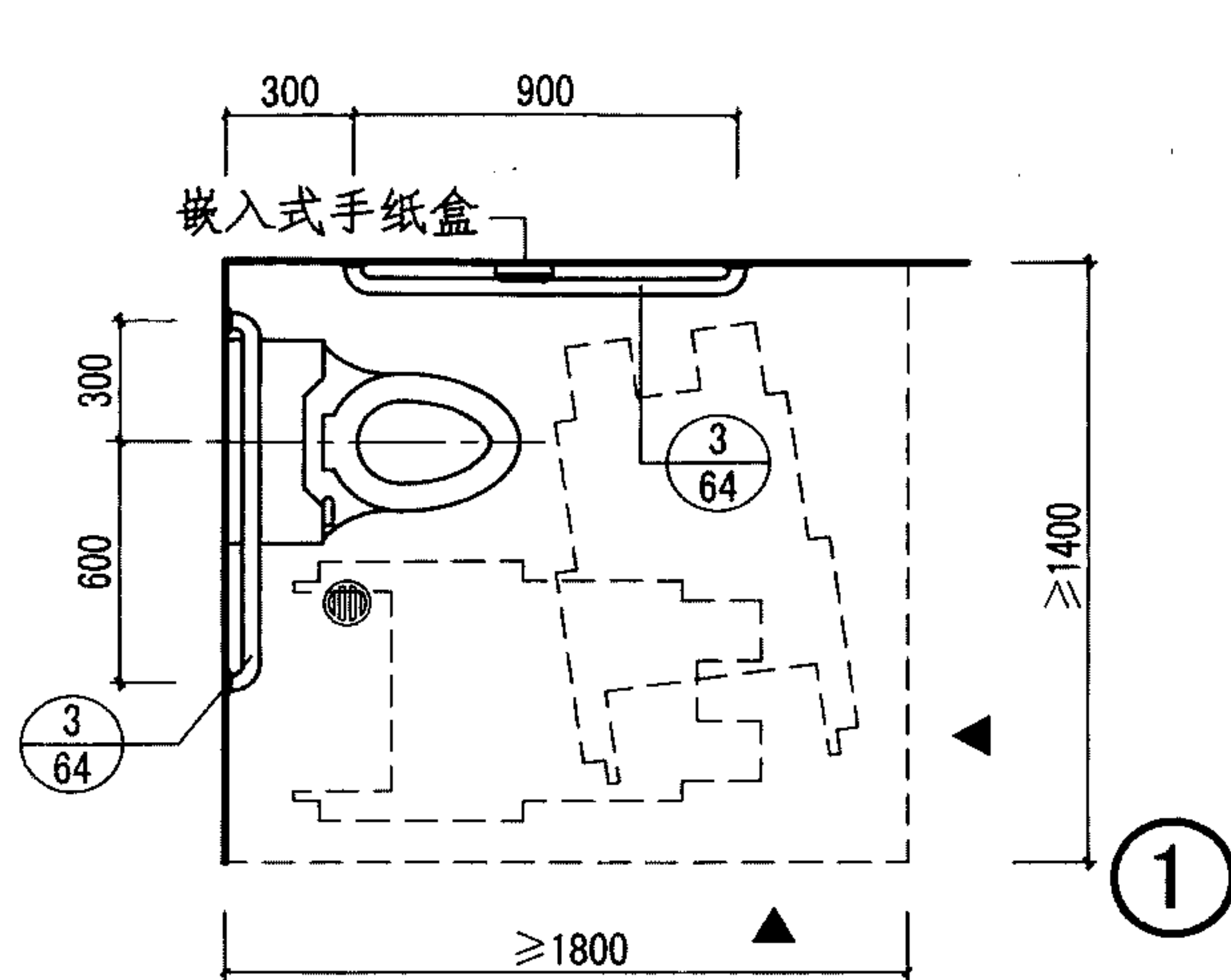
3. 防止意外伤害,如地面不出现绊脚物、防滑防积水;避免烫伤及寒冷刺激,身体可接触范围不出现锋利棱角,不设易脱落及易破碎伤人的物件。

4. 方便呼救和紧急脱险。

5. 公共厕所的隔断,公共淋浴间的隔断;它们的材料和隔断高度、外饰面颜色应与正常人隔断一致。本集所采用材料、高度可作参考,具体应由工程设计人定。

公共厕所、专用厕所和公共浴室无障碍设施要求

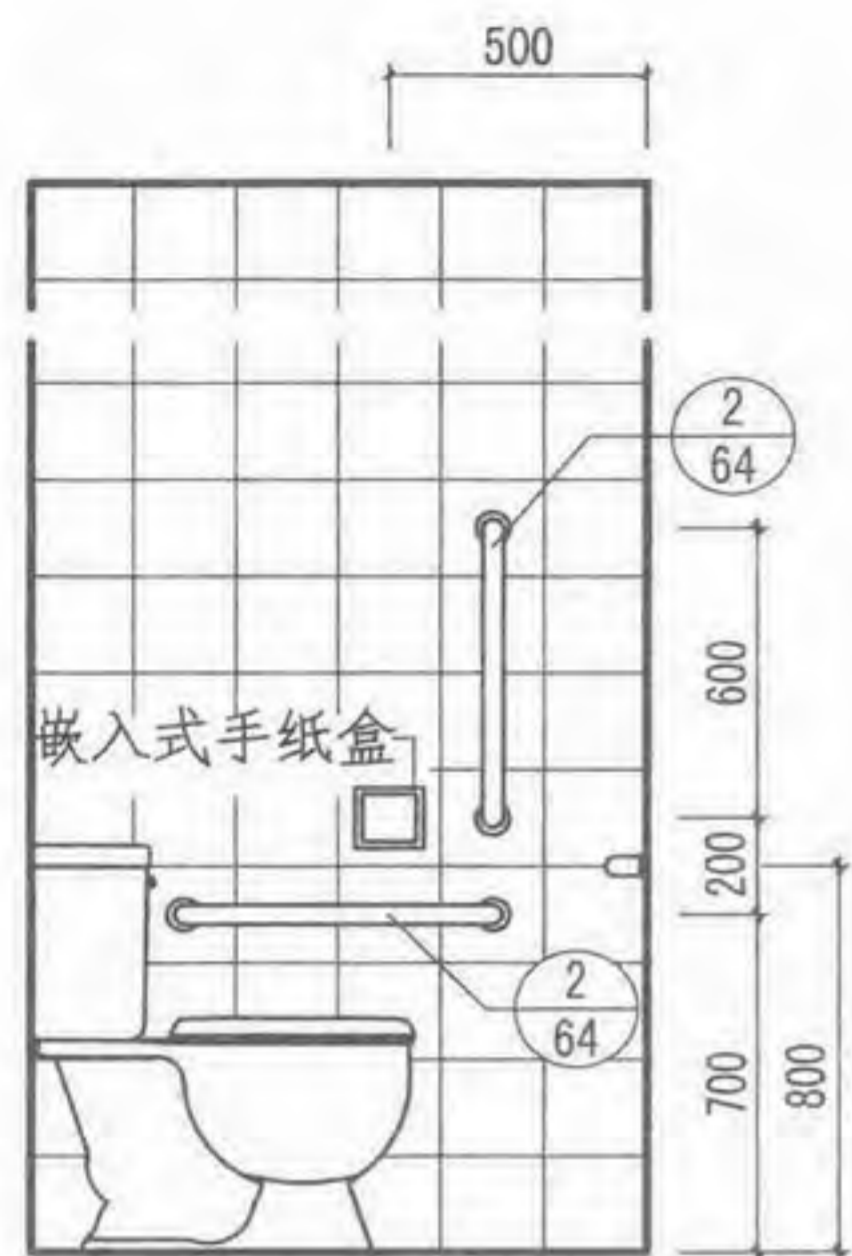
要求名称	
公共厕所无障碍厕位	<ol style="list-style-type: none"> 1. 男、女公共厕所应各设一个无障碍隔间厕位。 2. 新建无障碍厕位面积不应小于$1.80\text{ m}\times 1.80\text{ m}$ 3. 改建无障碍厕位面积不应小于$2.00\text{ m}\times 1.00\text{ m}$ 4. 厕位门扇向外开启后,入口净宽$\geq 0.80\text{ m}$,门扇内侧应设关门拉手 5. 坐便器高0.50 m,两侧应设高0.70 m水平抓杆,在墙面一侧应设高1.40 m的垂直抓杆。
专用厕所	<ol style="list-style-type: none"> 1. 专用厕所的面积应$\geq 2.00\text{ m}\times 2.00\text{ m}$ 2. 坐便器高0.45 m,两侧应设高0.70 m水平抓杆,在墙面一侧应设高1.40 m的垂直抓杆。 3. 求助呼叫按钮距地$0.45\text{ m}\sim 0.50\text{ m}$处。
无障碍淋浴间	<ol style="list-style-type: none"> 1. 淋浴间的面积不应小于3.50 m^2(门扇应向外开启) 2. 淋浴间短边净宽度不应小于1.50 m。 3. 淋浴间应设高0.45 m的洗浴坐椅。 4. 淋浴间应设高0.70 m的水平抓杆和高1.40 m的垂直抓杆 5. 淋浴间地面应防滑和不积水,通道宽度应$\geq 1.50\text{ m}$ 6. 求助呼叫按钮应设与距地面$0.40\text{ m}\sim 0.50\text{ m}$处。
无障碍盆浴间	<ol style="list-style-type: none"> 1. 盆浴间的面积不应小于4.50 m^2(门扇应向外开启) 2. 盆浴间短边净宽度不应小于2.00 m。 3. 盆浴一端设深度不小0.40 m的洗浴坐台,浴盆一侧应设洗面盆。 4. 在浴盆内侧高0.60 m和0.90 m处应设水平抓杆,水平抓杆的长度应$\geq 0.60\text{ m}$ 5. 在浴盆内侧高0.60 m和0.90 m处应设水平抓杆, 6. 盆浴间地面应防滑和不积水,通道宽度应$\geq 1.50\text{ m}$ 7. 求助呼叫按钮应设与距地面$0.40\text{ m}\sim 0.50\text{ m}$处。



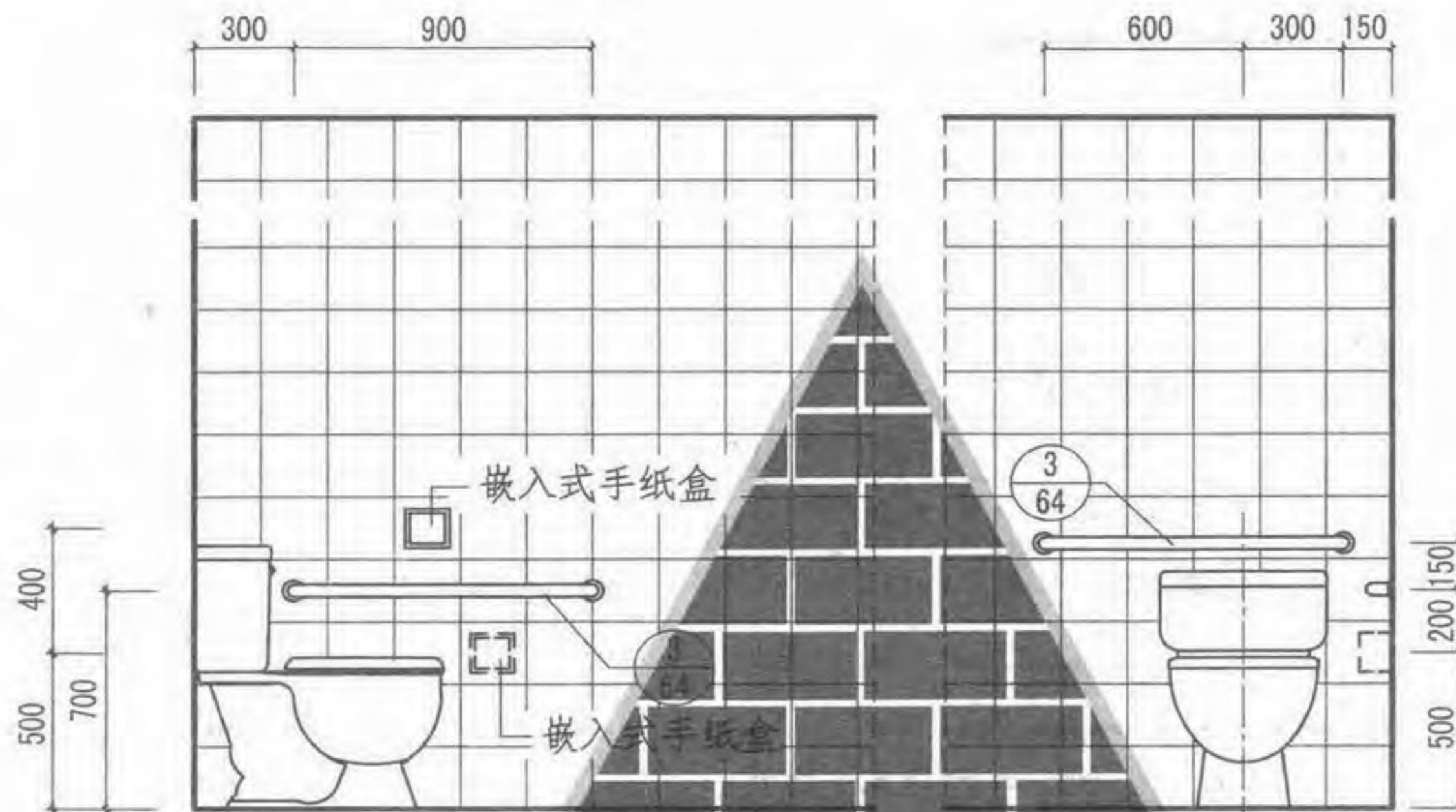
乘轮椅者厕位及其适用范围

使用者条件 厕位	护理者帮助下就位	靠上肢支持自行就位	可暂时站立步行就位
①	可用	可用	可用
②	可用	可用	可用
③			可用
④	可用		可用
⑤			可用

- 注：1. ①、②、④为新建厕位面积尺寸。
 ③、⑤为改建厕位面积尺寸。
 2. 水箱上方设有抓杆时其顶端高度应在740以下。
 3. 坐便器高度450,不宜选用反水弯向前突出的类型。
 4. 手纸盒距后墙700~850,嵌入式可位于抓杆上方,外挂式应位于抓杆下方。
 5. 下水管位置可参照本图由设计人定。

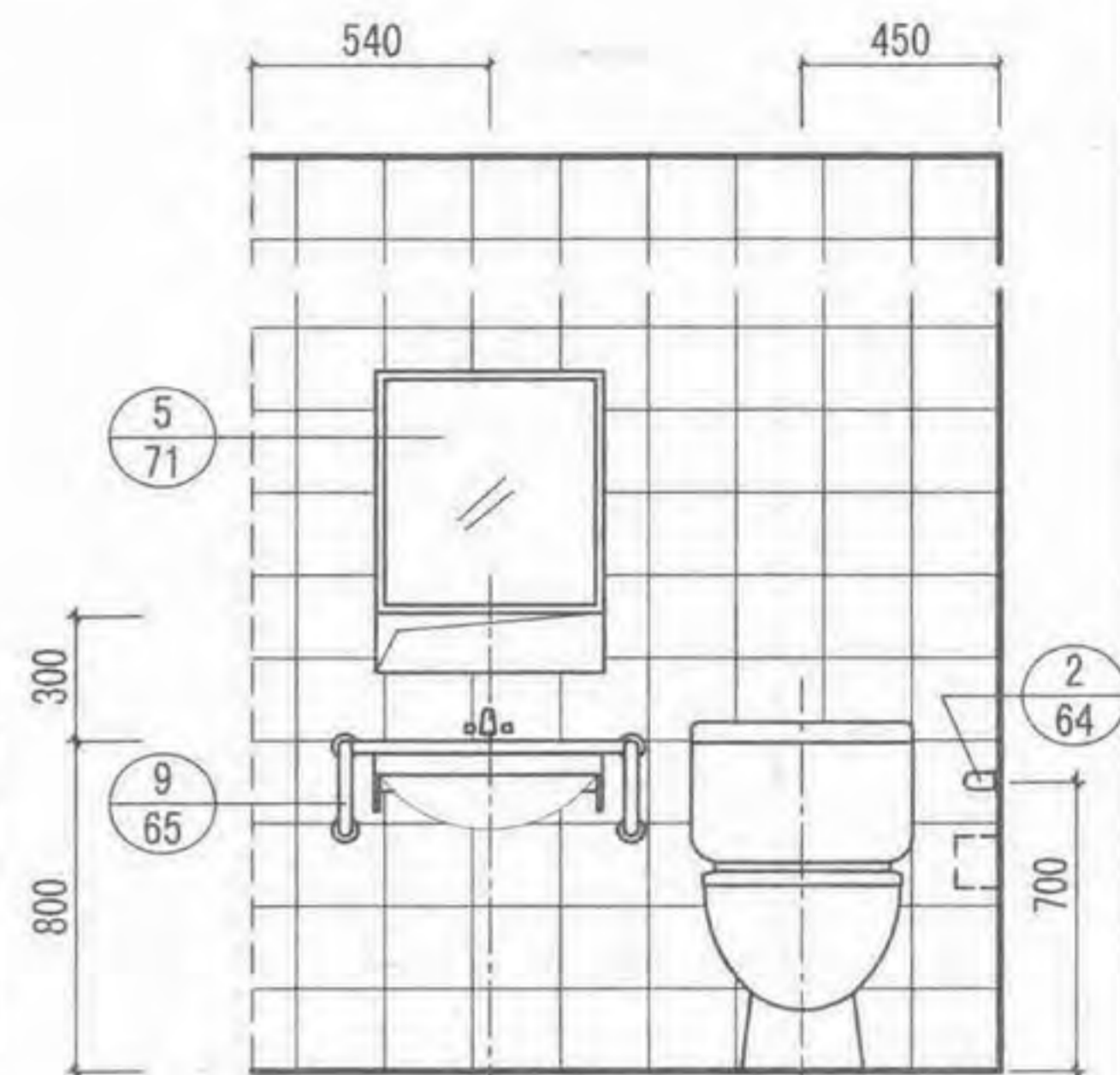


1-1

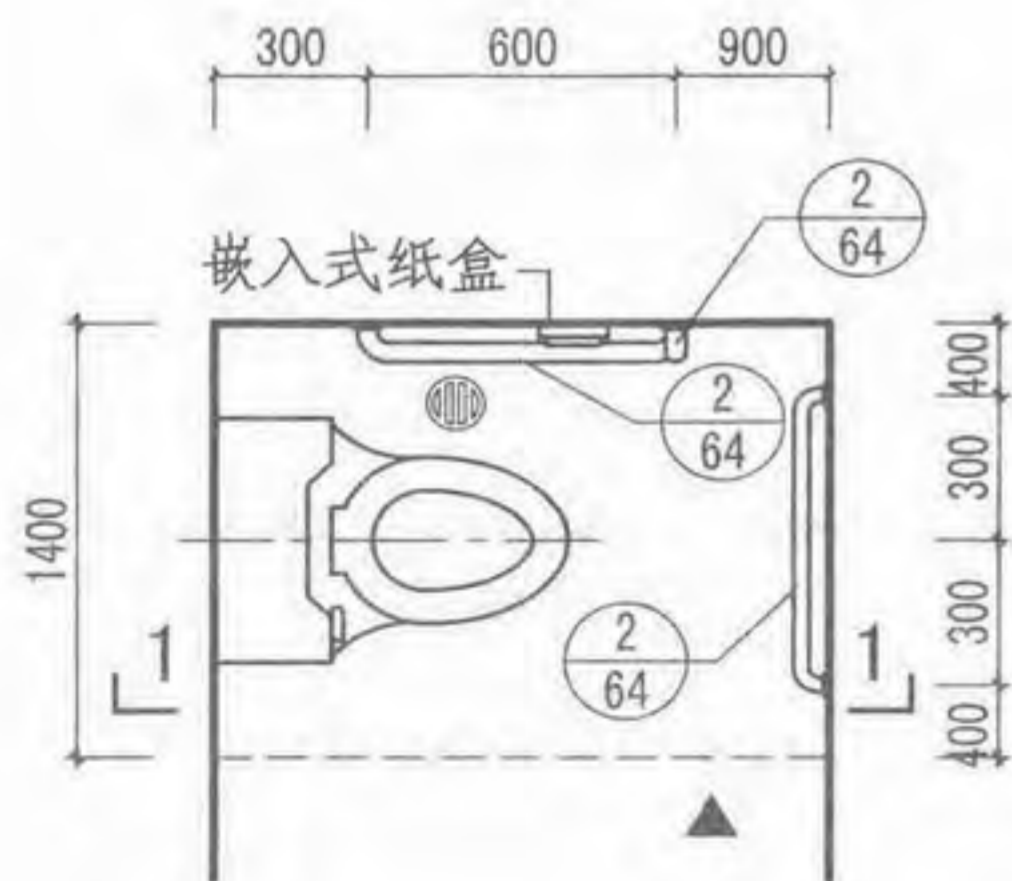


2-2

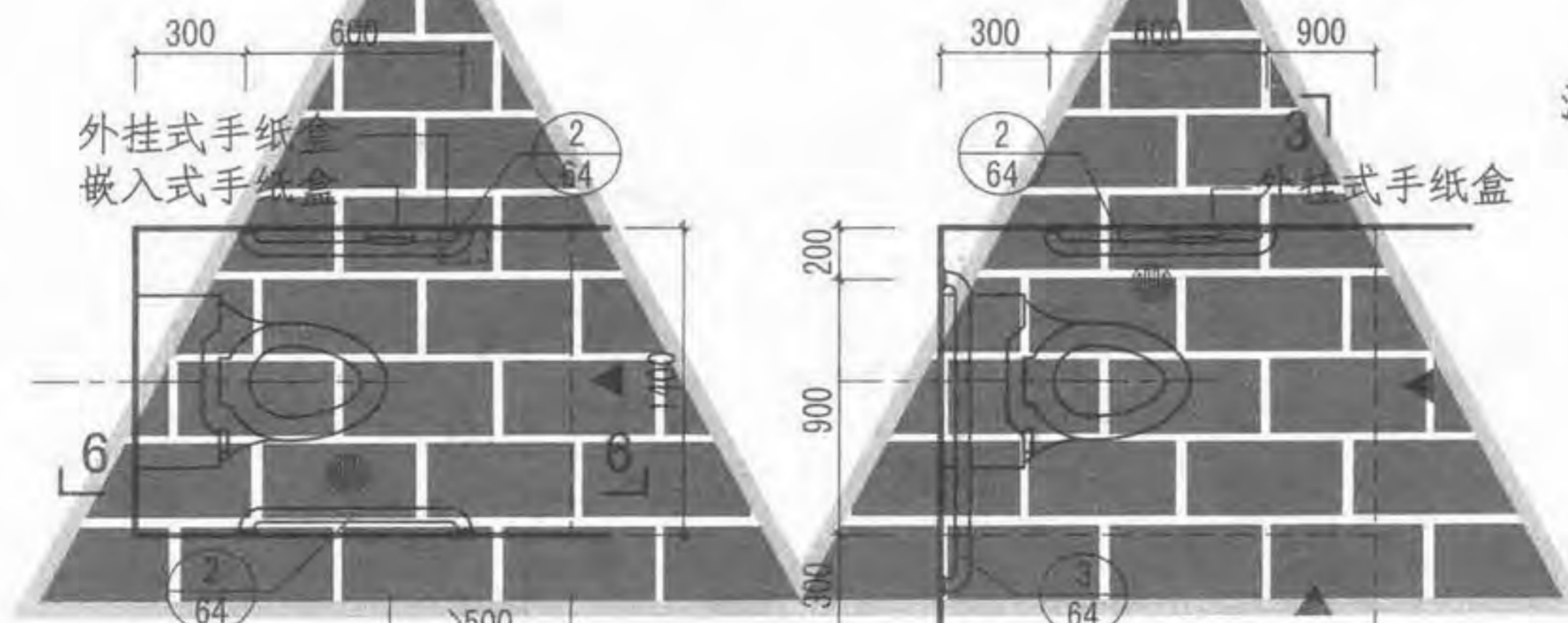
3-3



4-4



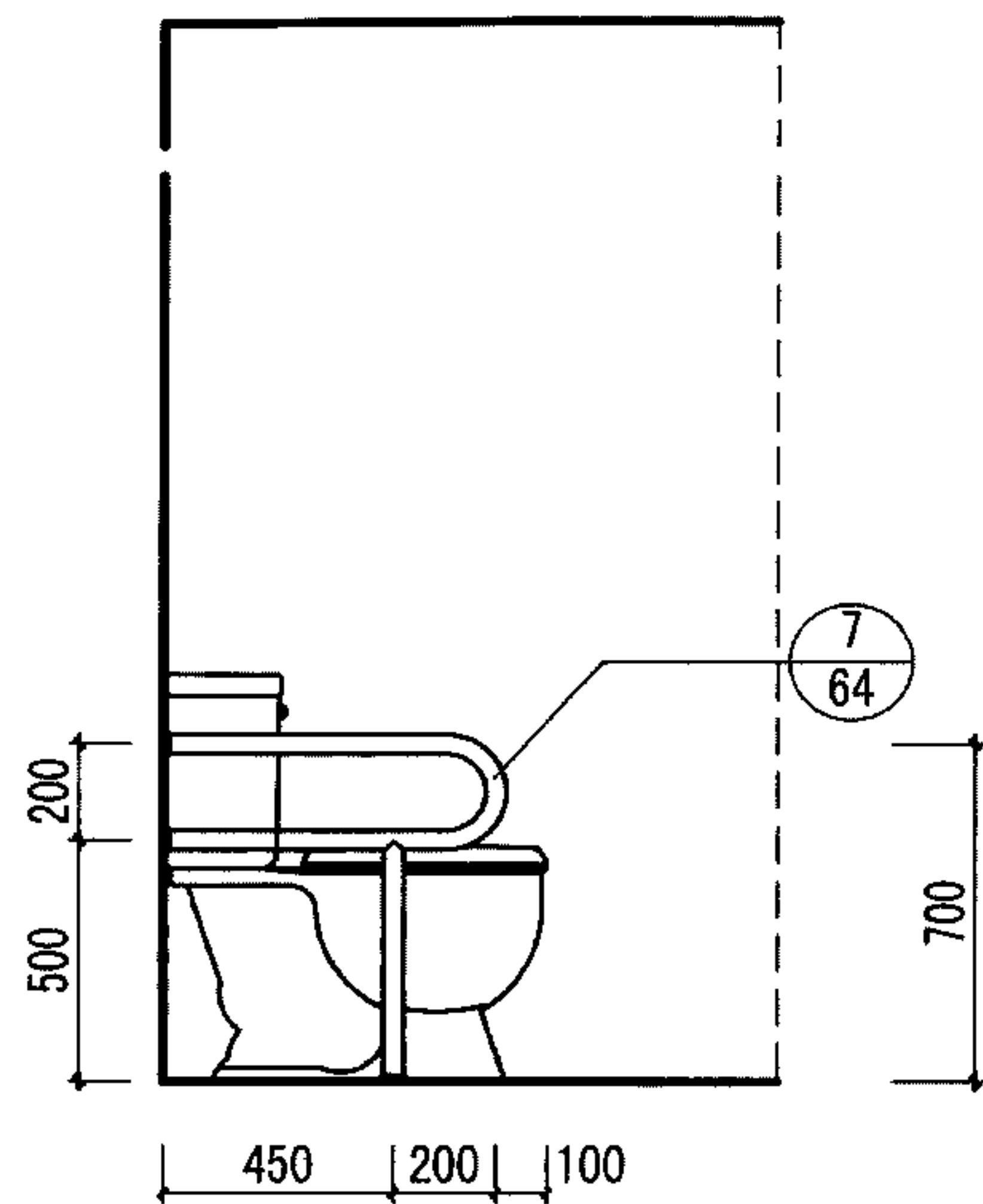
6



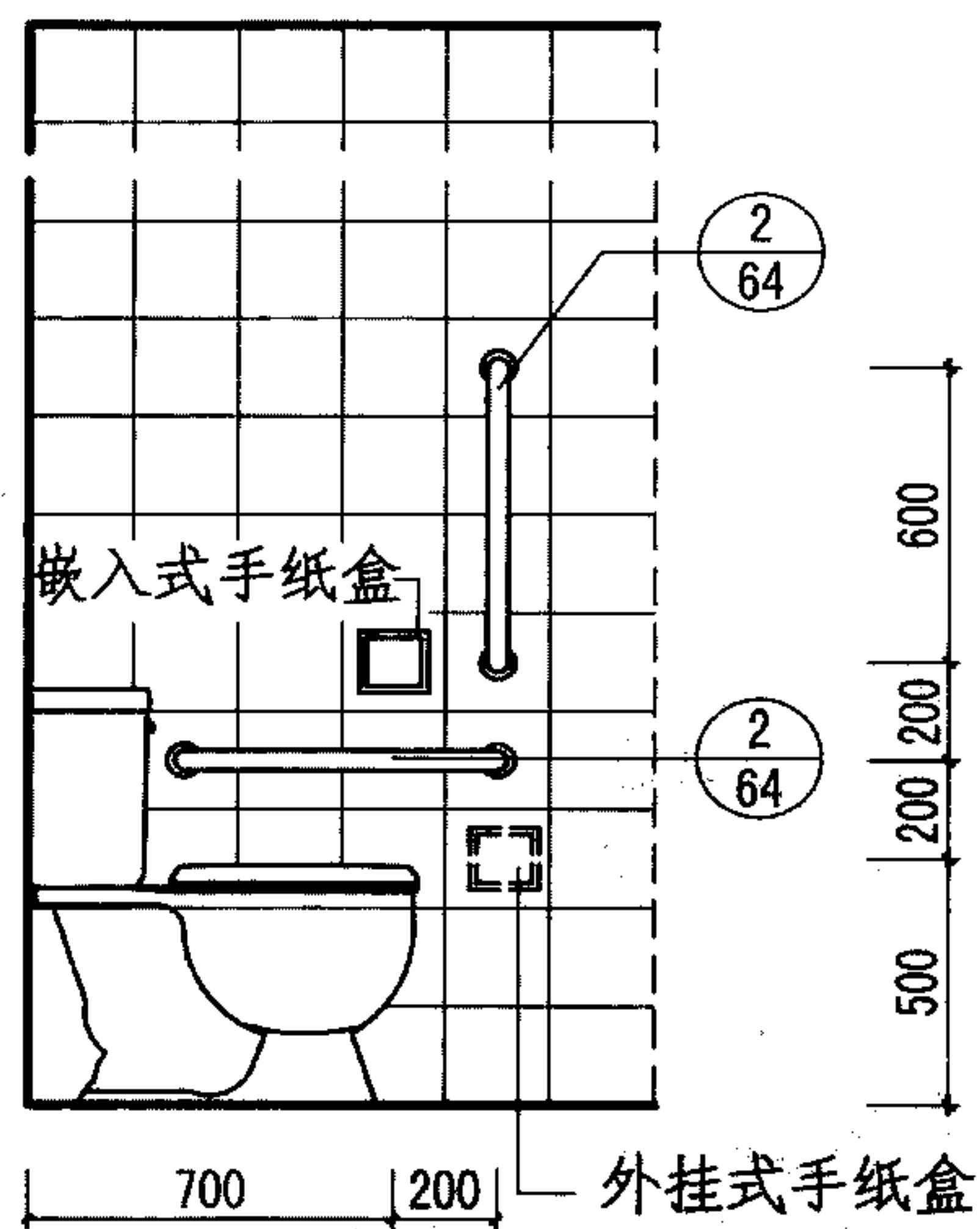
7

8

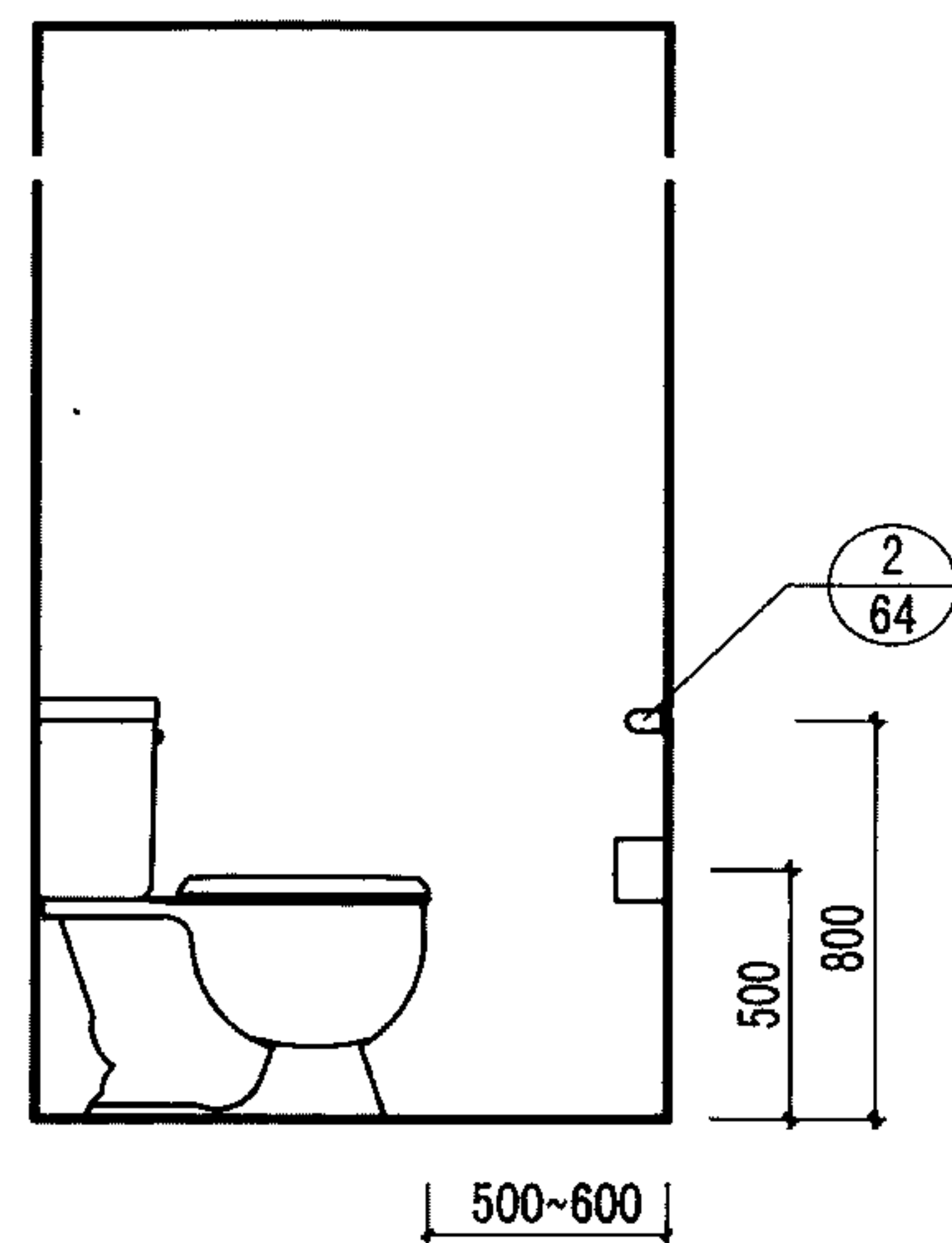
- 注：
1. 本页示例均以新建厕位面积尺寸为例。如为改建厕位，其面积不应小于 2.00 m×1.00 m。
 2. 46页①~⑤适用于可步行残疾人，及可自行活动的残疾人。（包括使用扶手抓杆或杖类）
 3. ⑧适用于可步行残疾人，也适用于在护理者帮助下移动就位者。



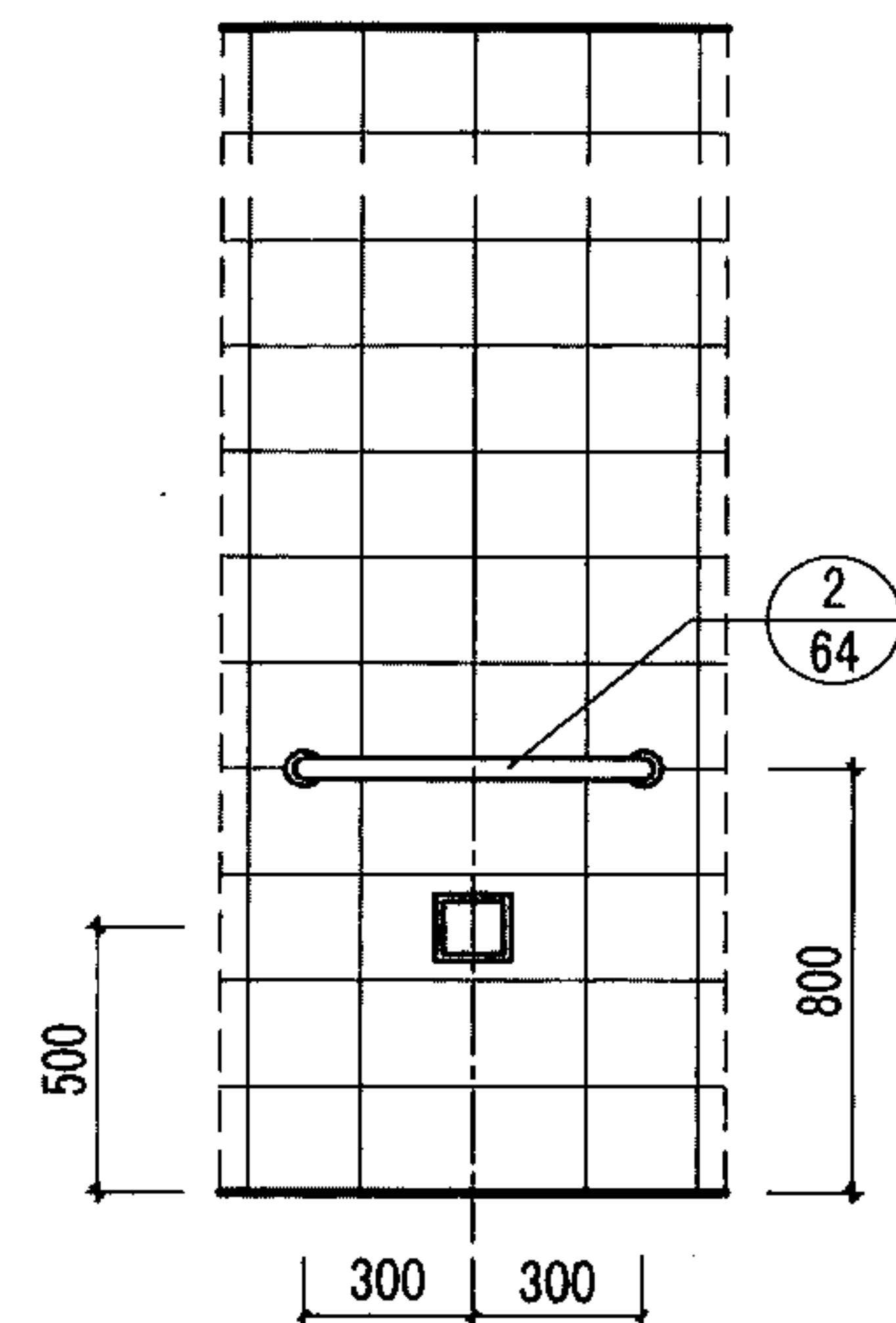
5-5



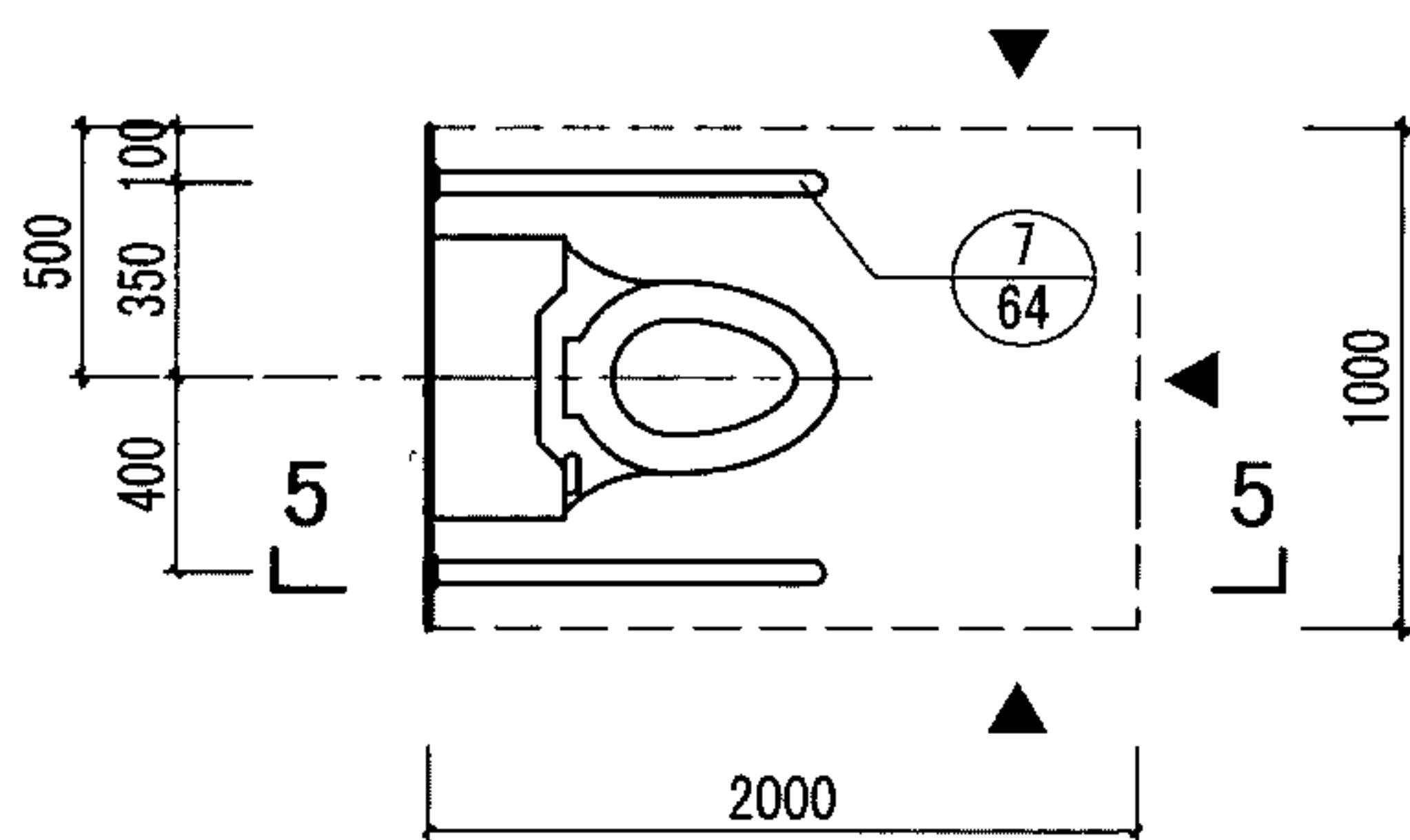
6-6



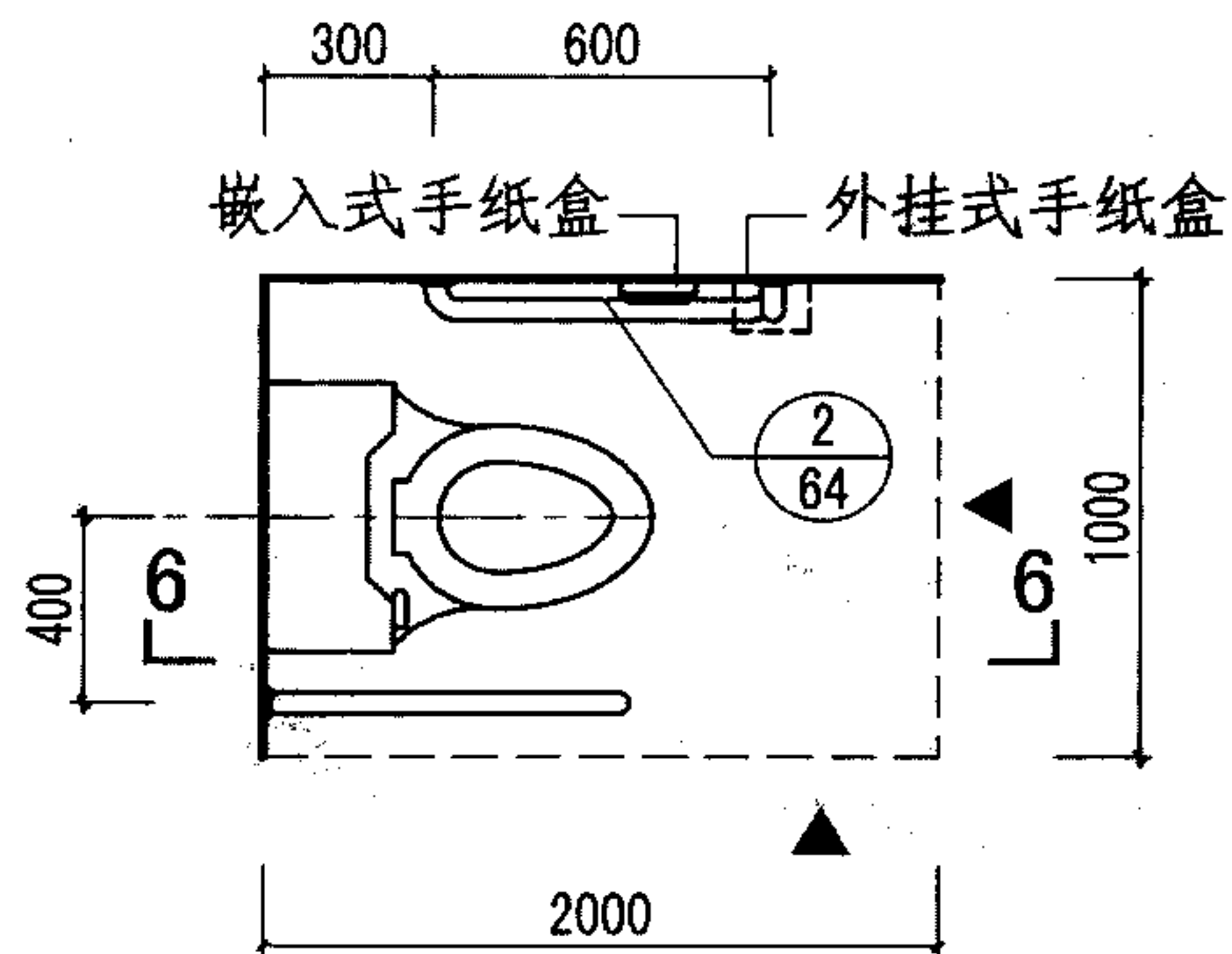
7-7



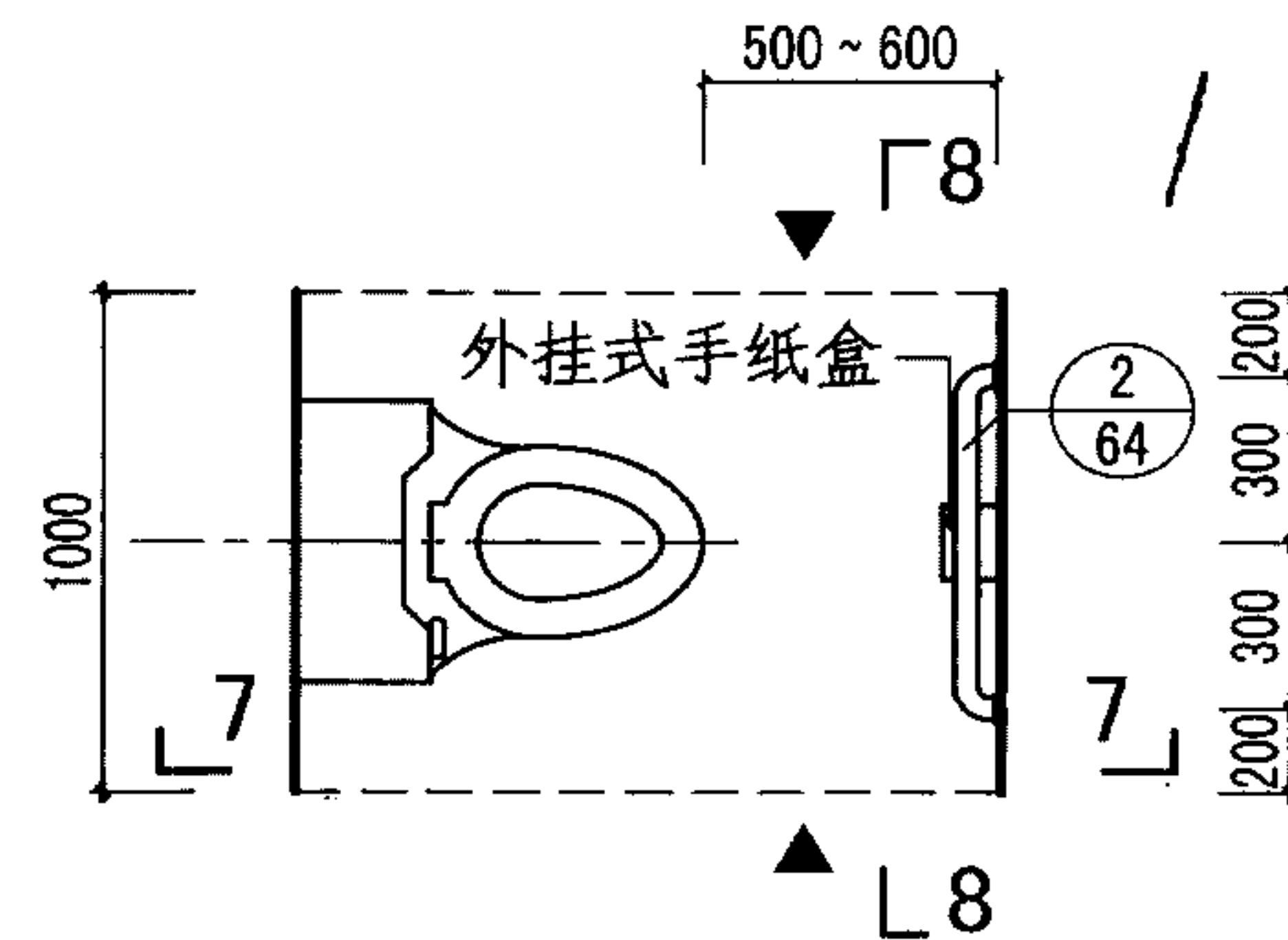
8-8



9



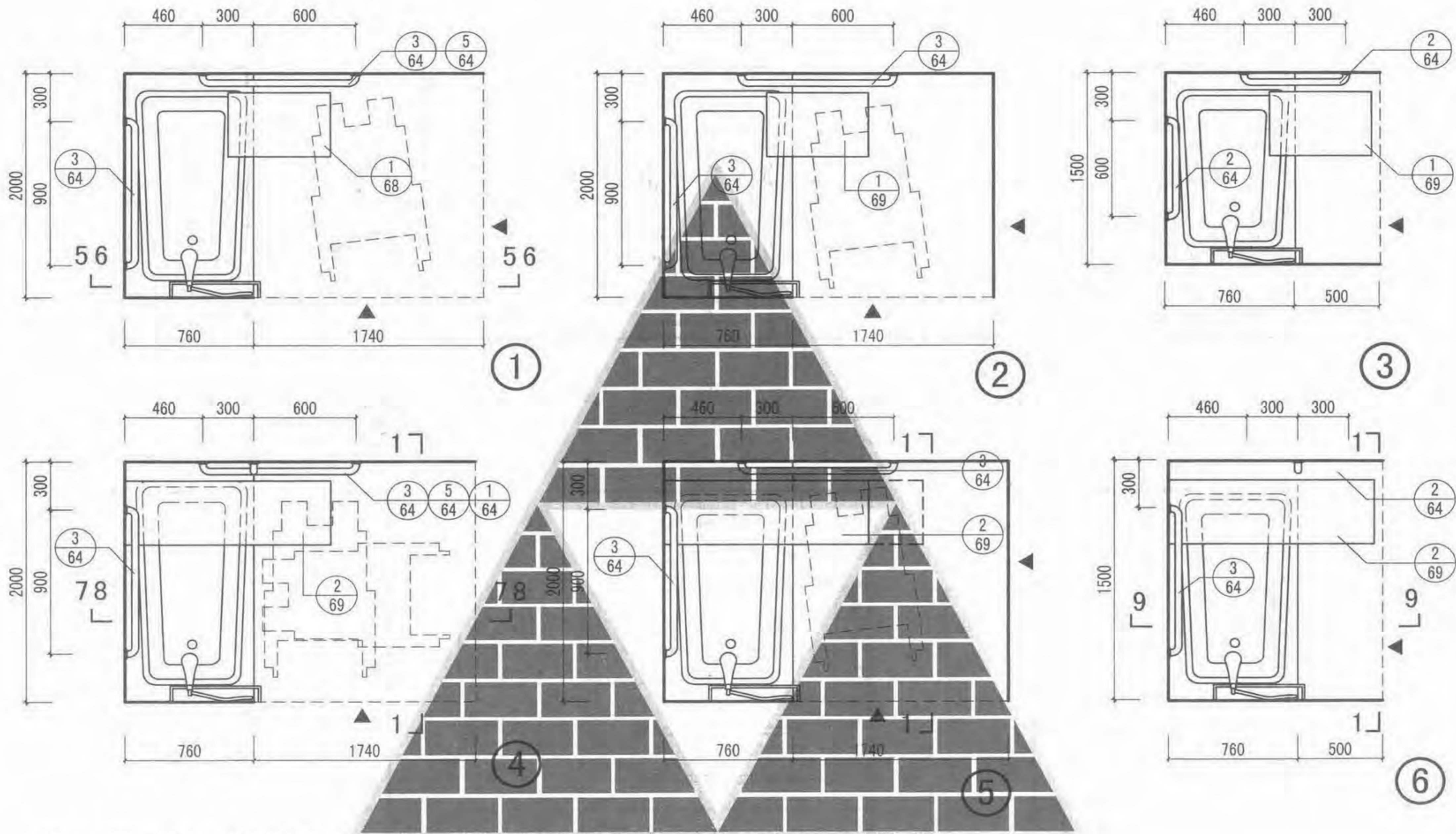
10



11

注：1. 本页示例均以改建厕位面积尺寸为例，如为新建厕位，其面积不应小于1.8.0 m×1.40 m。

2. ⑨⑩⑪适用于可步行残疾人。



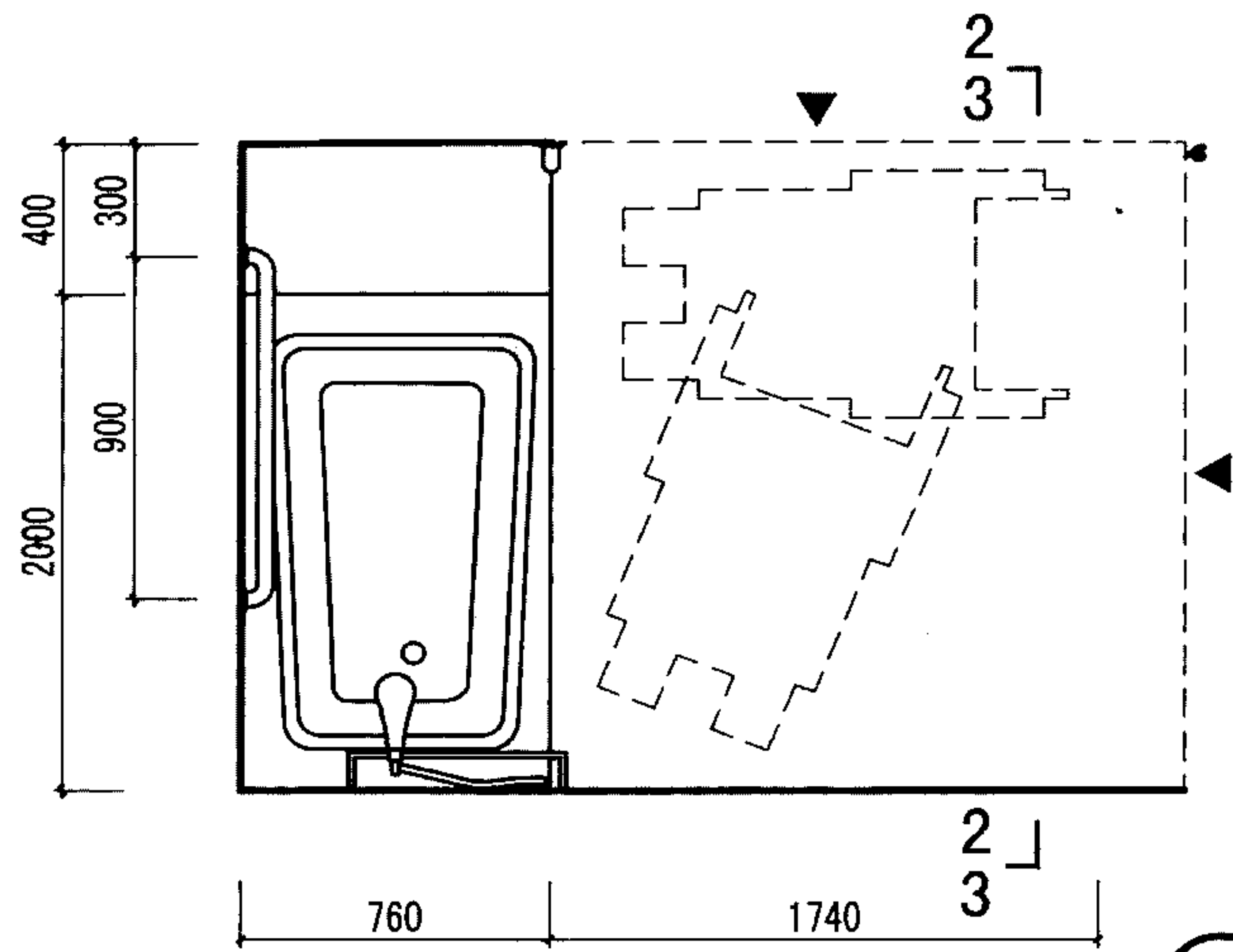
注：1. ③、⑥、⑨ 仅供拄仗者使用。①②④⑤⑦⑧ 供乘轮椅者按两个方向就位。

2. 无障碍盆浴间的面积不应小于 4.50 m^2 ，且短边净宽度不应小于 2.00 m 。

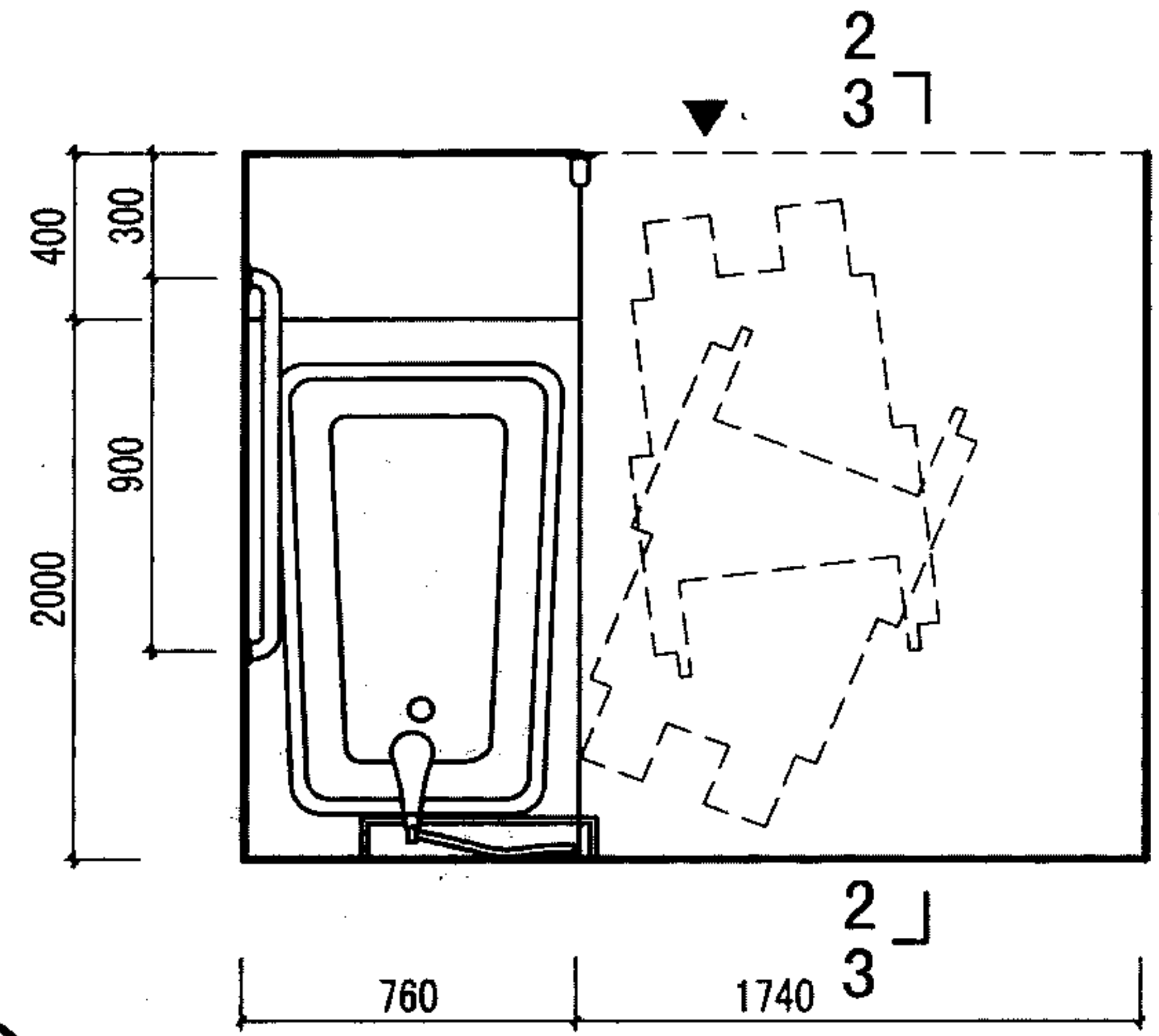
3. 本页及以后各页图中所画浴盆宽均为 760 ，如所选型号实际尺寸超过此范围，应以实际尺寸为准。

4. 同一位置的不同抓杆形式由设计人定。

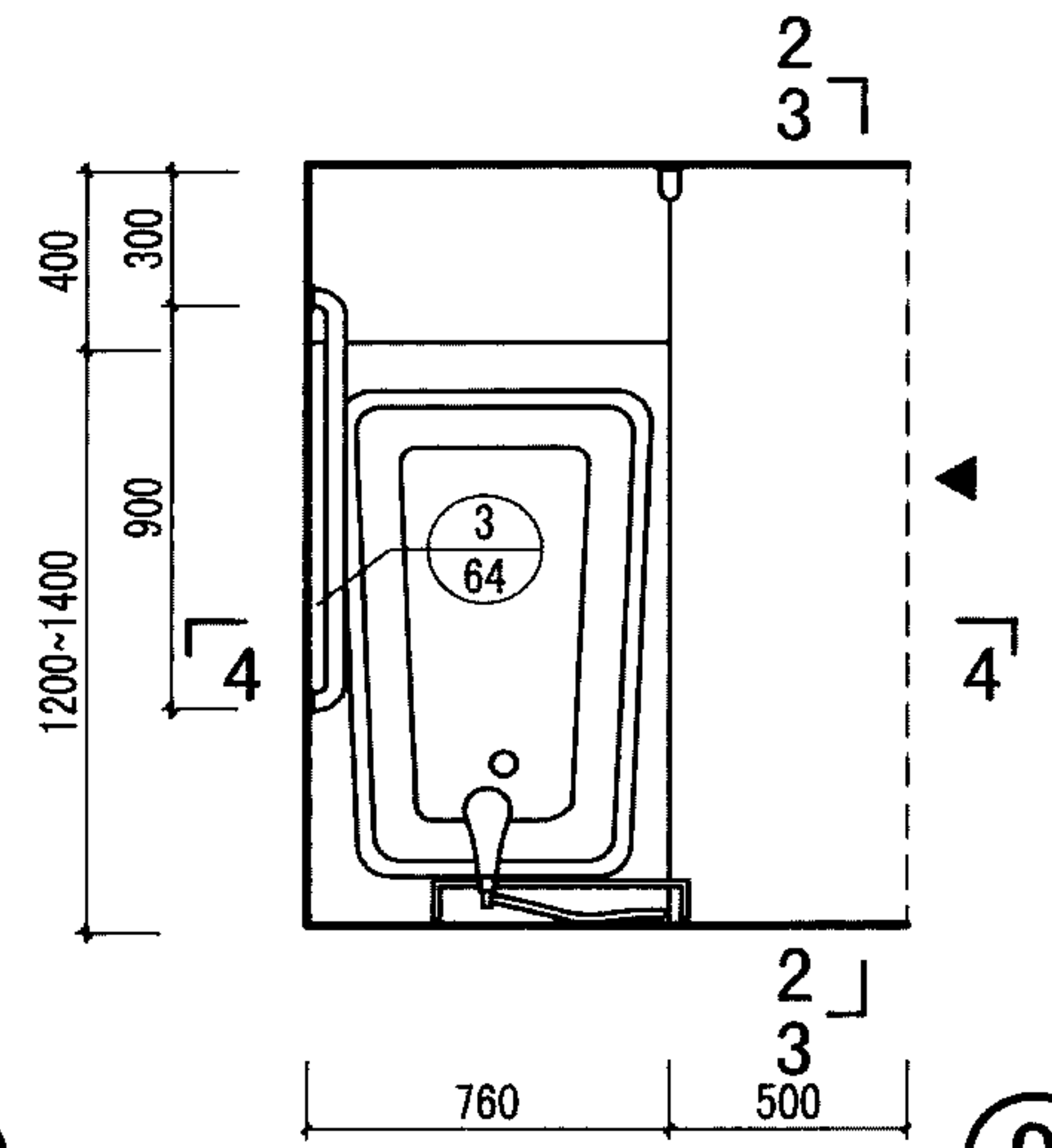
5. 下水管位置应结合具体情况考虑。



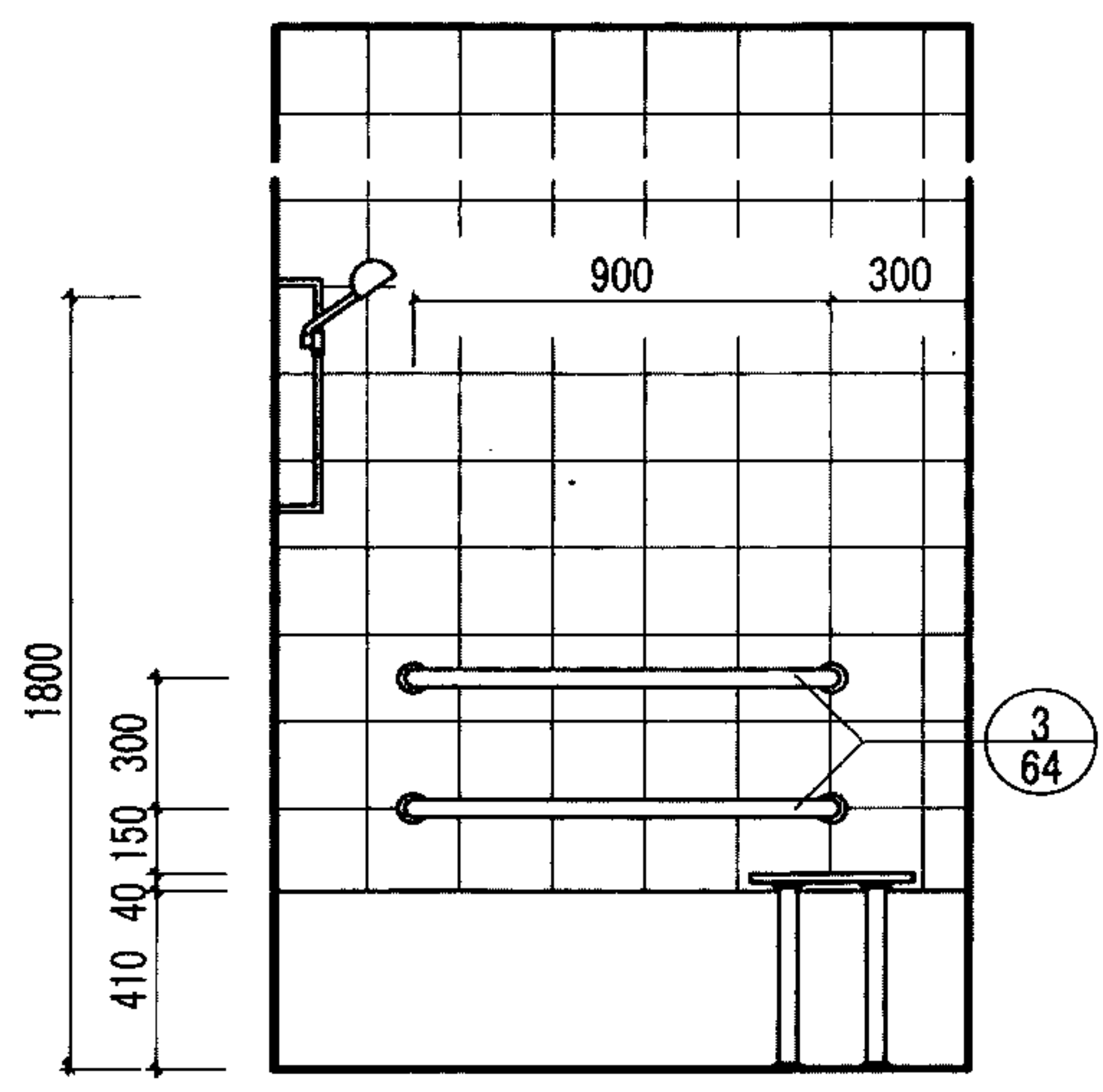
7



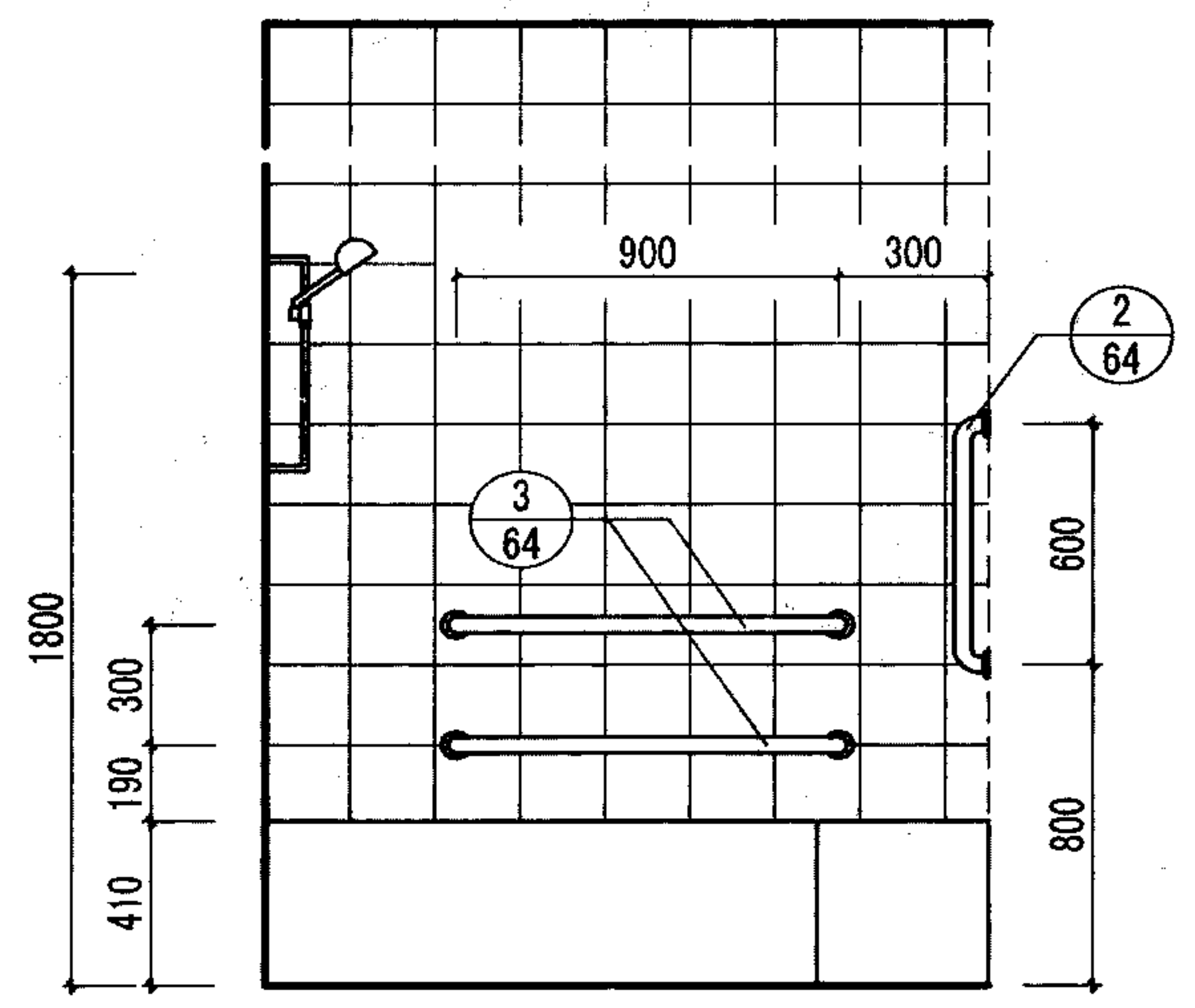
8



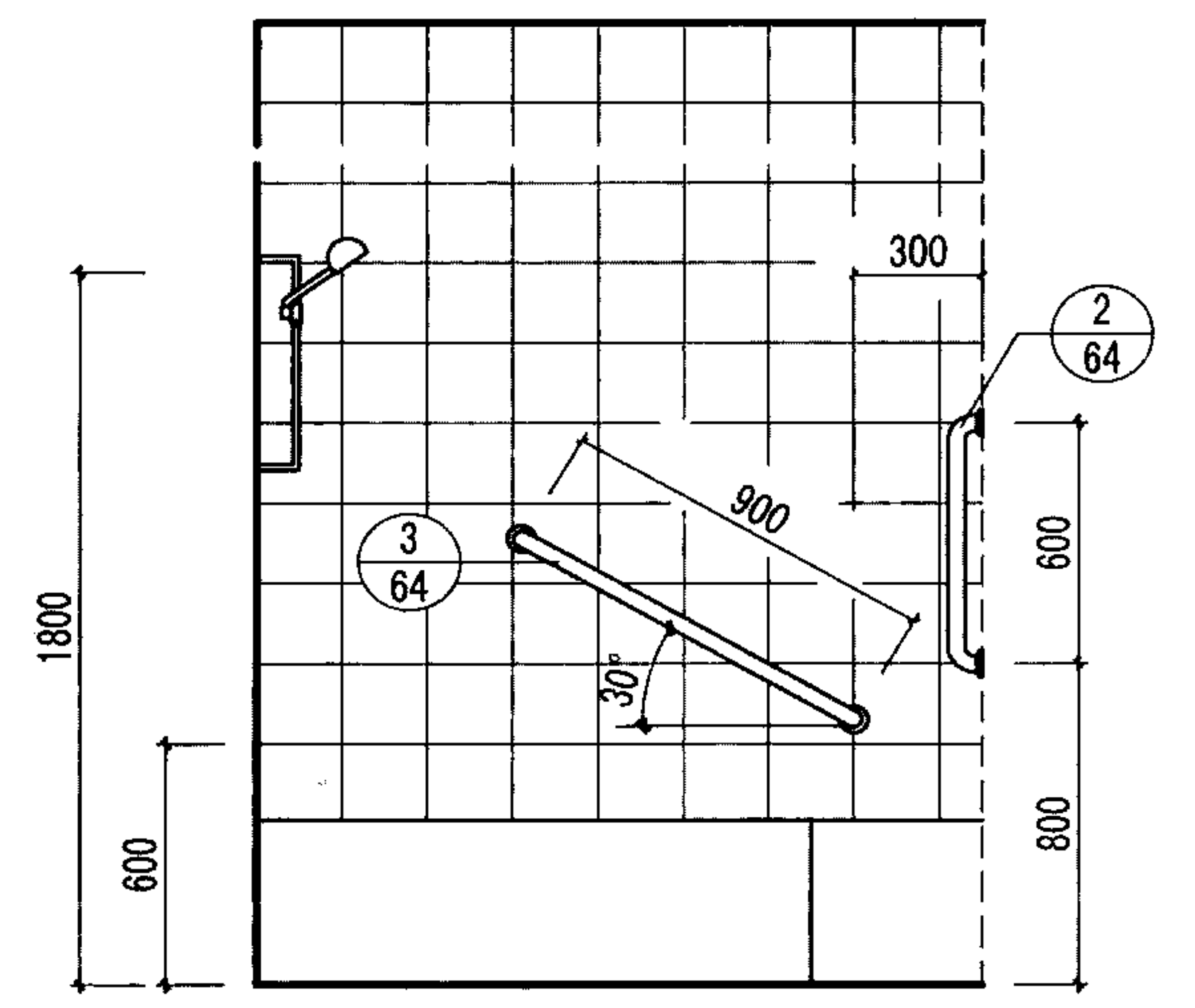
9



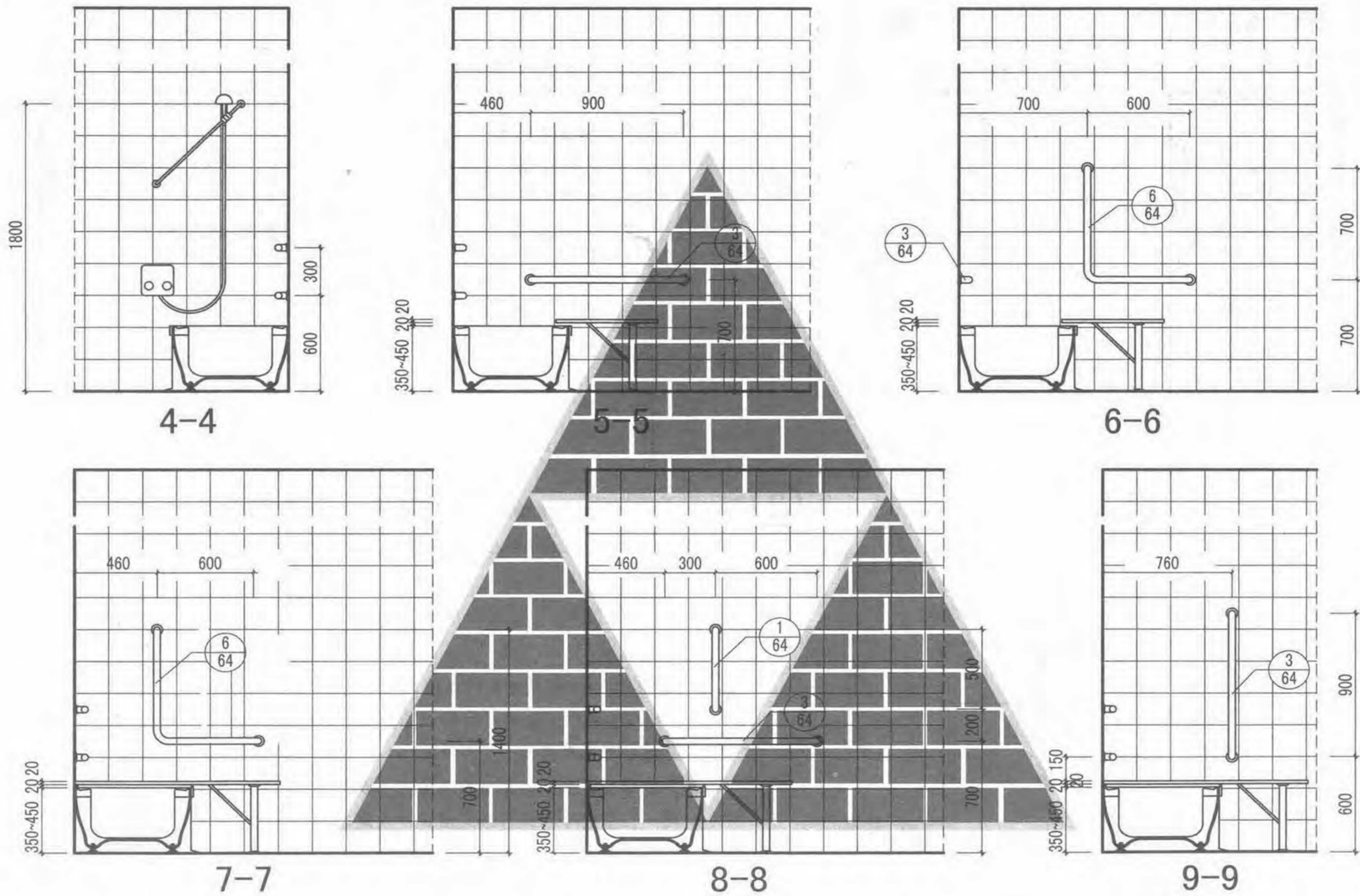
1-1



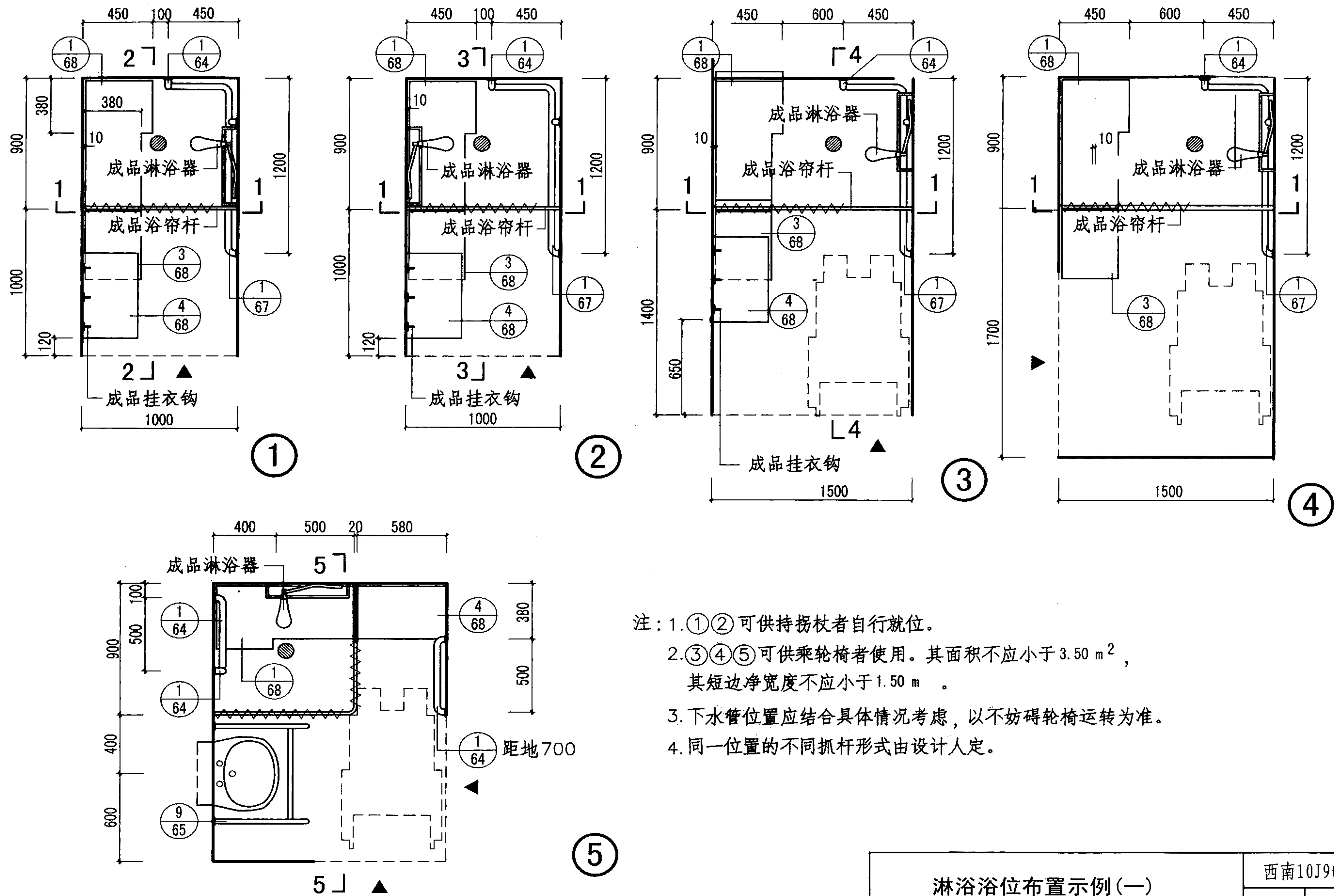
2-2



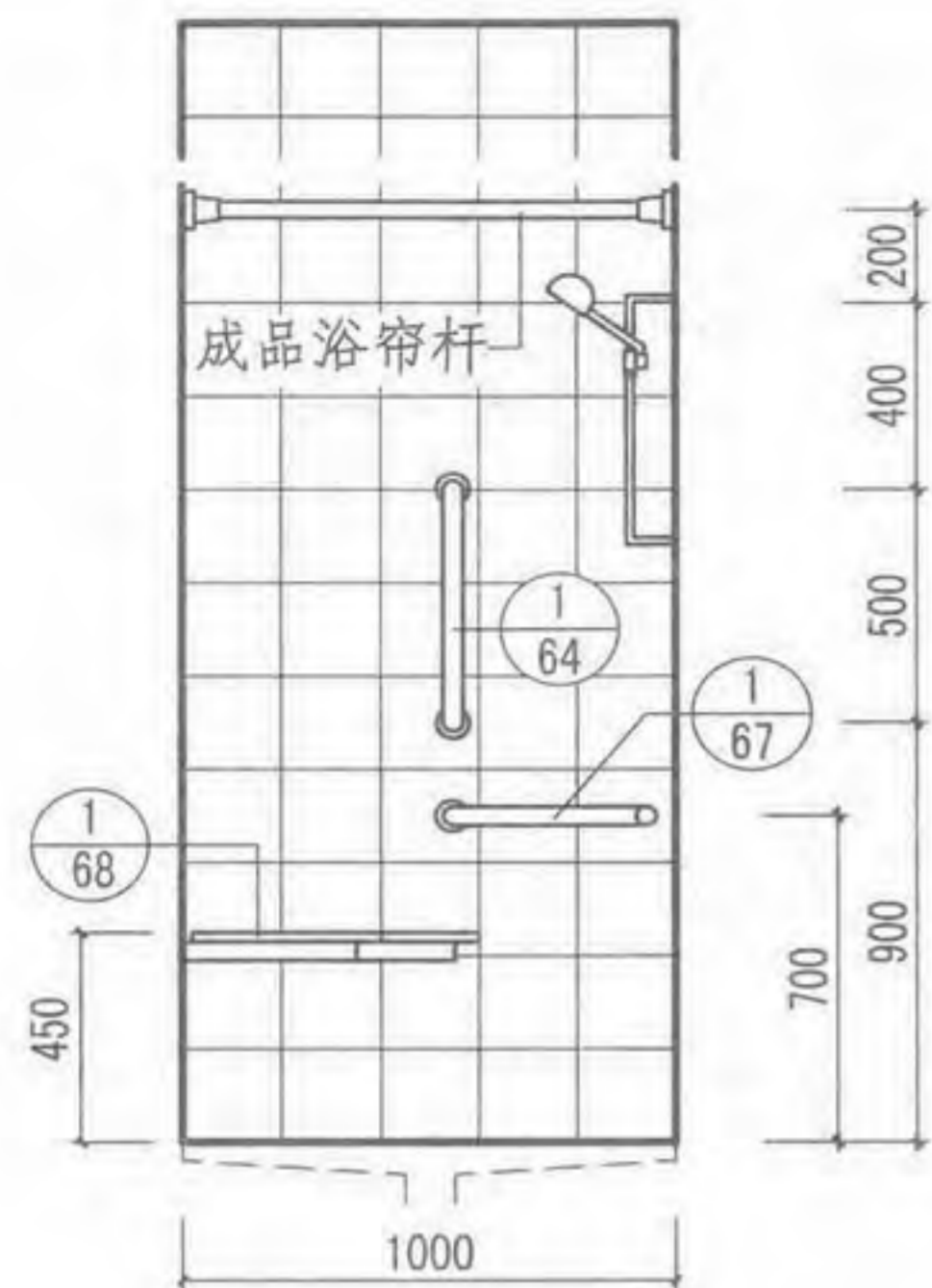
3-3



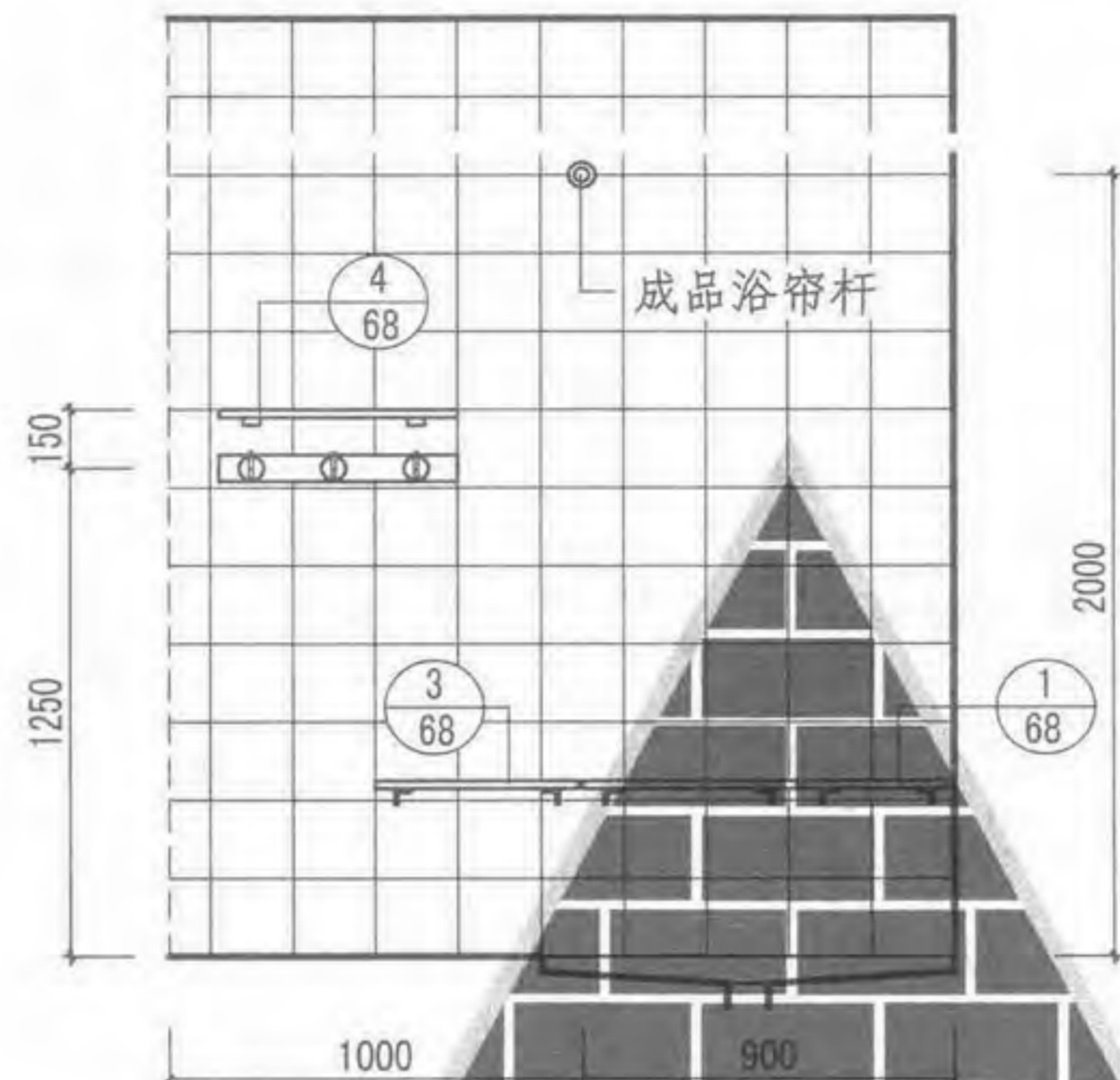
盆浴浴位布置示例(三)



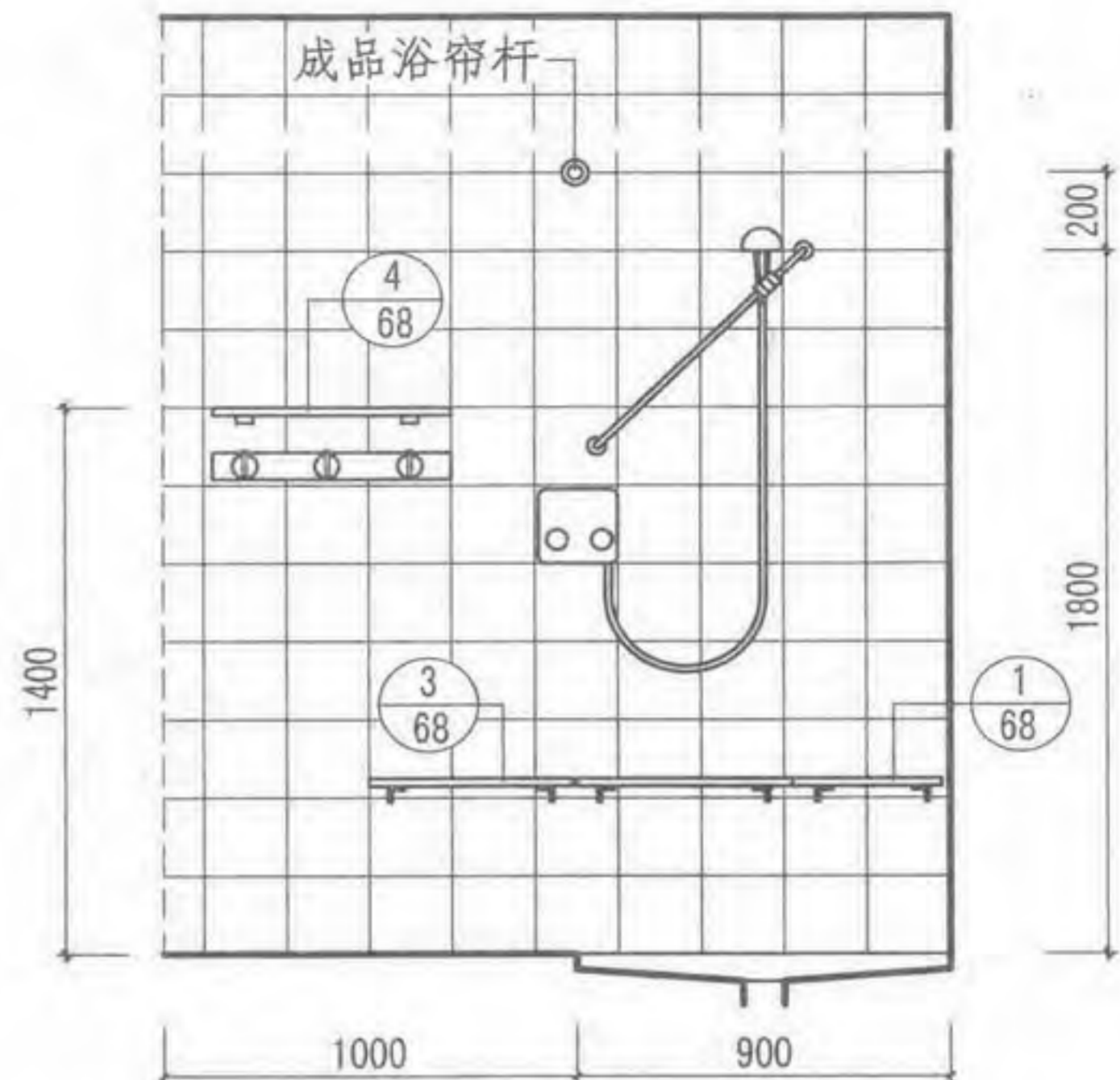
注：1. ①②可供持拐杖者自行就位。
 2. ③④⑤可供乘轮椅者使用。其面积不应小于 3.50 m^2 ，其短边净宽度不应小于 1.50 m 。
 3. 下水管位置应结合具体情况考虑，以不妨碍轮椅运转为准。
 4. 同一位置的不同抓杆形式由设计人定。



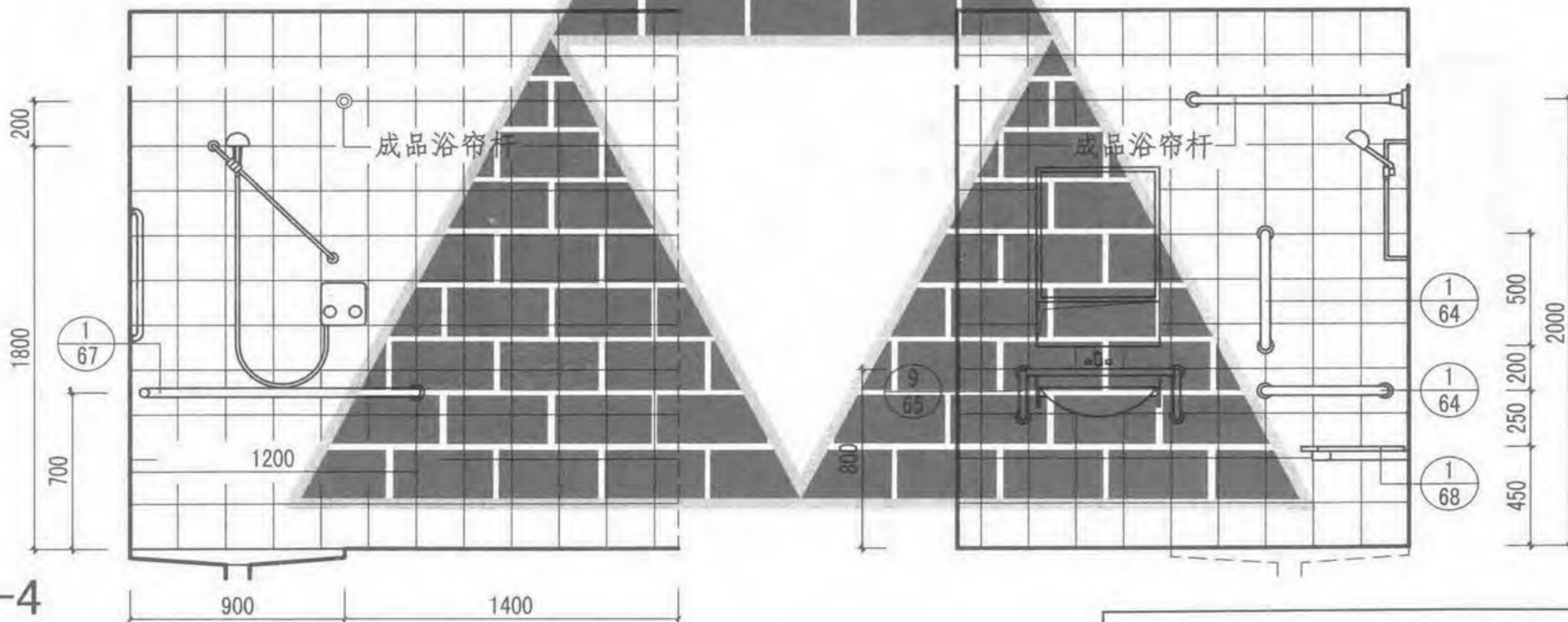
1-1



2-2

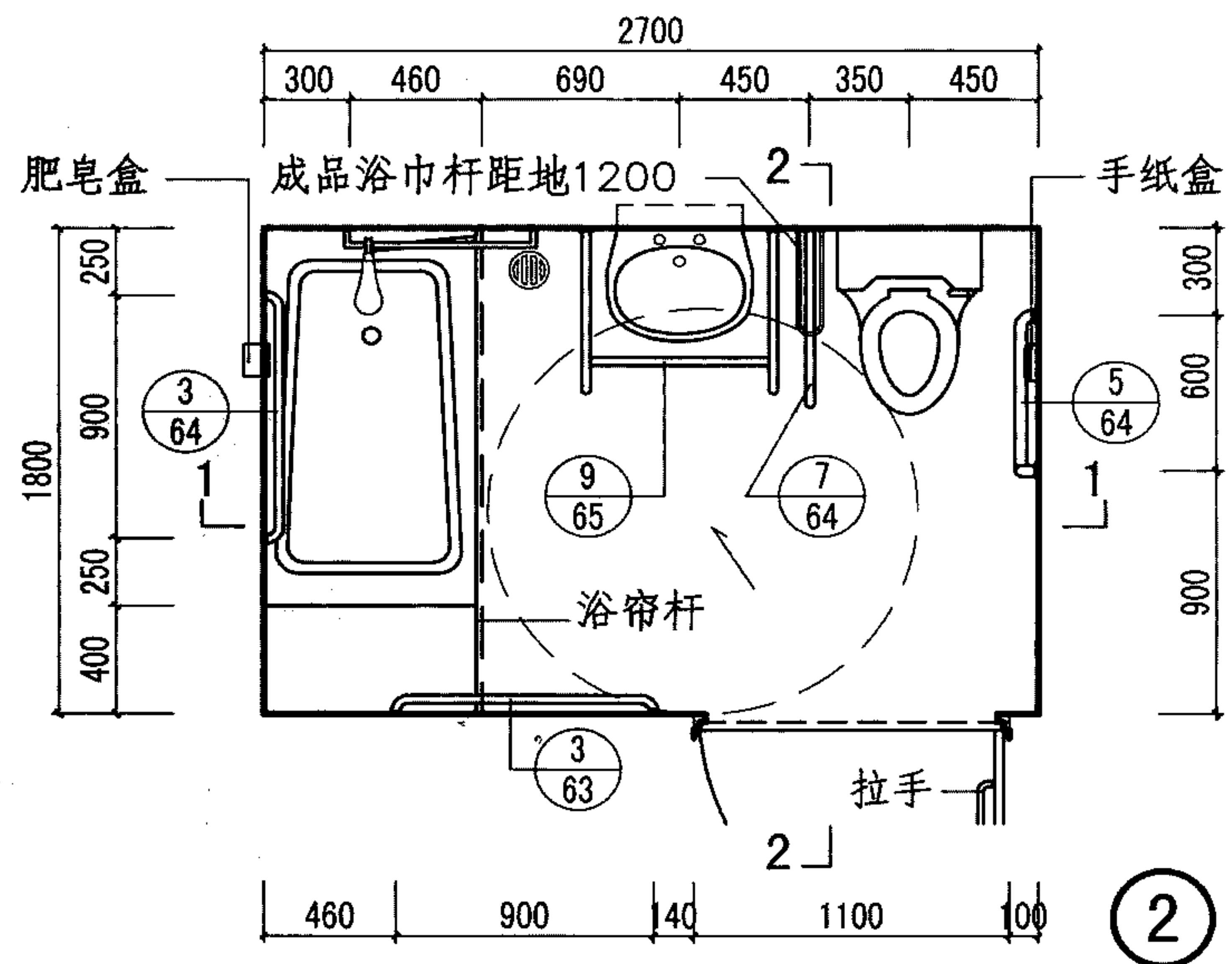
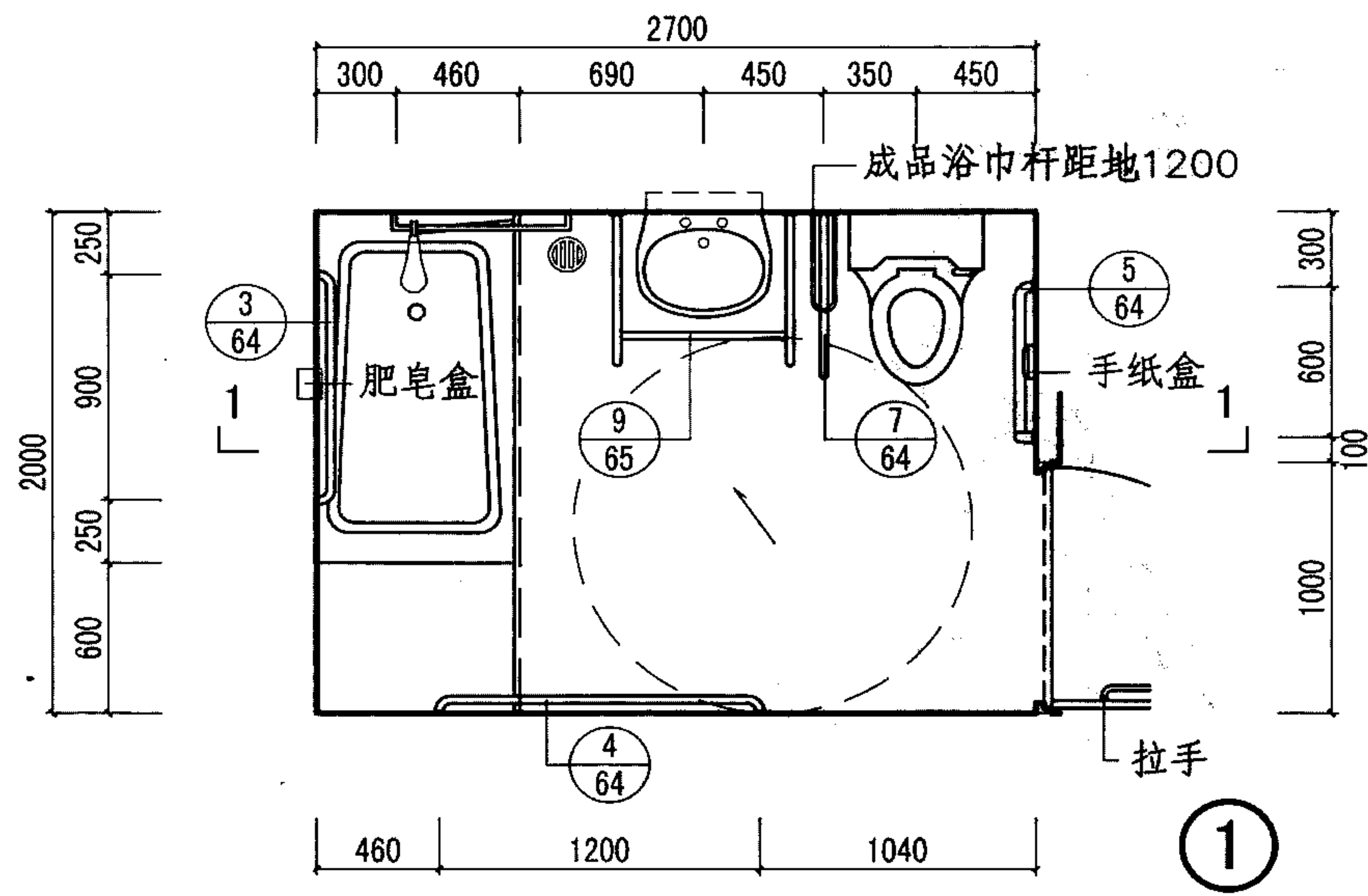
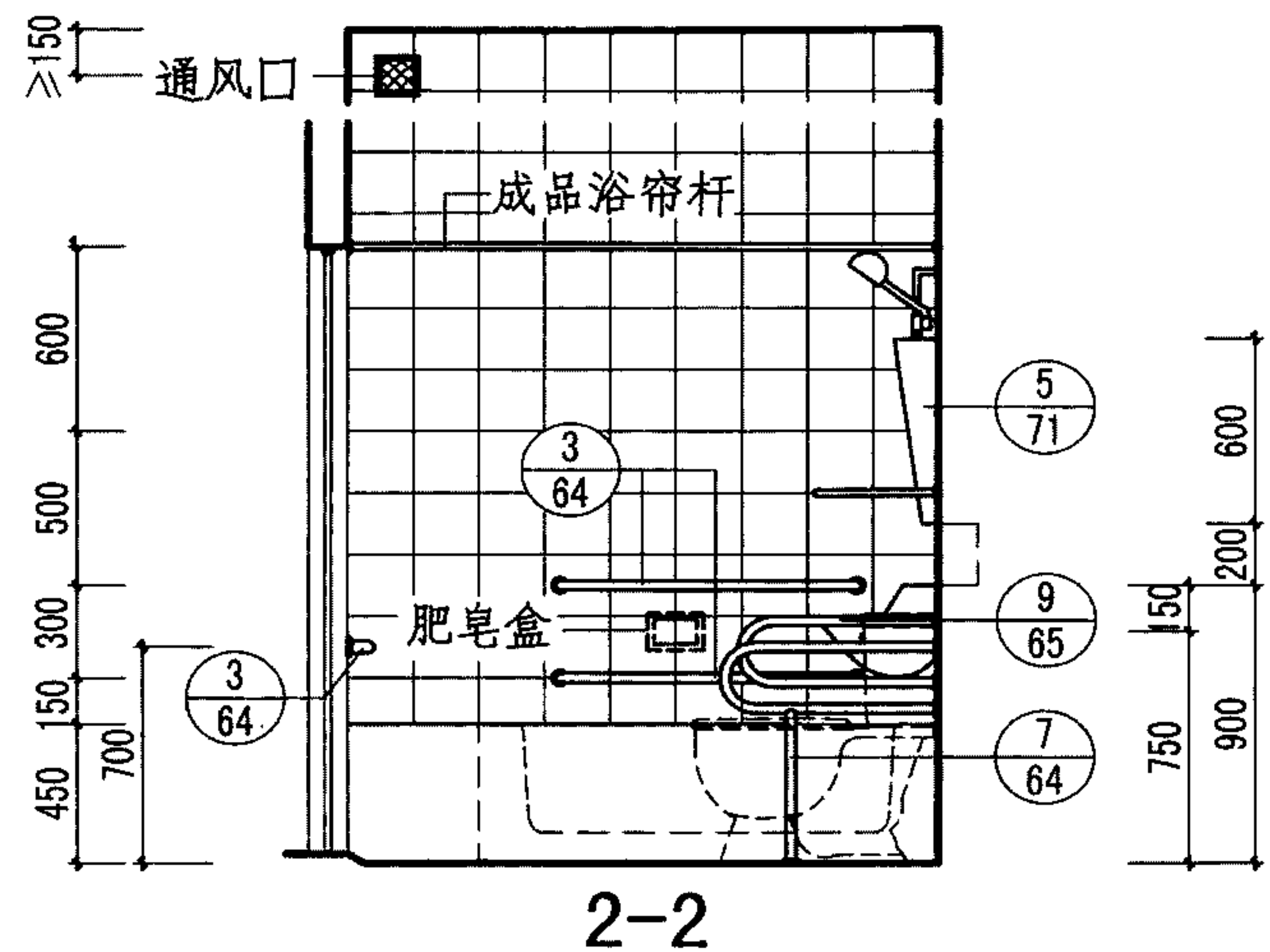
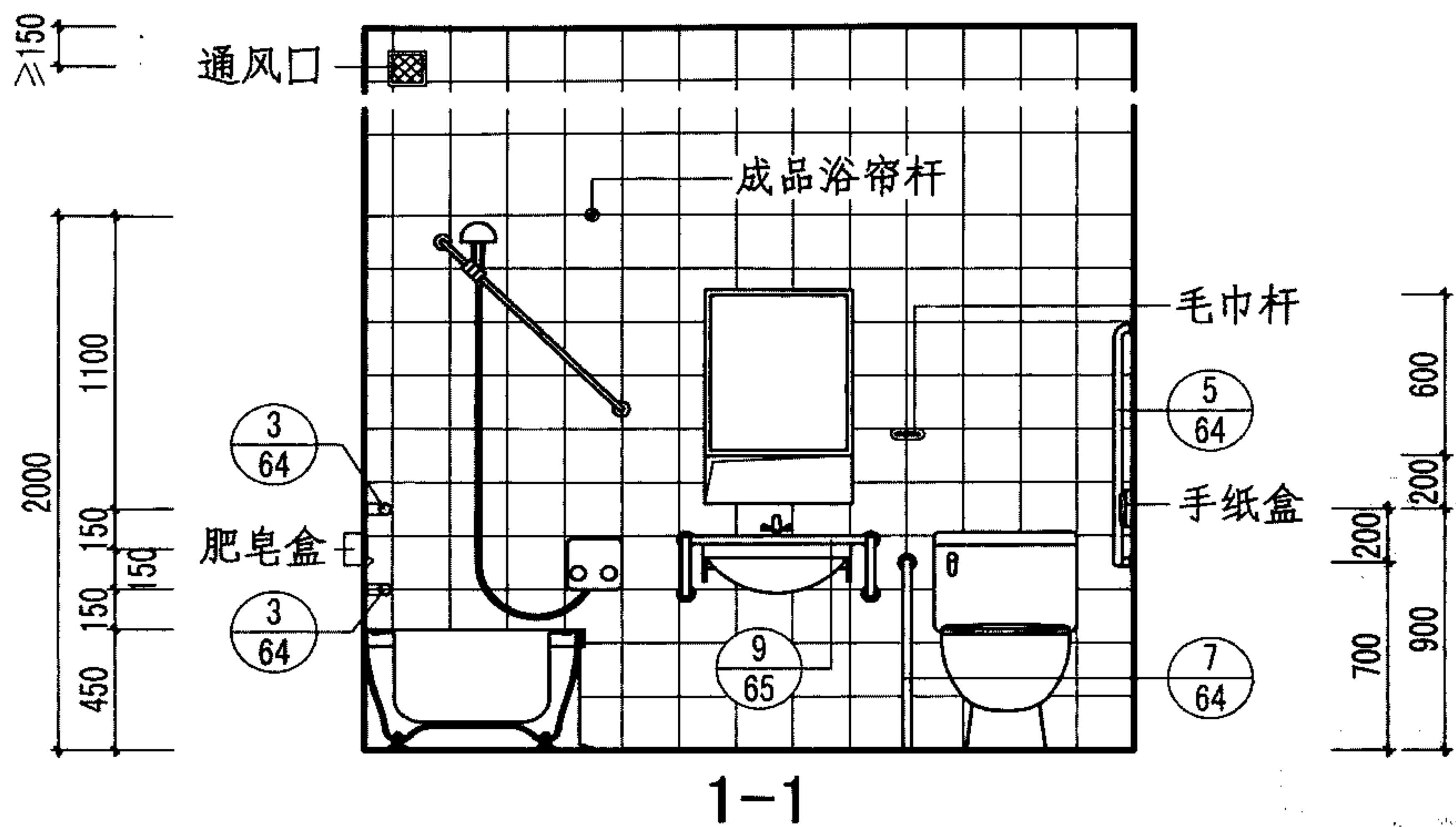


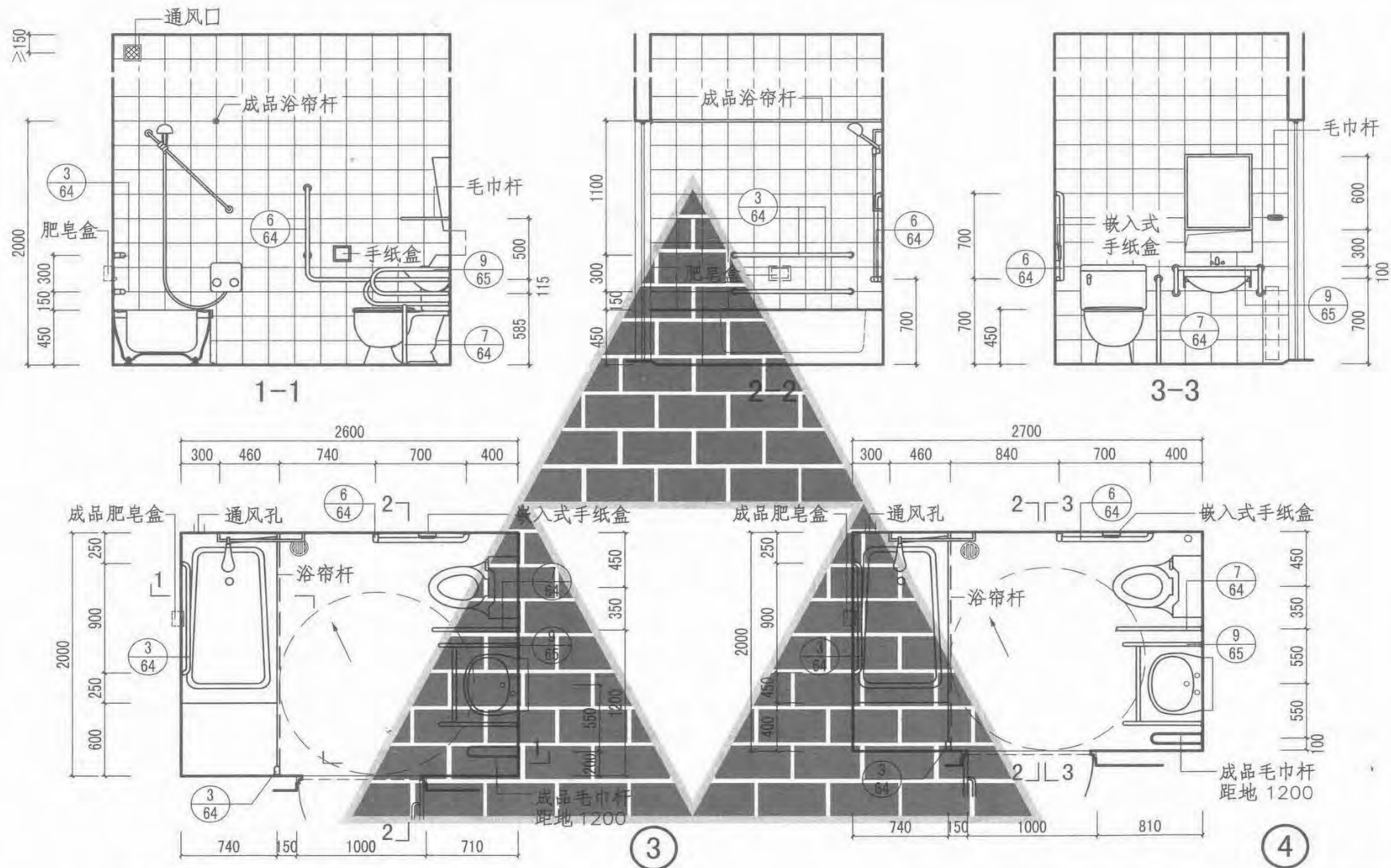
3-3



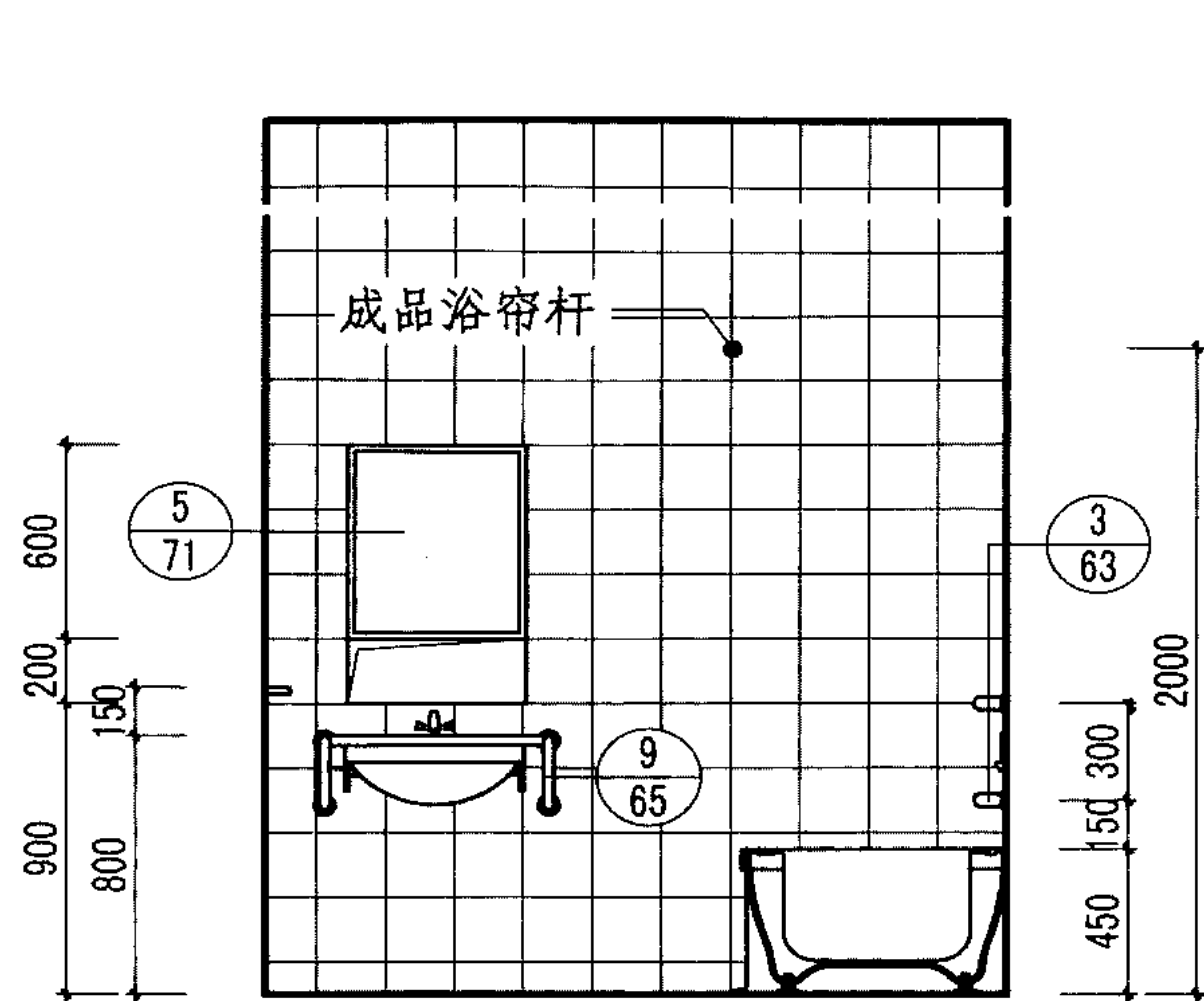
4-4

5-5

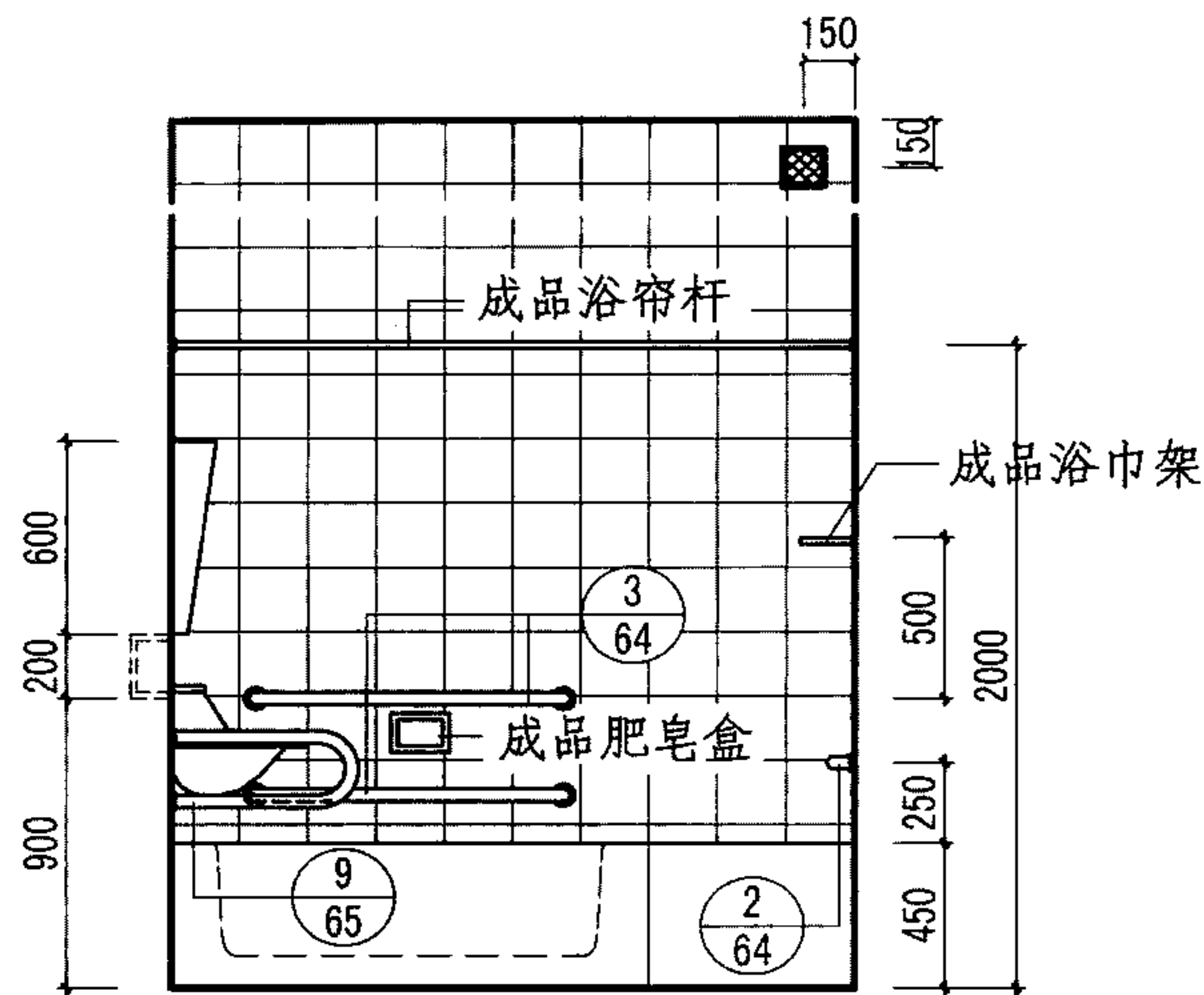




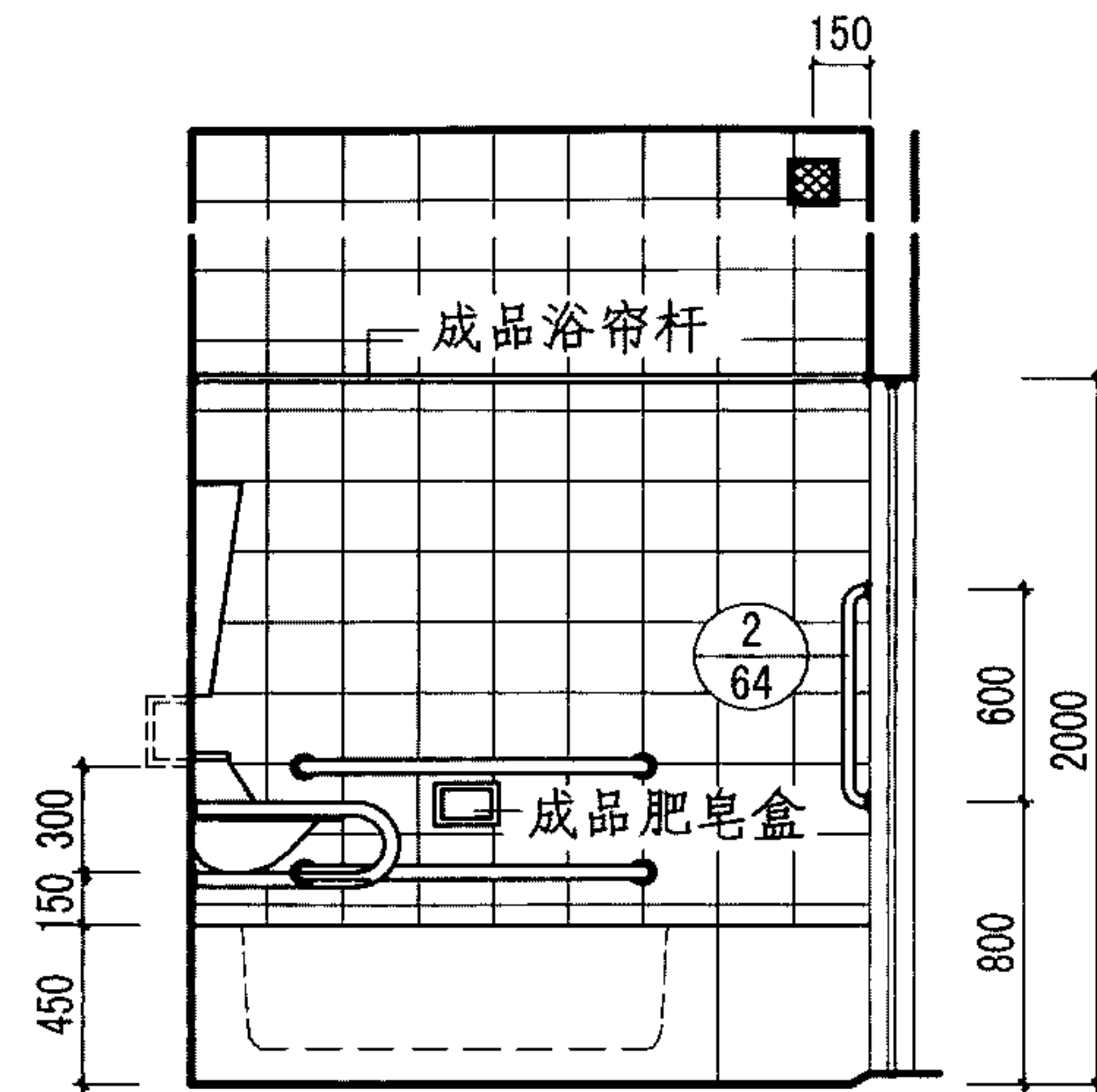
注：下水位置应结合具体情况设置，以不妨碍轮椅运转为准。



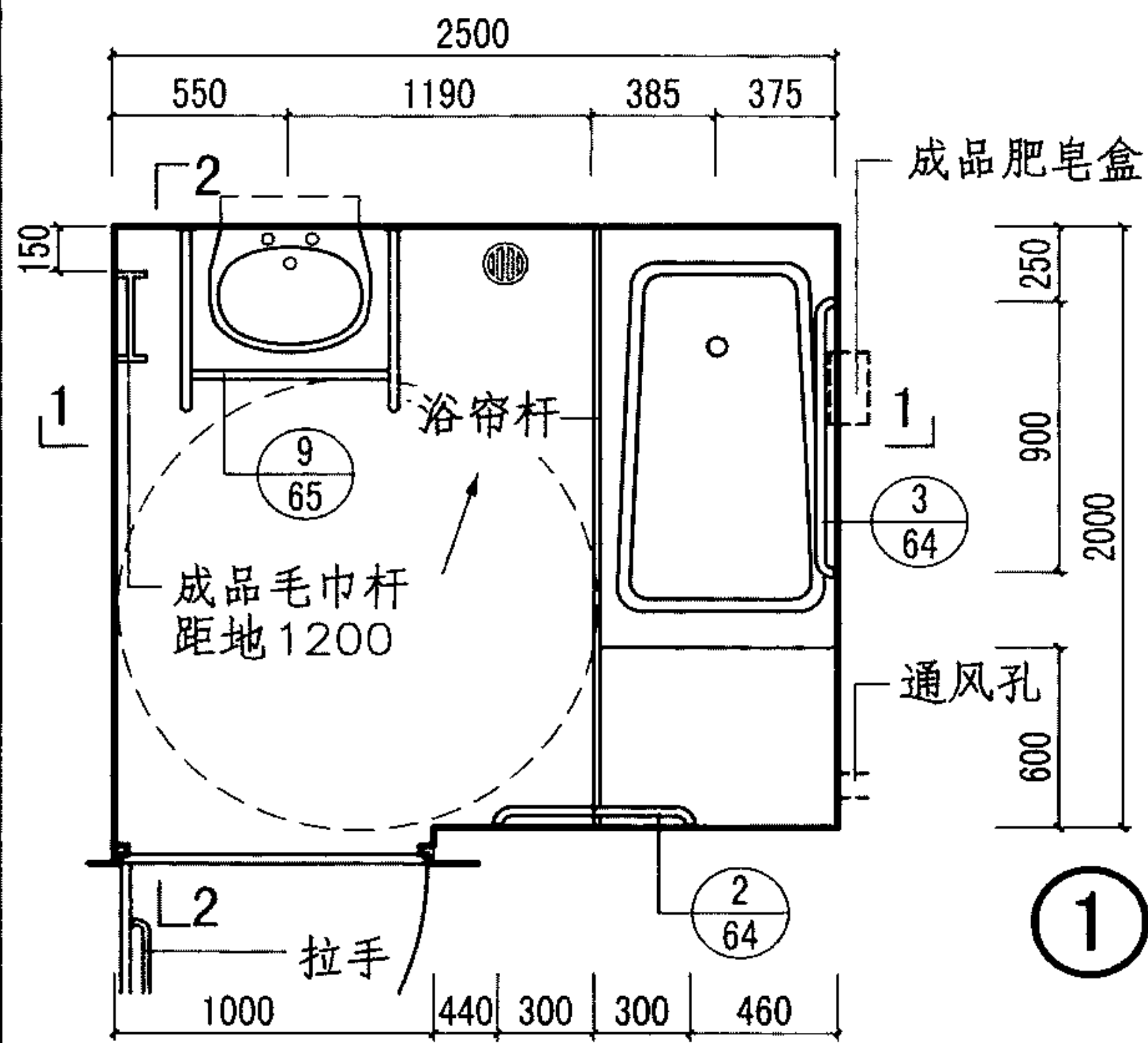
1-1



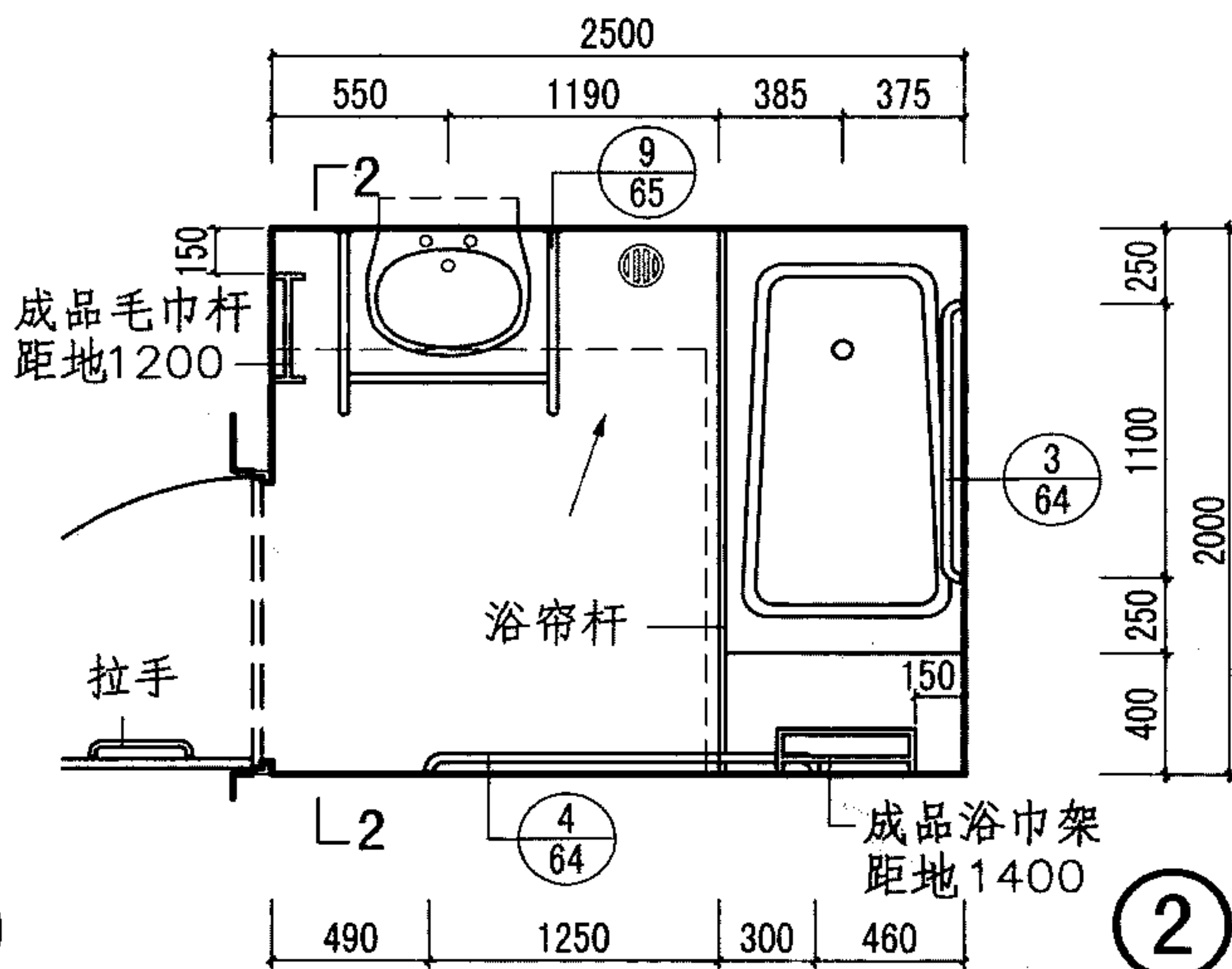
2-2



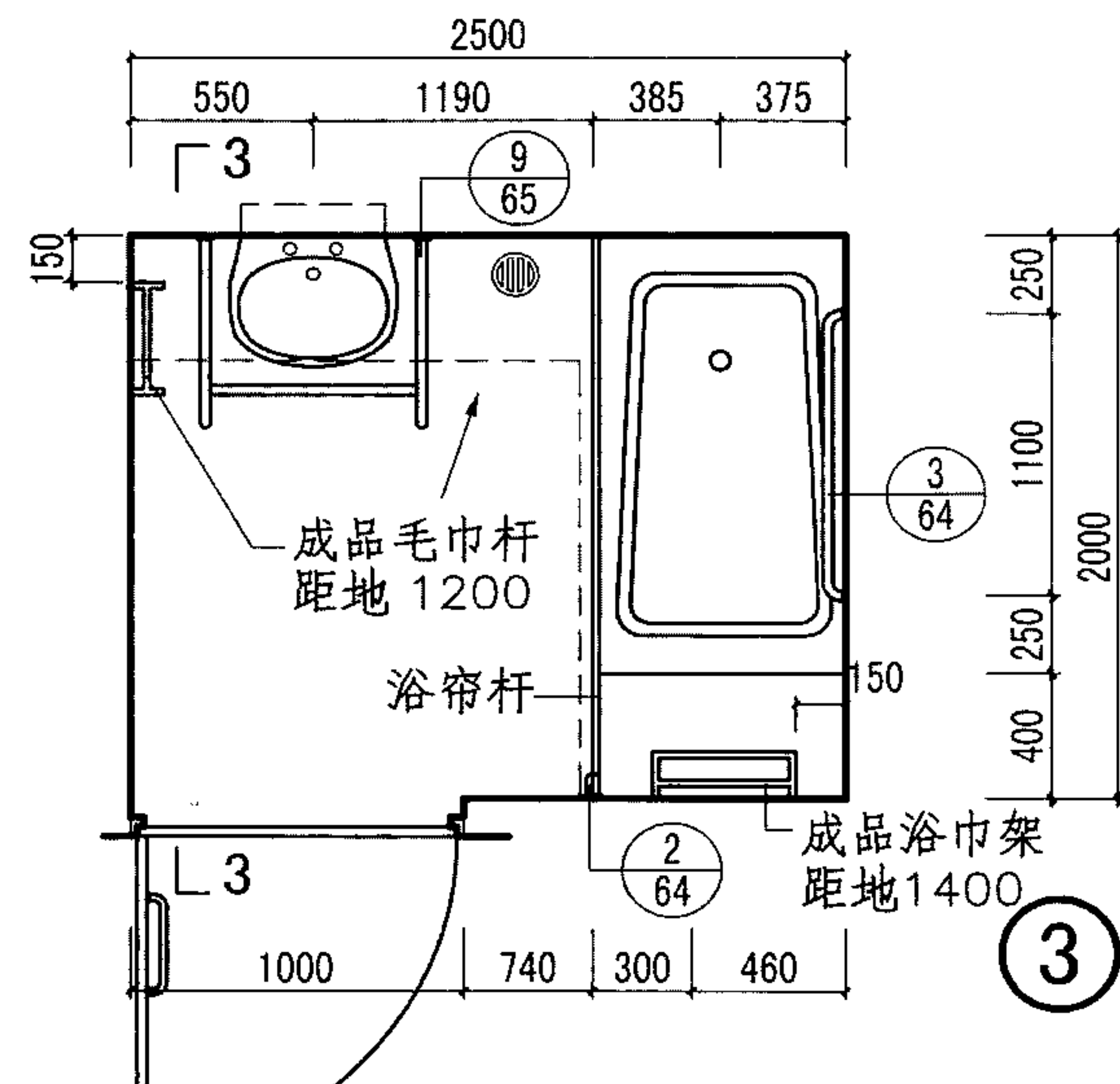
3-3



①

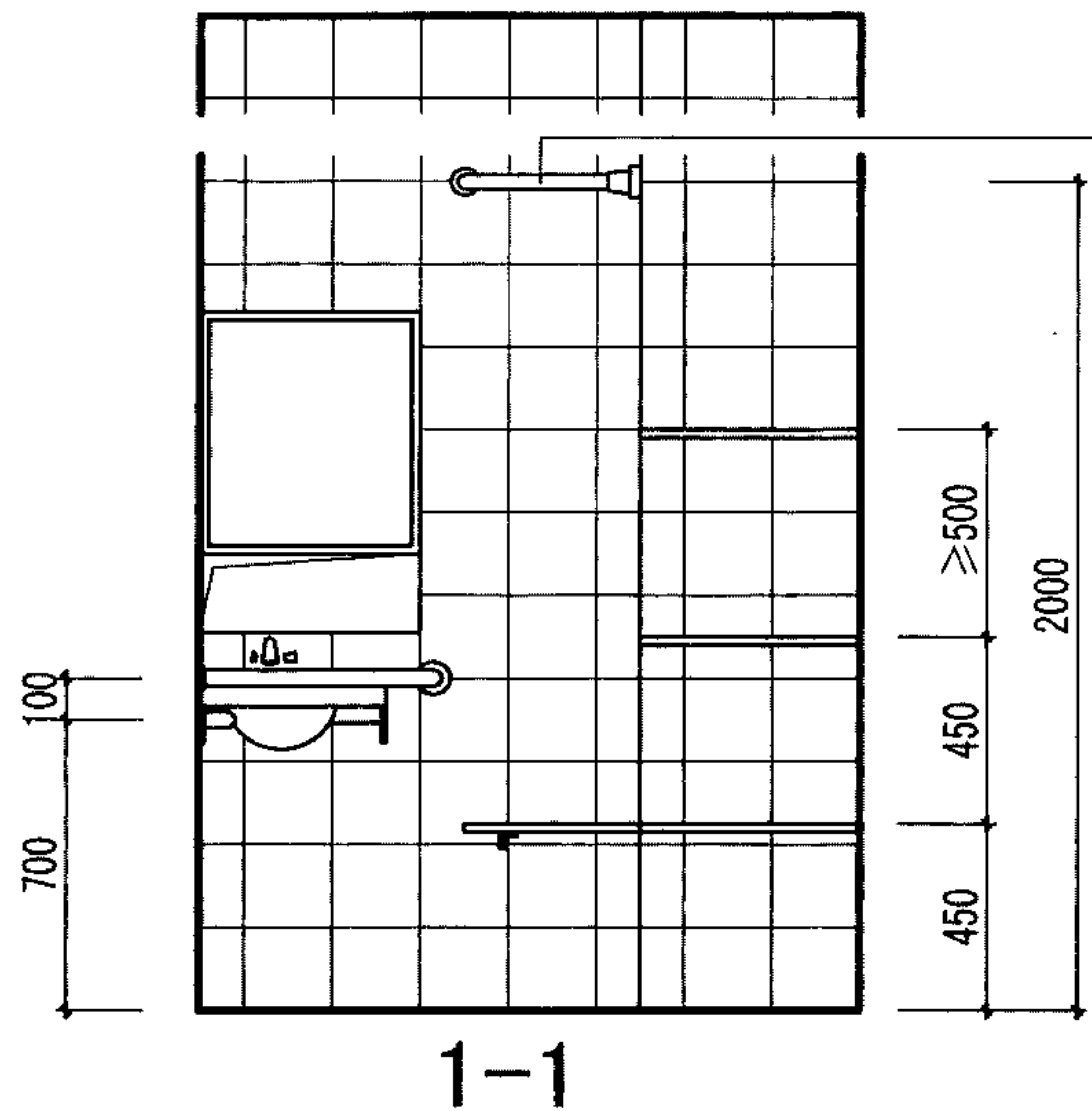


②



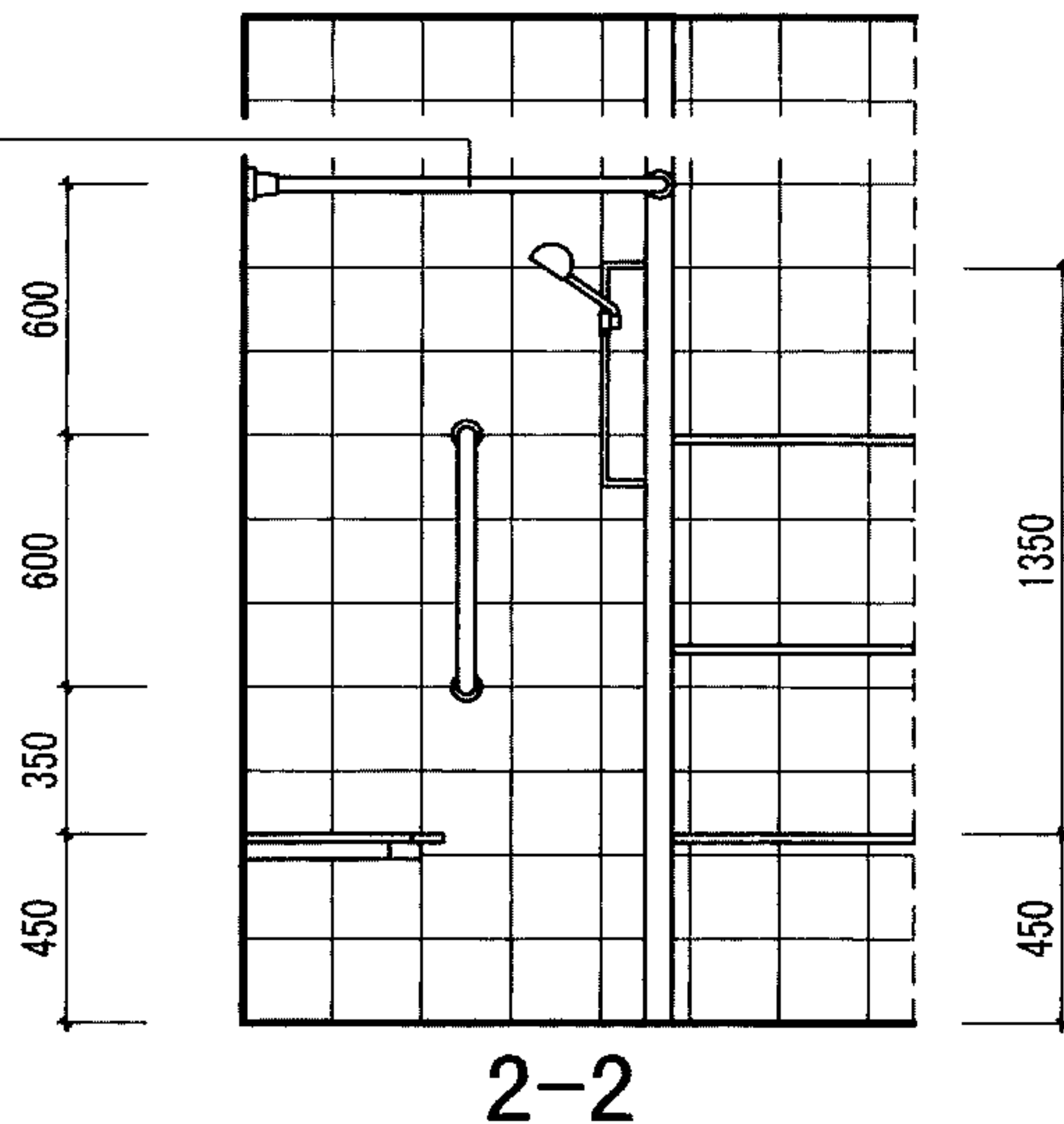
③

注：1. 此专用盆浴间布置示例考虑轮椅可转 360 度。
2. 下水位置应结合具体情况设置，以不妨碍轮椅为准。

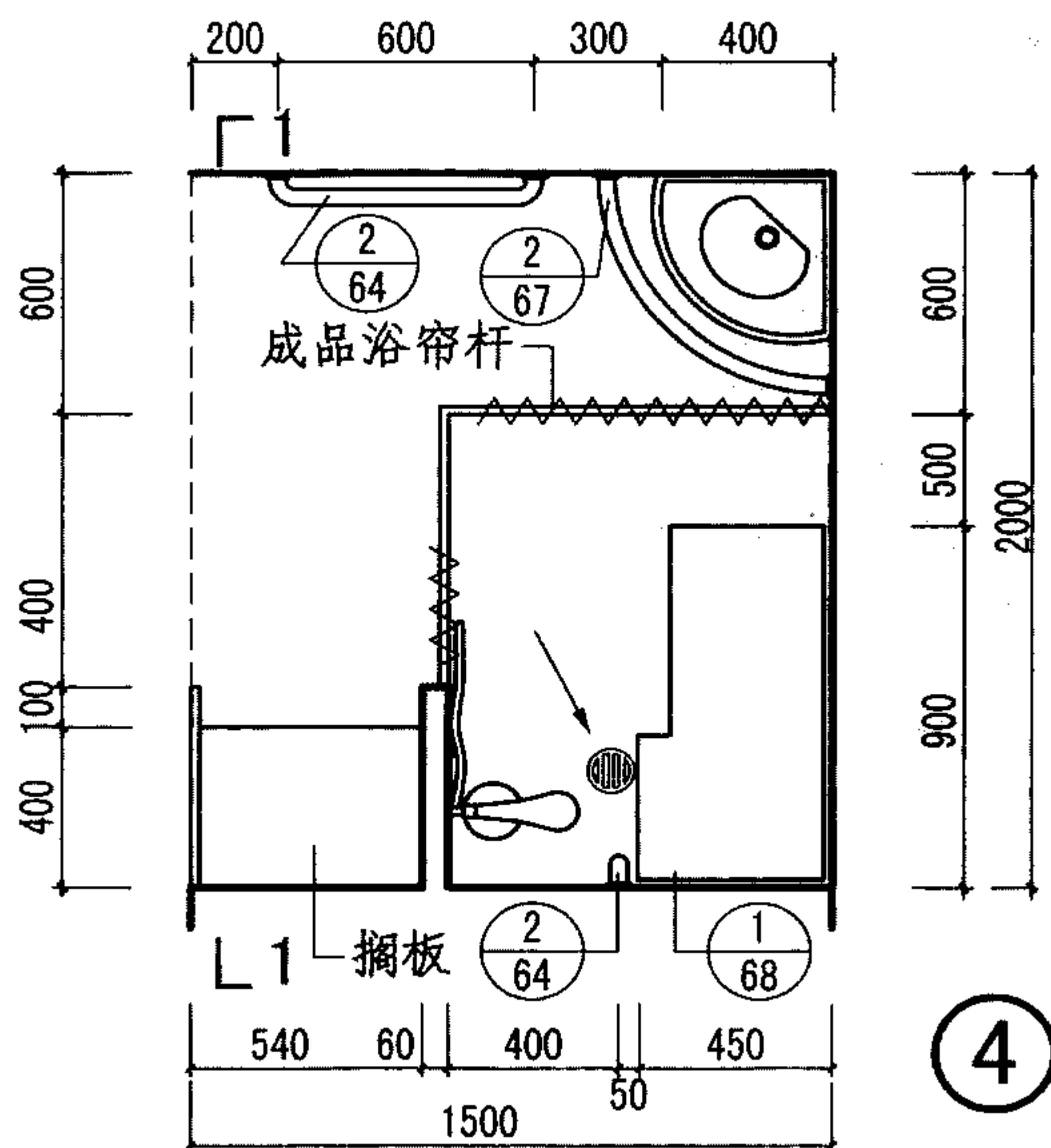


1-1

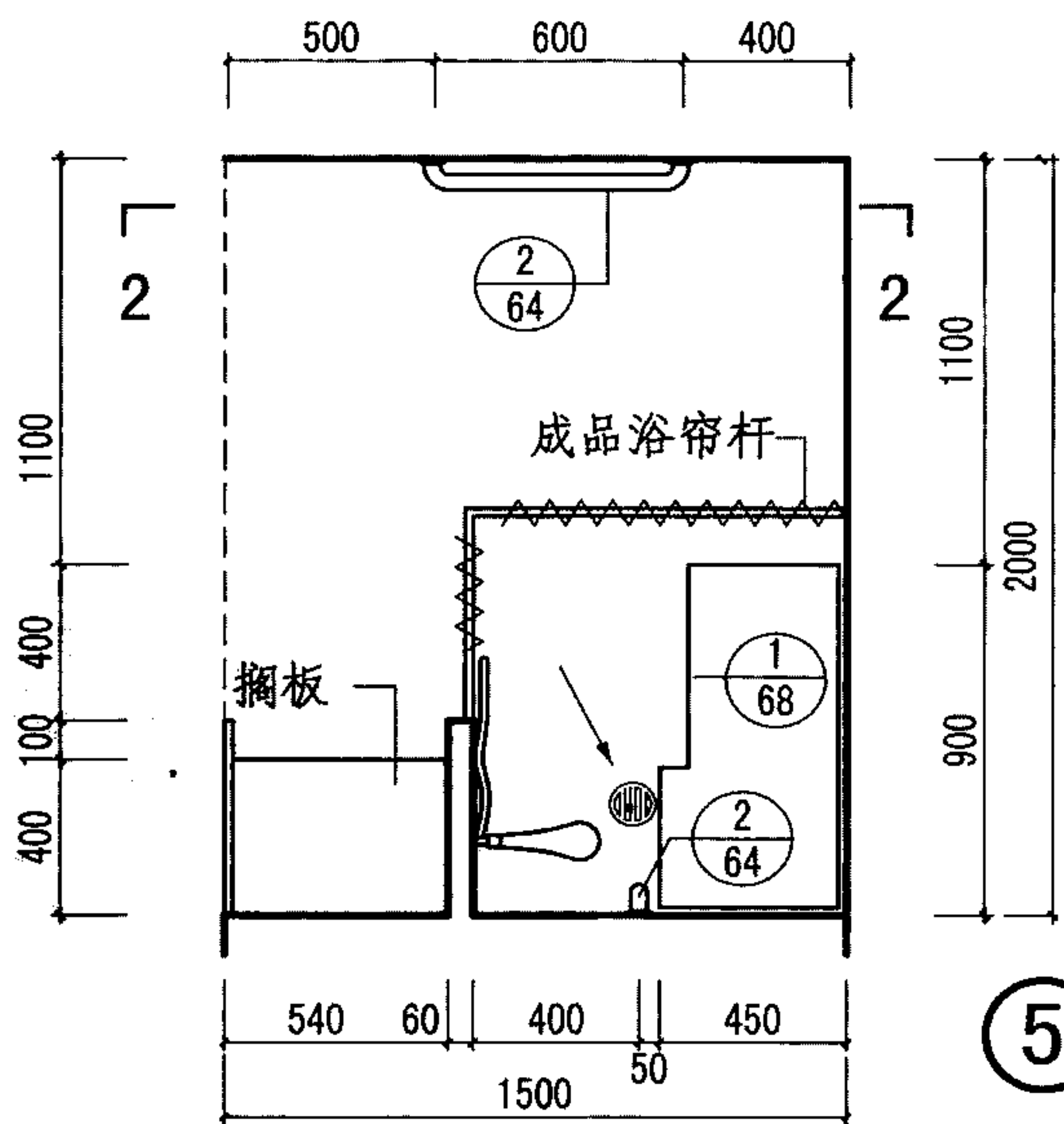
成品浴帘杆



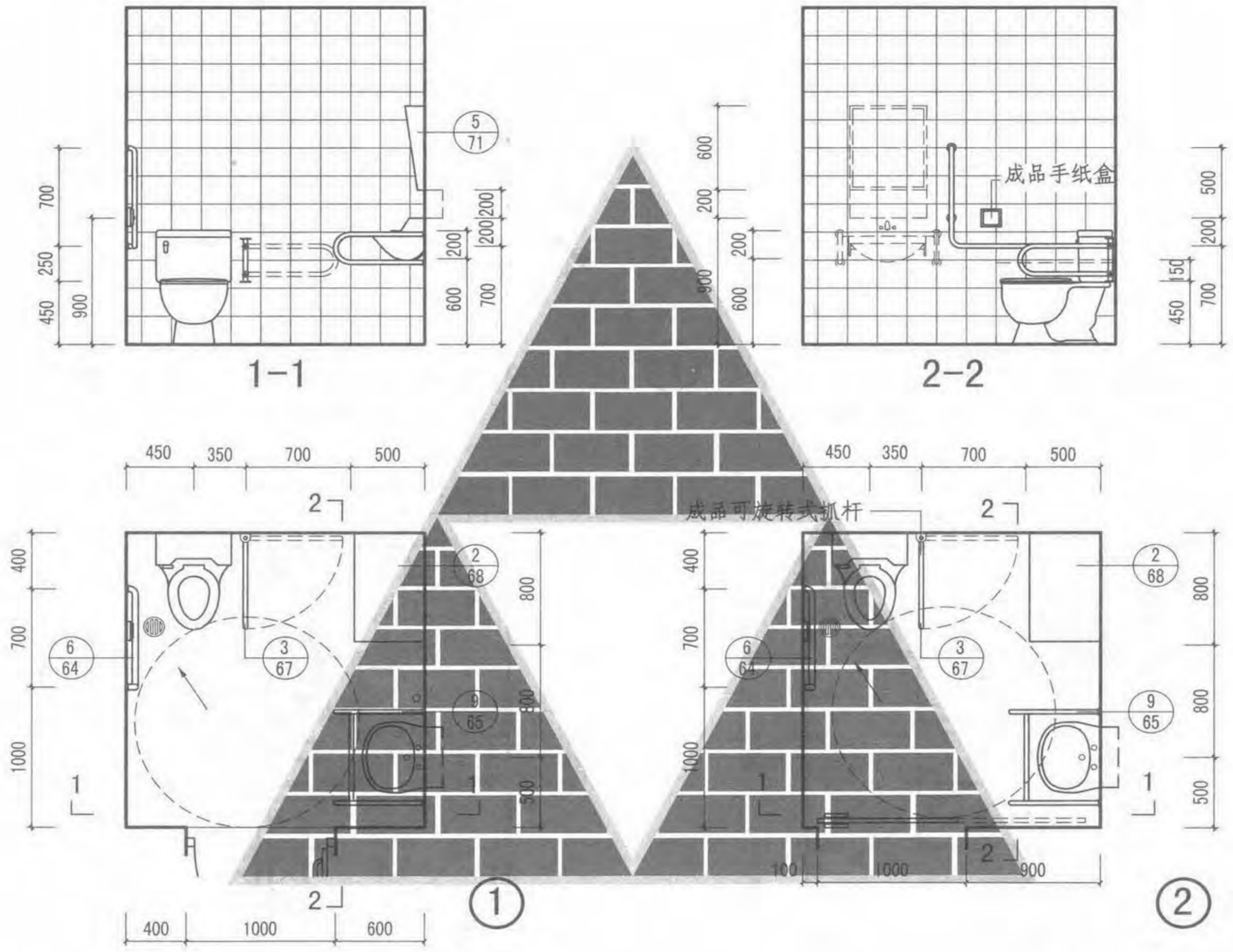
2-2

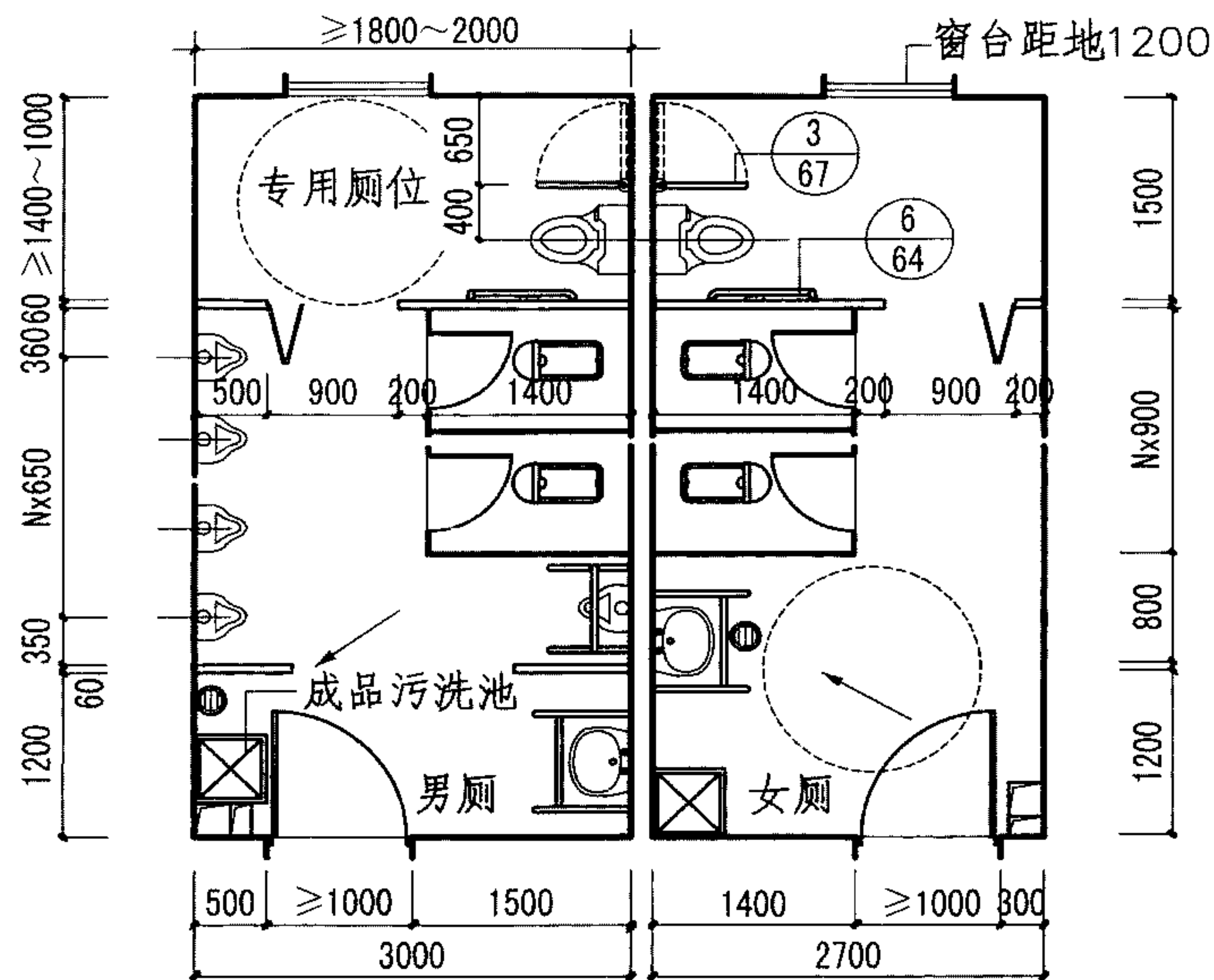


4

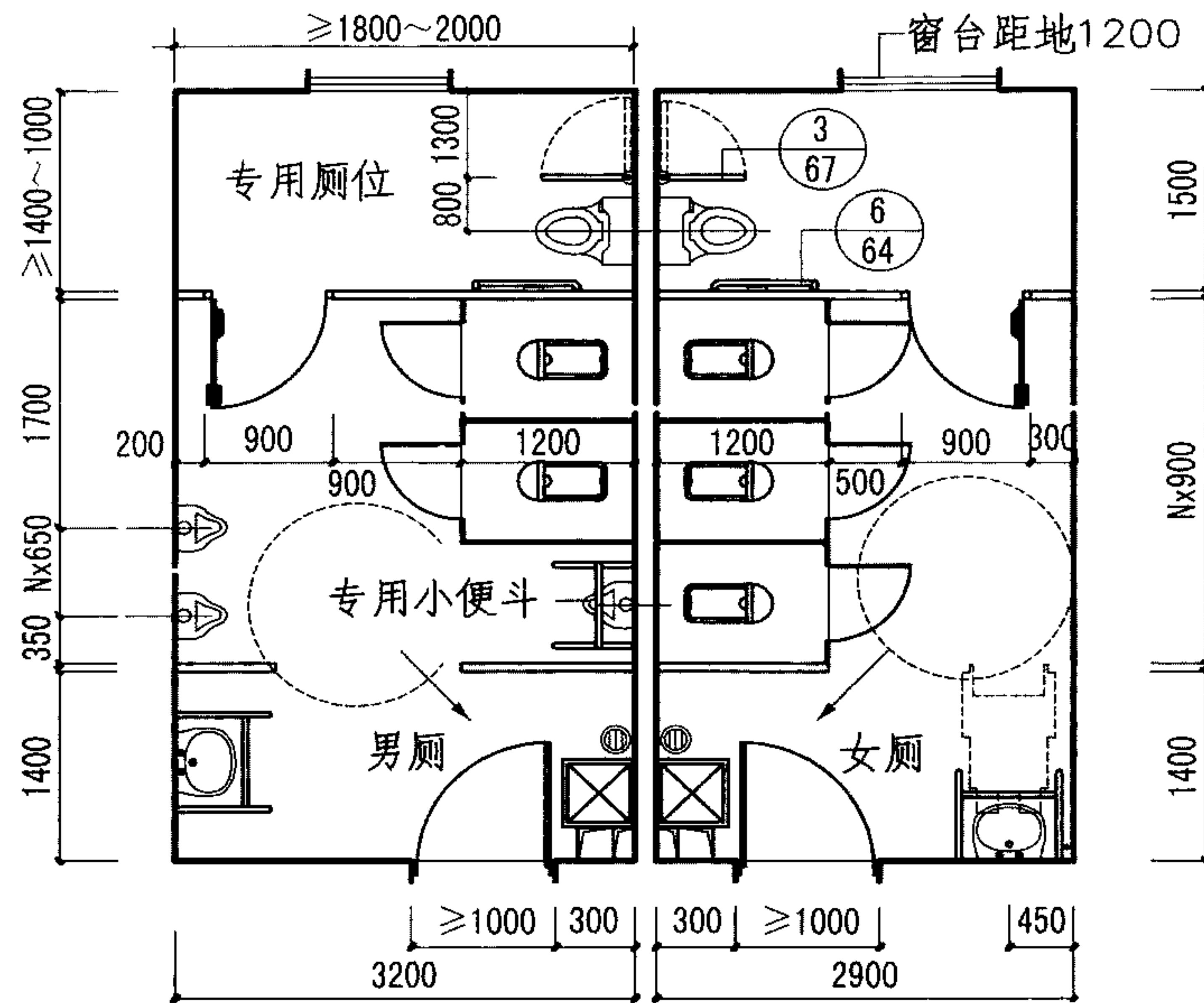


5

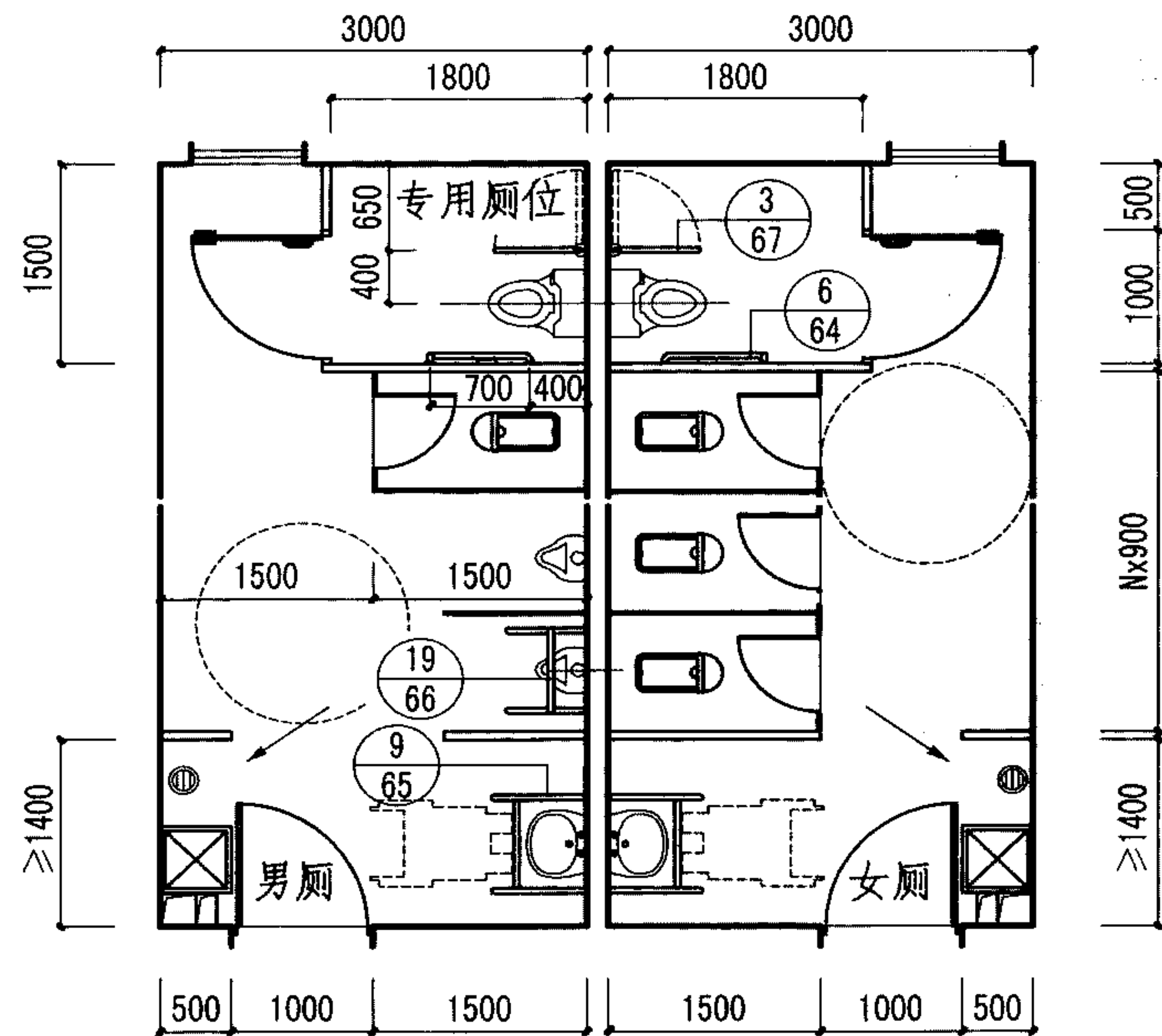




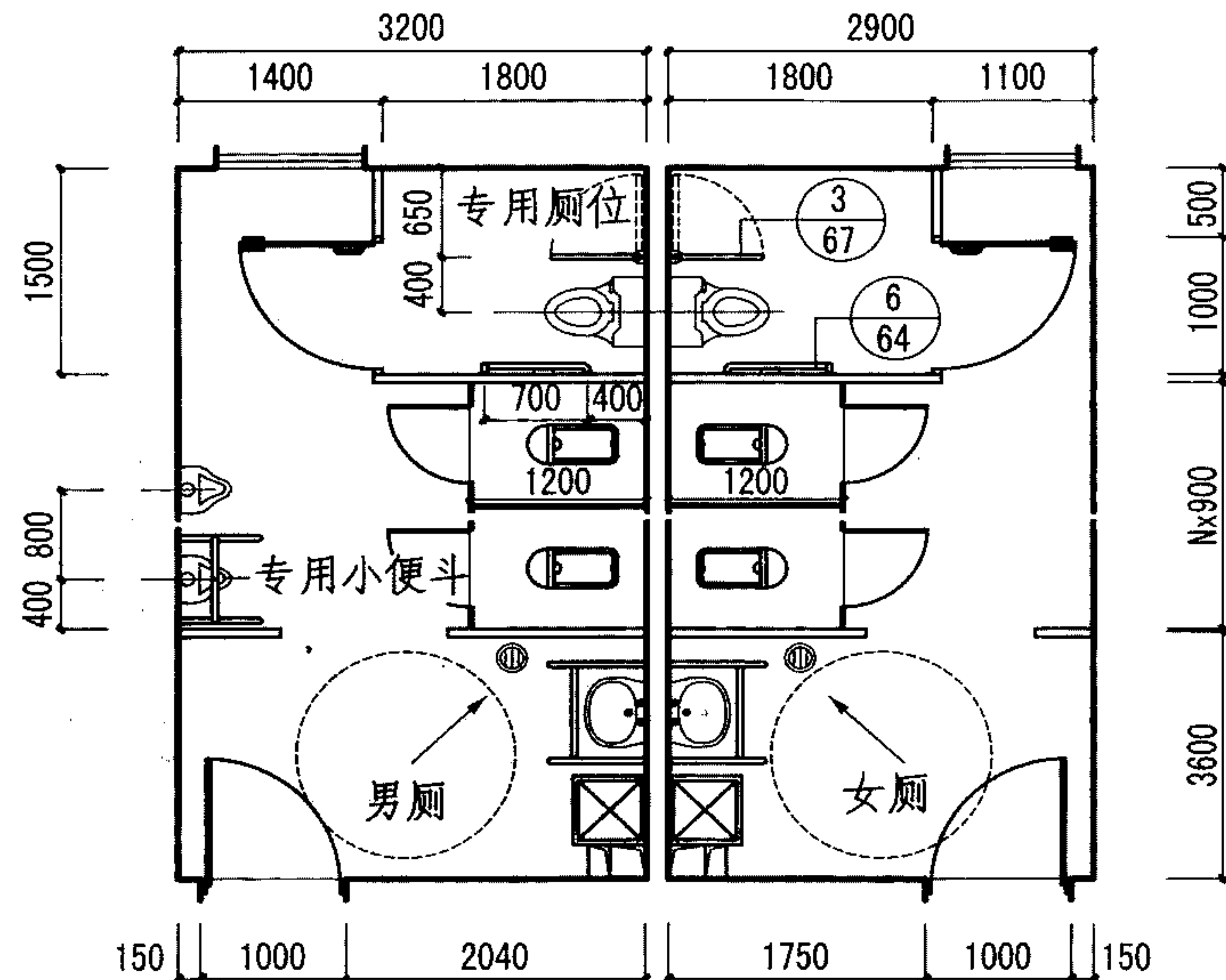
①



②



③

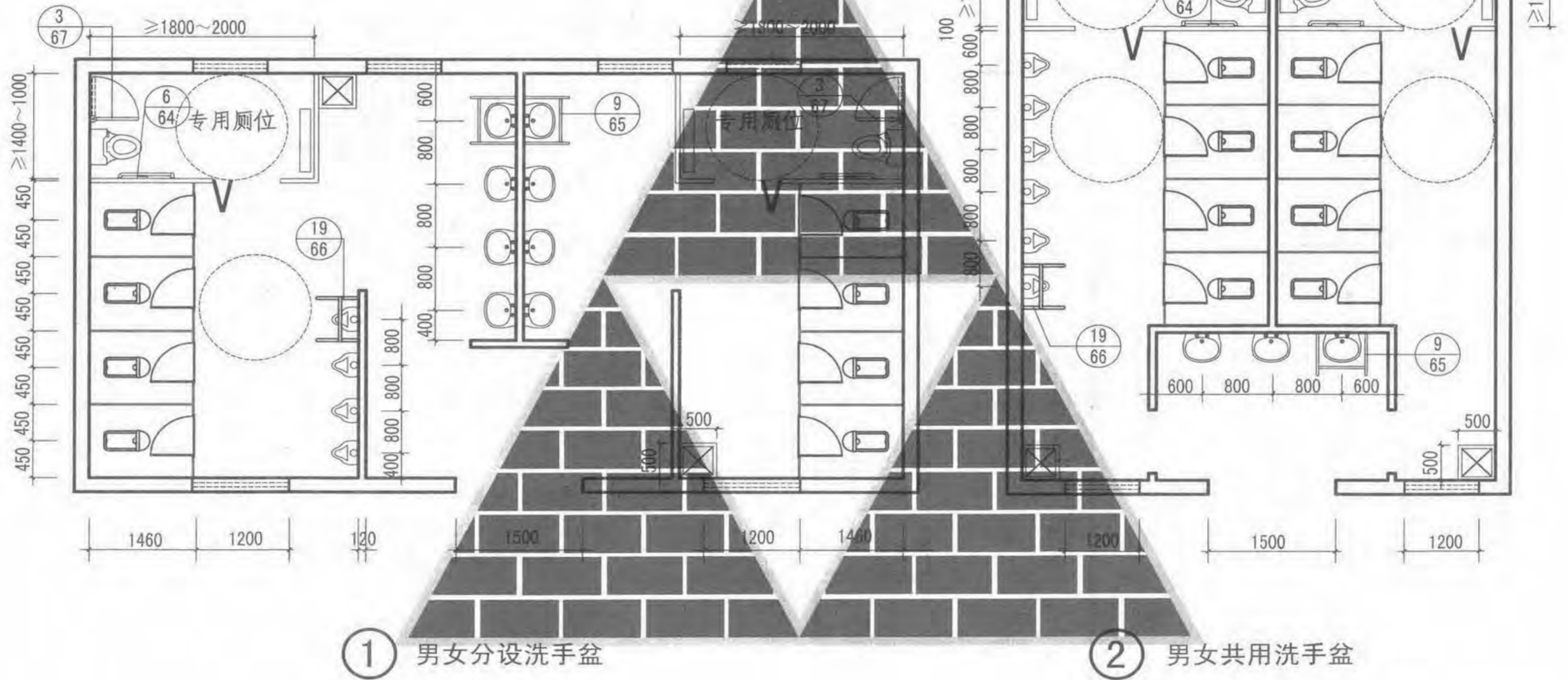


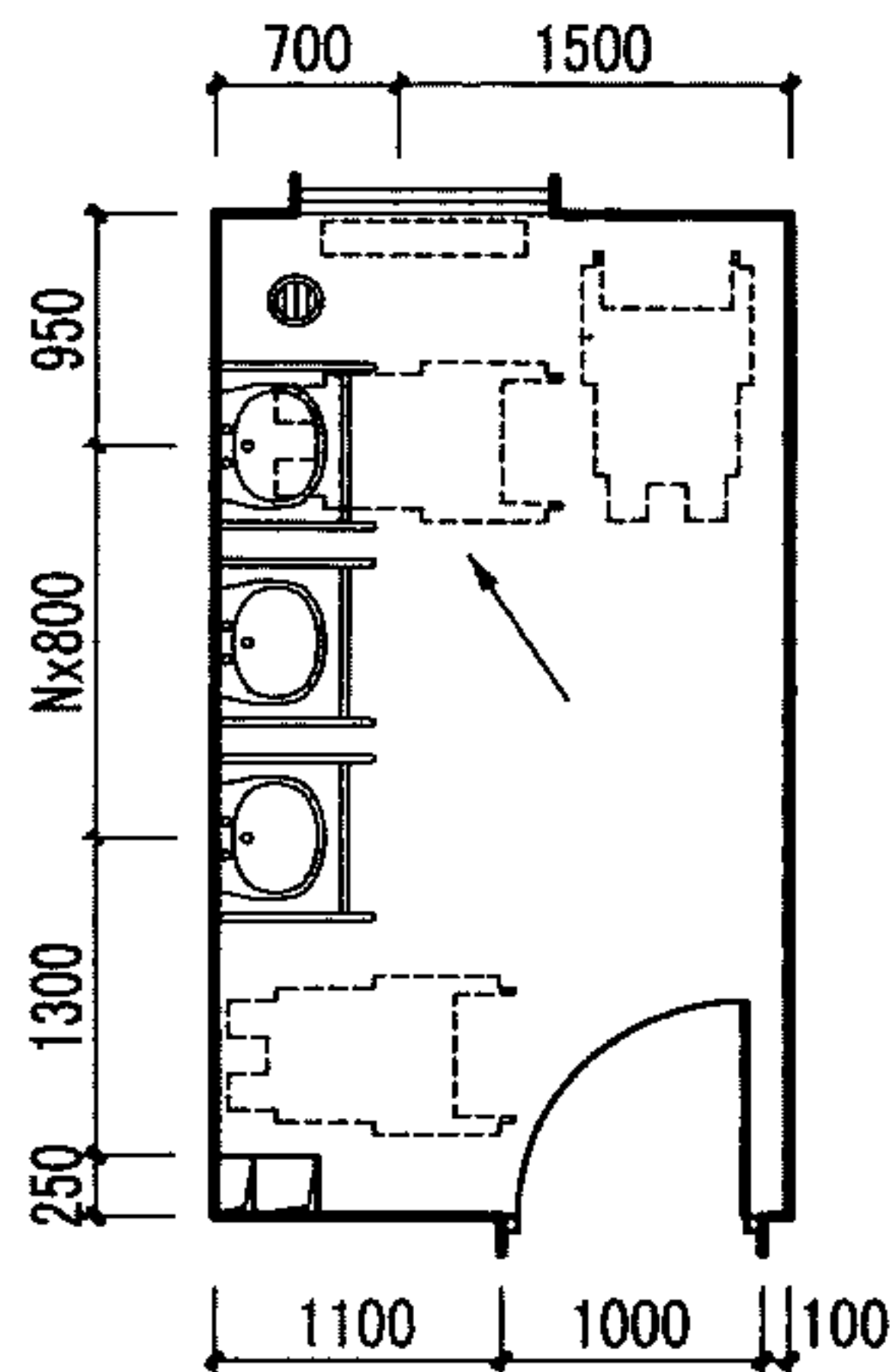
④

无外门公共厕所：

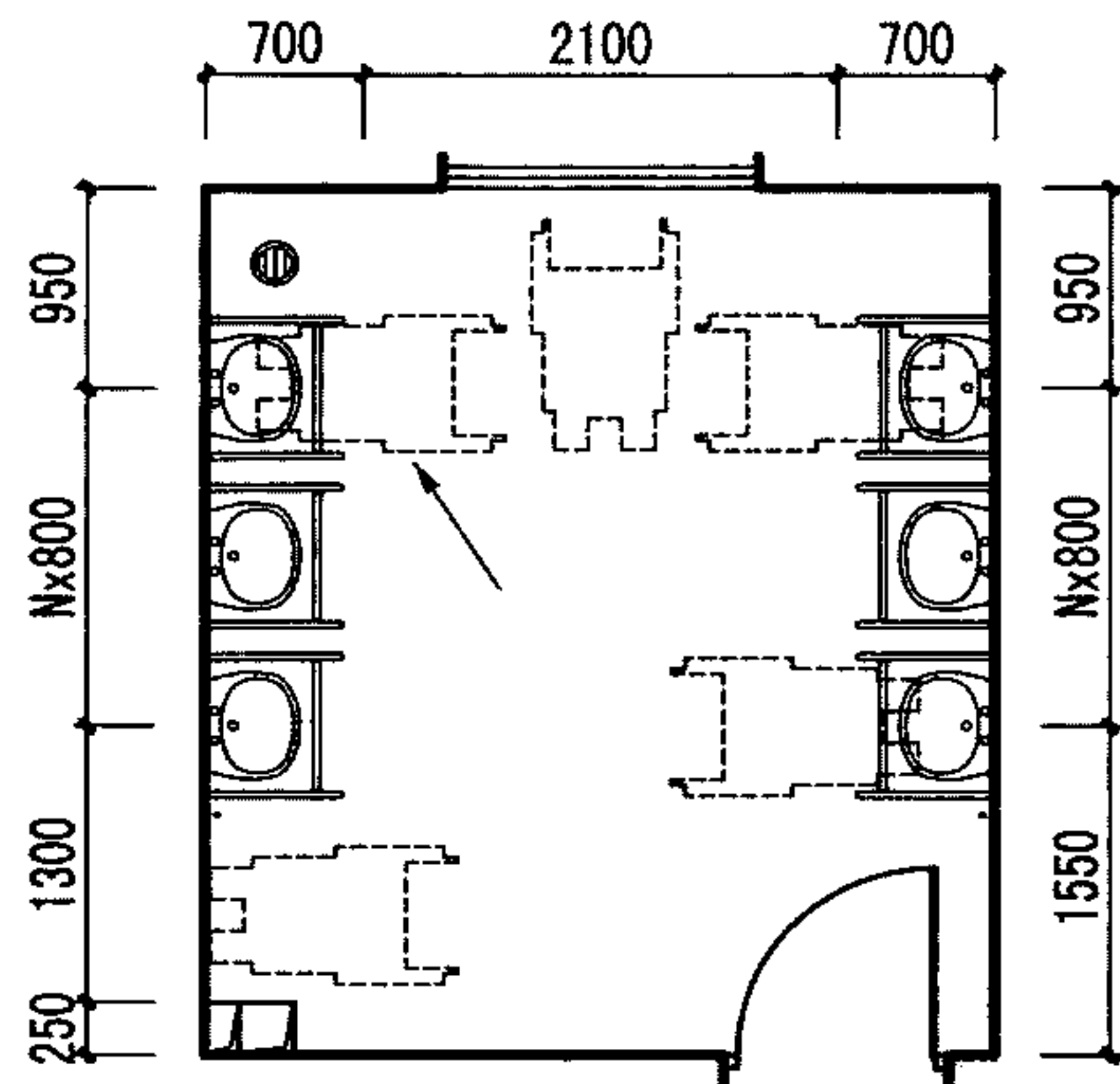
无外门公共卫生间洗手后不必再去开门，避免了二次污染。

专用厕位设于近门处，可为行动不便者提供了便利。

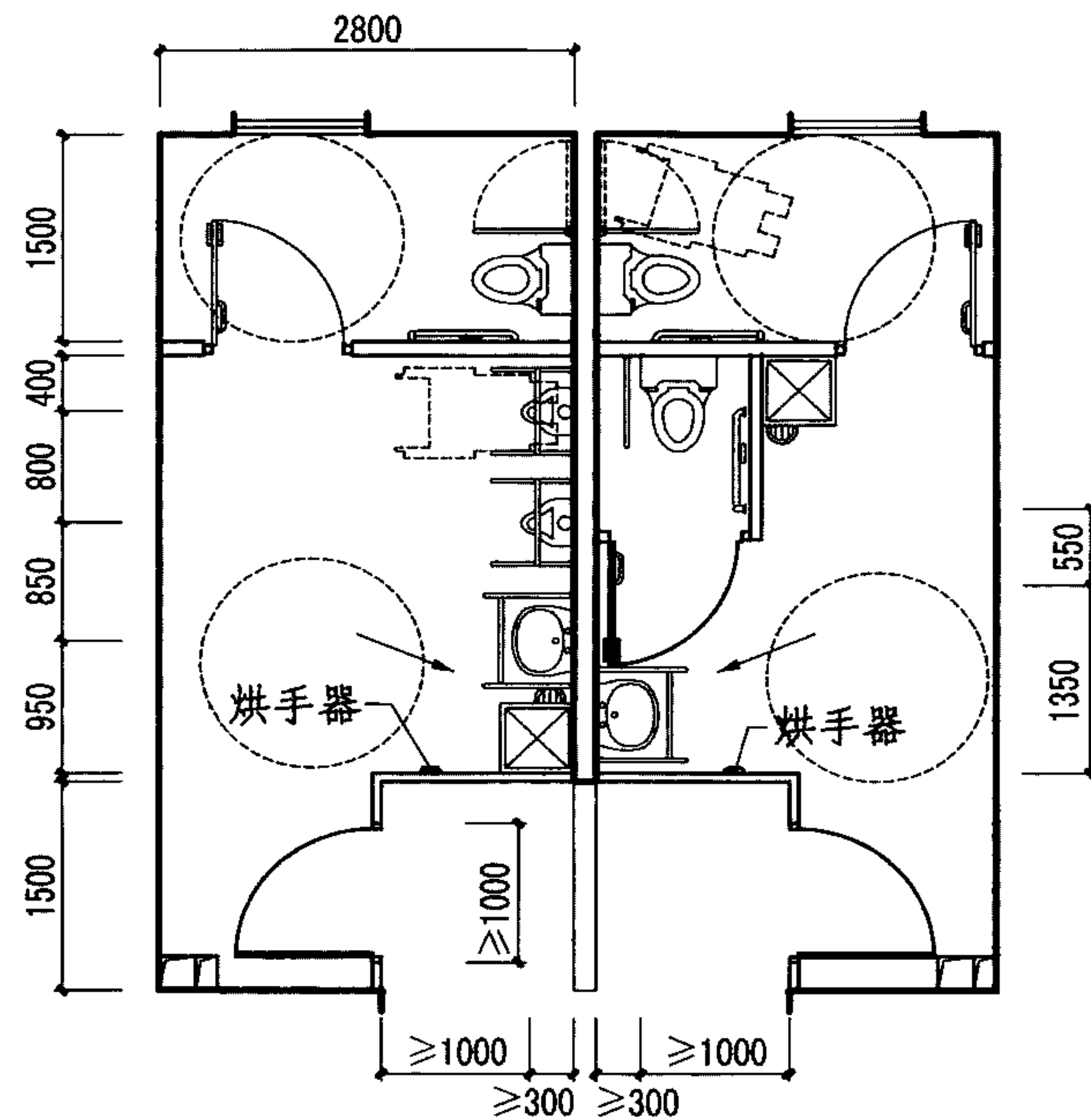




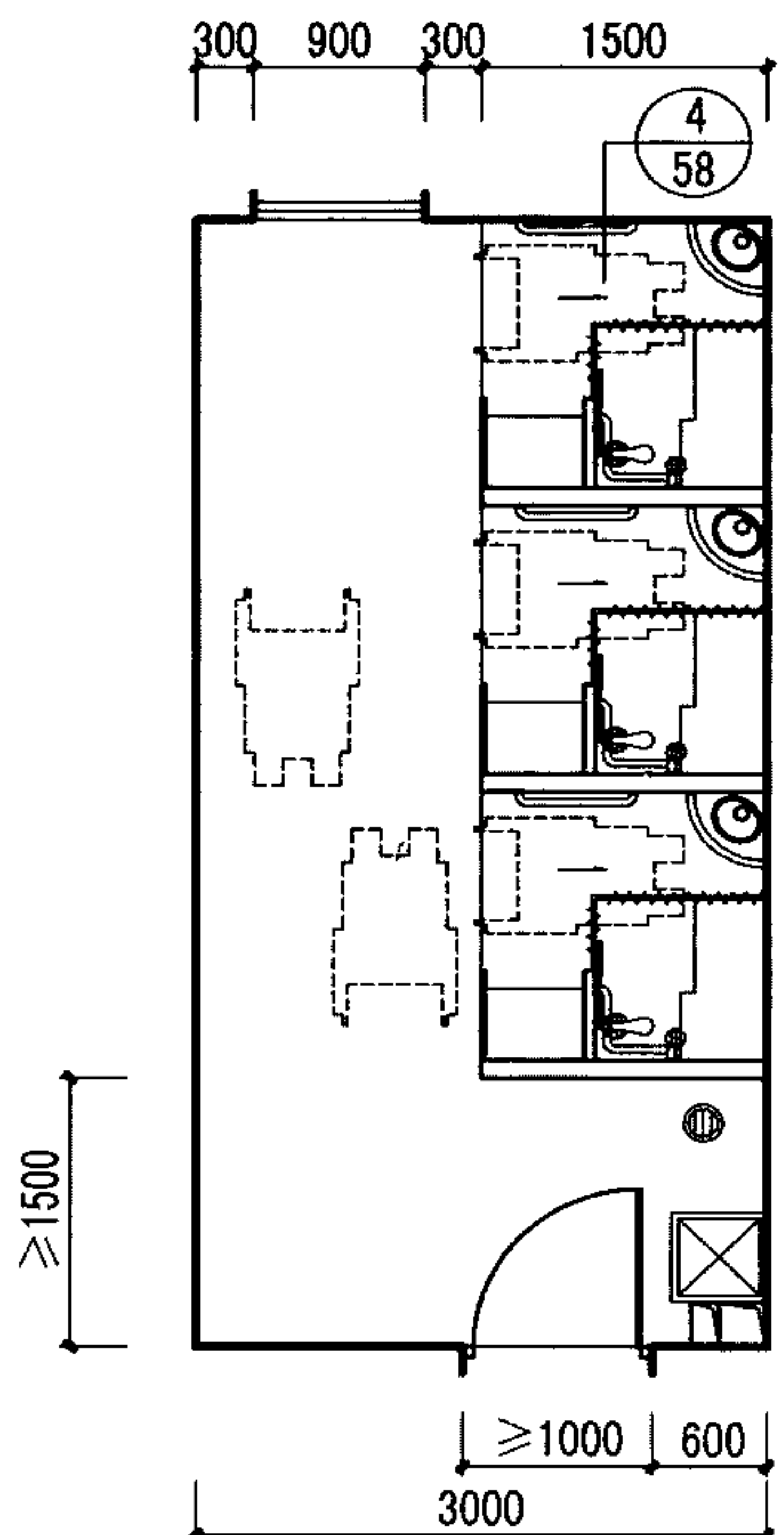
①



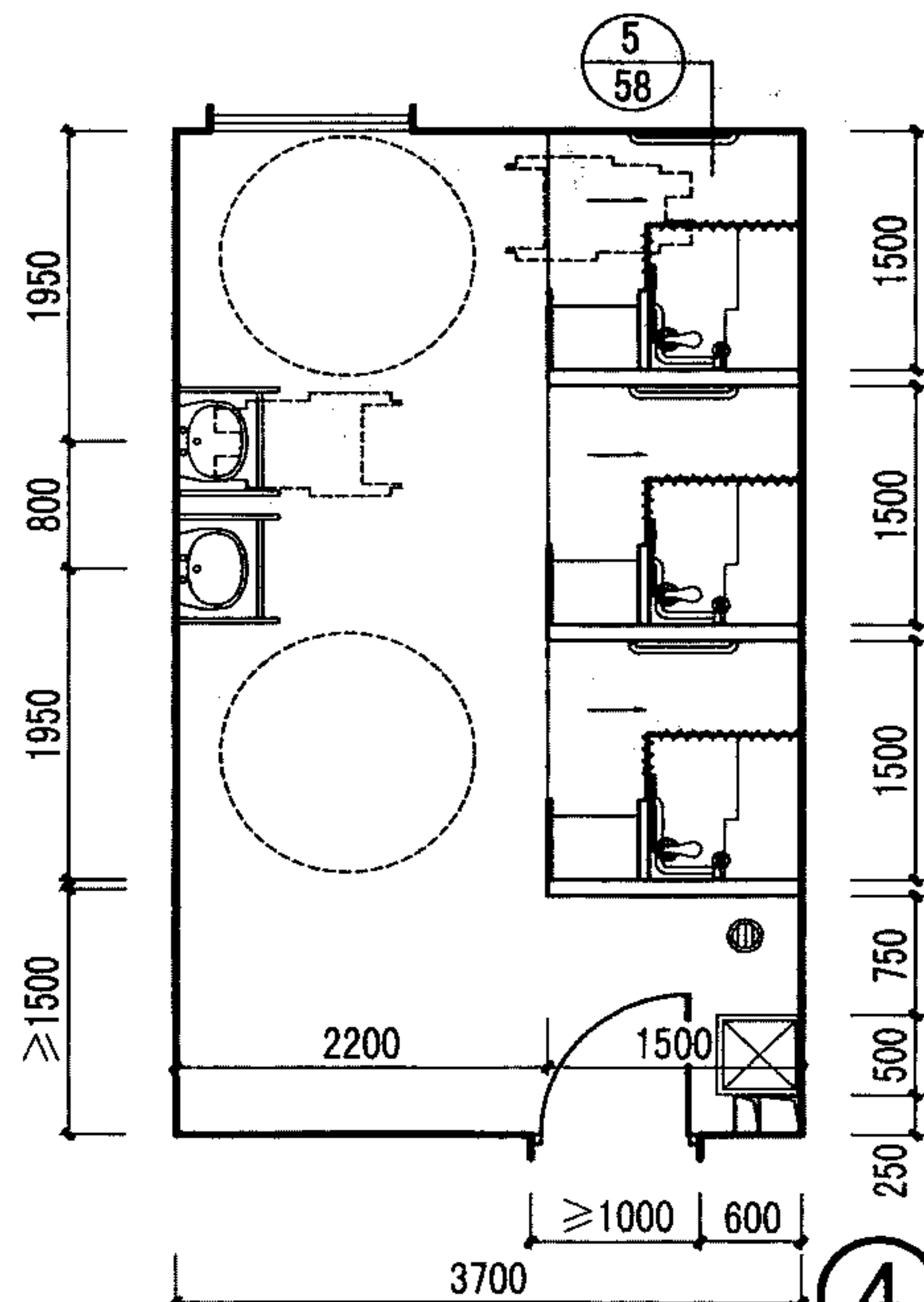
②



⑤

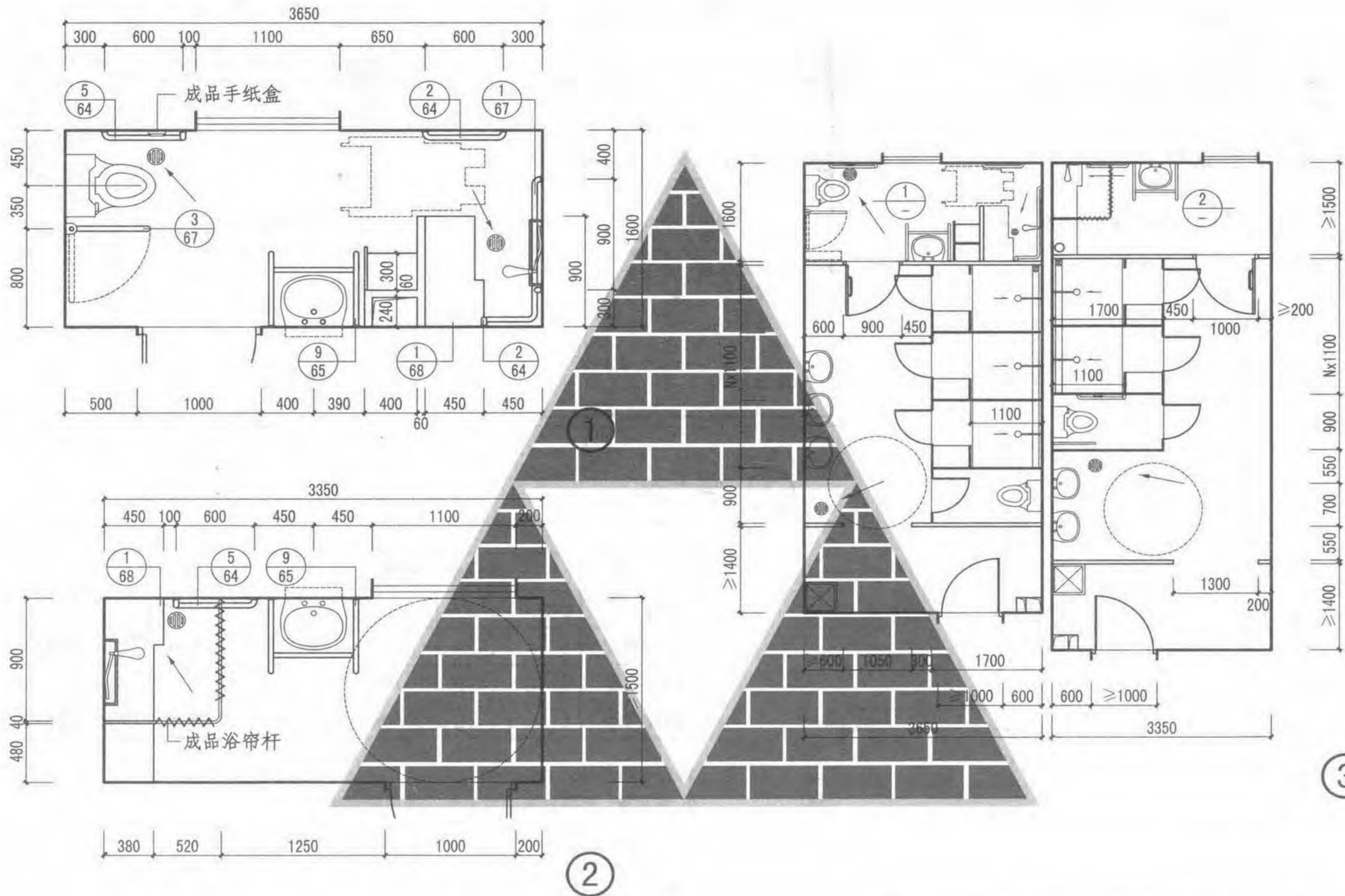


③

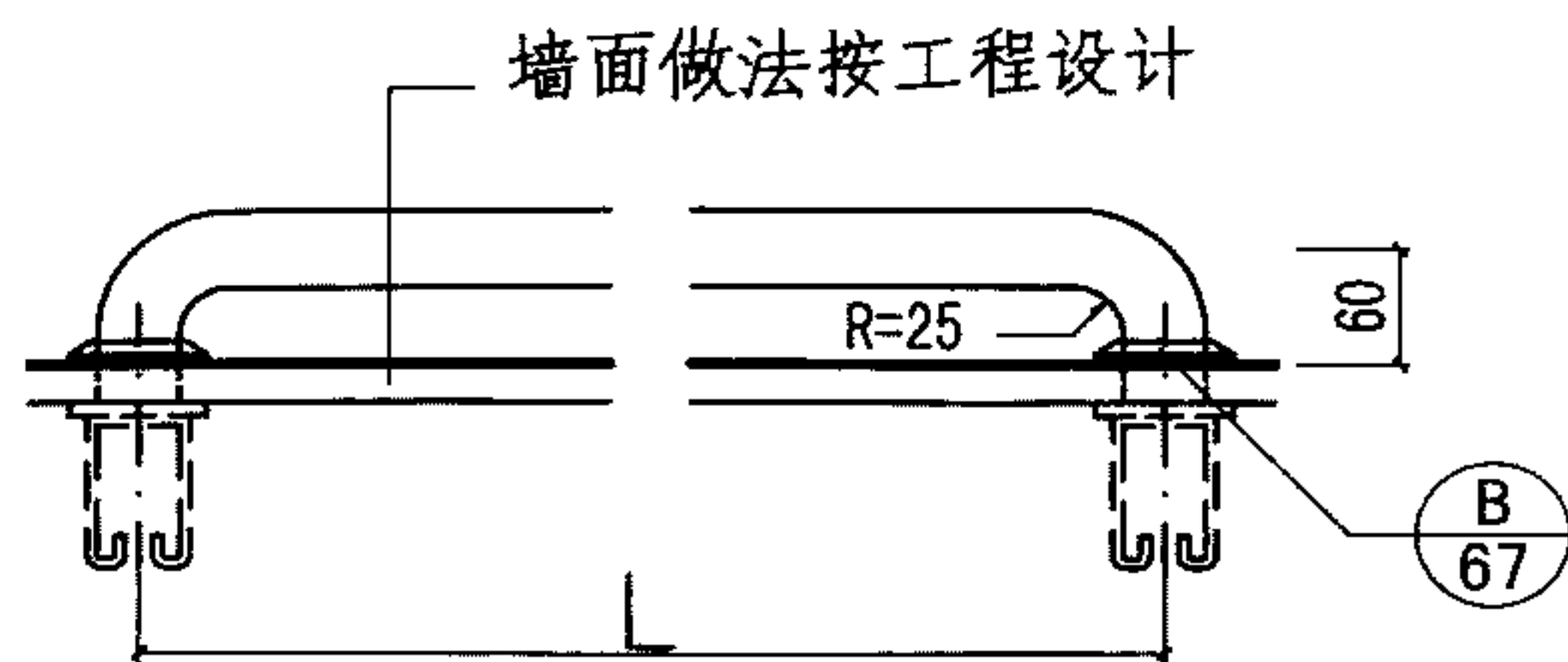


④

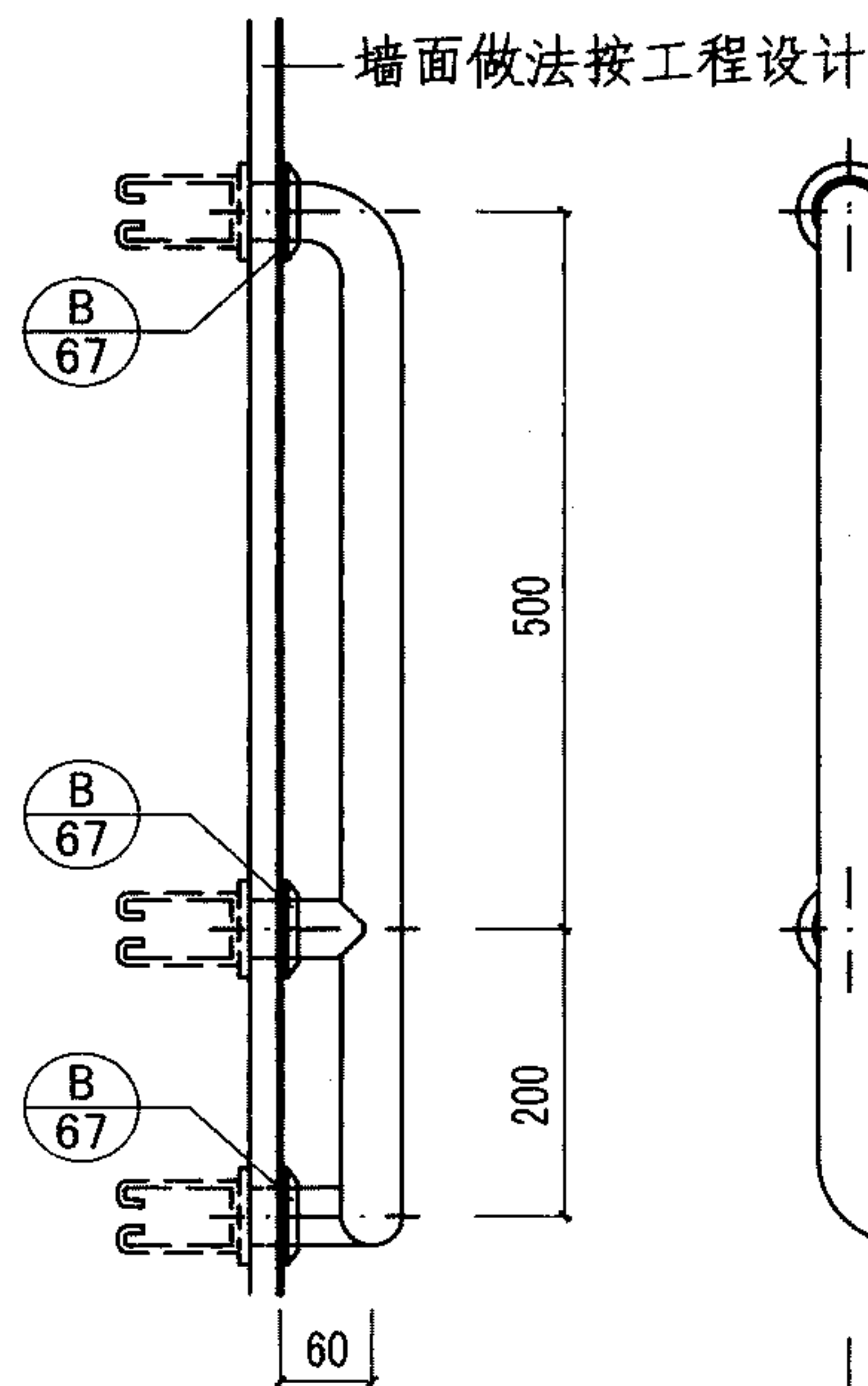
注：1. 集中专用厕位配件详 64~6页，隔断高度由设计人定。
 2. 集中专用淋浴位配件详 68~7页。
 3. 洗脸盆上设化妆镜详 71、72 页。



公用浴室平面布置示例

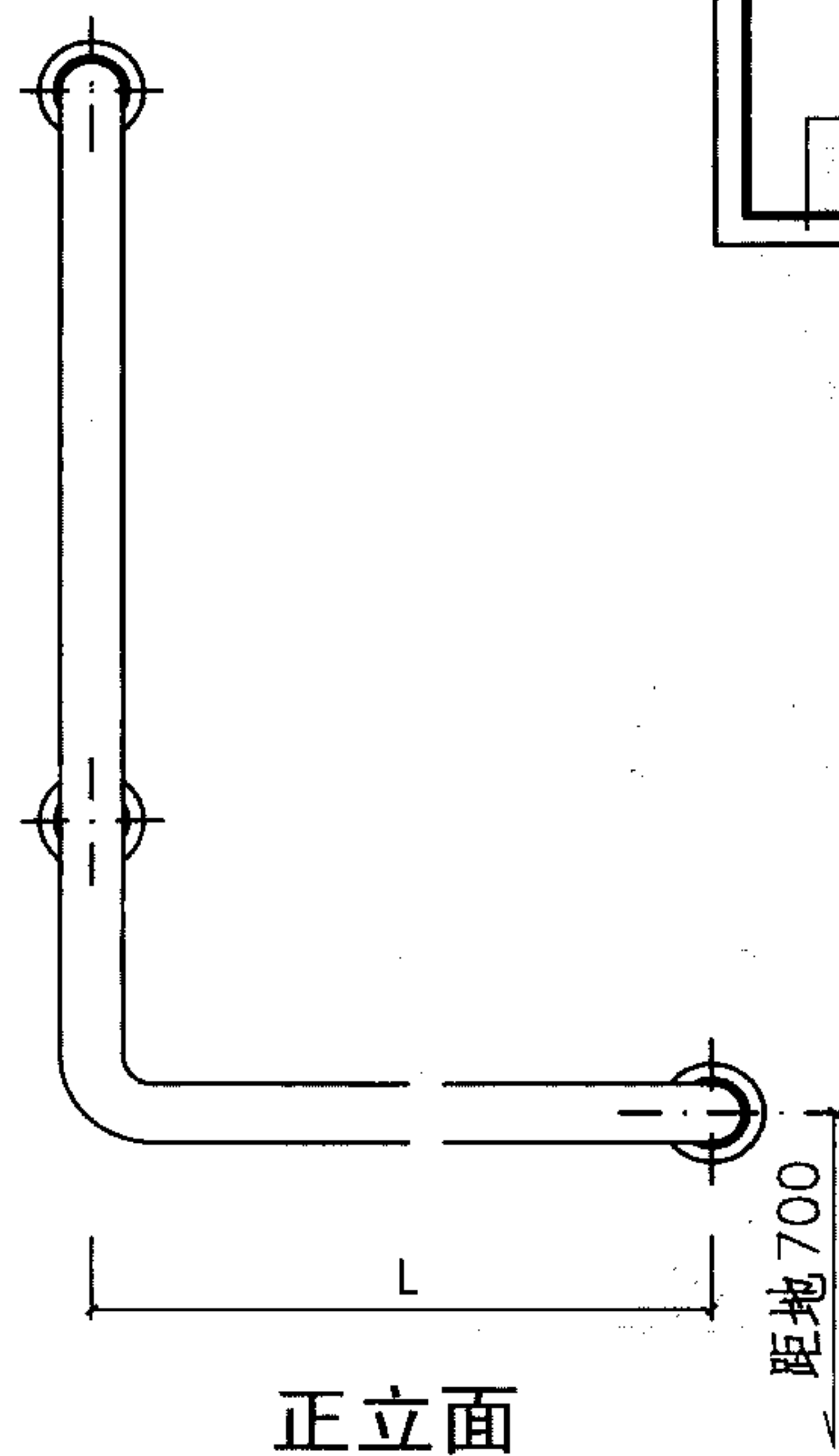


- ① L=500 ② L=600 ③ L=900 ④ L=1200



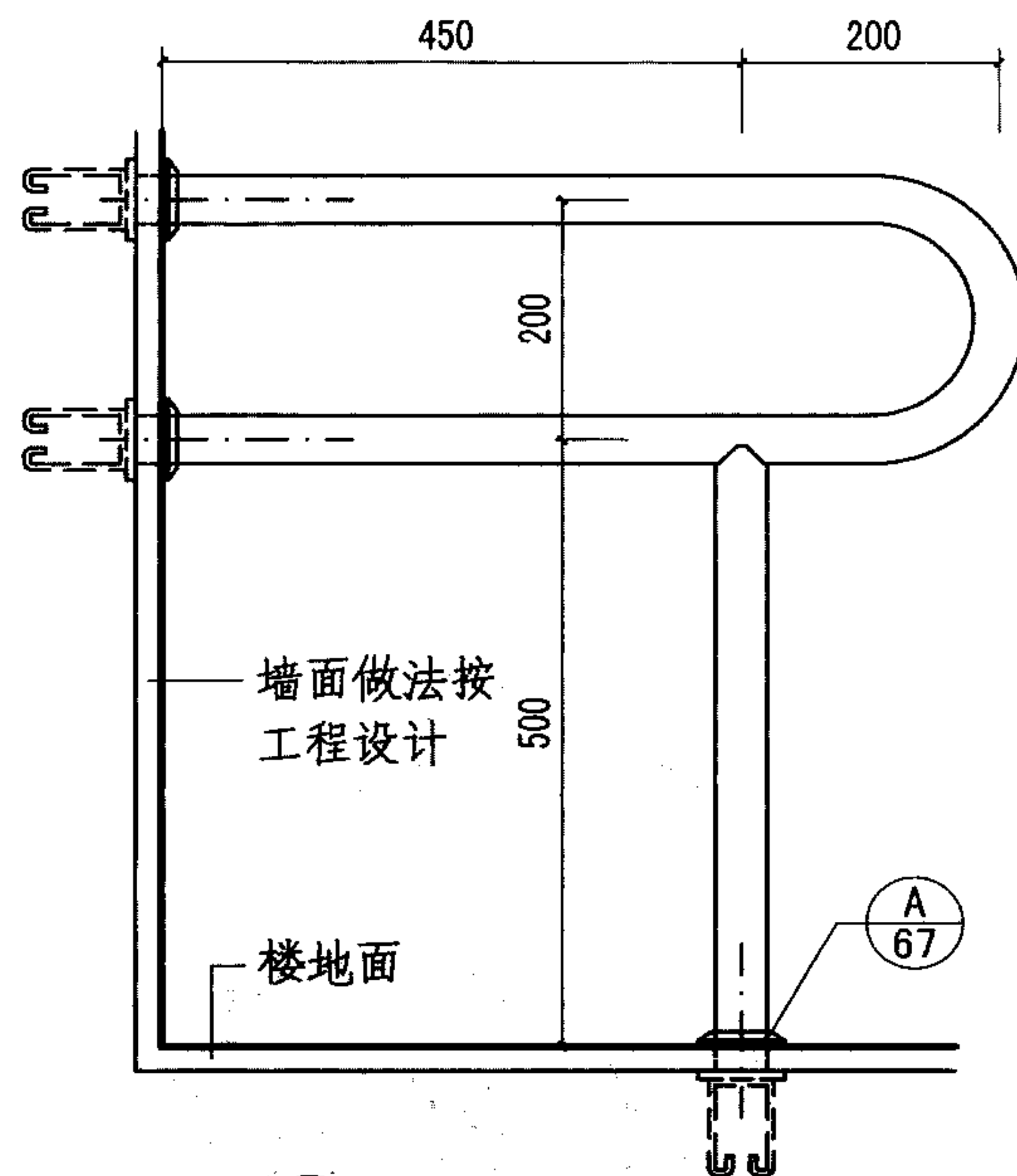
侧立面

⑤

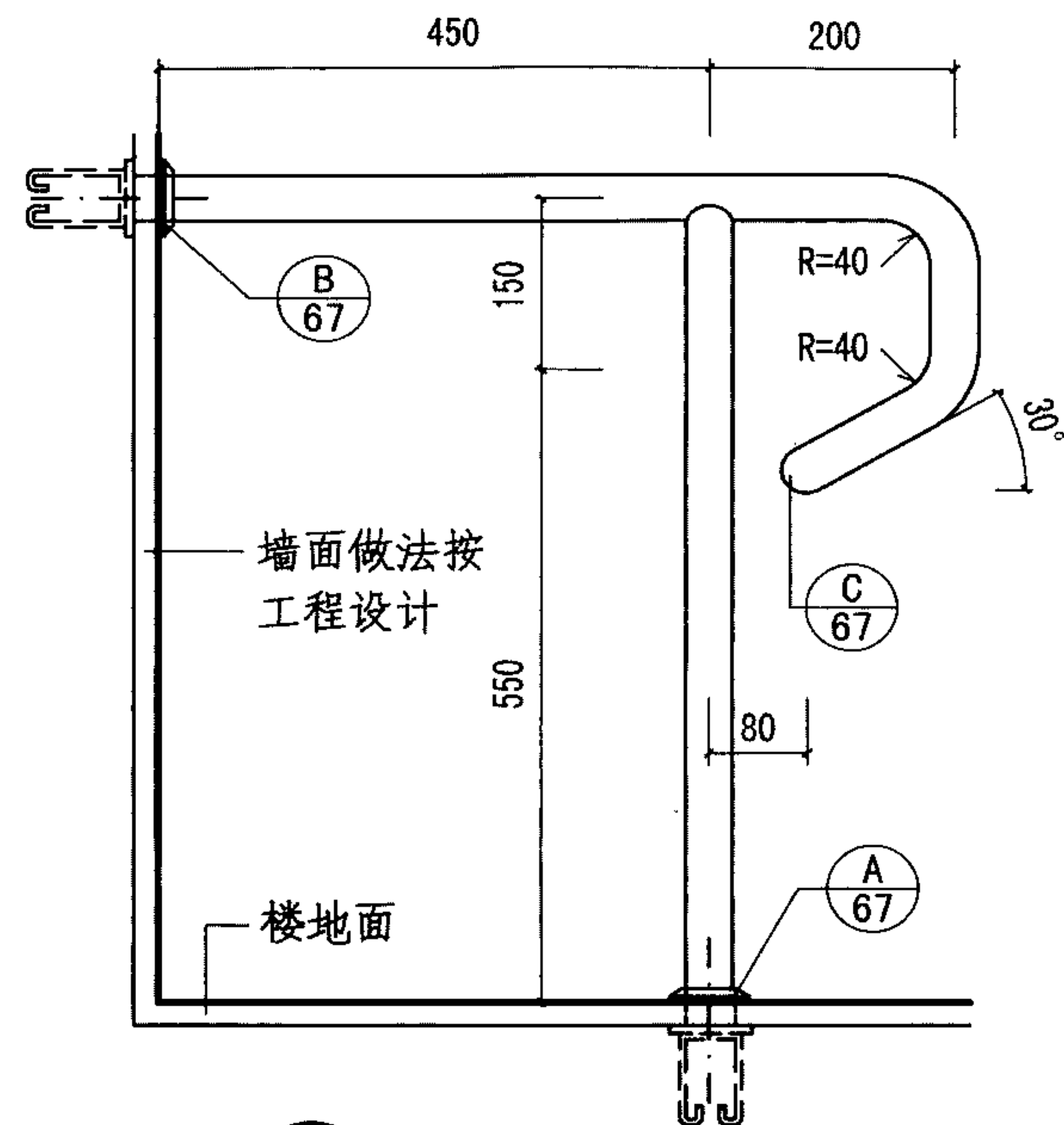


正立面

⑥ L=600



⑦ 侧立面



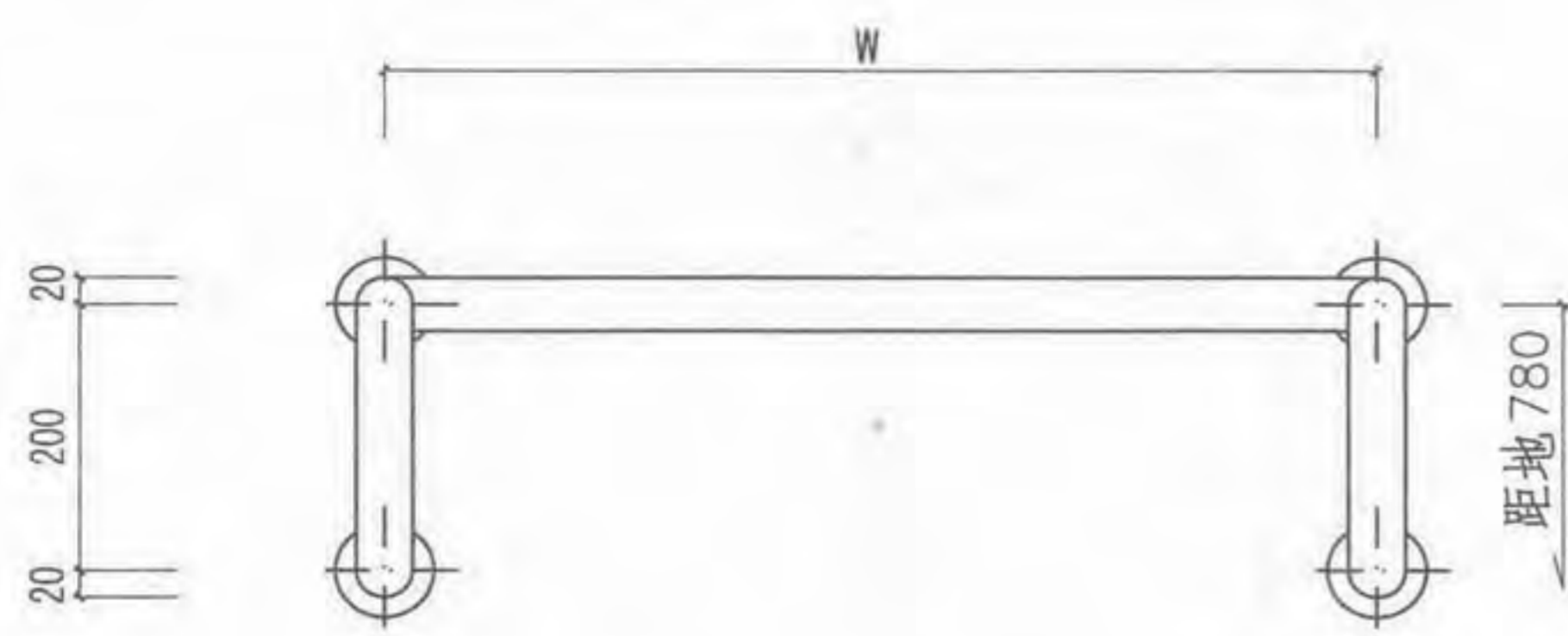
⑧ 侧立面

类型 材料 编号	多用途一字形				多用途L形		大便器用	
	L=500	L=600	L=900	L=1200	L=600	L=700		
不锈钢管	①A	②A	③A	④A	⑤A	⑥A	⑦A	⑧A
钢管喷塑	①B	②B	③B	④B	⑤B	⑥B	⑦B	⑧B
钢管烤漆	①C	②C	③C	④C	⑤C	⑥C	⑦C	⑧C

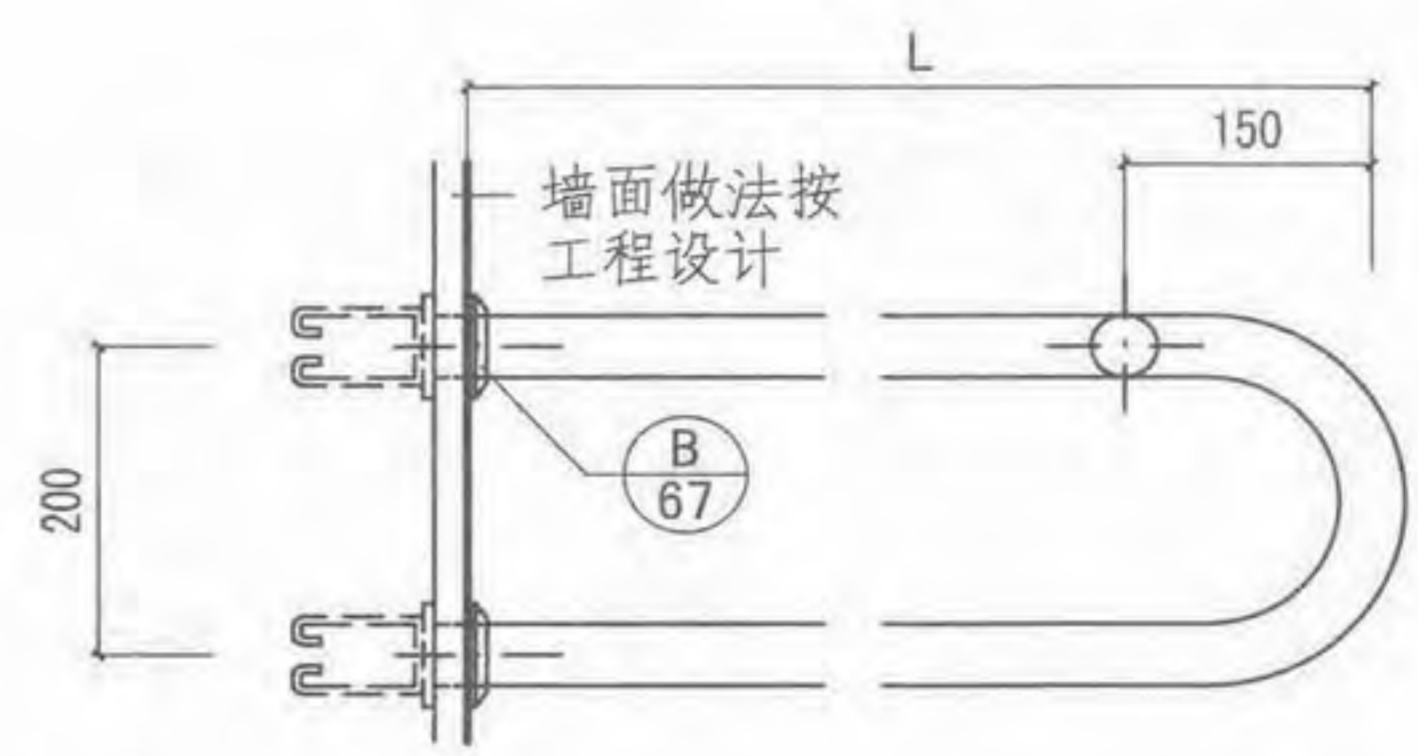
注：1. 安全抓杆均为 $\phi 40 \times 4$ 。

2. 多用途L形抓杆有左右之分，选用时须注明。

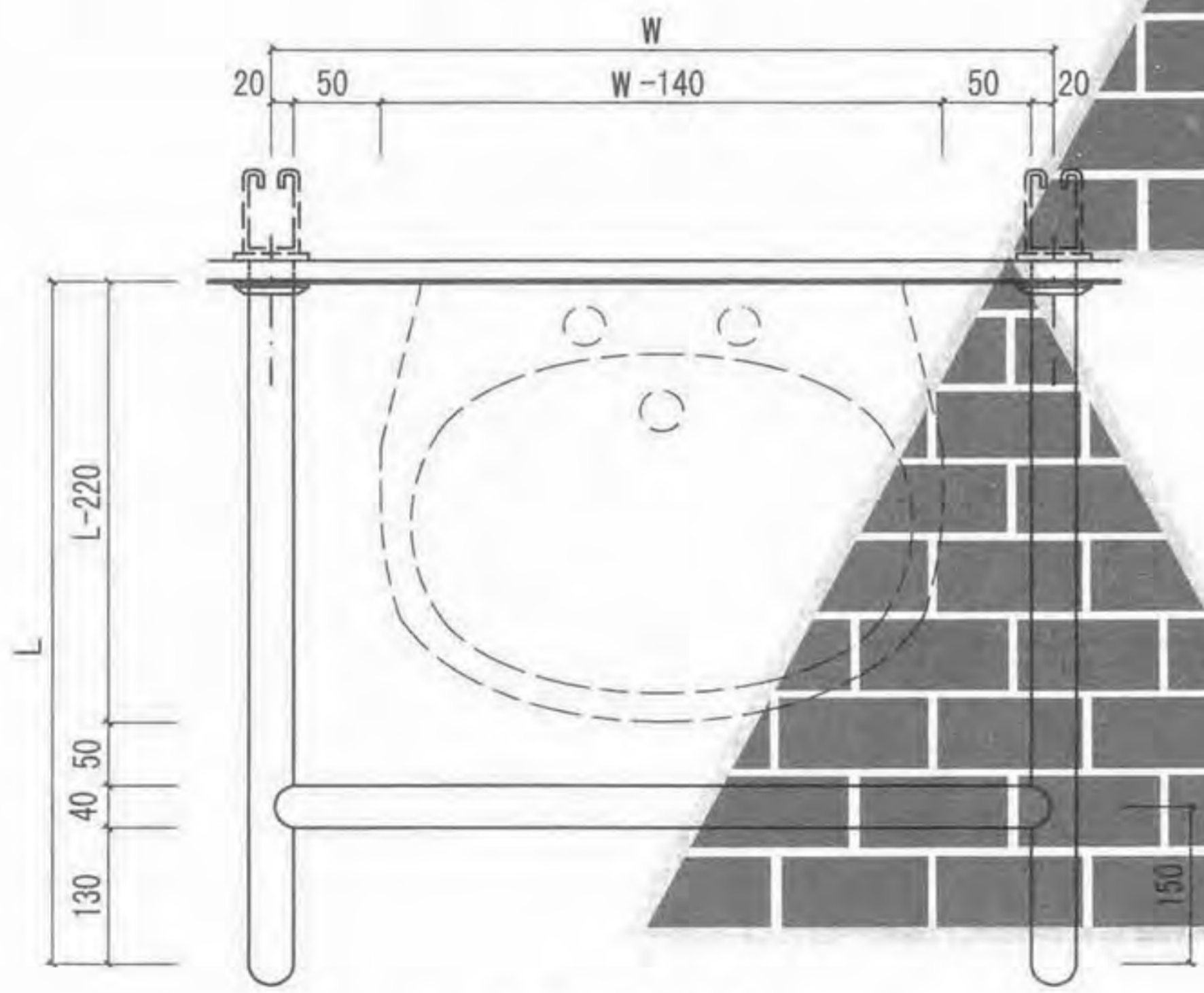
3. 安全抓杆只允许固定在承重墙上。当在非承重墙上安装时，每个埋件的承载力应 $\geq 0.8\text{KN}$ ，或固定在予埋在非承重墙里的予埋柱上。详第122页 节点①。



⑨~⑰ 正立面



⑨~⑰ 侧立面

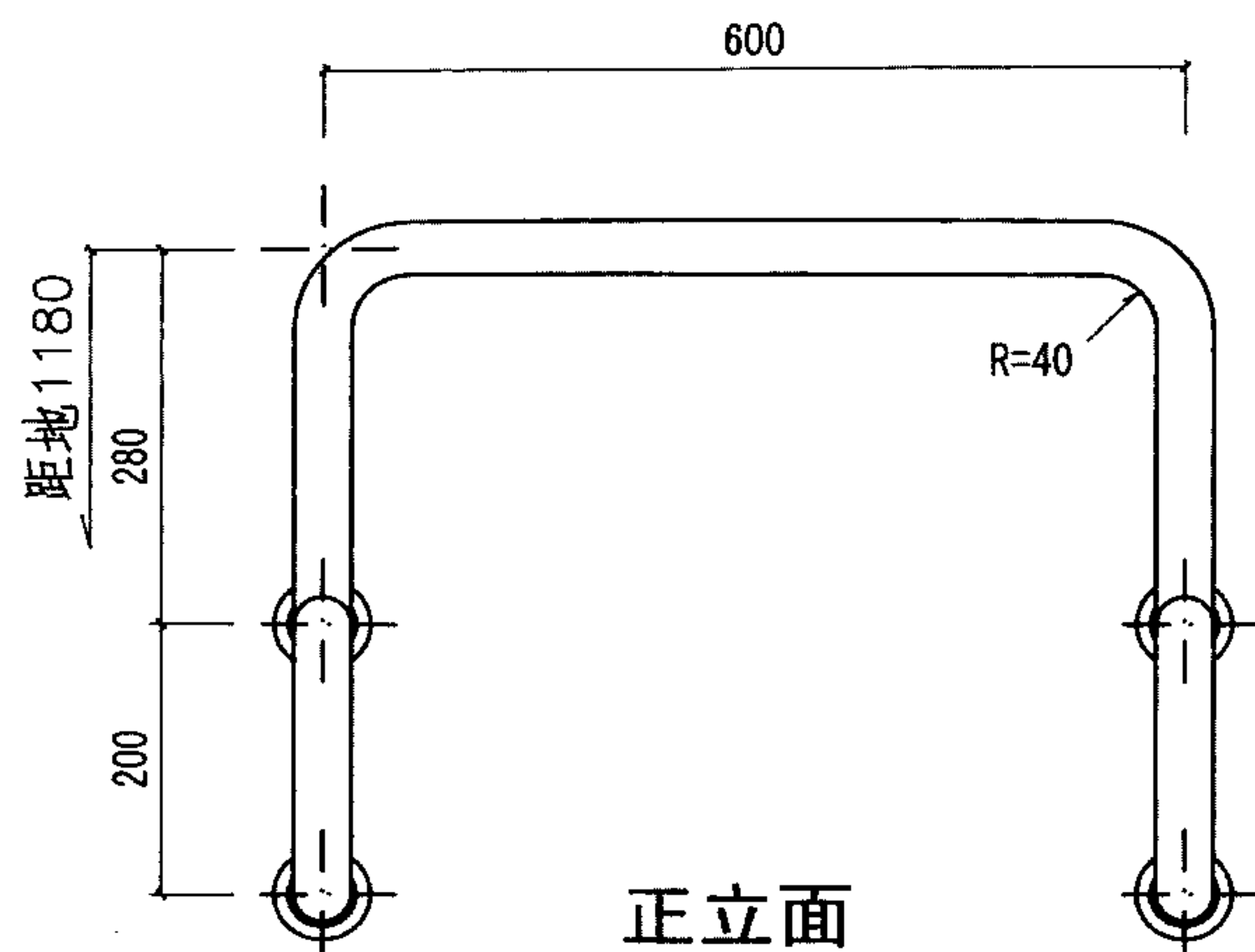


⑨~⑰ 平面

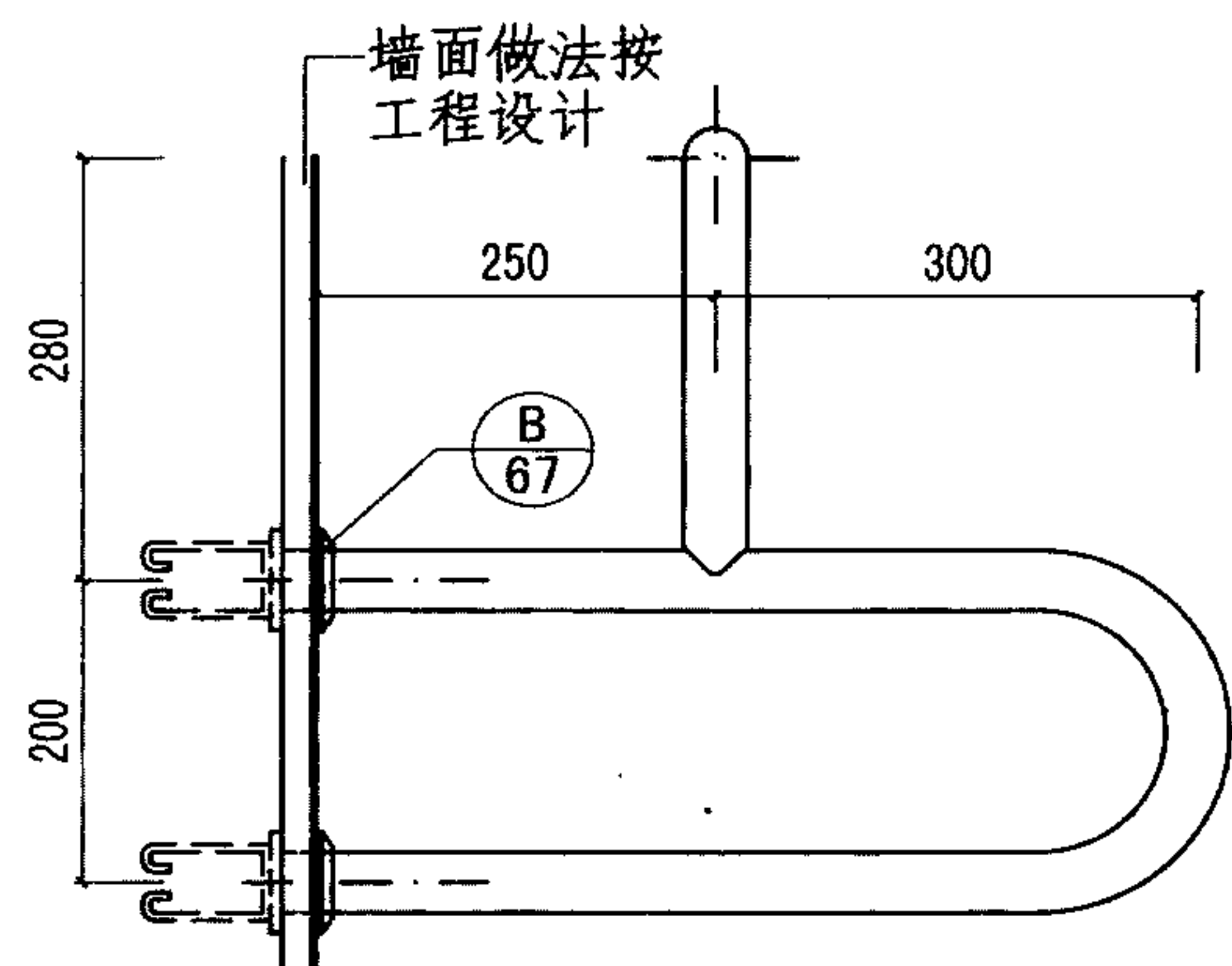
洗手盆用安全抓杆

长度 宽度	L=650			L=600			L=550		
	W=700	W=650	W=600	W=700	W=650	W=600	W=700	W=650	W=600
不锈钢管	⑨A	⑩A	⑪A	⑫A	⑬A	⑭A	⑮A	⑯A	⑰A
钢管喷塑	⑨B	⑩B	⑪B	⑫B	⑬B	⑭B	⑮B	⑯B	⑰B
钢管烤漆	⑨C	⑩C	⑪C	⑫C	⑬C	⑭C	⑮C	⑯C	⑰C

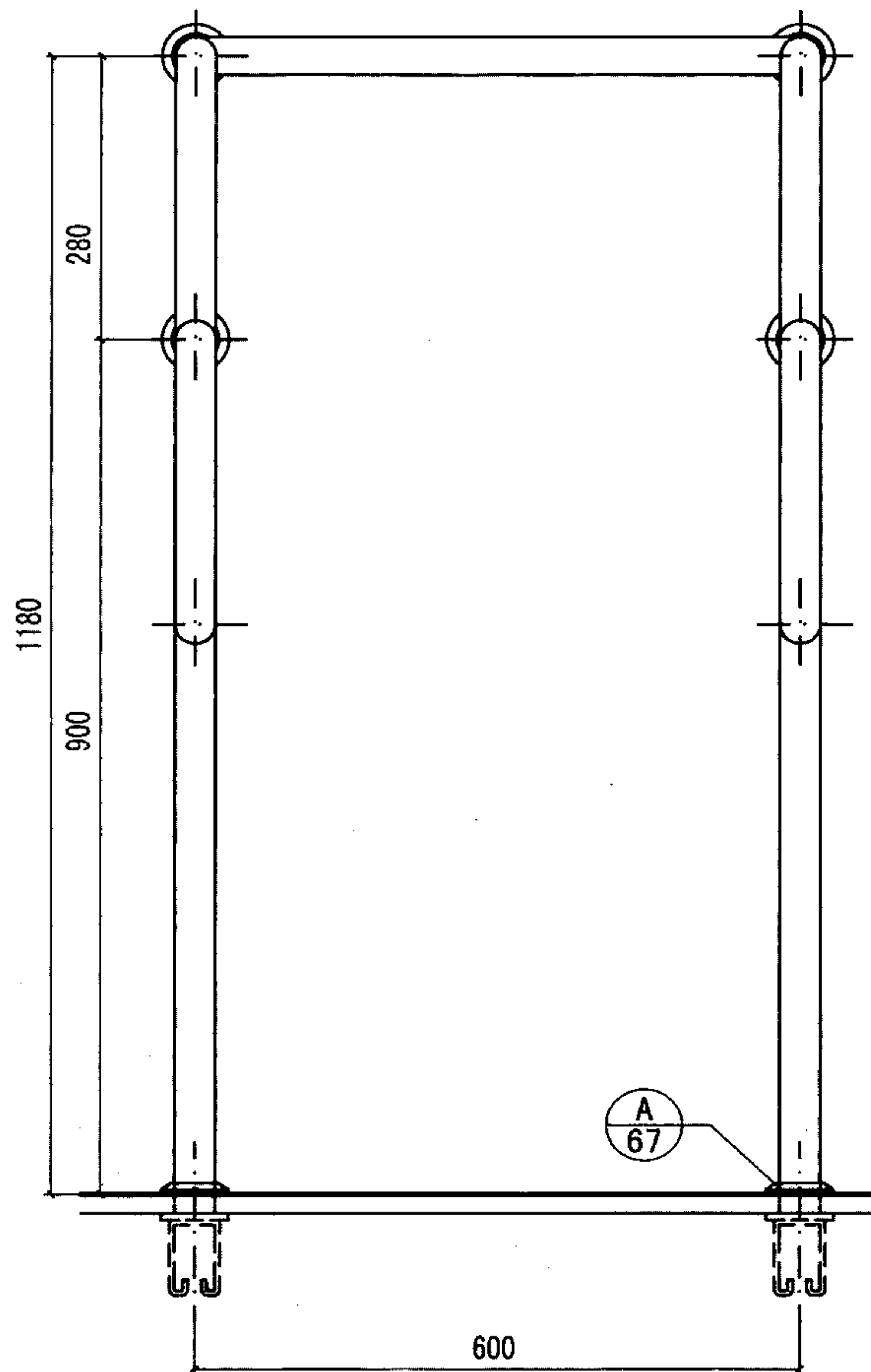
注：安全抓杆均为 $\phi 40 \times 4$ 。



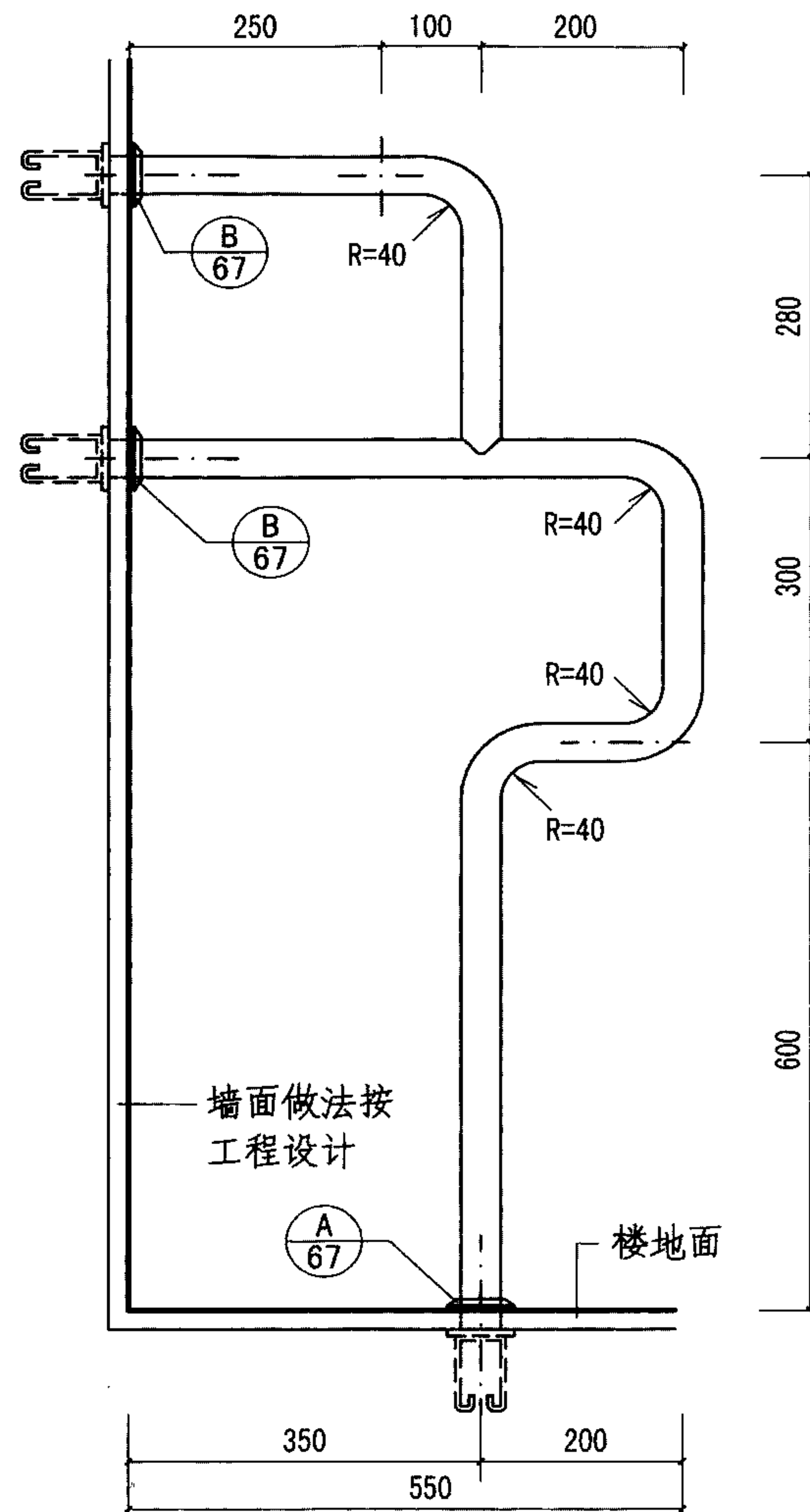
正立面



18 侧立面



19 正立面

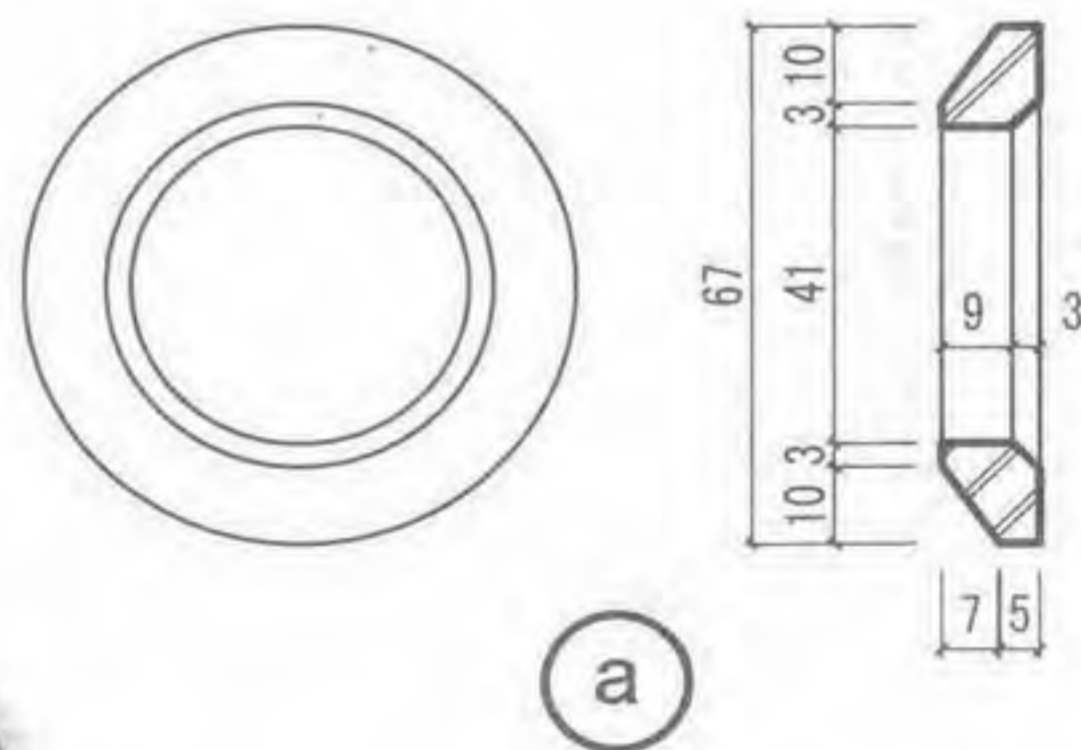
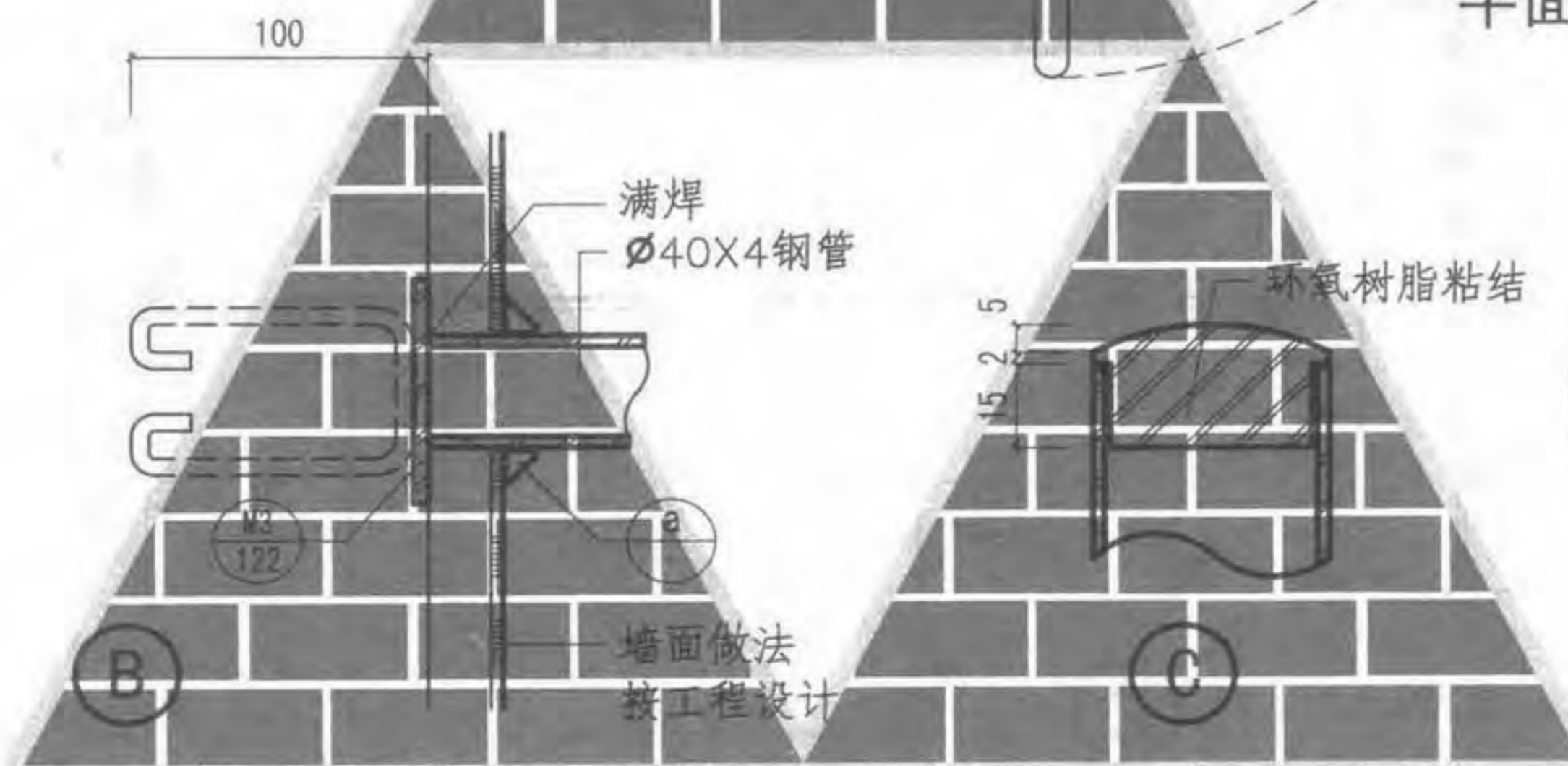
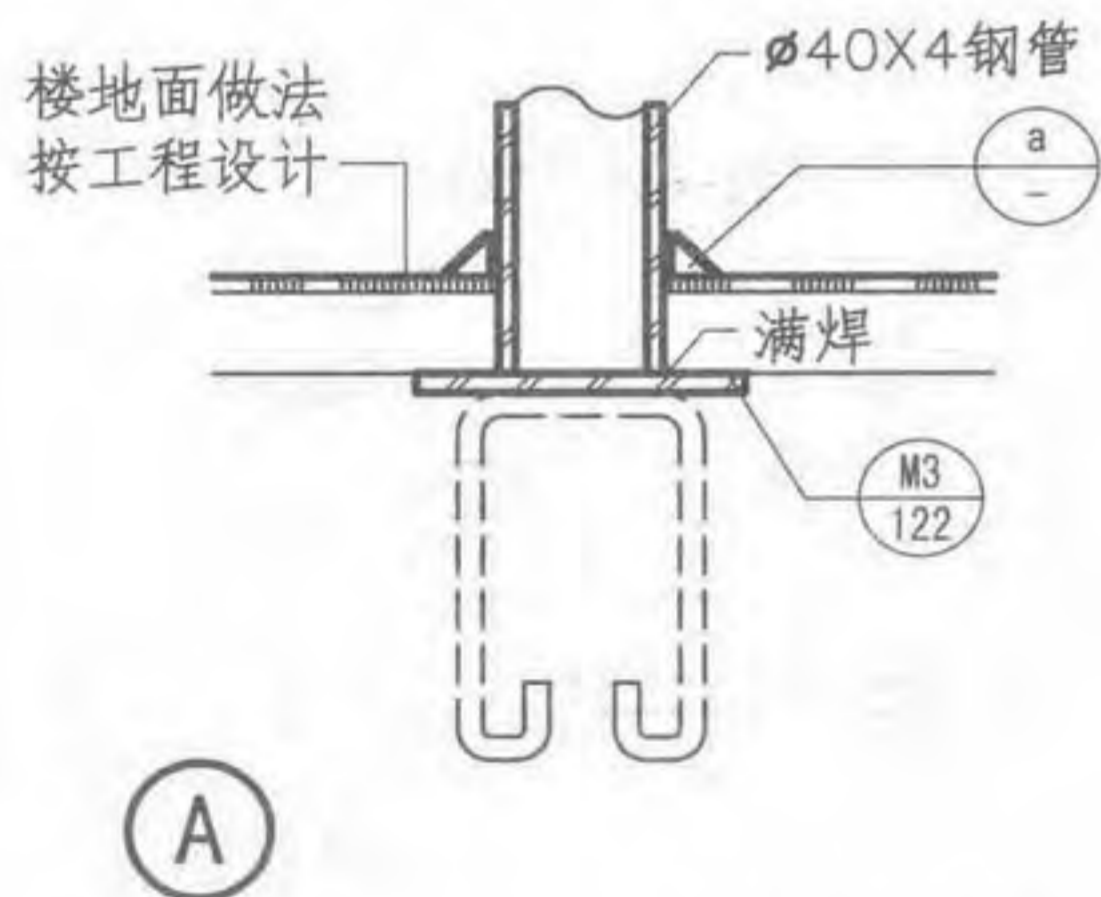
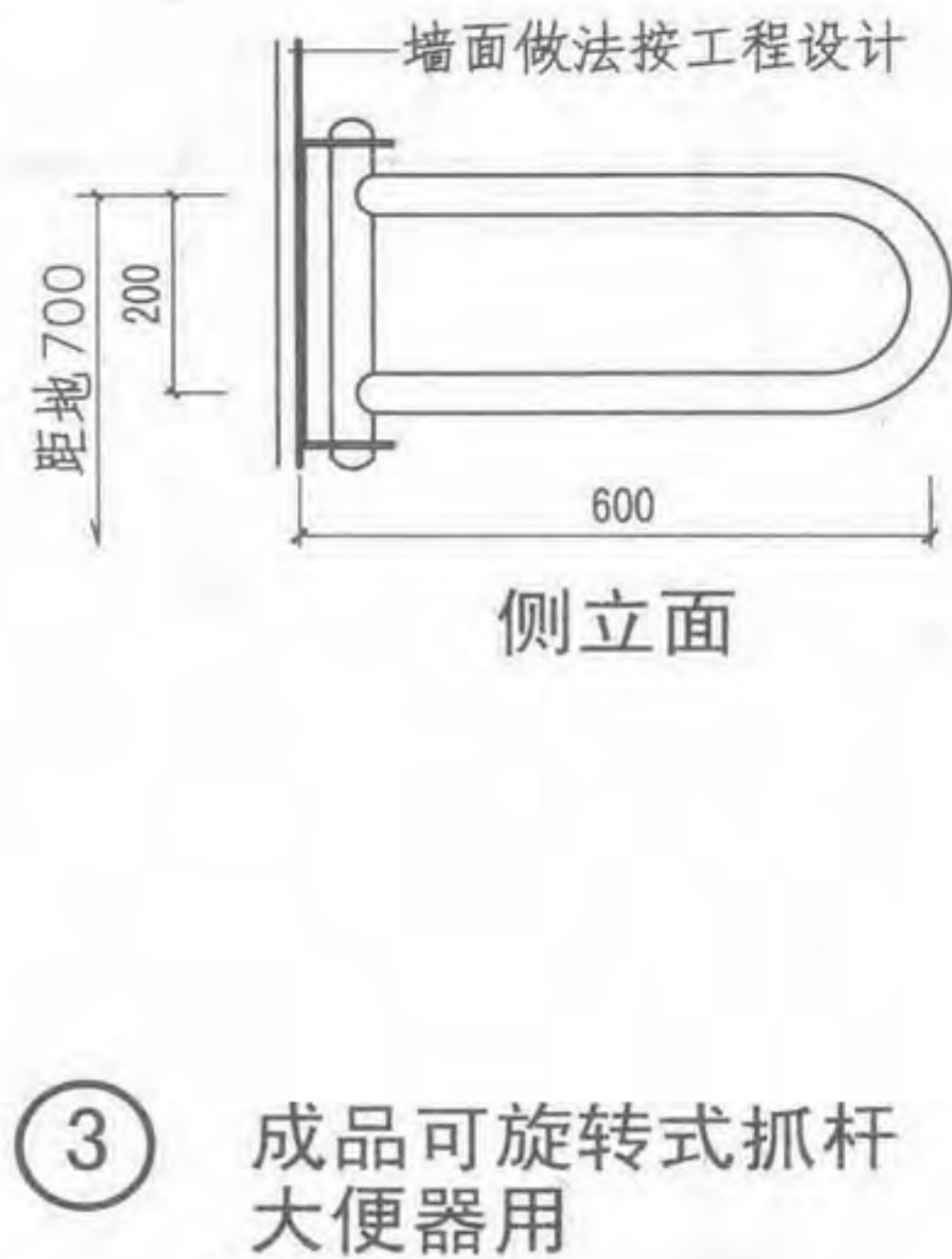
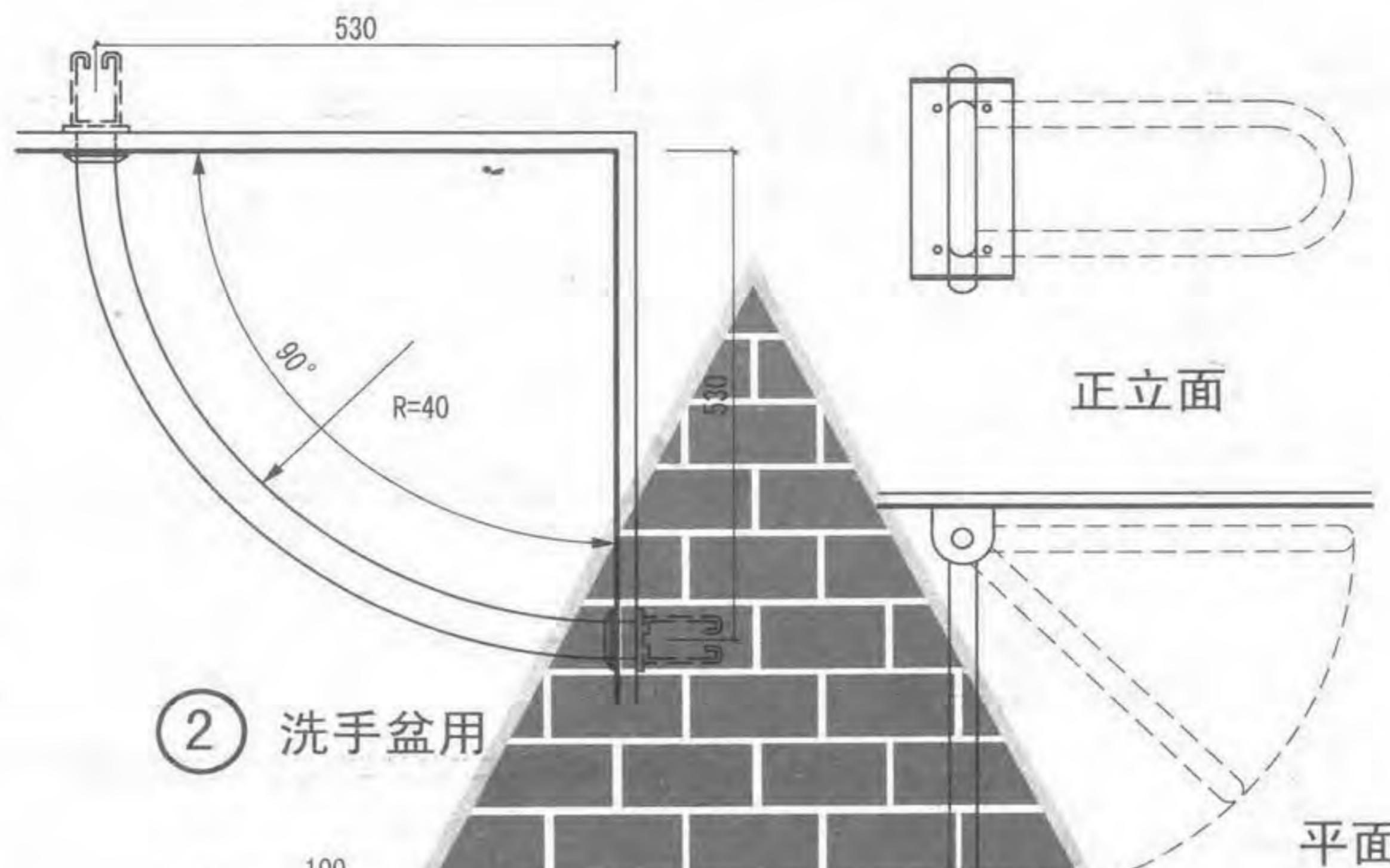
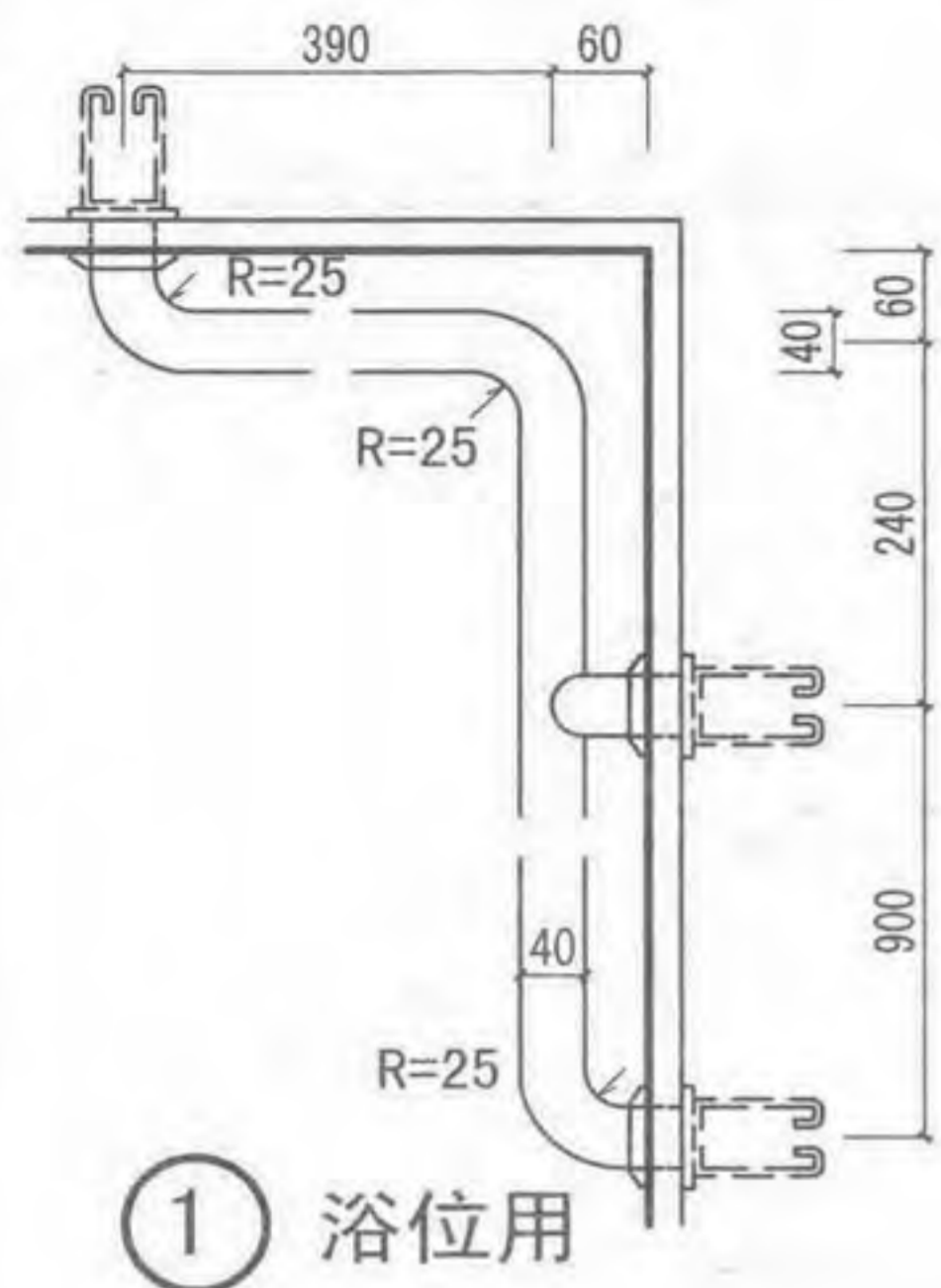


侧立面

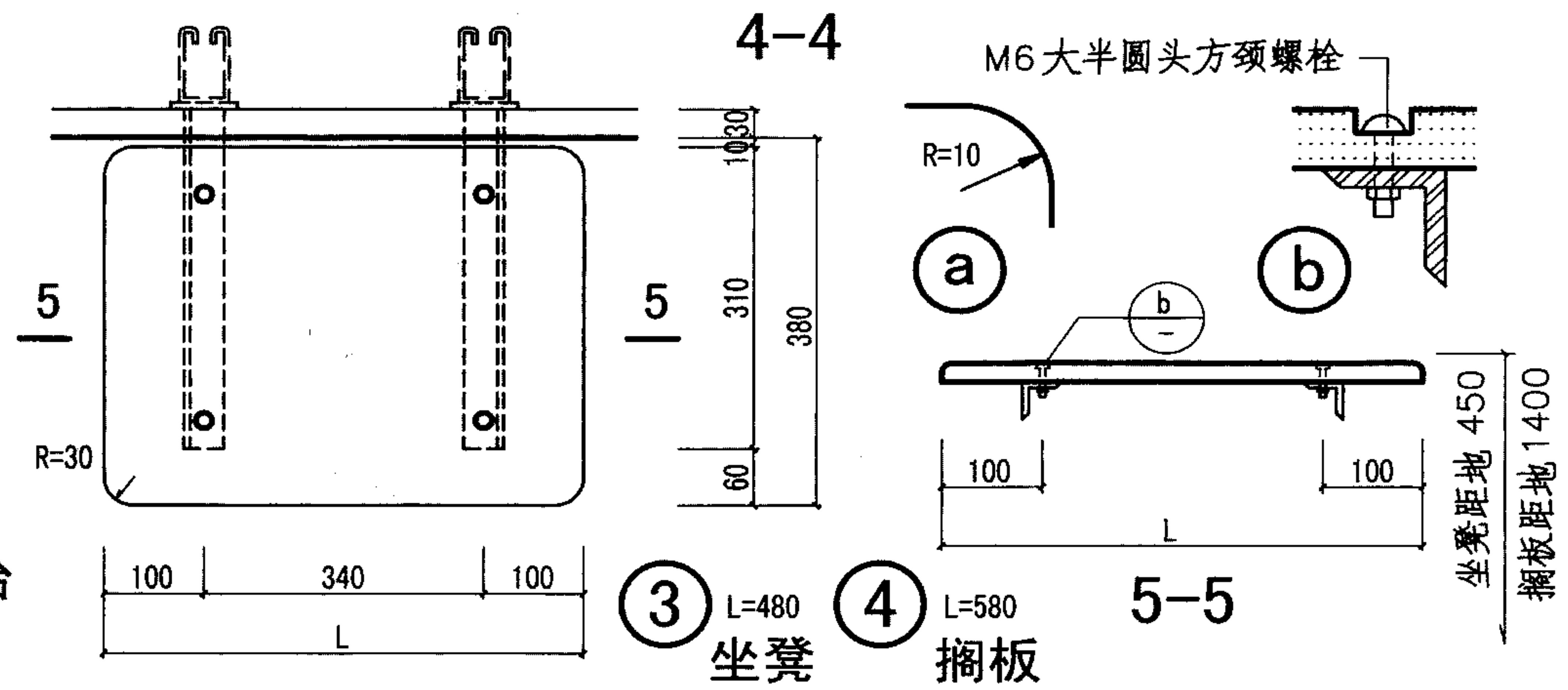
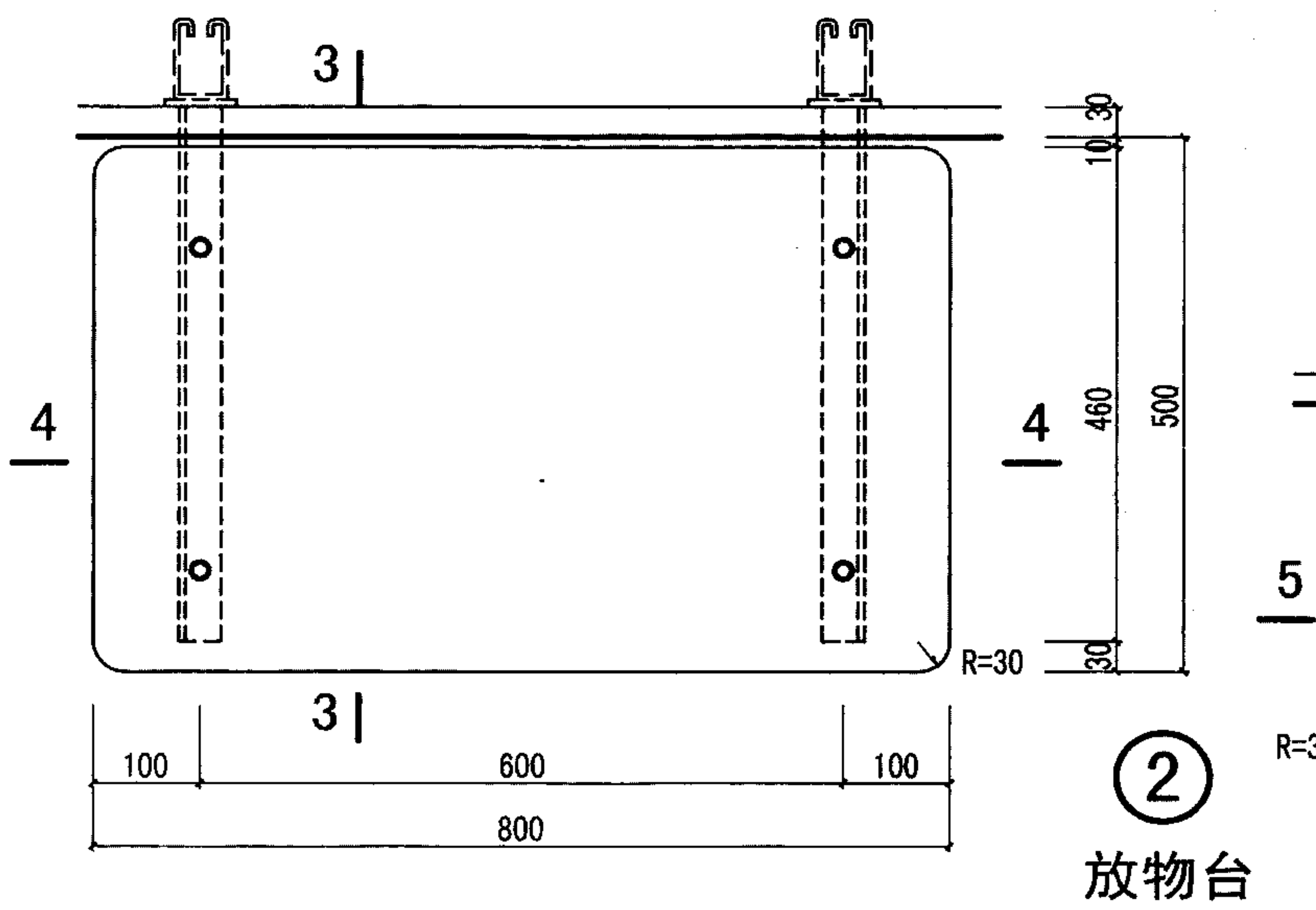
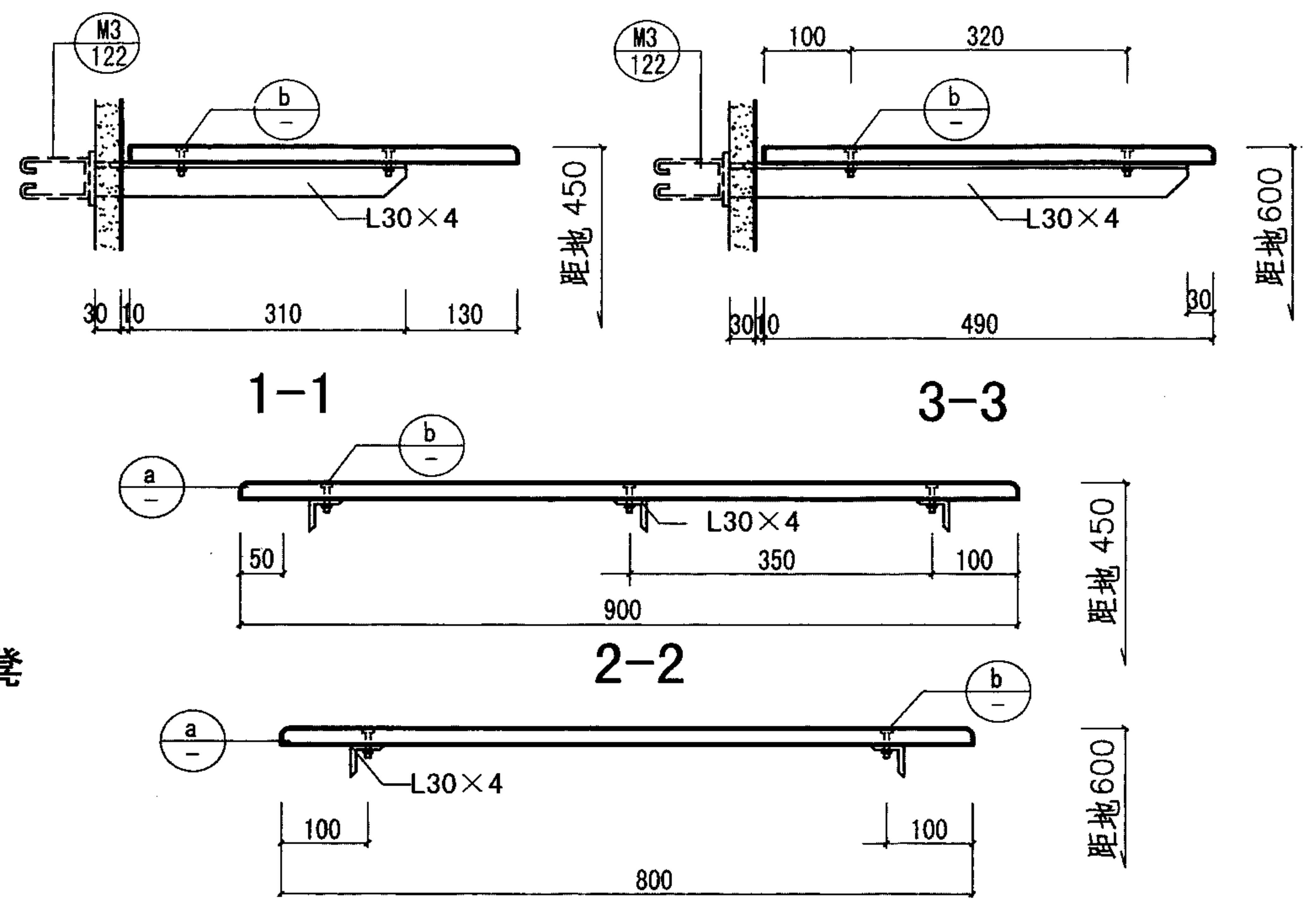
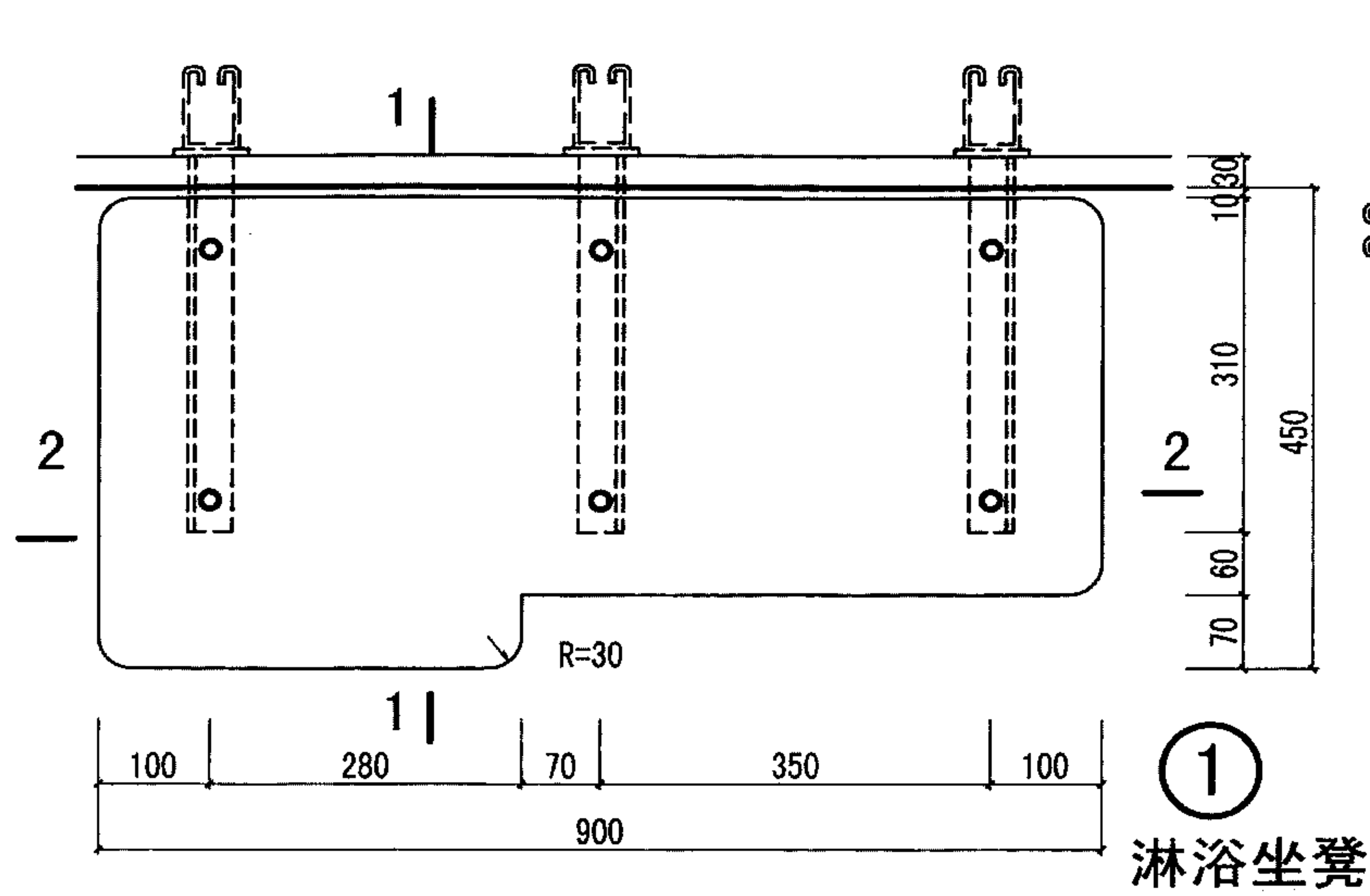
小便器安全抓杆

安全抓杆均为 $\phi 40 \times 4$

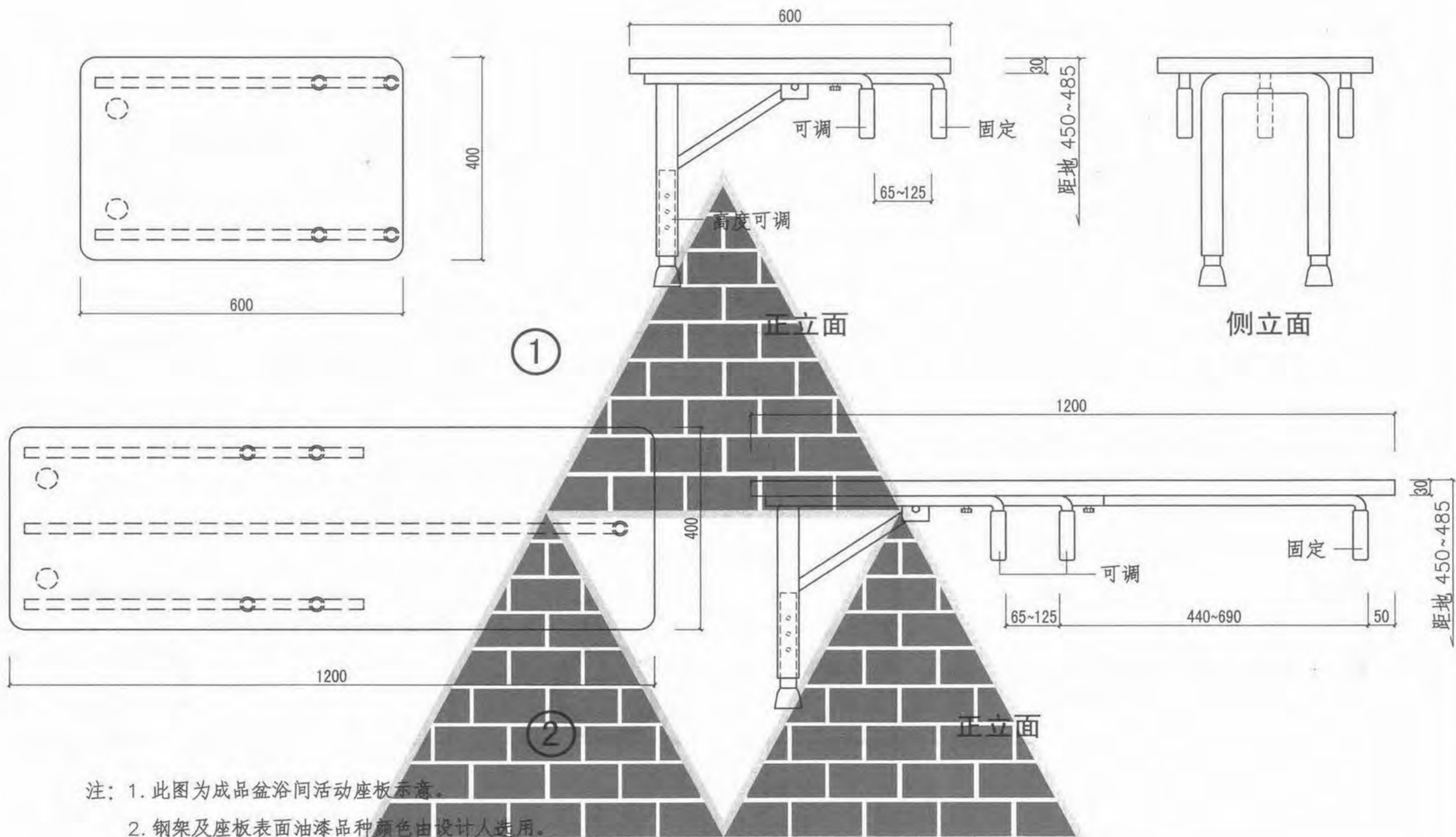
材料	不锈钢管		钢管喷塑		钢管烤漆	
编号	18A	19A	18B	19B	18C	19C



- 注：1. 每个埋件的承载力应 $\geq 0.8\text{KN}$ 。
 2. 法兰用料及表面处理同安全抓杆。
 3. ①③抓杆有左右之分, 选用时需注明。
 4. ②适用于半径 ≤ 460 的洗手盆。



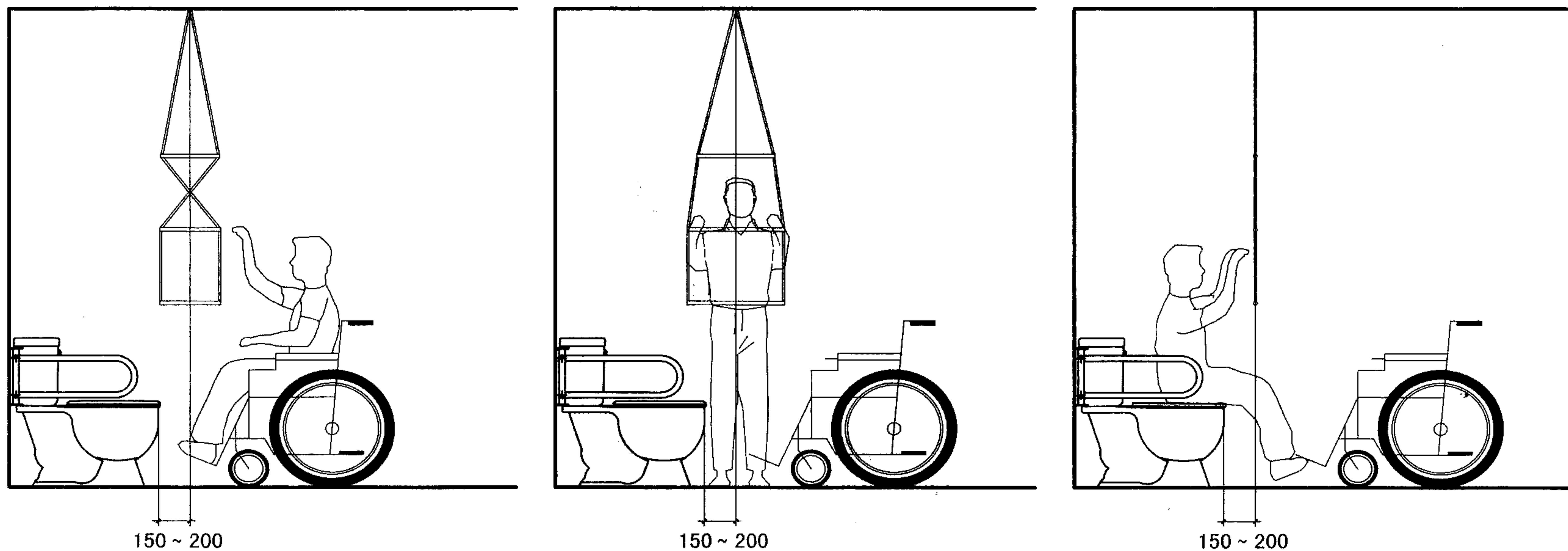
注：1. 角钢架做防锈漆二道，表面漆色同板面。
 2. 木板表面刷白色调和漆二道、磁漆一道。
 3. 可采用木、塑料、人造石三种材料，厚度分别为20、15、15，由设计人定。



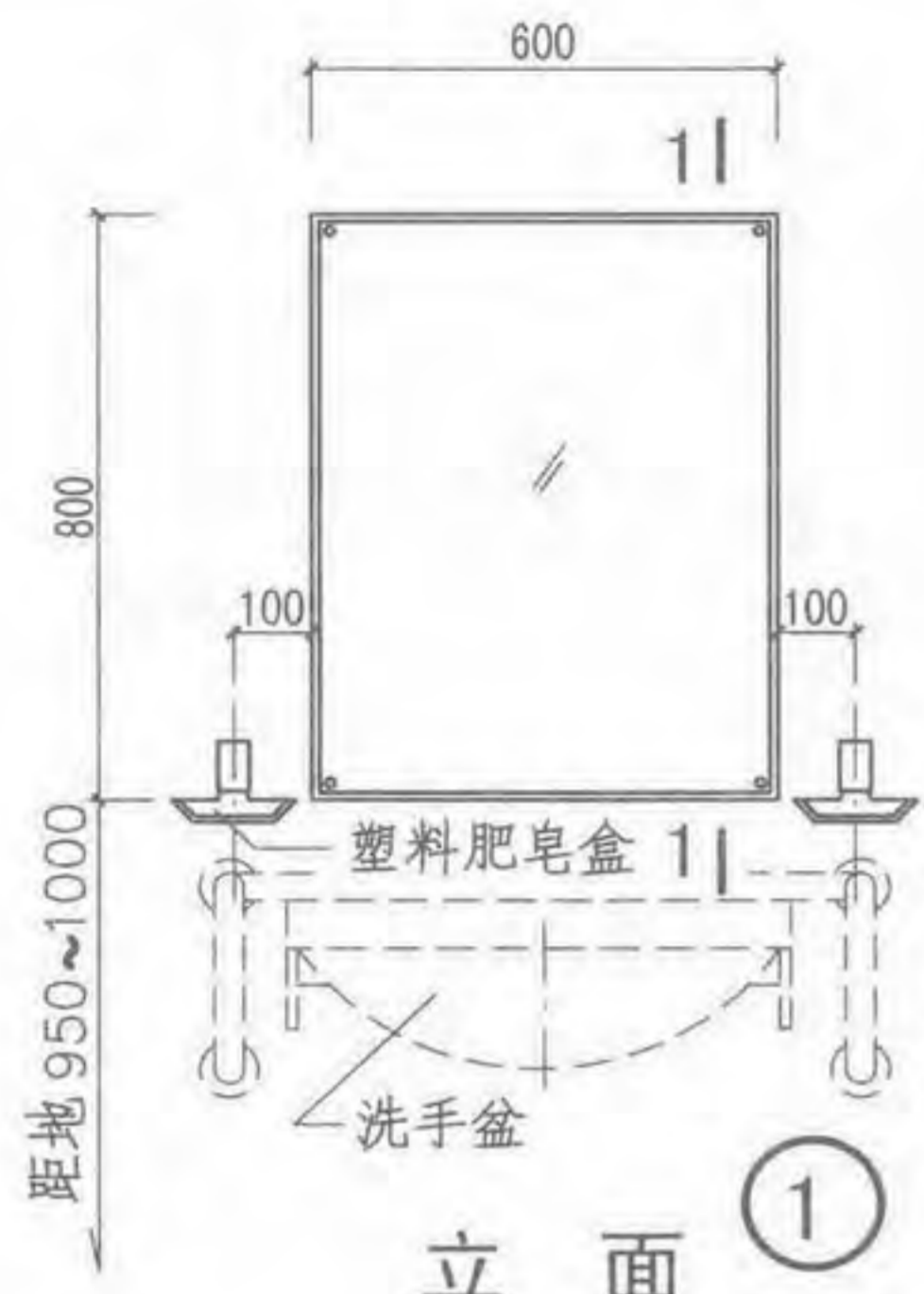
- 注：1. 此图为成品盆浴间活动座板示意。
 2. 钢架及座板表面油漆品种颜色由设计人选用。
 3. 座板可采用木、塑料、人造石三种材料，由设计人选用。

辅助绳梯

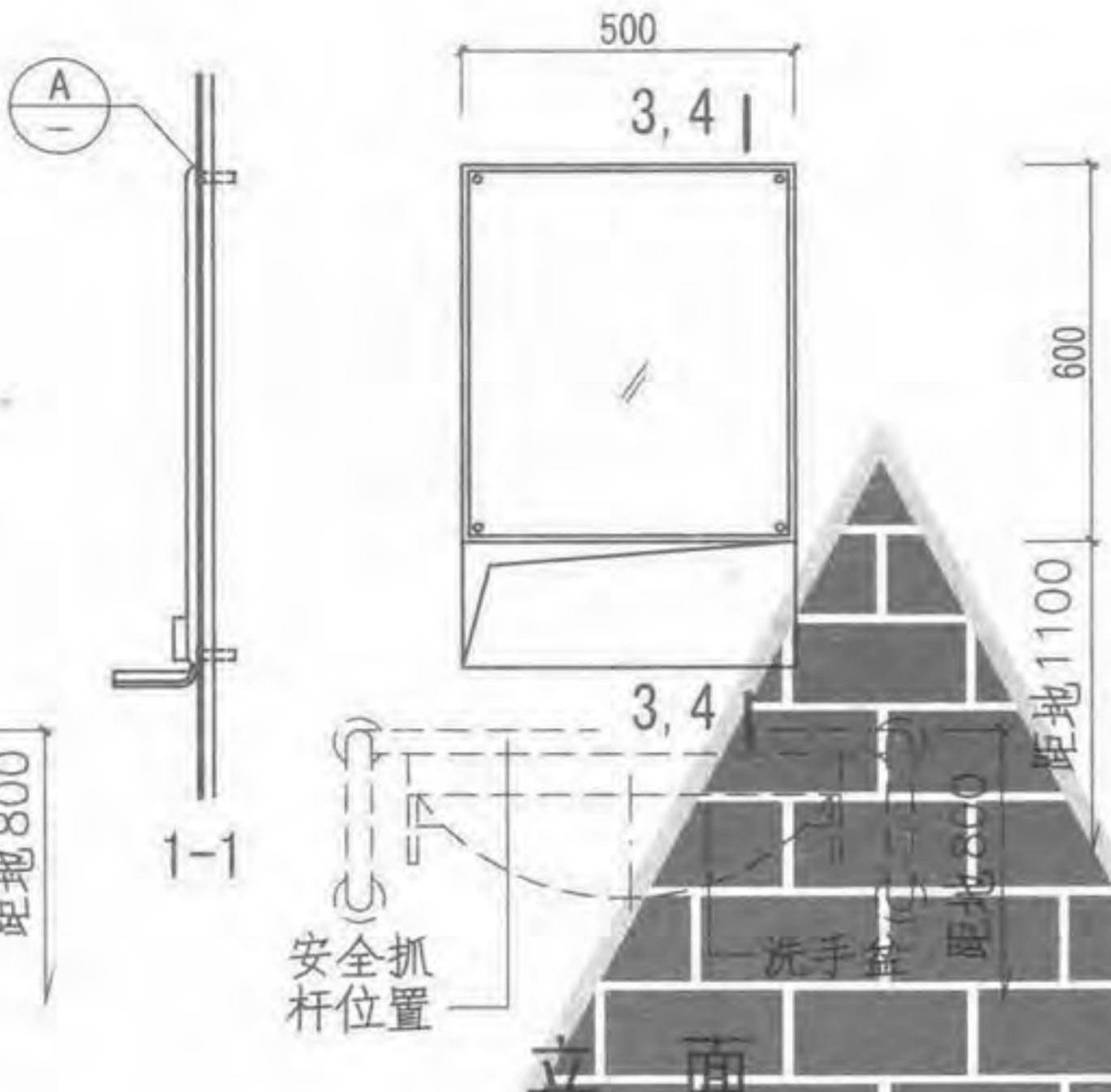
厕所旁墙体强度不足以装设扶手时，可以设置悬挂在顶板下方的绳梯或吊环。他们的好处是双手可以同时用力，转身方便，绳梯更利于着装。绳梯横杆及吊环高度可调，适用于乘轮椅者多方向就位。支点承载力和绳索均不小于1.5KN。



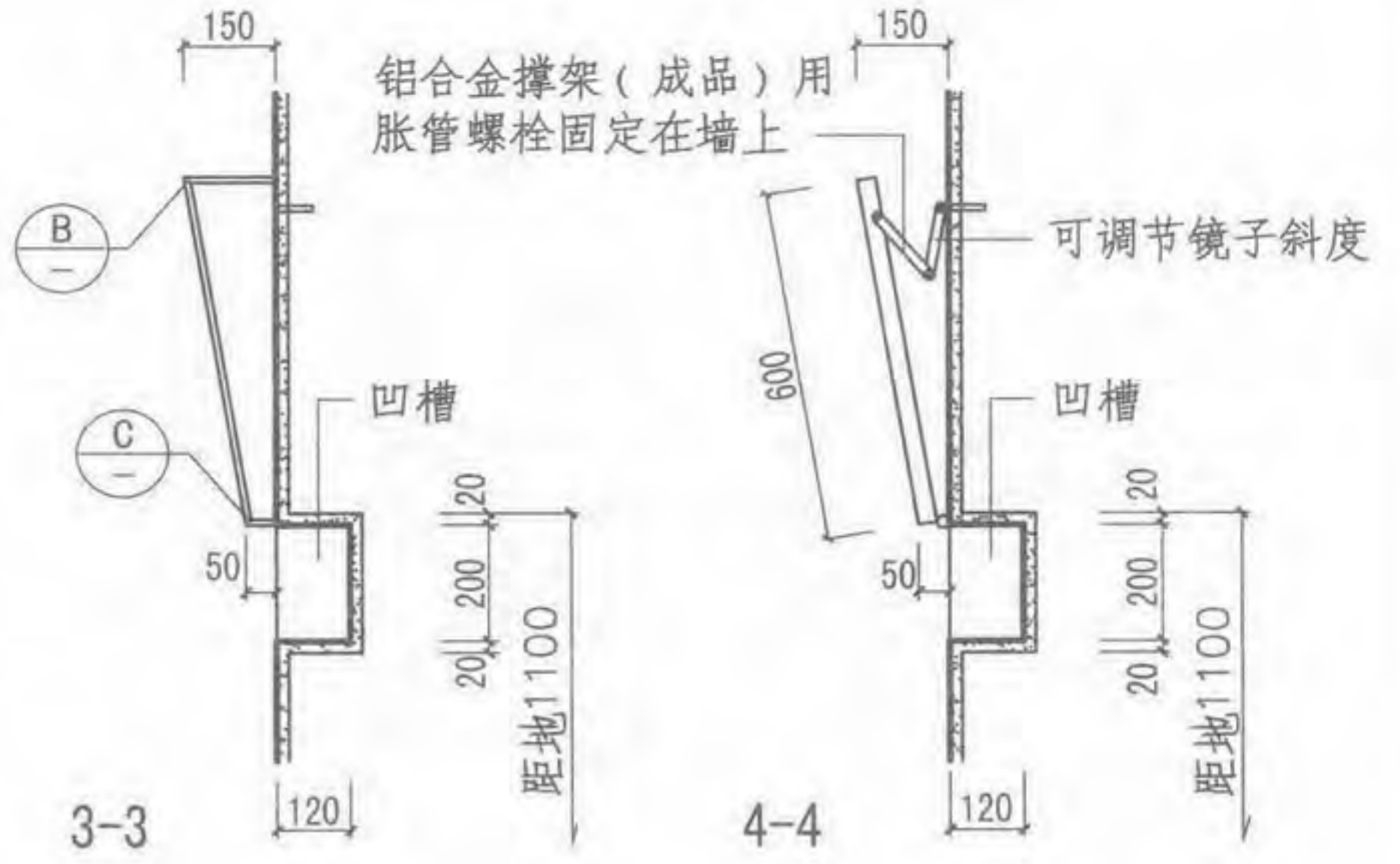
就位示意图



立面 ①



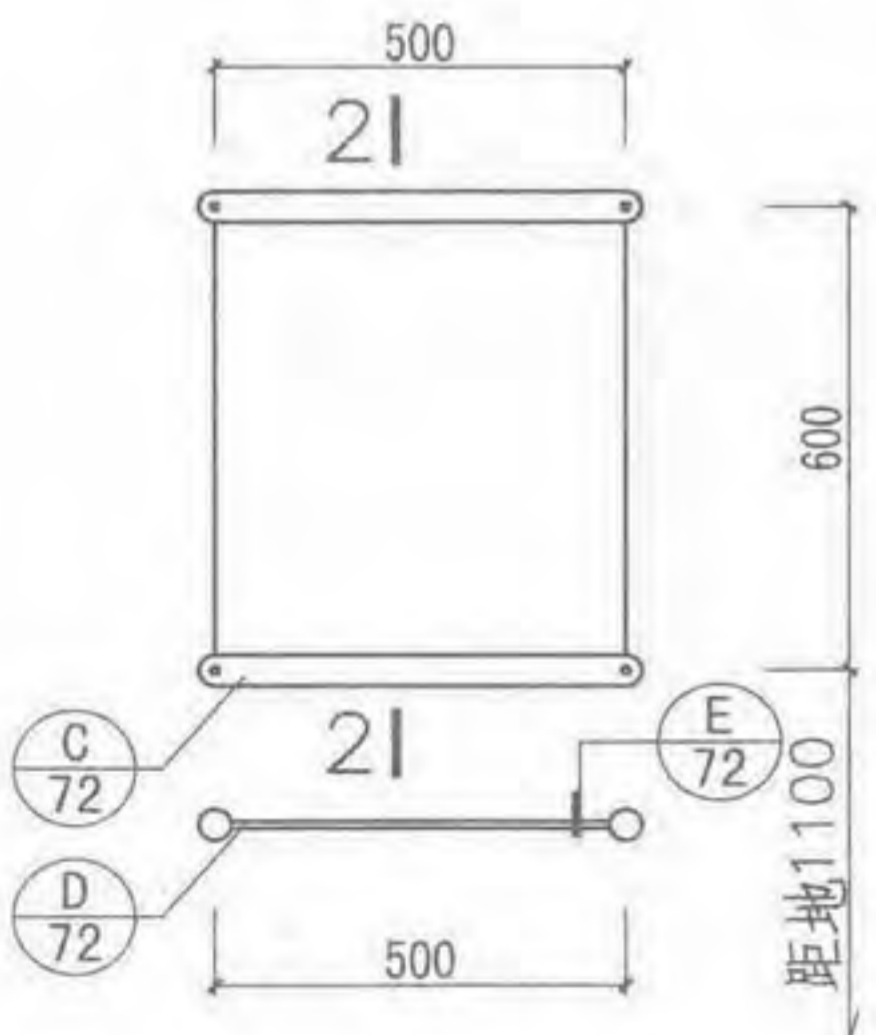
立面 ②



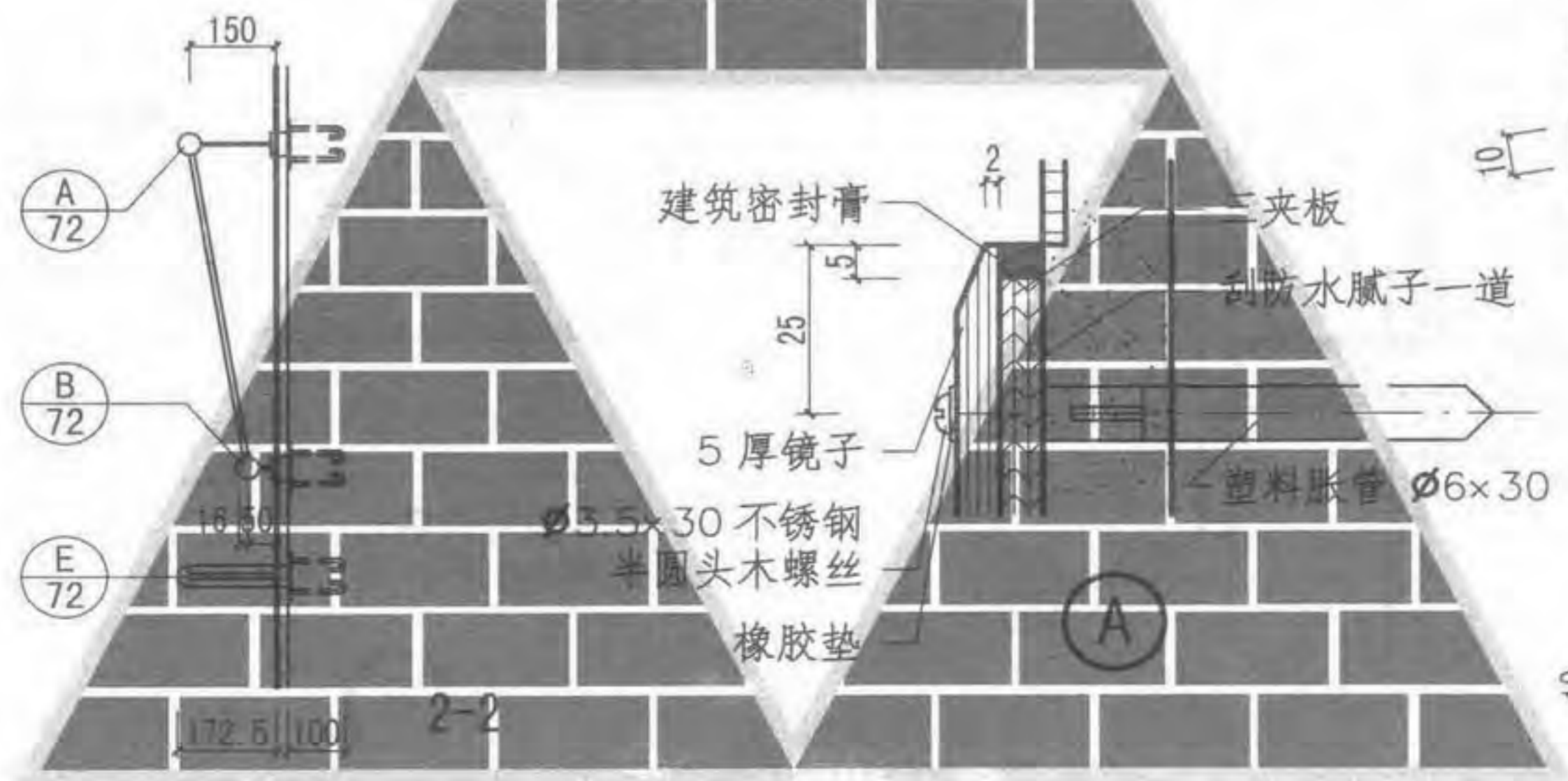
⑤ 铝合金框固定斜镜

⑥ 塑料框固定斜镜

⑦ 铝合金框斜镜(成品)



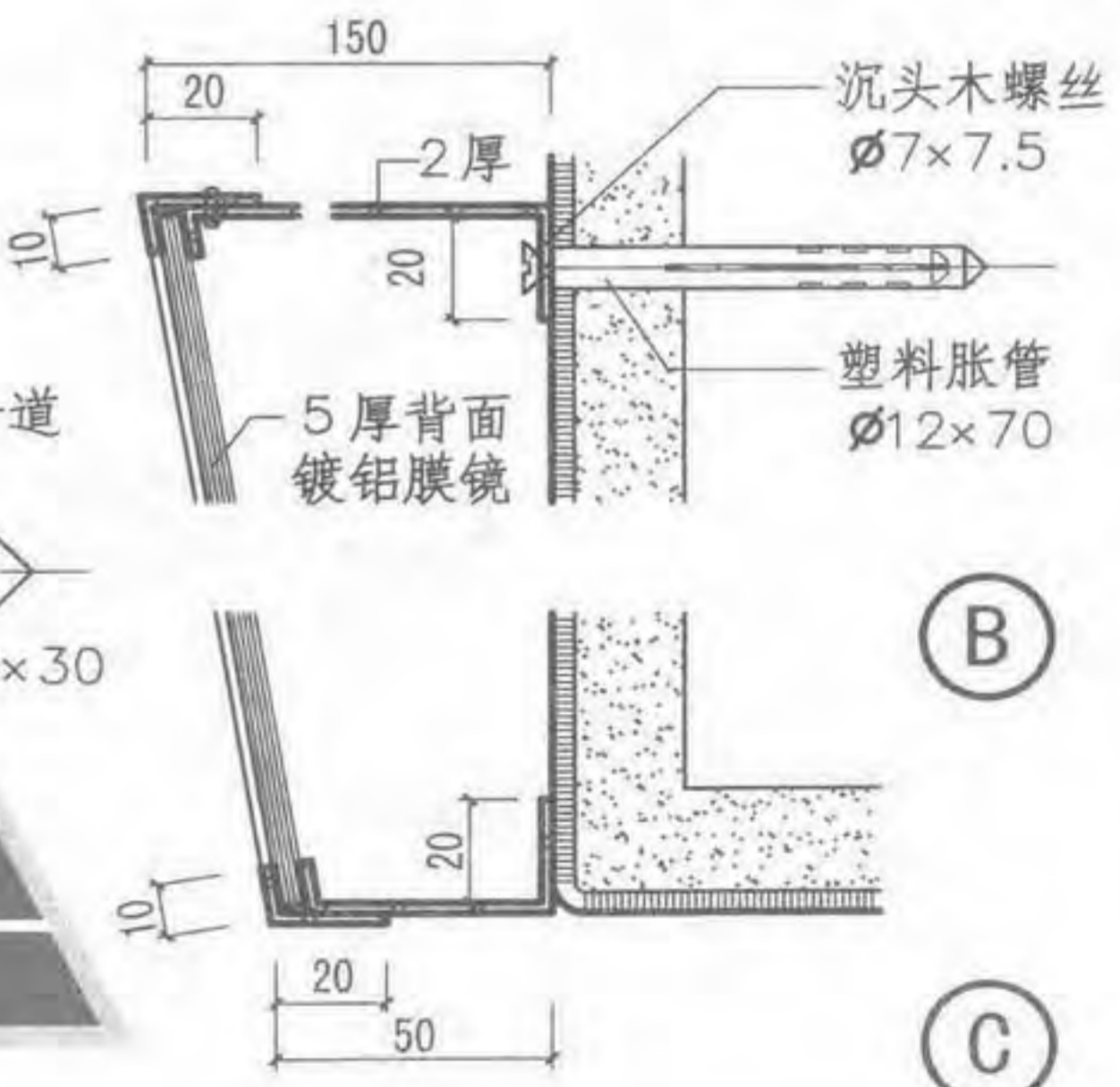
立面 21



② 不锈钢镜架

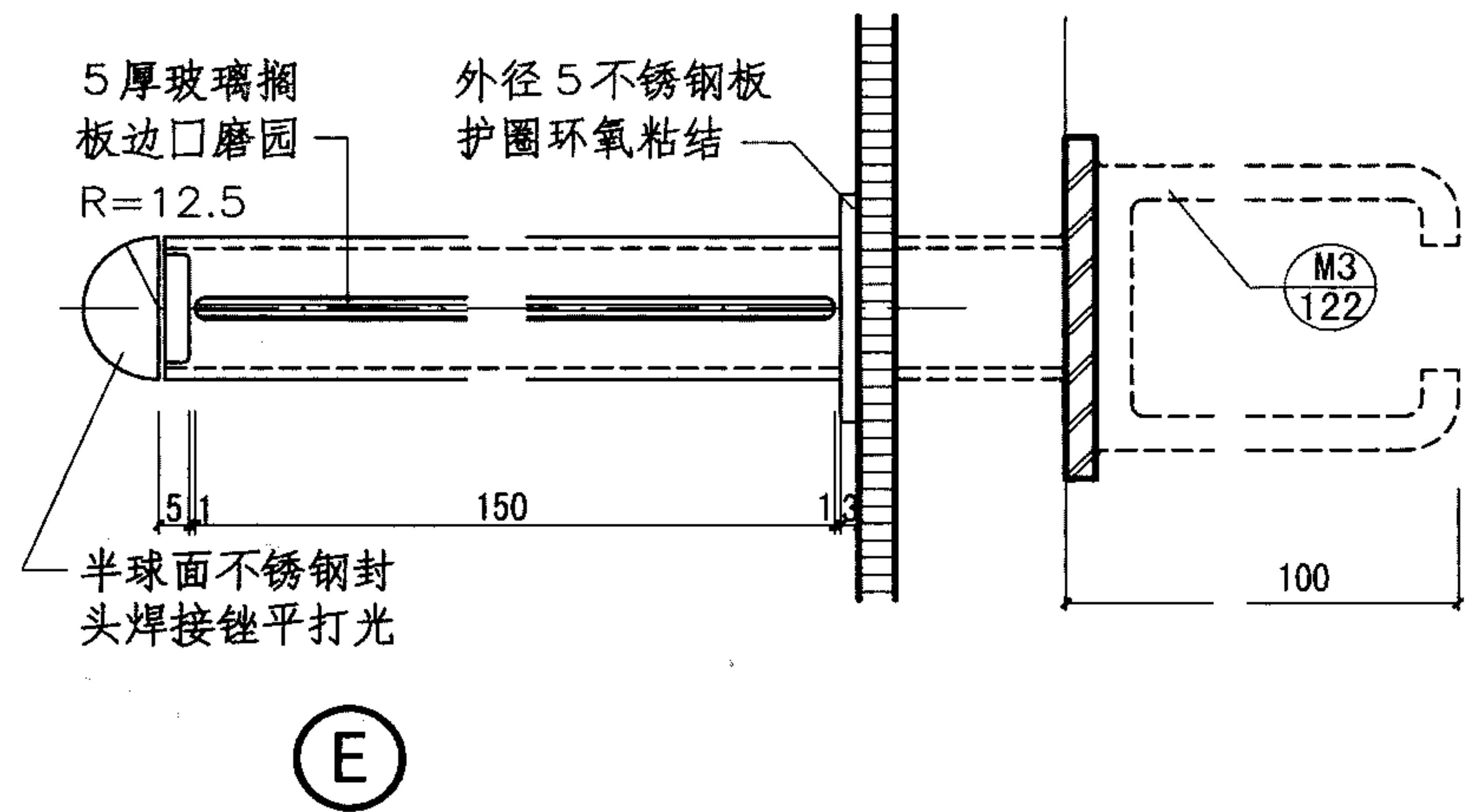
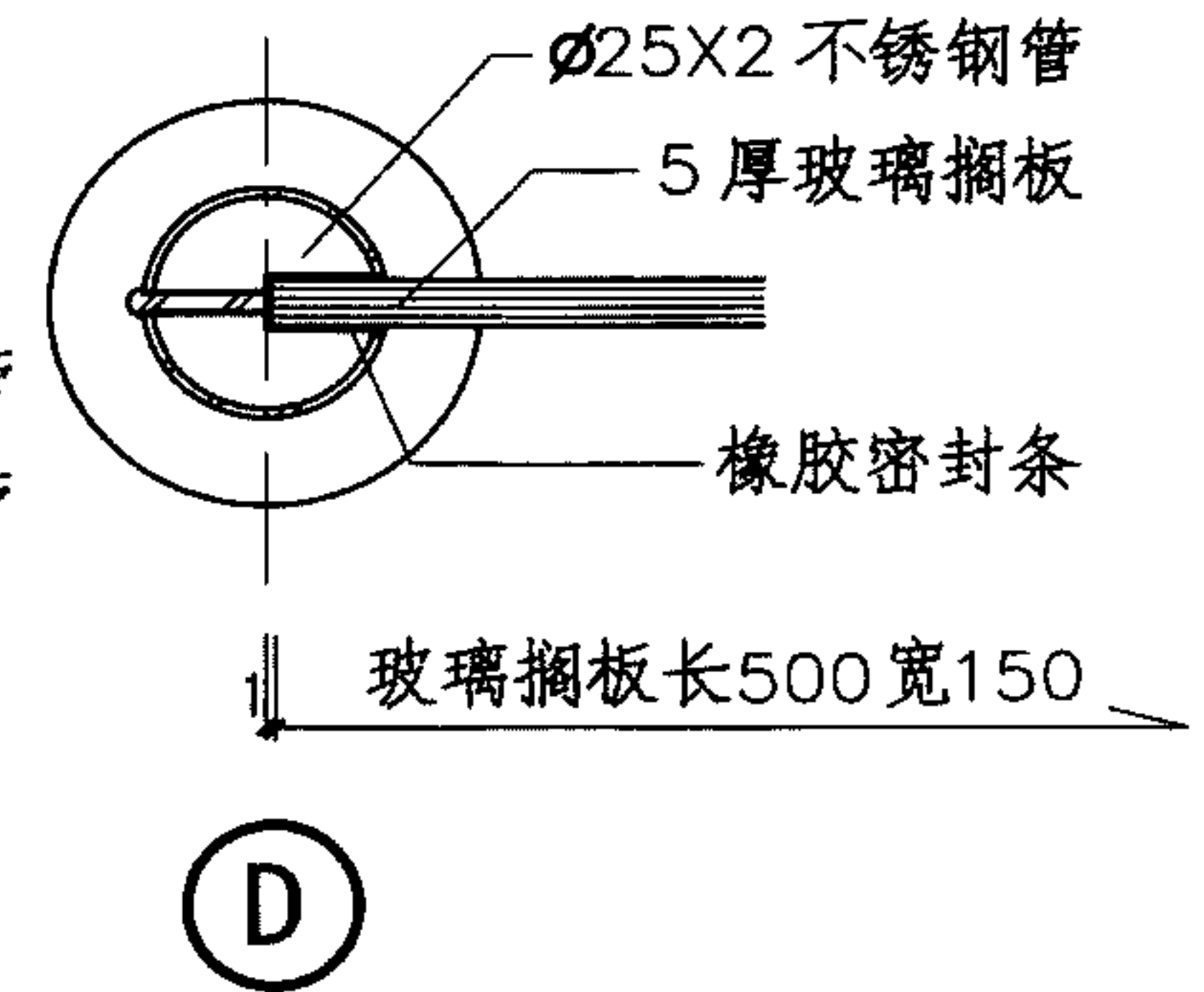
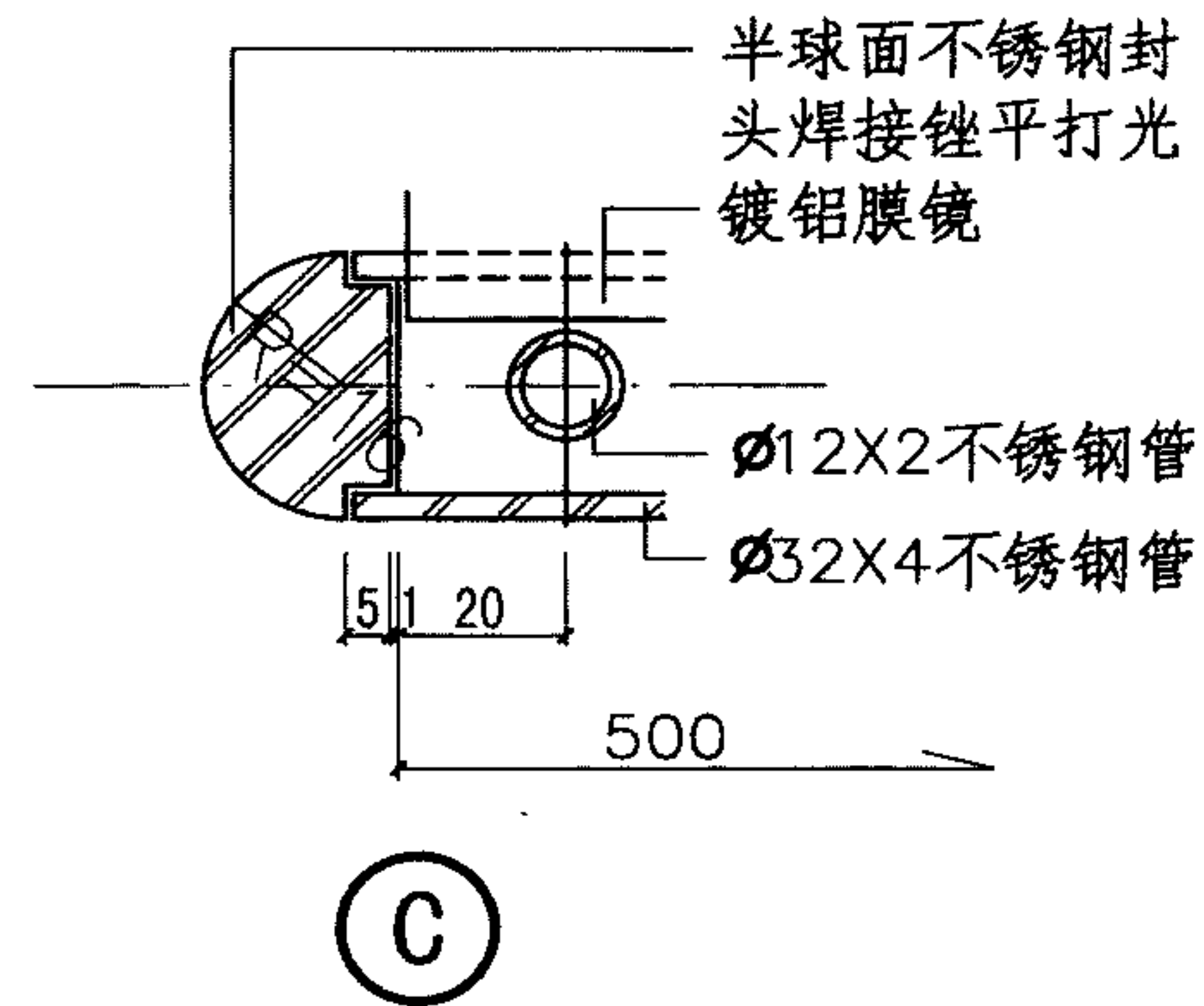
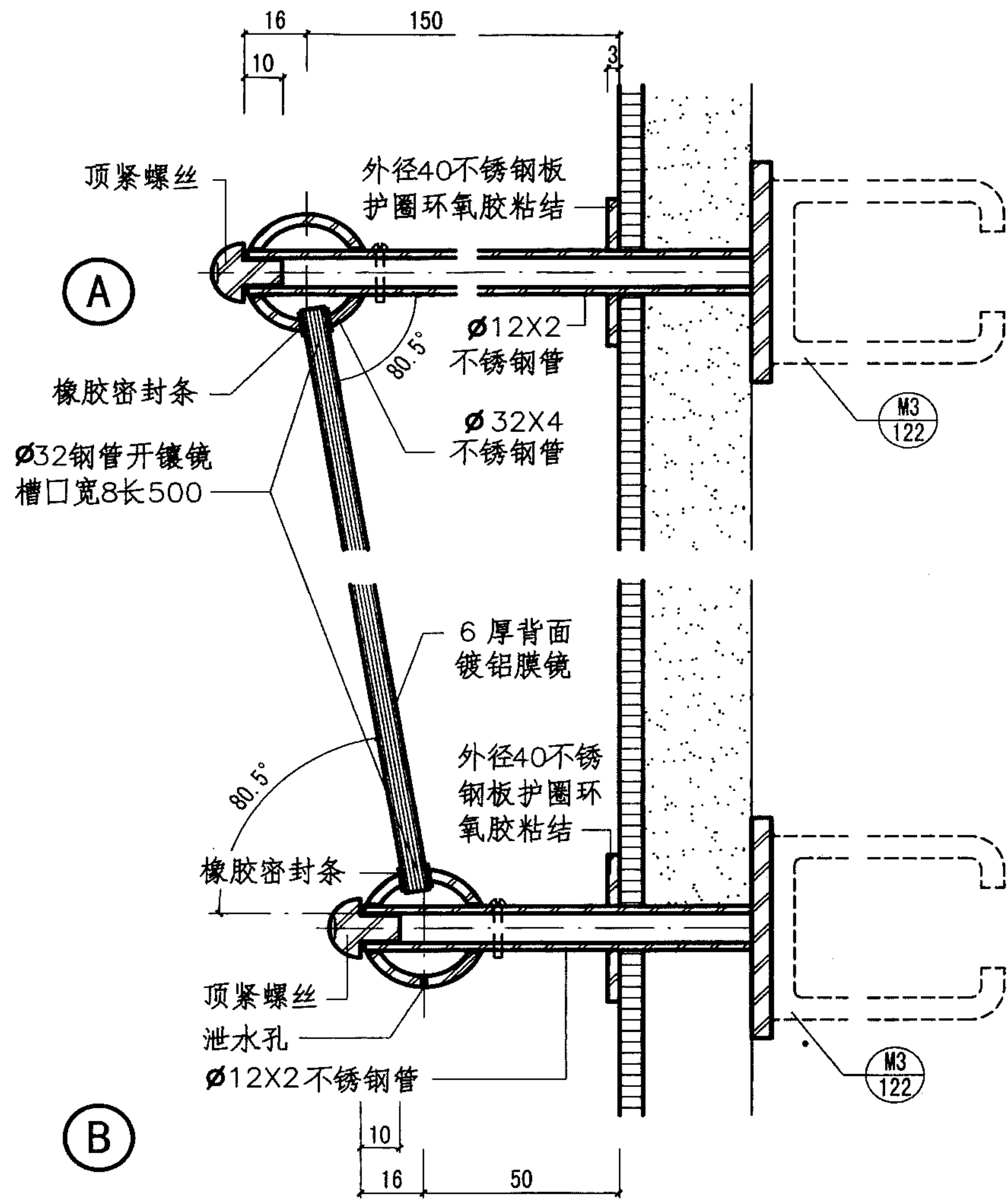
③ 钢管喷塑镜架

④ 钢管烤漆镜架



⑧

⑨

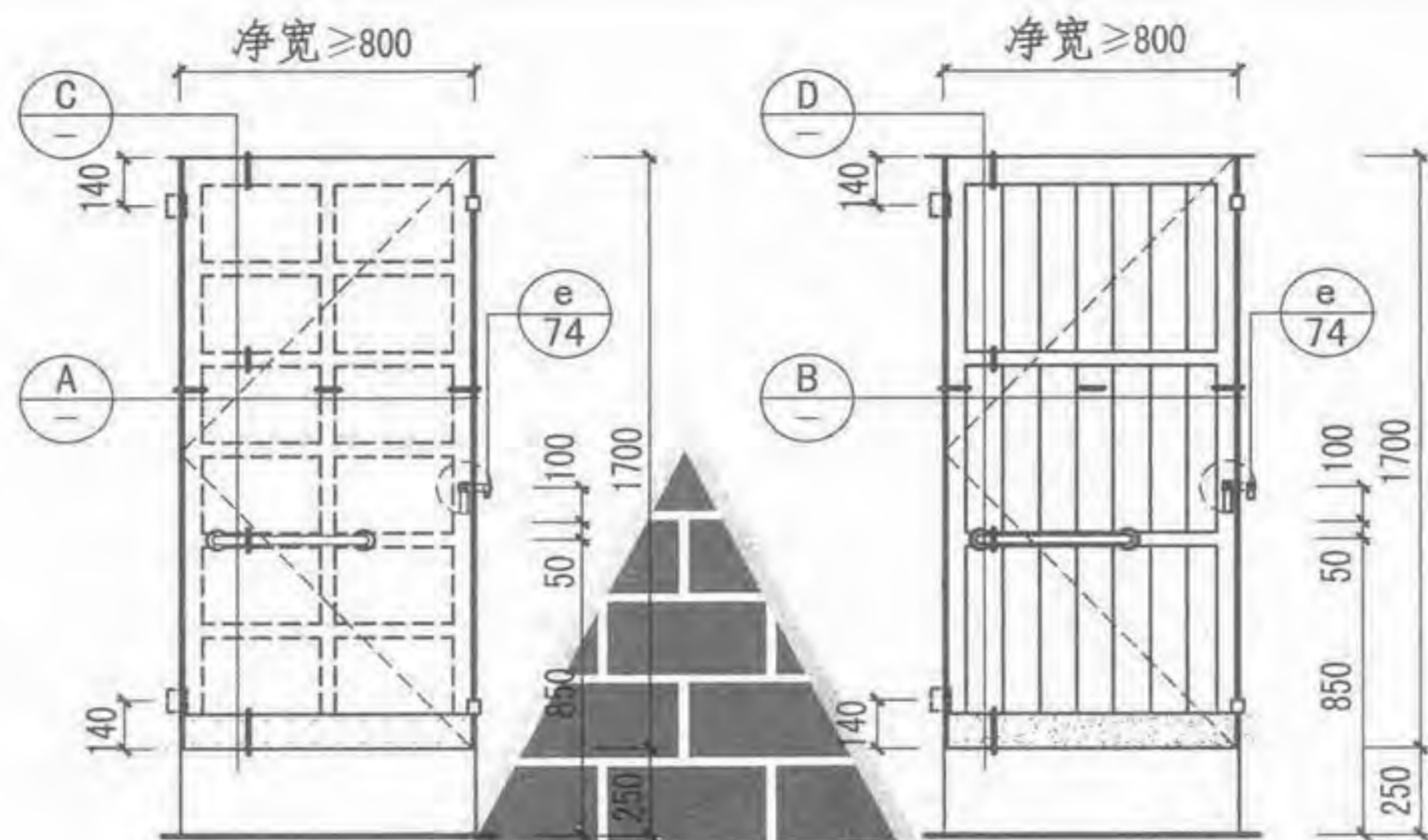


注：镜架材料采用不锈钢或钢管喷塑、钢管烤漆，由设计人定。

选用表

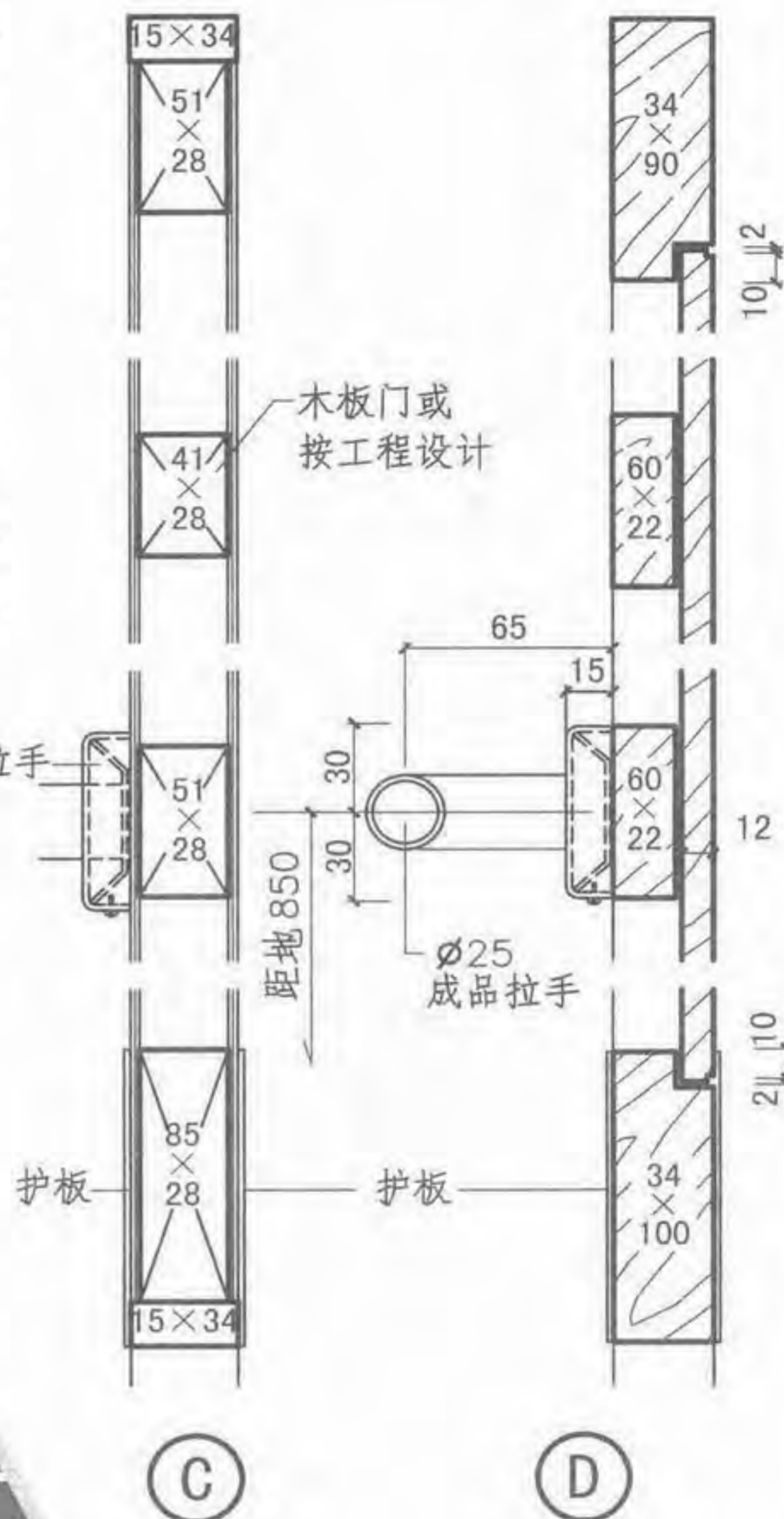
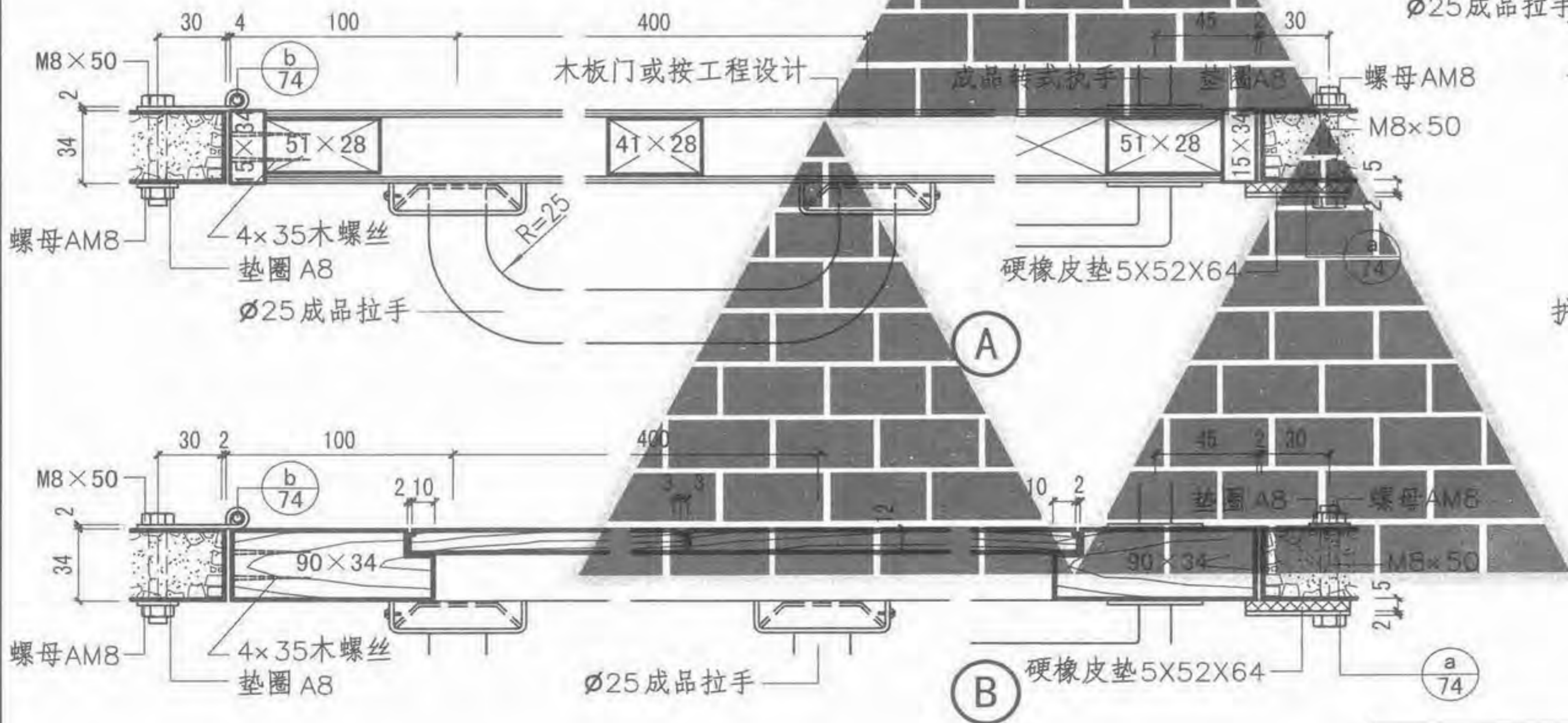
编号	类型	五金配件
①	防潮板门	∅25 不锈钢拉手
②	木夹板门	1.2 厚不锈钢护板 要求能从外面开门
③	木拼板门	

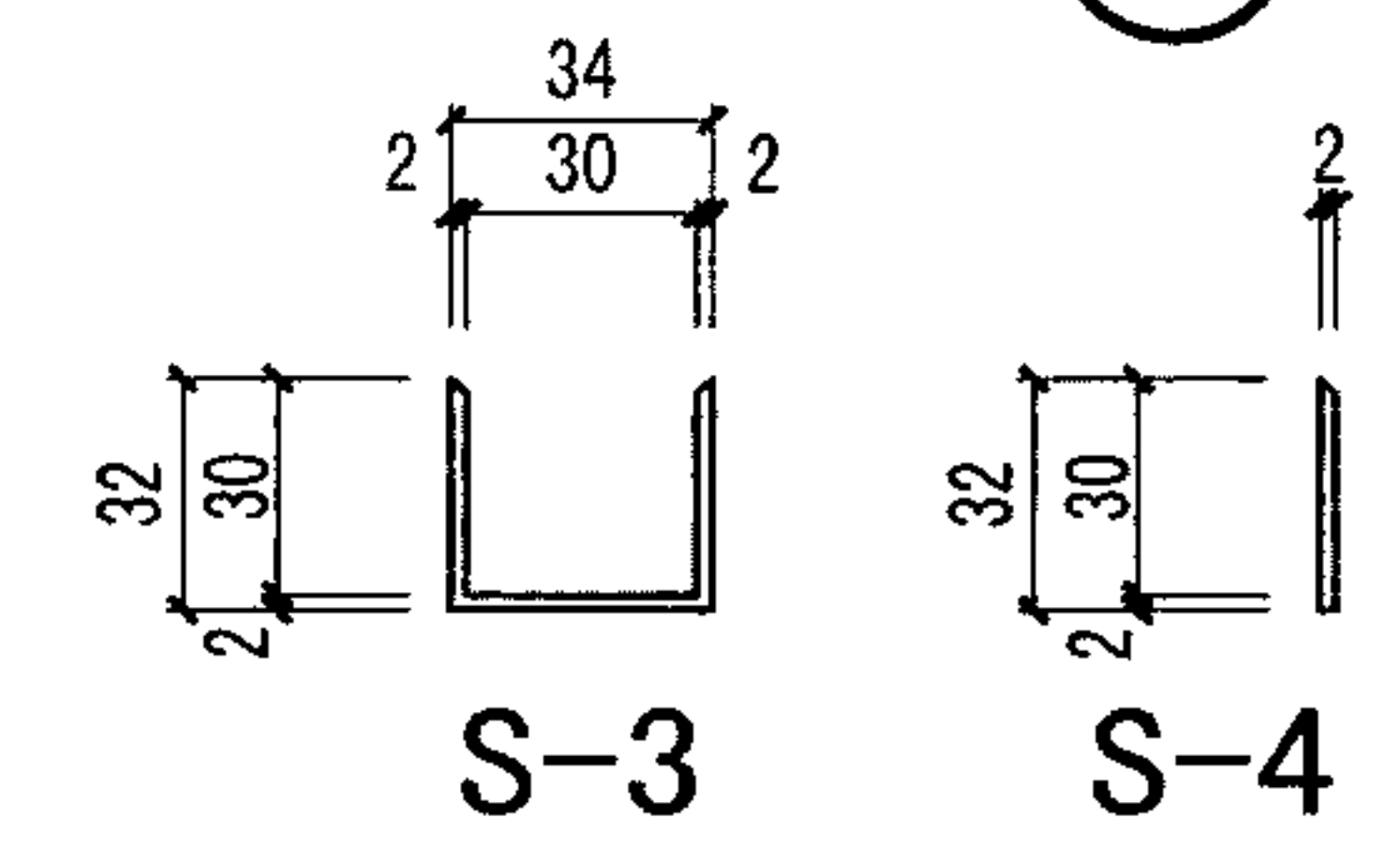
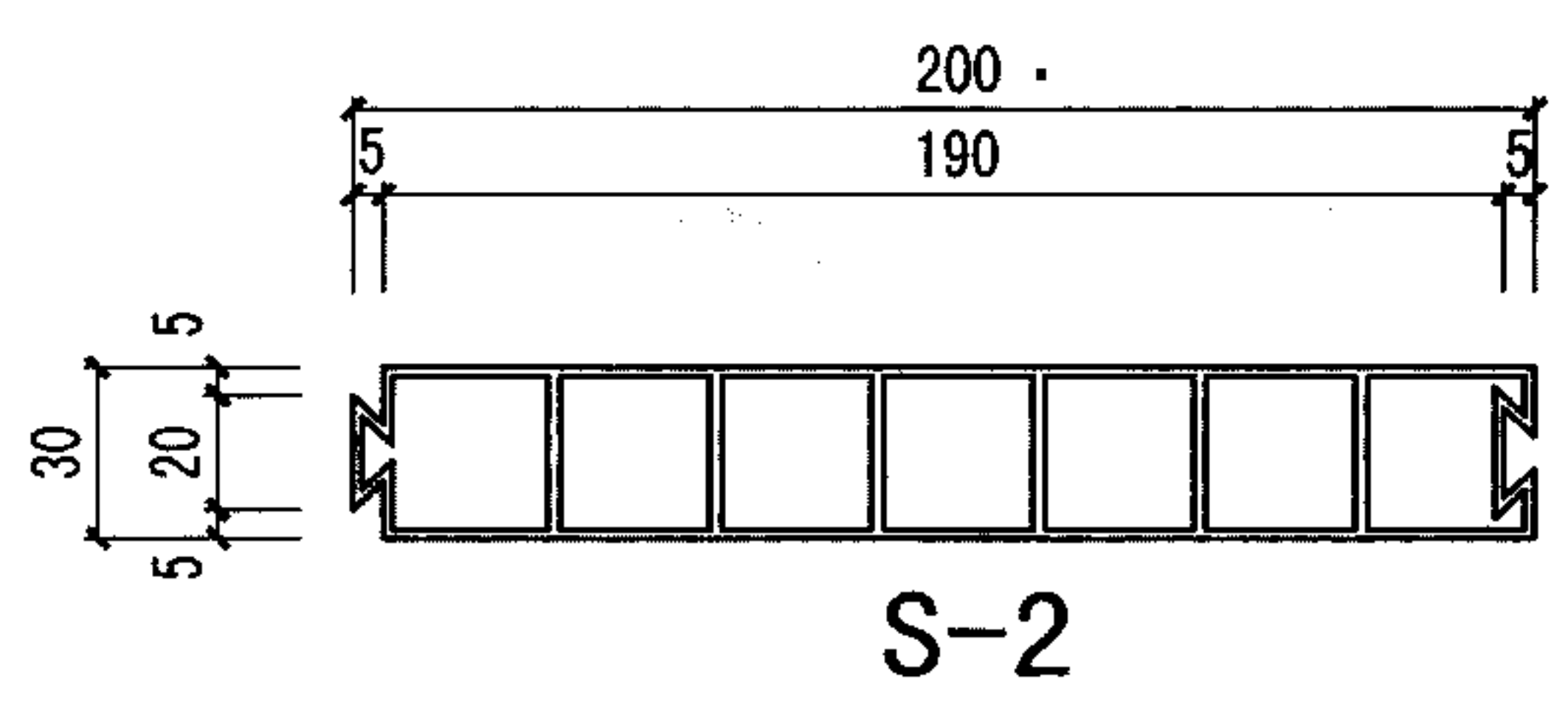
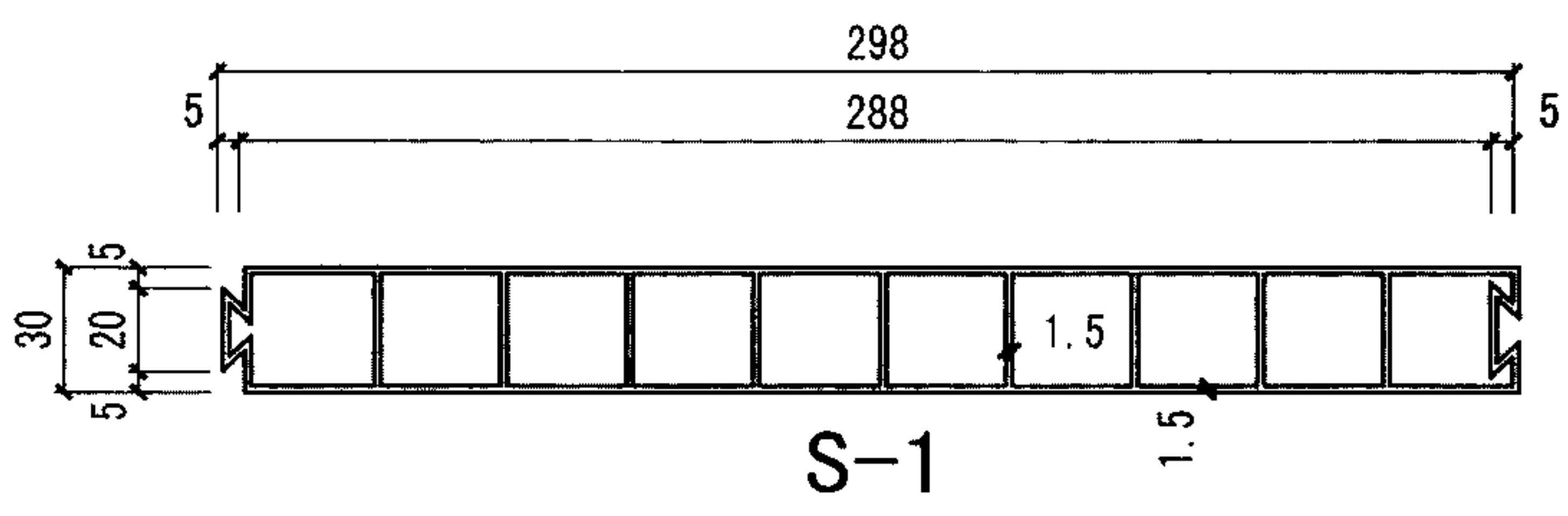
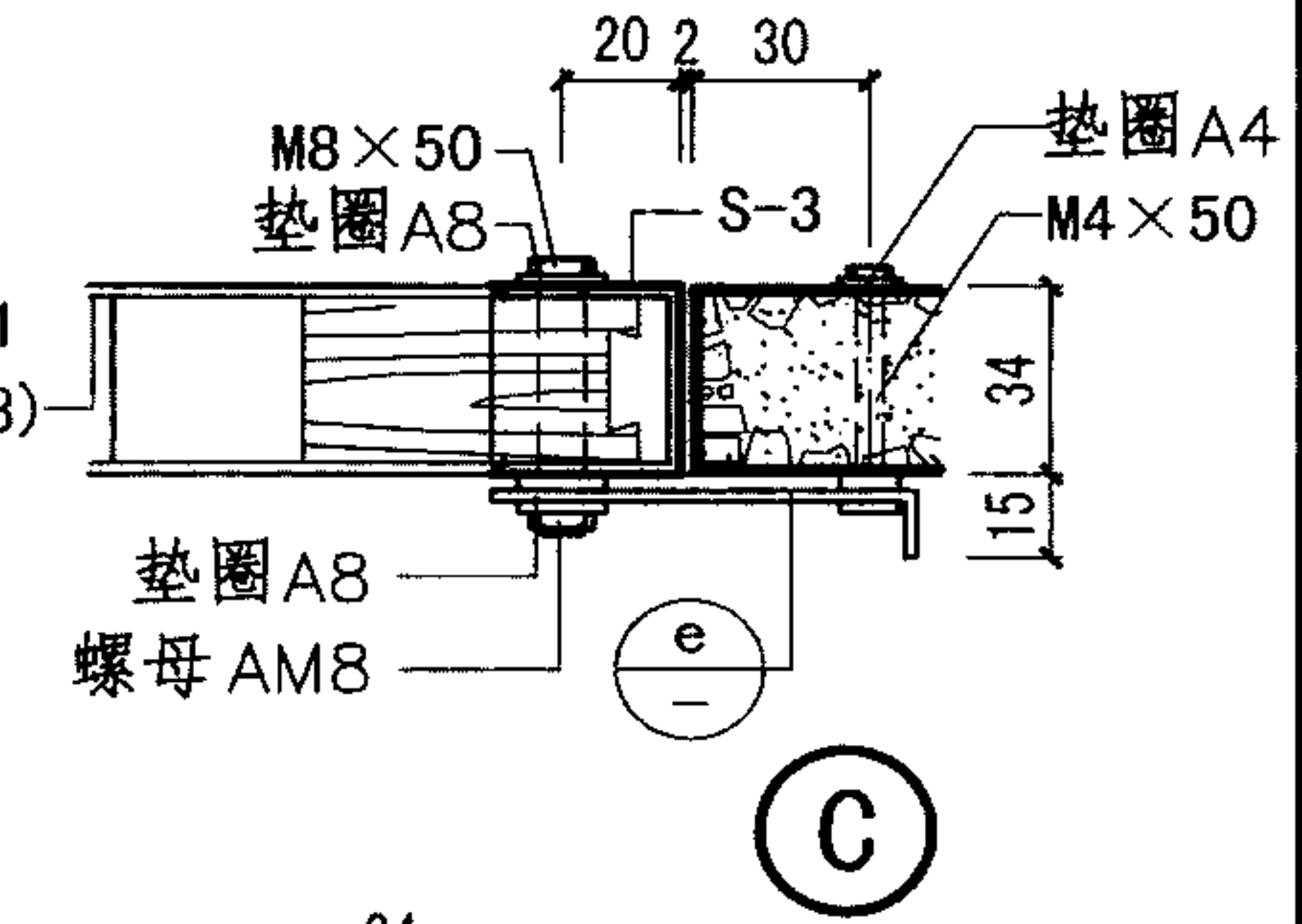
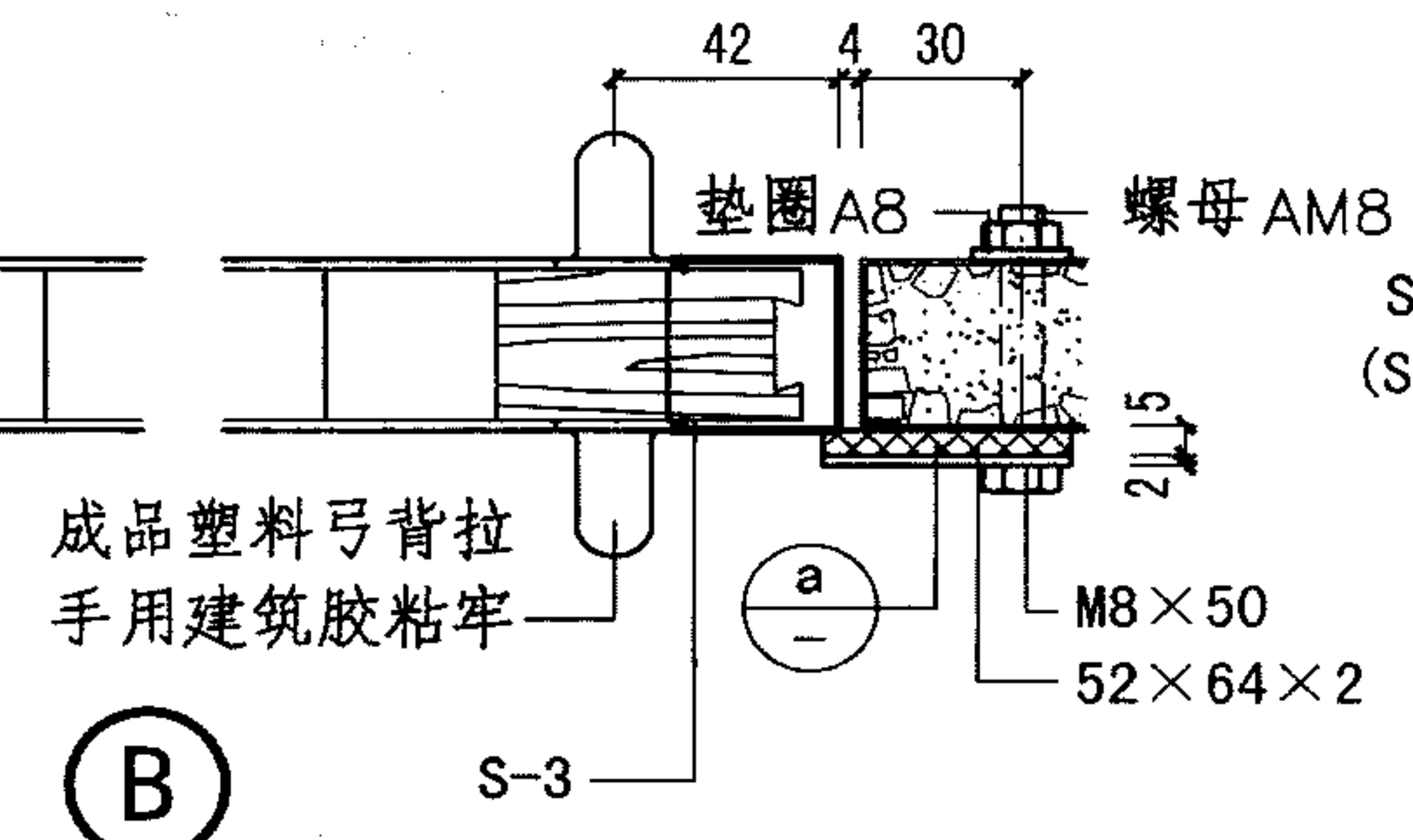
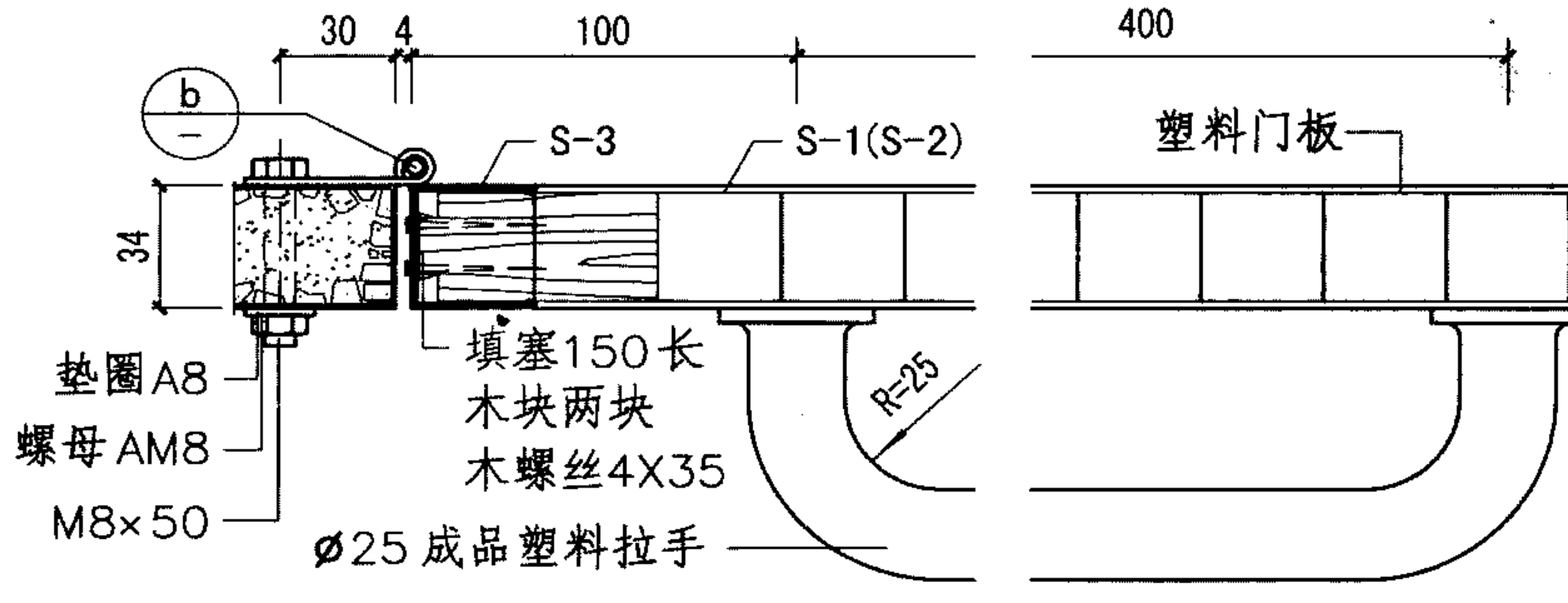
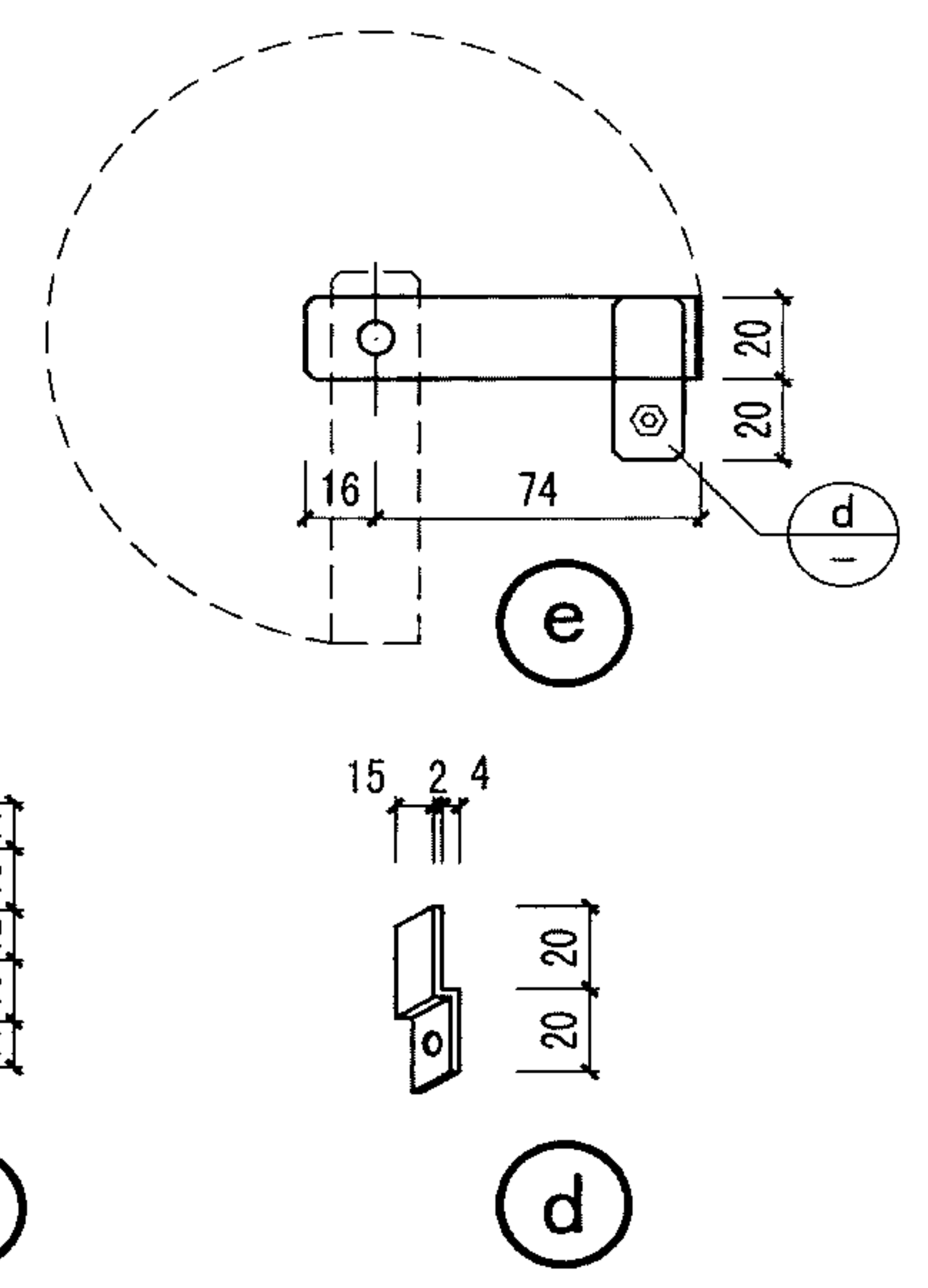
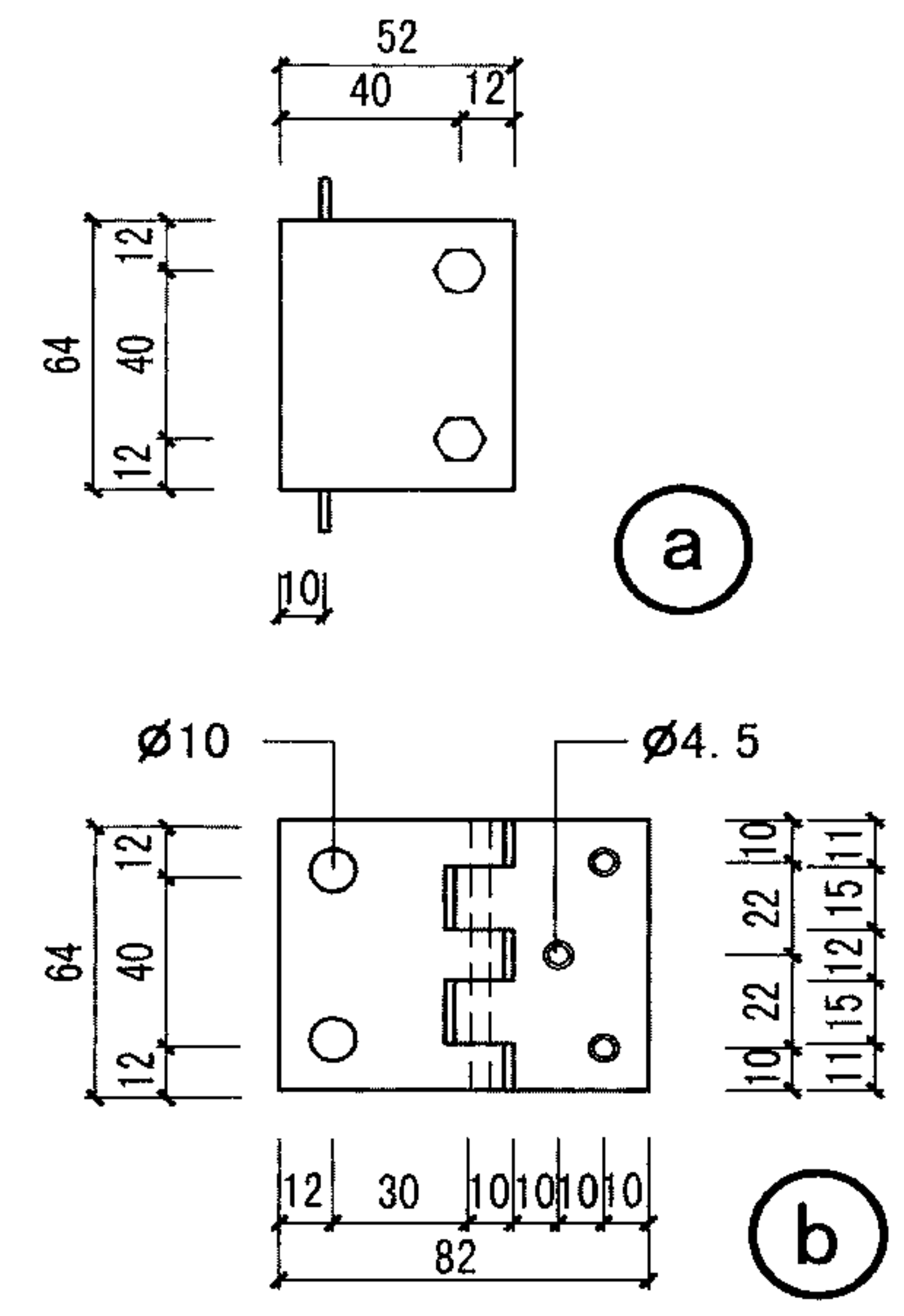
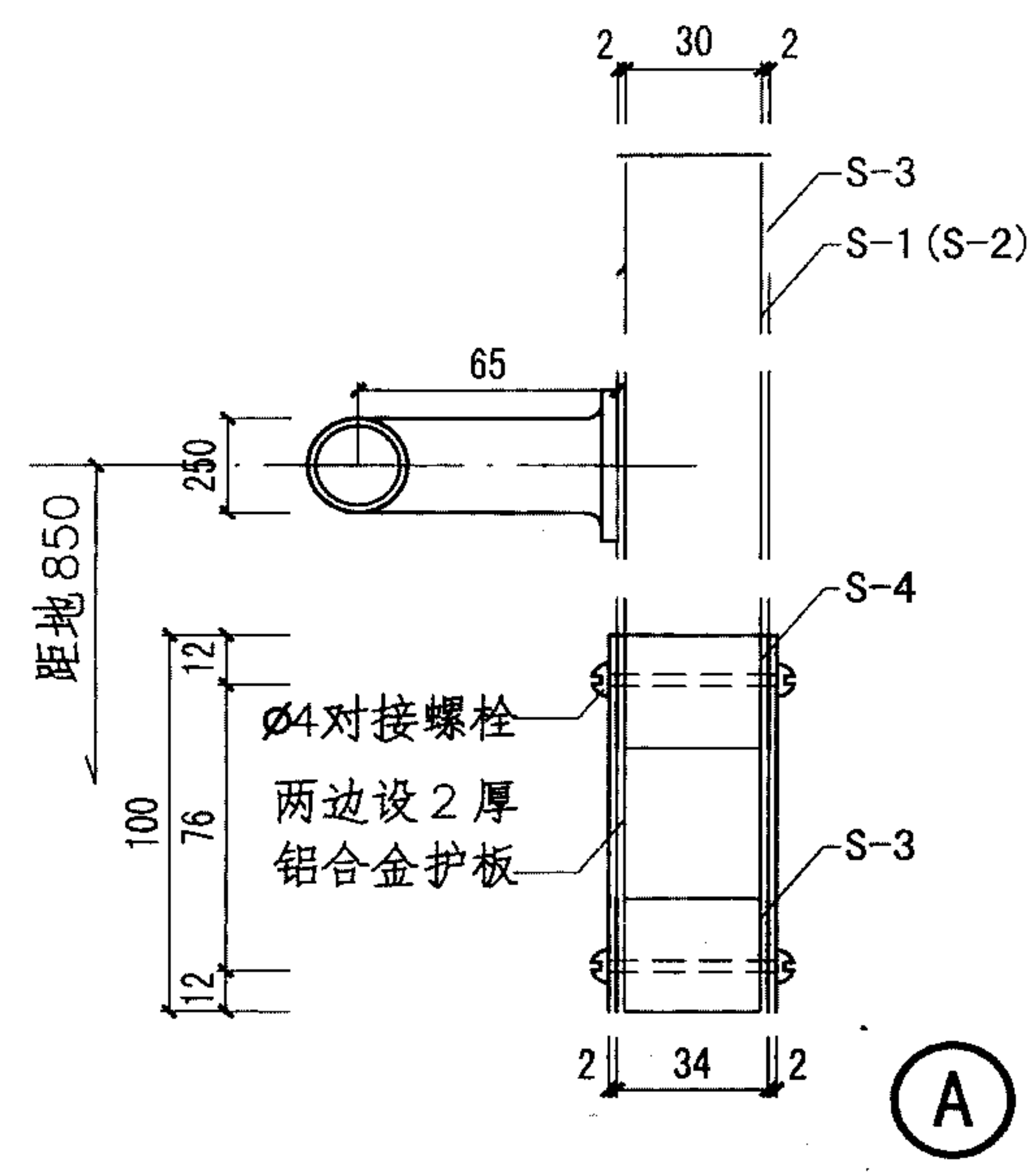
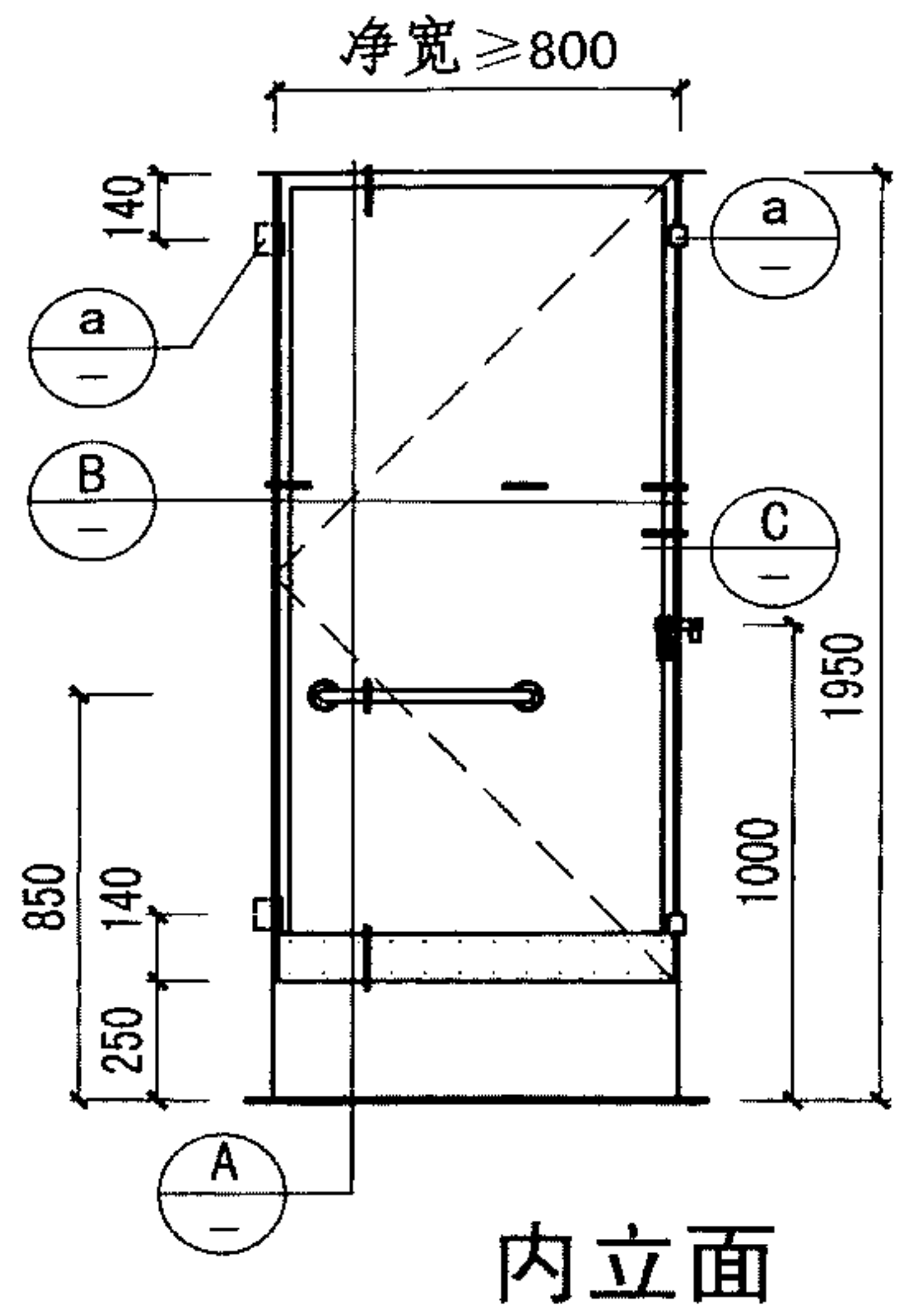
注：1.油漆种类颜色由设计人定。
2.厕位、浴位隔板按工程设计。

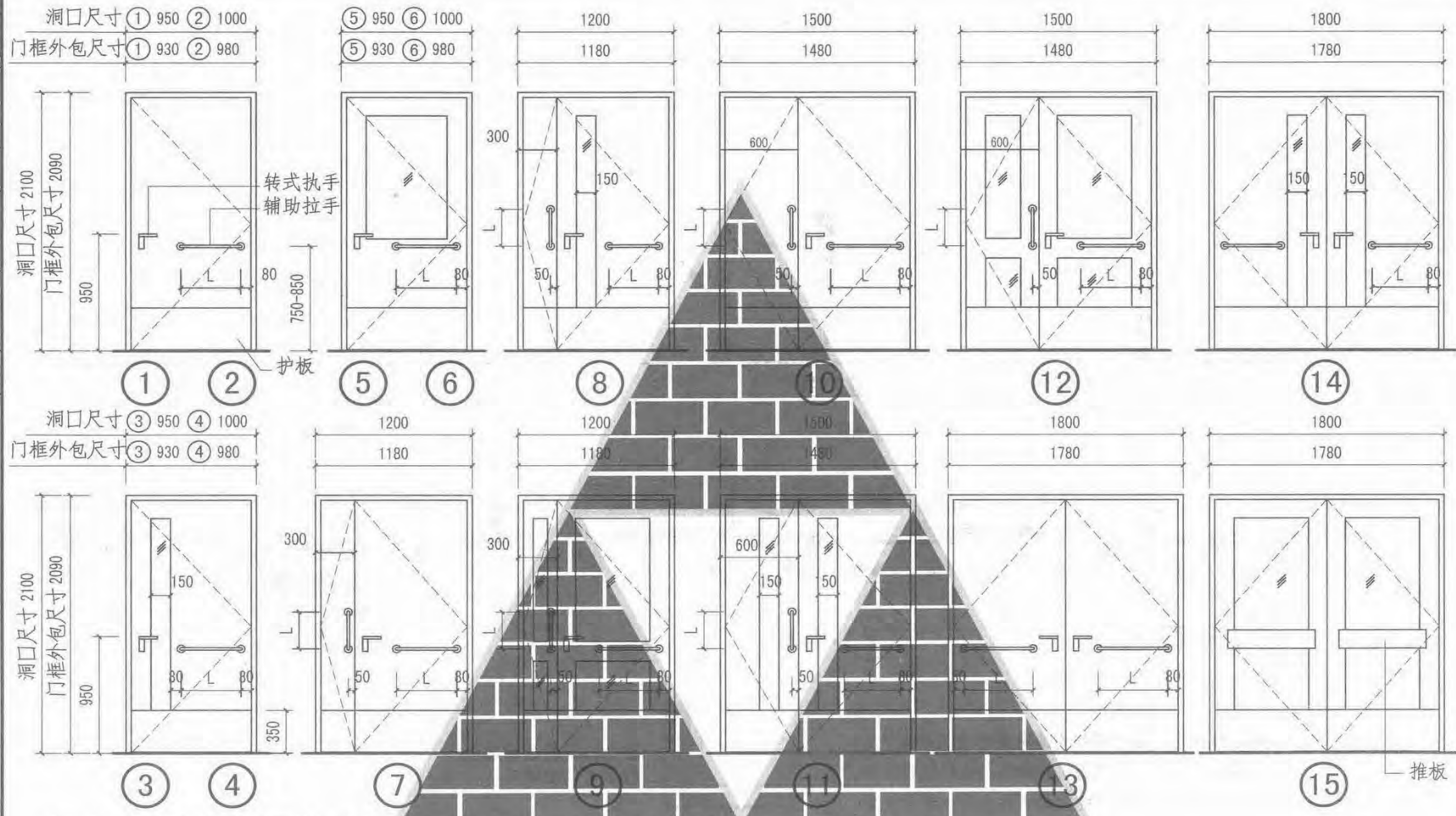


① 内立面

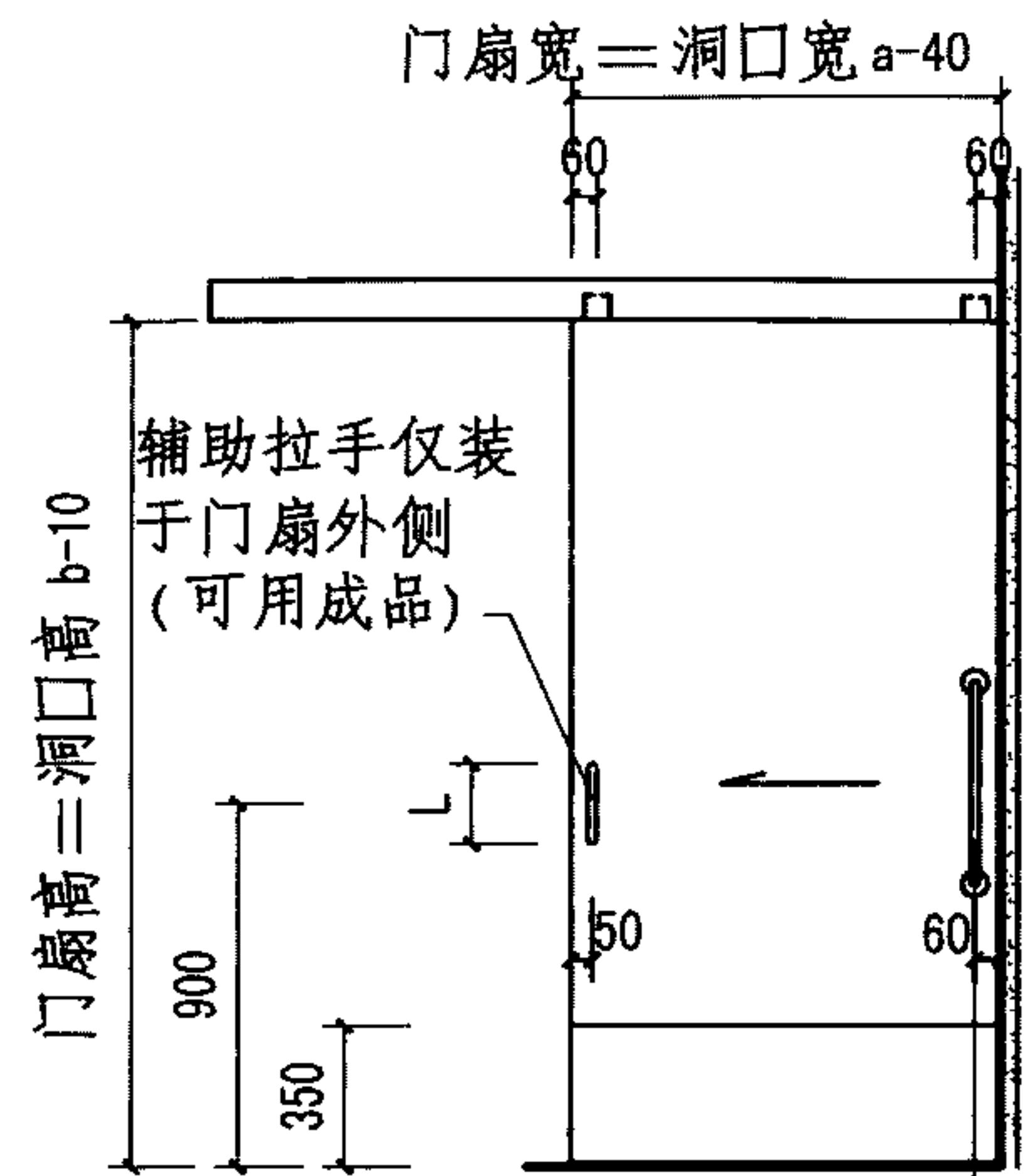
② 内立面





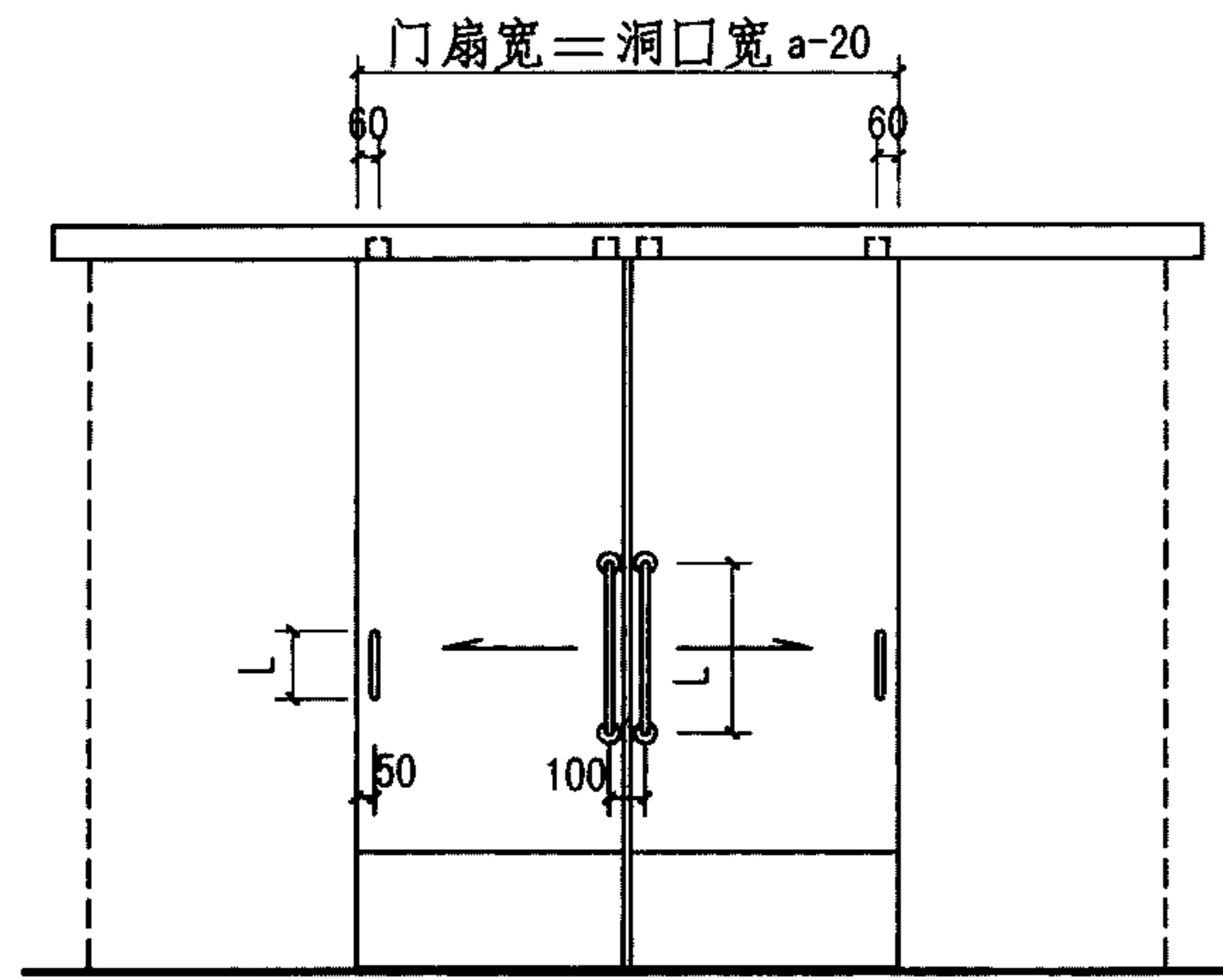


- 注：1. 平开门的材料构造做法均按工程设计或参照西南标相关图集的构造做法。
 2. 门洞宽小于1600的双扇门，单扇开启时净宽不小于800。
 3. 本图所示立面均为推开侧立面，辅助拉手设在门扇推开侧图示位置，其长度L的具体尺寸按门扇实际条件由设计人定。门执手一律选用成品长柄转式执手。
 4. 门扇下护板详第78页①~⑤由设计人定。
 5. 门扇下方装修完成后距地8mm。

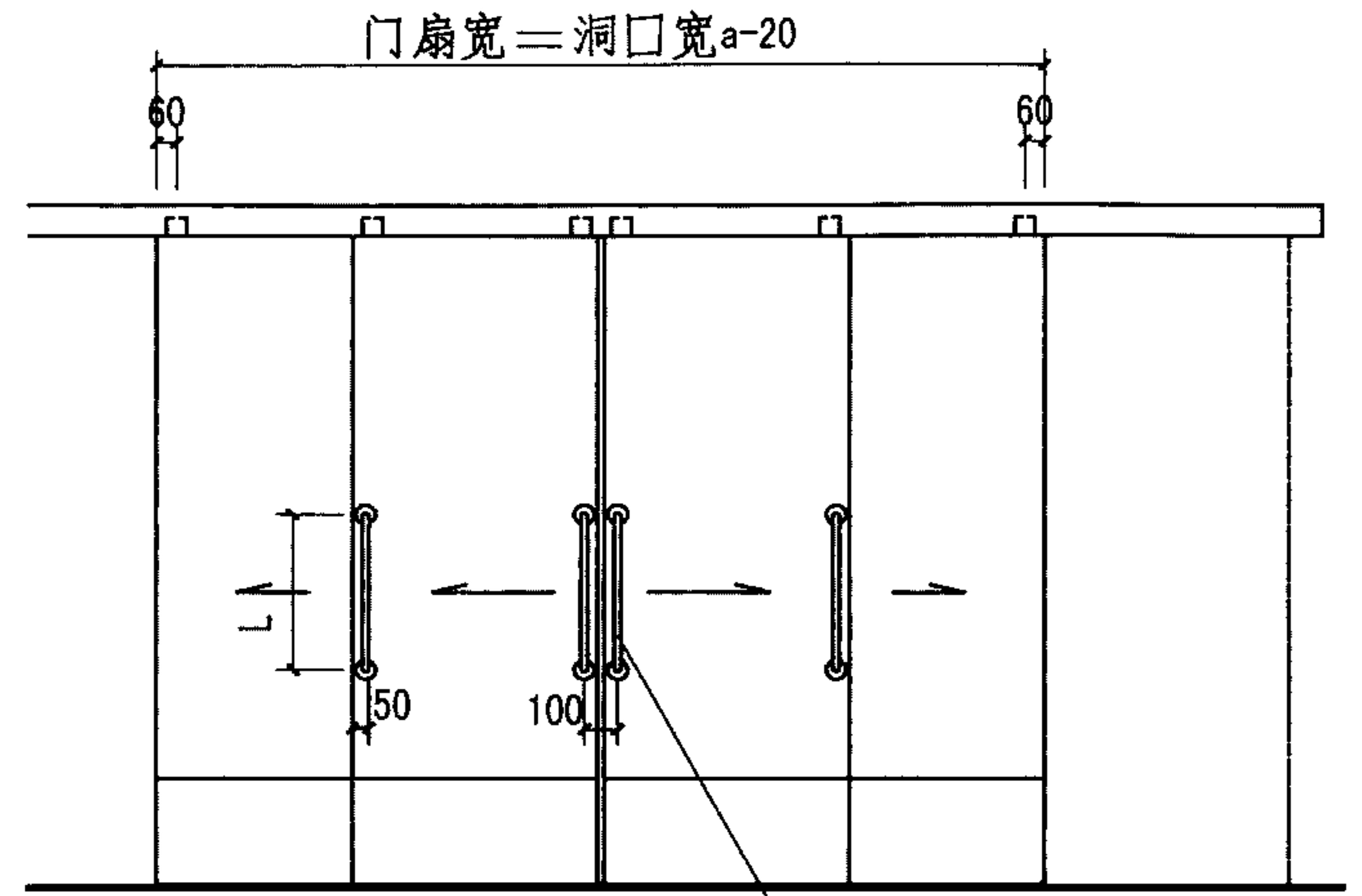


立面

门扇内外侧均装拉手

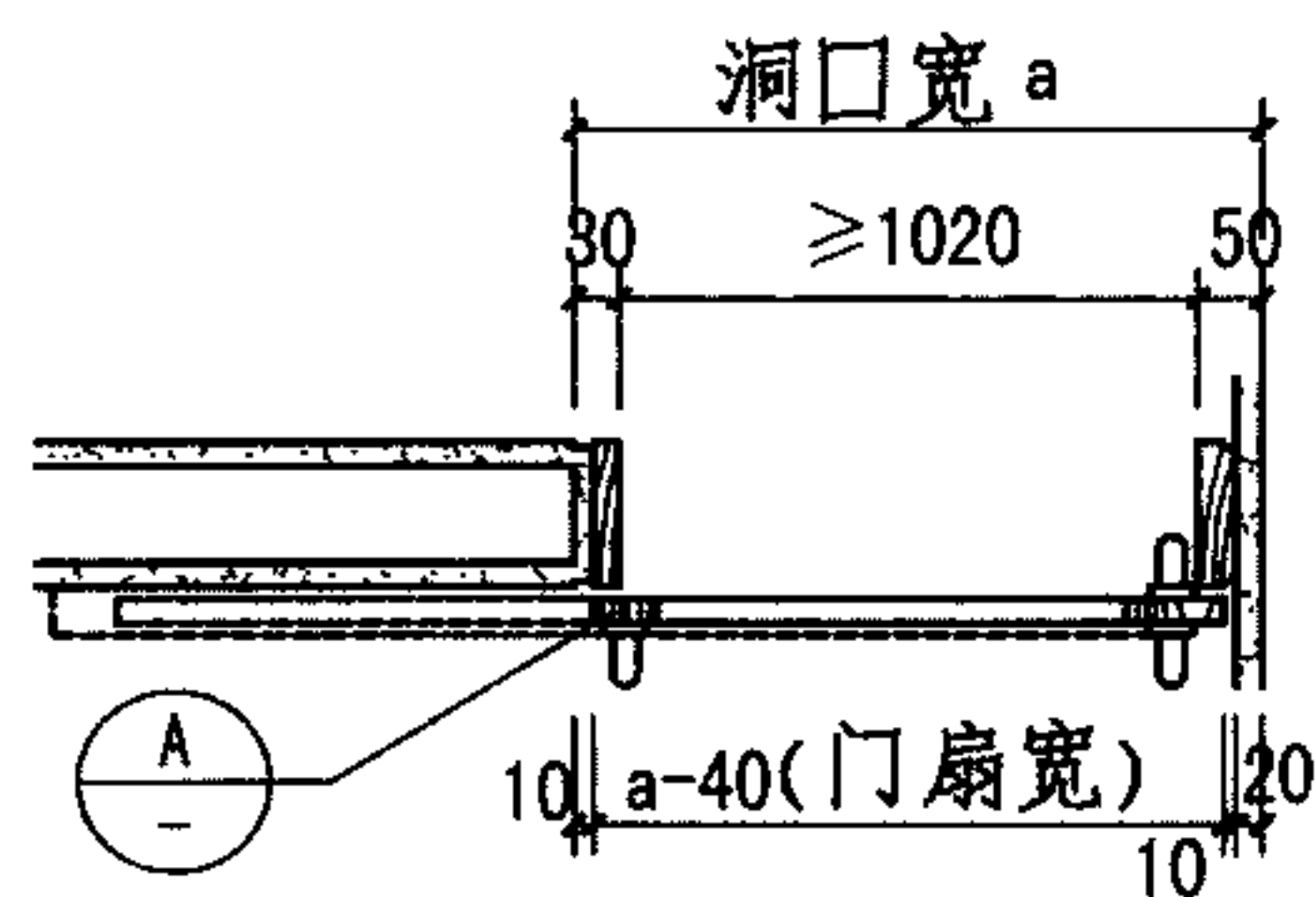


立面

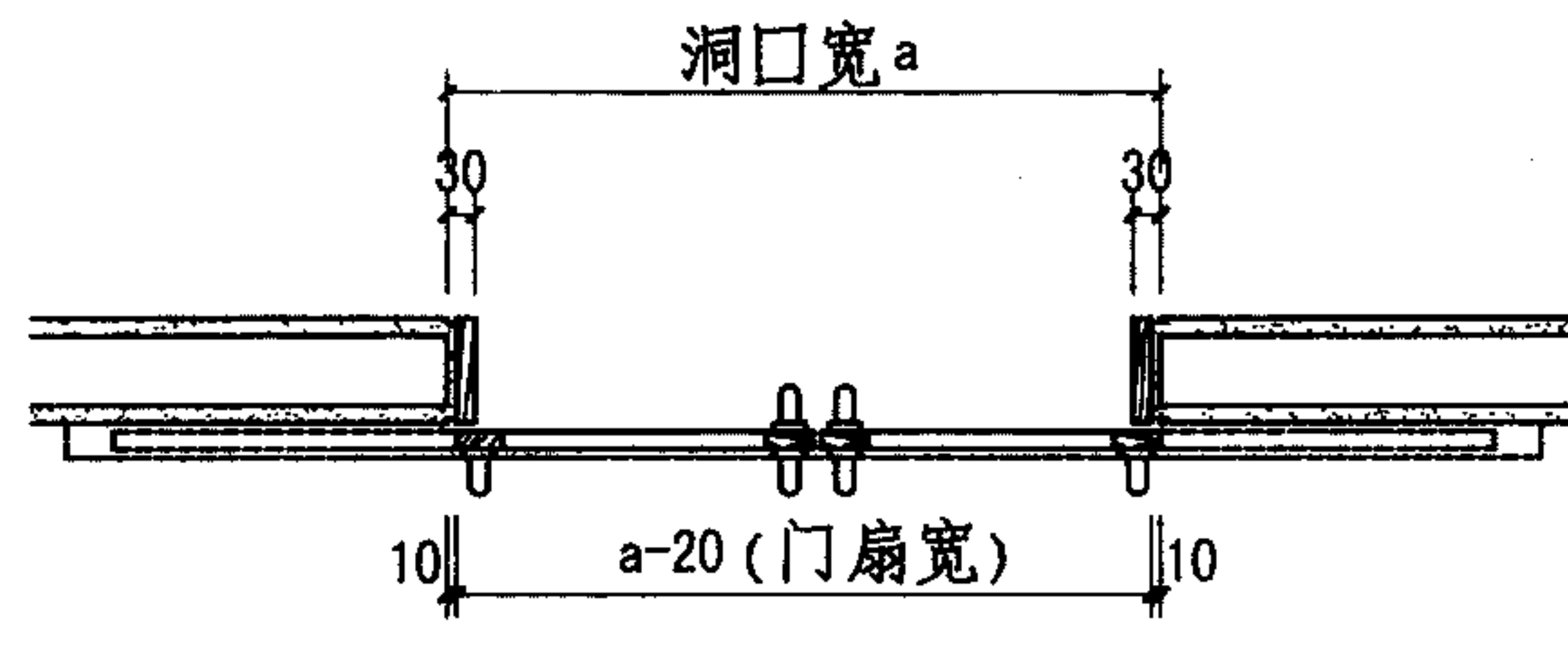


立面

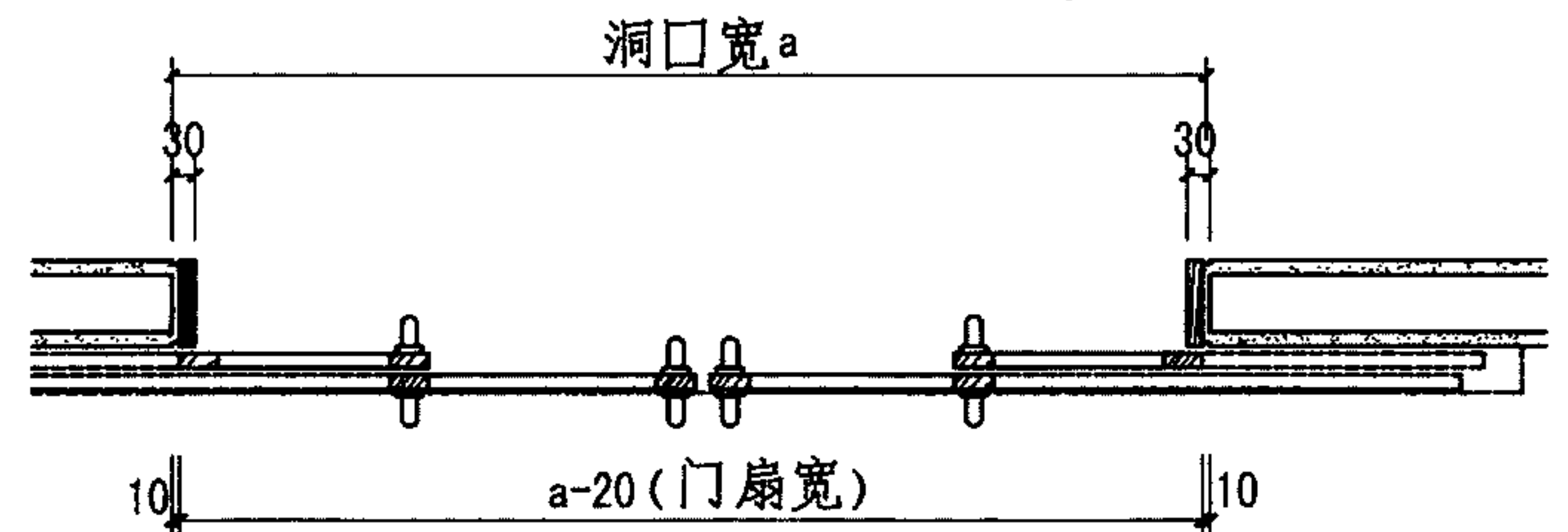
门扇内外侧均装拉手



① 平面

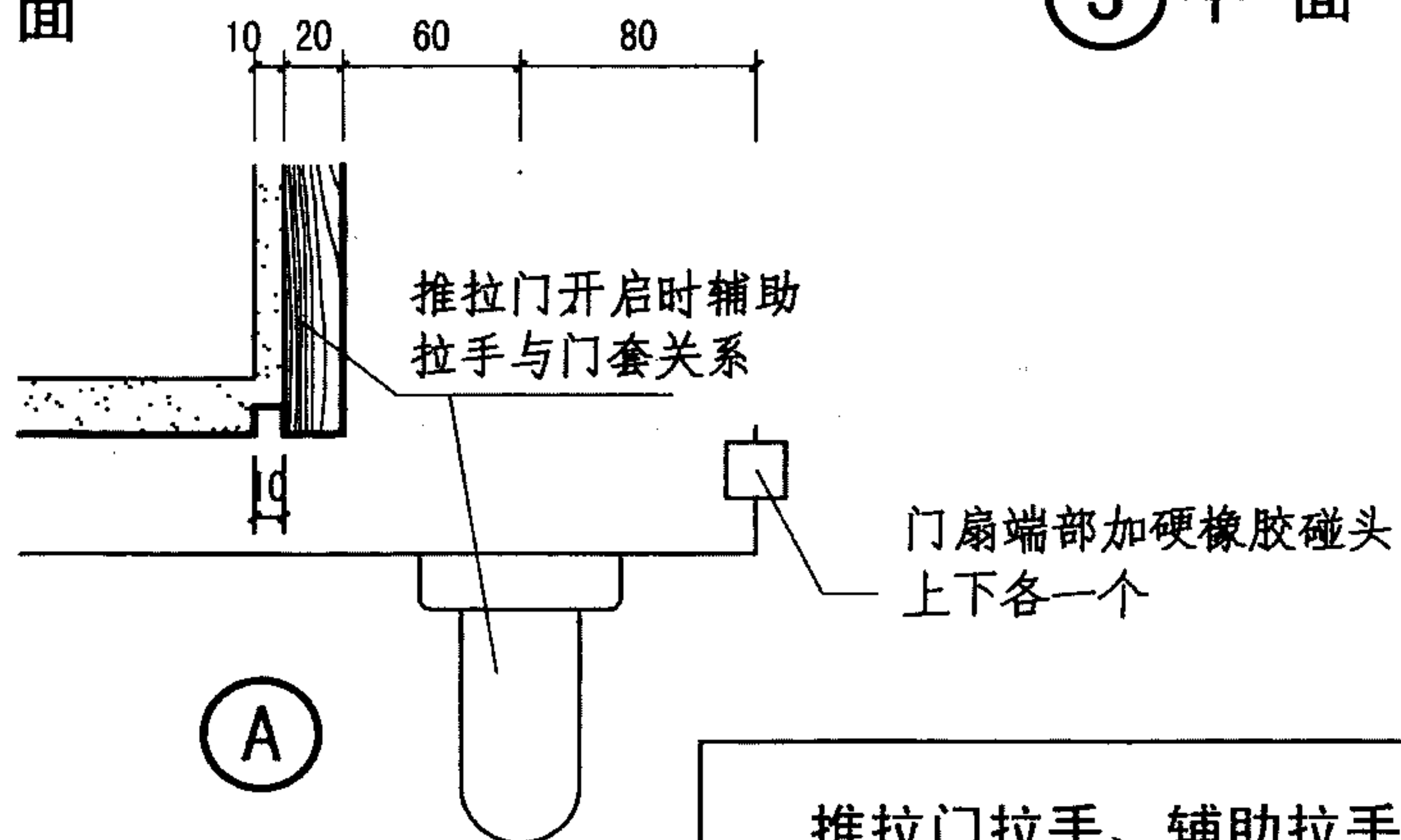


② 平面

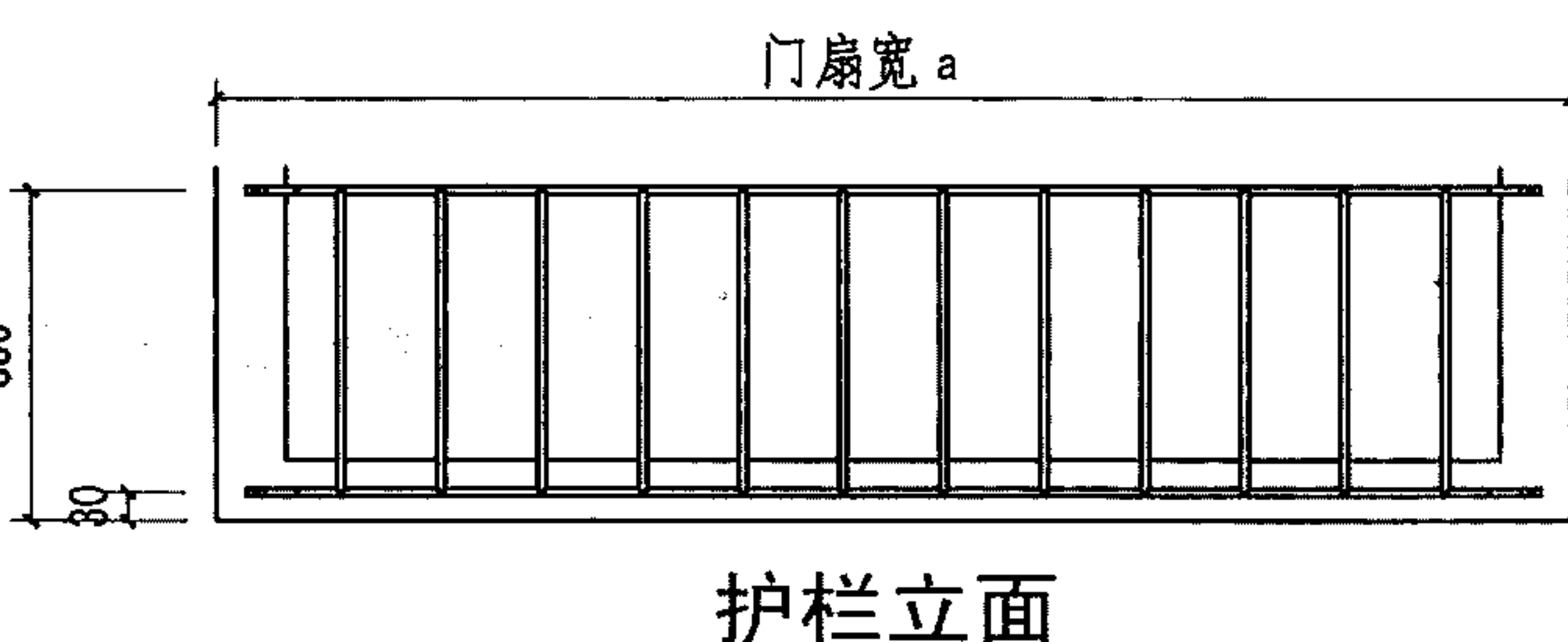
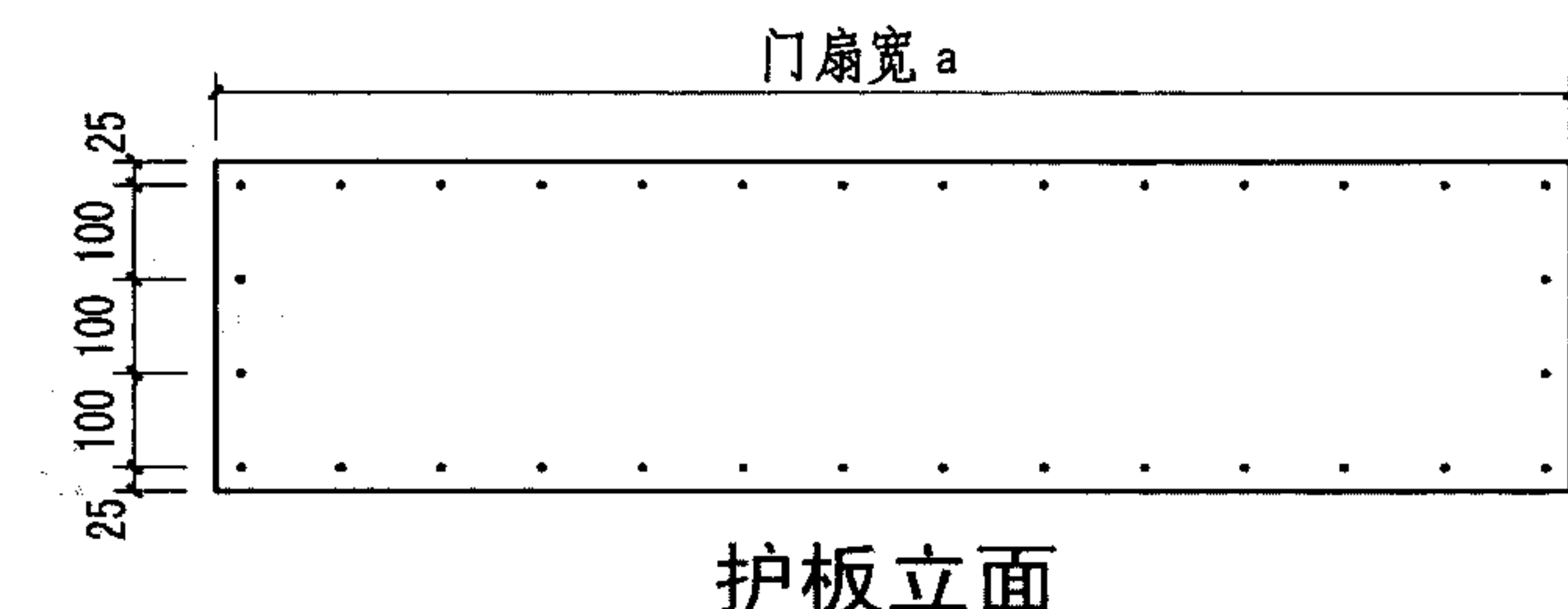
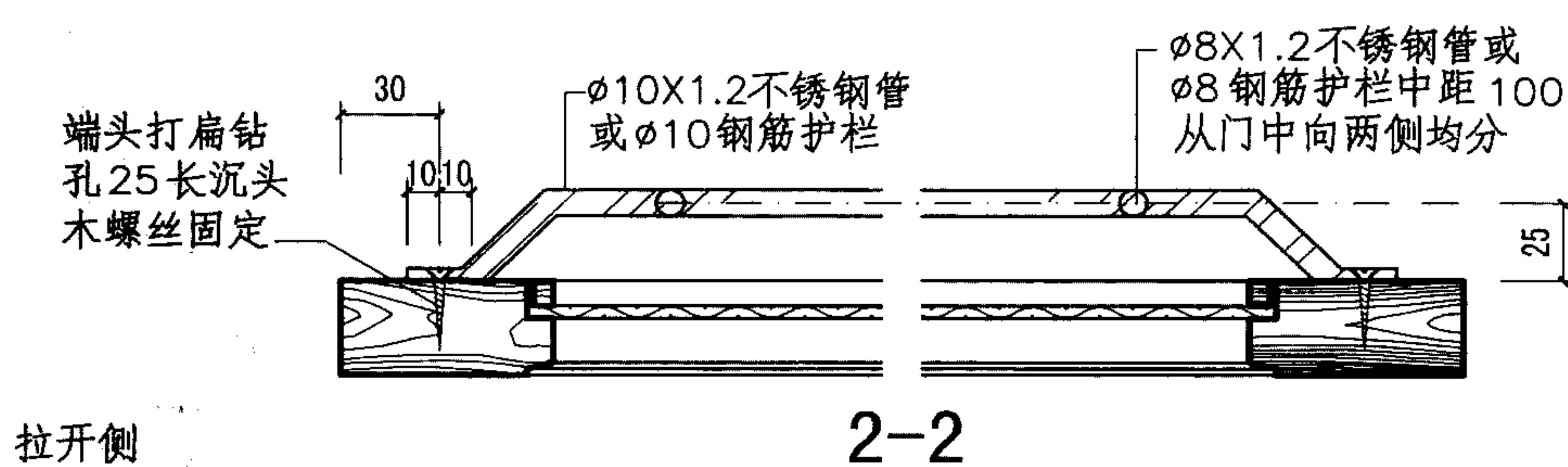
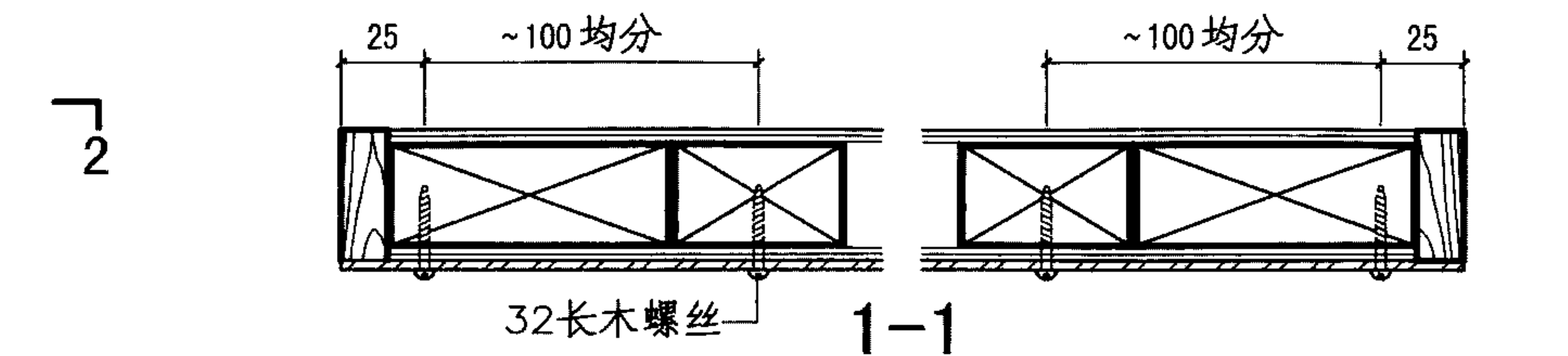
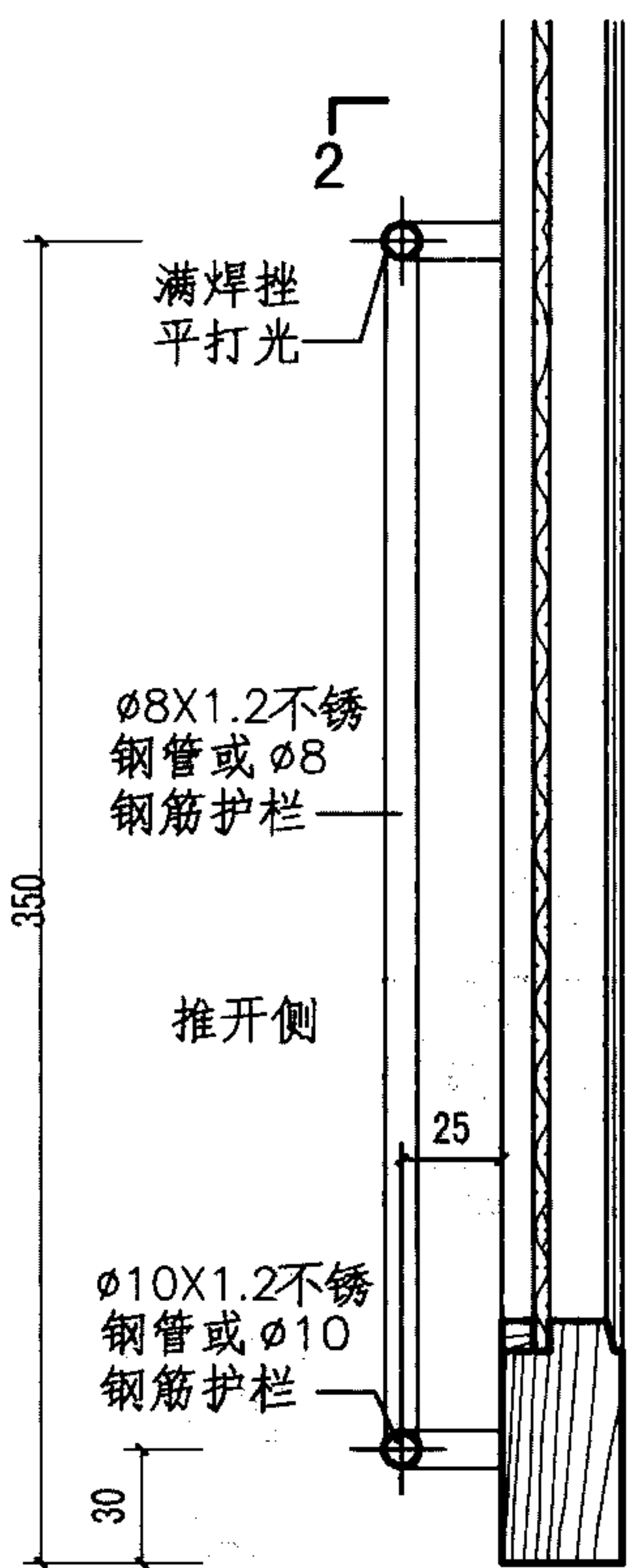
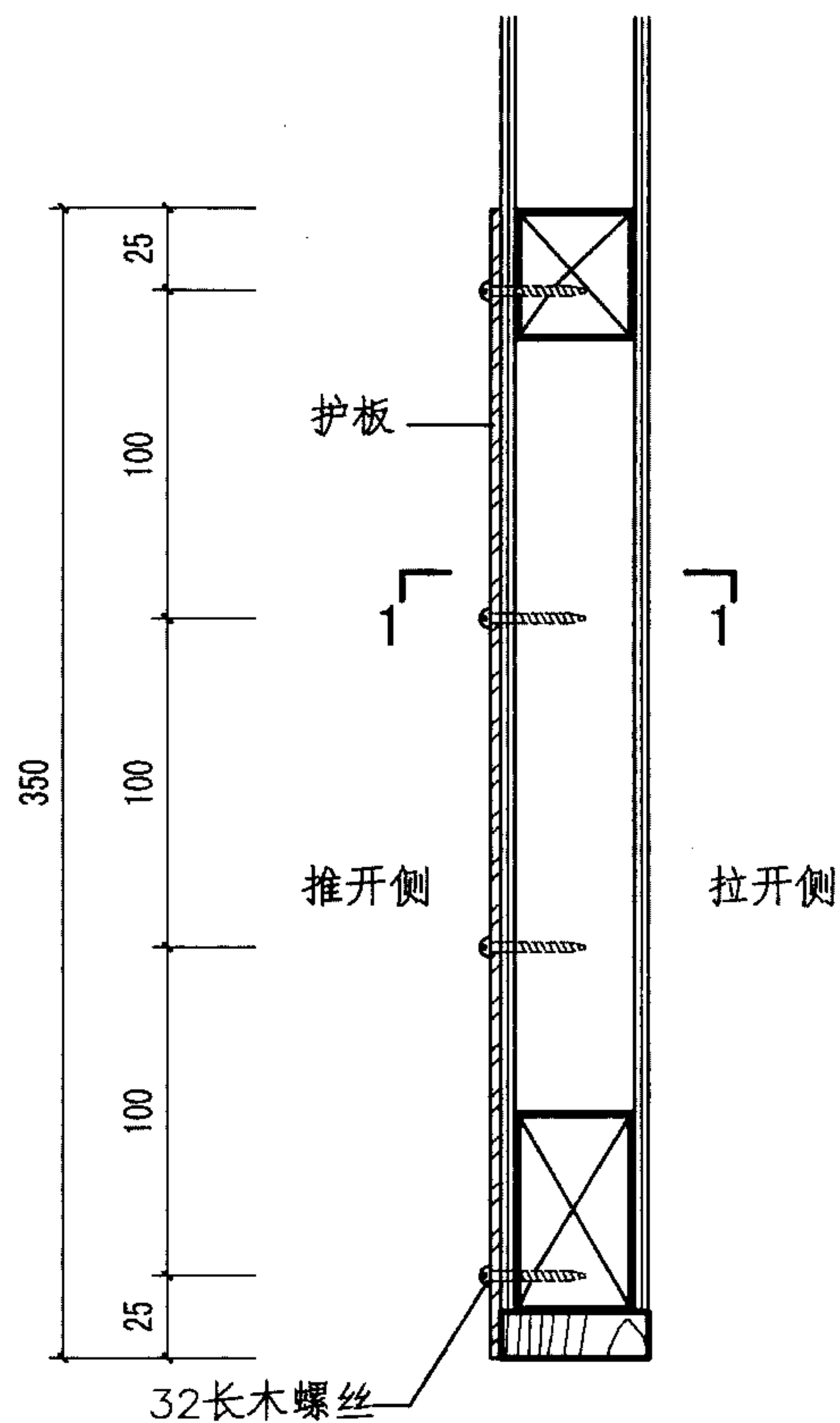


③ 平面

- 注：1. 本图为推拉门，其材料和构造做法均按工程设计。
 2. 多扇推拉门洞口宽 a 及洞口高 b 的具体尺寸按工程设计。
 3. 拉手长度 L 的具体尺寸按门扇实际条件由设计人定，门扇下护板详第78页，尽量采用吊轨，不设地轨，门下部地面作平。
 4. 本图所示均为明装推拉门，各种暗装推拉门也可参照此图确定拉手位置。



推拉门拉手、辅助拉手及护板



- ① 1.5厚不锈钢板
- ② 1.5厚钢板喷塑
- ③ 1.5厚钢板烤漆
- ④ 2厚铝板
- ⑤ 3厚塑料板

- ⑥ 不锈钢管
- ⑦ 钢筋喷塑
- ⑧ 钢筋烤漆

注：1. 本图所示仅为门扇下的护板和纱门下护栏的构造做法。
2. 门扇材料构造均按工程设计。

闭门器

为门扇配备闭门器宜以开启轻关闭慢不夹人为准，宜有延时关门和关门力量调节功能。表1是闭门器系列中不同型号的启闭力矩和适应门扇重。表2是对不同位置、功能和构造门扇的开启力矩要求，需将二者综合考虑方为有效。安装时在保证有效关门前提下应尽量将力量调低。迎风面外门在大风吹过后要恢复低力度。

表1 根据 GB 9305-88

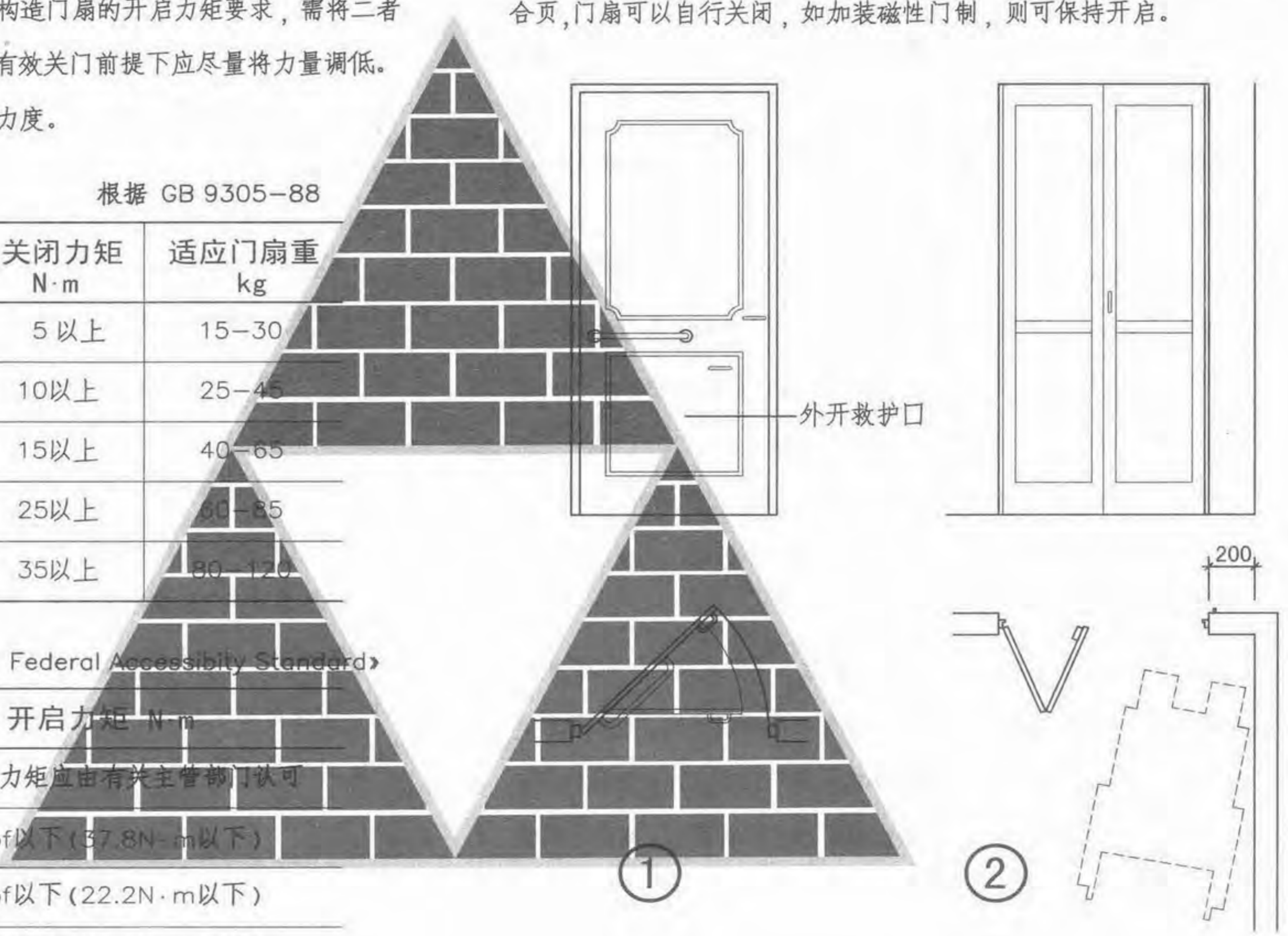
系列编号	开启力矩 N·m	关闭力矩 N·m	适应门扇重 kg
1	30以下	5以上	15-30
2	45以下	10以上	25-45
3	60以下	15以上	40-65
4	80以下	25以上	60-85
5	100以下	35以上	80-120

表2 根据美国《Uniform Federal Accessibility Standard》

门类型	开启力矩 N·m
防火门	允许开启力矩应由有关主管部门认可
平开外门	8.5 lbf以下 (37.8N·m以下)
平开内门	5.0 lbf以下 (22.2N·m以下)
推拉或折叠门	5.0 lbf以下 (22.2N·m以下)

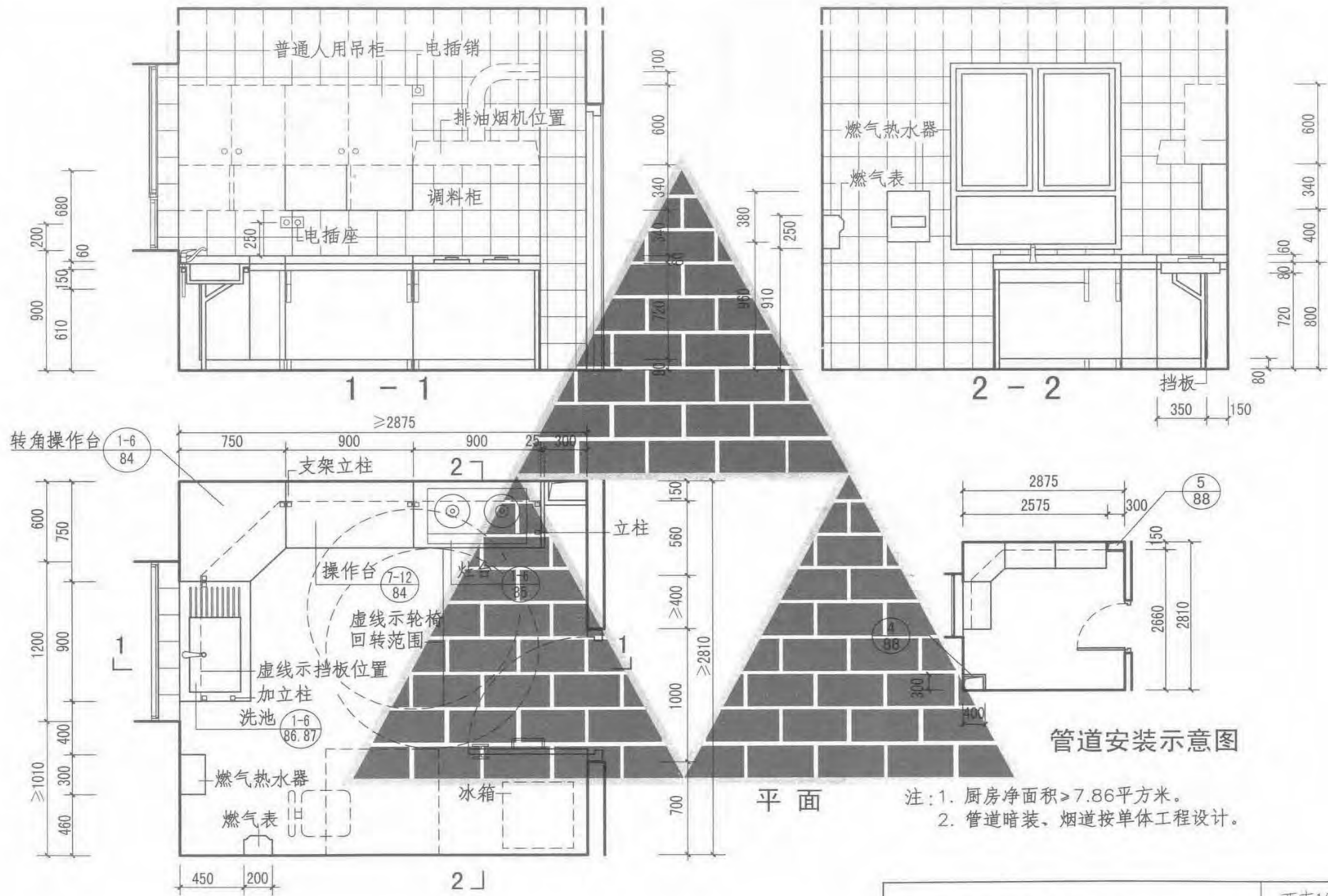
卫生间门

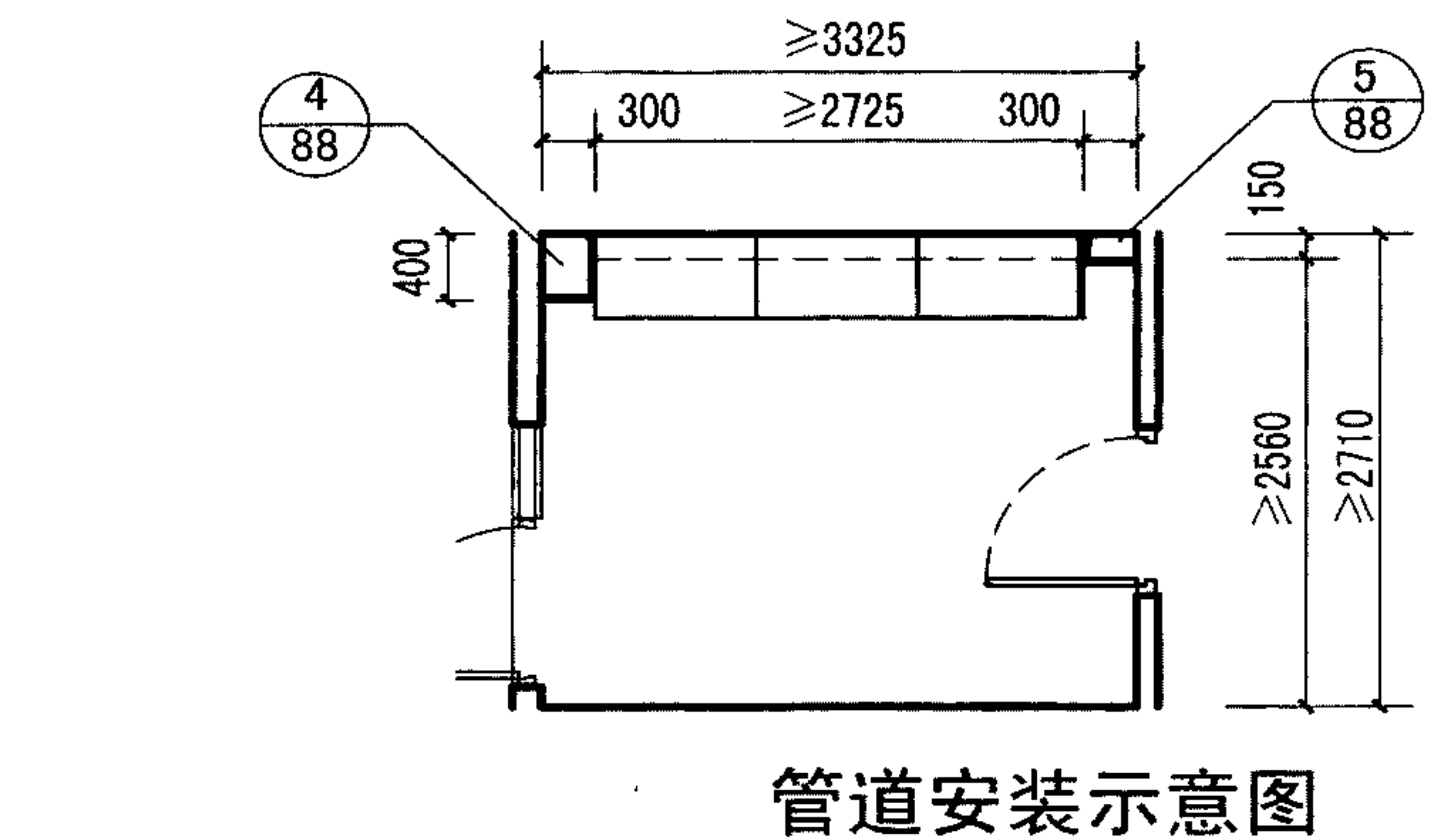
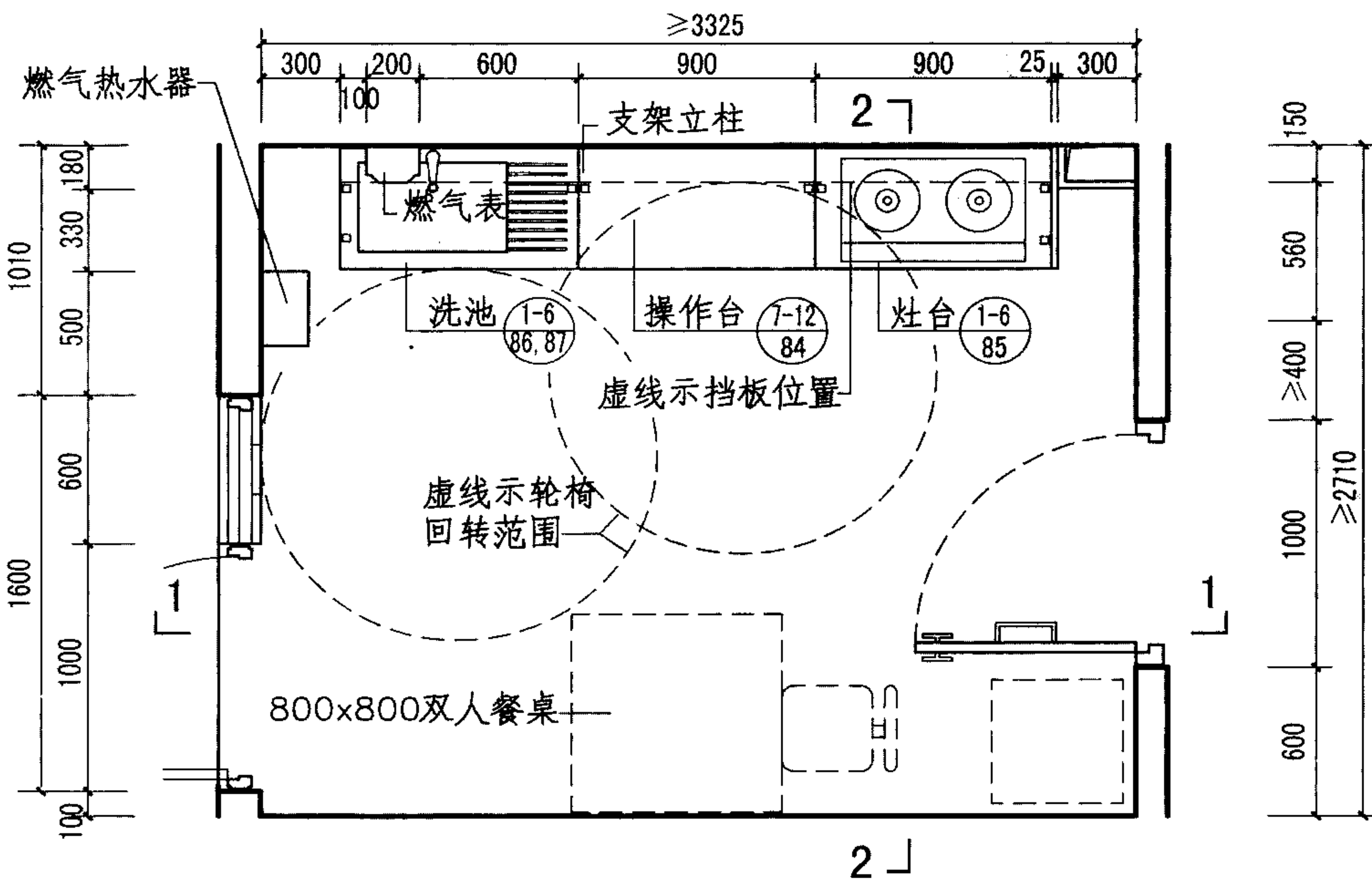
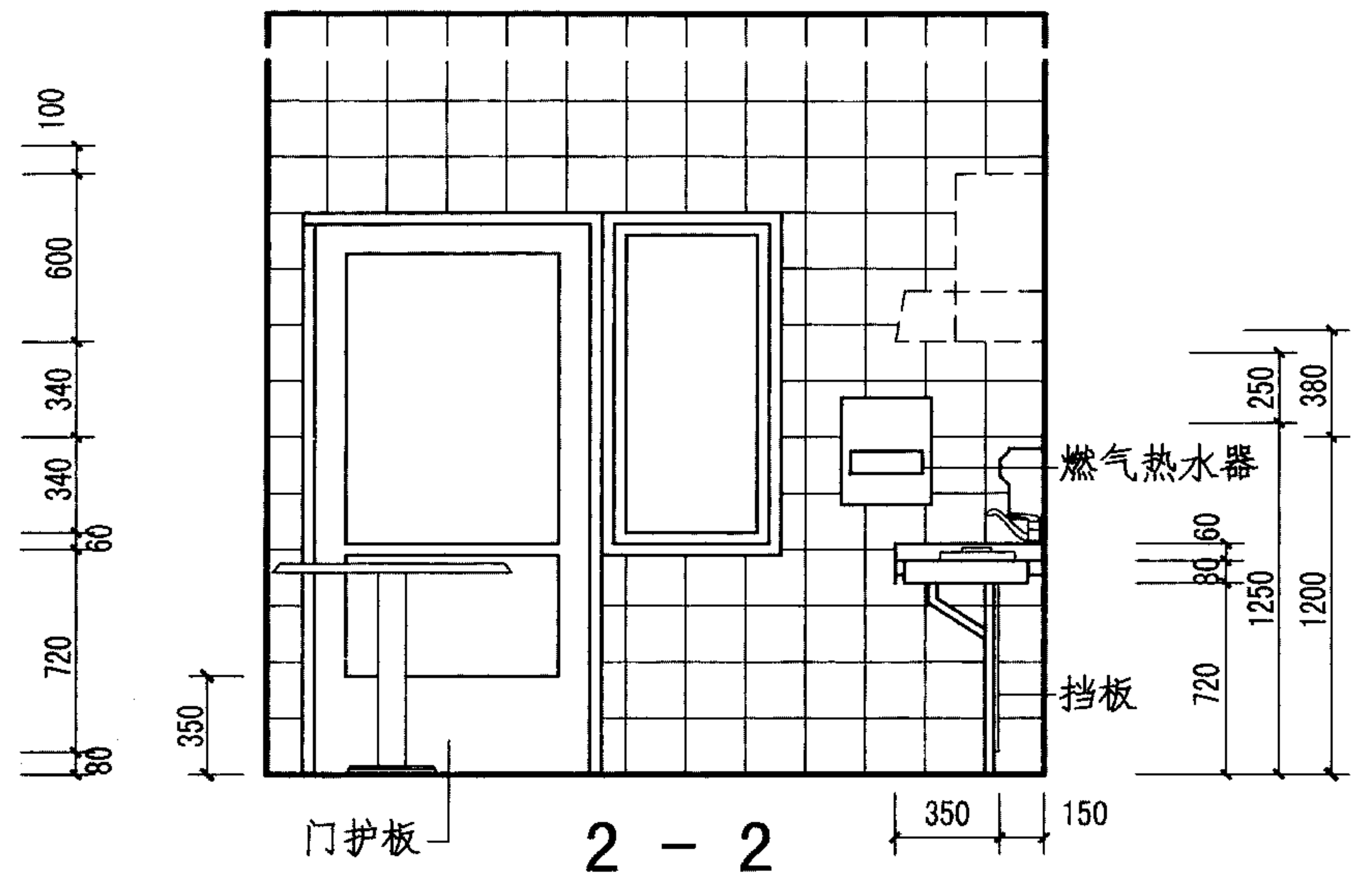
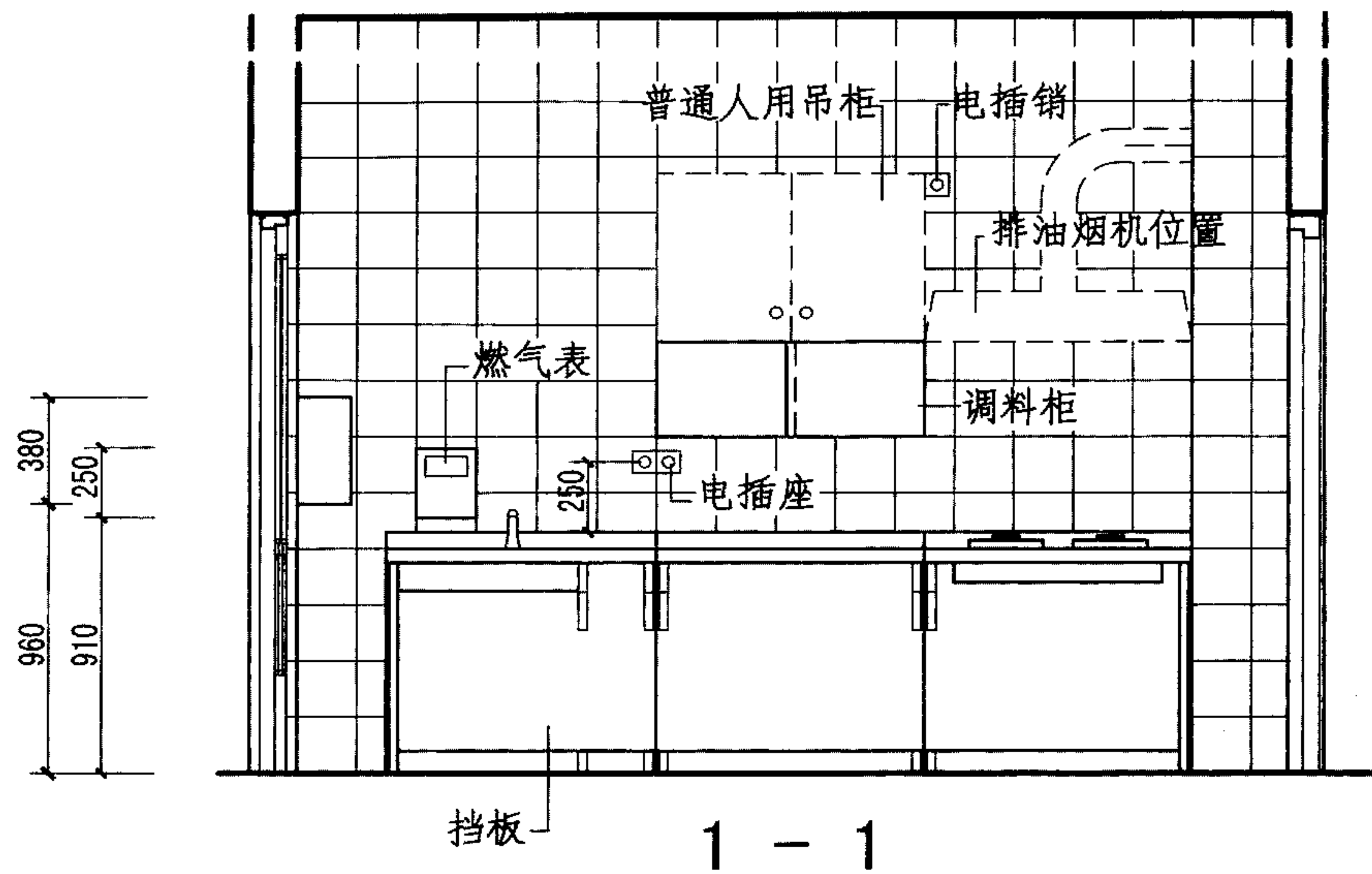
- 1.为设有外开救护口的卫生间内开门。救护口洞口净空不宜小于450X450。
- 2.为双折门，用于卫生间时既便于自外部救护，也利于节省空间。采用高低合页，门扇可以自行关闭，如加装磁性门制，则可保持开启。



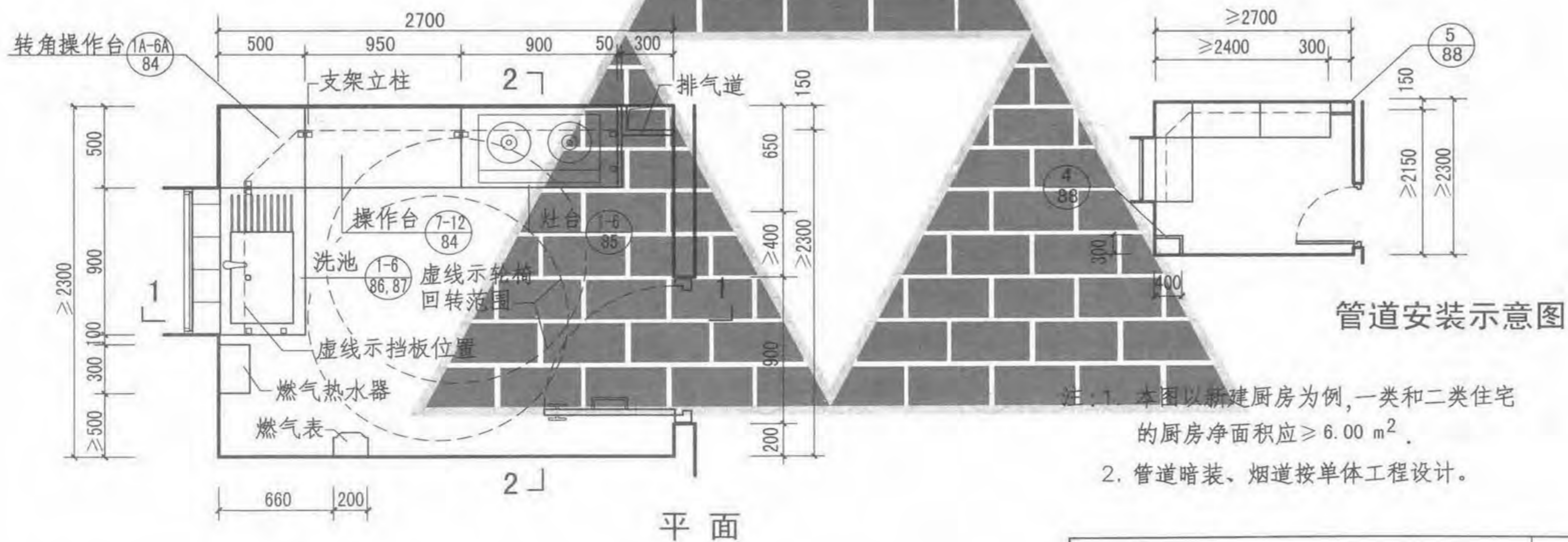
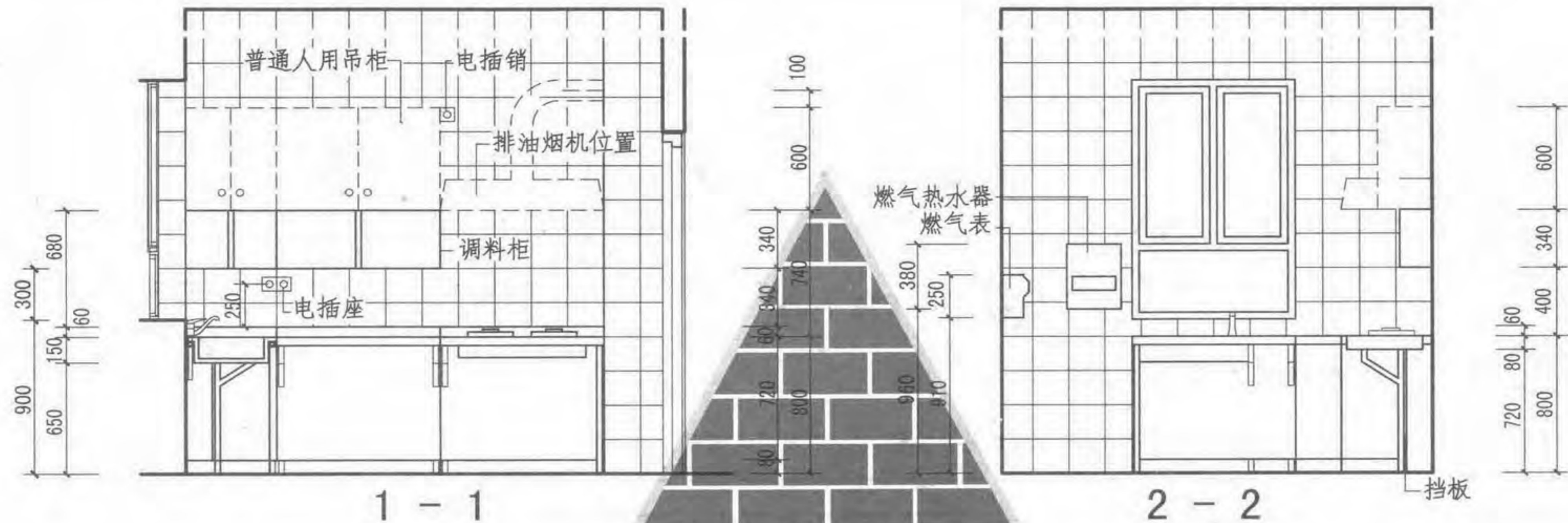
厨房无障碍设施设计要求

1. 供残疾人使用的厨房是指乘轮椅者可方便操作的厨房。
2. 厨房内要有轮椅周转面积，通道净宽不小于1500mm，门内侧靠把手墙面宽不小于400mm。
3. 地面应防滑和不积水。墙面为瓷砖墙面。顶棚为耐擦洗涂料。其材料和做法由工程设计定。
4. 厨房内考虑设置操作台、灶台和灶具、洗池、调料柜、吊柜、排油烟道和排油烟机、燃气表和热水器，并应设冰箱和就餐位置。
5. 为便于轮椅接近操作台、灶台和洗池，其台面高度760mm，台面下至地面应有600mm高空间，以便脚踏伸入。
6. 本图采用钢架型操作台、灶台和水池，其宽度500mm。钢架采用不锈钢管或钢管烤漆、钢管喷塑。台面采用不锈钢、人造石或石材。材料及颜色由设计人定。
7. 在防水和硬管安装及地、墙面等完成后，再安装家具。先准确安好钢架，调平后再安装洗池或台面。相邻家具不能错位，也不能留缝隙，保持平直整齐。也可安装整体式人造石台面。选定的调料柜和吊柜按图示虚线定位安装。家具必须安装在承重墙上。当在非承重墙上安装家具时，必须预埋钢柱（详88页），以保证其吊挂件的每个支点任意方向应能承担不小于0.8KN荷载。
8. 成品调料柜和吊柜深度不应大于250mm，底面安装高度不应高于1200mm。由工程设计定。也可使用成品活动搁物车。
9. 应选用拉线式机械排油烟装置。宜选用有自动灭火及燃气泄漏报警装置的安全防火炉灶。
10. 本图烟道采用变压式排烟道。当实际情况与本图所示尺寸不同时，可按工程设计实际尺寸调整，按相关规范规定的做法施工。
11. 燃气表和热水器要方便轮椅靠近，阀门及观察孔距地高度不大于1100mm。燃气热水器必须专设排气道或排气口。
12. 厨房要设置防溅水型两个单相三线和一个单相二线的组合插座一组。在冰箱和排气机械等处，设专用单相三线插座各一个。
13. 设计中要注意使厨房台、池设备和上、下层普通人用的台、池设备尽量对齐，以便布置干管。水池的下水管应向后靠，以免轮椅脚踏碰撞。为便于改造，设置台、池的承重墙对面，宜设置轻质墙。
14. 管道前钢架后设水泥加压板挡板。
15. 本图所注尺寸均为贴瓷砖后的净尺寸。

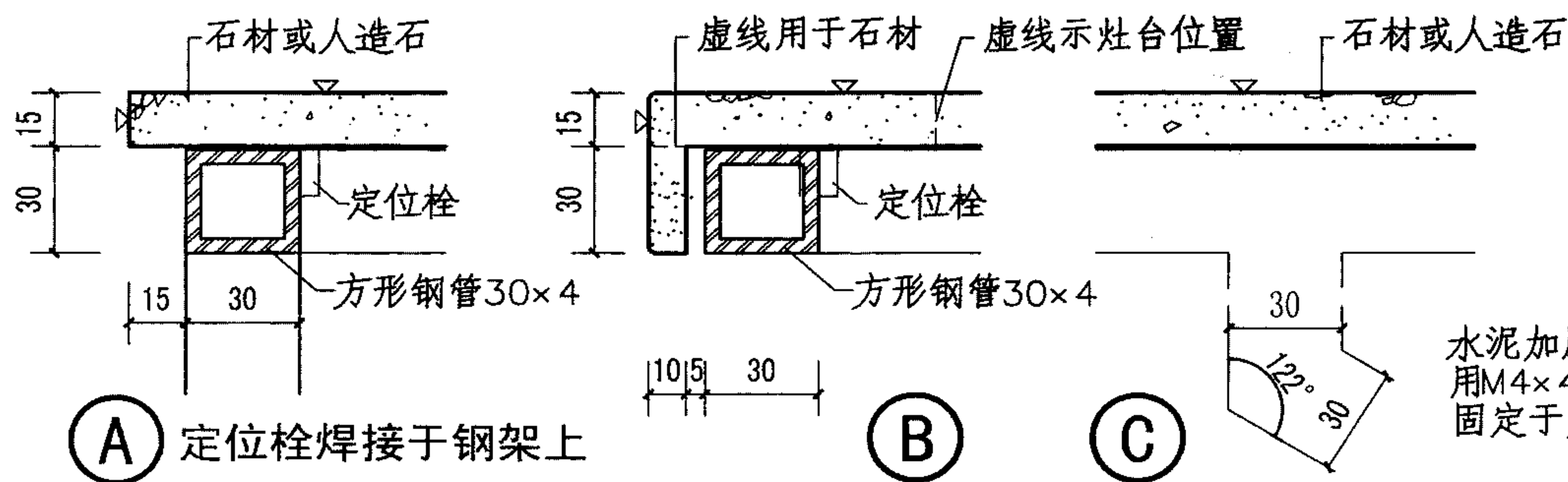
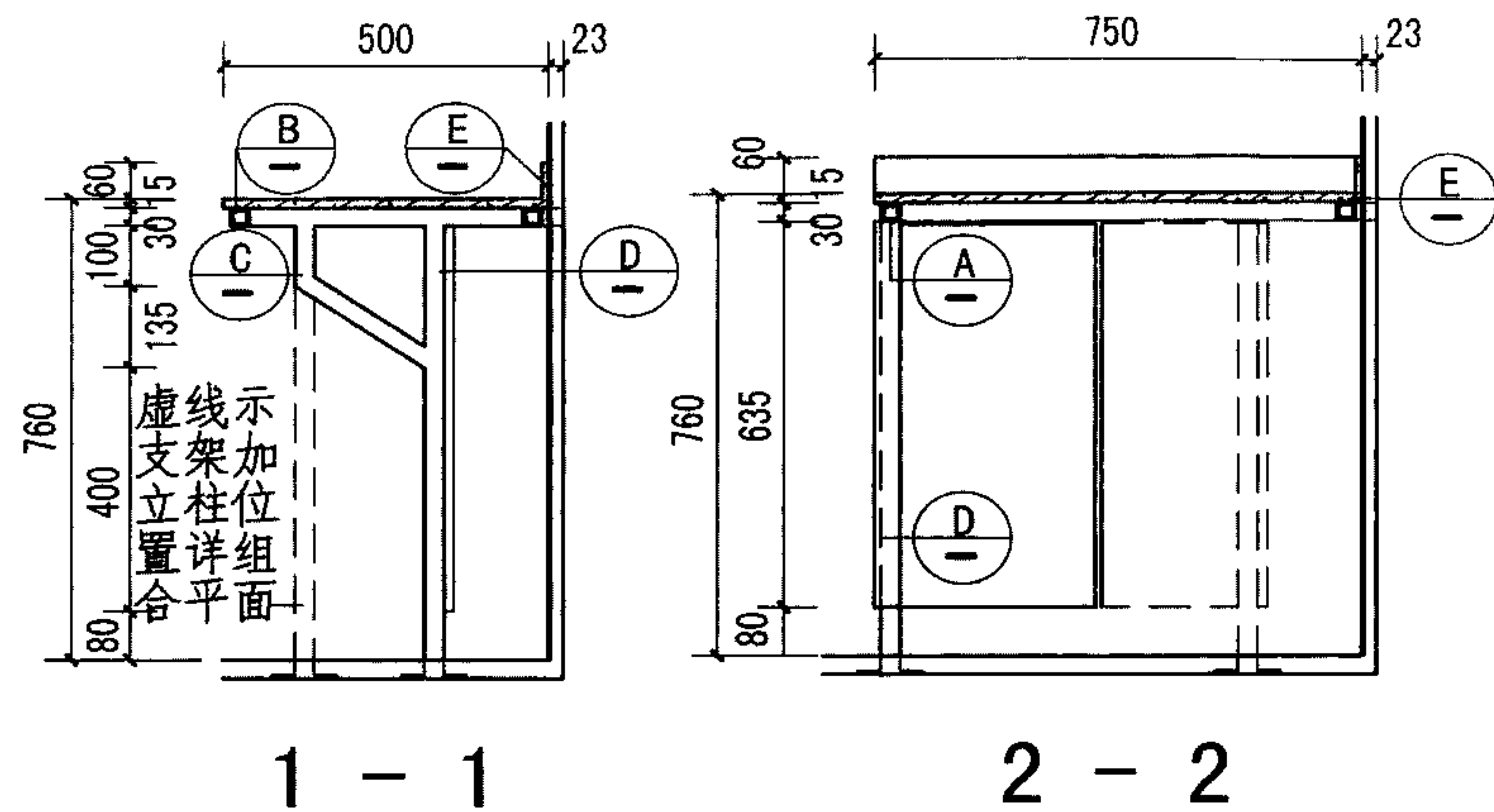
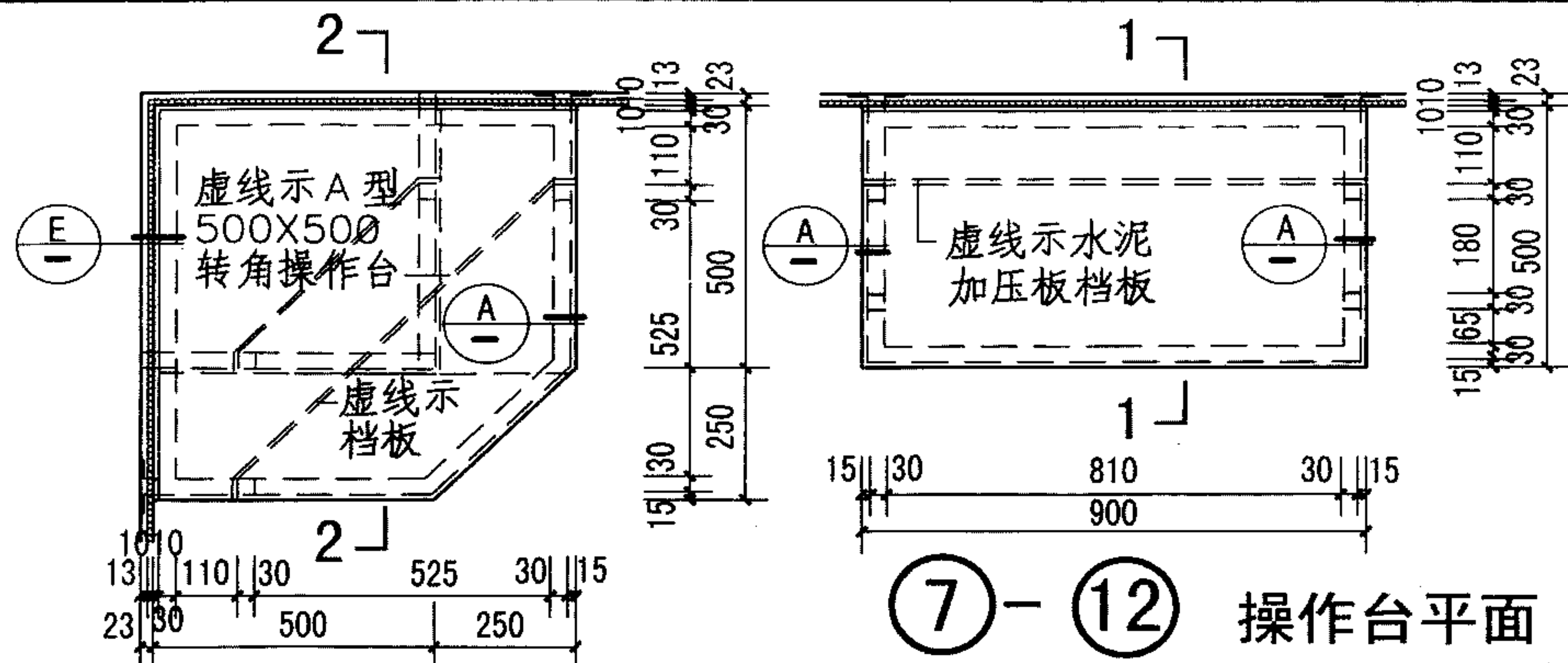




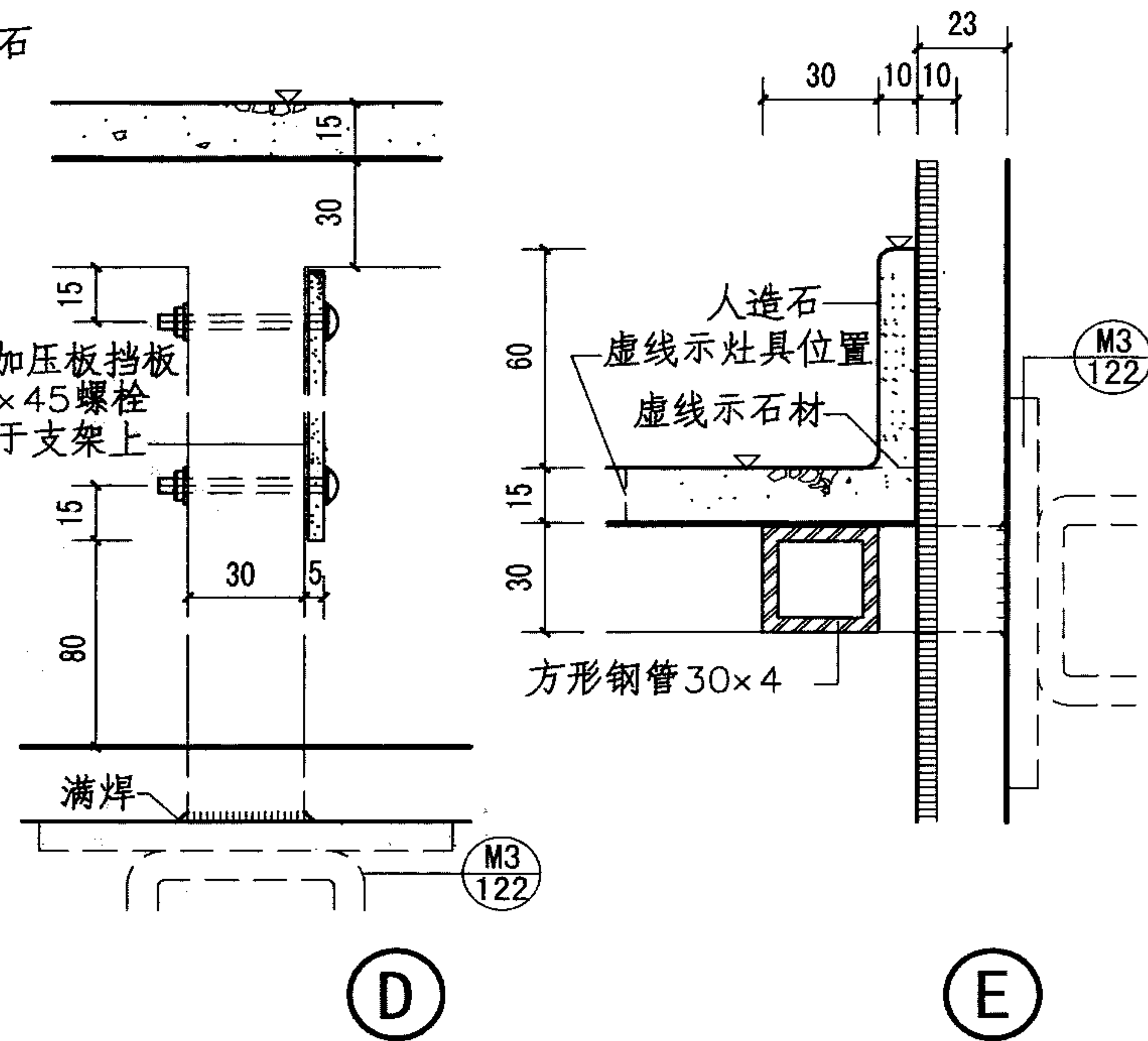
注：1. 厨房净面积 ≥ 8.79 平方米。
2. 管道暗装详、烟道按单体工程设计。

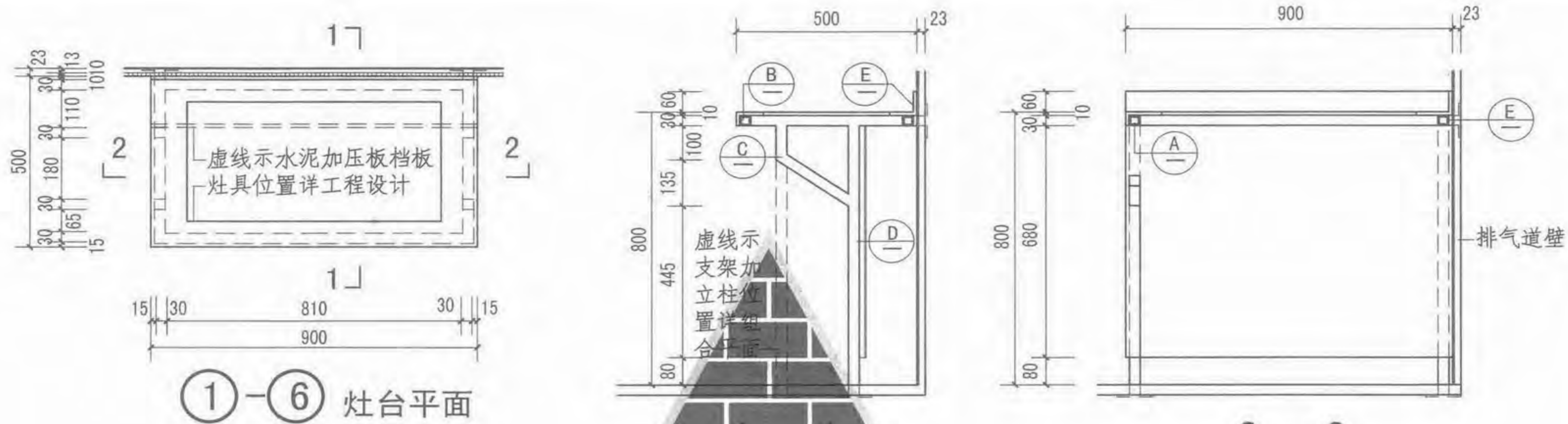


注: 1. 本图以新建厨房为例, 一类和二类住宅的厨房净面积应 $\geq 6.00 \text{ m}^2$ 。
 2. 管道暗装, 烟道按单体工程设计。

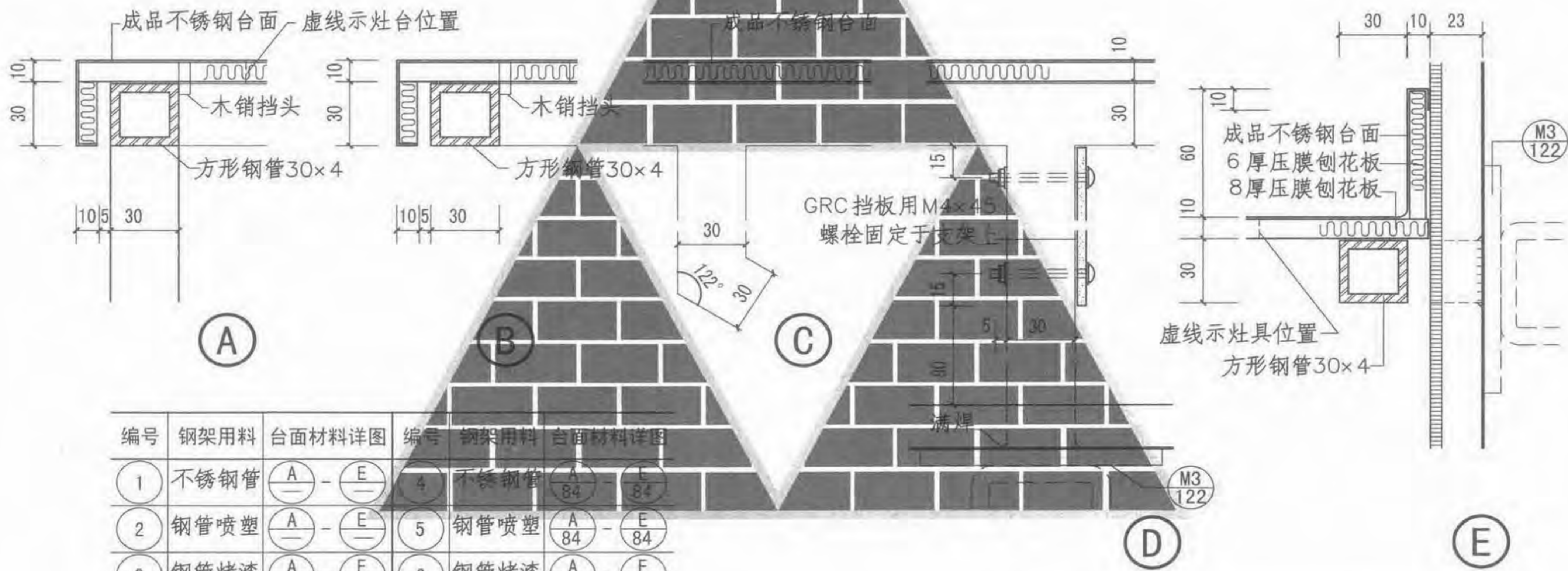


编号	钢架用料	台面材料详图	编号	钢架用料	台面材料详图	编号	钢架用料	台面材料详图
①	不锈钢管	Ⓐ - Ⓔ	①A	不锈钢管	Ⓐ - Ⓔ	⑦	不锈钢管	Ⓐ - Ⓔ
②	钢管喷塑	Ⓐ - Ⓔ	②A	钢管喷塑	Ⓐ - Ⓔ	⑧	钢管喷塑	Ⓐ - Ⓔ
③	钢管烤漆	Ⓐ - Ⓔ	③A	钢管烤漆	Ⓐ - Ⓔ	⑨	钢管烤漆	Ⓐ - Ⓔ
④	不锈钢管	Ⓐ ₈₅ - Ⓔ ₈₅	④A	不锈钢管	Ⓐ ₈₅ - Ⓔ ₈₅	⑩	不锈钢管	Ⓐ ₈₅ - Ⓔ ₈₅
⑤	钢管喷塑	Ⓐ ₈₅ - Ⓔ ₈₅	⑤A	钢管喷塑	Ⓐ ₈₅ - Ⓔ ₈₅	⑪	钢管喷塑	Ⓐ ₈₅ - Ⓔ ₈₅
⑥	钢管烤漆	Ⓐ ₈₅ - Ⓔ ₈₅	⑥A	钢管烤漆	Ⓐ ₈₅ - Ⓔ ₈₅	⑫	钢管烤漆	Ⓐ ₈₅ - Ⓔ ₈₅



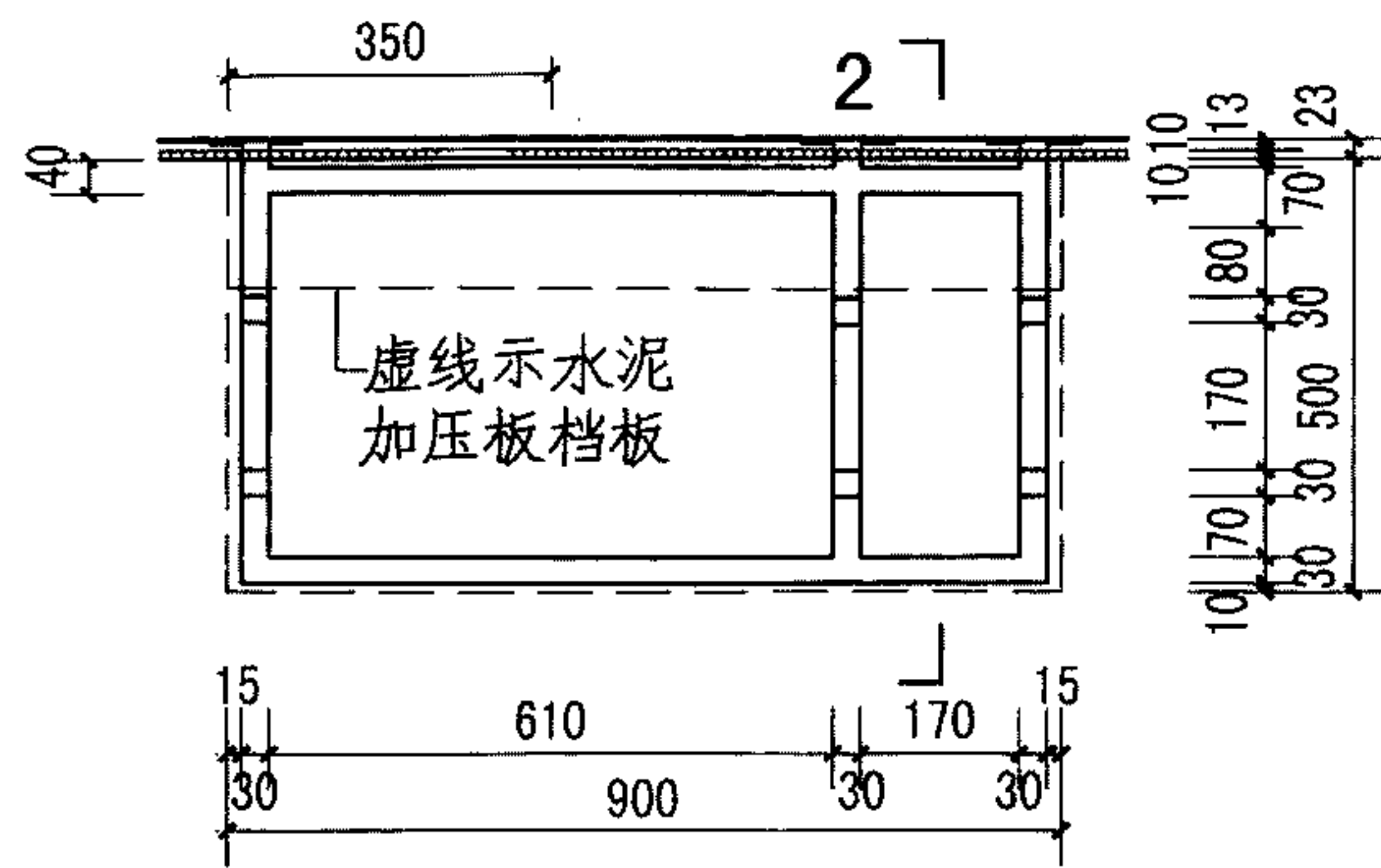


①-⑥ 灶台平面

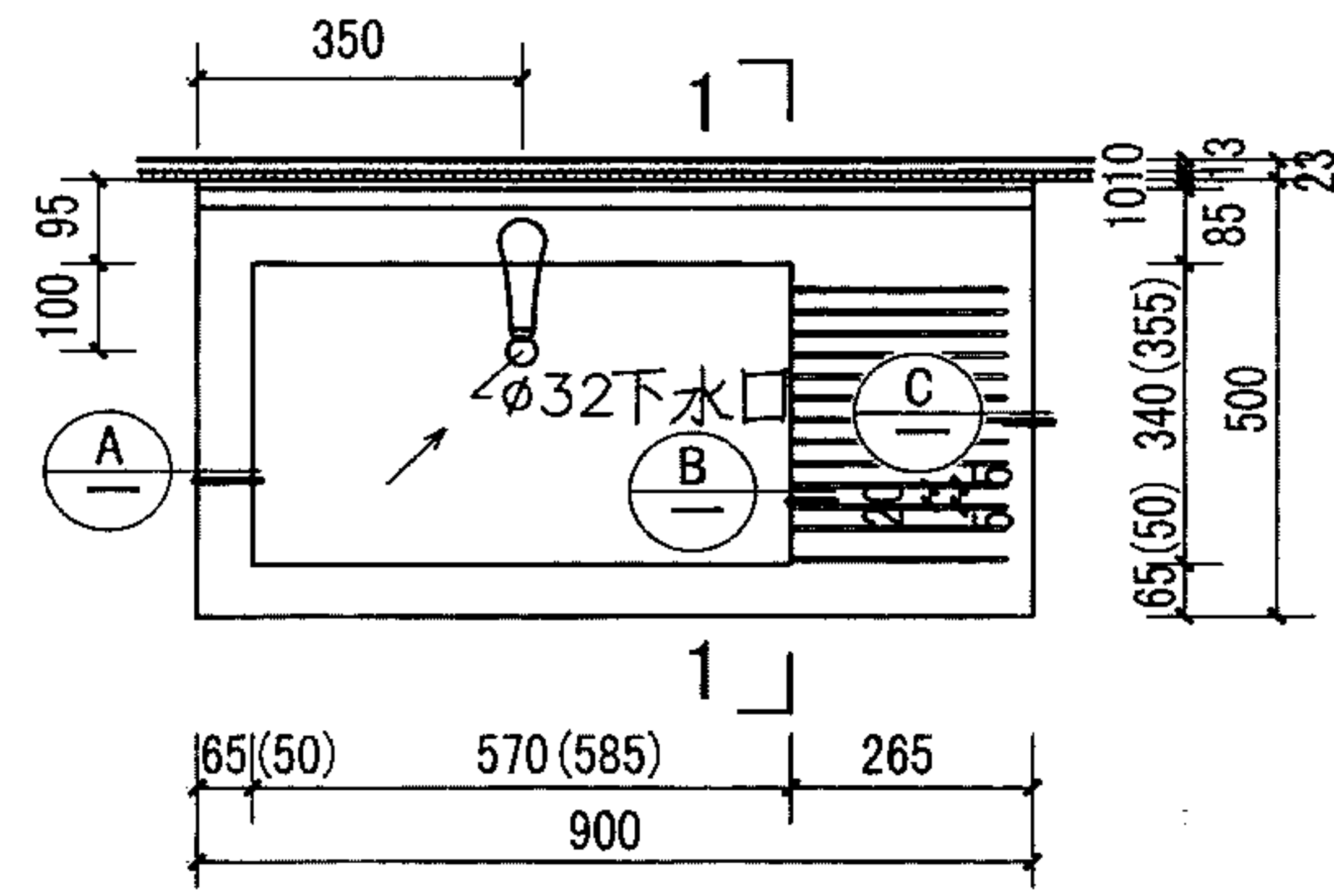


编号	钢架用料	台面材料详图	编号	钢架用料	台面材料详图
①	不锈钢管	Ⓐ - Ⓔ	④	不锈钢管	Ⓐ ₈₄ - Ⓔ ₈₄
②	钢管喷塑	Ⓐ - Ⓔ	⑤	钢管喷塑	Ⓐ ₈₄ - Ⓔ ₈₄
③	钢管烤漆	Ⓐ - Ⓔ	⑥	钢管烤漆	Ⓐ ₈₄ - Ⓔ ₈₄

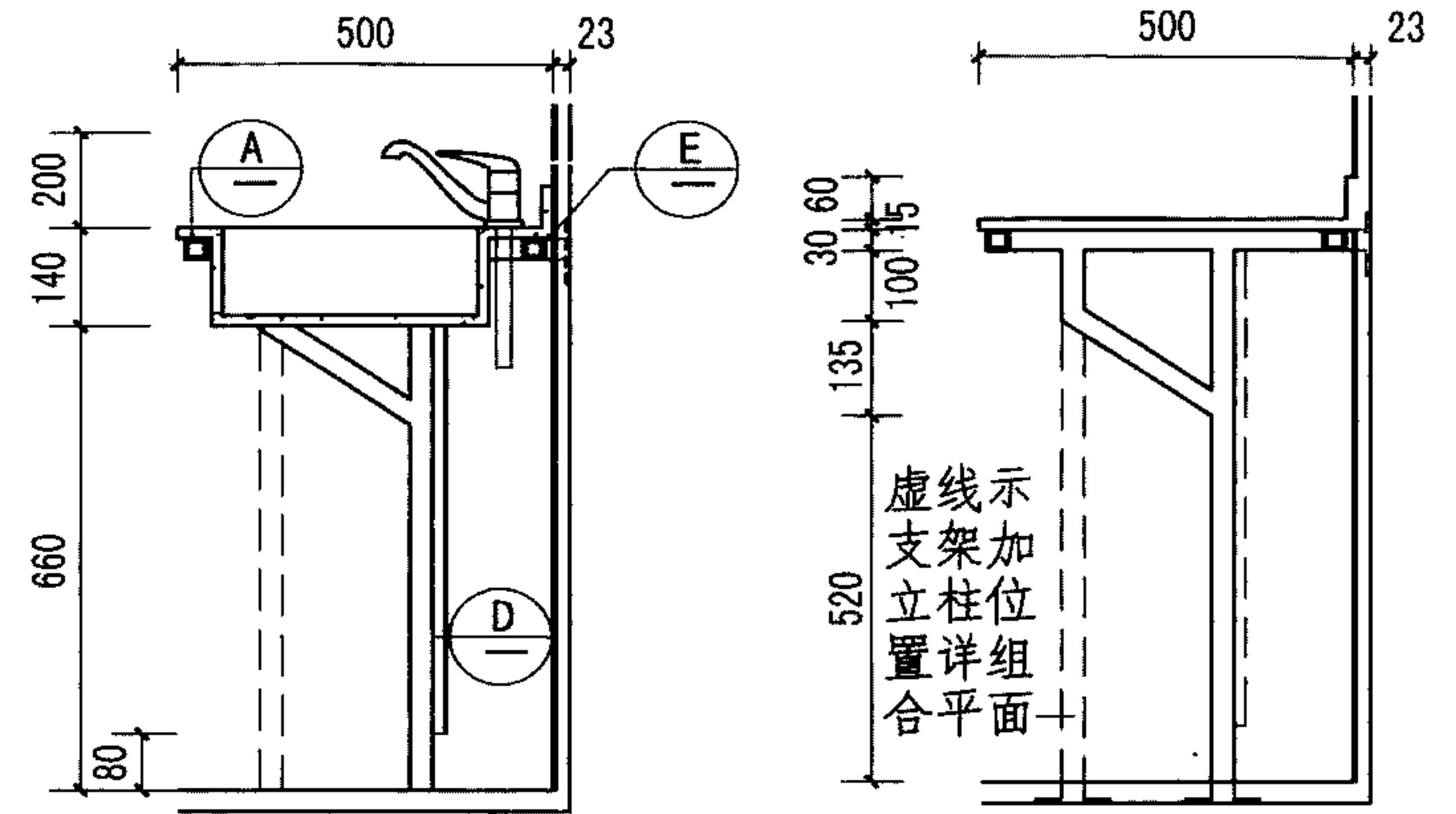
灶台、不锈钢台面详图



①-⑥ 钢架平面

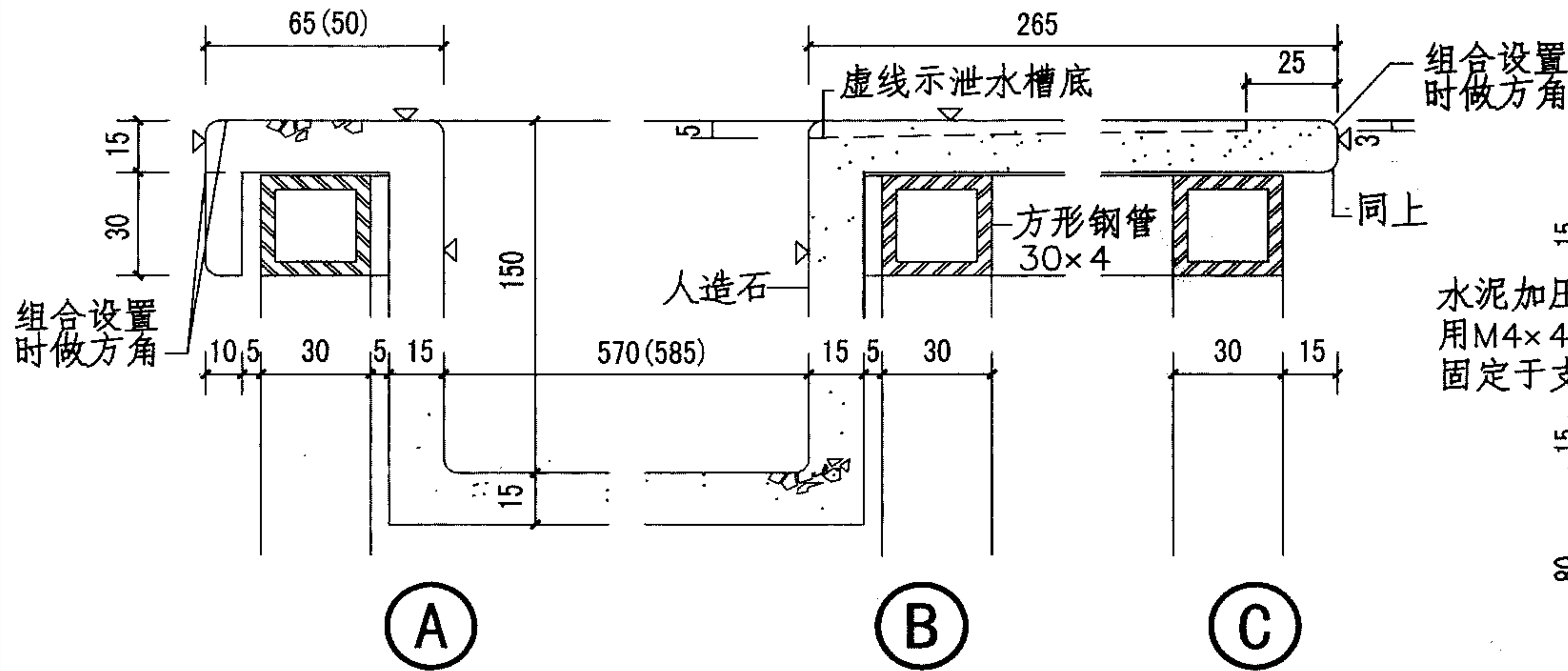


①-⑥ 洗池平面



1-1

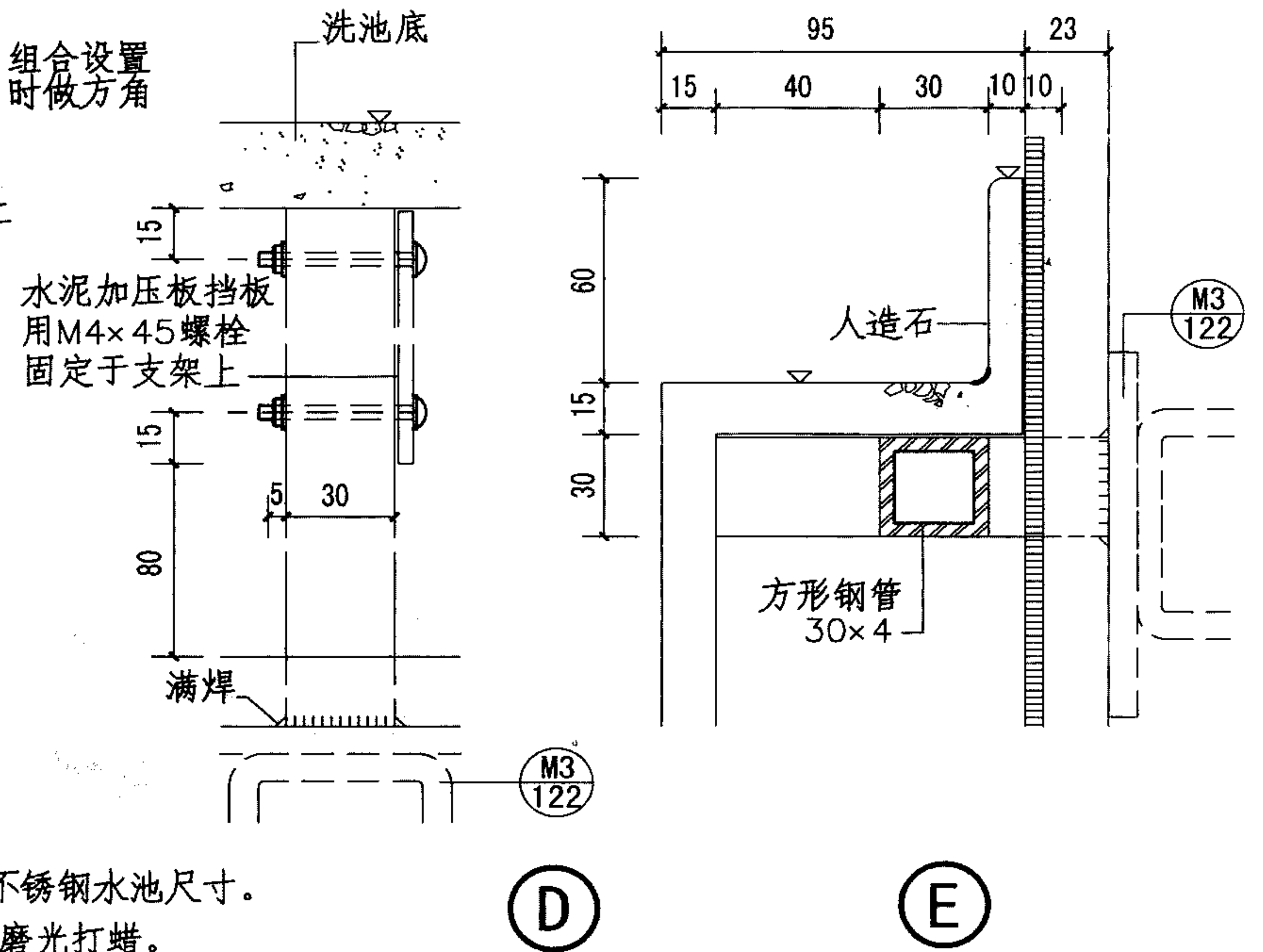
2-2



A

B

C

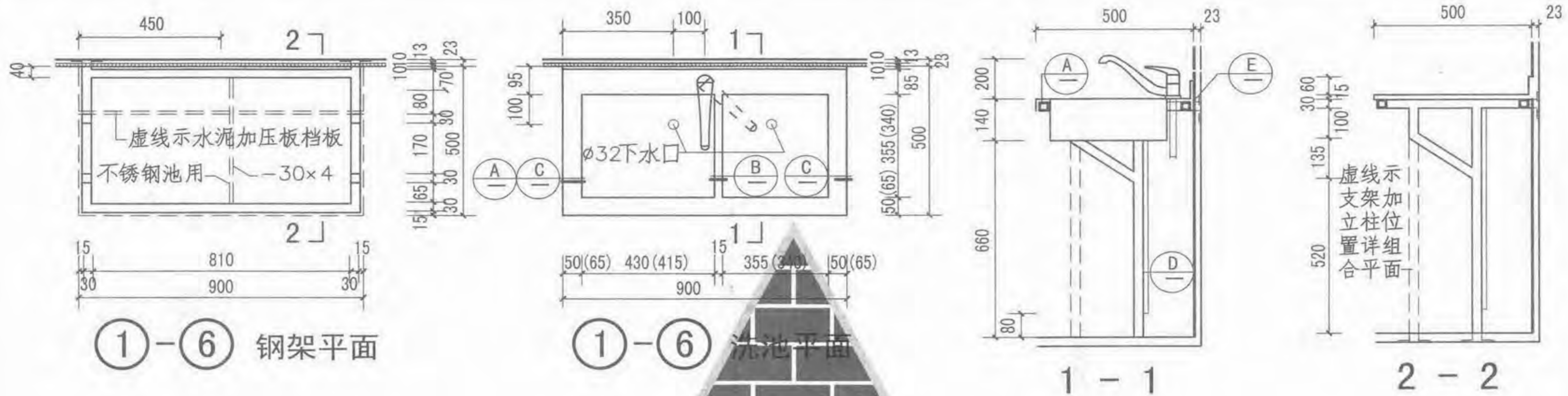


D

E

编号	钢架用料	台面材料详图	编号	钢架用料	台面材料详图
①	不锈钢管	A - E	④	不锈钢管	A ₈₅ - E ₈₅
②	钢管喷塑	A - E	⑤	钢管喷塑	A ₈₅ - E ₈₅
③	钢管烤漆	A - E	⑥	钢管烤漆	A ₈₅ - E ₈₅

注：1. ()号内为不锈钢水池尺寸。
2. △表示表面磨光打蜡。

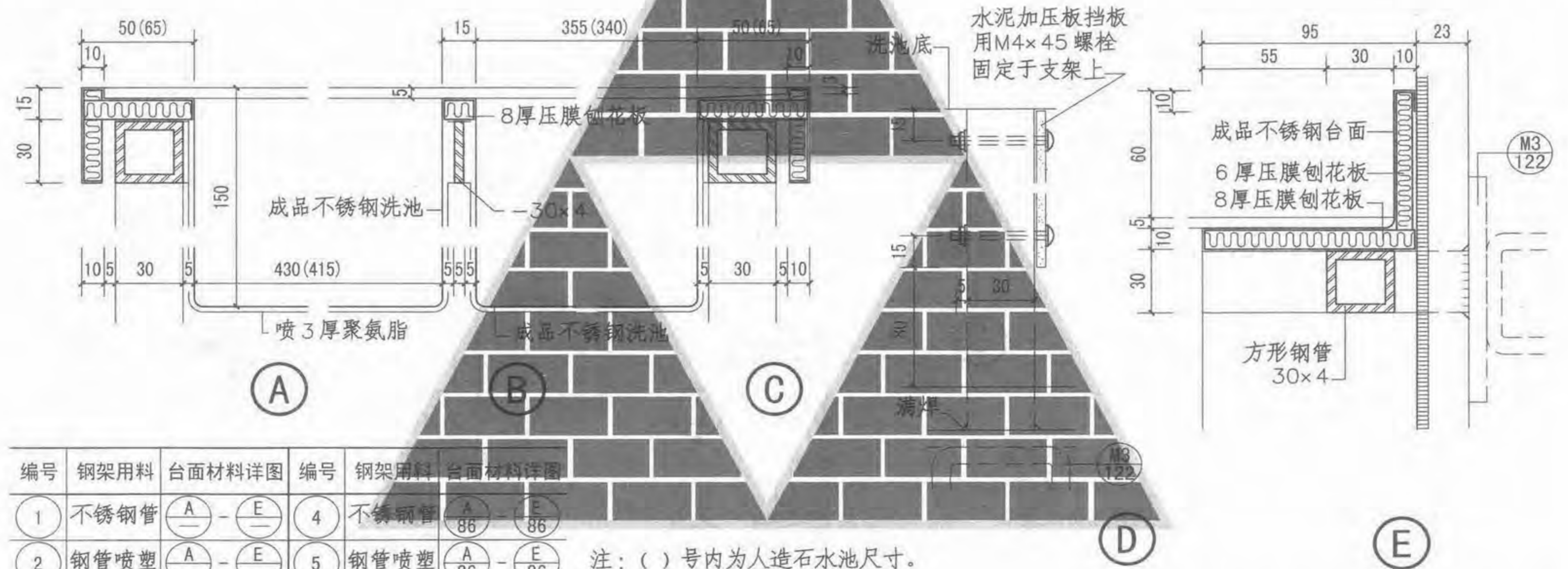


①-⑥ 钢架平面

①-⑥ 洗池平面

1-1

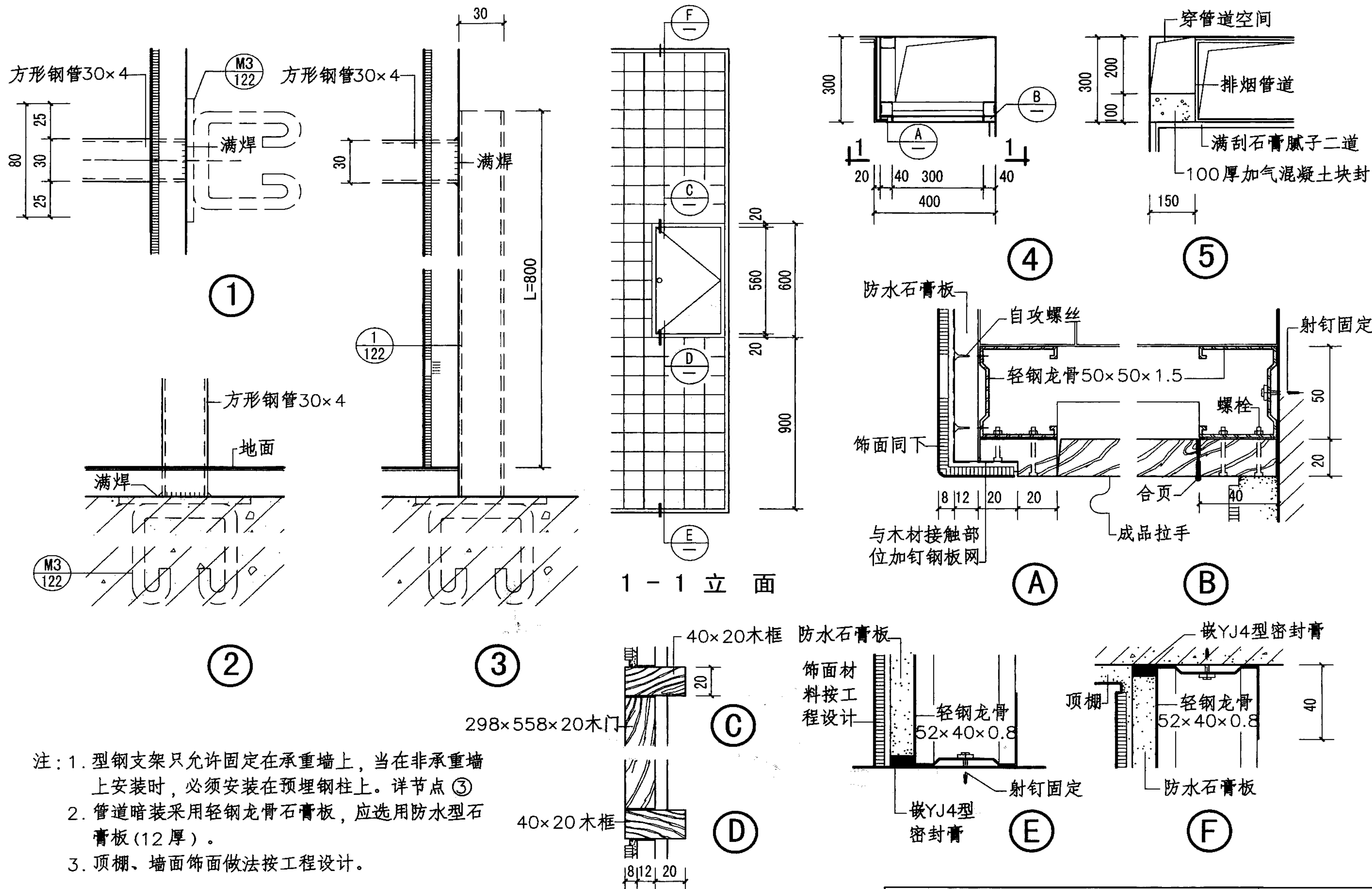
2-2



编号	钢架用料	台面材料详图	编号	钢架用料	台面材料详图
①	不锈钢管	A - E	④	不锈钢管	A ₈₆ - E ₈₆
②	钢管喷塑	A - E	⑤	钢管喷塑	A ₈₆ - E ₈₆
③	钢管烤漆	A - E	⑥	钢管烤漆	A ₈₆ - E ₈₆

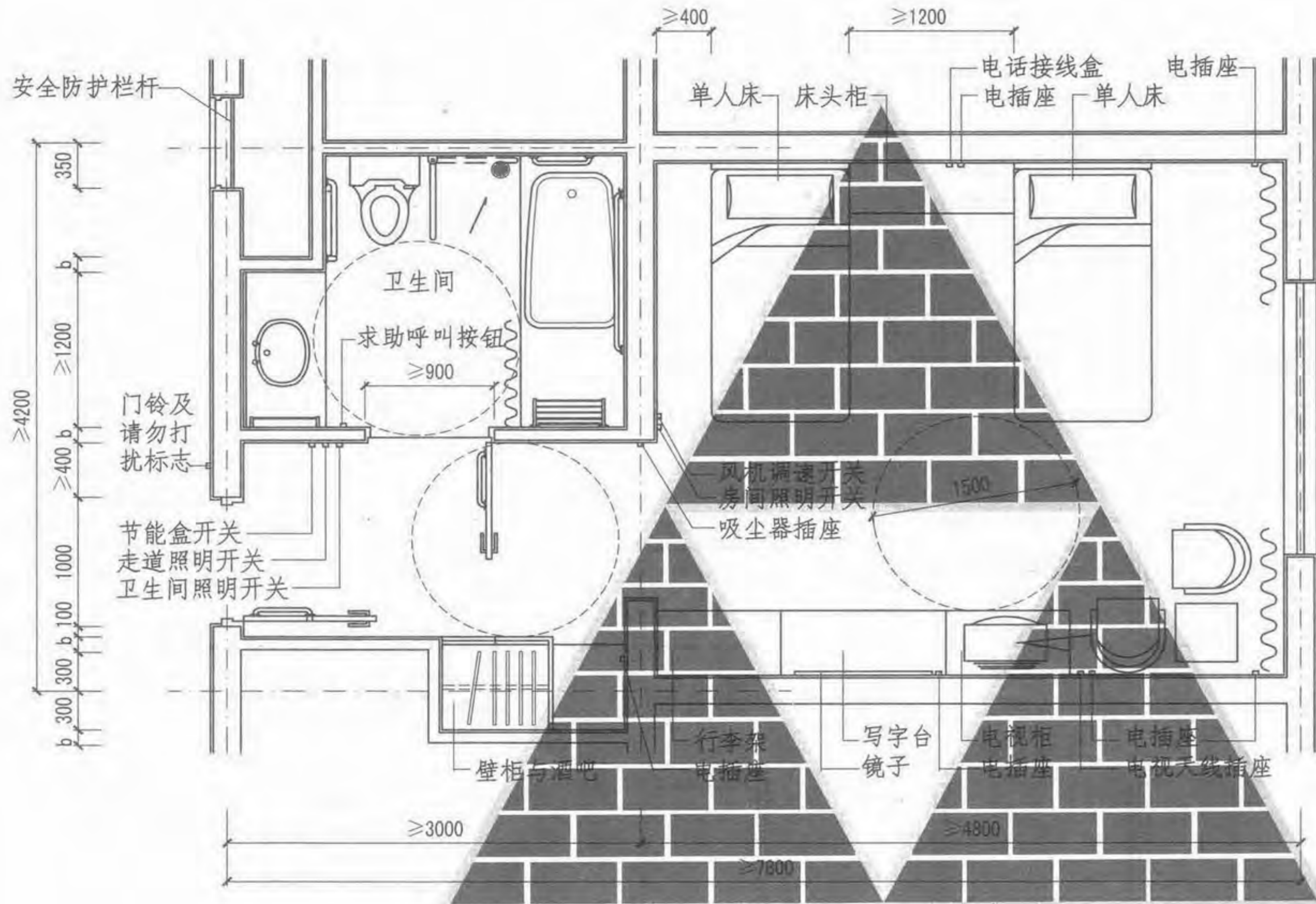
注：()号内为人工造石水池尺寸。

双洗池、不锈钢池详图



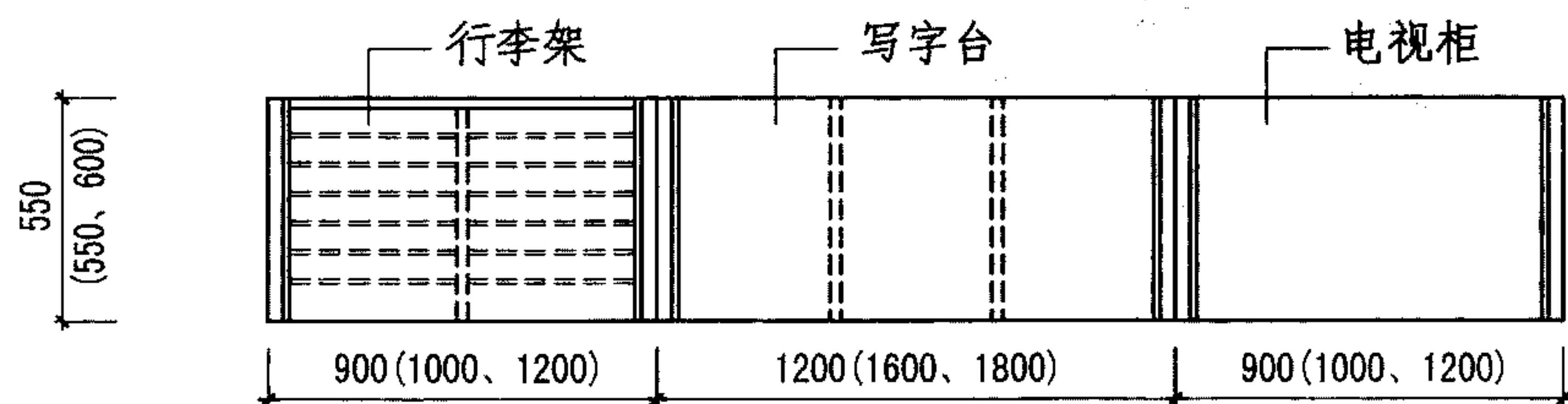
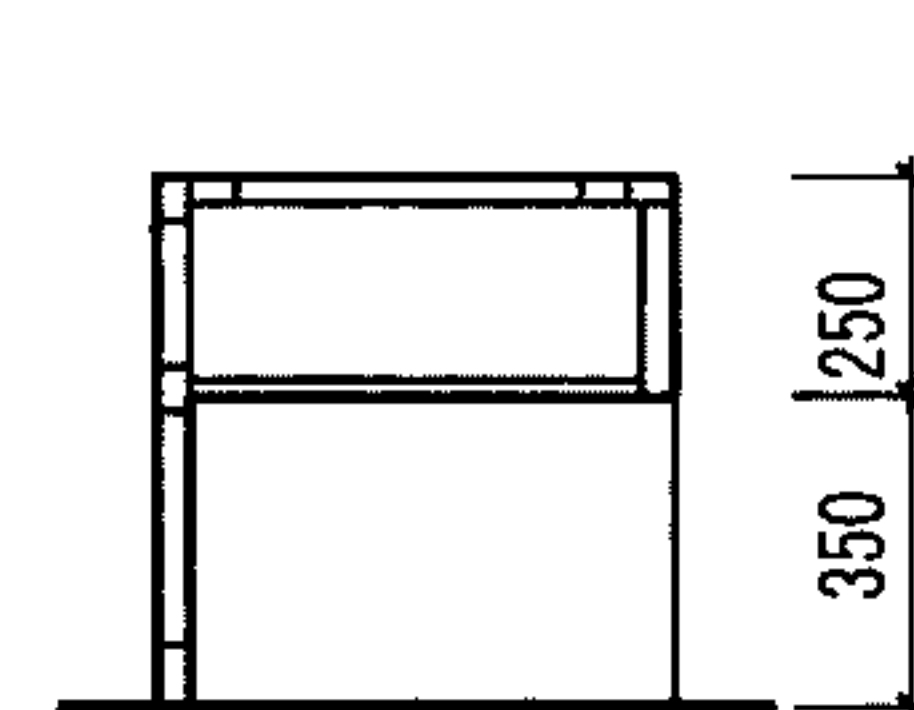
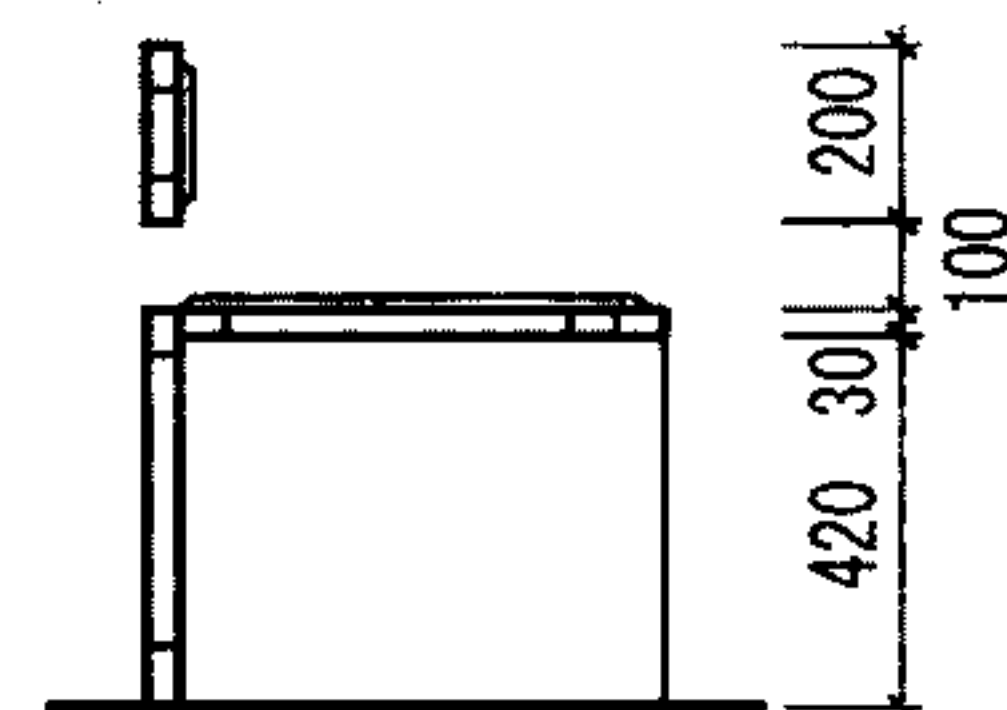
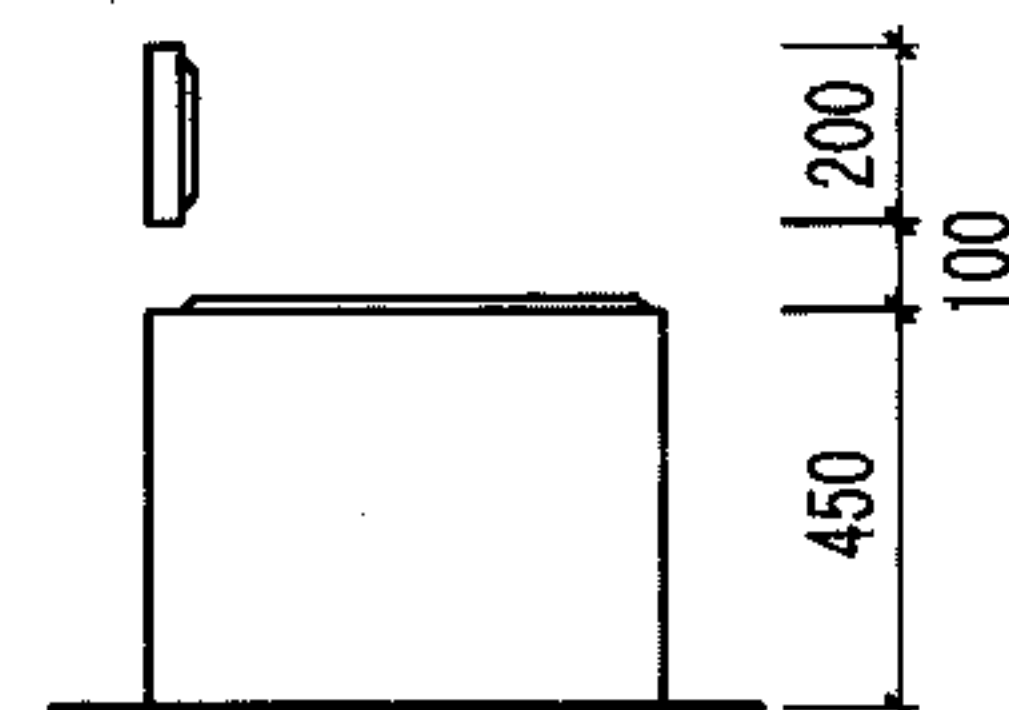
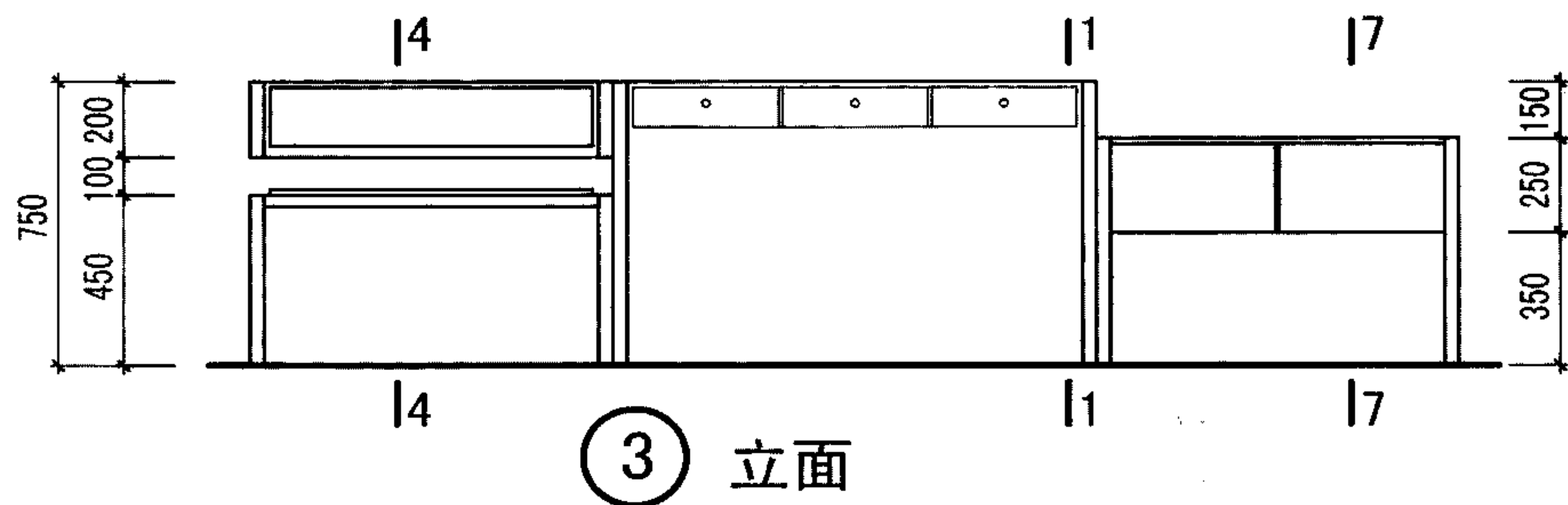
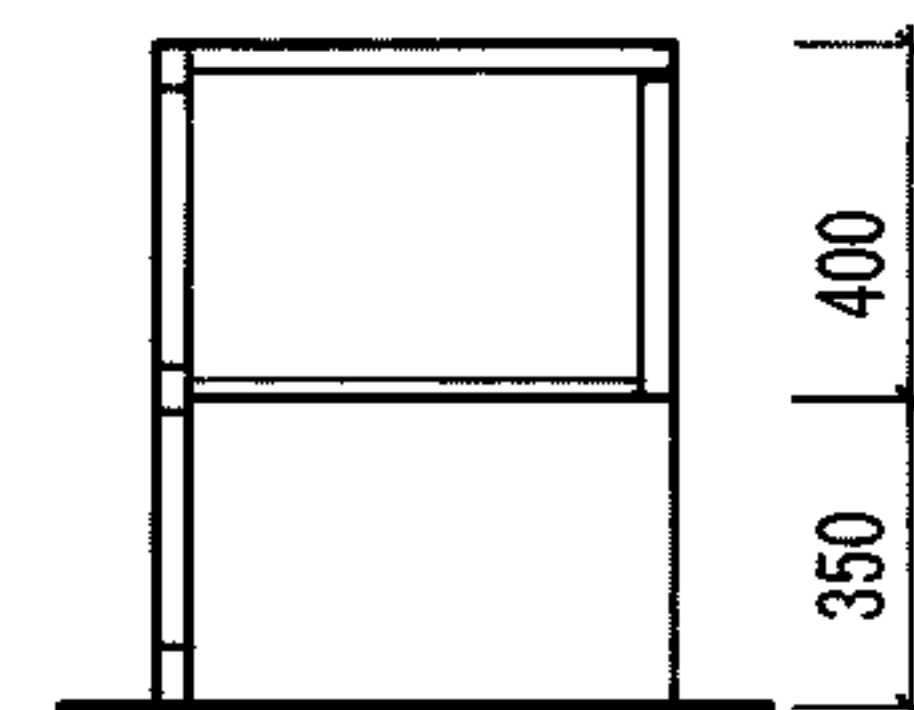
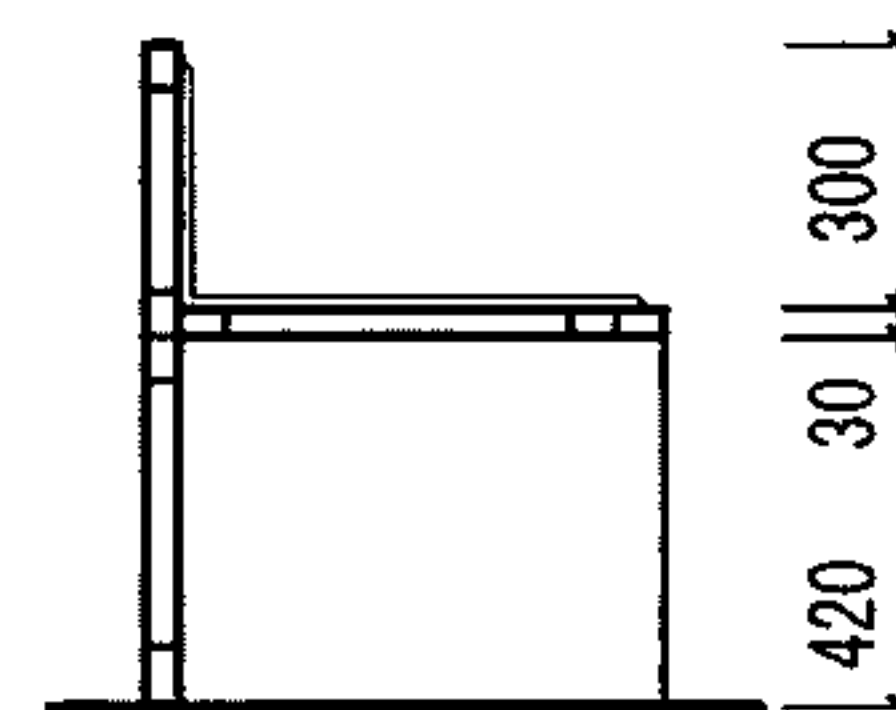
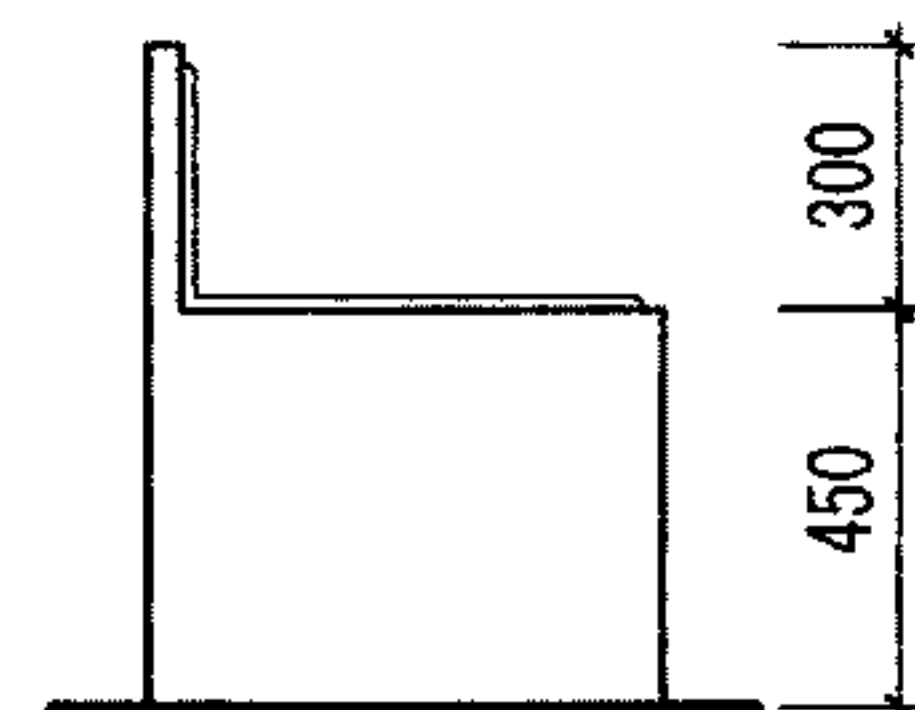
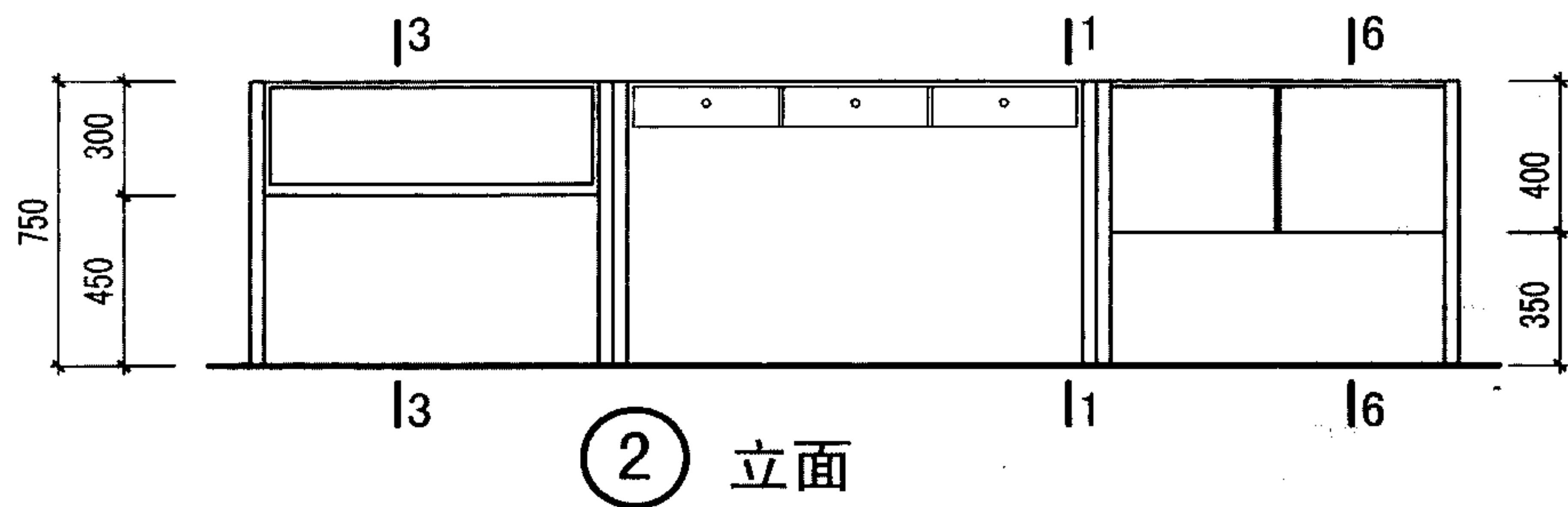
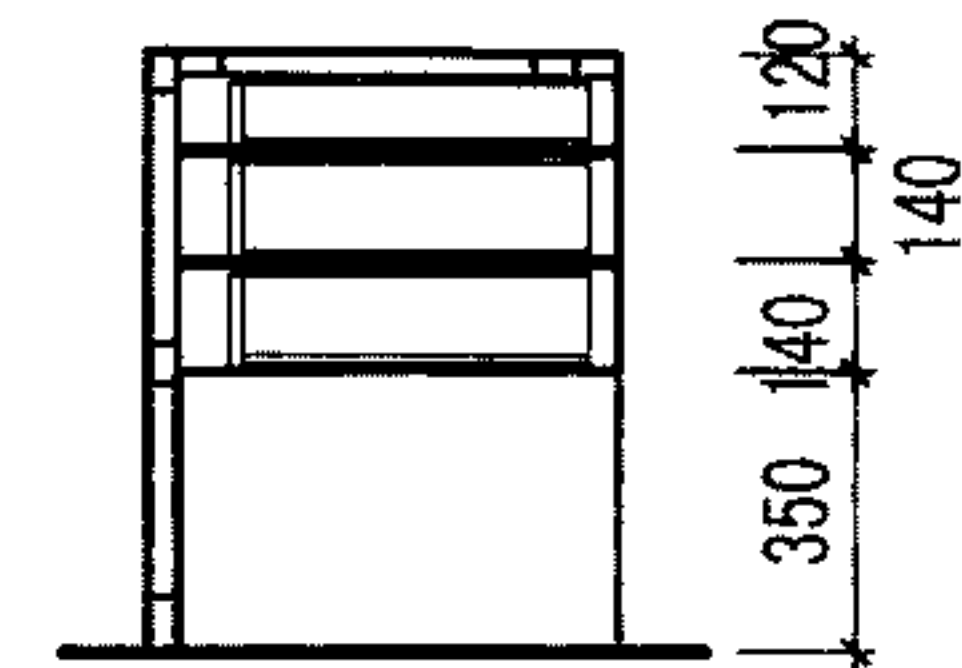
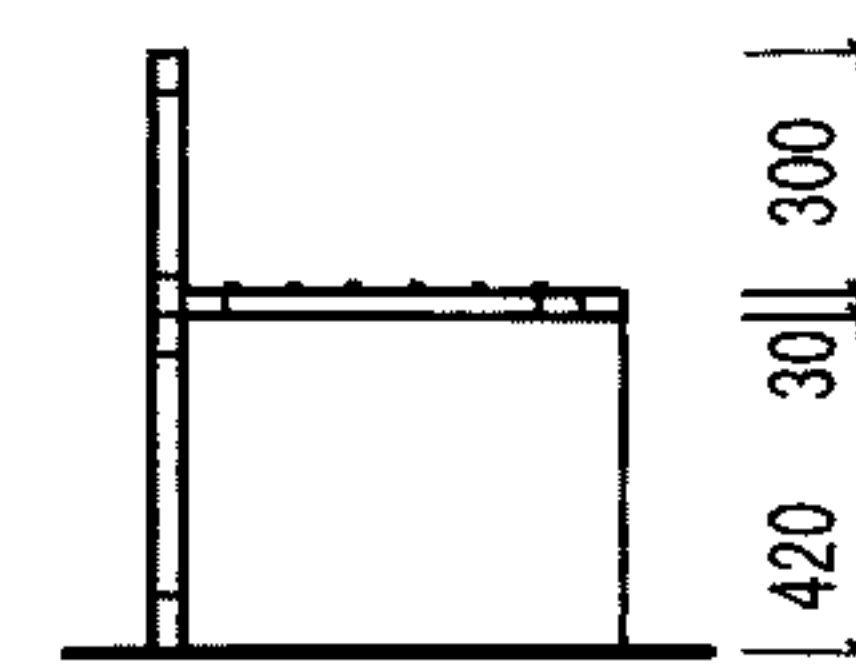
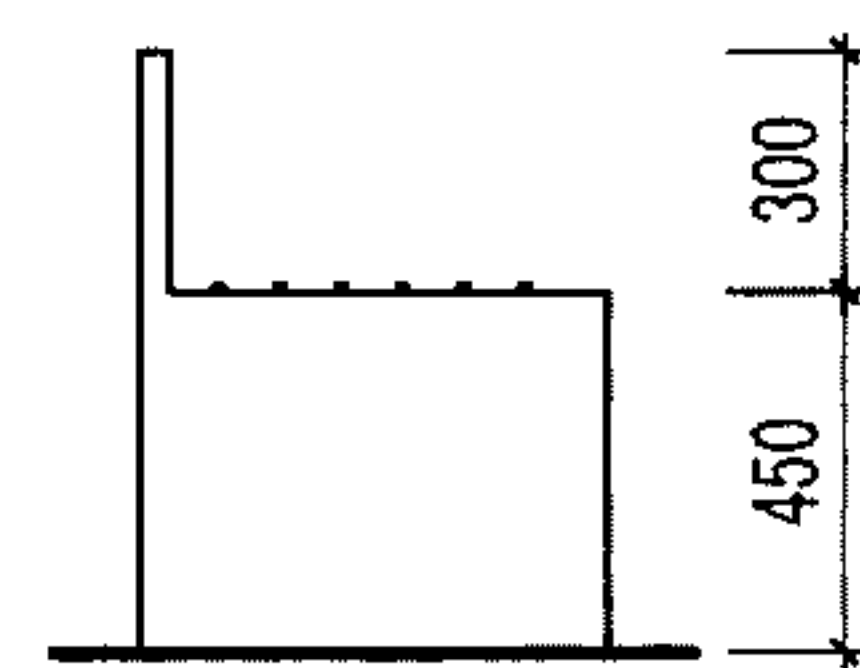
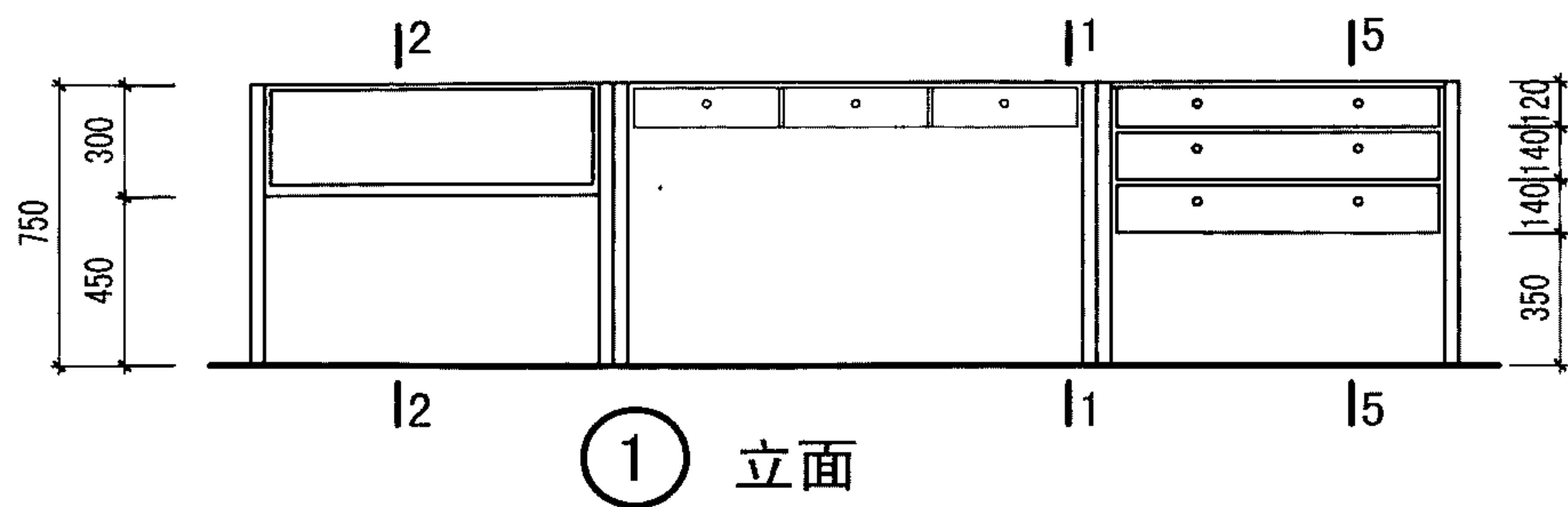
注：1. 型钢支架只允许固定在承重墙上，当在非承重墙上安装时，必须安装在预埋钢柱上。详节点③
 2. 管道暗装采用轻钢龙骨石膏板，应选用防水型石膏板(12厚)。
 3. 顶棚、墙面饰面做法按工程设计。

钢架固定与管道暗装详图



注:

1. 本图仅以单人床为示例，亦可布置双人床。床高应为450。
2. 凡开关及门铃均距地1100，电插座应距地400。
3. 布置双人床，其床头柜应根据需要左右调换位置。
4. 安装门镜时，门镜中心距地高度1100。
5. 卫生间门洞口宽 ≥ 900 。地面和走道地面同高，做1%坡度坡向地漏。卫生间详图见第92页。
6. 求助呼叫按钮高度距地1100



平面

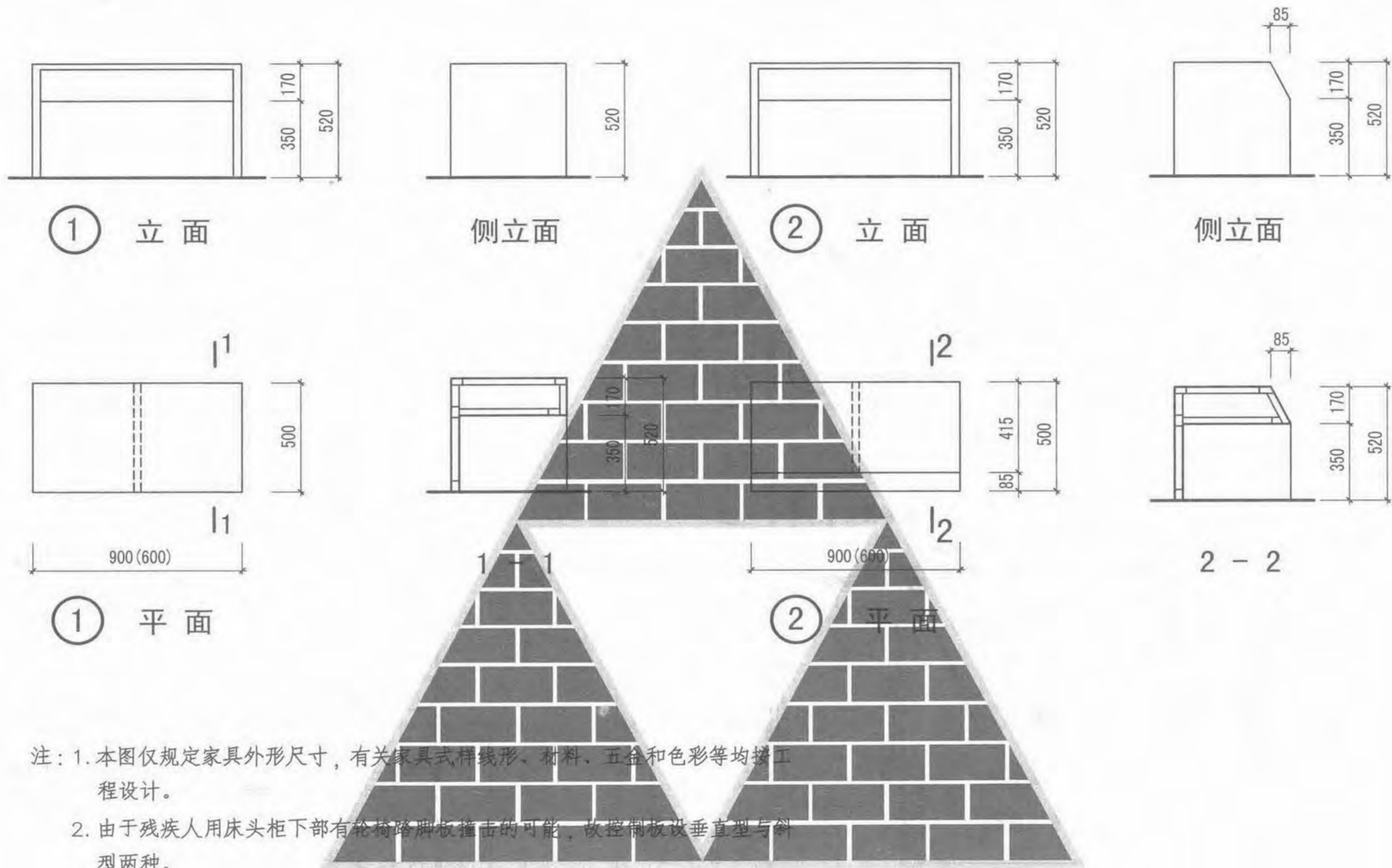
侧立面

4-4

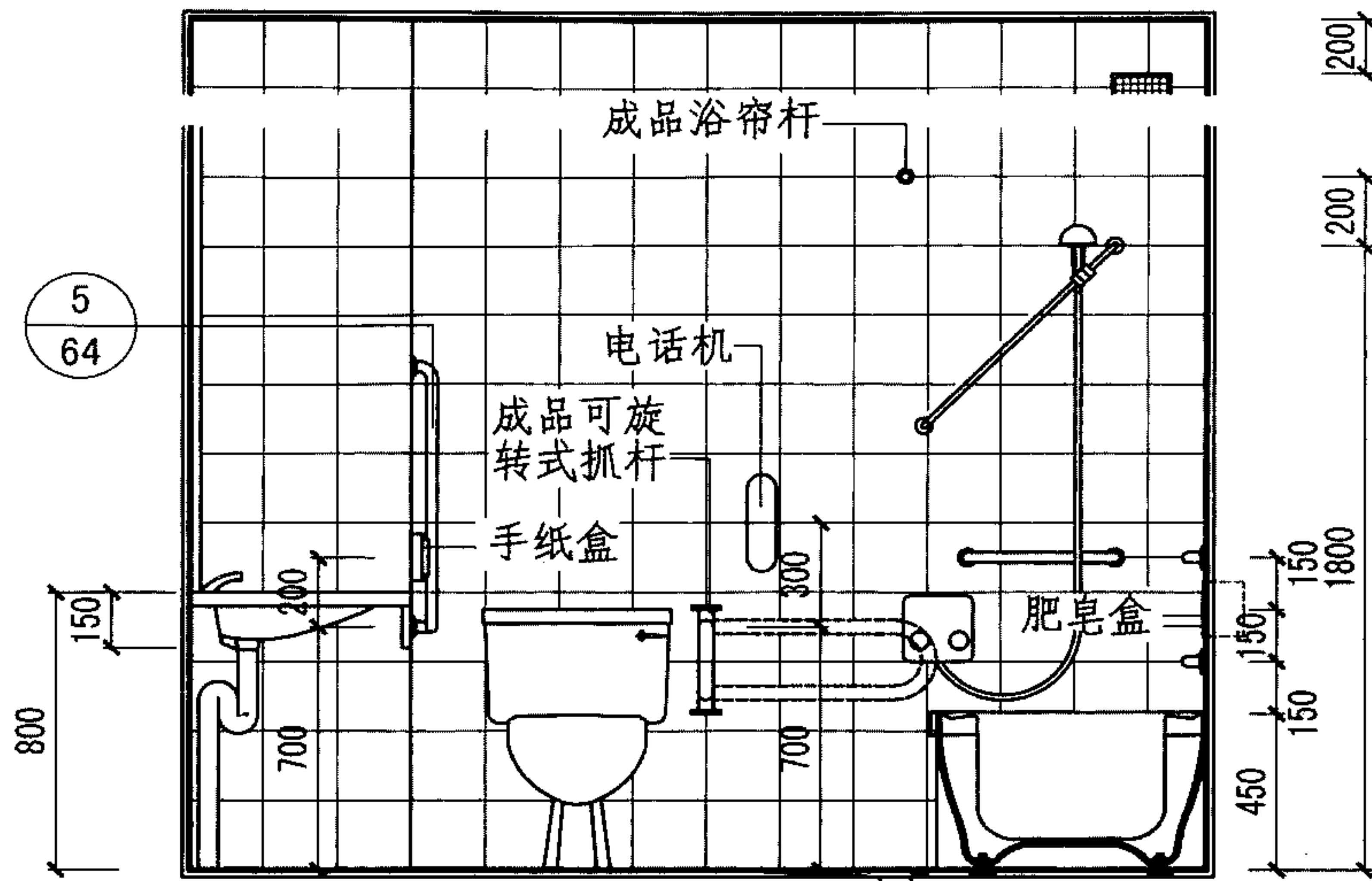
7-7

1-1

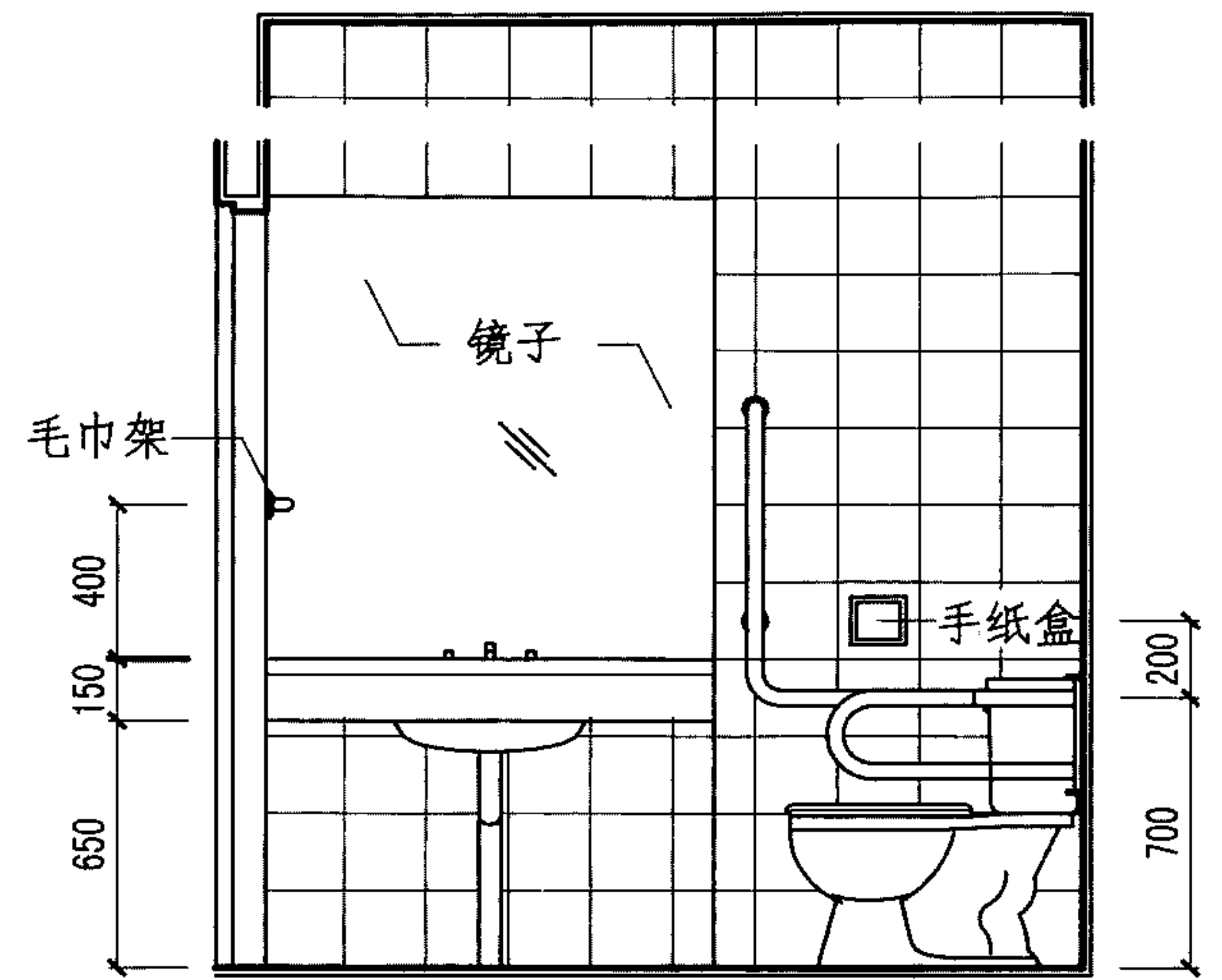
注：1.本图仅规定家具外形尺寸，有关家具式样线形、材料、五金和色彩等均按工程设计。



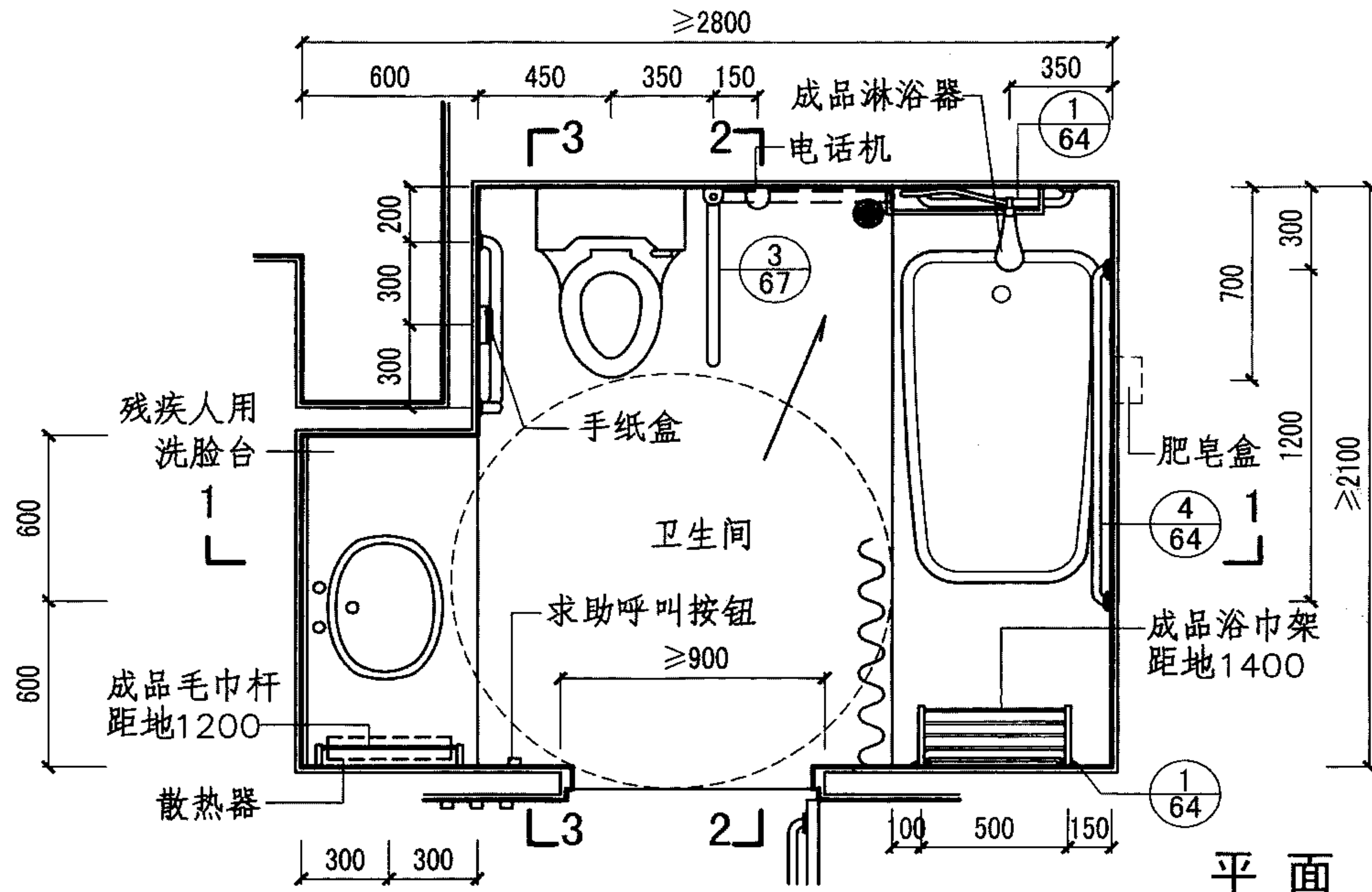
- 注：1. 本图仅规定家具外形尺寸，有关家具式样线形、材料、五金和色彩等均按工程设计。
2. 由于残疾人用床头柜下部有轮椅脚踏板撞击的可能，故控制板设垂直型与斜型两种。



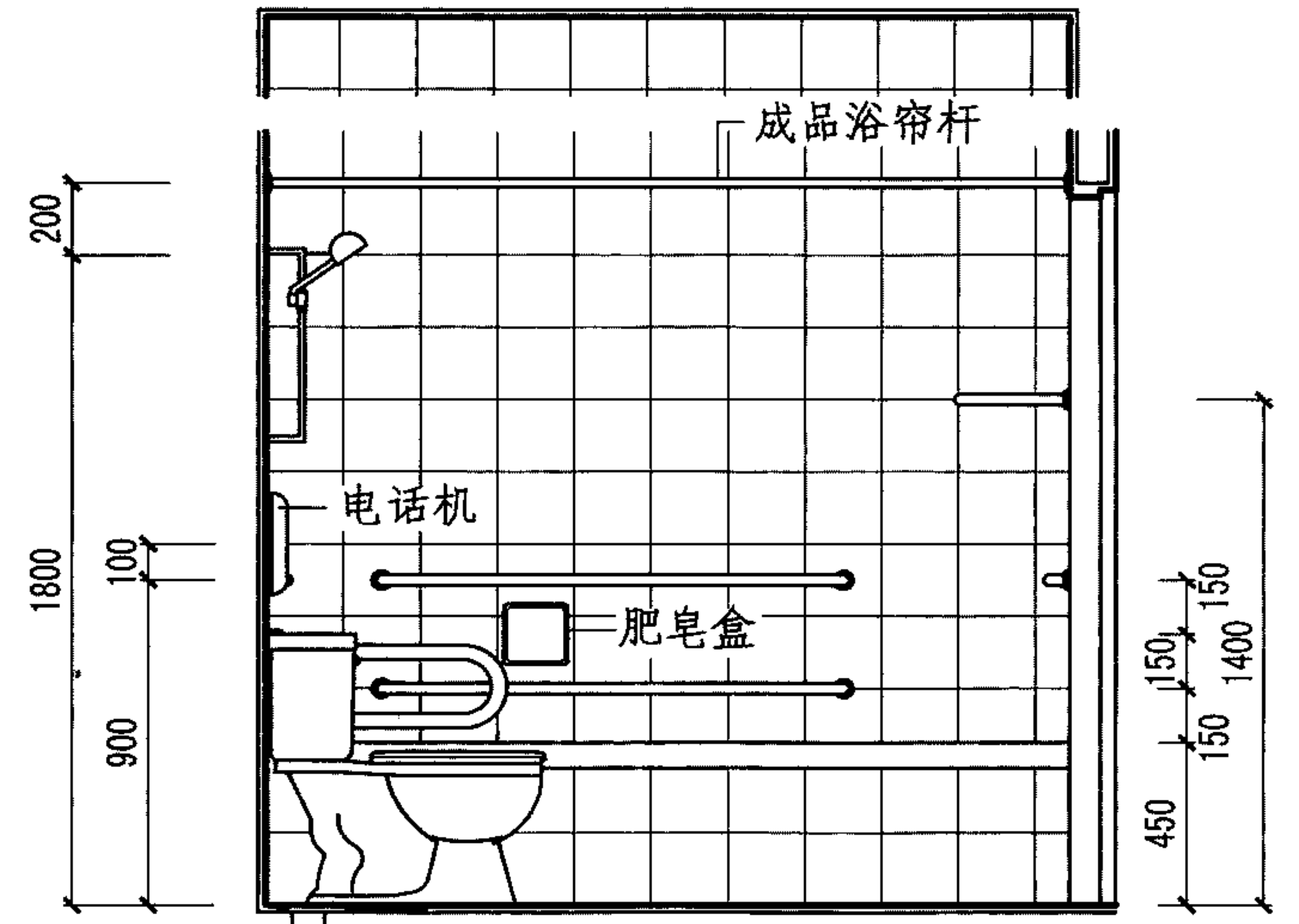
1-1



2-2

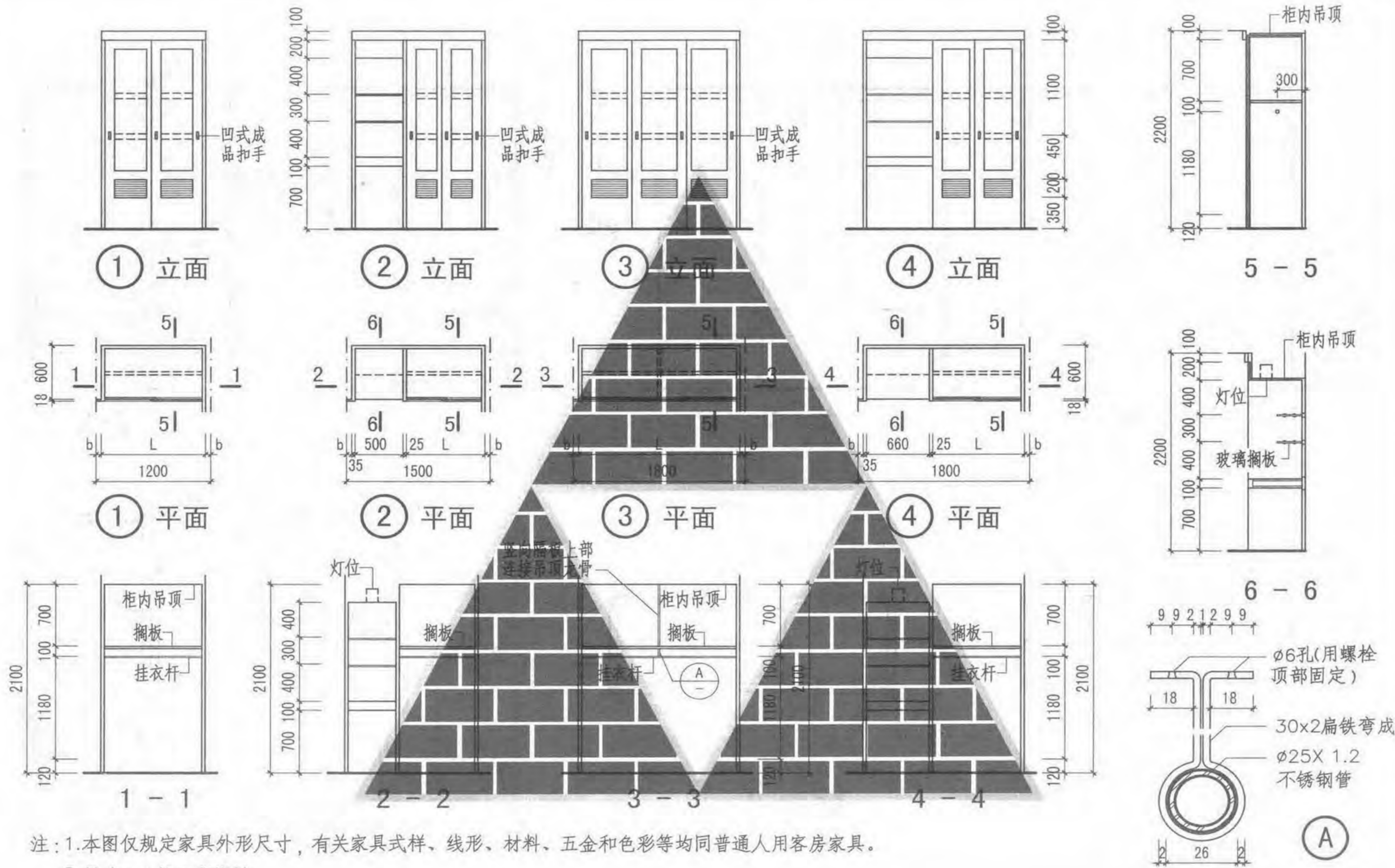


平面



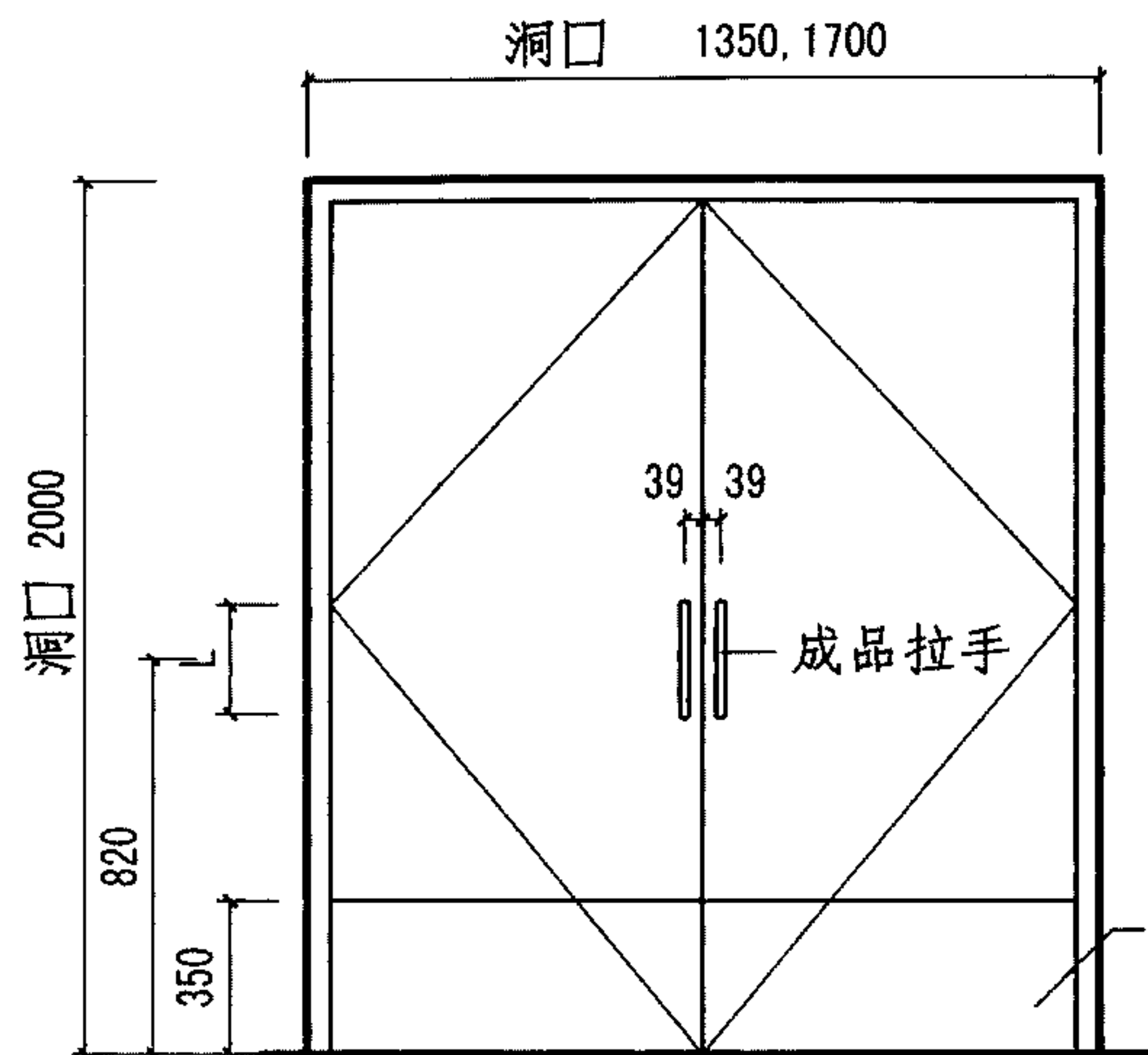
3-3

客房卫生间详图

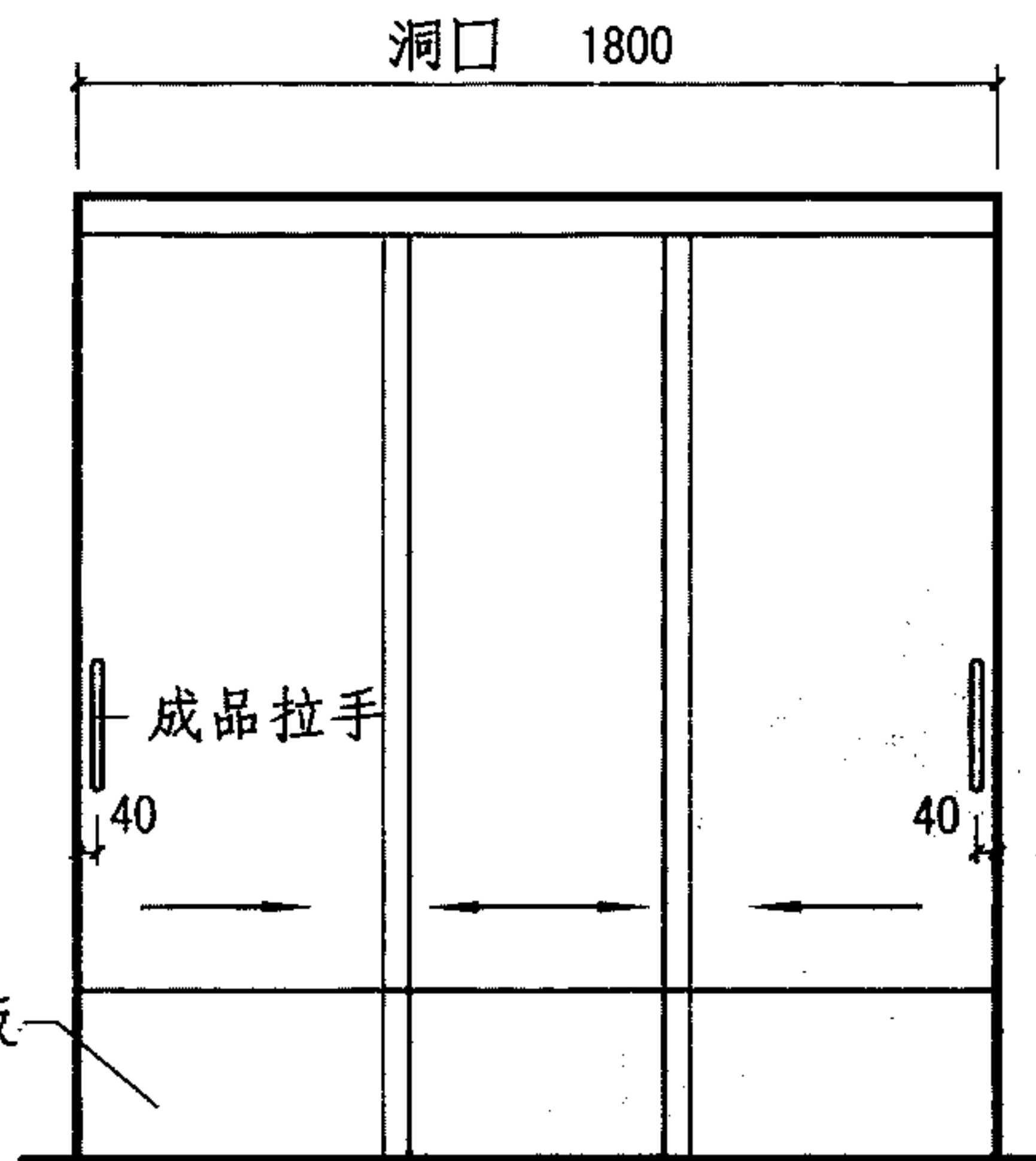


注：1.本图仅规定家具外形尺寸，有关家具式样、线形、材料、五金和色彩等均同普通人用客房家具。

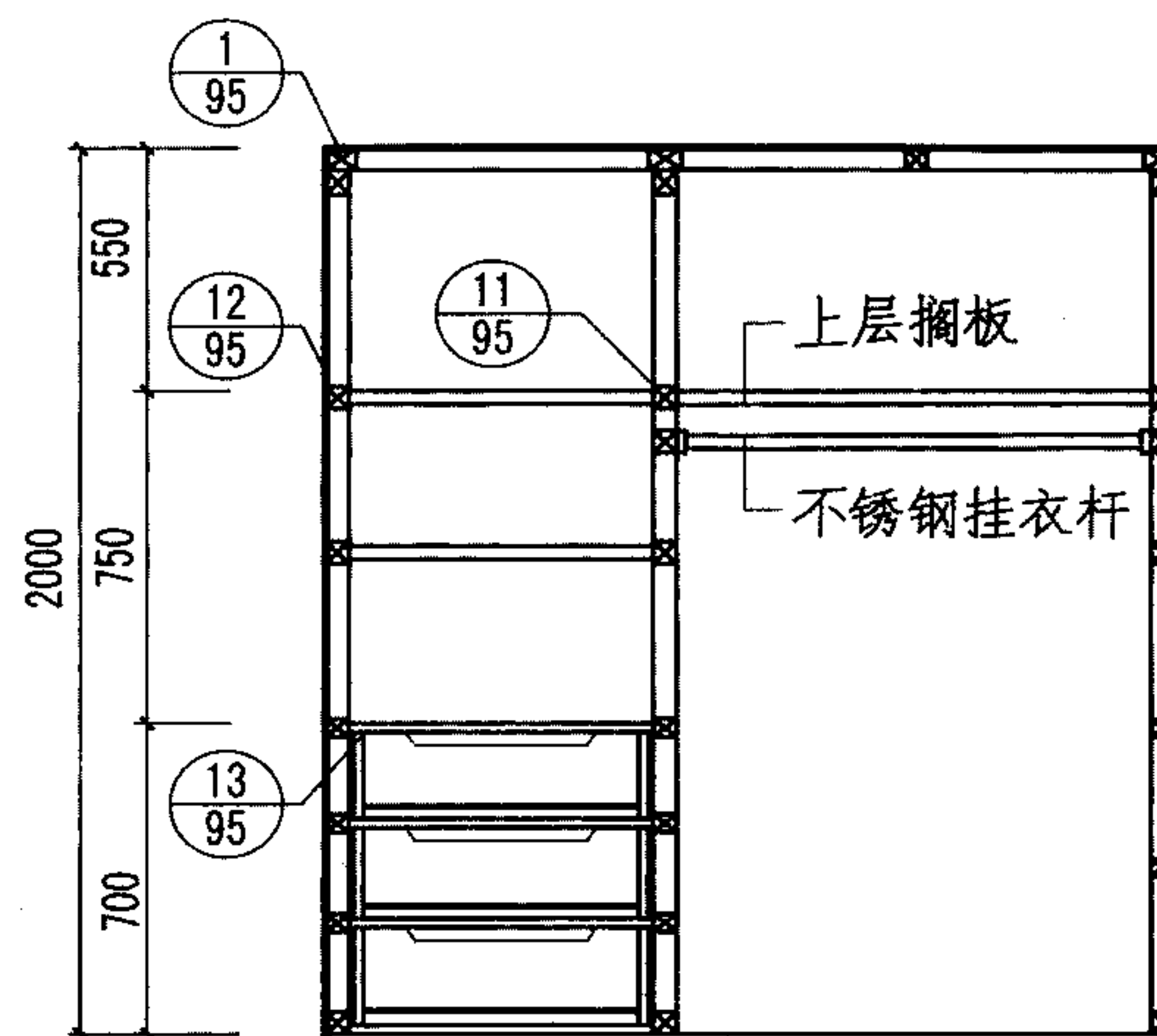
2.尺寸b、L按工程设计。



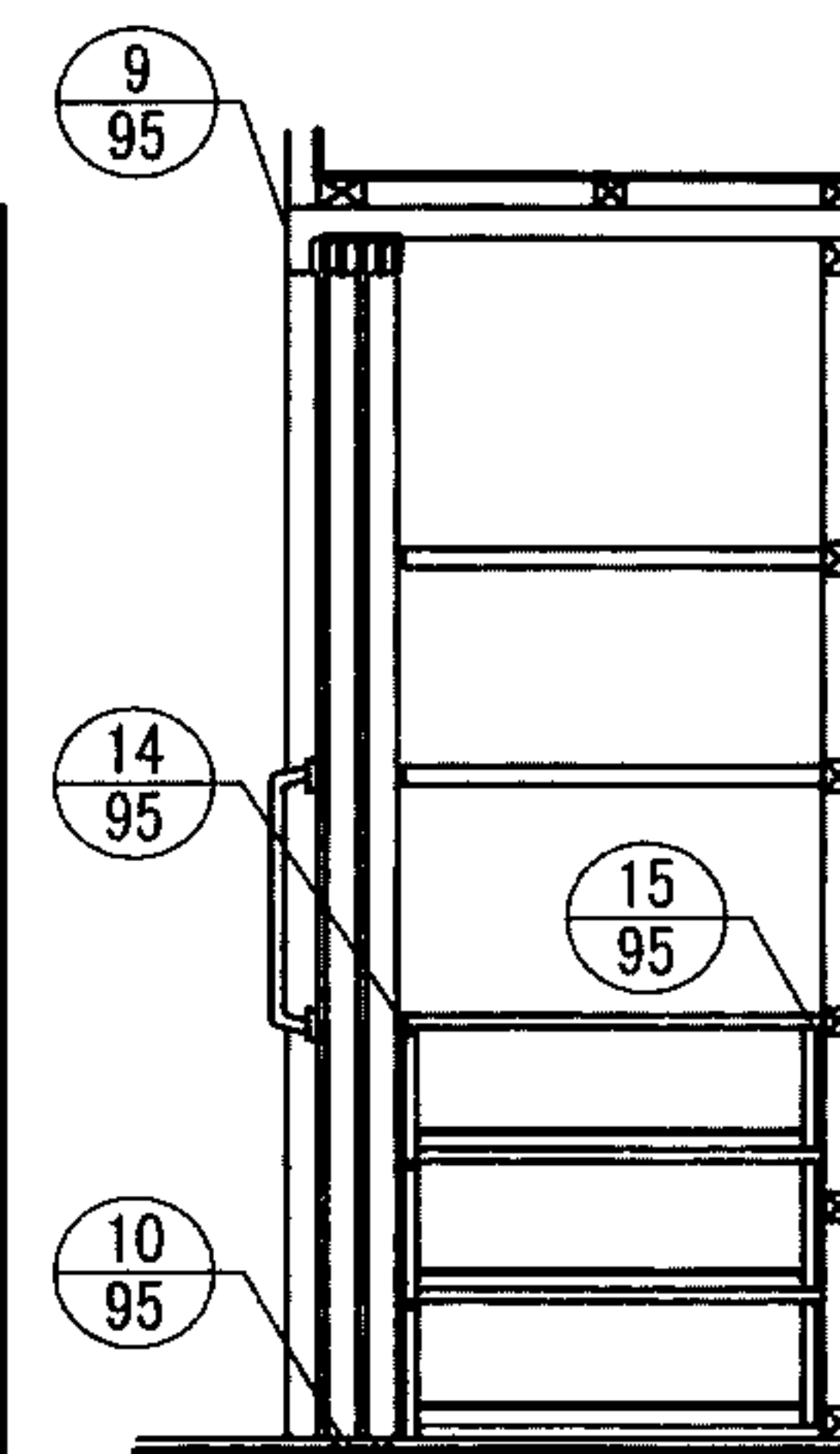
立面



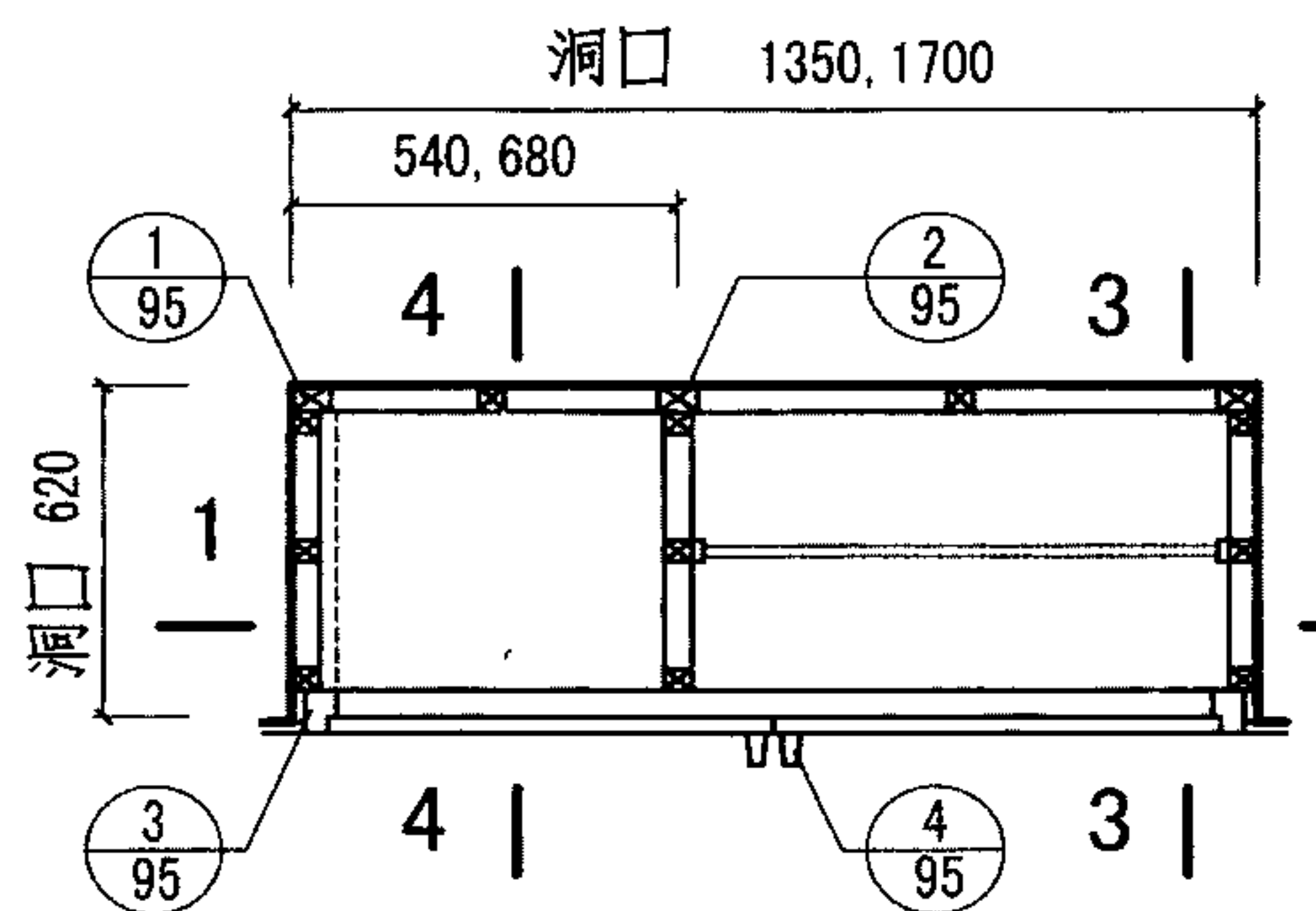
立面



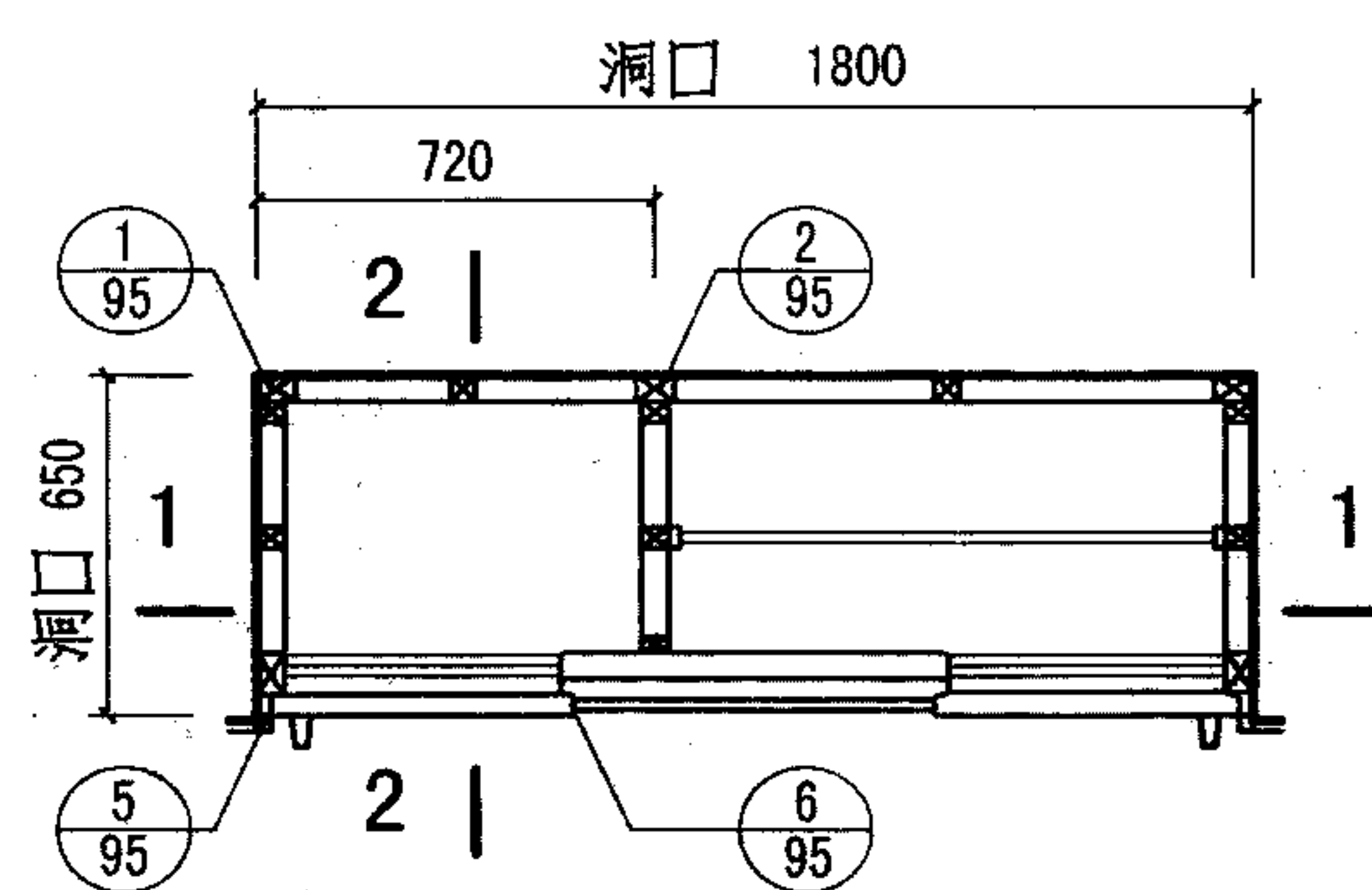
1-1



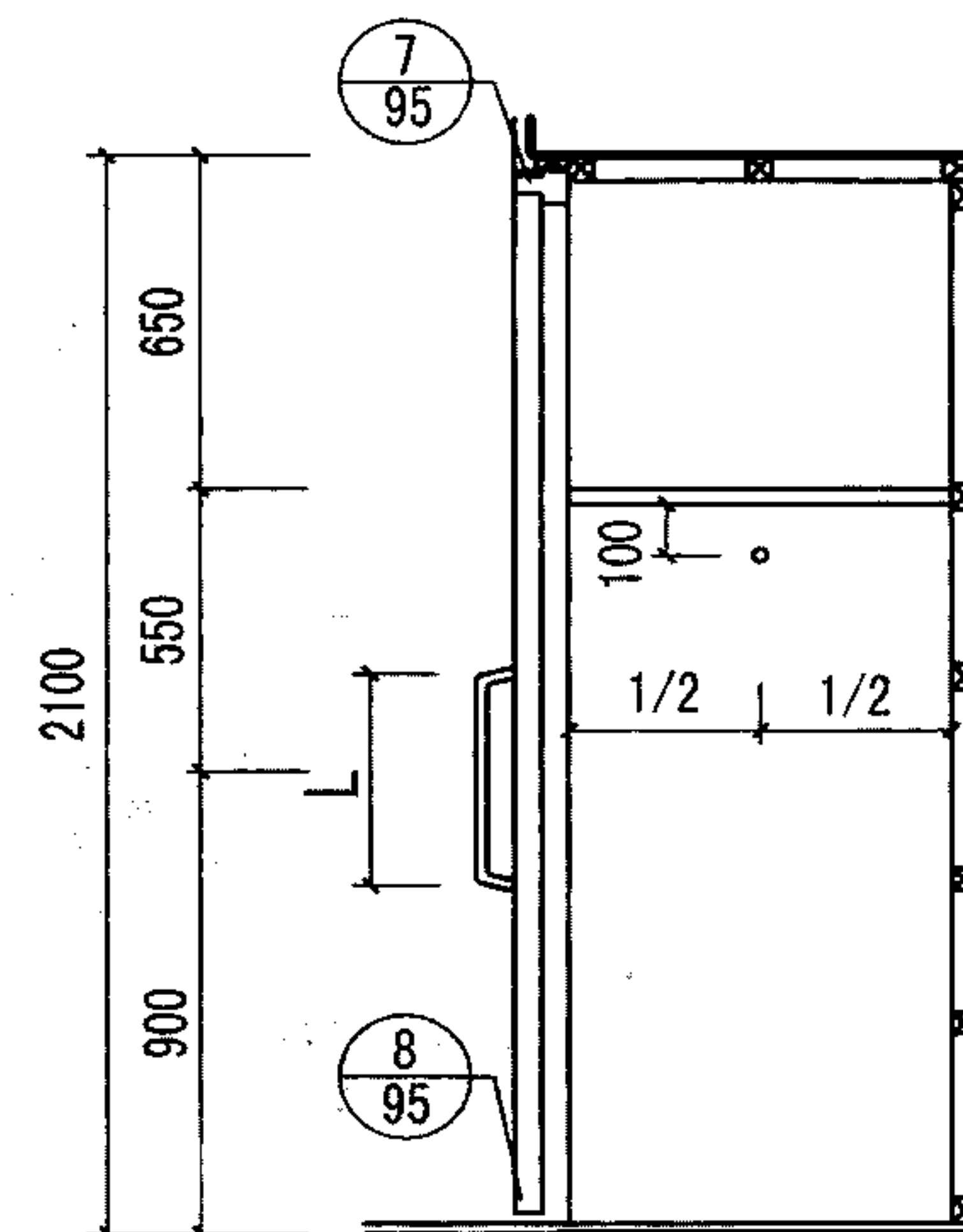
2-2



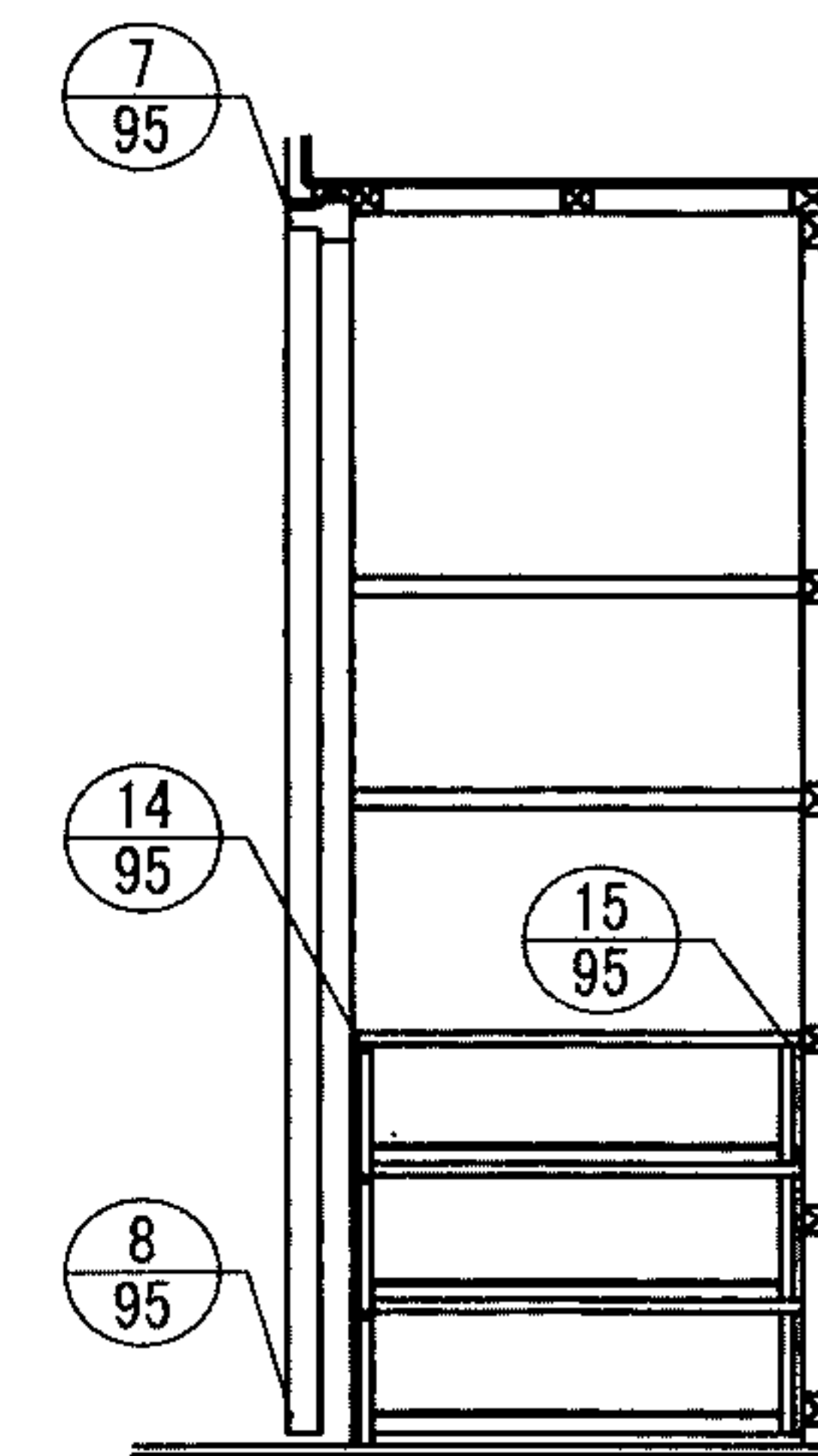
① 平面



② 平面



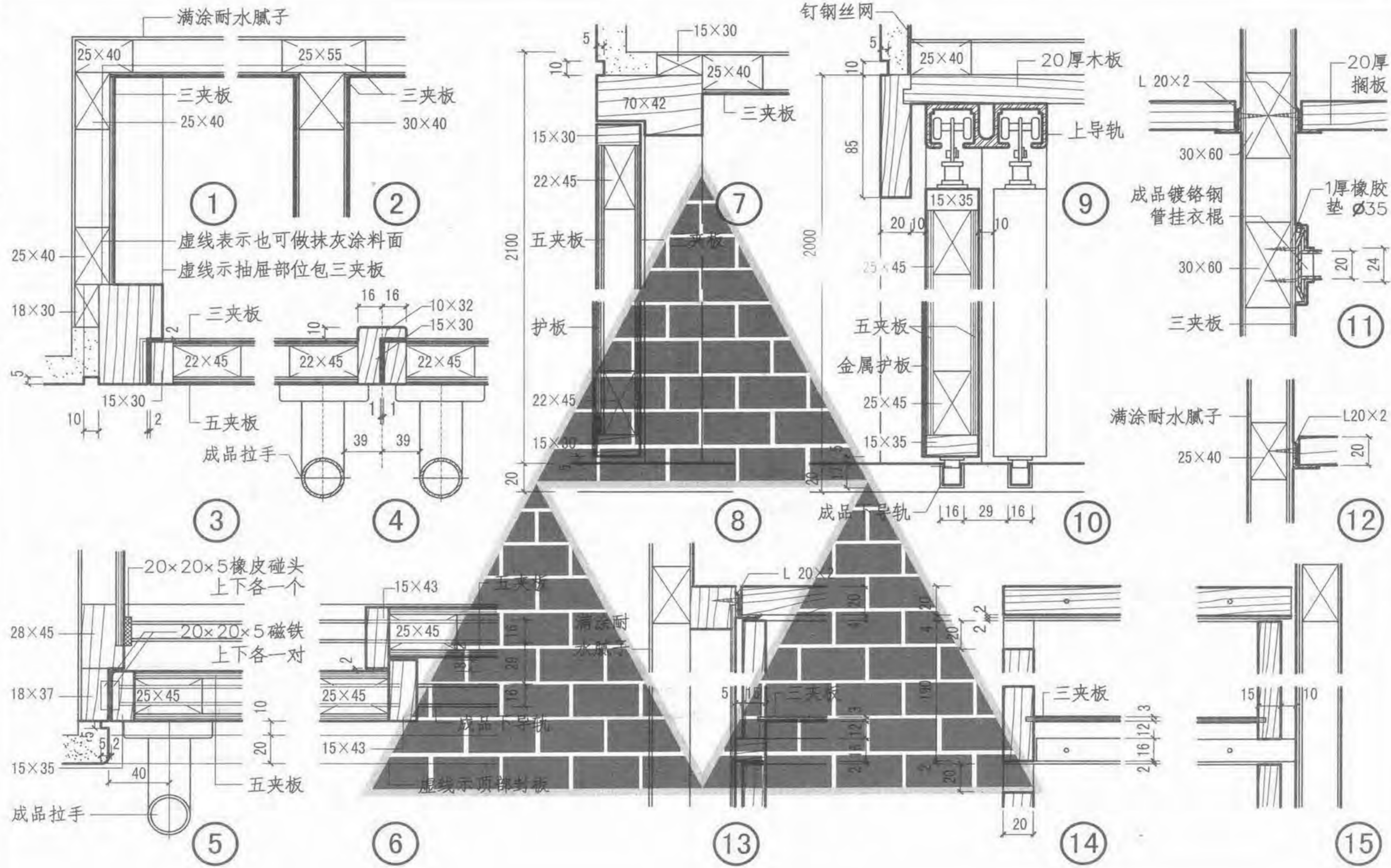
3-3



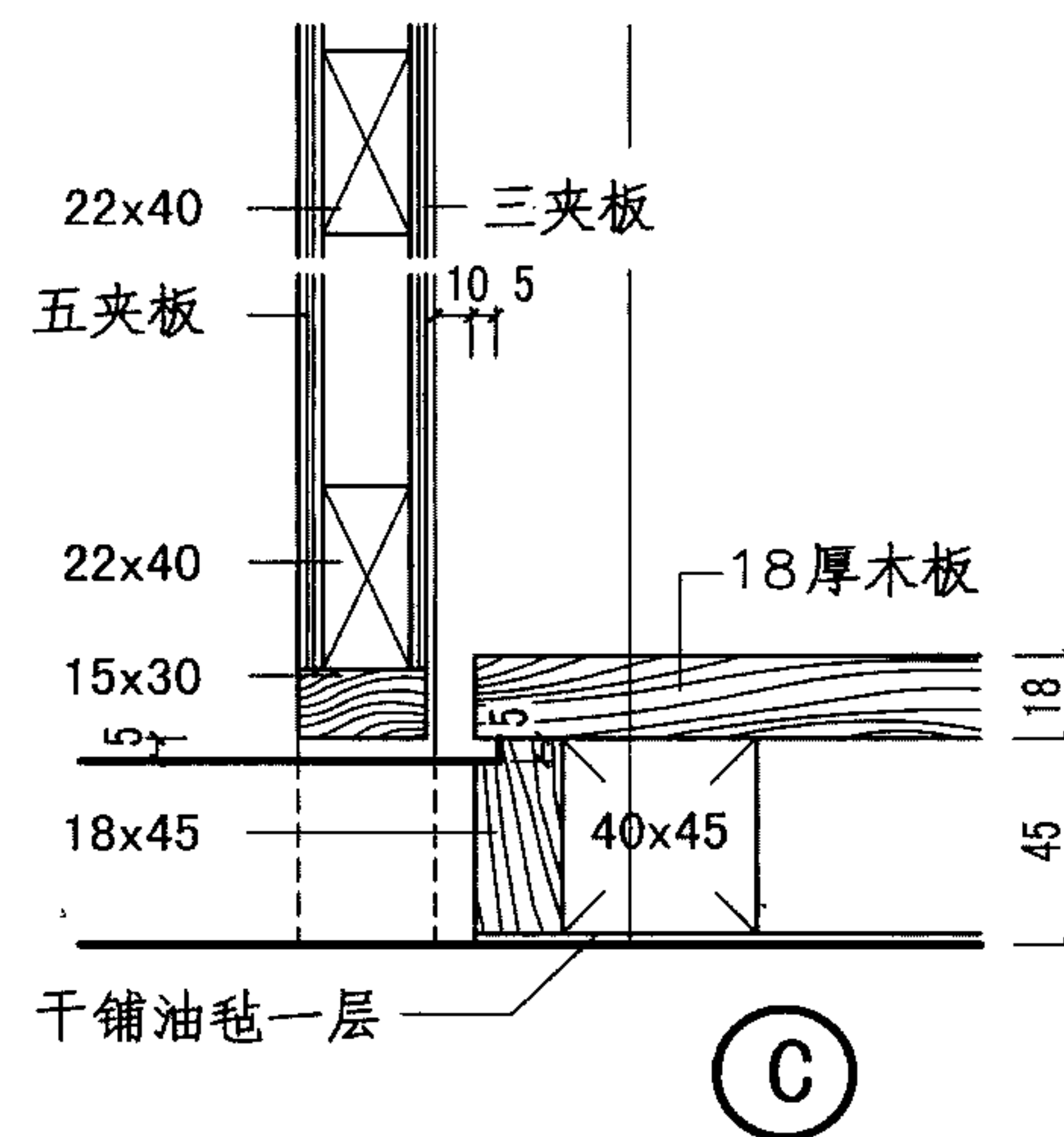
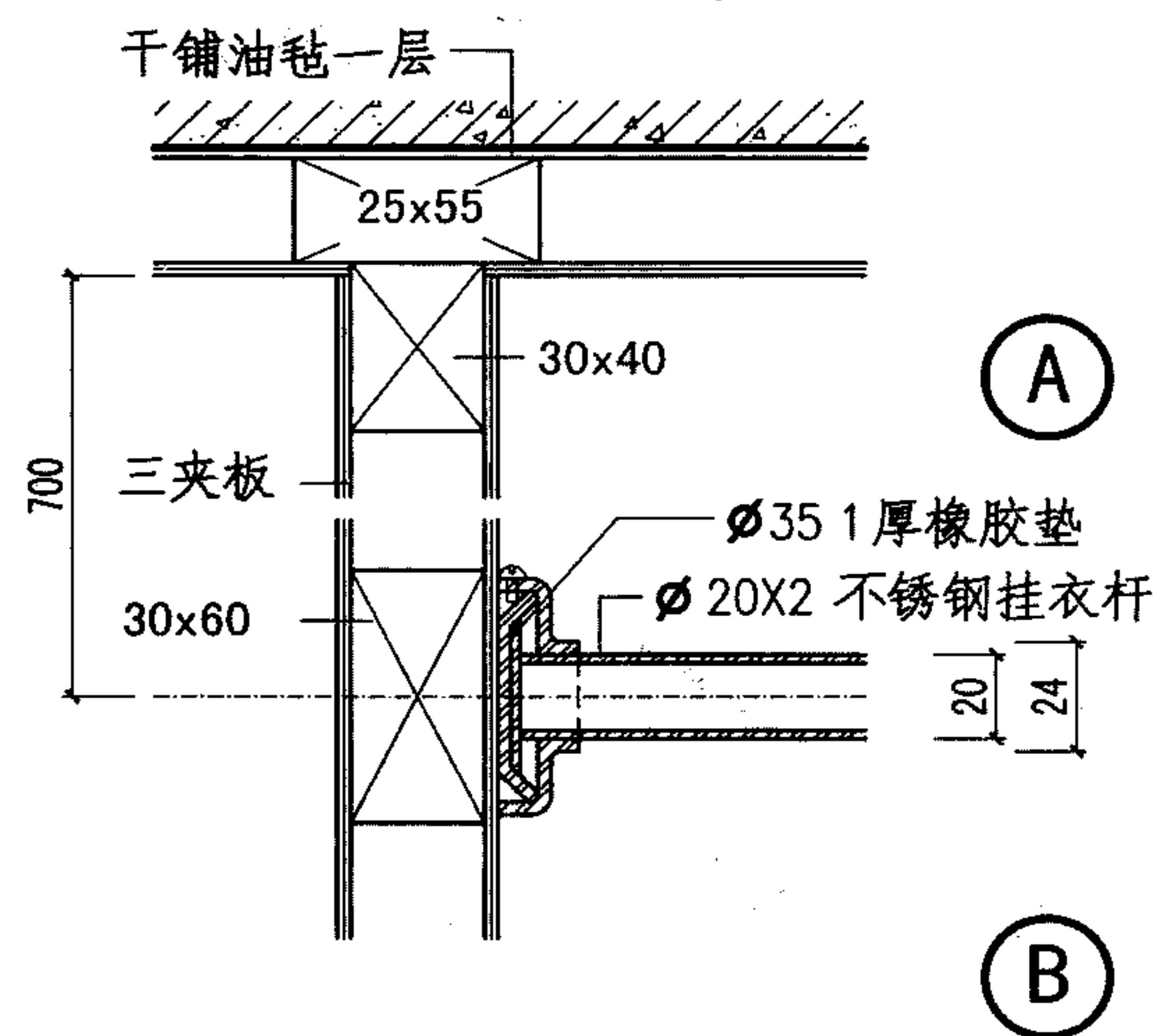
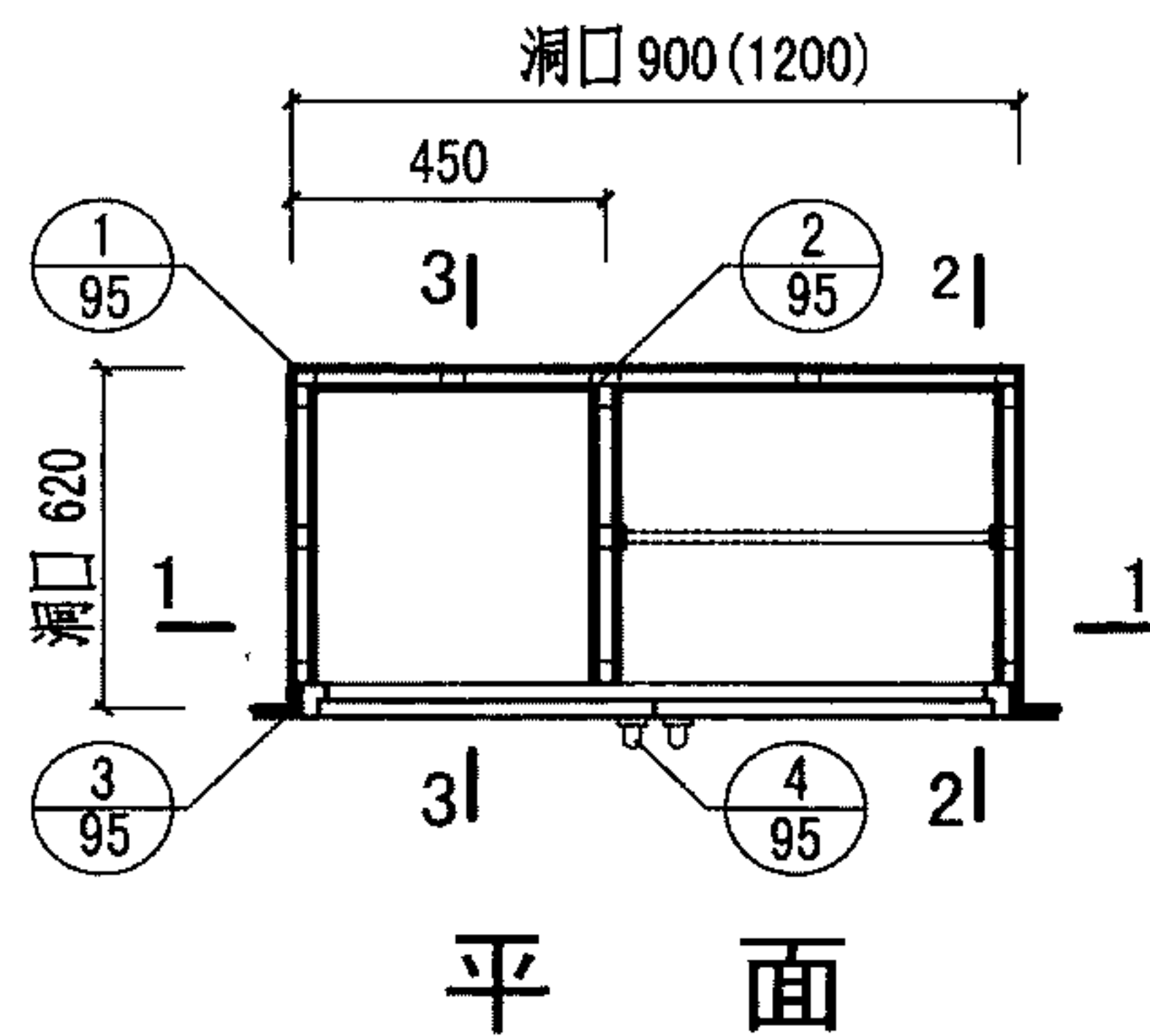
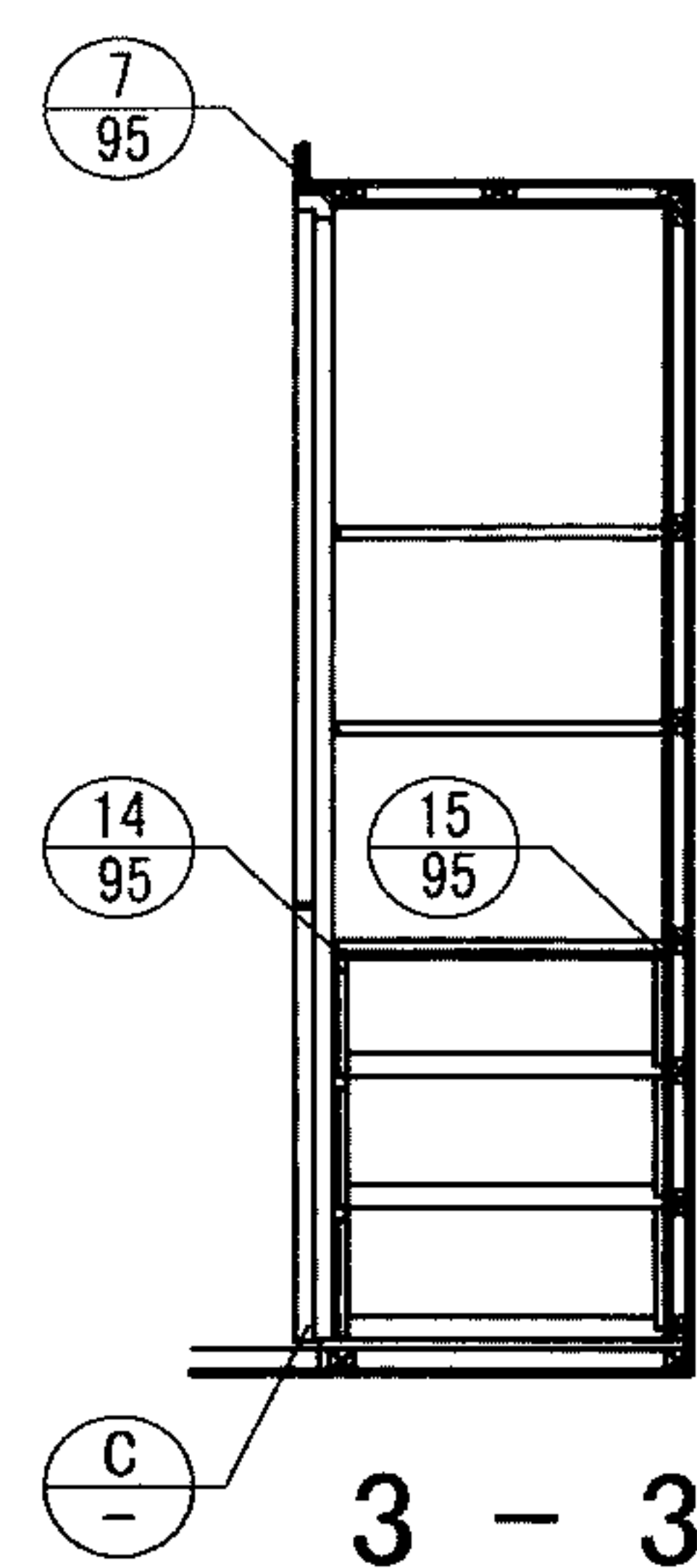
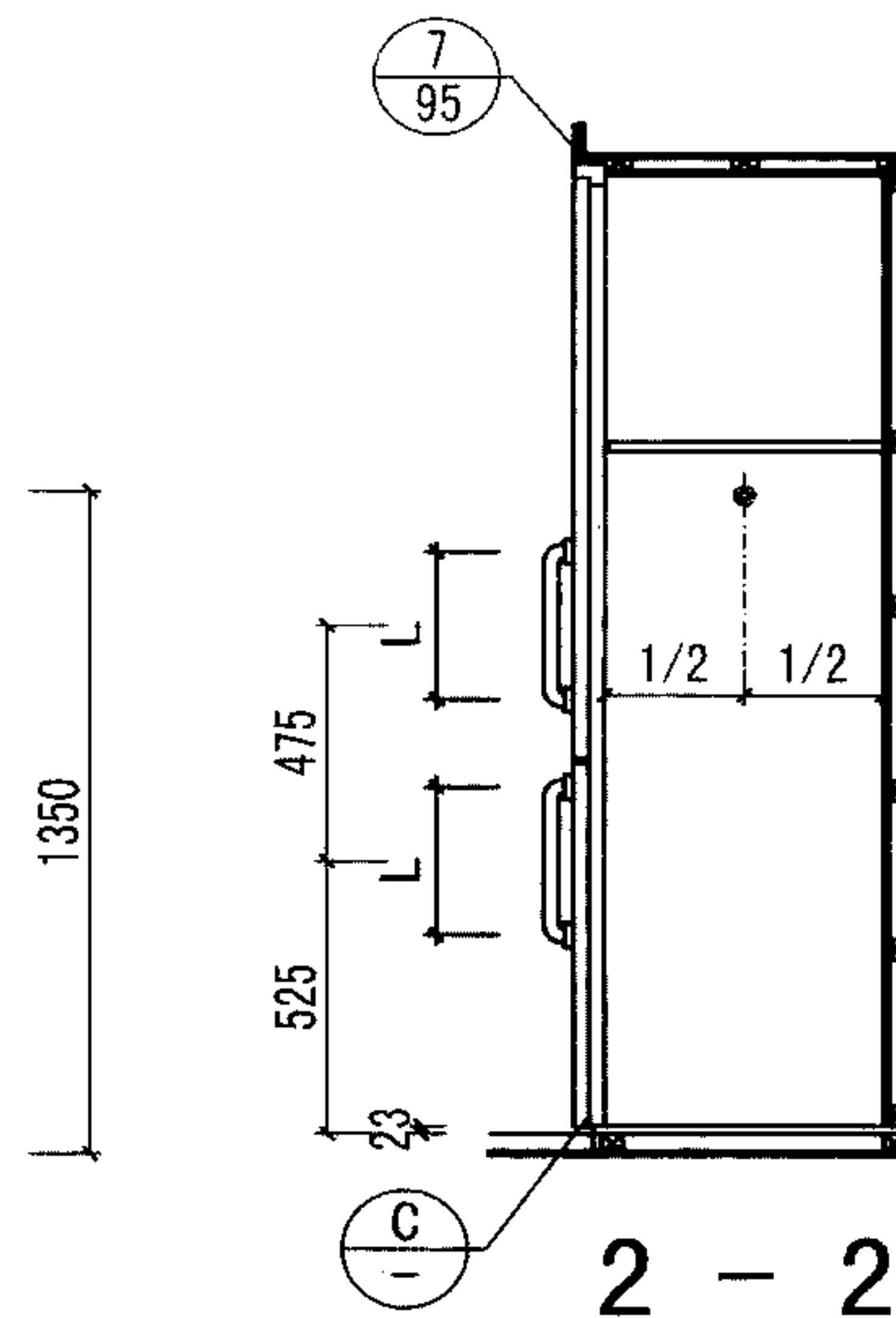
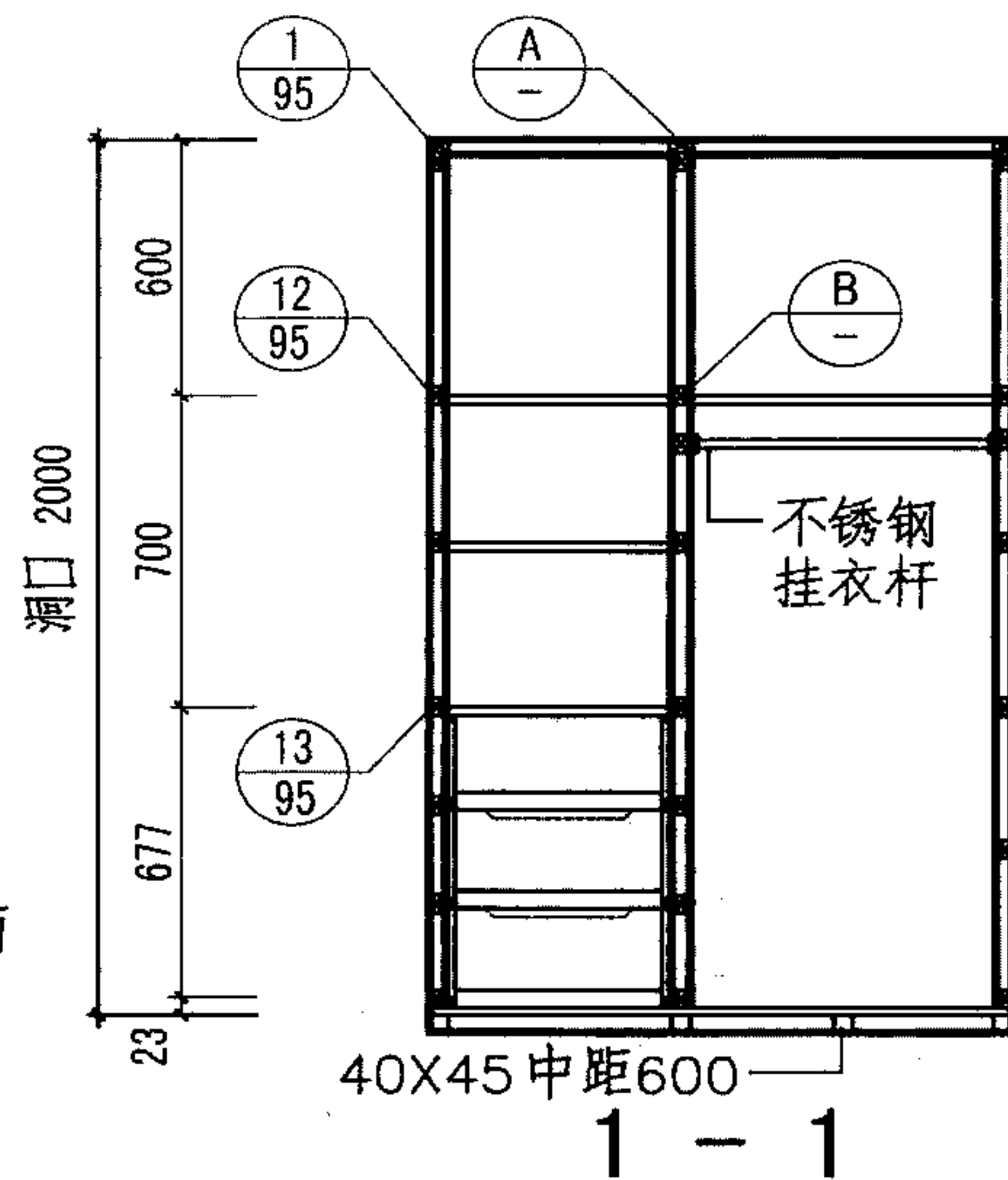
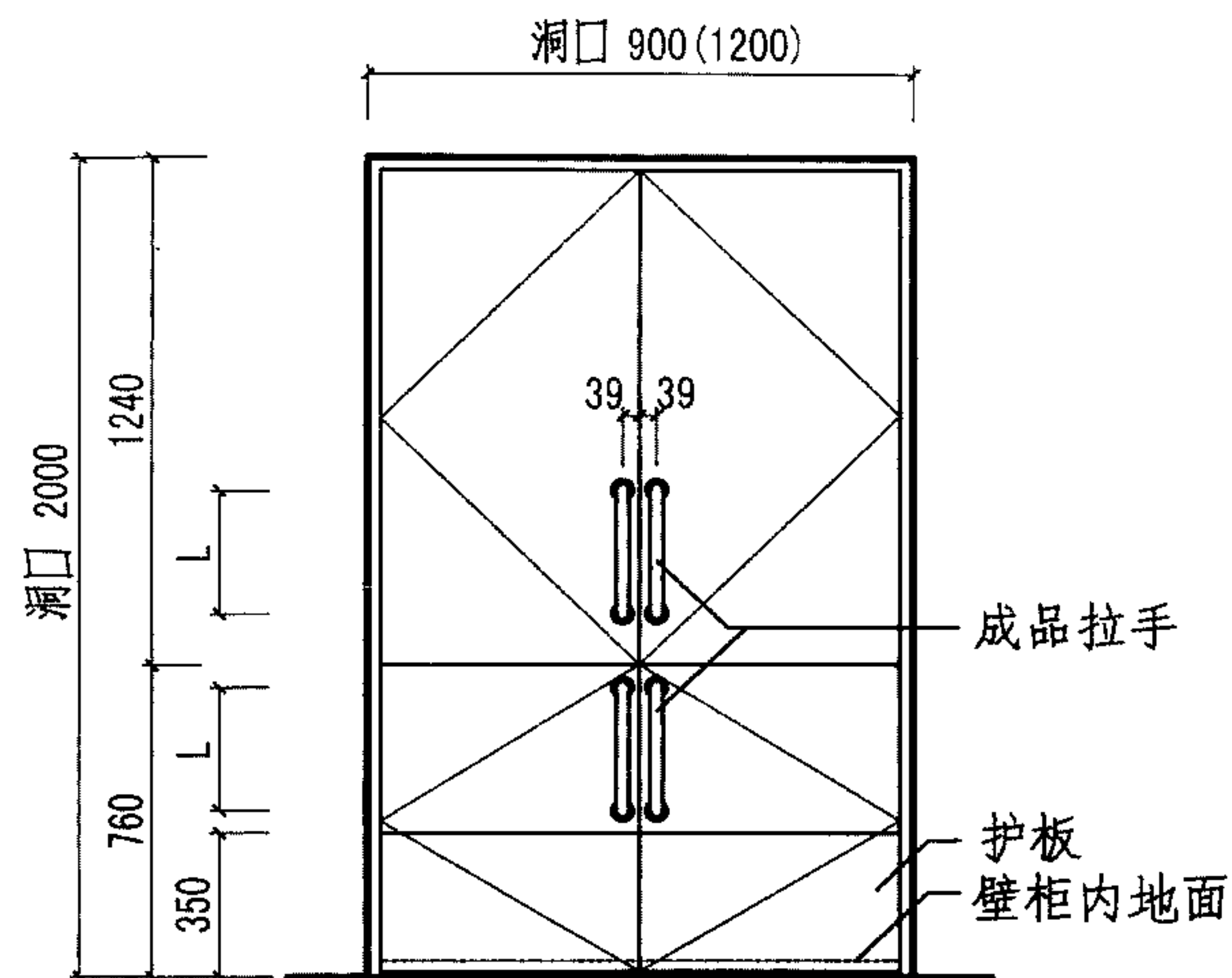
4-4

注：1. 壁柜油漆品种、颜色由设计人定。

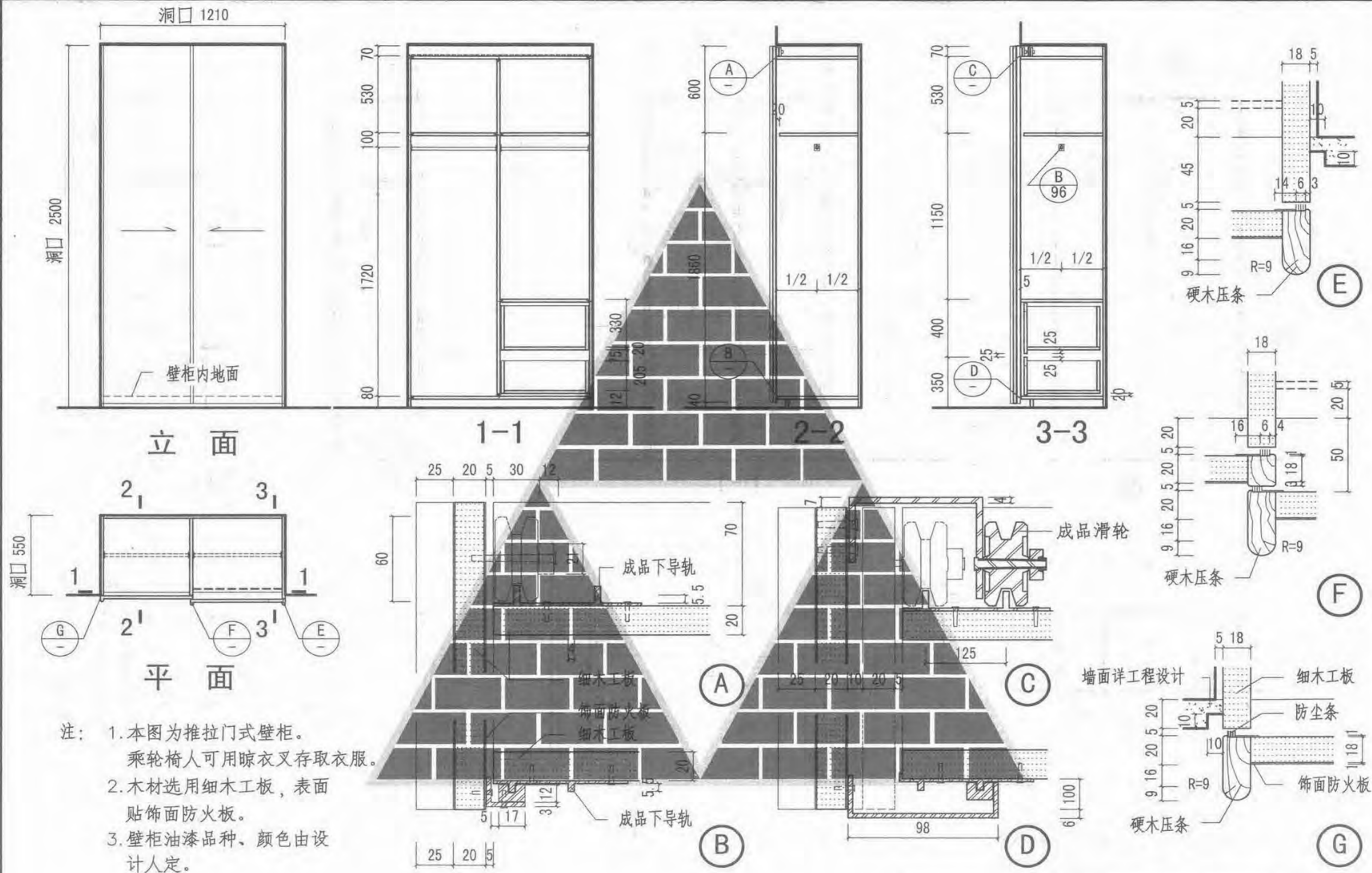
2. 门拉手L尺寸由设计人定。



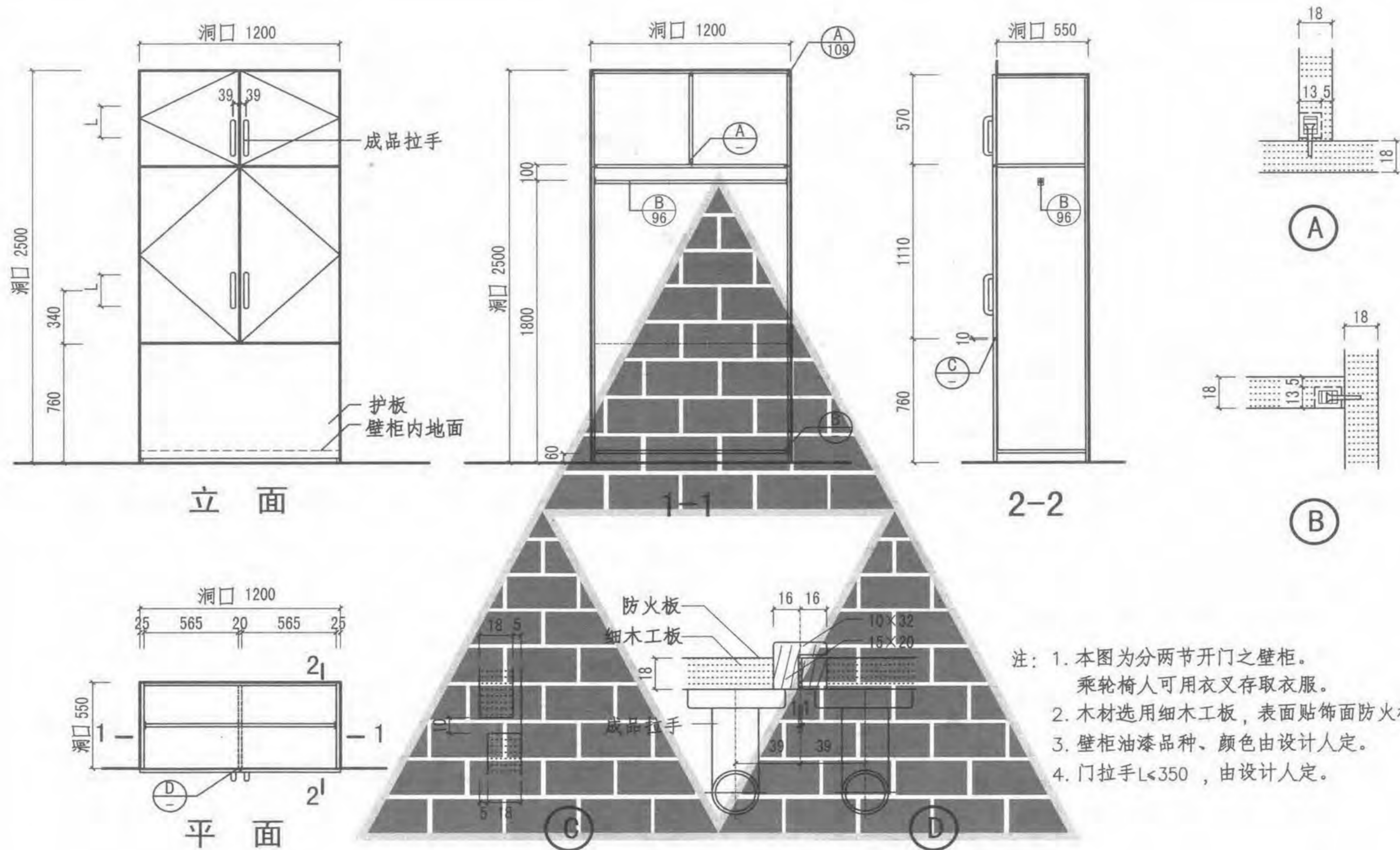
壁柜 (二)

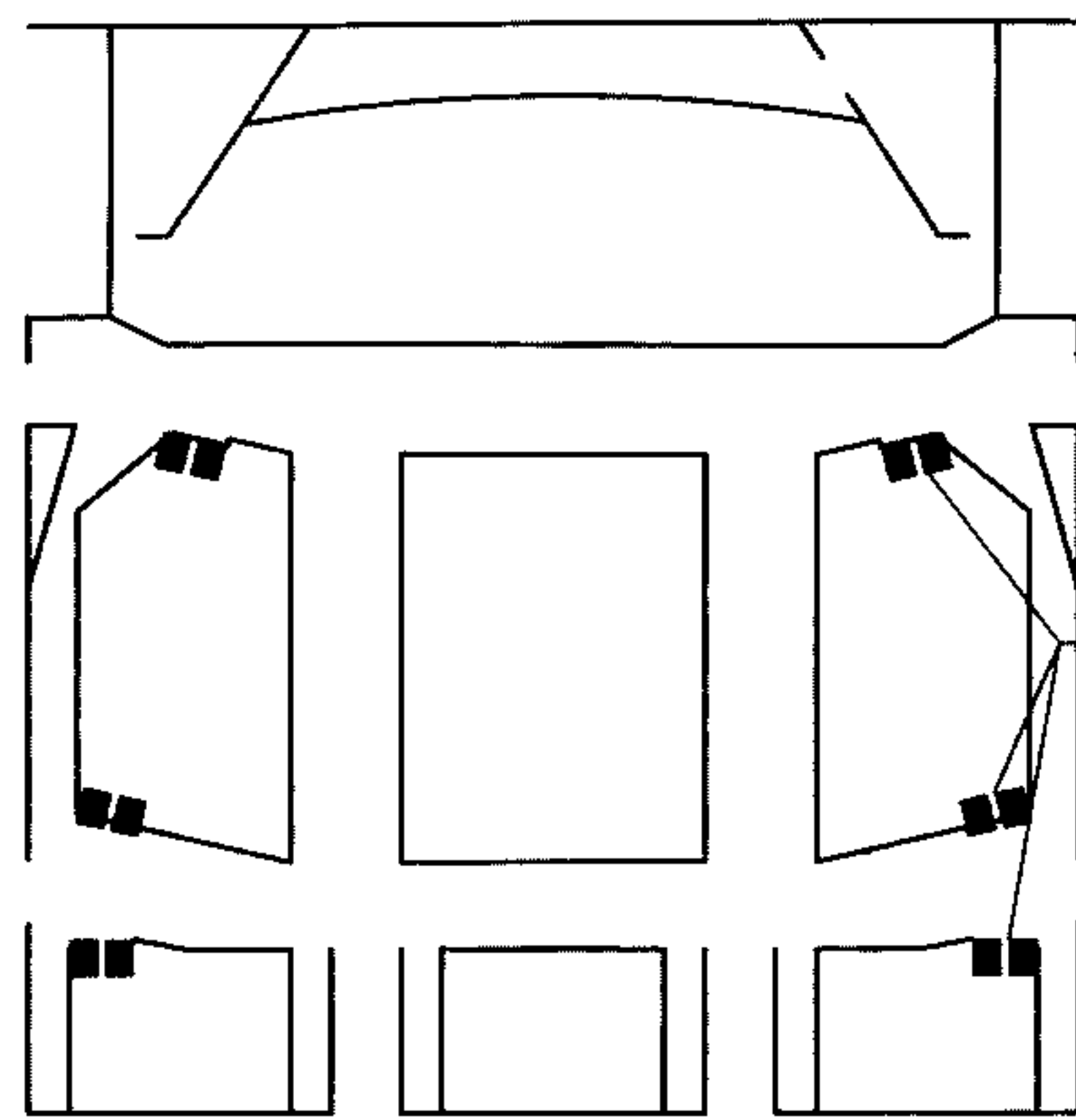


- 注: 1. 本图为分两节开门之壁柜。
 2. 壁柜油漆材料、颜色由设计人定。
 3. 门拉手 $L < 350$, 由设计人定。

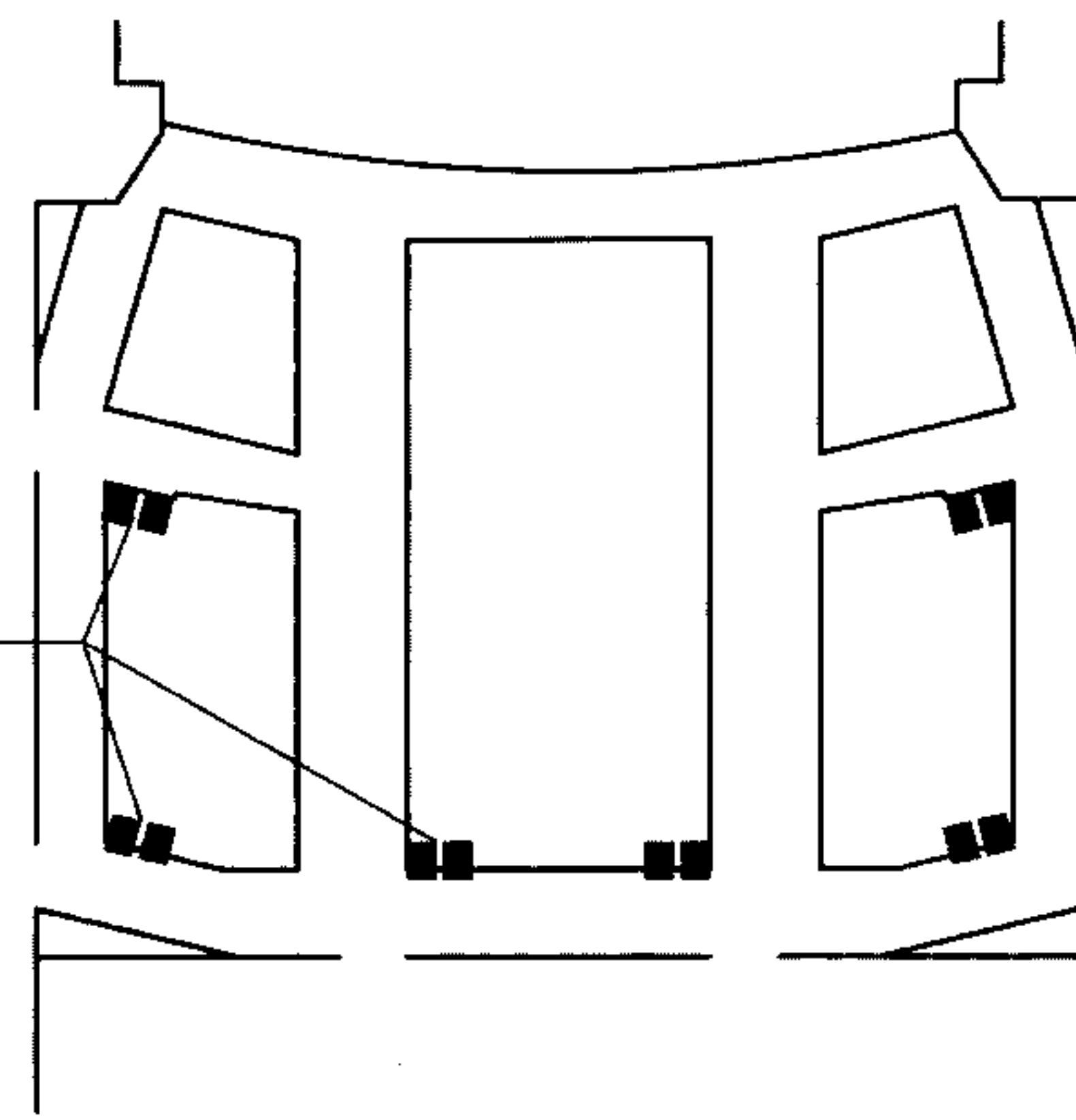


壁柜 (四)

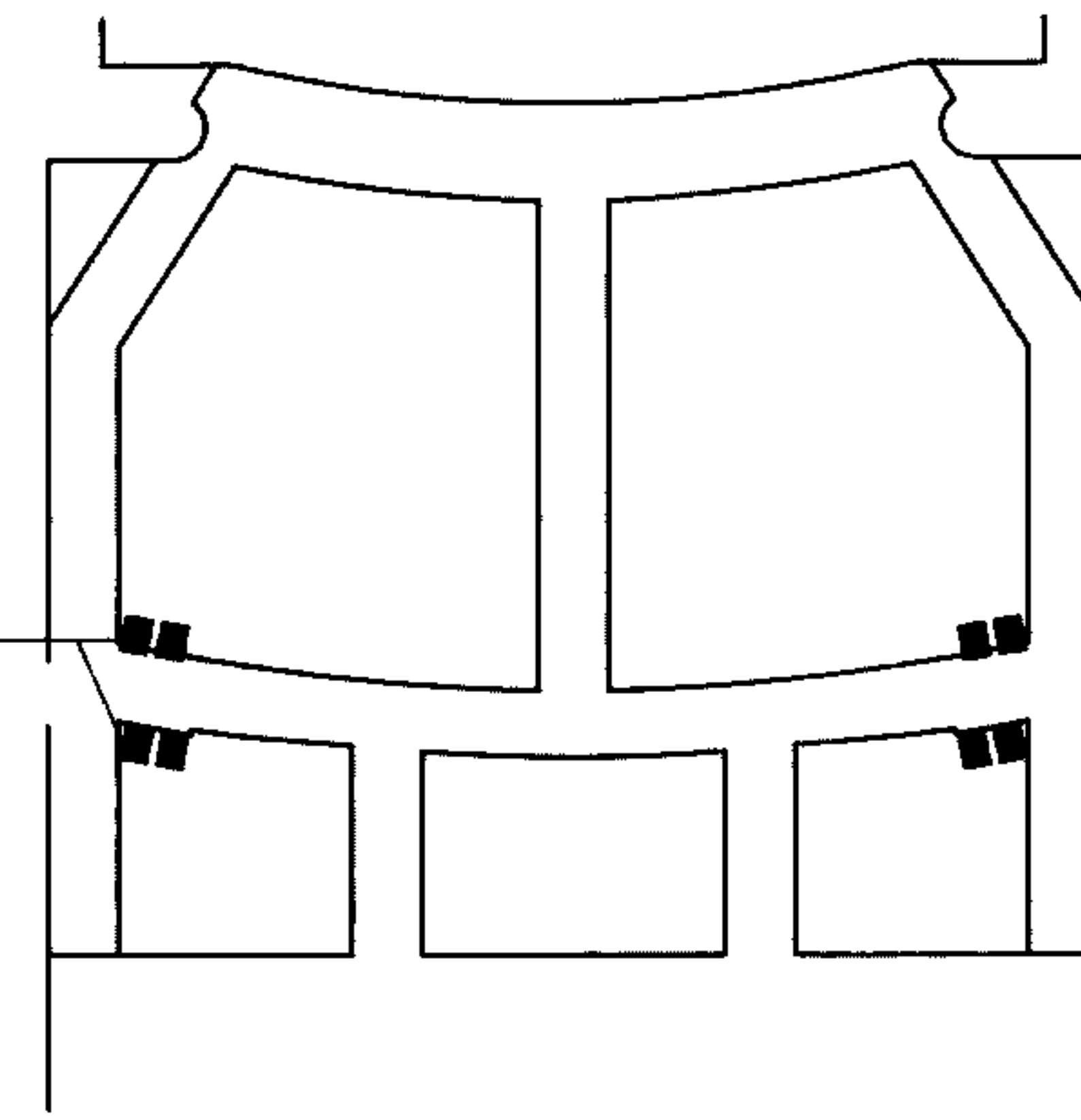




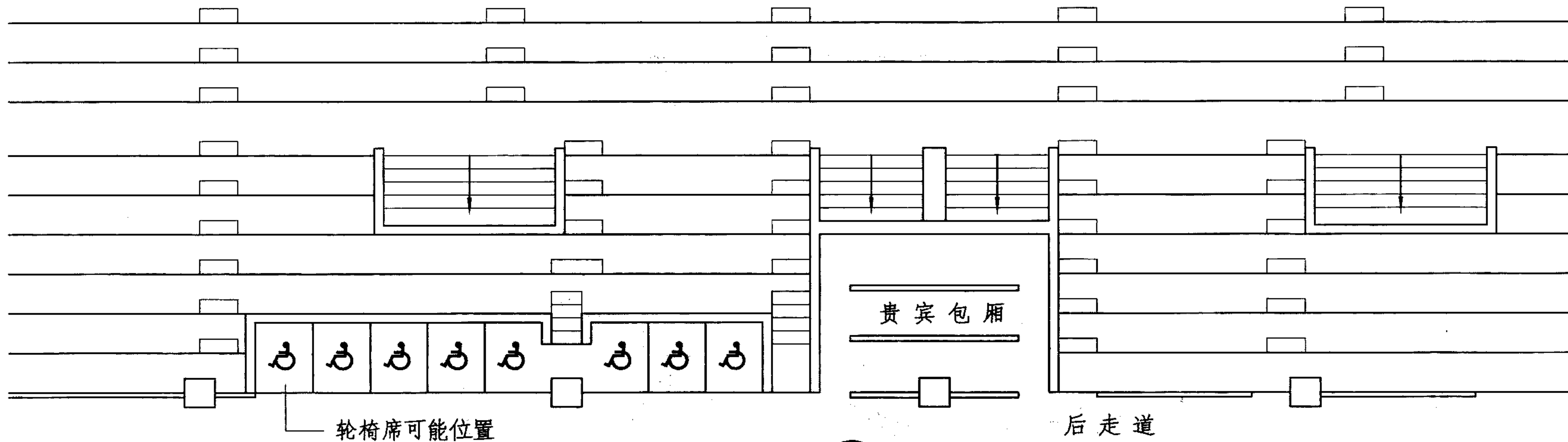
① 影剧院、会堂之一



② 影剧院、会堂之二

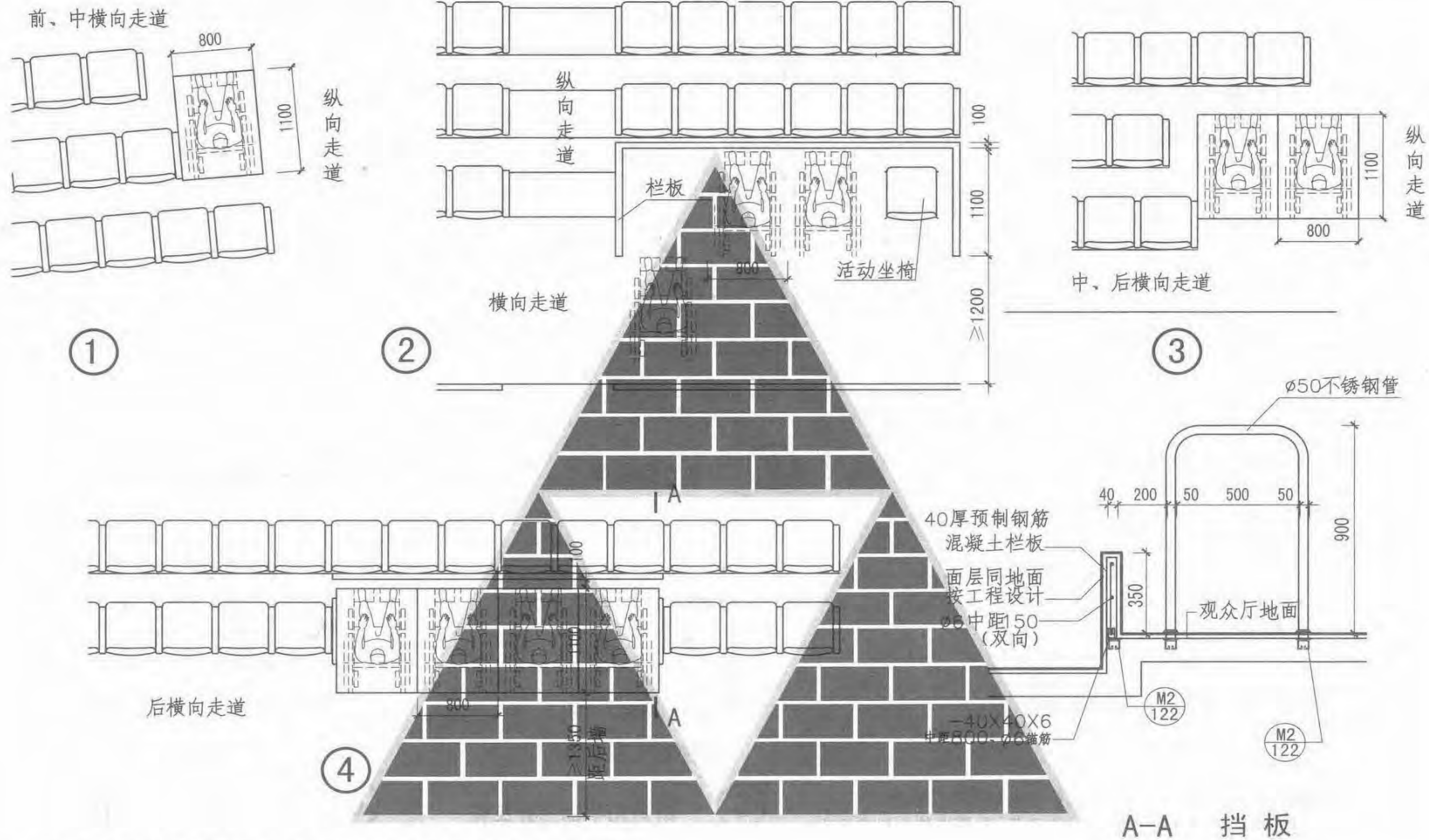


③ 影剧院、会堂之三

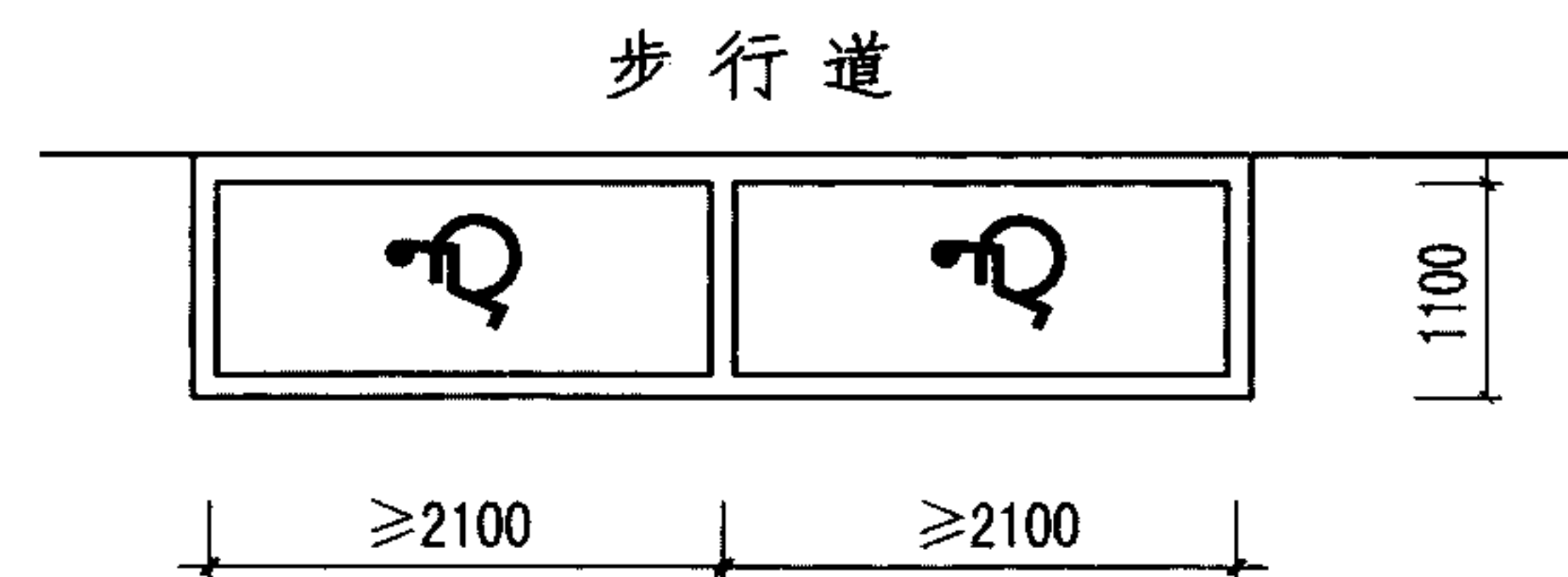
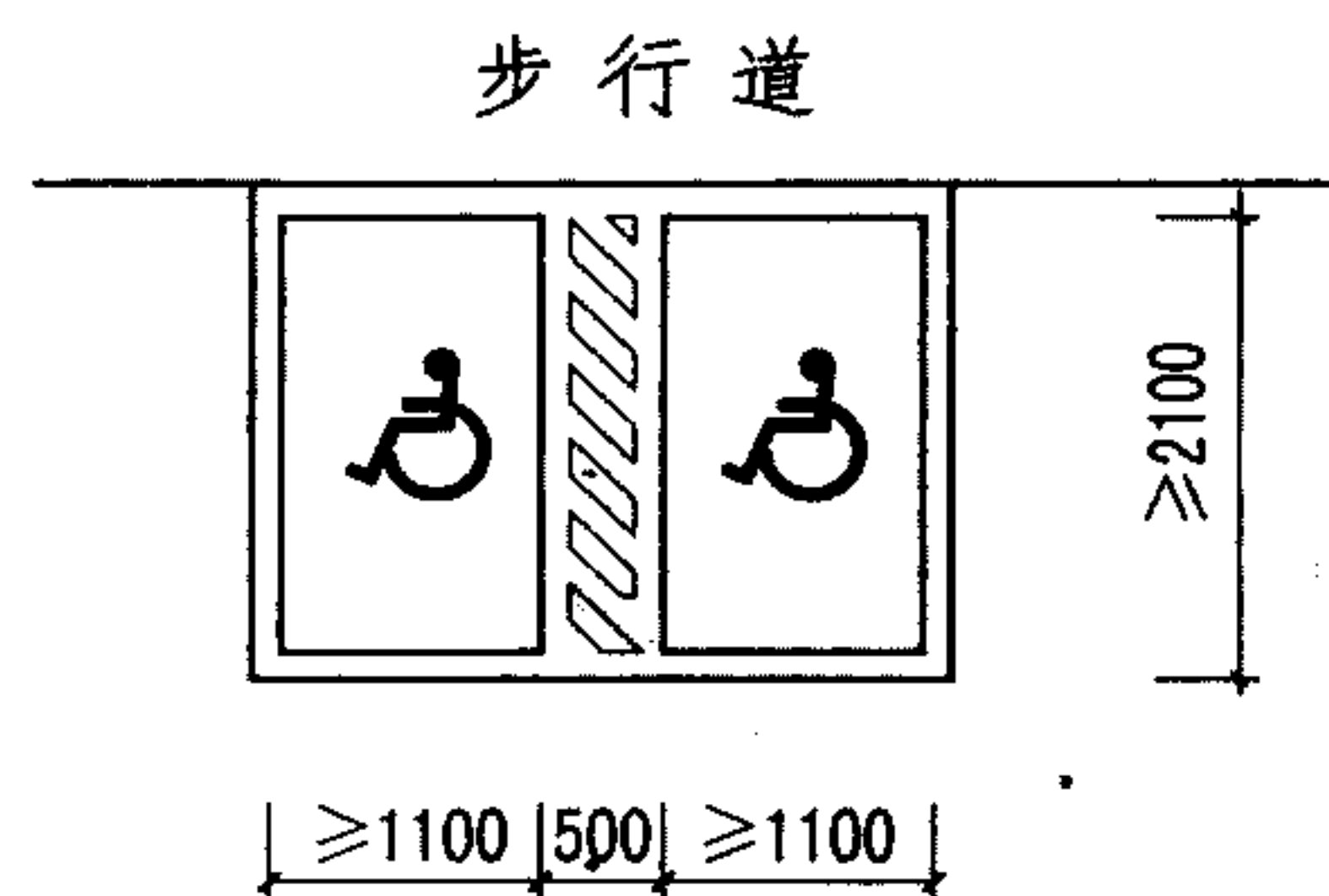
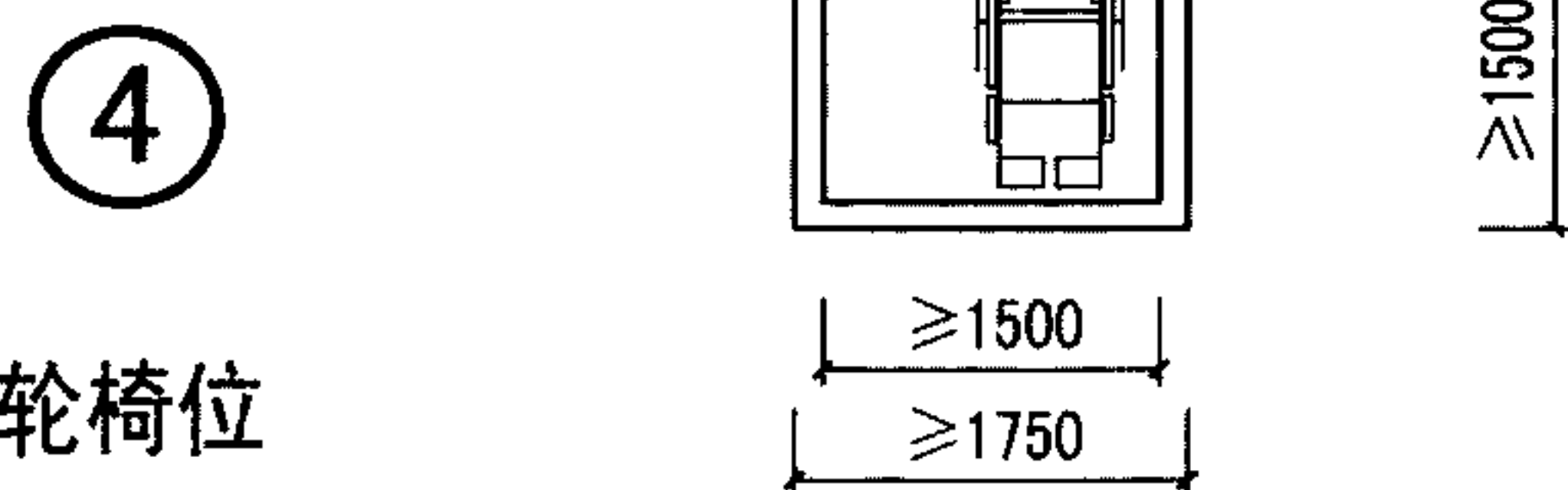
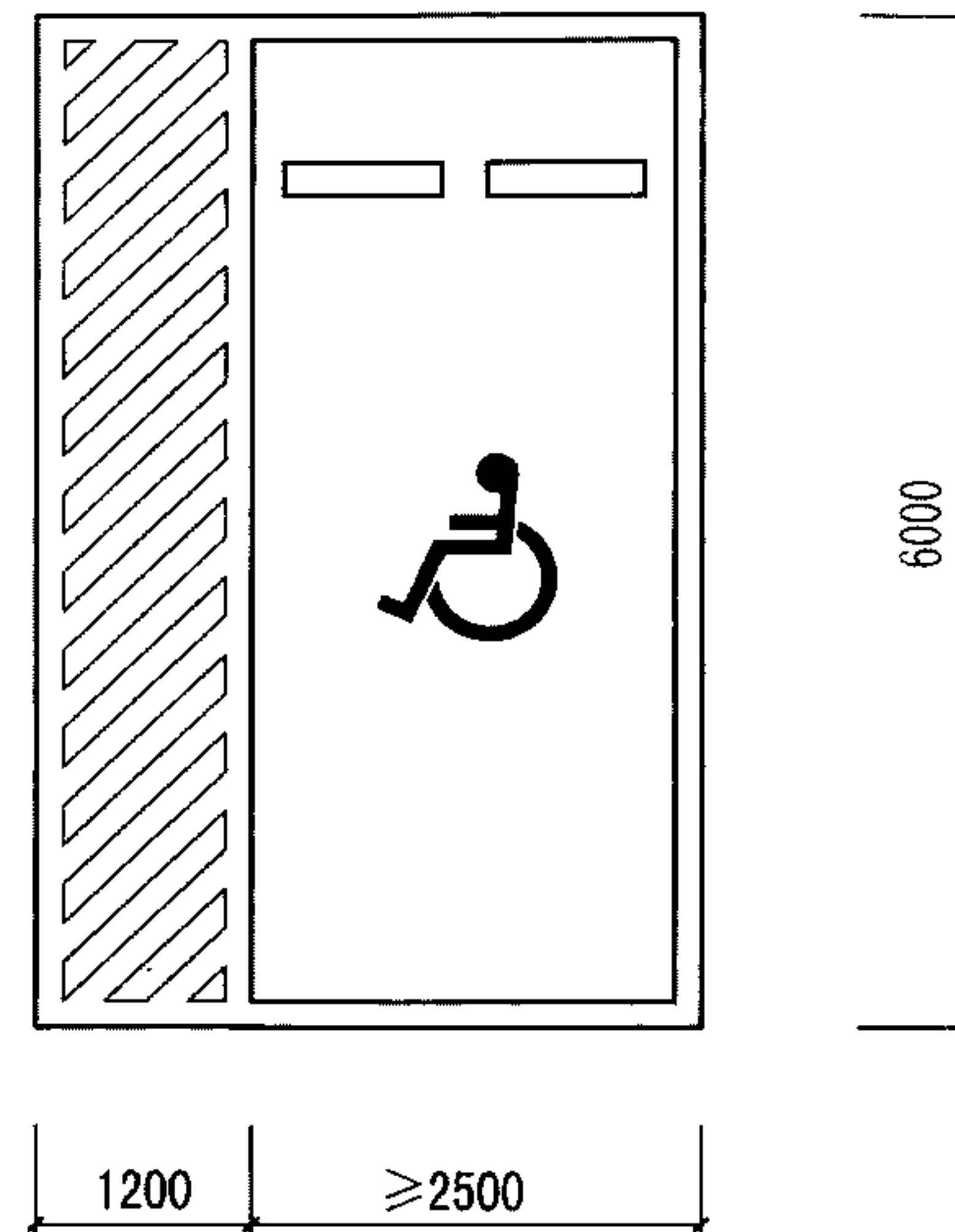
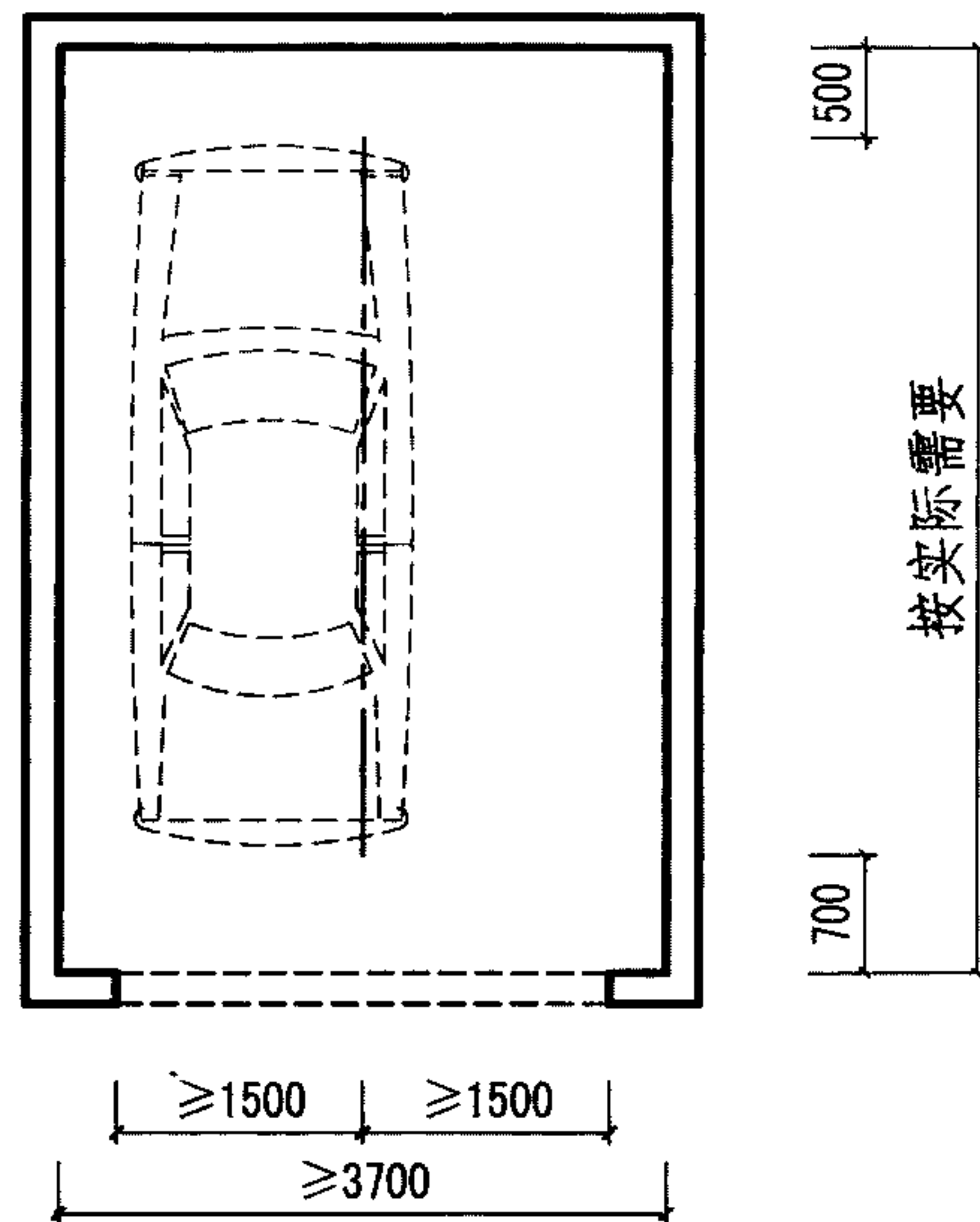
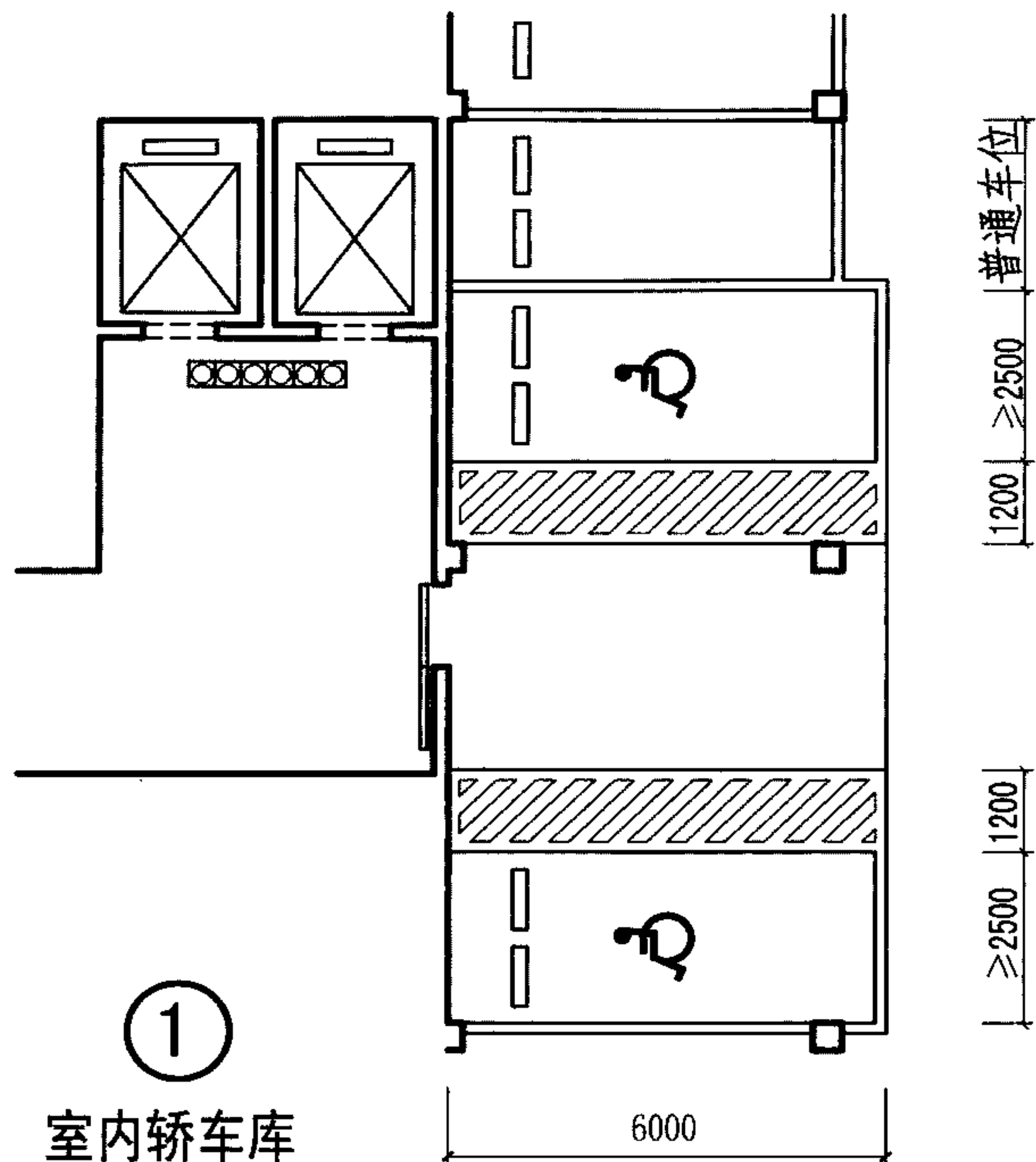


④ 体育场馆

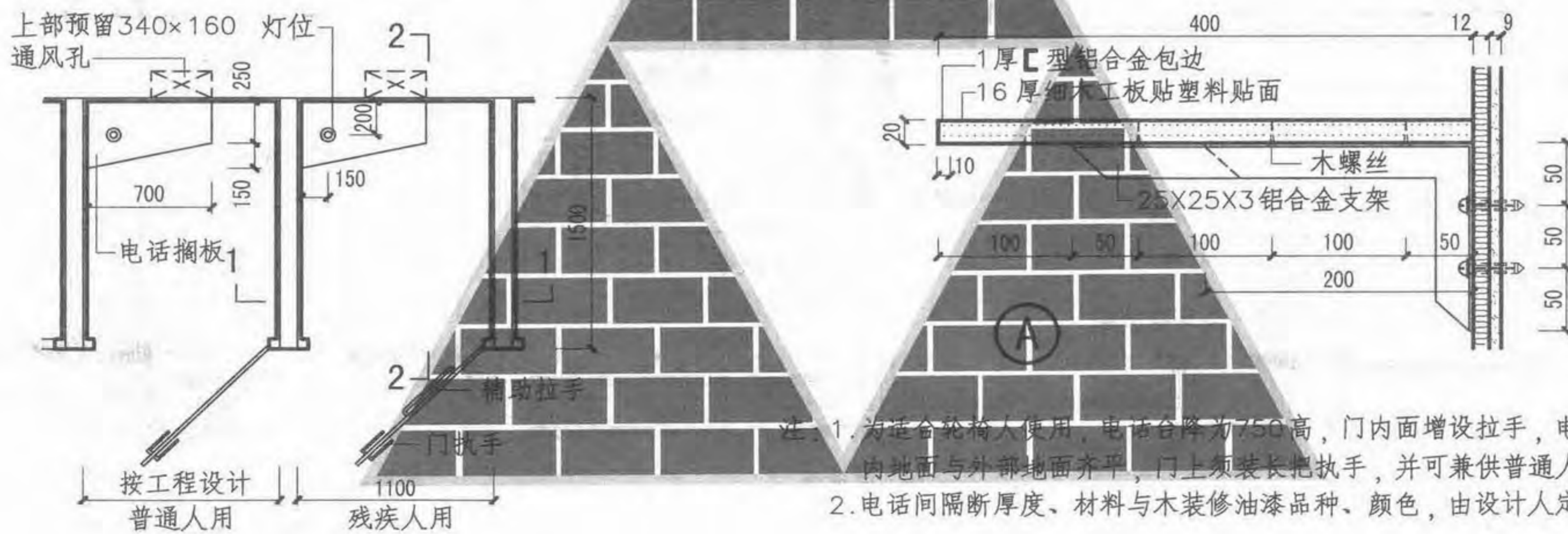
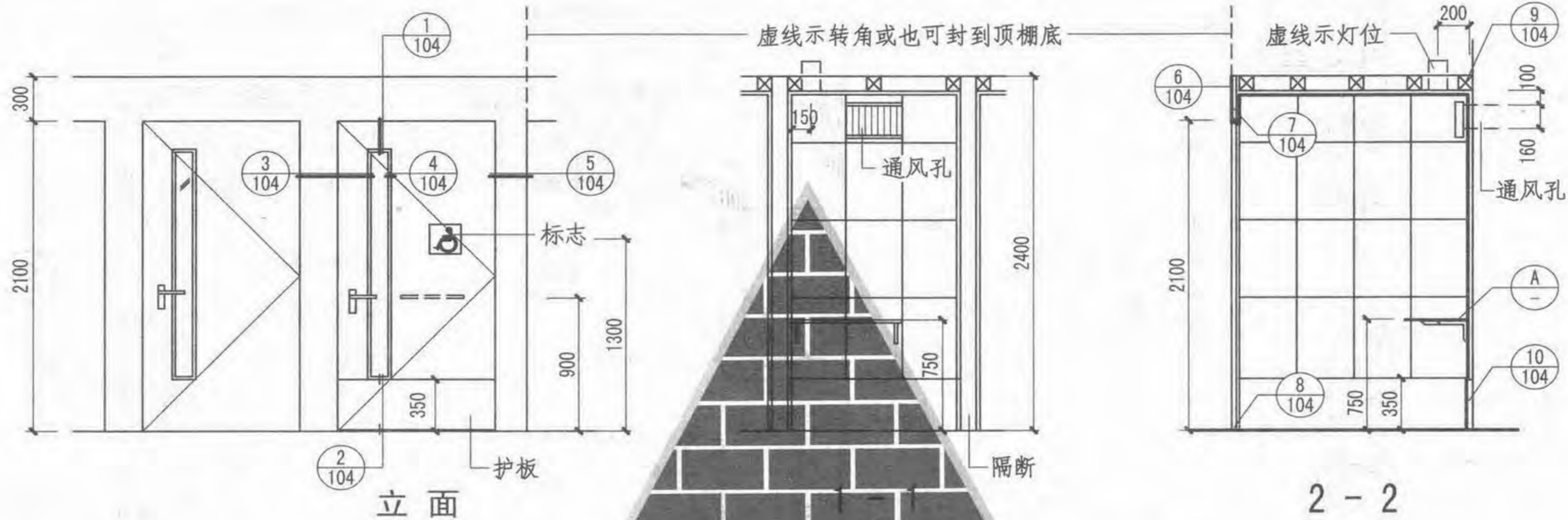
- 注：1. 轮椅席位应设在方便疏散的出口和有无障碍设施的卫生间附近。
 2. 建筑物中从入口至轮椅席位之间的水平或垂直的通道等均应有无障碍设施。
 3. 在轮椅席上观看演出或比赛的视线不应受到遮挡，也不应遮挡他人视线。



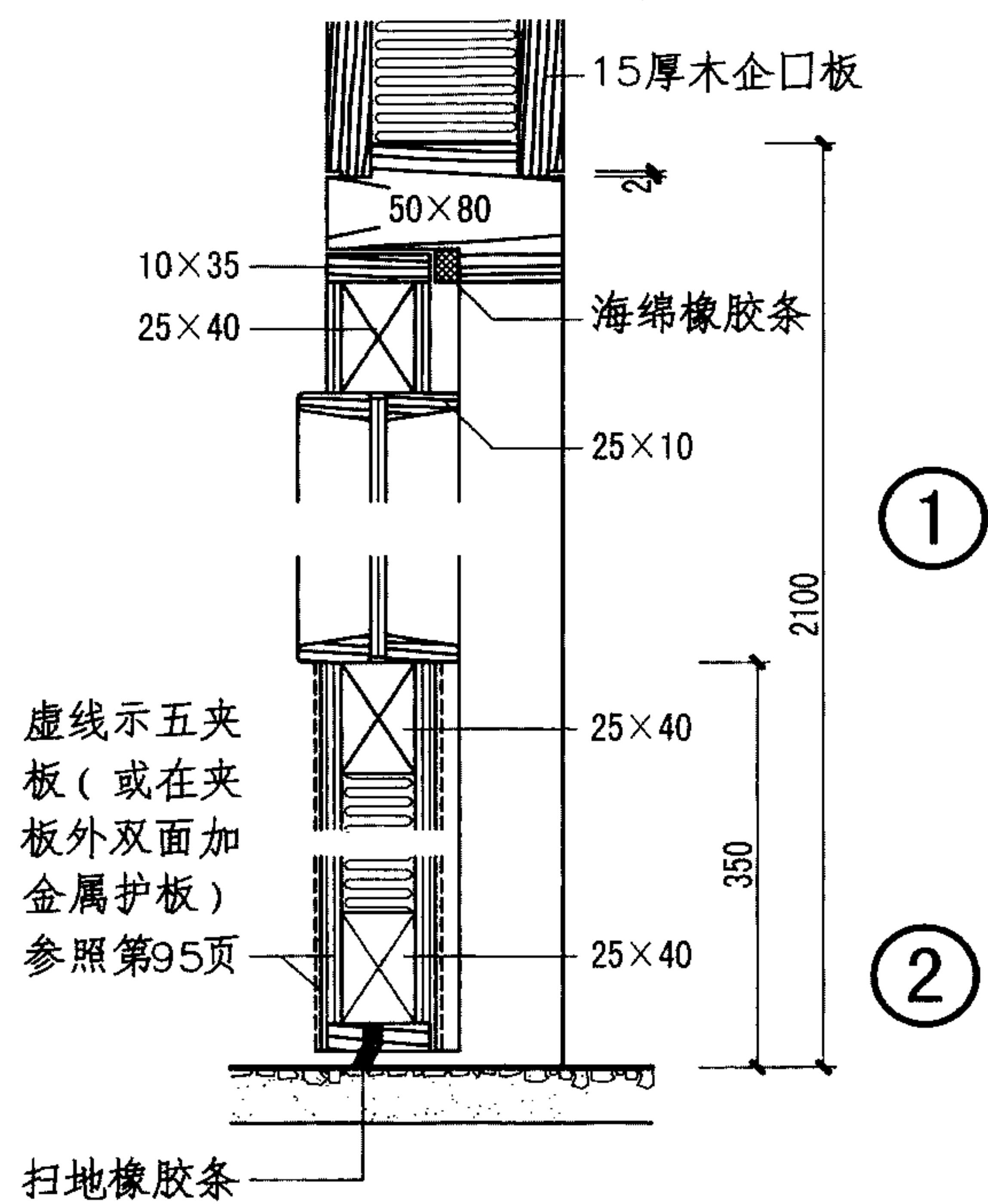
- 注：1. 轮椅席在无残疾观众使用时，可临时安放座椅供普通观众使用。
 2. 轮椅席的地面应平坦，在边缘处应安装栏杆或栏板。
 3. 轮椅席位数量、位置按工程设计。



- 注：1. 残疾人专用停车位应靠近建筑物有电梯的入口设置。
 2. 多层车库的专用车位设在电梯停靠层，电梯应符合规范要求。
 3. 地面应平整、坚固和遇水不滑，坡度不大于1/100。任何车辆不得在专用车位至出入口与电梯之间通行。
 4. 诱导标志设于外部易于发现的位置上，在专用车位周围视线不应受遮。
 5. 独立轿车库的墙体材料与大门选型由工程设计定。

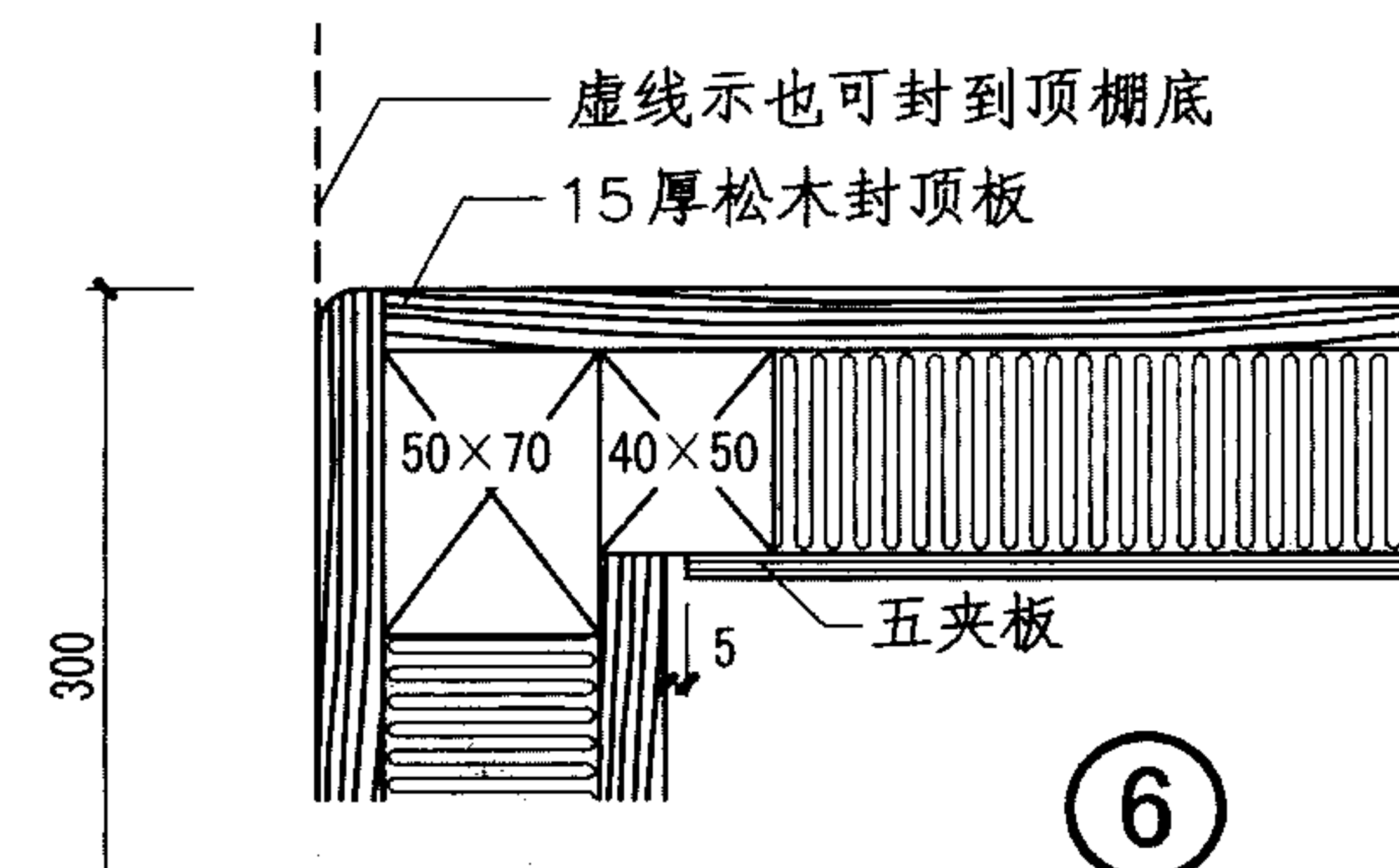


- 注: 1. 为适合轮椅人使用, 电话台降为750高, 门内面增设拉手, 电话间内地面与外部地面齐平, 门上须装长把执手, 并可兼供普通人使用。
2. 电话间隔断厚度、材料与木装修油漆品种、颜色, 由设计人定。

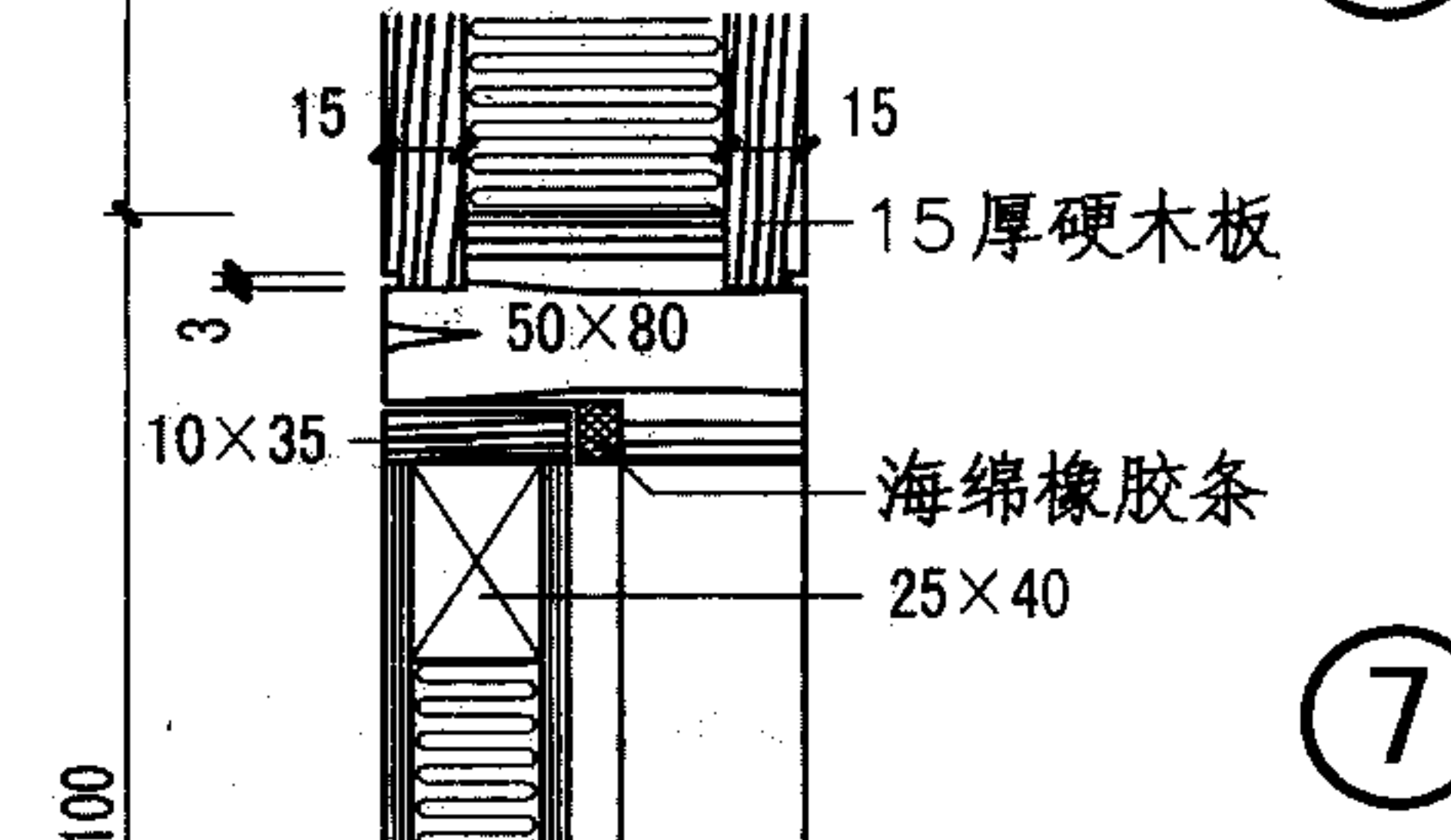


①

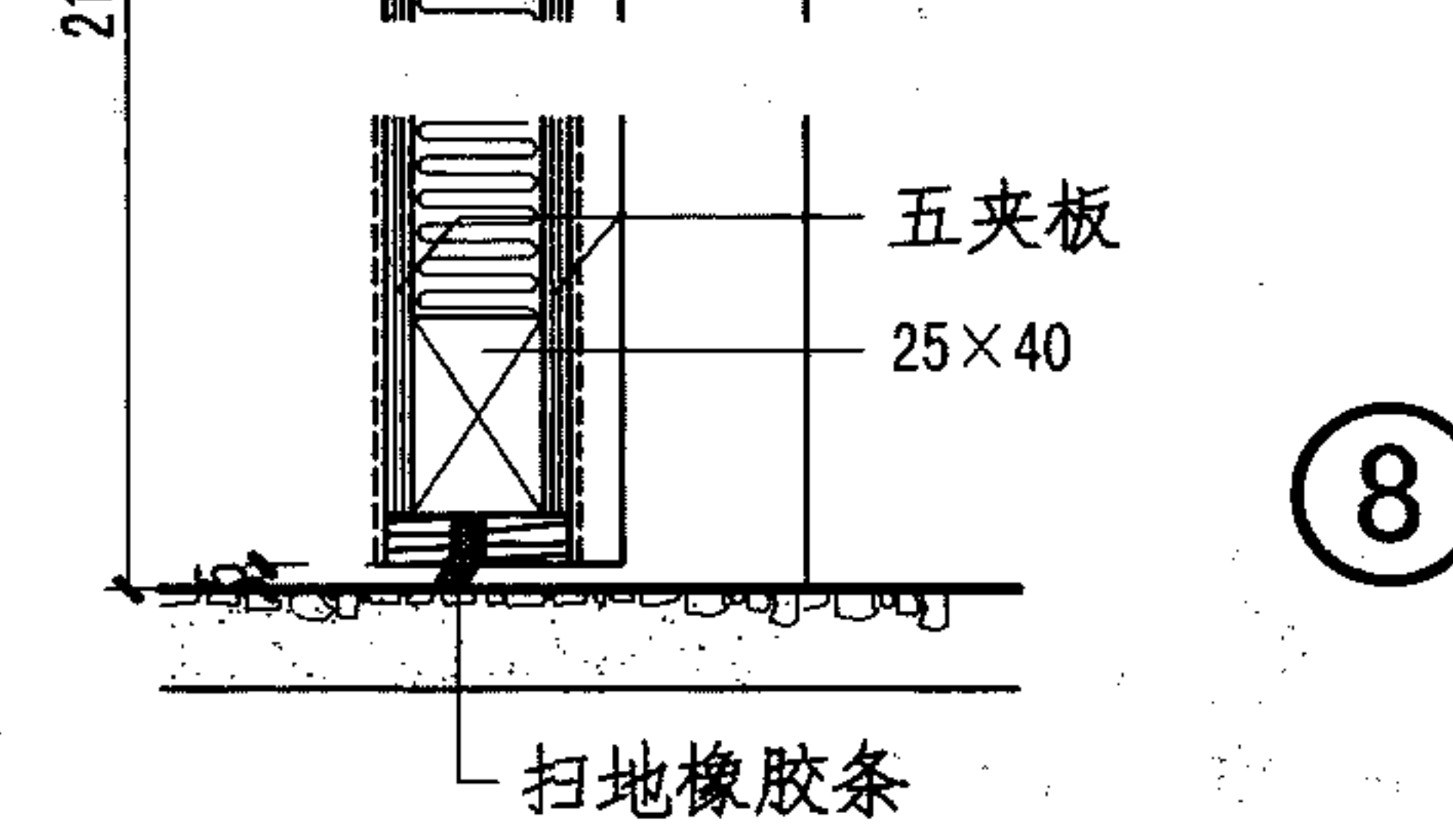
②



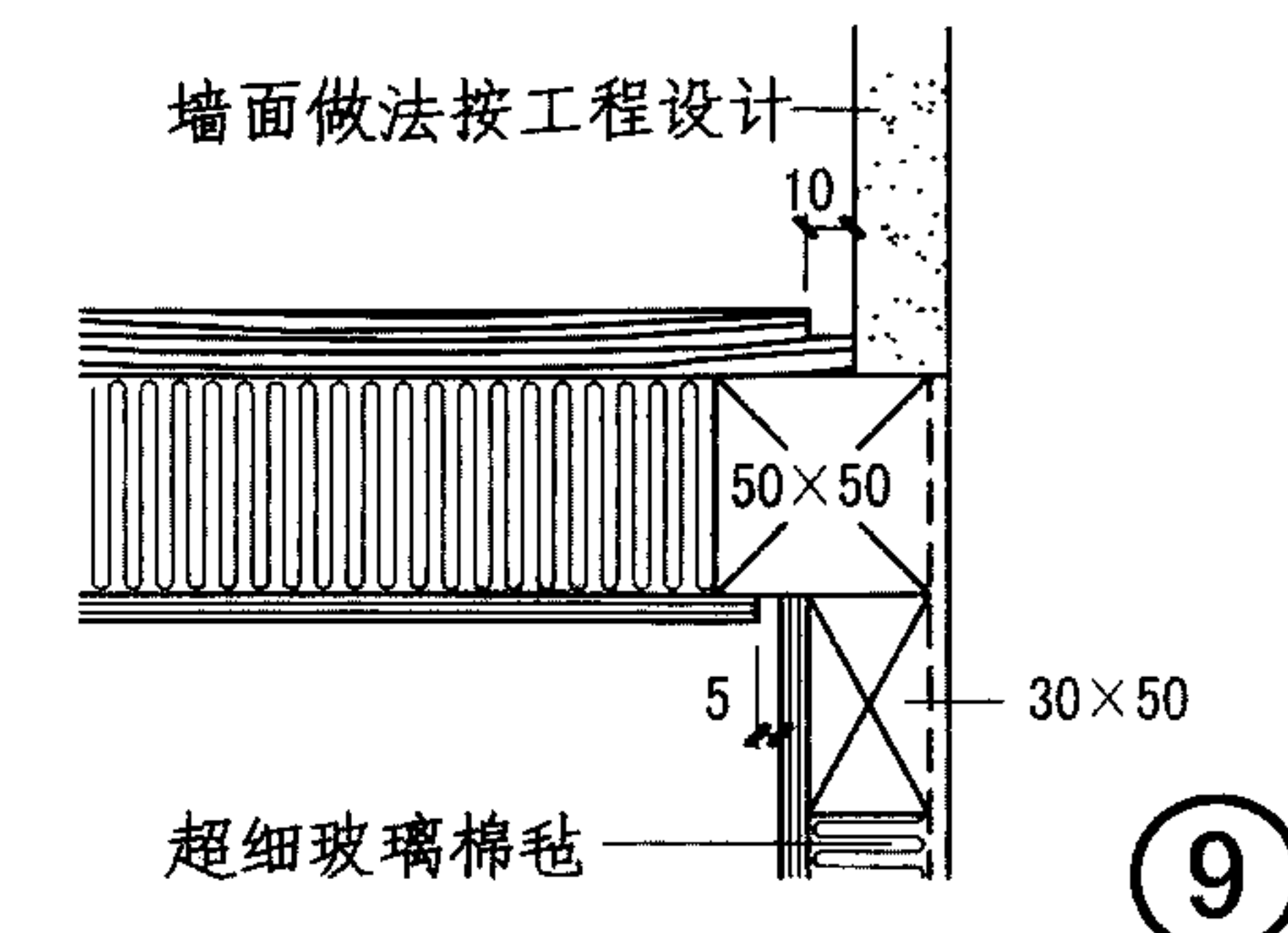
⑥



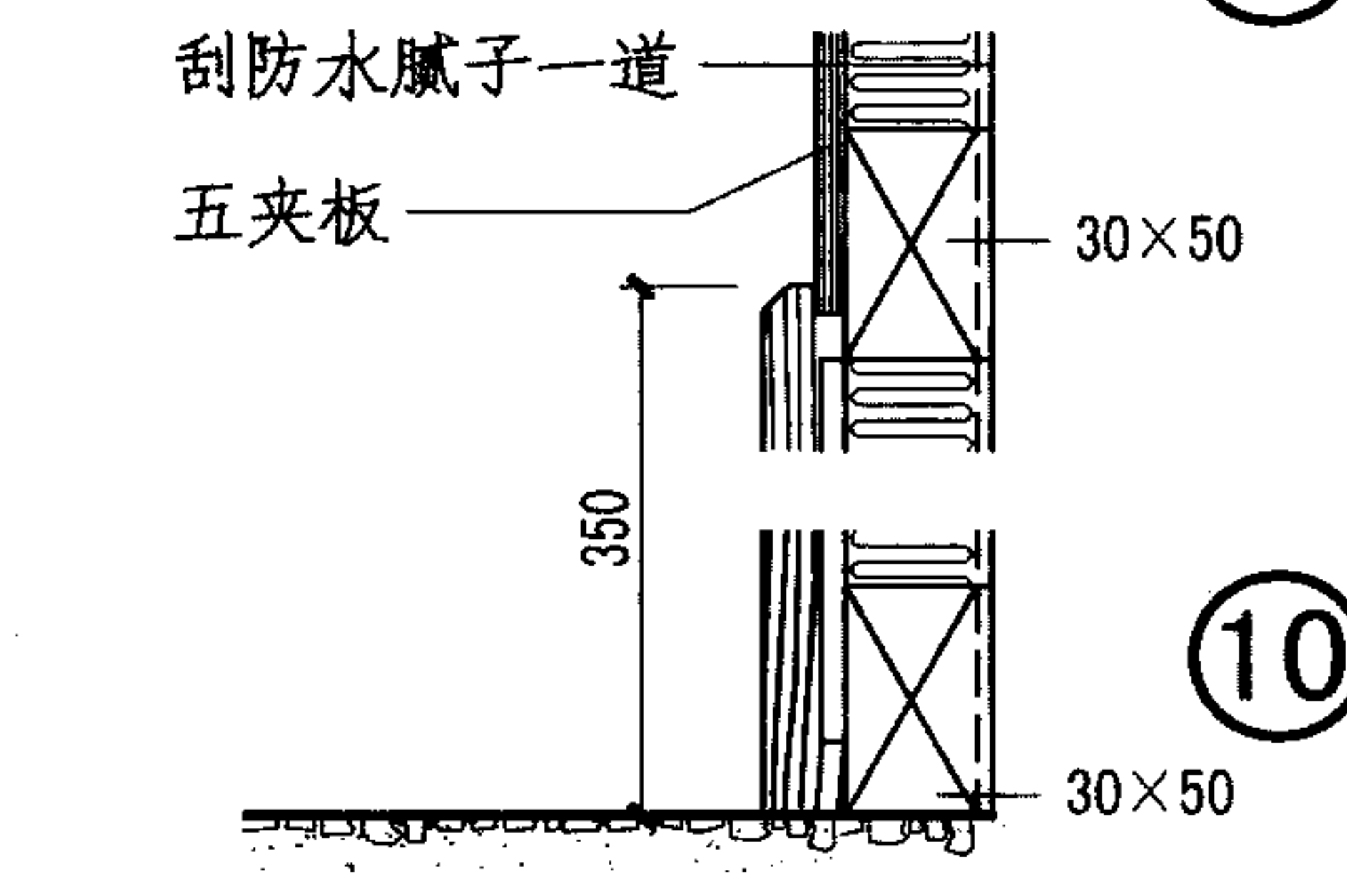
⑦



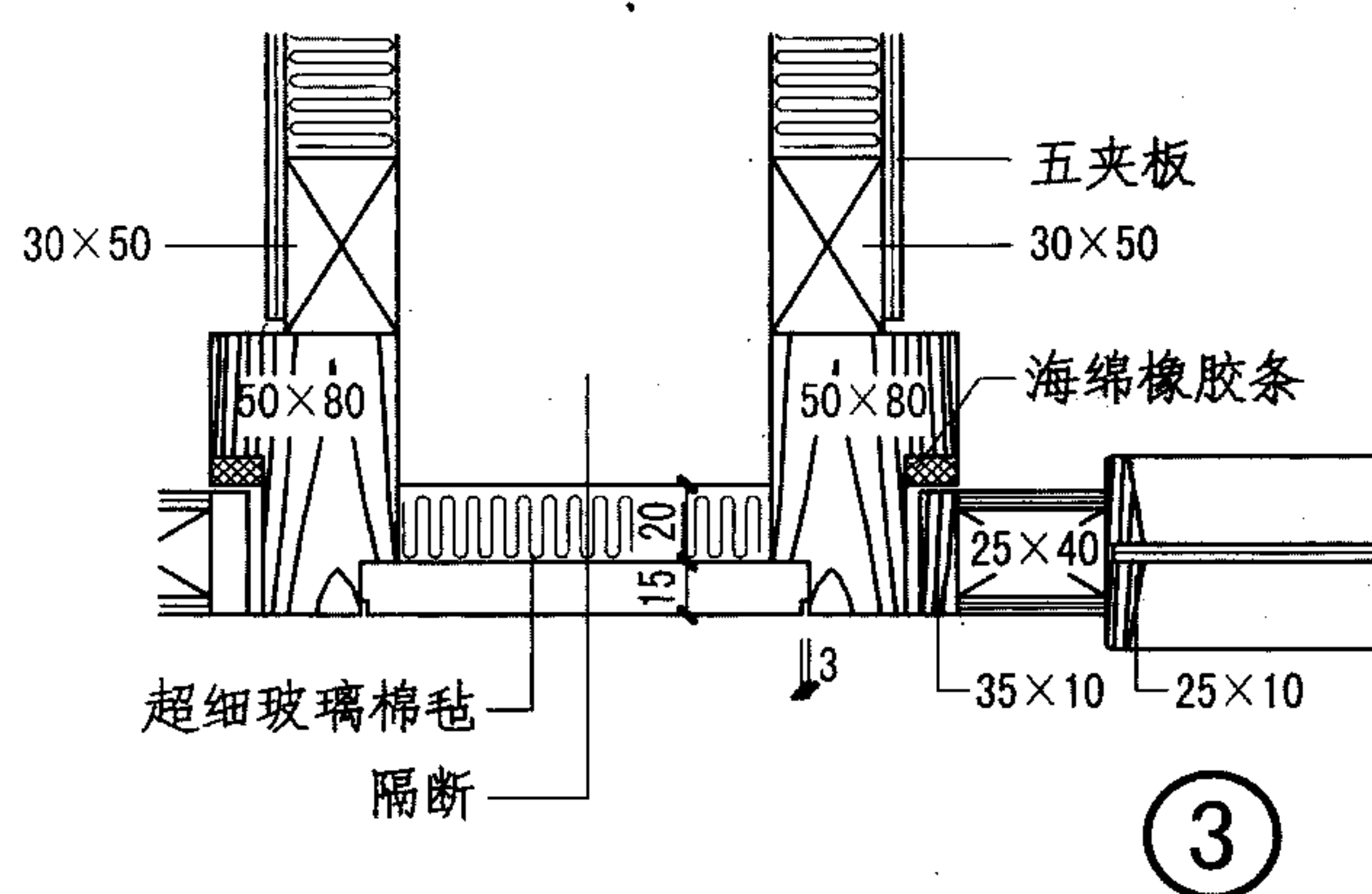
⑧



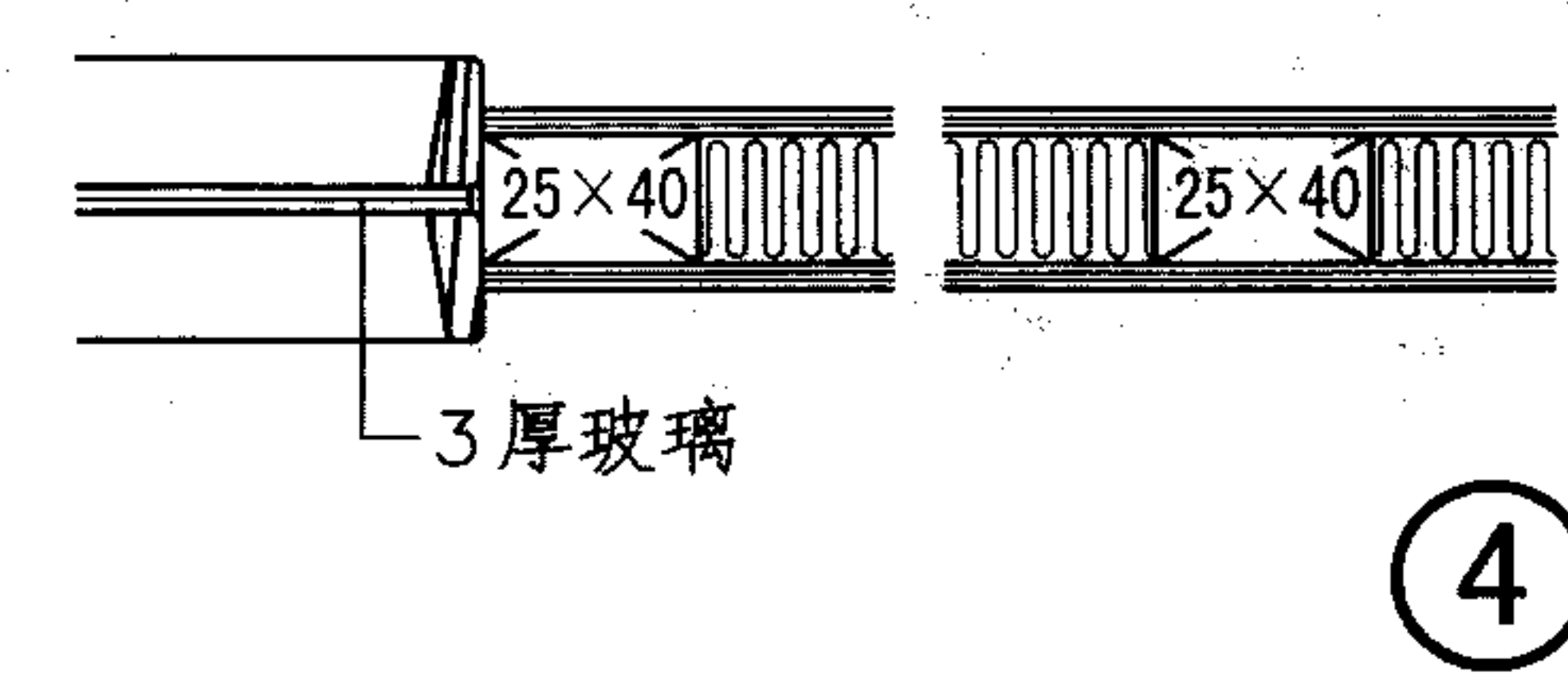
⑨



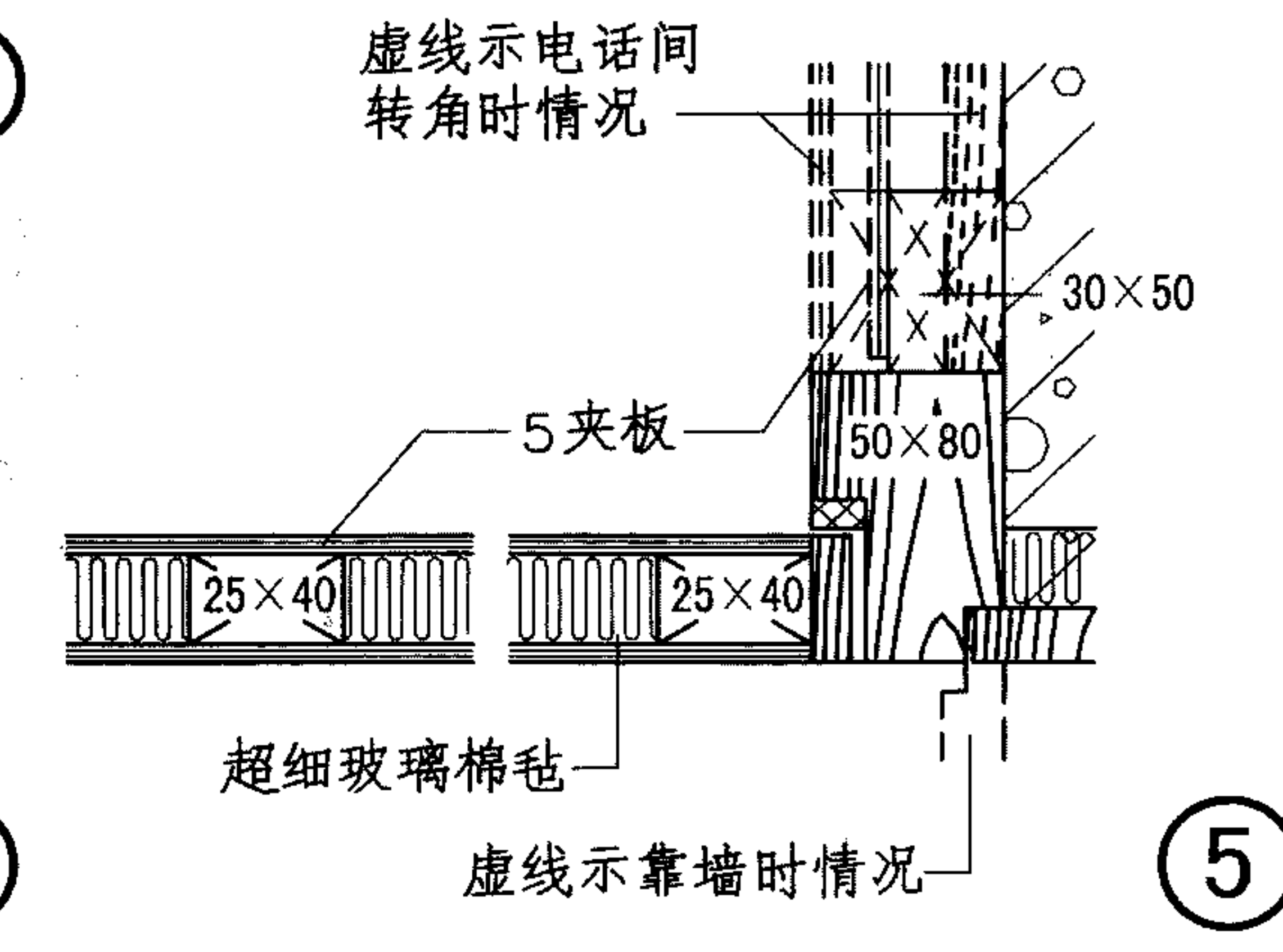
⑩



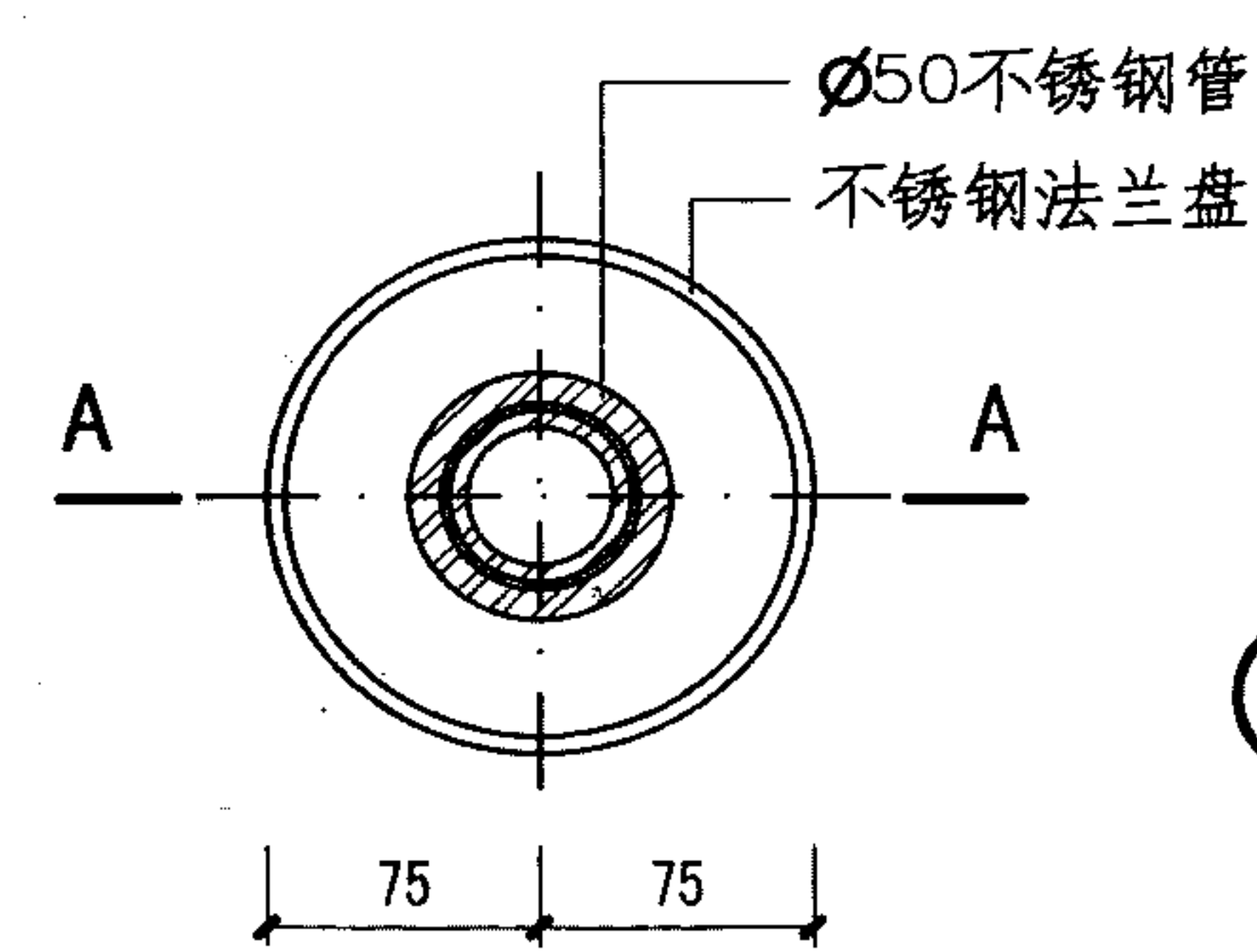
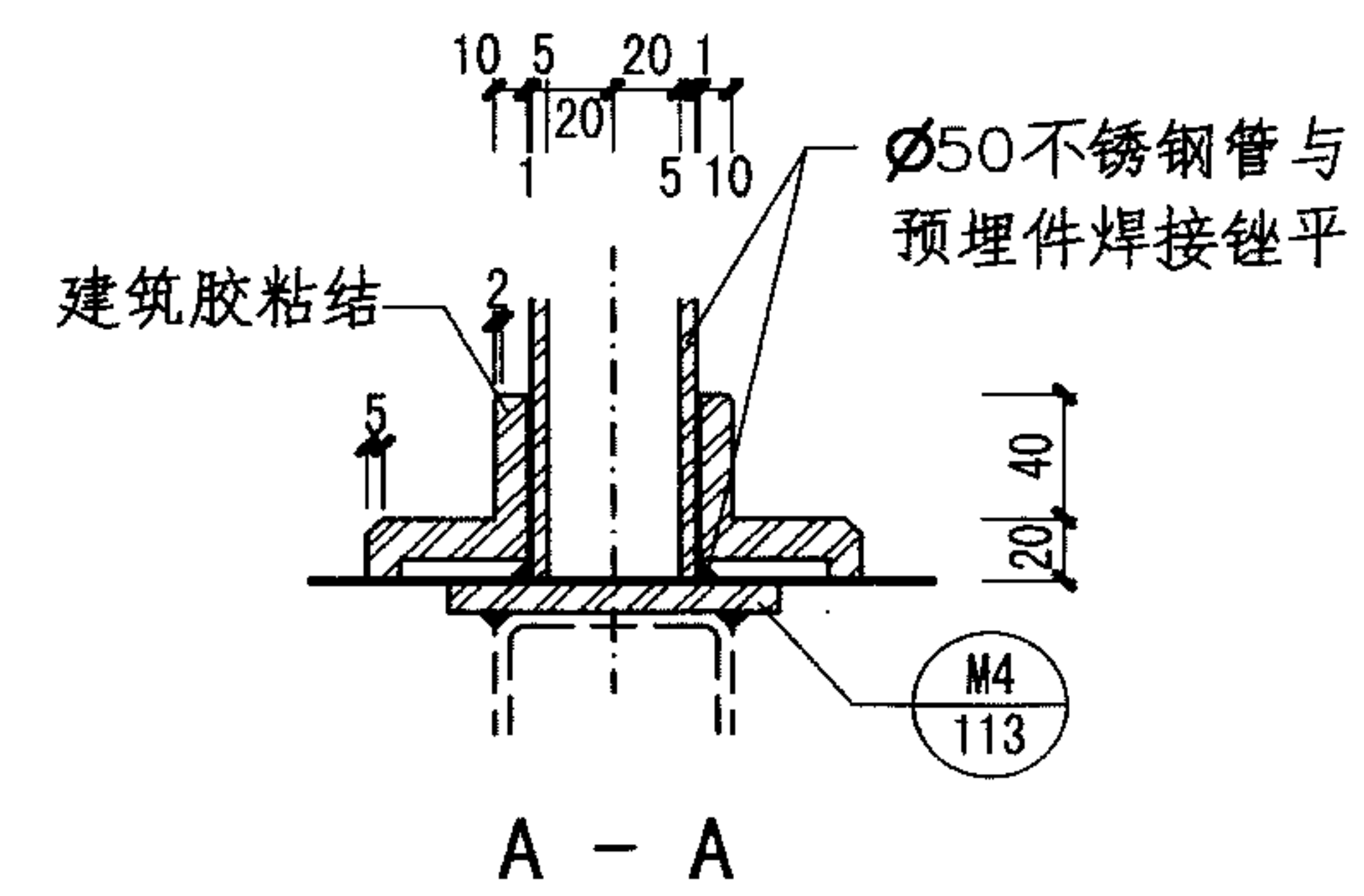
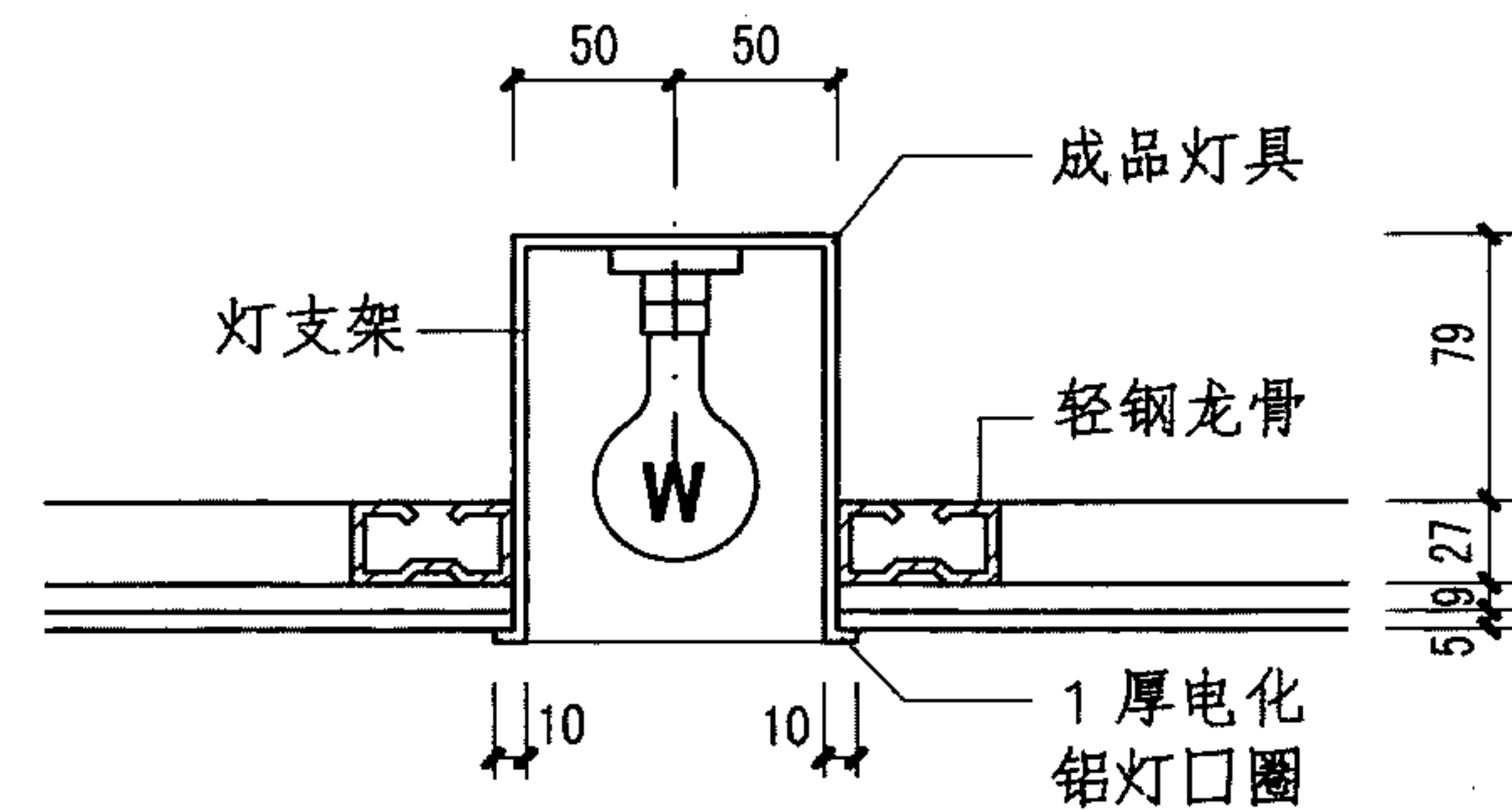
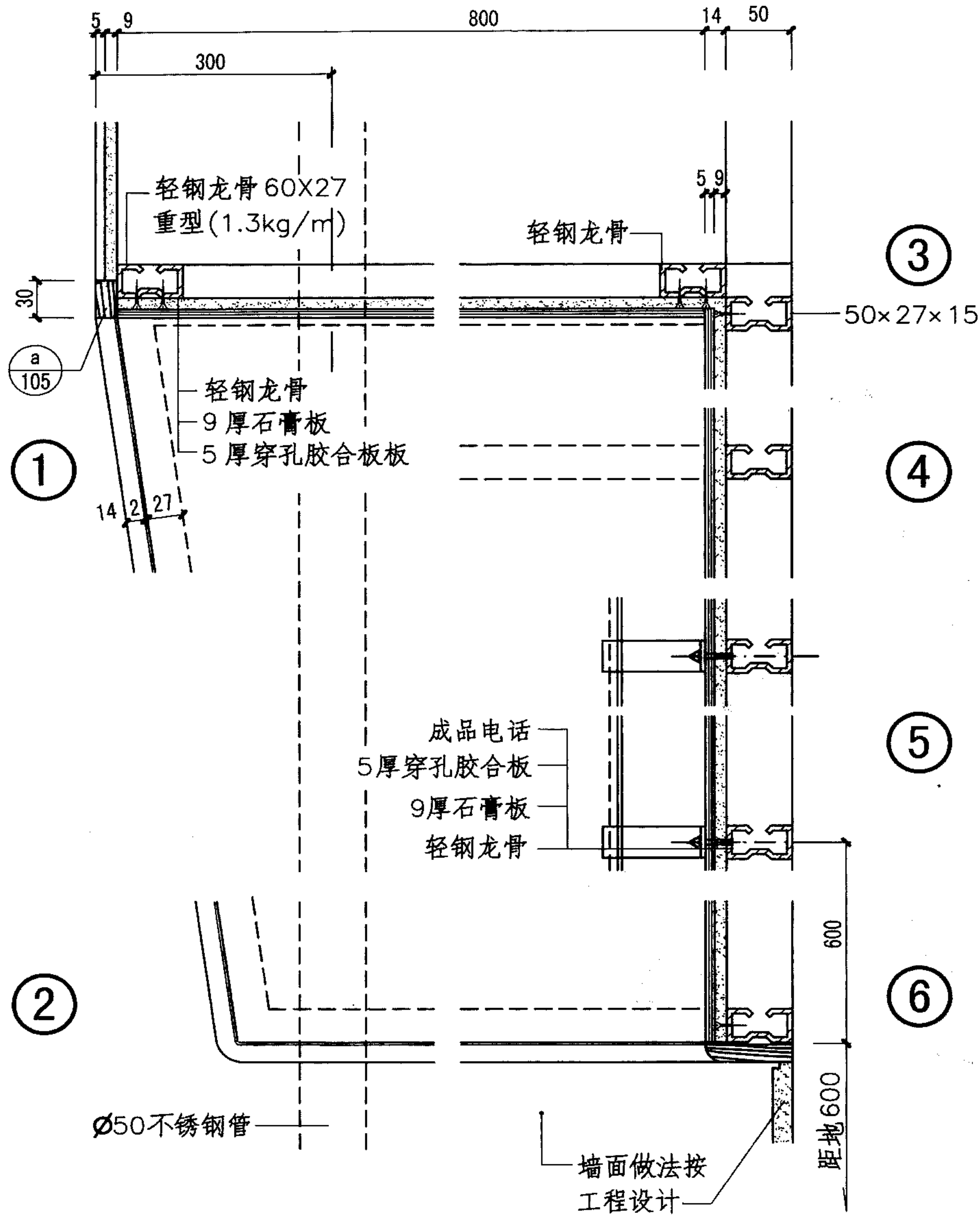
③



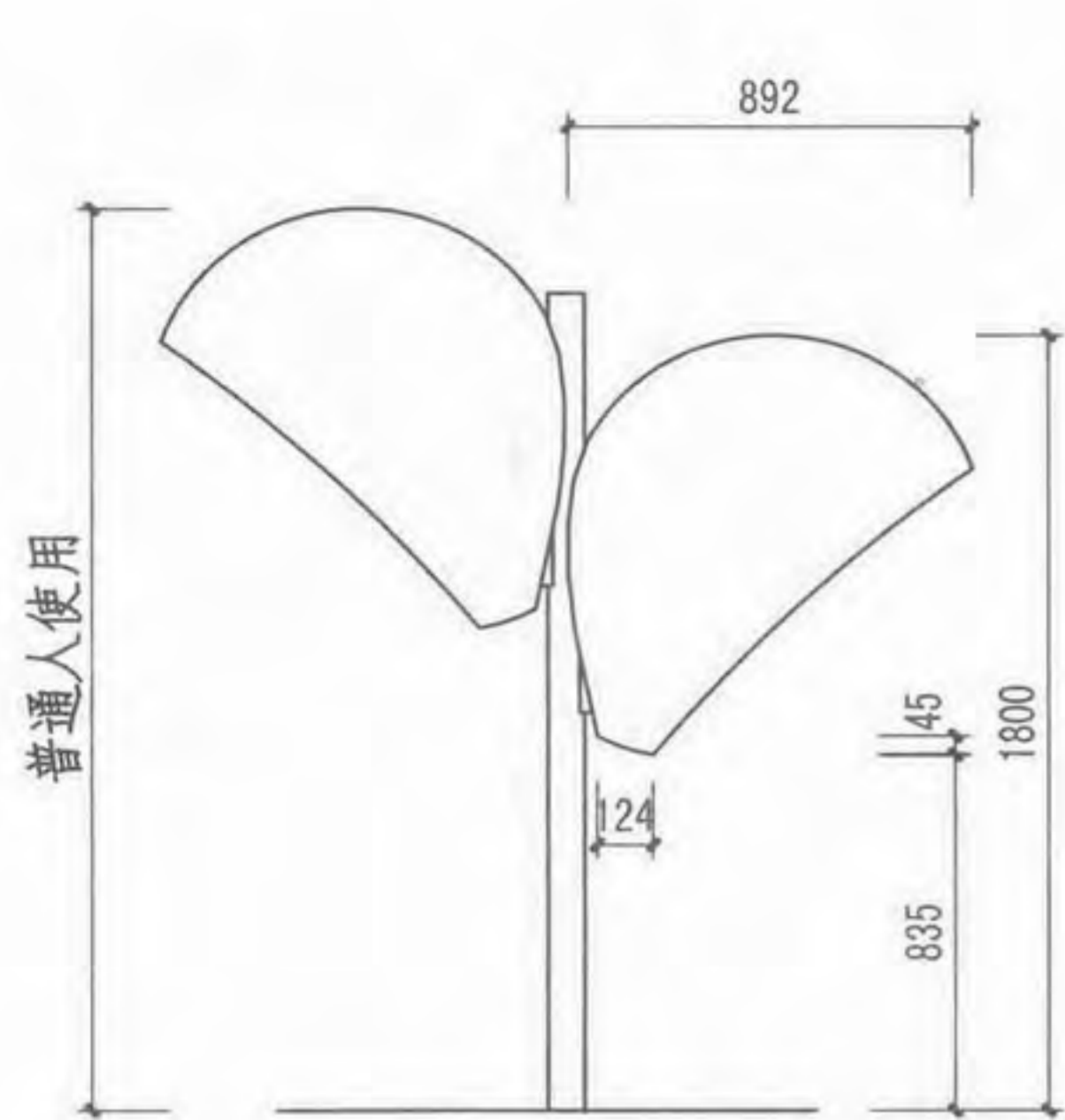
④



⑤

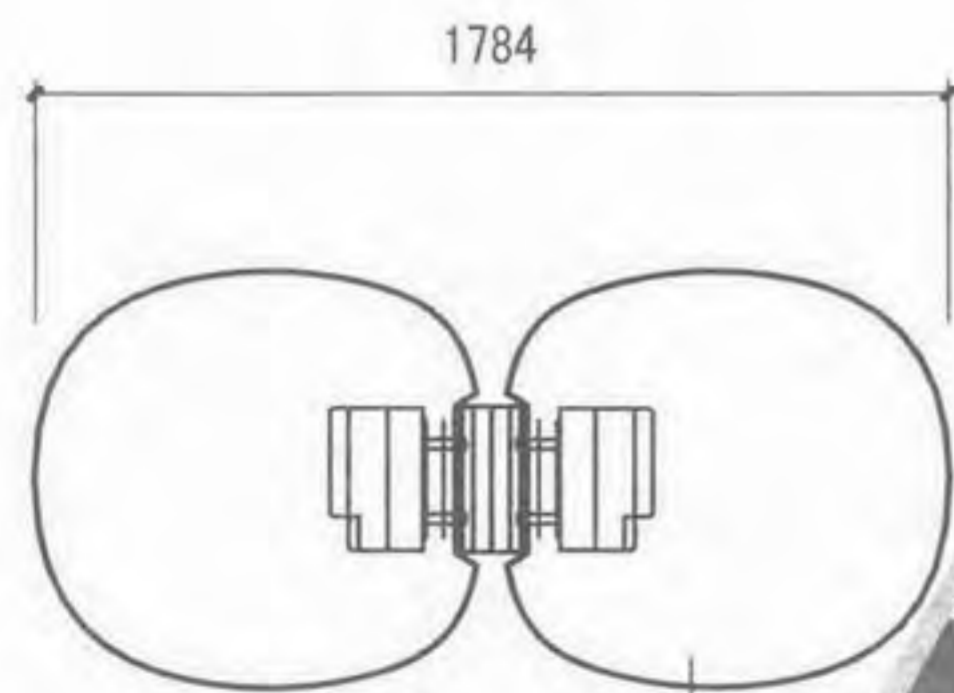


注：钢管及法兰材料采用不锈钢或钢管喷塑、钢管烤漆，由设计人定。



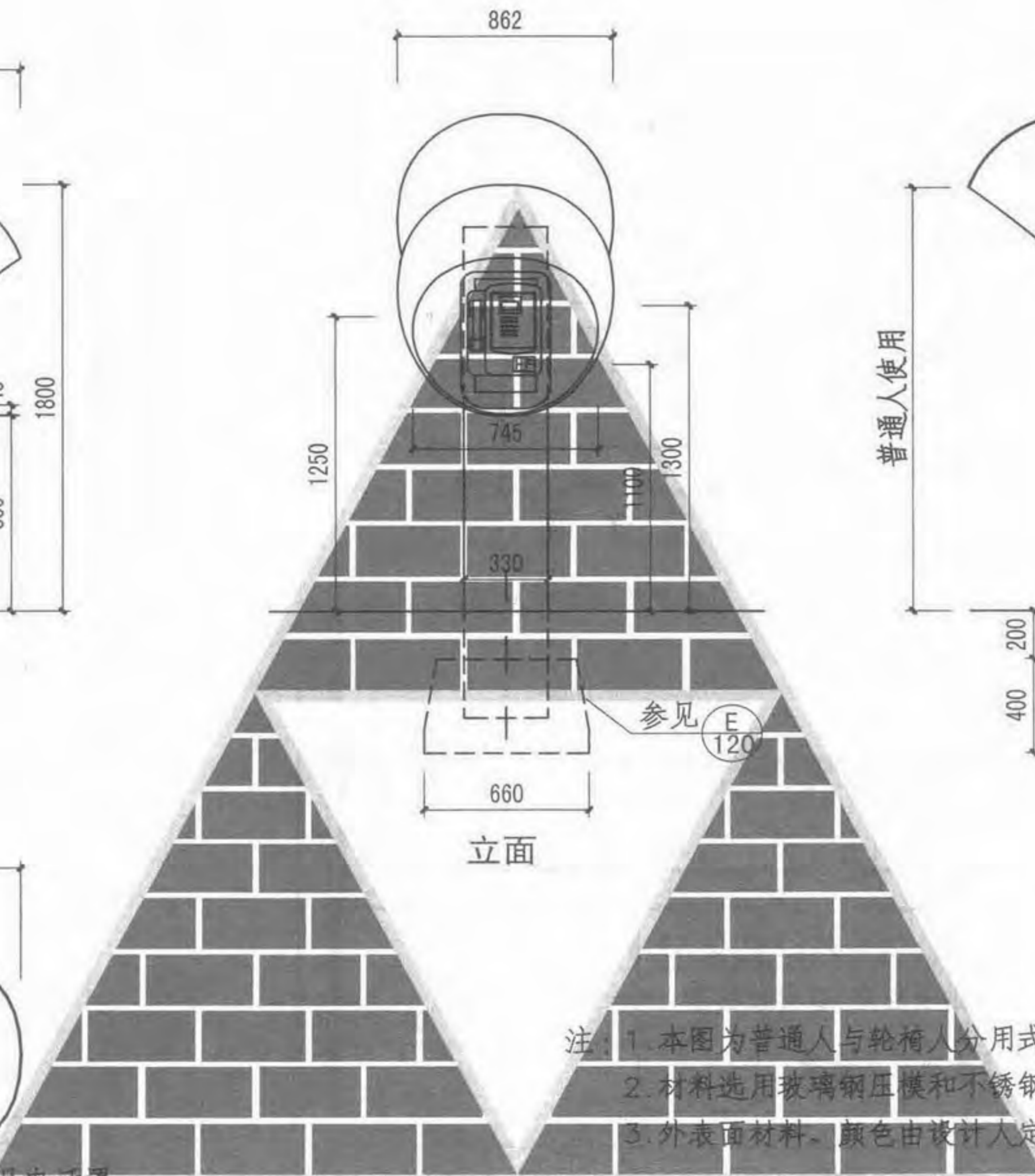
普通人使用

立面



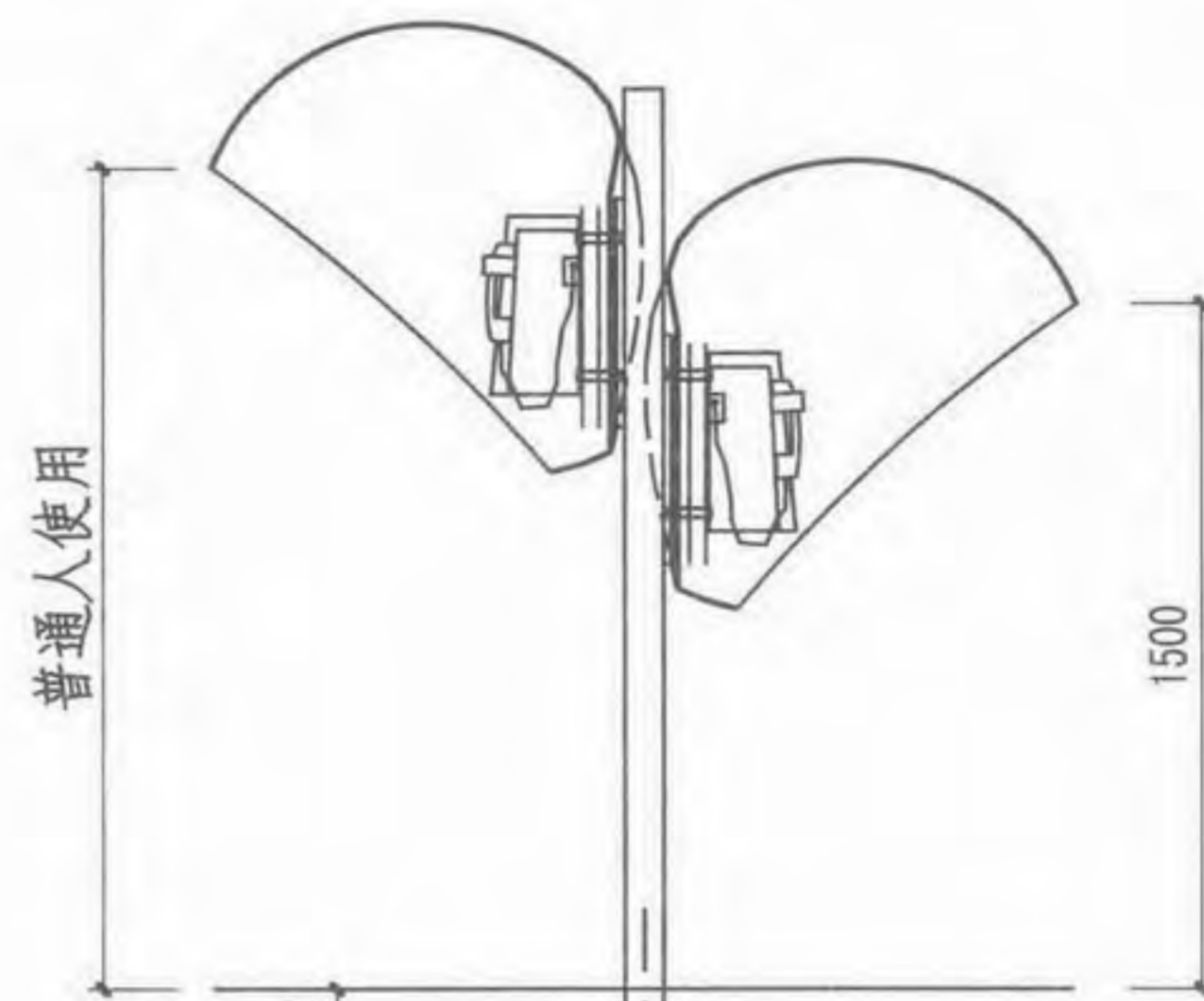
平面

成品电话罩



立面

参见 E 120

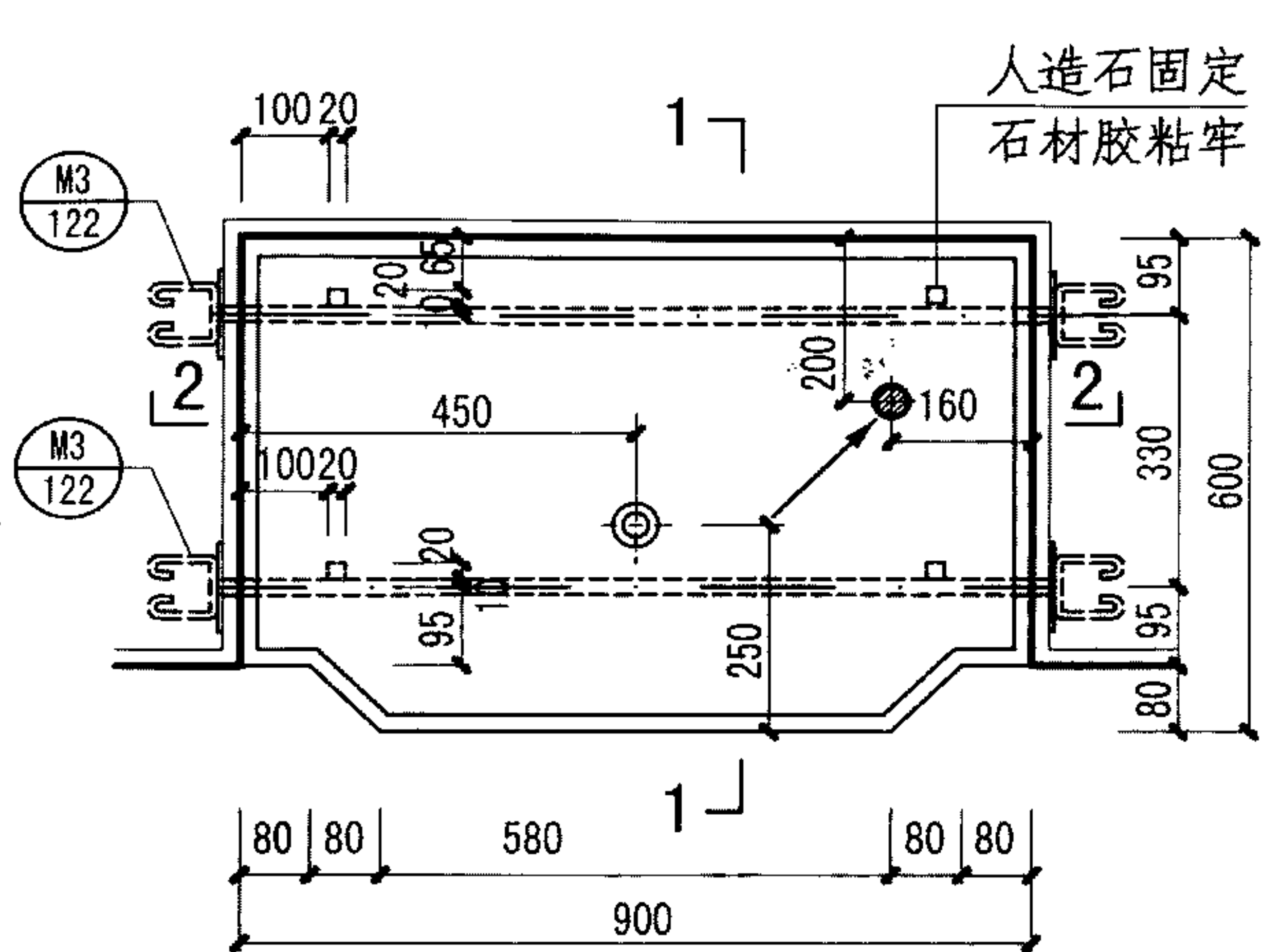


普通人使用

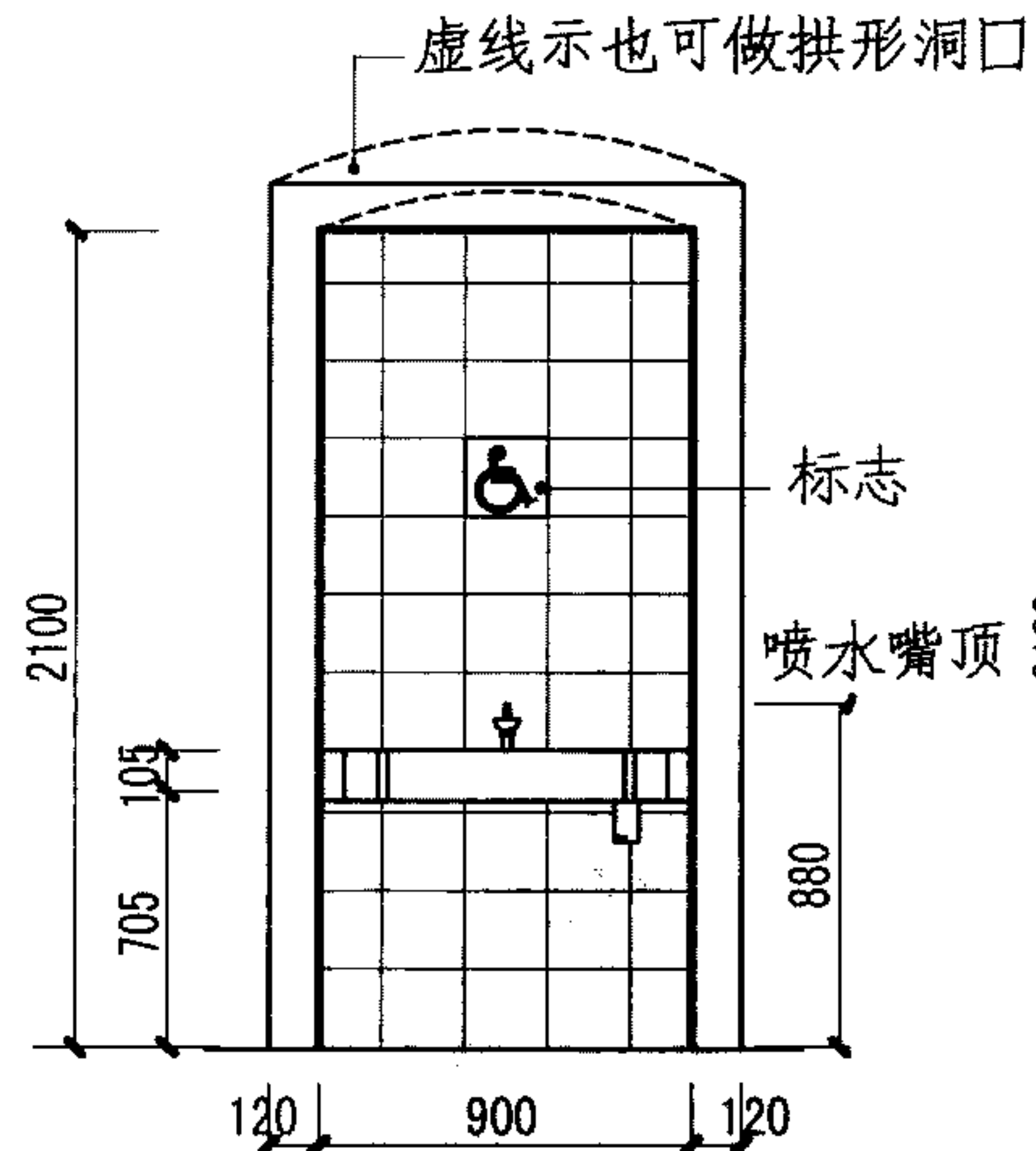
剖面示意

参见 E 120

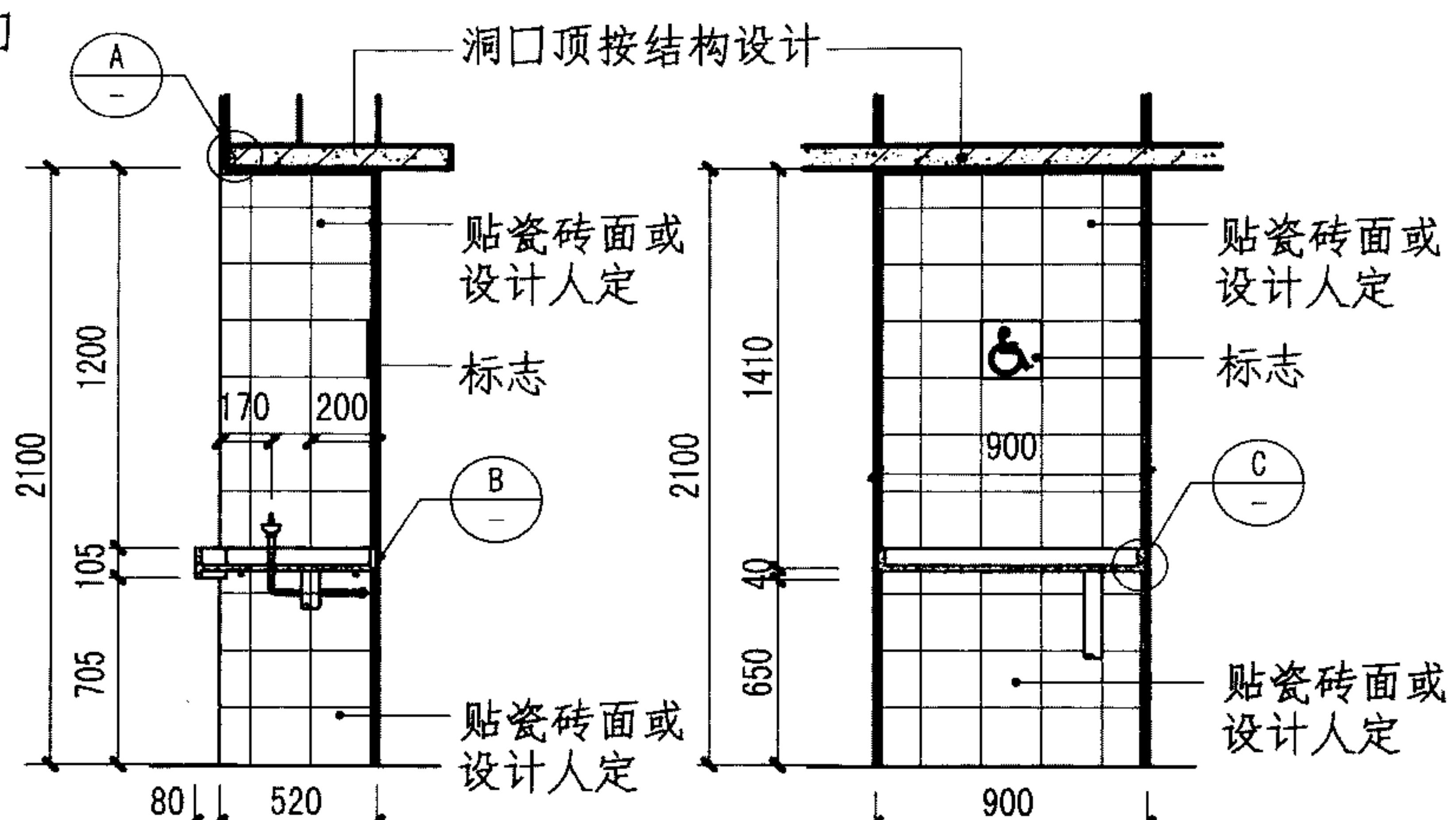
- 注：1. 本图为普通人与轮椅人分用式电话格。
 2. 材料选用玻璃钢压模和不锈钢柱。
 3. 外表面材料、颜色由设计人定。



平面

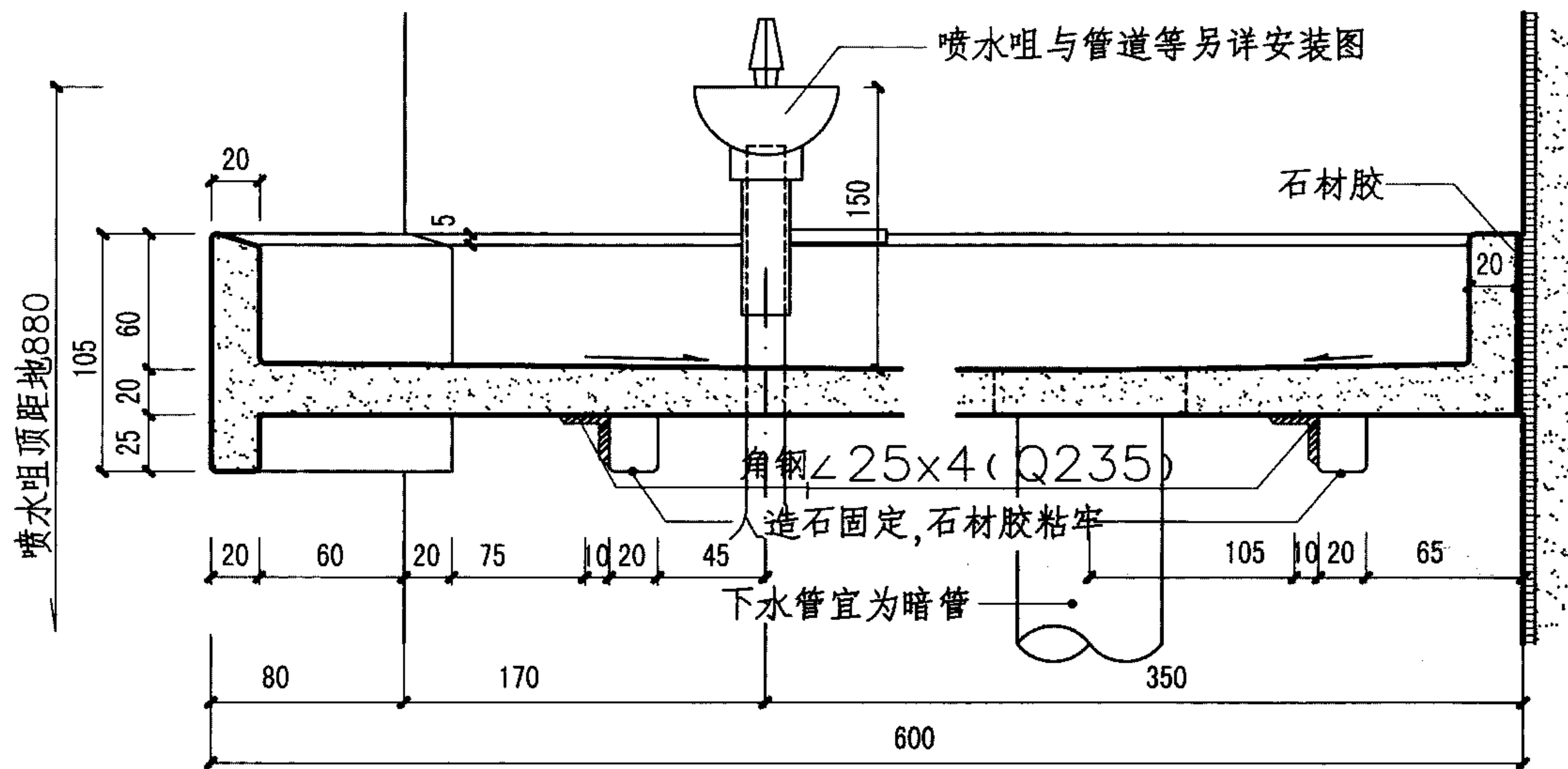


立面

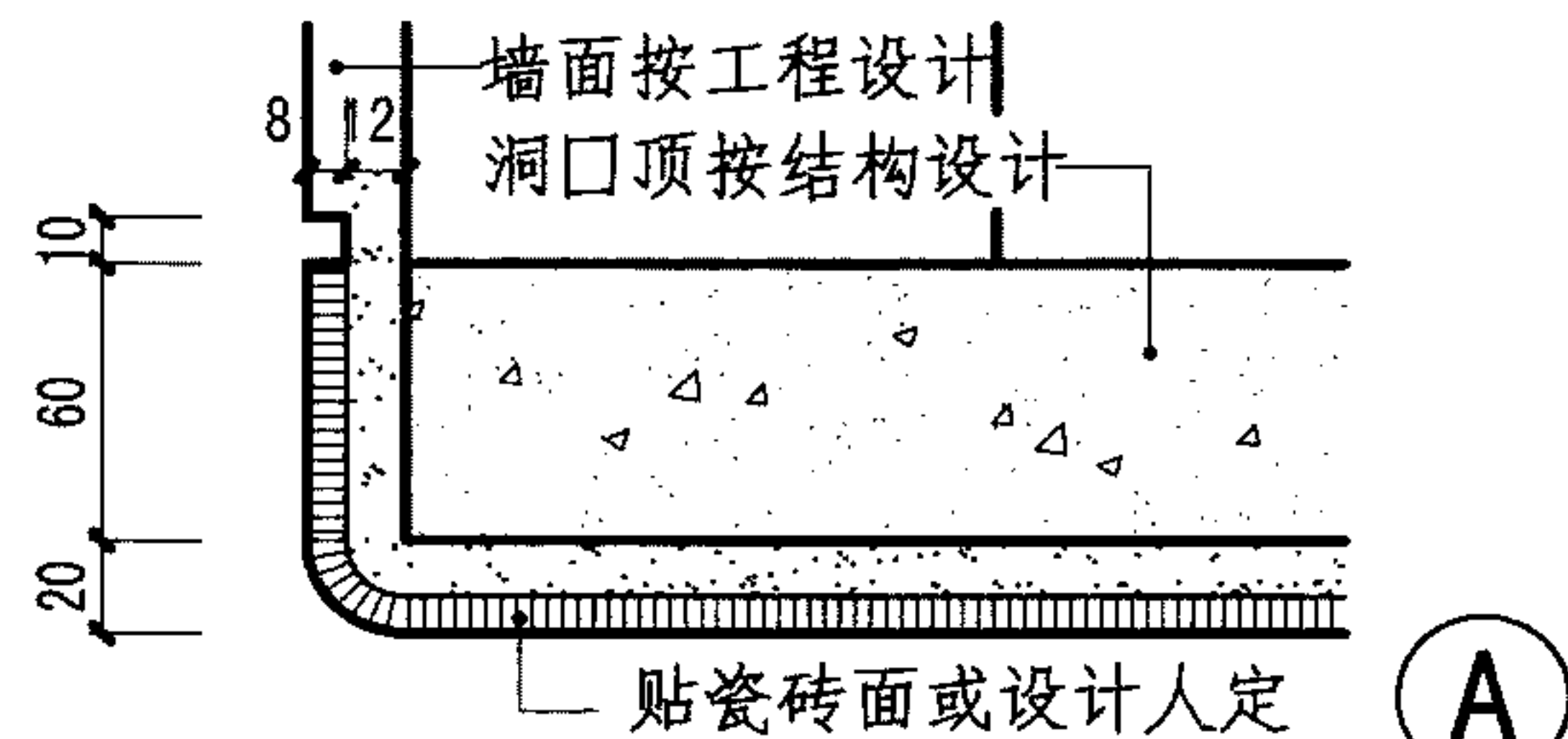


1-1

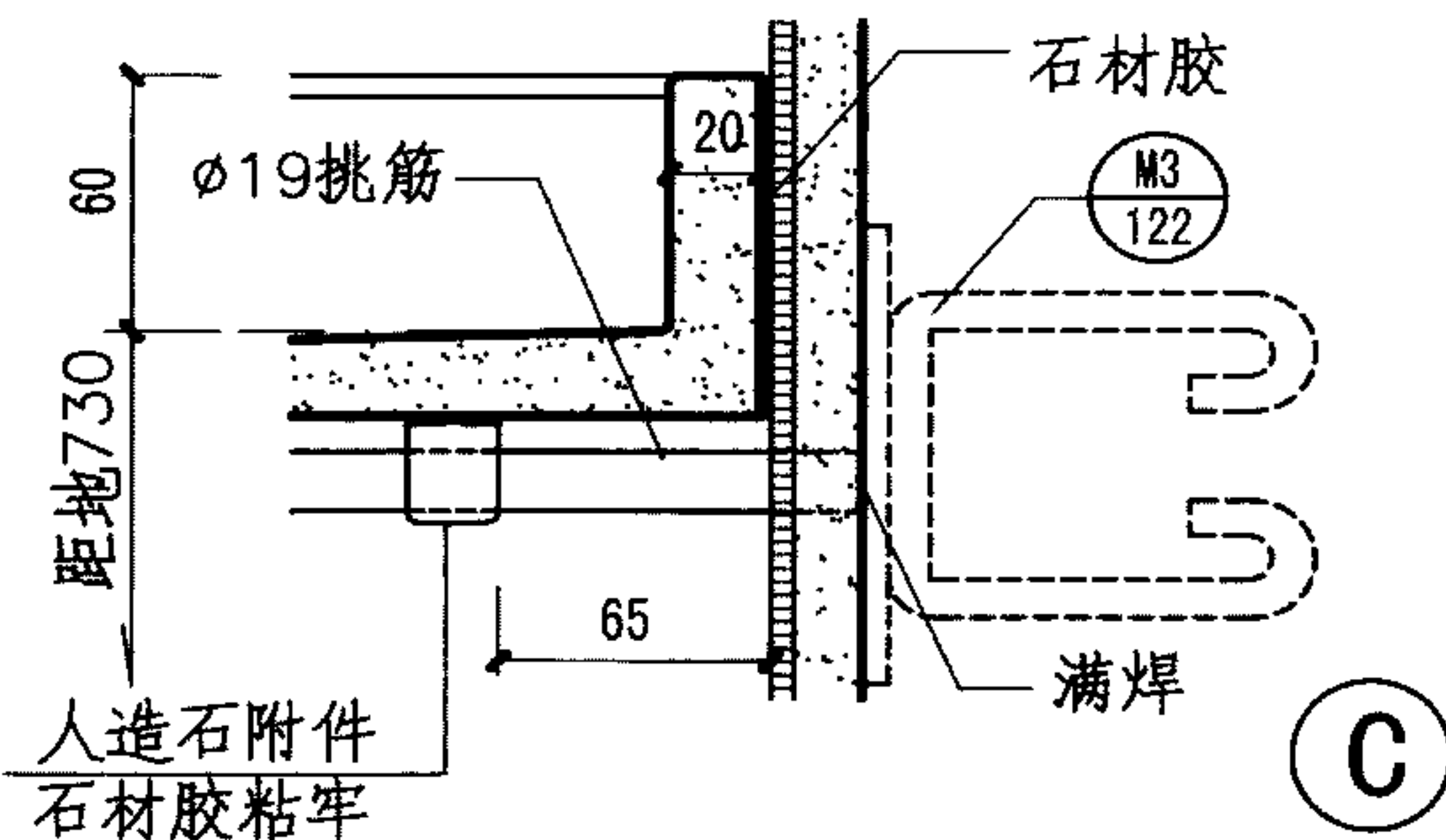
2-2



(B)

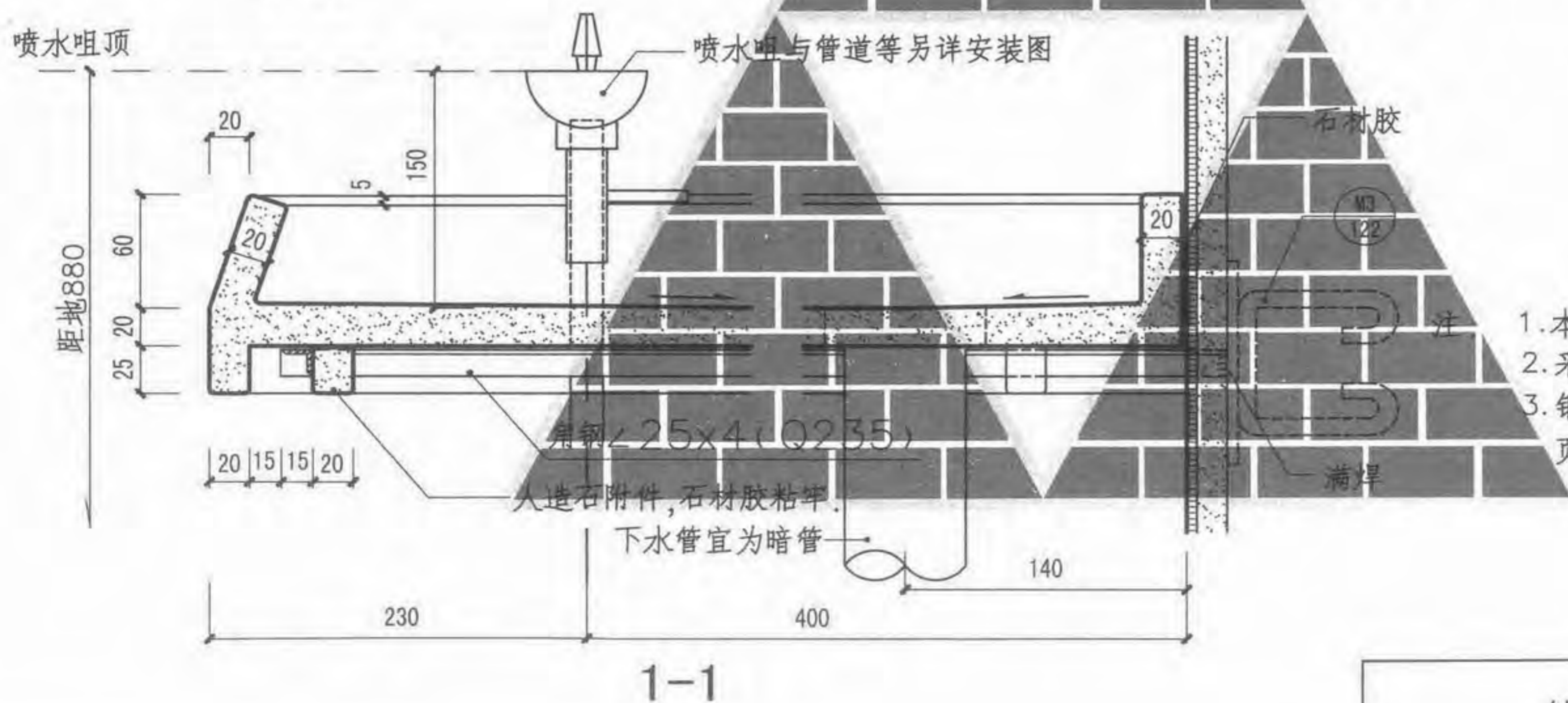
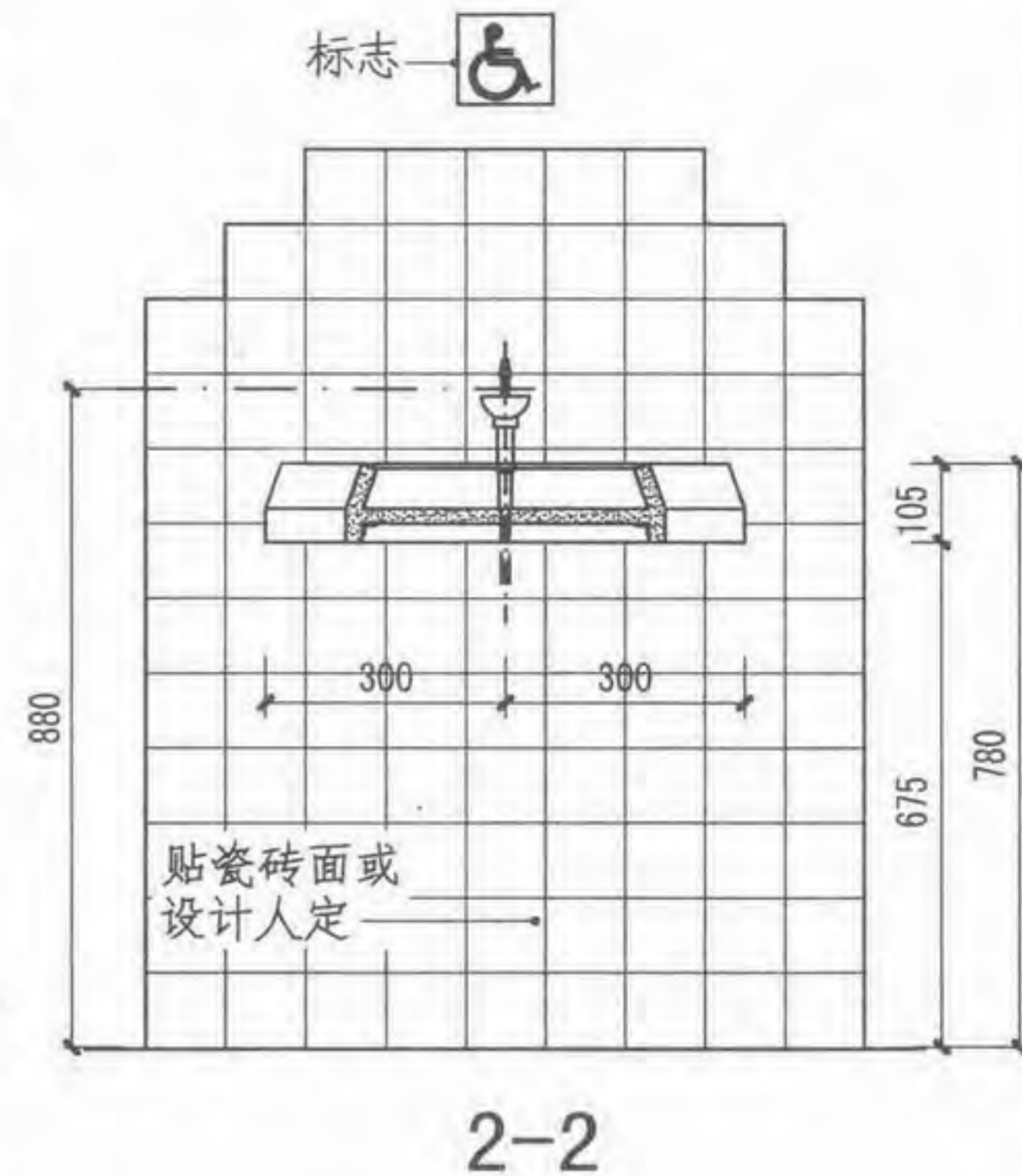
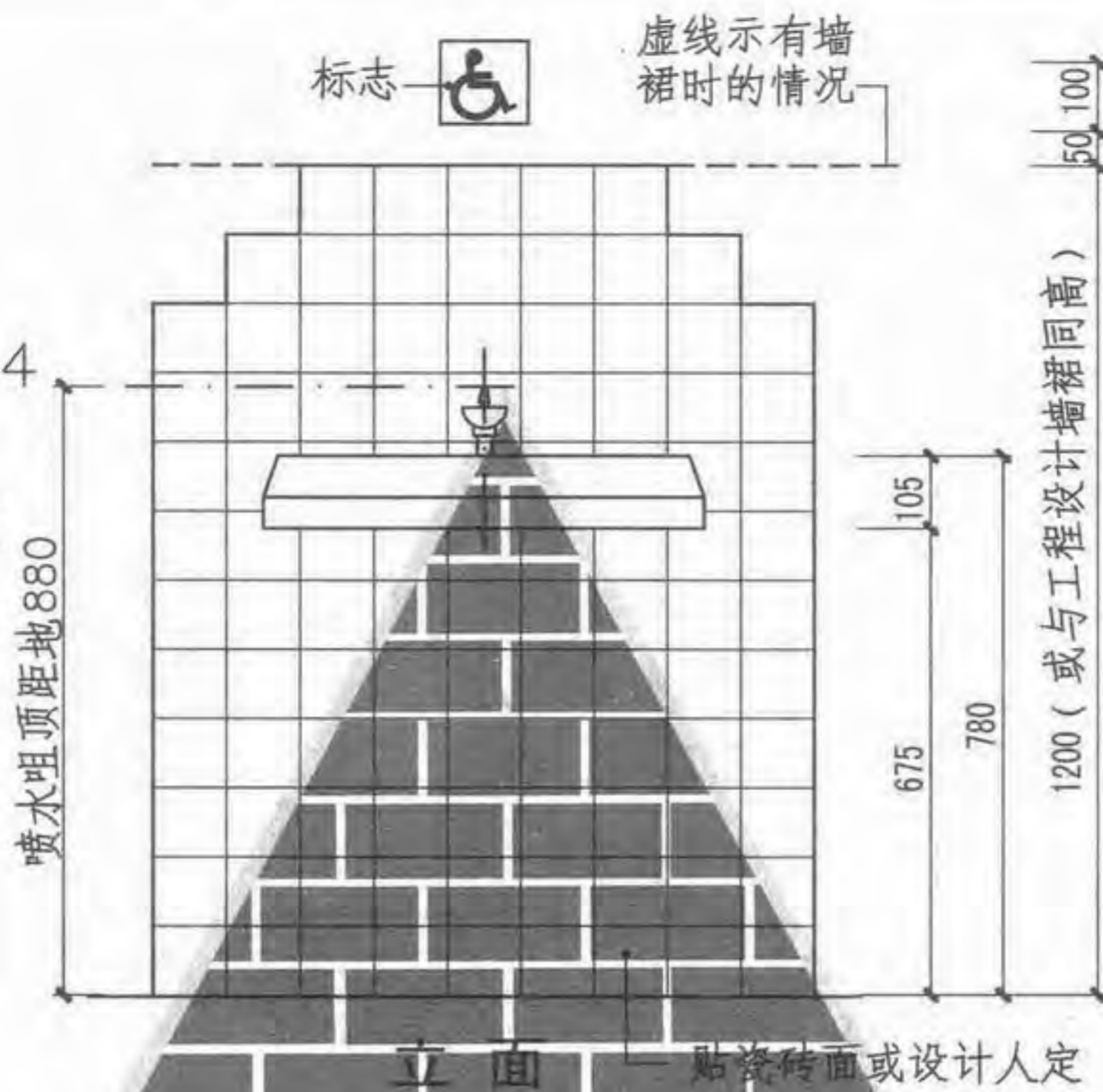
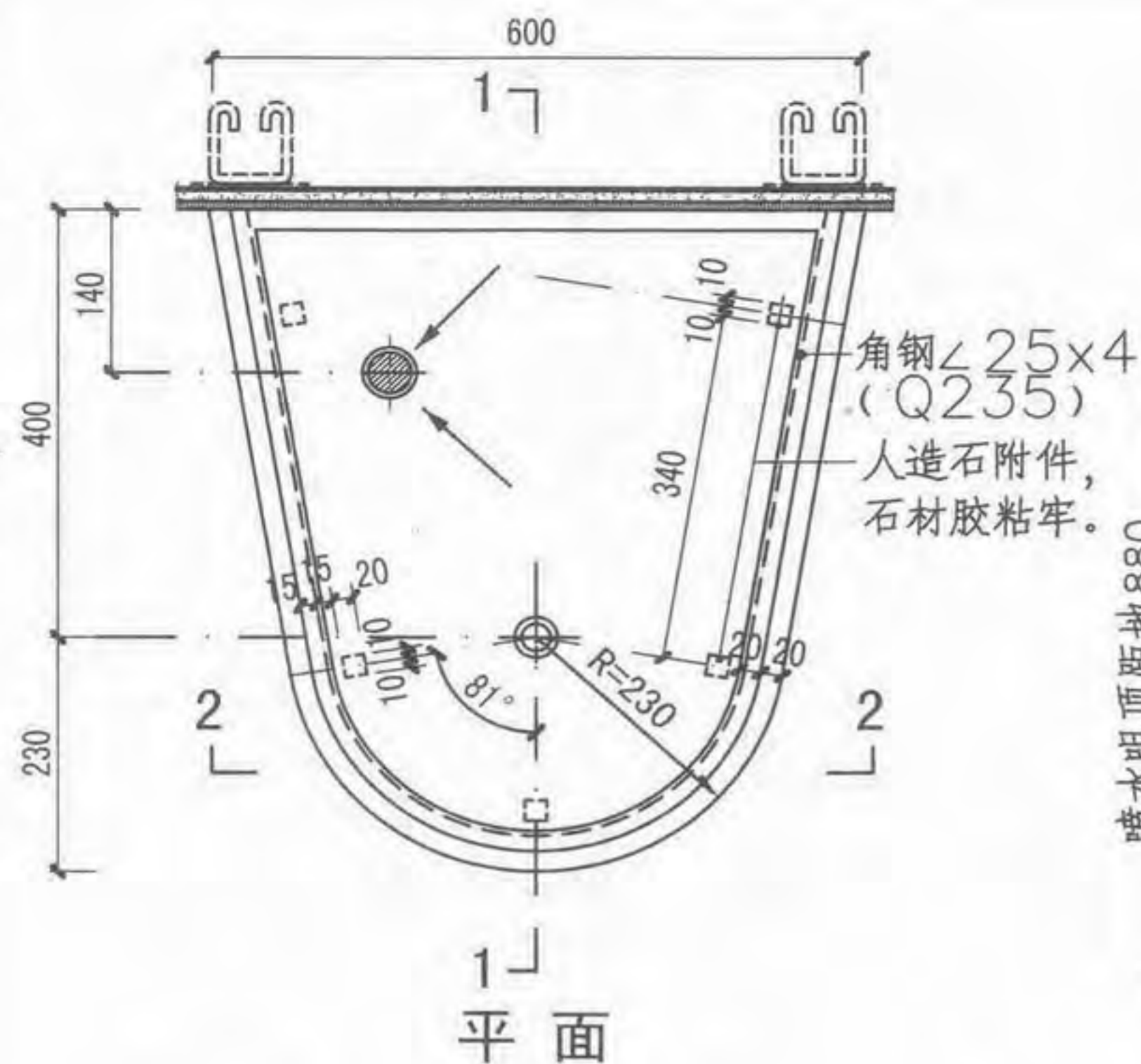


(A)

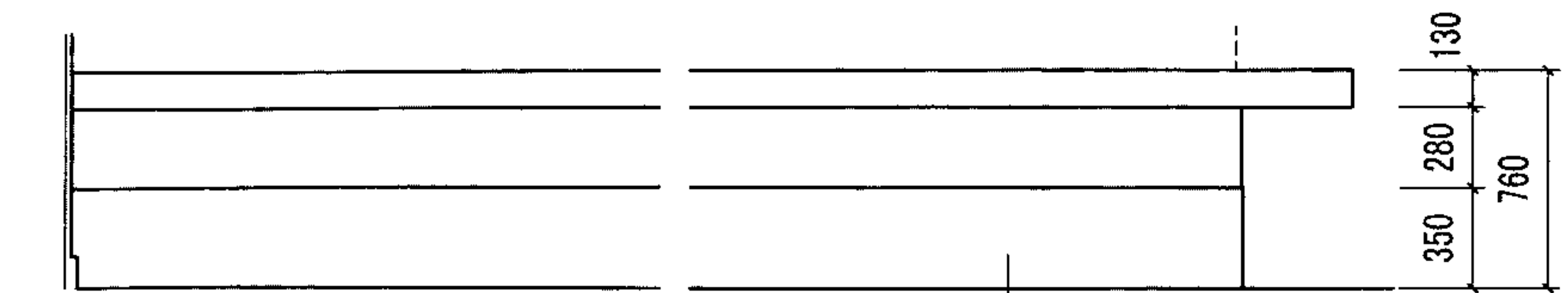


(C)

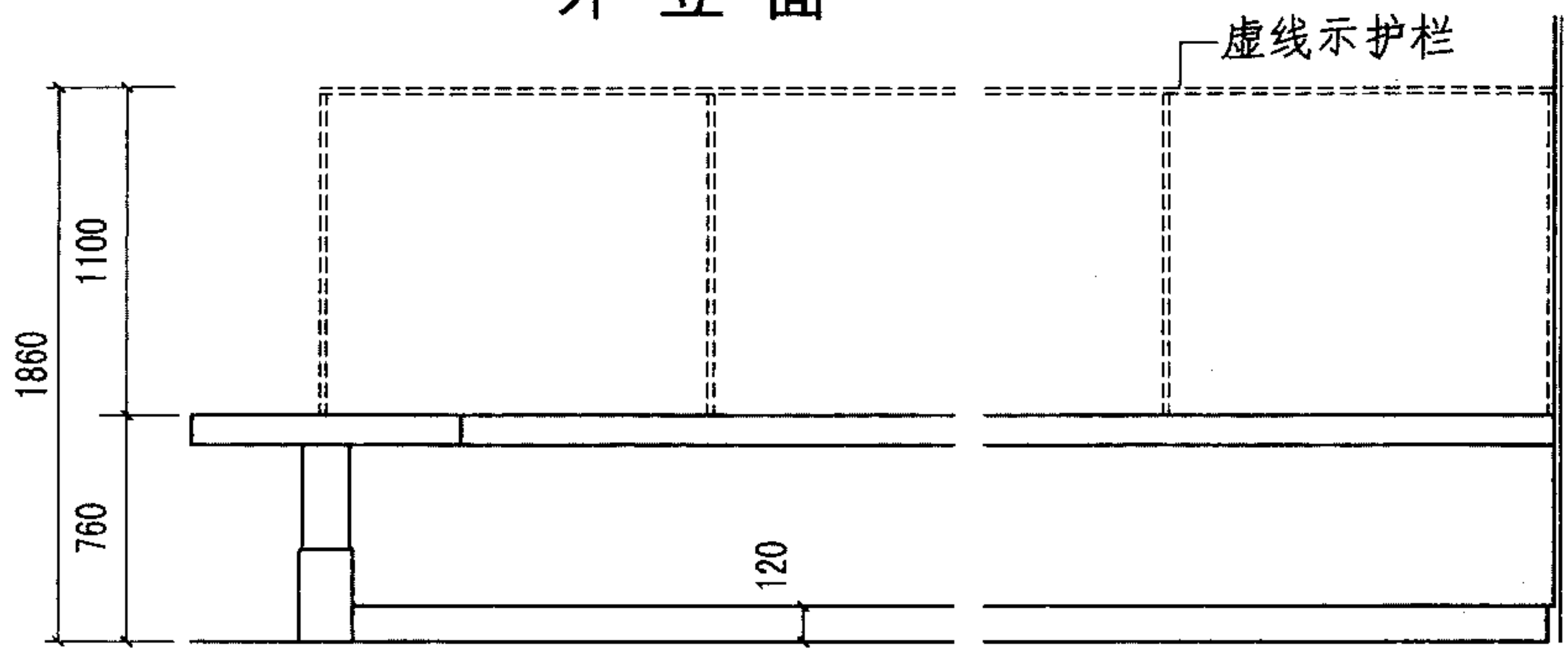
注: 1. 采用成品人造石饮水台, 颜色由设计人定。
2. 钢支架应固定于承重墙上, 否则采用第122页①节点。



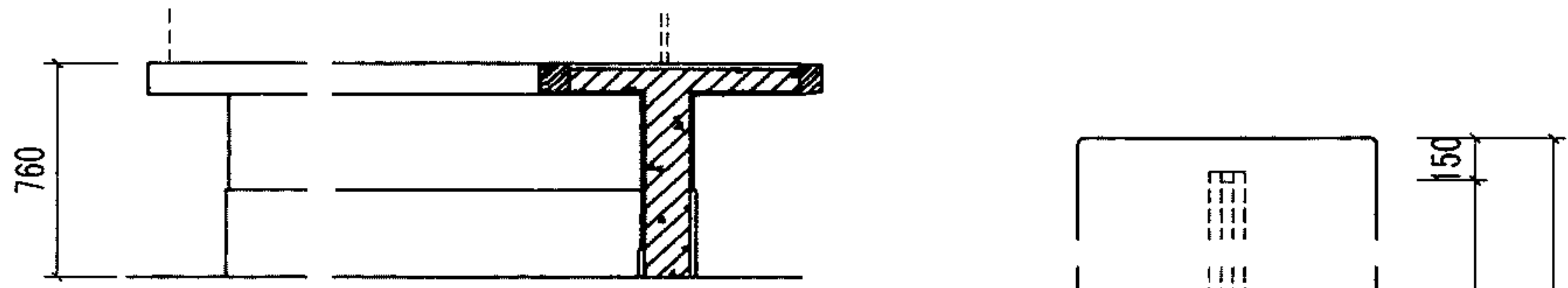
1. 本图适用于残疾人, 也可兼供普通人使用。
2. 采用成品人造石饮水台, 颜色由设计人定。
3. 钢支架应固定于承重墙上, 否则采用第122页①节点。



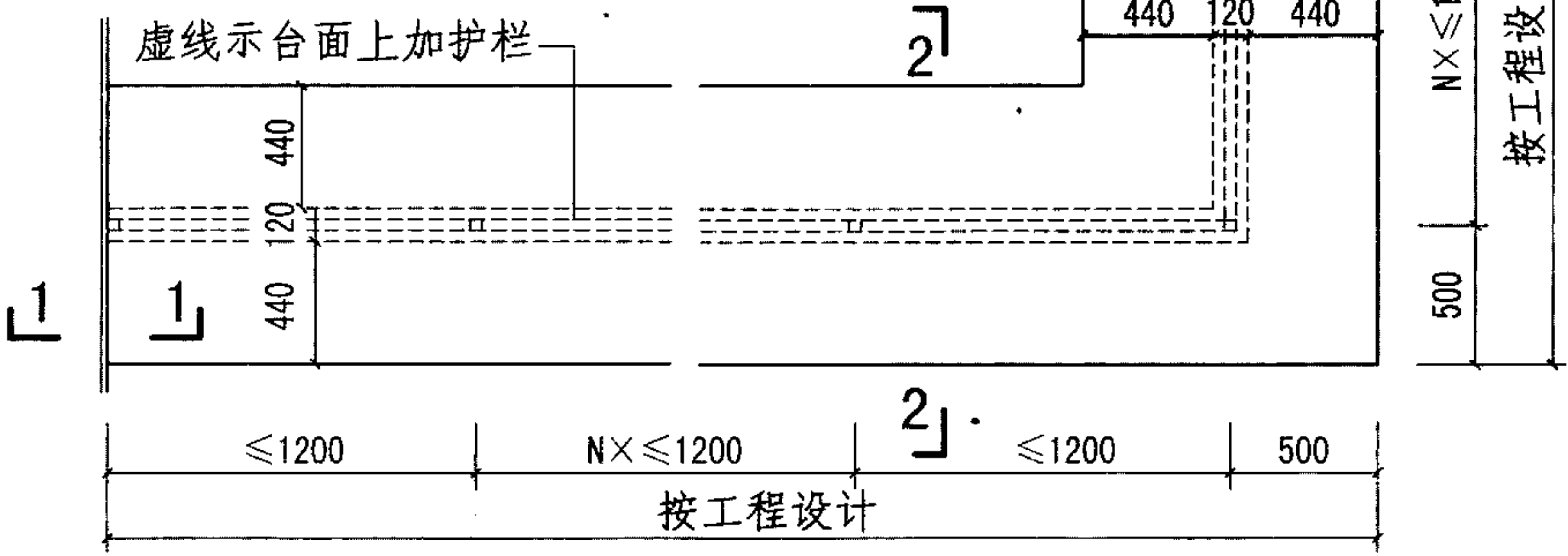
外立面



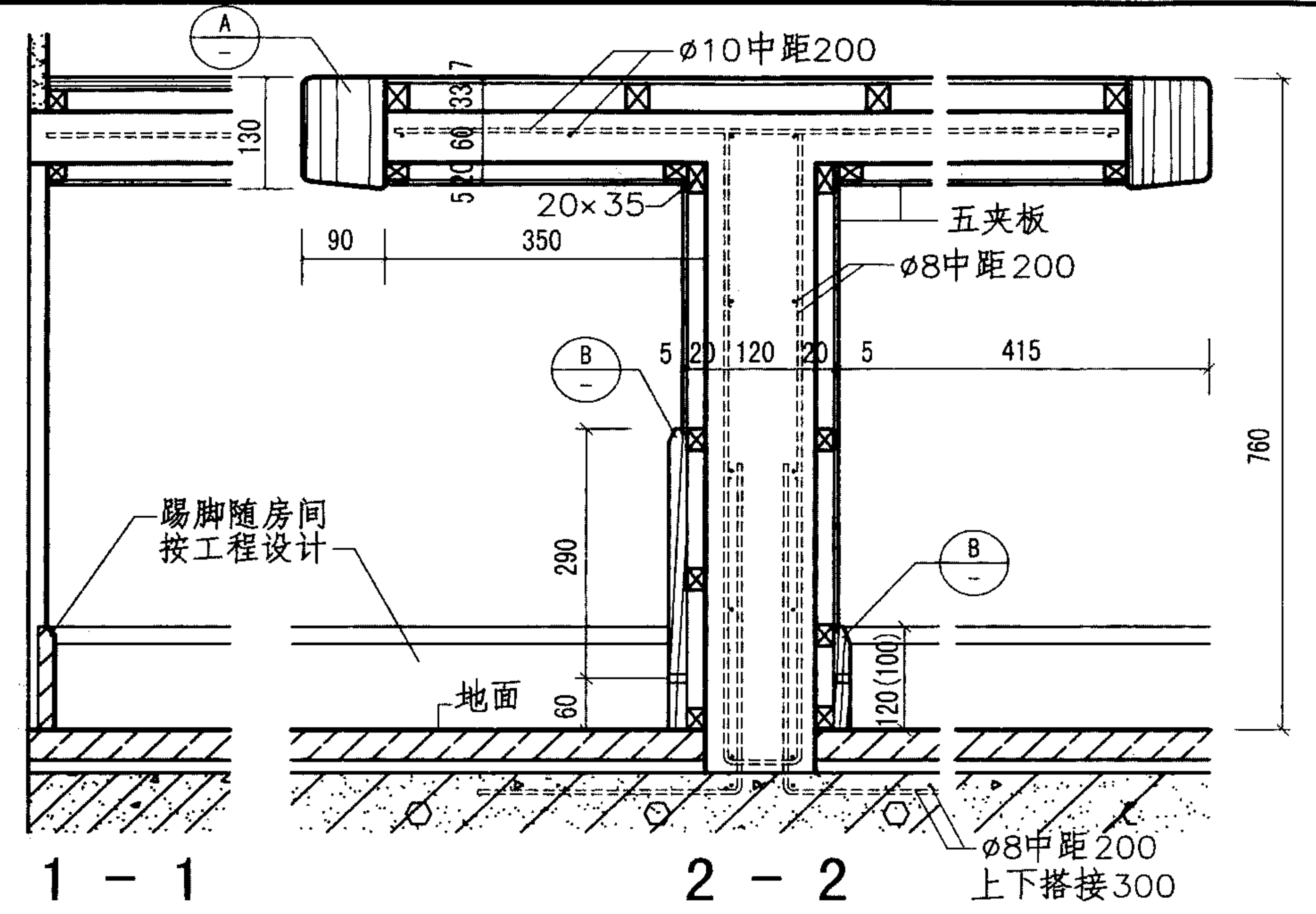
内立面



侧内立面

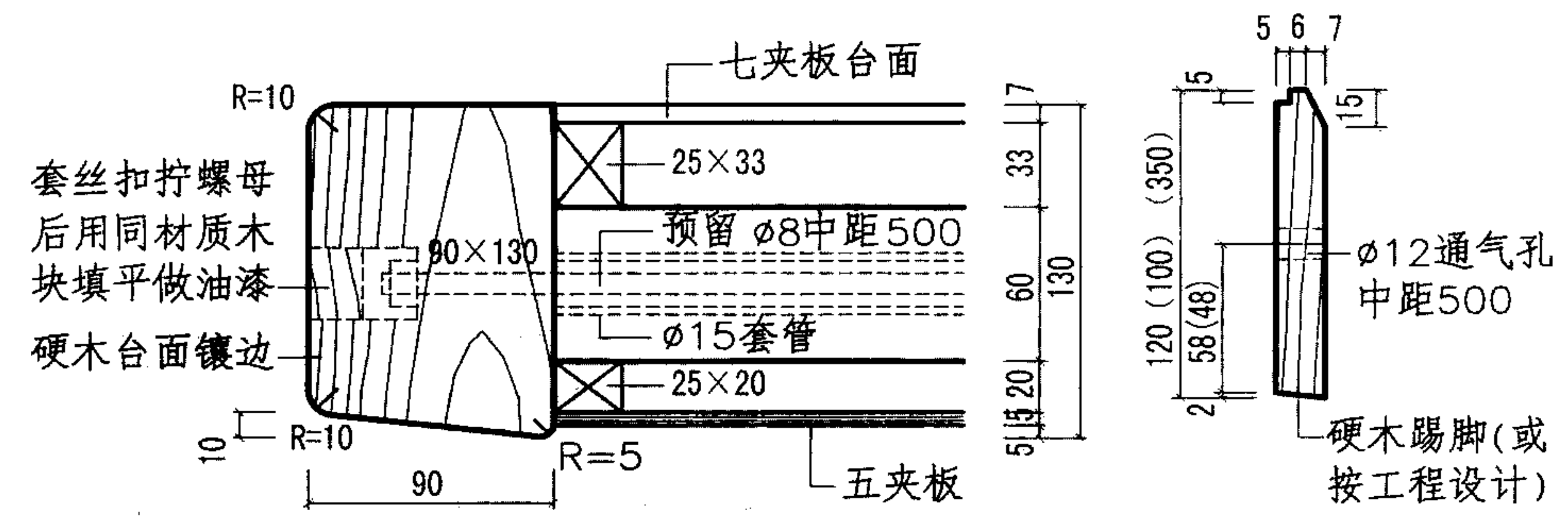


① 夹板台面 平面



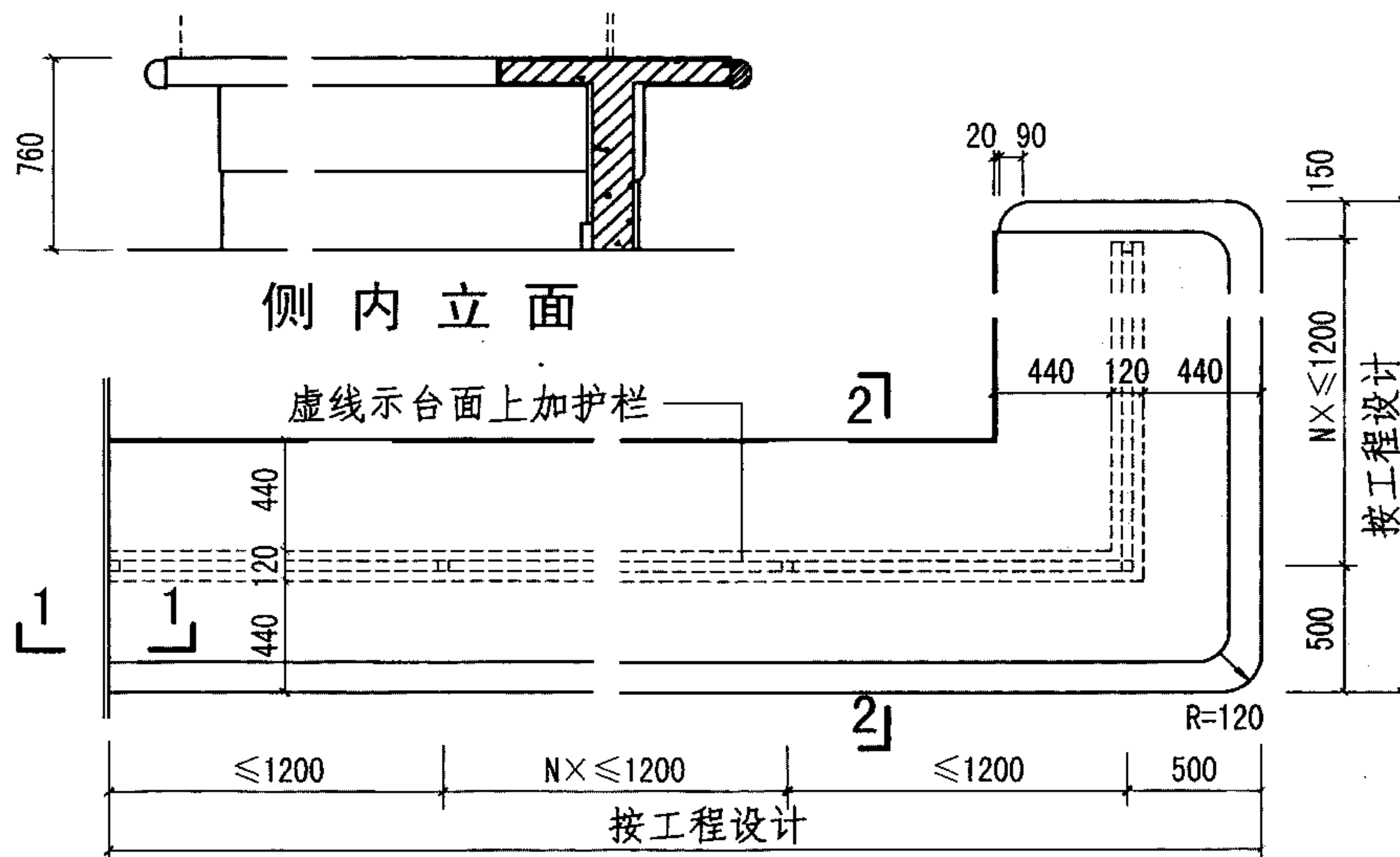
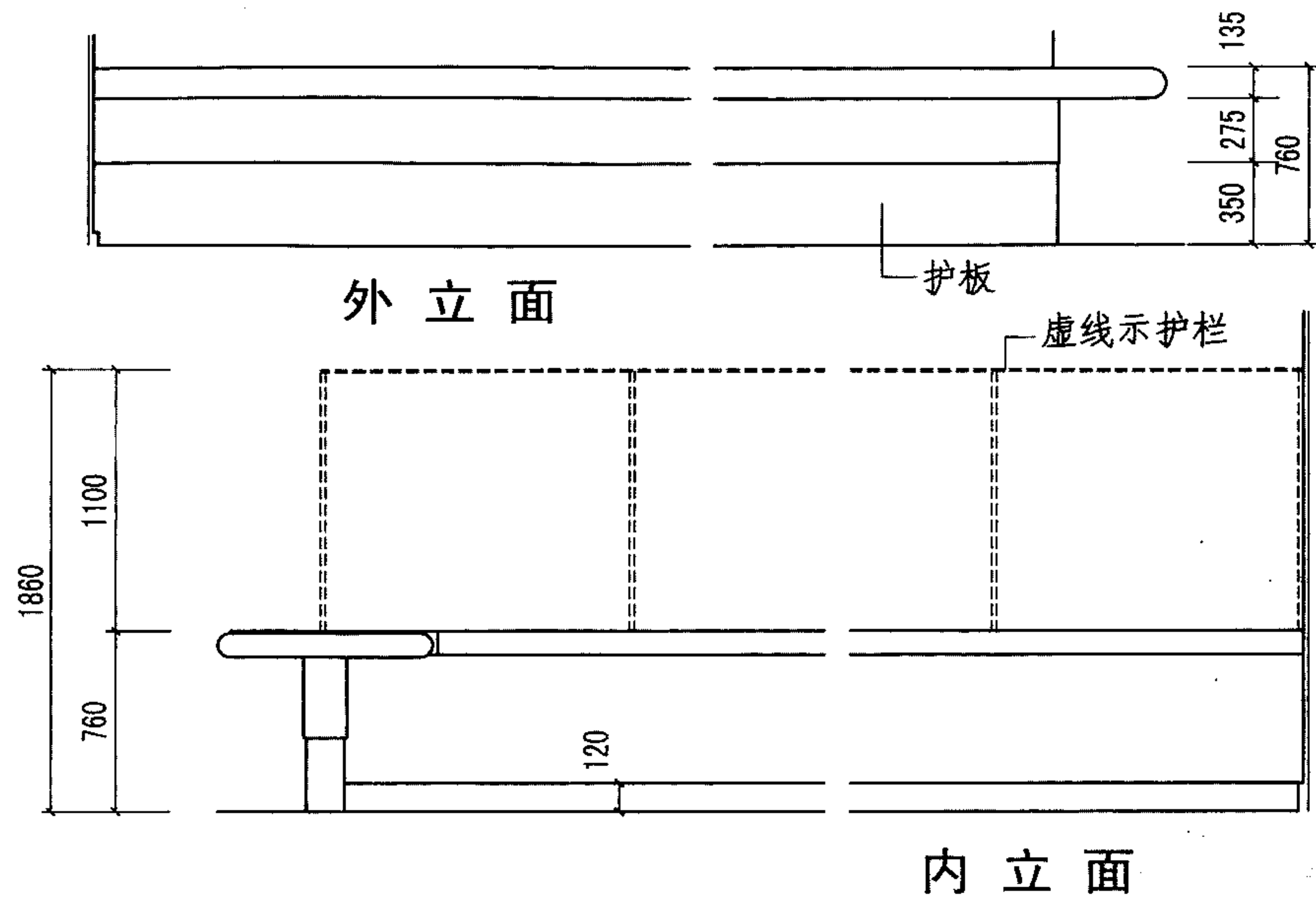
1-1

2-2

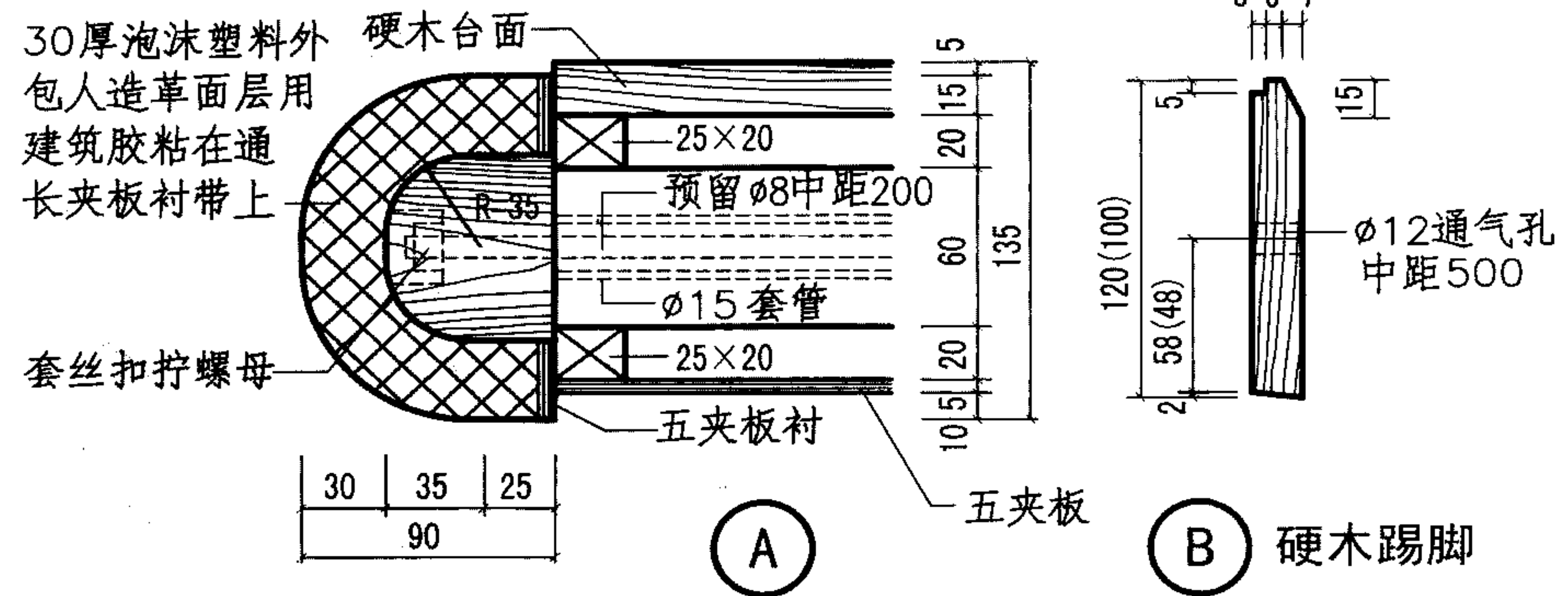
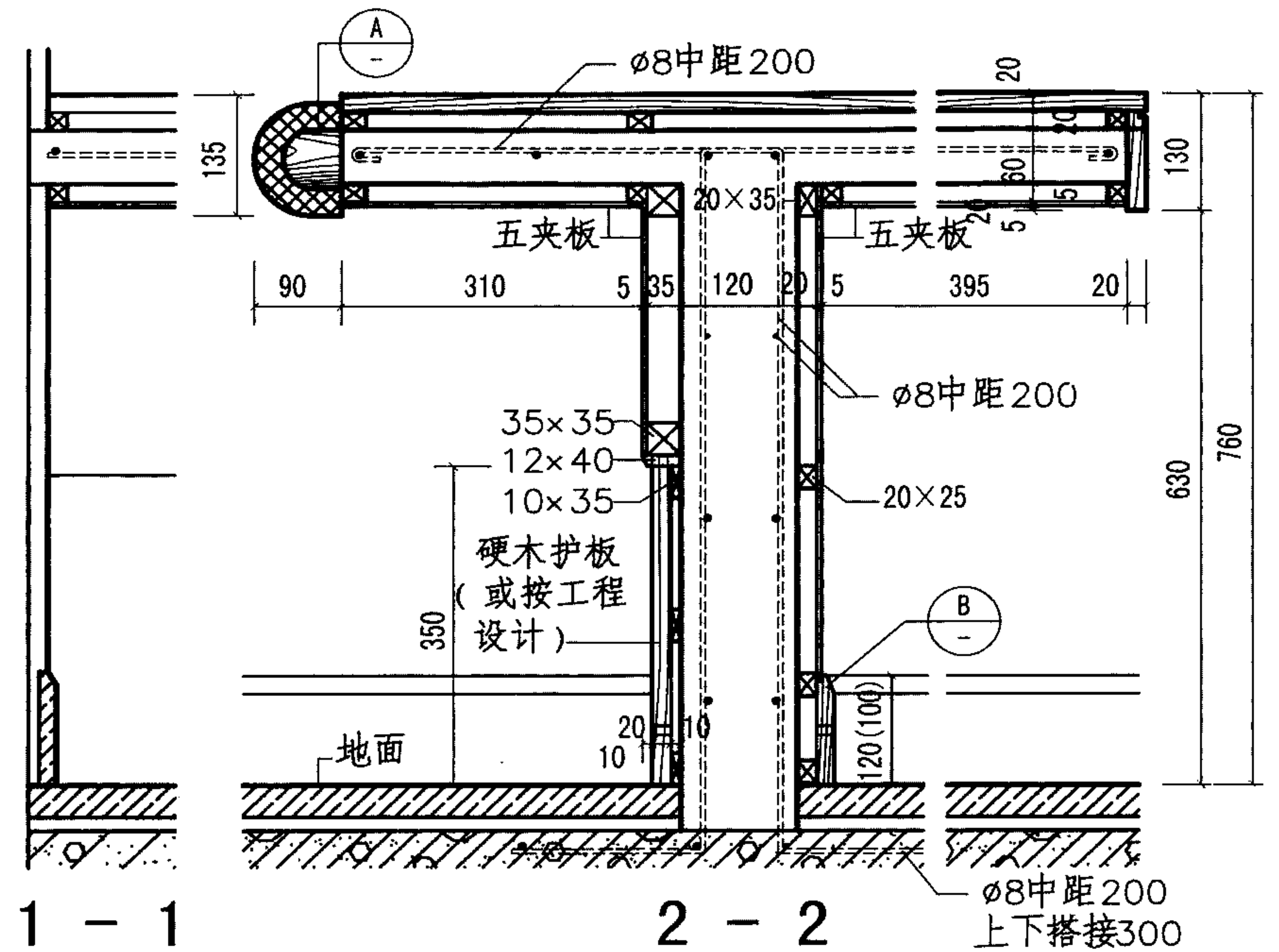


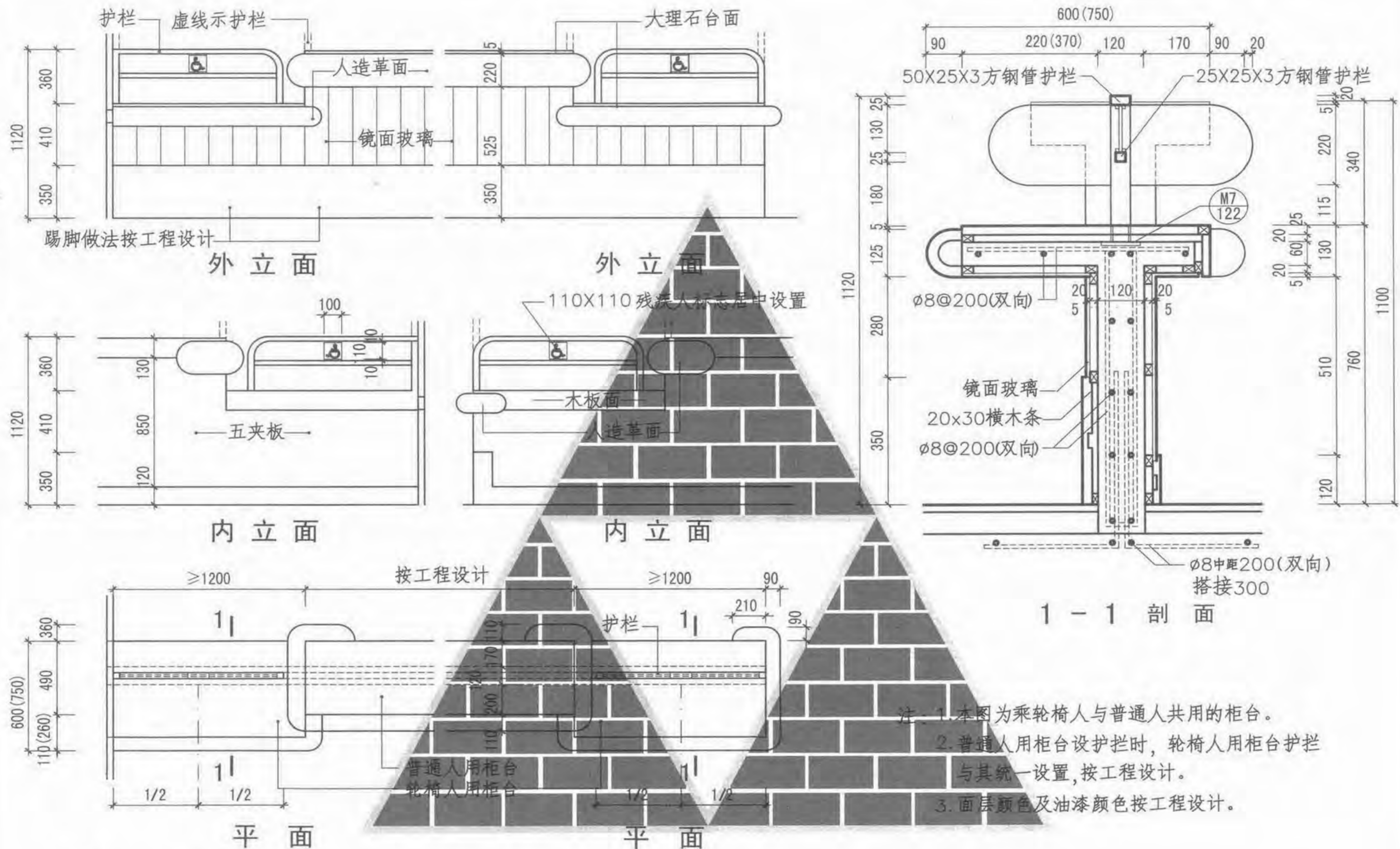
A

B



③ 硬木台面





④

不锈钢管 钢管喷塑 钢管烤漆护栏

⑤

⑥

⑦

不锈钢管 钢管喷塑 钢管烤漆护栏

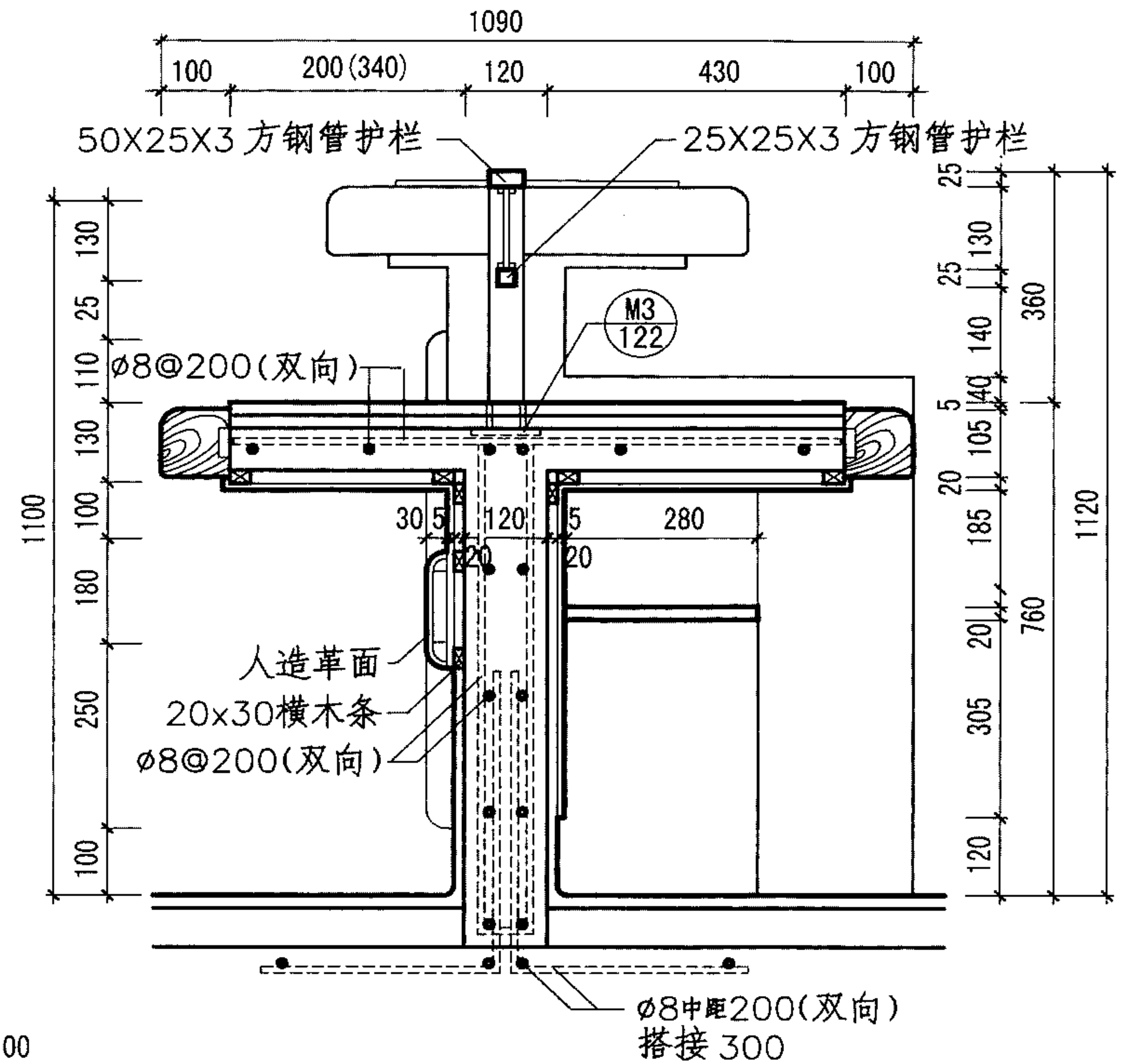
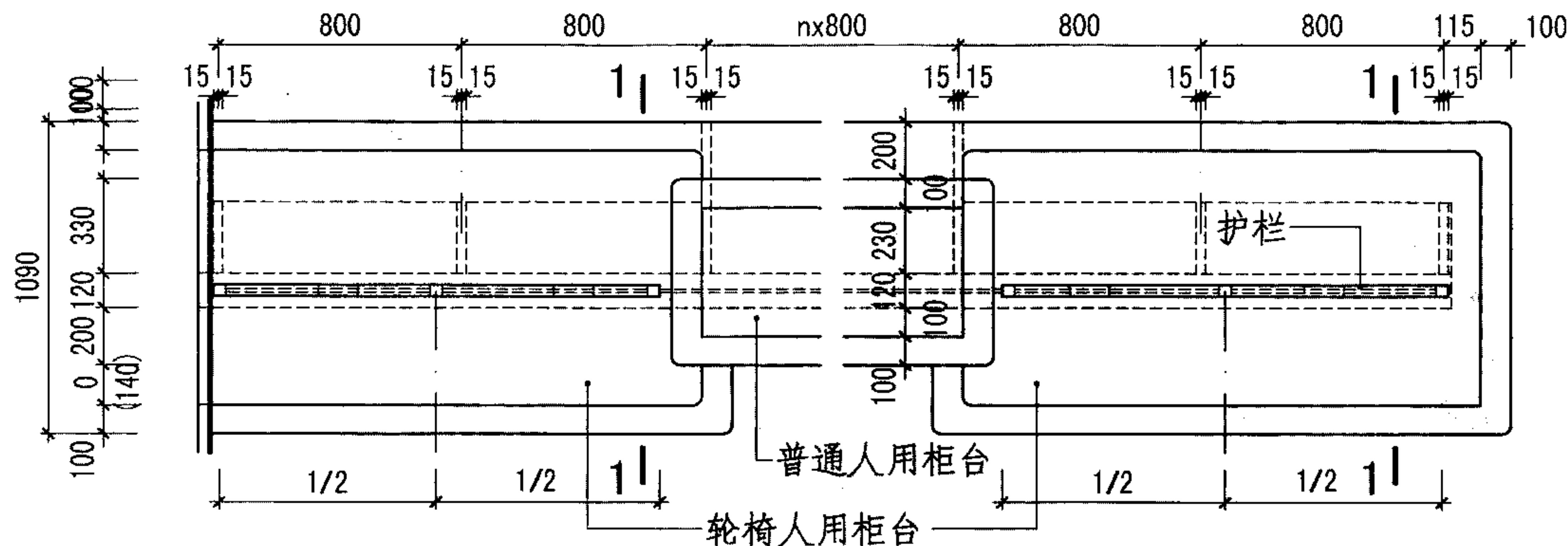
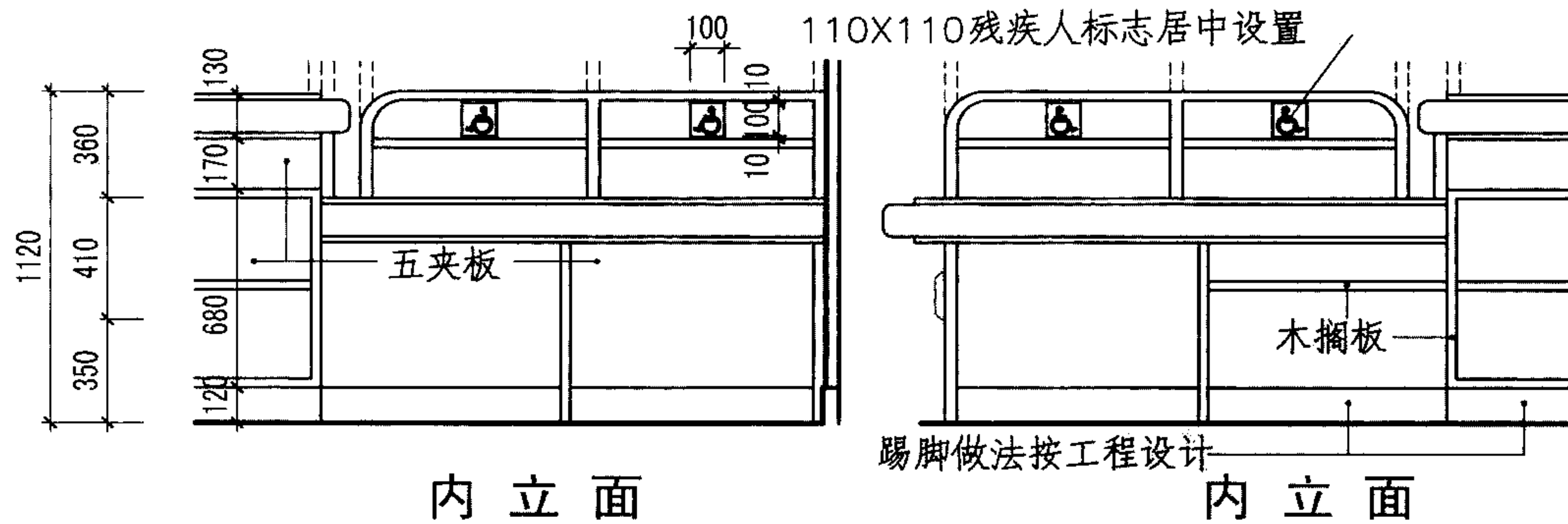
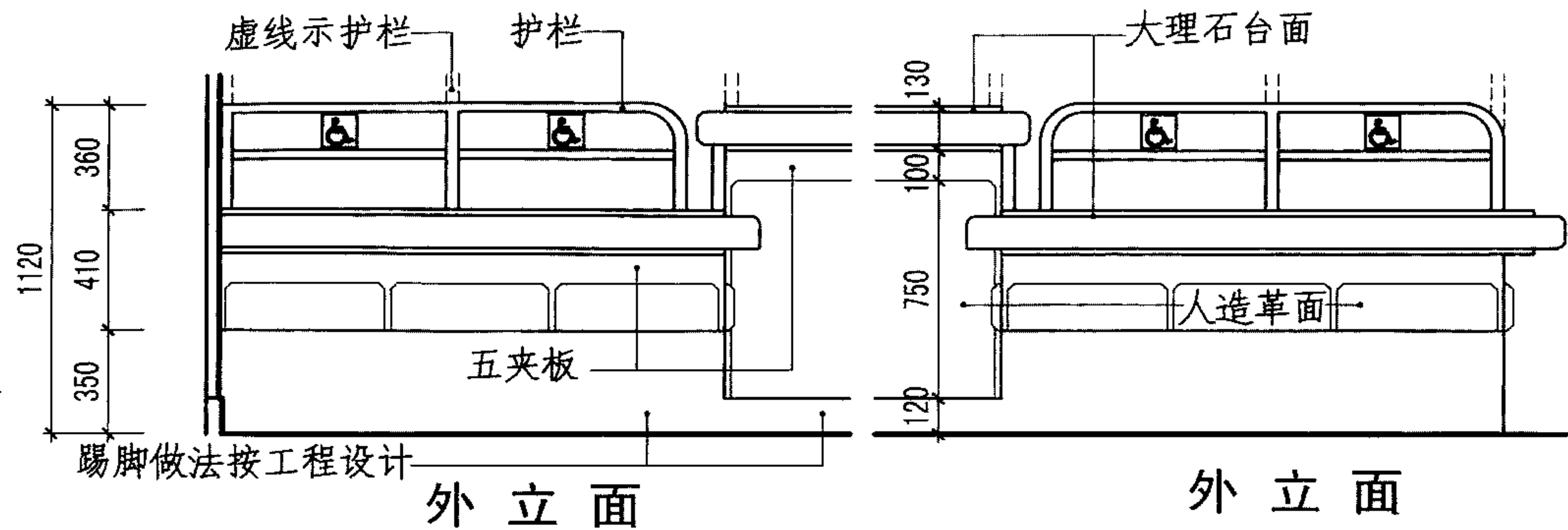
⑧

⑨

柜台(四)

西南10J904

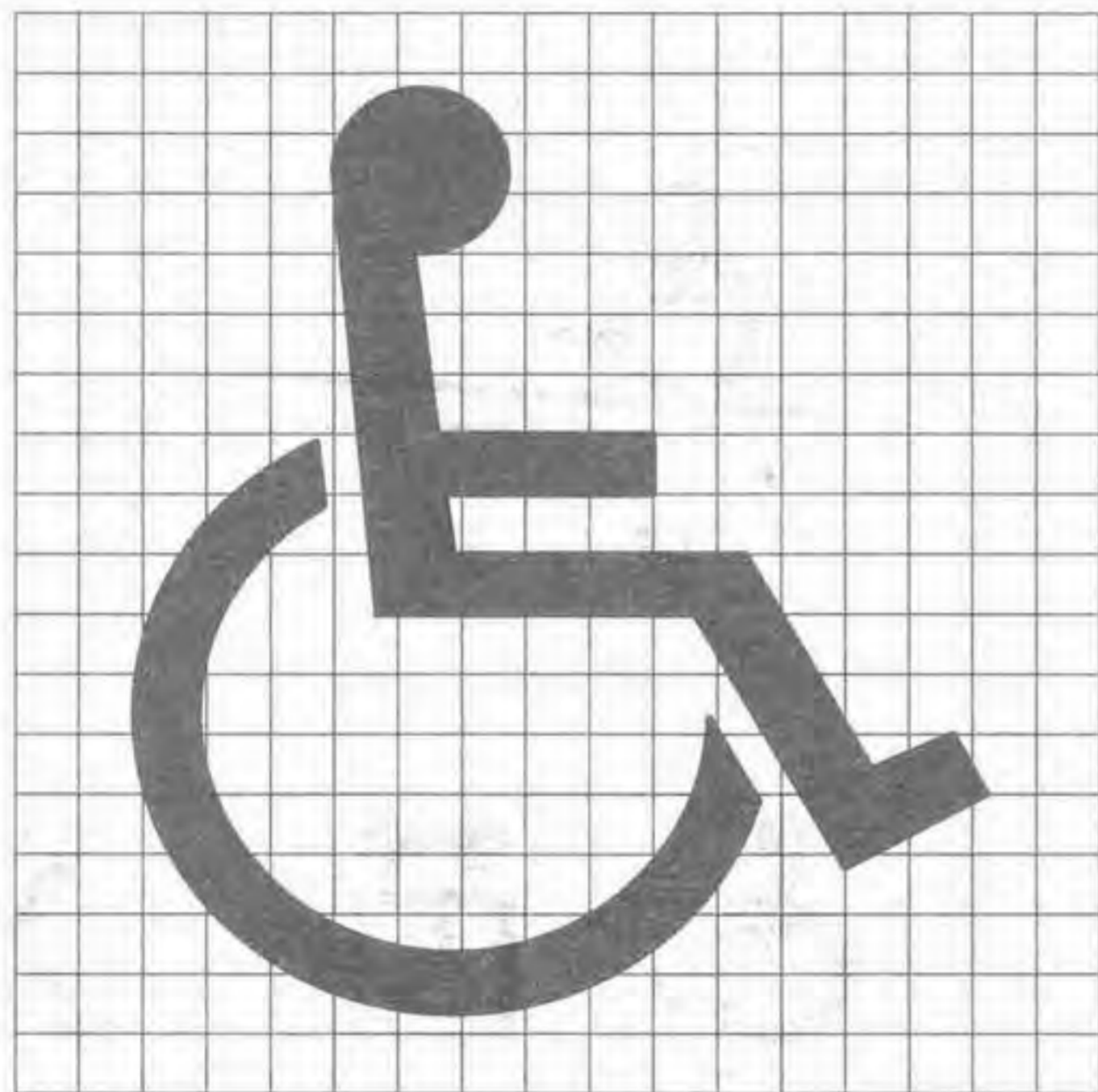
页次 113



1-1 剖面

- 注：1. 本图为乘轮椅人与普通人共用的柜台。
2. 普通人用柜台设护栏时，轮椅人用柜台护栏与其统一设置，按工程设计。
3. 台面可用大理石，磨光花岗石等由设计人定。
4. 面层颜色及油漆颜色按工程设计。

⑩ ⑪ ⑫ 平面 ⑬ ⑭ ⑮ 平面
不锈钢管 钢管喷塑 钢管烤漆护栏 不锈钢管 钢管喷塑 钢管烤漆护栏



国际通用标志比率



白底黑色图案标志



黑底白色图案标志

标志牌布置方式

	平挂式	侧挂式	顶挂式	柱挂式
非照明式				
照明式				

注：1. 国际通用标志牌应安装在无障碍道路、桥梁及公共建筑物等的显著位置。

2. 标志尺寸一般为 100~450 的正方形，如因使用要求须将标志和其它文字图案内容组合构成标志牌时，牌面尺寸形式可由设计人定。

3. 标志的颜色为白色轮椅黑色衬底或相反颜色，一般无方向指示要求时，轮椅面向右侧，如为左行时，轮椅应面向左侧。

4. 标志牌通常用于以下场合：

- 4.1、指示建筑物出入口及安全出口；
- 4.2、指示建筑物内、外通路；
- 4.3、指示专用空间位置；
- 4.4、指示城市道路、桥梁等设施。

5. 标志牌板面可根据设计要求采用如下材料：

硬木板、胶合板、硬塑料板、铝合金板、有机玻璃、乳白玻璃、磨砂玻璃、钢板喷塑、不锈钢板、钢板烤漆和铜板等。

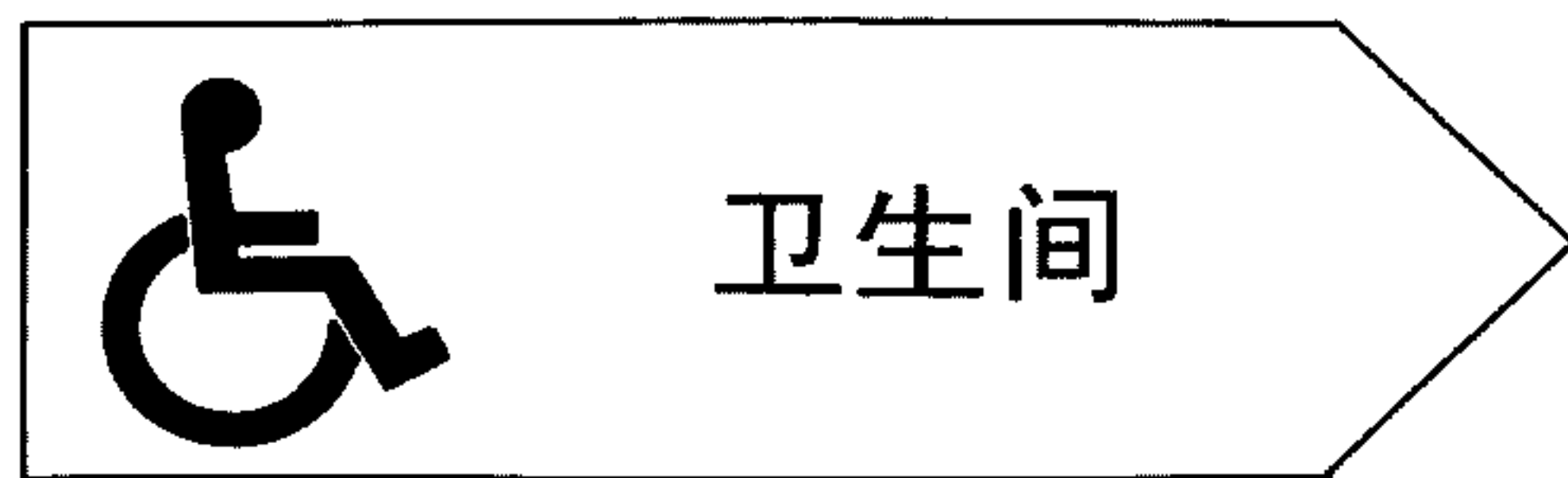
6. 标志牌安装节点均应优先采用钢制膨胀螺栓、塑料胀管、抽芯铆钉、自攻螺丝、建筑胶等安装材料以代替在混凝土等墙体中预埋木砖、铁件等做法。

7. 安装高度：

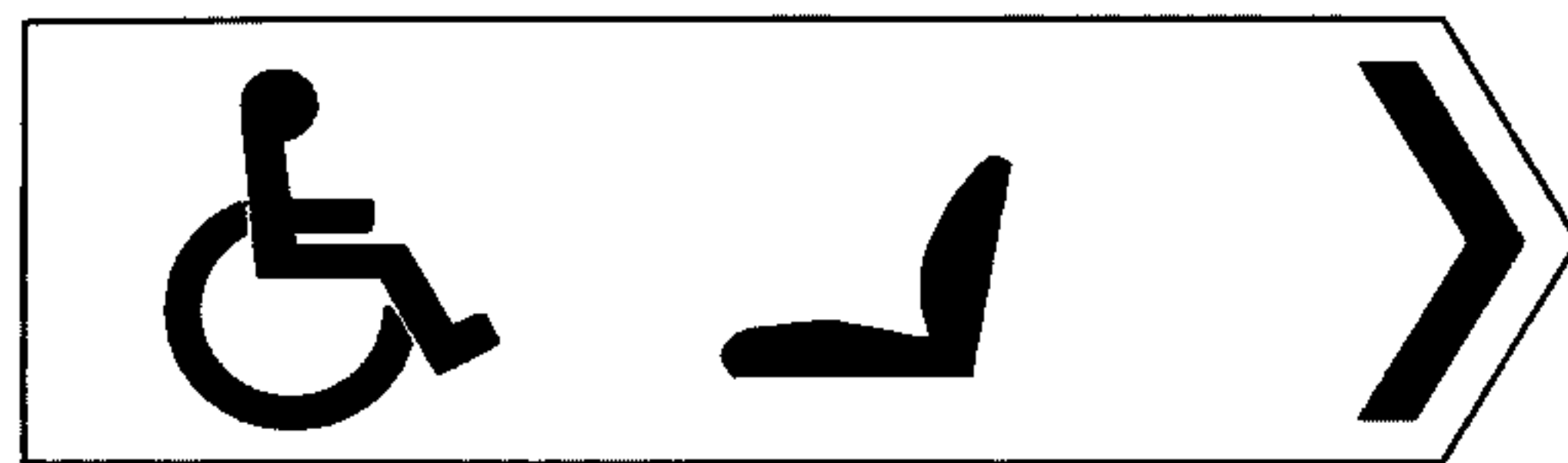
侧挂、顶挂标志牌底边距地 > 2000 。

平挂、柱挂标志牌面中心距地 1300。

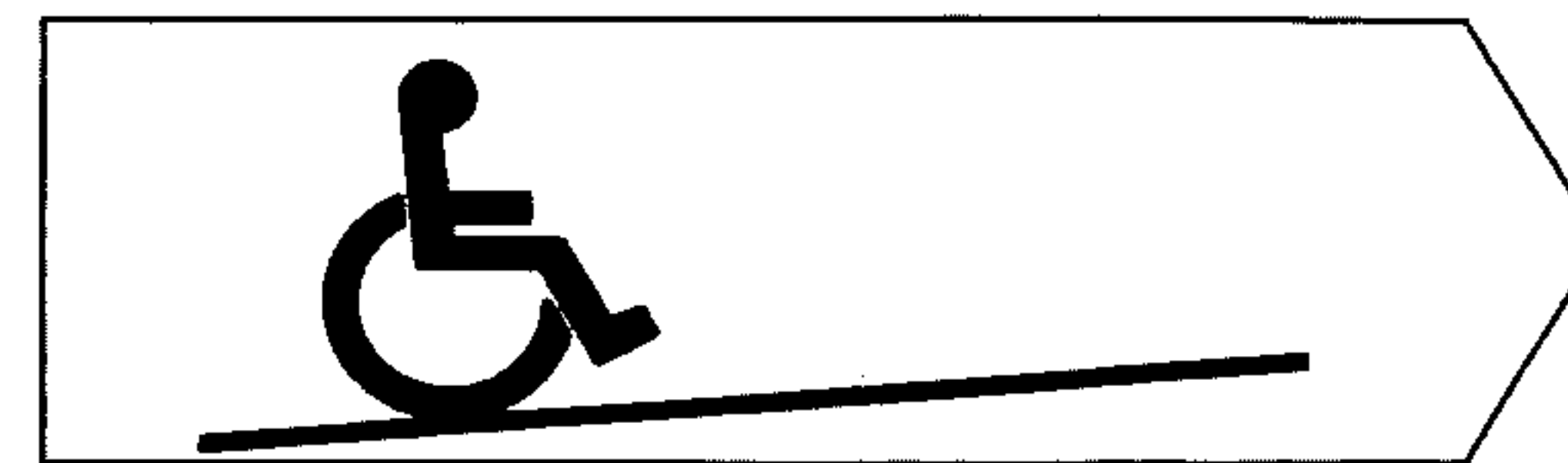
8. 照明式标志牌结合灯具选用进行设计。



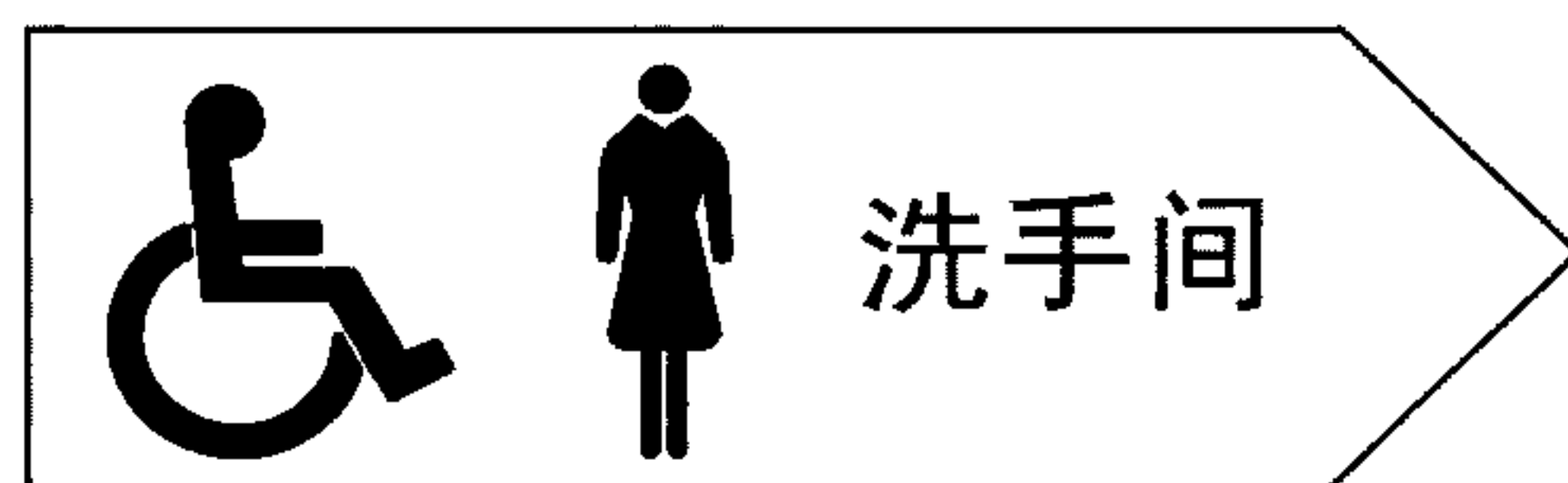
卫生间



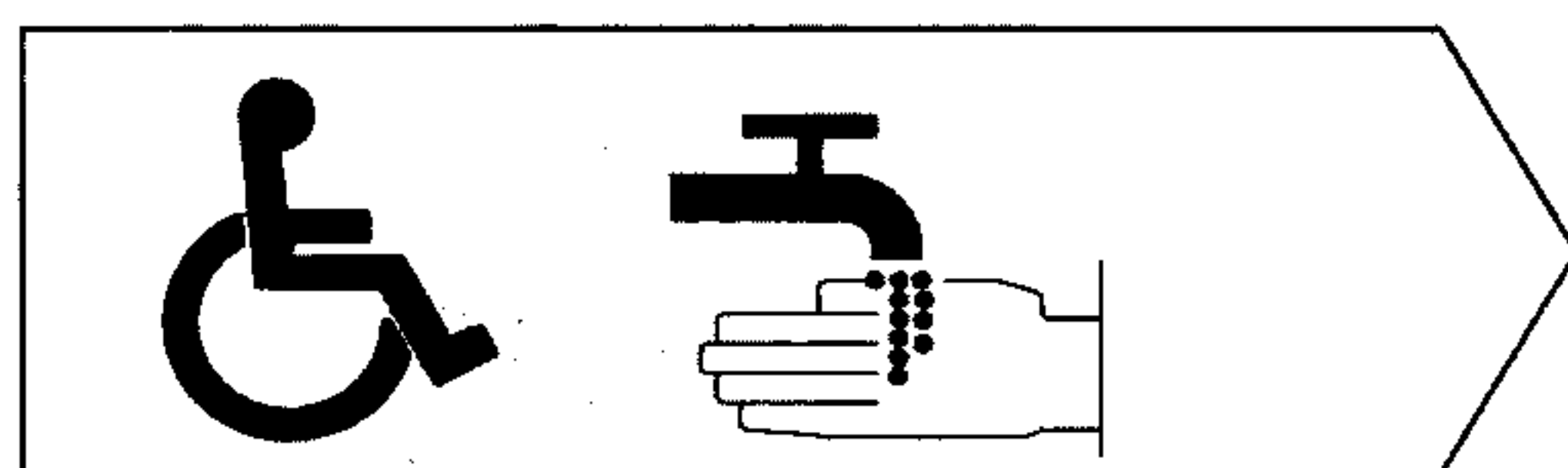
残疾人席



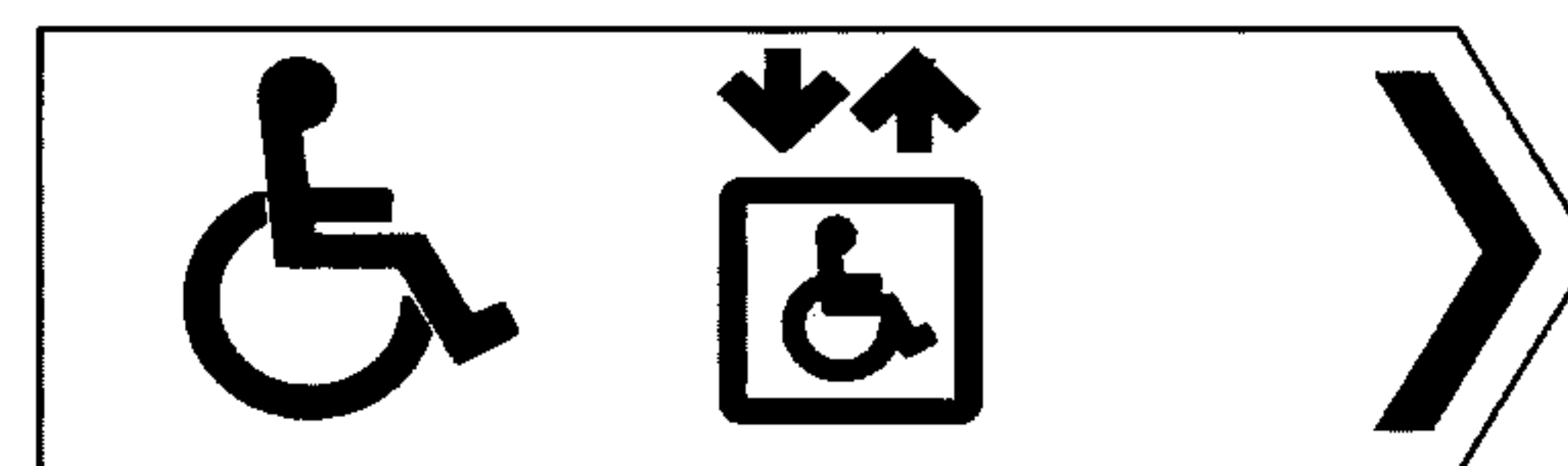
坡道



女洗手间



盥洗室



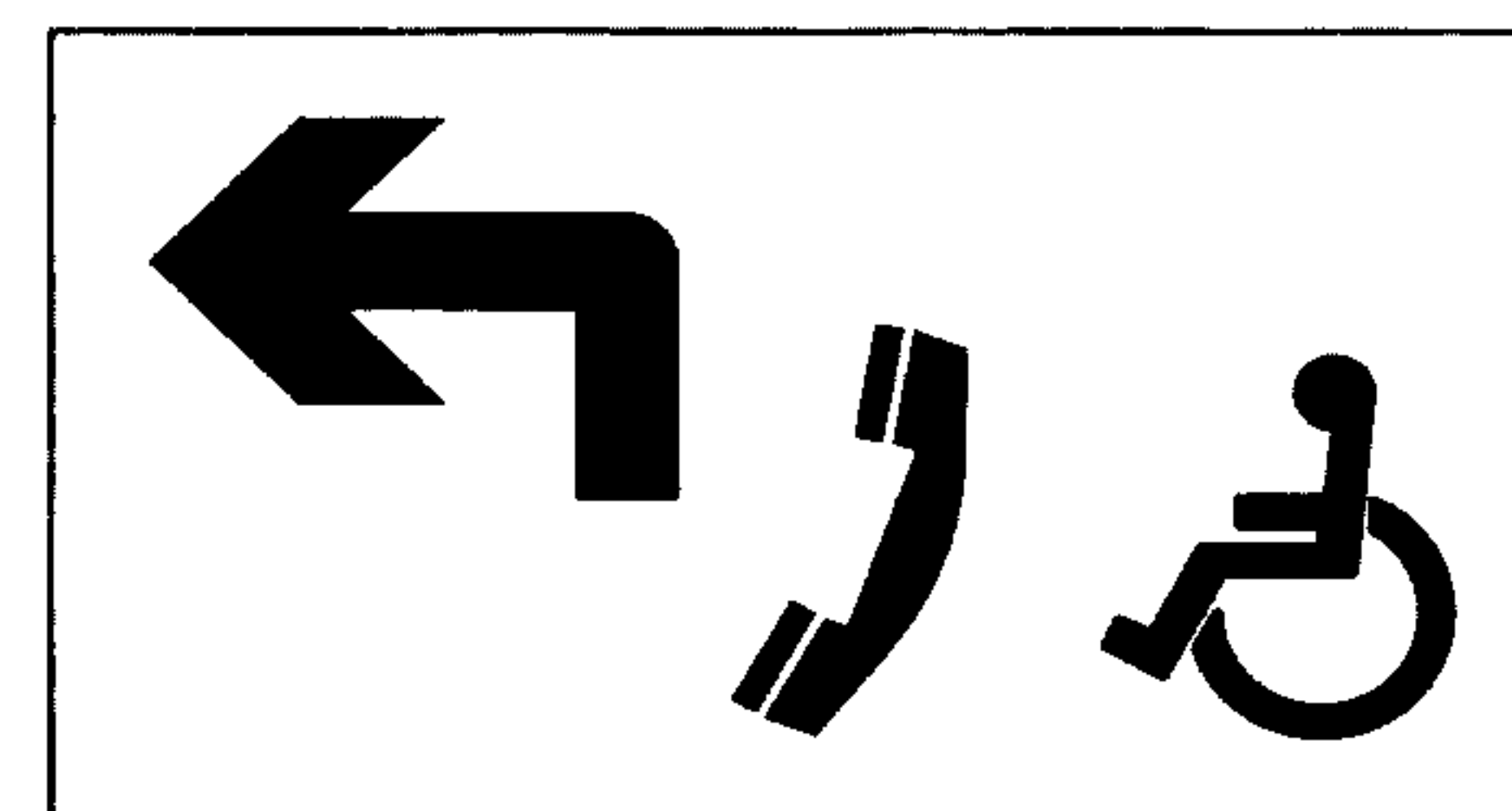
电梯



人行横道

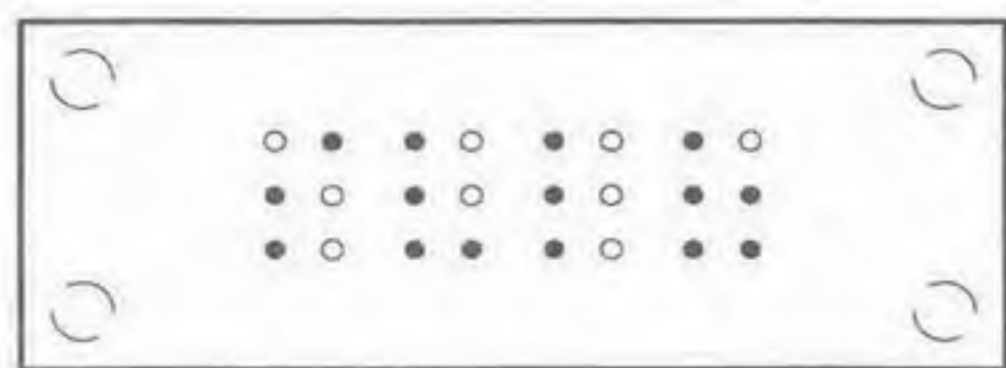


过街地道

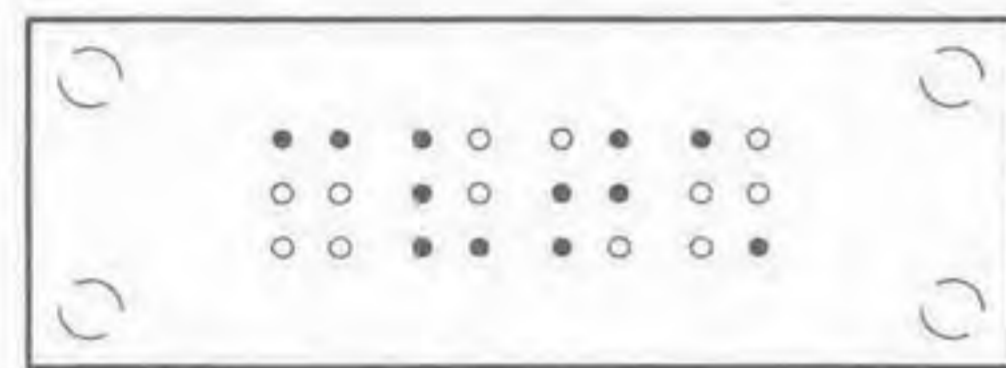


电话间向左转

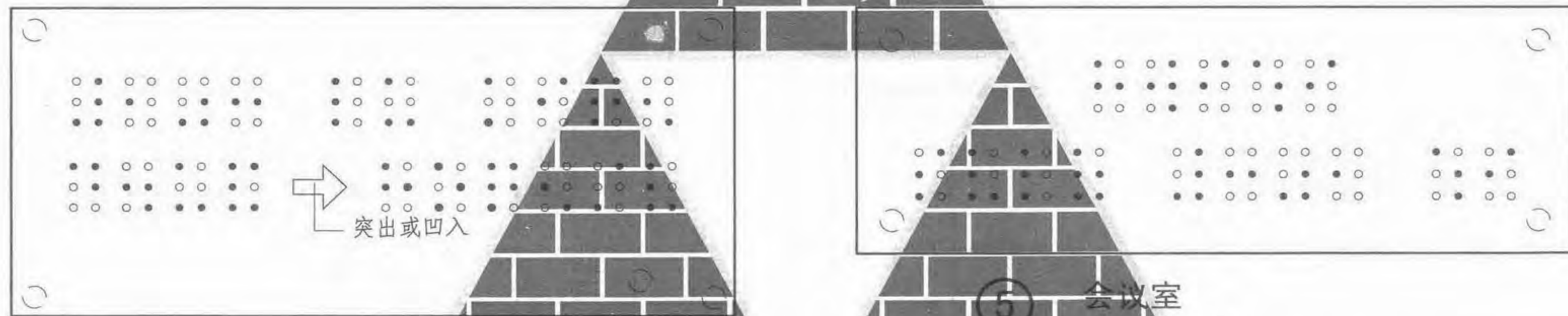
注：轮椅方向与所指方向必须一致。



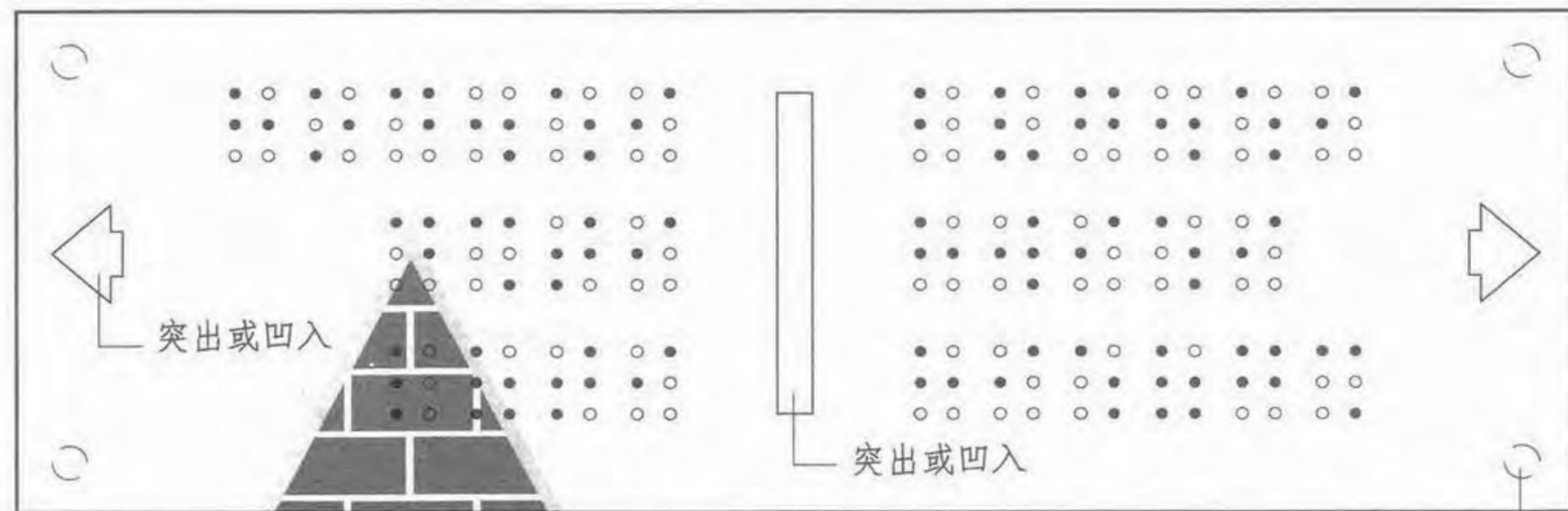
① 三楼



② 餐厅



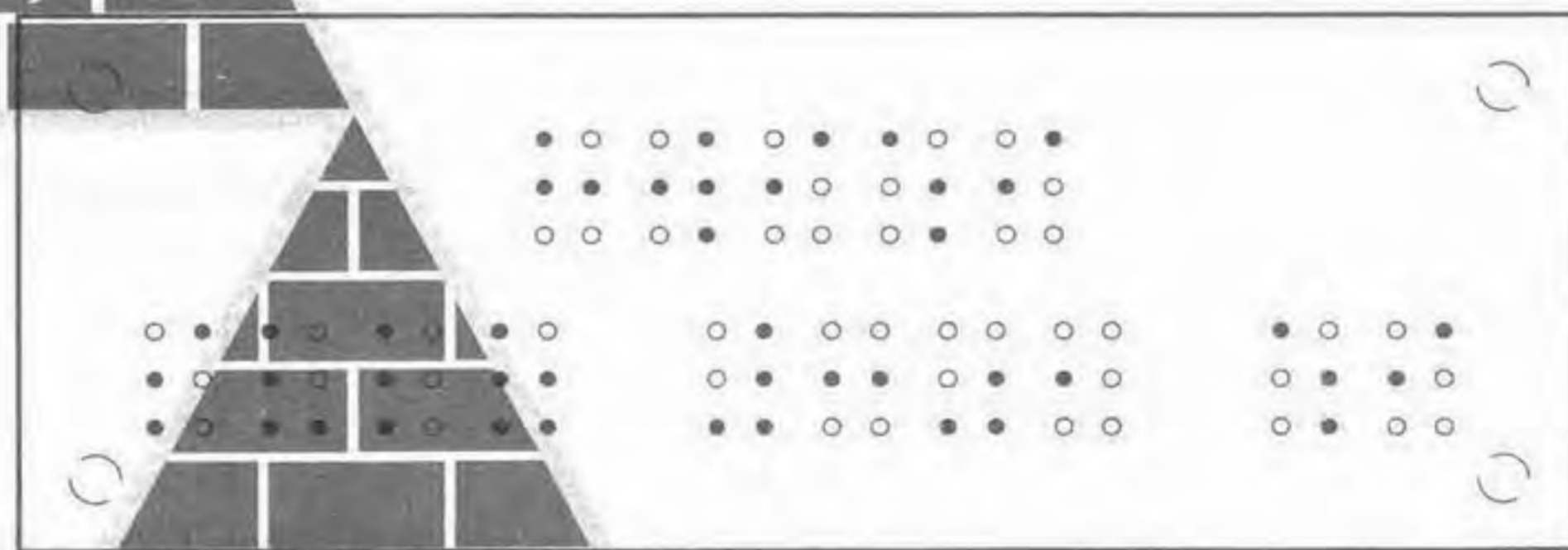
③ 103路汽车
动物园—火车站



④ 活动室
电梯
楼梯

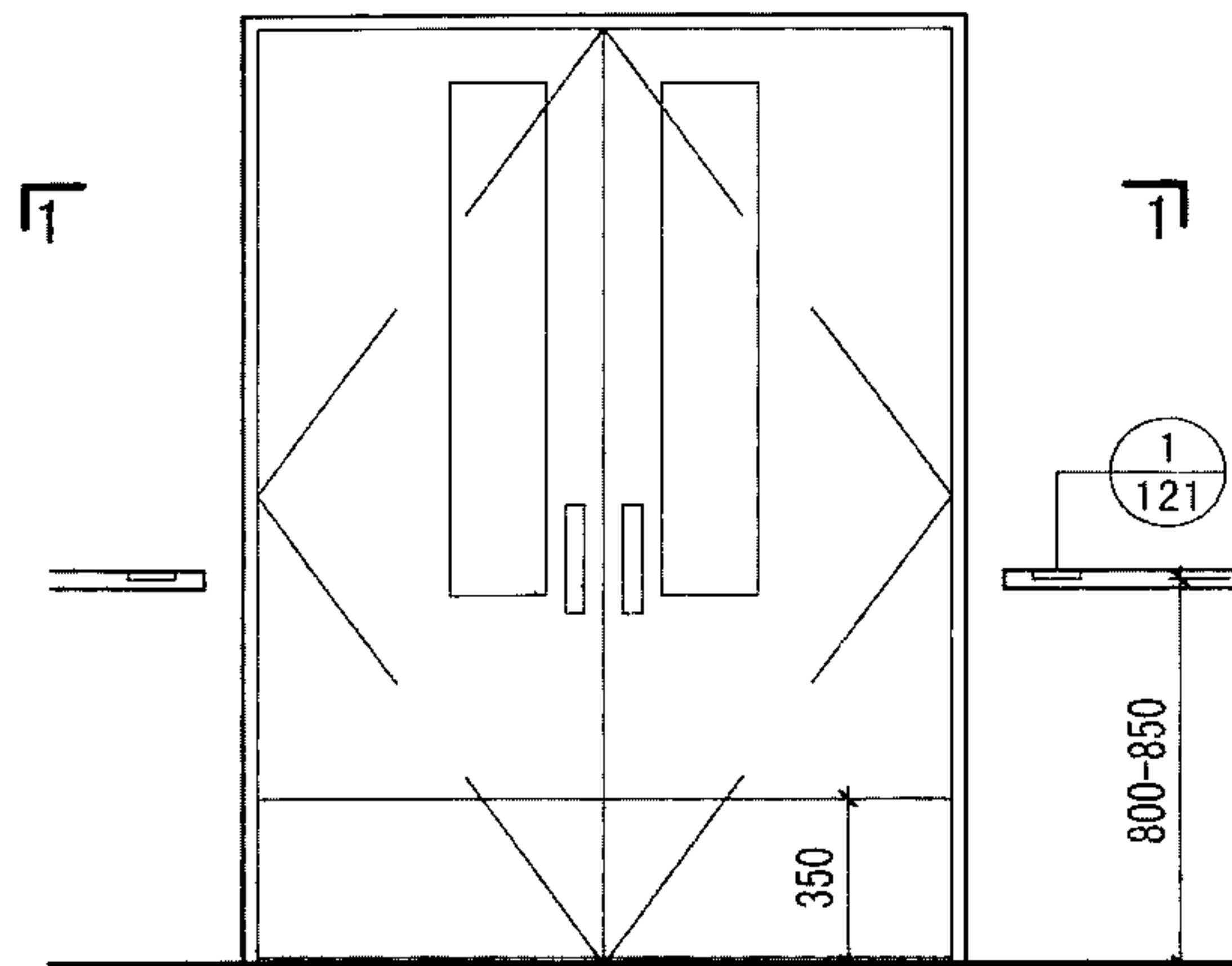
办公室
会议室
洗手间

预留螺钉孔

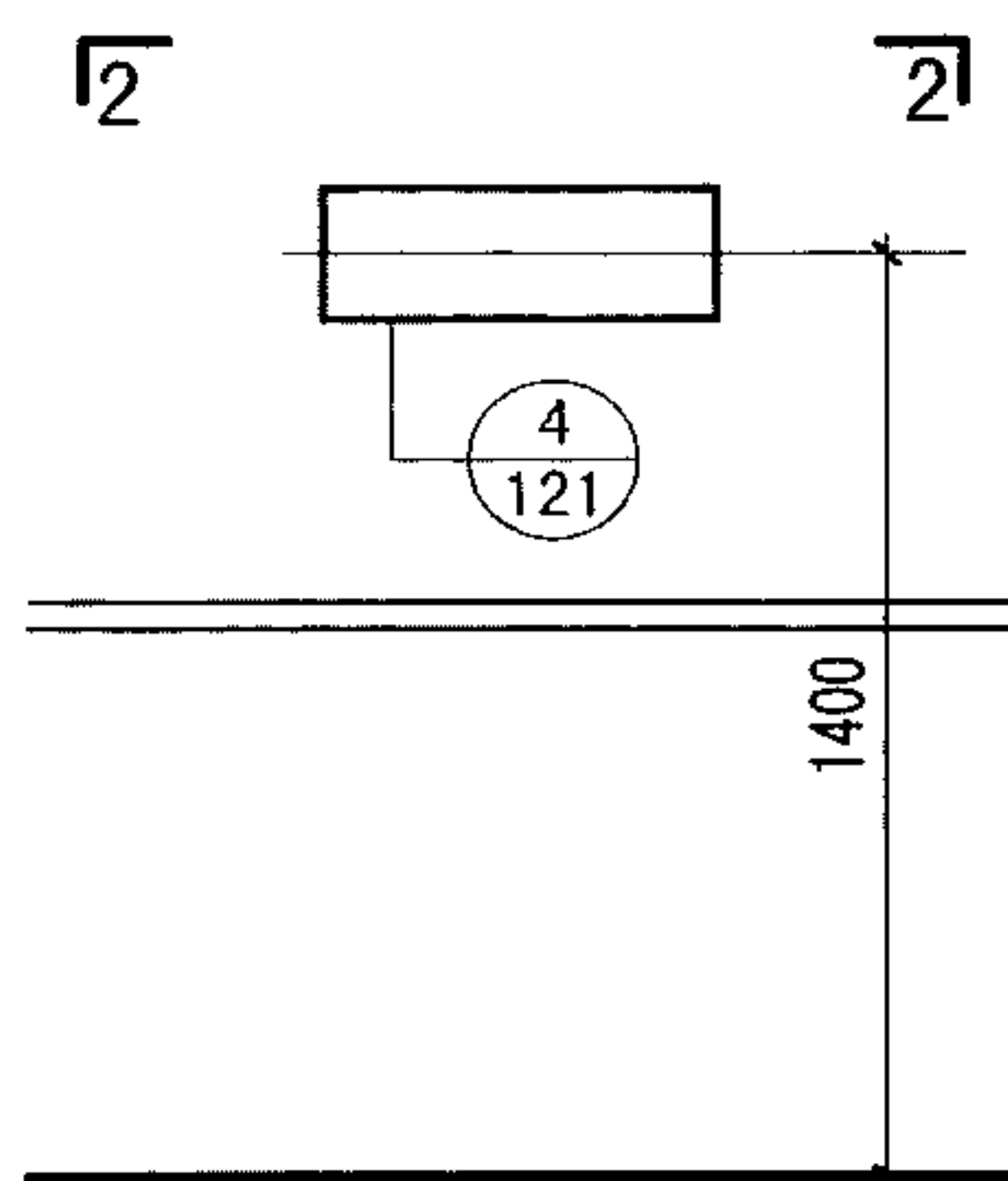


⑤ 会议室
二楼 301室

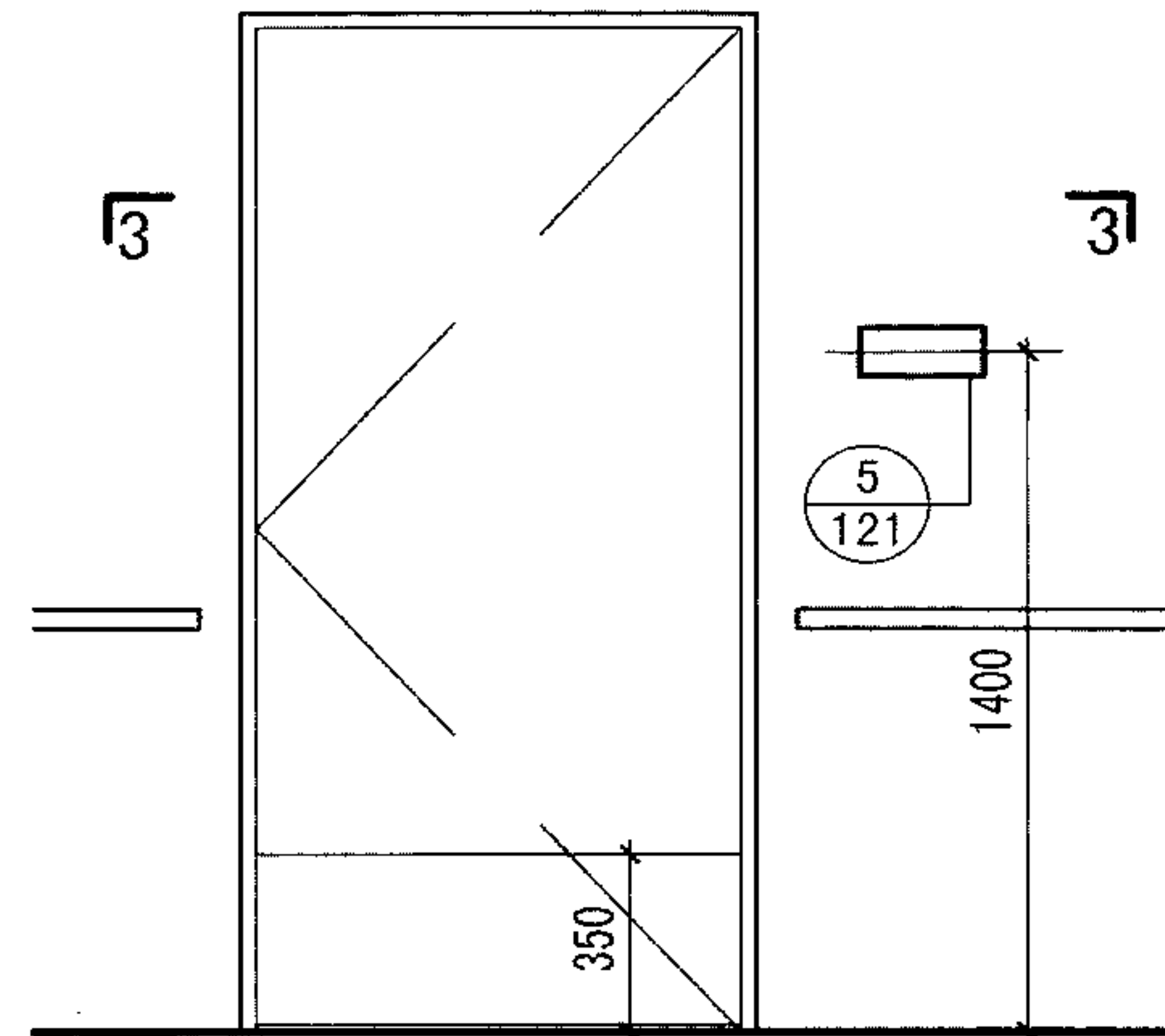
- 注：1.盲文按规范规定尺寸制作。
2.用0.2~1厚不锈钢片制作。突出的圆点和四周均必须圆滑，不得有毛刺和尖角。
3.固定方法多种，焊接、粘结或螺钉均可，宜加边缘圆滑的底座，由设计人定。



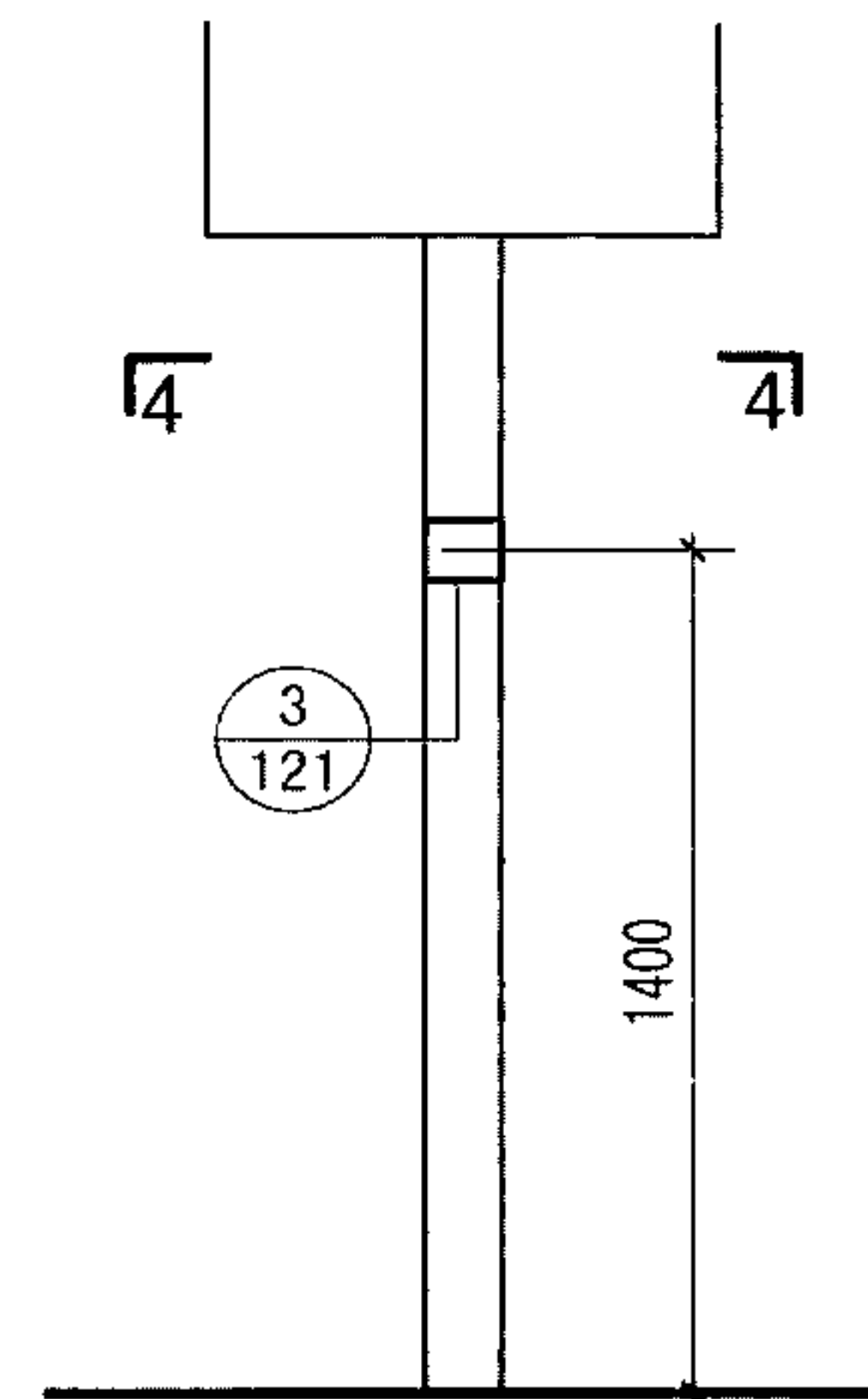
① 扶手指示牌立面



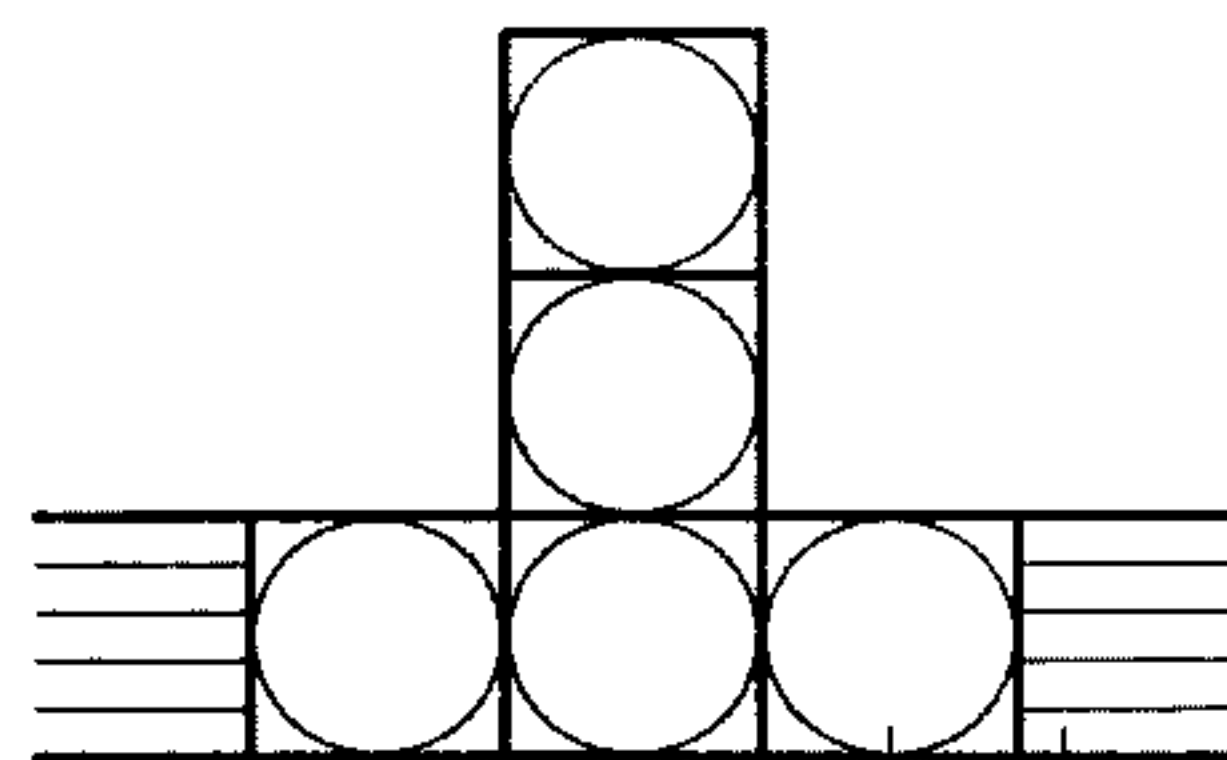
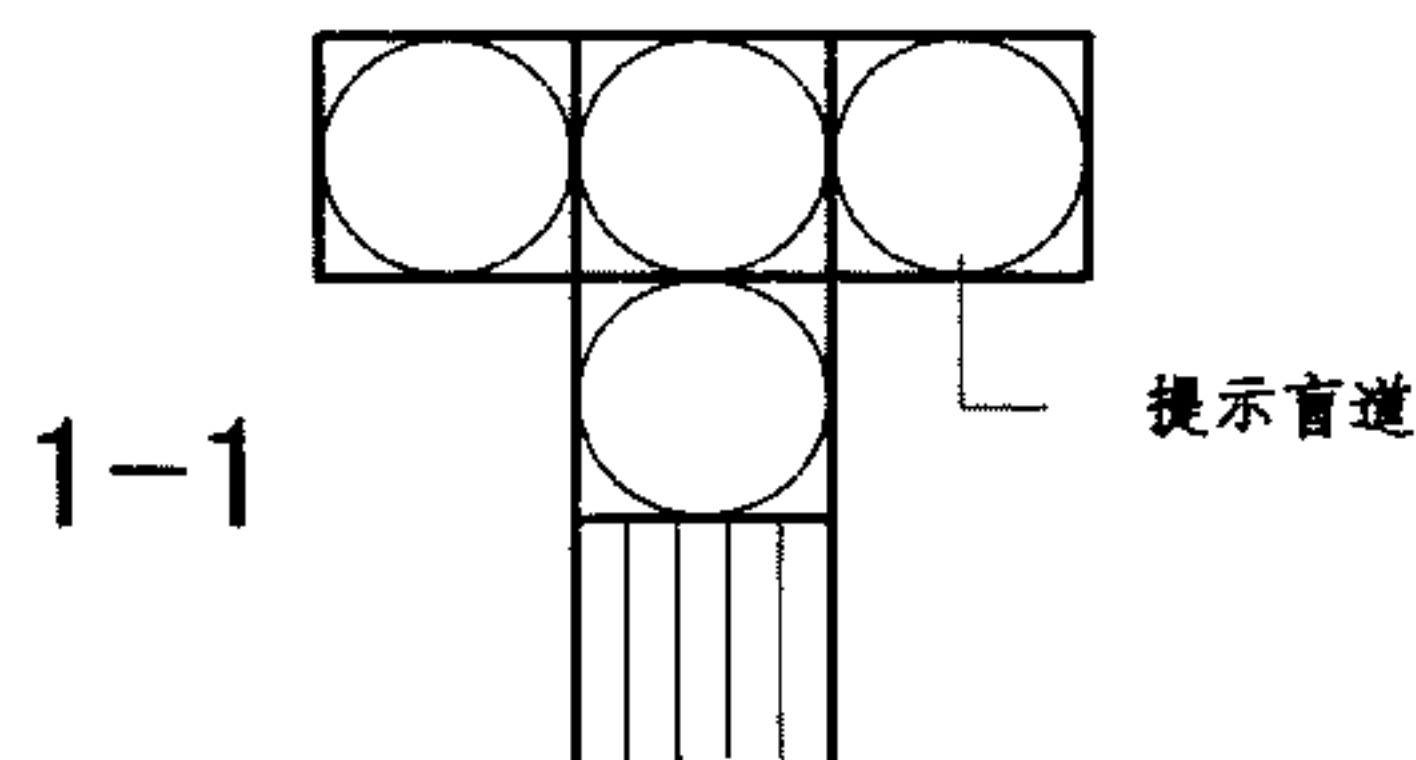
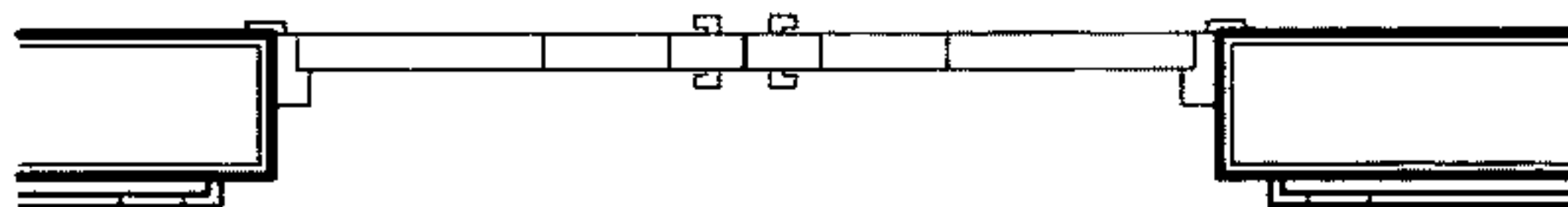
② 墙上指示牌立面



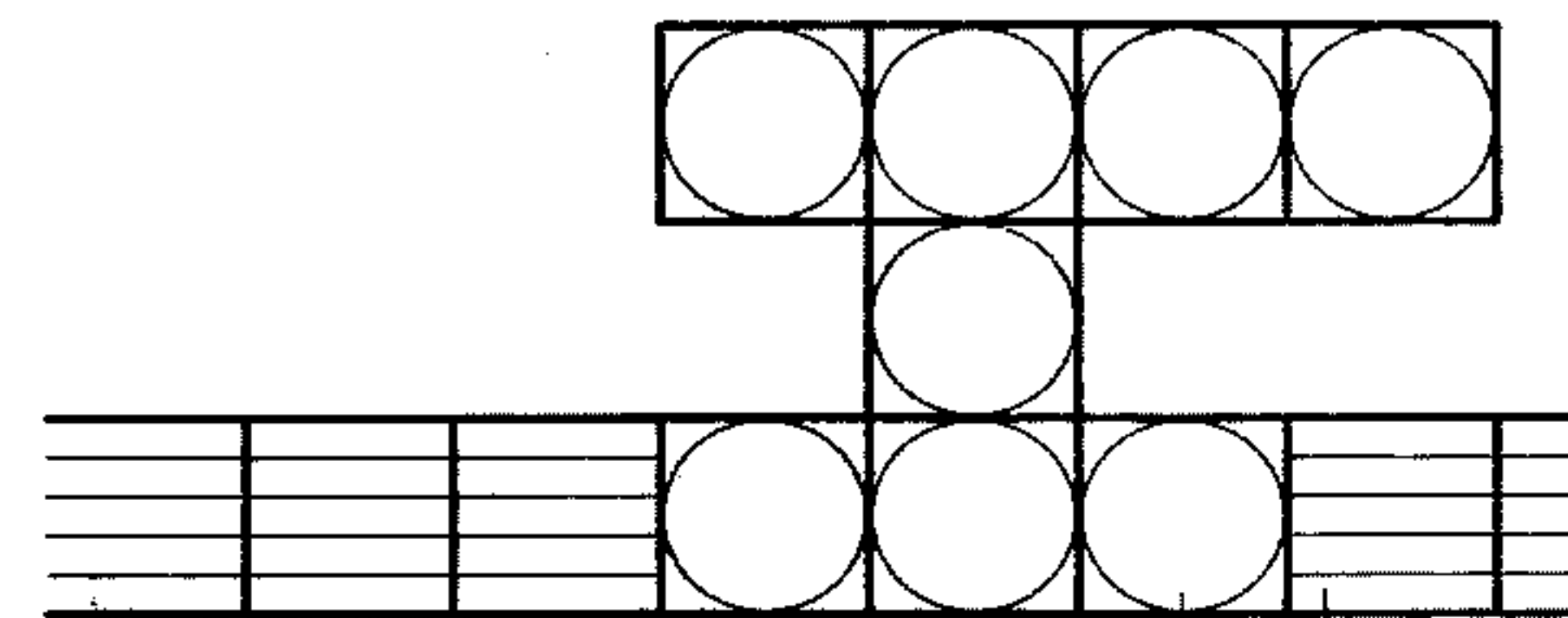
③ 门边指示牌立面



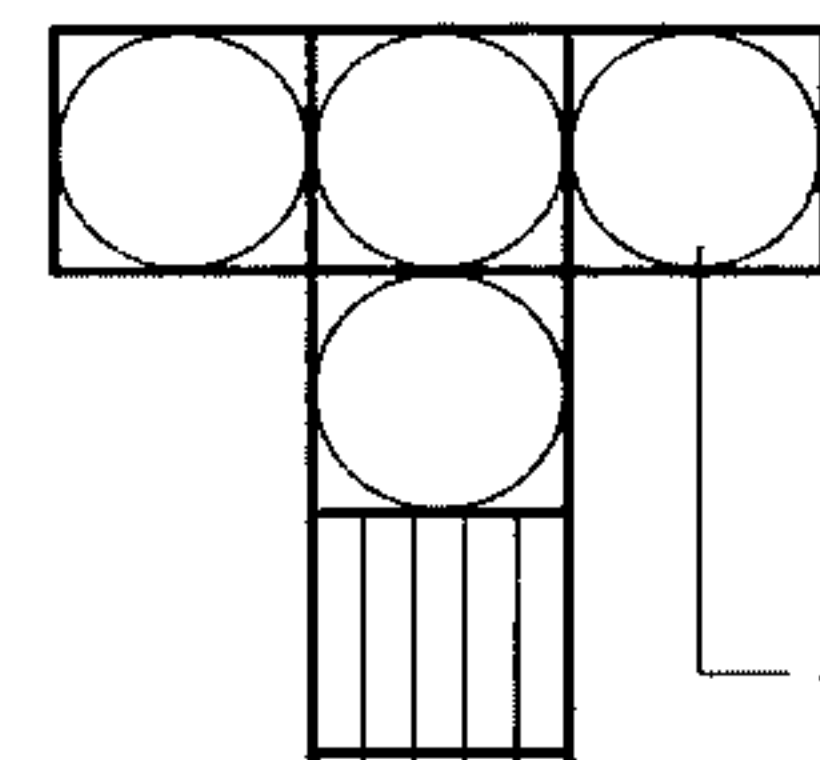
④ 车站牌 路名牌
柱上指示牌立面



2-2

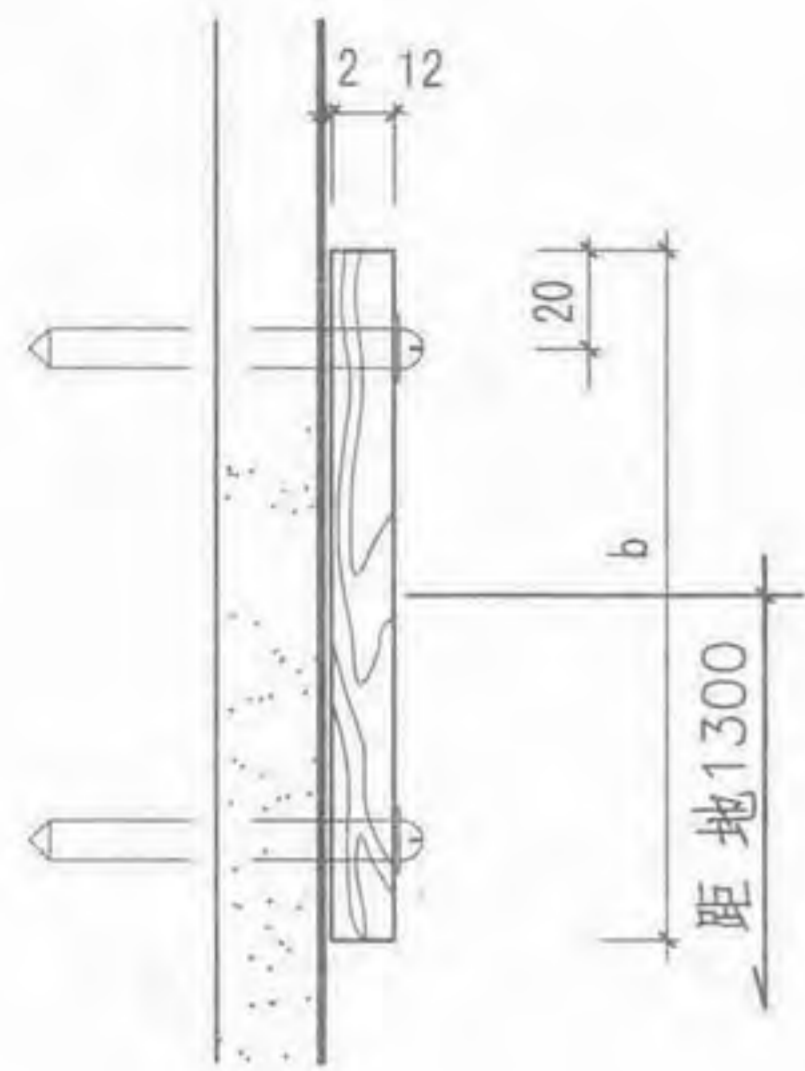


3-3

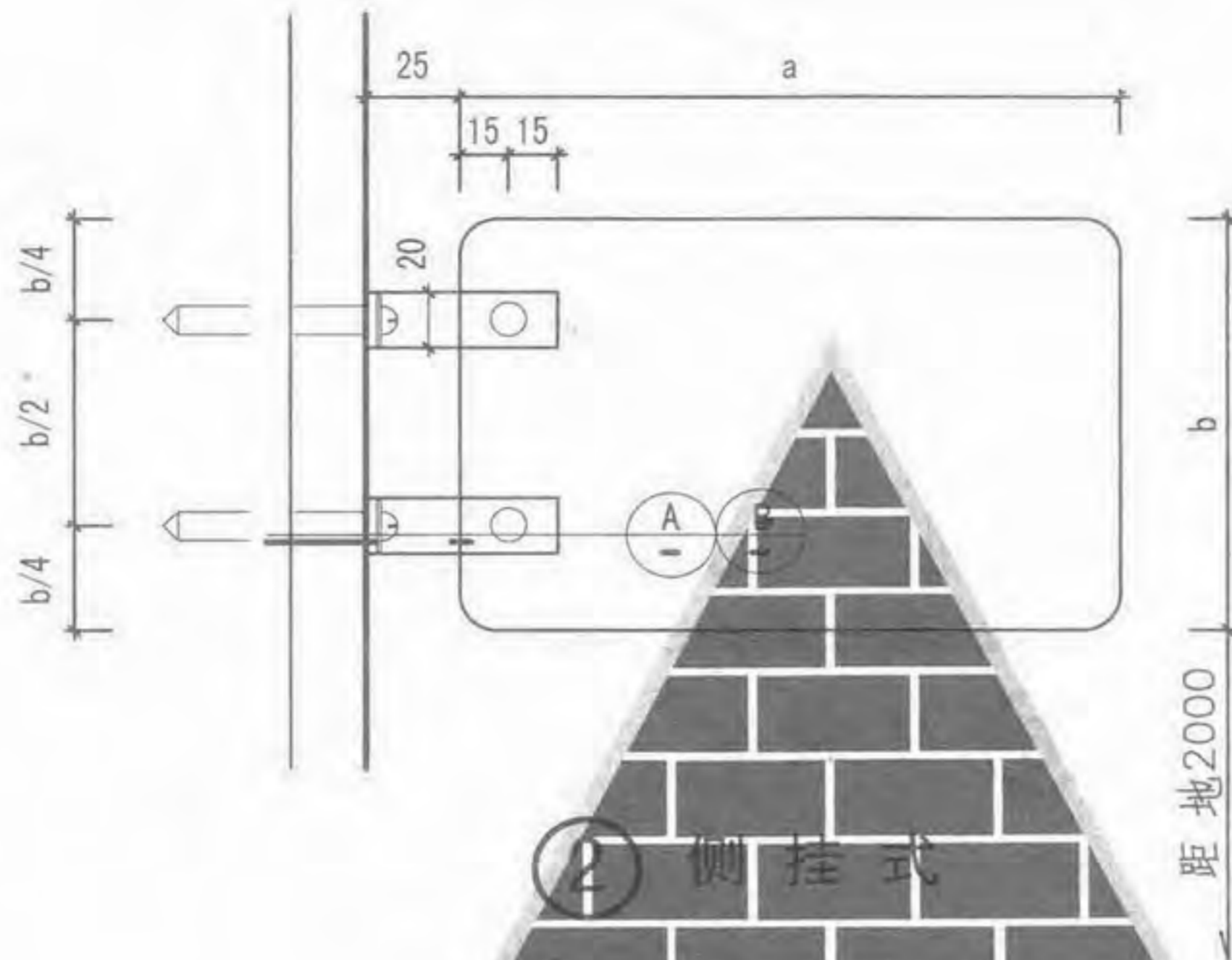


4-4

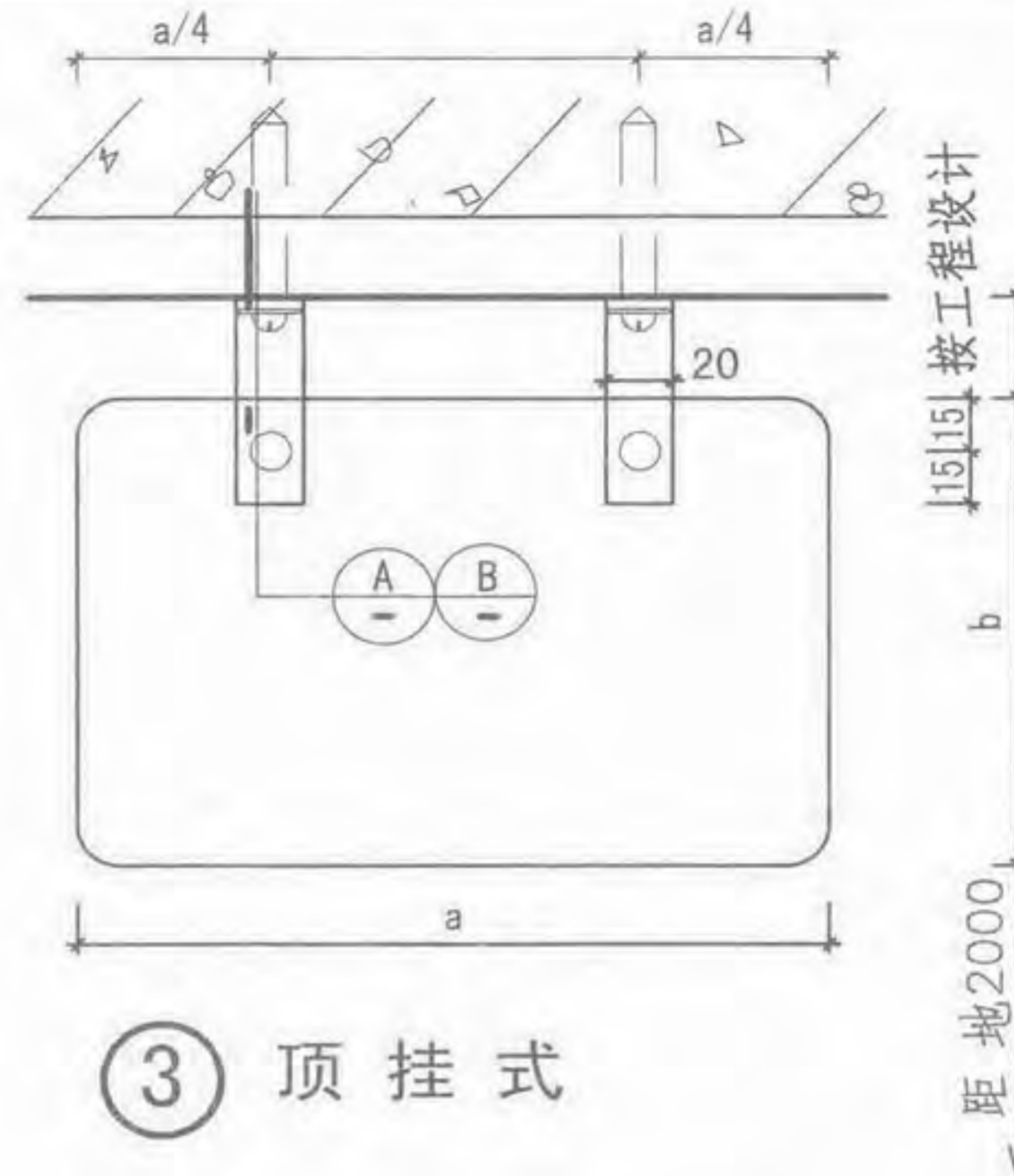
位置	内容
走道扶手	房间名称
楼梯扶手	层数
门边墙上	房间名称、房间号
车站牌柱上	站名、车次等
路名牌柱上	路名及方向
墙上	房间名称及其方向等
桌上	盲文地图等



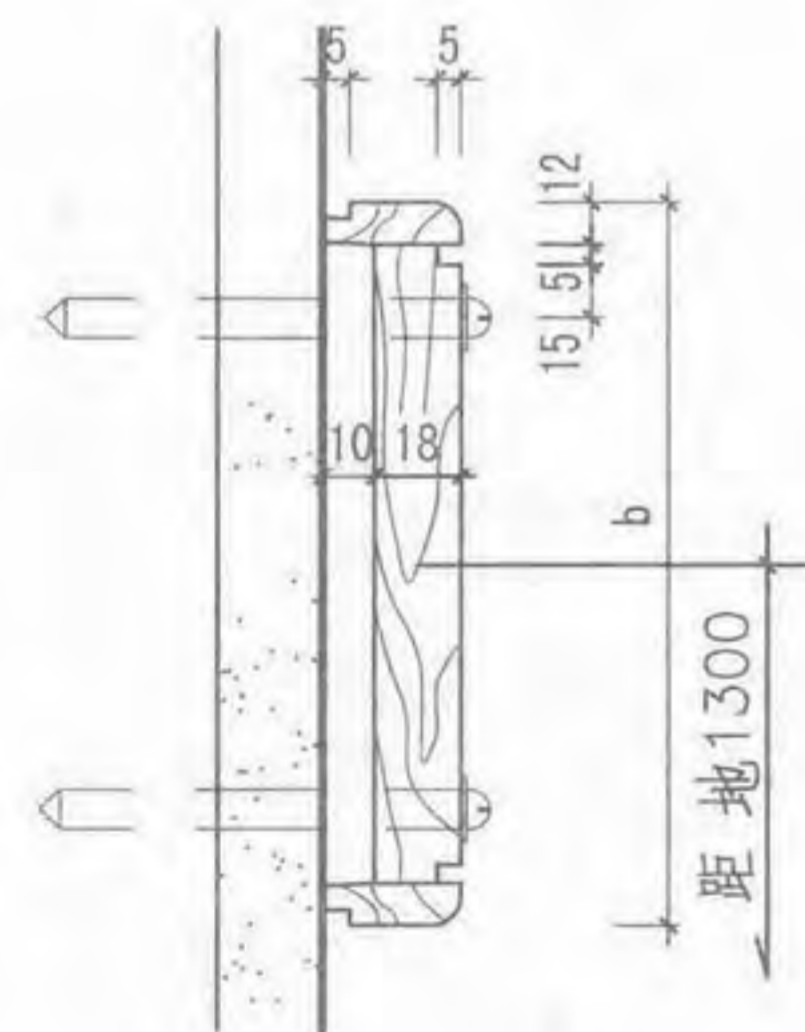
① 平挂式



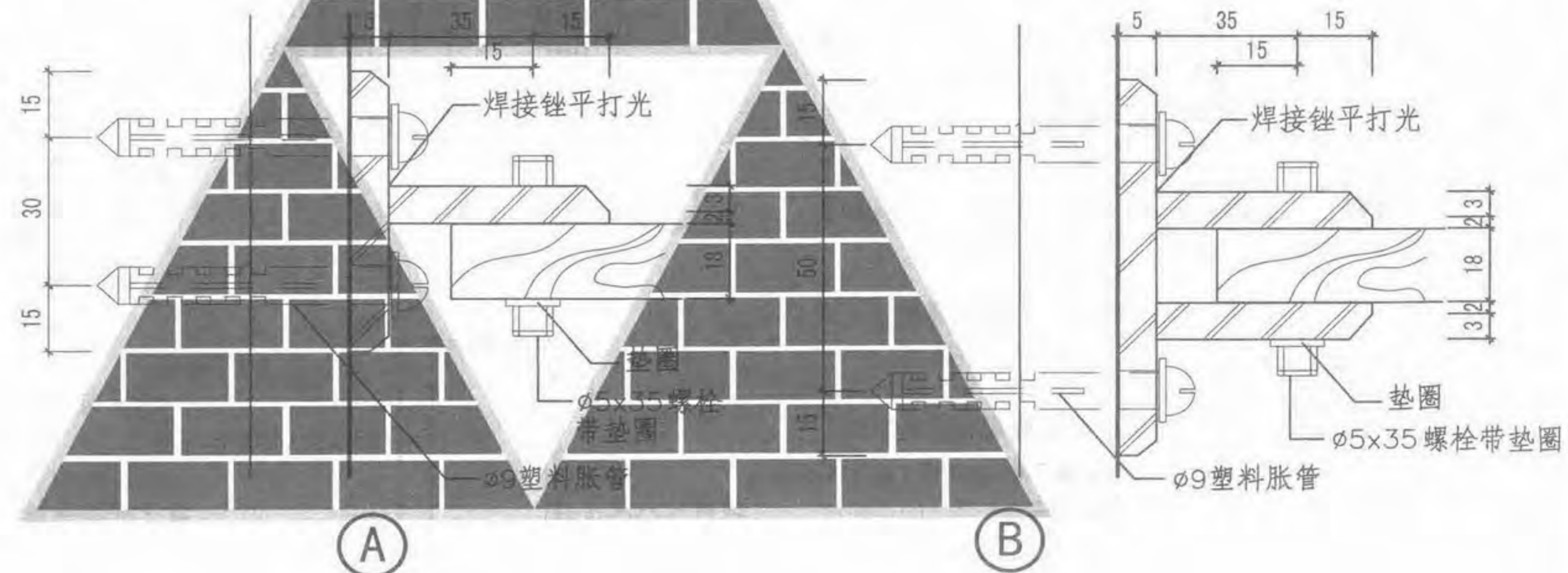
② 侧挂式



③ 顶挂式



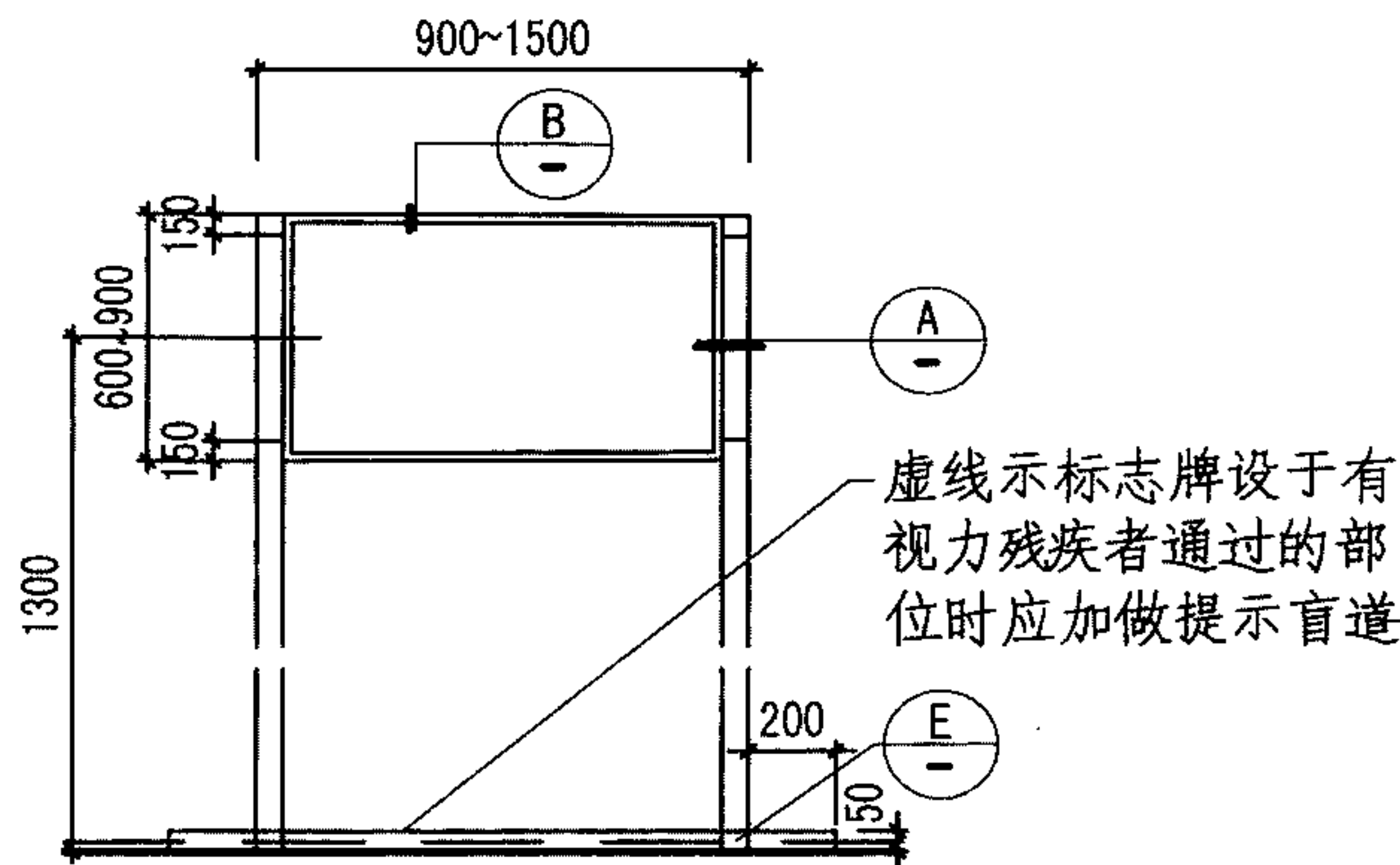
④ 平挂式



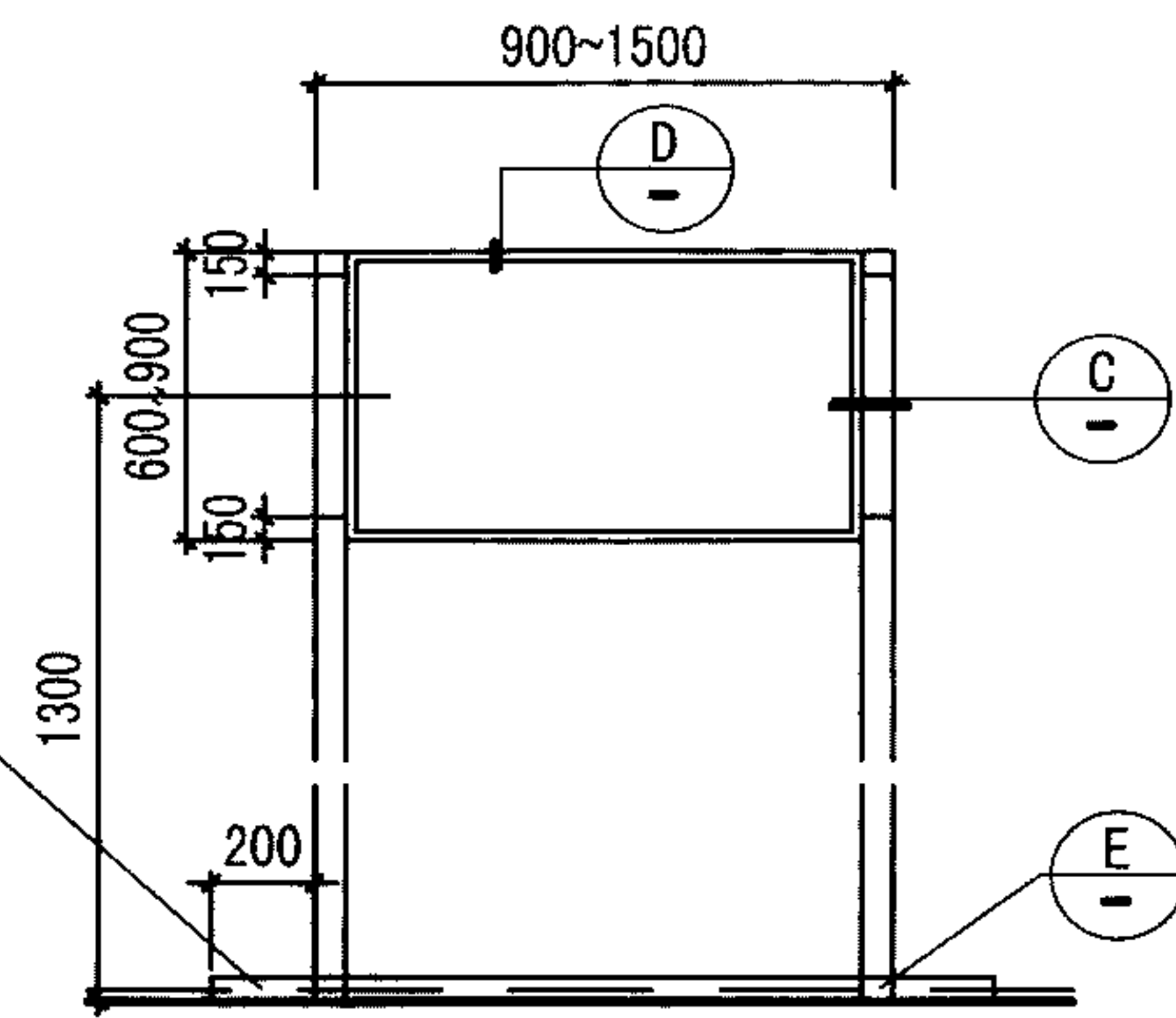
A

B

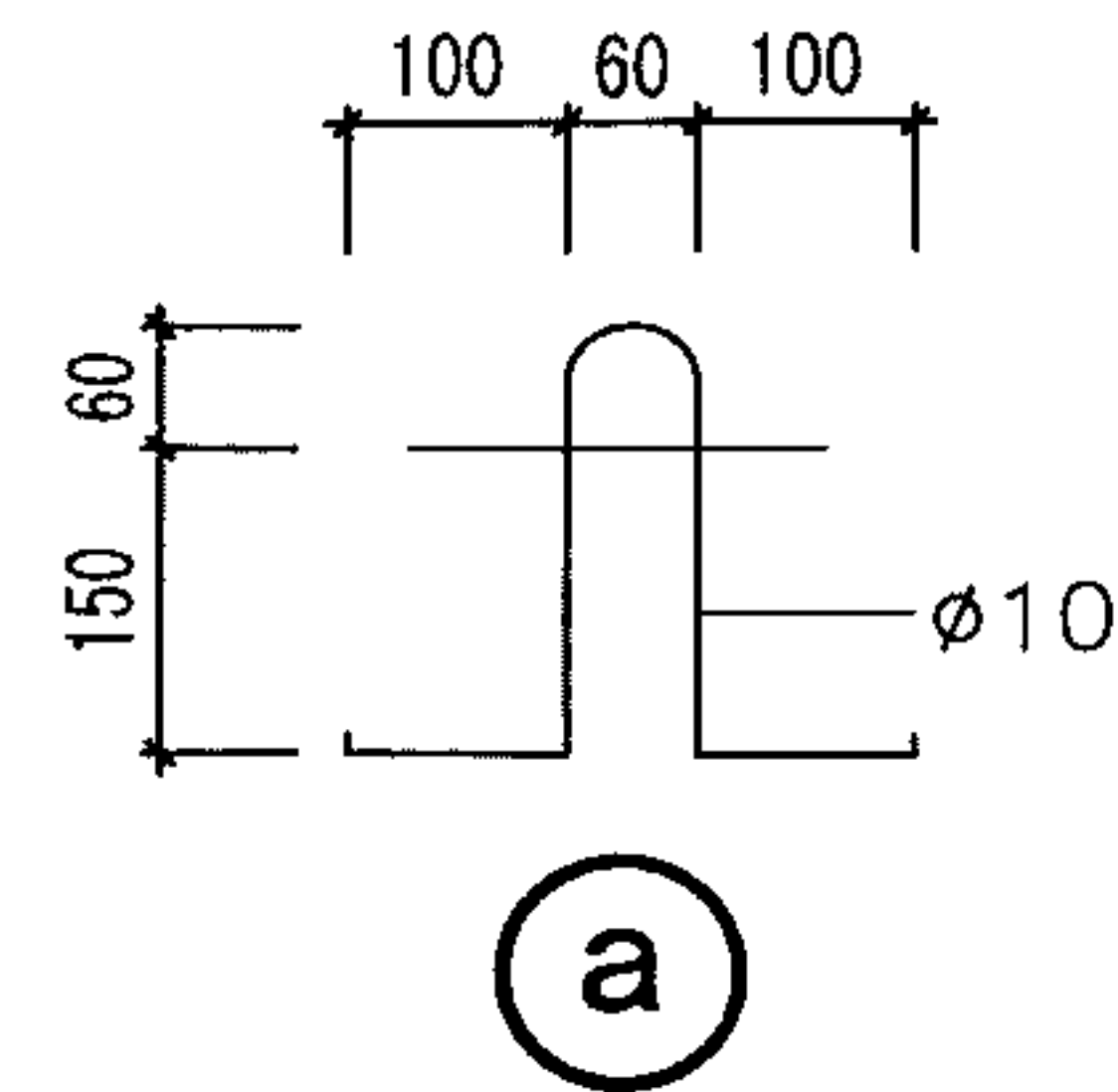
注：1. 图中代号a、b的具体尺寸按标志牌高宽比例，由设计人定。
2. 标志牌材料可从第115页规定材料中由设计人选定。



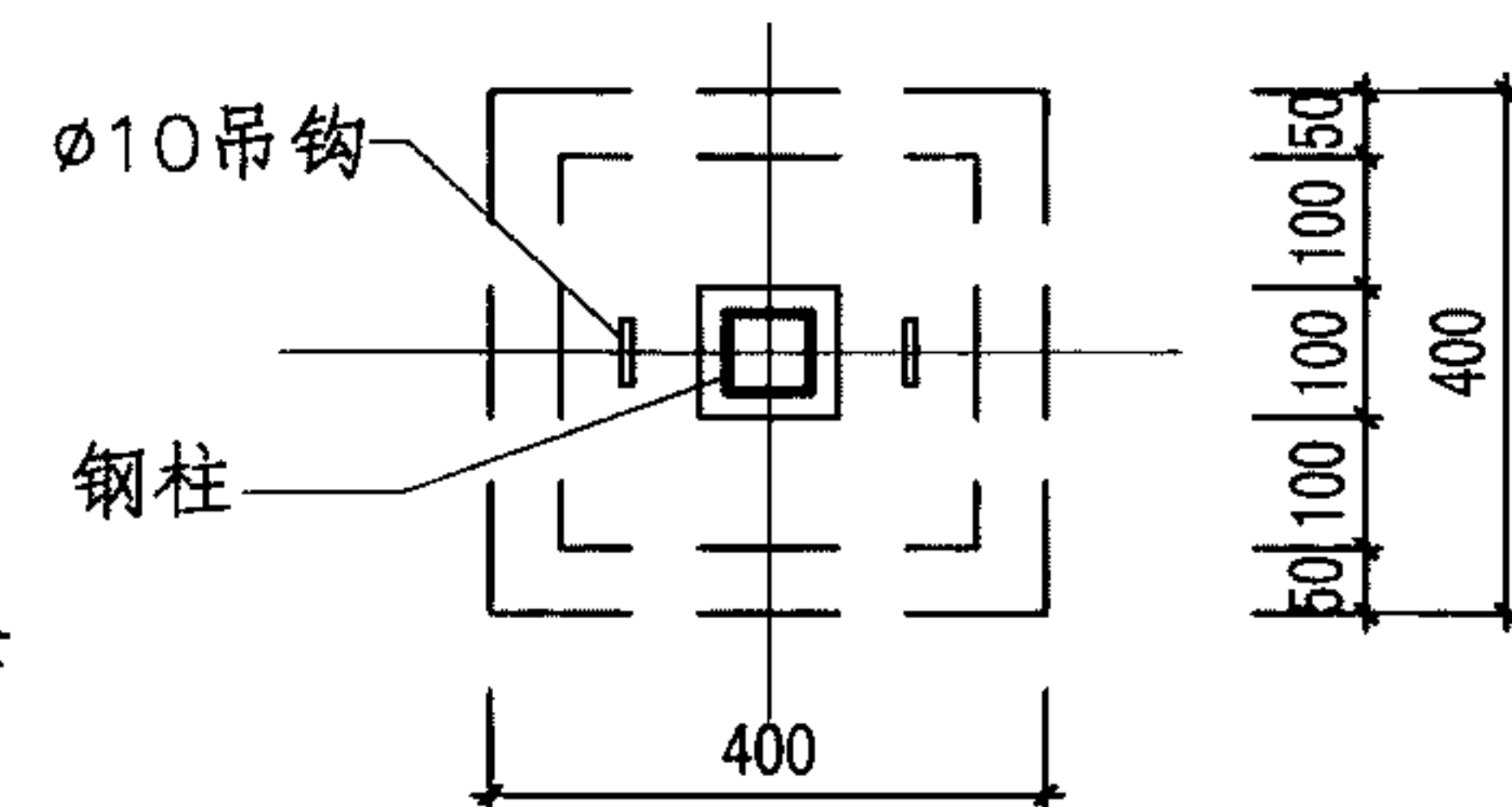
⑤ 柱挂式



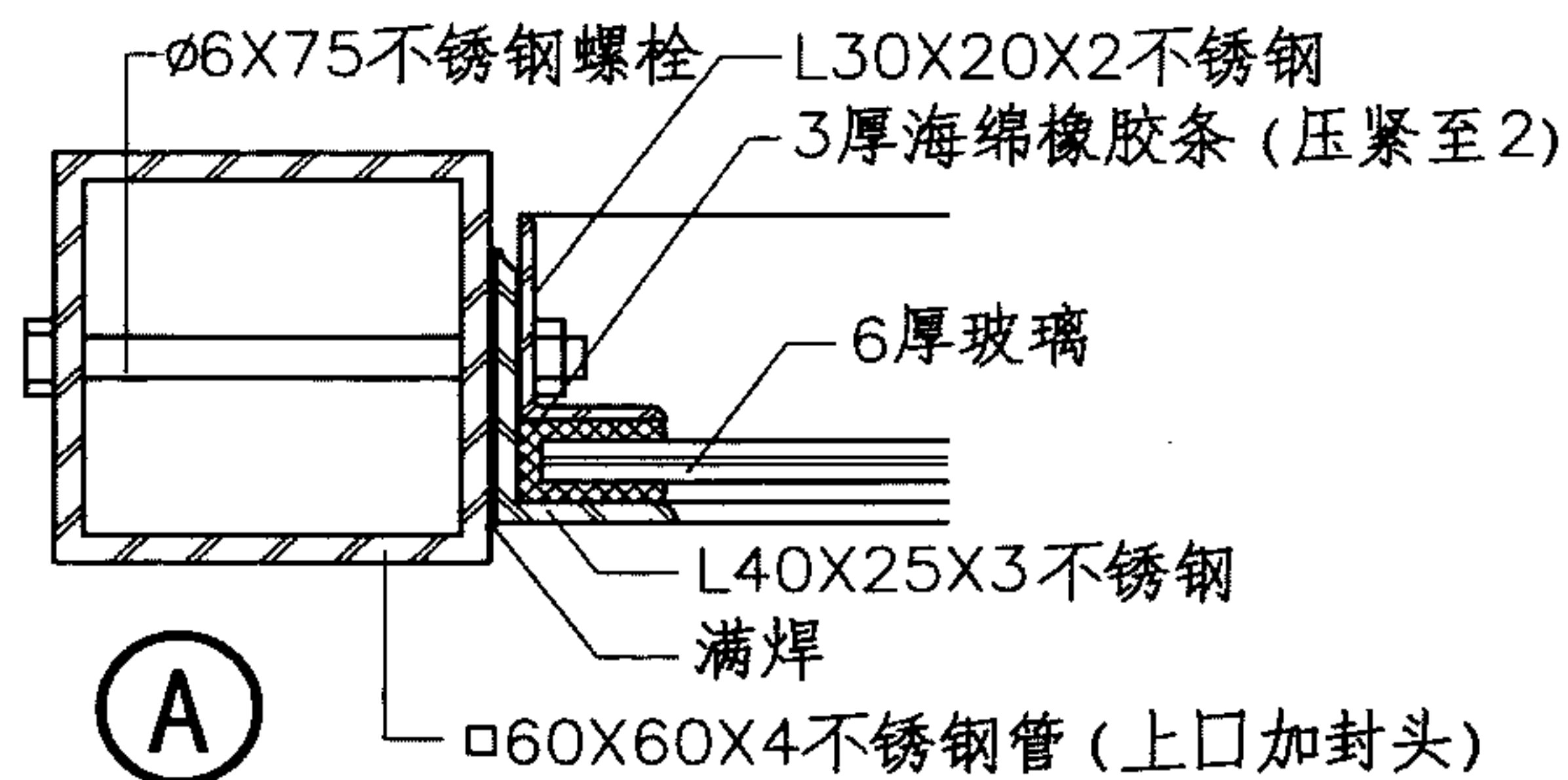
⑥ 柱挂式



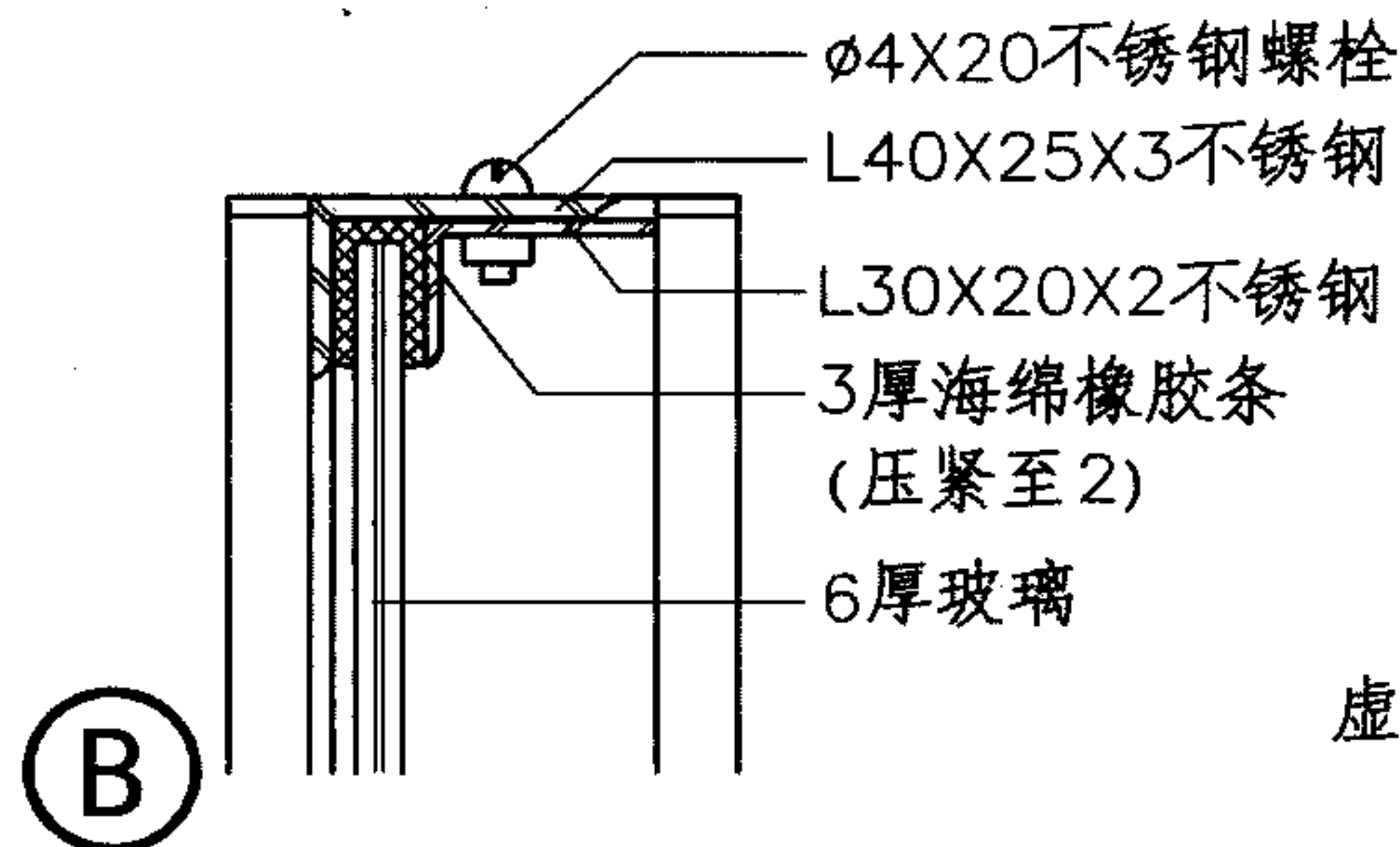
a



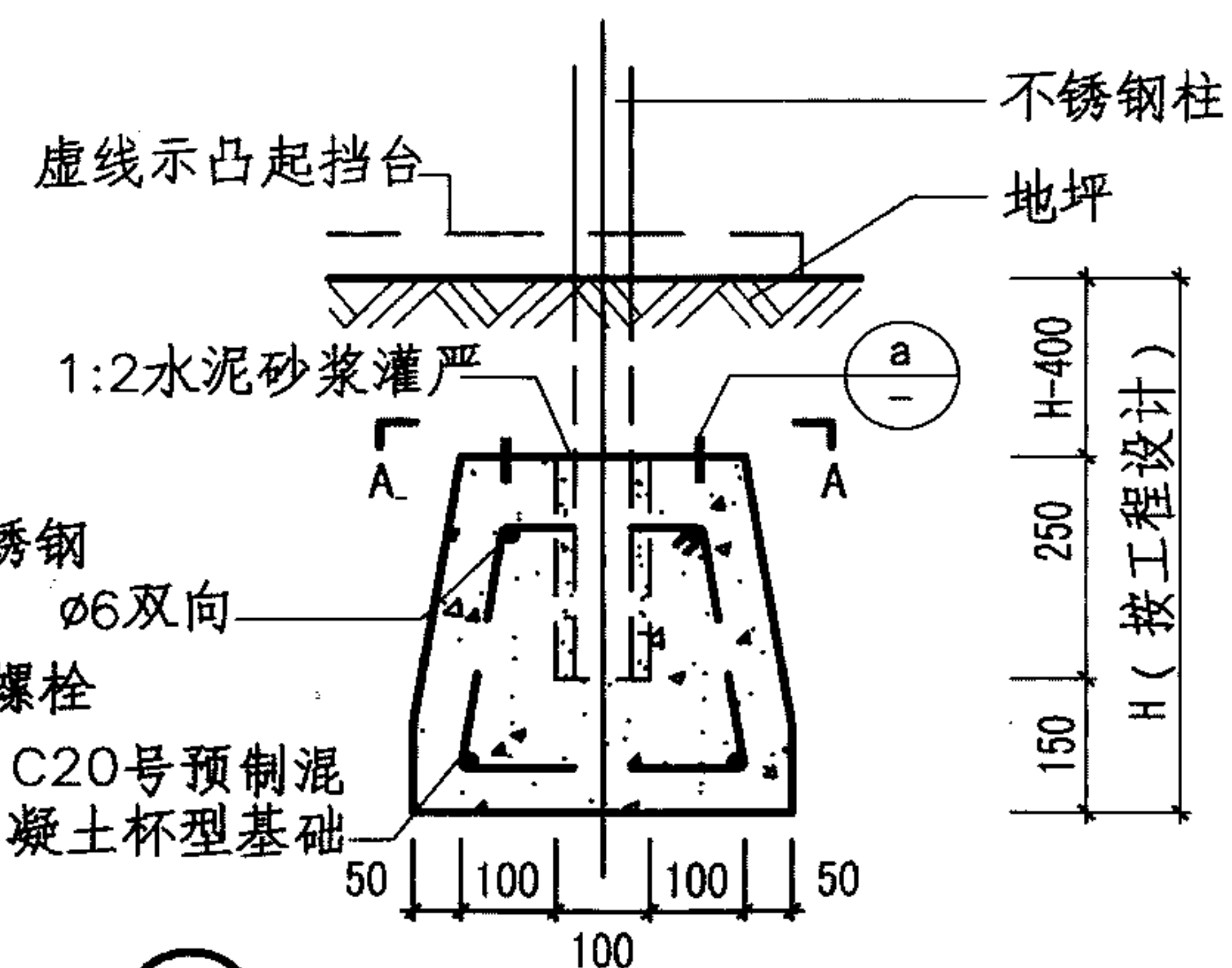
A-A



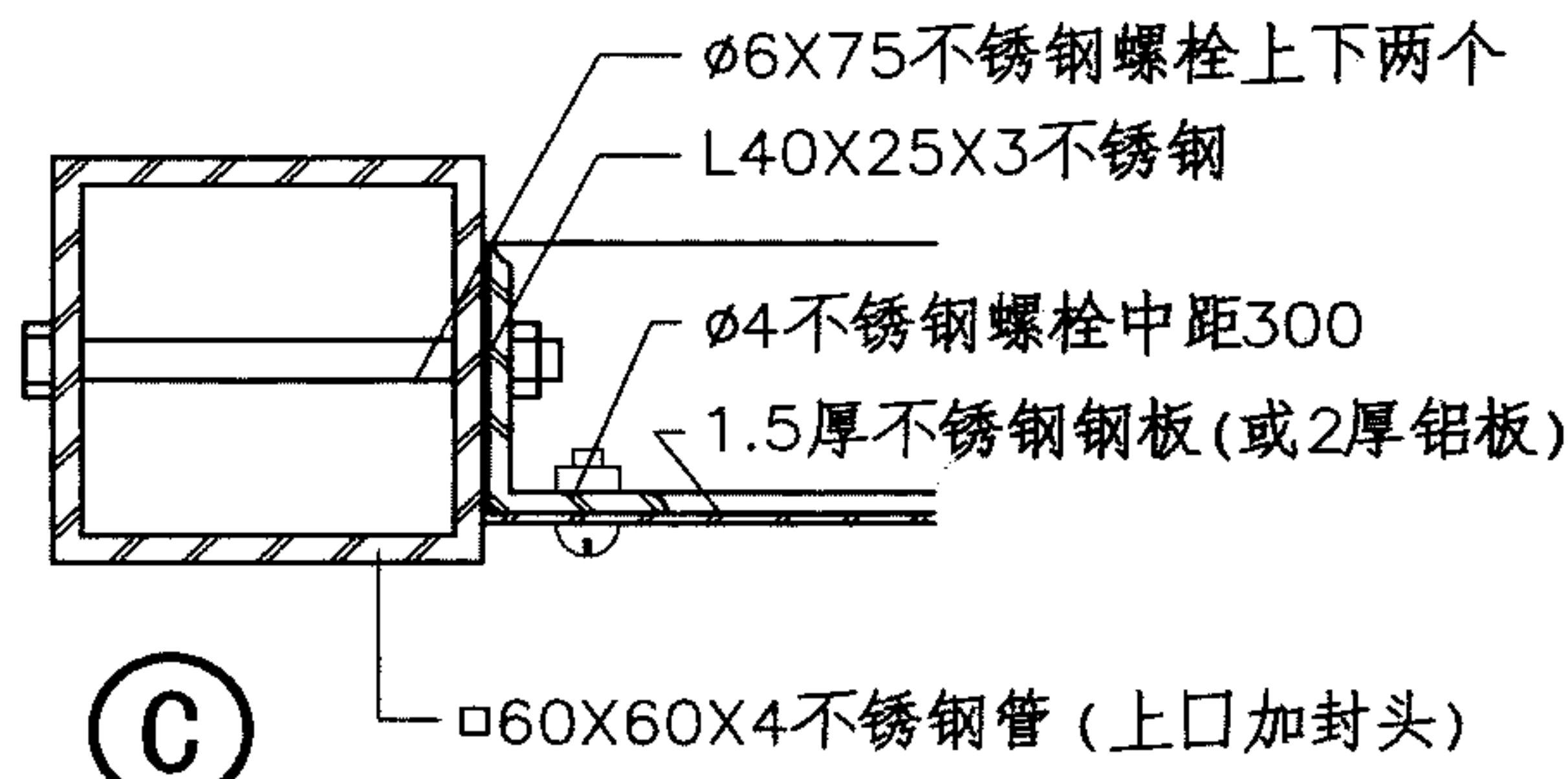
A



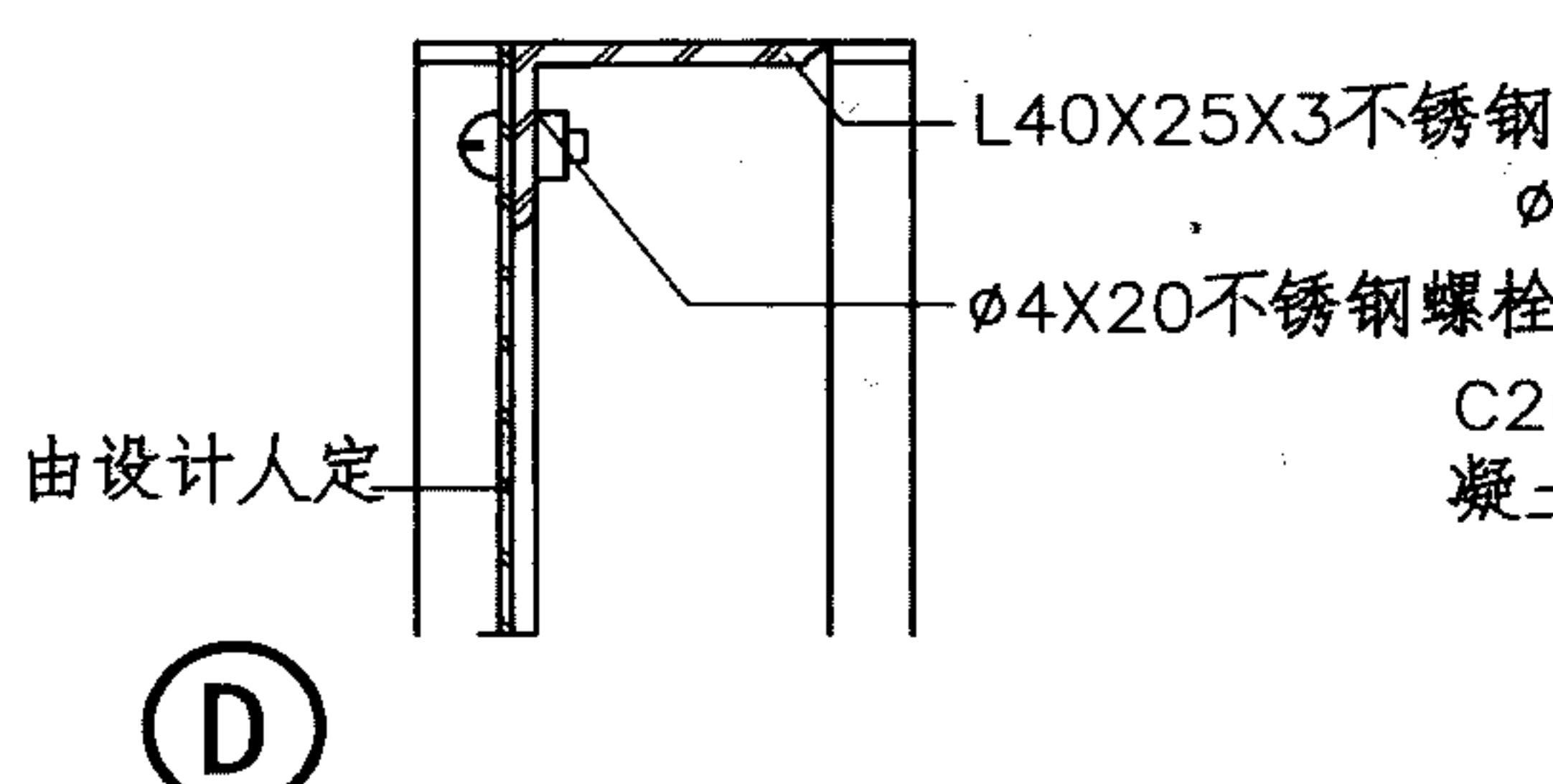
B



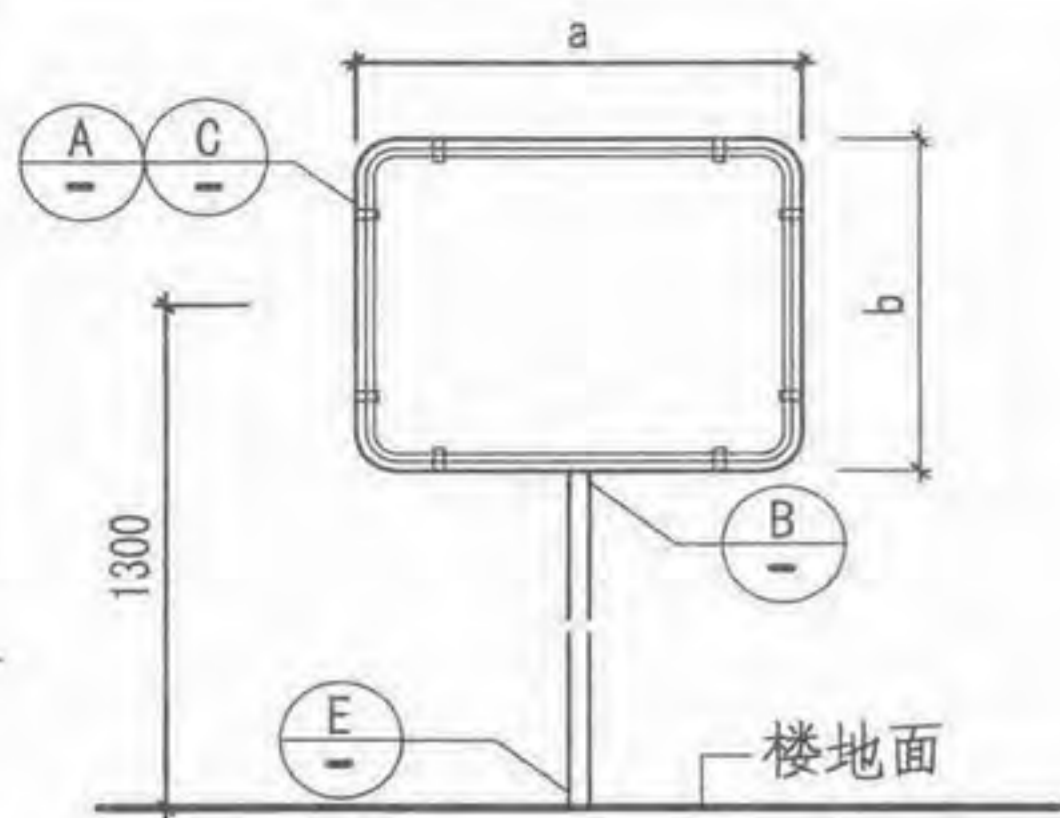
E



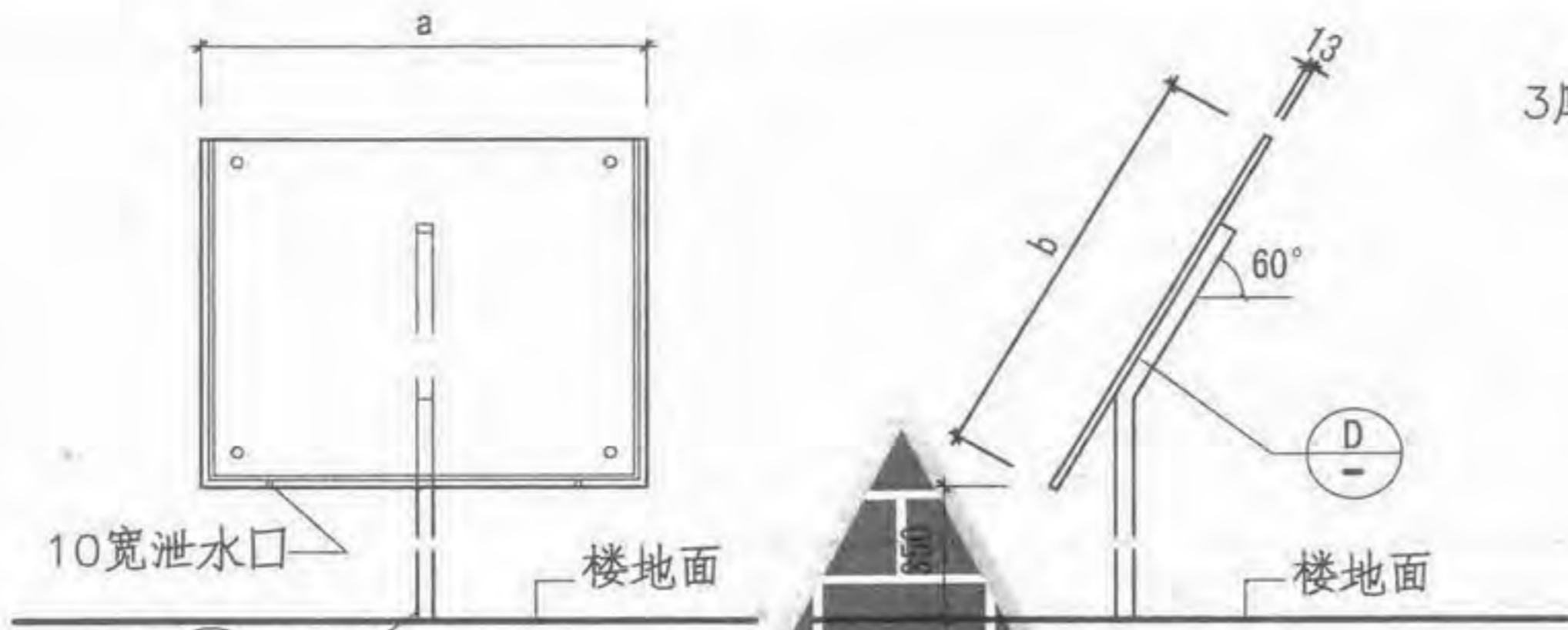
C



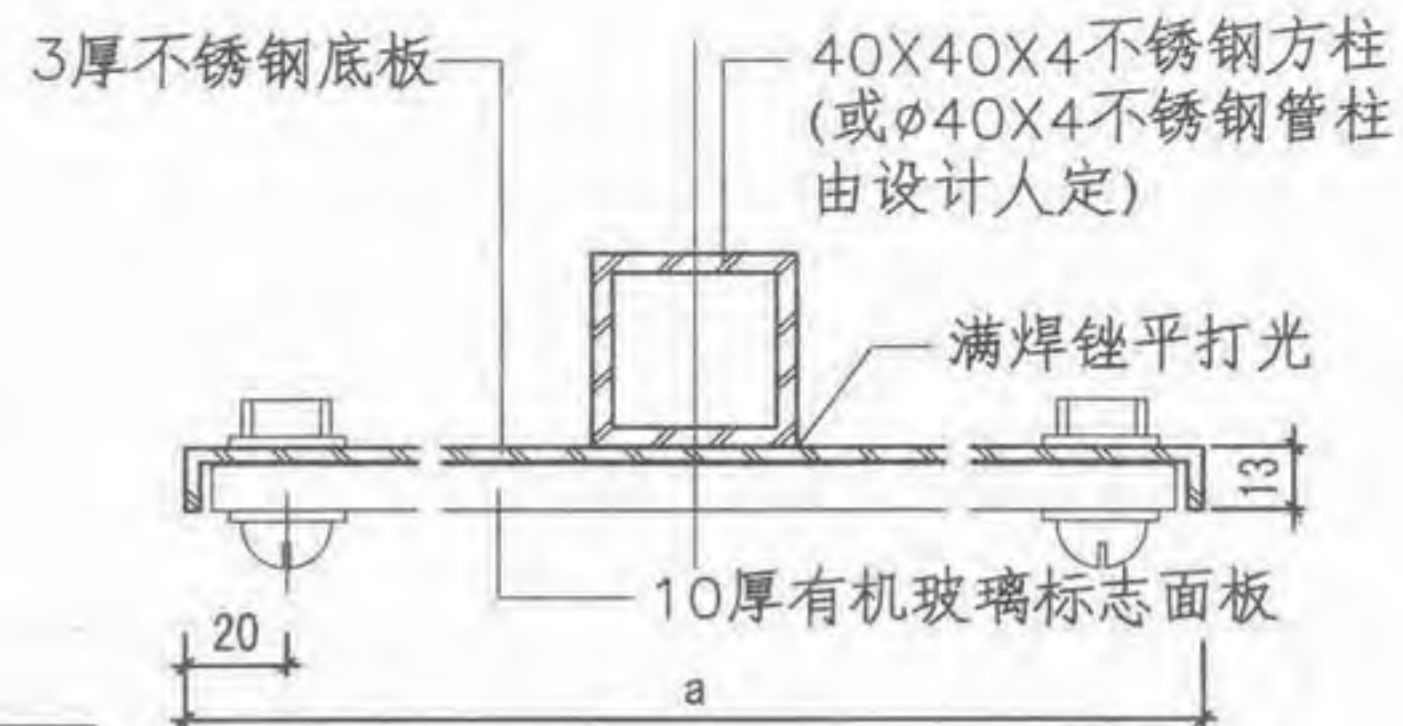
D



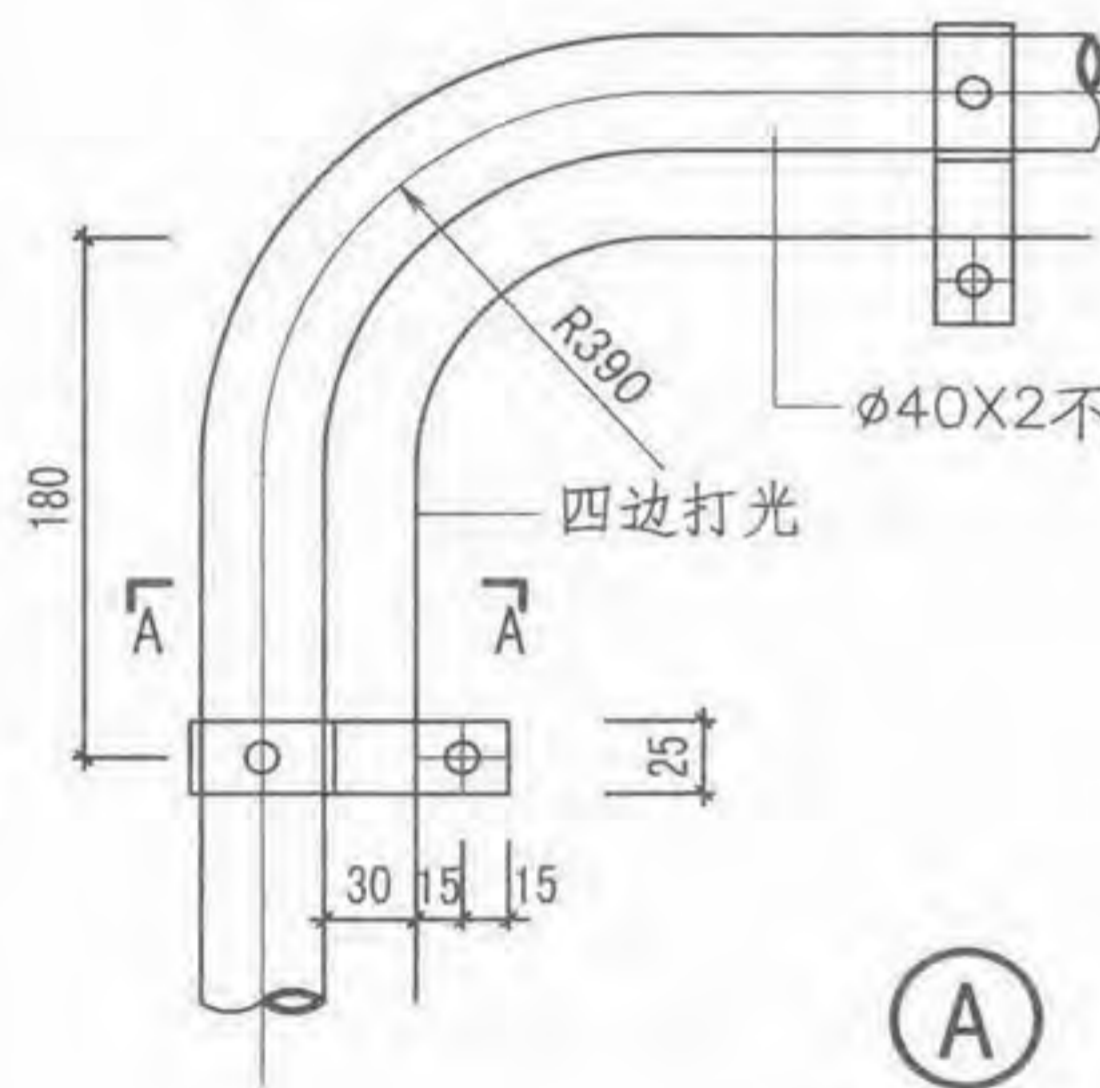
⑦ 柱挂式



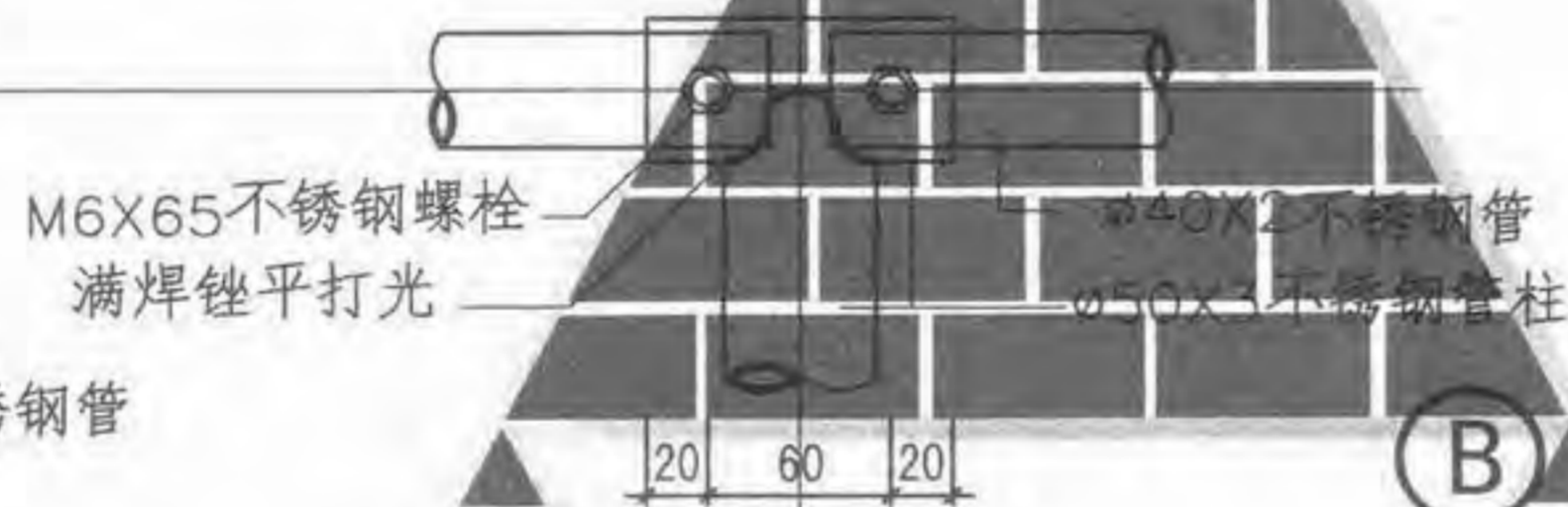
⑧ 柱挂式



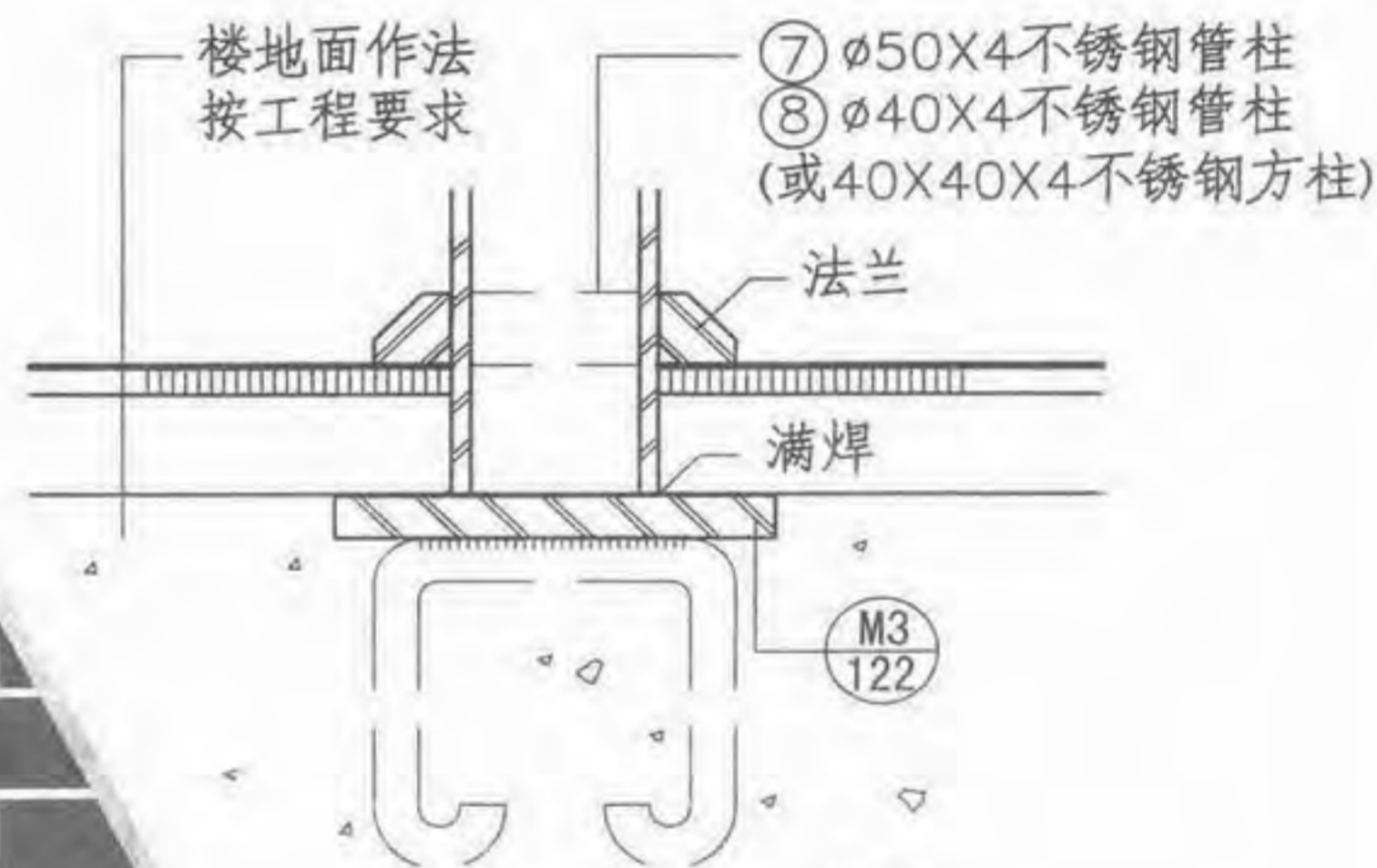
④



①



②



⑤



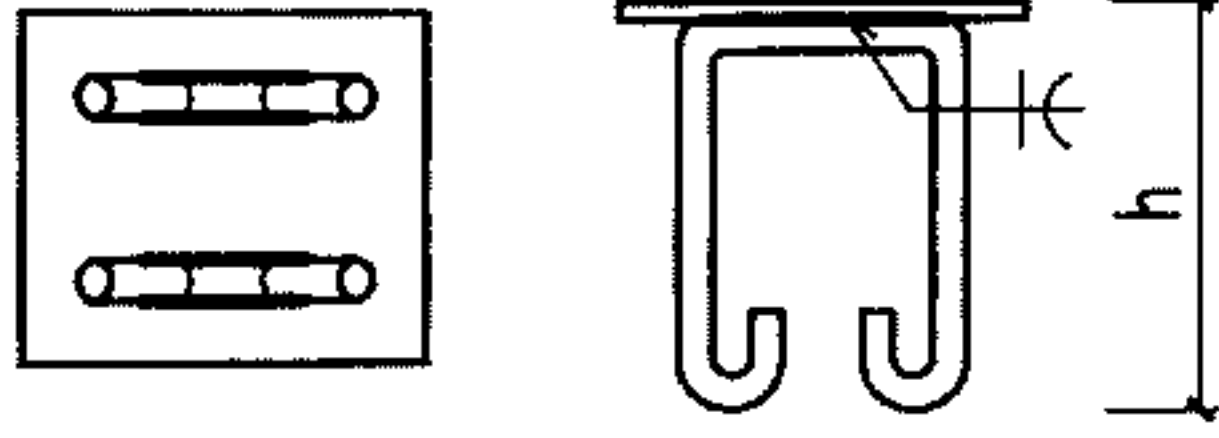
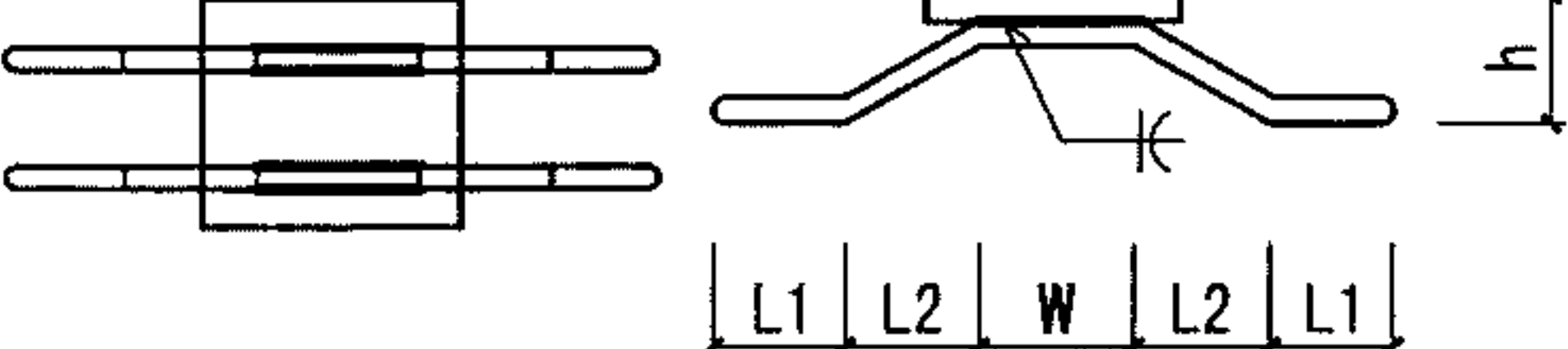
A-A

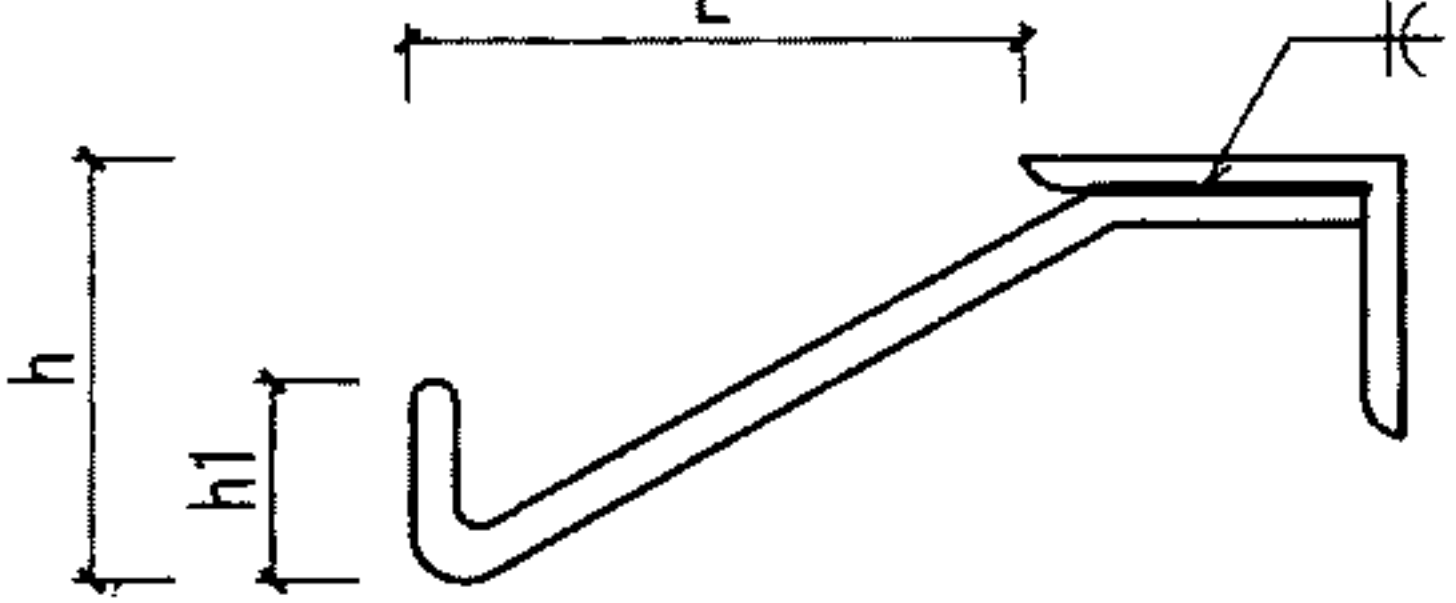
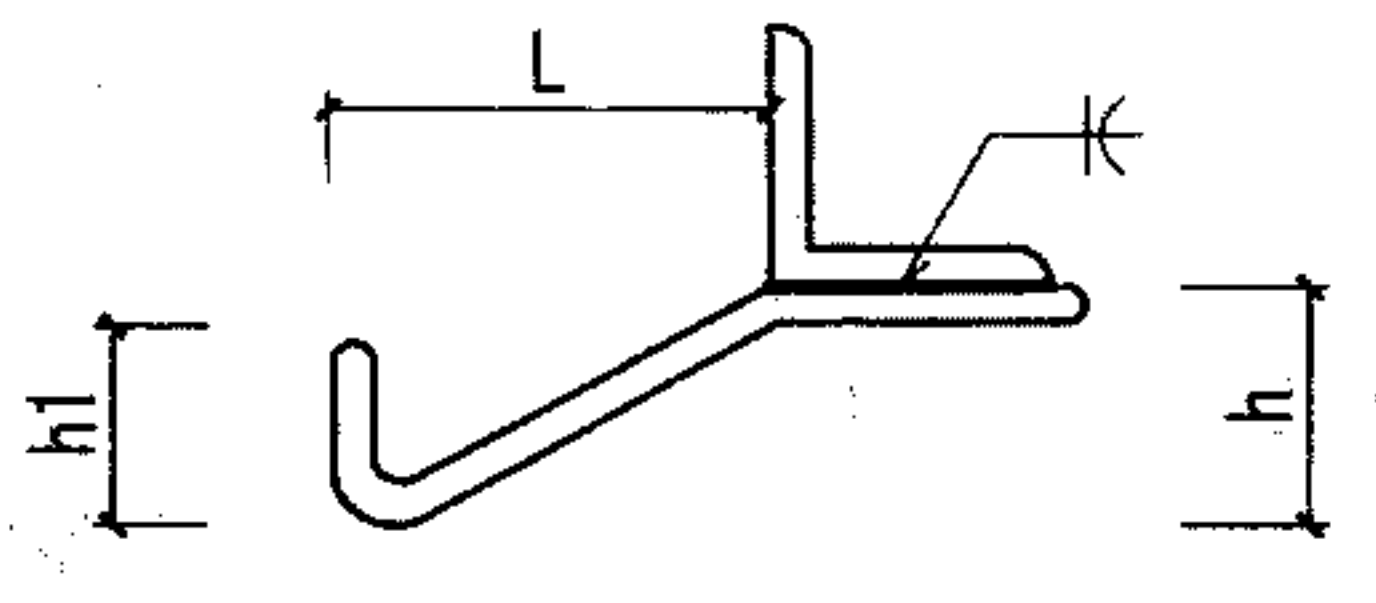


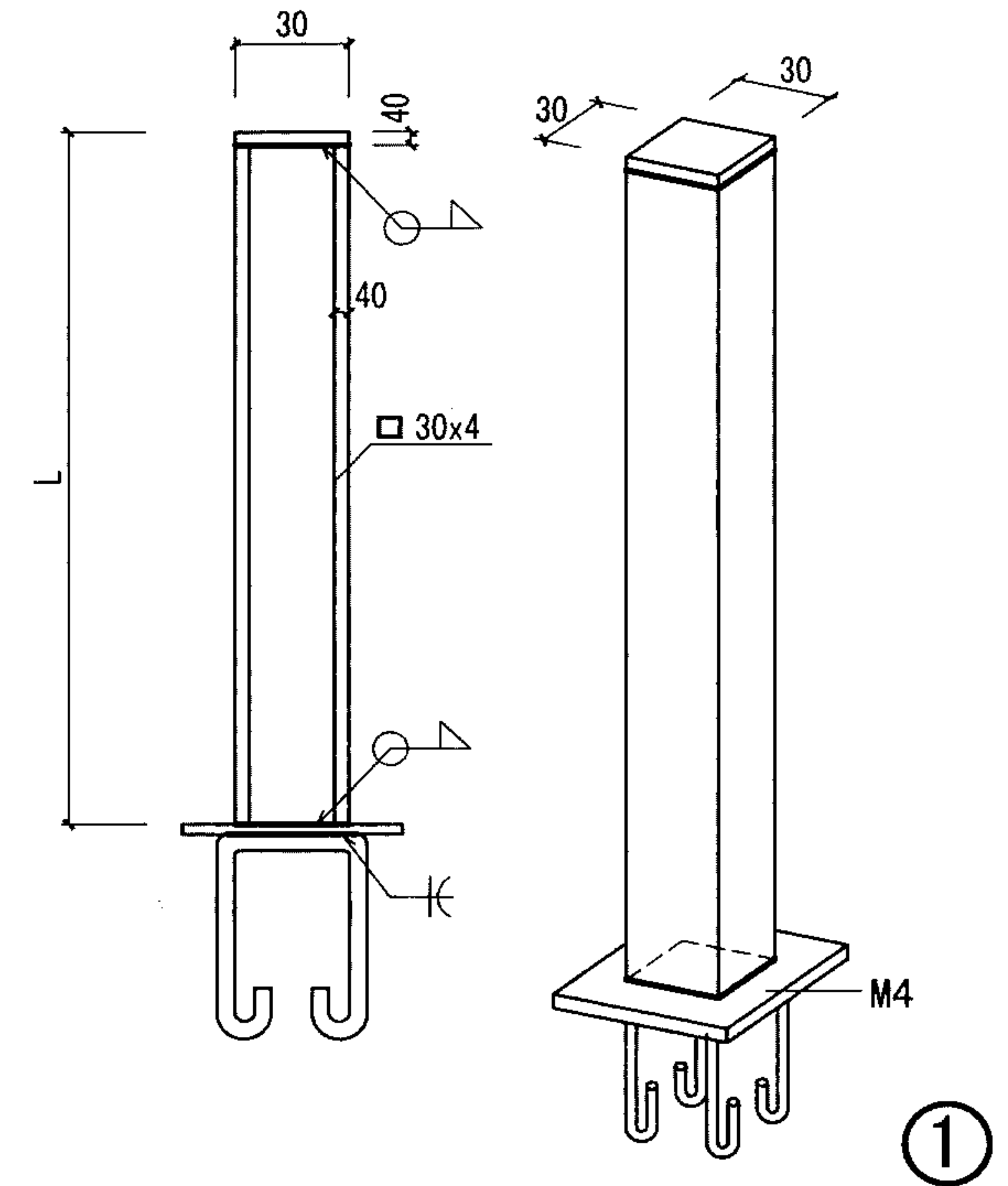
B-B

- 注：1. 本图形式不宜用于视力残疾人接近的部位，使用时在其影响范围楼地面外设提示盲道。
 2. 图中代号a、b的具体尺寸由设计人定。
 3. ⑦选用①或③，由设计人定。
 4. 钢管也可用钢管喷塑或钢管烤漆，由设计人定。

预埋件

编号				编号						
	钢 板	钢 筋	h		钢 板	钢 筋	h	L1	L2	W
M1	-50X50X5	2 ϕ 8	80	M7	-50X50X5	2 ϕ 8	45	20	30	40
M2	-60X60X5	2 ϕ 8	80	M8	-60X60X5	2 ϕ 8	45	20	30	50
M3	-80X80X6	2 ϕ 8	100	M9	-50X100X5	2 ϕ 8	45	20	30	40
M4	-100X100X6	2 ϕ 8	120	M10	-60X100X5	2 ϕ 8	45	20	30	50
M5	-120X120X6	2 ϕ 8	120	M11	-100X100X6	2 ϕ 8	60	50	50	80
M6	-160X60X6	2 ϕ 8	120	M12	-120X120X6	2 ϕ 8	60	50	50	100

编号						编号					
	钢 板	钢 筋	L	h	h1		钢 板	钢 筋	L	h	h1
M12	L30X30X3	ϕ 8	100	50	30	M15	L30X30X3	ϕ 8	100	50	30
M13	L50X50X5	ϕ 8	100	50	30	M16	L50X50X5	ϕ 8	100	50	30
M14	L60X60X6	ϕ 8	120	60	30	M17	L60X60X6	ϕ 8	100	60	30



- 注：1. 本图所有预埋件适用于建筑配件中的构造预埋件，结构受力预埋件不在此范围。
 2. 本图预埋件是在无条件采用钢制膨胀螺栓、塑料胀管等安装方式情况下使用。
 3. 长度L按工程设计。

钢制膨胀螺栓规格

螺栓型号	螺 栓				胀 管			附 图
	d	d1	L	L1	D	L2	t	
M6	6	10	65	30	10	35	12	
M8	8	12	80	35	12	45	14	
M10	10	14	95	40	14	55	15	
M12	12	18	110	45	18	65	20	
M16	16	22	150	60	22	90	20	

塑料胀管规格

规 格	配木螺丝	配铁钉	钻 孔 直 径		
			粘土砖中	混凝土中	加气混凝土中
外径X长度	外径X长度	外径X长度			
φ6X30	φ3.5X30	φ3.5X76	φ5.5	φ6	φ5
φ8X45	φ4X45	φ4X100	φ7.5	φ8	φ7
φ9X50	φ4X50	φ4X100	φ8.5	φ9	φ8
φ10X60	φ5X60	φ5X127	φ9.5	φ10	φ9
φ12X70	φ7X70	φ5X130	φ11.5	φ12	φ12

钢制膨胀螺栓设计荷载 (KN)

材 料	混凝土强度等级 ≥ C15				
	M6	M8	M10	M12	M16
螺栓型号	M6	M8	M10	M12	M16
拉力设计值	2.4	4.4	7.0	10.3	19.4
剪力设计值	1.6	3.0	4.7	6.9	13.0
最小埋深 (cm)	35	45	55	65	90

塑料胀管螺栓设计荷载 (KN)

规 格	加气混凝土中		M7.5 粘土砖中		C15 混凝土中 拉力
	木螺丝	铁钉	木螺丝	铁钉	
外径X长度	拉力	剪力	拉力	剪力	
φ6X30	0.10		0.35	0.60	
φ8X45	0.15		0.40	0.70	0.60
φ9X50	0.18		0.40	0.70	0.60
φ10X60	0.20	0.60	0.45	0.80	0.60
φ12X70	0.30	0.70	0.50		0.75

附
图



钢制膨胀螺栓, 由胀管和螺栓组成, 附垫板、弹簧垫圈、螺帽 (如图)

