

# 通风天窗

批准部门 中华人民共和国建设部  
 主编单位 中钢集团工程设计研究院  
 中国建筑标准设计研究院  
 实行日期 二〇〇五年十二月一日

批准文号 建质[2005]201号  
 统一编号 GJBT-879  
 图集号 05J621-3

主编单位负责人 刘伟志 王子艳  
 主编单位技术负责人 徐振山 顾均  
 技术审定人 胡俊 顾均  
 设计负责人 乐嘉龙 王祖光

## 目 录

目录 .....	1	3型通风天窗剖面图(横向天窗) .....	21
说明 .....	3	4型通风天窗(开敞式) .....	22
通风天窗选用示意图 .....	6	4型通风天窗剖面图(屋脊天窗) .....	23
通风天窗选用表 .....	7	4型通风天窗剖面图(横向天窗) .....	24
<b>弧线(折线)型通风天窗</b>		5型通风天窗(开敞式) .....	25
1型通风天窗(启闭式) .....	15	5型通风天窗(启闭式) .....	26
2型通风天窗(启闭式) .....	16	6型通风天窗(开敞式) .....	27
1、2型通风天窗剖面图(屋脊天窗).....	17	6型通风天窗(启闭式) .....	28
1、2型通风天窗剖面图(横向天窗).....	18	5、6型开敞式与启闭式通风天窗剖面图(屋脊天窗).....	29
3型通风天窗(启闭式) .....	19	5、6型开敞式与启闭式通风天窗剖面图(横向天窗).....	30
3型通风天窗剖面图(屋脊天窗) .....	20	7型通风天窗(开敞式附加轴流风机) .....	31
		7型通风天窗(启闭式附加轴流风机) .....	32

目 录								图集号	05J621-3
审核	王祖光	王祖光	校对	乐嘉龙	设计	乐嘉龙	设计	页	1

8型通风天窗(开敞式附加轴流风机) .....	33
8型通风天窗(启闭式附加轴流风机) .....	34
7、8型开敞式与启闭式通风天窗剖面图(屋脊天窗).....	35
7、8型开敞式与启闭式通风天窗剖面图(横向天窗).....	36
9型通风天窗(开敞式屋脊天窗)平面图 .....	37
9型通风天窗(开敞式屋脊天窗)侧立面图 .....	38
9型通风天窗(开敞式屋脊天窗)剖面图 .....	39
10型通风天窗(开敞式横向天窗)平面图 .....	41
10型通风天窗(开敞式横向天窗)侧立面图 .....	42
10型通风天窗(开敞式横向天窗)剖面图 .....	43

### 薄型通风天窗

11型薄型通风天窗(开敞式屋脊天窗) .....	45
11型薄型通风天窗(开敞式横向天窗) .....	46
12型薄型通风天窗(启闭式屋脊天窗) .....	47
12型薄型通风天窗(启闭式横向天窗) .....	48

### 通风天窗安装图

通风天窗与钢板基座关系示意图 .....	49
----------------------	----

通风天窗钢板基座 .....	50
天窗基座与压型钢板屋面安装图(屋脊天窗) .....	51
天窗基座与压型钢板屋面安装图(横向天窗) .....	52
天窗基座与压型钢板夹芯板屋面安装图(屋脊天窗) .....	53
天窗基座与压型钢板夹芯板屋面安装图(横向天窗) .....	54
钢板基座与现浇钢筋混凝土屋面安装图(屋脊天窗) .....	55
钢板基座与现浇钢筋混凝土屋面安装图(横向天窗) .....	56
钢混基座与现浇钢筋混凝土屋面安装图(屋脊天窗) .....	57
钢混基座与现浇钢筋混凝土屋面安装图(横向天窗) .....	58
钢板基座与预制混凝土屋面板屋面安装图(屋脊天窗).....	59
通风天窗避雷带 .....	60

### 通风帽

通风帽剖面图、立面图、示意图、选用表 .....	61
通风帽与压型钢板、夹芯板屋面安装图 .....	62
通风帽与预制钢筋混凝土屋面板安装图 .....	63

相关技术资料 .....	64
--------------	----

目 录							图集号	05J621-3
审核	王祖光	王祖光	校对	乐嘉龙	设计	闫 伦	页	2

# 说 明

## 1 编制依据

1.1 本图集根据建设部建质 [2003]75 号文“关于印发《二〇〇三年国家建筑标准设计编制工作计划》的通知”编制。

1.2 本图集依据下列标准规范:

《建筑结构荷载规范》	GB50009-2001
《钢结构设计规范》	GB50017-2003
《屋面工程技术规范》	GB50345-2004
《屋面工程质量验收规范》	GB50207-2002
《建筑工程施工质量验收统一标准》	GB50300-2001
《钢结构工程施工质量验收规范》	GB50205-2001
《冷弯薄壁型钢结构技术规范》	GB50018-2002
《建筑抗震设计规范》	GB50011-2001
《建筑钢结构焊接技术规程》	JGJ81-2002

## 2 适用范围

本图集适用于工业建筑与民用建筑,如电力、钢铁、冶金、化工、造船、机械等工业厂房及大型超市、商场、车站、码头等公共建筑。供建筑设计选用及施工安装参考使用。不适用于有严重腐蚀性介质的建筑。

## 3 图集内容

3.1 本图集包括弧线(折线)型和薄型两大类共12种型号的通风天窗,以及通风帽。通风天窗及通风帽均为专业生产厂家的定型产品。

- 3.1.1 1~10型弧线(折线)型通风天窗 代号: TC 1~10  
3.1.2 11、12型薄型通风天窗 代号: TC 11、12  
3.1.3 通风帽 代号: TM 300~800

### 3.2 弧线(折线)型通风天窗(1~10型)洞口宽度

当用于压型钢板、夹芯板屋面或现浇钢筋混凝土屋面时,1~8型天窗洞口宽度为:1500、2000、2500、3000、4000、4500、5000、6000mm(其中

5~8型天窗有3500mm)。9、10型天窗洞口宽度为3000、4000、4500、5000、6000、7000、8000、9000mm。预应力钢筋混凝土屋面板屋面由于板宽的限制,洞口宽度为:3000、6000、9000mm(仅用于屋脊天窗)。

### 3.3 弧线(折线)型通风天窗(1~10型)洞口长度

压型钢板、夹芯板屋面或现浇钢筋混凝土屋面以3000、4000为模数,洞口长度为3000×n、4000×n(n为模数的倍数)。预应力钢筋混凝土屋面板屋面以6000为模数,洞口长度为6000×n(n为模数的倍数)。

### 3.4 薄型通风天窗(11、12型)洞口宽度

压型钢板、夹芯板屋面或现浇钢筋混凝土屋面为:1500、2000、3000、4500、6000mm;预应力钢筋混凝土屋面板屋面为:1500、3000、4500、6000mm。

### 3.5 薄型通风天窗(11、12型)洞口长度

压型钢板、夹芯板屋面或现浇钢筋混凝土屋面以3000、4000为模数,洞口长度为3000×n、4000×n(n为模数的倍数);预应力钢筋混凝土屋面板屋面以6000为模数,洞口长度为6000×n(n为模数的倍数)。

3.6 通风天窗按功能分为开敞式与启闭式两种类型,选用时需注明。开敞式代号为A,启闭式代号为B(启闭式为电动)。

3.7 通风天窗按位置分为屋脊天窗和横向天窗,屋脊天窗位于屋脊处按纵向布置;横向天窗垂直于屋脊方向布置,选用时需注明。

3.8 通风帽的规格以洞口直径为代号,其洞口直径为Φ300~800mm。

## 4 特点及工作原理

4.1 弧线(折线)型通风天窗是利用室内外温度差所形成的热压及风力作用所造成的风压来实现自然通风换气的一种通风装置。弧线(折线)型通风天窗主要由外围护板、天窗架、挡雨板、排水槽、阀板、启闭机构、泛水板

## 说 明

图集号 05J621-3

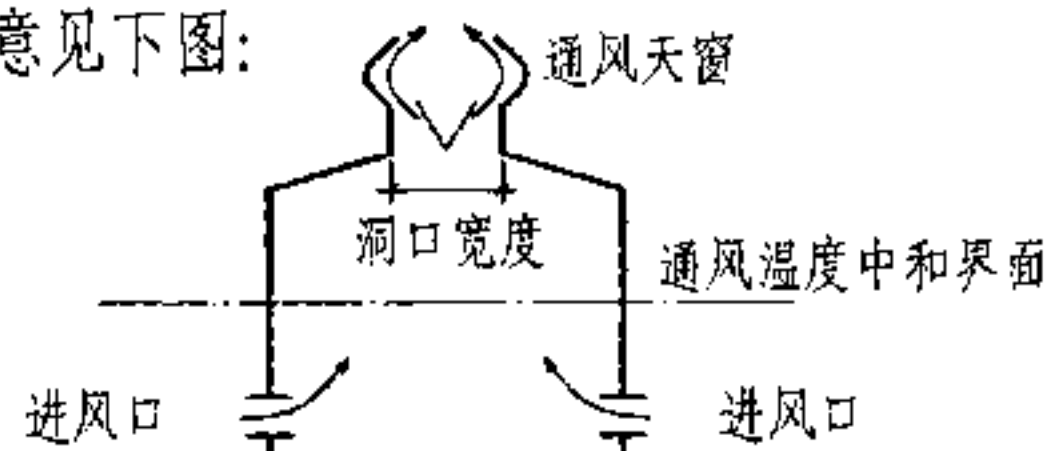
审核 王祖光 王祖光 校对 乐嘉龙 设计 闫伦 页 3

等组成。具有结构重量轻,外型美观、通风效率高、防雨雪和避风性能好、安装方便等特点。

4.2 薄型通风天窗是一种高效、重力自流、不用电力的强力散热通风装置。其特点是外型高度低、风阻力小、防雨雪性能好、模块化单元组合,可以方便地连续组装。

4.3 通风帽利用风力推动叶片旋转,达到通风换气的效果。其特点是结构轻巧,安装方便。

4.4 通风天窗的工作原理示意图如下:



通风天窗工作原理示意图

## 5 设计要求

5.1 通风天窗的选用应按照建筑的通风与采光要求,根据当地的气候条件、主导风向、建筑物的高度、进排风温差、通风量等因素确定通风天窗的规格型号。

5.2 本图集通风天窗的抗风压强度值 $\leq 1.0\text{kPa}$ ,雪荷载 $\leq 0.4\text{kN/m}^2$ ,具体数值由生产厂家提供,如不能满足要求时,需与生产厂家协商,另行设计制作。

5.3 通风天窗适用于非地震地区和抗震设防烈度 $\leq 7$ 度的地震区,如不能满足要求,需与生产厂家协商,另行设计制作。

5.4 通风天窗适用于钢结构建筑,也适用于钢筋混凝土框、排架结构建筑,选用时应注明。如用于钢筋混凝土结构屋面,应在相应部位预埋连接用钢板埋件。

5.5 通风天窗钢板基座是天窗与屋面的连接构件,应根据所选用的通风天窗型号及生产厂家提供的资料由工程进行结构计算、设计和加工制作。

5.6 通风天窗的防锈底漆和面漆材料由生产厂家定,色彩按工程设计。

5.7 在有防爆要求的建筑中,通风天窗应采取防飘雨措施。

## 6 材料、制作、安装、验收

6.1 通风天窗作为工厂化生产的定型产品,一般由天窗架、外围护板(挡风板)、挡雨板、排水沟槽、阀板、泛水板、启闭机构等部分组成。

6.1.1 天窗架及钢板基座一般用型钢或钢板制作。型钢、钢板的材质不得低于 Q235-B,焊条采用 E43 型。

6.1.2 外围护板(挡风板)一般采用 0.6 厚压型钢板,即彩色涂层钢板或以镀锌钢板为原材,经辊压冷弯成型的建筑用围护板材。也可采用 1.5 厚玻璃钢采光板。

6.1.3 有采光功能的通风天窗采用的玻璃钢采光板又称玻璃纤维增强聚酯采光板,它是以玻璃纤维为增强材料,以合成树脂为粘合剂,经过机械成型的复合材料。玻璃钢采光板的厚度 $\geq 1.5\text{mm}$ ,透光率 $\geq 80\%$ 。

6.1.4 通风帽采用不锈钢钢板或铝合金板制作。不锈钢钢板应符合《不锈钢热轧钢板》GB/T4237、《不锈钢冷轧钢板》GB/T3280 的要求,铝合金板应符合《铝及铝合金轧制板材》GB/T3880 的要求。

6.2 通风天窗的制作由生产厂家负责。天窗架的焊接应校平直,其对角线误差每米 $\pm 1.5\text{mm}$ ,骨架平面翘翘不大于 5.0mm。

钢板基座采用有加筋板的 C 型钢形式或工字钢形式,由工程进行设计和制作安装。

启闭式通风天窗的电源电压为 380V,频率为 50Hz。电源、配电箱按工程设计,电气控制部分由生产厂家负责设计与制作。

6.3 通风天窗的安装按 3m 和 4m 的纵向单元进行组合,即天窗架的间距为 3000mm 或 4000mm。当组合后的长度较长时,每 60m 应至少设一个检修孔,

## 说 明

图集号 05J621-3

审核 王祖光 王祖光 校对 乐嘉龙 设计 闫伦

页 4

通风天窗高度 $\geq 2\text{m}$ 时,端部应设检修梯。检修孔和检修梯均由生产厂家制作。

通风天窗与屋面的连接安装,应根据有关结构专业标准图集按具体工程设计进行安装施工。本建筑标准图集的安装图供参考使用。

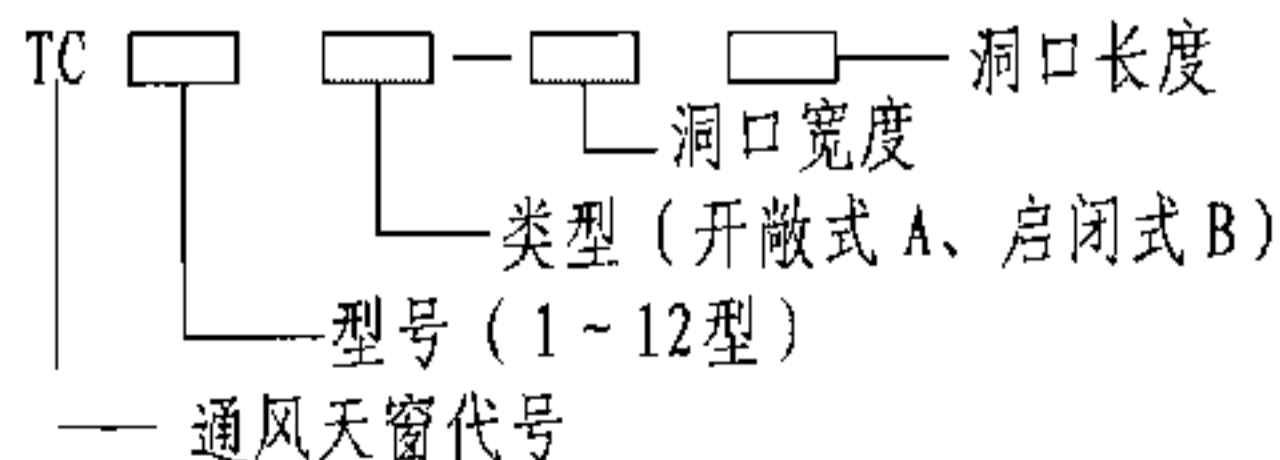
6.4 通风天窗及通风帽的制作验收应符合《建筑工程施工质量验收统一标准》、《钢结构工程施工质量验收规范》及《屋面工程质量验收规范》的要求。产品须按照天窗行业标准及国家标准进行验收,对尚无行业标准及国家标准的,应以企业标准进行出厂前的验收,并出具产品合格证,验收合格后方可出厂。

## 7 本图集与下列图集配合使用

《压型钢板、夹芯板屋面及墙体建筑构造》	01J925-1~3
《梯形钢屋架》	05G511
《轻型屋面梯形钢屋架》	05G515
《门式钢架轻型房屋钢结构》	02SG518-1~3
《钢筋混凝土屋面梁》	04G353-1~6
《预应力混凝土工字型屋面梁》	05G414-1~5
《1.5×6.0m预应力混凝土屋面板》	G410-1~2
《钢结构设计示例-单层工业厂房》	06CG04
《通风钢天窗架》	

## 8 选用说明

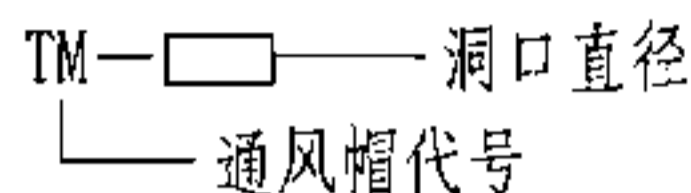
### 8.1 通风天窗标注方法



### 8.2 通风天窗选用示例

1型开敞式通风天窗,洞口宽度1500mm,洞口长度6000mm,标注为:TC1A-15600。

### 8.3 通风帽标注方法

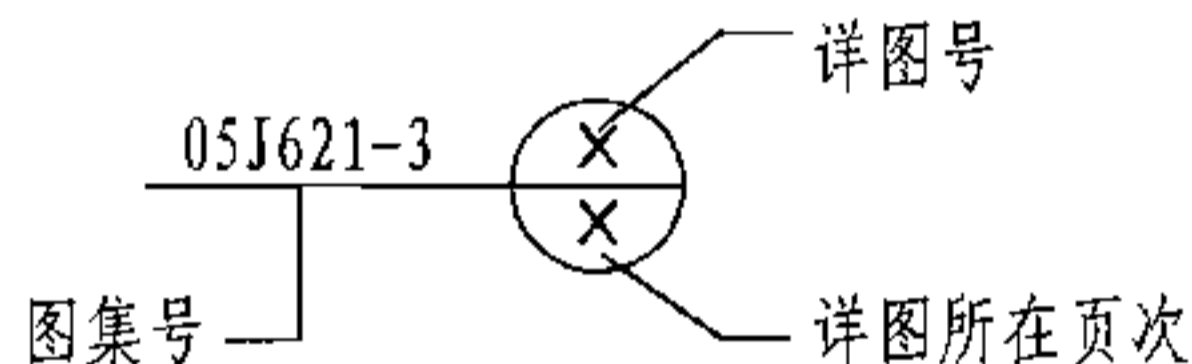


### 8.4 通风帽选用示例

通风帽洞口直径 $\Phi 600$ ,标注为:TM-600。

8.5 通风天窗及通风帽按照本图集提供的选用表直接选用。当不能满足要求时,需与生产厂家协商,按非标准规格尺寸进行设计加工。

### 8.6 详图索引方法



## 9 其他

本图集所注尺寸以mm为单位,重量以kg为单位。

## 10 本图集参编单位

南通市净海暖通设备厂  
上海海美德建筑产品有限公司  
上海麦登通风工程有限公司  
江苏金秋竹门业有限公司  
上海方政机电自控设备有限公司  
宜兴市恒通瑞运建筑通风天窗安装有限公司

说 明							图集号	05J621-3
审核	王祖光	王祖光	校对	乐嘉龙	设计	闫伦	页	5

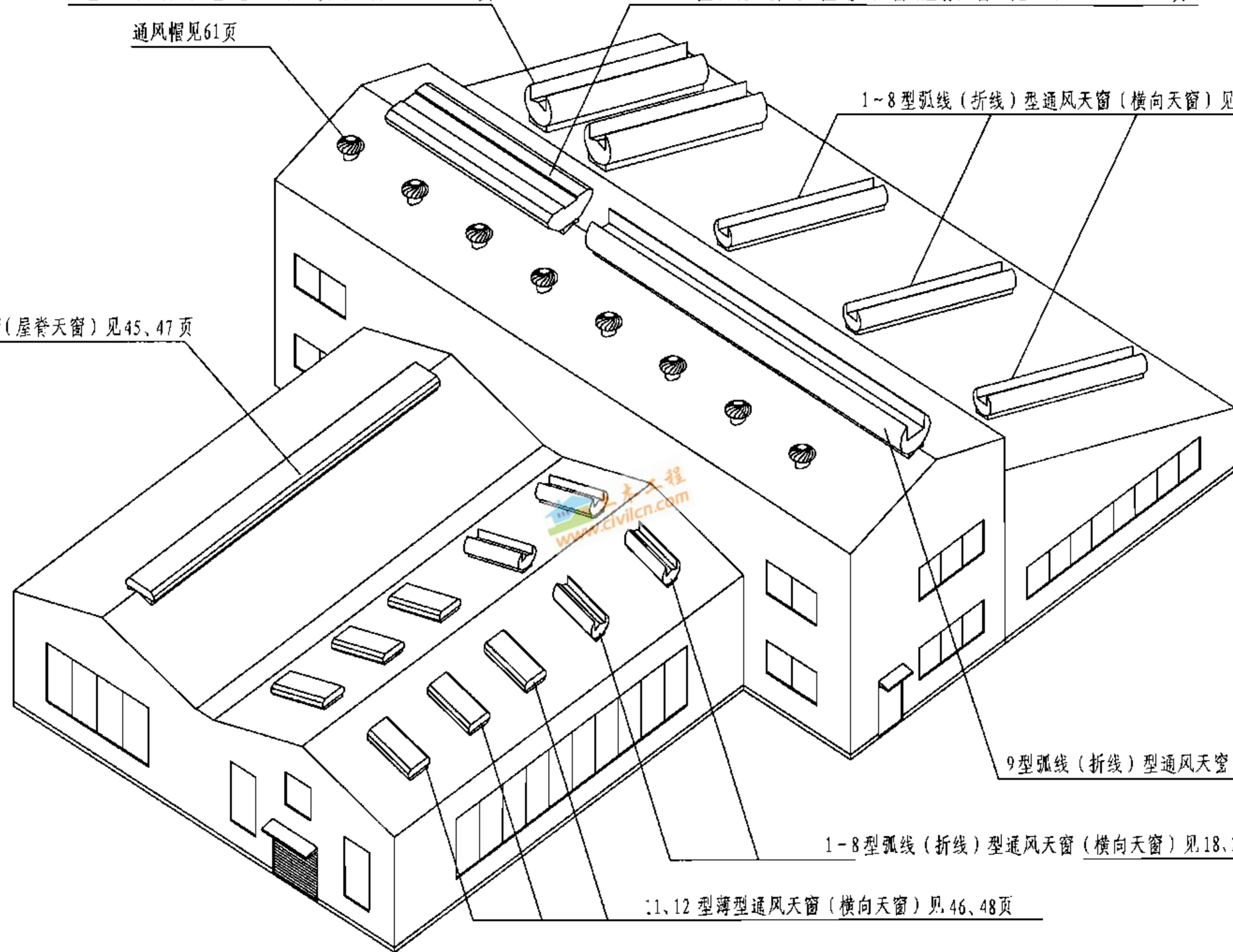
10型弧线(折线)型通风天窗(横向天窗)见41~44页

1~8型弧线(折线)型通风天窗(屋脊天窗)见17、20、23、29、35页

通风帽见61页

1~8型弧线(折线)型通风天窗(横向天窗)见18、21、24、30、36页

11~12型薄型通风天窗(屋脊天窗)见45、47页



9型弧线(折线)型通风天窗(屋脊天窗)见37~40页

1~8型弧线(折线)型通风天窗(横向天窗)见18、21、24、30、36页

11、12型薄型通风天窗(横向天窗)见46、48页

通风天窗选用示意图

通风天窗选用示意图

图集号 05J621-3

审核 王祖光 王祖光 校对 乐嘉龙 乐嘉龙 设计 闫伦 闫伦

页 6

### 通风天窗选用表

简 图	天窗型号	天窗代号	洞口宽度 (mm)	洞口长度 (mm)	天窗对应高度 (mm)	每米长有效通风面积 (m <sup>2</sup> )	每延米重量 (kg)	电动机功率 (kw/m)	所在页码
	1型通风天窗 (启闭式)	TC1B-1530n (1540n、1560n)	1500	3000 × n、4000 × n (用于压型钢板或 现浇混凝土屋面) 6000 × n (用于预应力钢筋 混凝土屋面板屋面)	1500	1.20	120	0.12	15、17、18
		TC1B-2030n (2040n、2060n)	2000		1800	1.60	160	0.12	
		TC1B-2530n (2540n、2560n)	2500		2000	2.00	200	0.12	
		TC1B-3030n (3040n、3060n)	3000		2500	2.40	245	0.12	
		TC1B-4030n (4040n、4060n)	4000		3000	3.20	300	0.18	
		TC1B-4530n (4540n、4560n)	4500		3300	3.60	350	0.18	
		TC1B-5030n (5040n、5060n)	5000		3500	4.00	390	0.18	
		TC1B-6030n (6040n、6060n)	6000		4000	4.80	480	0.18	
	2型通风天窗 (启闭式)	TC2B-1530n (1540n、1560n)	1500	3000 × n、4000 × n (用于压型钢板或 现浇混凝土屋面) 6000 × n (用于预应力钢筋 混凝土屋面板屋面)	1500	1.20	120	0.12	16、17、18
		TC2B-2030n (2040n、2060n)	2000		1800	1.60	160	0.12	
		TC2B-2530n (2540n、2560n)	2500		2000	2.00	200	0.12	
		TC2B-3030n (3040n、3060n)	3000		2500	2.40	245	0.12	
		TC2B-4030n (4040n、4060n)	4000		3000	3.20	300	0.18	
		TC2B-4530n (4540n、4560n)	4500		3300	3.60	350	0.18	
		TC2B-5030n (5040n、5060n)	5000		3500	4.00	390	0.18	
		TC2B-6030n (6040n、6060n)	6000		4000	4.80	480	0.18	

注: n 为天窗洞口长度模数 3000、4000 及 6000 的倍数, 在天窗代号中洞口长度标注为 30n、40n 及 60n, 由工程设计定。

<b>通风天窗选用表</b>								图集号	05J621-3
审核	王祖光	王祖光	校对	乐嘉龙	设计	闫 伦	页	7	

### 通风天窗选用表

简 图	天窗型号	天窗代号	洞口宽度 (mm)	洞口长度 (mm)	天窗对应高度 (mm)	每米长有效通风面积 (m <sup>2</sup> )	每延米重量 (kg)	电动机功率 (kw/m)	所在页码
	3 型通风天窗 (启闭式)	TC3B-1530n(1540n、1560n)	1500	3000×n、4000×n (用于压型钢板或 现浇混凝土屋面) 6000×n (用于预应力钢筋 混凝土屋面板屋面)	1500	1.20	120	0.12	19、20、21
		TC3B-2030n(2040n、2060n)	2000		1800	1.60	160	0.12	
		TC3B-2530n(2540n、2560n)	2500		2000	2.00	200	0.12	
		TC3B-3030n(3040n、3060n)	3000		2200	2.40	245	0.12	
		TC3B-4030n(4040n、4060n)	4000		2500	3.20	280	0.18	
		TC3B-4530n(4540n、4560n)	4500		2650	3.60	310	0.18	
		TC3B-5030n(5040n、5060n)	5000		2800	4.00	350	0.18	
		TC3B-6030n(6040n、6060n)	6000		3000	4.80	400	0.18	
	4 型通风天窗 (开敞式)	TC4A-1530n(2540n、2560n)	1500	3000×n、4000×n (用于压型钢板或 现浇混凝土屋面) 6000×n (用于预应力钢筋 混凝土屋面板屋面)	1500	1.35	100	(无电机)	22、23、24
		TC4A-2030n(2040n、2060n)	2000		1800	1.80	140		
		TC4A-2530n(2540n、2560n)	2500		2000	2.25	180		
		TC4A-3030n(3040n、3060n)	3000		2200	2.70	220		
		TC4A-4030n(4040n、4060n)	4000		2500	3.60	260		
		TC4A-4530n(4540n、4560n)	4500		2650	4.05	290		
		TC4A-5030n(5040n、5060n)	5000		2800	4.50	330		
		TC4A-6030n(6040n、6060n)	6000		3000	5.40	380		

注: n 为天窗洞口长度模数 3000、4000 及 6000 的倍数, 在天窗代号中洞口长度标注为 30n、40n 及 60n, 由工程设计定。

<b>通风天窗选用表</b>						图集号	05J621-3	
审核	王祖光	王祖光	校对	乐嘉龙	设计	闫伦	页	8

### 通风天窗选用表

简 图	天窗型号	天窗代号	洞口宽度 (mm)	洞口长度 (mm)	天窗对应高度 (mm)	每米长有效通风面积 (m <sup>2</sup> )	每延米重量 (kg)	电动机功率 (kw/m)	所在页码
	5 型通风天窗 (开敞式)	TC5A-1530n (1540n、1560n)	1500	3000×n、4000×n (用于压型钢板或 现浇混凝土屋面) 6000×n (用于预应力钢筋 混凝土屋面板屋面)	1500	1.35	120	(无电机)	25、26、 29、30
		TC5A-2030n (2040n、2060n)	2000		1800	1.80	160		
		TC5A-2530n (2540n、2560n)	2500		2150	2.25	200		
		TC5A-3030n (3040n、3060n)	3000		2500	2.70	245		
		TC5A-3530n (3540n、3560n)	3500		2850	3.15	270		
		TC5A-4030n (4040n、4060n)	4000		3200	3.60	300		
		TC5A-4530n (4540n、4560n)	4500		3600	4.05	345		
		TC5A-5030n (5040n、5060n)	5000		3850	4.50	390		
		TC5A-6030n (6040n、6060n)	6000		4450	5.40	480		
	5 型通风天窗 (启闭式)	TC5B-1530n (1540n、1560n)	1500	3000×n、4000×n (用于压型钢板或 现浇混凝土屋面) 6000×n (用于预应力钢筋 混凝土屋面板屋面)	1500	1.20	120	0.12	25、26、 29、30
		TC5B-2030n (2040n、2060n)	2000		1800	1.60	160	0.12	
		TC5B-2530n (2540n、2560n)	2500		2150	2.00	200	0.12	
		TC5B-3030n (3040n、3060n)	3000		2500	2.40	245	0.12	
		TC5B-3530n (3540n、3560n)	3500		2850	2.80	270	0.18	
		TC5B-4030n (4040n、4060n)	4000		3200	3.20	300	0.18	
		TC5B-4530n (4540n、4560n)	4500		3600	3.60	345	0.25	
		TC5B-5030n (5040n、5060n)	5000		3850	4.00	390	0.25	
		TC5B-6030n (6040n、6060n)	6000		4450	4.80	480	0.25	

注：n 为天窗洞口长度模数 3000、4000 及 6000 的倍数，在天窗代号中洞口长度标注为 30n、40n 及 60n，由工程设计定。

<b>通风天窗选用表</b>								图集号	05J621-3
审核	王祖光	王祖光	校对	乐嘉龙	设计	闫伦	闫伦	页	9

### 通风天窗选用表

简 图	天窗型号	天窗代号	洞口宽度 (mm)	洞口长度 (mm)	天窗对应高度 (mm)	每米长有效通风面积 (m <sup>2</sup> )	每延米重量 (kg)	电动机功率 (kw/m)	所在页码
	6 型通风天窗 (开敞式)	TC6A-1530n(1540n、1560n)	1500	3000 × n、4000 × n (用于压型钢板或 现浇混凝土屋面) 6000 × n (用于预应力钢筋 混凝土屋面板屋面)	1500	1.35	120	(无电机)	27、28、 29、30
		TC6A-2030n(2040n、2060n)	2000		1800	1.80	160		
		TC6A-2530n(2540n、2560n)	2500		2150	2.25	200		
		TC6A-3030n(3040n、3060n)	3000		2500	2.70	245		
		TC6A-3530n(3540n、3560n)	3500		2800	3.15	270		
		TC6A-4030n(4040n、4060n)	4000		3200	3.60	300		
		TC6A-4530n(4540n、4560n)	4500		3500	4.05	345		
		TC6A-5030n(5040n、5060n)	5000		3850	4.50	390		
		TC6A-6030n(6040n、6060n)	6000		4450	5.40	480		
	6 型通风天窗 (启闭式)	TC6B-1530n(1540n、1560n)	1500	3000 × n、4000 × n (用于压型钢板或 现浇混凝土屋面) 6000 × n (用于预应力钢筋 混凝土屋面板屋面)	1500	1.20	120	0.12	27、28、 29、30
		TC6B-2030n(2040n、2060n)	2000		1800	1.60	160	0.12	
		TC6B-2530n(2540n、2560n)	2500		2150	2.00	200	0.12	
		TC6B-3030n(3040n、3060n)	3000		2500	2.40	245	0.12	
		TC6B-3530n(3540n、3560n)	3500		2850	2.80	270	0.18	
		TC6B-4030n(4040n、4060n)	4000		3200	3.20	300	0.18	
		TC6B-4530n(4540n、4560n)	4500		3500	3.60	345	0.25	
		TC6B-5030n(5040n、5060n)	5000		3850	4.00	390	0.25	
		TC6B-6030n(6040n、6060n)	6000		4450	4.80	480	0.25	

注: n 为天窗洞口长度模数 3000、4000 及 6000 的倍数, 在天窗代号中洞口长度标注为 30n、40n 及 60n, 由工程设计定。

<b>通风天窗选用表</b>							图集号	05J621-3
审核	王祖光	王祖光	校对	乐嘉龙	设计	闫伦	页	10

### 通风天窗选用表

简 图	天窗型号	天窗代号	洞口宽度 (mm)	洞口长度 (mm)	天窗对应高度 (mm)	每米长有效通风面积 (m <sup>2</sup> )	每延米重量 (kg)	电动机功率 (kw/m)	所在页码
	7 型通风天窗 (开敞式附加轴流风机)	TC7A-1530n(1540n、1560n)	1500	3000 × n、4000 × n (用于压型钢板或 现浇混凝土屋面) 6000 × n (用于预应力钢筋 混凝土屋面板屋面)	1500	1.35	130	0.05 (用于轴流风机)	31、32、 35、36
		TC7A-2030n(2040n、2060n)	2000		1800	1.80	170		
		TC7A-2530n(2540n、2560n)	2500		2150	2.25	210		
		TC7A-3030n(3040n、3060n)	3000		2500	2.70	255		
		TC7A-3530n(3540n、3560n)	3500		2850	3.15	280		
		TC7A-4030n(4040n、4060n)	4000		3200	3.60	310		
		TC7A-4530n(4540n、4560n)	4500		3500	4.05	355		
		TC7A-5030n(5040n、5060n)	5000		3850	4.50	400		
		TC7A-6030n(6040n、6060n)	6000		4450	5.40	490		
	7 型通风天窗 (启闭式附加轴流风机)	TC7B-1530n(1540n、1560n)	1500	3000 × n、4000 × n (用于压型钢板或 现浇混凝土屋面) 6000 × n (用于预应力钢筋 混凝土屋面板屋面)	1500	1.20	130	0.17	31、32、 35、36
		TC7B-2030n(2040n、2060n)	2000		1800	1.60	170	0.17	
		TC7B-2530n(2540n、2560n)	2500		2150	2.00	210	0.17	
		TC7B-3030n(3040n、3060n)	3000		2500	2.40	255	0.17	
		TC7B-3530n(3540n、3560n)	3500		2850	2.80	280	0.23	
		TC7B-4030n(4040n、4060n)	4000		3200	3.20	350	0.23	
		TC7B-4530n(4540n、4560n)	4500		3500	3.60	375	0.30	
		TC7B-5030n(5040n、5060n)	5000		3850	4.00	400	0.30	
		TC7B-6030n(6040n、6060n)	6000		4450	4.80	490	0.30	

注: n 为天窗洞口长度模数 3000、4000 及 6000 的倍数, 在天窗代号中洞口长度标注为 30n、40n 及 60n, 由工程设计定。

<b>通风天窗选用表</b>							图集号	05J621-3
审核	王祖光	王祖光	校对	乐嘉龙	乐嘉龙	设计	闫伦	闫伦
							页	11

### 通风天窗选用表

简 图	天窗型号	天窗代号	洞口宽度 (mm)	洞口长度 (mm)	天窗对应高度 (mm)	每米长有效通风面积 (m <sup>2</sup> )	每延米重量 (kg)	电动机功率 (kW/m)	所在页码
	8 型通风天窗 (开敞式附加轴流风机)	TC8A-1530n(1540n、1560n)	1500	3000×n、4000×n (用于压型钢板或 现浇混凝土屋面) 6000×n (用于预应力钢筋 混凝土屋面板屋面)	1500	1.35	130	0.05 (用于轴流风机)	33、34、 35、36
		TC8A-2030n(2040n、2060n)	2000		1800	1.80	170		
		TC8A-2530n(2540n、2560n)	2500		2150	2.25	210		
		TC8A-3030n(3040n、3060n)	3000		2500	2.70	255		
		TC8A-3530n(3540n、3560n)	3500		2850	3.15	280		
		TC8A-4030n(4040n、4060n)	4000		3200	3.60	310		
		TC8A-4530n(4540n、4560n)	4500		3500	4.05	355		
		TC8A-5030n(5040n、5060n)	5000		3850	4.50	400		
		TC8A-6030n(6040n、6060n)	6000		4450	5.40	490		
	8 型通风天窗 (启闭式附加轴流风机)	TC8B-1530n(1540n、1560n)	1500	3000×n、4000×n (用于压型钢板或 现浇混凝土屋面) 6000×n (用于预应力钢筋 混凝土屋面板屋面)	1500	1.20	130	0.17	33、34、 35、36
		TC8B-2030n(2040n、2060n)	2000		1800	1.60	170	0.17	
		TC8B-2530n(2540n、2560n)	2500		2150	2.00	210	0.17	
		TC8B-3030n(3040n、3060n)	3000		2500	2.40	255	0.17	
		TC8B-3530n(3540n、3560n)	3500		2850	2.80	280	0.23	
		TC8B-4030n(4040n、4060n)	4000		3200	3.20	310	0.23	
		TC8B-4530n(4540n、4560n)	4500		3500	3.60	375	0.30	
		TC8B-5030n(5040n、5060n)	5000		3850	4.00	400	0.30	
		TC8B-6030n(6040n、6060n)	6000		4450	4.80	490	0.30	

注: n 为天窗洞口长度模数 3000、4000 及 6000 的倍数, 在天窗代号中洞口长度标注为 30n、40n 及 60n, 由工程设计定。

<b>通风天窗选用表</b>								图集号	05J621-3
审核	王祖光	王祖光	校对	乐嘉龙	设计	闫 伦	闫 伦	页	12

### 通风天窗选用表

简 图	天窗型号	天窗代号	洞口宽度 (mm)	洞口长度 (mm)	天窗对应高度 (mm)	每米长有效通风面积 (m <sup>2</sup> )	每延米重量 (kg)	电动机功率 (kw/m)	所在页码
	9型通风天窗 (开敞式屋脊天窗)	TC9A-3030n (3040n、3060n)	3000	3000 × n、4000 × n (用于压型钢板或 现浇混凝土屋面) 6000 × n (用于预应力钢筋 混凝土屋面板屋面)	4000	2.70	290	(无电机)	37、38、 39、40
		TC9A-4030n (4040n、4060n)	4000		4000	3.60	375		
		TC9A-4530n (4540n、4560n)	4500		4000	4.05	420		
		TC9A-5030n (5040n、5060n)	5000		4000	4.50	470		
		TC9A-6030n (6040n、6060n)	6000		5000	5.40	590		
		TC9A-7030n (7040n、7060n)	7000		5000	6.30	700		
		TC9A-8030n (8040n、8060n)	8000		5000	7.20	750		
		TC9A-9030n (9040n、9060n)	9000		5000	8.10	800		
	10型通风天窗 (开敞式横向天窗)	TC10A-3030n (3040n、3060n)	3000	3000 × n、4000 × n (用于压型钢板或 现浇混凝土屋面) 6000 × n (用于预应力钢筋 混凝土屋面板屋面)	4000	2.70	290	(无电机)	41、42、 43、44
		TC10A-4030n (4040n、4060n)	4000		4000	3.60	375		
		TC10A-4530n (4540n、4560n)	4500		4000	4.05	420		
		TC10A-5030n (5040n、5060n)	5000		4000	4.50	470		
		TC10A-6030n (6040n、6060n)	6000		5000	5.40	590		
		TC10A-7030n (7040n、7060n)	7000		5000	6.30	700		
		TC10A-8030n (8040n、8060n)	8000		5000	7.20	750		
		TC10A-9030n (9040n、9060n)	9000		5000	8.10	800		

注: n 为天窗洞口长度模数 3000、4000 及 6000 的倍数, 在天窗代号中洞口长度标注为 30n、40n 及 60n, 由工程设计定。

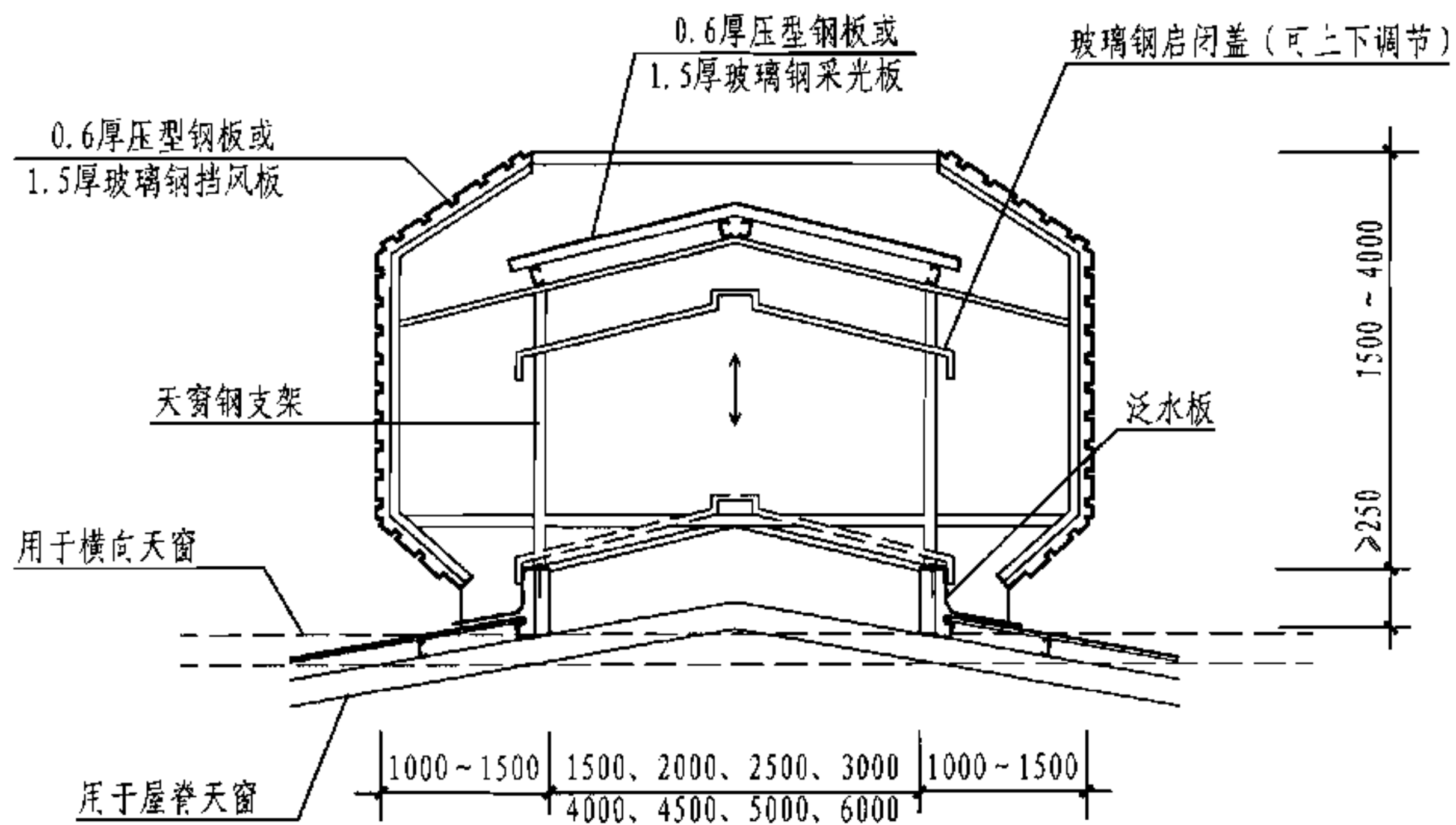
<b>通风天窗选用表</b>								图集号	05J621-3
审核	王祚光	王祚光	校对	乐嘉龙	设计	闫伦	闫伦	页	13

### 通风天窗选用表

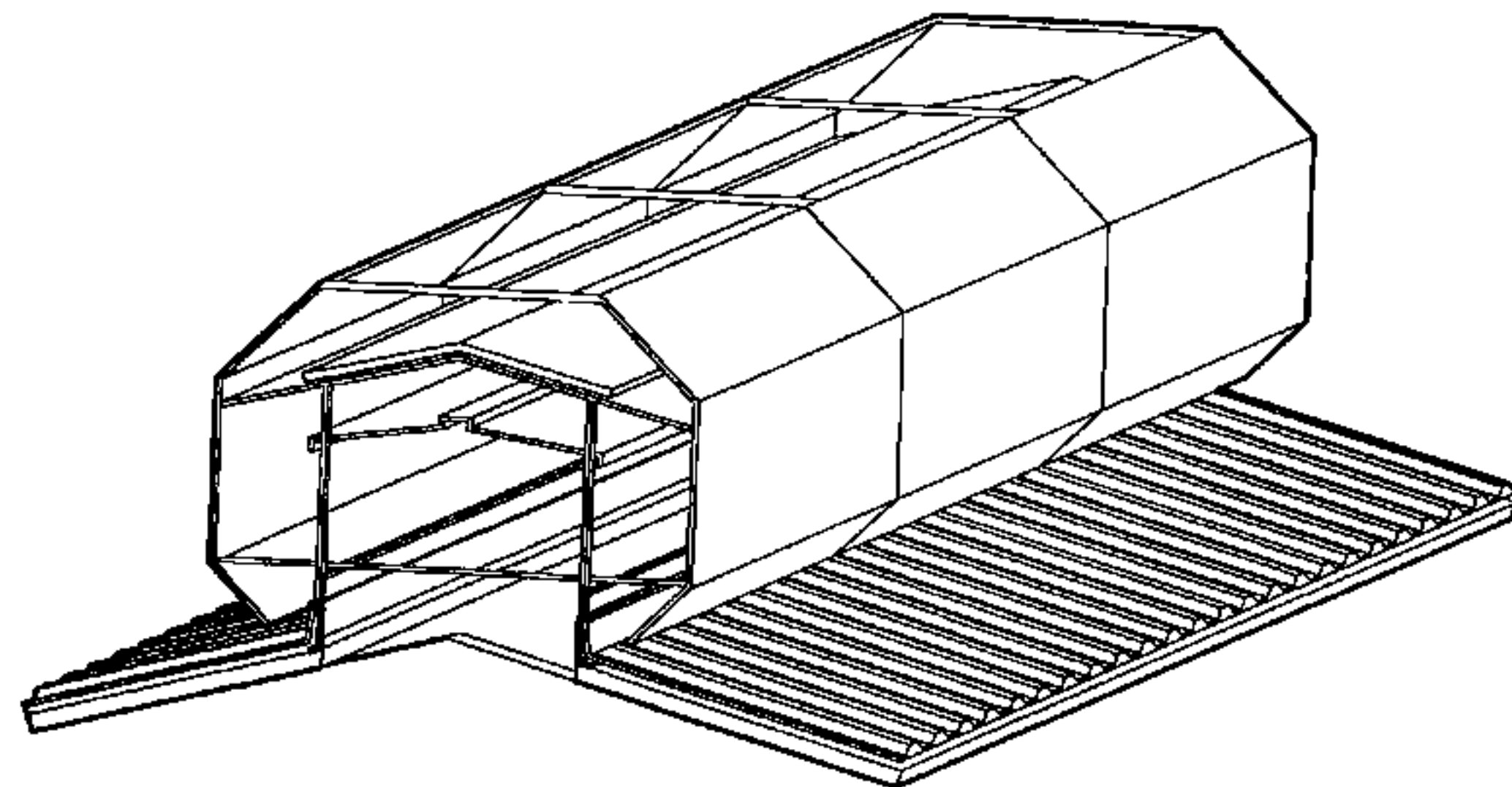
简 图	天窗型号	天窗代号	洞口宽度 (mm)	洞口长度 (mm)	天窗对应高度 (mm)	每米长有效通风面积 (m <sup>2</sup> )	每延米重量 (kg)	电动机功率 (kw/m)	所在页码
	11 型薄型通风天窗 (开敞式)	TC11A-1530n (1540n、1560n)	1500	3000 × n、4000 × n (用于压型钢板或 现浇混凝土屋面) 6000 × n (用于预应力钢筋 混凝土屋面板屋面)	630	0.90	63	(无电机)	45、46
		TC11A-2030n (2040n、2060n)	2000		630	1.20	90		
		TC11A-3030n (3040n、3060n)	3000		630	1.80	123		
		TC11A-4530n (4540n、4560n)	4500		630	2.70	200		
		TC11A-6030n (6040n、6060n)	6000		630	3.60	250		
	12 型薄型通风天窗 (启闭式)	TC12B-1530n (2540n、2560n)	1500	3000 × n、4000 × n (用于压型钢板或 现浇混凝土屋面) 6000 × n (用于预应力钢筋 混凝土屋面板屋面)	630	0.90	81	0.04	47、48
		TC12B-2030n (2040n、2060n)	2000		630	1.20	117		
		TC12B-3030n (3040n、3060n)	3000		630	1.80	157	0.08	
		TC12B-4530n (4540n、4560n)	4500		630	2.70	210		
		TC12B-6030n (6040n、6060n)	6000		630	3.60	315		

注: n 为天窗洞口长度模数 3000、4000 及 6000 的倍数, 在天窗代号中洞口长度标注为 30n、40n 及 60n, 由工程设计定。

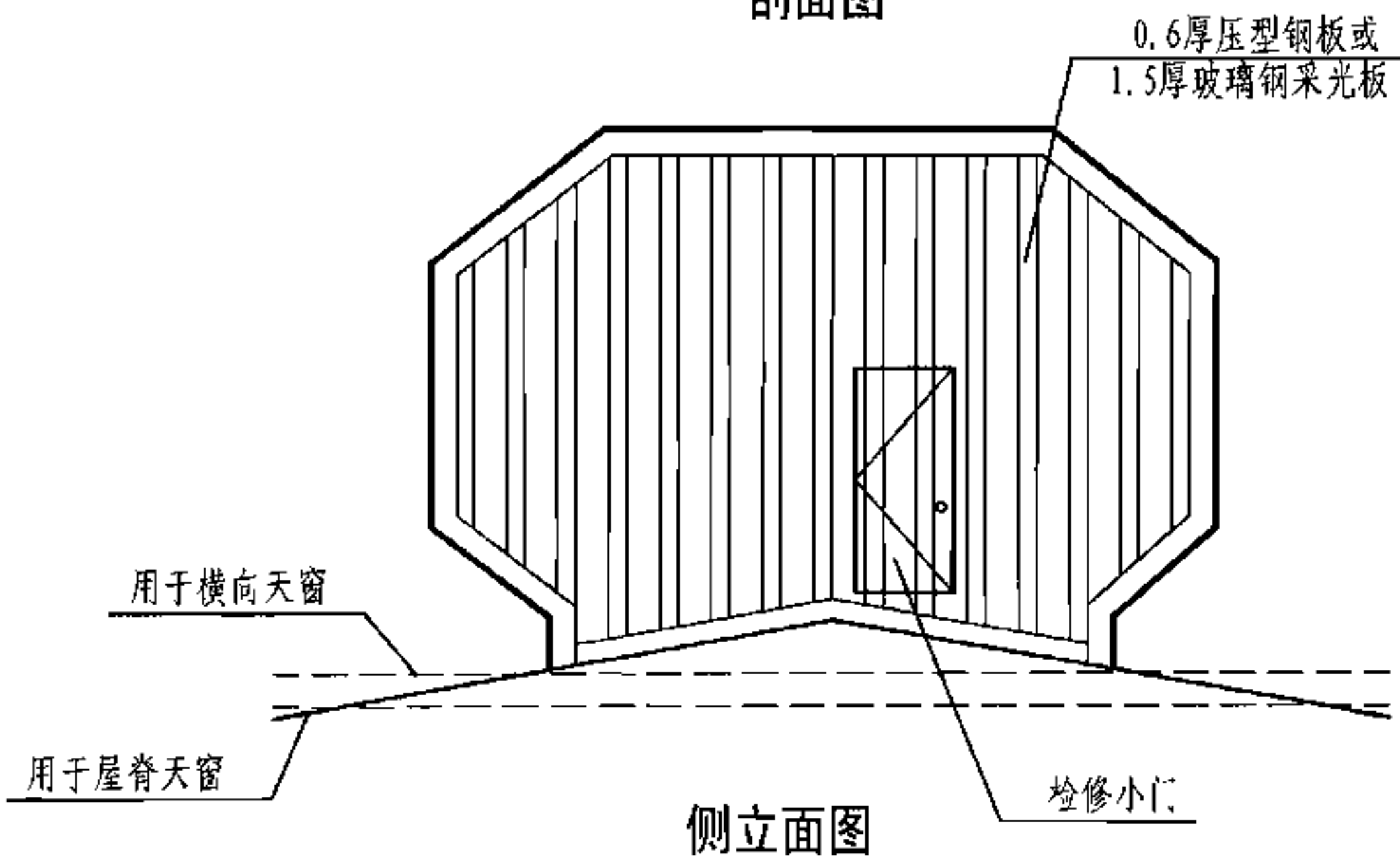
<b>通风天窗选用表</b>								图集号	05J621-3
审核	王祖光	王祖光	校对	乐嘉龙	设计	闫 伦	闫 伦	页	14



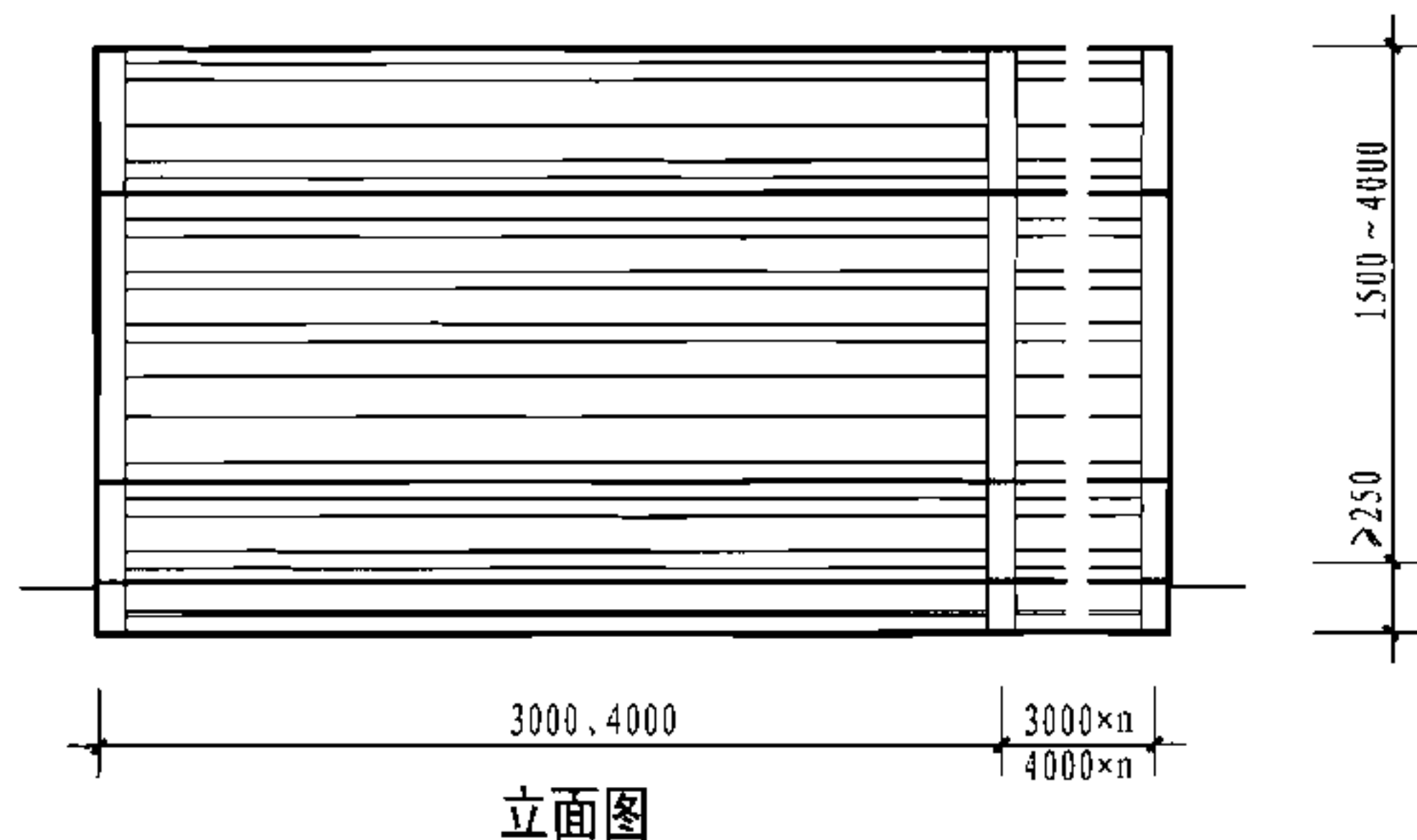
剖面图



示意图



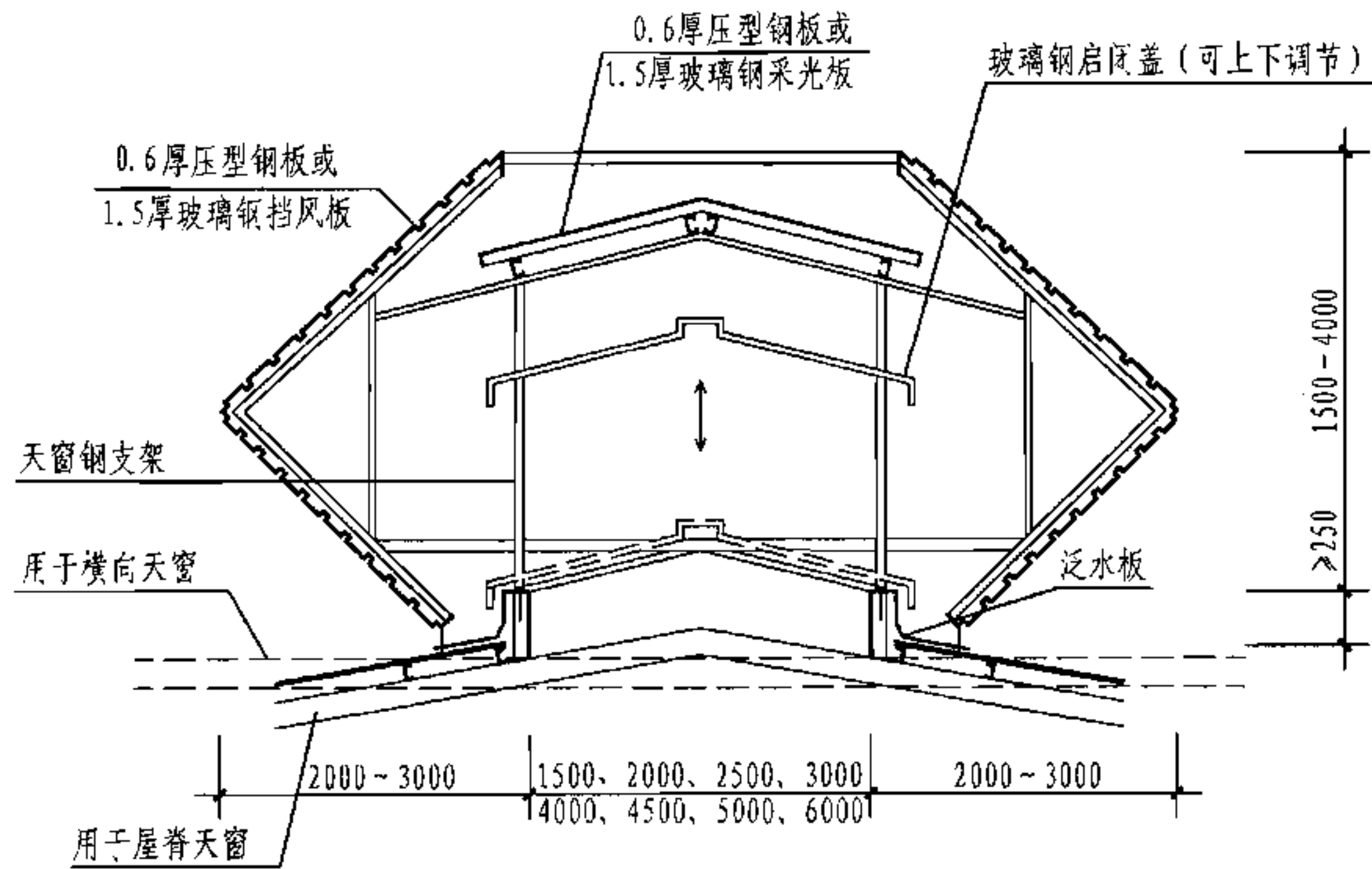
侧立面图



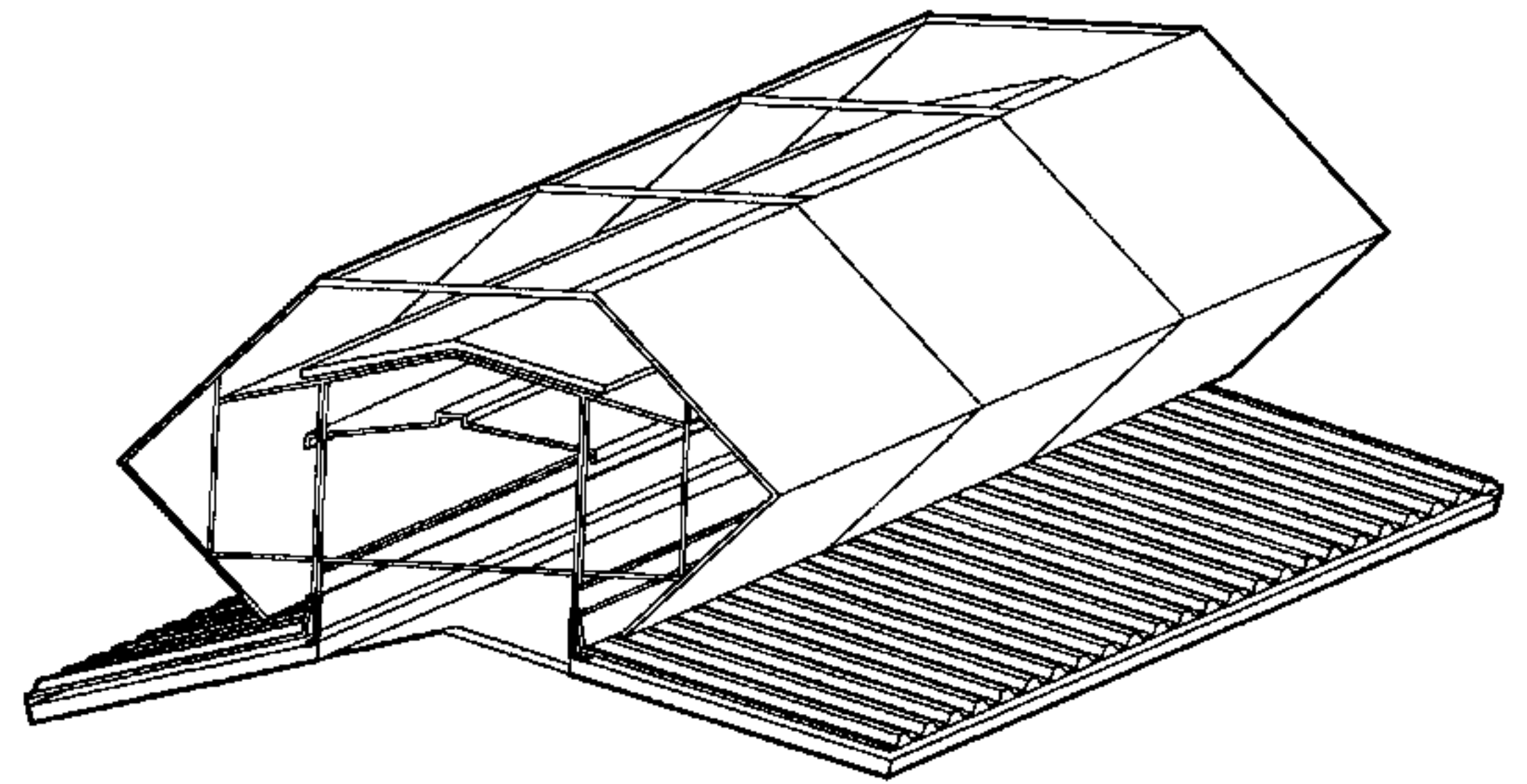
立面图

注：本图表示的与屋面连接方式为基座做法，托梁做法见本图集第17页。

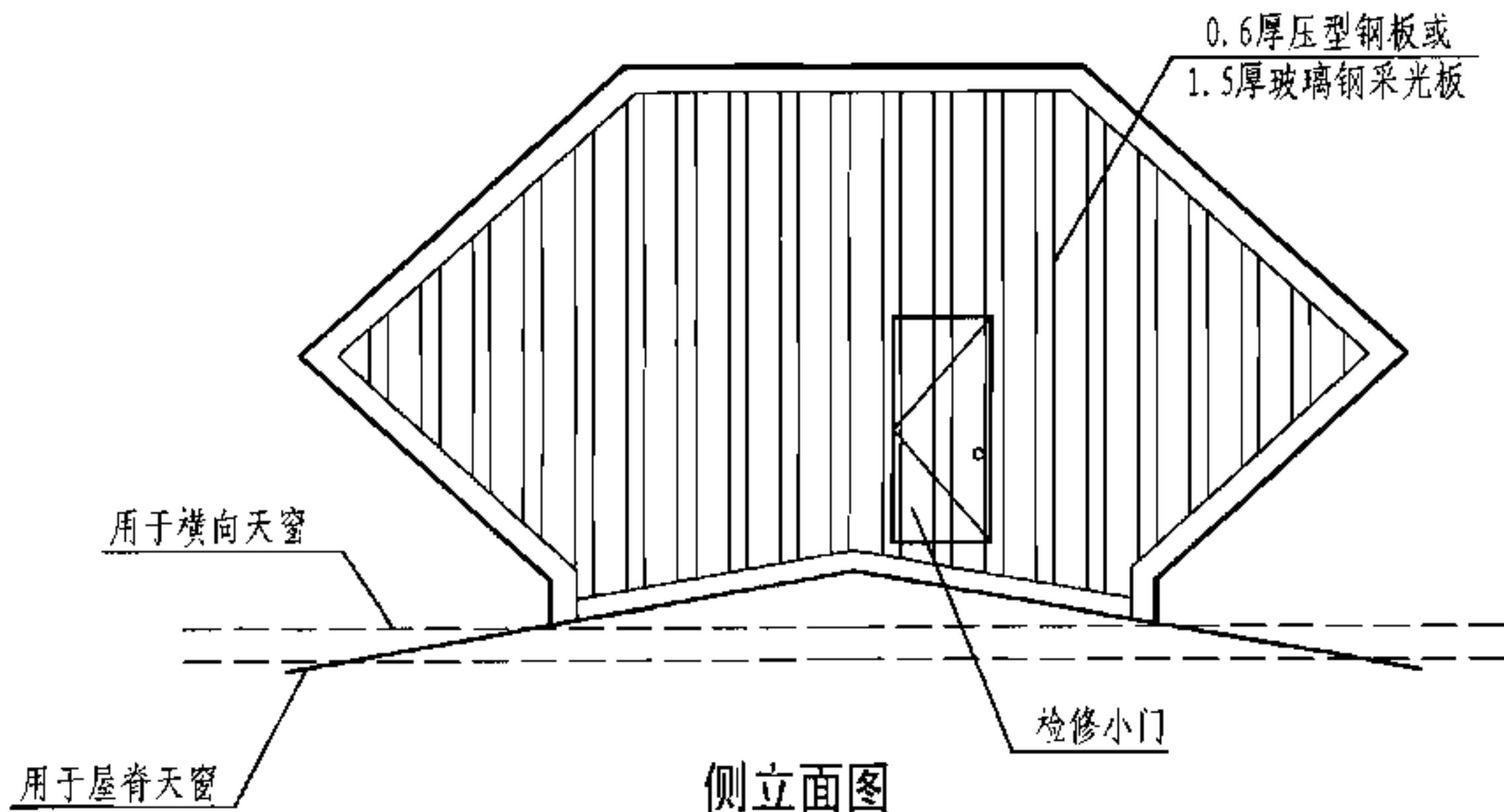
1型通风天窗(启闭式)							图集号	05J621-3
审核	王祖光	王祖光	校对	乐嘉龙	设计	闫伦	页	15



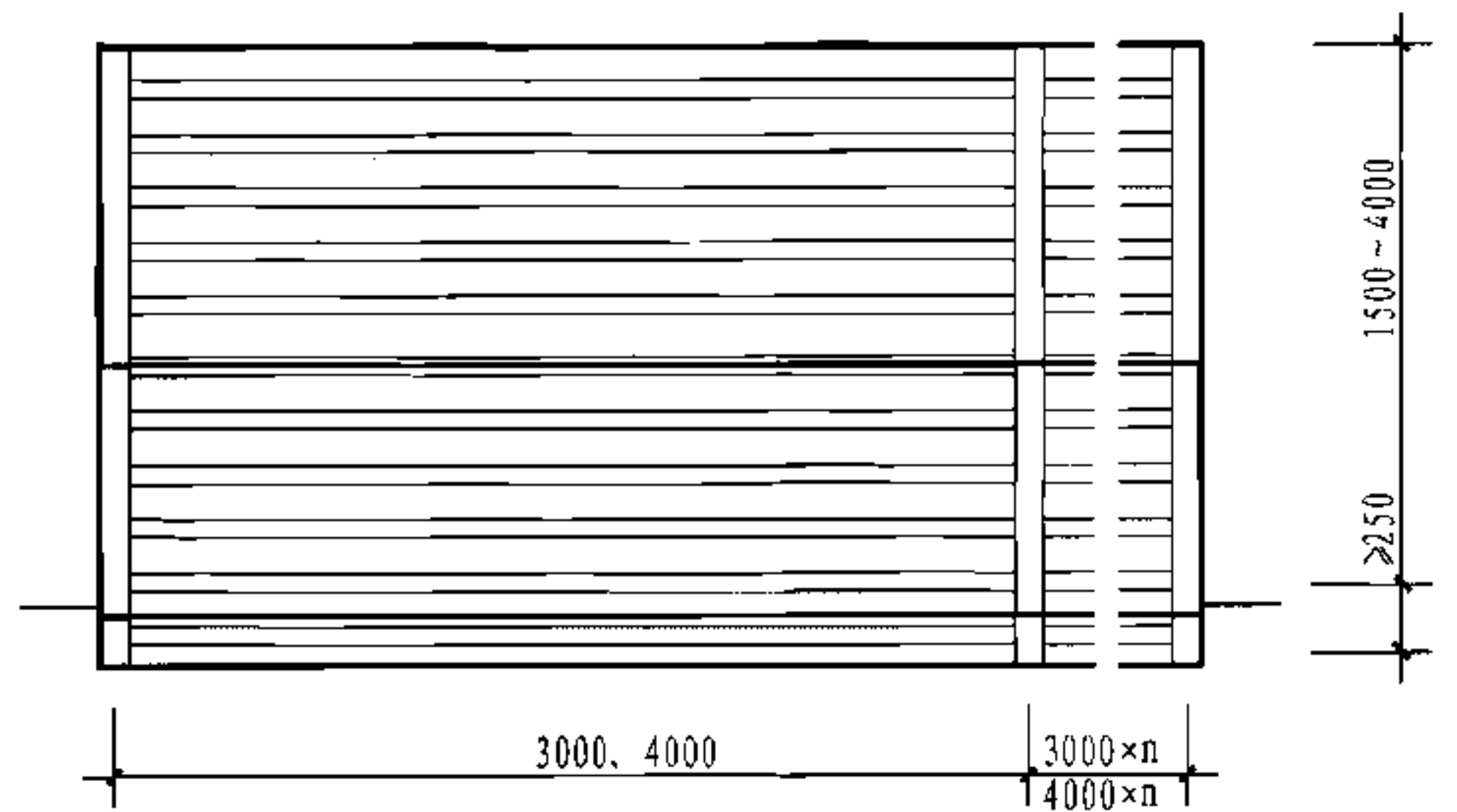
剖面图



示意图



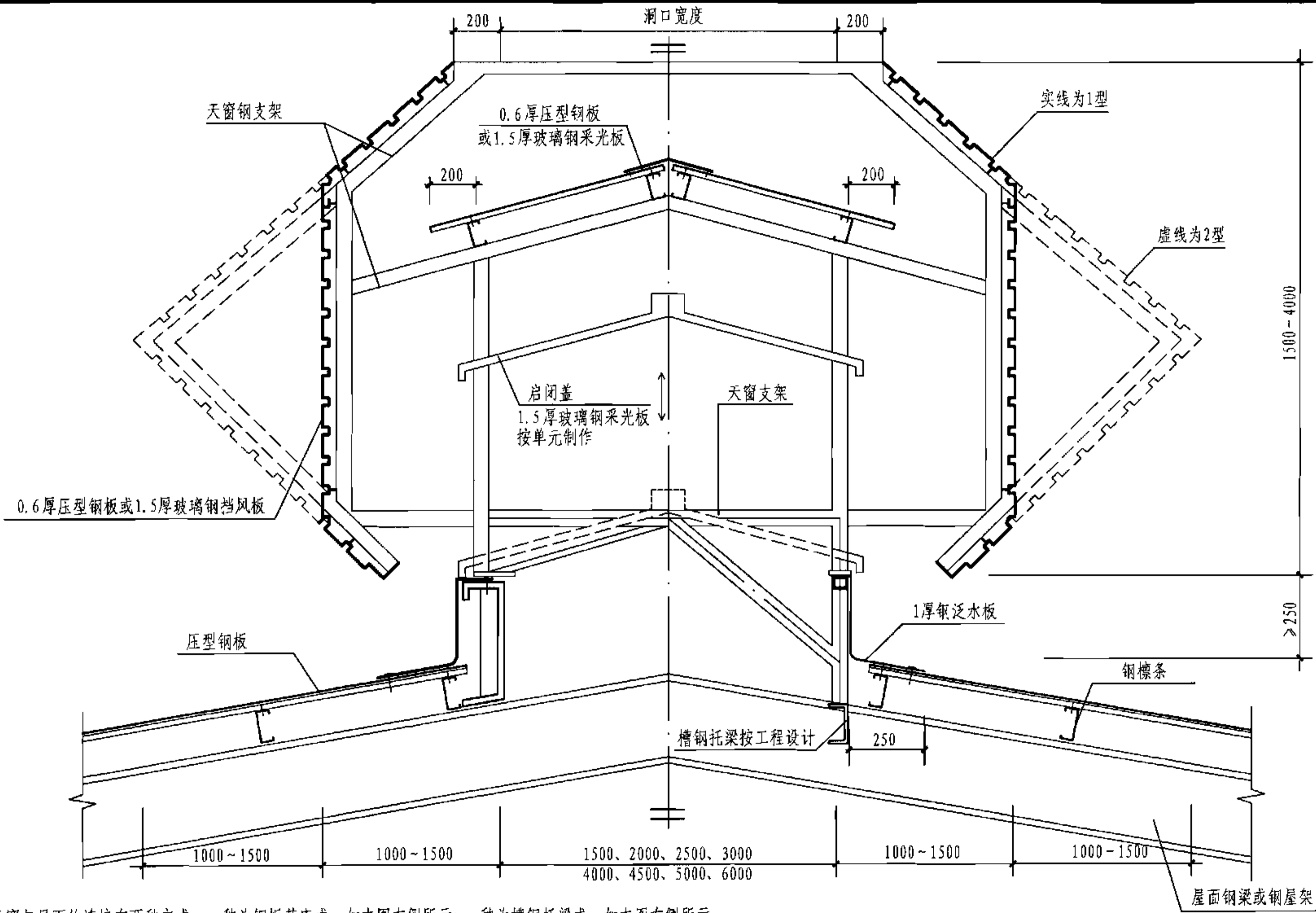
侧立面图



立面图

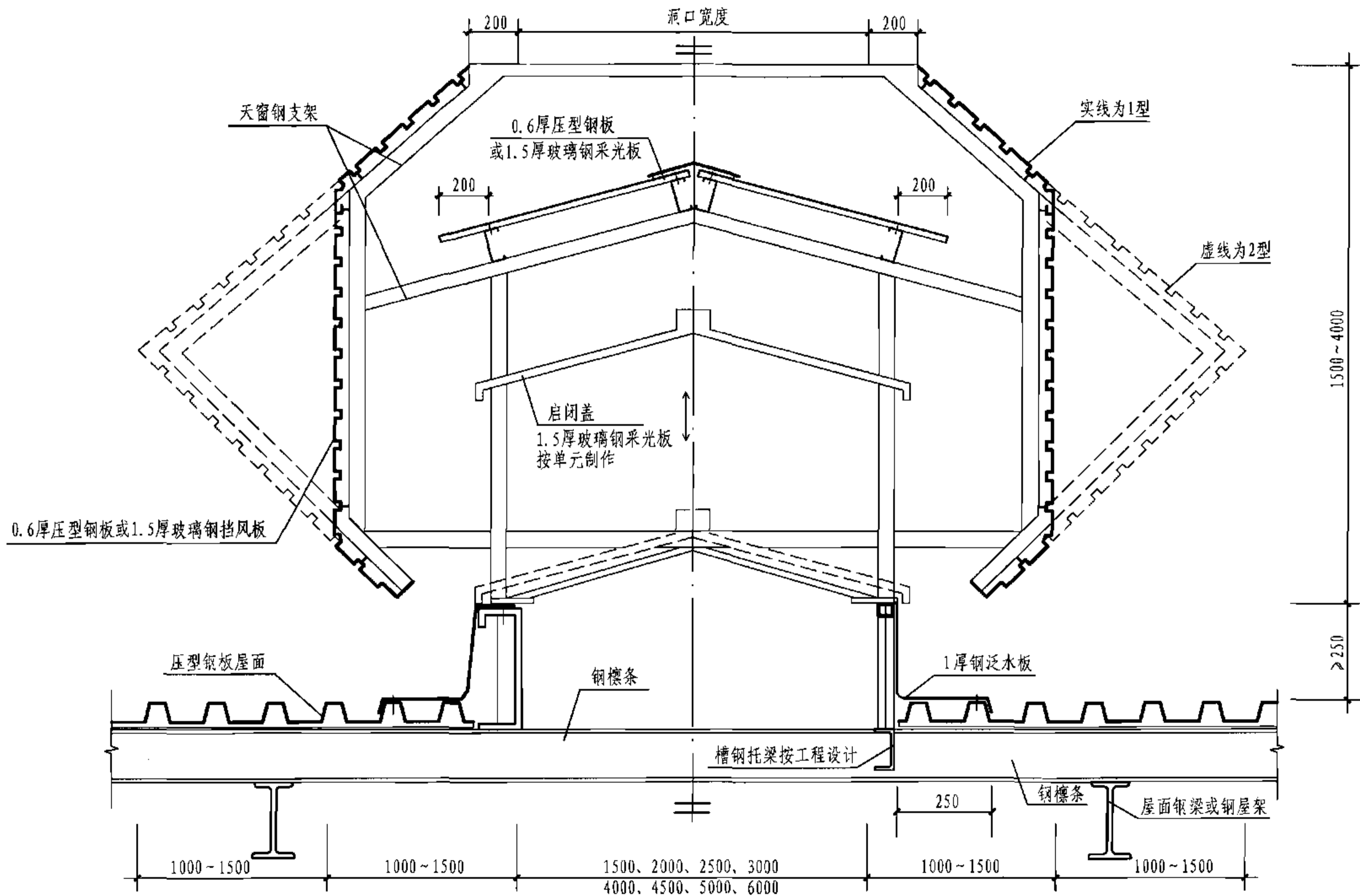
注：本图表示的与屋面连接方式为基座做法，托梁做法见本图集第17页。

2型通风天窗(启闭式)							图集号	05J621-3
审核	三祖光	王祖光	校对	乐嘉龙	设计	肖伦	页	16



- 注: 1. 屋脊天窗与屋面的连接有两种方式: 一种为钢板基座式, 如本图左侧所示; 一种为槽钢托梁式, 如本图右侧所示。  
 2. 天窗支架由专业生产厂家制作, 可以采用角钢、方钢管或C型钢。  
 3. 钢板基座位于屋面钢梁上, 天窗支架位于钢板基座或屋面钢梁及槽钢托梁上; 具体连接做法按工程设计。  
 4. 钢板基座也可采用工字钢, 见本图集第50页。

1、2型通风天窗剖面图(屋脊天窗)							图集号	05J621-3
审核	王祖光	王祖光	校对	乐嘉龙	设计	闫伦	页	17



注: 1. 横向天窗与屋面的连接有两种方式: 一种为钢板基座式, 如本图左侧所示; 一种为槽钢托梁式, 如本图右侧所示。

2. 天窗支架由专业生产厂家制作, 可以采用角钢、方钢管或C型钢。

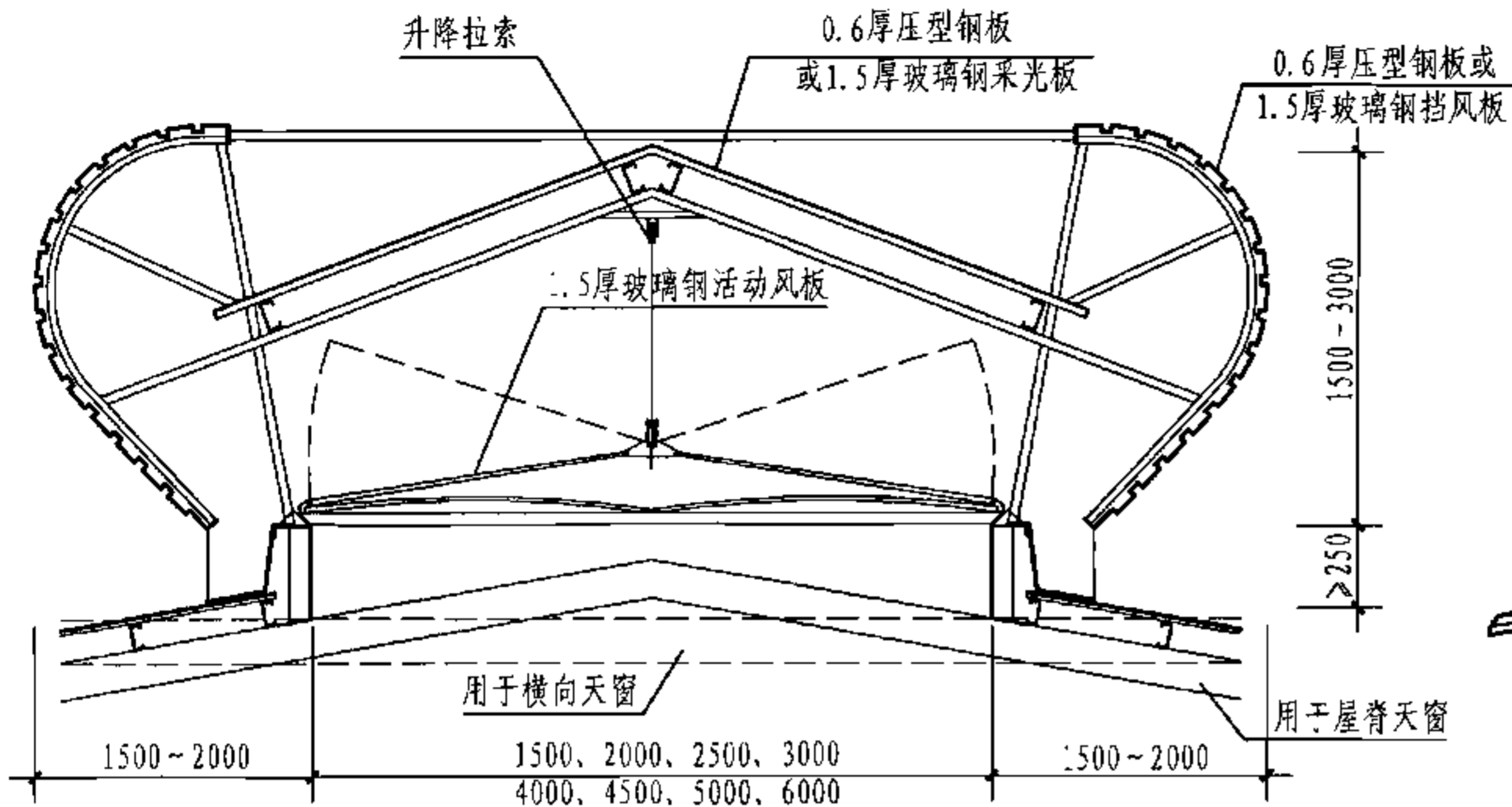
3. 钢板基座位于屋面钢檩条上, 天窗支架位于钢板基座或钢檩条及槽钢托梁上; 具体连接做法按工程设计。

4. 钢板基座也可采用工字钢, 见本图集第50页。

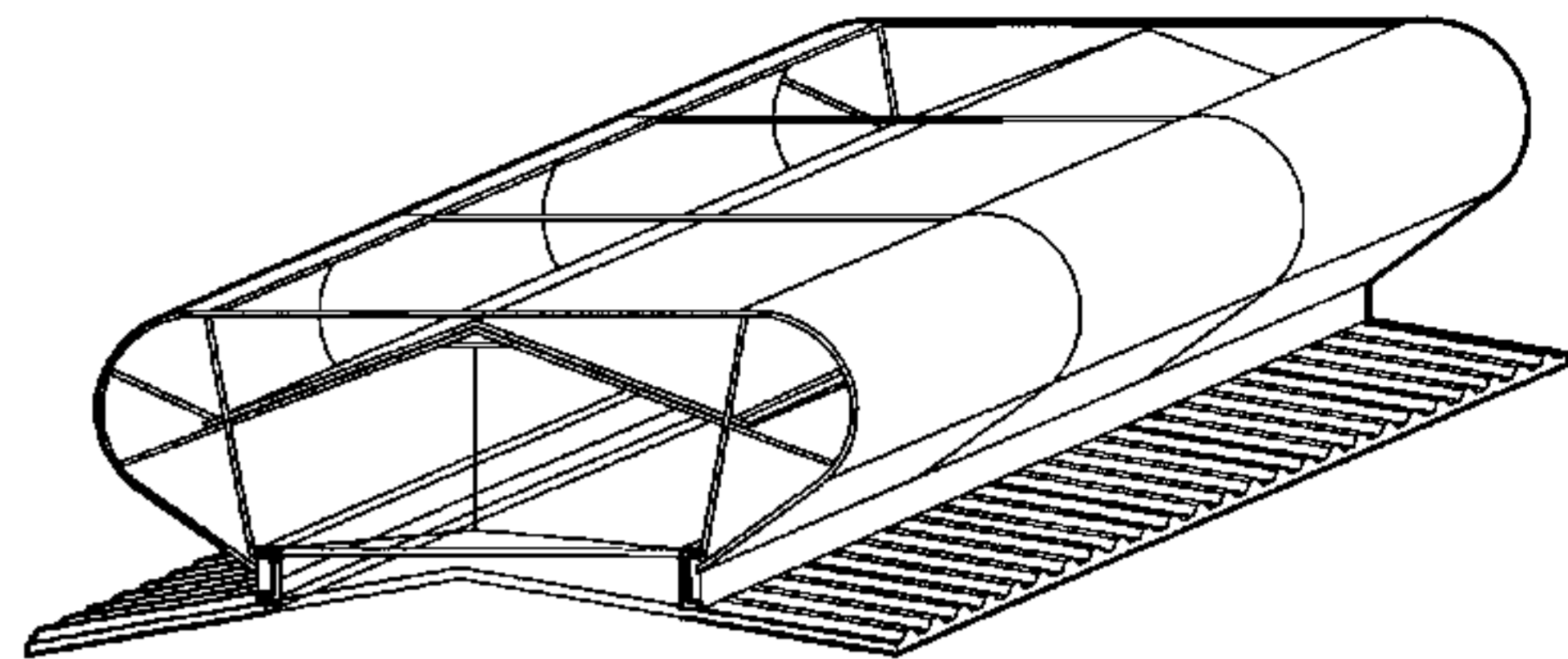
### 1、2型通风天窗剖面图(横向天窗)

图集号 05J621-3

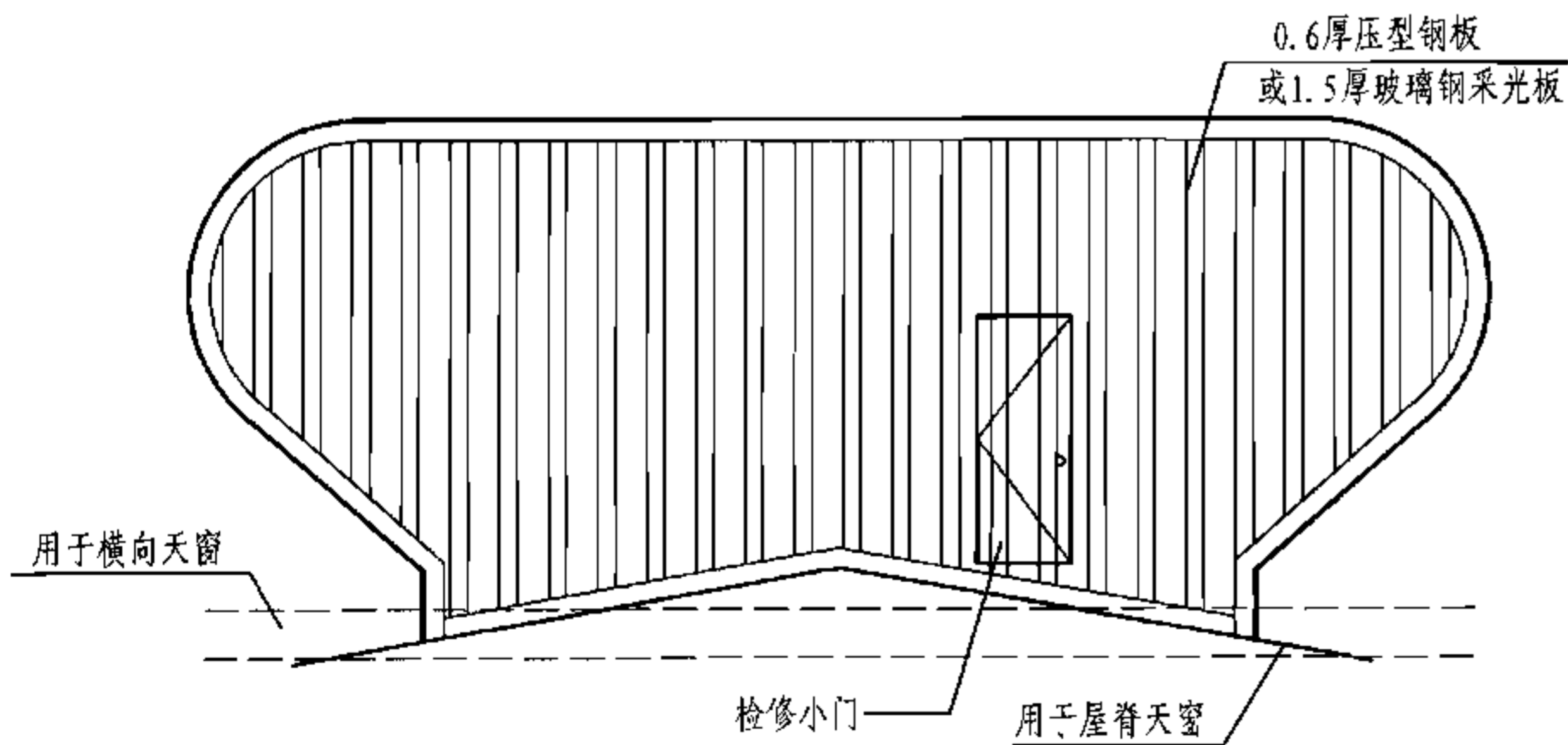
审核 王祖光 王祖光 校对 乐嘉龙 设计 闫伦 页 18



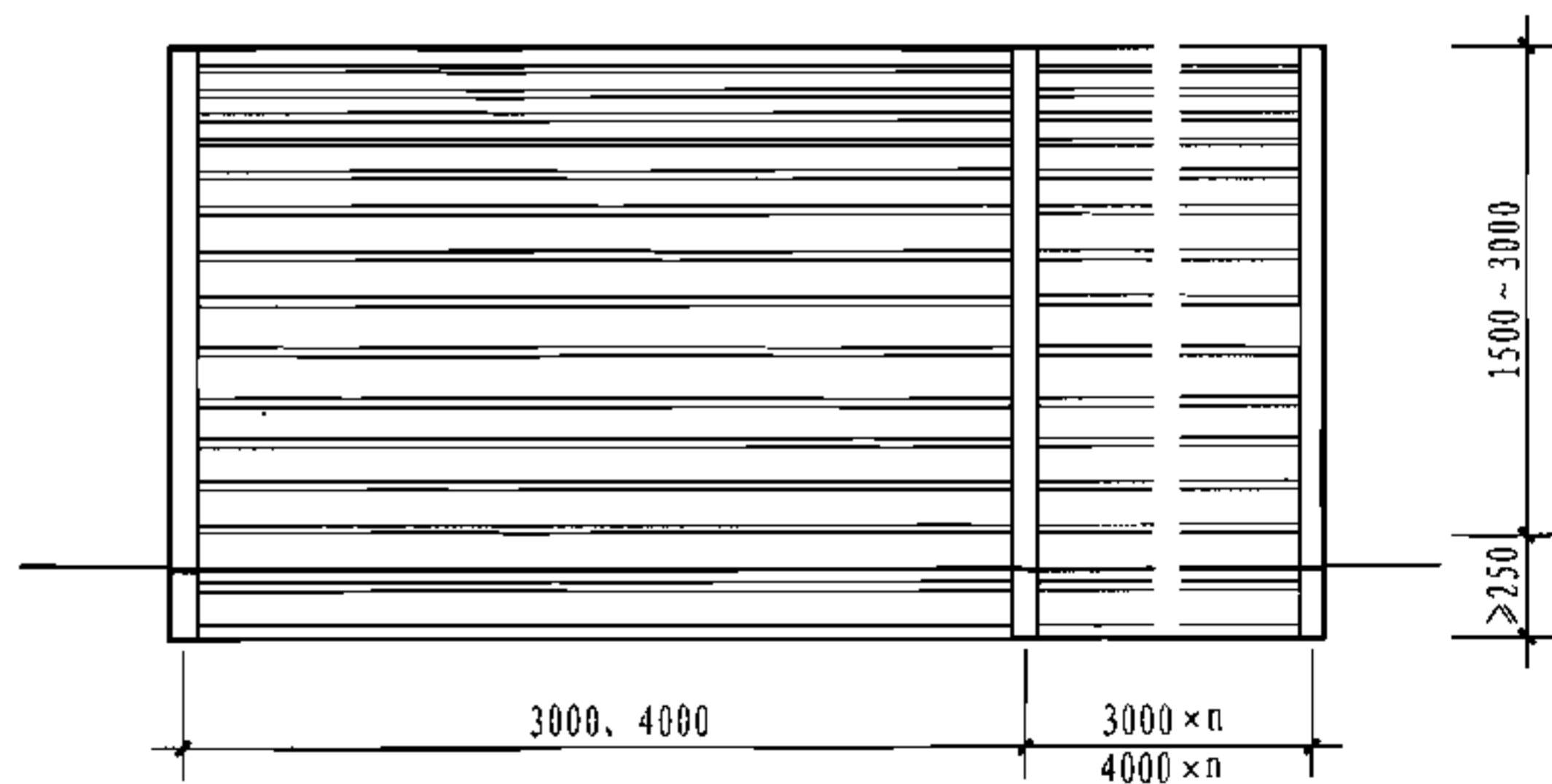
剖面图



示意图



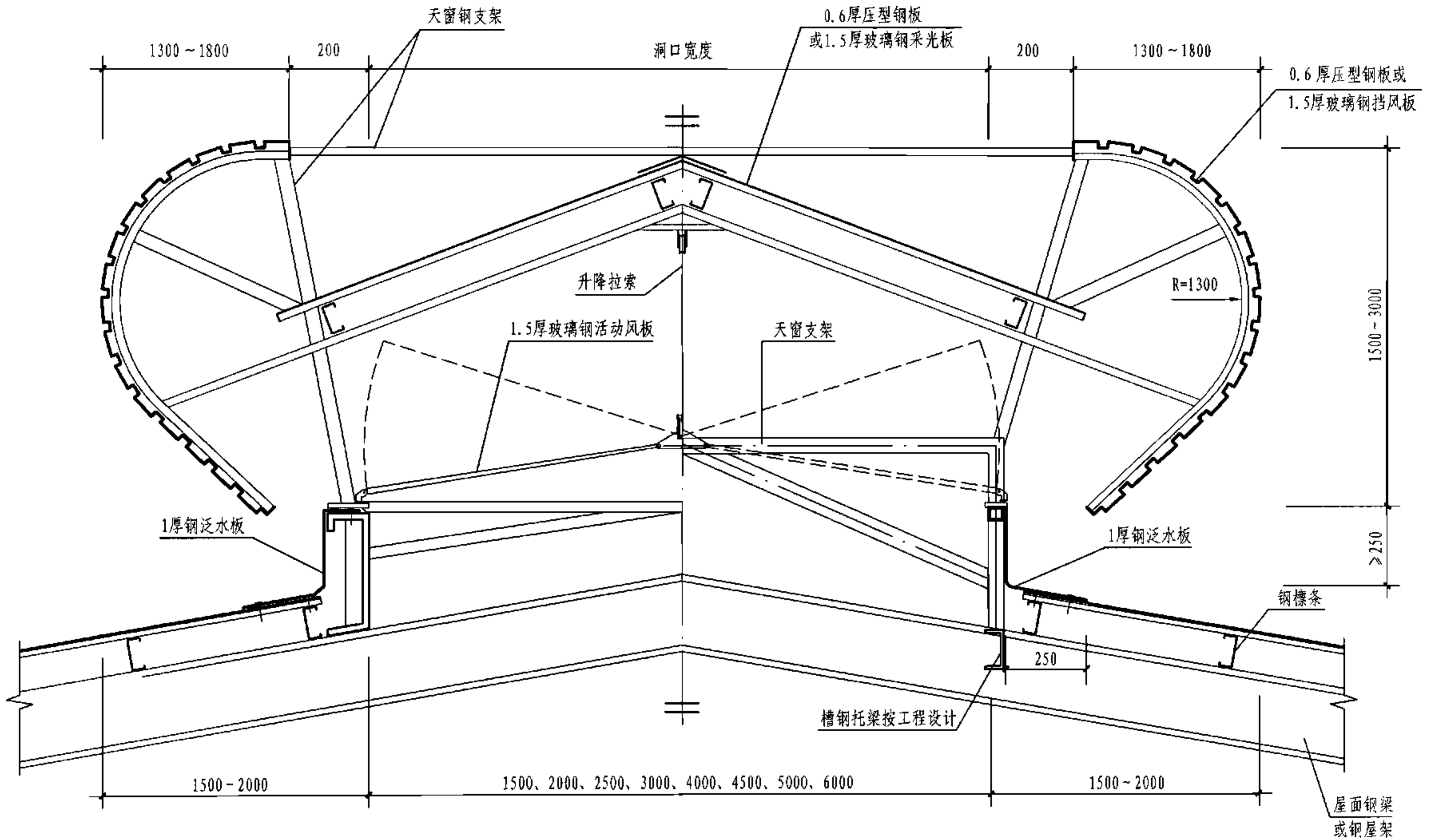
侧立面图



立面图

注:本图表示的与屋面连接方式为基座做法,托梁做法见本图集第20页。

3 型通风天窗(启闭式)							图集号	05J621-3
审核	王祖光	王祖光	校对	乐嘉龙	设计	闫伦	页	19



注: 1. 屋脊天窗与屋面的连接有两种方式: 一种为钢板基座式, 如本图左侧所示; 一种为槽钢托梁式, 如本图右侧所示。

2. 天窗支架由专业生产厂家制作, 其截面可以采用角钢、方钢管或 C 型钢。

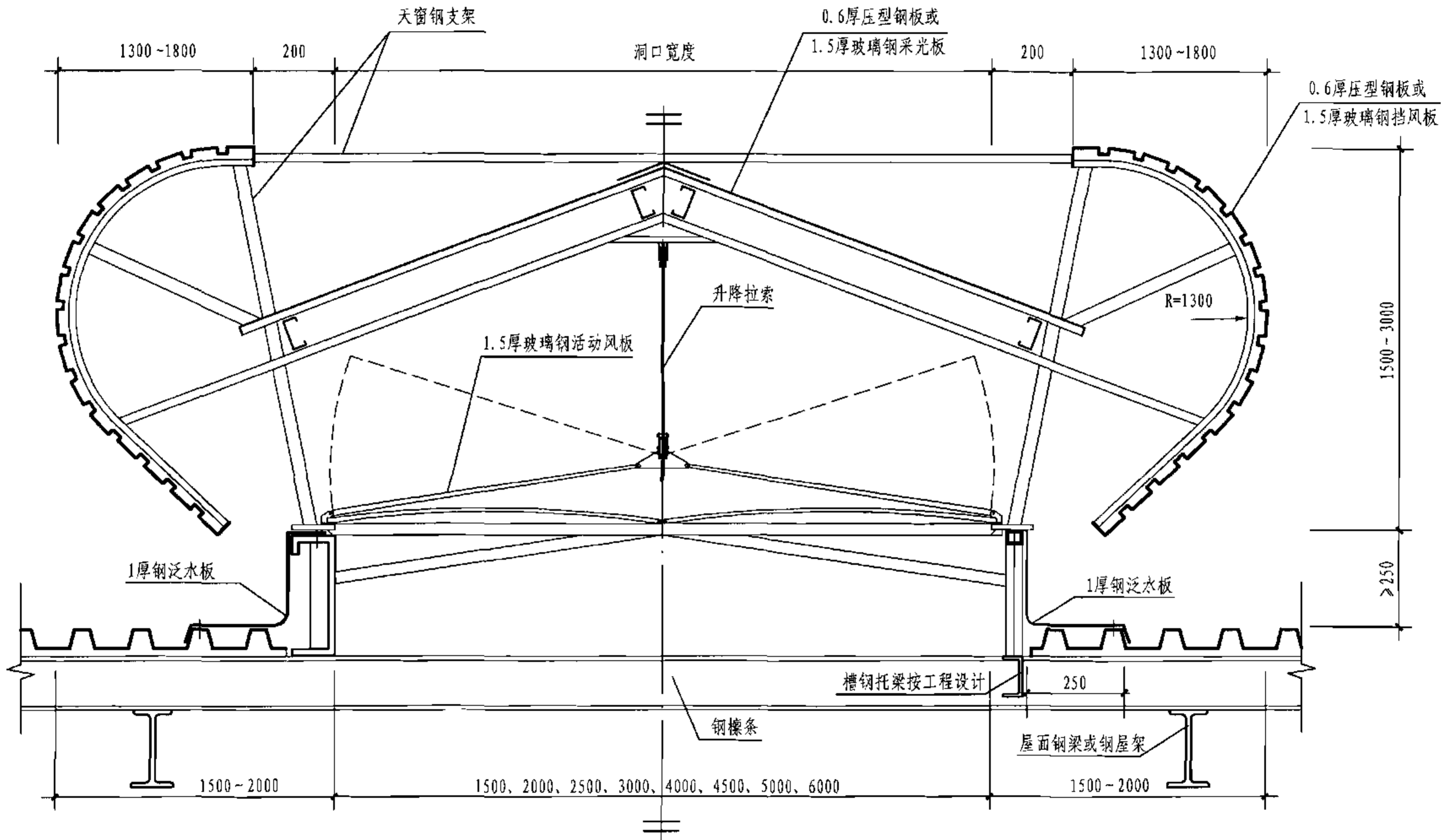
3. 钢板基座位于屋面钢梁上, 天窗支架位于钢板基座或屋面钢梁及槽钢托梁上; 具体连接做法按工程设计。

4. 钢板基座也可采用工字钢, 见本图集第 50 页。

### 3 型通风天窗剖面图 (屋脊天窗)

图集号 05J621-3

审核 王祖光 王祖光 校对 乐嘉龙 设计 闫伦 页 20



注:1. 横向天窗与屋面的连接有两种方式:一种为钢板基座式,如本图左侧所示;一种为槽钢托梁式,如本图右侧所示。

2. 天窗支架由专业生产厂家制作,可以采用角钢、方钢管或C型钢。

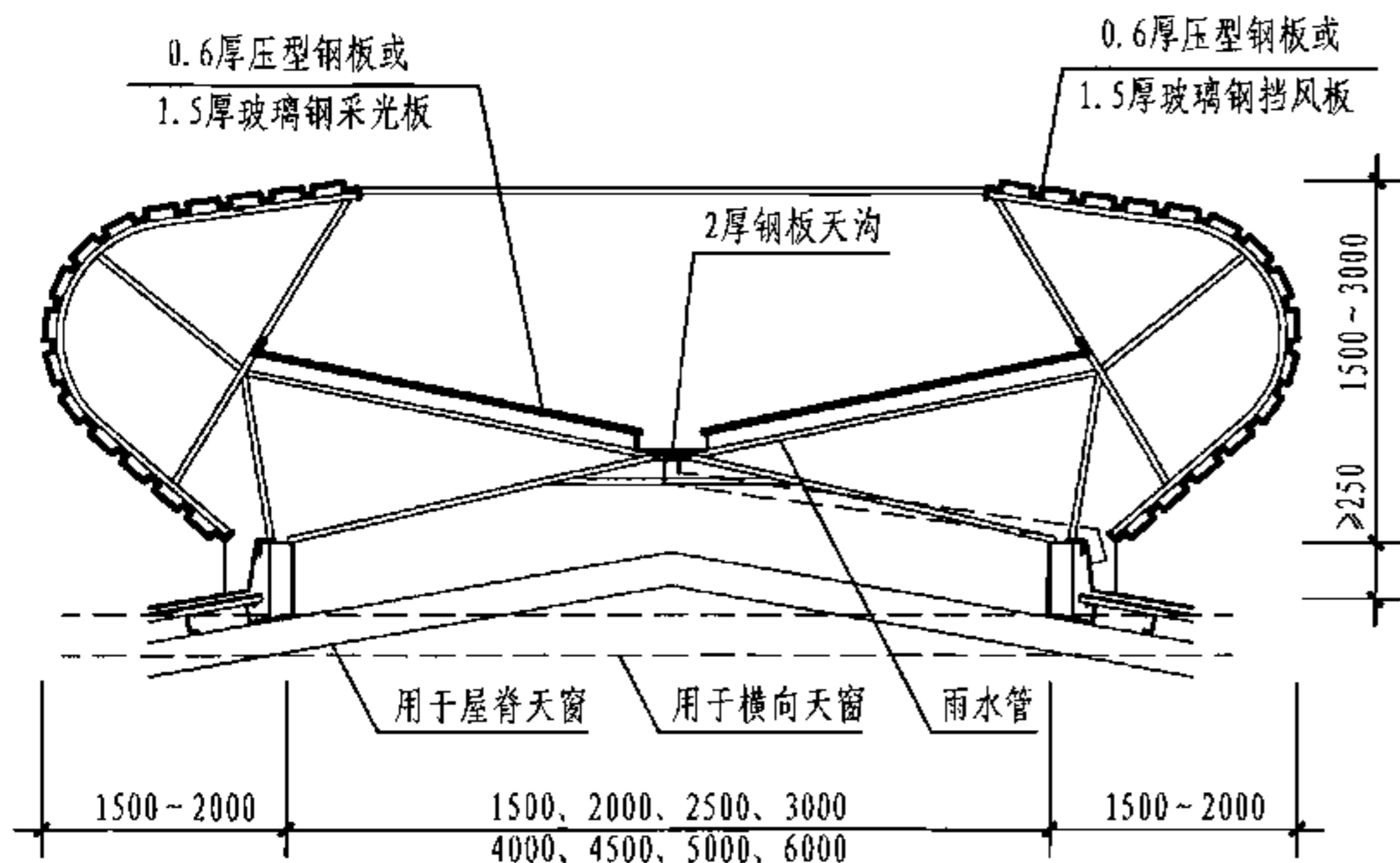
3. 钢板基座位于屋面钢檩条上,天窗支架位于钢板基座或钢檩条及槽钢托梁上;具体连接做法按工程设计。

4. 钢板基座也可采用工字钢,见本图集第50页。

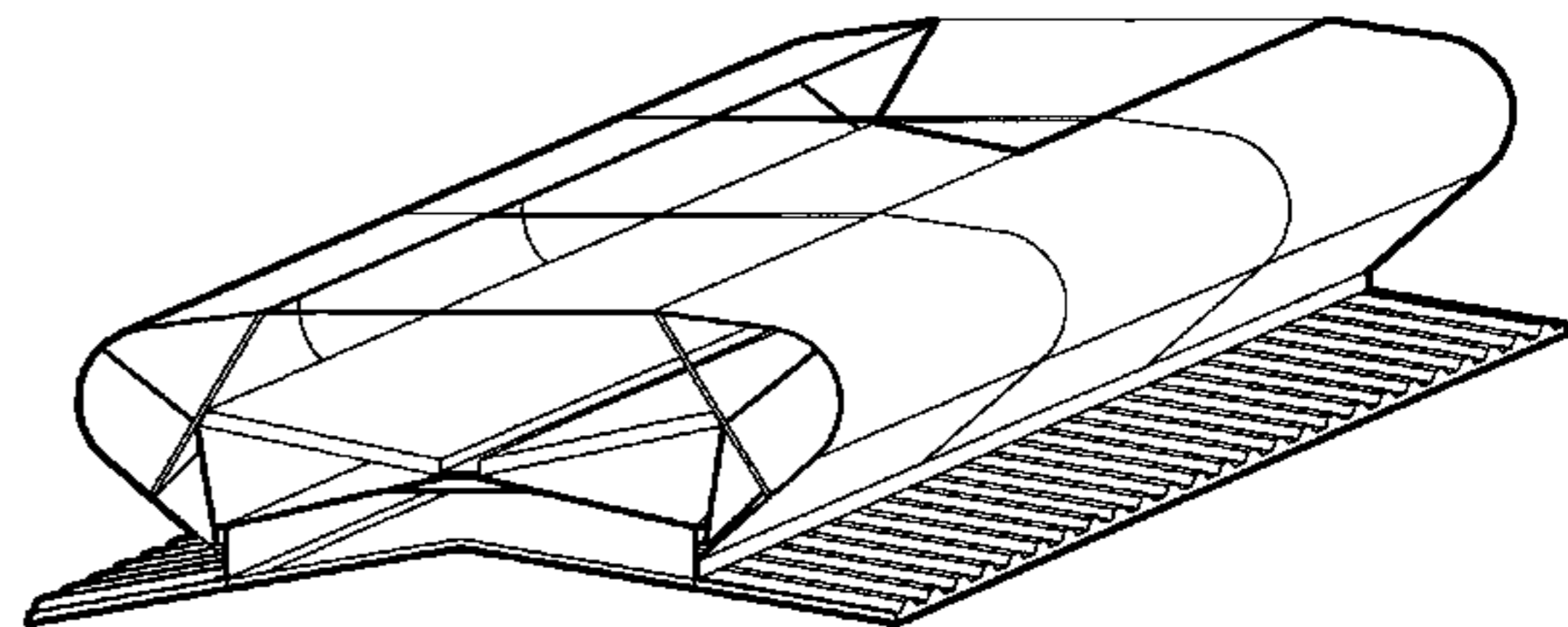
### 3型通风天窗剖面图(横向天窗)

图集号 05J621-3

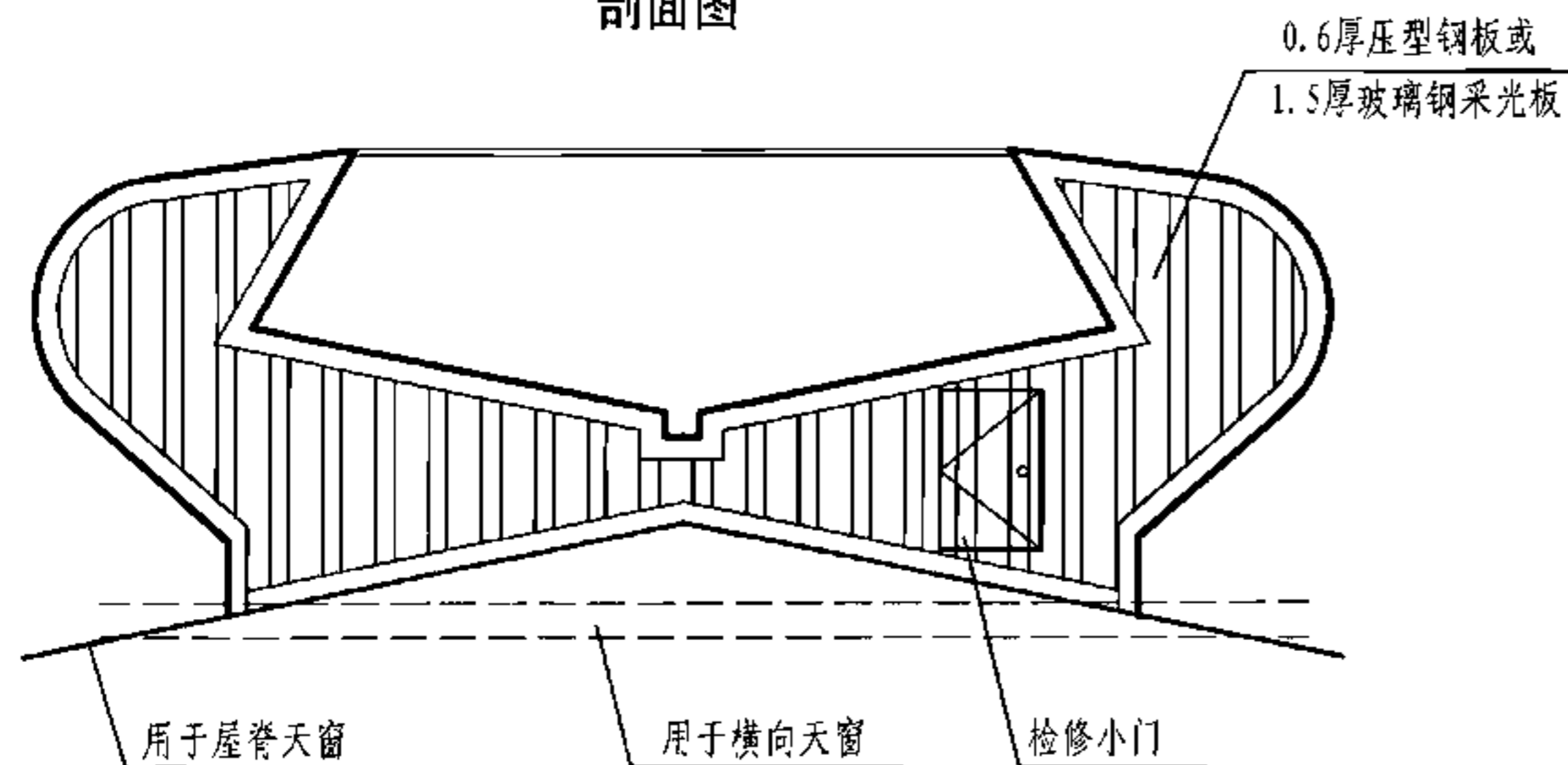
审核 王祖光 王祖光 校对 乐嘉龙 设计 闫伦 页 21



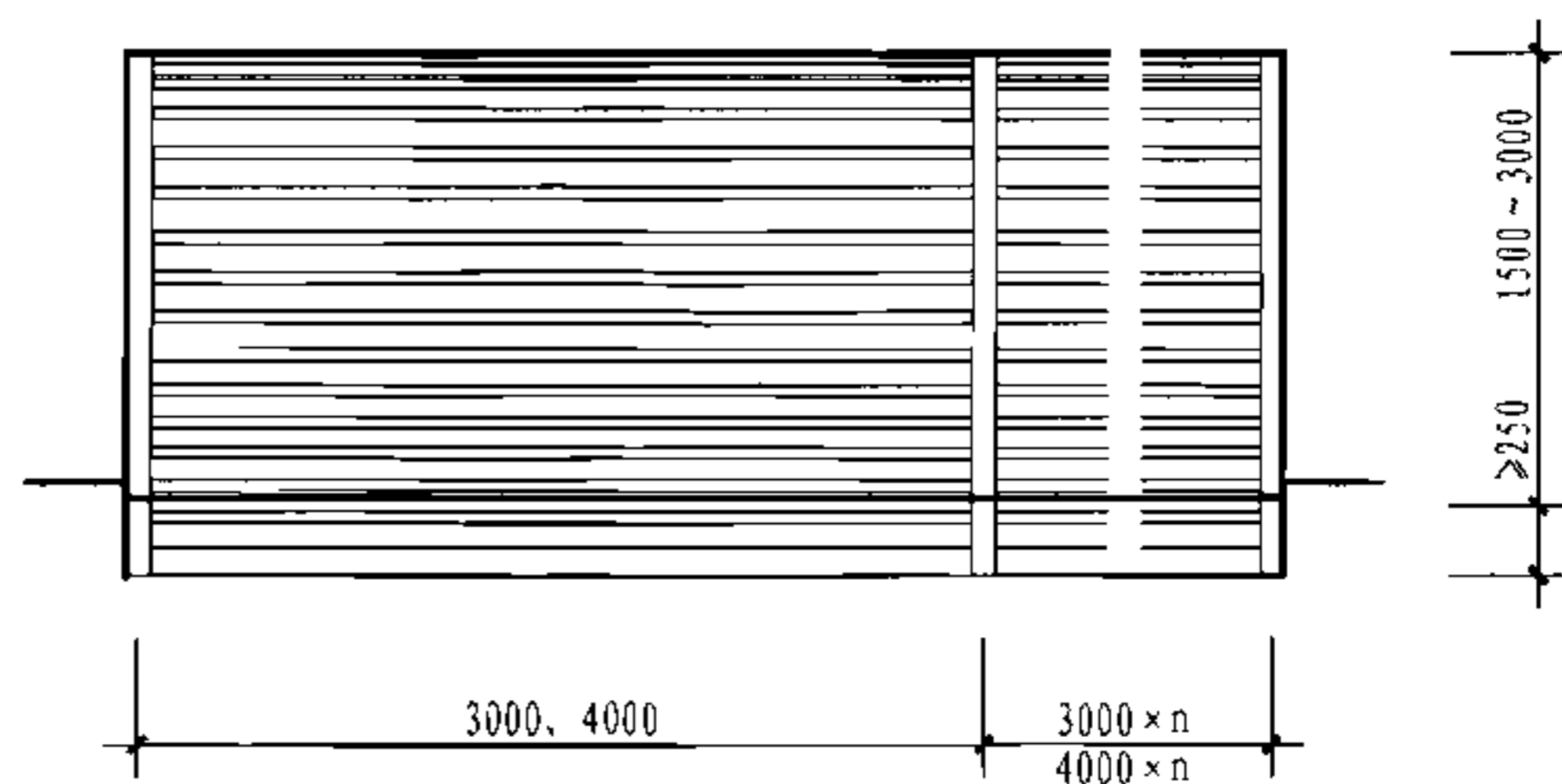
剖面图



示意图



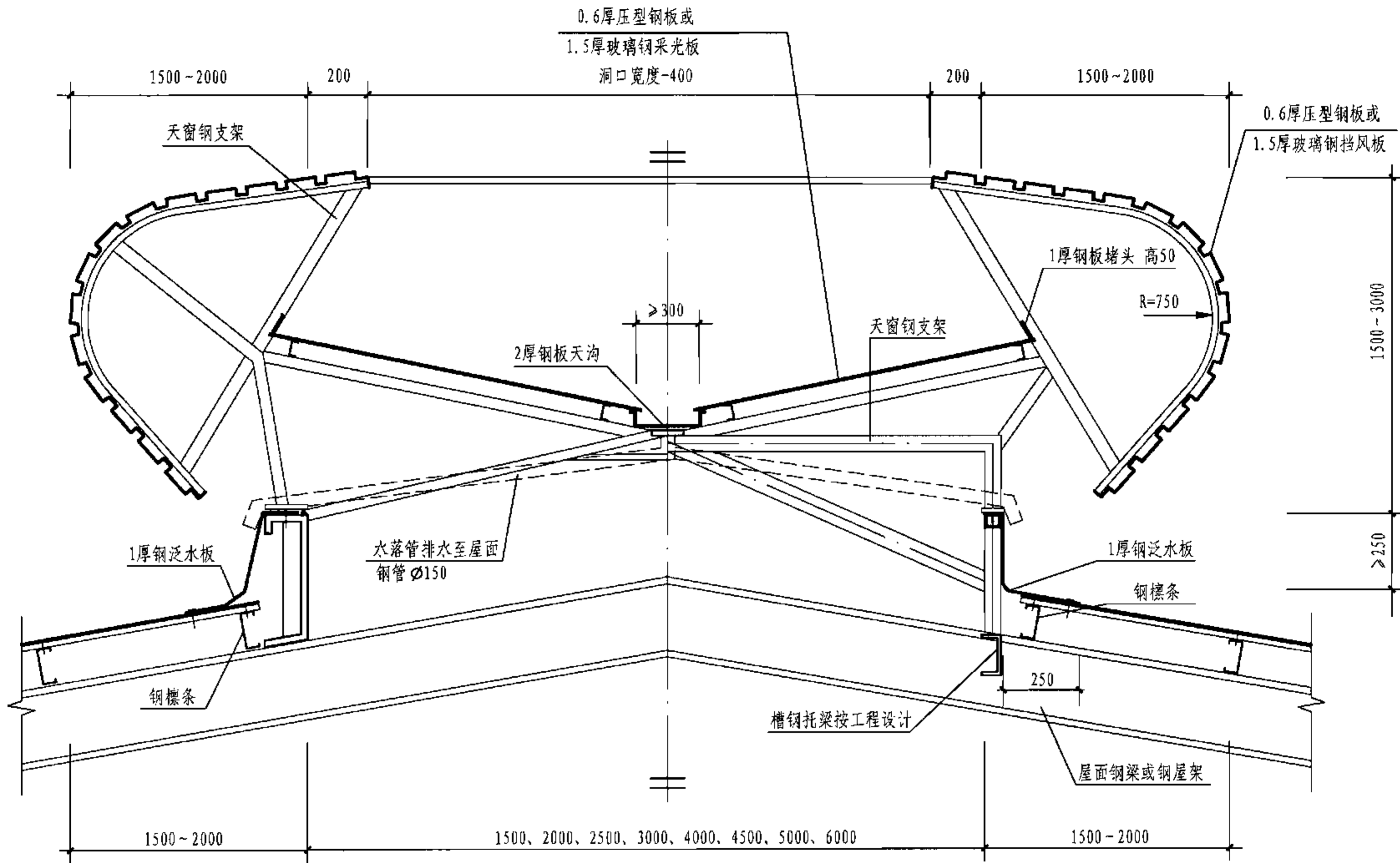
侧立面图



立面图

注：本图表示的与屋面连接方式为基座做法，托梁做法见本图集第23页。

4型通风天窗(开敞式)							图集号	05J621-3
审核	王祖光	王祖光	校对	乐嘉龙	设计	闫伦	页	22



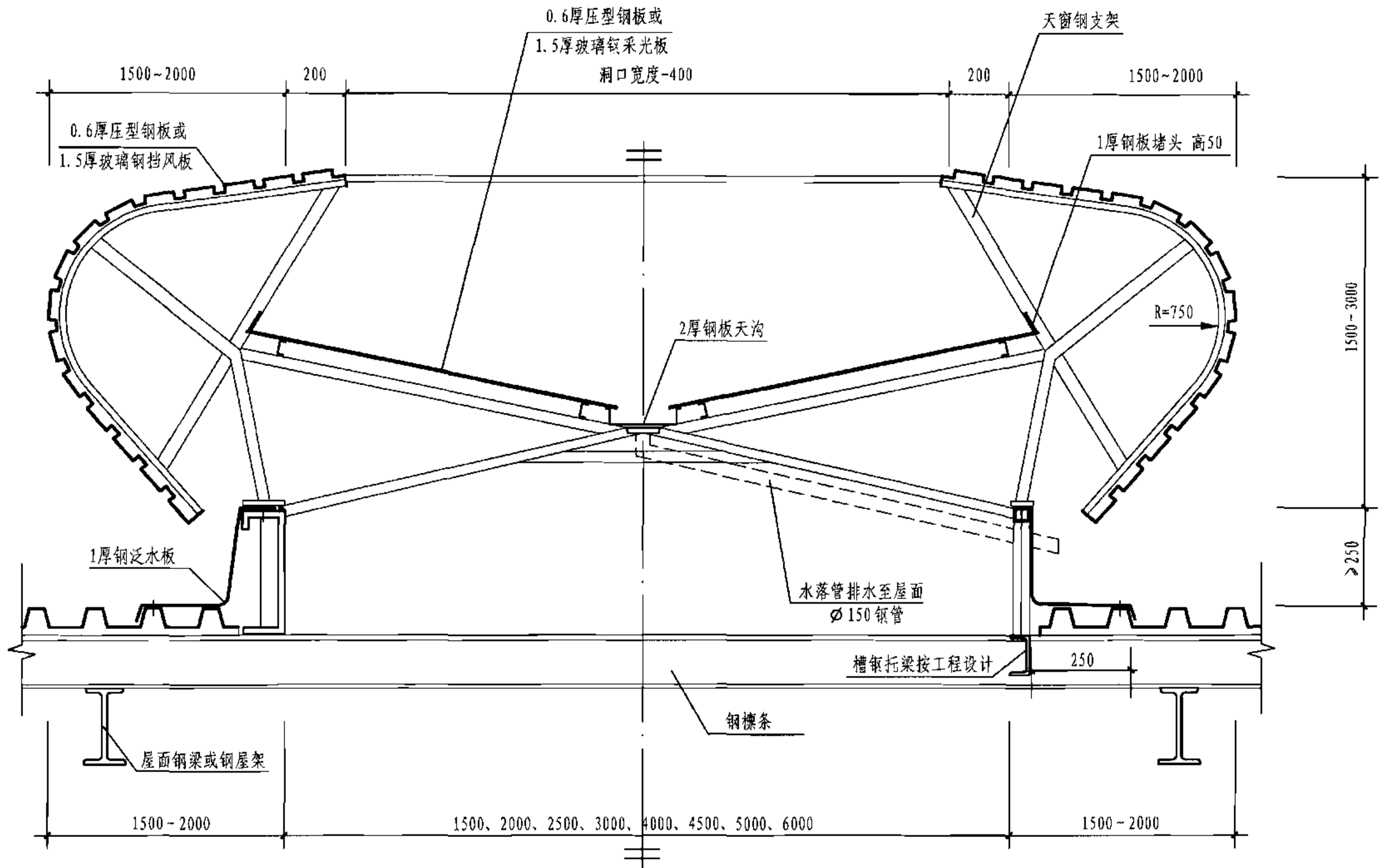
注：1. 屋脊天窗与屋面的连接有两种方式：一种为钢板基座式，如本图左侧所示；一种为槽钢托梁式，如本图右侧所示。

2. 天窗支架由专业生产厂家制作，可以采用角钢、方钢管或C型钢。

3. 钢板基座位于屋面钢梁上，天窗支架位于钢板基座或屋面钢梁及槽钢托梁上。

4. 钢板基座也可采用工字钢，见本图集第50页。

<b>4型通风天窗剖面图(屋脊天窗)</b>					图集号	05J621-3
审核	王祖光	王祖光	校对	乐嘉龙	设计	闫伦
					页	23



注: 1. 横向天窗与屋面的连接有两种方式: 一种为钢板基座式, 如本图左侧所示; 一种为槽钢托梁式, 如本图右侧所示。

2. 天窗支架由专业生产厂家制作, 可以采用角钢、方钢管或C型钢。

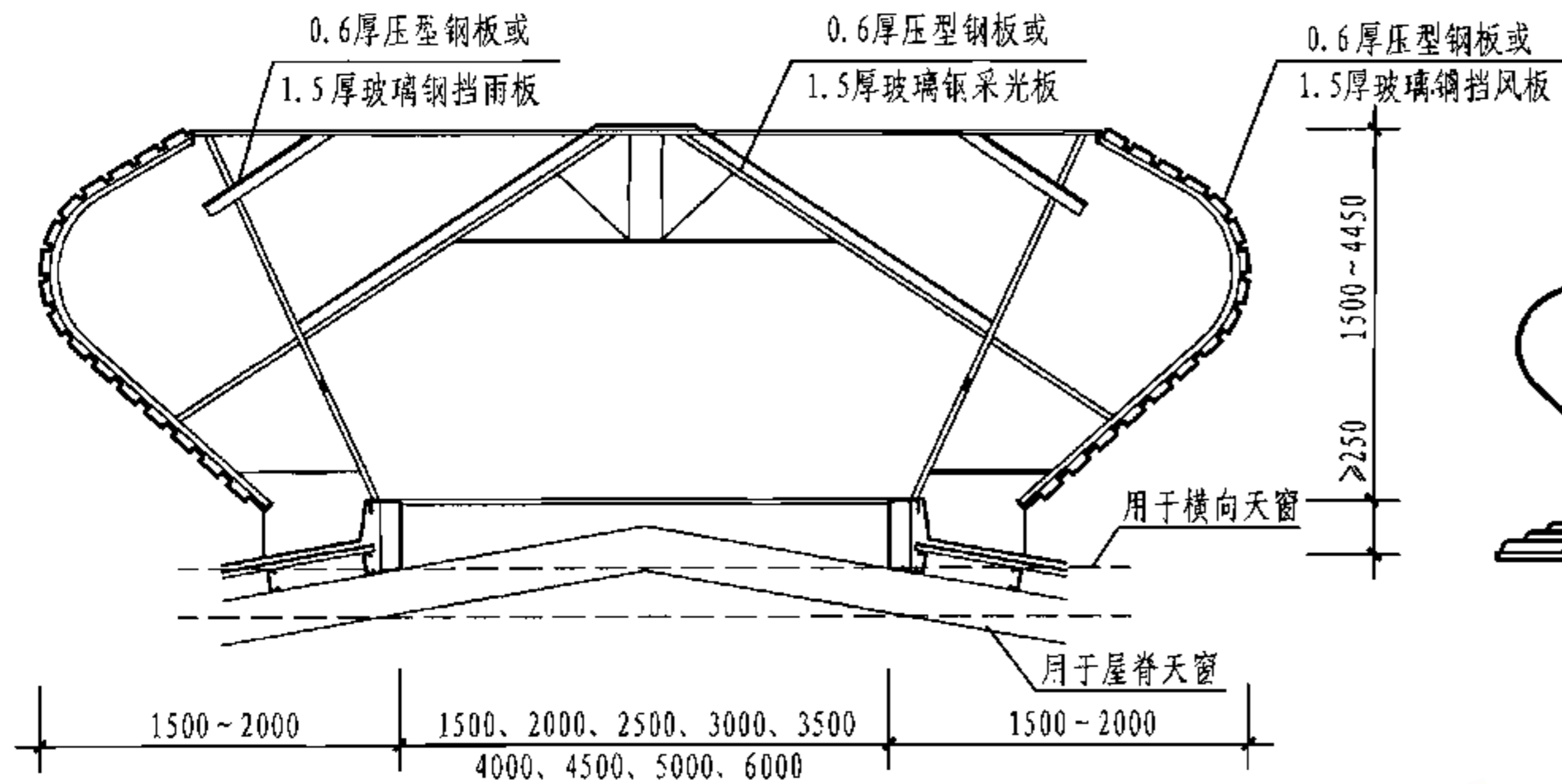
3. 钢板基座位于屋面钢檩条上, 天窗支架位于钢板基座或钢檩条及槽钢托梁上; 具体连接做法按工程设计。

4. 钢板基座也可采用工字钢, 见本图集第50页。

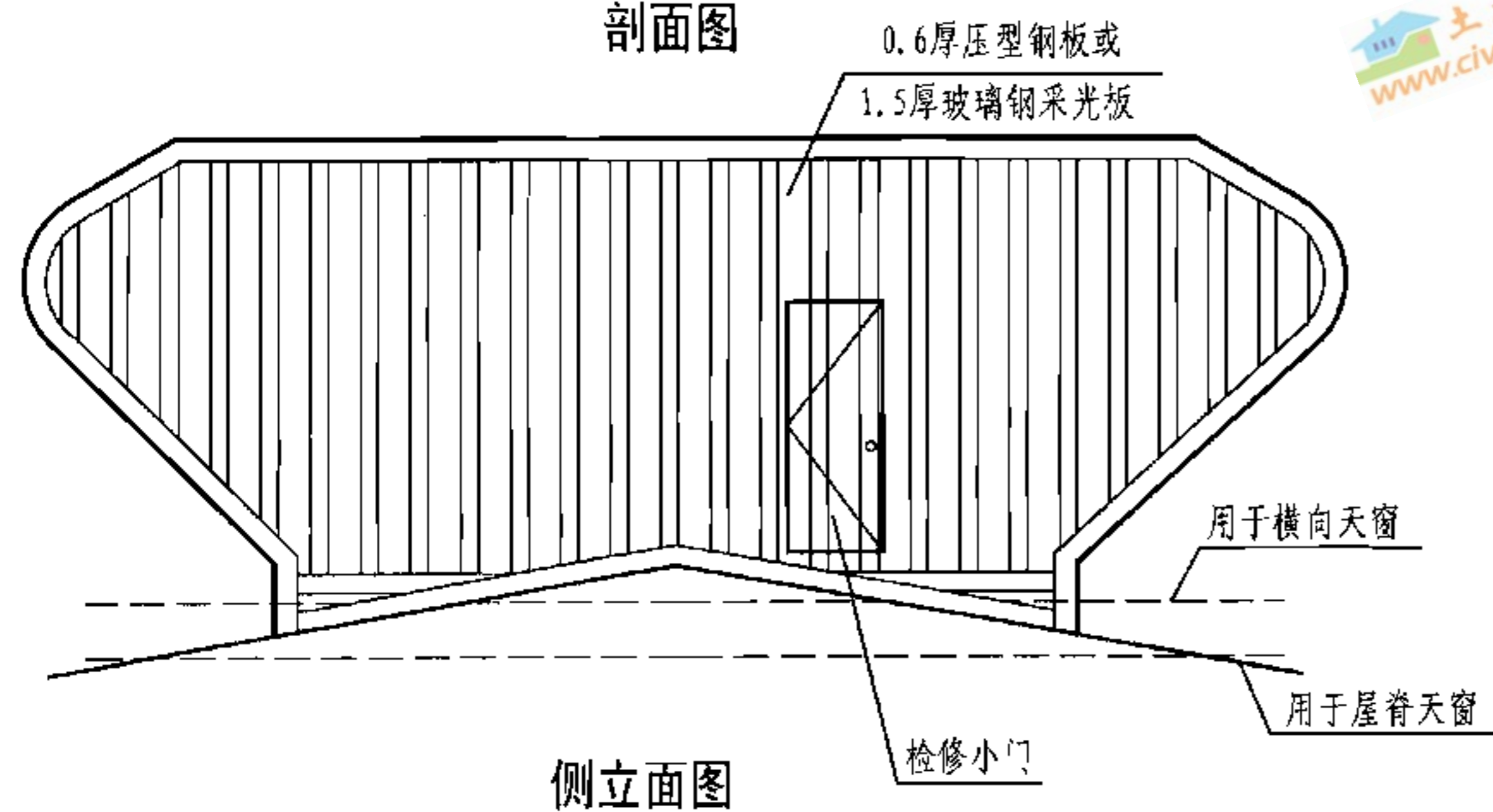
### 4 型通风天窗剖面图(横向天窗)

图集号 05J621-3

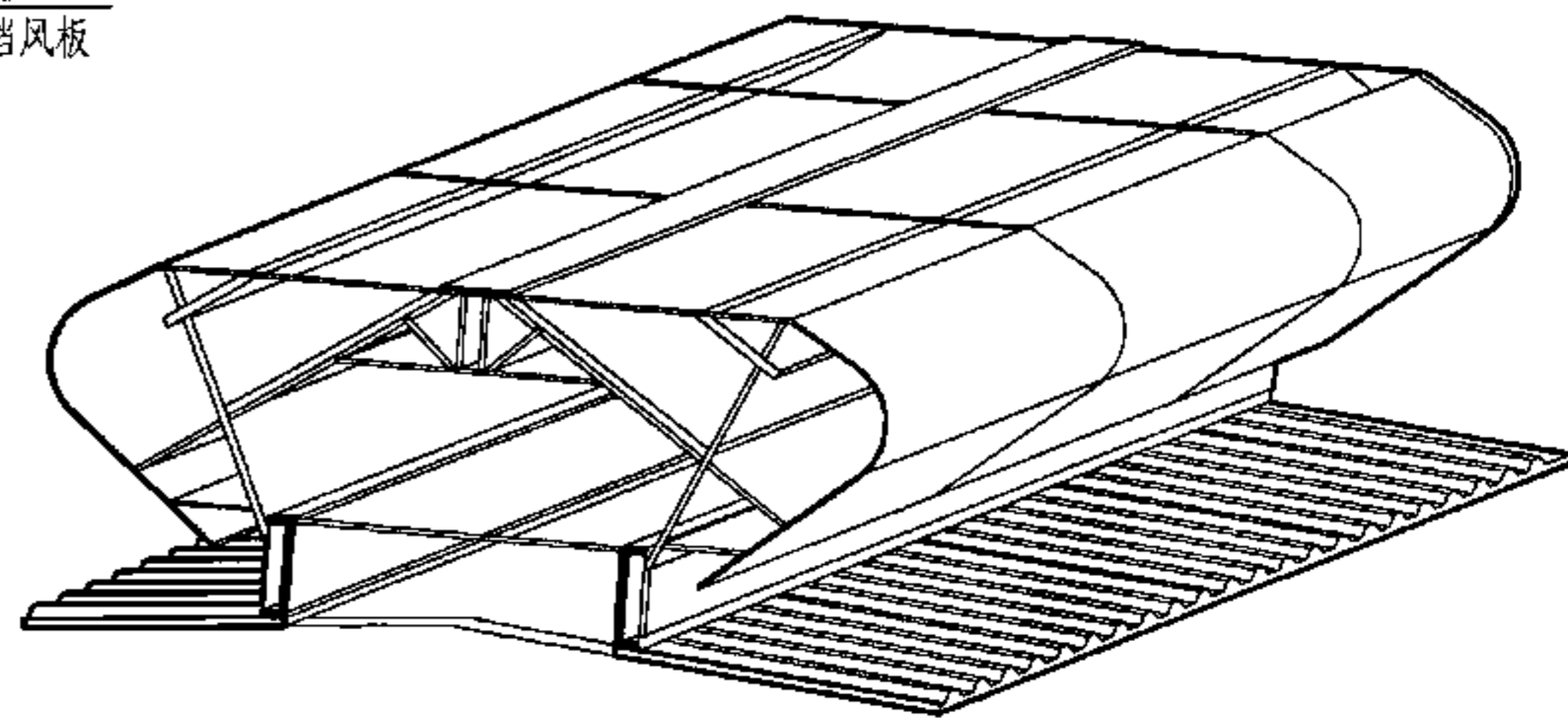
审核 王祖光 王祖光 校对 乐嘉龙 设计 闫伦 页 24



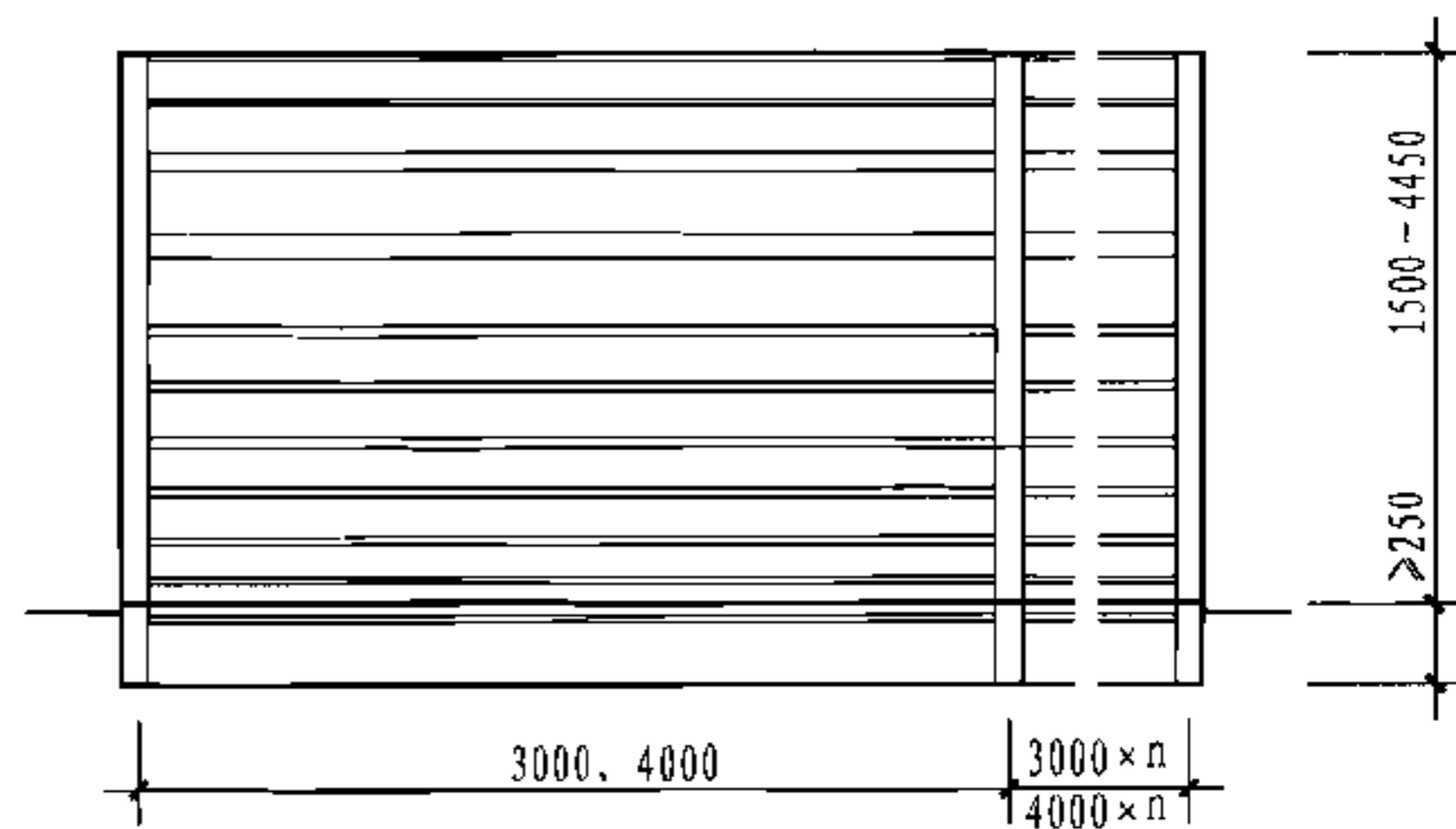
剖面图



侧立面图



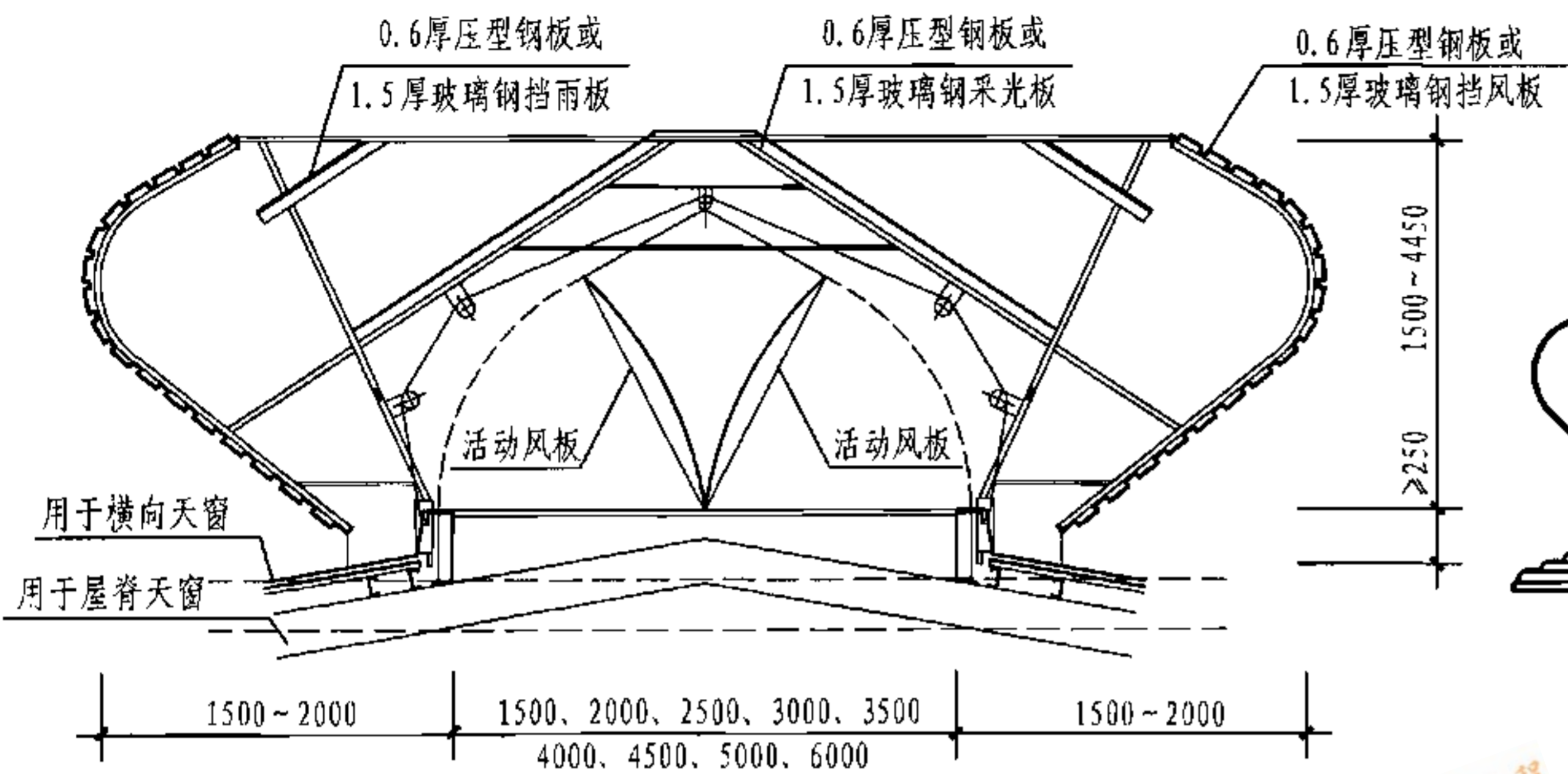
示意图



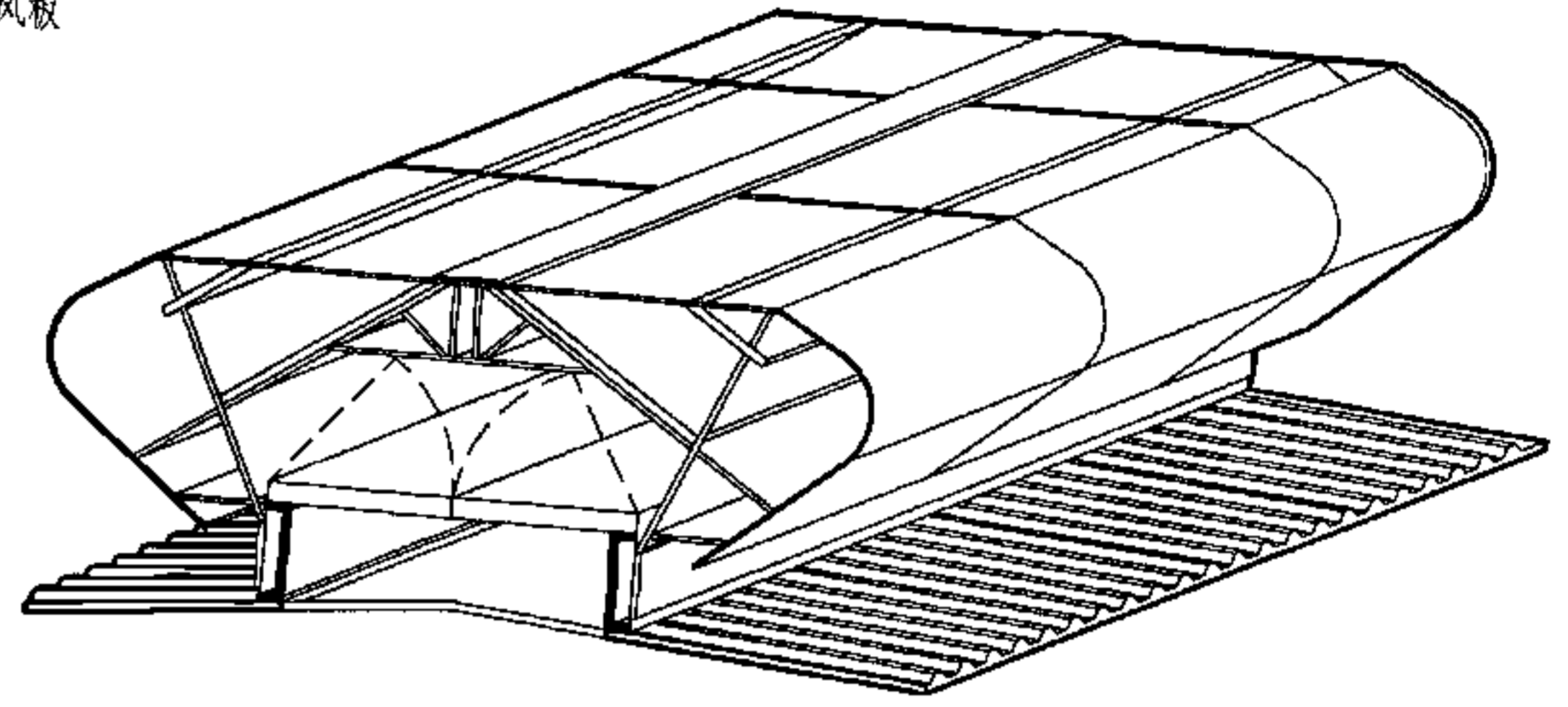
立面图

注：本图表示的与屋面连接方式为基座做法，托梁做法见本图集第29页。

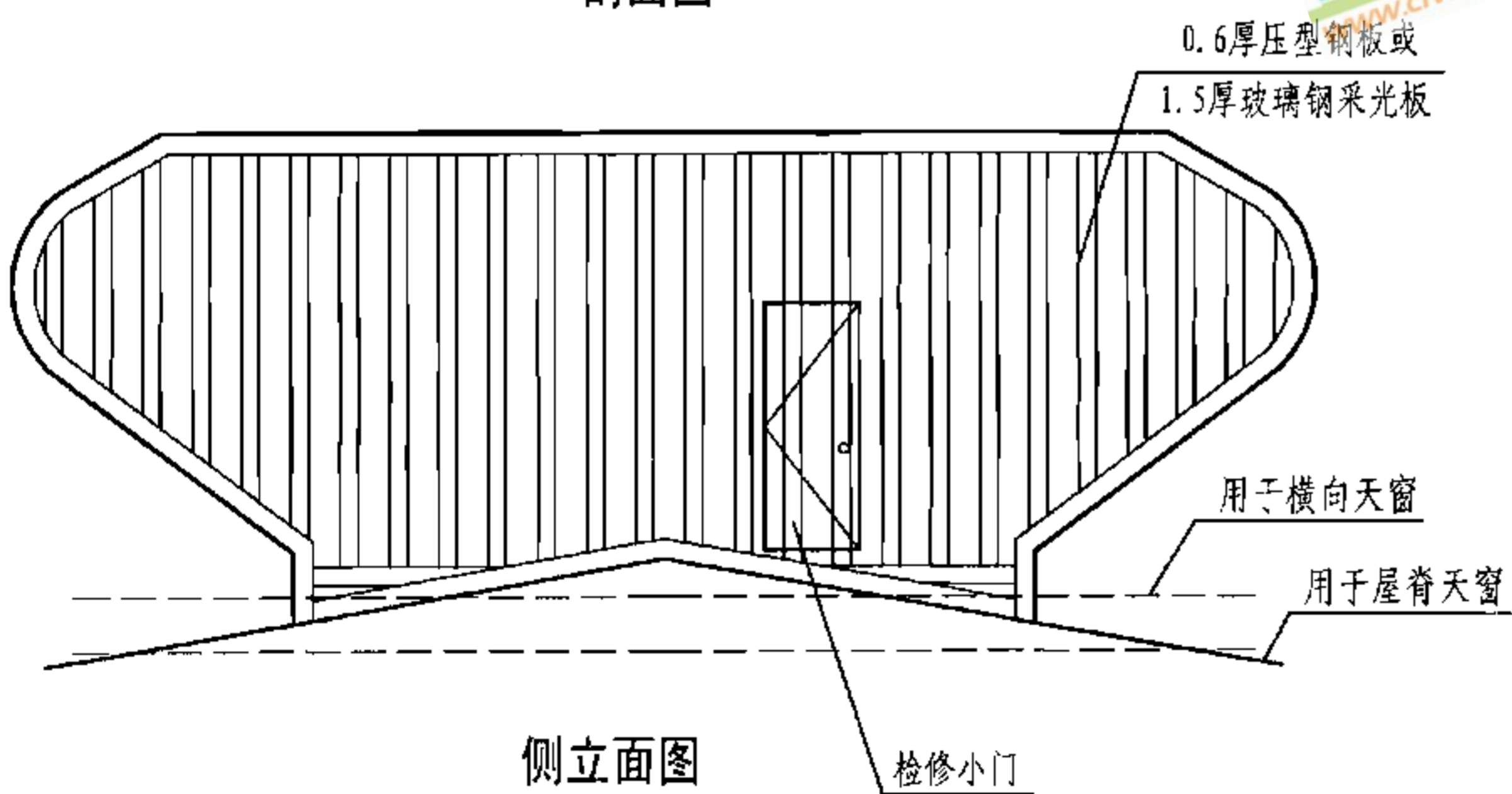
5 型通风天窗(开敞式)								图集号	05J621-3
审核	王祖光	王祖光	校对	乐嘉龙	设计	闫伦	闫伦	页	25



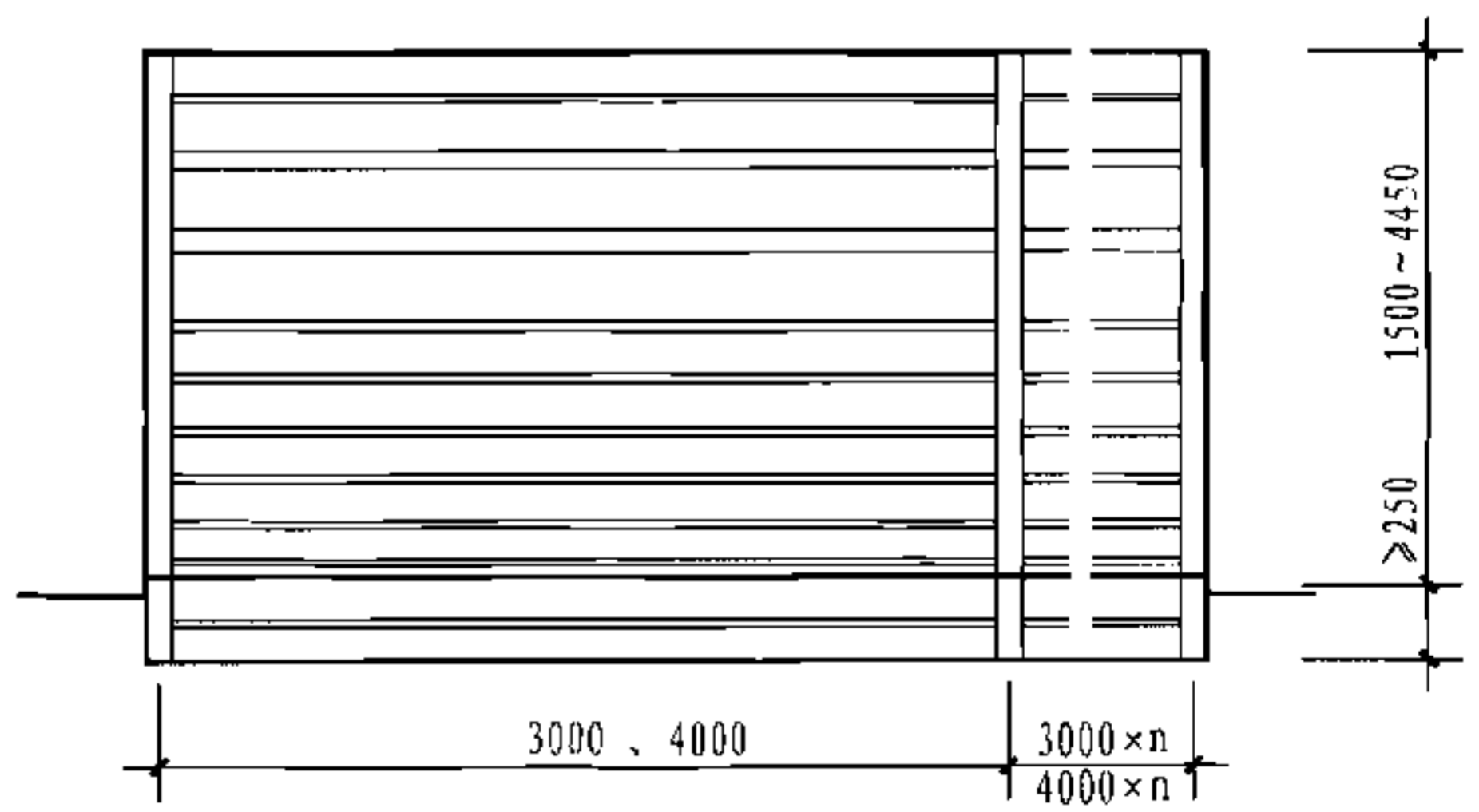
剖面图



示意图



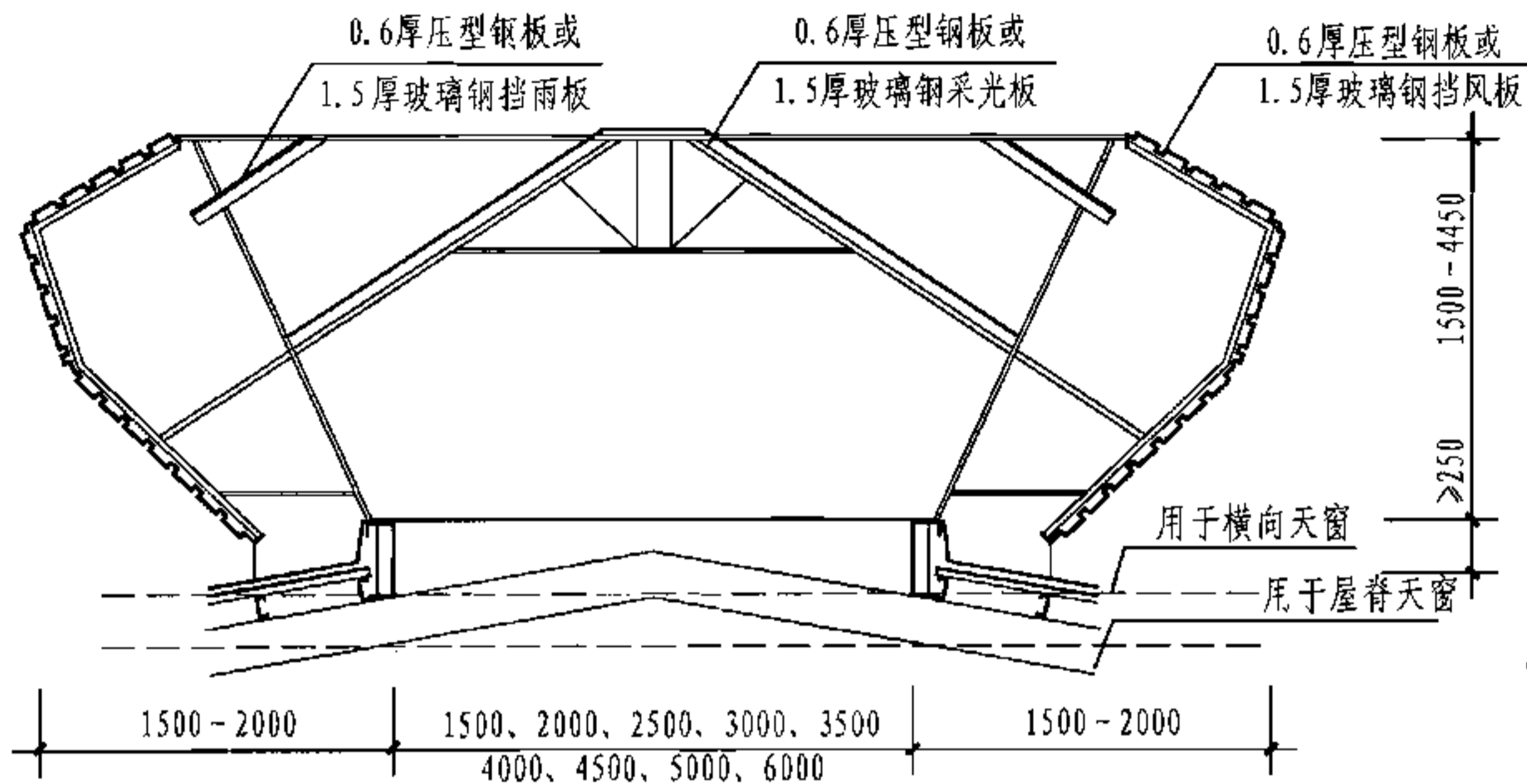
侧立面图



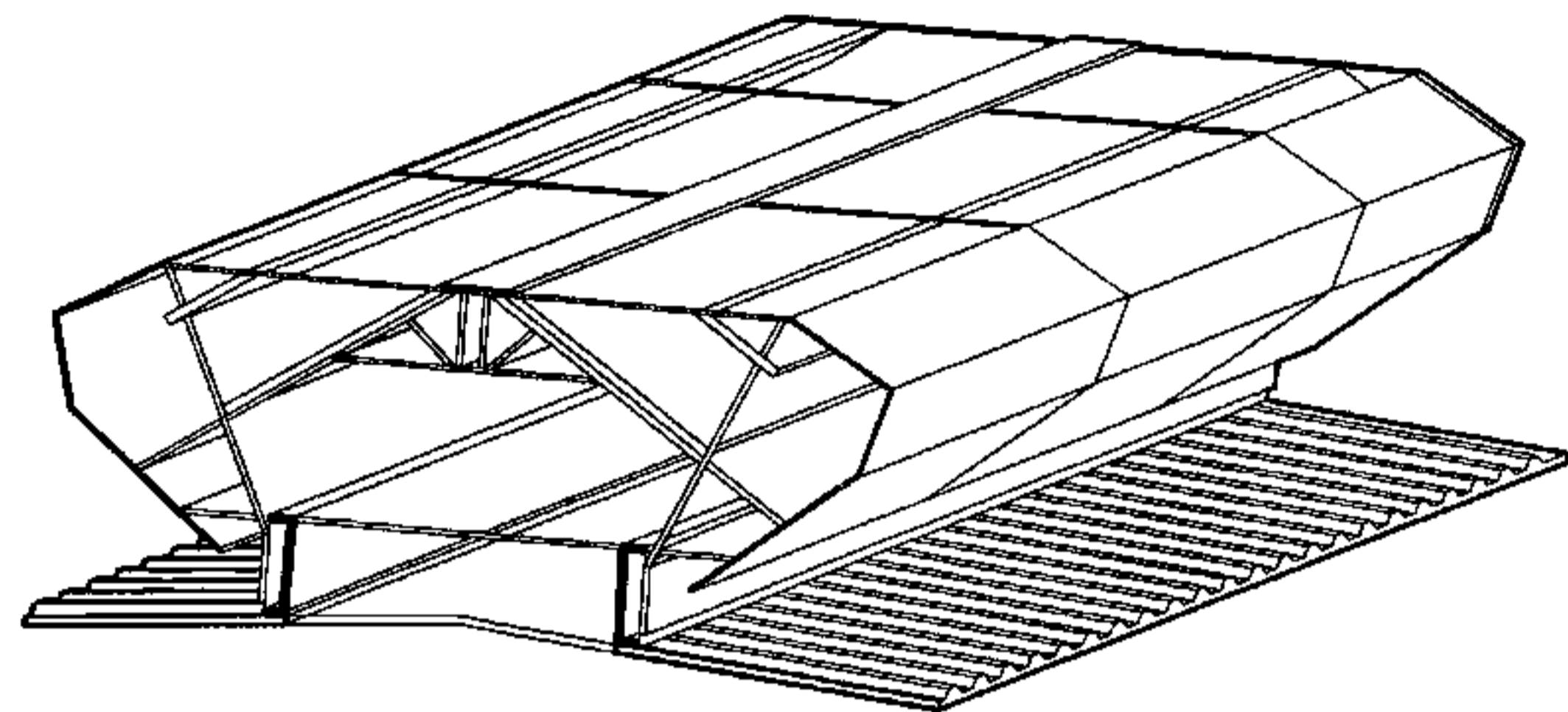
立面图

注：本图表示的与屋面连接方式为基座做法，托梁做法见本图集第29页。

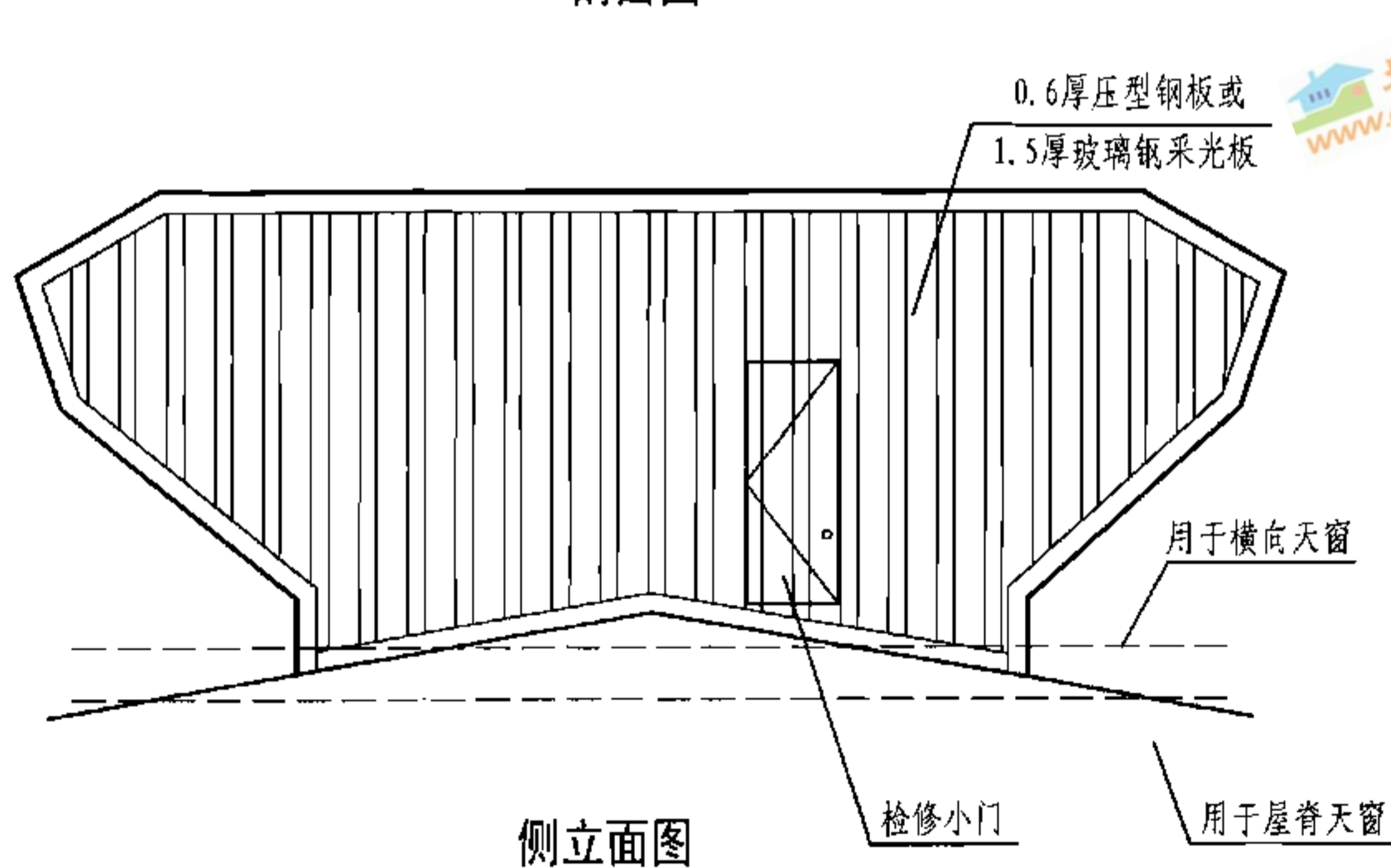
5 型通风天窗(启闭式)							图集号	05J621-3
审核	王祖光	王祖光	校对	乐嘉龙	设计	闫伦	页	26



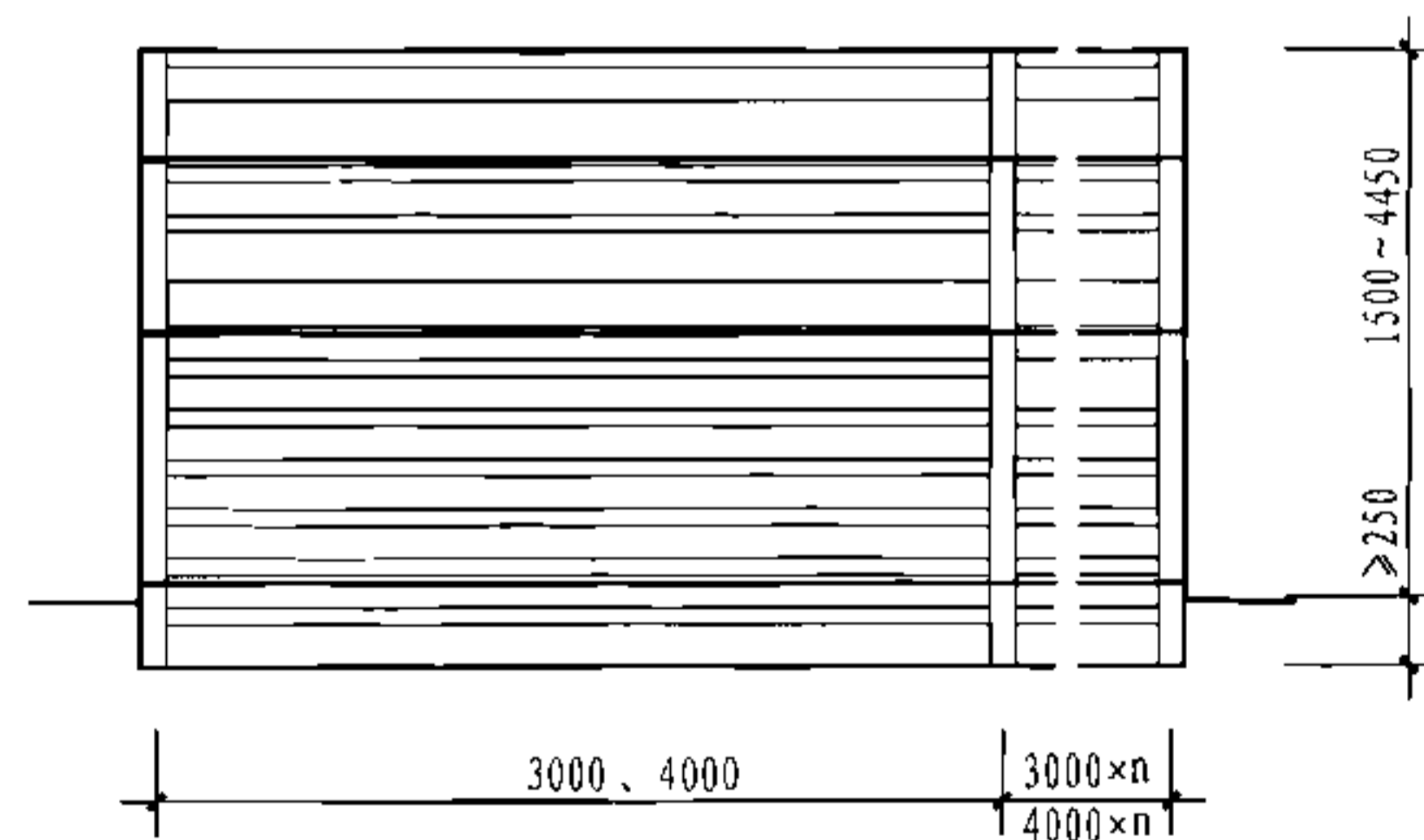
剖面图



示意图



侧立面图



立面图

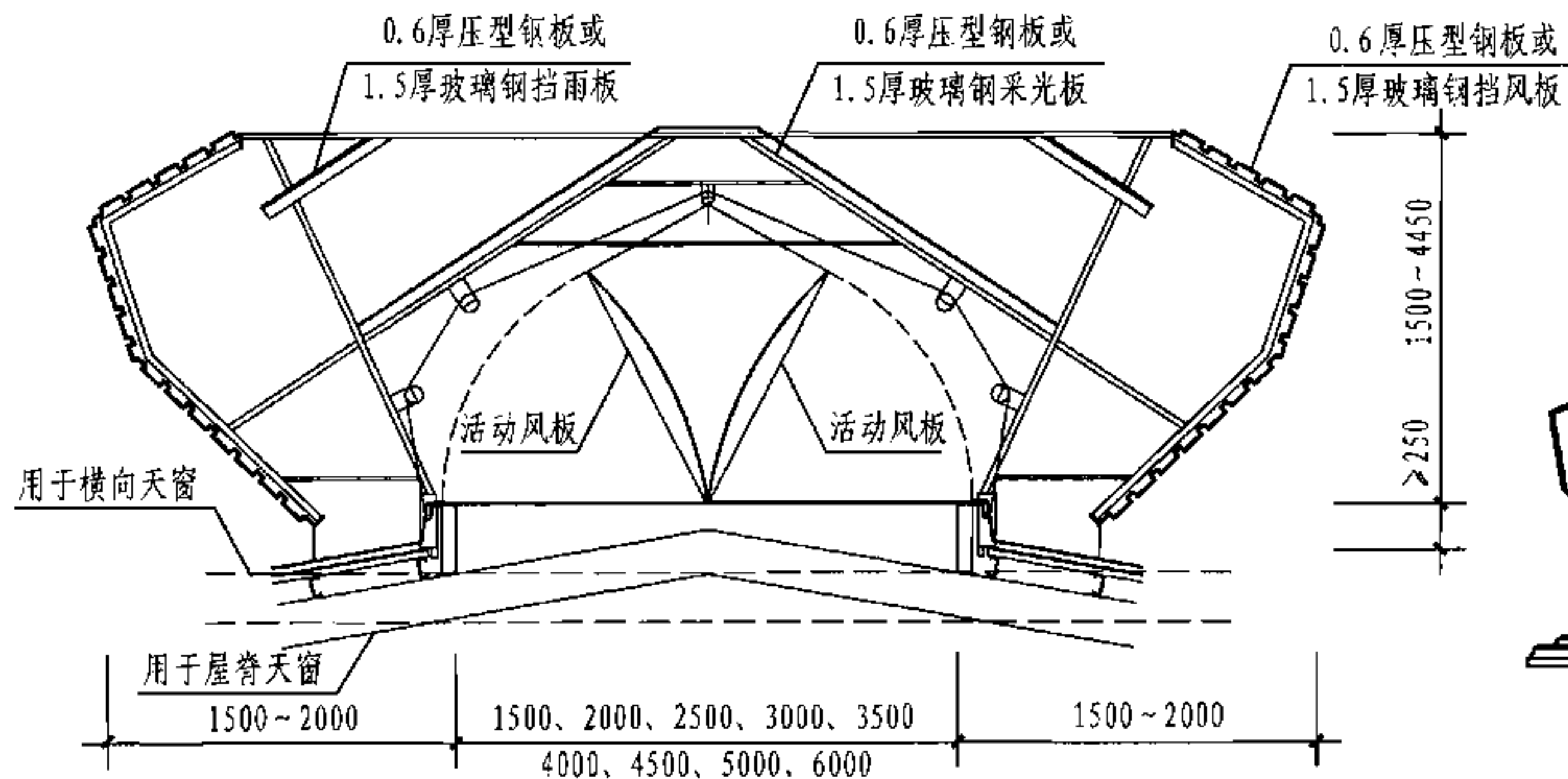
注：本图表示的与屋面连接方式为基座做法，托梁做法见本图集第29页。

6型通风天窗(开敞式)

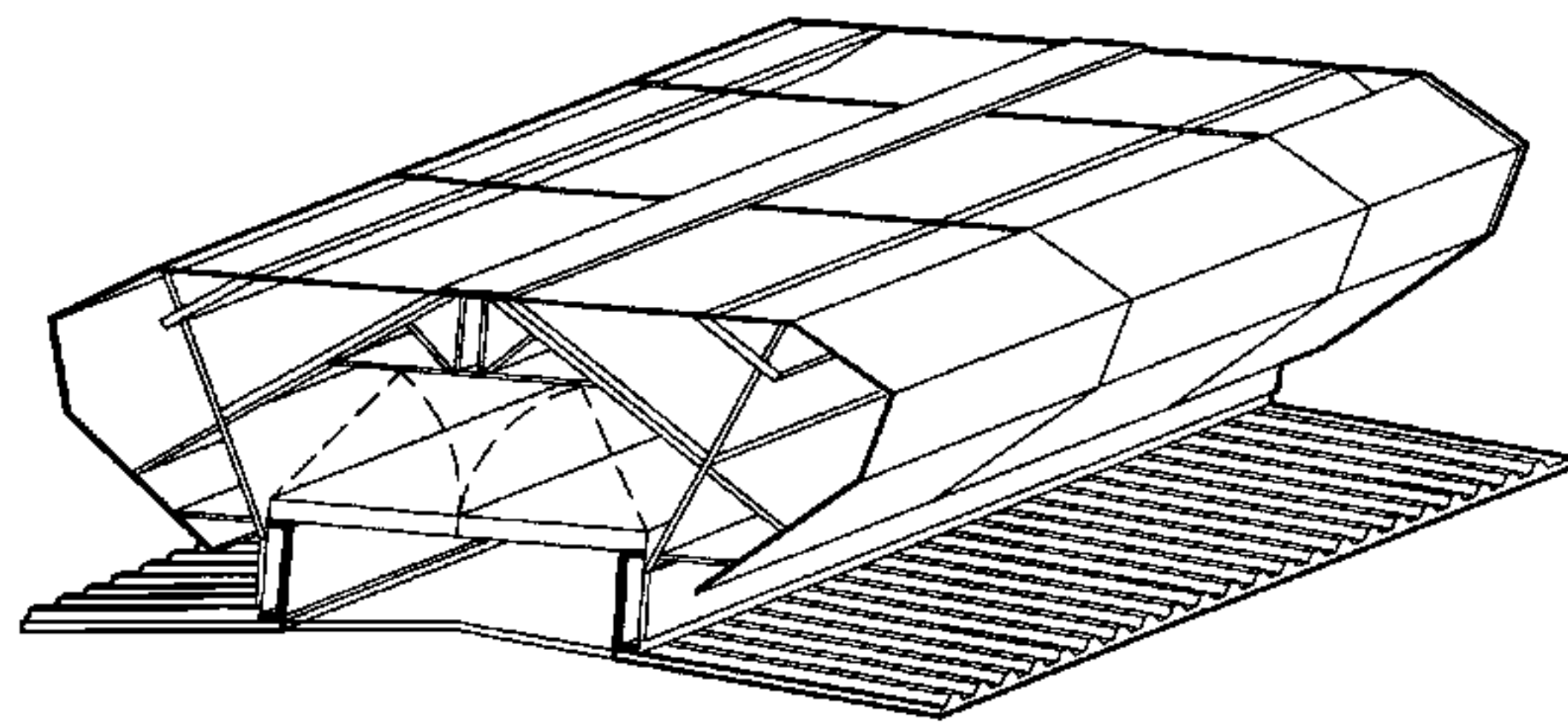
图集号 05J621-3

审核 王祖光 王祖光 校对 乐嘉龙 设计 闫伦

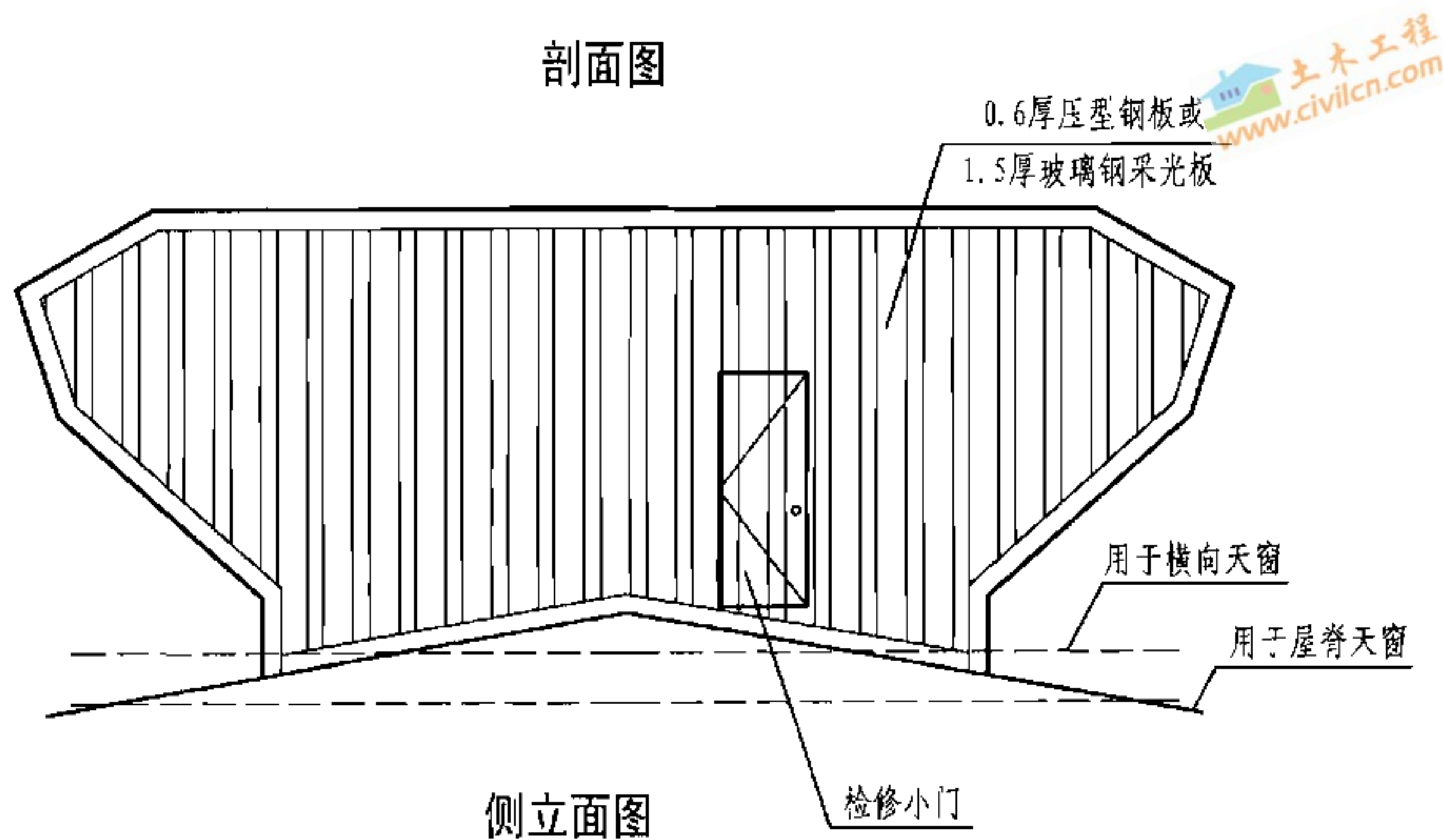
页 27



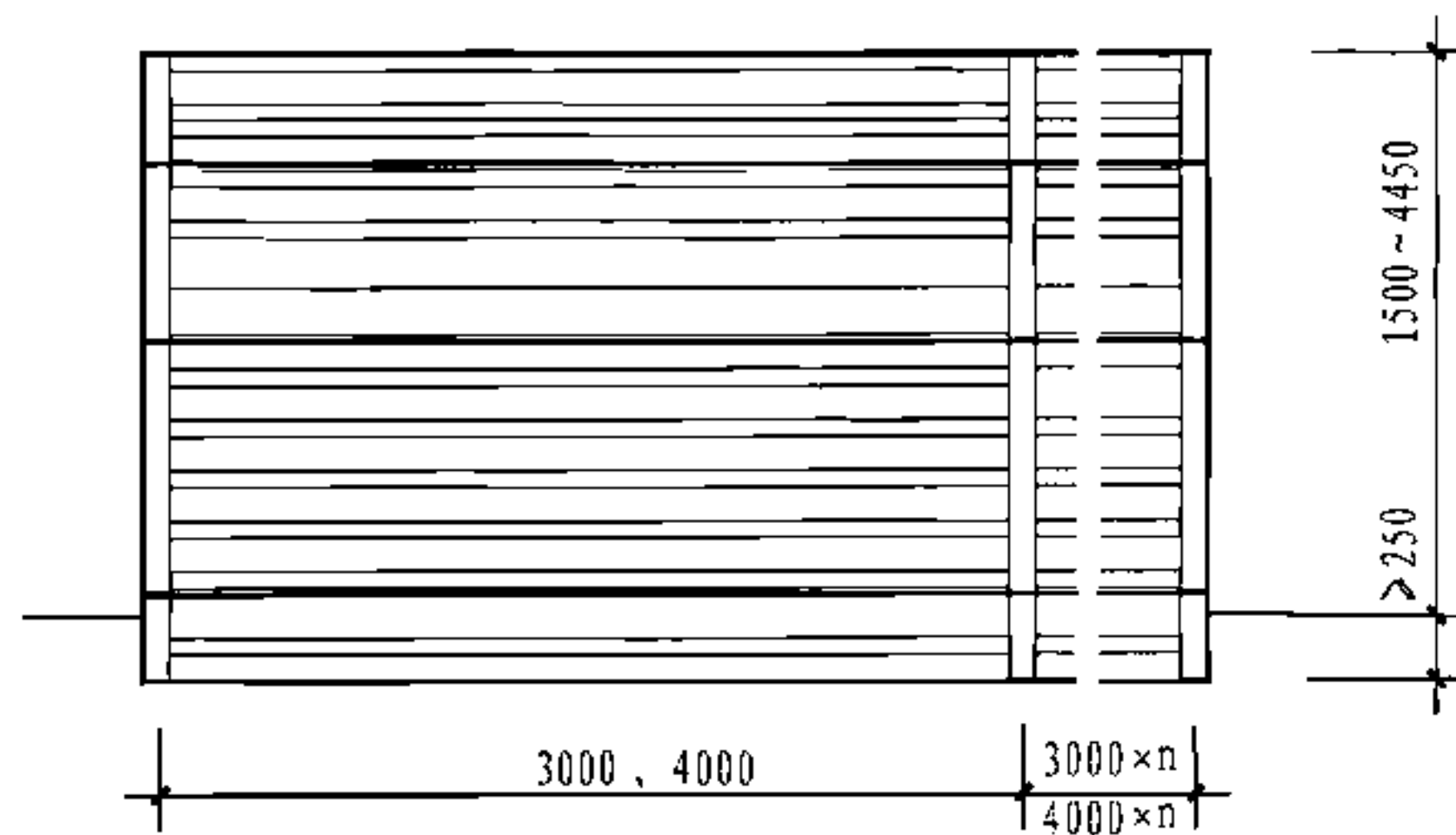
剖面图



示意图



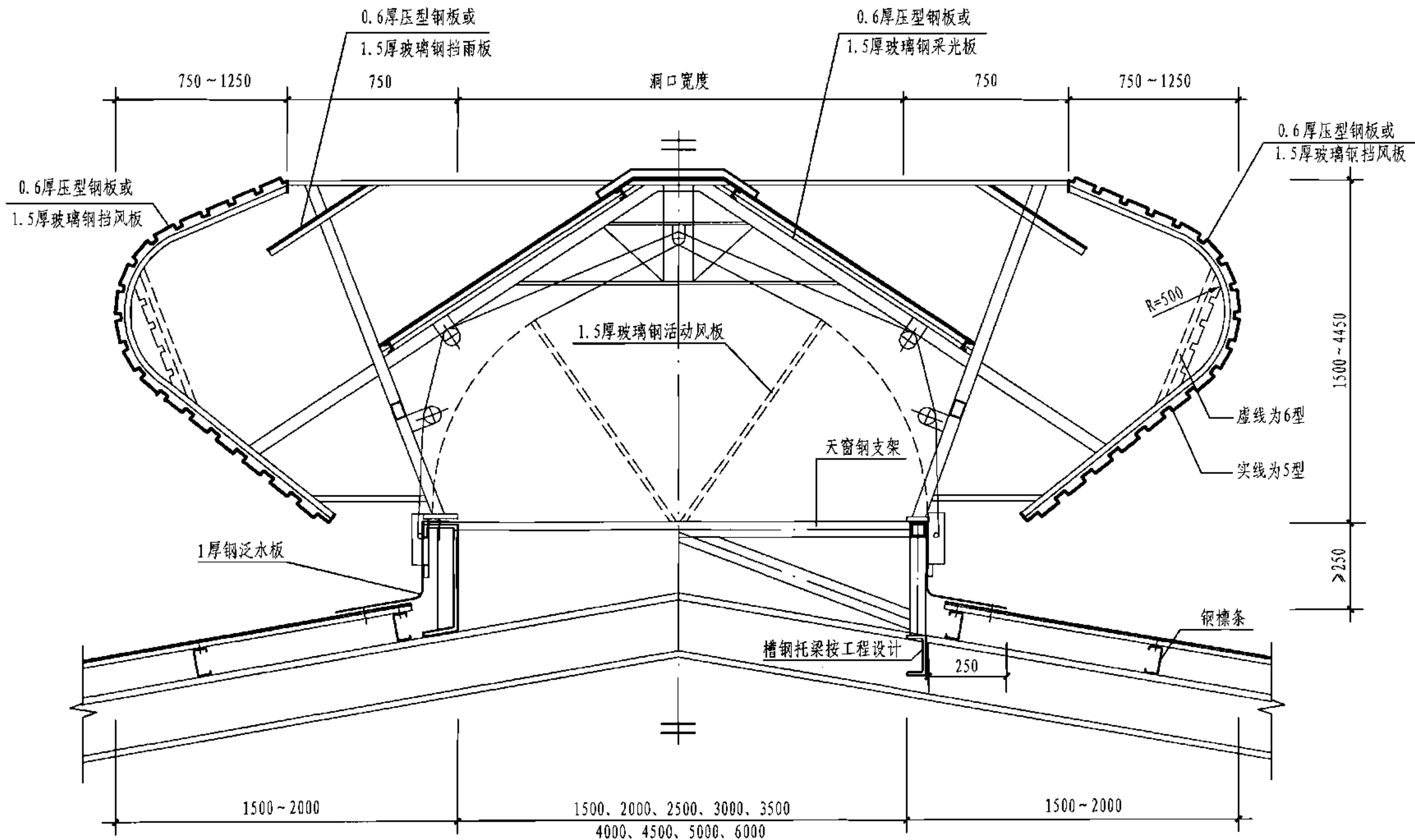
侧立面图



立面图

注：本图表示的与屋面连接方式为基座做法，托梁做法见本图集第29页。

6 型通风天窗 (启闭式)						图集号	05J621-3
审核	王祖光	王祖光	校对	乐嘉龙	设计	闫伦	页 28



注: 1. 屋脊天窗与屋面的连接有两种方式: 一种为钢板基座式, 如本图左侧所示; 一种为槽钢托梁式, 如本图右侧所示。

2. 天窗支架由专业生产厂家制作, 可以采用角钢、方钢管或C型钢。

3. 钢板基座位于屋面钢梁上, 天窗支架位于钢板基座或屋面钢梁及槽钢托梁上; 具体做法接工程设计。

4. 钢板基座也可采用工字钢, 见本图集第50页。

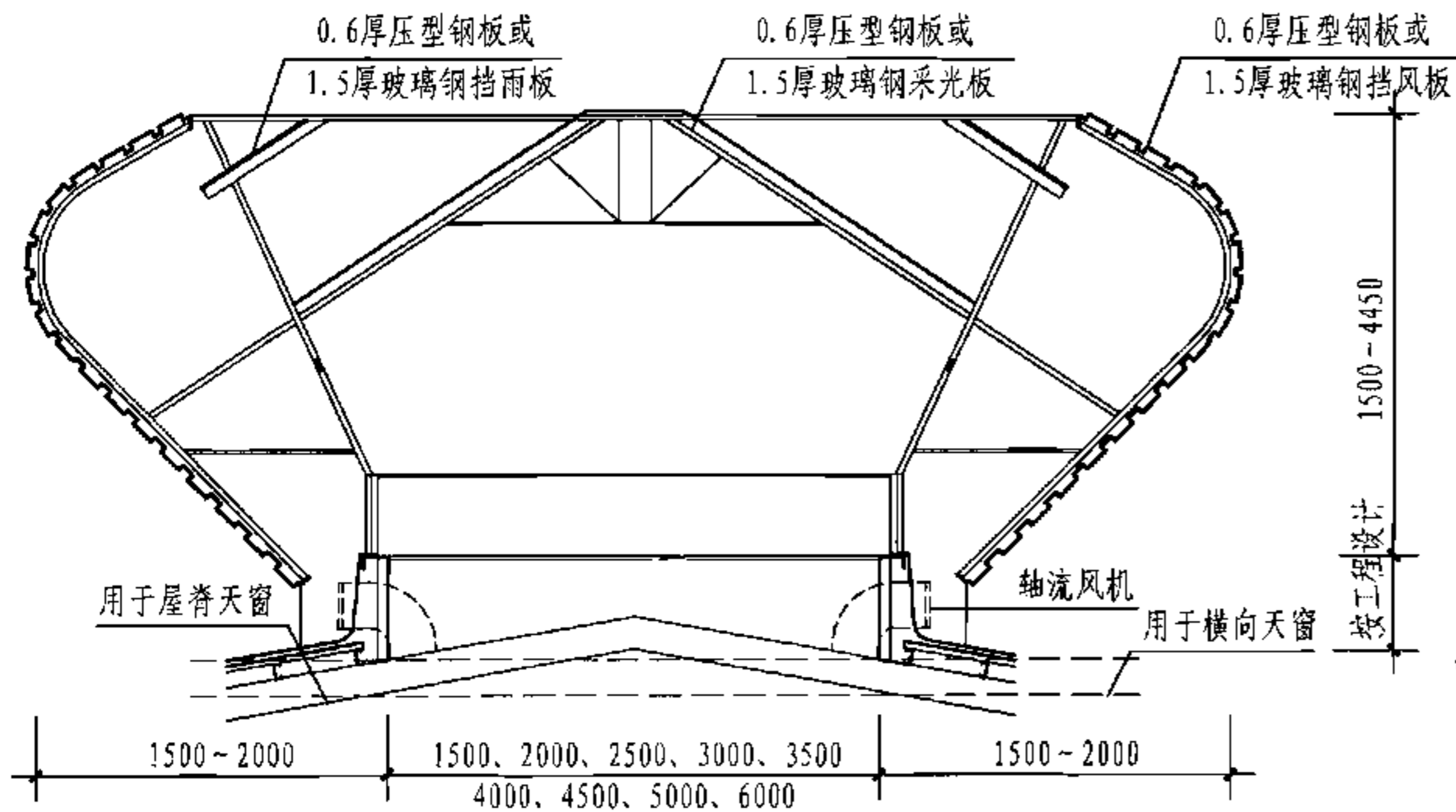
5、6型开敞式与启闭式通风天窗剖面图(屋脊天窗) 图集号

05J621-3

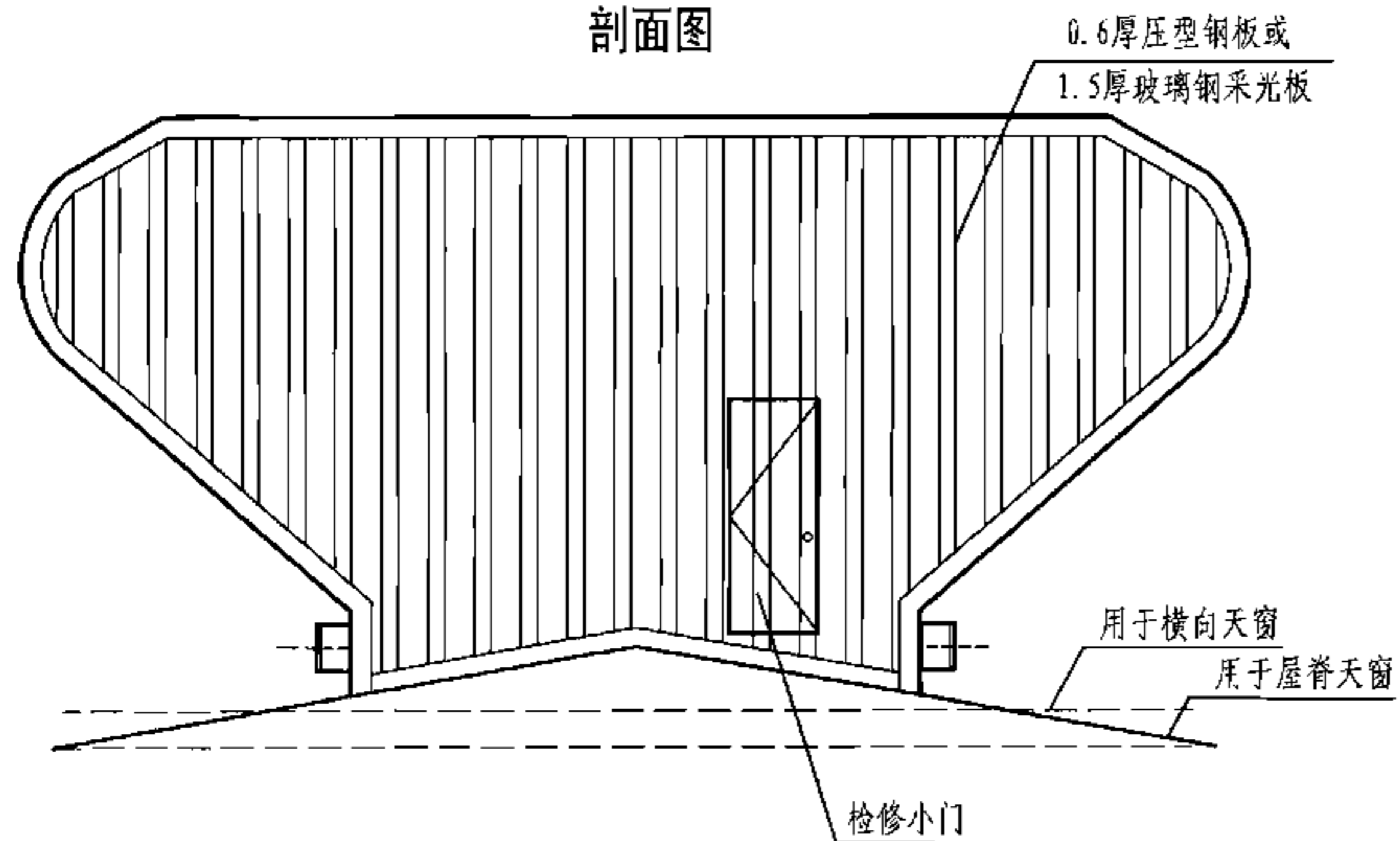
审核 王祖光 王祖光 校对 乐嘉龙 设计 闫伦 页

29

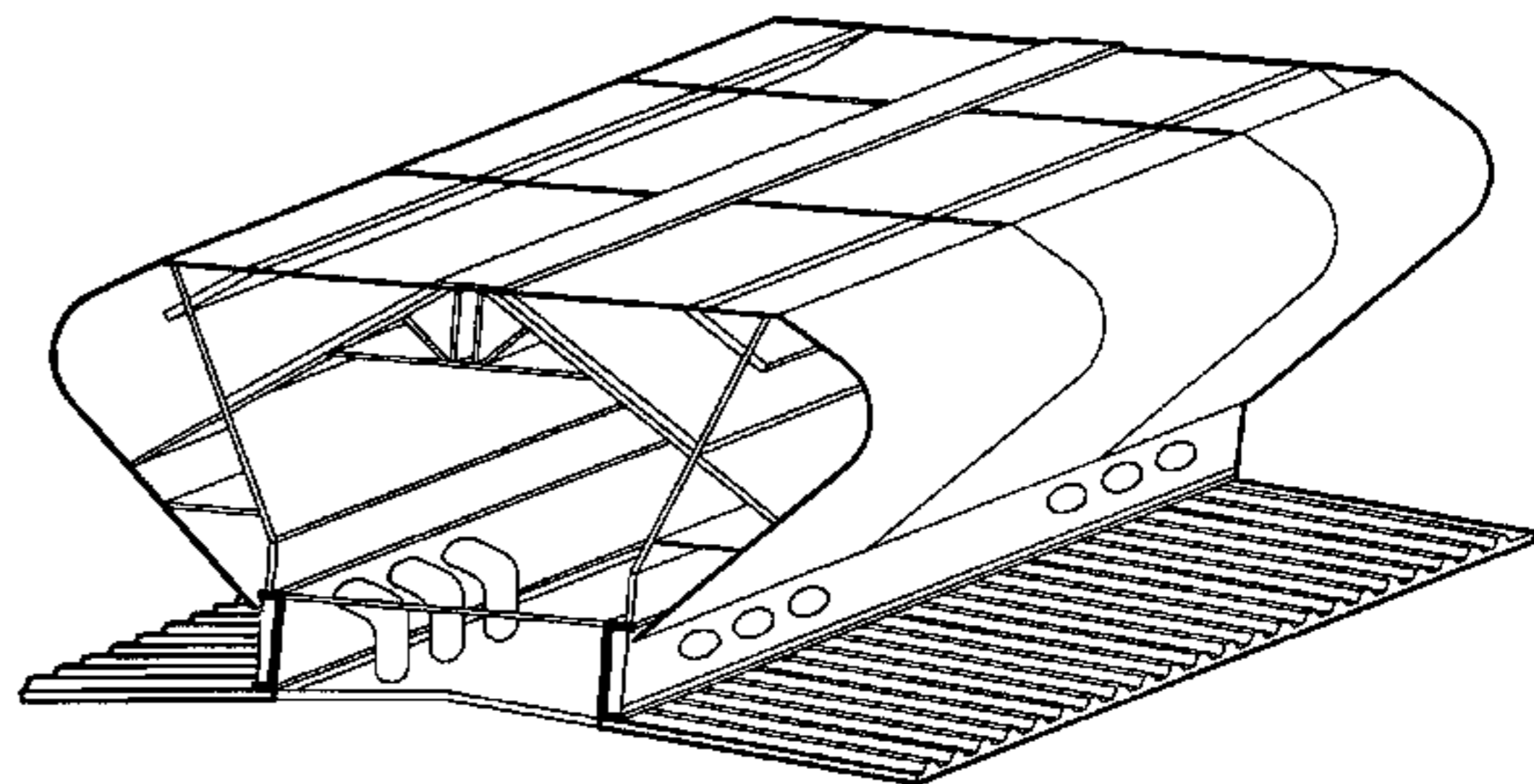




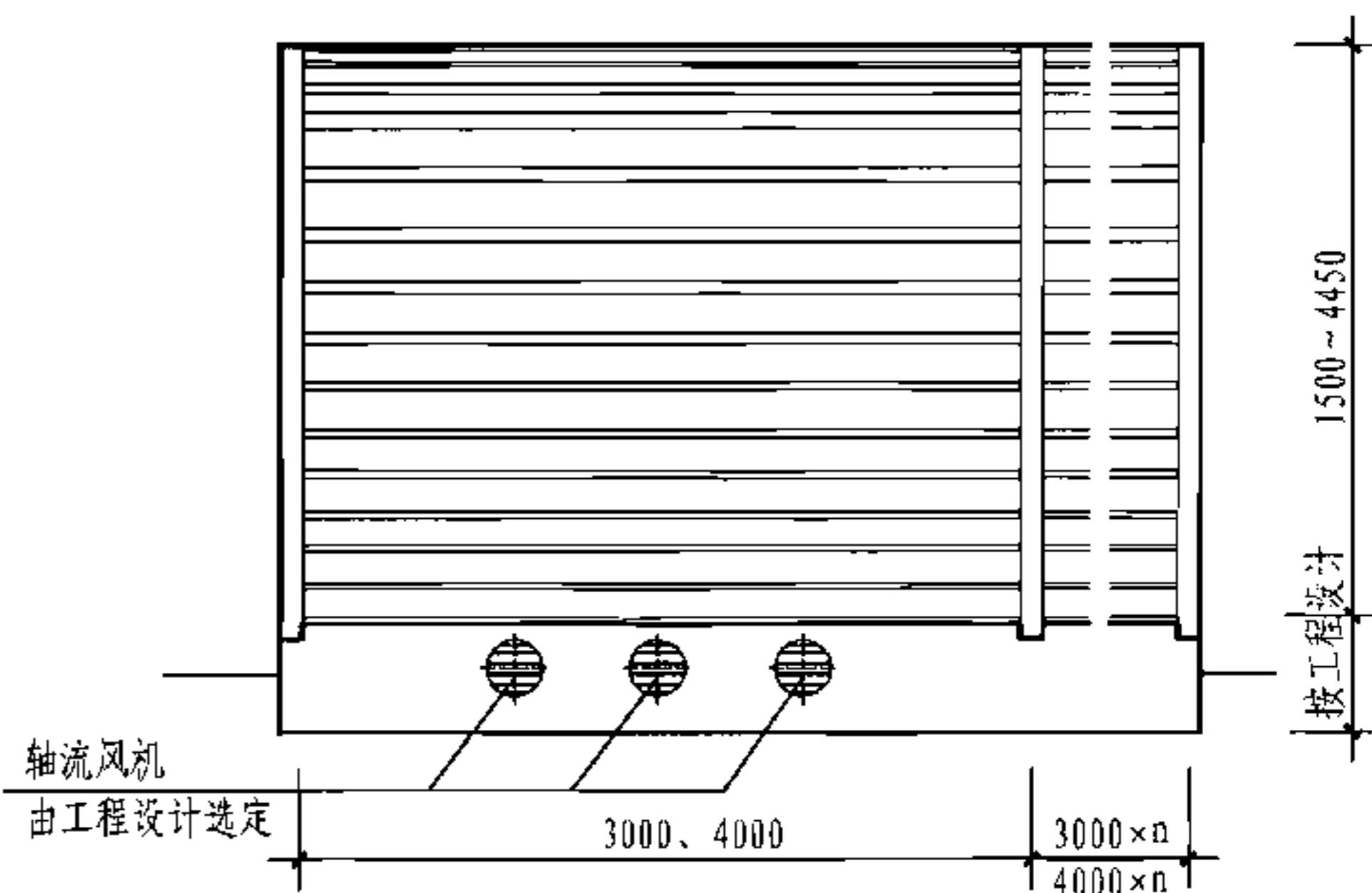
剖面图



侧立面图



示意图



立面图

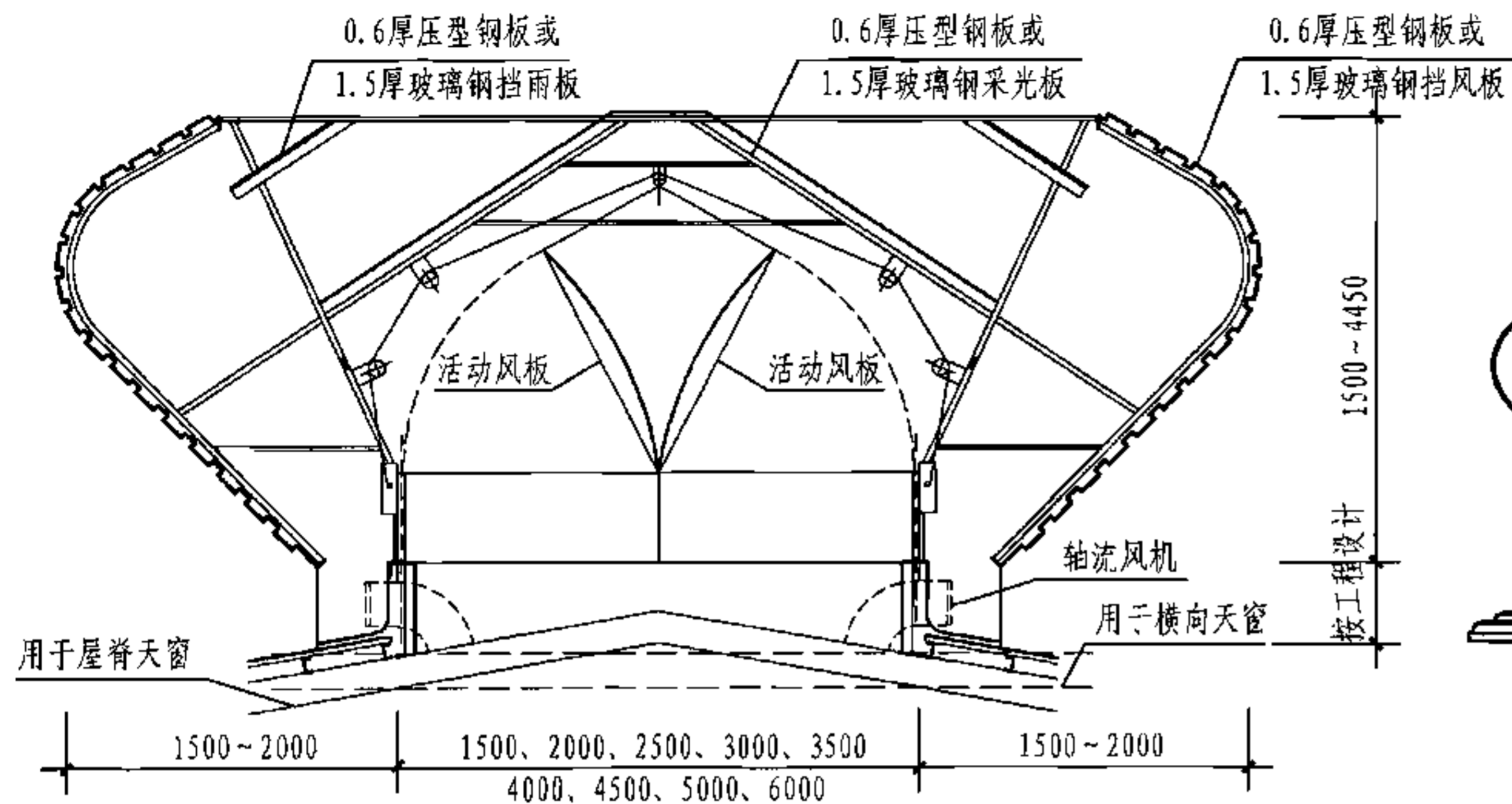
注：本图表示的与屋面连接方式为基座做法，托梁做法见本图集第35页。

7型通风天窗(开敞式附加轴流风机)

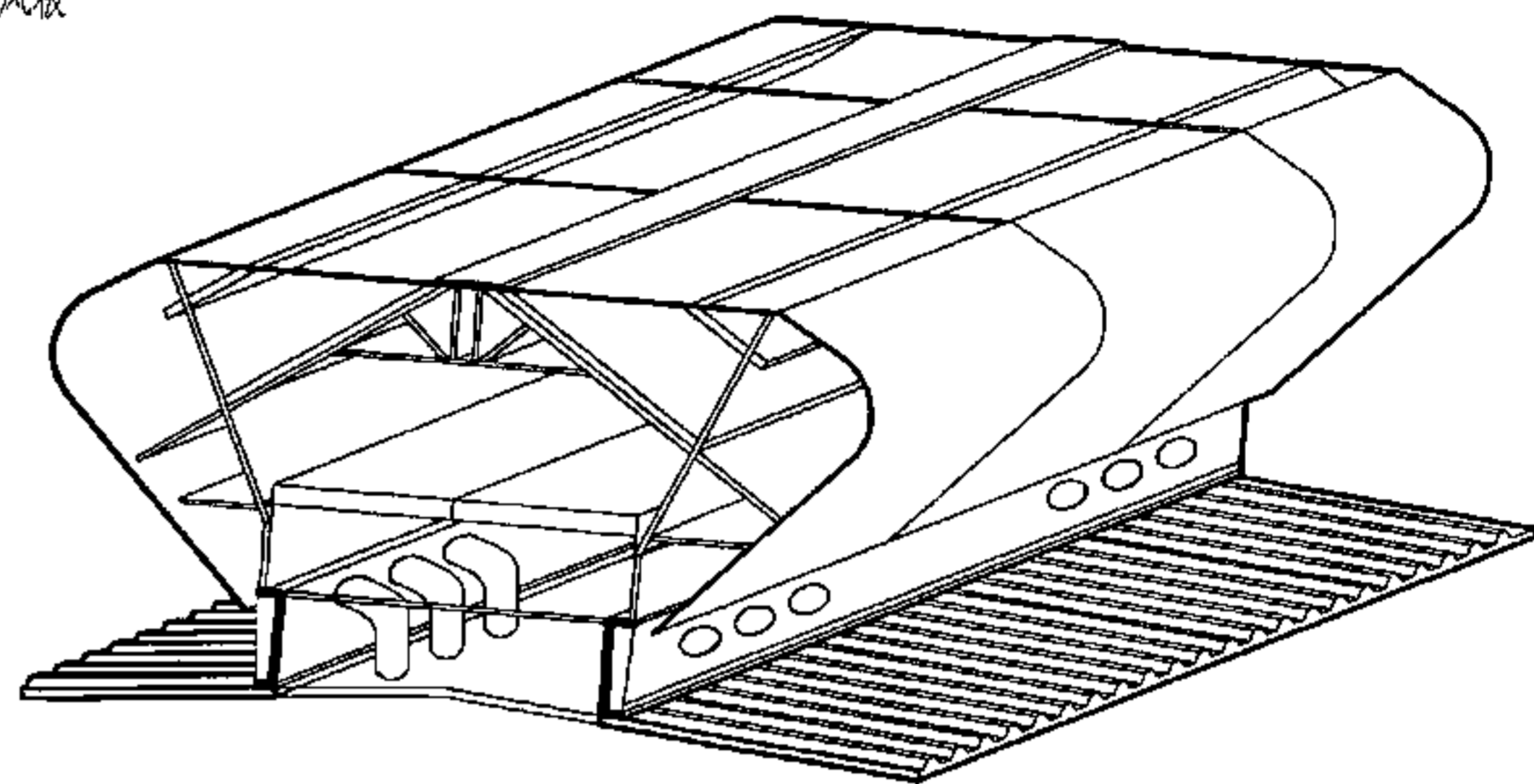
图集号 05J621-3

审核 王祖光 王祖光 校对 乐嘉龙 设计 闫伦

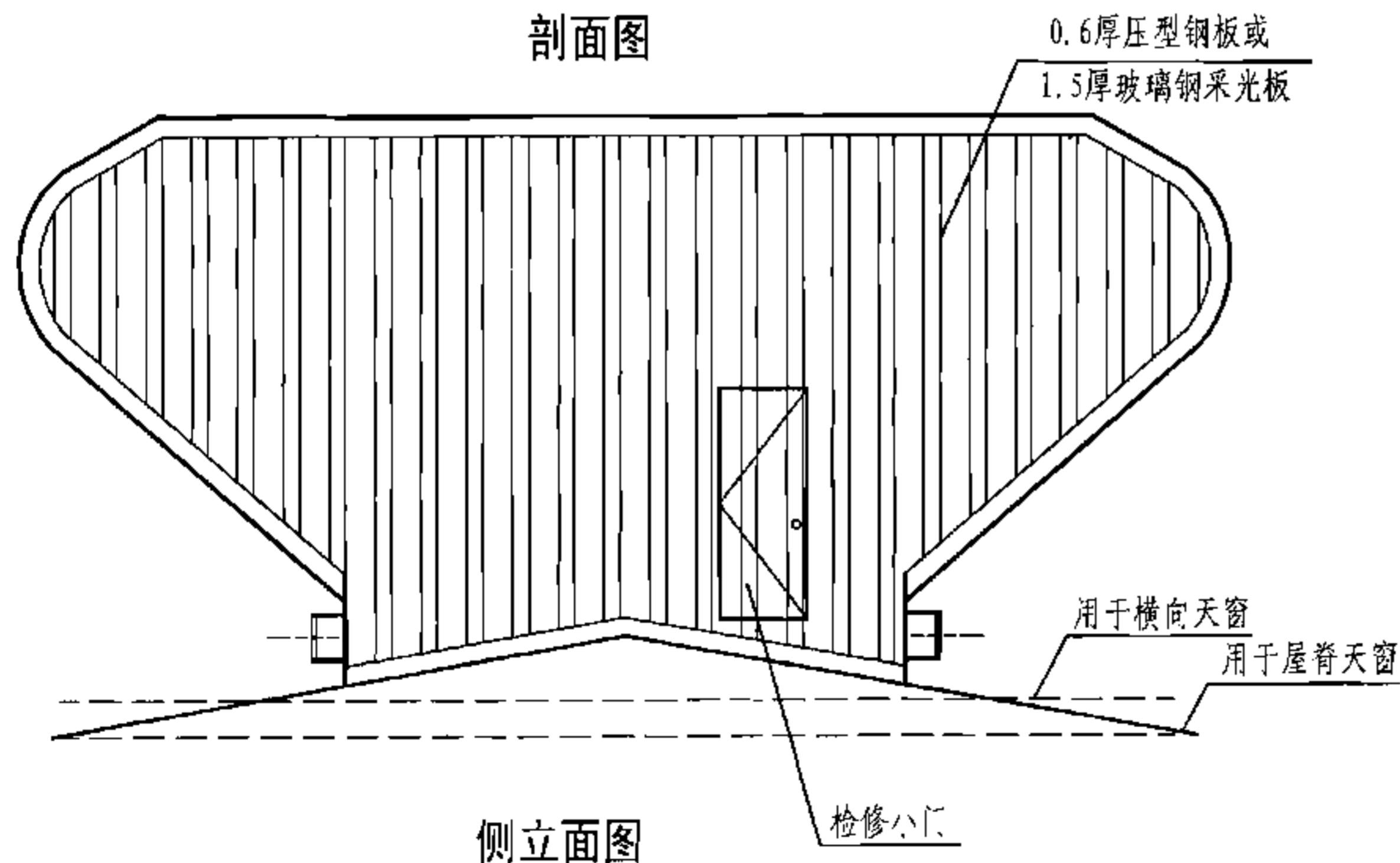
页 31



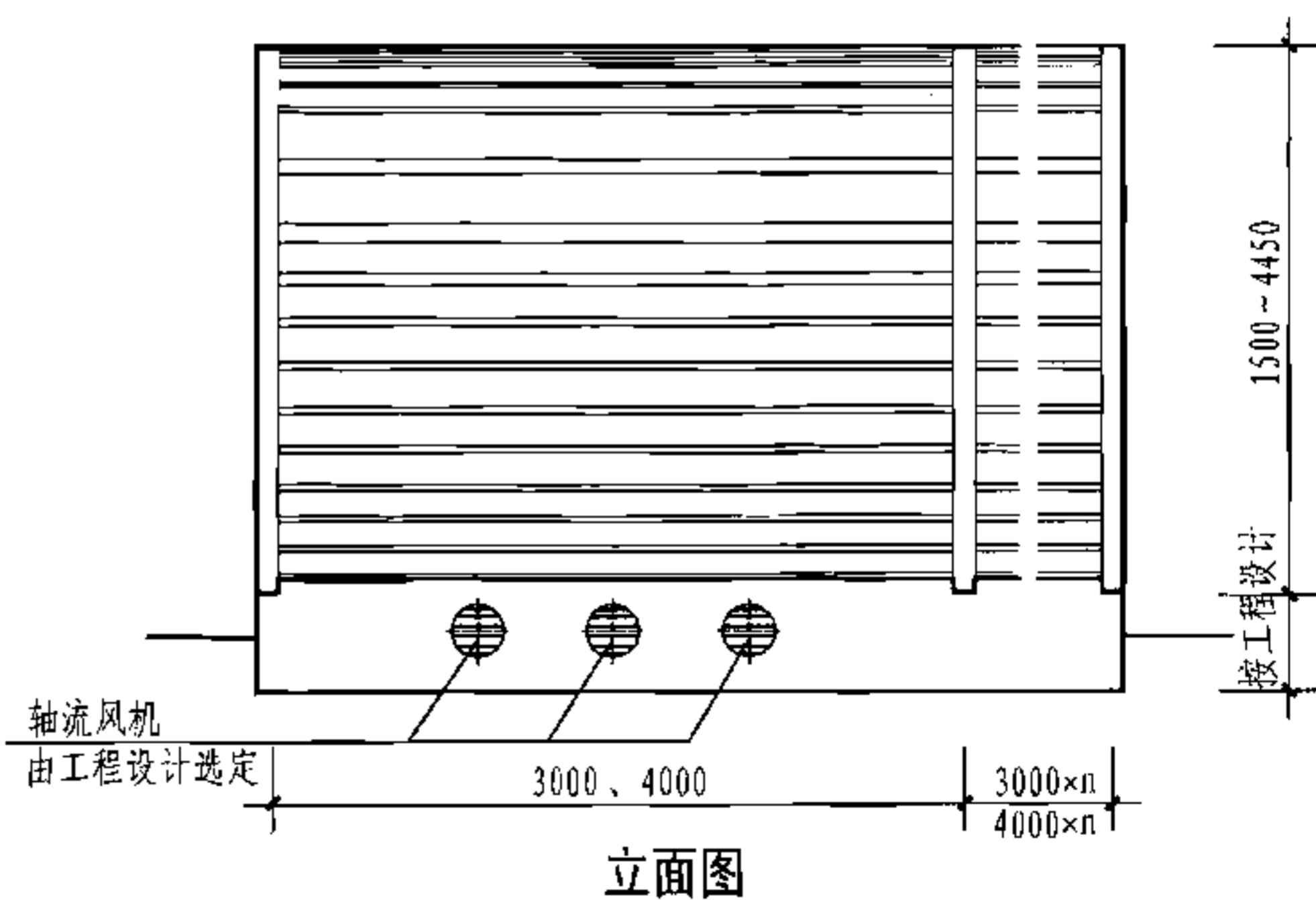
剖面图



示意图



侧立面图



立面图

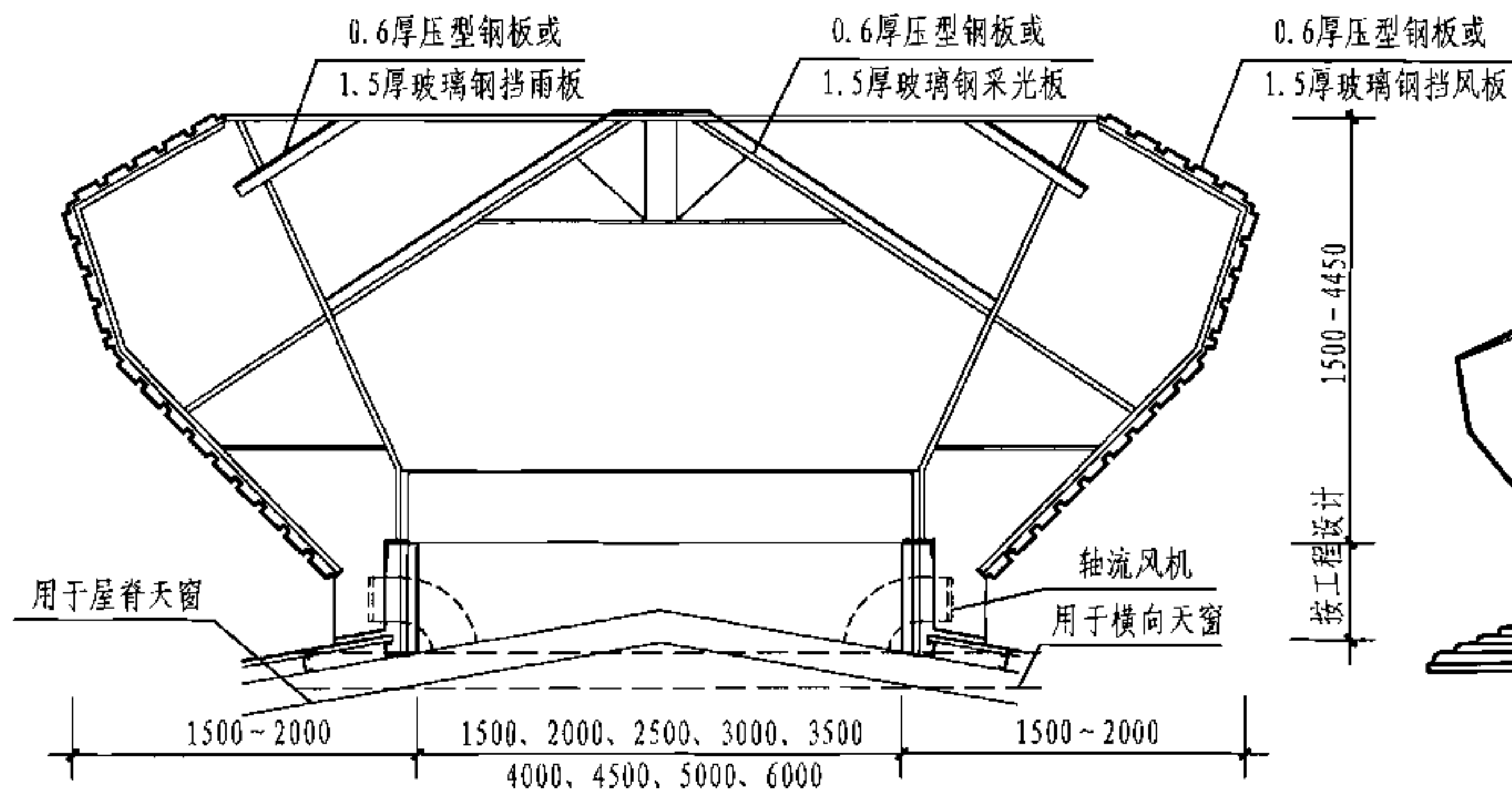
注：本图表示的与屋面连接方式为基座做法，托梁做法见本图集第35页。

7型通风天窗(启闭式附加轴流风机)

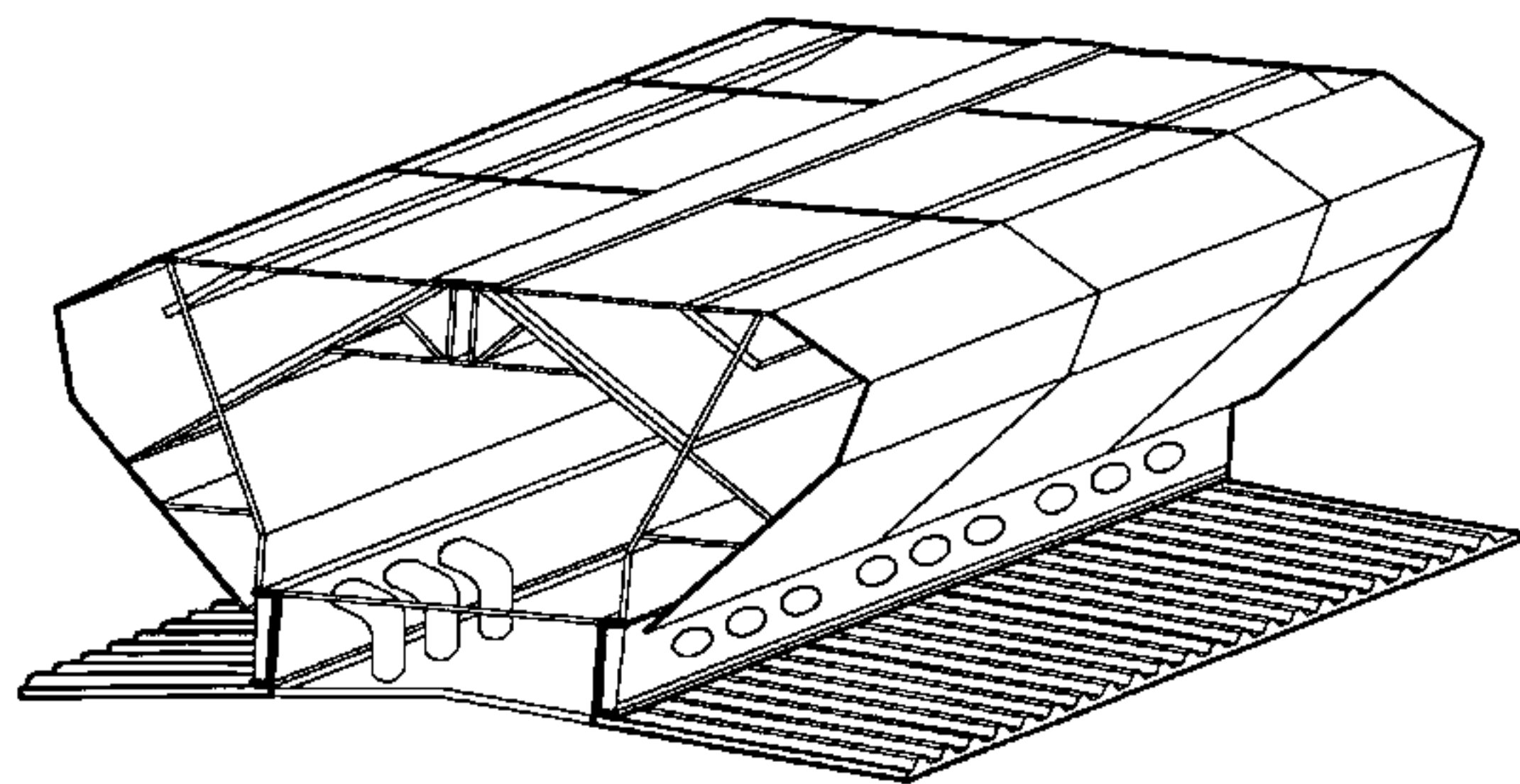
图集号 05J621-3

审核 王祖光 王祖光 校对 乐嘉龙 设计 闫伦

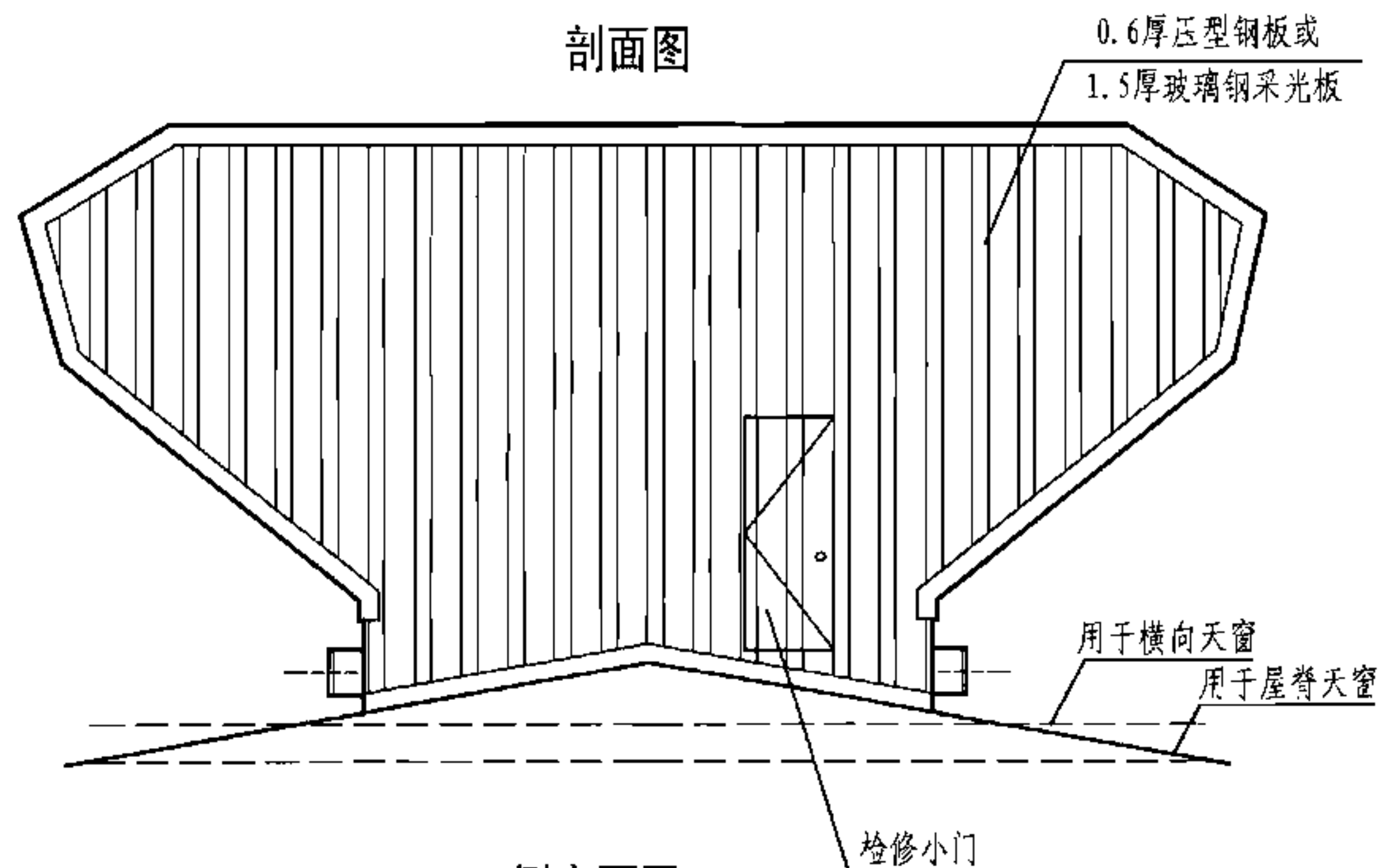
页 32



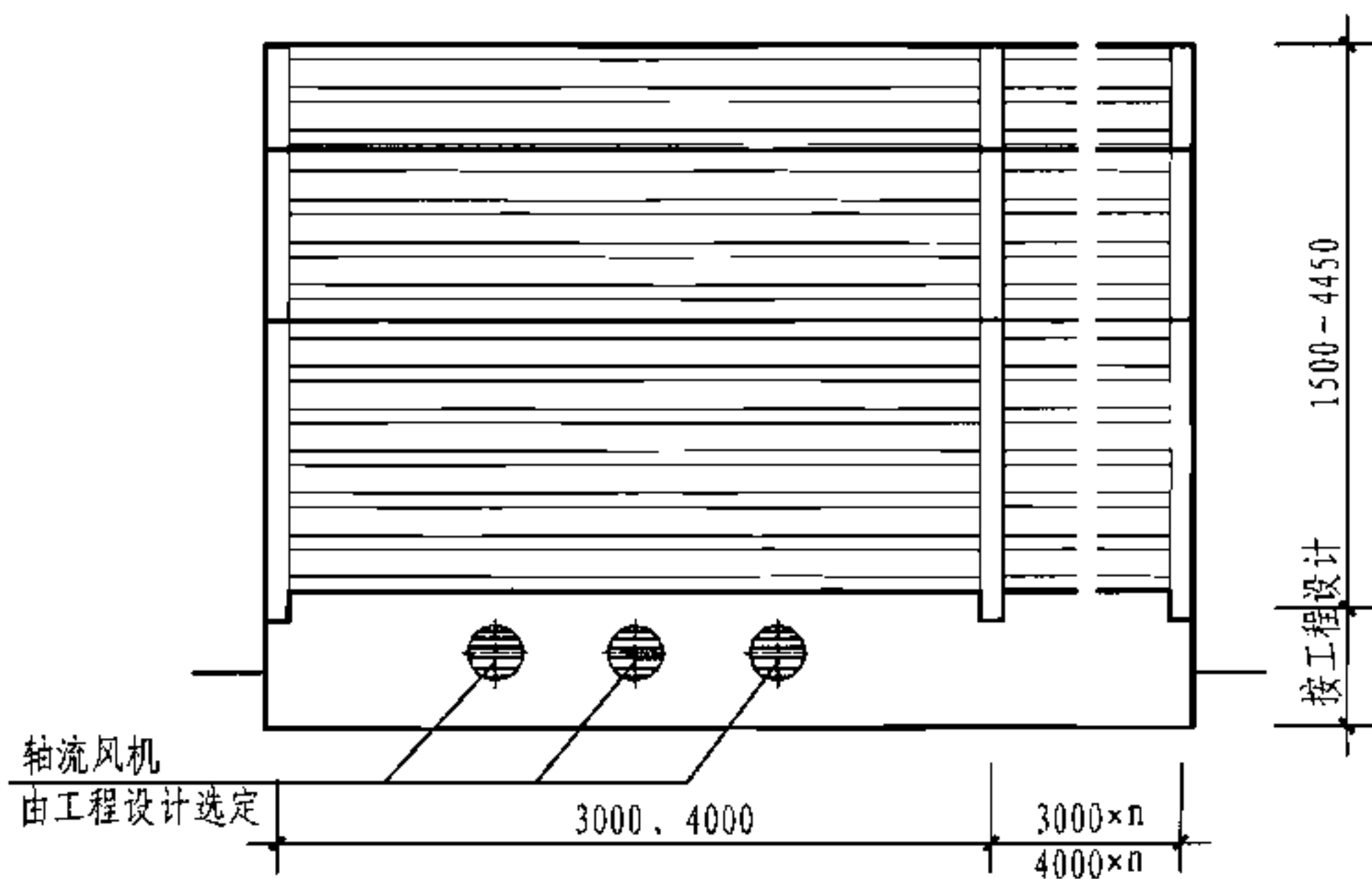
剖面图



示意图



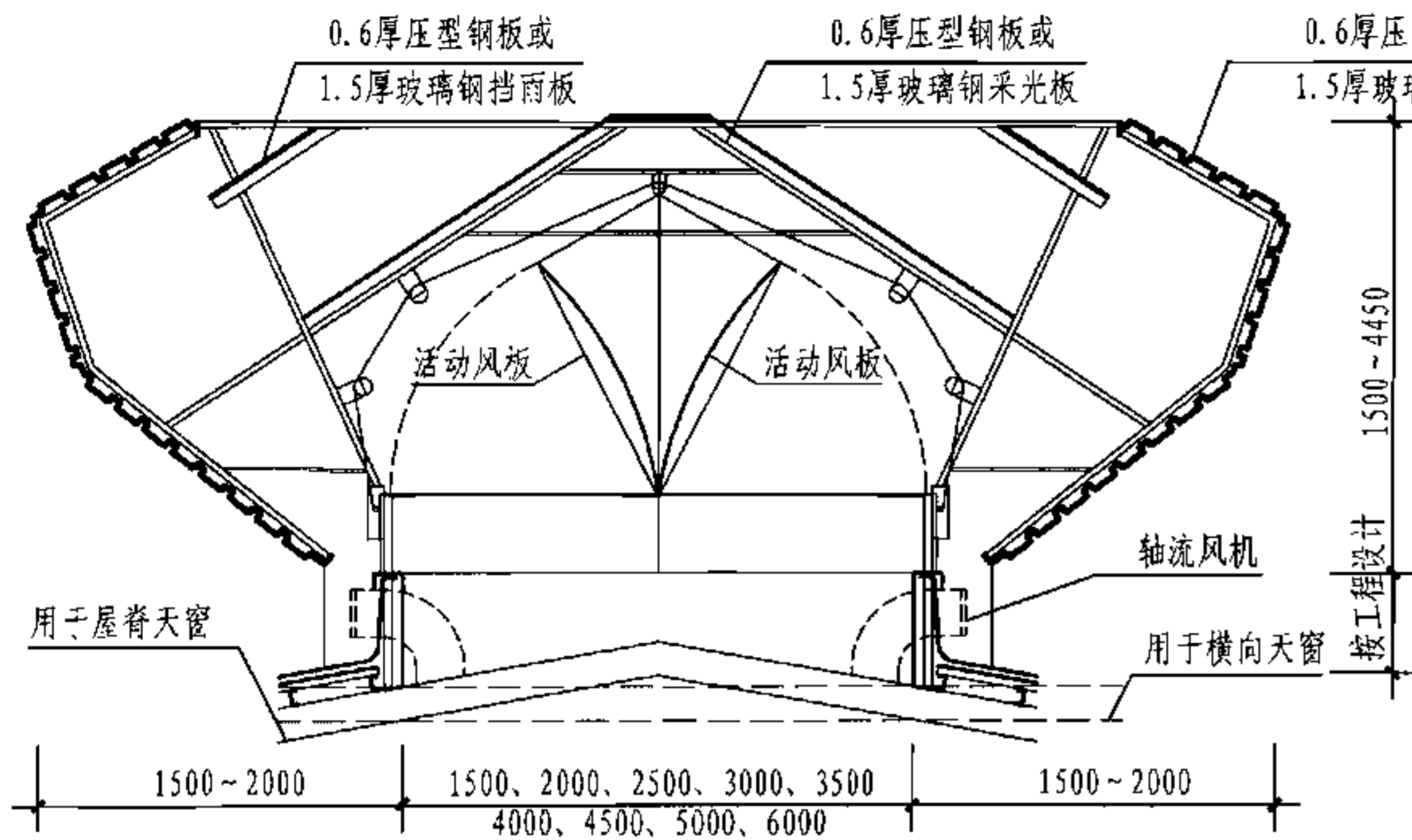
侧立面图



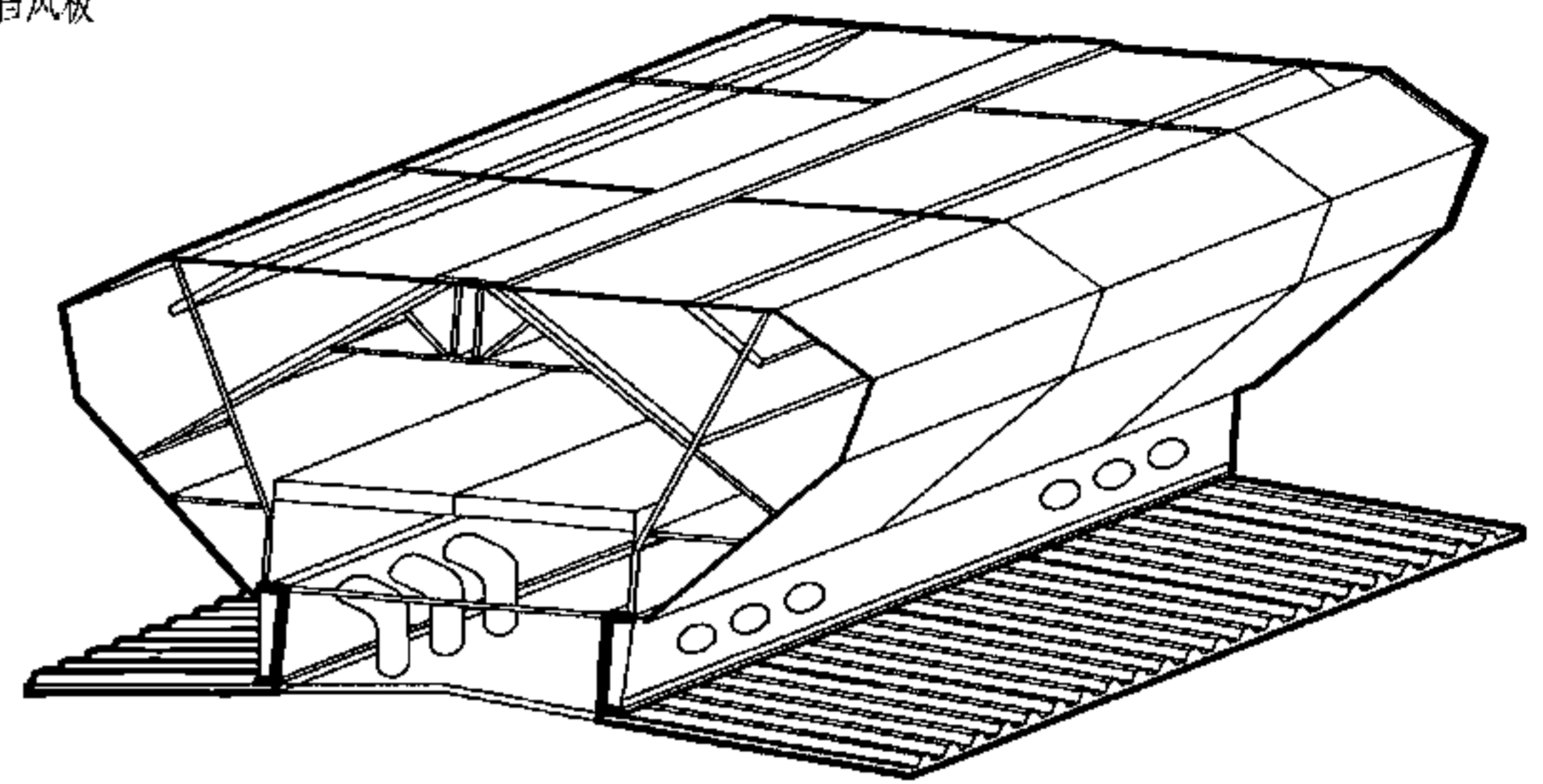
立面图

注：本图表示的与屋面连接方式为基座做法，托梁做法见本图集第35页。

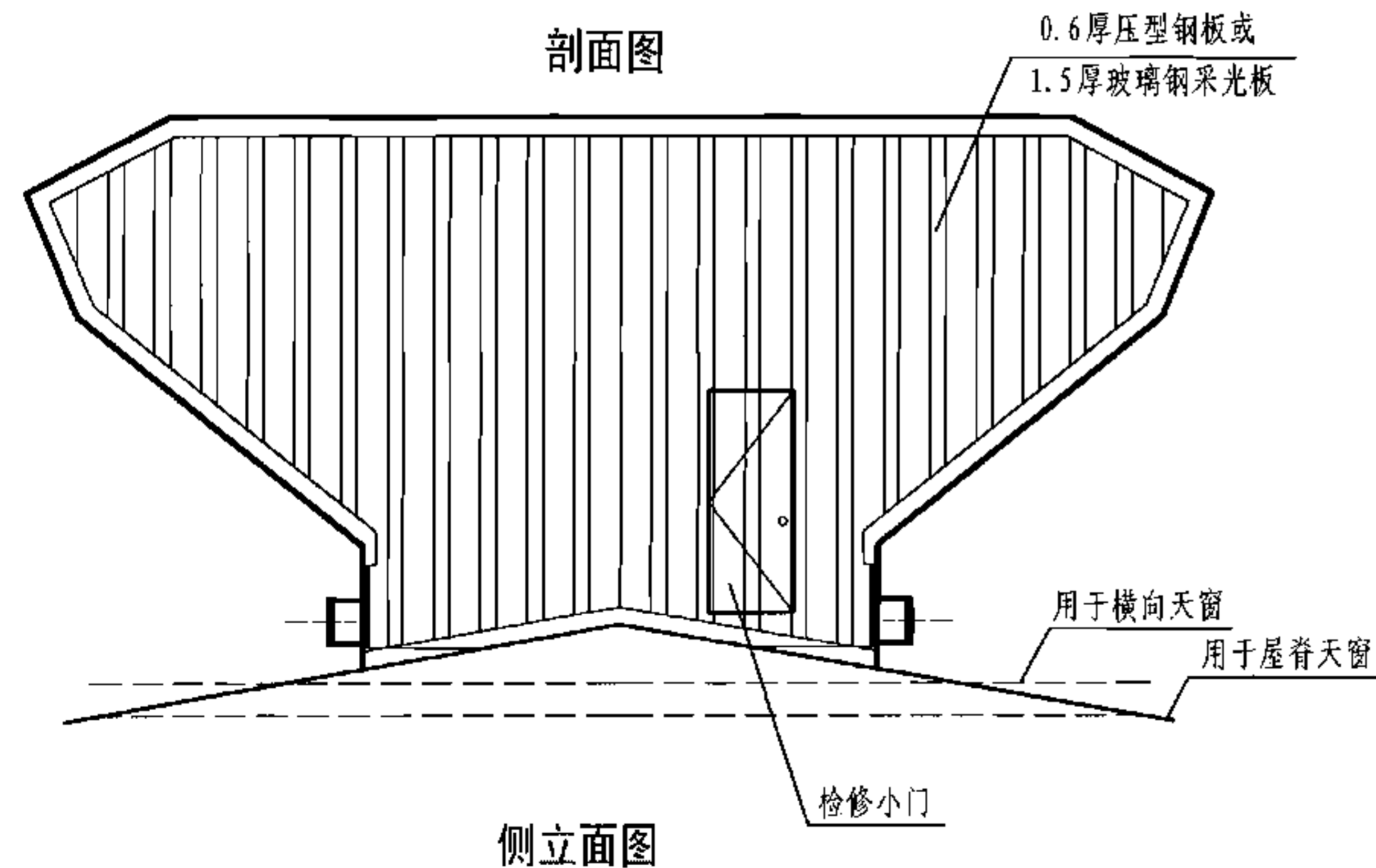
8型通风天窗(开敞式附加轴流风机)							图集号	05J621-3
审核	王祖光	王祖光	校对	乐嘉龙	设计	闫伦	页	33



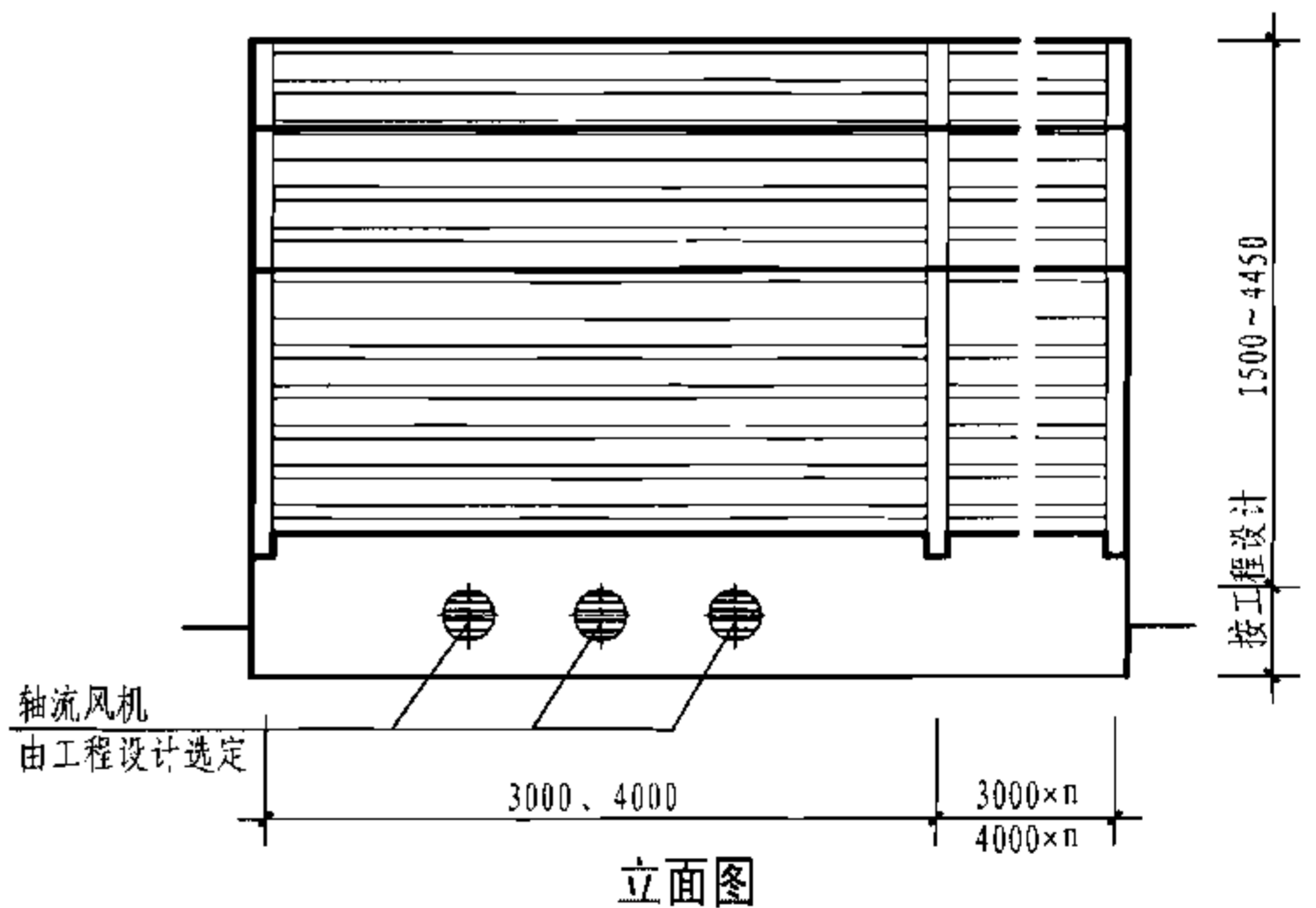
剖面图



示意图



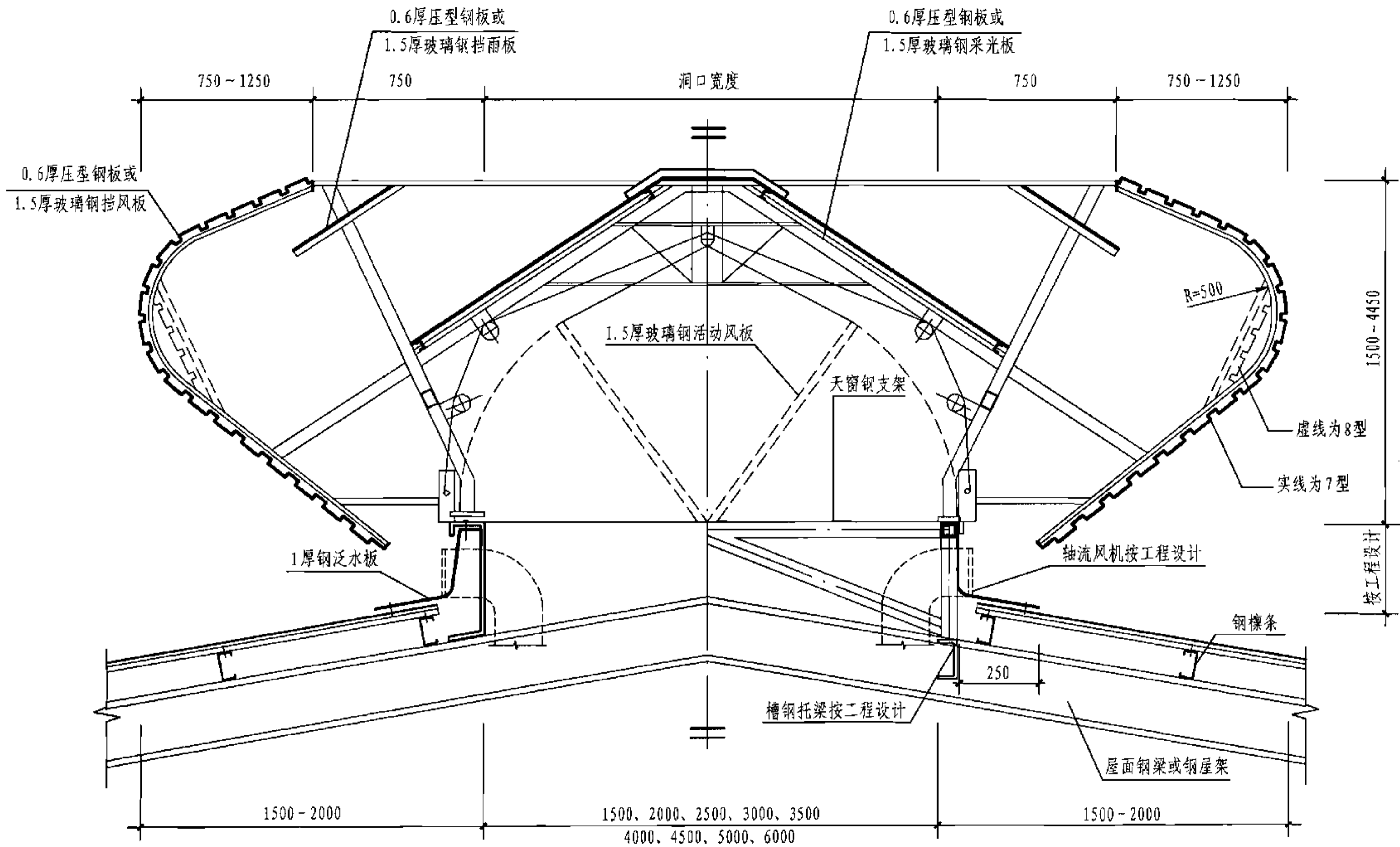
侧立面图



立面图

注：本图表示的与屋面连接方式为基座做法，托梁做法见本图集第35页。

8型通风天窗(启闭式附加轴流风机)							图集号 05J621-3
审核	王祖光	王祖光	校对	乐嘉龙	设计	闫伦	页 34



注: 1. 屋脊天窗与屋面的连接有两种方式: 一种为钢板基座式, 如本图左侧所示; 一种为槽钢托梁式, 如本图右侧所示。

2. 天窗支架由专业生产厂家制作, 可以采用角钢、方钢管或 C 型钢。

3. 钢板基座位于屋面钢梁上, 天窗支架位于钢板基座或屋面钢梁及槽钢托梁上; 具体连接做法按二程设计。

4. 钢板基座也可采用工字钢, 见本图集第 50 页。

7、8型开敞式与启闭式通风天窗剖面图(屋脊天窗)

图集号

05J621-3

审核

王祖光

王祖光

校对

乐嘉龙

乐嘉龙

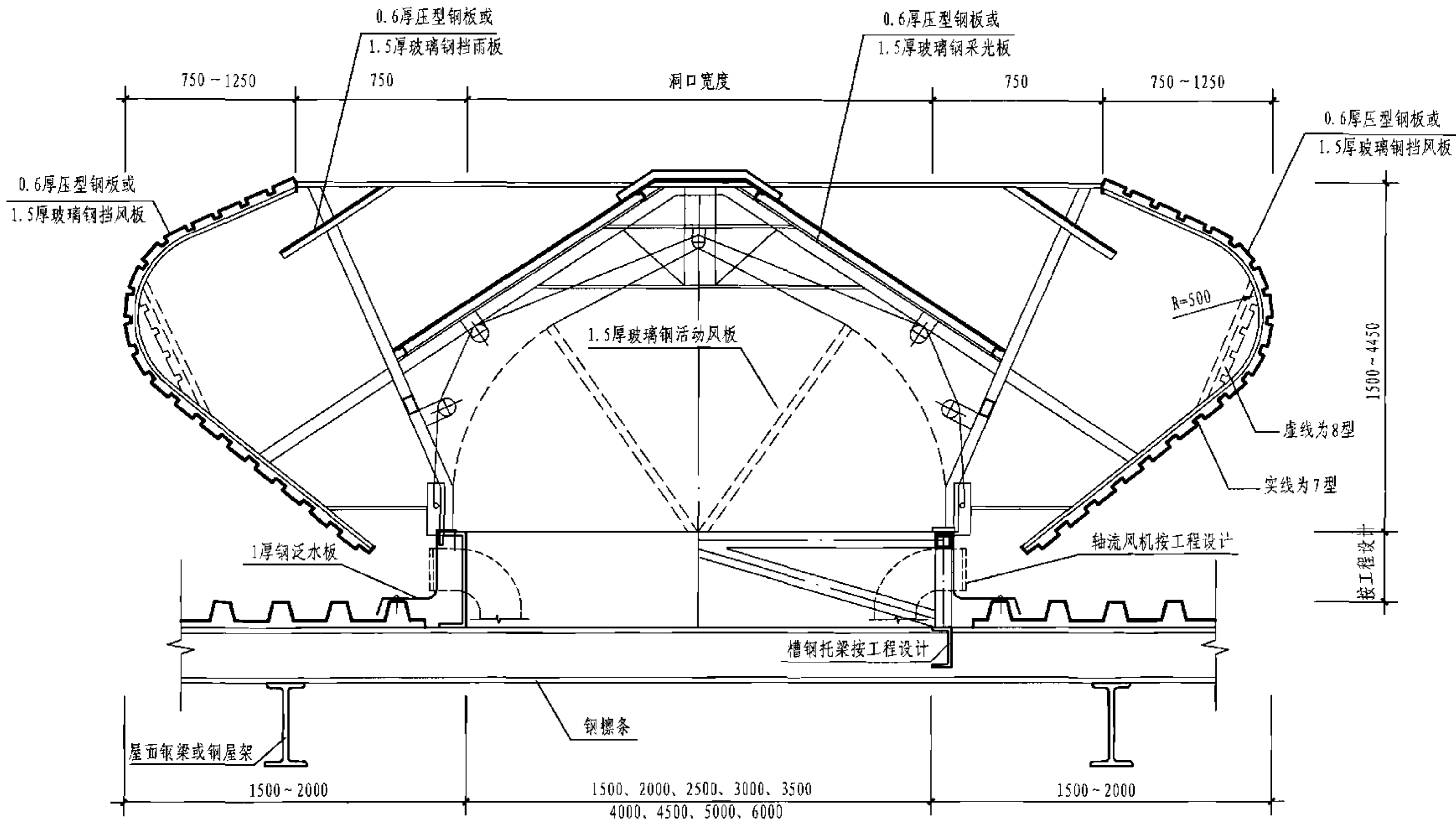
设计

闫伦

闫伦

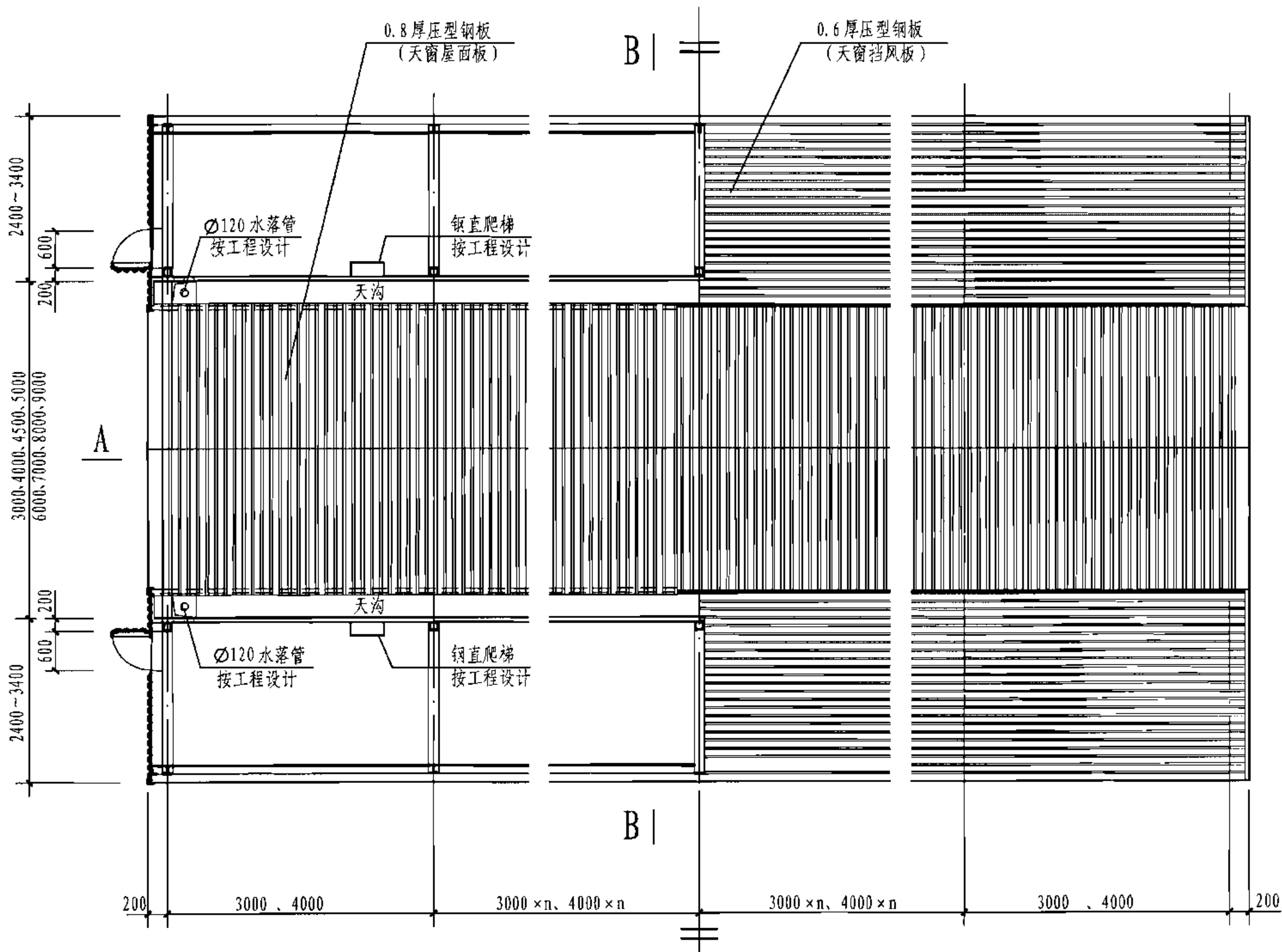
页

35



- 注: 1. 横向天窗与屋面的连接有两种方式: 一种为钢板基座式, 如本图左侧所示; 一种为槽钢托梁式, 如本图右侧所示。  
 2. 天窗支架由专业生产厂家制作, 可以采用角钢、方钢管或C型钢。  
 3. 钢板基座位于屋面钢檩条上, 天窗支架位于钢板基座或钢檩条及槽钢托梁上; 具体连接做法按工程设计。  
 4. 钢板基座也可采用工字钢, 见本图集第50页。

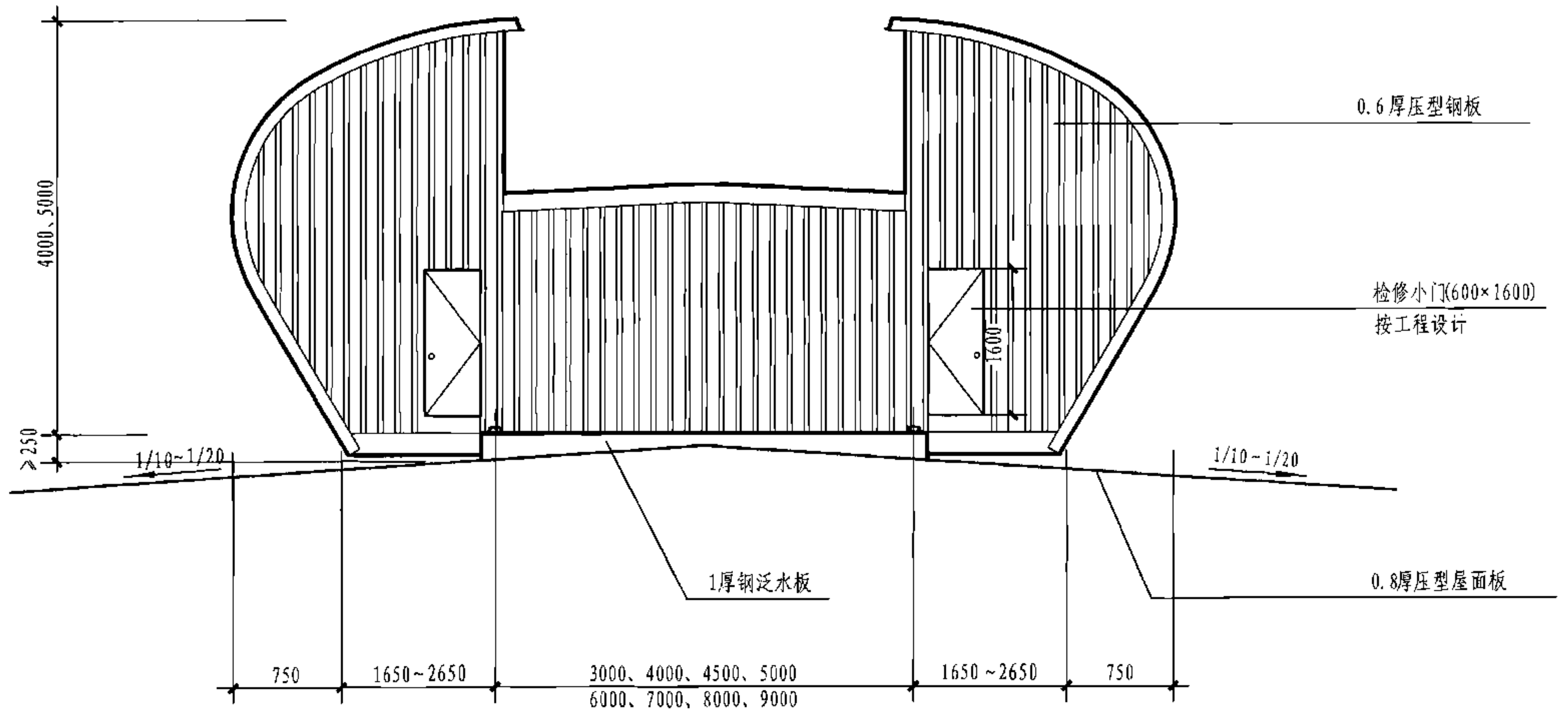
7、8型开敞式与启闭式通风天窗剖面图(横向天窗)						图集号	05J621-3
审核	王祖光	王祖光	校对	乐嘉龙	设计	闫伦	页
							36



天窗平面图

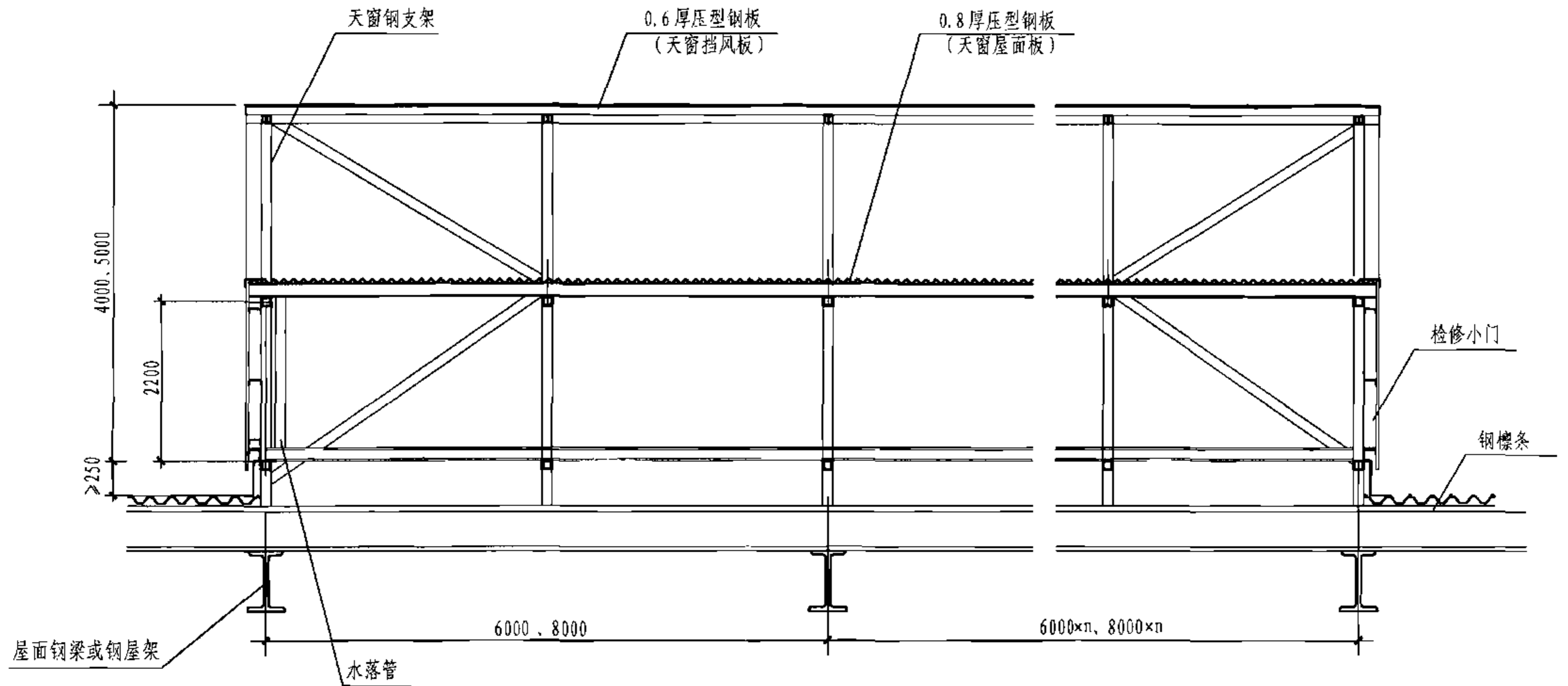
注: A-A、B-B剖面图分别见本图集第39、40页。

9型通风天窗(开敞式屋脊天窗)平面图						图集号	05J621-3
审核	王祖光	王祖光	乐嘉龙	设计	闫伦	页	37



天窗侧立面图

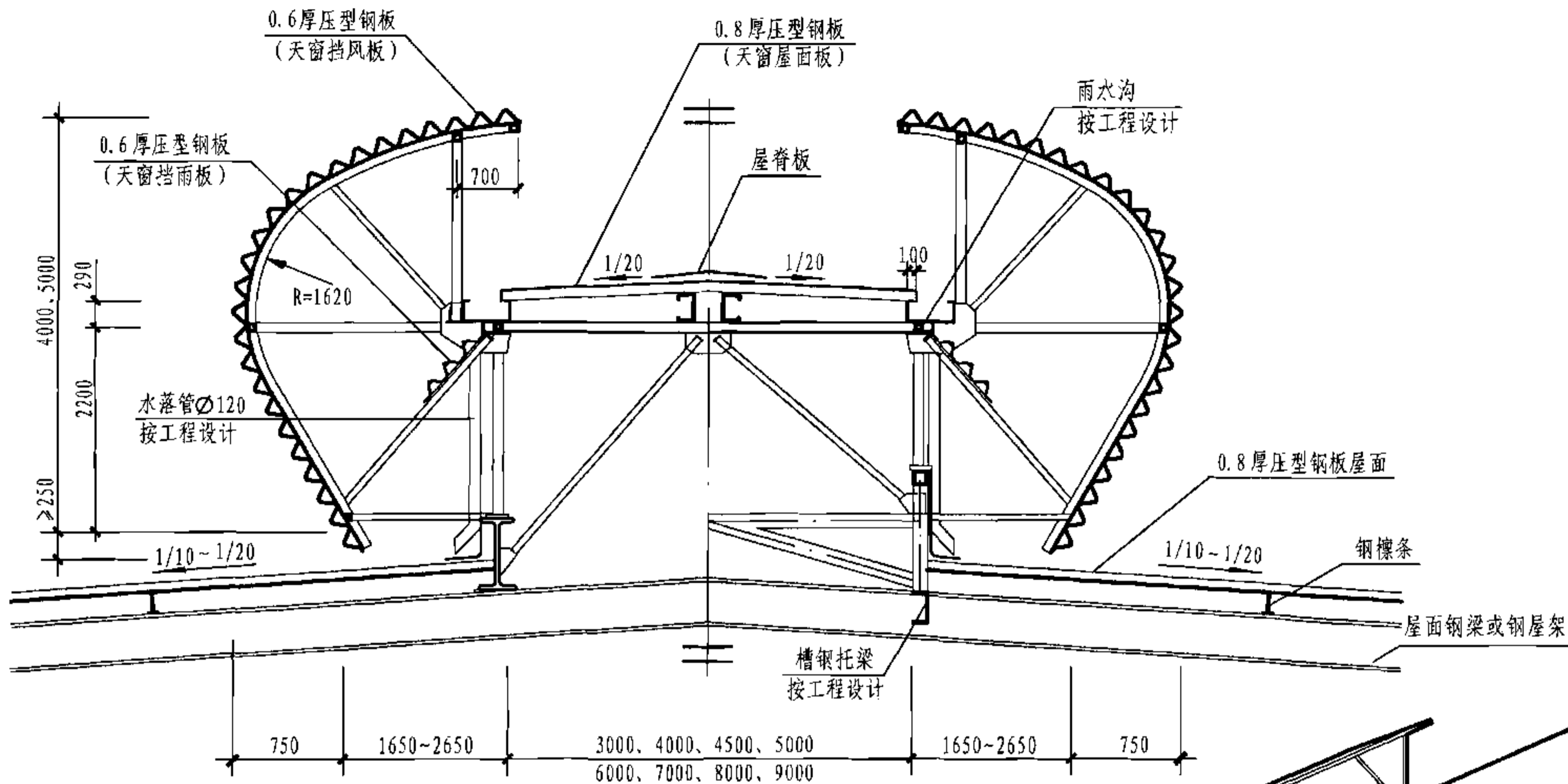
9型通风天窗(开敞式屋脊天窗)侧立面图							图集号	05J621-3
审核	王祖光	王祖光	校对	乐嘉龙	设计	闫伦	页	38



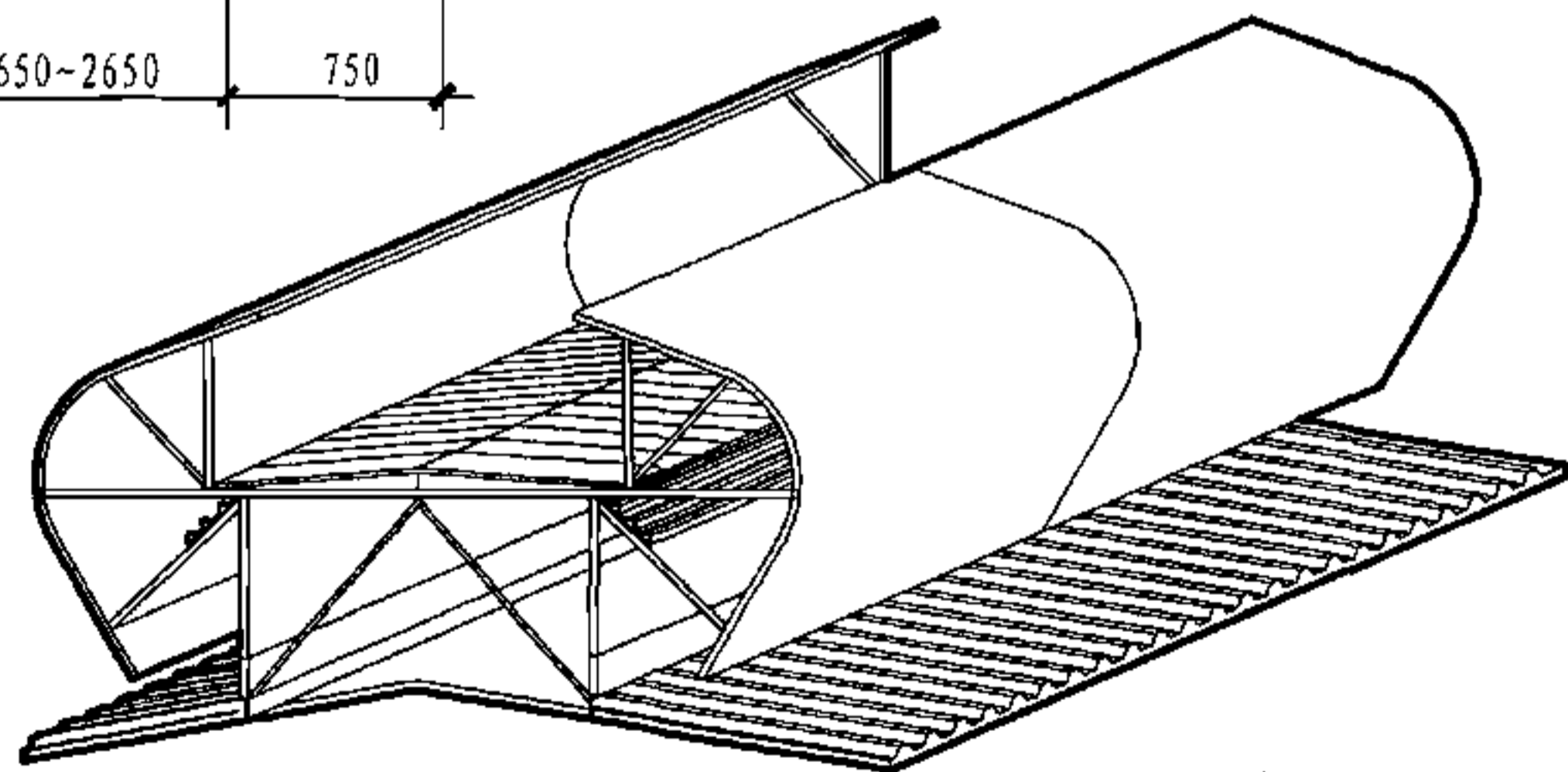
A-A 剖面图

注：天窗钢支架与屋面钢檩条的连接、钢檩条与屋面钢梁或钢屋架的连接按工程设计。

9 型通风天窗 (开敞式屋脊天窗) 剖面图							图集号	05J621-3
审核	王祖光	王祖光	校对	乐嘉龙	设计	闫伦	页	39



B-B 剖面图



示意图

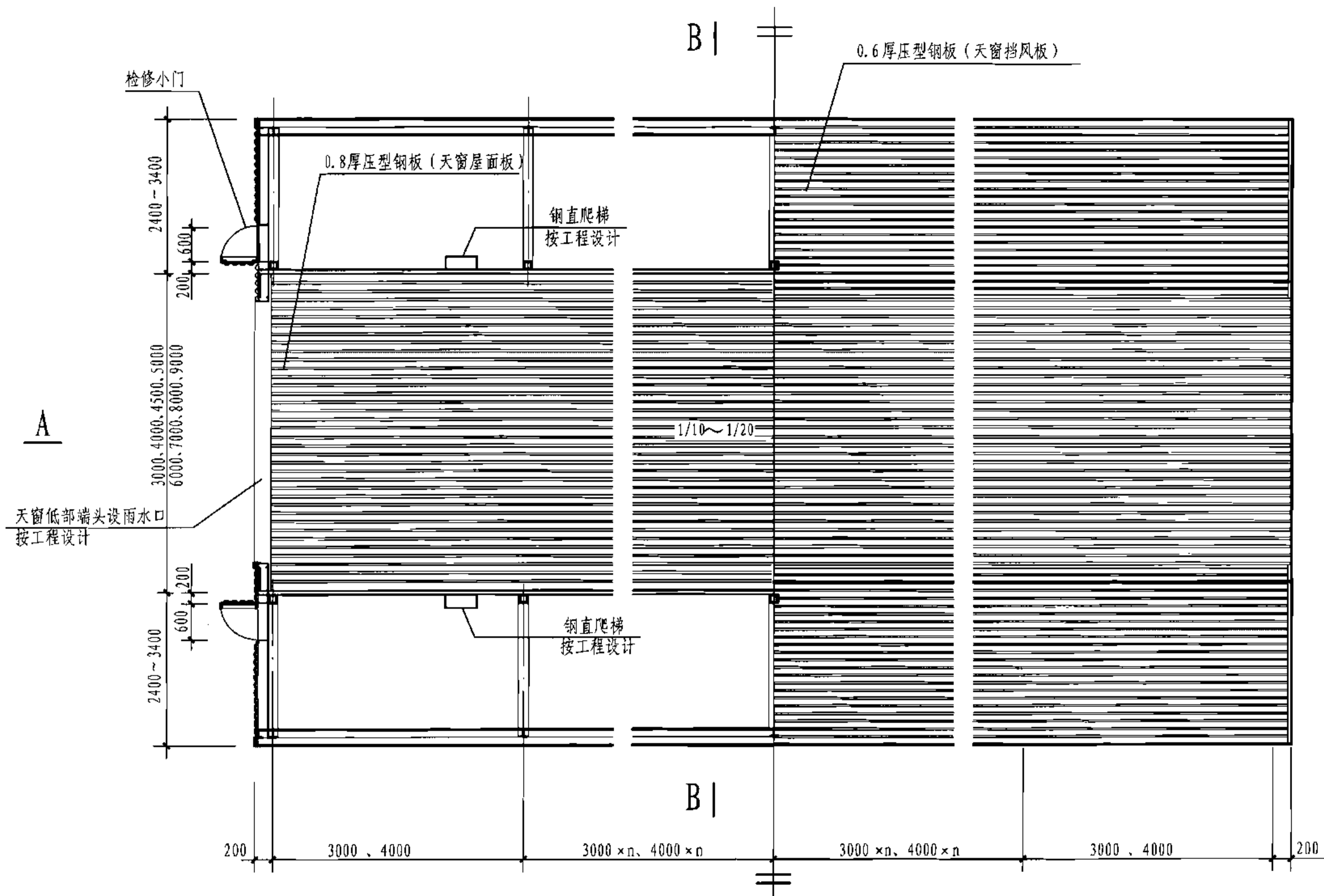
- 注: 1. 屋脊天窗与屋面的连接有两种方式: 一种为钢板基座式, 如本图左侧所示; 一种为槽钢托梁式, 如本图右侧所示。  
 2. 天窗支架由专业生产厂家制作, 可以采用角钢、方钢管或C型钢。  
 3. 钢板基座位于屋面钢梁上, 天窗支架位于钢板基座或屋面钢梁及槽钢托梁上; 具体连接做法按工程设计。  
 4. 钢板基座的做法见本图集第50页。

9型通风天窗(开敞式屋脊天窗)剖面图

图集号 05J621-3

审核 王祖光 王祖光 校对 乐嘉龙 设计 闫伦 闫伦

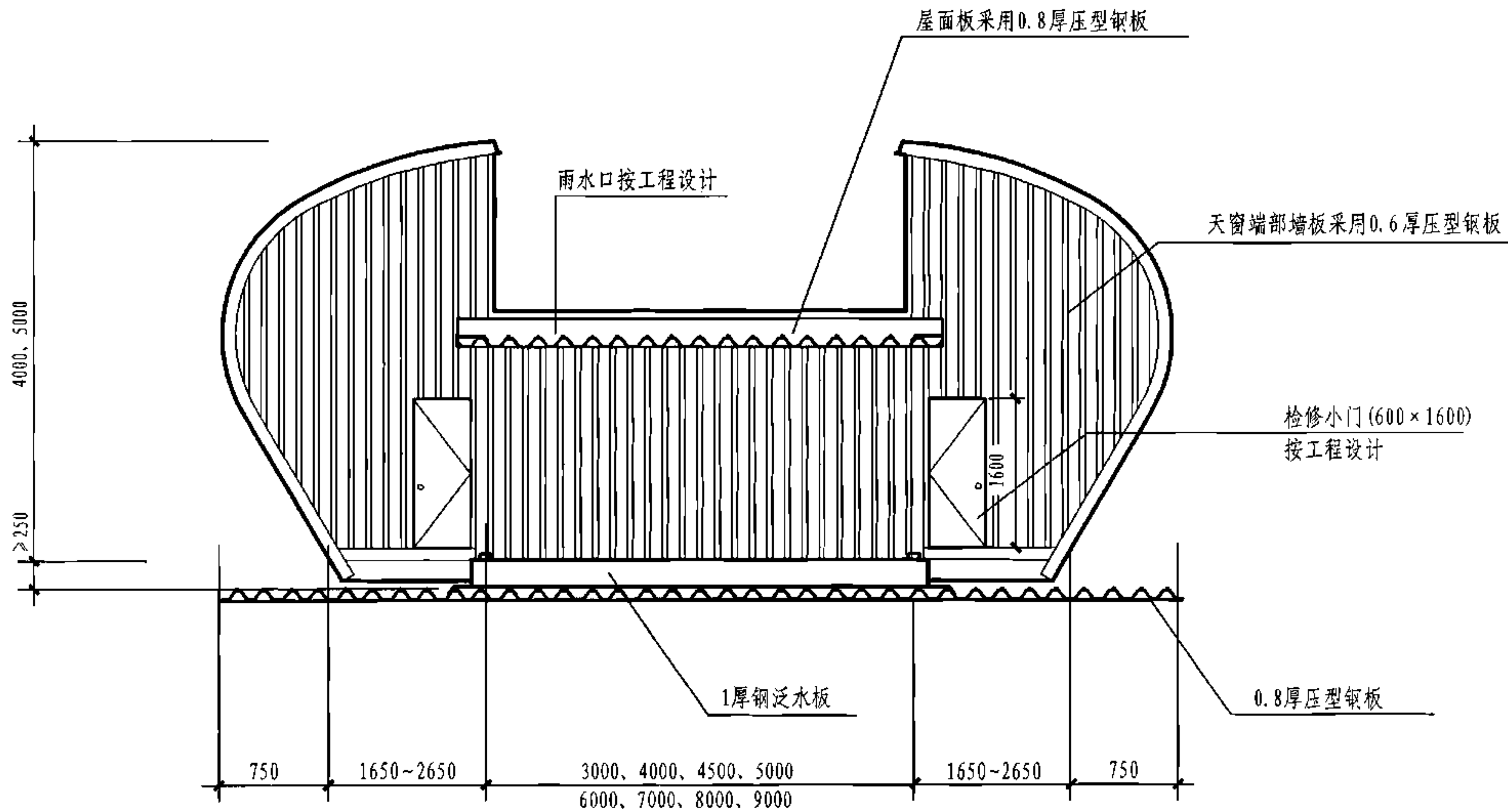
页 40



注: A-A、B-B剖面图分别见本图集第43、44页。

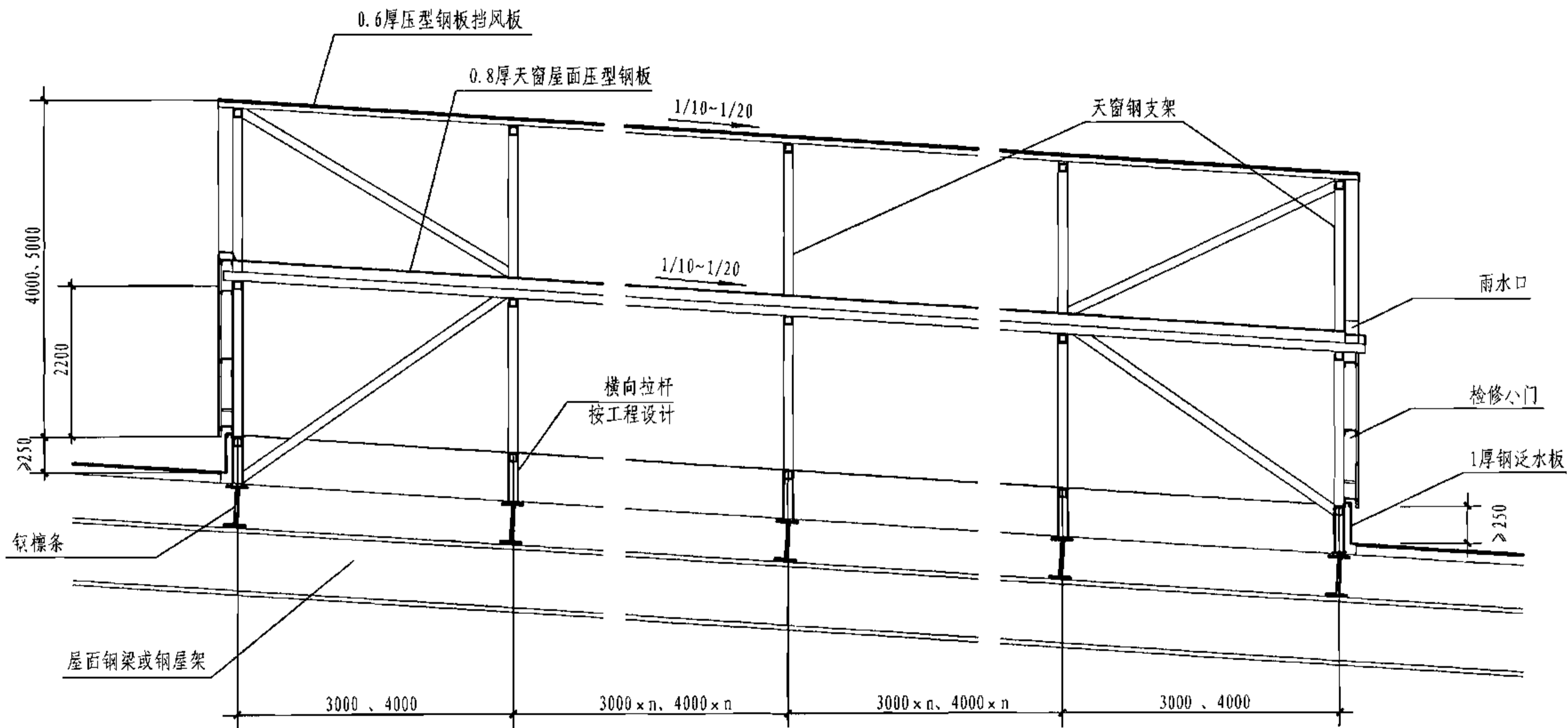
平面图

10型通风天窗(开敞式横向天窗)平面图							图集号 05J621-3
审核	王祖光	王祖光	校对	乐嘉龙	设计	闫伦	页 41



天窗侧立面图

10型通风天窗(开敞式横向天窗)侧立面图								图集号	05J621-3
审核	王祖光	王祖光	校对	乐嘉龙	设计	闫伦	闫伦	页	42



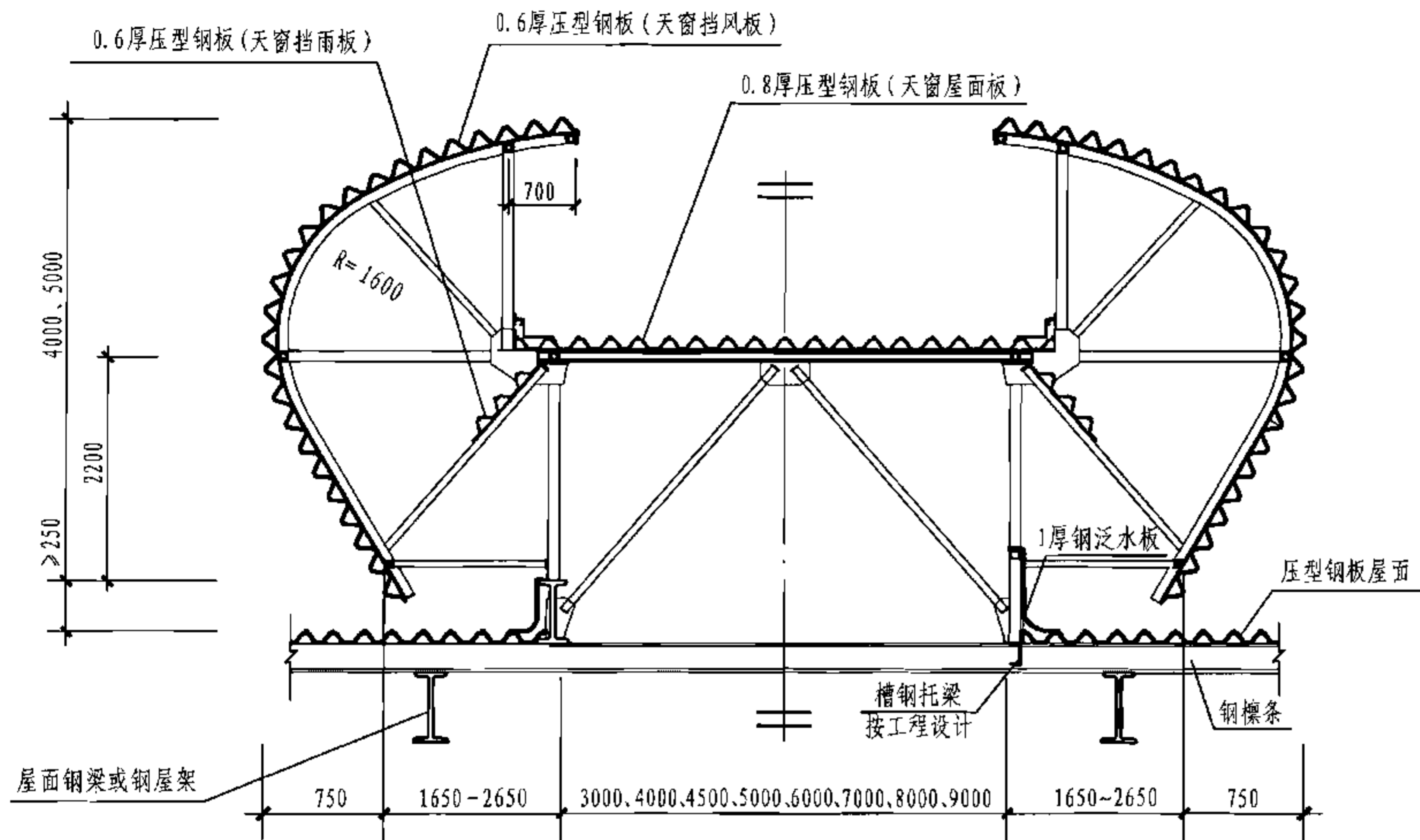
A-A 剖面图

注：天窗钢支架与屋面钢檩条的连接、钢檩条与屋面钢梁或钢屋架的连接按工程设计。

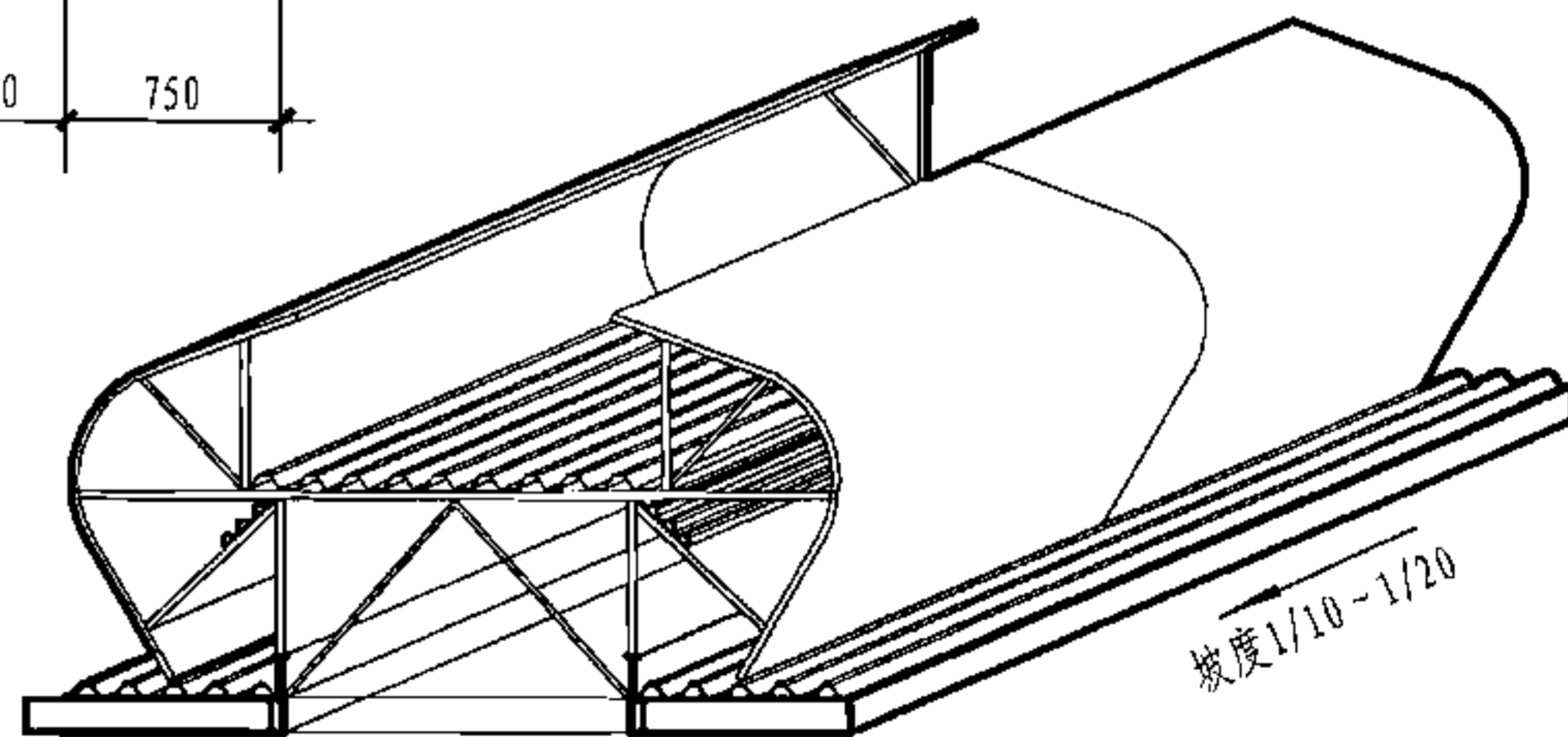
10 型通风天窗 (开敞式横向天窗) 剖面图

图集号 05J621-3

审核 王祖光 王祖光 校对 乐嘉龙 设计 闫伦 页 43



B-B 剖面图



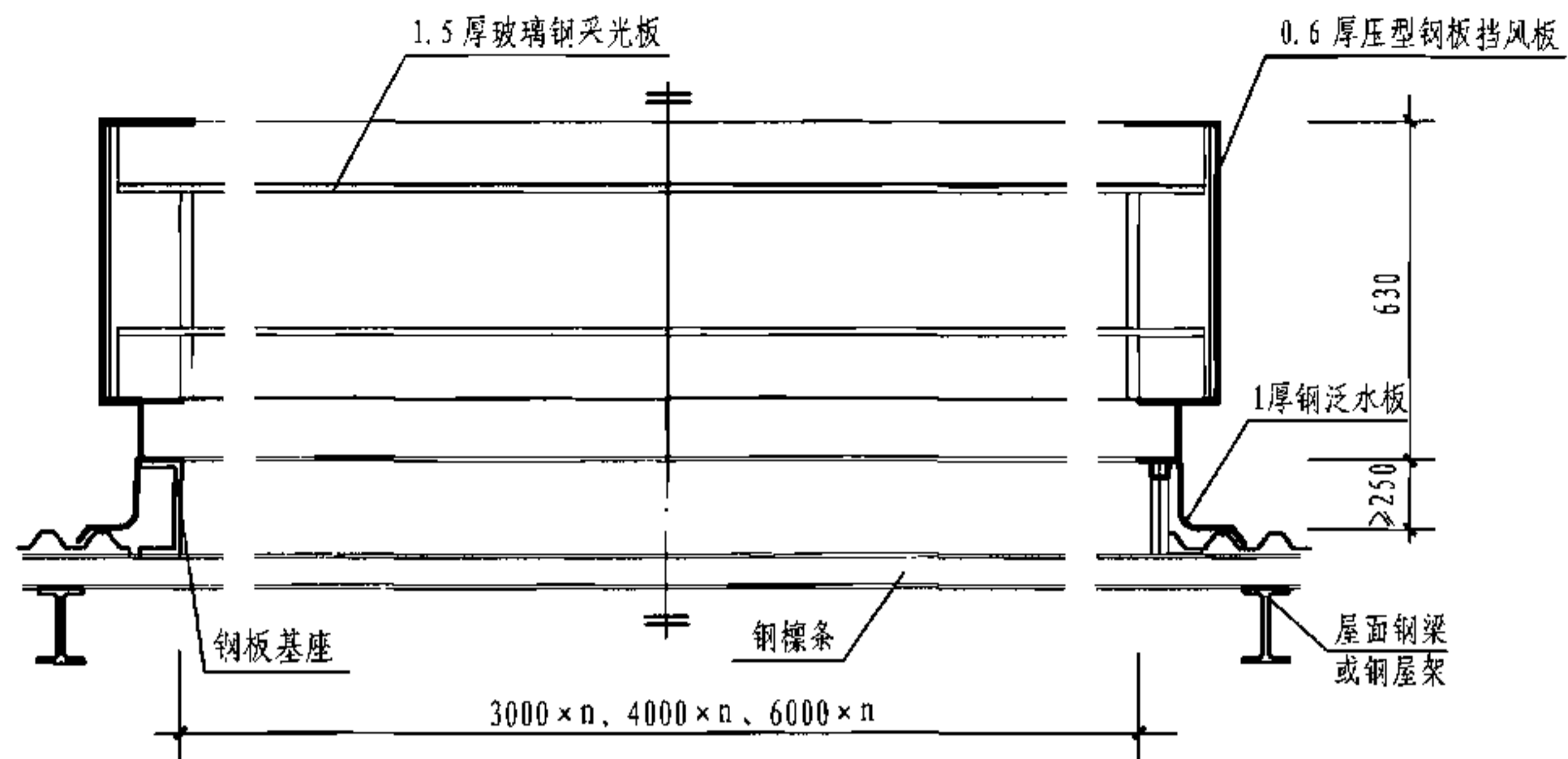
示意图

- 注: 1. 横向天窗与屋面的连接有两种方式: 一种为钢板基座式, 如本图左侧所示; 一种为槽钢托梁式, 如本图右侧所示。  
 2. 天窗支架由专业生产厂家制作, 可以采用角钢、方钢管或 C 型钢。  
 3. 钢板基座位于屋面钢檩条上, 天窗支架位于钢板基座或钢檩条及槽钢托梁上; 具体连接做法按工程设计。  
 4. 钢板基座的作法见本图集第 50 页。

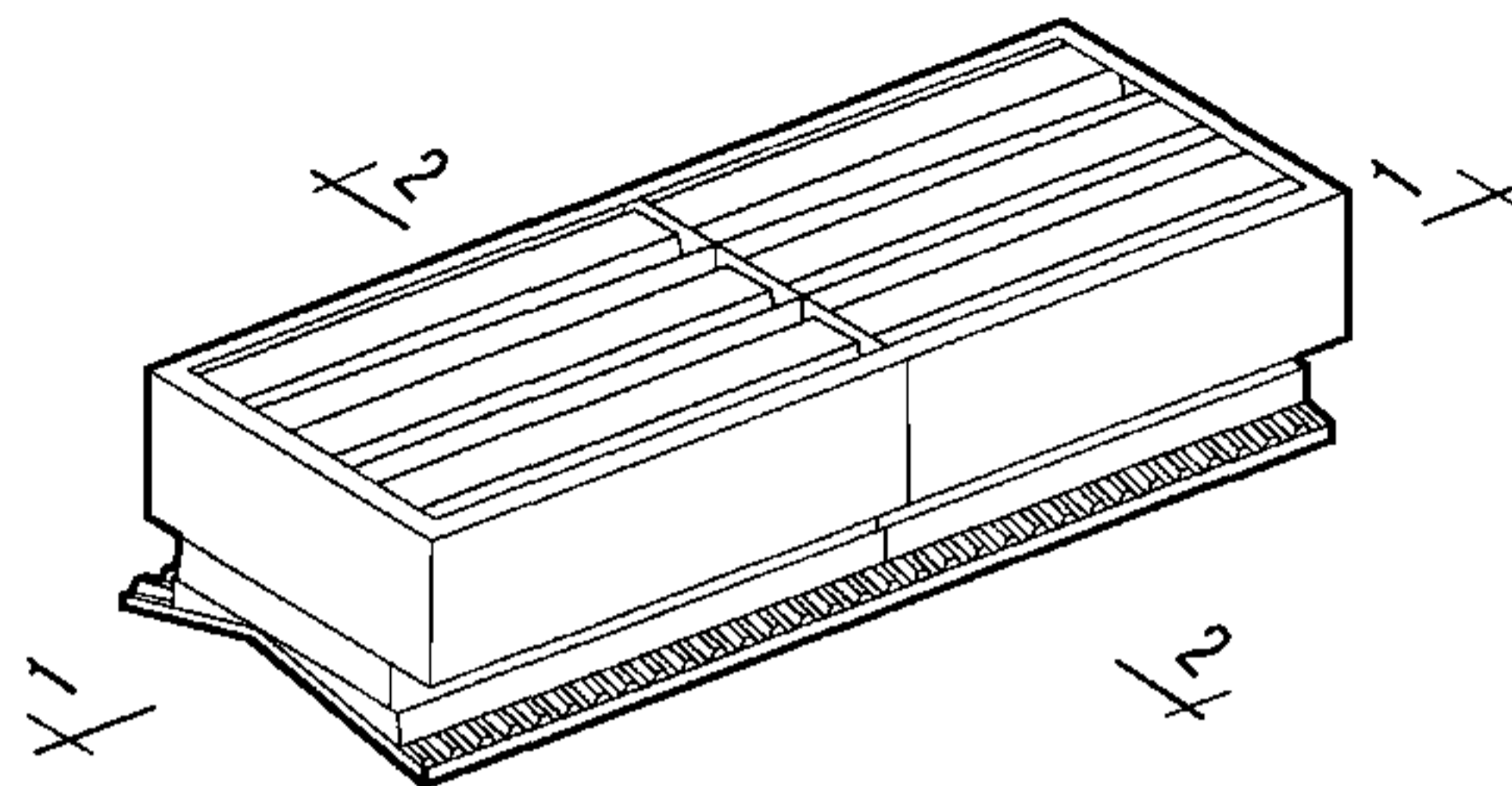
10 型通风天窗 (开敞式横向天窗) 剖面图

图集号 05J621-3

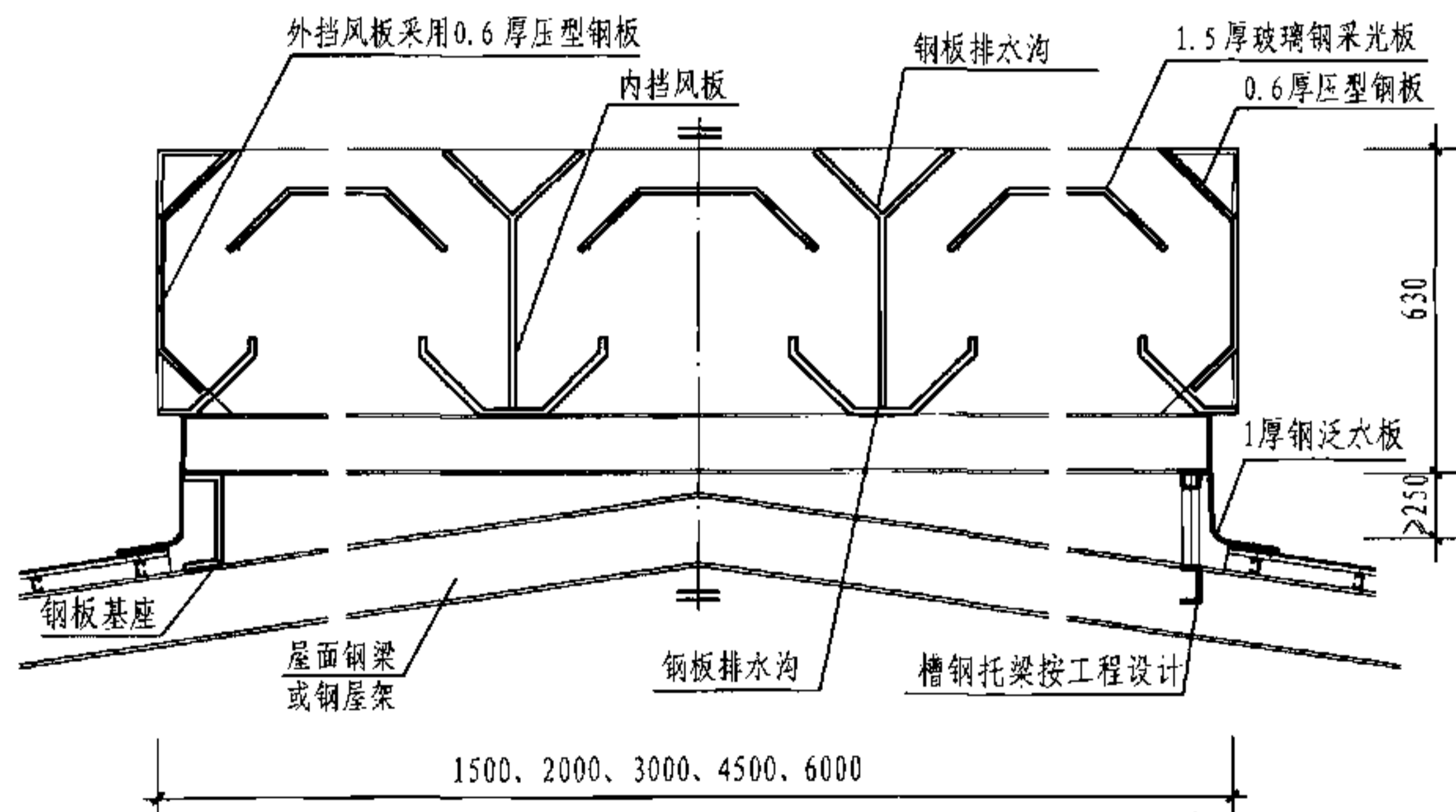
审核 王祖光 王祖光 校对 乐嘉龙 设计 闫伦 页 44



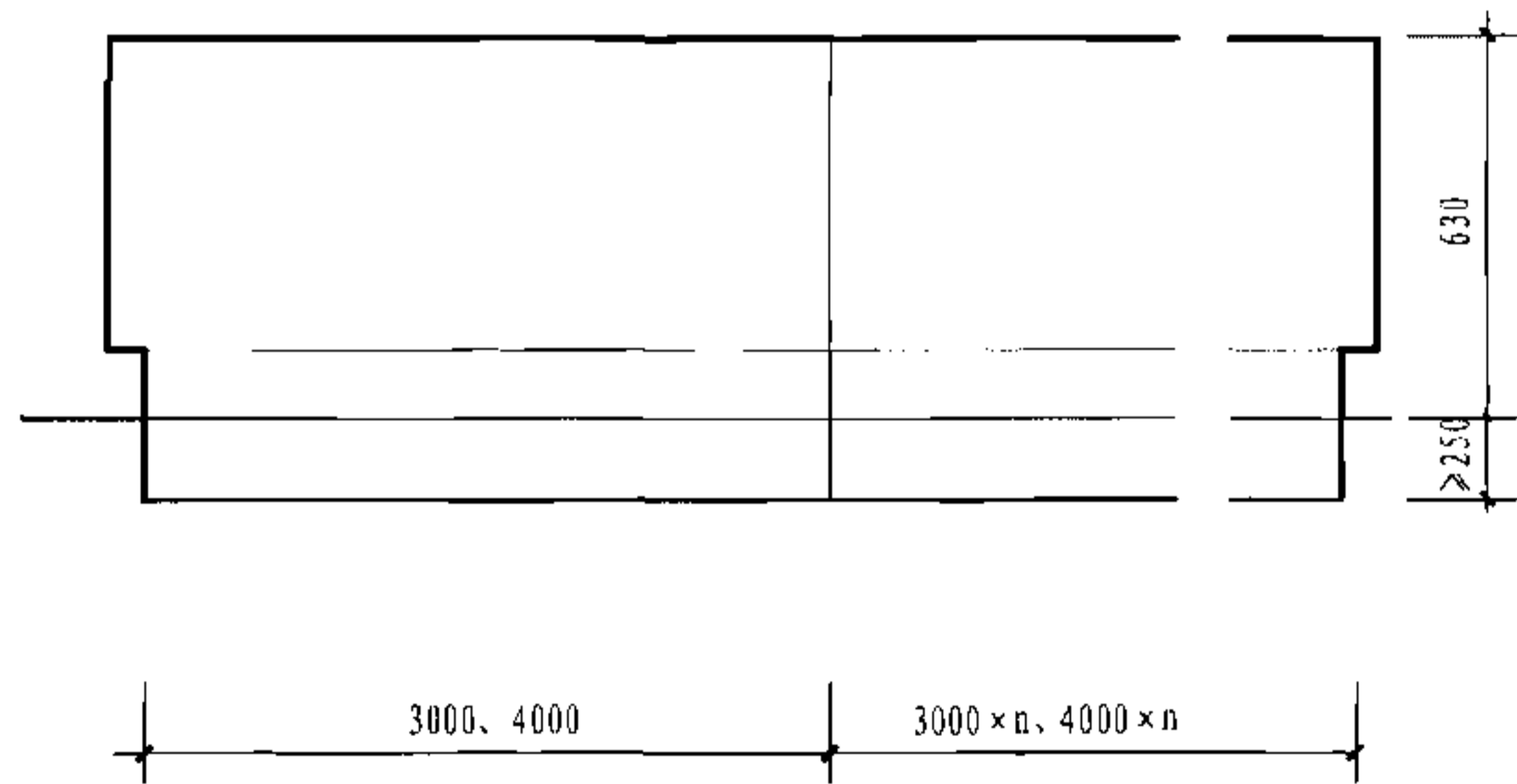
1-1 剖面图



示意图



2-2 剖面图



立面图

注: 1. 屋脊天窗与屋面的连接有两种方式: 一种为钢板基座式, 如本图左侧所示; 一种为槽钢托梁式, 如本图右侧所示。

2. 天窗支架由专业生产厂家制作, 可以采用角钢、方钢管或C型钢。

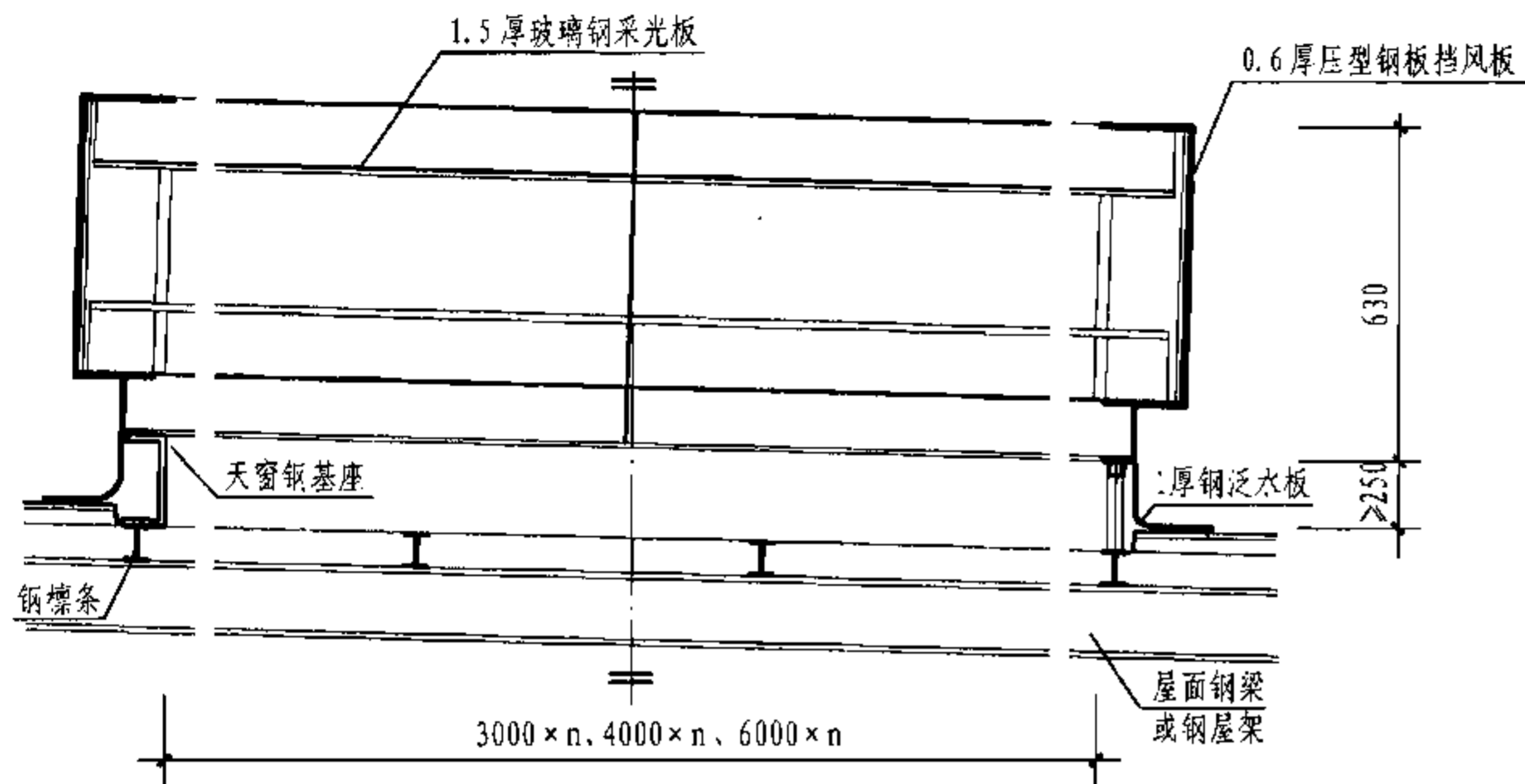
3. 钢板基座位于屋面钢梁上, 天窗支架位于钢板基座或屋面钢梁及槽钢托梁上; 具体连接做法按工程设计。

4. 钢板基座也可采用工字钢, 见本图集第50页。

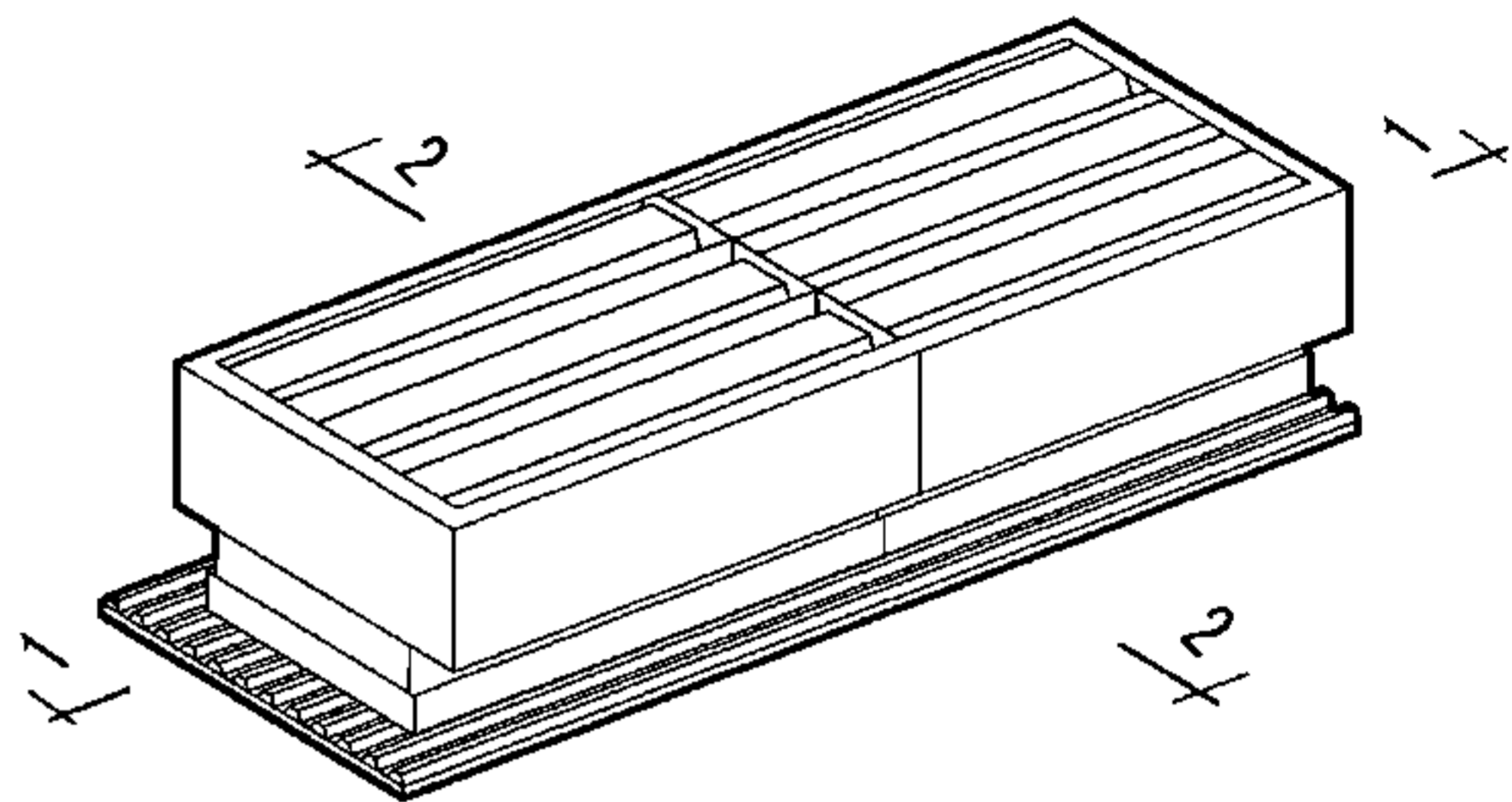
11 型薄型通风天窗 (开敞式屋脊天窗)

图集号 05J621-3

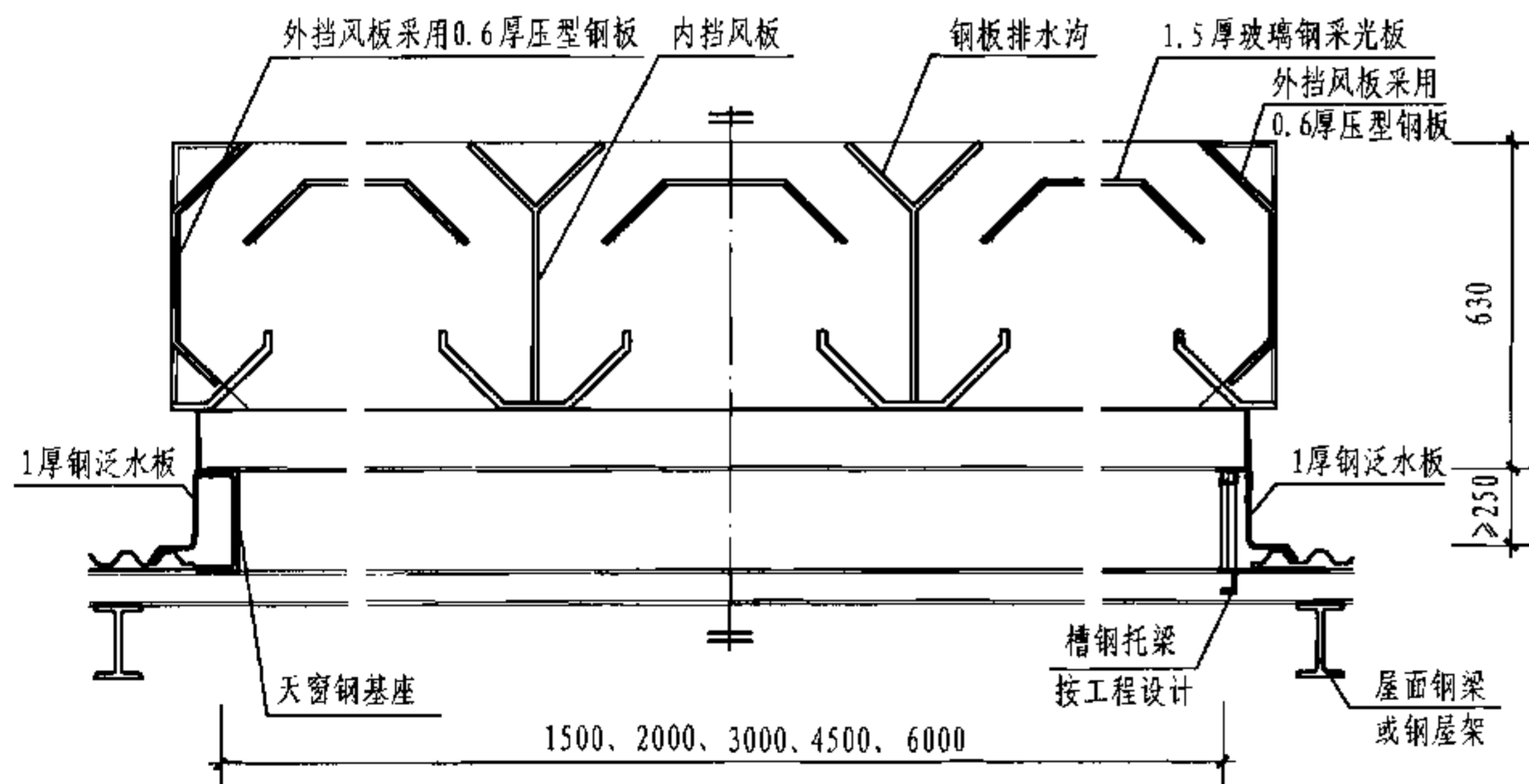
审核 王祖光 王祖光 校对 乐嘉龙 设计 闫伦 页 45



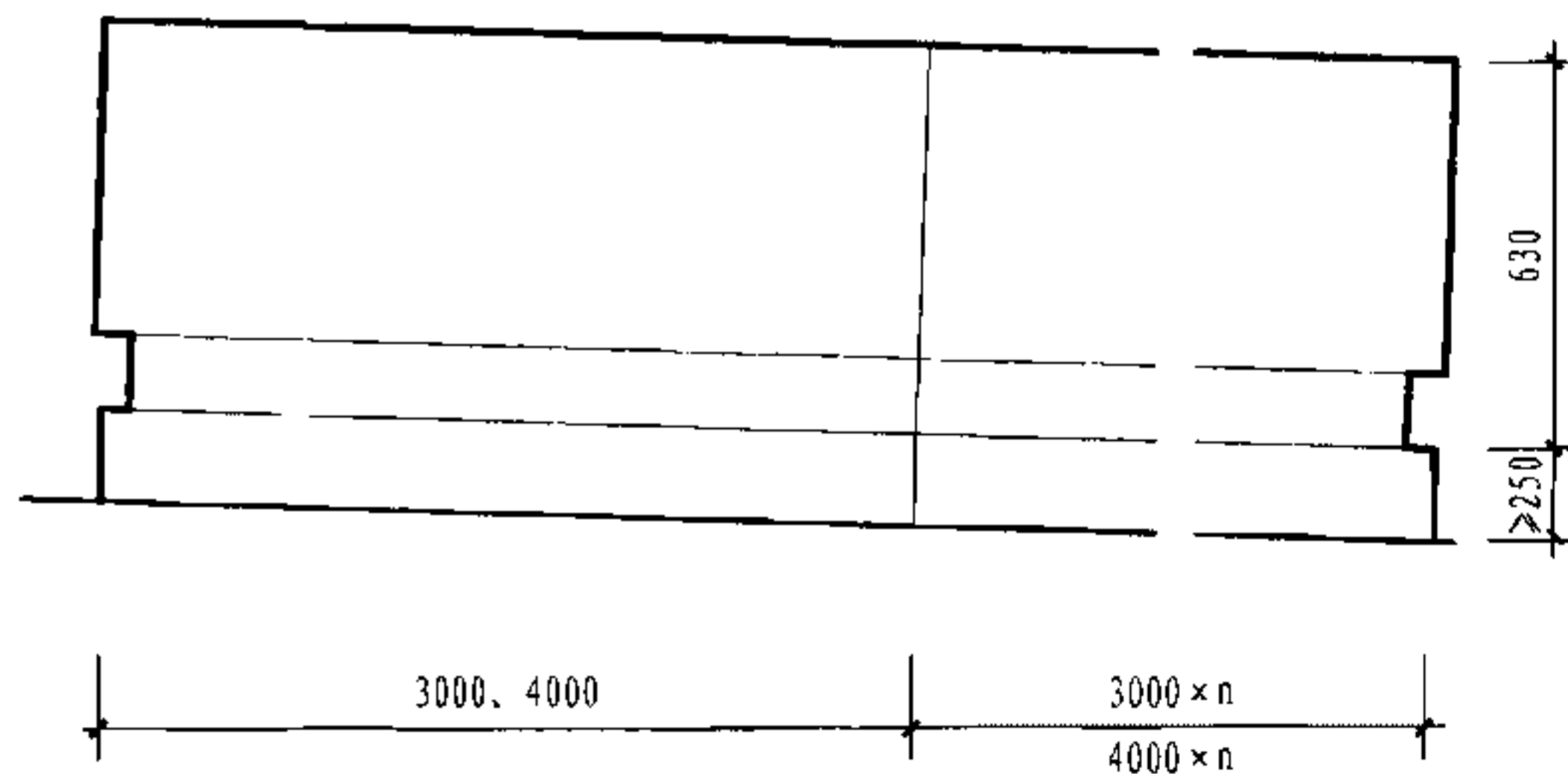
1-1 剖面图



示意图



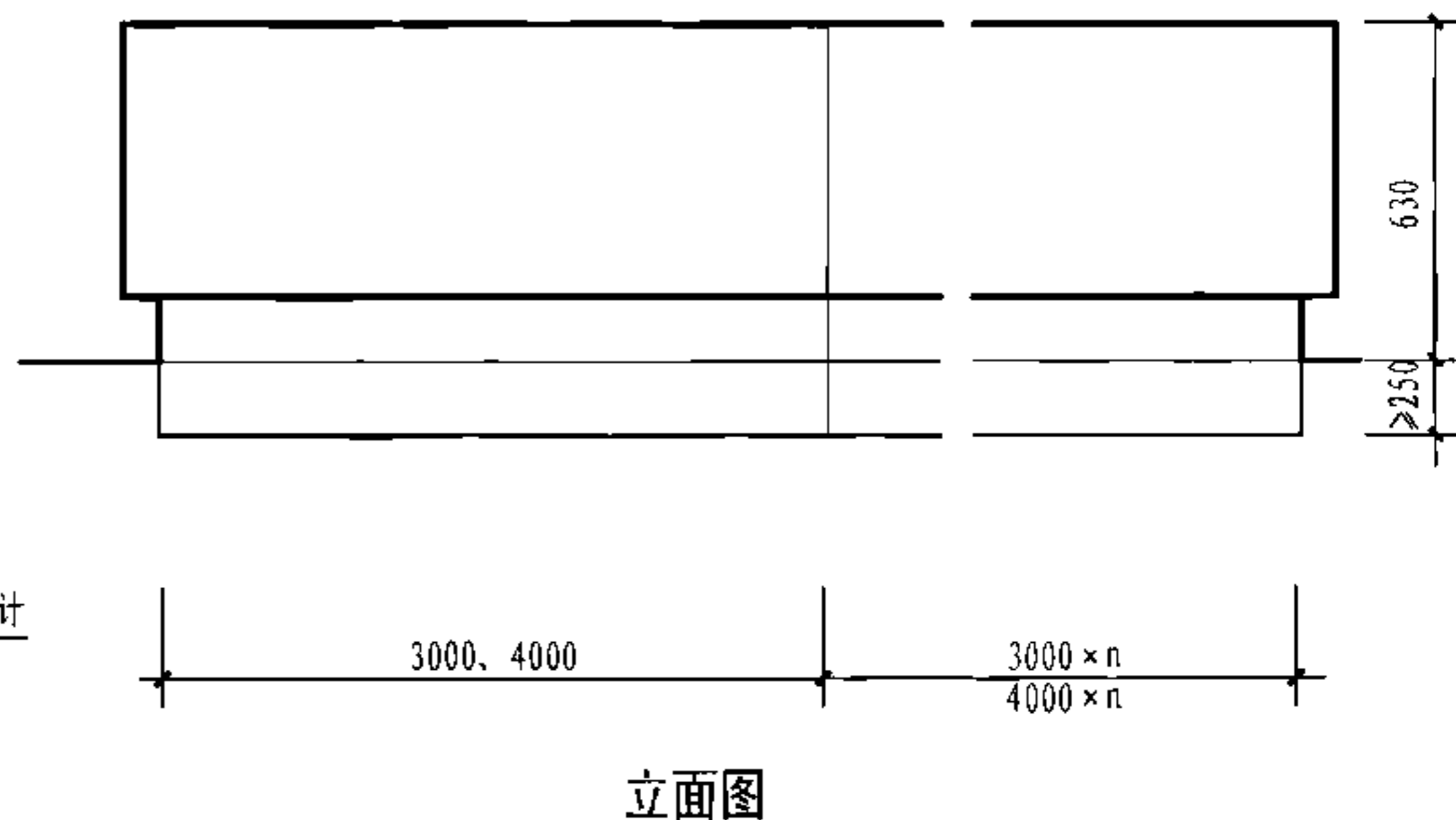
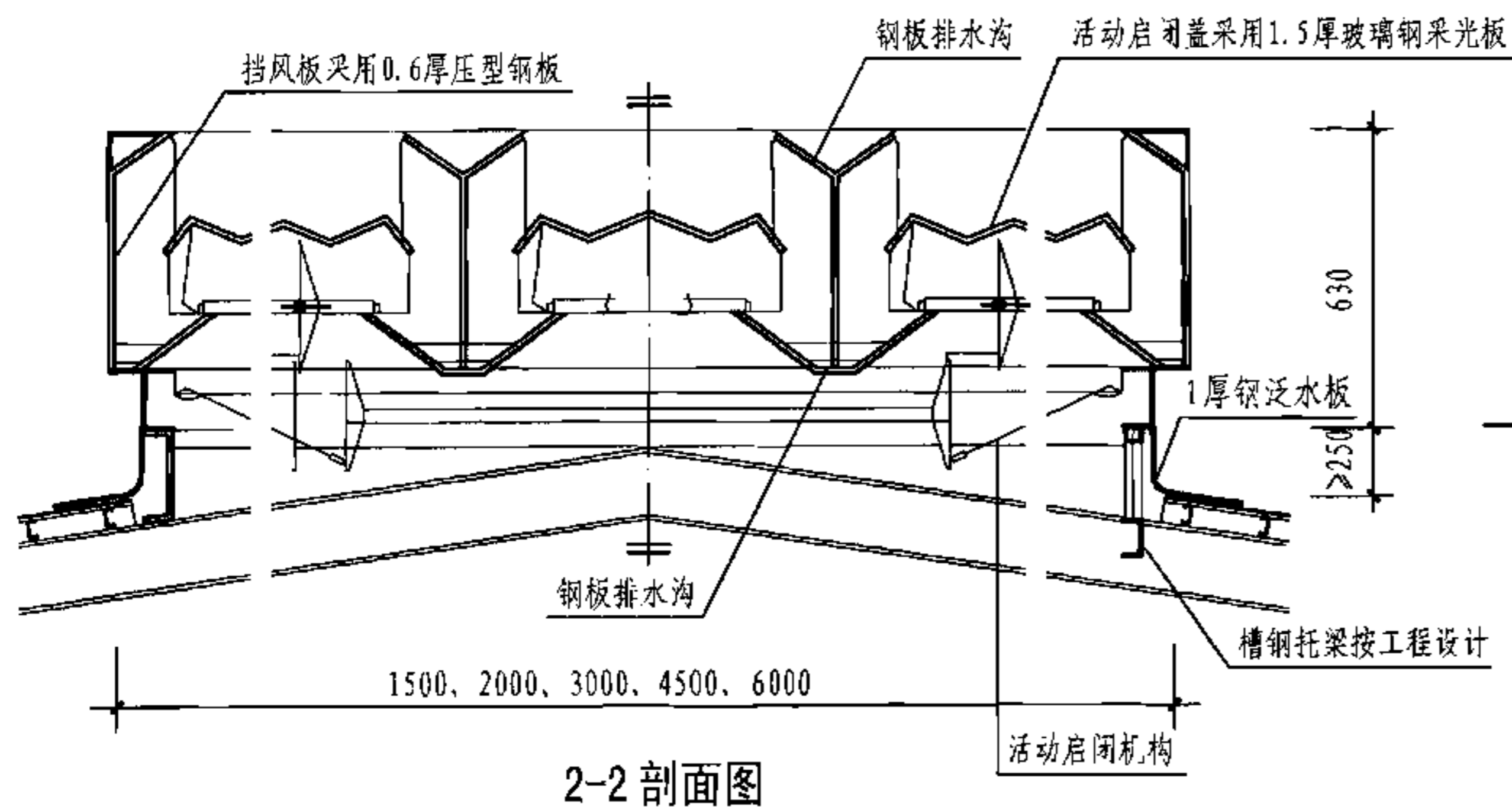
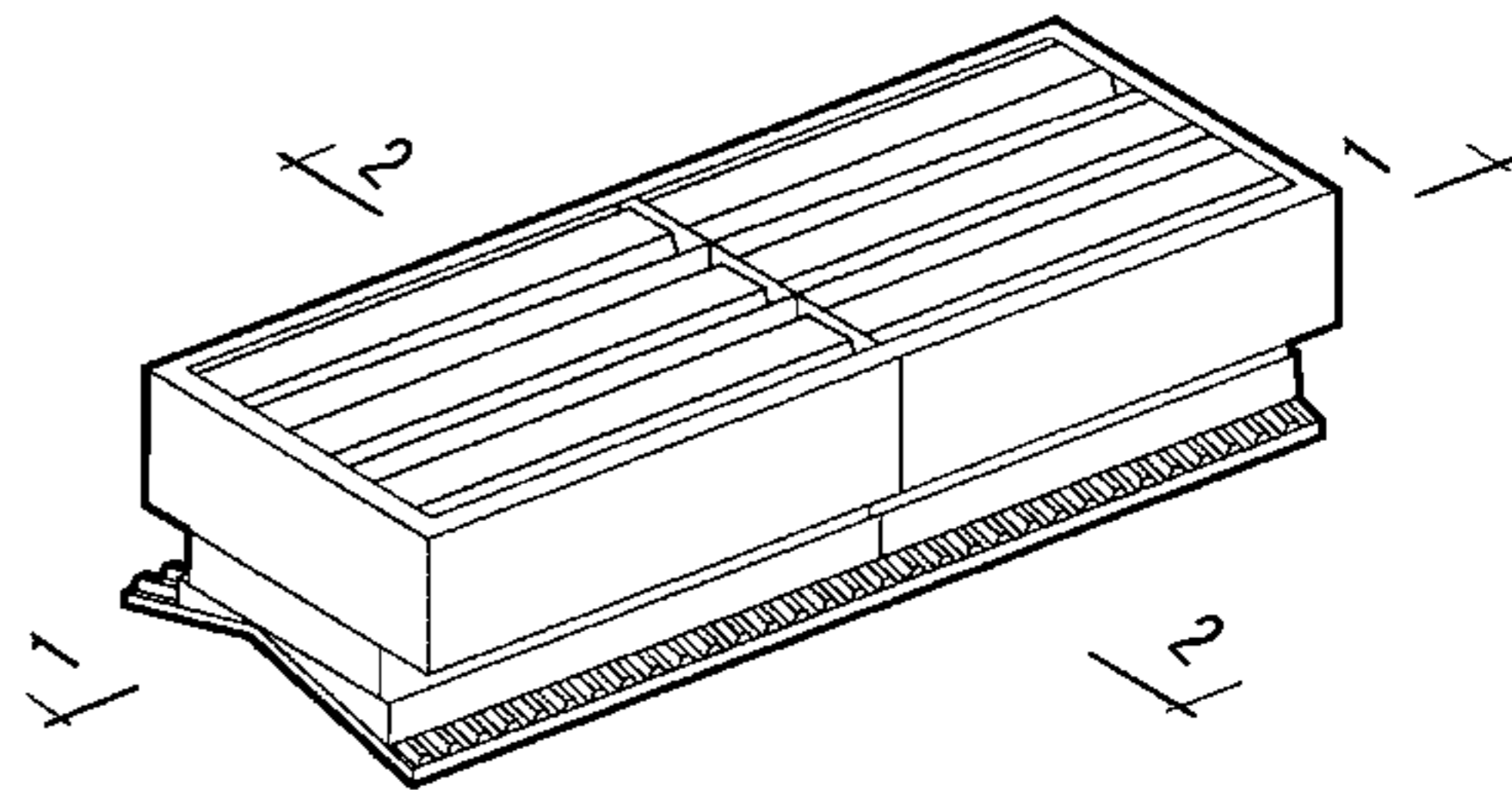
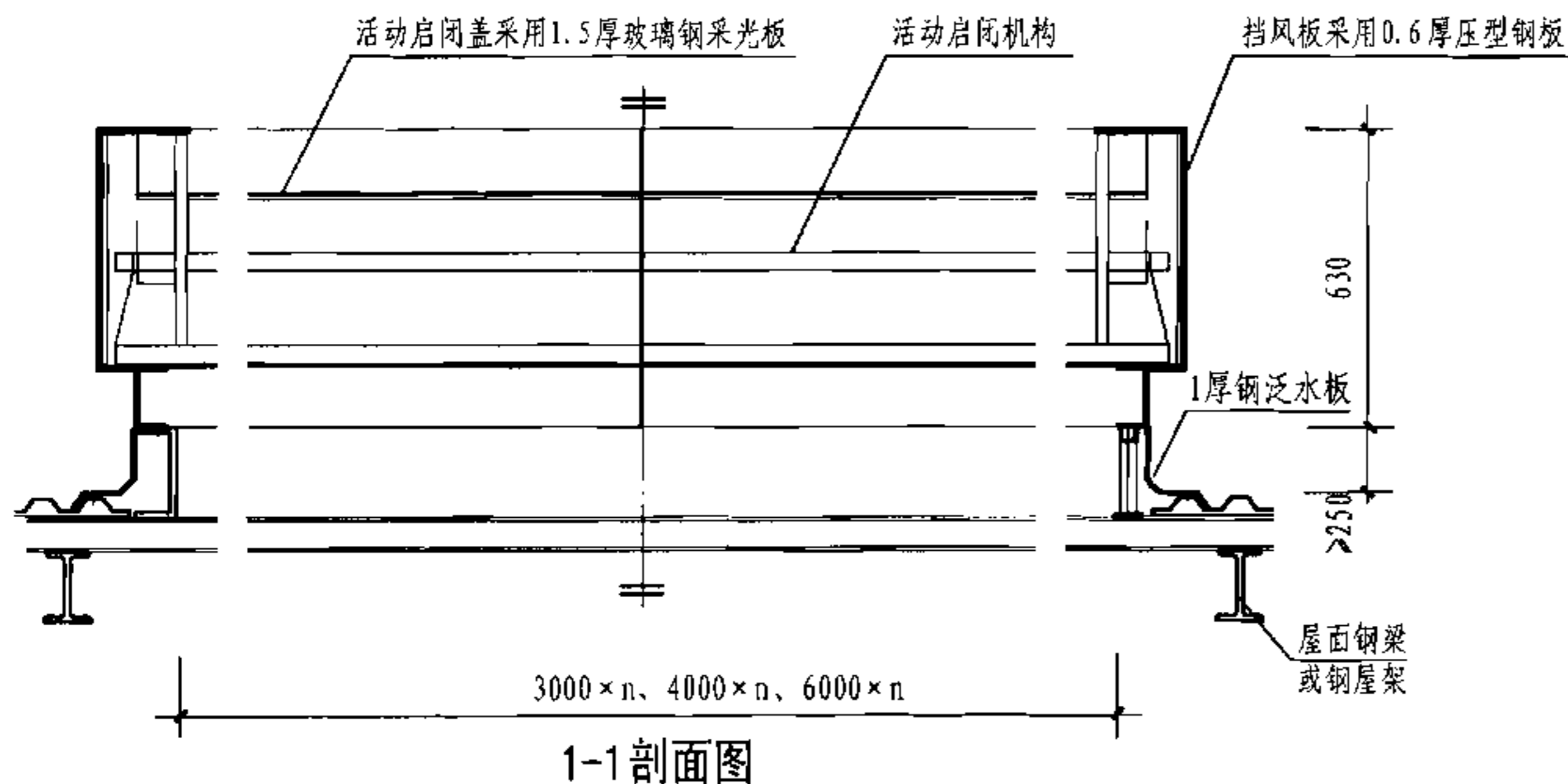
2-2 剖面图



立面图

- 注: 1. 钢板基座位于屋面钢檩条上, 天窗支架位于钢板基座或钢檩条上; 具体连接做法按工程设计。  
 2. 天窗支架由专业生产厂家制作, 可以采用角钢、方钢管或C型钢。  
 3. 钢板基座也可采用工字钢, 见本图集第50页。

11型薄型通风天窗(开敞式横向天窗)					图集号	05J621-3
审核	王祖光	王祖光	校对	乐嘉龙	设计	闫伦
					页	46



注: 1. 屋脊天窗与屋面的连接有两种方式: 一种为钢板基座式, 如本图左侧所示; 一种为槽钢托梁式, 如本图右侧所示。

2. 天窗支架由专业生产厂家制作, 可以采用角钢、方钢管或C型钢。

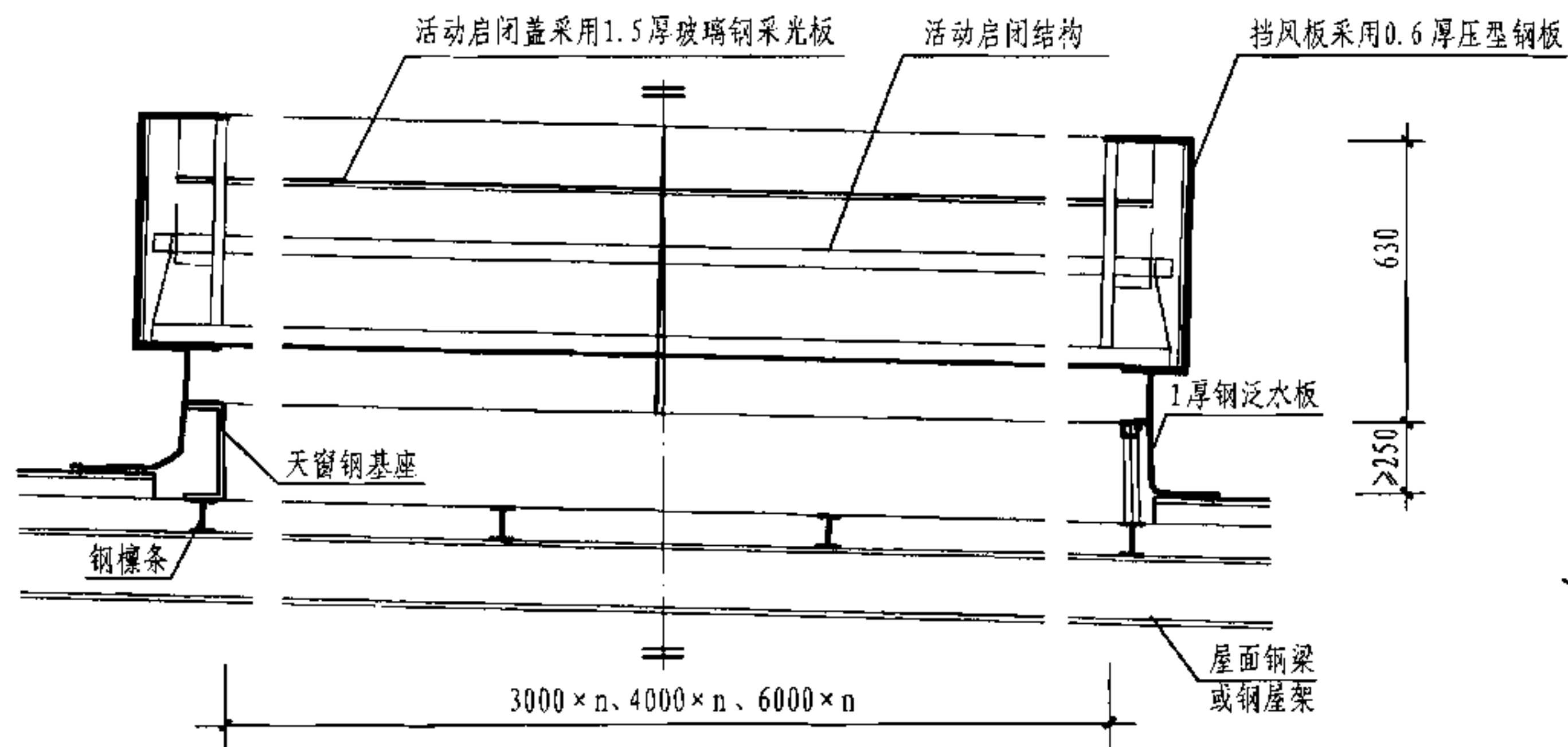
3. 钢板基座位于屋面钢梁上, 天窗支架位于钢板基座或屋面钢梁及槽钢托梁上; 具体连接做法按工程设计。

4. 钢板基座也可采用工字钢, 见本图集第50页。

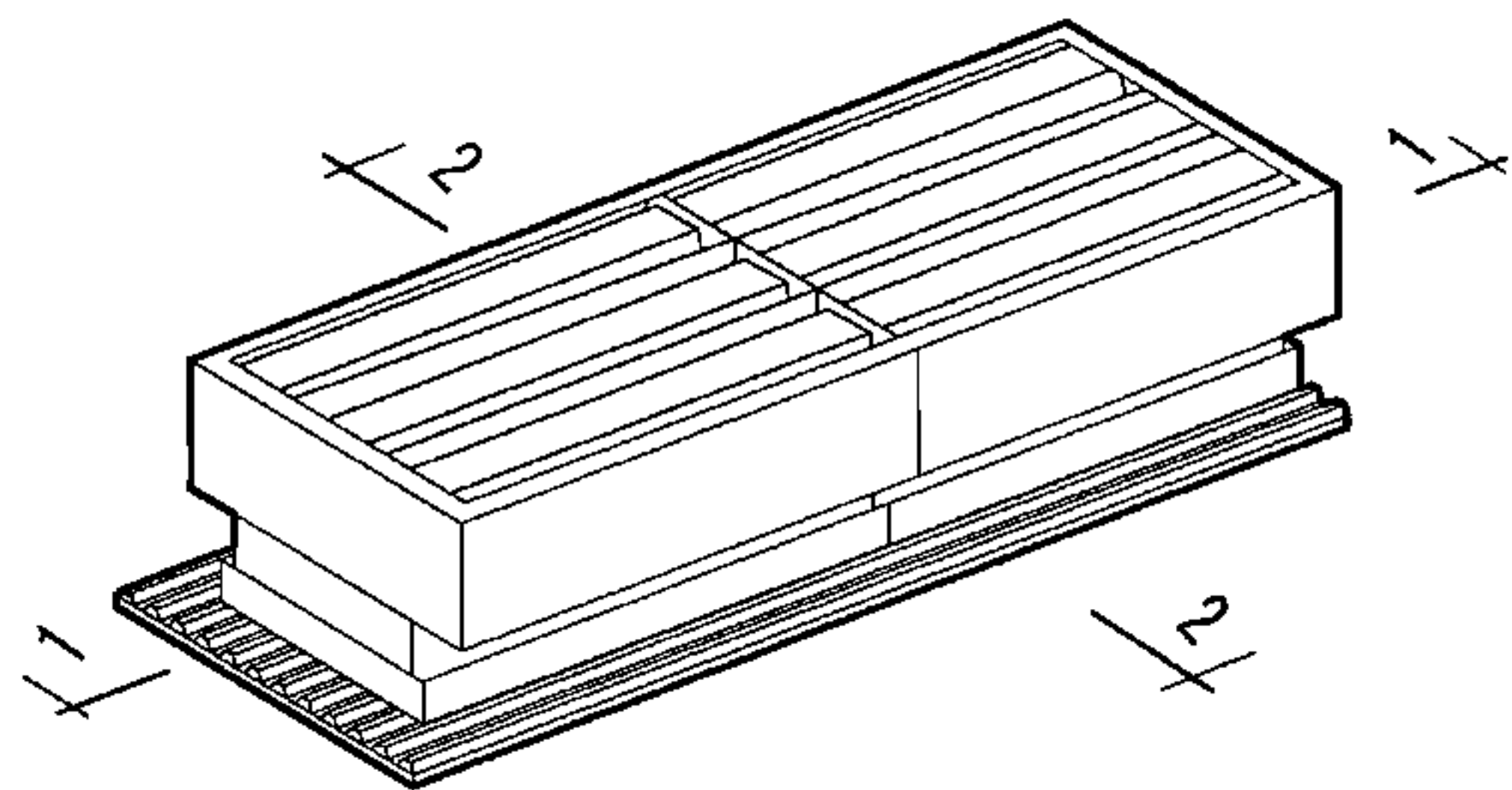
### 12型薄型通风天窗(启闭式屋脊天窗)

图集号 05J621-3

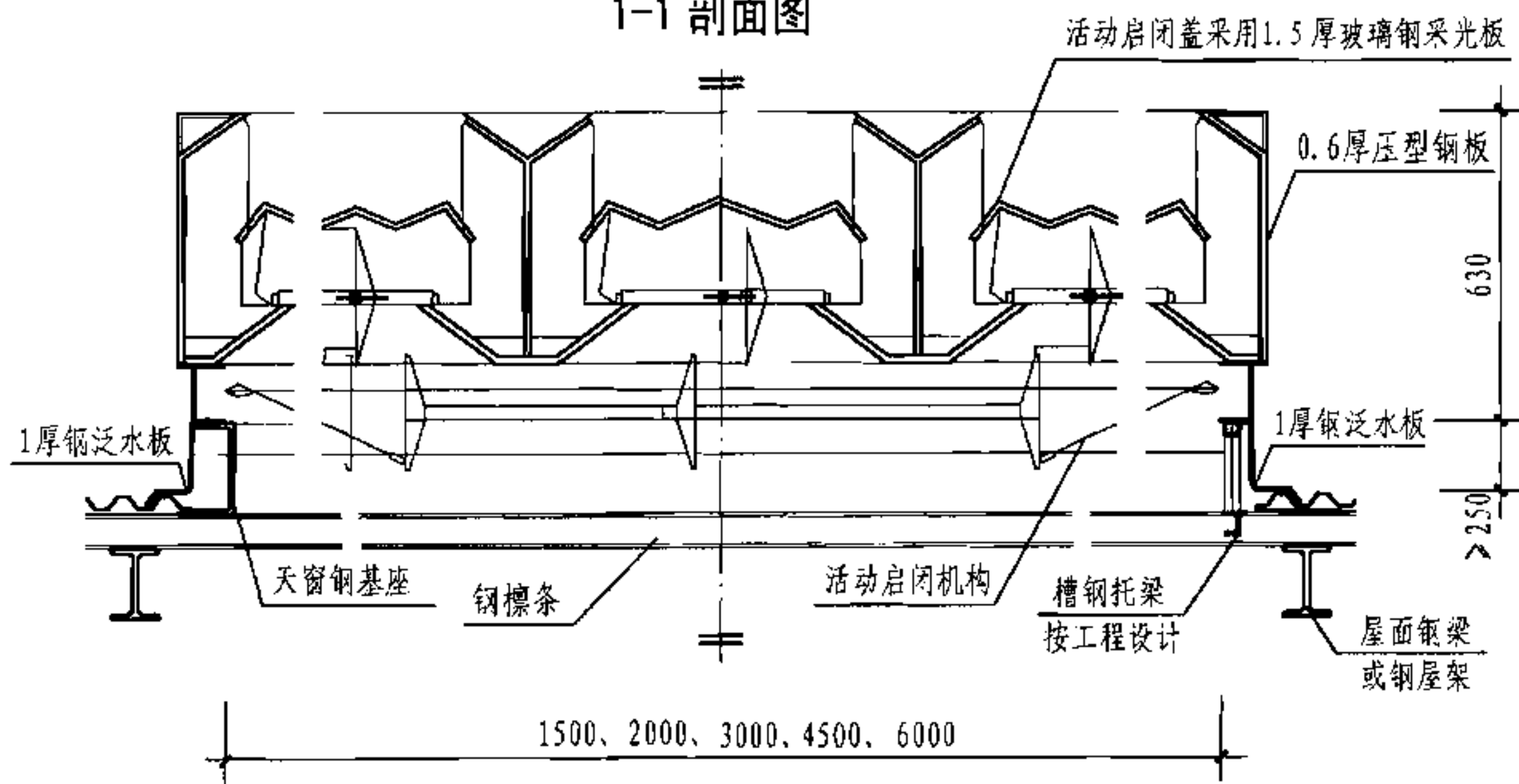
审核 王祖光 王祖光 校对 乐嘉龙 乐嘉龙 设计 闫伦 闫伦 页 47



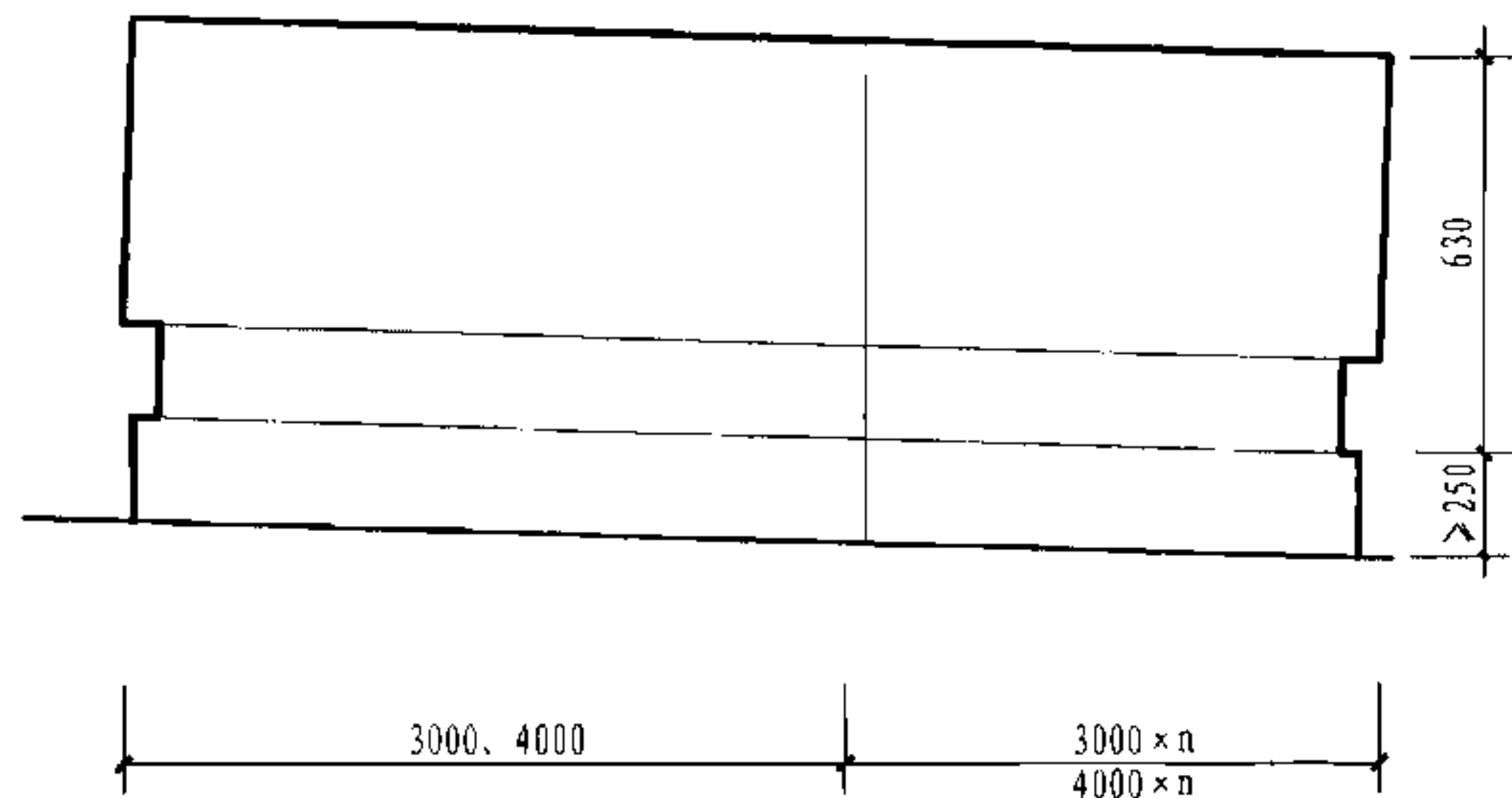
1-1 剖面图



示意图



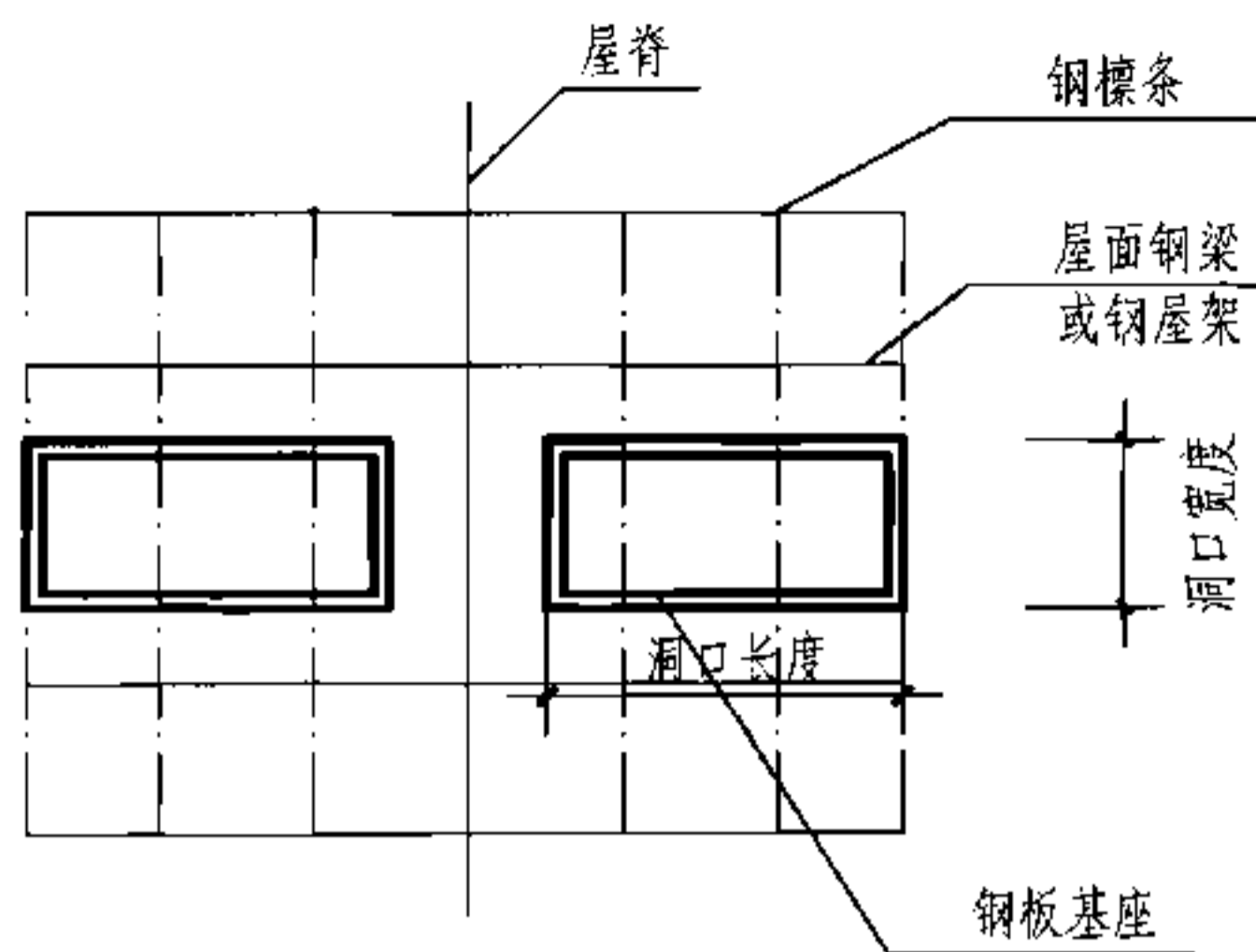
2-2 剖面图



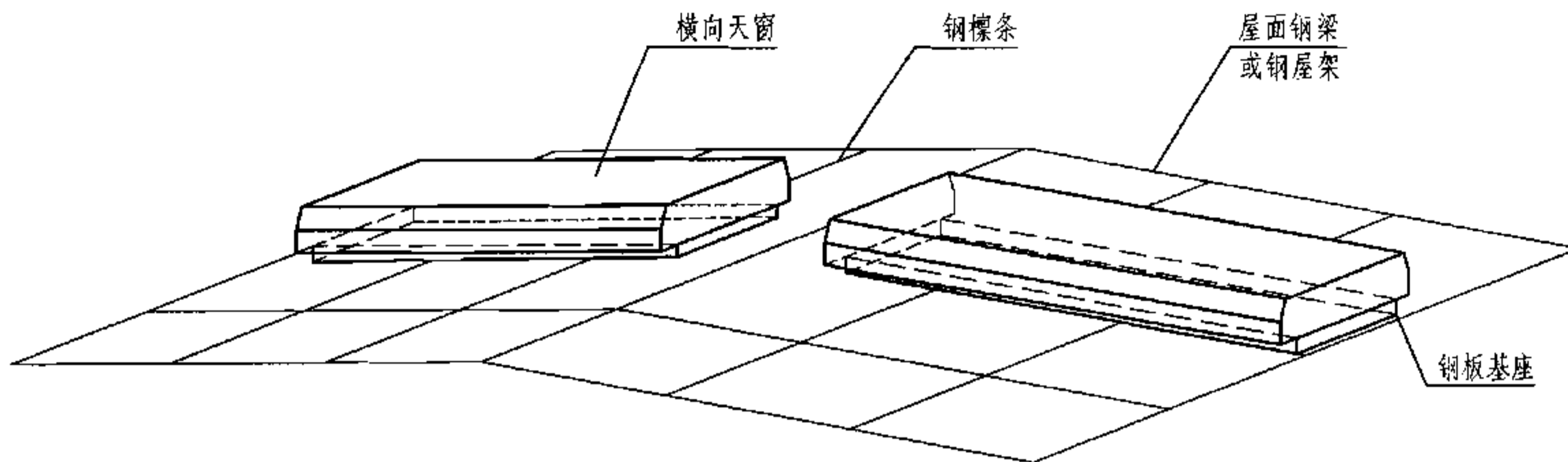
立面图

- 注: 1. 钢板基座位于屋面钢檩条上, 天窗支架位于钢板基座或钢檩条上; 具体连接做法按工程设计。  
 2. 天窗支架由专业生产厂家制作, 可以采用角钢、方钢管或C型钢。  
 3. 钢板基座也可采用工字钢, 见本图集第50页。

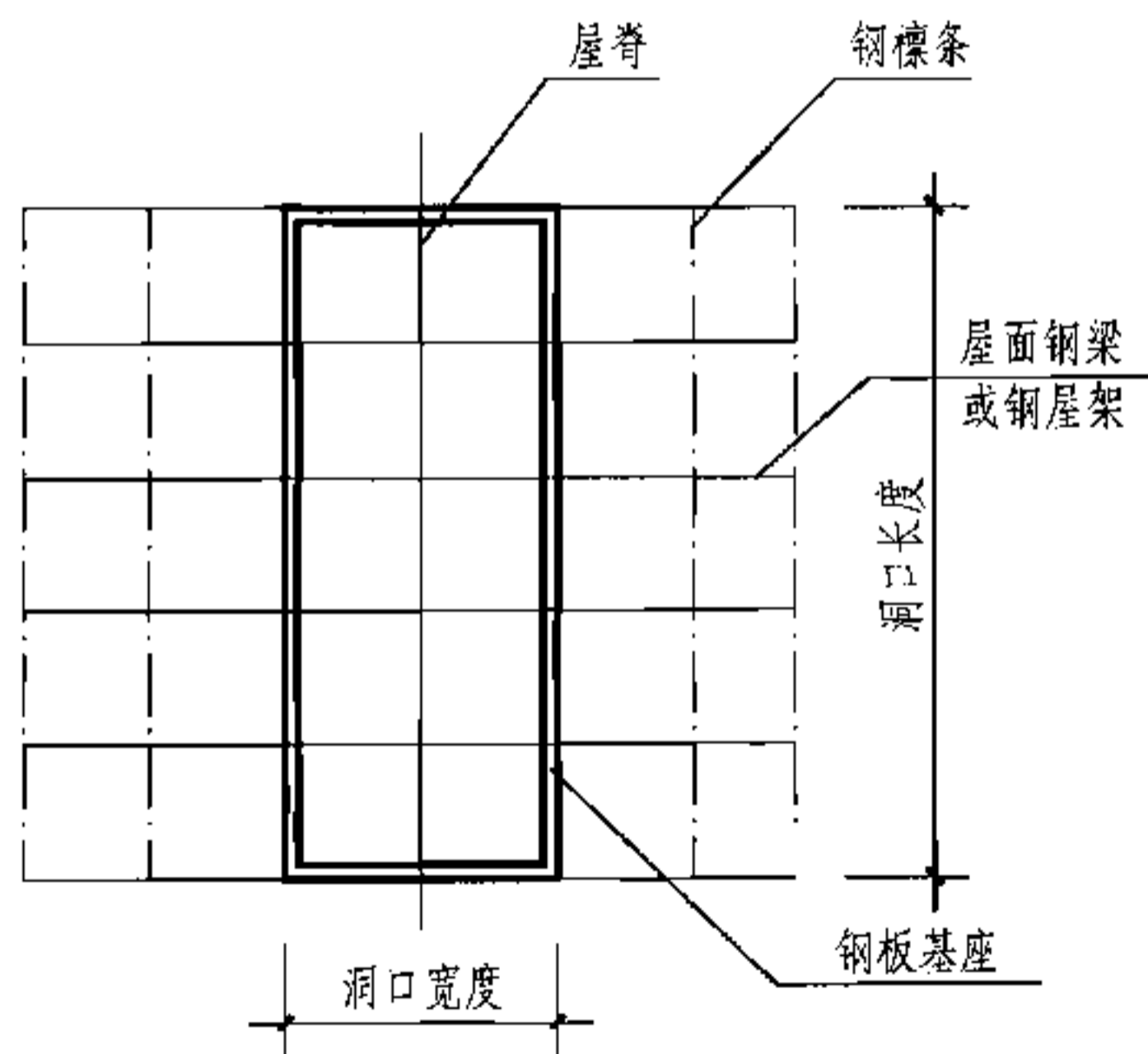
12 型薄型通风天窗 (启闭式横向天窗)					图集号	05J621-3	
审核	王祖光	王祖光	校对	乐嘉龙	设计	闫伦	
						页	48



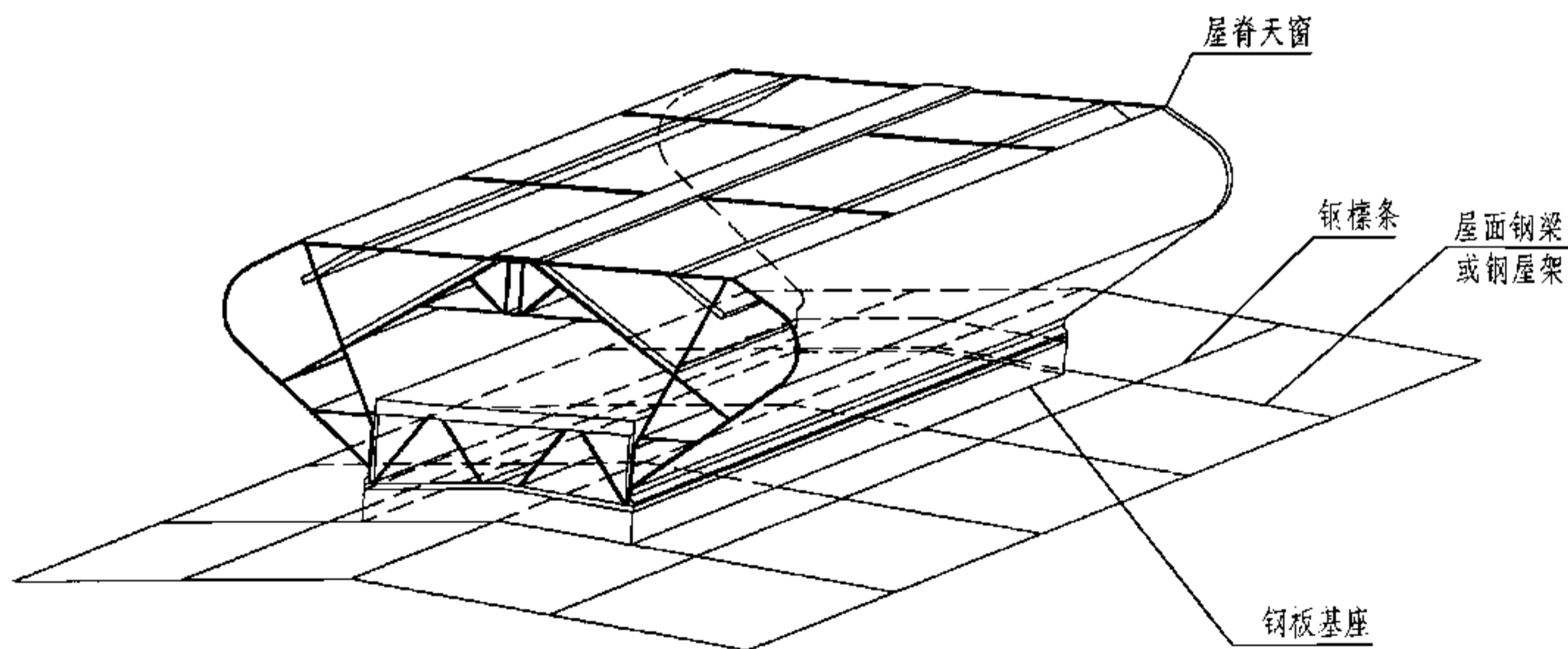
横向天窗平面示意图



横向天窗示意图



屋脊天窗平面示意图

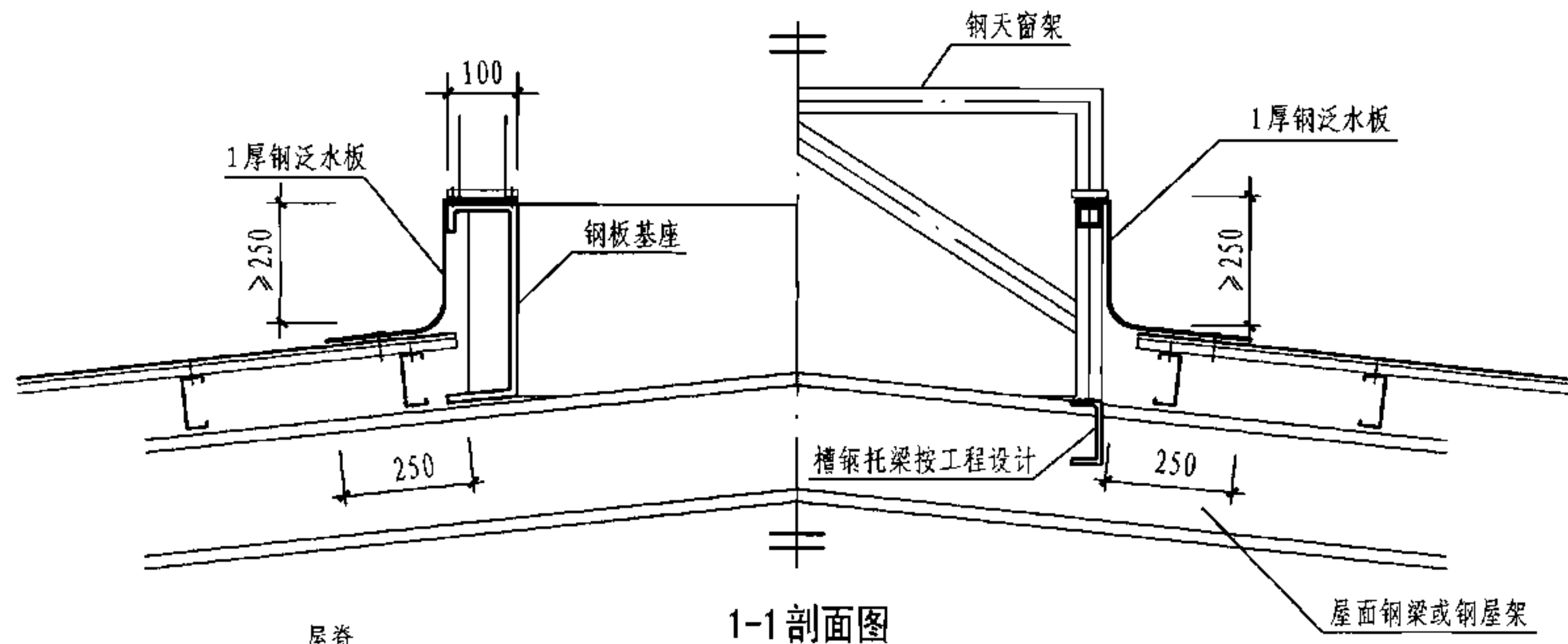


屋脊天窗示意图

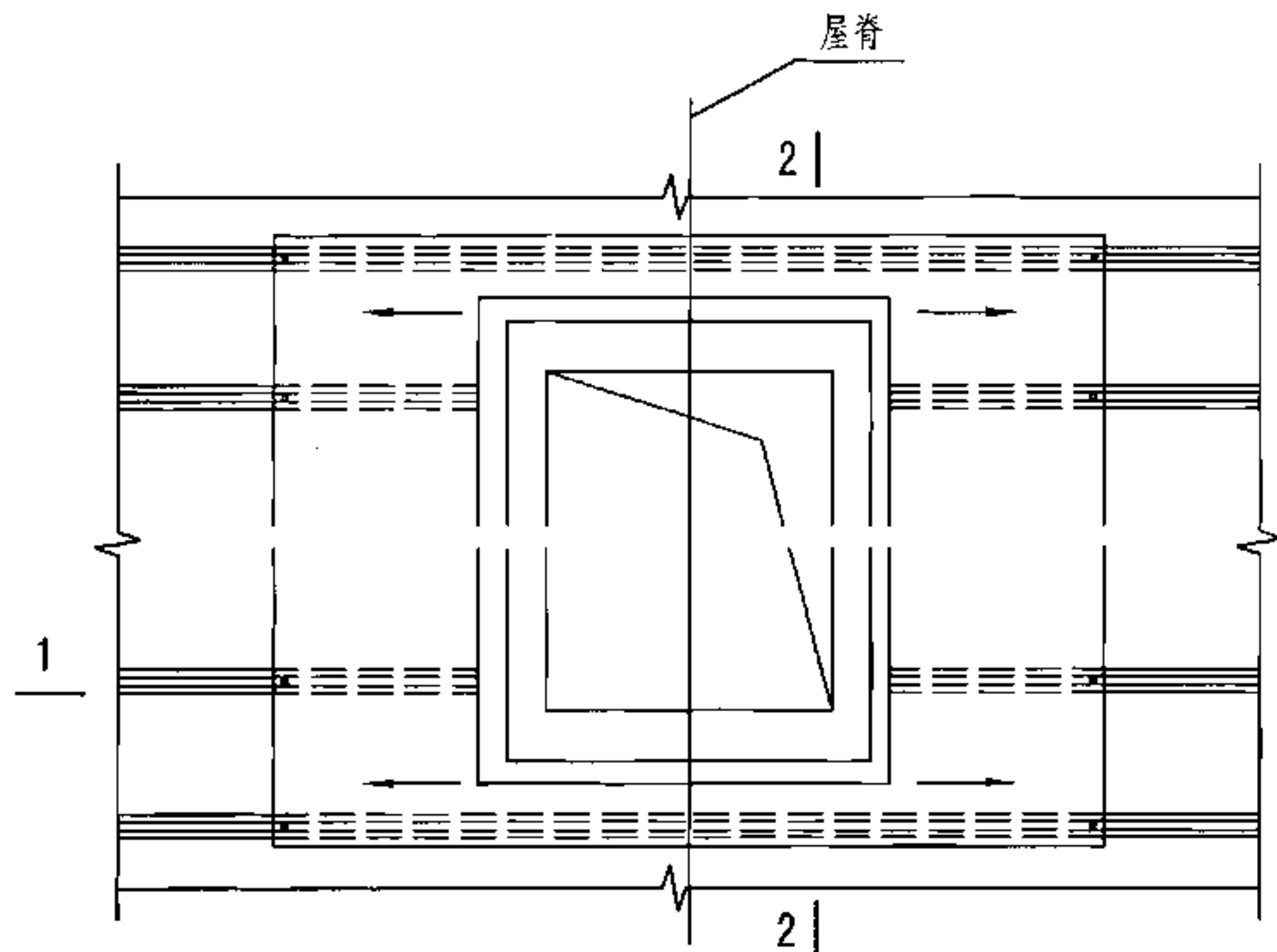
注：钢板基座详见本图集第50页。

通风天窗与钢板基座关系示意图							图集号	05J621-3
审核	王祖光	王祖光	校对	乐嘉龙	设计	闫伦	页	49

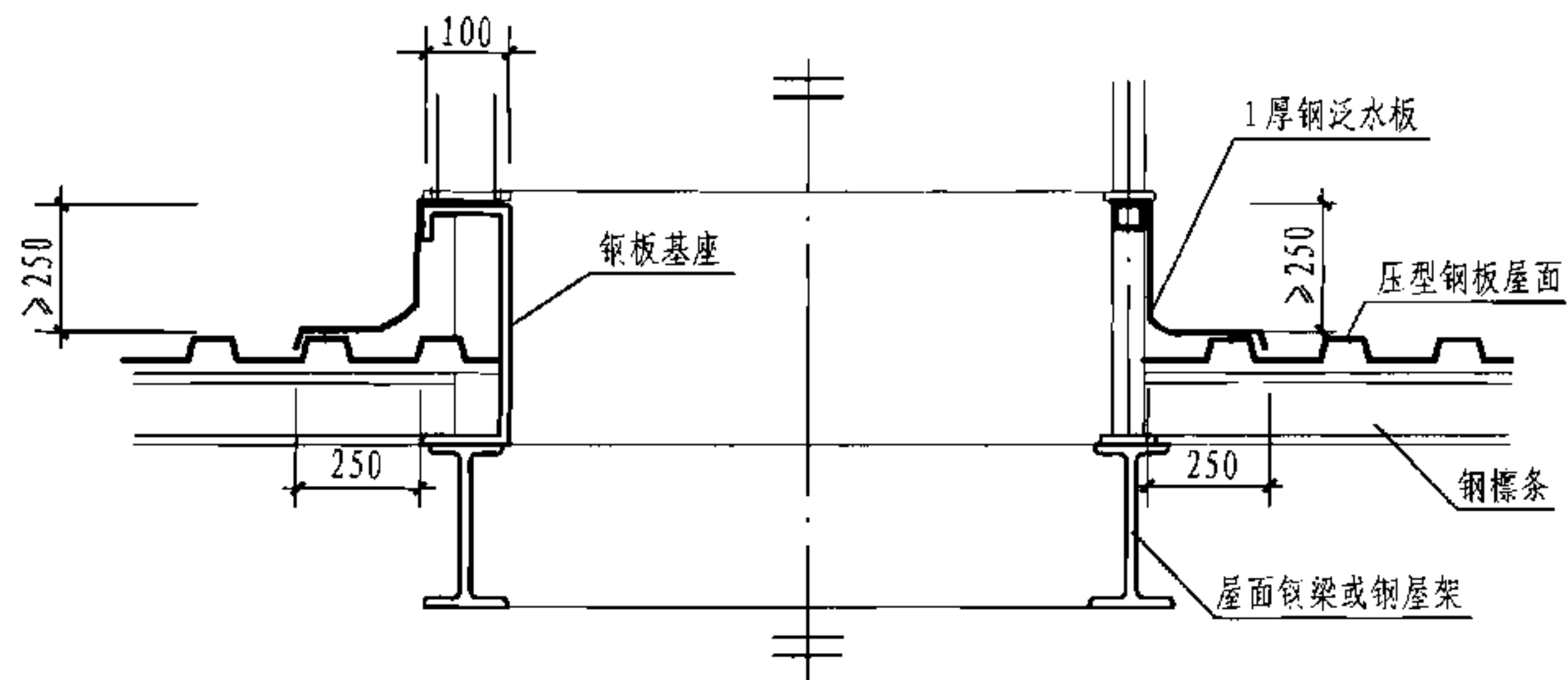




1-1 剖面图



通风天窗基座洞口平面图



2-2 剖面图

注: 1. 本图剖面图中, 左侧为钢板基座做法, 右侧为槽钢托梁做法。

2. 钢板基座位于屋面钢梁上, 天窗支架位于钢板基座或屋面钢梁及槽钢托梁上; 具体连接做法按工程设计。

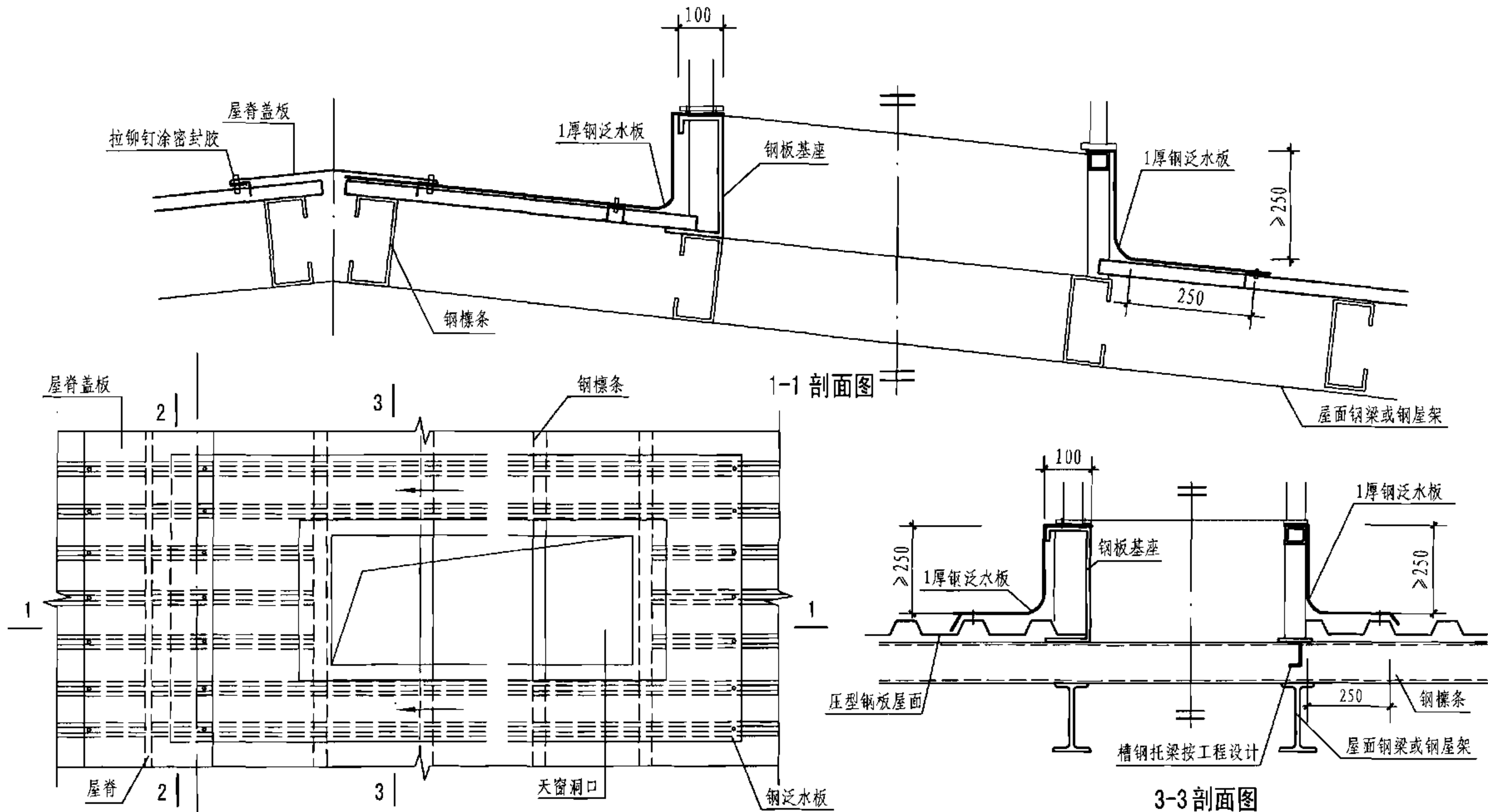
3. 钢板基座也可采用工字钢, 见本图集第 50 页。

天窗基座与压型钢板屋面安装图(屋脊天窗)

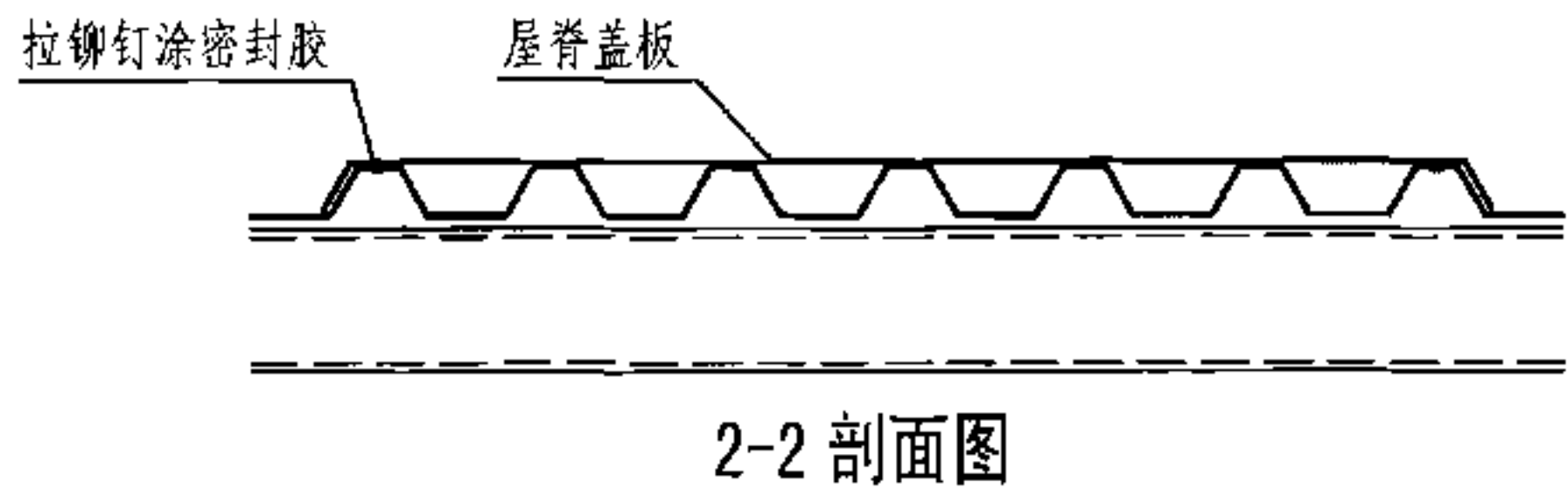
图集号 05J621-3

审核 王祖光 王祖光 校对 乐嘉龙 乐嘉龙 设计 闫伦 闫伦

页 51



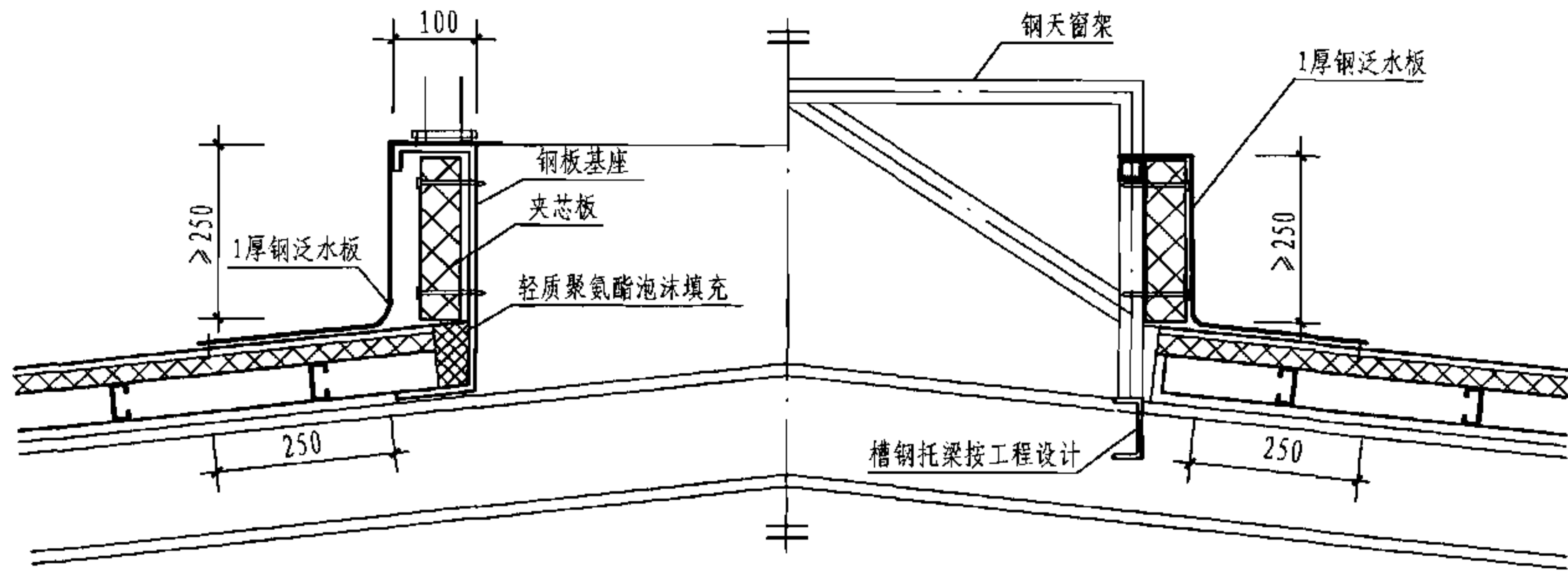
通风天窗基座洞口平面图



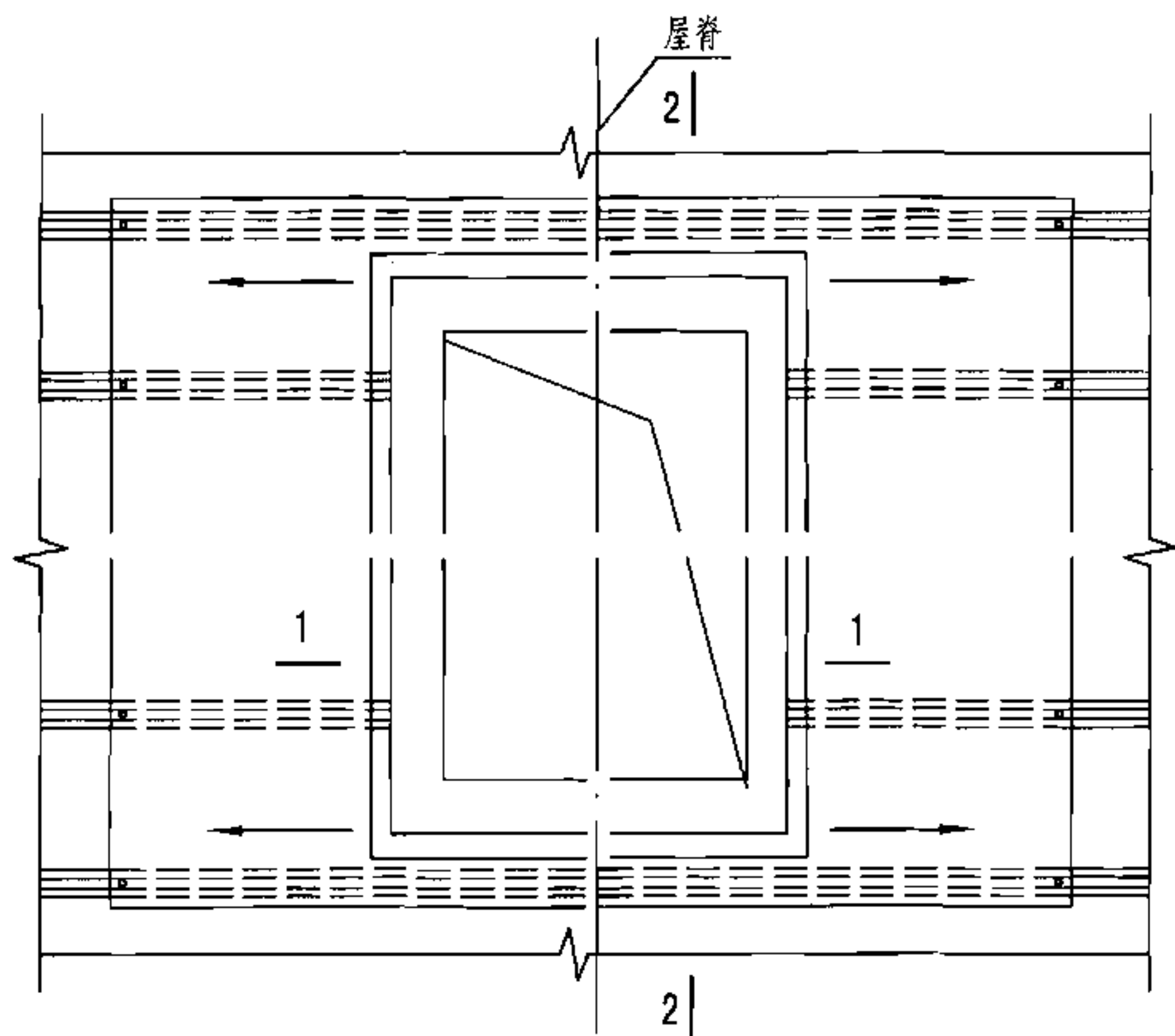
2-2 剖面图

- 注：1. 钢板基座位于屋面钢檩条上，天窗支架位于钢板基座或钢檩条上；具体连接做法按工程设计。  
 2. 钢板基座也可采用工字钢，见本图集第 50 页。  
 3. 通风帽钢板基座与压型钢板屋面的连接可参照本图做法，但基座上平面应保持水平。

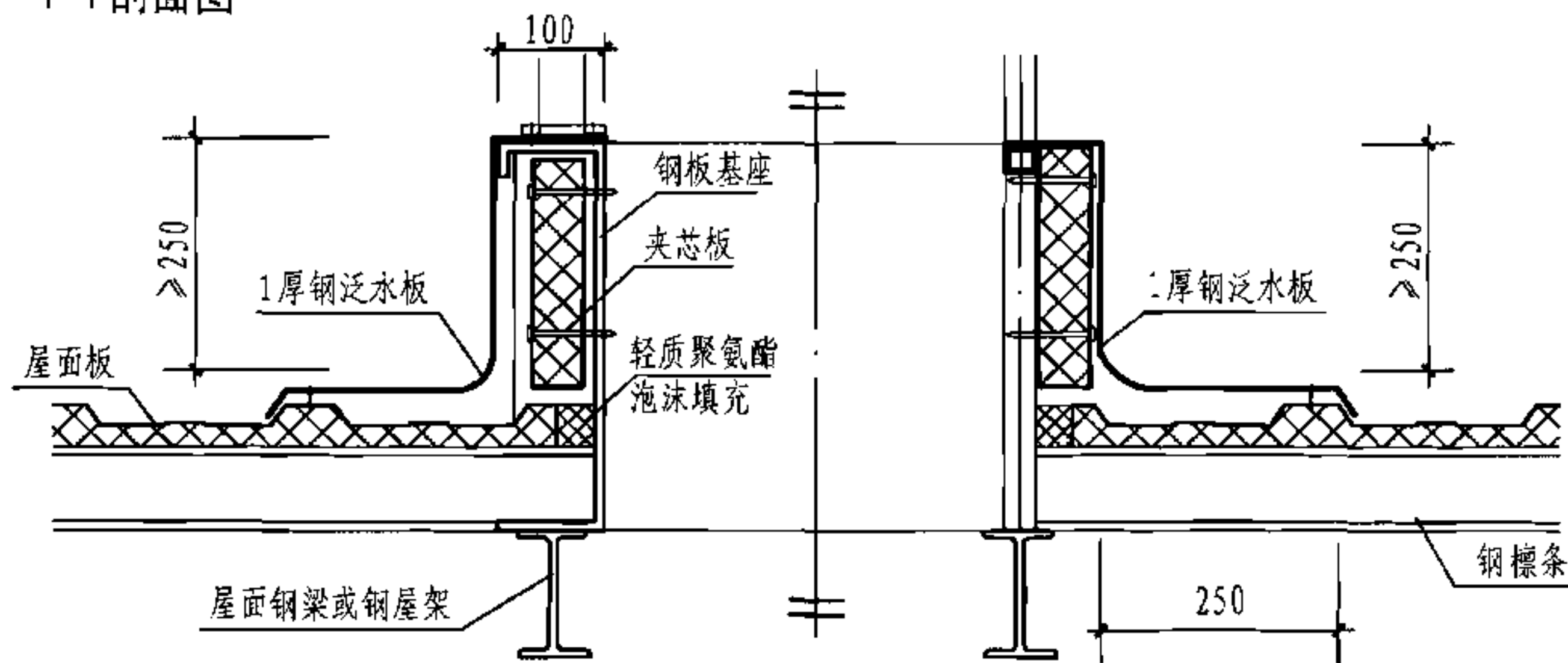
天窗基座与压型钢板屋面安装图(横向天窗)							图集号	05J621-3
审核	王祖光	王祖光	校对	乐嘉龙	设计	闫伦	页	52



1-1 剖面图



通风天窗基座洞口平面图



2-2 剖面图

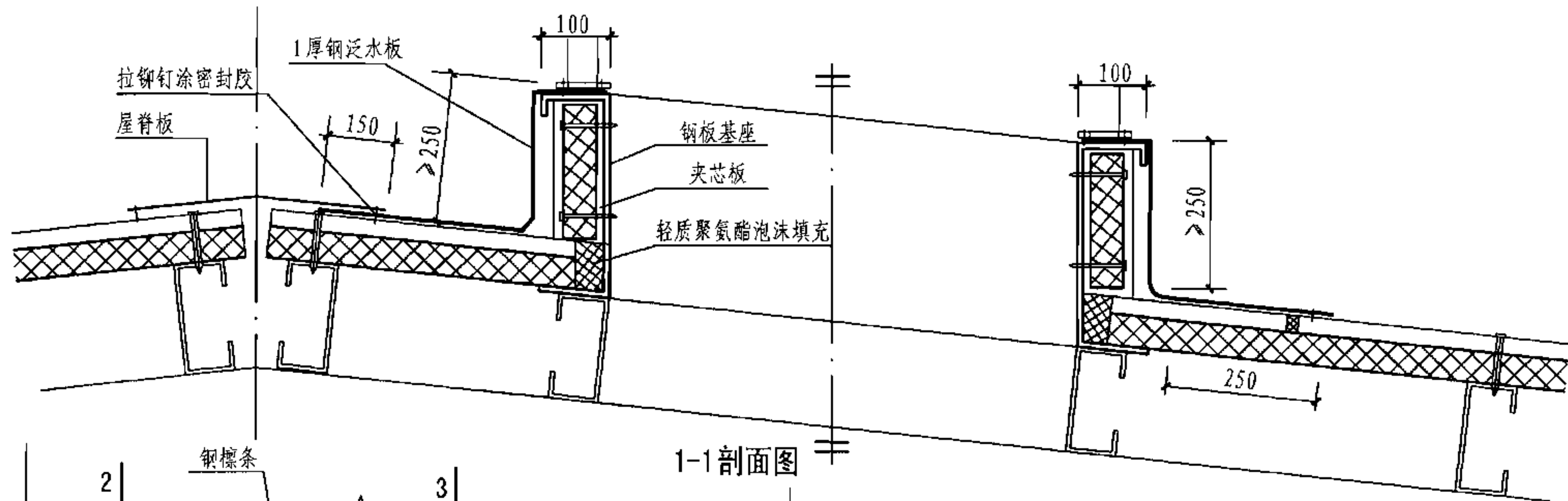
- 注: 1. 本图剖面图中右侧为槽钢托梁做法, 左侧为钢板基座做法。  
 2. 钢板基座位于屋面钢梁上, 天窗支架位于钢板基座或屋面钢梁及槽钢托梁上; 具体连接做法按工程设计。  
 3. 钢板基座也可采用工字钢, 见本图集第 50 页。

天窗基座与压型钢板夹芯板屋面安装图(屋脊天窗)

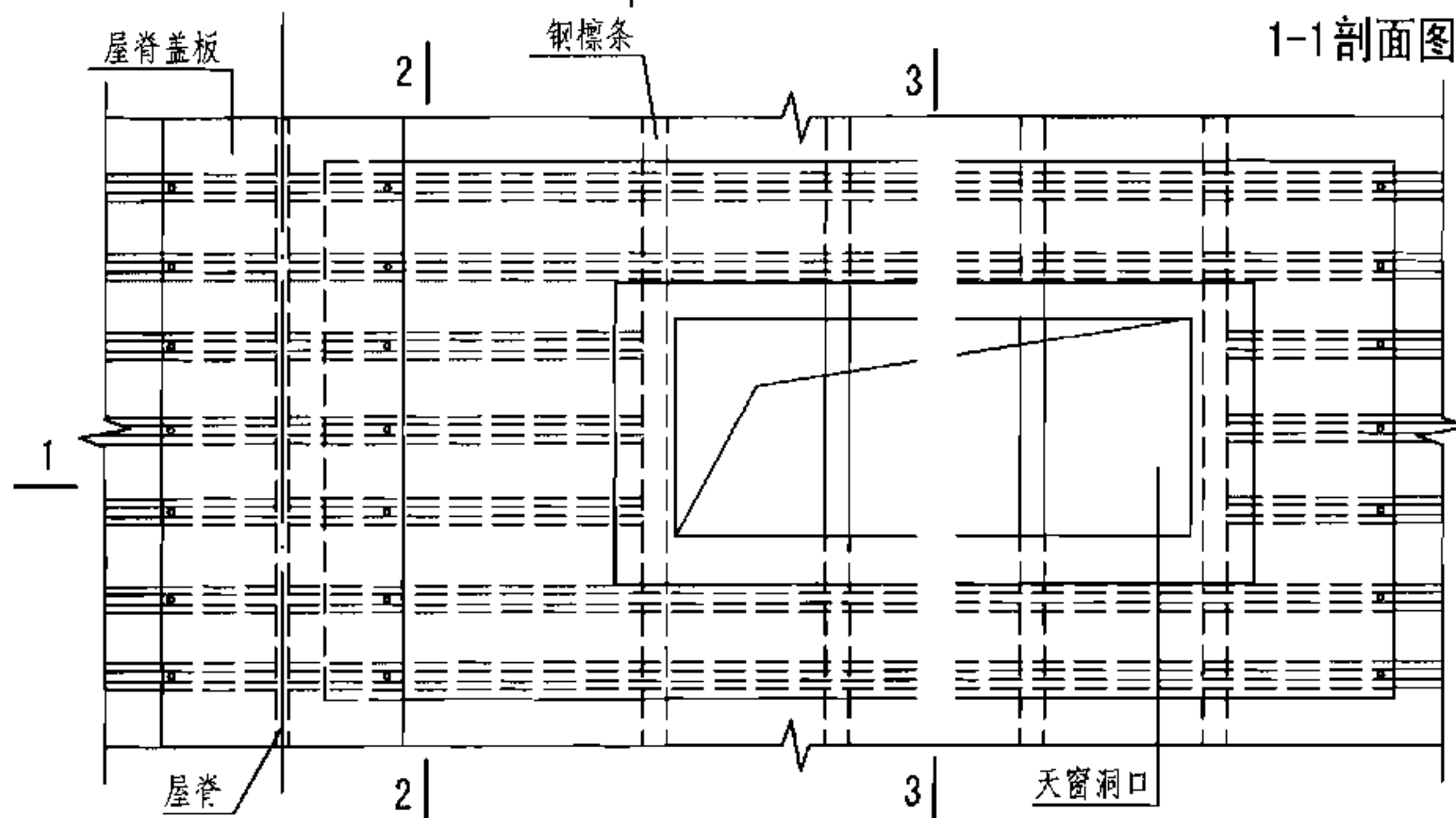
图集号 05J621-3

审核 王祖光 王祖光 校对 乐嘉龙 设计 闫伦

页 53



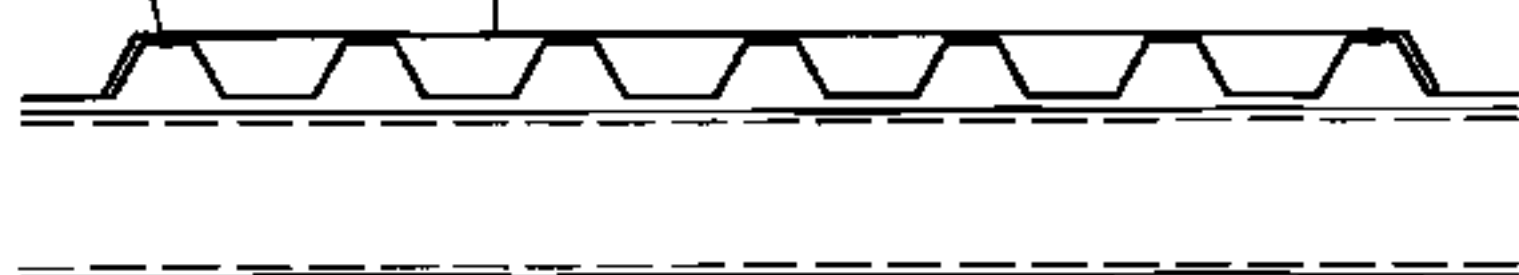
1-1 剖面图



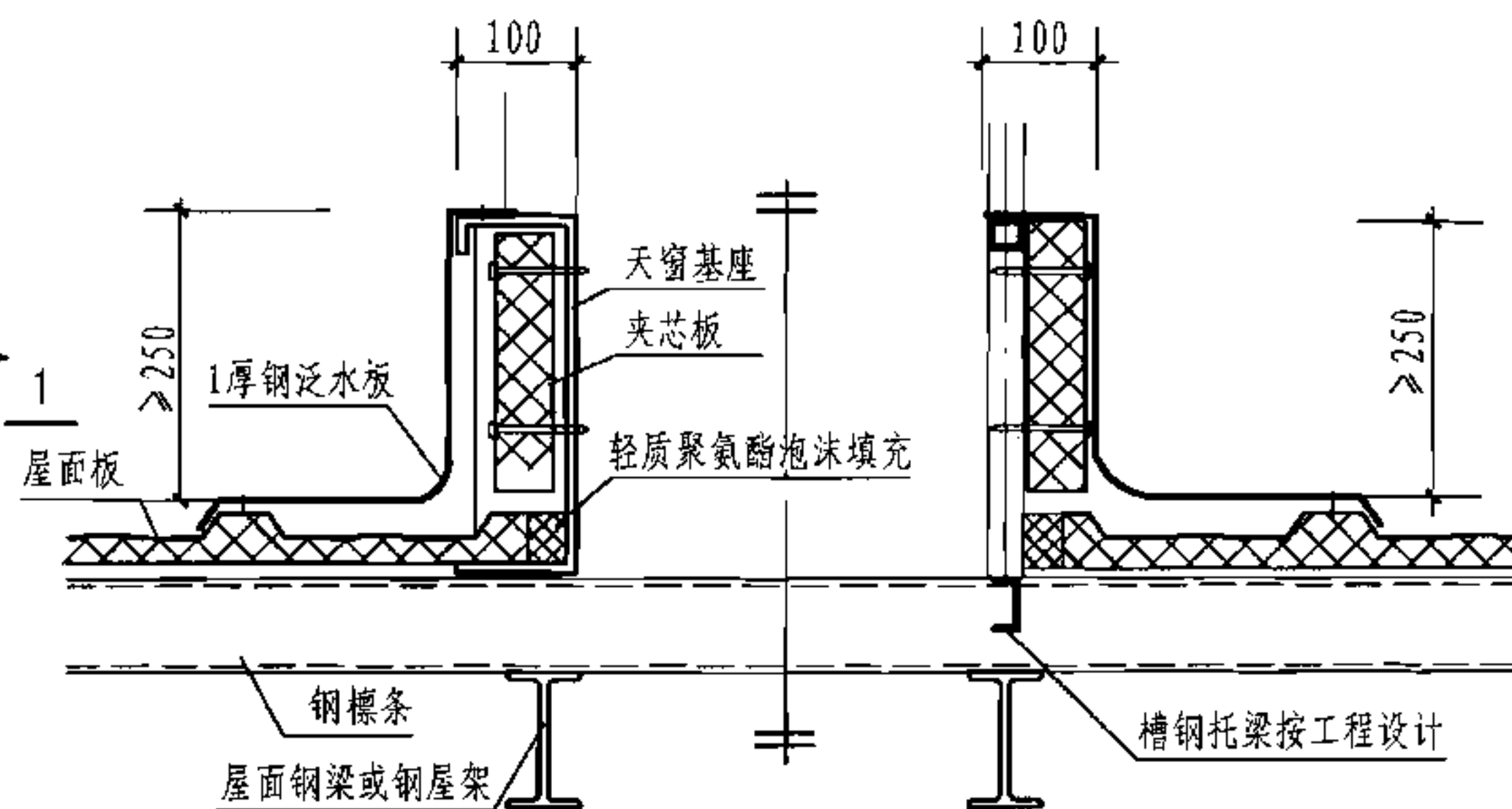
天窗基座洞口平面图

拉铆钉涂密封胶

通长盖板



2-2 剖面图



3-3 剖面图

- 注: 1. 钢板基座位于屋面钢檩条上, 天窗支架位于钢板基座或钢檩条上; 具体连接做法按工程设计。  
 2. 钢板基座也可采用工字钢, 见本图集第 50 页。  
 3. 通风帽与压型钢板夹芯板屋面的连接可参照本图集, 但基座上平面应保持水平。

天窗基座与压型钢板夹芯板屋面安装图(横向天窗)

图集号

05J621-3

审核

王祖光

王祖光

校对

乐嘉龙

乐嘉龙

设计

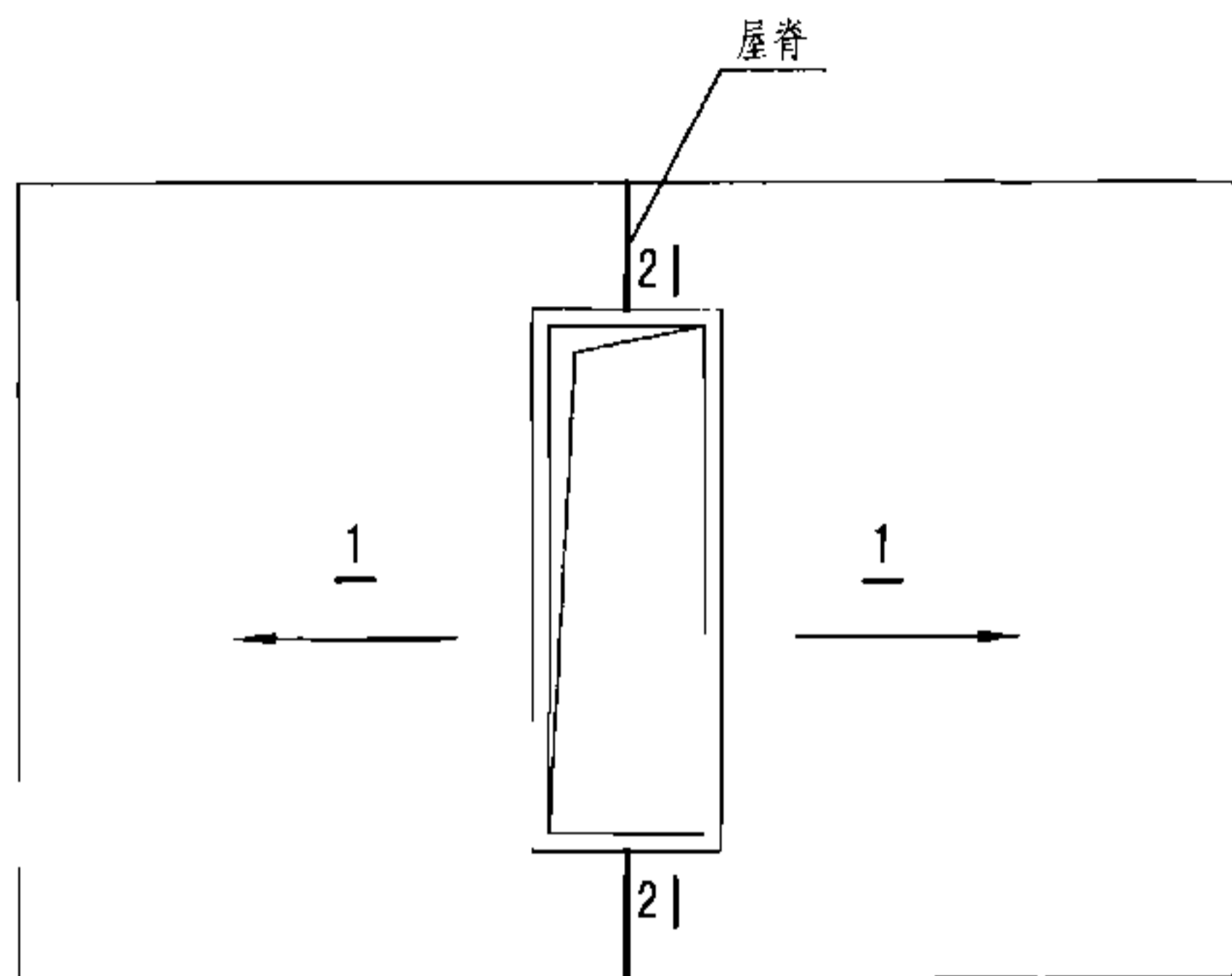
闫伦

闫伦

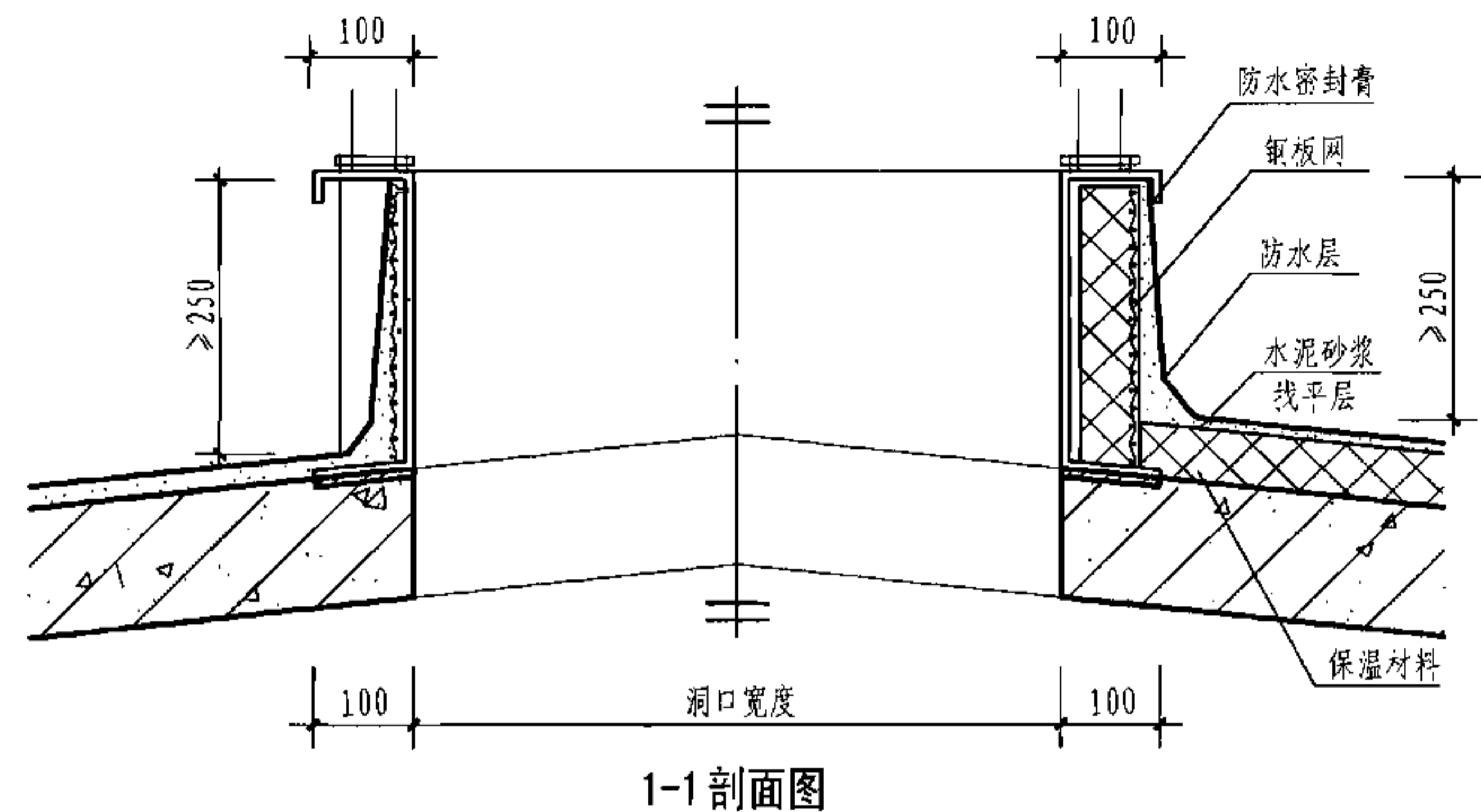
页

54

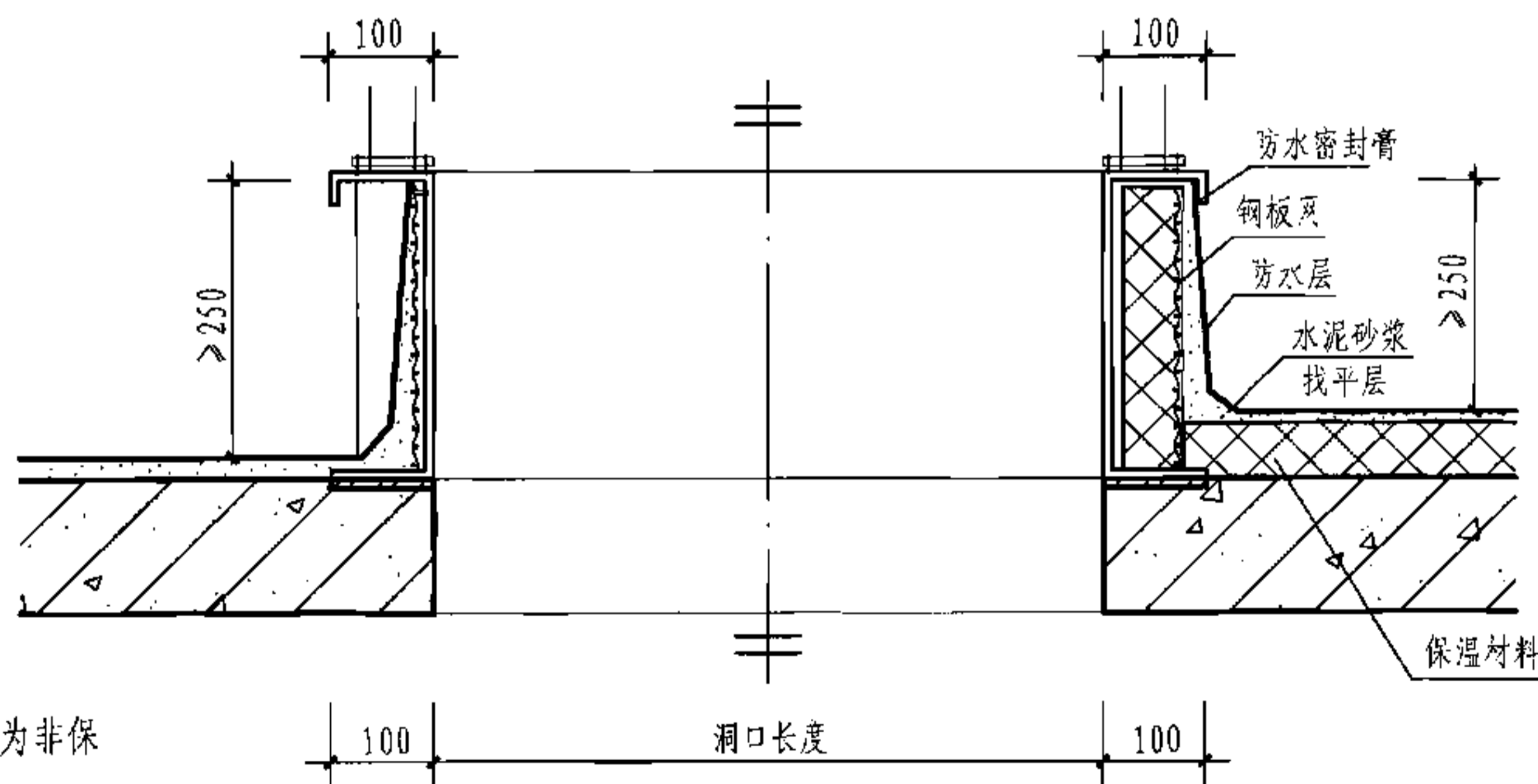
54



屋脊天窗平面布置示意图



1-1 剖面图

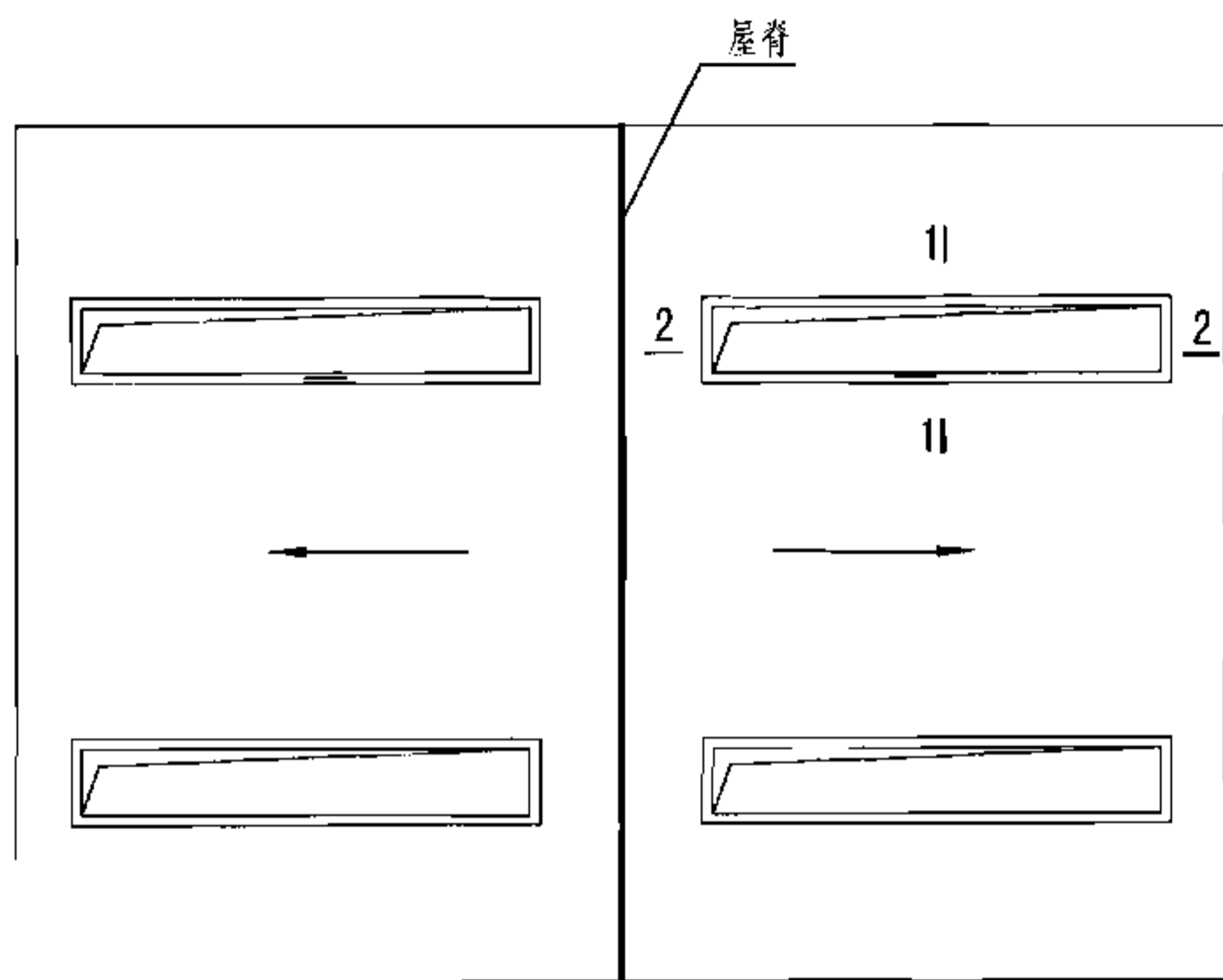


2-2 剖面图

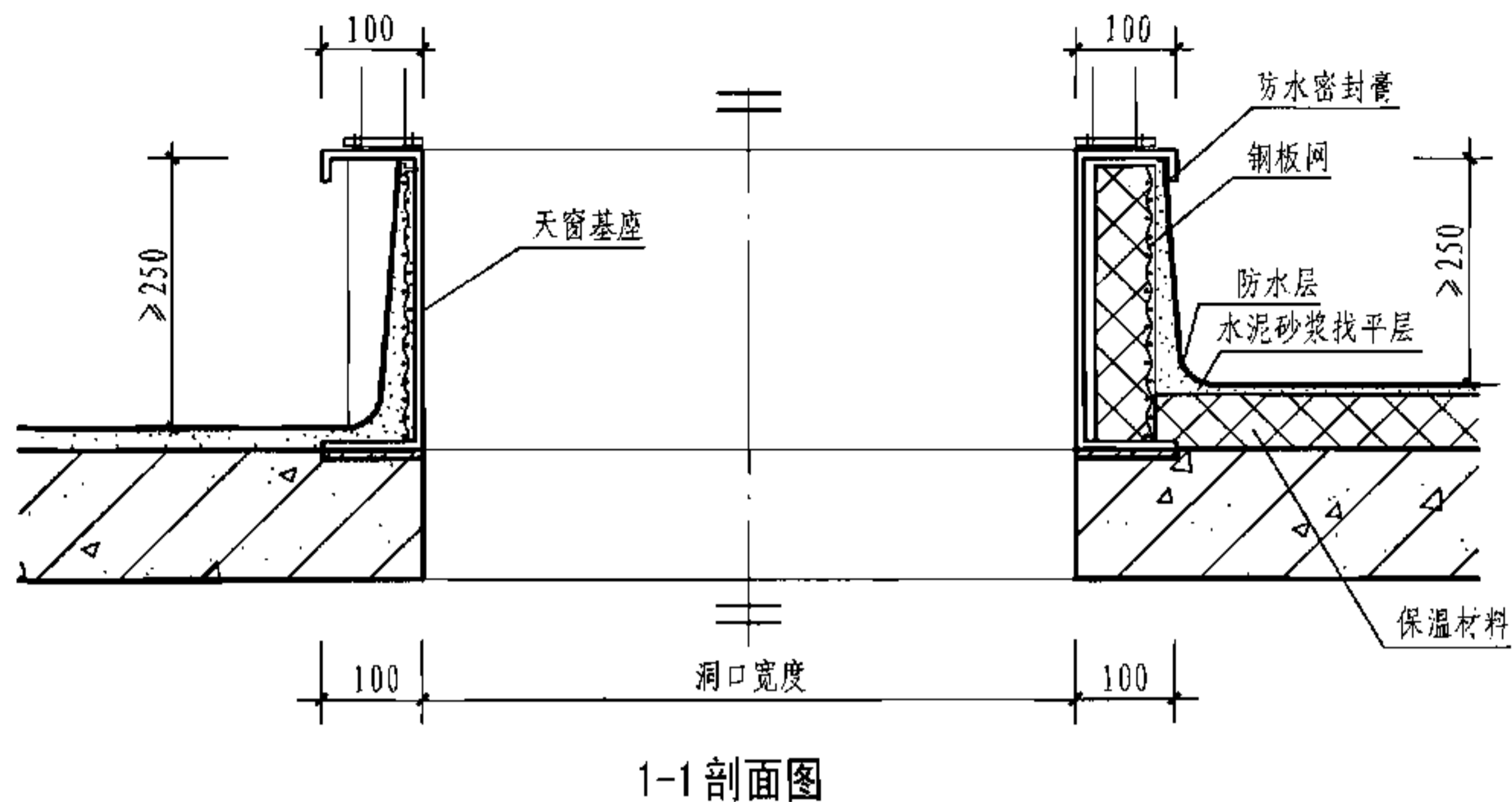
- 注：1. 本图表示天窗钢板基座与现浇钢筋混凝土屋面的连接，剖面图中左侧为非保温做法，右侧为保温做法。  
 2. 钢板基座与天窗支架及屋面洞口预埋件的具体连接做法，均按工程设计。  
 3. 钢板基座也可采用工字钢，见本图集第50页。

钢板基座与现浇钢筋混凝土屋面安装图(屋脊天窗) 图集号 05J621-3

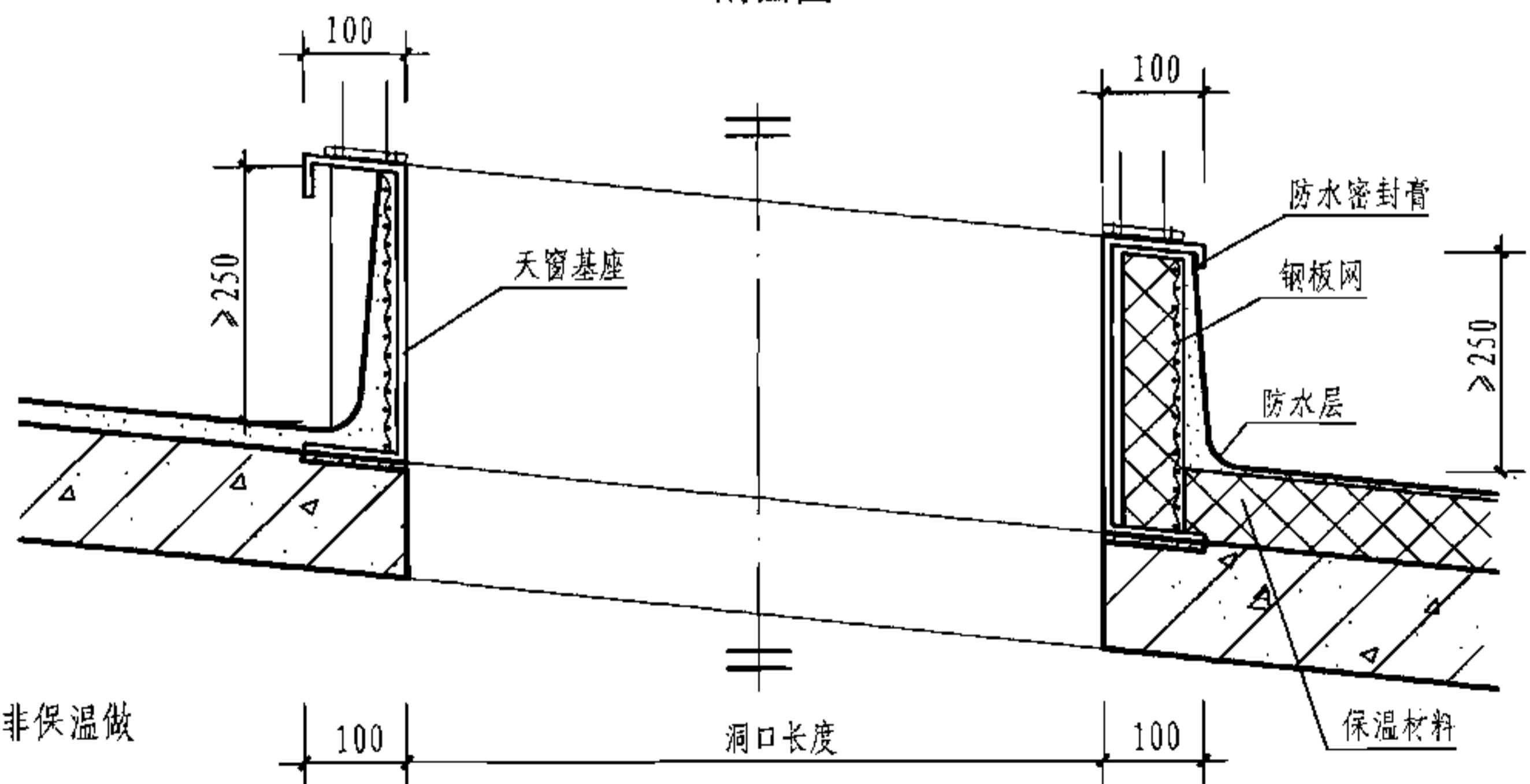
审核 王祖光 王祖光 校对 乐嘉龙 乐嘉龙 设计 闫伦 闫伦 页 55



横向天窗平面布置示意图



1-1 剖面图

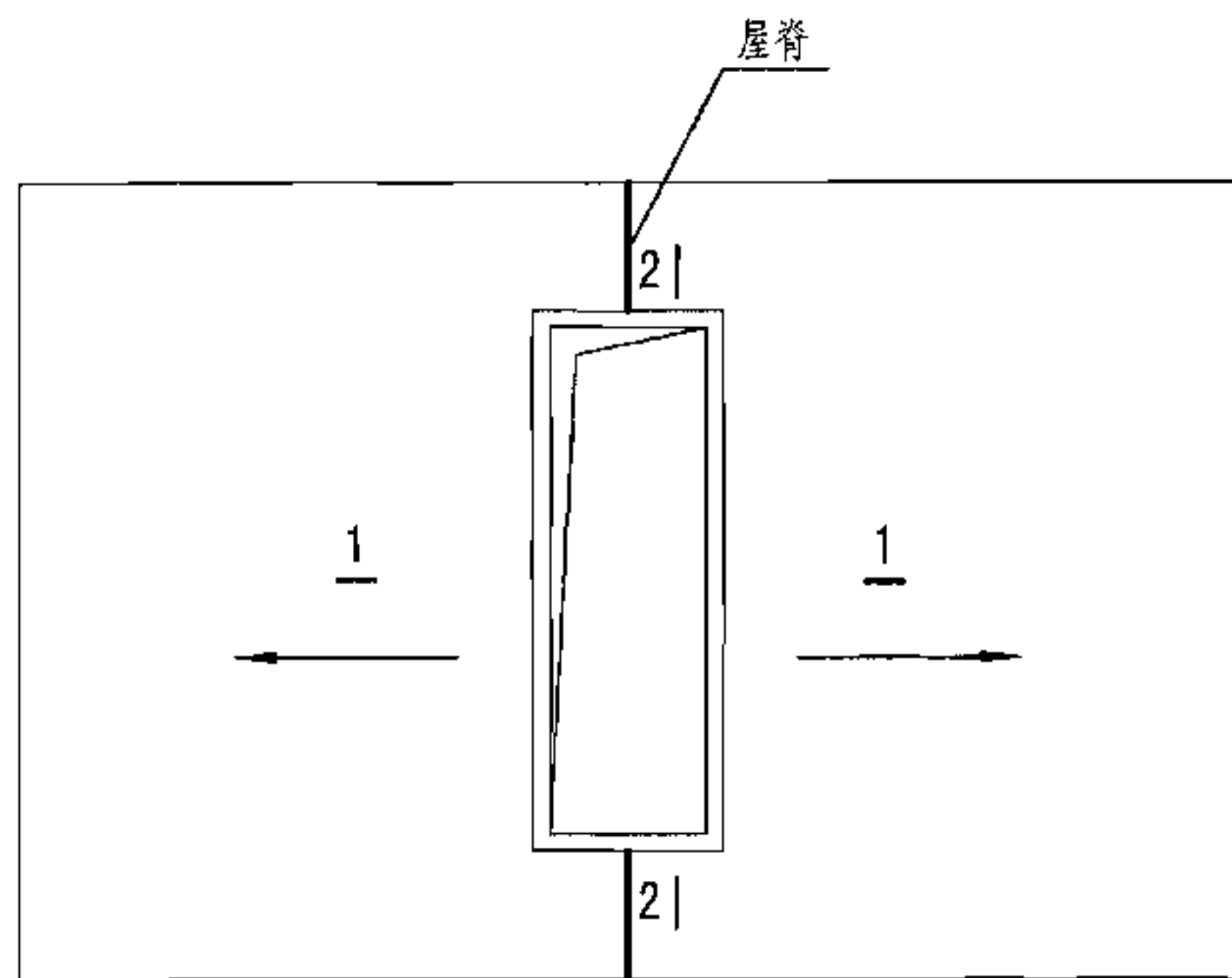


2-2 剖面图

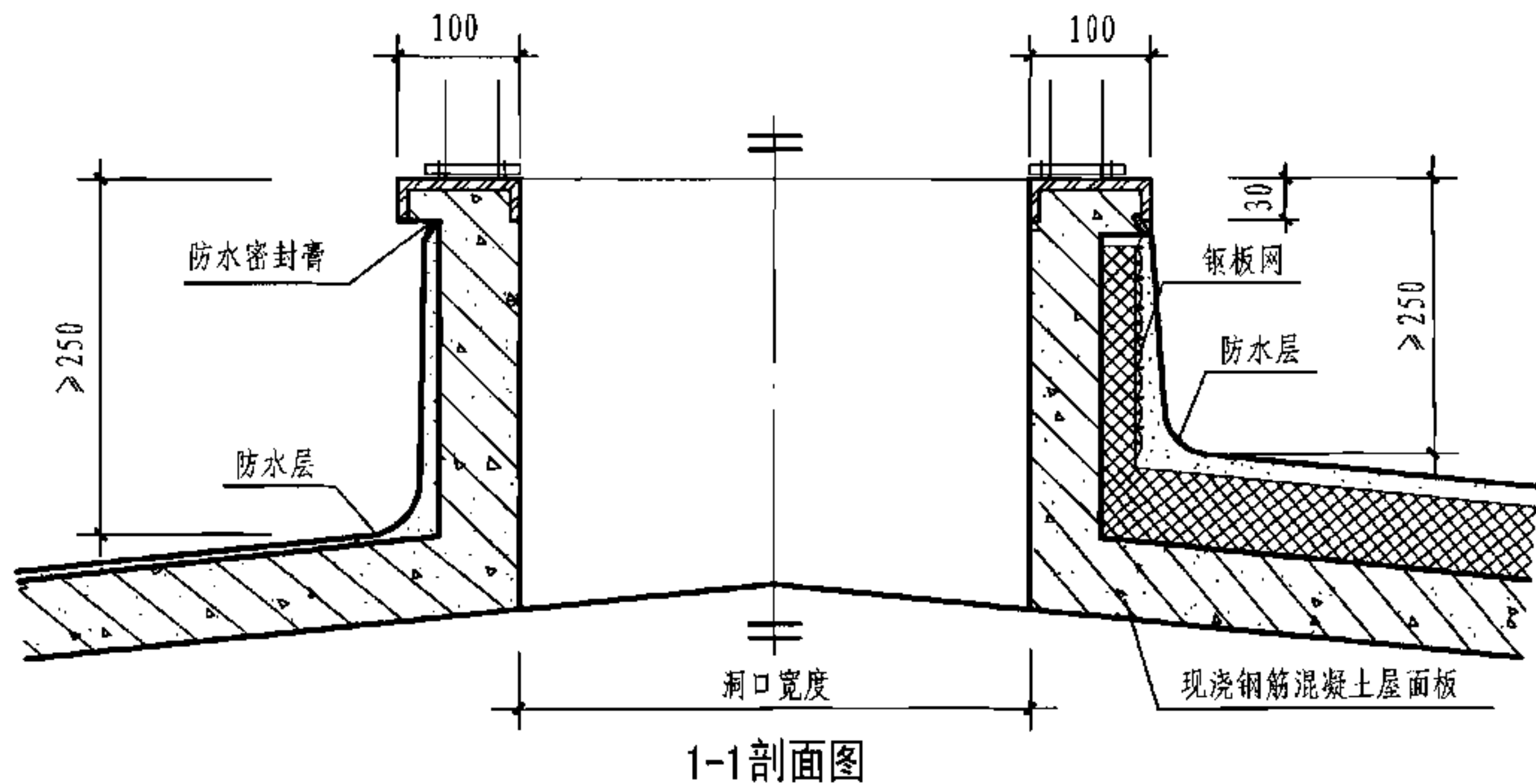
- 注: 1. 本图表示天窗钢板基座与现浇钢筋混凝土屋面的连接, 剖面图中左侧为非保温做法, 右侧为保温做法。  
 2. 钢板基座与天窗支架及屋面洞口预埋件的具体连接做法, 均按工程设计。  
 3. 钢板基座也可采用工字钢, 见本图集第50页。  
 4. 通风帽钢板基座与现浇钢筋混凝土屋面的连接可参照本图做法, 但基座上平面应保持水平。

钢板基座与现浇钢筋混凝土屋面安装图(横向天窗) 图集号 05J621-3

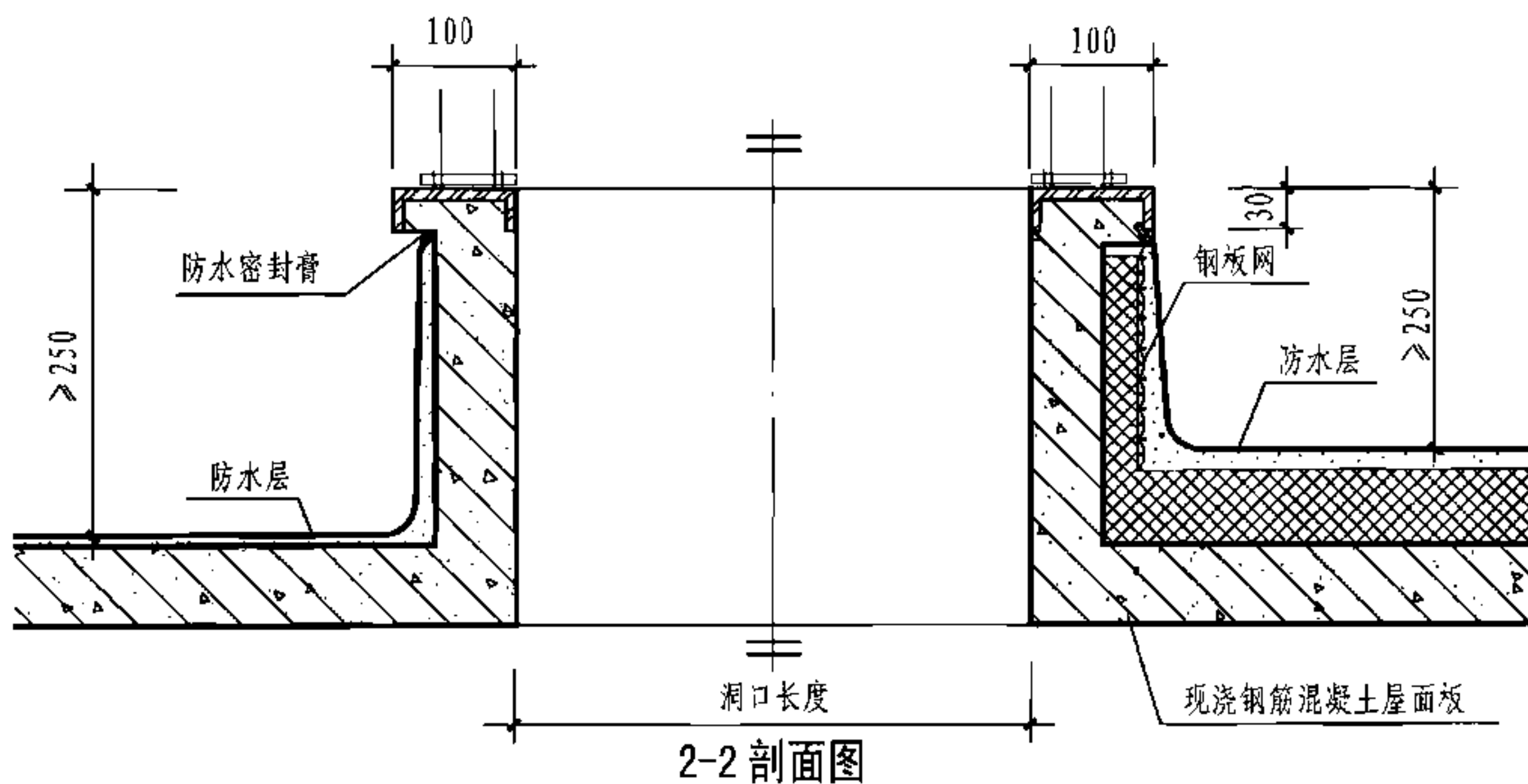
审核 王祖光 王祖光 校对 乐嘉龙 乐嘉龙 设计 闫伦 闫伦 页 56



屋脊天窗平面布置示意图



1-1剖面图

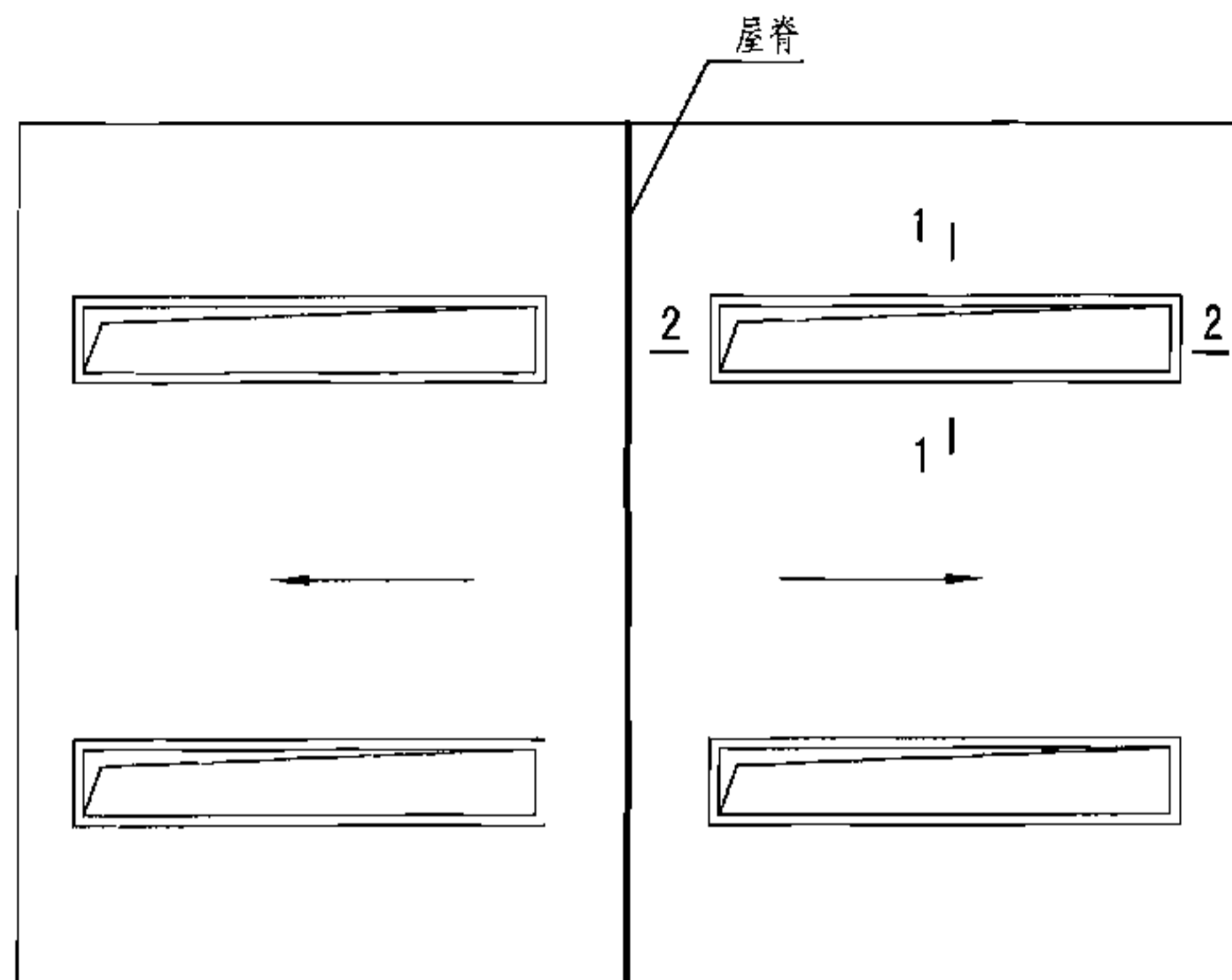


2-2剖面图

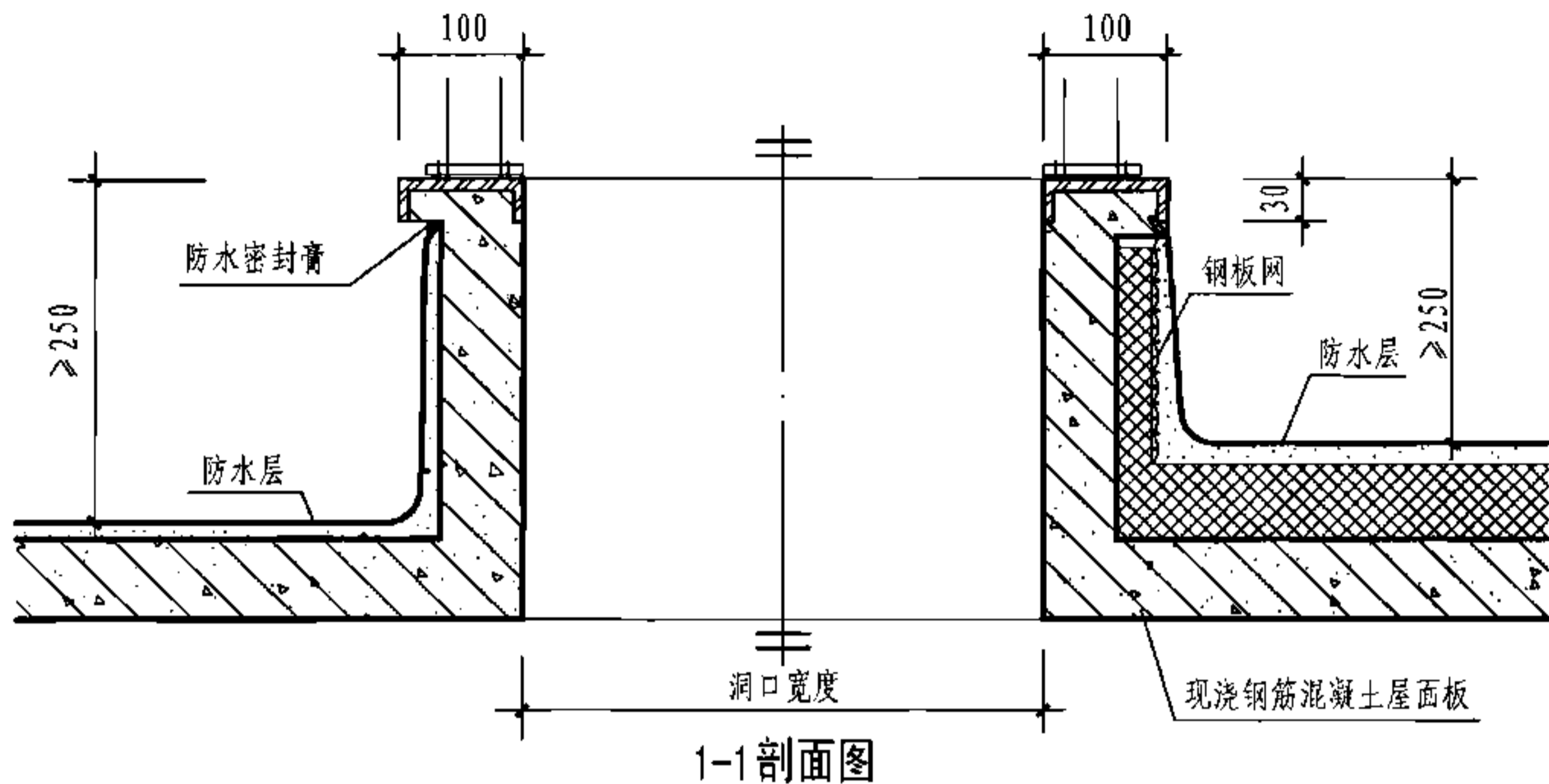
注: 1. 本图表示天窗钢筋混凝土基座与现浇钢筋混凝土屋面的连接, 左侧为非保温做法, 右侧为保温做法。  
2. 钢筋混凝土基座、预埋件及与天窗的具体连接做法均按工程设计。

钢混基座与现浇钢筋混凝土屋面安装图(屋脊天窗) 图集号 05J621-3

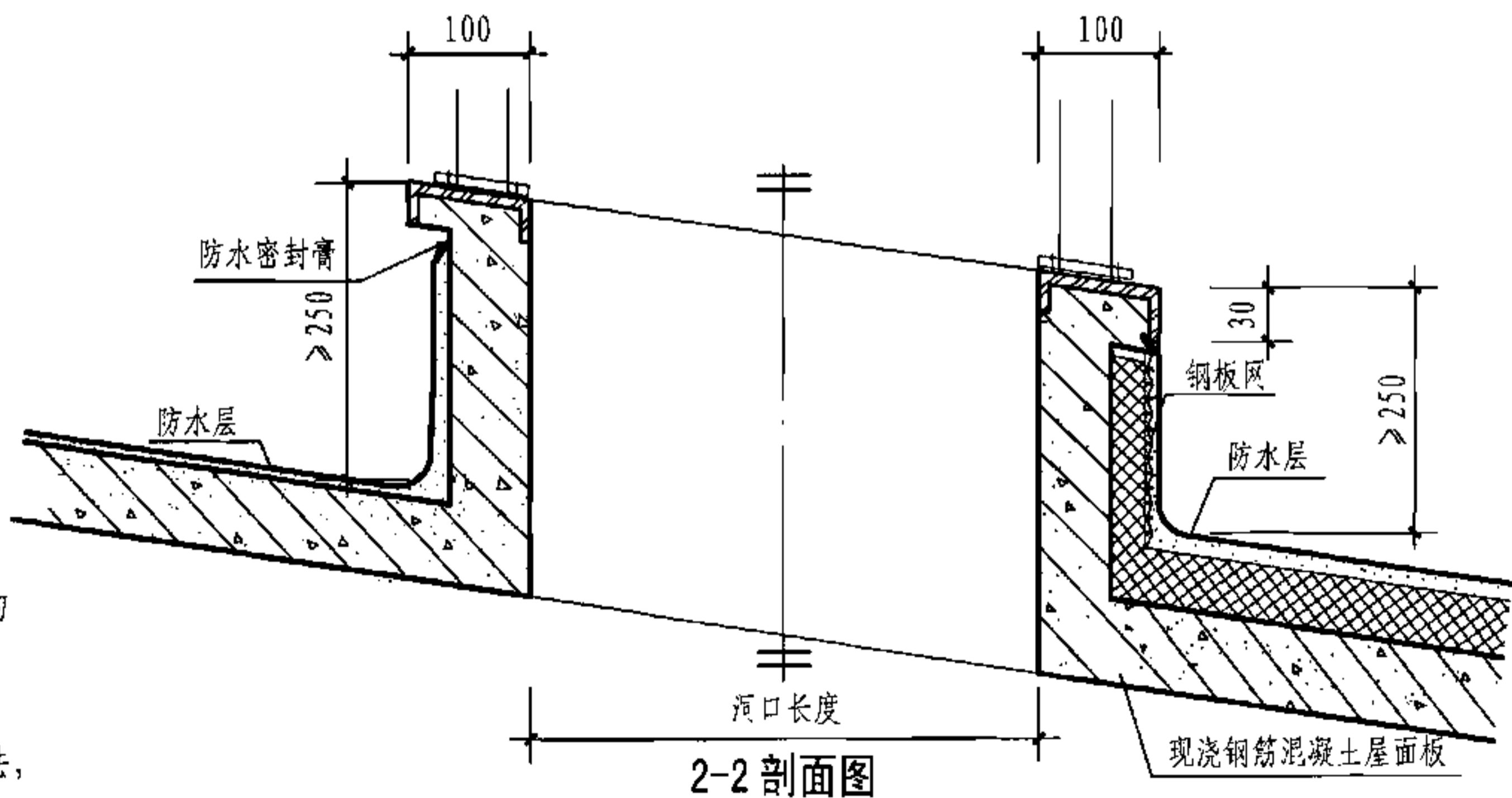
审核 王祖光 王祖光 校对 乐嘉光 设计 闫伦 页 57



横向天窗平面布置示意图



1-1剖面图



2-2剖面图

- 注: 1. 本图表示天窗钢筋混凝土基座与现浇钢筋混凝土屋面的连接, 左侧为非保温做法, 右侧为保温做法。  
 2. 钢筋混凝土基座、预埋件及与天窗的具体连接做法均按工程设计。  
 3. 通风帽钢筋混凝土基座与现浇钢筋混凝土屋面的连接可参考本图做法, 但基座上平面应保持水平。

钢混基座与现浇钢筋混凝土屋面安装图(横向天窗)

图集号

05J621-3

审核

王祖光

王祖光

校对

乐嘉龙

乐嘉龙

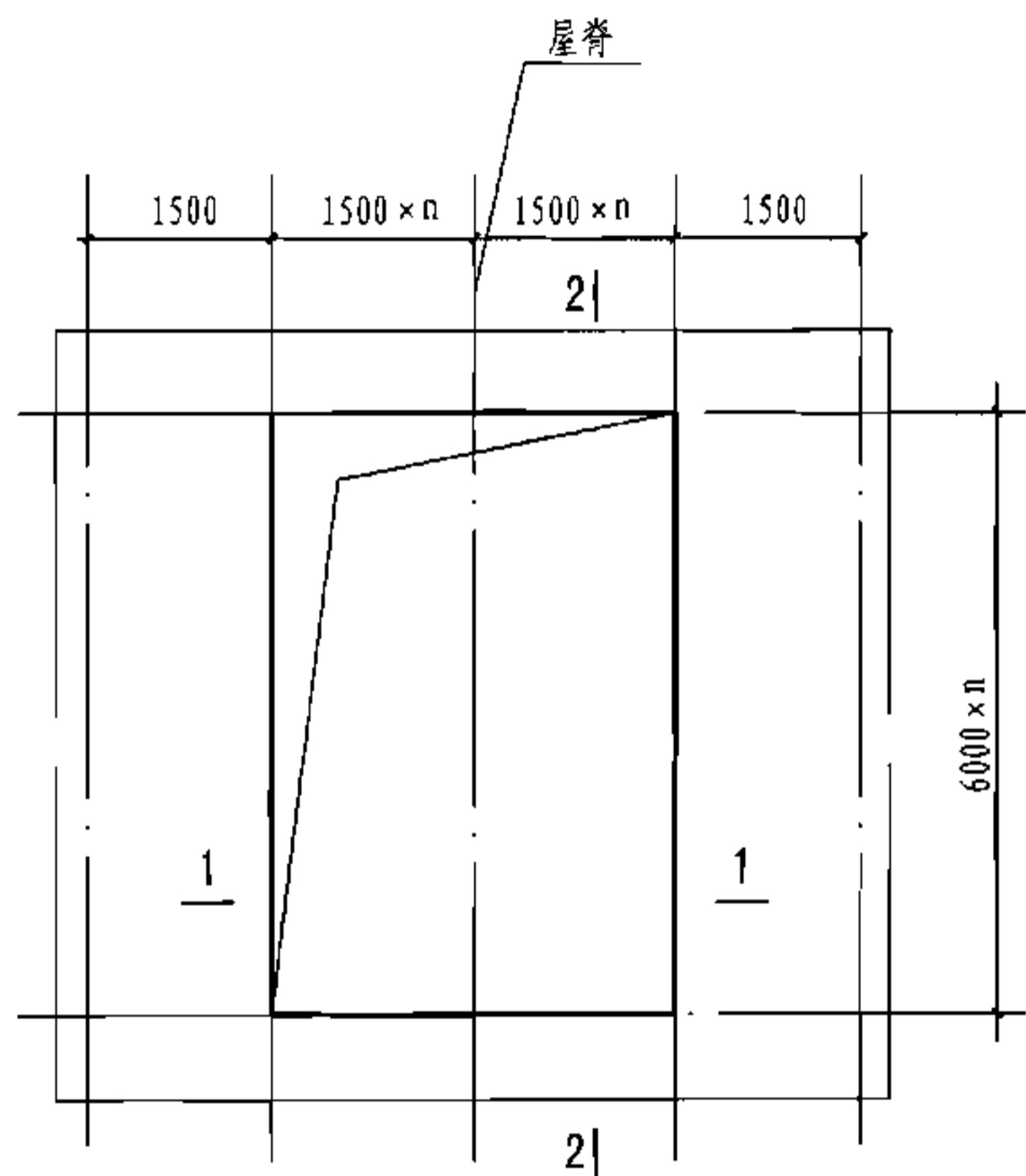
设计

闫伦

闫伦

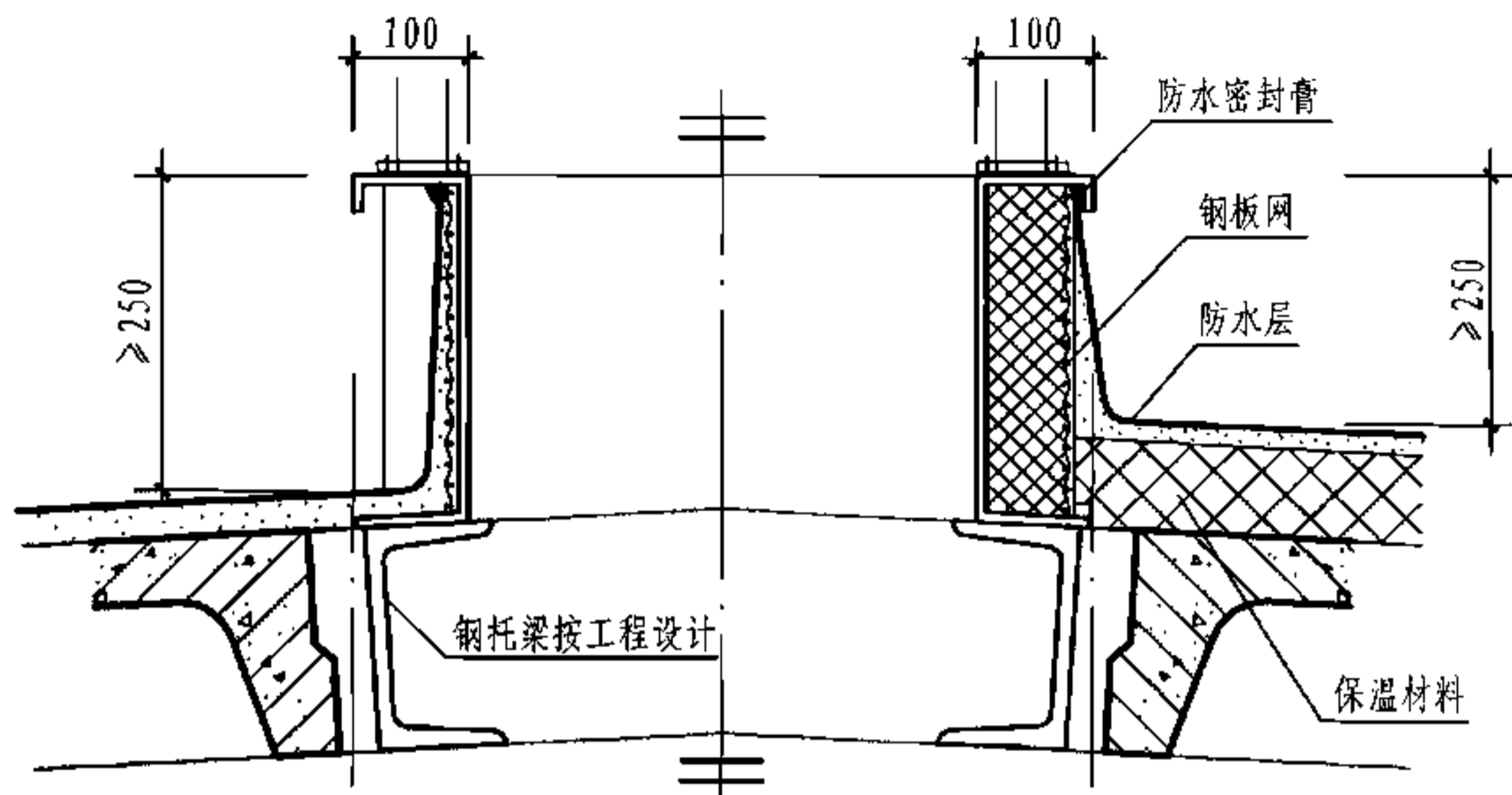
页

58

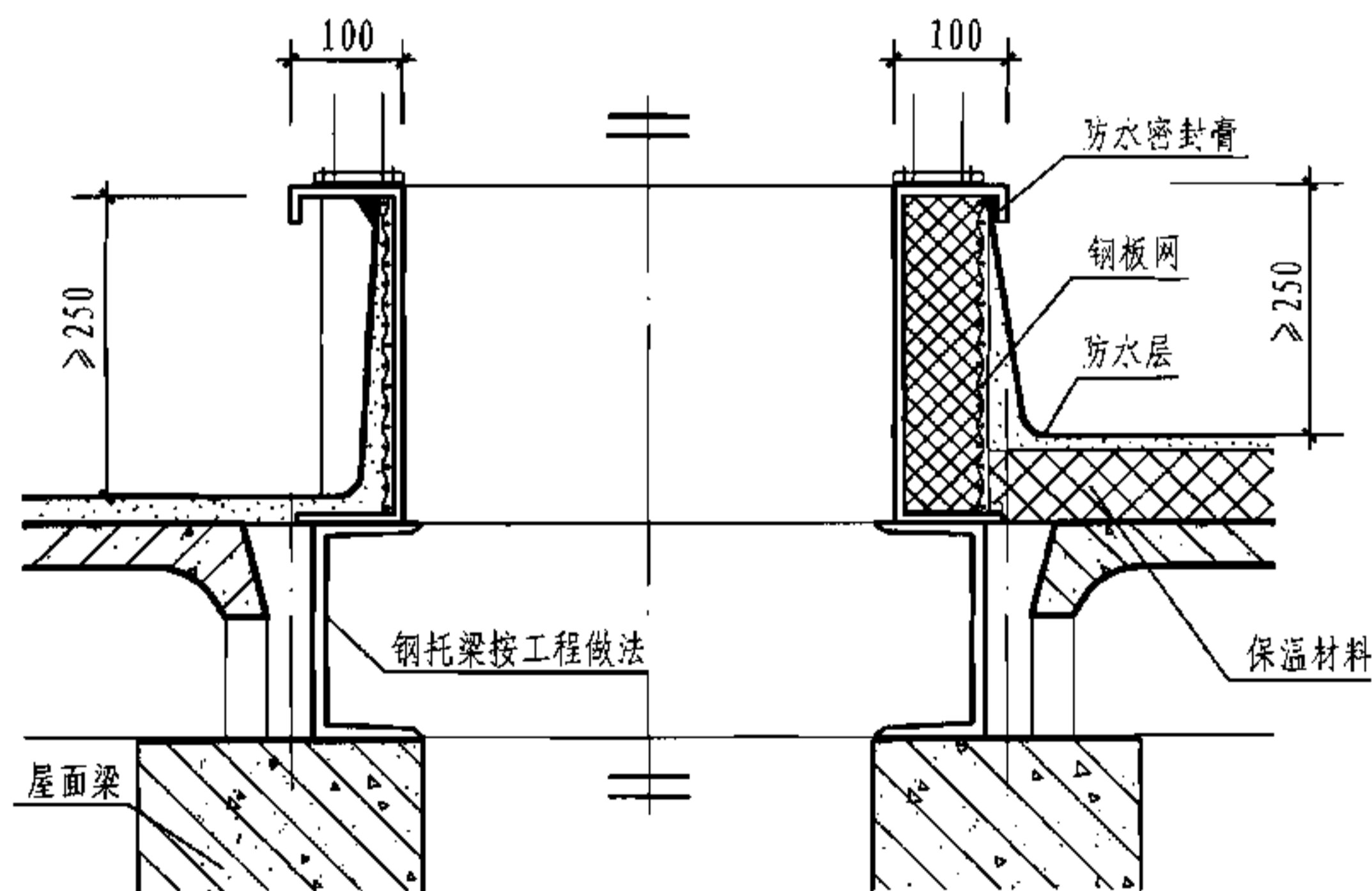


屋脊天窗平面布置示意图

- 注: 1. 本图剖面图左侧为非保温做法, 右侧为保温做法。  
 2. 钢板基座与天窗支架及钢托梁的具体连接做法, 钢托梁与屋面梁的具体连接做法均按工程设计。  
 3. 钢板基座也可采用工字钢, 见本图集第50页。

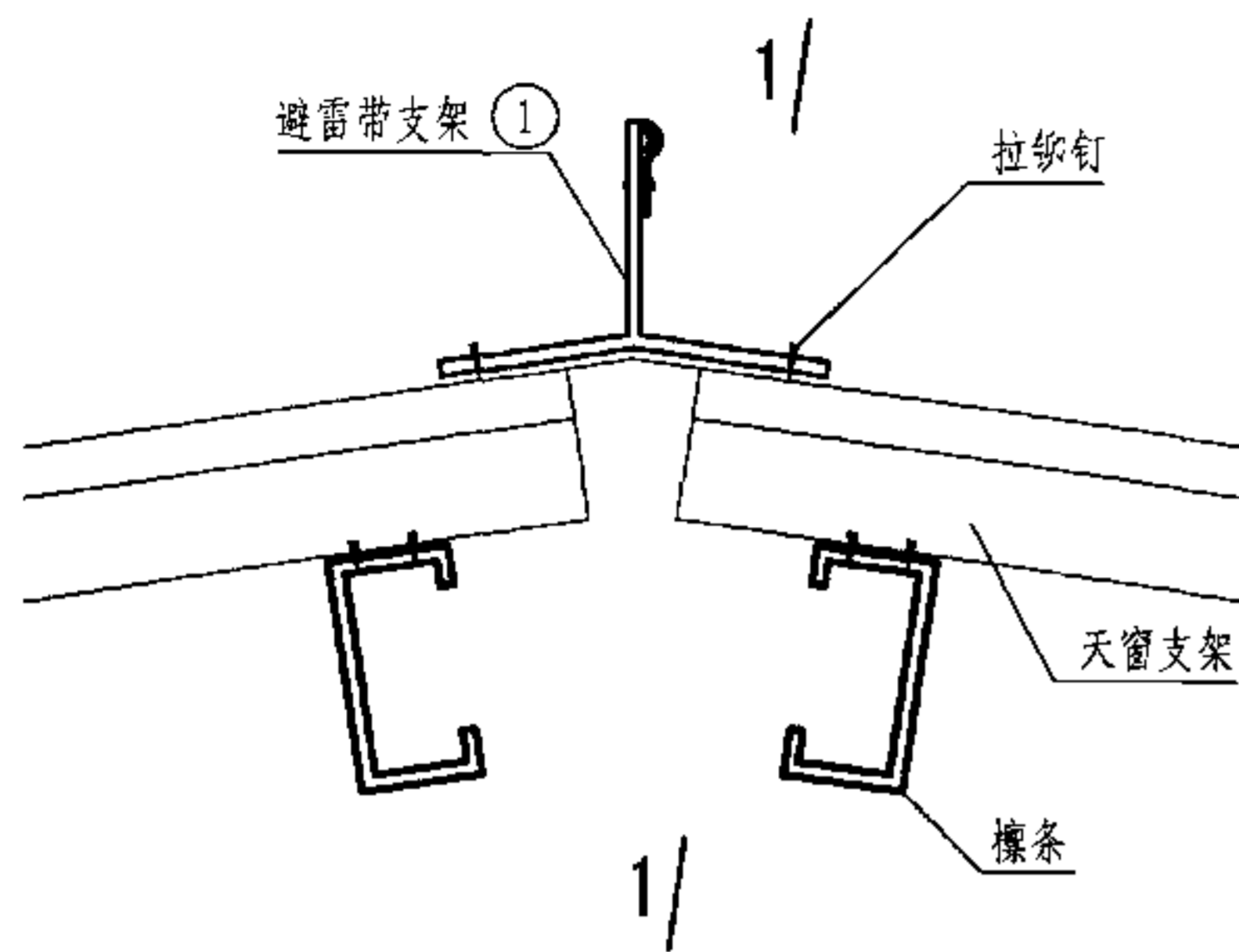


1-1 剖面图

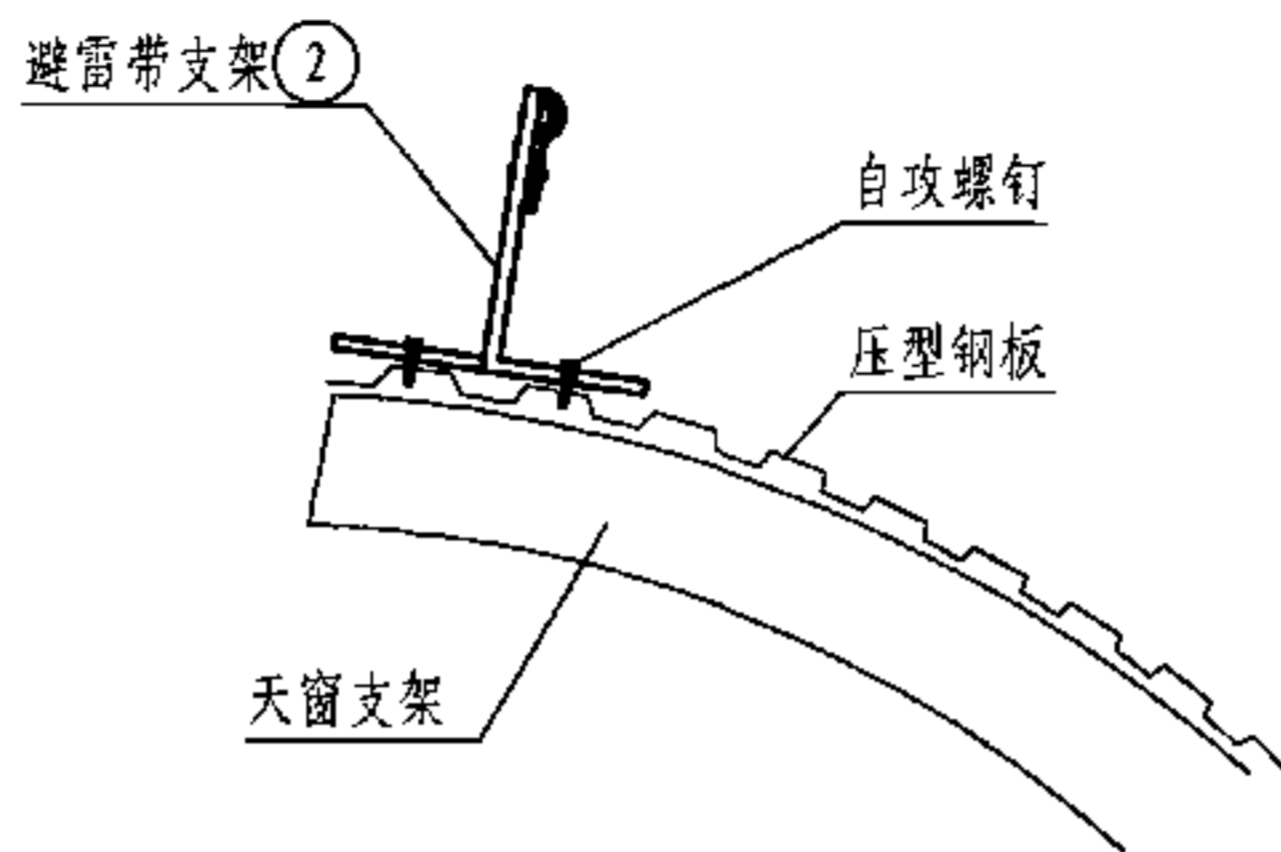


2-2 剖面图

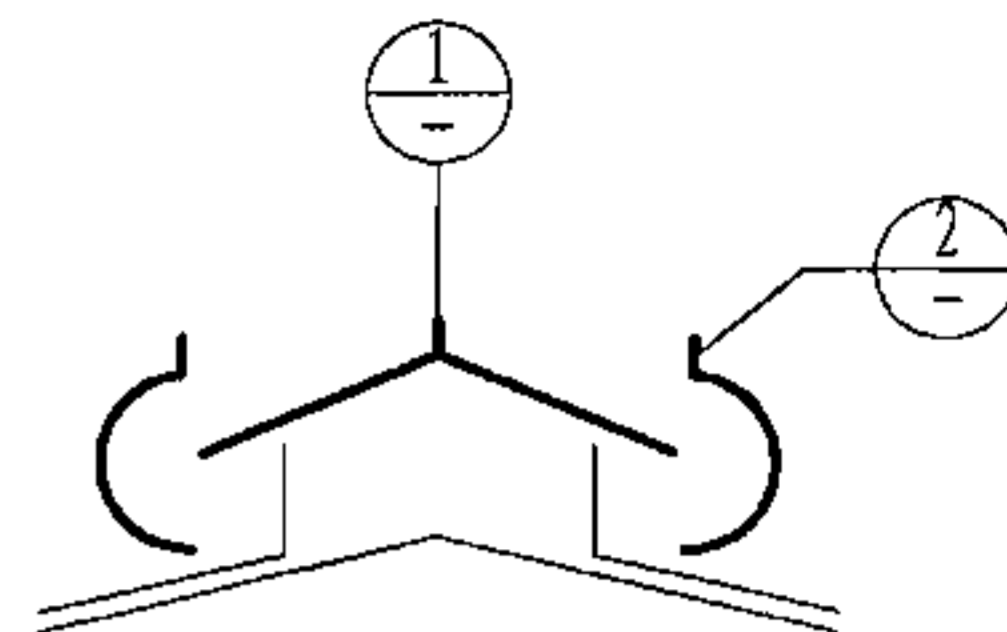
钢板基座与预制混凝土屋面板屋面安装图(屋脊天窗) 图集号 05J621-3



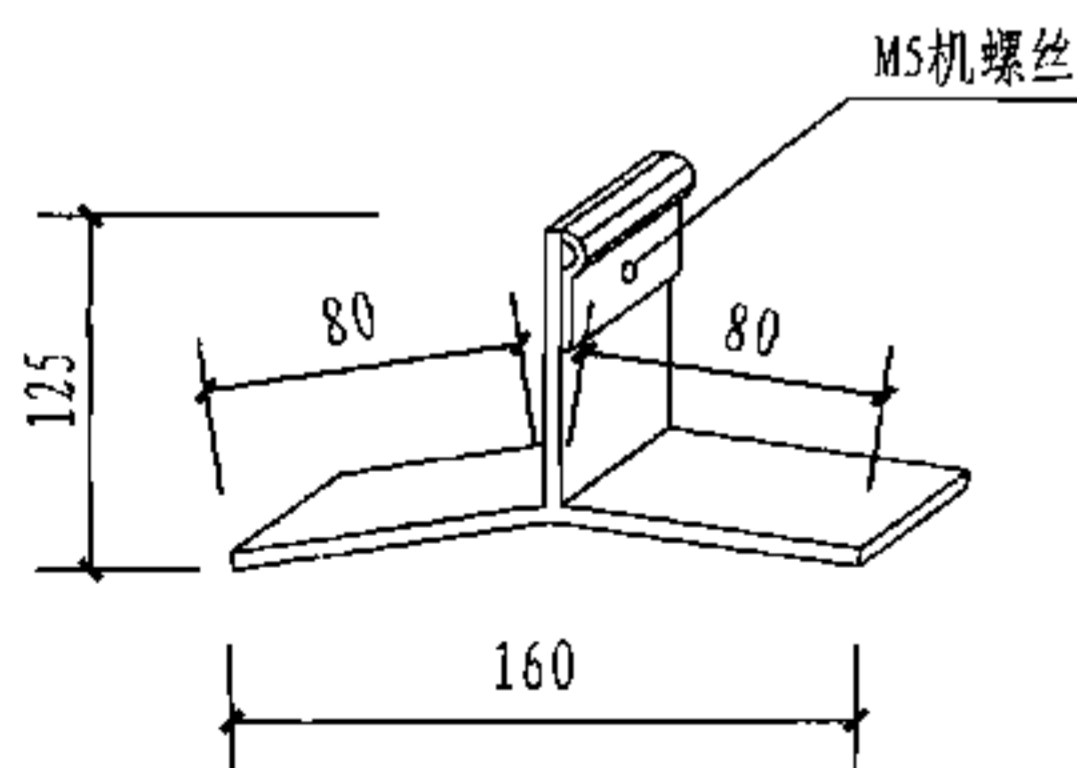
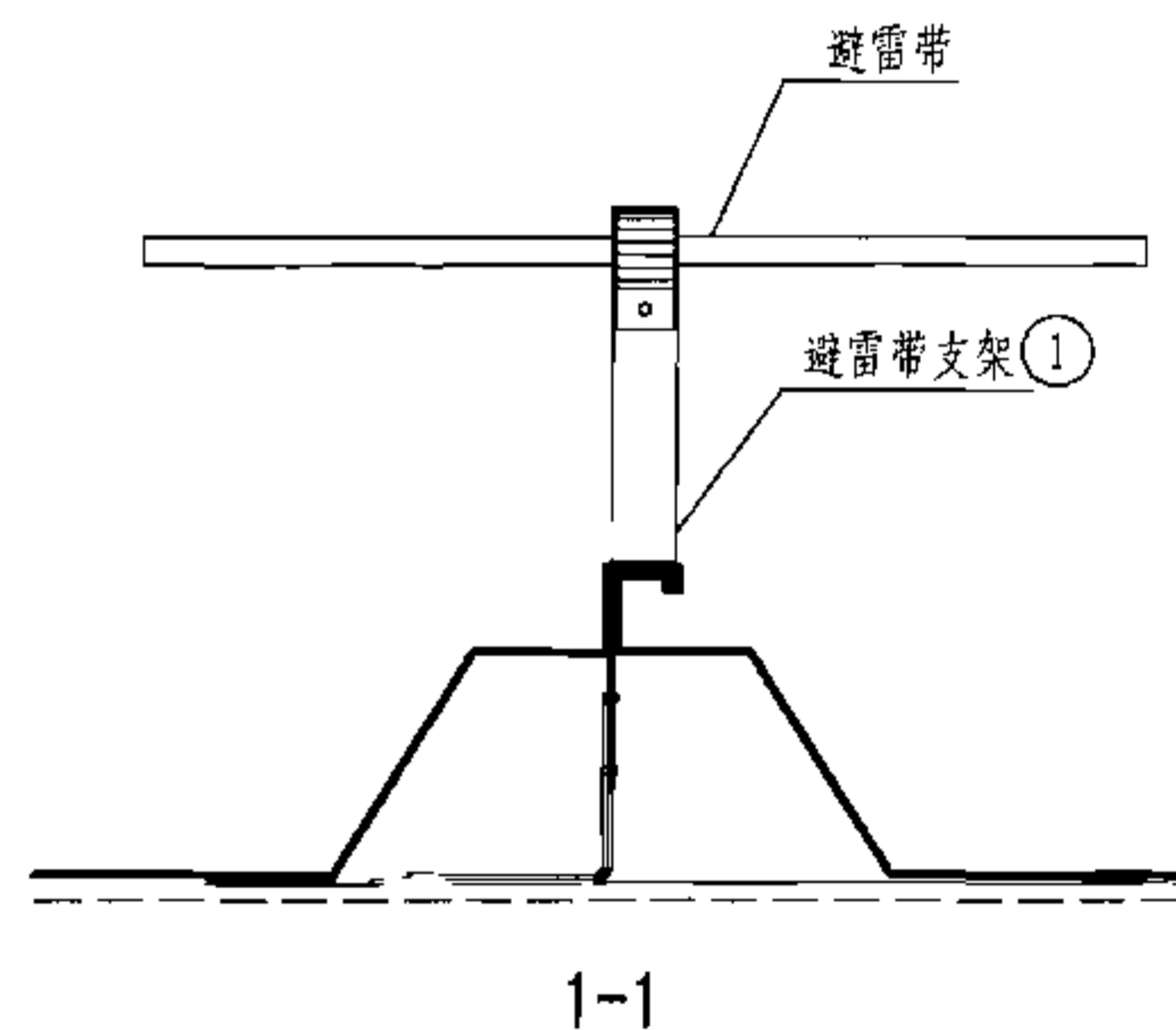
① 通风天窗屋脊



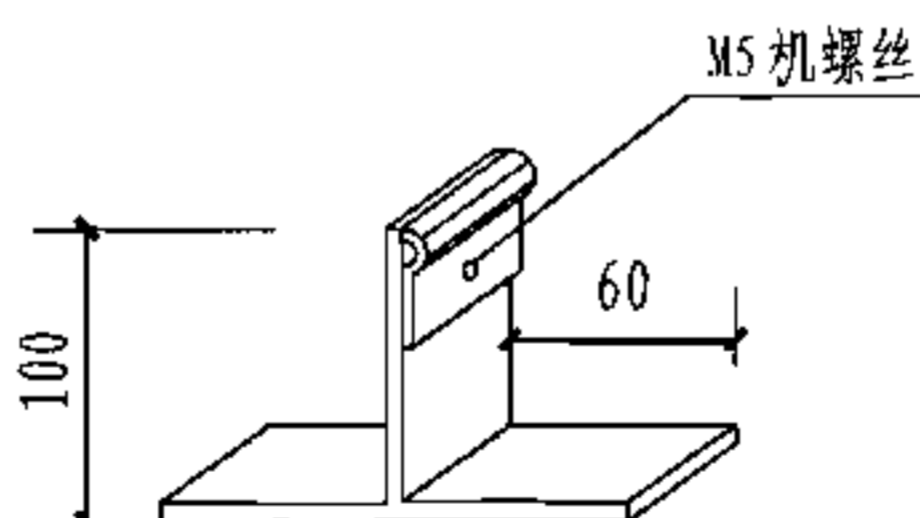
② 通风天窗挡风板



避雷带布置示意图



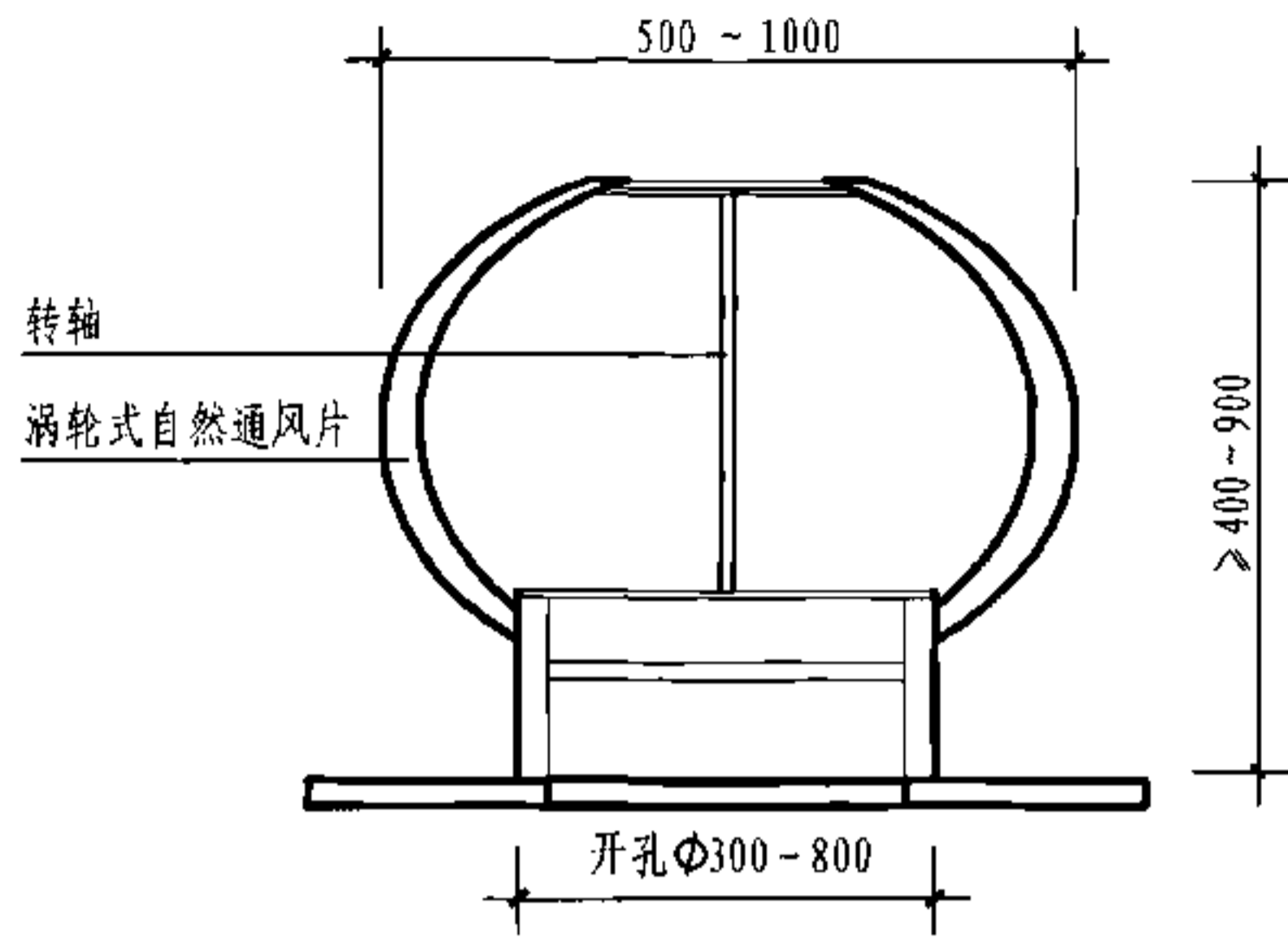
避雷带支架①大样



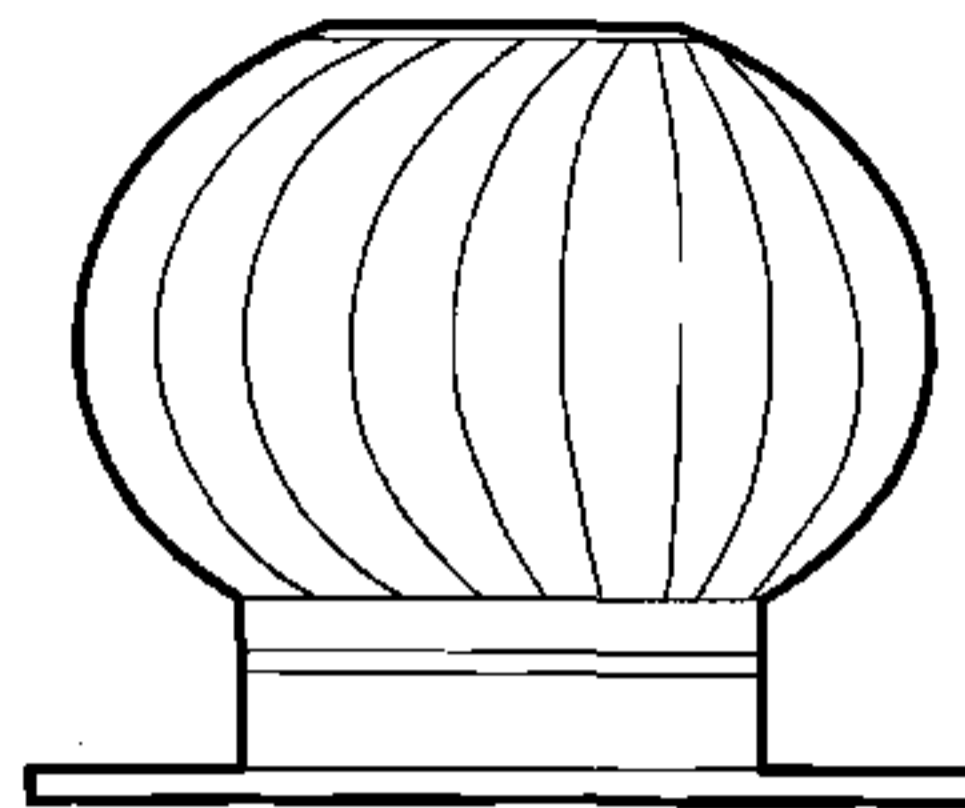
避雷带支架②大样

- 注: 1. 避雷带支架材质为3厚镀锌板。  
 2. 避雷带材质为 $\phi 8$ 圆钢。  
 3. 避雷带引下线部分按工程设计。

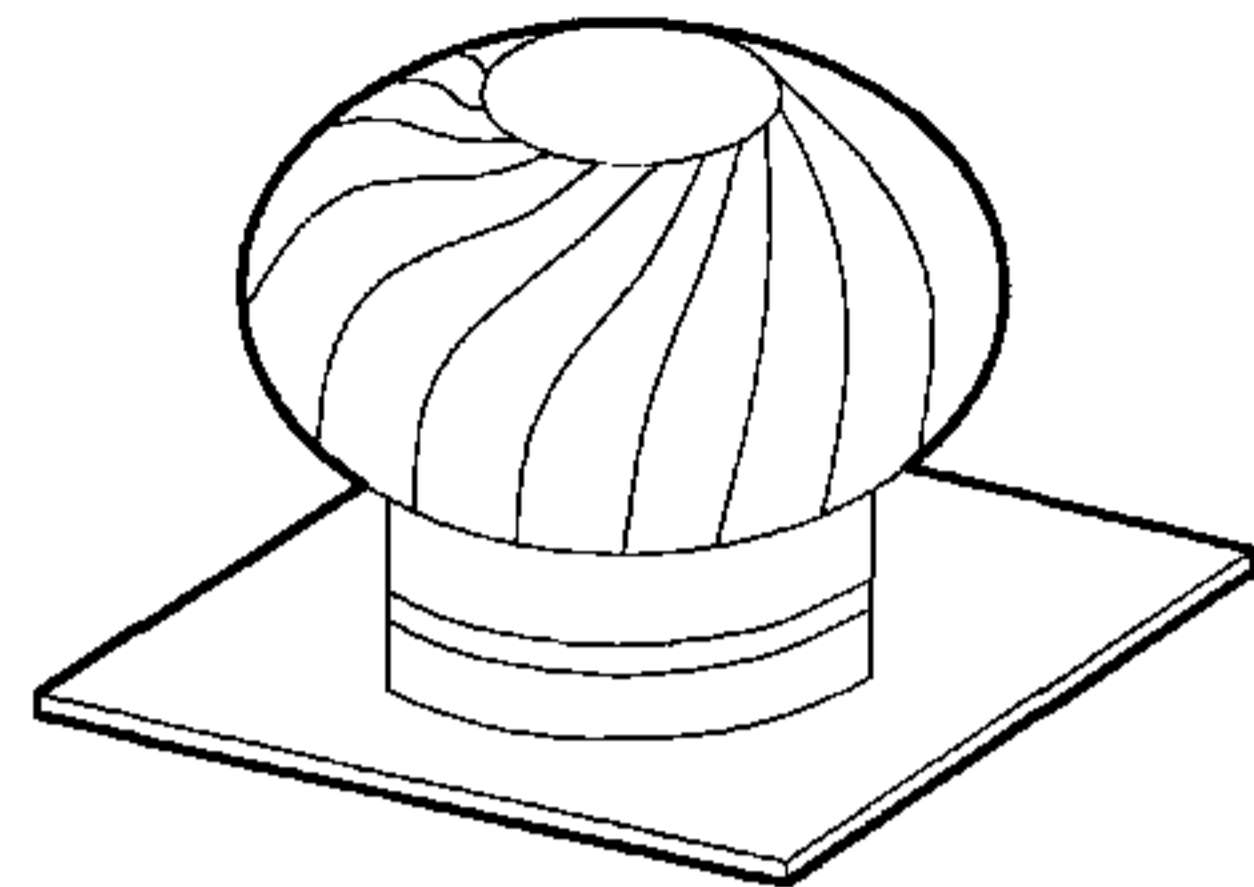
<b>通风天窗避雷带</b>							图集号	05J621-3
审核	王祖光	王祖光	校对	乐嘉龙	设计	闫伦	页	60



剖面图

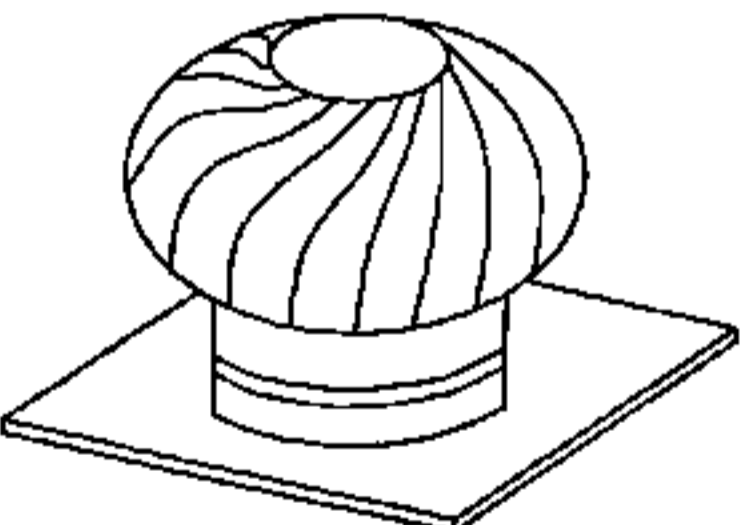


立面图



示意图

通风帽选用表

简图	代号	通风帽洞口直径	通风量	风速					有效通风面积 (m <sup>2</sup> )	每个重量 (kg)
				1m/s	2m/s	3m/s	4m/s	5m/s		
	TM-300	Φ300	m <sup>3</sup> /h	285	373	604	635	650	0.07	25
	TM-400	Φ400	m <sup>3</sup> /h	455	601.5	849.5	950	1092.5	0.12	32.5
	TM-500	Φ500	m <sup>3</sup> /h	785	1155	1555	1821.5	2162.5	0.19	45
	TM-600	Φ600	m <sup>3</sup> /h	1115	1853	2015	2378	2790	0.28	56
	TM-700	Φ700	m <sup>3</sup> /h	1400	1480	2619	3013	3440	0.38	95
	TM-800	Φ800	m <sup>3</sup> /h	1570	2081.5	2864.5	3328	3882.5	0.5	104

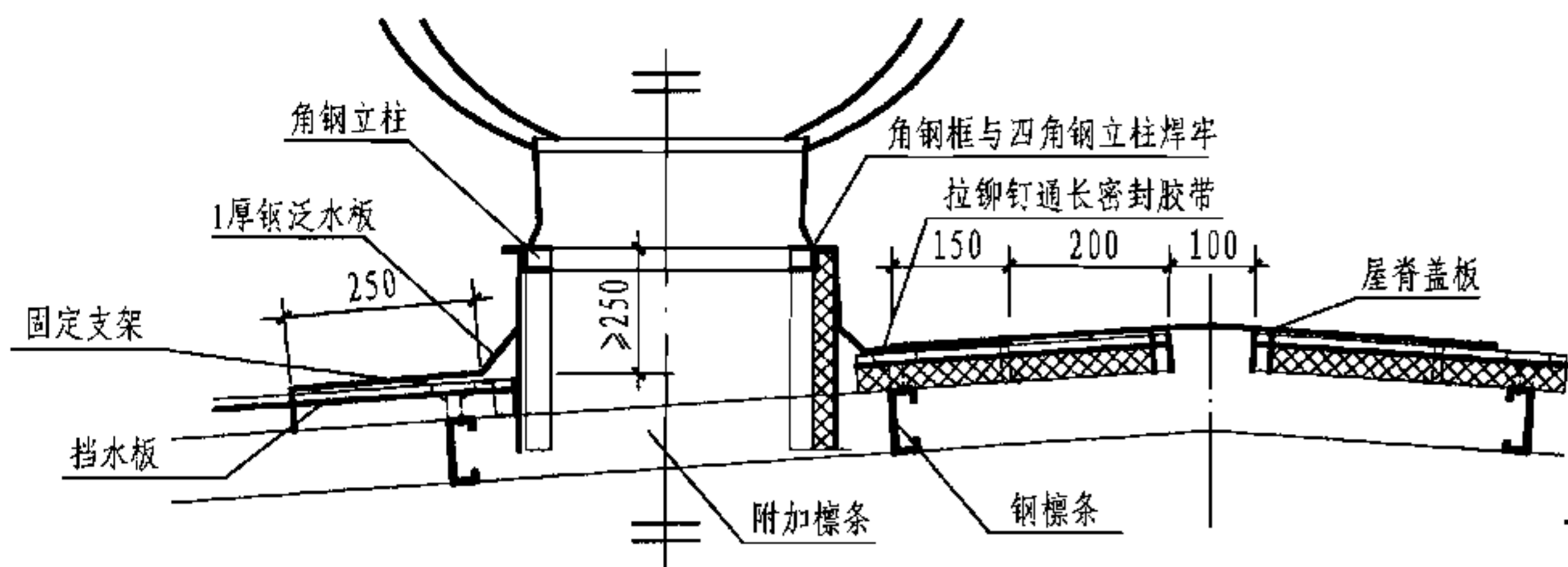
- 注：1. 通风帽可用不锈钢钢板及铝合金板制作。  
 2. 通风帽钢板基座做法参照本图集第50页。  
 3. 通风帽钢板基座与屋面的连接详见本图集第52、54、56、58、62、63页。

通风帽剖面图、立面图、示意图、选用表

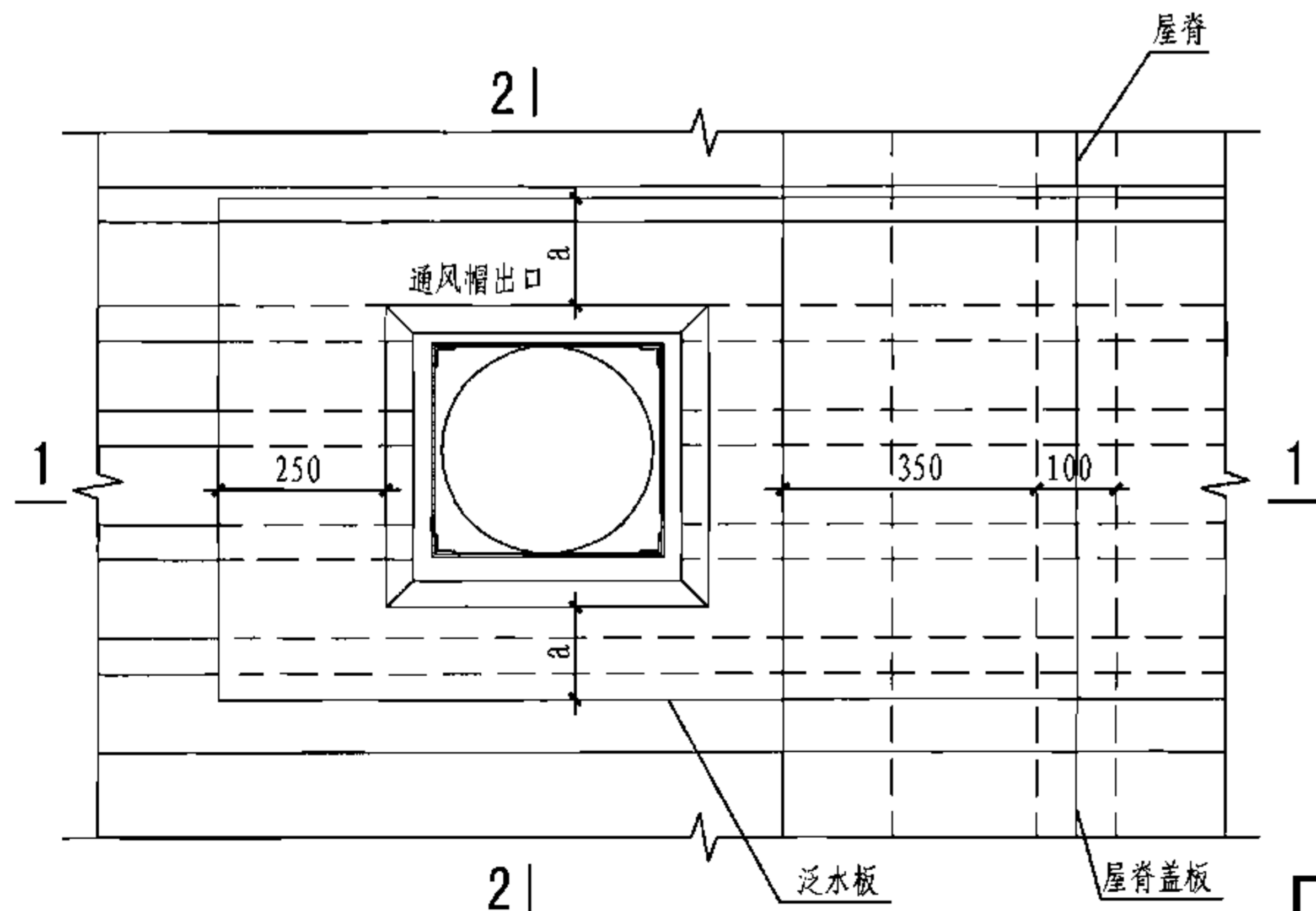
图集号 05J621-3

审核 王祖光 王祖光 校对 乐嘉龙 乐嘉龙 设计 闫伦 闫伦

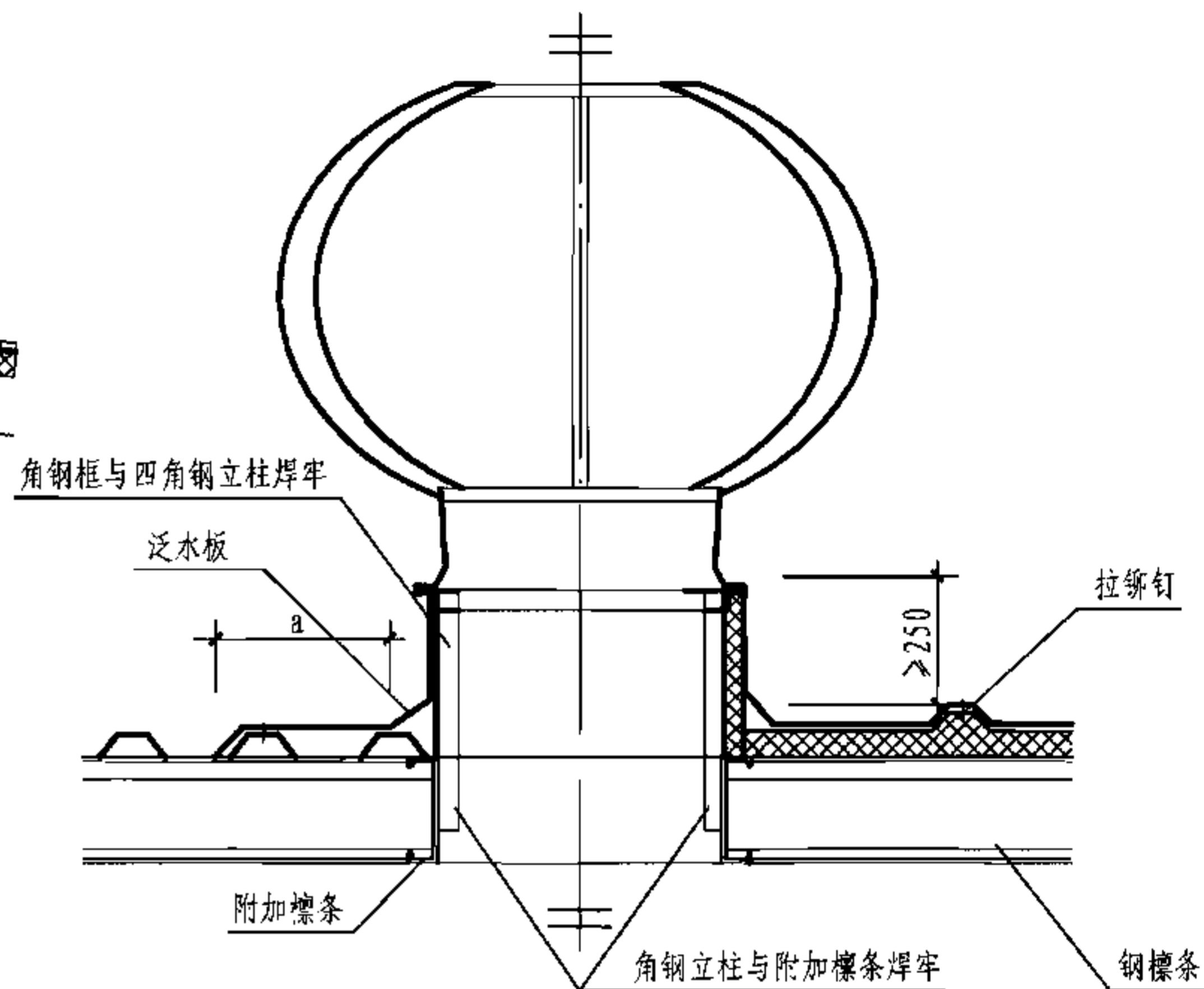
页 61



1-1 剖面图



平面图

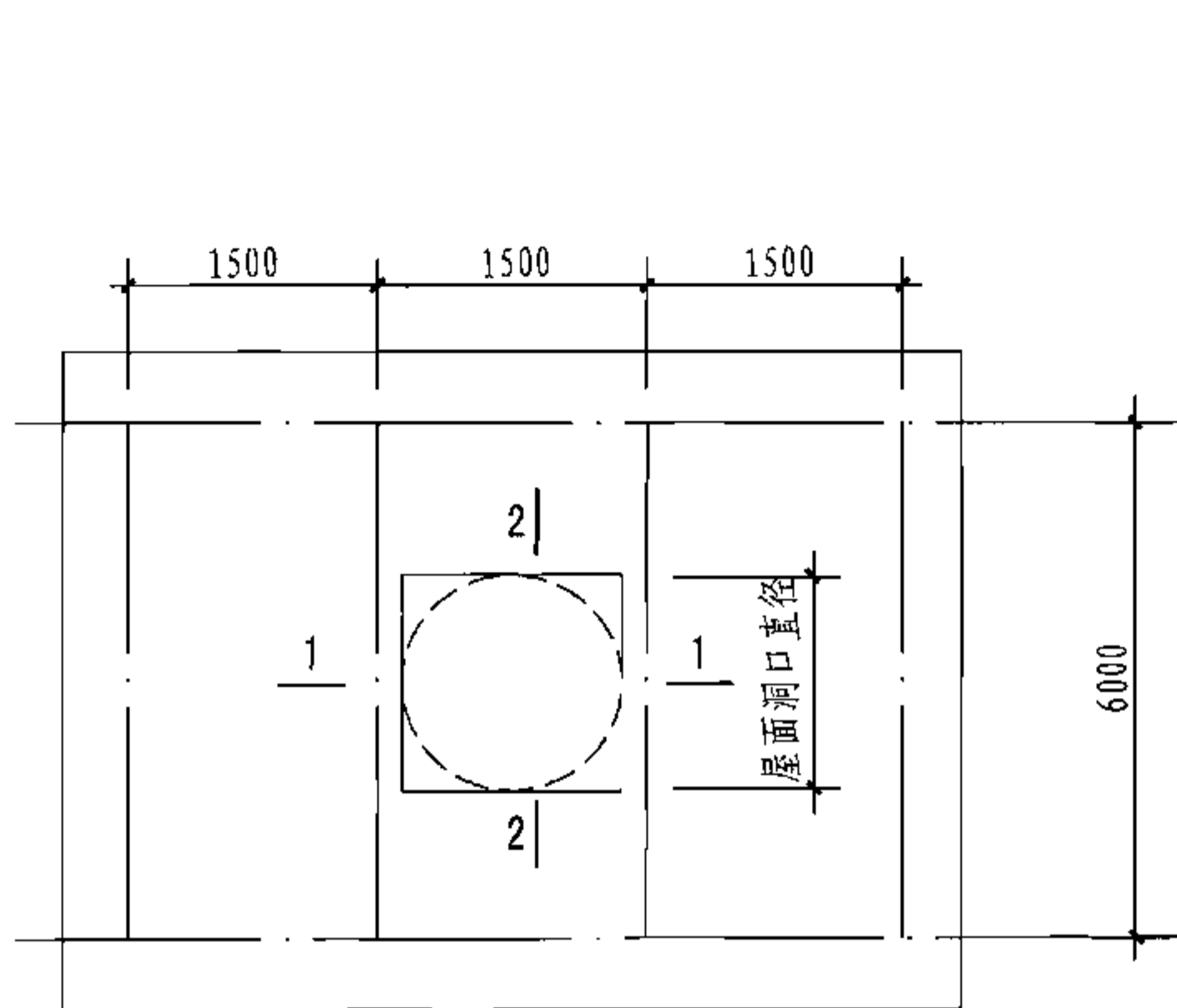


2-2 剖面图

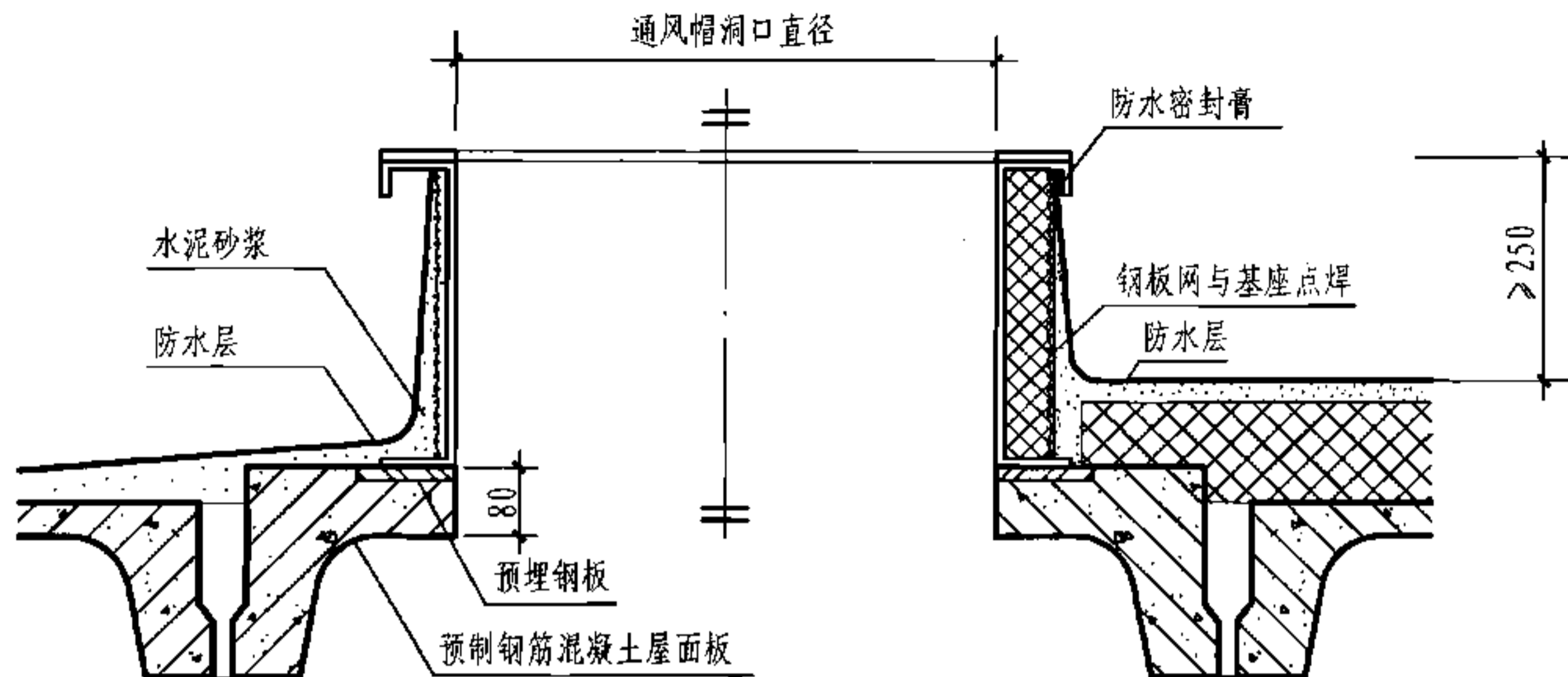
- 注: 1. 本图为通风帽角钢支座连接方式, 角钢支座按工程设计。  
 2. 本图剖面图左侧为非保温做法, 右侧为保温做法。  
 3. 通风帽也可采用钢板基座连接方式, 具体做法参照本图集第52、54页。  
 4. 通风帽钢板基座做法参照本图集第50页。  
 5. a根据板型确定。

通风帽与压型钢板、夹芯板屋面安装图

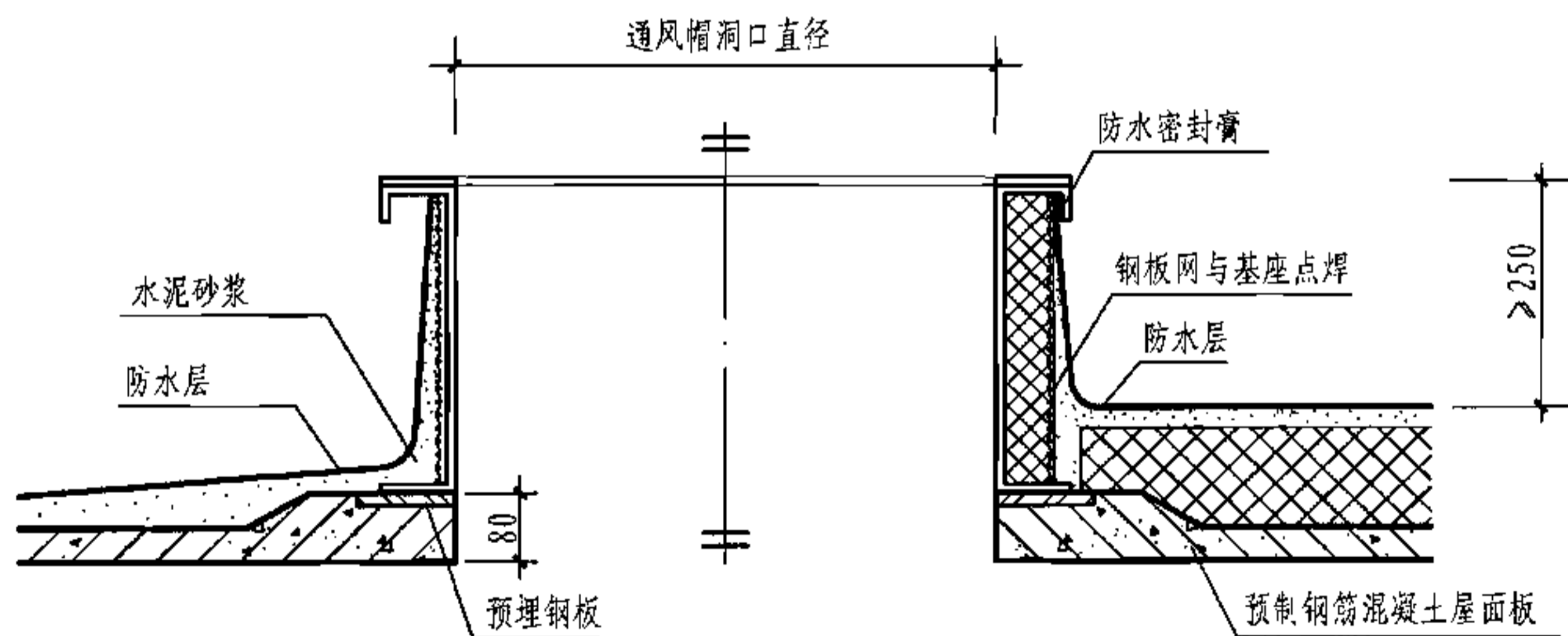
图集号 05J621-3



预制钢筋混凝土屋面板  
通风帽安装平面示意图



1-1剖面图



2-2剖面图

- 注：1. 本图左侧为非保温做法，右侧为保温做法。  
 2. 通风帽钢板基座参照本图集第50页做法。  
 3. 预制钢筋混凝土屋面板开洞详见国家标准图集《1.5m×6.0m预应力混凝土板》04G410-1中相关页次内容，开孔形状及尺寸按工程设计。  
 4. 通风帽钢板基座与开洞板面预埋钢板焊牢，预埋钢板顶面与开洞板的加厚顶面取平。

通风帽与预制钢筋混凝土屋面板安装图							图集号	05J621-3
审核	王祖光	孔祖光	校对	乐嘉龙	设计	闫伦	页	63

## 南通净海通风天窗相关技术资料

### 1. 产品简介

NJZT 系列屋顶通风天窗是由压型彩钢板或玻璃钢与方管骨架组合而成的；屋顶薄型通风器由彩钢板或镀锌钢板模块化组合制作。

该系列节能型屋顶通风天窗被广泛地应用于电力、冶金、化工、轻工、电子、造船、橡胶、钢铁等各种热车间的通风换气。

### 2. 产品原理

通风天窗是利用室内外温度差产生的热压及风力作用产生的风压来实现换气的一种通风设备。

### 3. 结构特点

该产品外型美观，通风流量系数从原天窗结构 0.6 提高至 0.84，安装方便，无震动，不消耗电能，内外气流状态最佳，抗风荷载 1200~1800Pa，薄型通风天窗改进了原屋顶通风天窗的重量大、结构复杂、成本高等缺点。采用模块化结构进行自由组合，极大地缩短了生产和安装周期，是一种高效、重力自流、强力散热的通风装置。也可根据用户要求设计成采光型，透光率可达 80% 以上。

### 4. 产品规格

屋顶通风天窗按喉口可分为 1.5m、2m、2.5m、3m、3.5m、4m、4.5m、5m、5.5m、6m 等十余种规格（也可进行非标设计），阀板可手动或电动控制。屋顶薄型通风天窗喉口可分为 1.5m、2.2m、3m、4.5m、6m 等几种规格（也可进行非标设计），阀板可手动或电动控制。

本页根据南通市净海暖通设备厂提供的技术资料编制。

## 海芙德工业通风设备相关技术资料

<p>屋脊通风机 HL-9~HL-24</p>	<p>特点：该产品荷载较轻（3m/台），可整机运往现场，安装快捷，安装于屋脊处，防水性能较好</p>	<p>型式：内含可以开关的活动装置（电动和手动控制方式）</p>	<p>洞口宽度： 350~920mm 洞口长度： 3000mm*n</p>	<p>适用于各类标准工业厂房</p>
<p>屋面式自然采光通风器 HL-600G</p>	<p>特点：该设备与屋面平行，抗风阻力小；采光与通风排气一体成型</p>	<p>型式：片架式内部结构，无开关装置</p>	<p>洞口宽度： 600mm 洞口长度： 根据设计要求定</p>	<p>适用于各类标准工业厂房</p>
<p>高容量通风器（气楼）外观：流线型、折线型、半圆型 HL120~HL900</p>	<p>特点：流线型的外形，线条流畅，排风阻力小，流量系数高，通风排气效果非常好。散件供货，由专业人员现场安装</p>	<p>型式：（外观：流线型、折线型、半圆型）内含可以开关的风阀门（电动和手动控制方式）</p>	<p>洞口宽度： 1200~9000mm 洞口长度： 根据设计要求定</p>	<p>适用于各类产生极端热度和烟量的工业厂房。诸如：玻璃车间、钢铁制造工厂</p>
<p>矩阵式屋顶通风器 LB15~HLB-60</p>	<p>特点：外形低，风阻力极小，双重防水性能，防水性能好。模块化单元组合，可以方便地连续安装</p>	<p>型式：内含可以开关的活动装置（电动和手动控制方式）</p>	<p>洞口宽度： 1500~6000mm 洞口长度： 根据设计要求定</p>	<p>适用于各类特殊要求的工业厂房</p>
<p>涡轮式自然通风器 HL-φ500 ~ HL-φ800</p>	<p>特点：结构轻巧，安装方便</p>	<p>型式：进口轴承传动，不锈钢材质</p>	<p>洞口尺寸： φ500~700mm</p>	<p>适用于各类标准工业厂房</p>

## 上海麦登通风天窗相关技术资料

### 1. 产品简介

麦登系列通风天窗是上海麦登通风工程有限公司和秦皇岛玻璃研究设计院、包头钢铁设计研究总院秦皇岛分部引进国外技术开发的产品。麦登系列通风天窗主要有棱形、折线形、弧形等，近几年新开发出更新型的钳形天窗。麦登系列天窗安装在建筑物屋面上，是集通风、采光、排烟等功能于一体的建筑配套设备，广泛应用于玻璃、冶金、橡胶、机械、铸造等行业的工业厂房。

上海麦登通风工程有限公司在 2003 年通过了 ISO9001:2000 认证。公司产品在天津大无缝钢管公司、首都钢铁公司、广西南宁玻璃有限公司、泰乐（献县）铸造公司、海南新大洲摩托车公司、青岛黄海橡胶集团公司等几十家单位使用。

### 2. 产品特性

(1) 通风：按照风动原理，合理设计内部结构，使通风天窗达到较大的通风量，且本天窗可以通过调节装置调节通风量。

(2) 采光：本通风天窗可以自然采光，节约能源，改善环境。

(3) 防腐：骨架钢材采用热浸锌防腐，减少维护，延长使用寿命。

(4) 美观：外形采用弧线形，使产品美观大方。

### 3. 产品规格

产品按开启方式，可分为：敞开式、手动式、电动式、智能式四种类型。喉口尺寸可根据用户要求进行设计、制作、安装。

### 4. 性能指标

主要产品技术性能指标

喉口尺寸 (mm)	通风量 [m <sup>3</sup> /(h.m)]	外形宽度 (mm)	外形高度 (mm)
800	5561	1400	600
1500	11288	2900	1600
3000	24312	5300	2700
4500	37337	8200	3600
6000	52360	10600	4500
7000	56525	11600	4800
8000	60690	14200	5000
9000	60377	15600	5200
12000	82825	20000	7500

注：1. 以上通风量指标可作为设计参考值。

2. 喉口尺寸可根据不同的工程要求进行设计。

本页根据上海麦登通风工程有限公司提供的技术资料编制。

## 江苏金秋竹通风天窗相关技术资料

### 1. 产品简介

本公司生产的 TC 系列通风天窗、系列采光排烟天窗、通风帽等采光通风设备，能够有效地组织通风，排除室内余热和污浊气体，对改善环境质量起着十分重要的作用。

### 2. 产品特性

(1) 总体布局合理，弧线流畅，进排气口面积准确协调，能迅速增大排气压力，有效组织进排气流，通风性能好、效率高。

(2) 结构可靠安全，设计符合有关技术规范，具有抗风、抗雪、抗震稳定构架。

(3) 引进新材料、新工艺，标准件选用国标螺栓，构架构件选用优质型钢，围护板、挡雨板选用国标彩钢型材和采光型材，造型新颖美观，具有采光、通风、散热等多种功能。

(4) 散水挡雨导向设计准确到位，挡雨严密，有效防止空气倒流，杜绝飘雨现象；各道檐沟及排雨装置采用国际先进的耐候密封，具有可靠的防雨雪渗透功能。

(5) 阀板启闭采用特制机电一体化电动开窗机驱动（可手动和电动操作），钢管传动，运转平稳，操作灵活安全。

(6) 产品制造工艺先进，施工安装简便，防锈（镀锌）处理得当，检验按标准控制。

### 3. 产品规格

(1) 通风天窗洞口宽度：1500、2000、2500、3000、3500、4000、4500、5000、6000、9000、12000mm。

(2) 通风天窗洞口长度：3000n、4000n 组合（也可由用户需要自行选定）。

(3) 通风天窗有开敞式和启闭式两种。

### 4. 性能指标

(1) 最大承受风载荷：1.0kPa

(2) 最大雪载荷：0.8kN/m<sup>2</sup>

(3) 局部阻力数：≤1.7

(4) 适应环境温度：-40℃~80℃

(5) 适应相对湿度：40%~80%

(6) 通风器能承受的最大风速：36m/s

(7) 通风器电机参数：

电源 380V 频率 50Hz

电机功率 0.55 kW

电机转速 1400r/min

本页根据江苏金秋竹门业有限公司提供的技术资料编制。

## 上海方政通风天窗相关技术资料

### 1. 产品特点

应用自然界的风压差和热压差作用，把厂房内生产活动所产生的余热、烟尘、废气排出，吸入新鲜冷空气。由此连续不断，达到通风换气的目的。产品设计合理，构件采用高强度型钢作骨架，优质彩钢板作挡风挡雨材料，安全可靠，经久耐用。

### 2. 产品选用

型号有 12 种，喉口结构分为开敞式和启闭式两大类。开敞式即自然通风方式，散热效果好，节省设备成本和运转维修费用。当需要环境温度控制较严时，可选用启闭式。有需要，可加轴流风机等作辅助排风系统。有腐蚀性气体的车间，其构件则需要防腐蚀处理。特殊场所，可另行特别设计。

### 3. 适用范围

- (1) 广泛应用于冶金、制造、化工等企业。也适用于大型超市、商场、车站、码头等公共建筑的换气系统。
- (2) 有助于改善含有粉尘、有害气体的工作环境。
- (3) 对有一般环保要求的厂房，实现防暑降温，净化室内空气，达到提高环境品质的目的。

本页根据上海方政机电自控设备有限公司提供的技术资料编制。

## 宜兴市恒通瑞运建筑通风天窗相关技术资料

### 1. 产品简介

恒通瑞运建筑通风天窗是工厂预制、现场安装的钢结构定型标准产品，它适用于工业建筑与民用建筑，如电力、汽车、冶金、化工、造船、机械等工业厂房及大型超市、商场、车站、码头等公共建筑。

### 2. 产品类型

通风天窗作为定型产品，一般由天窗架、外围护板、挡雨板、排水沟槽、阀板、泛水板、启闭机构等部分组成。天窗架及钢板基座一般用型钢制作。

外围护板一般采用压型钢板，即彩色涂层钢板或以镀锌钢板为原材，经辊压冷弯成型的建筑用围护板材。

有采光功能的通风天窗内的玻璃钢采光板又称玻璃纤维增强聚酯采光板。可作为天窗屋面板、挡风墙。

产品有开敞式、启闭式钢结构通风天窗，开敞式、启闭式采光通风天窗，带轴流风机的通风天窗，屋脊式横向的通风天窗，不锈钢或铝合金通风帽。

### 3. 产品规格

通风天窗的洞口尺寸宽 900、1500、2000、3000、4000、5000、6000、7500、9000mm；

通风天窗的高度 1000、1500、2000、2500、3000、4000、5000mm；

通风帽直径有 300、400、500、600、700、800mm；

同时可生产非标通风天窗，并提供启闭天窗等各种电控装置与五金件。

压型钢板或现浇钢筋混凝土屋面以 3000、4000 为模

数，洞口长度为  $3000 \times n$ 、 $4000 \times n$  ( $n$  为模数的倍数)。预应力钢筋混凝土屋面板以 6000 为模数，洞口长度为  $6000 \times n$  ( $n$  为模数的倍数)。

### 4. 质量控制

按照 ISO9001-2000 质量管理体系进行质量控制。

### 5. 选用说明

通风天窗适用于钢结构建筑，也适用于钢筋混凝土土框、排架结构建筑，选用时应注明。如用于钢筋混凝土结构屋面，应在相应部位预埋连接用钢板埋件。

通风天窗适用于非地震地区和设防烈度  $\leq 7$  度的地震区，如不能满足要求，需协商，另行设计制作。

通风天窗钢板基座是天窗与屋面的连接构件，应根据所选用的通风天窗型号由工程进行设计和加工制作。

根据不同生产厂房和公用建筑要求，不同位置的安装要求，可选用相应的通风天窗类型、规格、功能产品及电气配件；工厂生产、现场安装。通风天窗可根据客户要求，采用不锈钢、彩钢板、铝板、玻璃钢、镀锌方钢等材料；传动方式可根据客户要求，采用手控与遥控开启天窗的方式。

所有五金部位均经过氧化及镀锌处理。

### 6. 产品色彩

通风天窗钢骨架与围护板可根据要求，提供不同色彩的成品。

本页根据宜兴市恒通瑞运建筑通风天窗安装有限公司提供的技术资料编制。

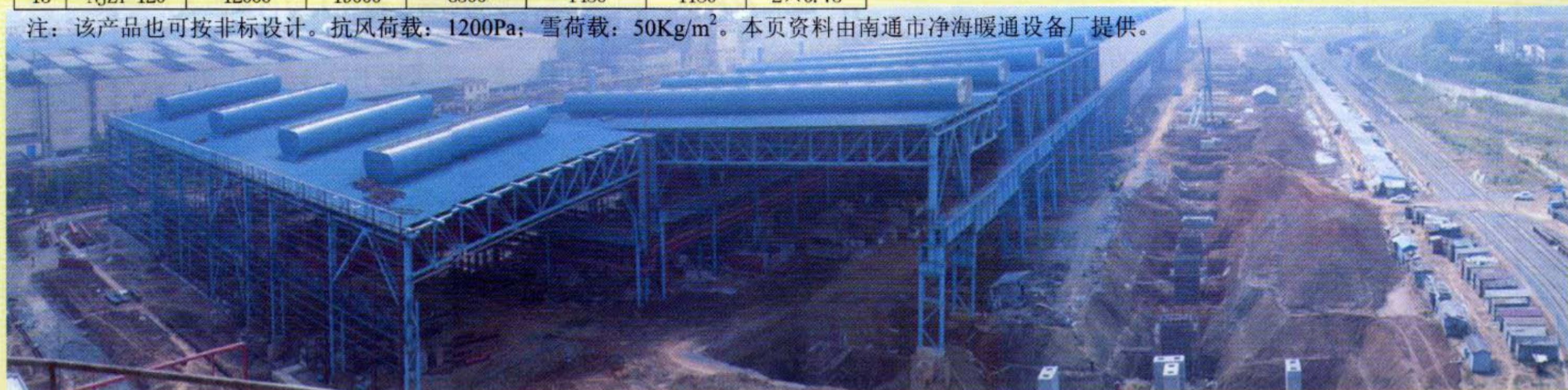
## ● 屋顶通风天窗产品原理及特点

屋顶通风天窗 4-8 型是利用室内外温差自然通风所造成的热压及风力作用所产生的风压来实现换气的一种通风方式。屋顶通风天窗具有结构重量轻，外型美观，安装使用方便，不用维护，无震动，不消耗电能，也能达到良好的通风效果。它是一种最经济、最有效通风方式。

## ● 产品规格

序号	型号	喉口尺寸 A(mm)	外型尺寸		重量(Kg/m)		电机功率 (Kw/3m)
			B(mm)	H(mm)	电动阀板	导流板	
1	NJZT-15	1500	3300	1450	140	120	0.37
2	NJZT-20	2000	4300	1800	185	160	0.37
3	NJZT-25	2500	5300	2150	240	200	0.37
4	NJZT-30	3000	6300	2500	290	245	0.37
5	NJZT-35	3500	7300	2850	330	270	0.55
6	NJZT-40	4000	8300	3200	375	300	0.55
7	NJZT-45	4500	9300	3550	420	330	0.75
8	NJZT-50	5000	10300	3850	470	390	0.75
9	NJZT-55	5500	11300	4200	530	435	1.1
10	NJZT-60	6000	12300	4450	590	480	1.1
11	NJZT-70	7000	13500	4500	710	580	2×0.55
12	NJZT-80	8000	15000	4800	830	680	2×0.55
13	NJZT-90	9000	16000	5000	960	800	2×0.75
14	NJZT-100	10000	17500	5800	1140	940	2×0.75
15	NJZT-120	12000	19000	6500	1450	1180	2×0.75

注：该产品也可按非标设计。抗风荷载：1200Pa；雪荷载：50Kg/m<sup>2</sup>。本页资料由南通市净海暖通设备厂提供。



## ● 屋顶薄型通风天窗产品特点

屋顶薄型通风天窗 11-12 型最大高度仅高于屋顶接口之上 546mm，因而风阻最小；重量很轻，建筑造价也因屋顶负荷减轻而减少；采用三重防雨雪槽的结构，以保证通风道干燥和没有反溅；模化单元组合每单元宽度 762mm，可多排并列安装；可设开闭阀门。它是一种高效、重力自流、无噪音、勿需电力，不需维护的设备，特别适合高层、炎热和难于到达的屋顶处。

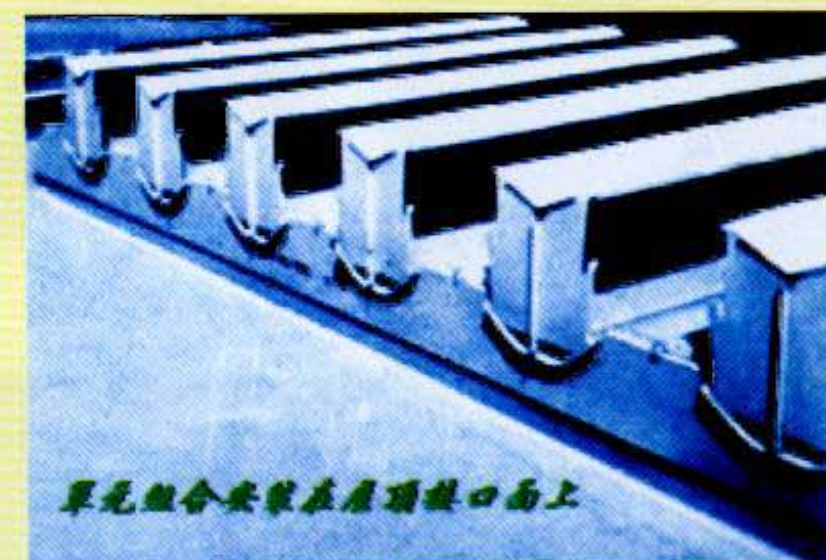
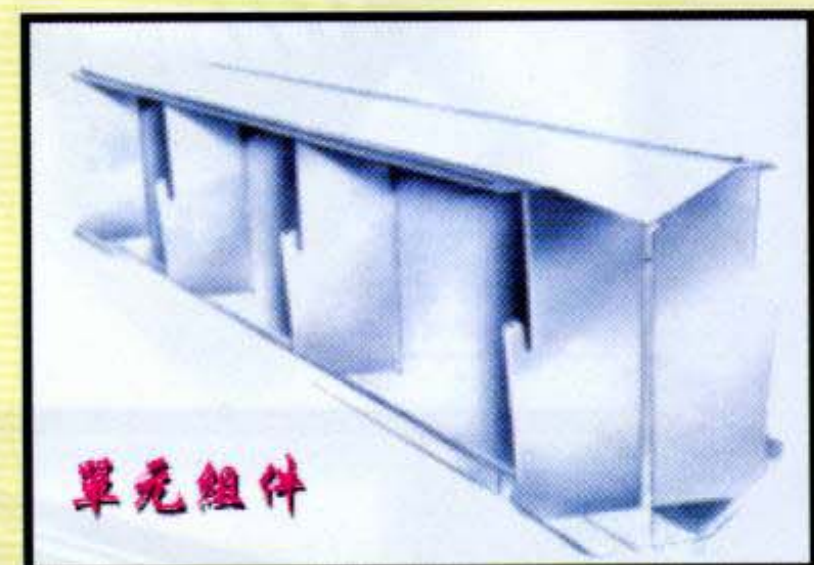
## ● 屋顶薄型通风天窗产品规格

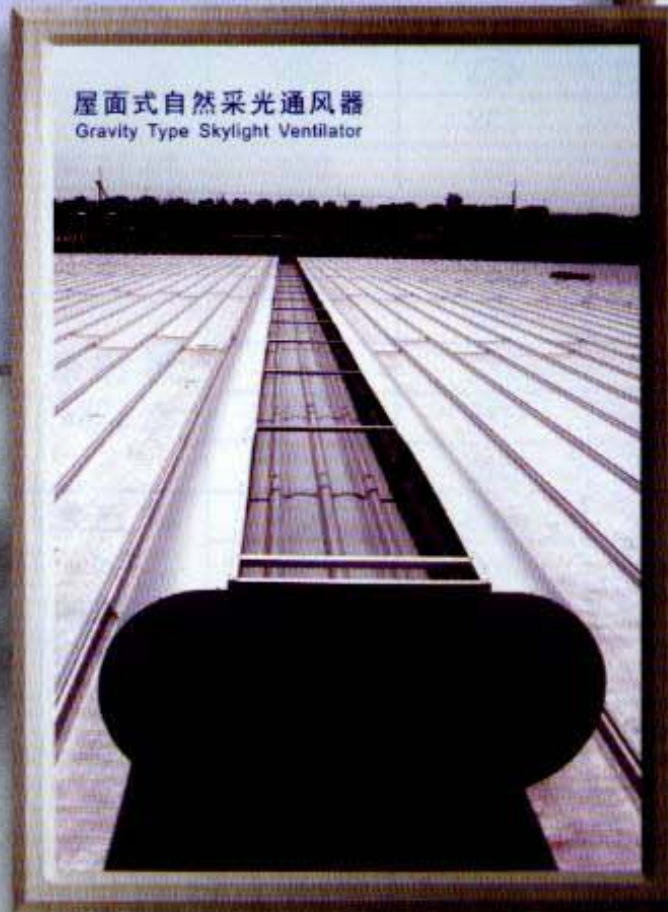
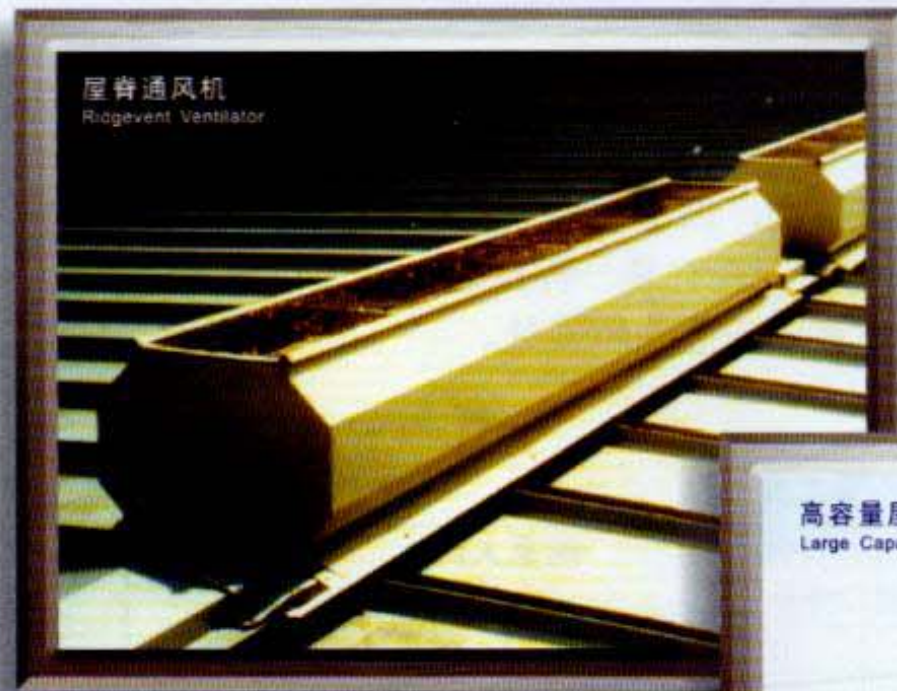
型号	单元总长 mm	单元数 (N)	总尺寸 mm 长×宽		实际建筑物 屋顶接口外径 mm		纯重大约 (公斤)		电机功率 (Kw)
			W	L	C	D	无阀板	有阀板	
NJZT-B-15 (N)	1500	2	1500	1524	1380	1524	96	124	每 17 米 0.12Kw
		3	1500	2286	1380	2286	144	186	
		4	1500	3048	1380	3048	192	248	
		N	1500	N×762	1380	N×762	48N	62N	
NJZT-B-22 (N)	2200	2	2200	1524	2080	1524	138	178	每 15 米 0.12Kw
		3	2200	2286	2080	2286	207	267	
		4	2200	3048	2080	3048	276	356	
		N	2200	N×762	2080	N×762	69N	89N	
NJZT-B-30 (N)	3000	2	3000	1524	2880	1524	188	240	每 12 米 0.12Kw
		3	3000	2286	2880	2286	282	360	
		4	3000	3048	2880	3048	376	480	
		N	N	N×762	2880	N×762	94N	120N	
NJZT-B-45 (N)	4500	3	4500	2286	4380	2286	420	525	每 15 米 2× 0.12Kw
		4	4500	3048	4380	3048	560	700	
		N	4500	N×762	4380	N×762	140N	175N	
NJZT-B-60 (N)	6000	3	6000	2286	5818	2286	570	720	每 12 米 2× 0.12Kw
		4	6000	3048	5818	3048	760	960	
		N	6000	N×762	5818	N×762	190N	240N	

注：1、该产品也可按非标设计。抗风荷载：1200Pa；雪荷载：50Kg/m<sup>2</sup>。

2、薄型通风天窗每 0.762 米为一个单元，有若干个单元组合而成。

本页资料由南通市净海暖通设备厂提供。





## 主编单位、参编单位、联系人及电话

### 主编单位

中钢集团工程设计研究院	胡俊	(010) 62687826
	乐嘉龙	(010) 67835060
中国建筑标准设计研究院	毛祖光	(010) 88361155-205

### 参编单位

南通市净海暖通设备厂	曹广清	(0513) 82216743
上海海芙德建筑产品有限公司	郑彤	(021) 62266000
上海麦登通风工程有限公司	倪国庆	(021) 64348885
江苏金秋竹门业有限公司	倪剑松	(0523) 4628600
上海方政机电自控设备有限公司	张政平	(021) 56877889
宜兴市恒通瑞运建筑通风天窗安装有限公司	杜雪鹏	(0510) 87836686

### 组织编制单位、联系人及电话

中国建筑标准设计研究院	王祖光	(010) 88361155-800 (国标图热线电话)
		(010) 68318822 (发行电话)