

# 公用建筑卫生间

批准部门 中华人民共和国建设部 批准文号 建质[2002]236号  
 主编单位 中国纺织工业设计院 统一编号 GJBT-589  
 实行日期 2002年12月1日 图集号 02J915

主编单位负责人 周中全  
 主编单位技术负责人 李敏兆  
 技术审定人 李敏兆  
 设计负责人 朱霞理 田晓棠

## 目 录

目录.....	1-2	C型客房卫生间电气安装简图.....	20
说明.....	3-4	三、蒸汽浴室	
一、一般工业与民用建筑卫生间		蒸汽、桑拿房选用表.....	21
厕所、盥洗室、淋浴室、浴池平面布置图(一)(二).....	5-6	蒸汽、桑拿浴室平面布置图.....	22
A、B型厕所.....	7	四、幼儿园卫生间	
E型盥洗室.....	8	幼儿园卫生间平面布置图.....	23
G型淋浴室.....	9	A型幼儿园卫生间.....	24
A型厕所给水排水管道布置图.....	10	C型幼儿园卫生间.....	25
A型厕所供暖系统布置图.....	11	A型幼儿园卫生间给水排水管道布置图.....	26
A型厕所电气安装简图.....	12	A型幼儿园卫生间供暖系统布置图.....	27
二、宾馆、学生公寓卫生间		A型幼儿园卫生间电气安装简图.....	28
宾馆客房卫生间平面布置图.....	13	五、无障碍卫生间	
学生公寓卫生间平面布置图.....	14	无障碍公用厕所平面布置示例.....	29
B型客房卫生间.....	15	公用厕所无障碍厕位平面布置图.....	30
C型客房卫生间.....	16	无障碍专用卫生间平面布置图.....	31
E型学生公寓卫生间.....	17		
C型客房卫生间给水排水管道布置图.....	18		
C型客房卫生间供暖系统布置图.....	19		

目 录		图集号	02J915
审核	朱霞理	校对	田晓棠
设计	李敏兆	页	1

无障碍公用浴室平面布置示例及专用淋浴位详图.....	32	牙具架、烟缸架详图.....	63
公用厕所 C2 型无障碍厕位.....	33	烘手器、纸巾盒、皂液盒详图.....	64
G 型无障碍专用卫生间.....	34	翻转式婴儿台详图.....	65
H 型无障碍专用卫生间.....	35	卫生间配件安装详图(一)(二).....	66-67
H 型无障碍专用卫生间给水排水管道布置图.....	36	浴室暖灯安装图.....	68
H 型无障碍专用卫生间供暖系统布置图.....	37	洗手盆、小便器、坐便器安装图.....	69
H 型无障碍专用卫生间电气安装简图.....	38	蹲便器详图.....	70
六、详图		小便槽详图.....	71
厕、浴隔板规格.....	39	单面盥洗槽详图.....	72
厕、浴隔断类型(一)(二).....	40-41	双面盥洗槽详图.....	73
水磨石隔板连接详图.....	42	污水池详图.....	74
厕所水磨石隔板详图.....	43	浴盆详图(一)(二).....	75-76
淋浴间水磨石隔板详图.....	44	浴池详图(一)(二).....	77-78
复合板及木质隔板详图.....	45	隐蔽式水箱安装图(一)(二).....	79-80
塑料隔板详图(一)(二).....	46-47	地漏及管道穿楼板防水构造.....	81
化妆台详图(一)(二).....	48-49	幼儿厕所详图(一)(二).....	82-83
固定式梳妆镜详图.....	50	幼儿盥洗槽详图.....	84
可调式梳妆镜详图.....	51	幼儿盥洗用具架详图.....	85
镜箱详图(一)(二).....	52-53	幼儿浴盆详图.....	86
灯箱详图(一)(二).....	54-55	安全抓杆详图(一)(二)(三).....	87-89
浴巾架详图.....	56	无障碍卫生间置物架详图.....	90
毛巾环、毛巾架详图.....	57	无障碍淋浴室坐凳详图.....	91
浴帘杆、晾衣绳详图.....	58	无障碍卫生间门专用配件详图.....	92
疏水板、防滑垫详图.....	59	相关资料.....	
肥皂盒详图.....	60		
卫生纸盒详图.....	61		
挂衣钩、淋浴喷头架详图.....	62		

目 录				图集号	02J915
审核	朱发理	校对	田艳荣	设计	袁能光
				页	2

# 说 明

## 1、 设计依据

本图集根据建设部建设[1991]57号文件《关于印发1991年全国通用建筑标准设计编制计划》中有关项目要求进行编制。其主要技术依据是：

- 1.1 《民用建筑设计通则》 JGJ 37-87
- 1.2 《房屋建筑制图统一标准》 GB/T 50001-2001
- 1.3 《旅馆建筑设计规范》 JGJ 62-90
- 1.4 《托儿所、幼儿园建筑设计规范》 JGJ 39-87
- 1.5 《城市道路和建筑物无障碍设计规范》 JGJ 50-2001
- 1.6 《老年人建筑设计规范》 JGJ 122-99
- 1.7 《建筑给水排水设计规范》 GBJ 15-88 (1997年版)
- 1.8 《采暖通风与空气调节设计规范》 GBJ 19-87 (2001年版)
- 1.9 《民用建筑电气设计规范》 JGJ/T 16-92
- 1.10 《建筑电气工程设计常用图形和文字符号》 00DX001
- 1.11 其它公共建筑设计规范中,有关浴室、厕所设计的规定。

## 2、 适用范围

2.1 本图集适用于一般标准的工业与民用建筑的卫生间及幼儿、老年人、残疾人使用的卫生间,并适当兼顾部分较高标准建筑的需要。

2.2 本图集供建筑工程设计人员、建设单位、施工、验收单位及卫生间设备生产厂使用。

## 3、 主要设计内容

- 3.1 一般工业与民用建筑的浴室、厕所、盥洗室
- 3.2 宾馆、学生公寓卫生间

## 3.3 蒸汽浴室

## 3.4 幼儿园卫生间

3.5 方便残疾人、老年人及携带婴儿者使用的无障碍卫生间。

以上各种类型的卫生间均有平面布置图及典型卫生间的平、剖面详图,其中4种典型卫生间设计了给水排水管道布置图、供暖系统布置图及电气安装简图。

## 3.6 详图

包括厕所、淋浴间隔板详图,卫生洁具安装详图及卫生间配件等详图。部分配件列有多种做法。

## 4、 设计要求及选用本图集注意事项

4.1 卫生间平面布置仅为示例,其中典型卫生间绘制了平、剖面详图,目的在于提供卫生洁具之间距离的控制尺寸,并引出各种详图。卫生洁具之间的尺寸视洁具规格而定,若变动卫生洁具,尺寸应作相应改变。

4.2 卫生间的平面和高度尺寸均为装修后的低限净尺寸或优选净尺寸。项目设计中可按实际情况选取和调整。图中所注尺寸以mm为单位。

4.3 卫生间的墙体、楼地面、顶棚及墙面装饰等做法均按项目设计。排风道及管道竖井结合项目具体情况进行布置。本图集中,下沉式卫生间不设吊顶。卫生间(尤其是幼儿园及无障碍卫生间)的地面应防滑和不积水。

说 明				图集号	02J915
审核	朱管理	校对	周悦棠	设计	李能光
				页	3

4.4 本图集集中的厕、浴隔断,在项目设计时可自行组合,组合时应注意平面尺寸、高度、材料等的统一。图集集中的各种卫生间配件,均可按项目设计中不同需要自行选择,进行增减和调整,并在项目设计中注明位置及所选用的详图号。

4.5 各种管道(冷水管、热水管、排水管等)综合考虑,水平管道暗敷布置在卫生间楼板局部下沉的空间内或明敷在卫生间吊顶内,竖向管道布置在管井内。

4.6 管材选用应推广应用化学建材。各地可按国家和当地建设主管部门的规定、规程由设计人选用塑料管、金属管或复合管。本图集各类卫生设备安装采用以下管材:(1)冷水管、热水管,采用无规共聚聚丙烯管道(PP-R),管道与管件连接采用热熔连接(应使用专用热熔工具),金属管件或卫生洁具五金配件采用带金属卡件的过渡接头丝扣连接。(2)排水管:除卫生器具自带成套管件外,均采用建筑排水用硬聚氯乙烯(PVC-U)管道。

4.7 空调及供暖方式根据项目设计的情况,并结合本图集中不同类型卫生间的特点和平面布置综合考虑。

4.8 所有布置于卫生间的电气开关、插座及灯具均选用防潮型。卫生间采用等电位联结。电源插座与照明各设独立回路。

## 5. 施工要求

5.1 卫生间的给水排水、采暖通风、电气、自控等安装施工,除本图集中注明者外,均以各项目有关工种图纸为准。各工种在施工中互相配合,协调进行。各工种的施工安装质量要求,均应遵照各相应的施工质量验收规范。

5.2 本图集所采用的材料规格系净料尺寸。木材等应是经裁制、刨光的材料,可根据当地供应的毛料规格予以适当调整,但不应小于图注尺寸。

5.3 水磨石隔板、门扇等所用小五金应按图中要求的规格、数量配备齐全,其余隔板的五金件由隔板生产厂配套供应。

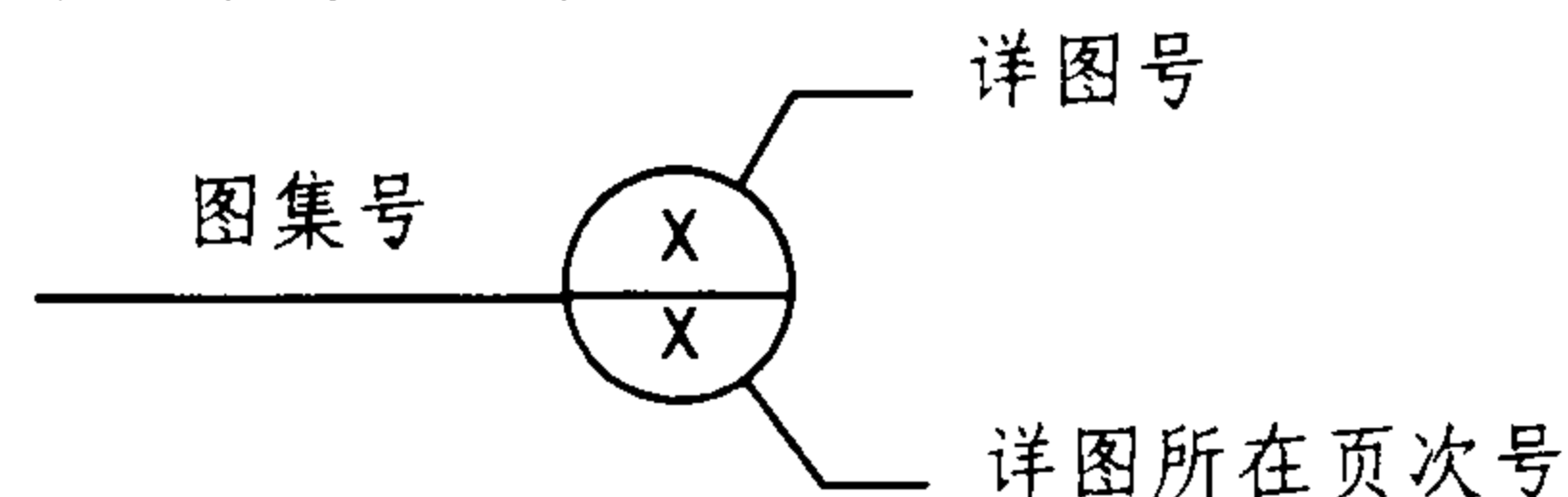
5.4 各种隔板安装时,必须保证隔板平直稳定,连接完整牢固,外貌整齐美观。

5.5 洗面盆与化妆台面之间、浴缸与墙面相接处应用有机硅防水胶密封。

5.6 本图集中所有预埋木砖均需作防腐处理,所有预埋铁件均需除锈。使用的油漆种类、涂刷遍数及颜色由项目设计确定。

5.7 卫生间的地面及楼面防水、地面排水坡度、排水方向、地漏设置等,均应按照项目设计及本图集集中的要求,精心施工,严防漏水。

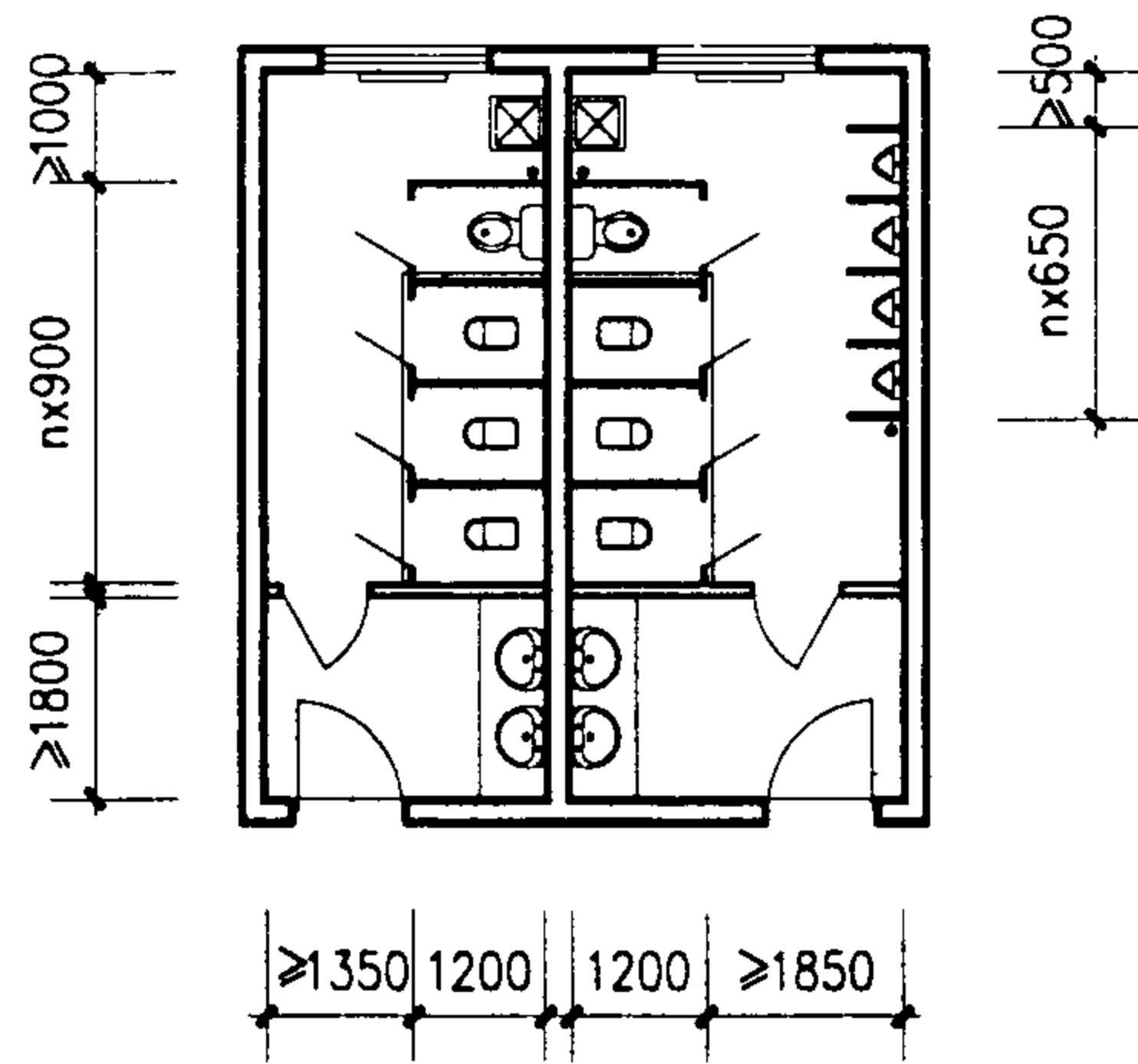
## 6. 本图集的详图索引方法



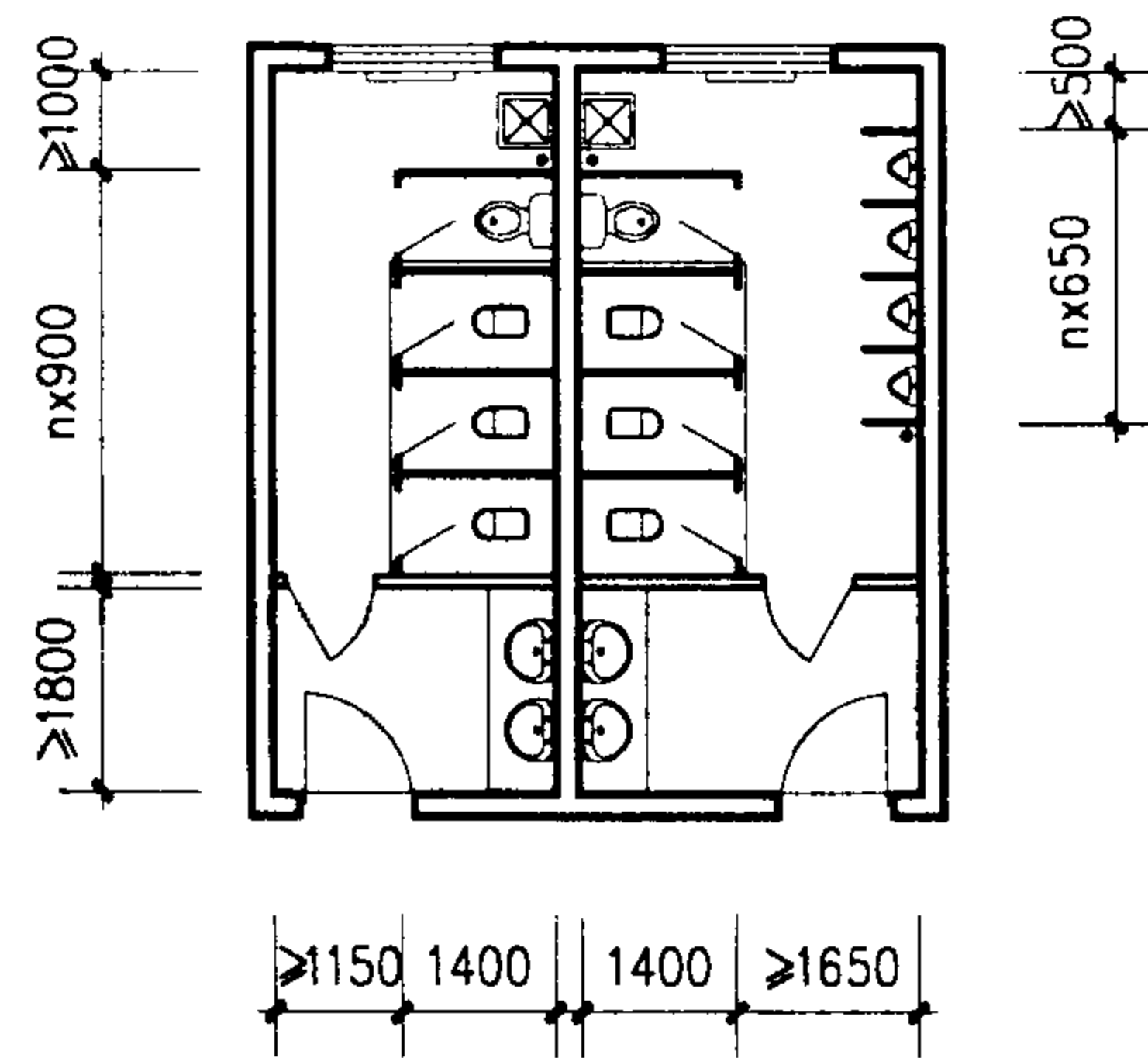
## 7. 本图集参加编制单位:

上海吉博力房屋卫生设备工程技术有限公司

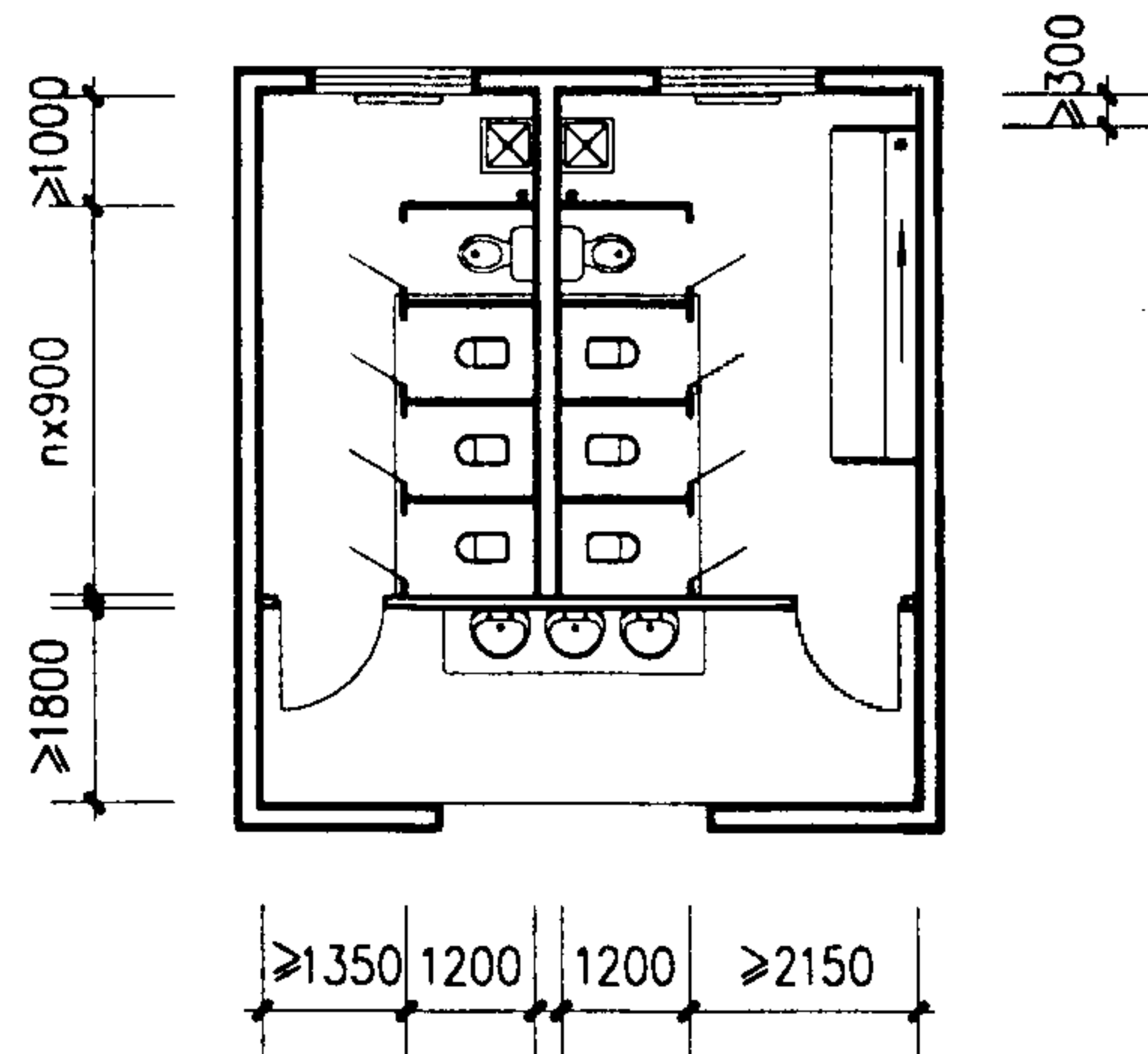
说 明				图集号	02J915
审核	朱益理	校对	周晓棠	设计	李健北
				页	4



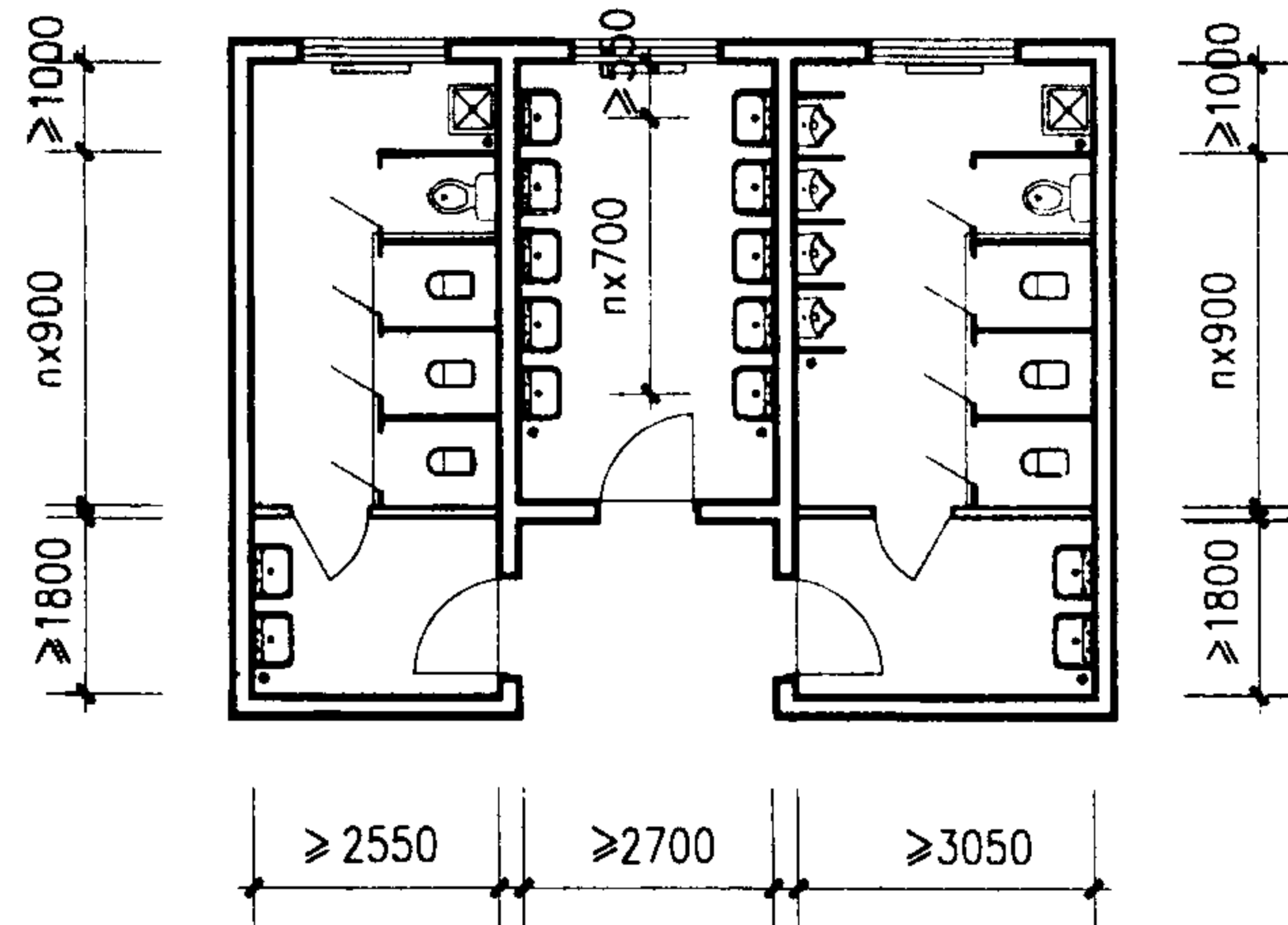
A 型



B 型



C 型



D 型

注：1. 图中仅为几种典型平面的布置，项目设计中可将不同的平面布置任意组合，例如D型平面为一种盥洗室与A型厕所的组合，也可与B型或C型厕所平面进行组合，组合形式按项目设计。

2. D型盥洗室洗手盆距墙按 $\leq 450$ 计。

厕所、盥洗室、淋浴室、浴池平面布置图(一)

图集号

02J915

审核

朱会理

校对

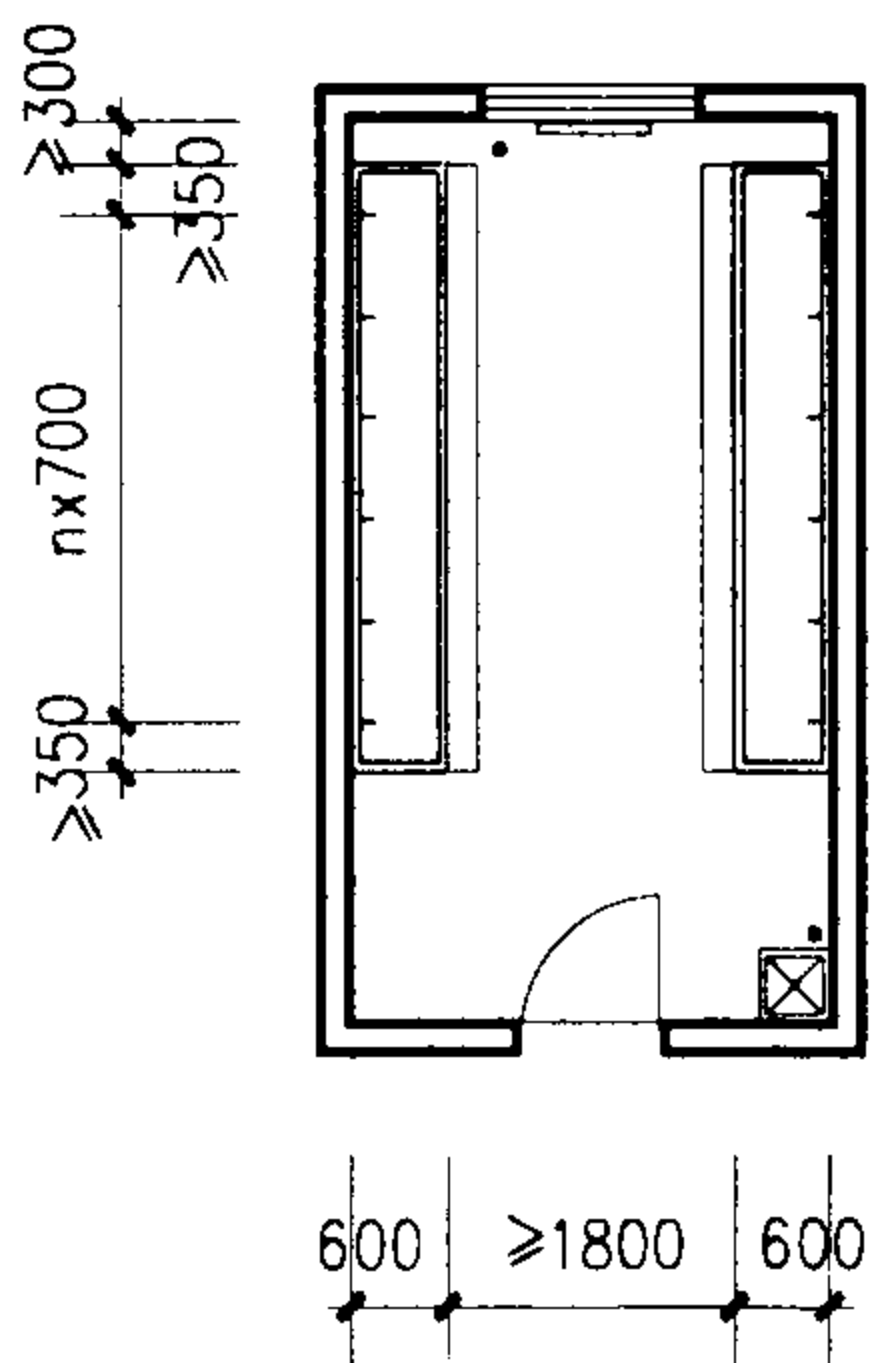
李德兆

设计

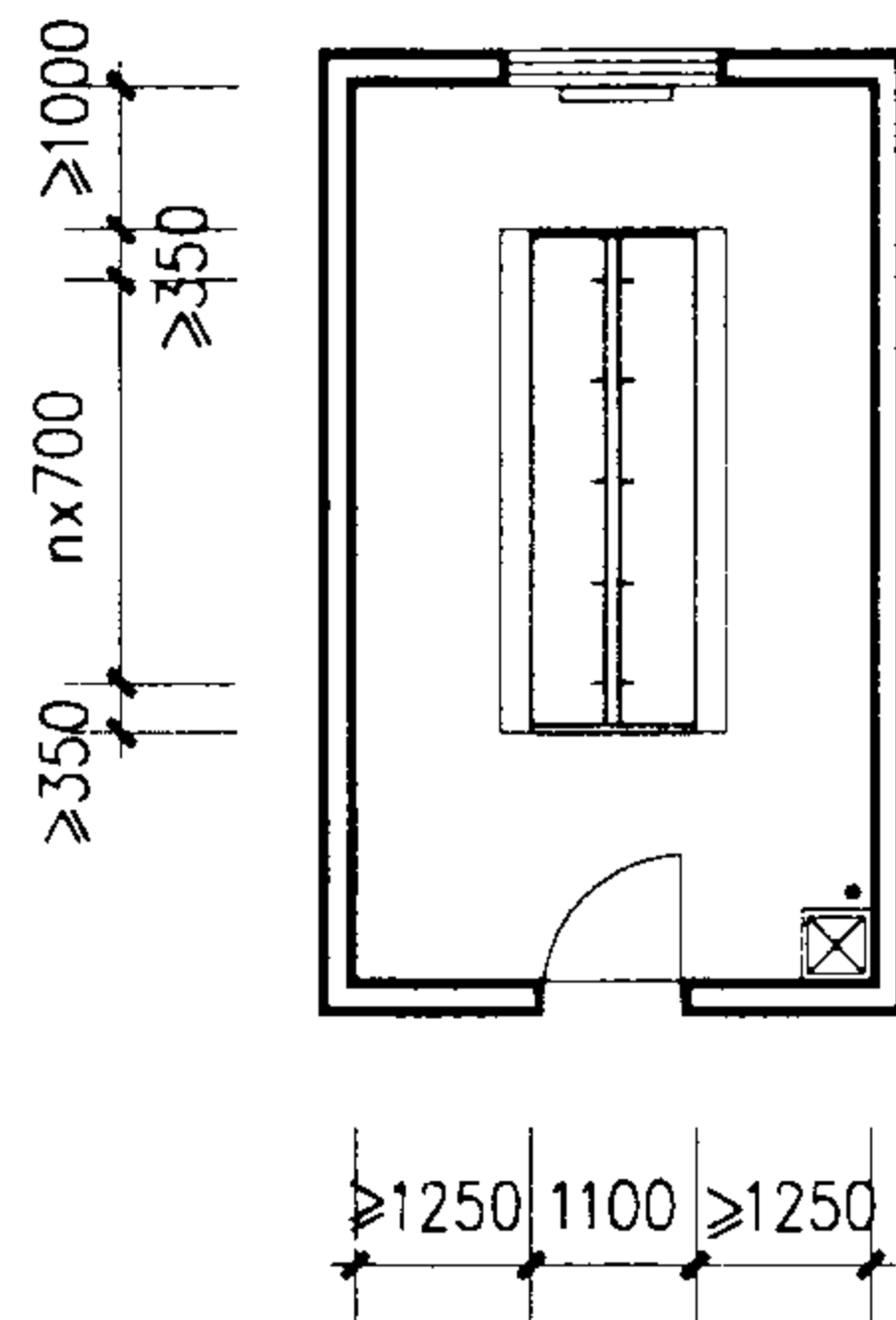
13/01

页

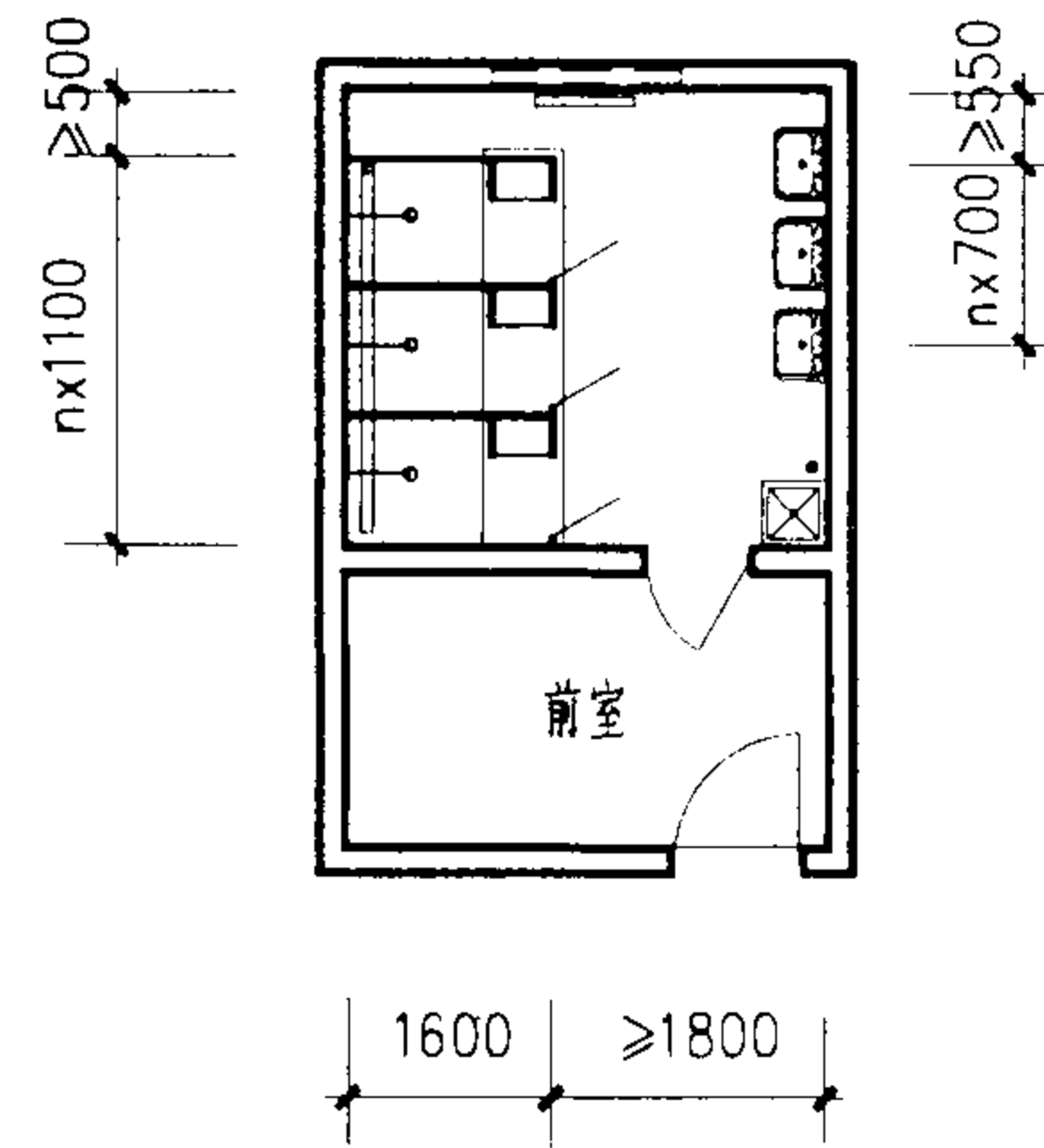
5



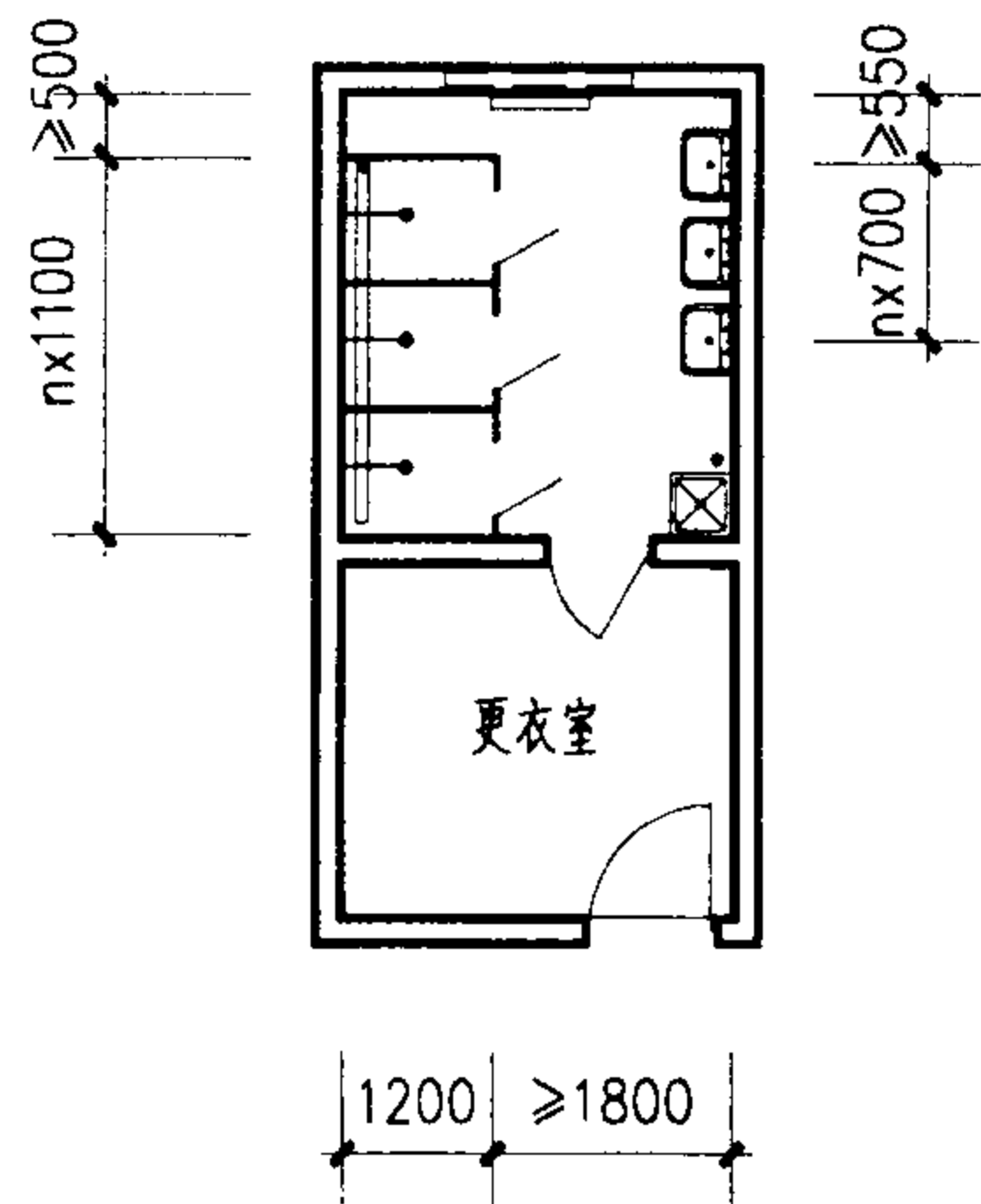
E 型



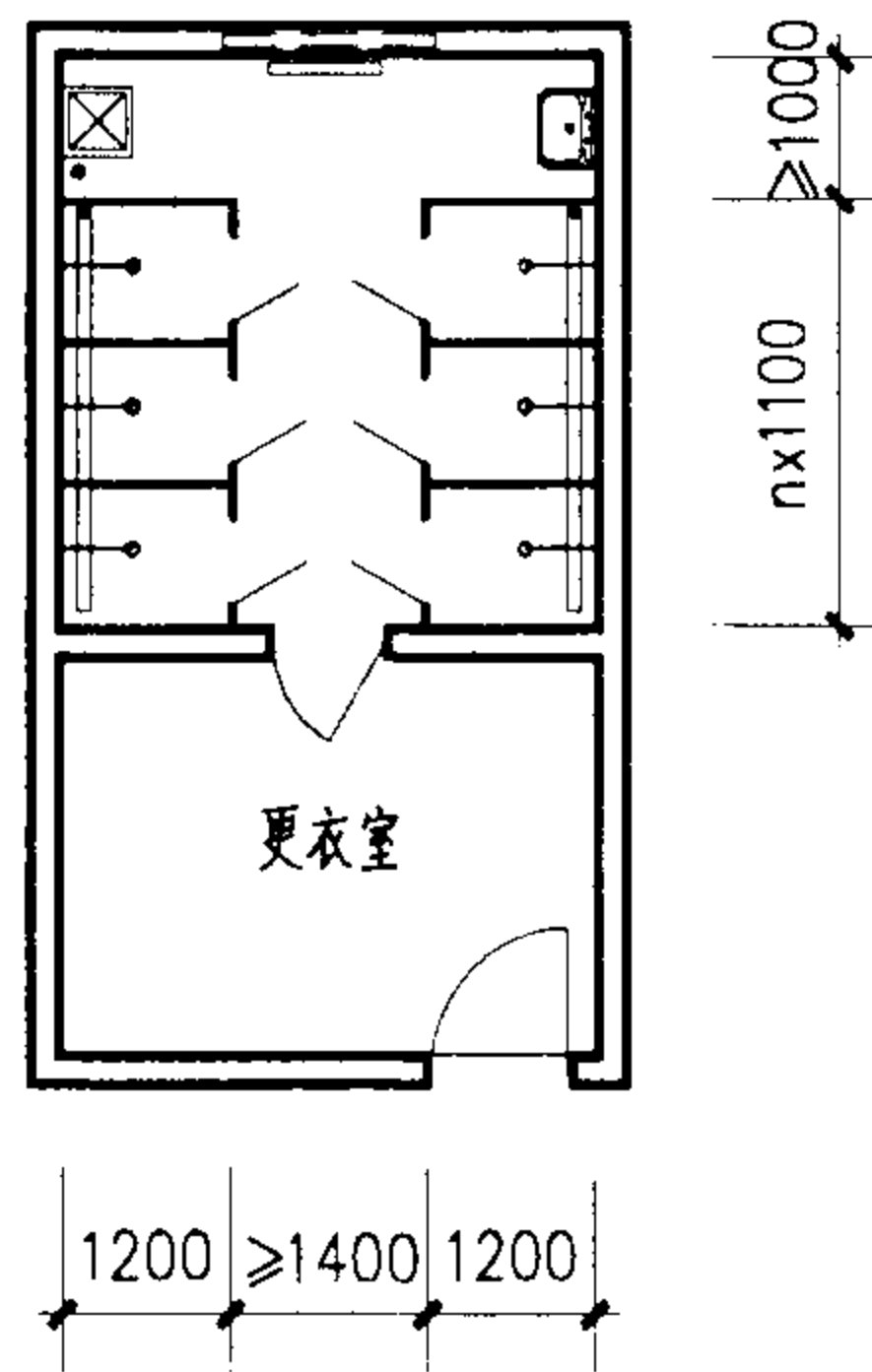
F 型



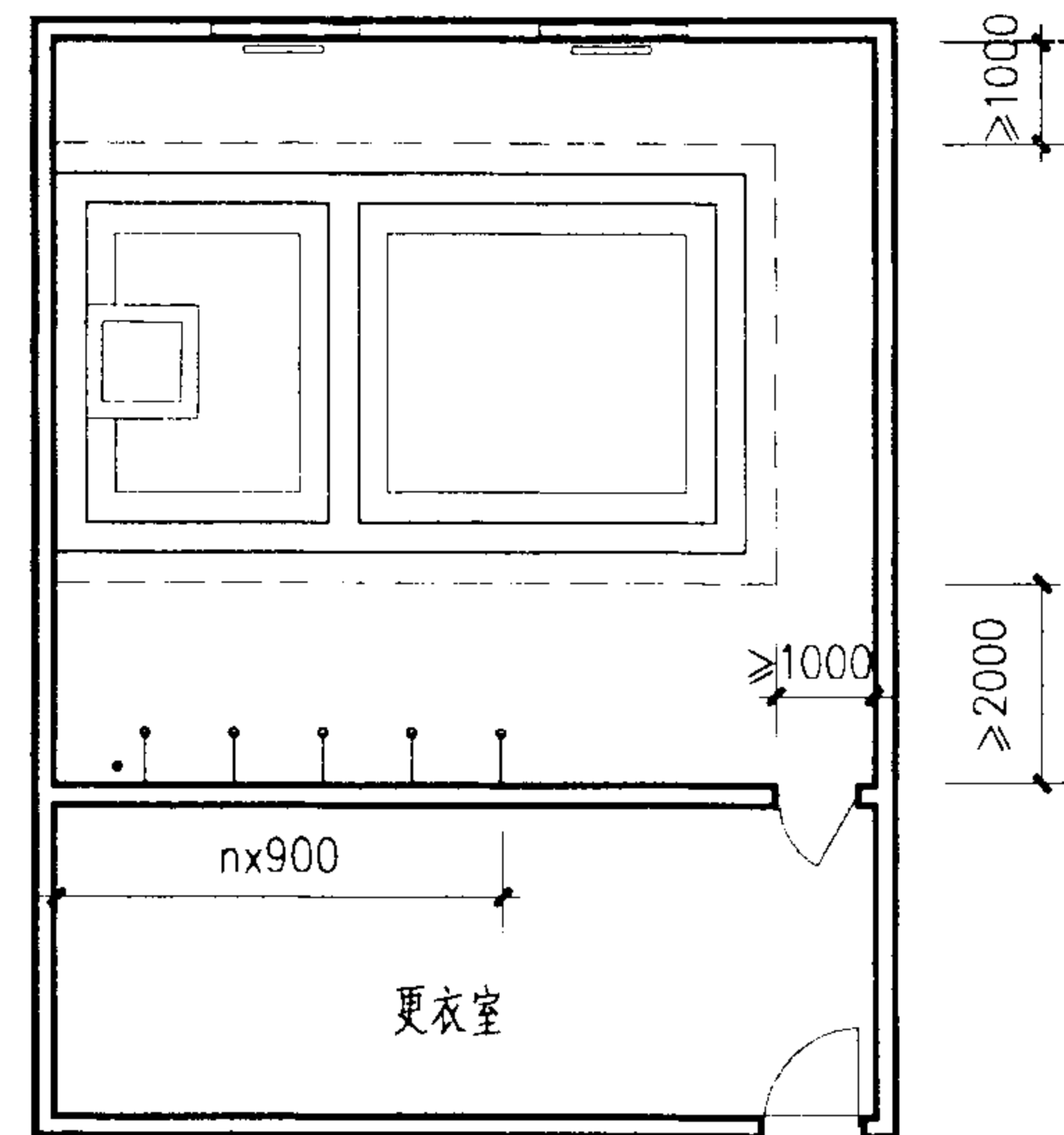
G 型



H 型



J 型



K 型

注: 1. 更衣室进深尺寸按项目设计。  
2. G型、H型洗手盆距墙按 $\leq 450$ 计。

厕所、盥洗室、淋浴室、浴池平面布置图(二)

图集号

02J915

审核

朱爱理

校对

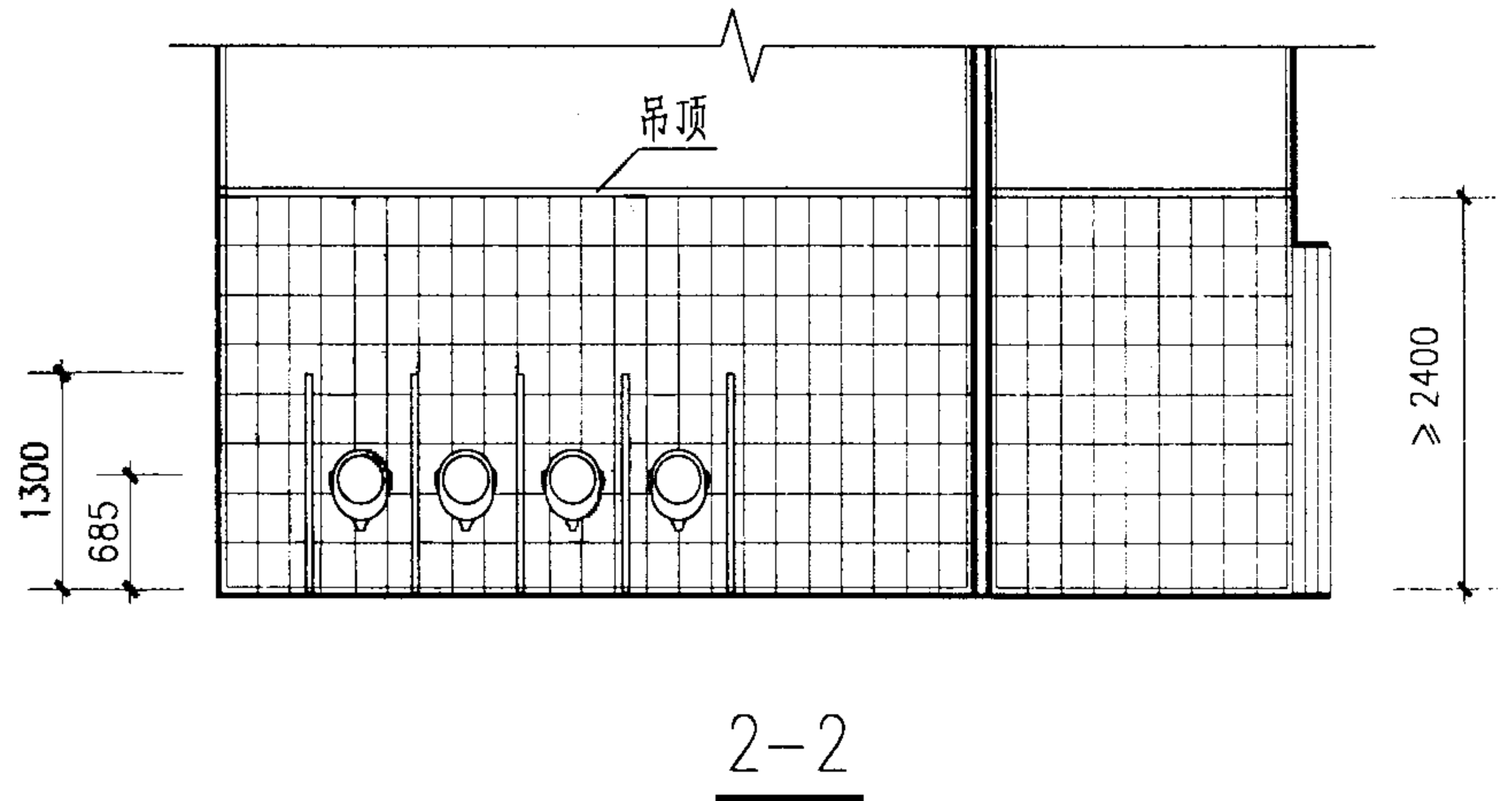
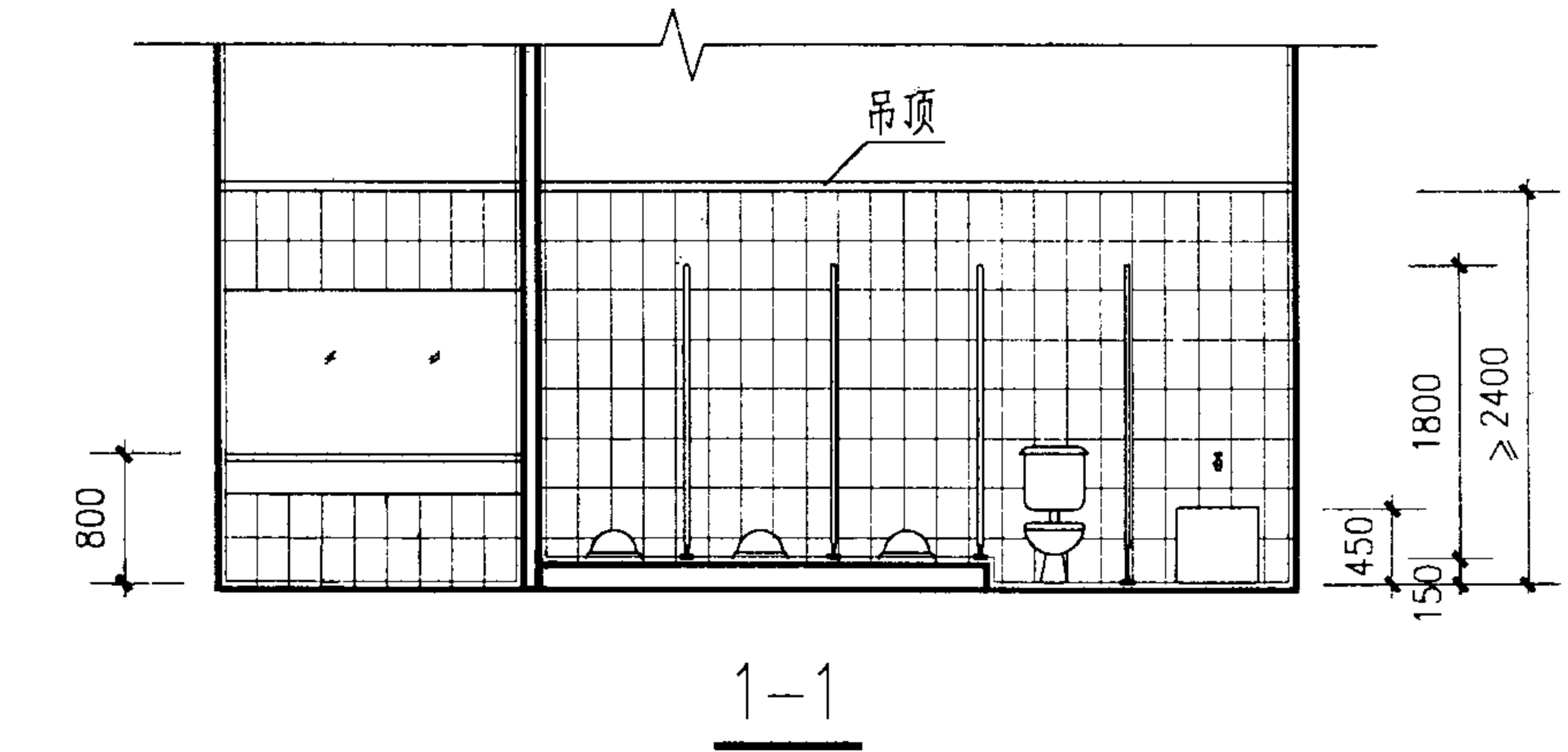
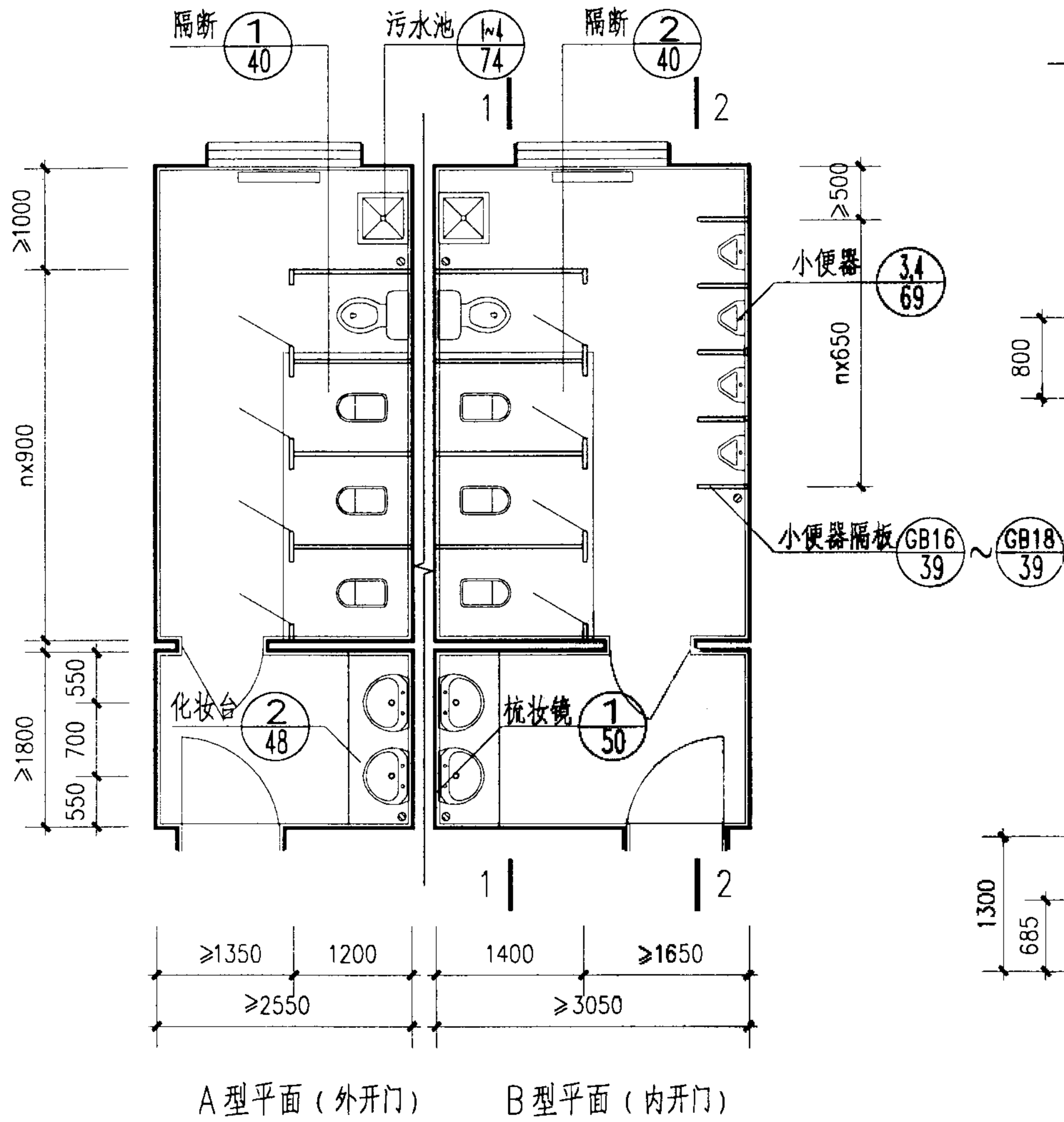
李能北

设计

13号

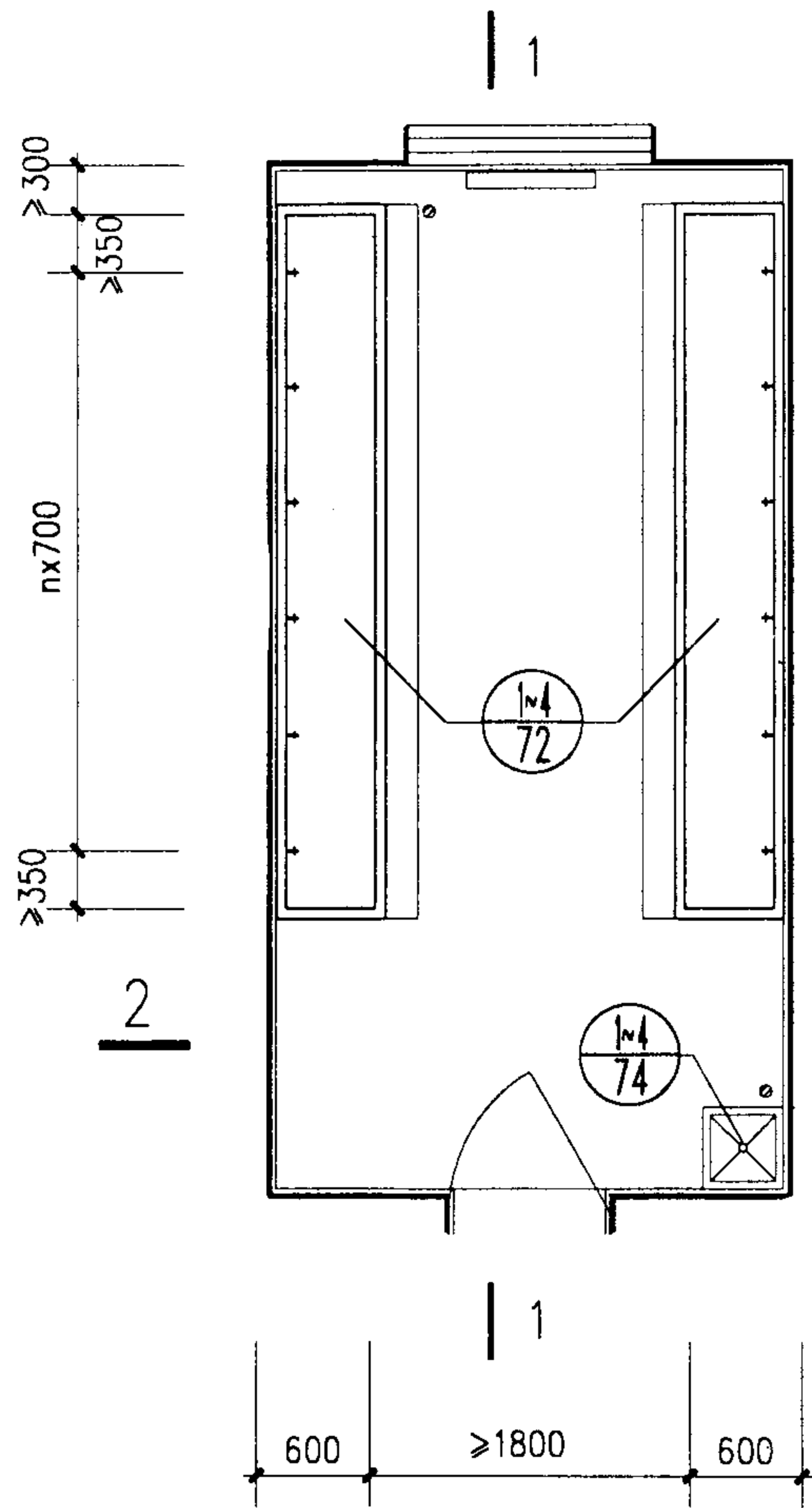
页

6

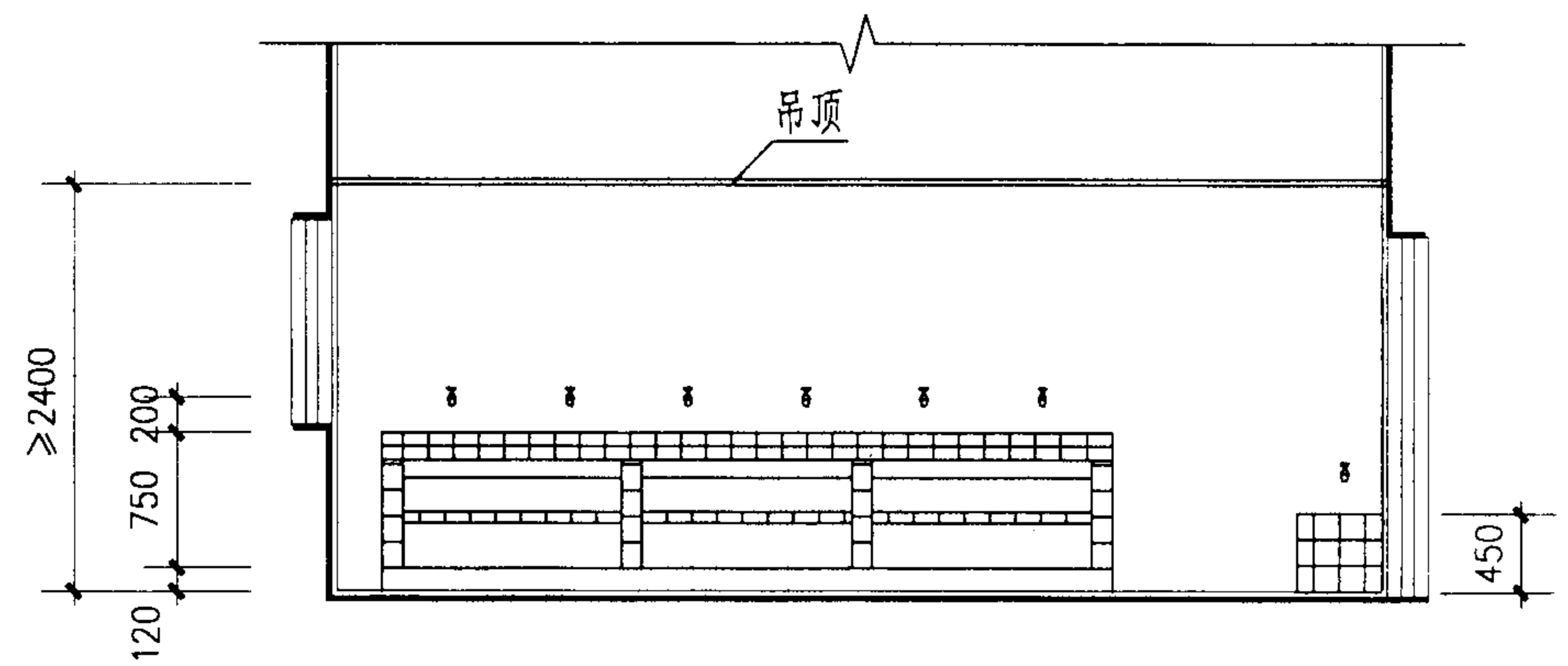


注: 厕所隔断内的卫生纸盒、挂衣钩、门挡、门锁、门拉手等均为成品,见P61,P62,或为隔断生产厂家的配套产品,由设计选用。

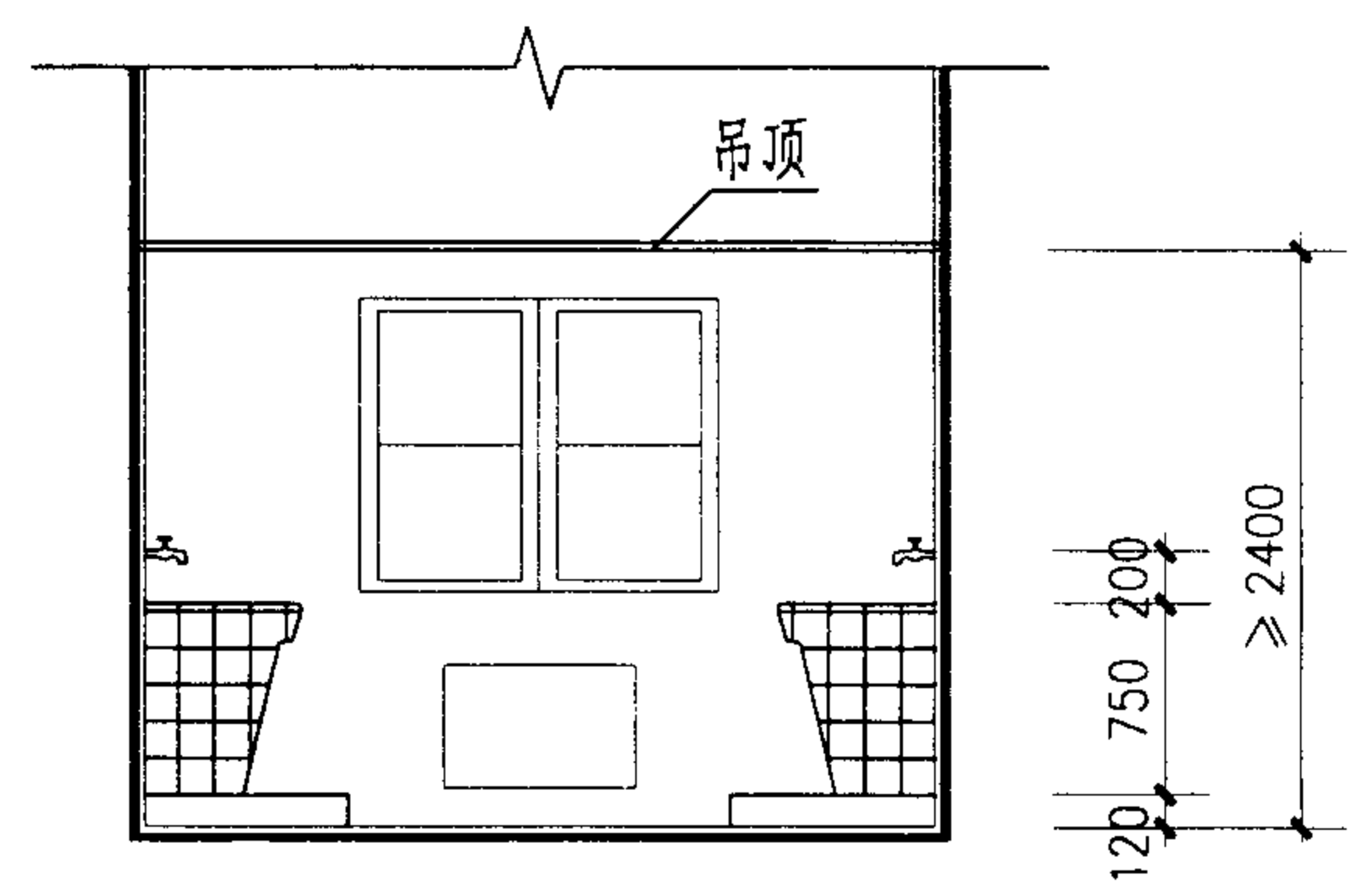
A、B型厕所				图集号	02J915
审核	朱管理	校对	李能水	设计	田勇
				页	7



E型平面

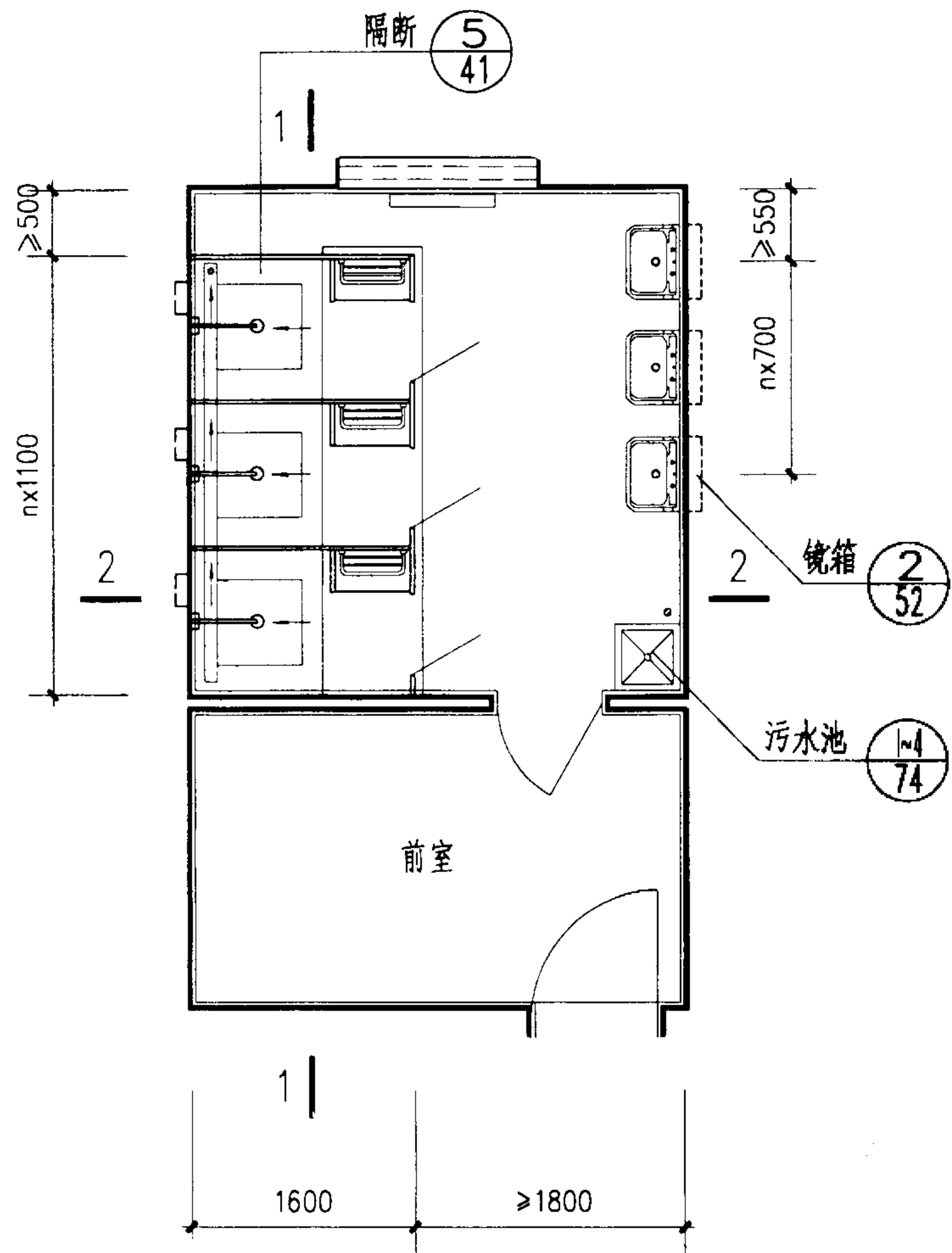


1-1

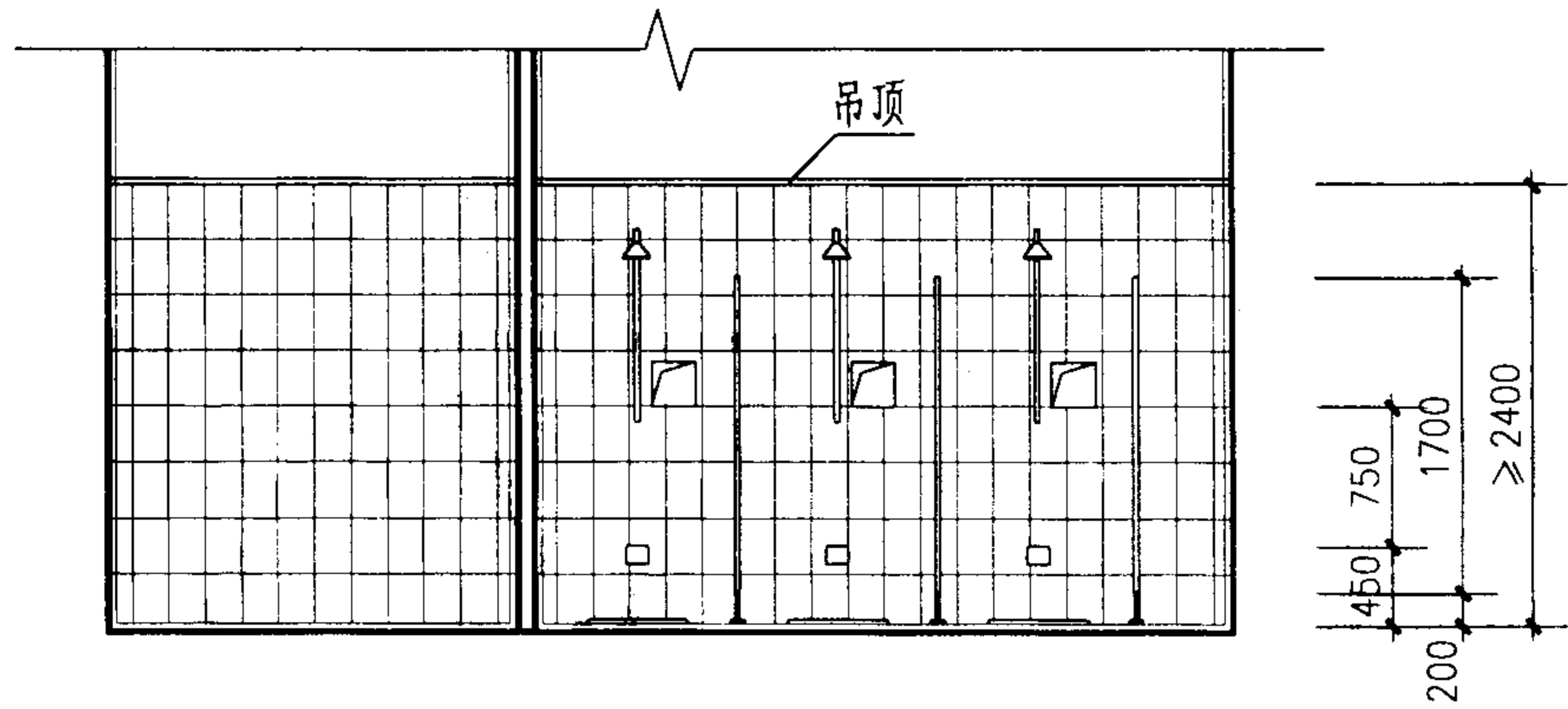


2-2

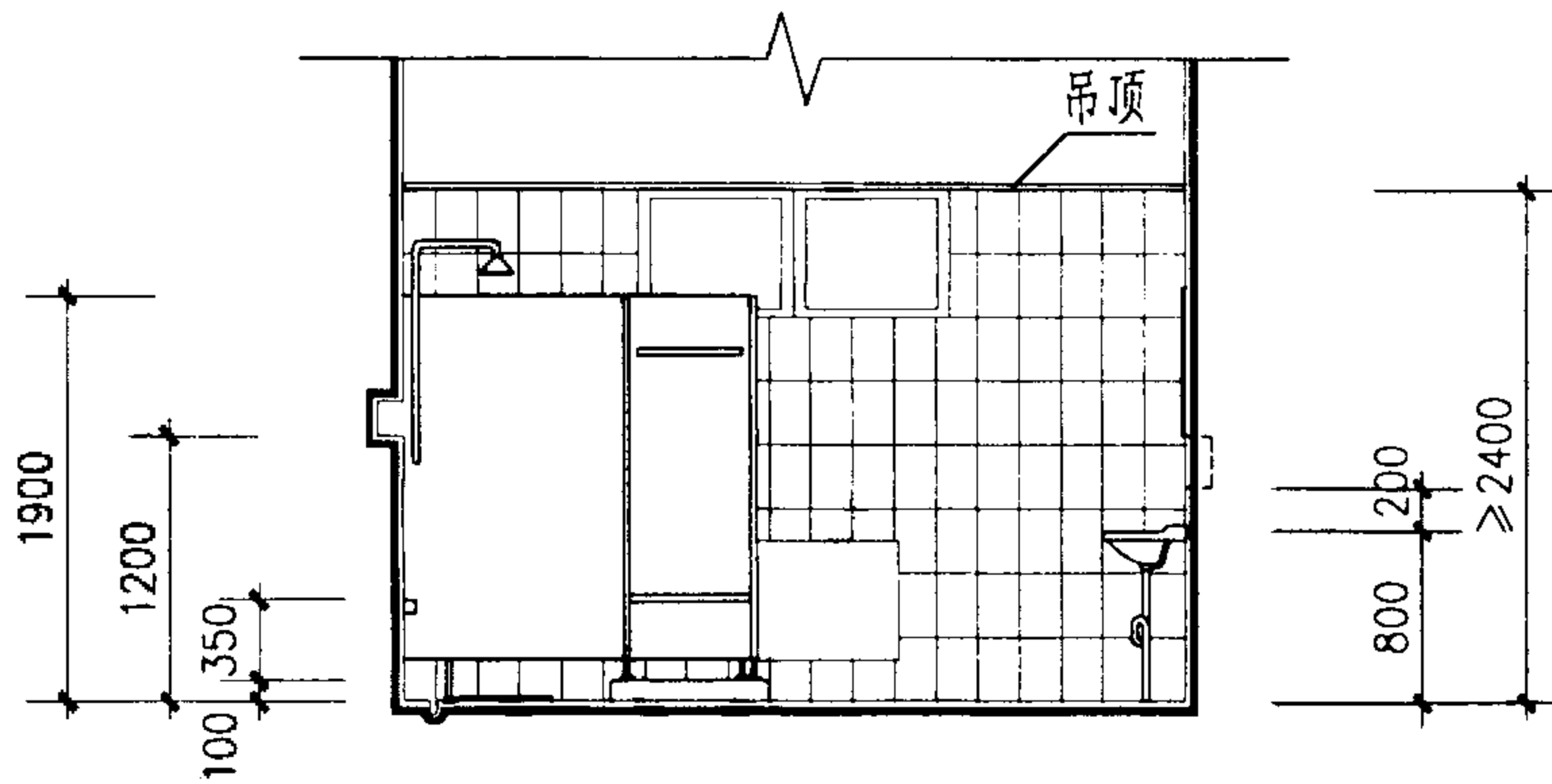
E型盥洗室				图集号	02J915
审核	朱爱理	校对	李熊池	设计	邵芳
				页	8



G型平面

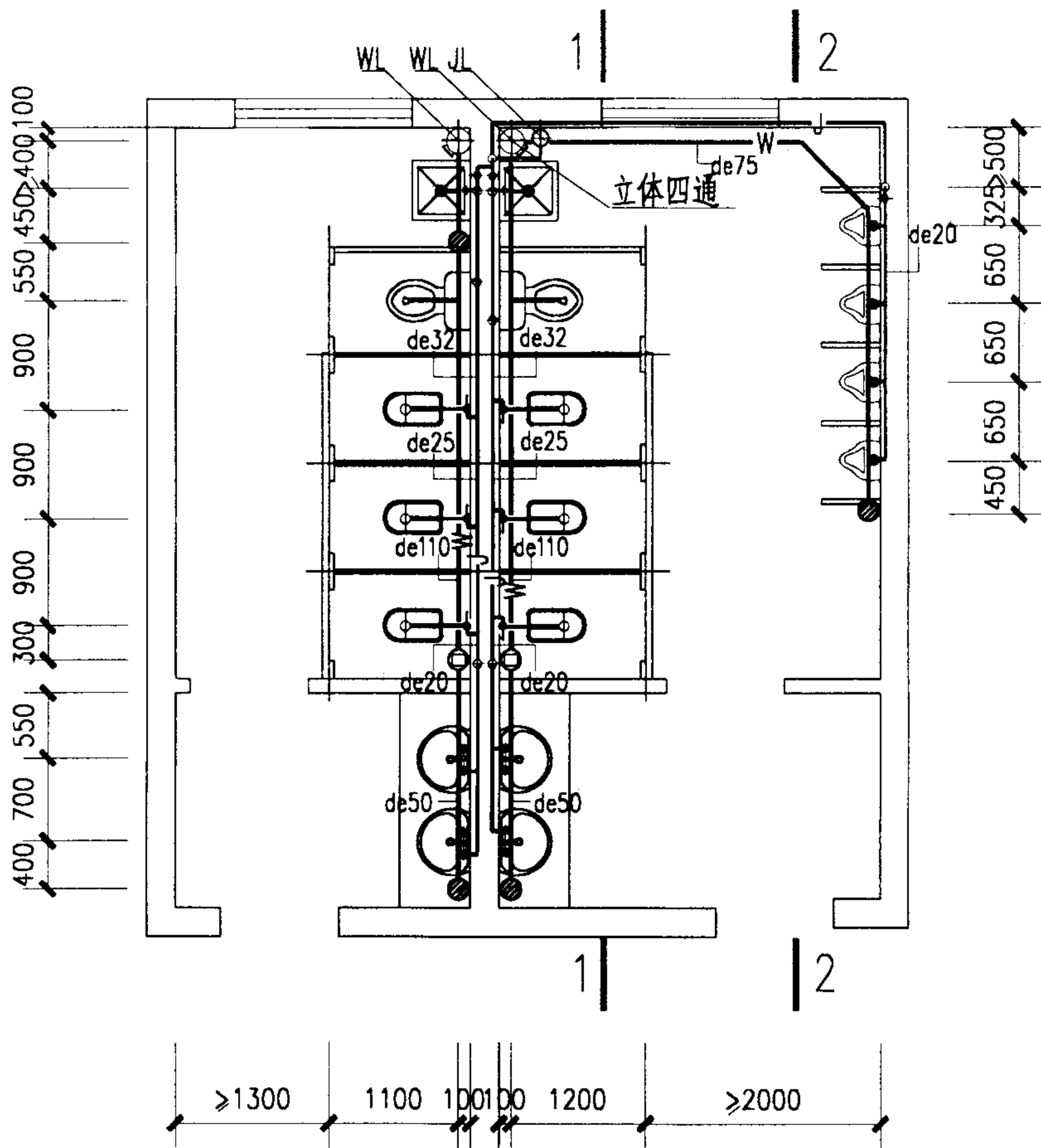


1-1



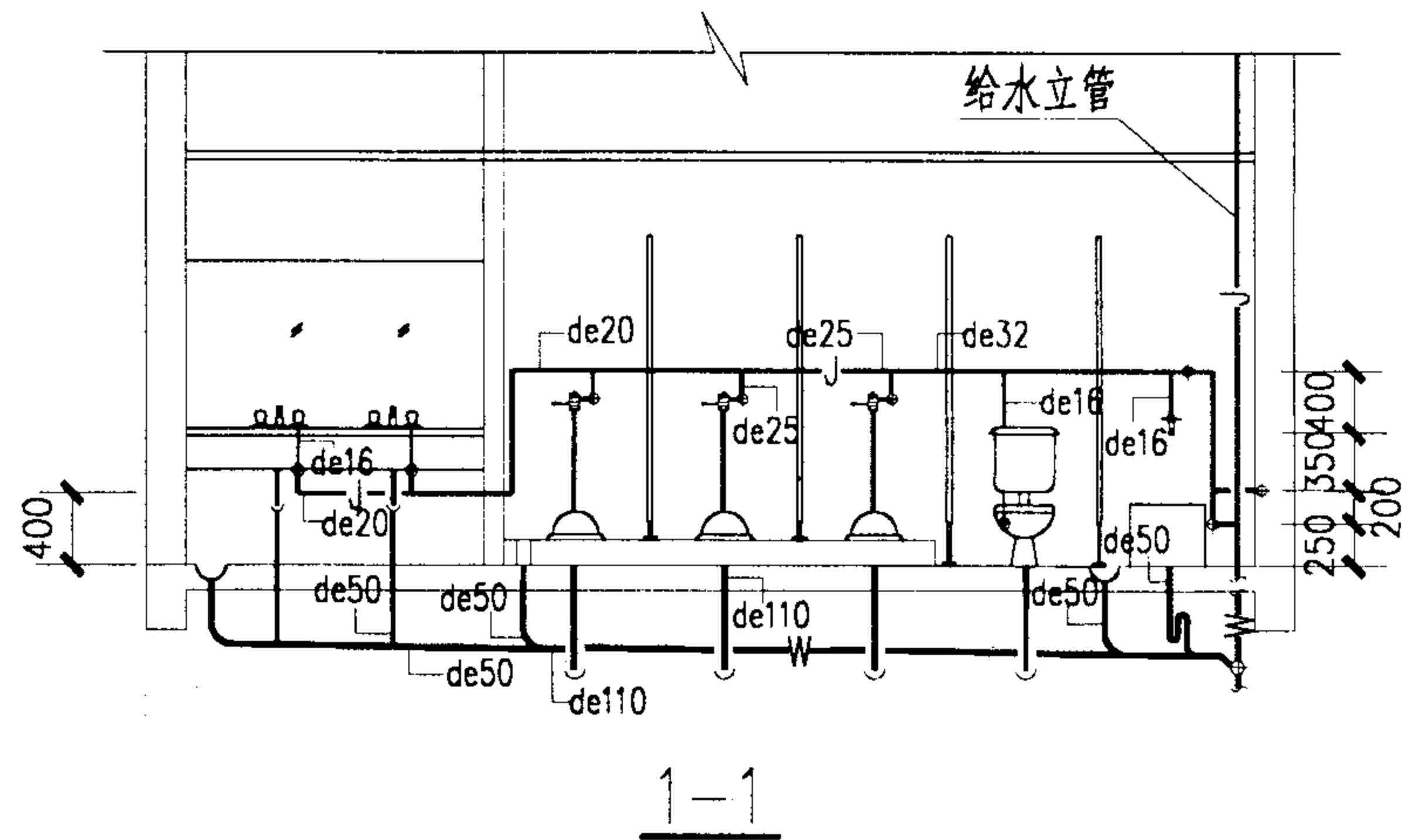
2-2

G型淋浴室				图集号	02J915
审核	朱爱理	校对	李能北	设计	万勇
				页	9

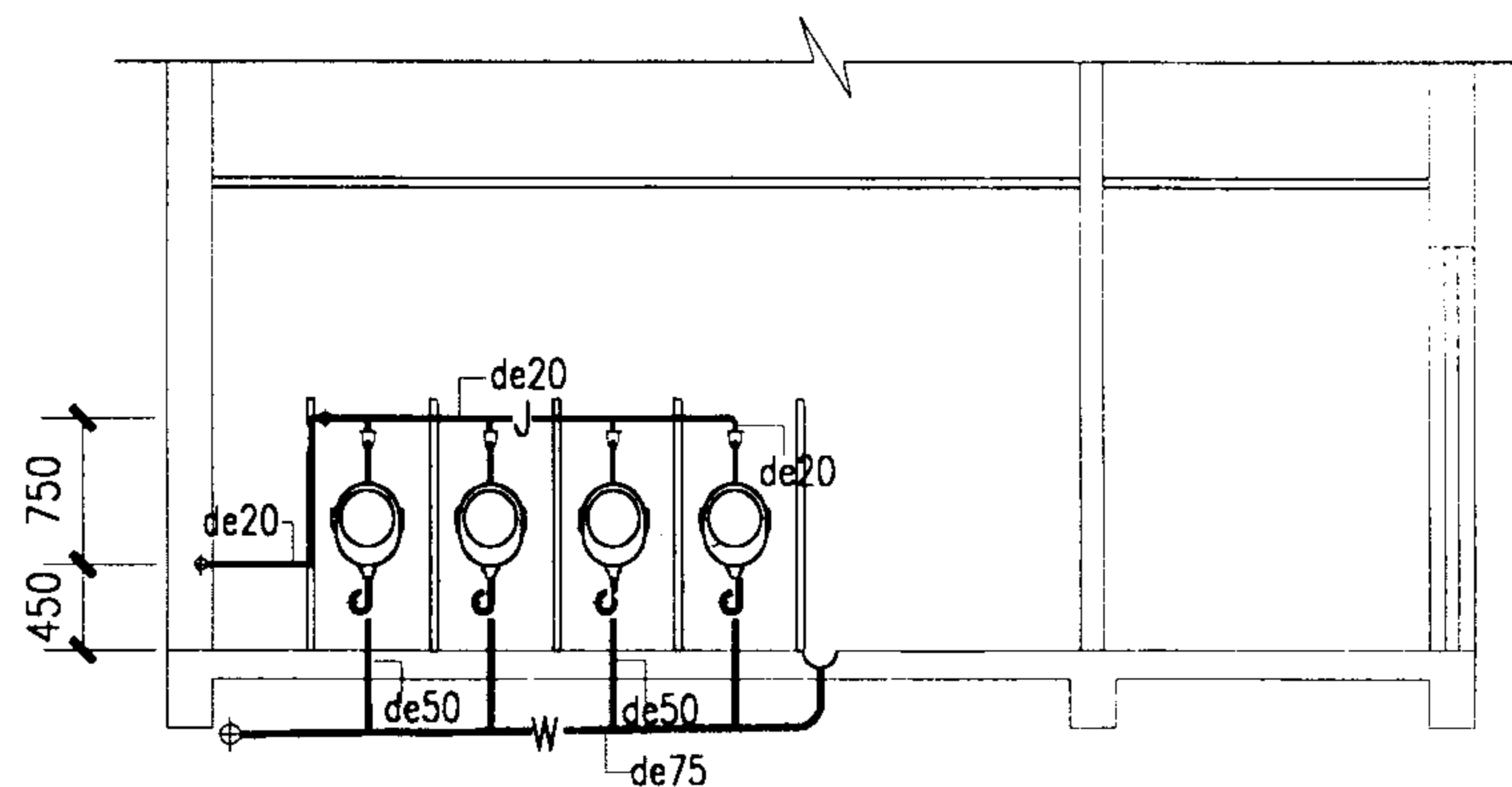


A型平面

图例：  
 — J — 生活给水管  
 — W — 生活污水管



1-1



2-2

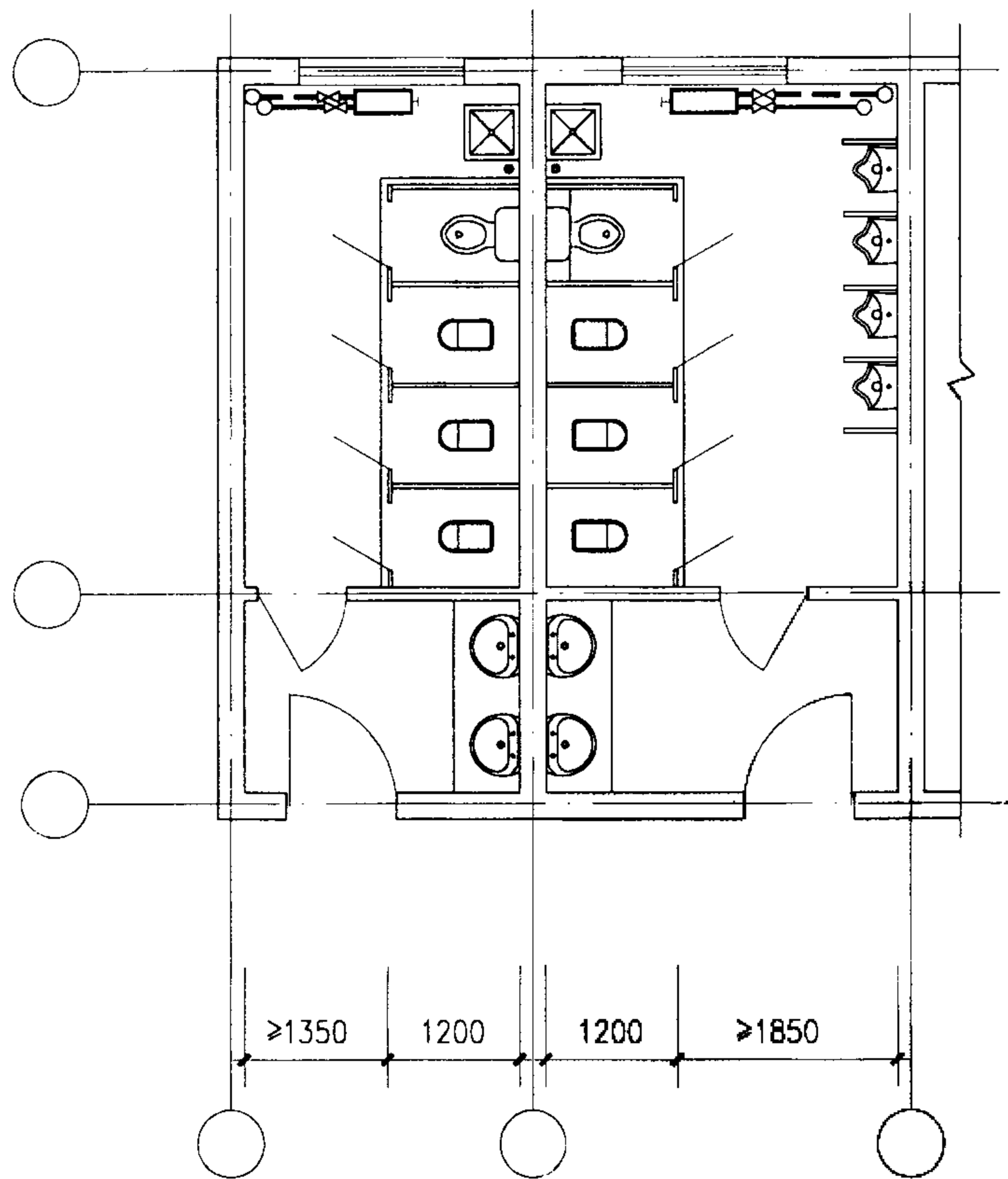
注：排水横管的标高按项目设计。

A型厕所给水排水管道布置图

图集号 02J915

审核 朱家理 校对 冯明 设计 丁海川

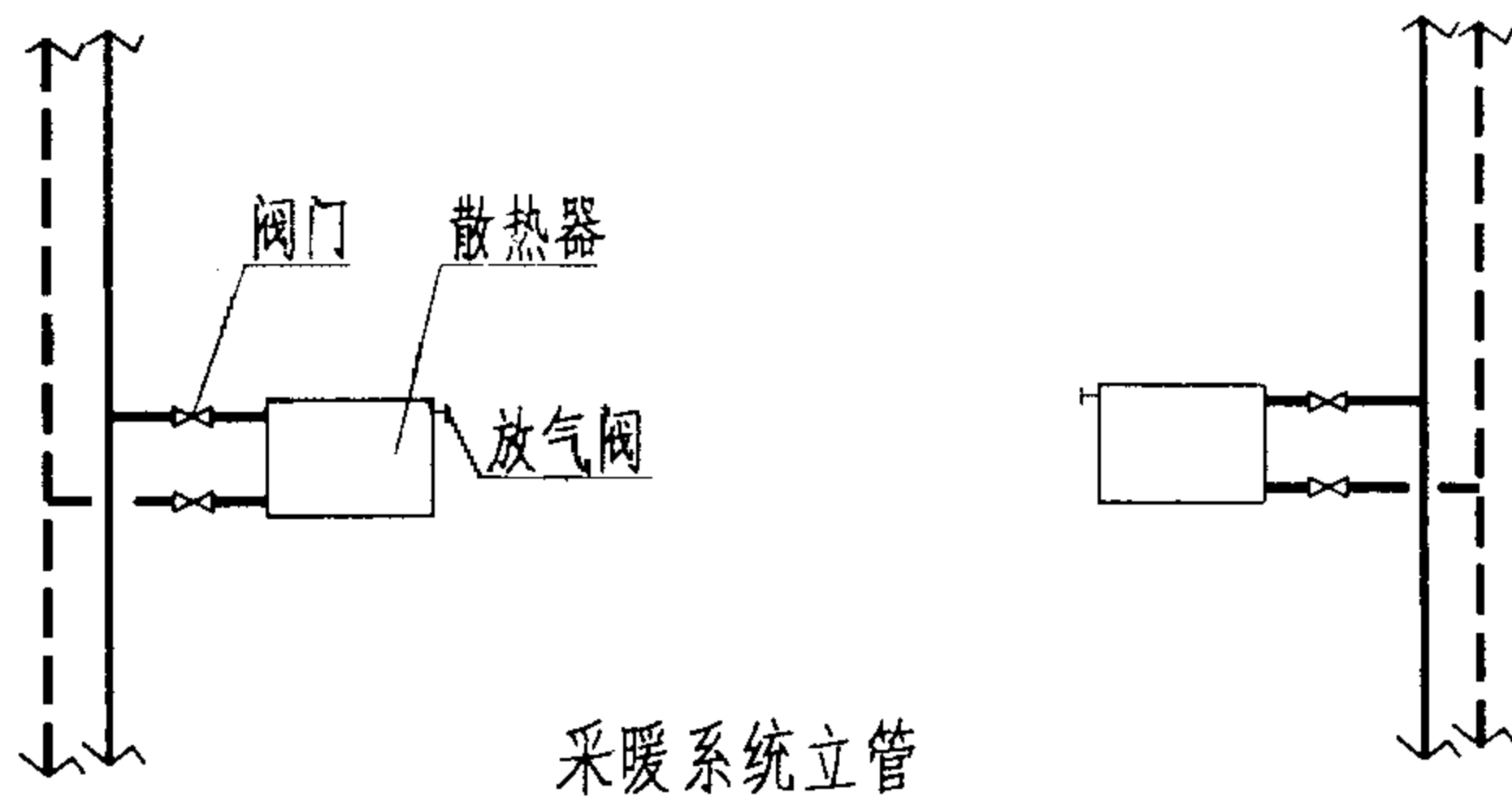
页 10



A 型厕所采暖平面

注:

1. 厕所间供暖设计计算温度应符合《采暖通风与空气调节设计规范》GBJ(19-87)的要求,并不应低于 $12^{\circ}\text{C}$ 。
2. 散热器的类型及片数均由设计确定。散热器上宜设置放气阀。
3. 供暖系统的形式,及立支管的位置,可根据项目的具体情况由设计确定,本图上的形式和位置仅供参考。
4. 散热器及立支管的安装可根据国标《散热器系统安装》(K402-1~2)(2002年合订本)的要求进行施工。
5. 管道穿楼板处应设置钢套管,套管管径应比管道管径大2号,钢套管的顶面应高出楼板面30mm,底面可与楼板底面平。
6. 双管系统供、回水支管上应装设阀门,以方便调节与检修。(阀门型式由设计确定)



采暖系统立管

A 型厕所供暖系统布置图

图集号

02J915

审核

朱象理

校对

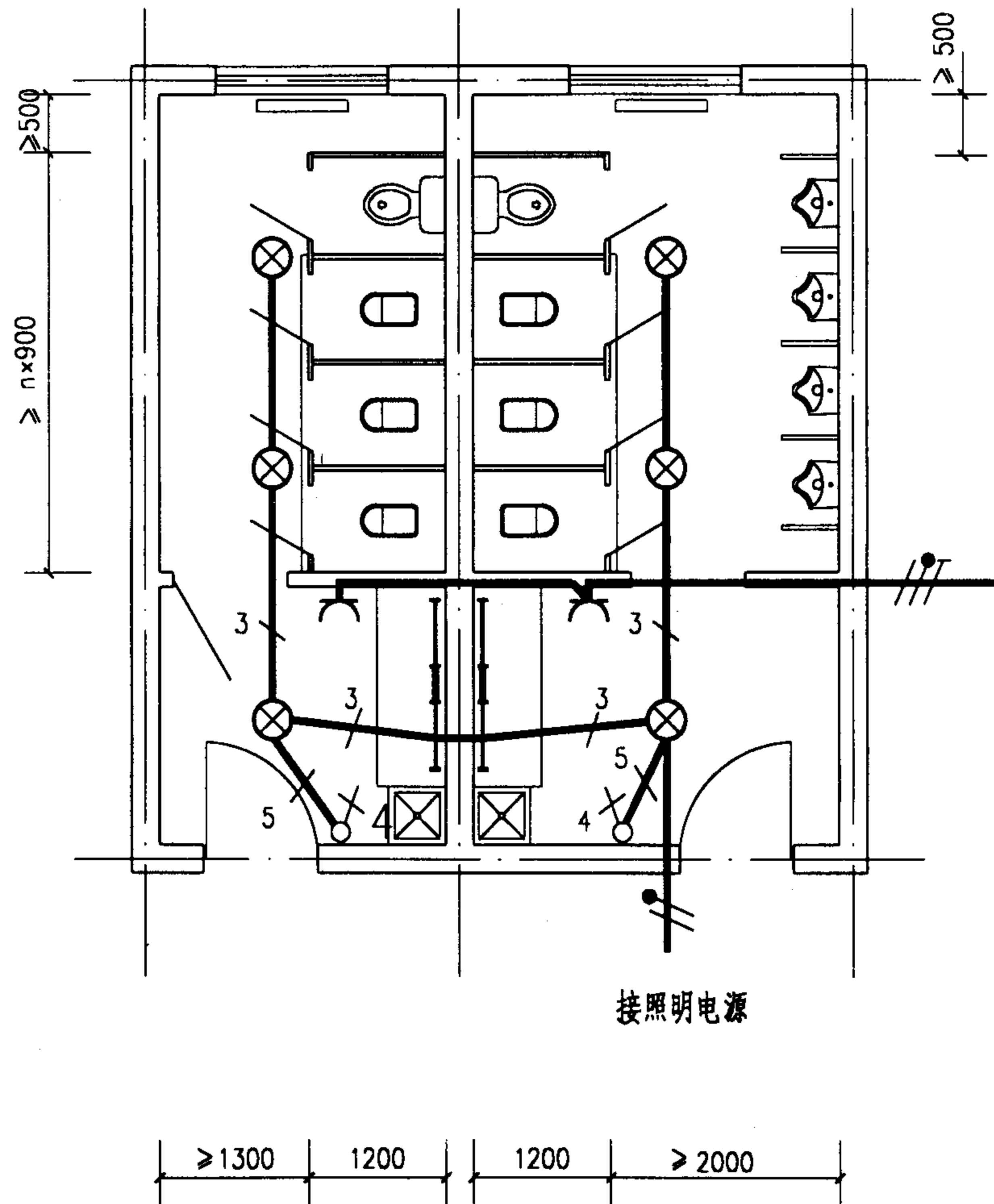
许敏

设计

卢美胜

页

11





接插座电源


注:

1. 灯开关、插座、线路均暗装。线路采用 $1 \times 1.5 \text{mm}^2$  电线穿管暗敷。

3根以下电线穿 $\phi 15$ 管暗敷,5根电线穿 $\phi 20$ 管暗敷。

2.  烘手器电源插座。安装高度距地1.3m。

3.  镜前灯(36W荧光灯)。安装高度距地1.9m。

4.  四位单极灯开关。安装高度距地1.4m。

A型厕所电气安装简图

图集号

02J915

审核

朱爱理

校对

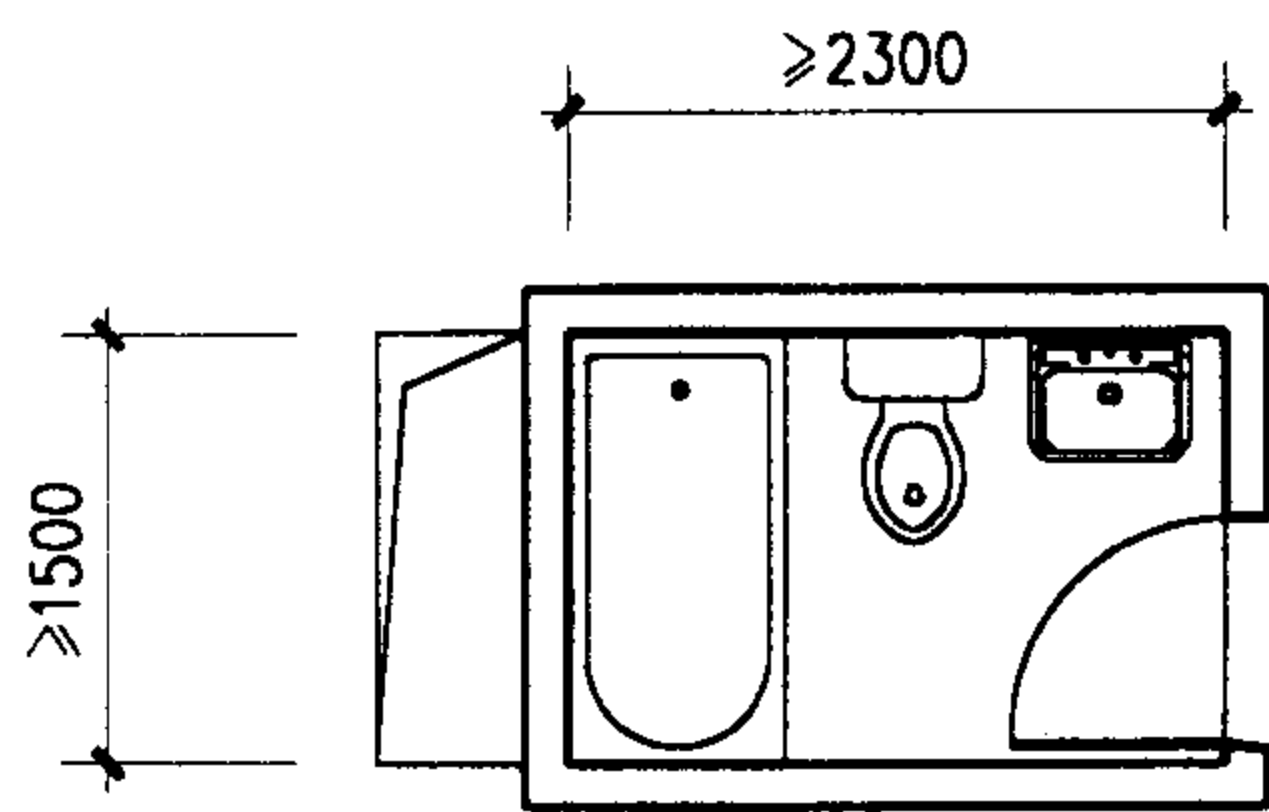
张纯忆

设计

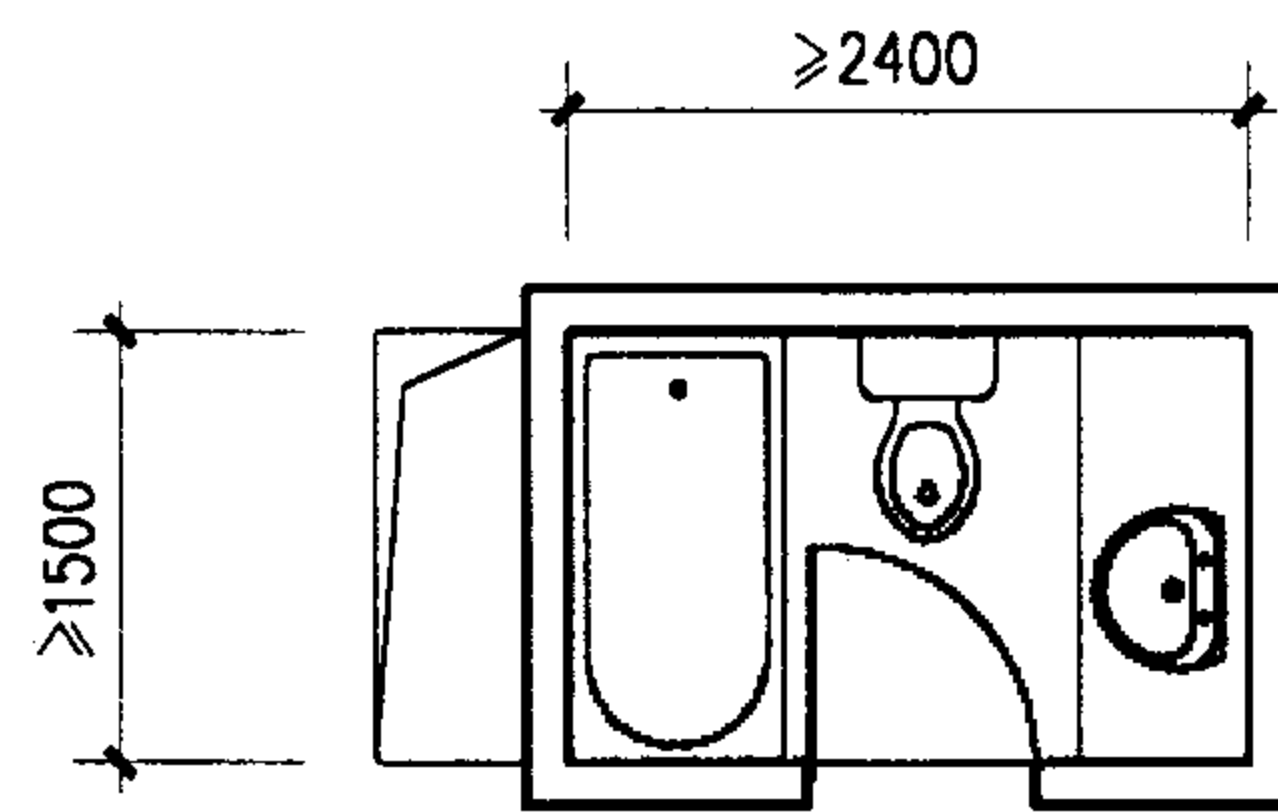
李兰本

页

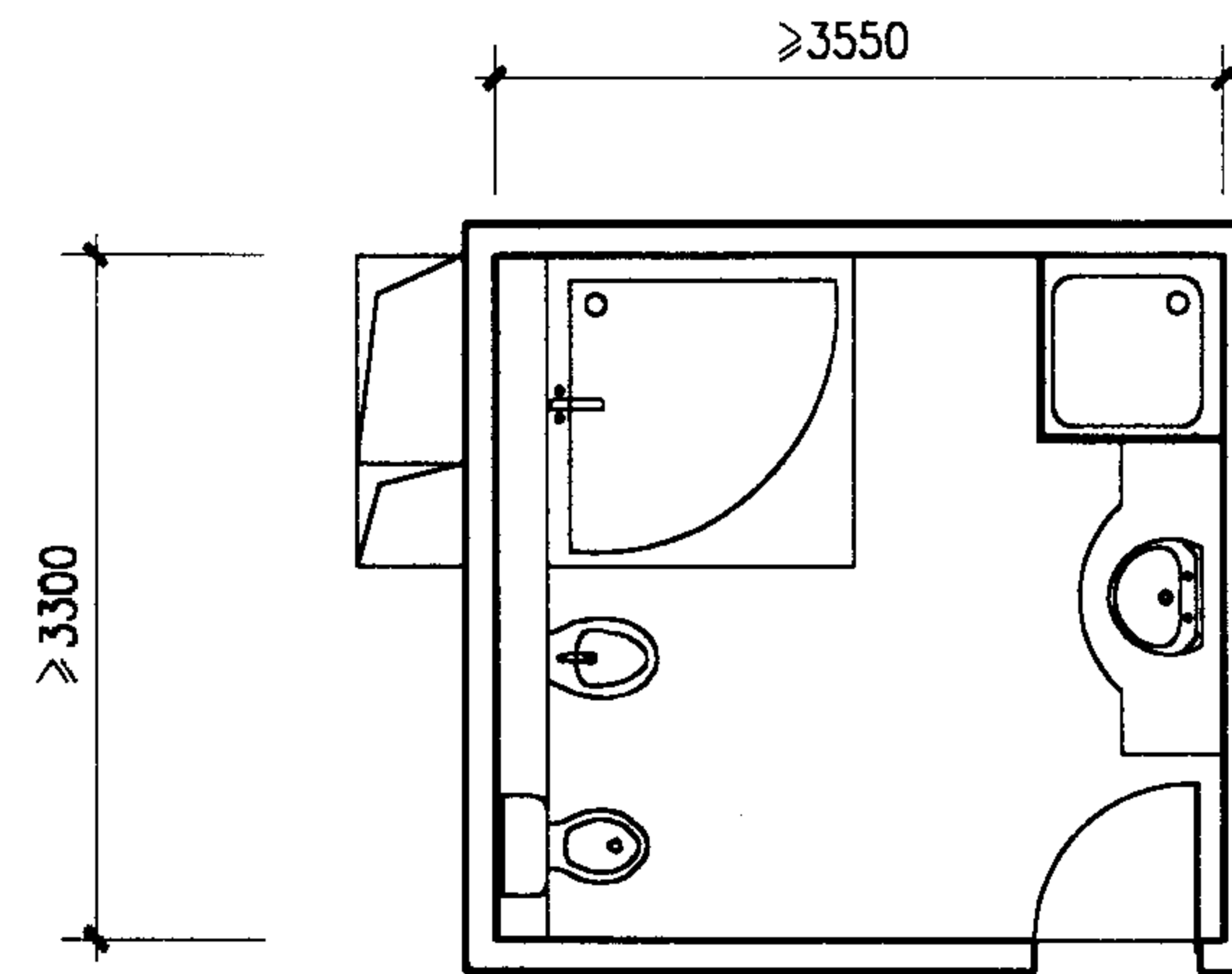
12



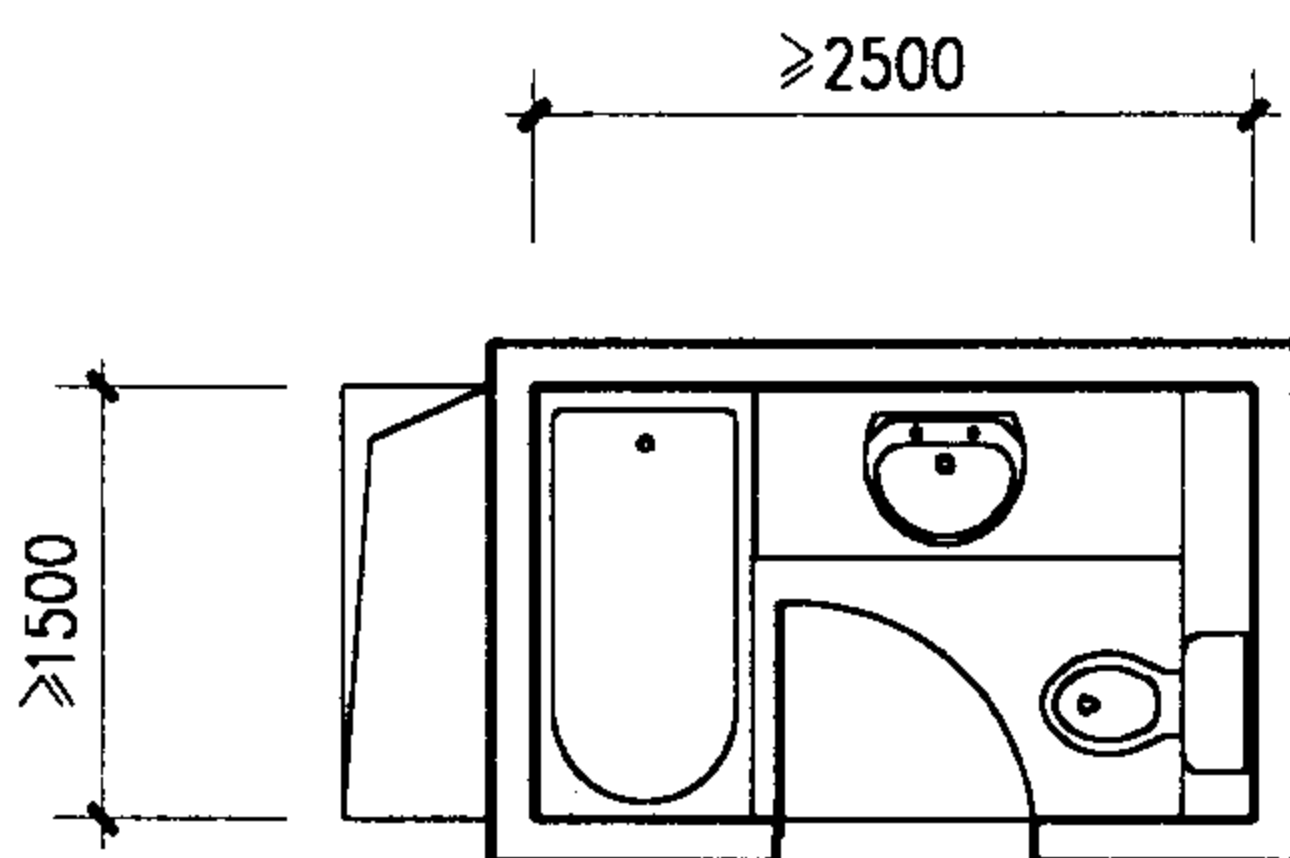
A型



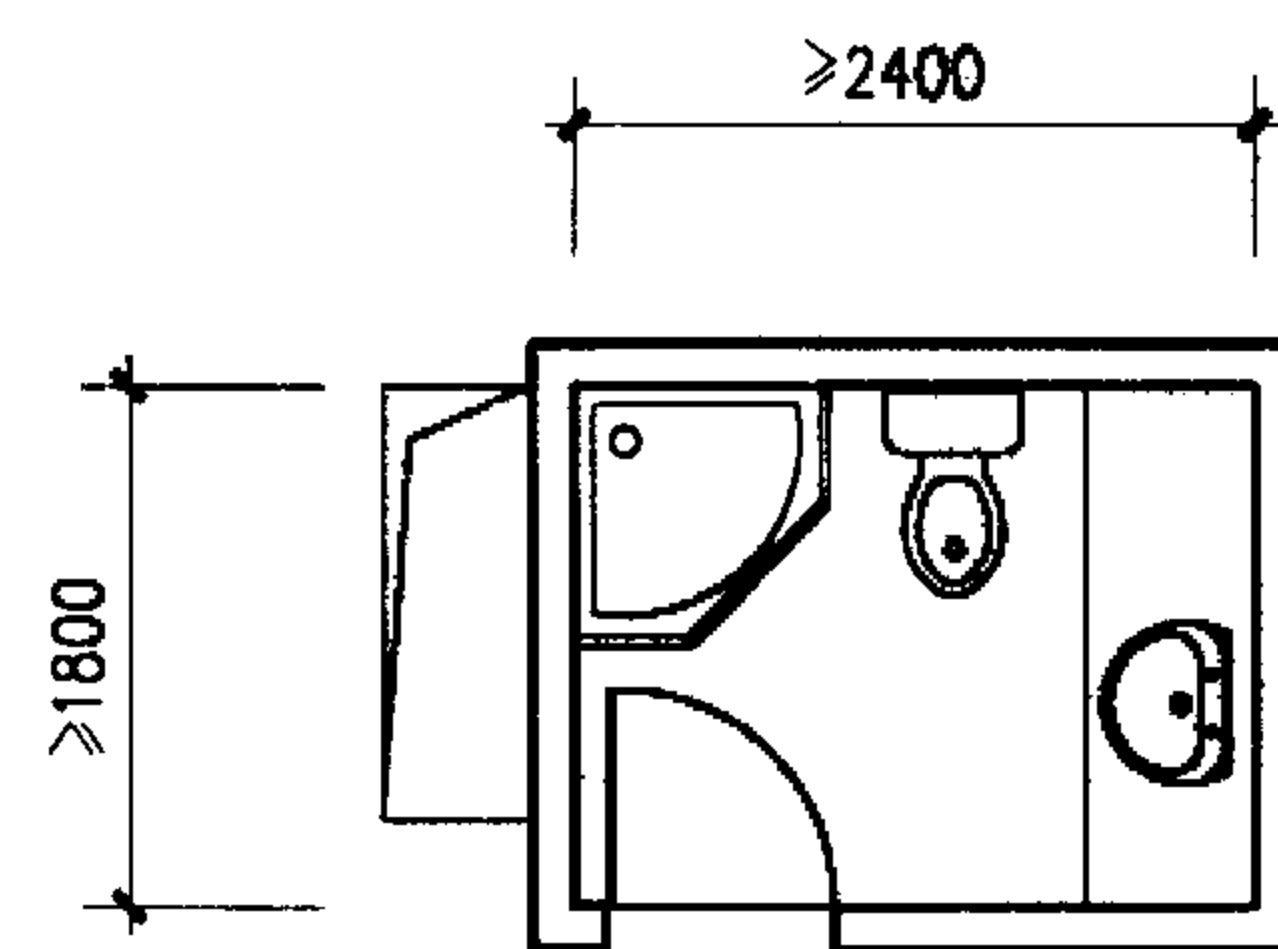
B型



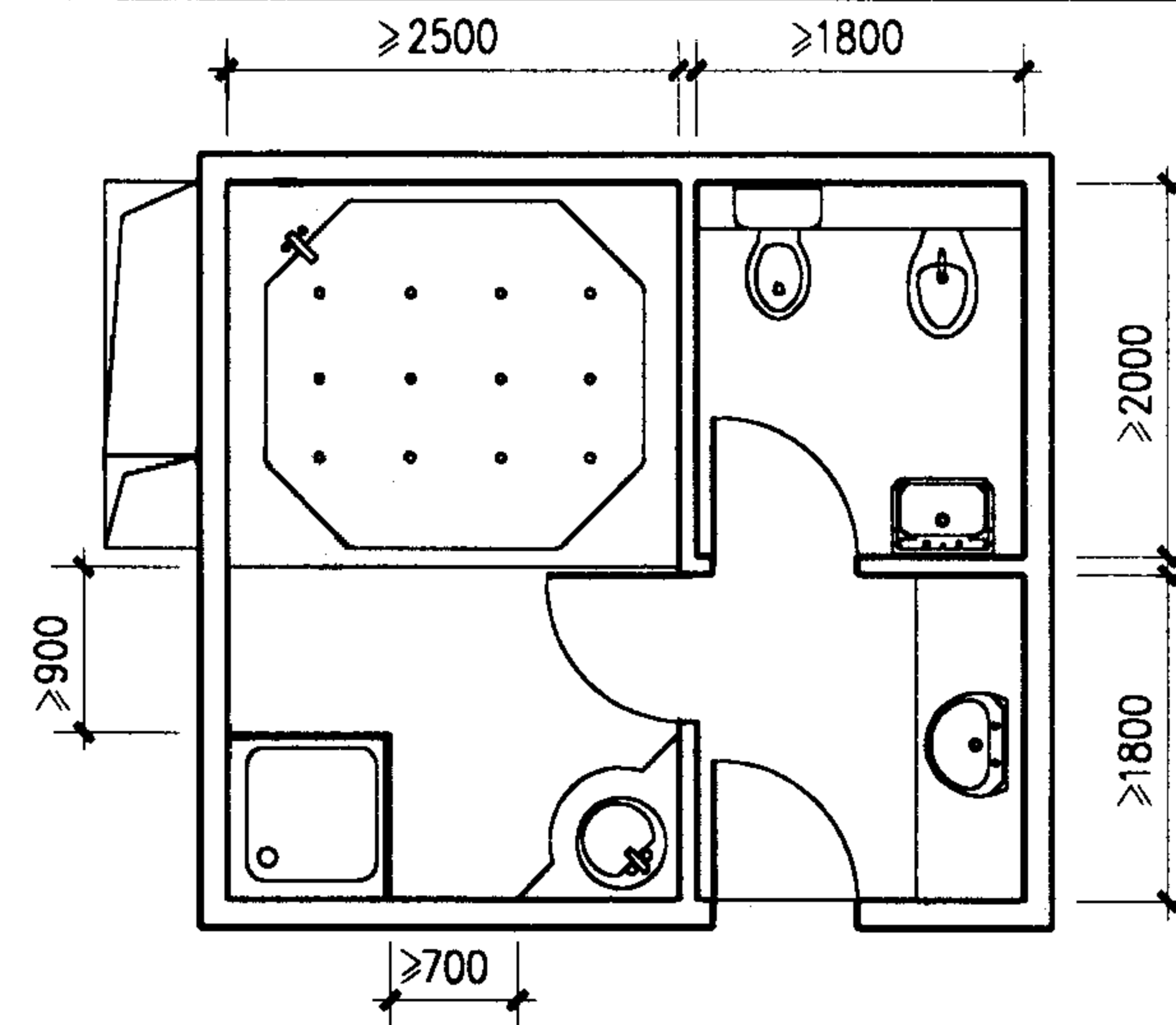
C型



D型



E型



F型

注：管道井的位置和大小按项目设计。

宾馆客房卫生间平面布置图

图集号

02J915

审核

李发理

校对

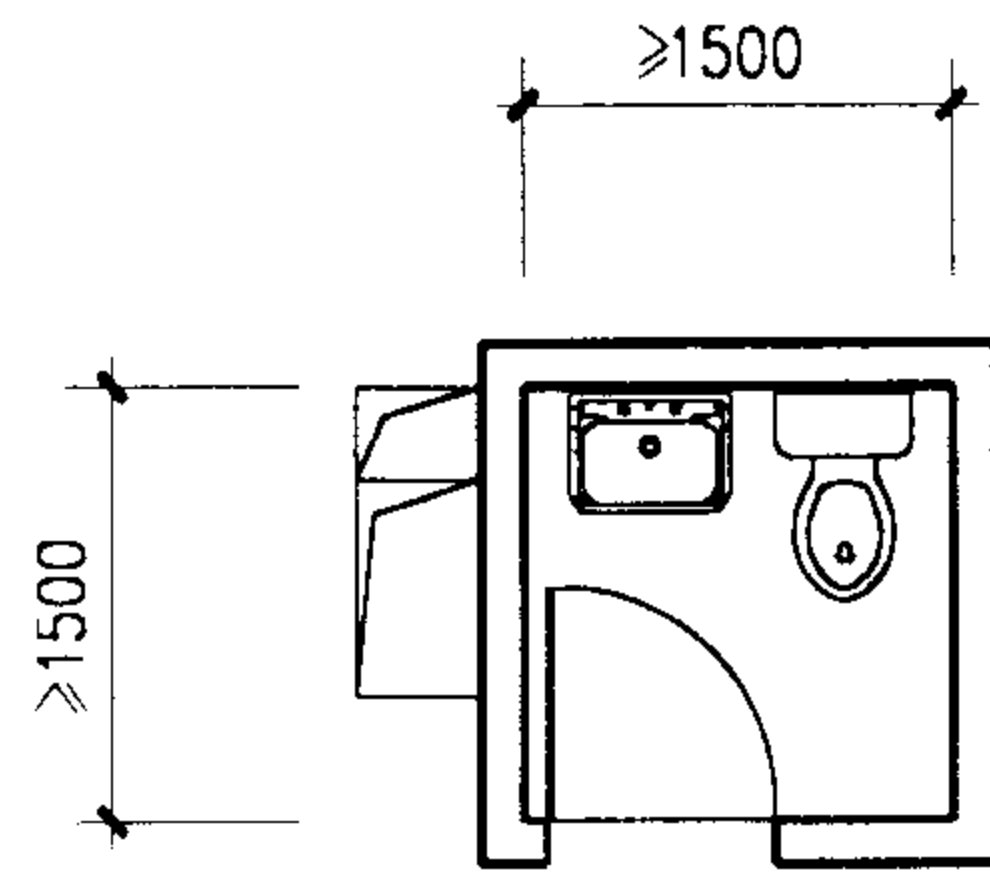
王少心

设计

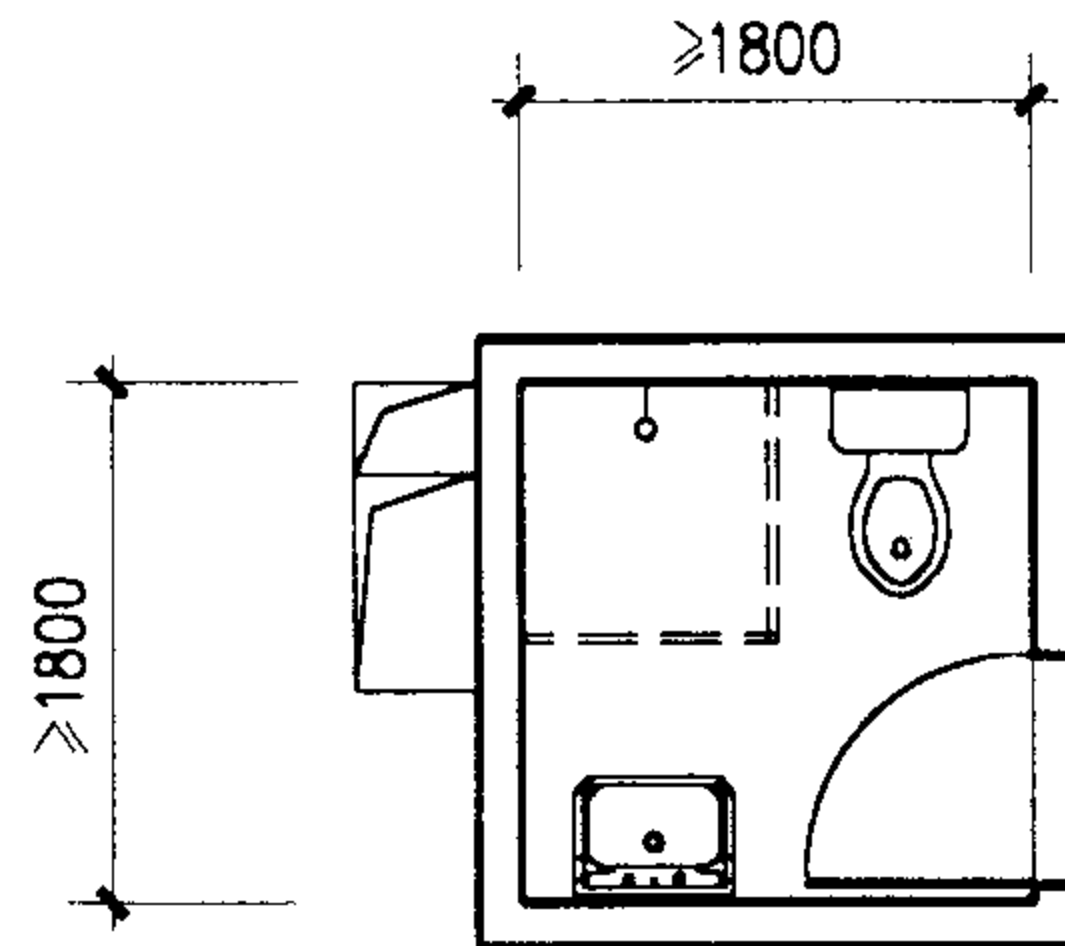
田桂深

页

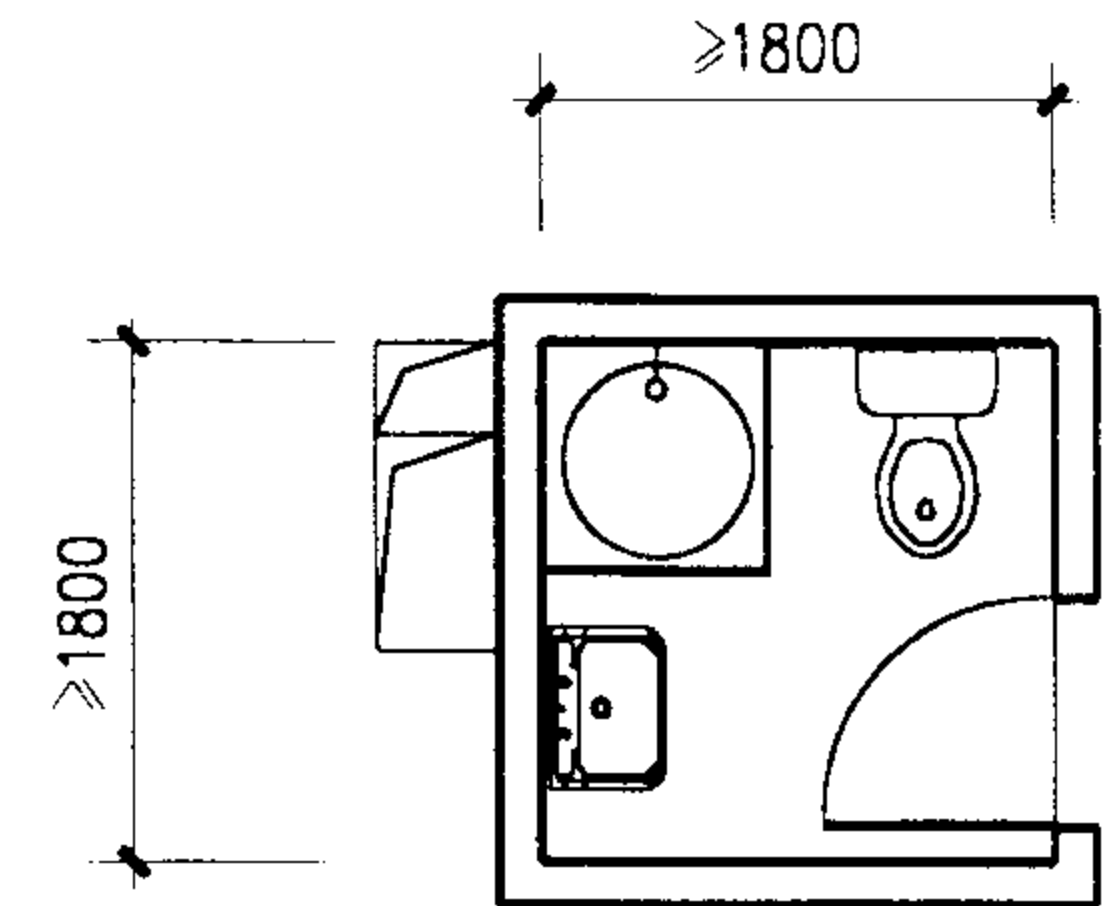
13



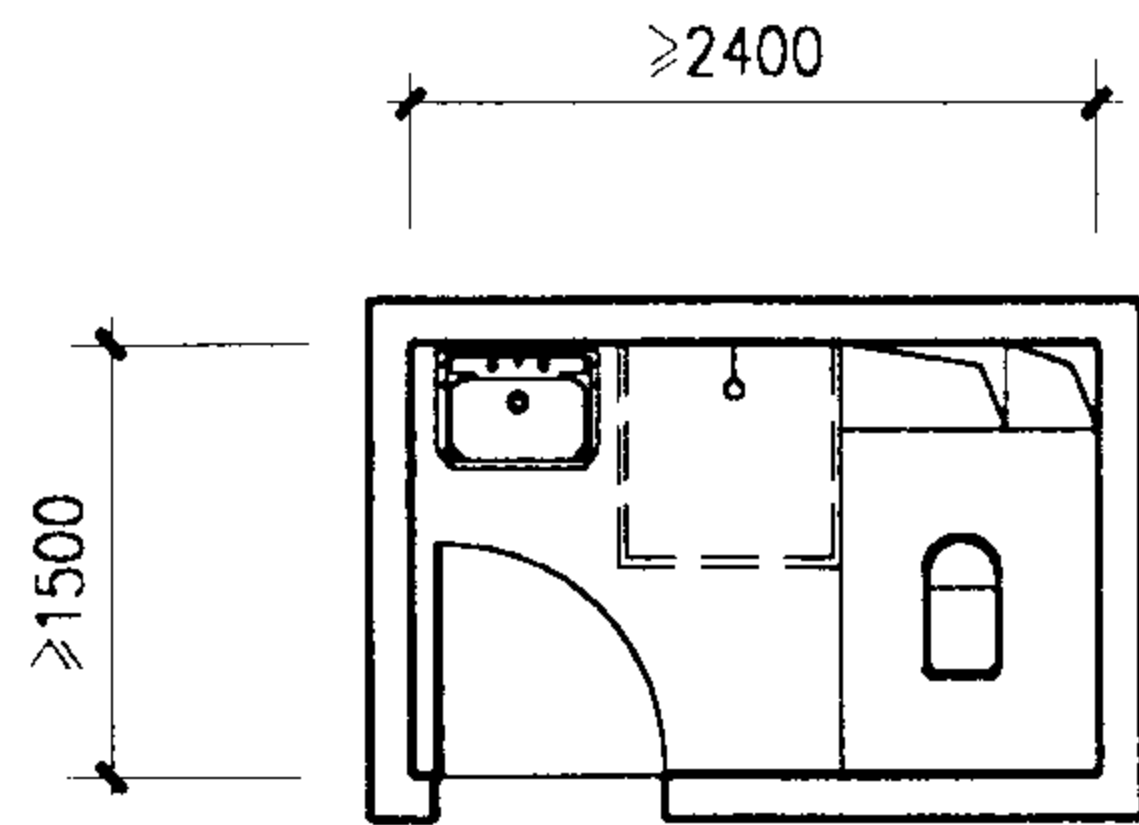
A型



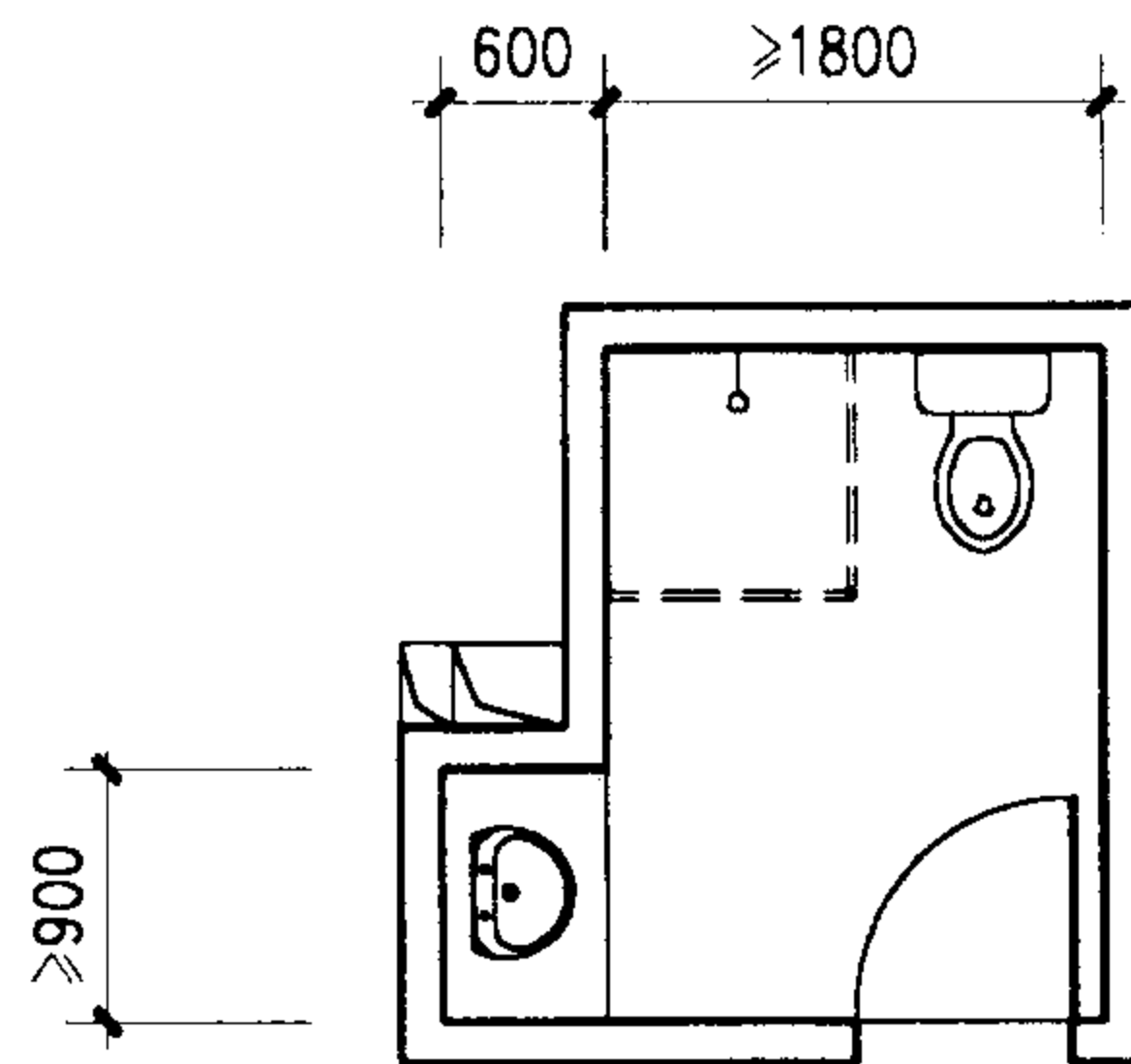
B型



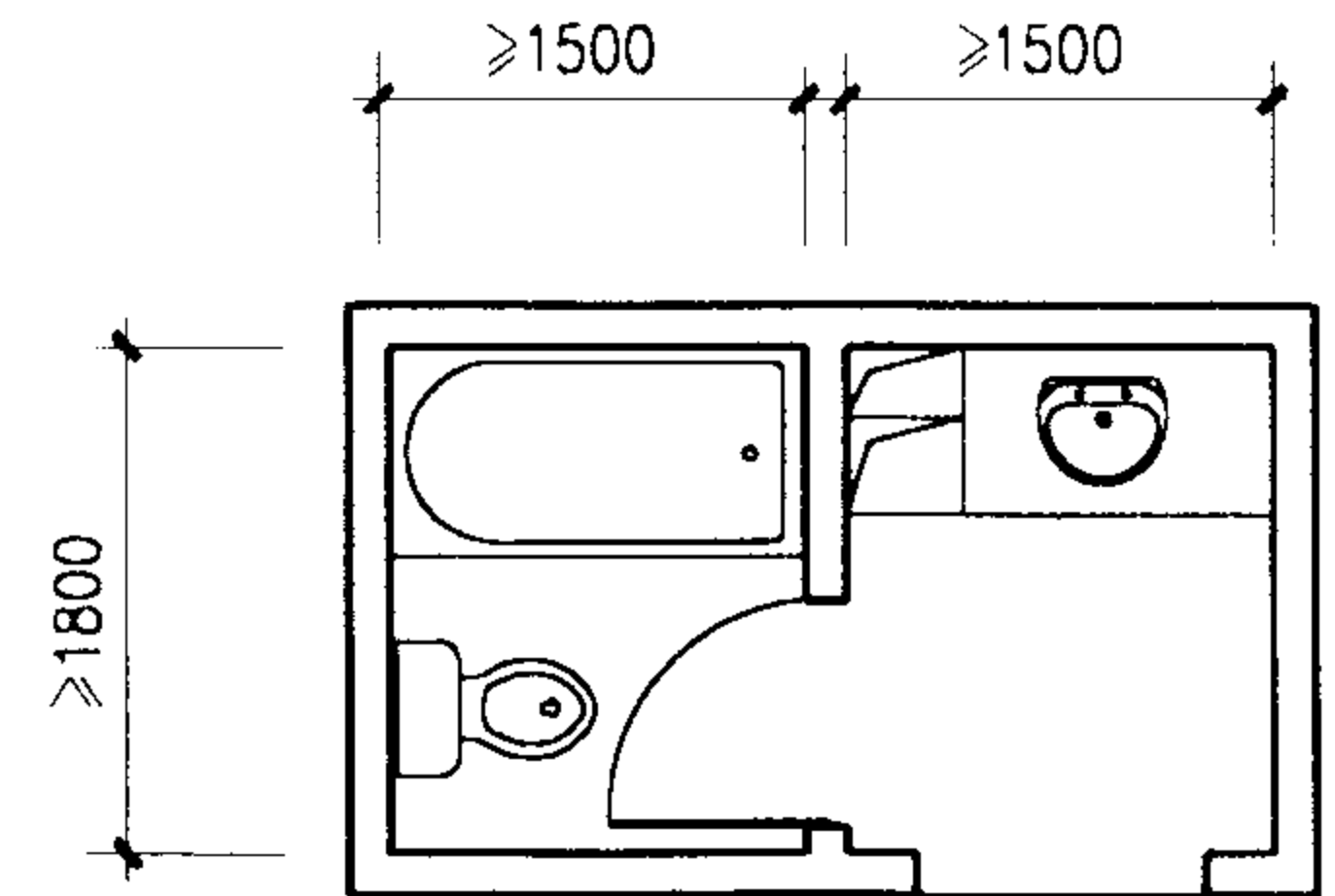
C型



D型



E型



F型

注： 1. 管道井及通风竖井位置和大小按项目设计。  
2. 管道井及通风竖井位于卫生间外时适用于成对布置的情况。

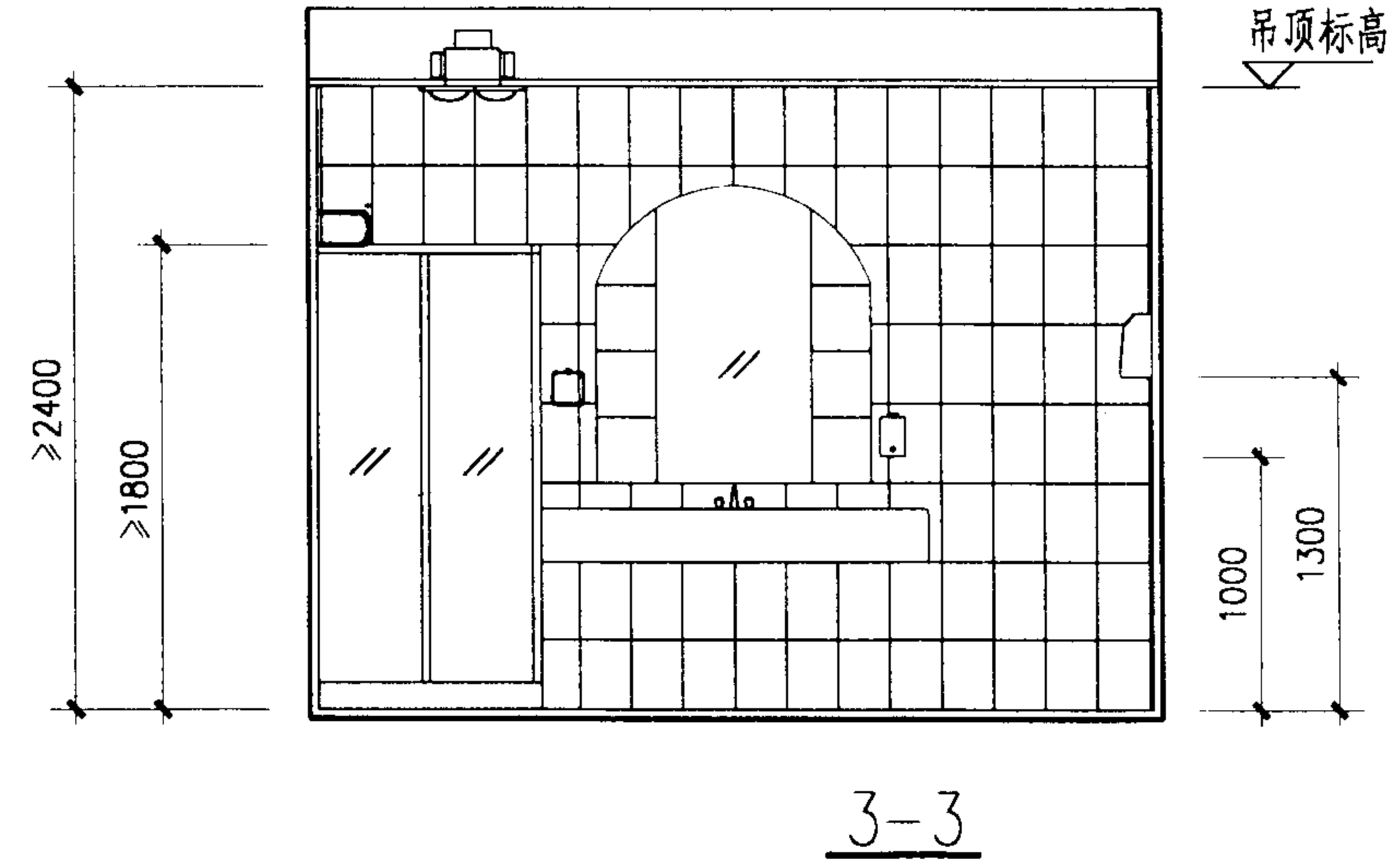
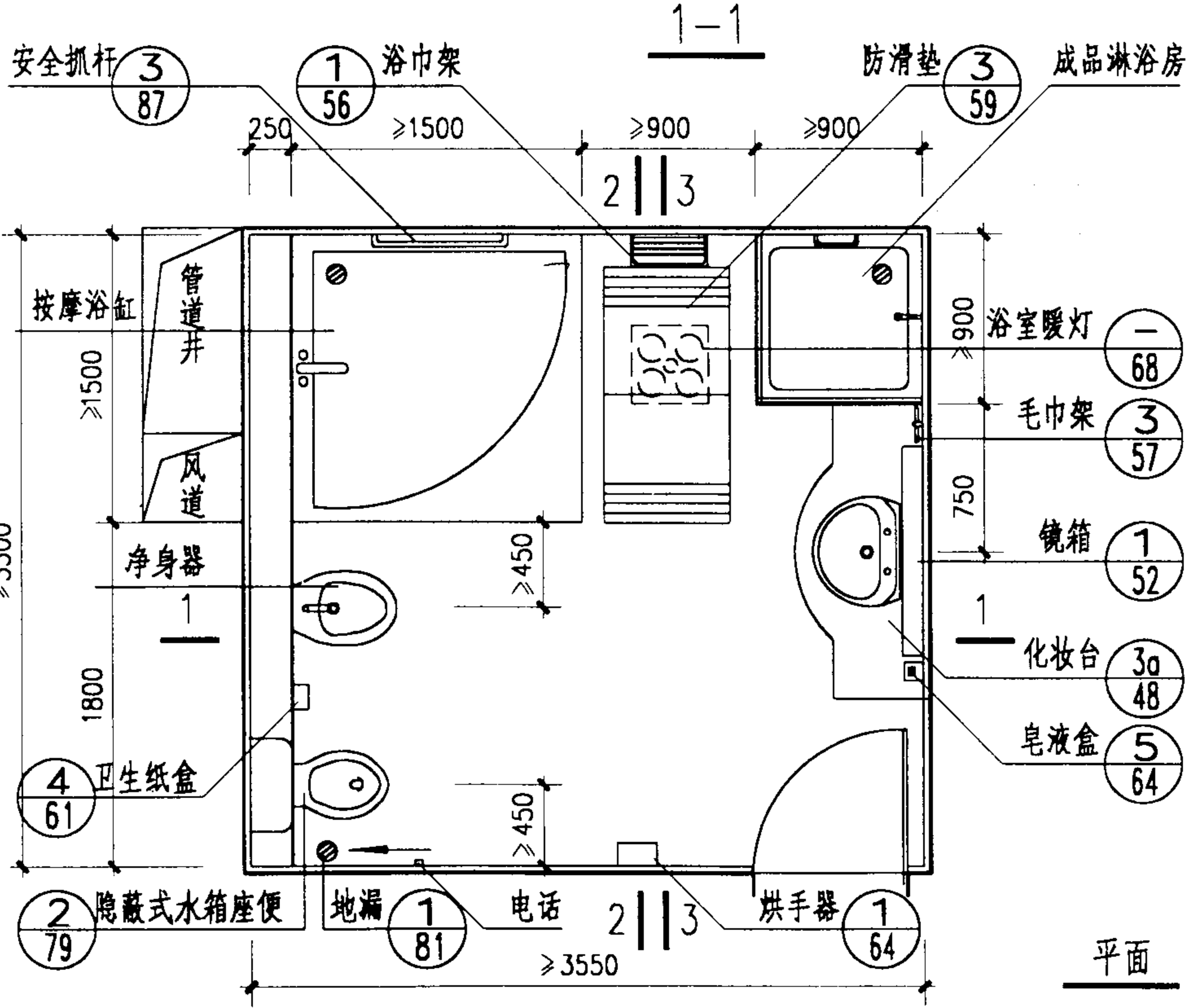
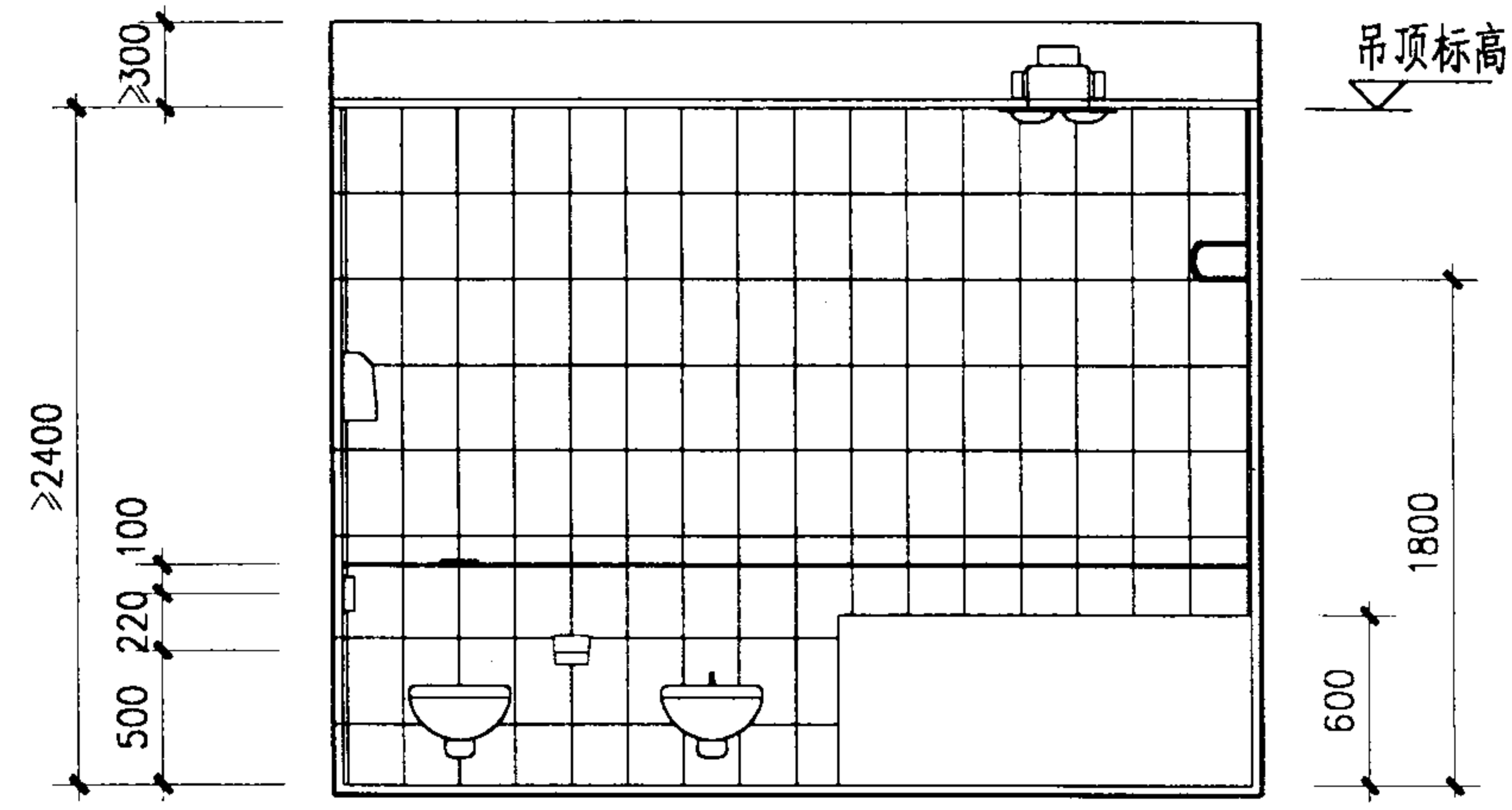
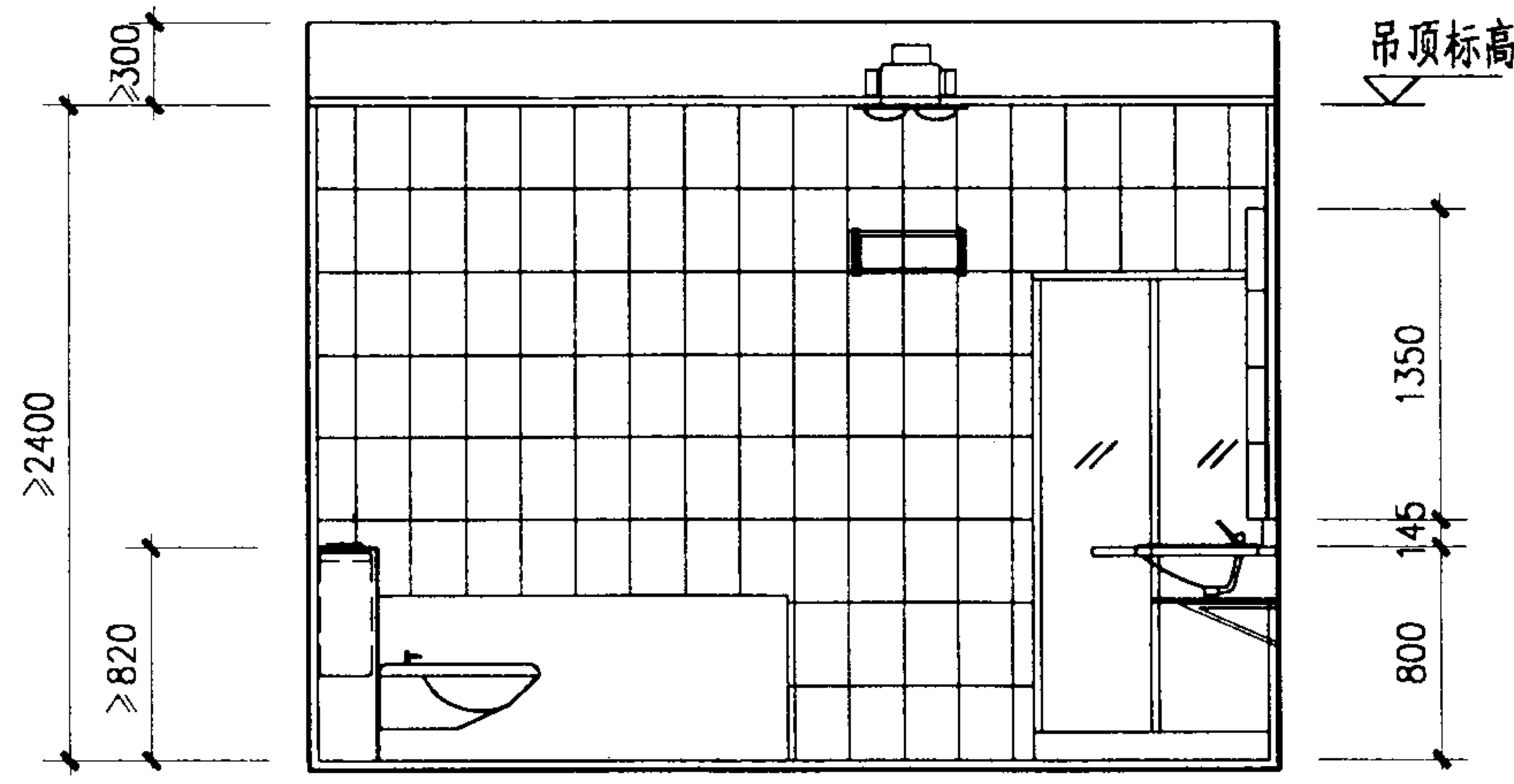
学生公寓卫生间平面布置图

图集号 02J915

审核 朱名理 校对 何弟明 设计 田晓棠

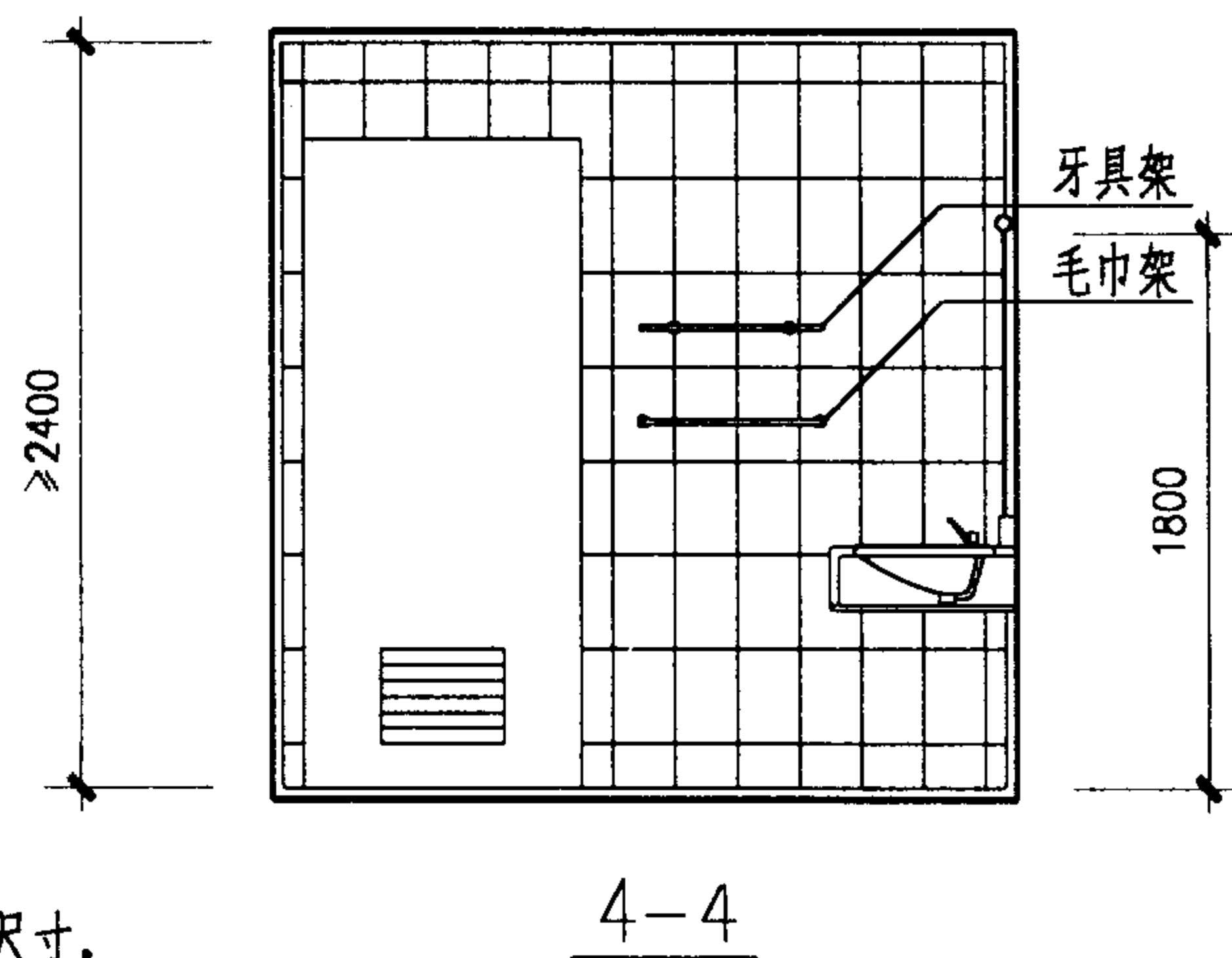
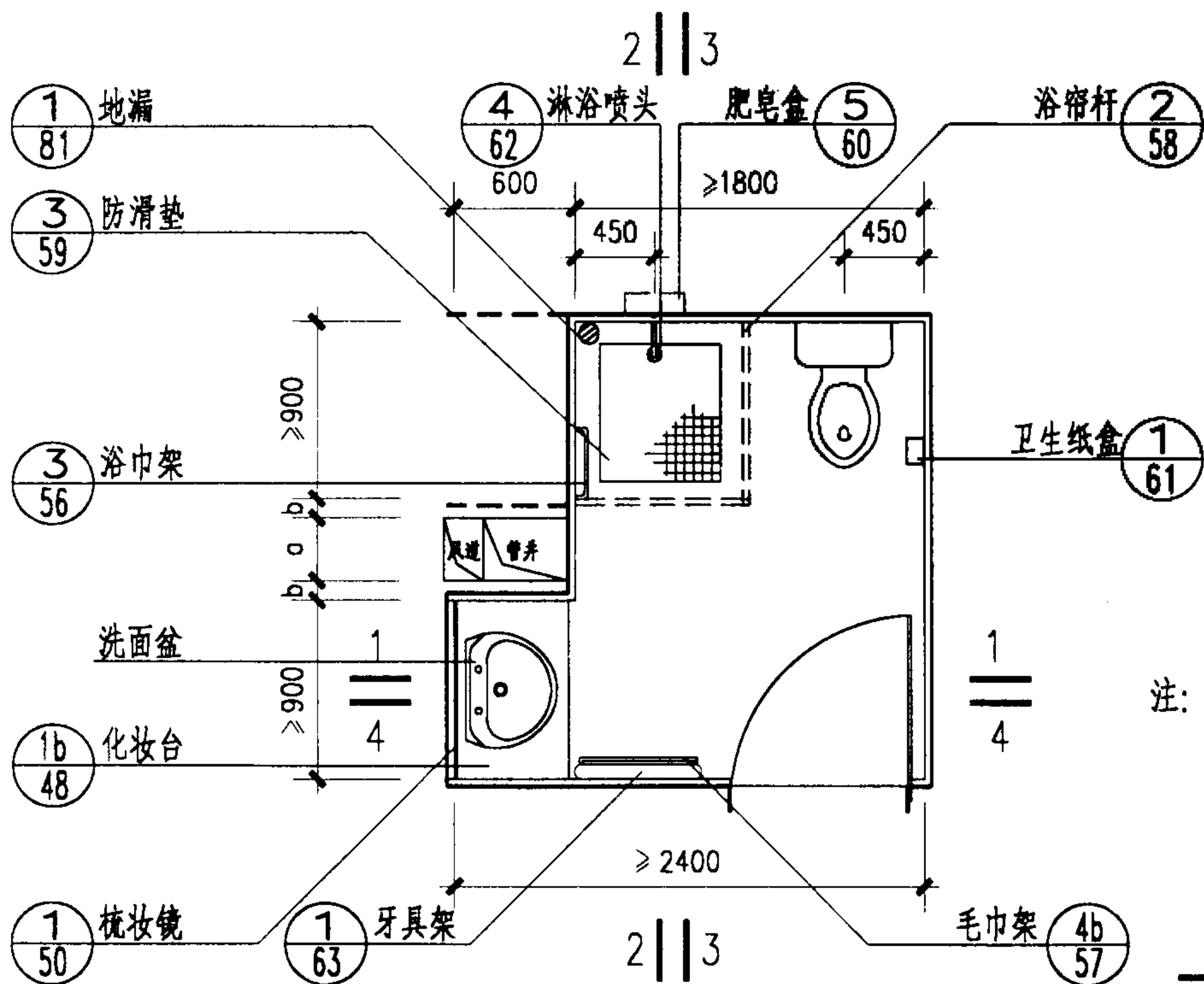
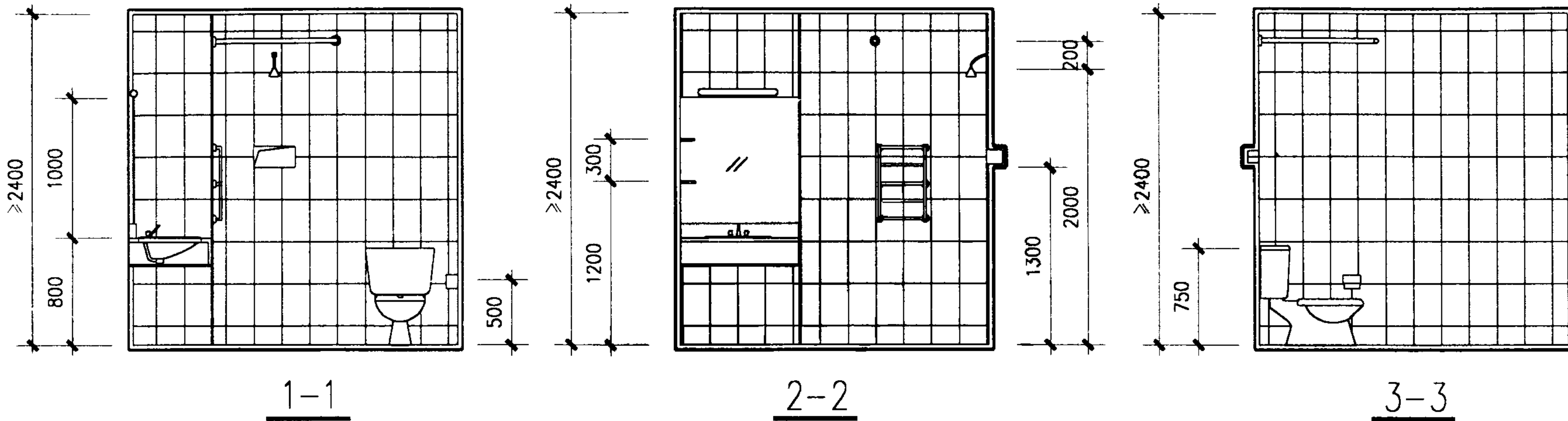
页 14





C型客房卫生间				图集号	02J915
审核	崔春理	校对	13号	设计	田晓棠
				页	16

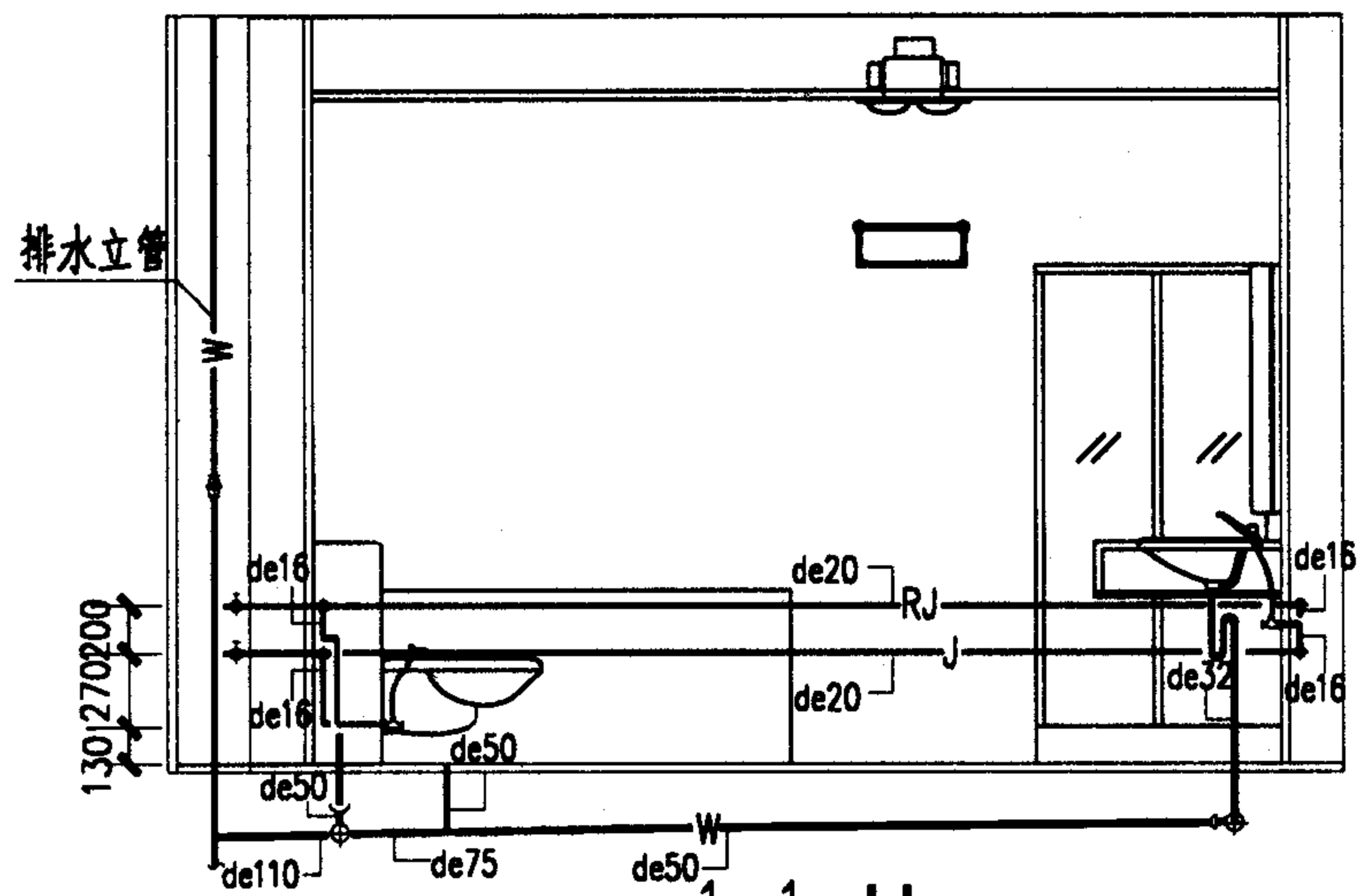
平面



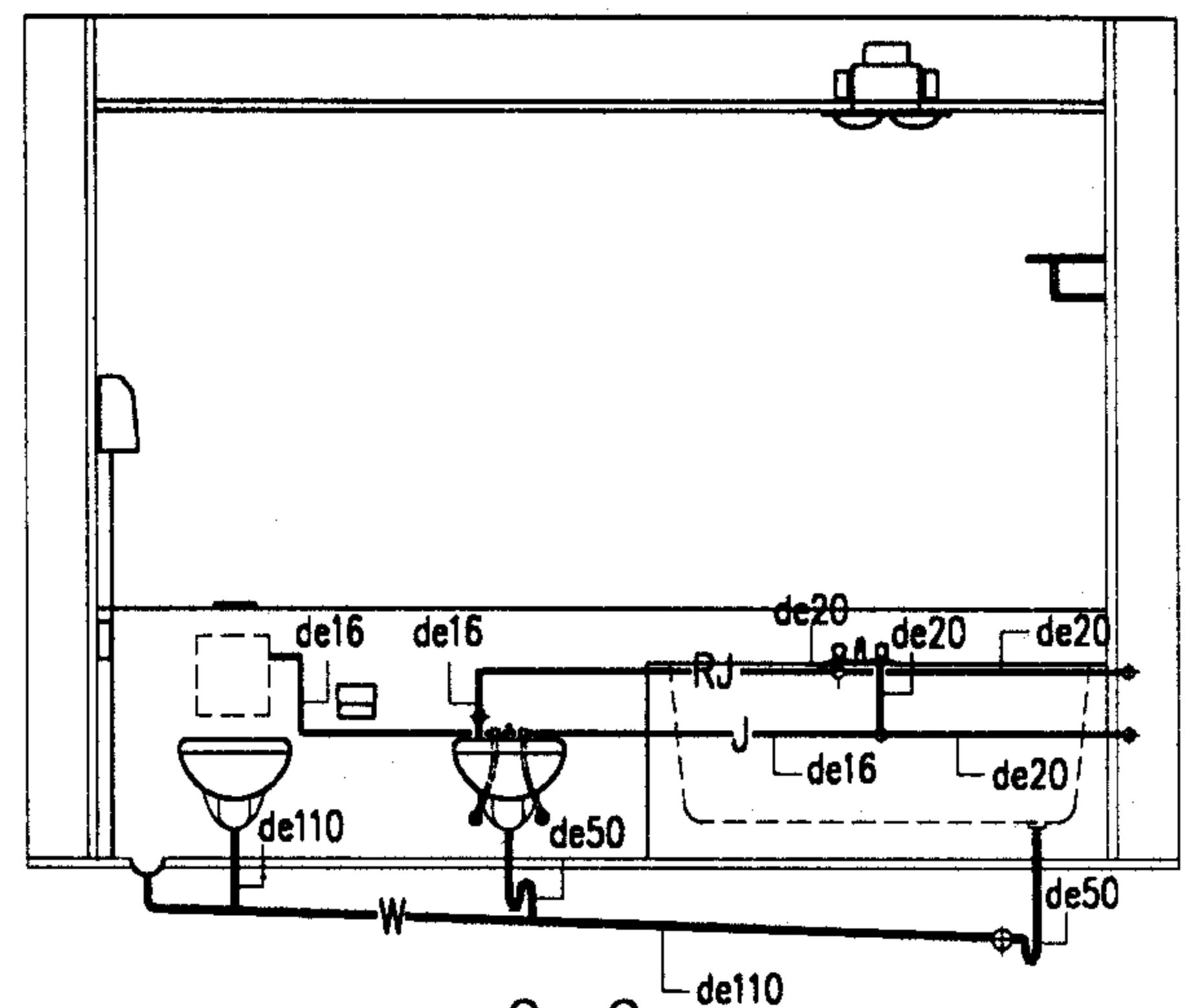
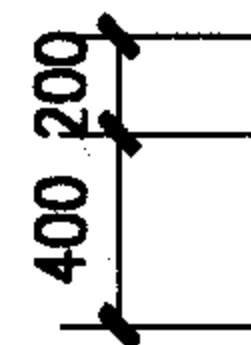
注: 1. o为管道井净尺寸。  
2. b为隔墙厚度尺寸。

平面

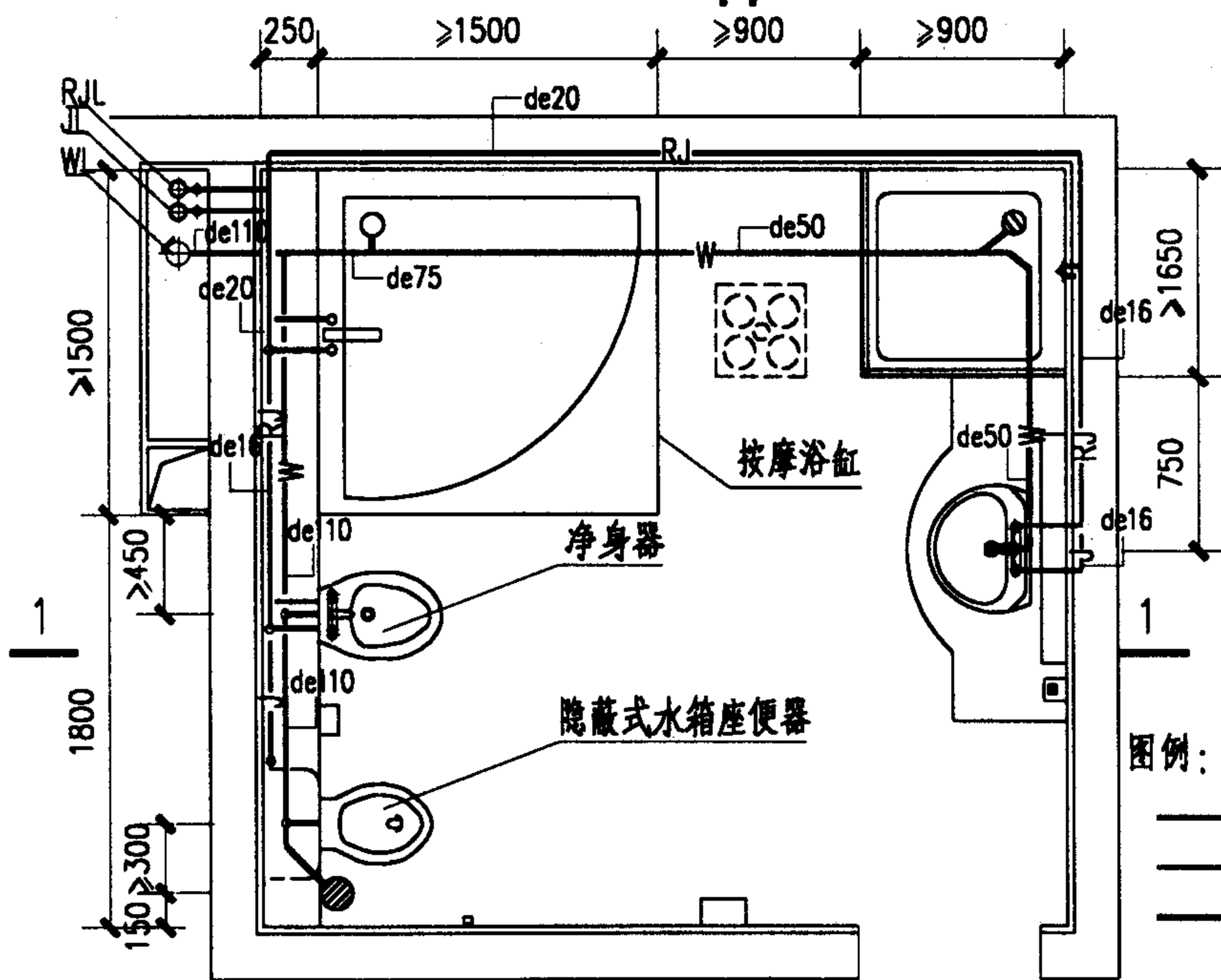
E型学生公寓卫生间				图集号	02J915
审核	张爱理	校对	王弟	设计	田时霖
				页	17



楼板标高

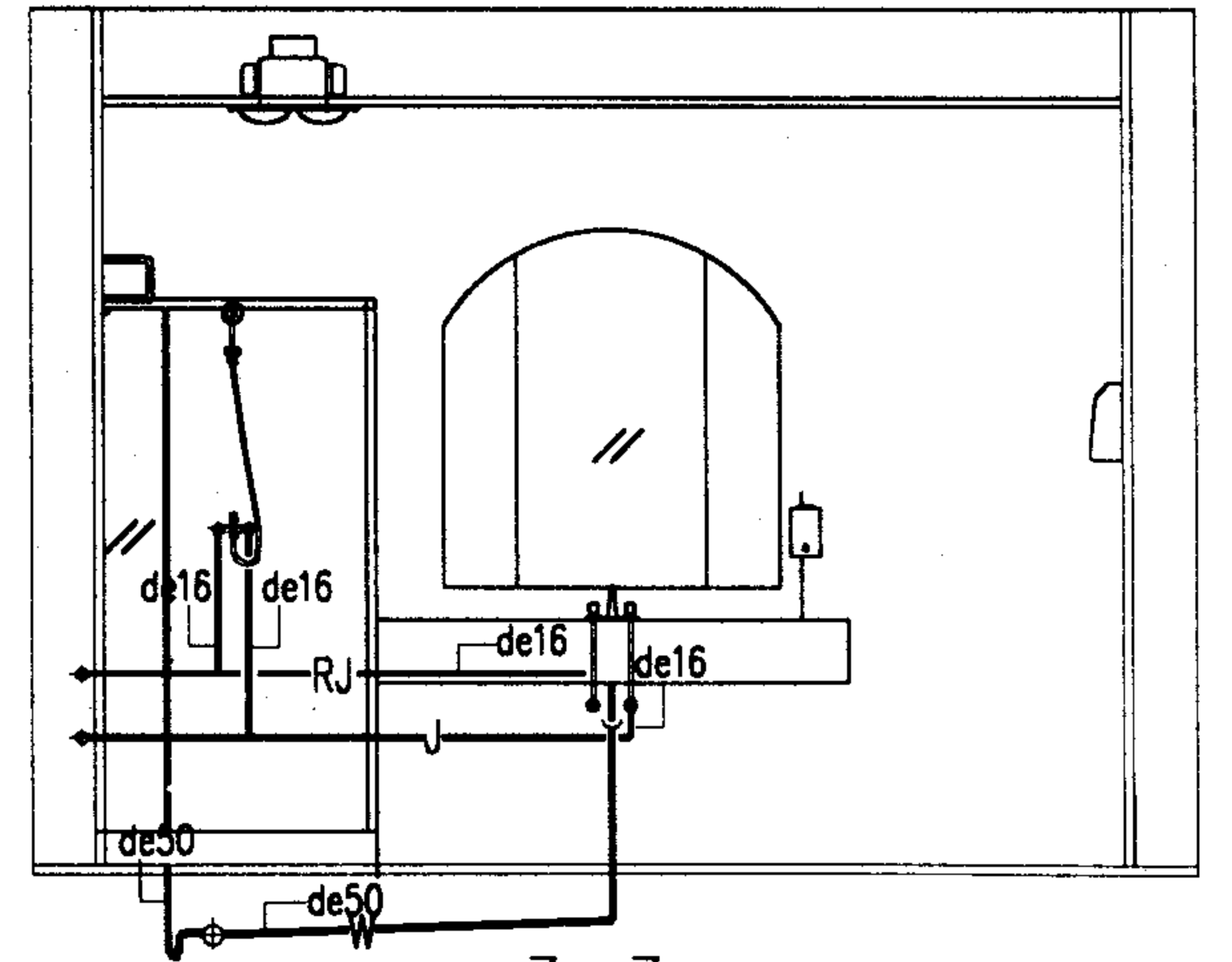
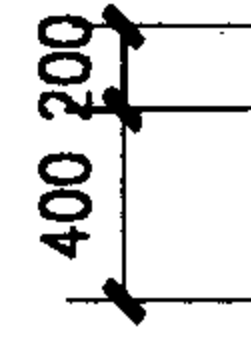


2-2



图例:

- RJ— 热水给水管
- J— 生活给水管
- W— 生活污水管

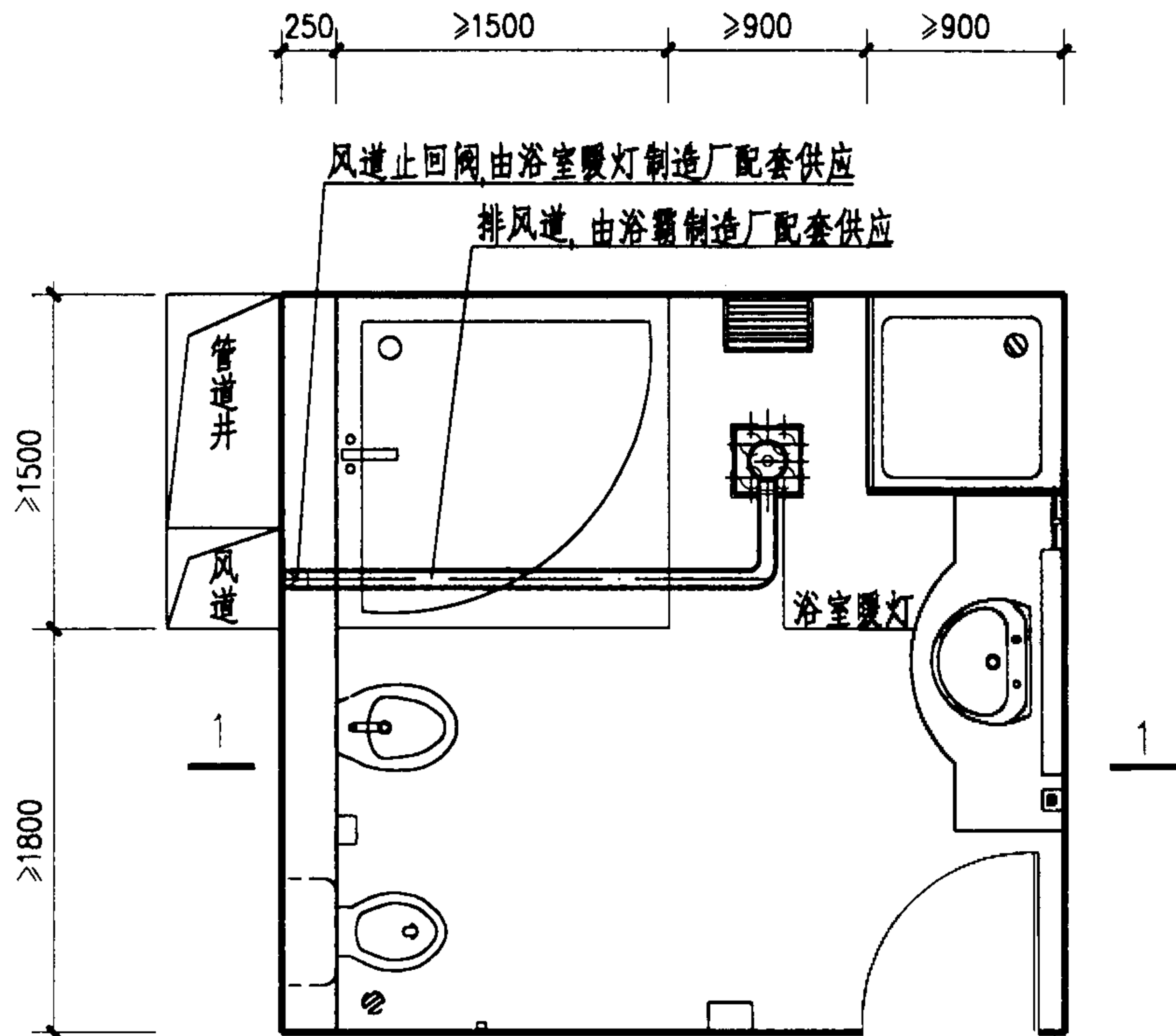


3-3

2 || 3

注 排水横管的标高按项目设计。

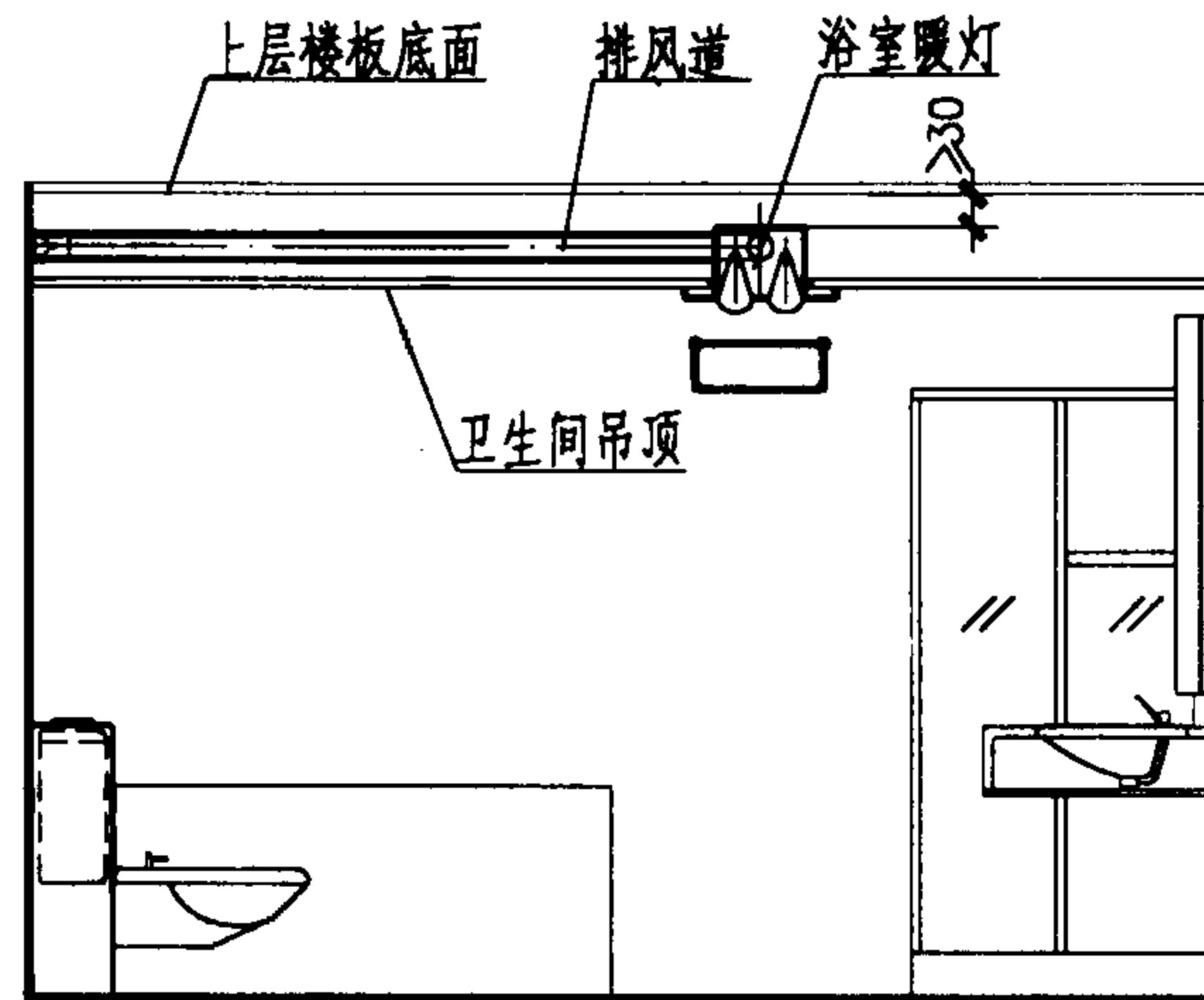
C型客房卫生间给水排水管道布置图		图集号	02J915
审核	朱学理	校对	冯有智
设计	下海川	页	18



C型客房卫生间供暖平面

注:

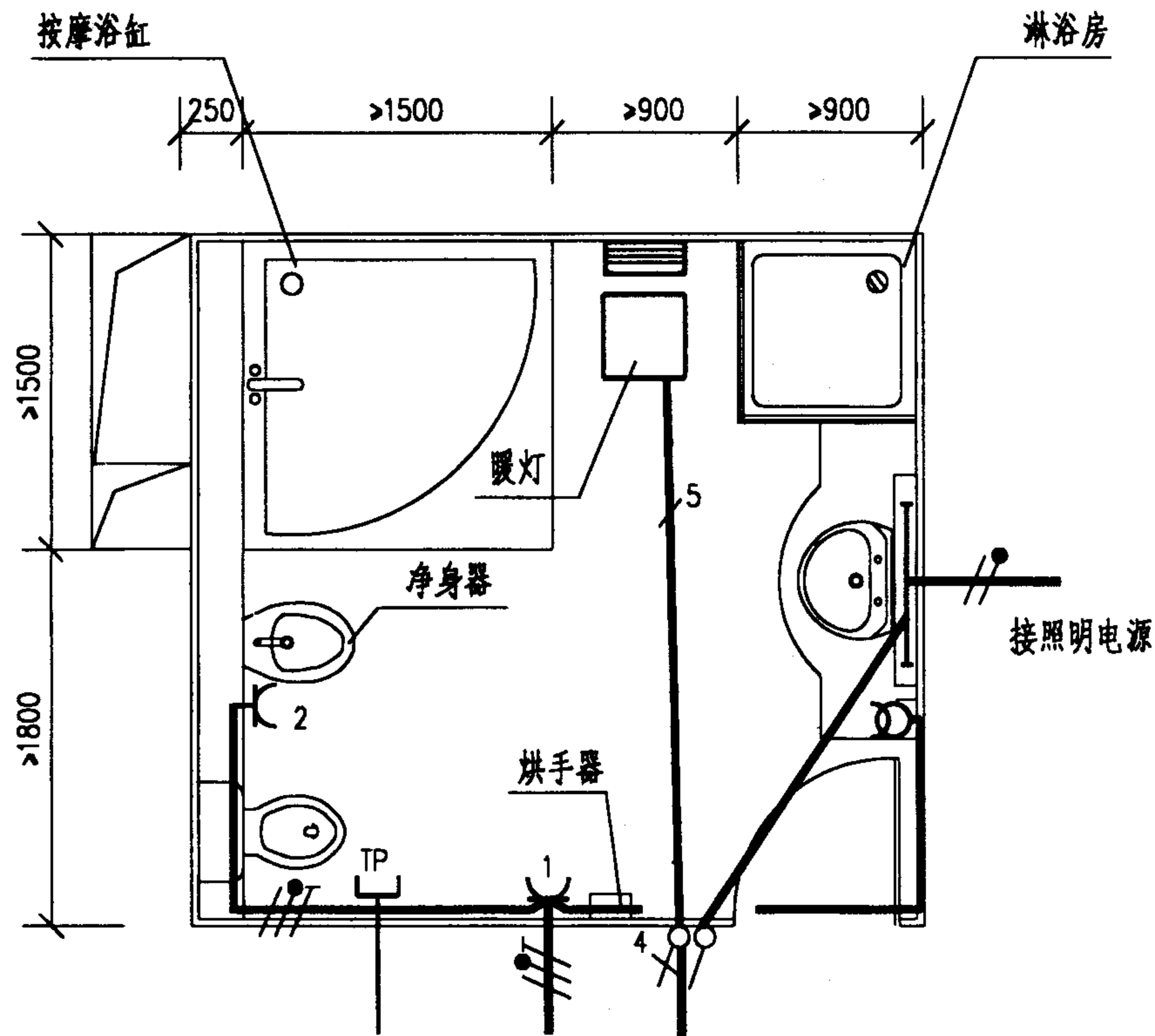
1. 该形式卫生间建议采用低温辐射供暖方式(如浴室暖灯)。建议采用4个暖灯, 每个暖灯的耗电量为245或275W。
2. 暖灯如安装在卫生间吊顶上, 宜安装在人员更衣位置的正上方。本标准图第64页提供了照明、供暖、排风三功能合一设施的安装详图。



1-1剖面

3. 暖灯的照明、供暖、排风各功能开关均宜安装在卫生间内, 以方便操作。
4. 吊顶距离上一层楼板底面的间距应根据暖灯的高度确定暖灯的顶面与上一层楼板底面之间应留出 $\geq 30$ mm的散热空间。




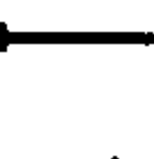



C型客房卫生间供暖系统布置图				图集号	02J915	
审核	朱系理	校对	许敏	设计	卢美川	
					页	19



由电话分线盒引来 接插座电源 接浴霸电源

注:

1. 浴室暖灯照明灯为60W;排风扇为40W;二组暖灯,每组灯2×275W.浴室暖灯由4个灯开关控制.灯开关、插座、线路均暗装.导线采用1×1.5mm电线穿钢管暗敷.3根以下电线穿Φ15管,5根电线穿Φ20管.弱电根据系统要求选线穿管暗敷.

- 2.  烘手器电源插座.安装高度距地1.3m.
- 3.  洁身器电源插座.安装高度距地0.3m.
- 4.  电话插座.安装高度距地1.2m.
- 5.  镜前灯(20W荧光灯).安装高度距地1.9m.
- 6.  单极灯开关.安装高度距地1.4m.
- 7.  四位单极灯开关.安装高度距地1.4m.
- 8.  电动剃刀用插座.安装高度距地1.4m.

C型客房卫生间电气安装简图

图集号

02J915

审核

张君理

校对

张纯纯

设计

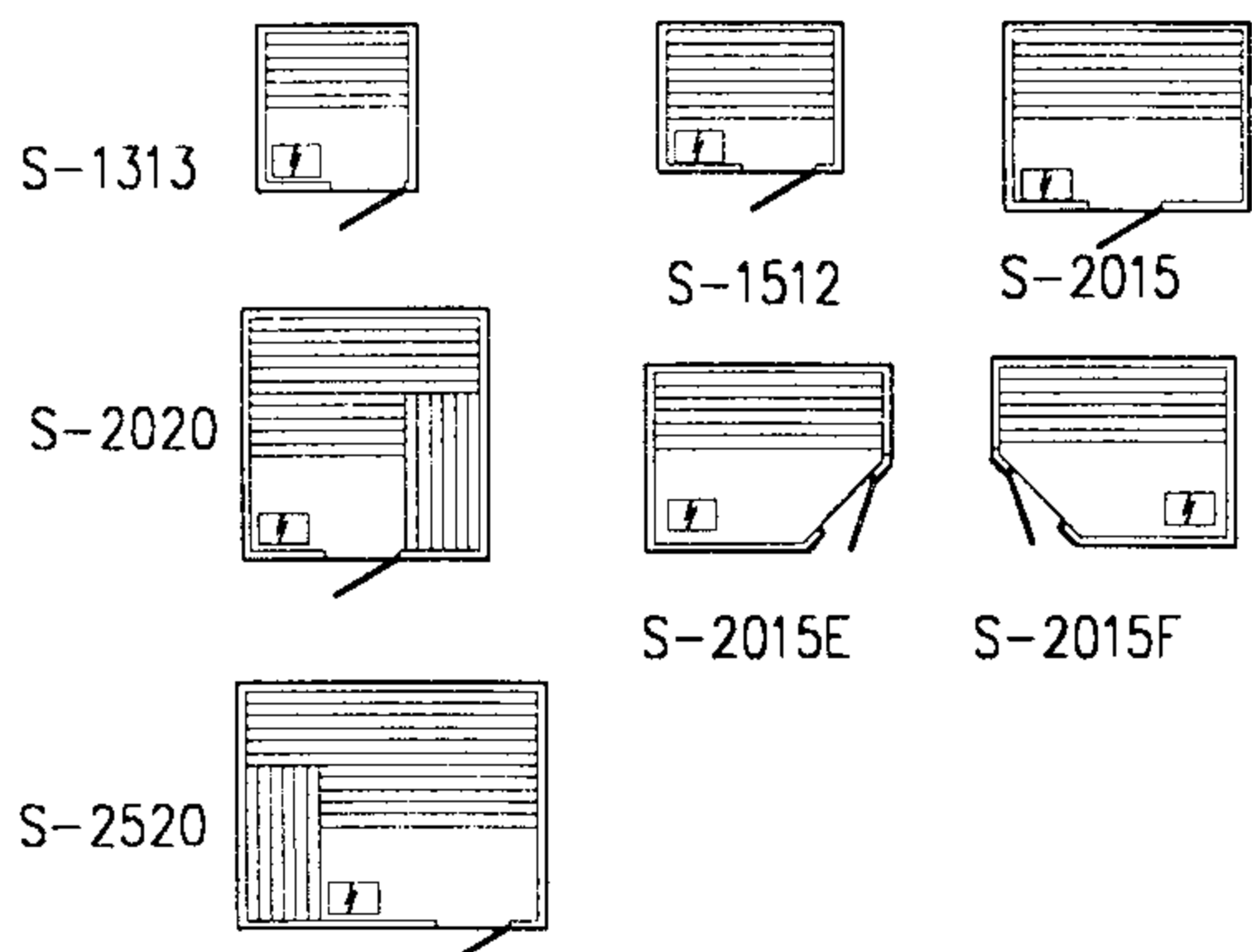
李道本

页

20

桑拿房尺寸表

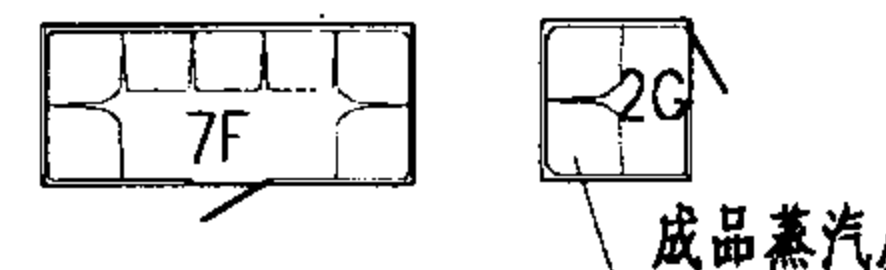
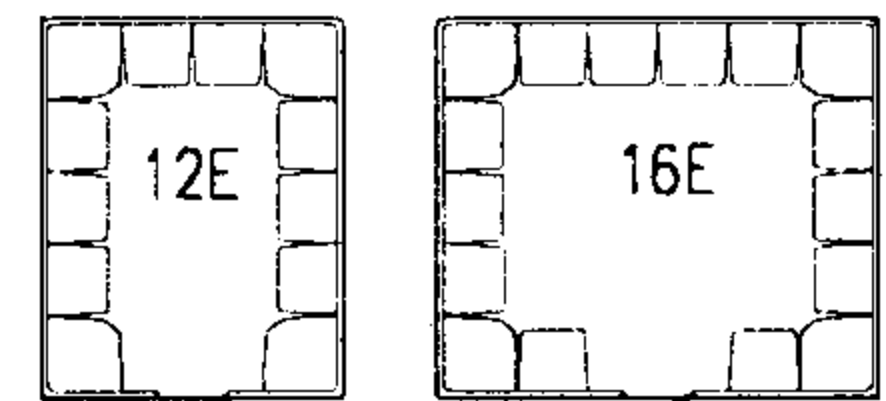
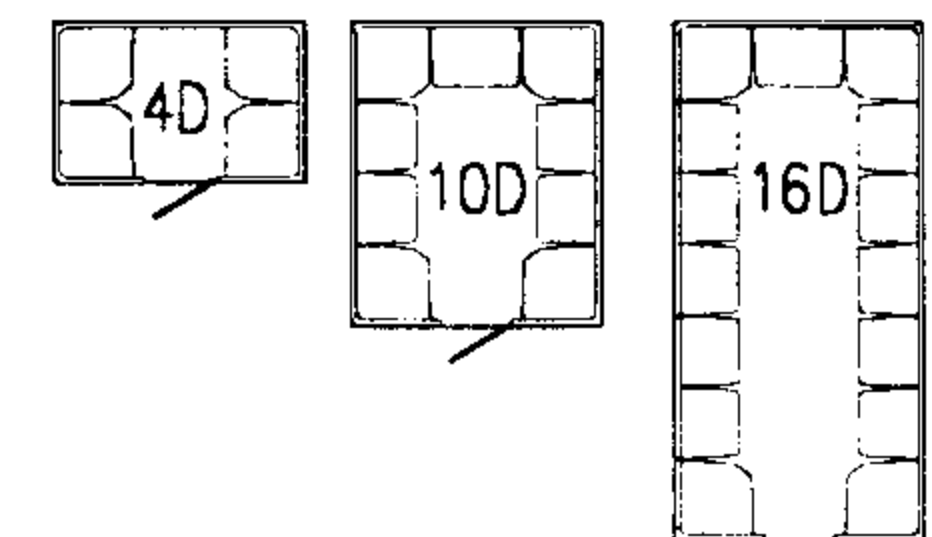
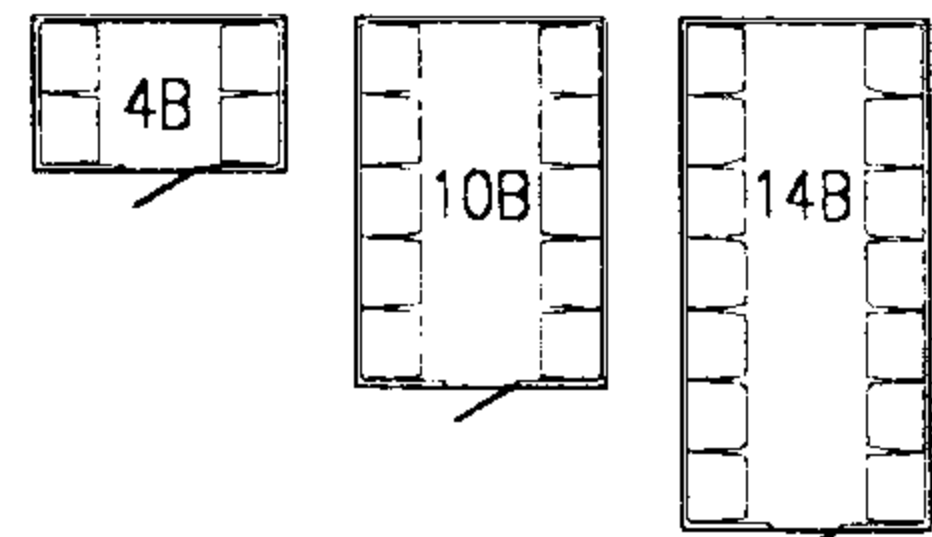
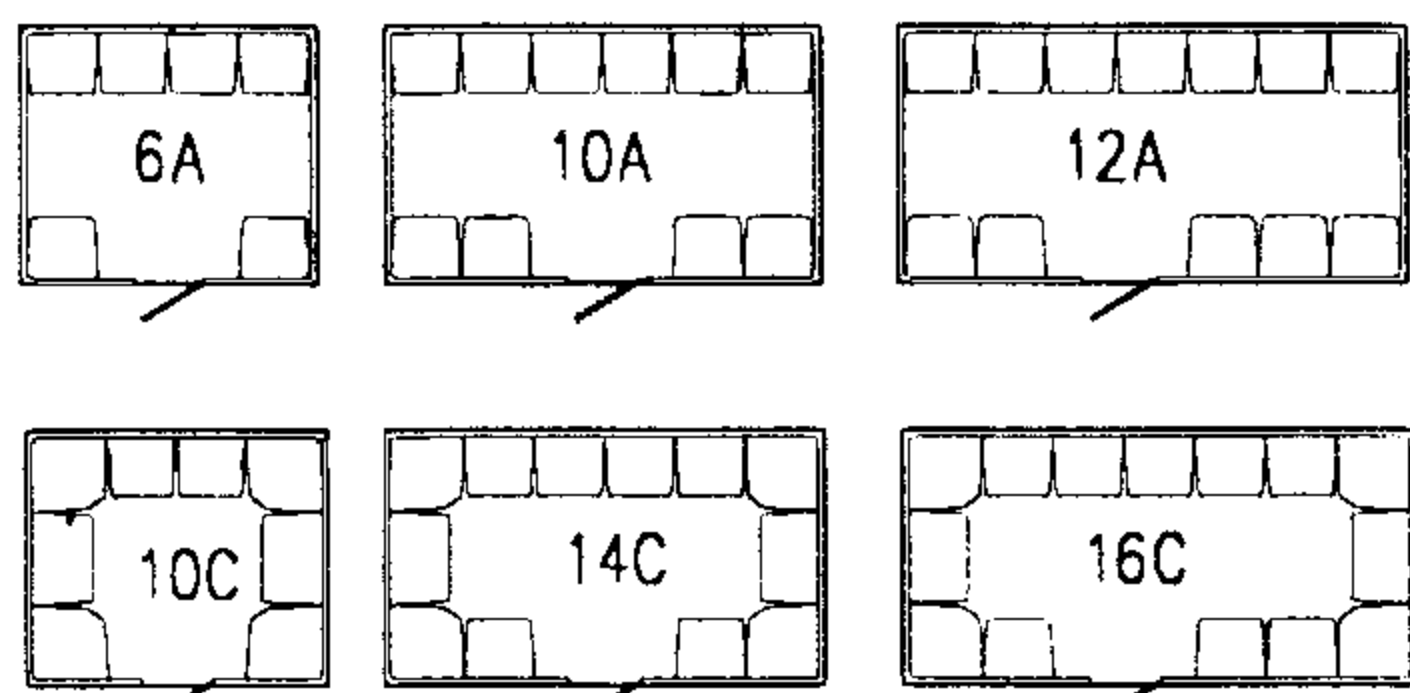
型号	规格 (长X宽X高)(m)	座位 (人)	炉功率 (KW)
S-0810	0.8X1.0X2	1	3.0
S-1212	1.2X1.2X2	1~2	3.0
S-1313	1.3X1.3X2	1~2	4.5
S-1512	1.5X1.2X2	2~3	4.5
S-1515	1.5X1.5X2	3~4	4.5
S-2015	2.0X1.5X2	4~5	6.0
S-2020	2.0X2.0X2	5~6	6.0
S-2520	2.5X2.0X2	6~7	8.0
S-2525	2.5X2.5X2	7~8	8.0
S-3025	3.0X2.5X2	8~10	9.0
S-2015E	2.0X1.5X2	4~5	6.0
S-2020E	2.0X2.0X2	5~6	6.0
S-2520E	2.5X2.0X2	6~7	8.0
S-2015F	2.0X1.5X2	4~5	6.0
S-2520F	2.5X2.0X2	6~7	8.0



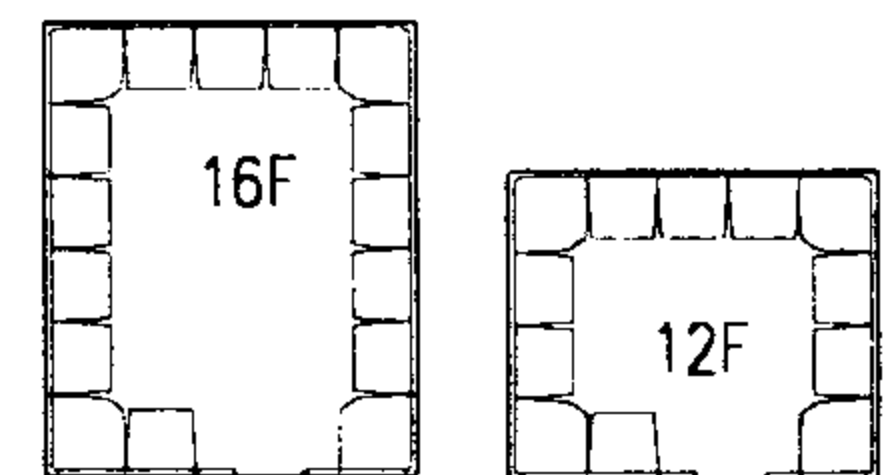
湿蒸房尺寸表

型号	规格 (长X宽X高)(m)	炉功率 (KW)
2A	0.8X1.7X2.06	3.0
6A	2.5X2.12X2.14	6.0
8A	3.1X2.12X2.14	9.0
10A	3.7X2.12X2.14	9.0
16A	4.9X2.12X2.14	12.0
4B	2.12X1.3X2.14	3.0
6B	2.12X1.9X2.14	6.0
8B	2.12X2.5X2.14	9.0
10B	2.12X3.1X2.14	9.0
12B	2.12X3.7X2.14	12.0
14B	2.12X4.3X2.14	12.0
16B	2.12X4.9X2.14	12.0
10C	2.54X2.12X2.14	9.0
12C	3.14X2.12X2.14	12.0
14C	3.74X2.12X2.14	12.0
16C	4.34X2.12X2.14	12.0
18C	4.94X2.12X2.14	18.0
20C	5.54X2.12X2.14	18.0
4D	2.12X1.34X2.14	3.0
6D	2.12X1.34X2.14	3.0
7D	2.12X1.94X2.14	9.0
8D	2.12X1.94X2.14	9.0
9D	2.12X2.54X2.14	9.0
10D	2.12X2.54X2.14	9.0

型号	规格 (长X宽X高)(m)	炉功率 (KW)
12D	2.12X3.14X2.14	12.0
14D	2.12X3.74X2.14	12.0
16D	2.12X4.34X2.14	12.0
18D	2.12X4.94X2.14	18.0
20D	2.12X5.54X2.14	18.0
12E	2.54X3.14X2.14	12.0
16E	3.74X3.14X2.14	12.0
18E	4.34X3.14X2.14	18.0
20E	4.94X3.14X2.14	18.0
7F	3.14X1.34X2.24	9.0
10F	3.14X1.94X2.24	9.0
12F	3.14X2.54X2.24	12.0
14F	3.14X3.14X2.24	12.0
16F	3.14X3.74X2.24	12.0
18F	3.14X4.34X2.24	18.0
20F	3.14X4.94X2.24	18.0
2G	1.34X1.27X2.07	3.0



成品蒸汽房  
1340X1270X2070



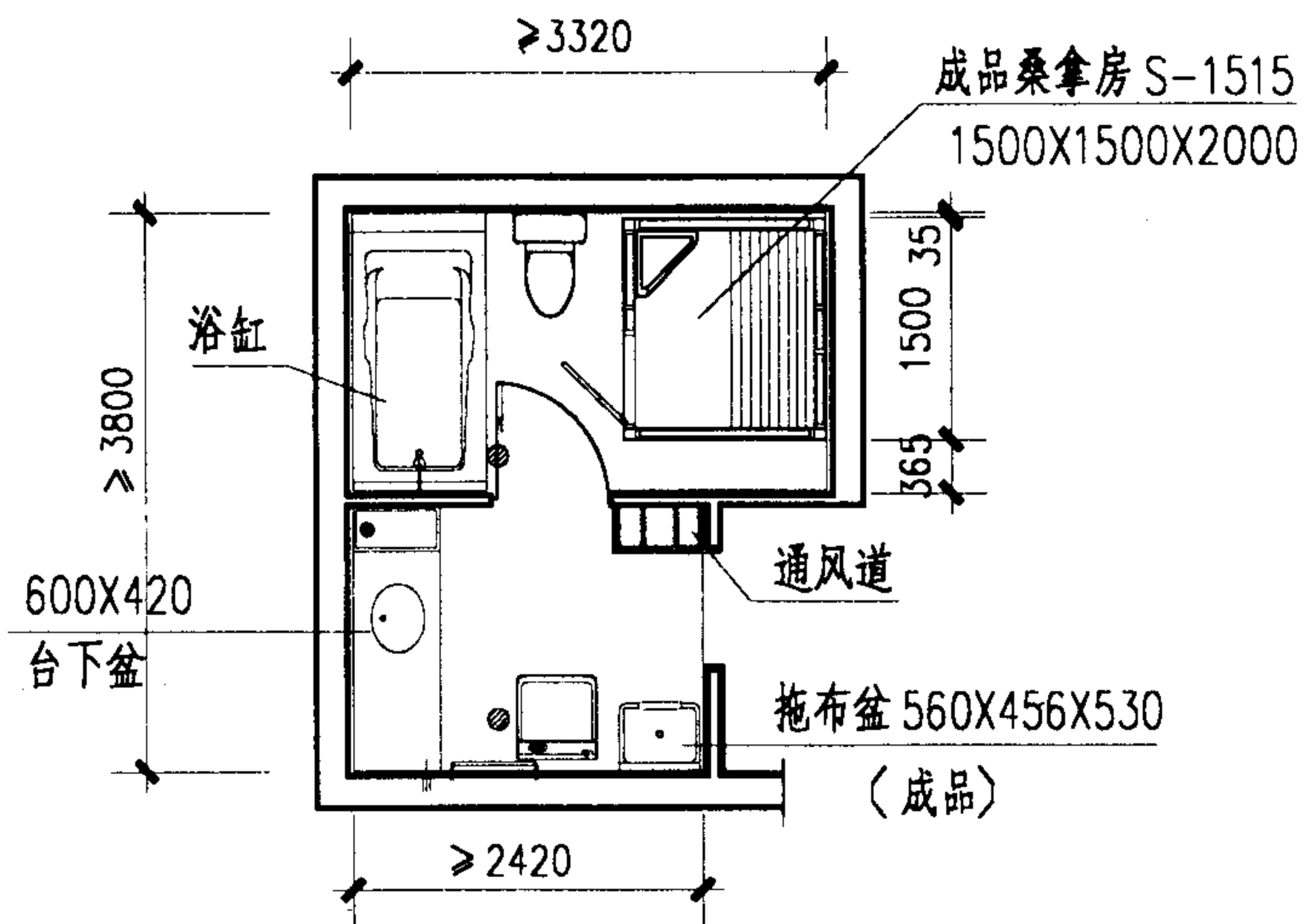
注: 桑拿, 蒸汽房的选用编号以生产厂家尺寸编号为准, 有特殊要求可按非标尺寸确定。

蒸汽、桑拿房选用表

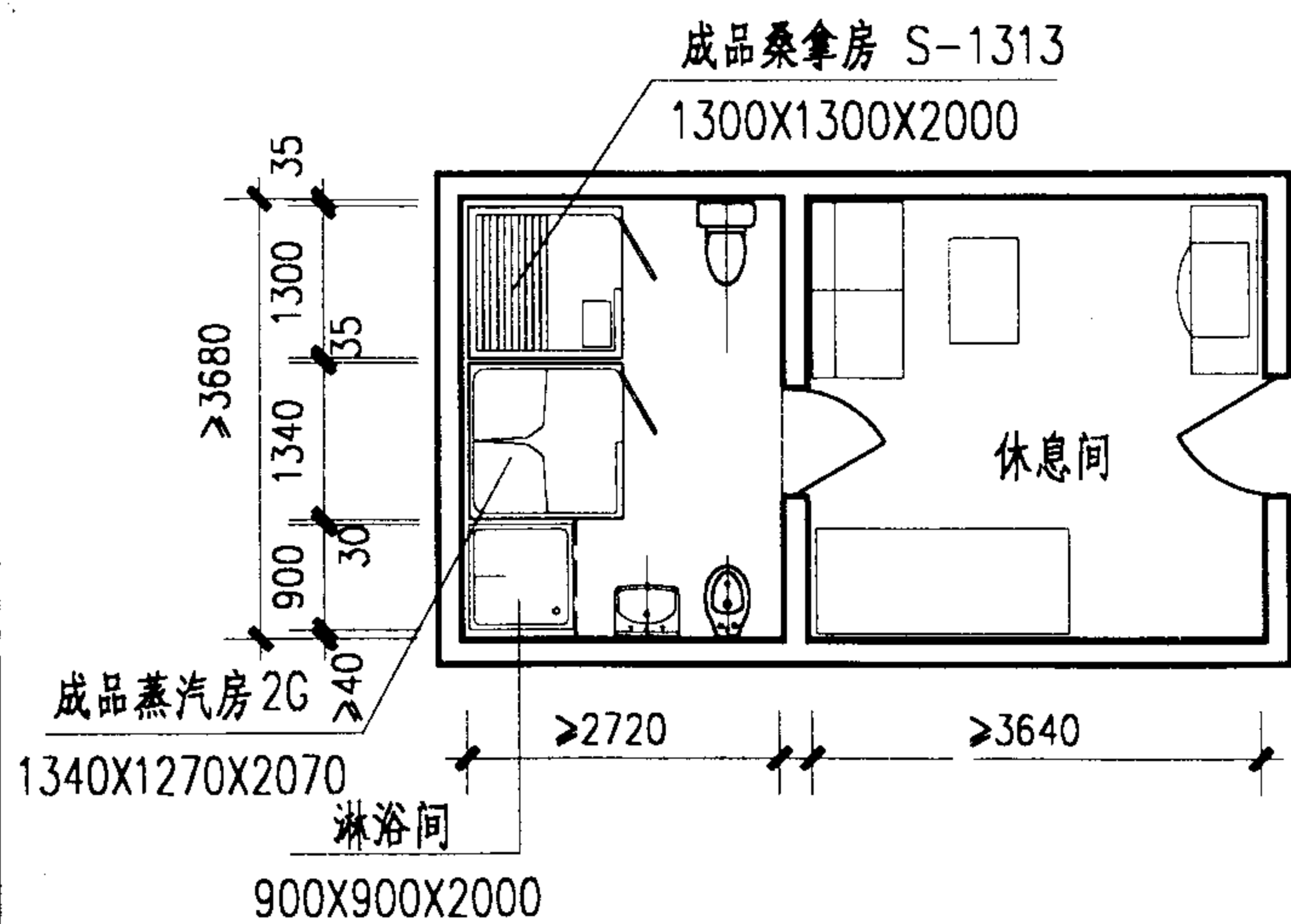
图集号 02J915

审核 李能兆 校对 13号 设计 宋管理

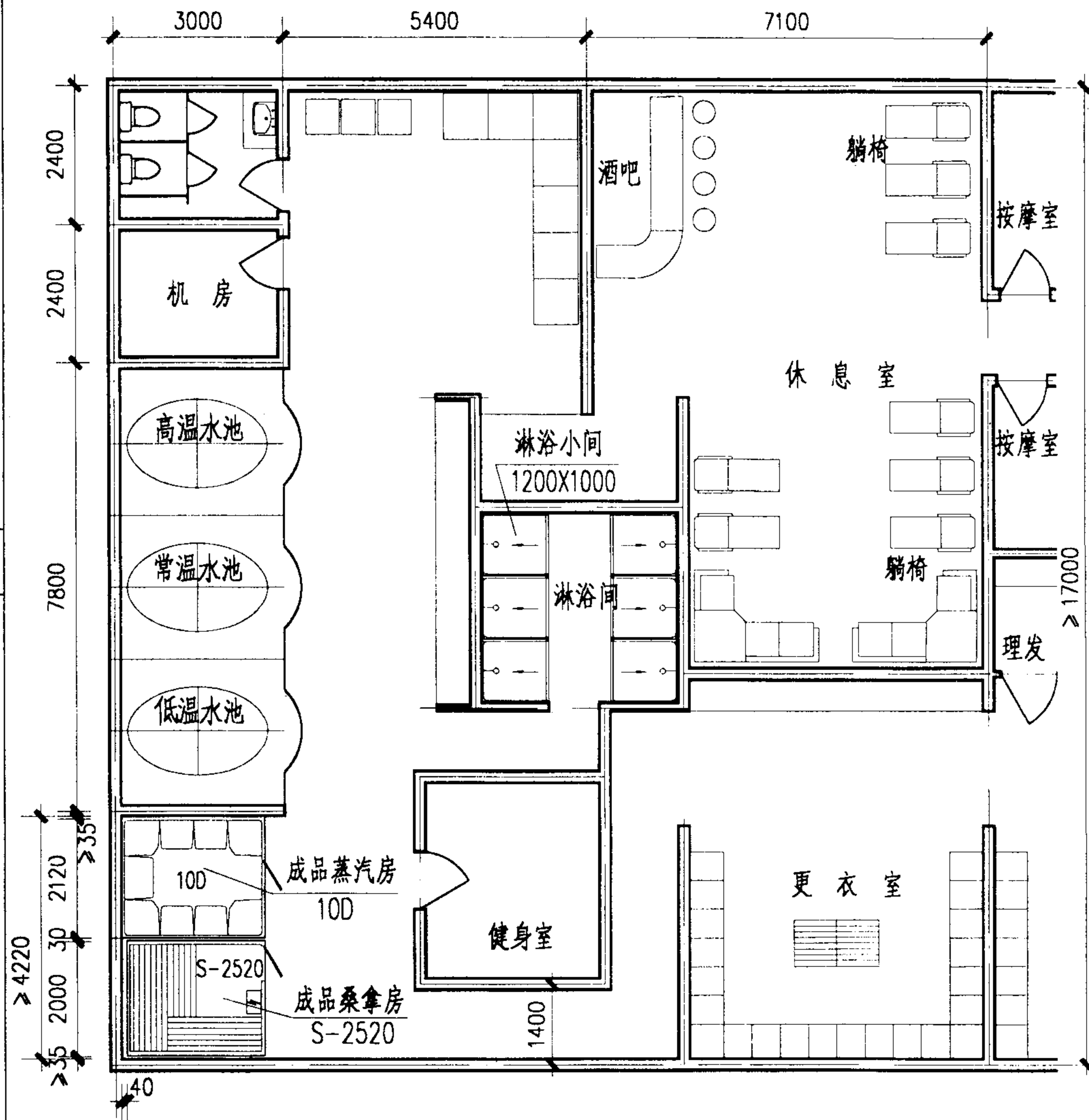
页 21



A 型



B 型



C 型

注: 1. A 型桑拿浴室为宾馆、公寓卫生间带桑拿间。  
 2. B 型蒸气, 桑拿浴室可作桑拿馆贵宾单间用房。  
 3. C 型蒸气, 桑拿浴室可作桑拿馆公用间用房。

蒸汽、桑拿浴室平面布置图

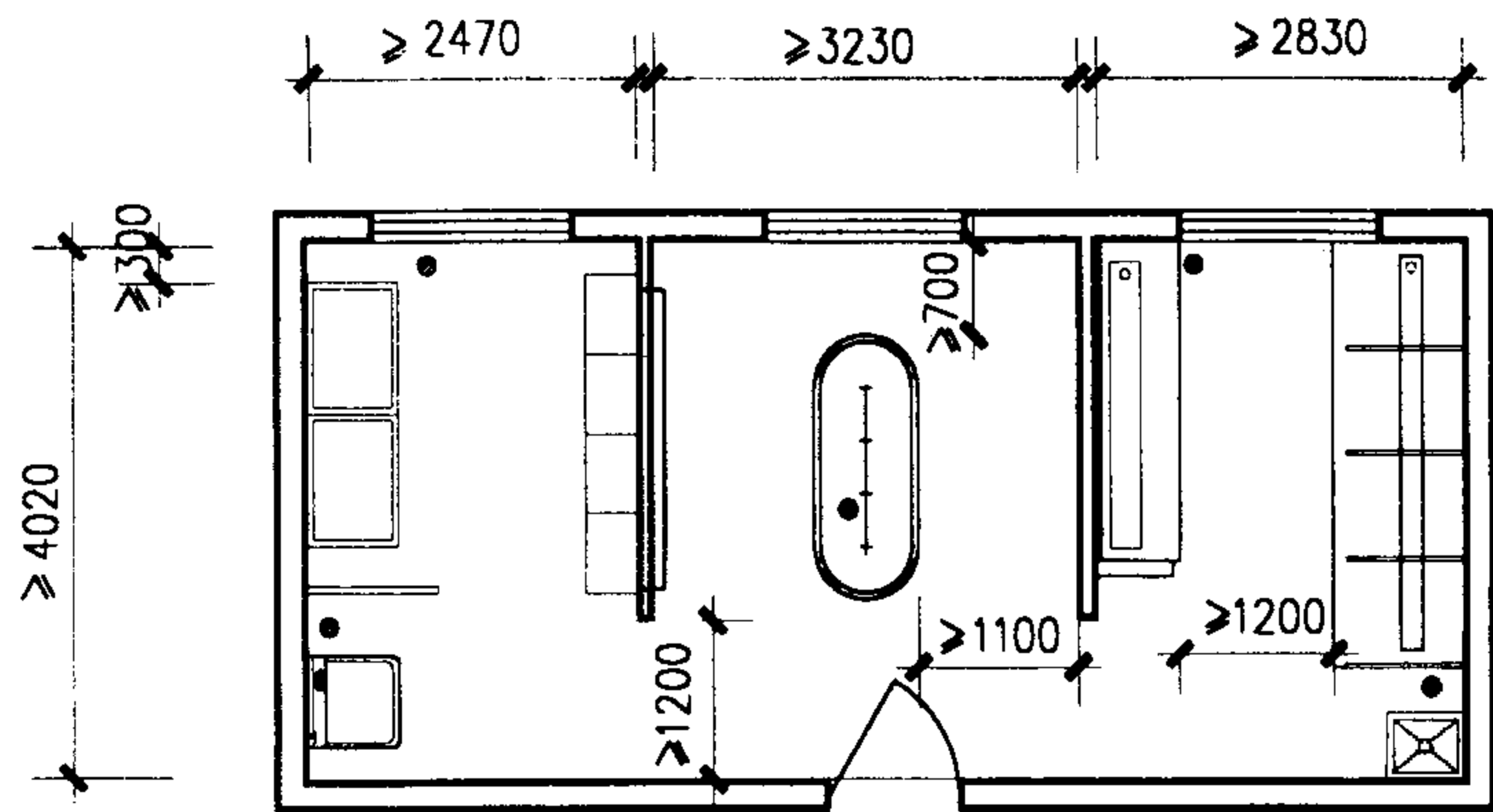
图集号

02J915

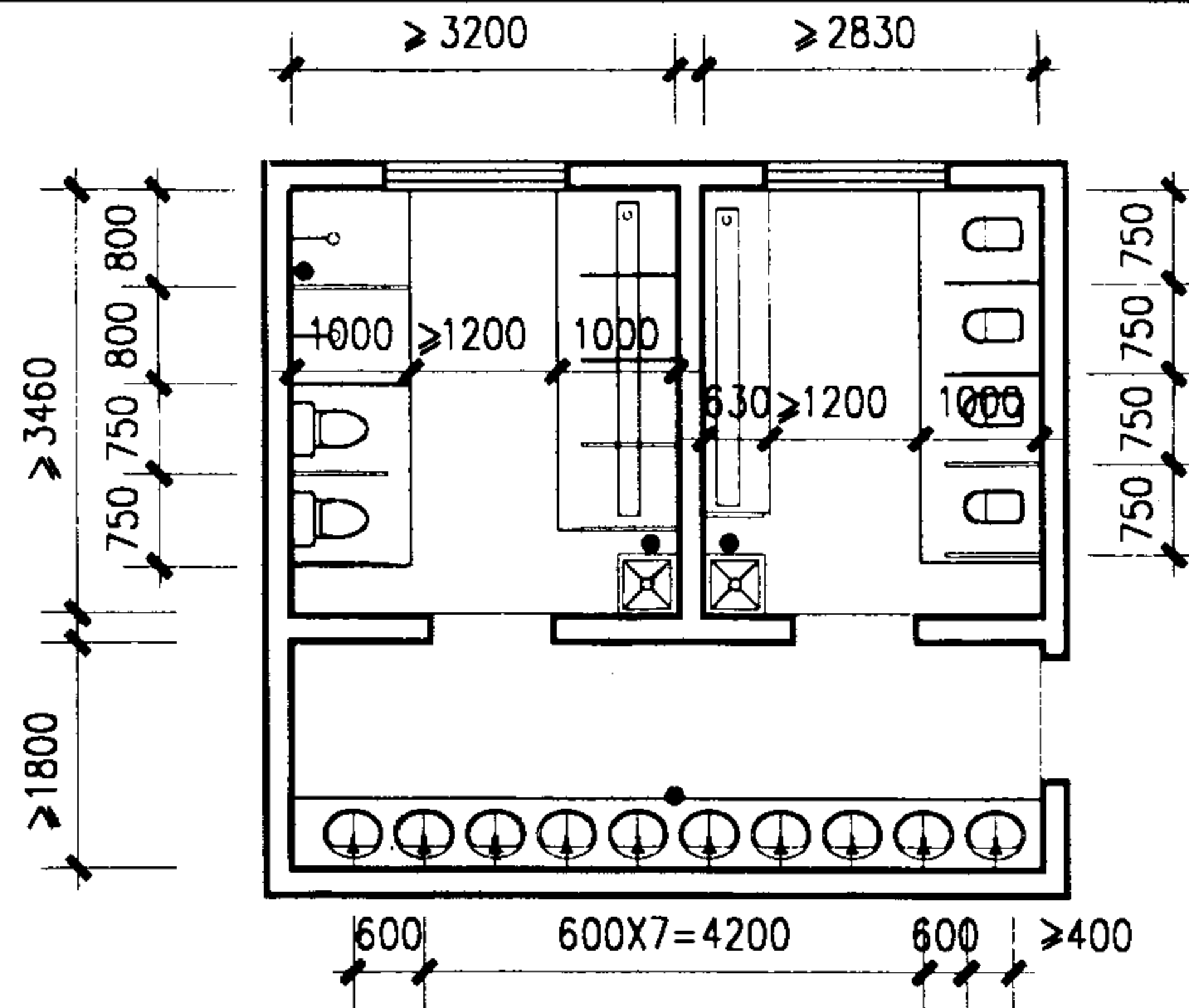
审核 李能北 校对 冯第明 设计 李俊理

页

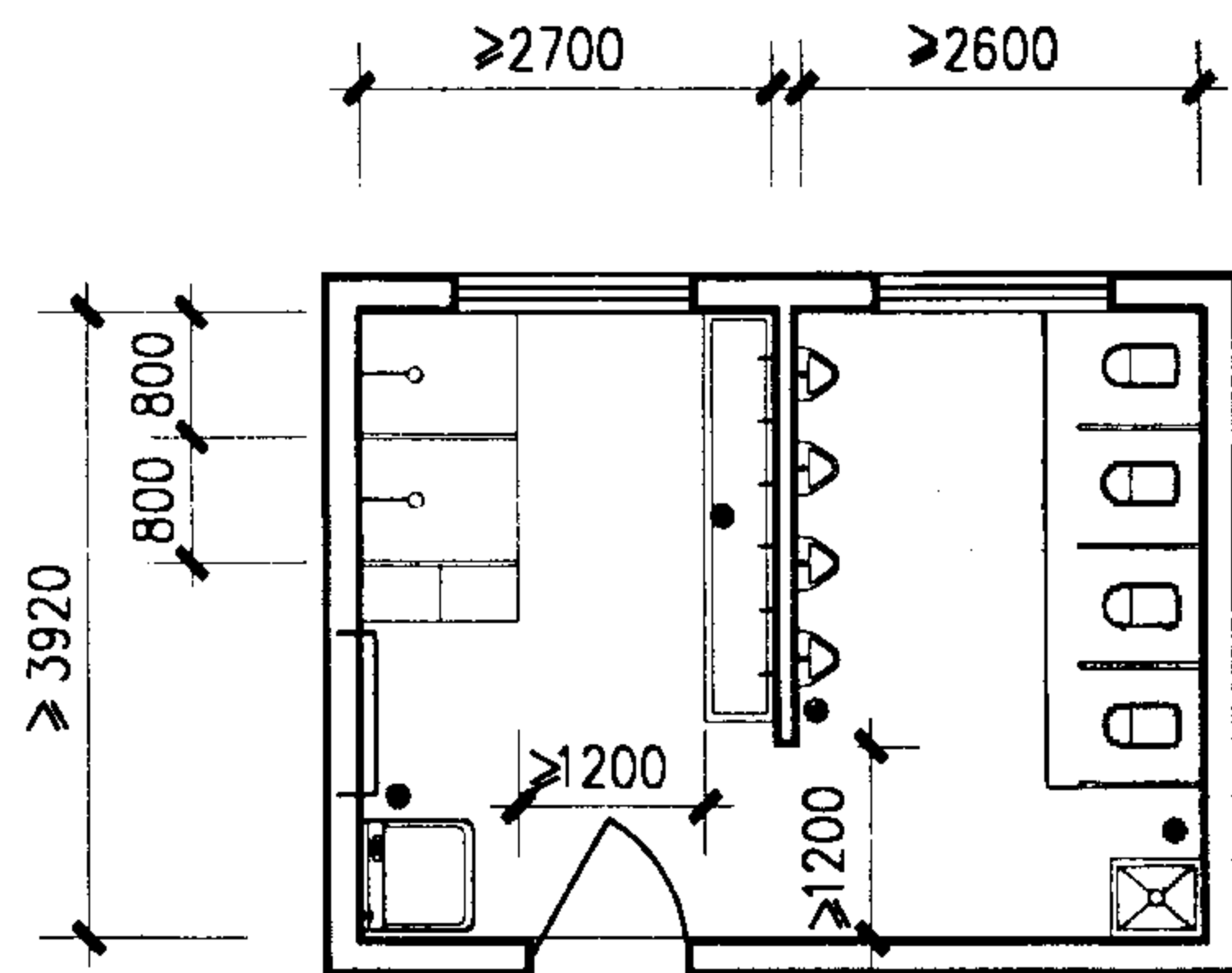
22



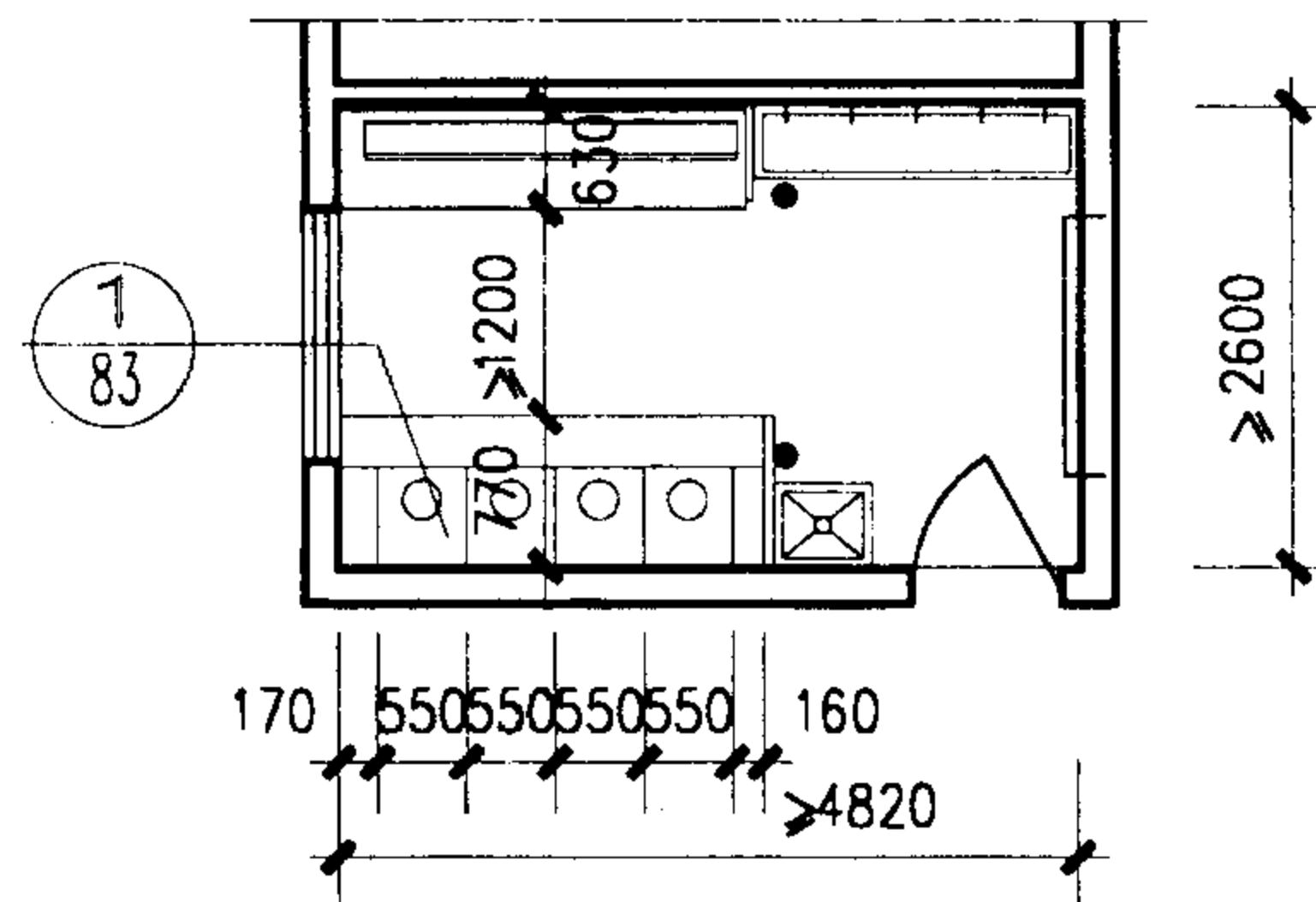
A型



B型



C型



D型 (无淋浴位)

注: 每班卫生间内最少设备配置

污水池 (个)	大便器或沟槽 (个或位)	小便槽 (位)	盥洗台 (水龙头,个)	淋浴 (个)
1	4	4	6~8	2

幼儿园卫生间平面布置图

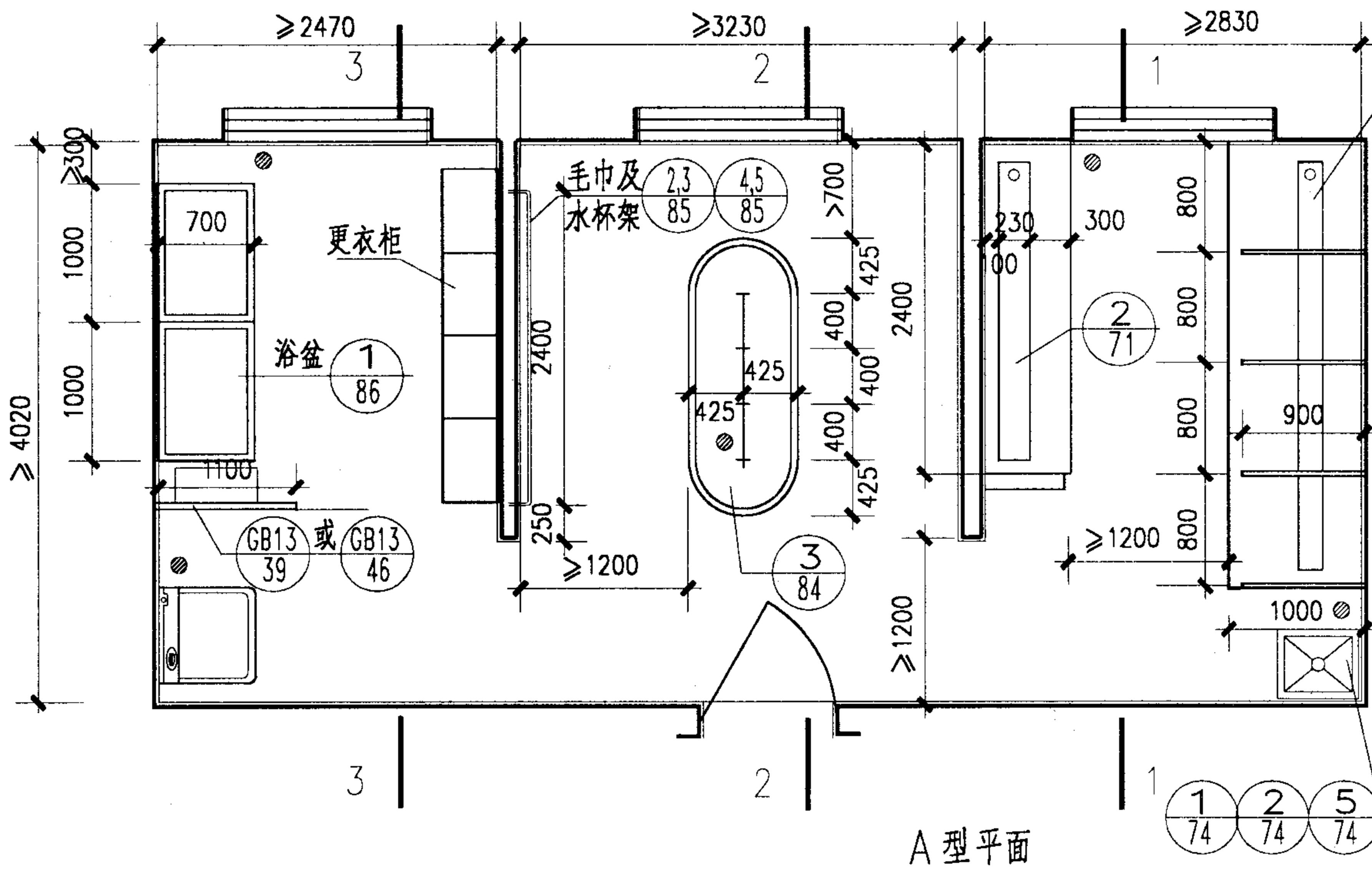
图集号

02J915

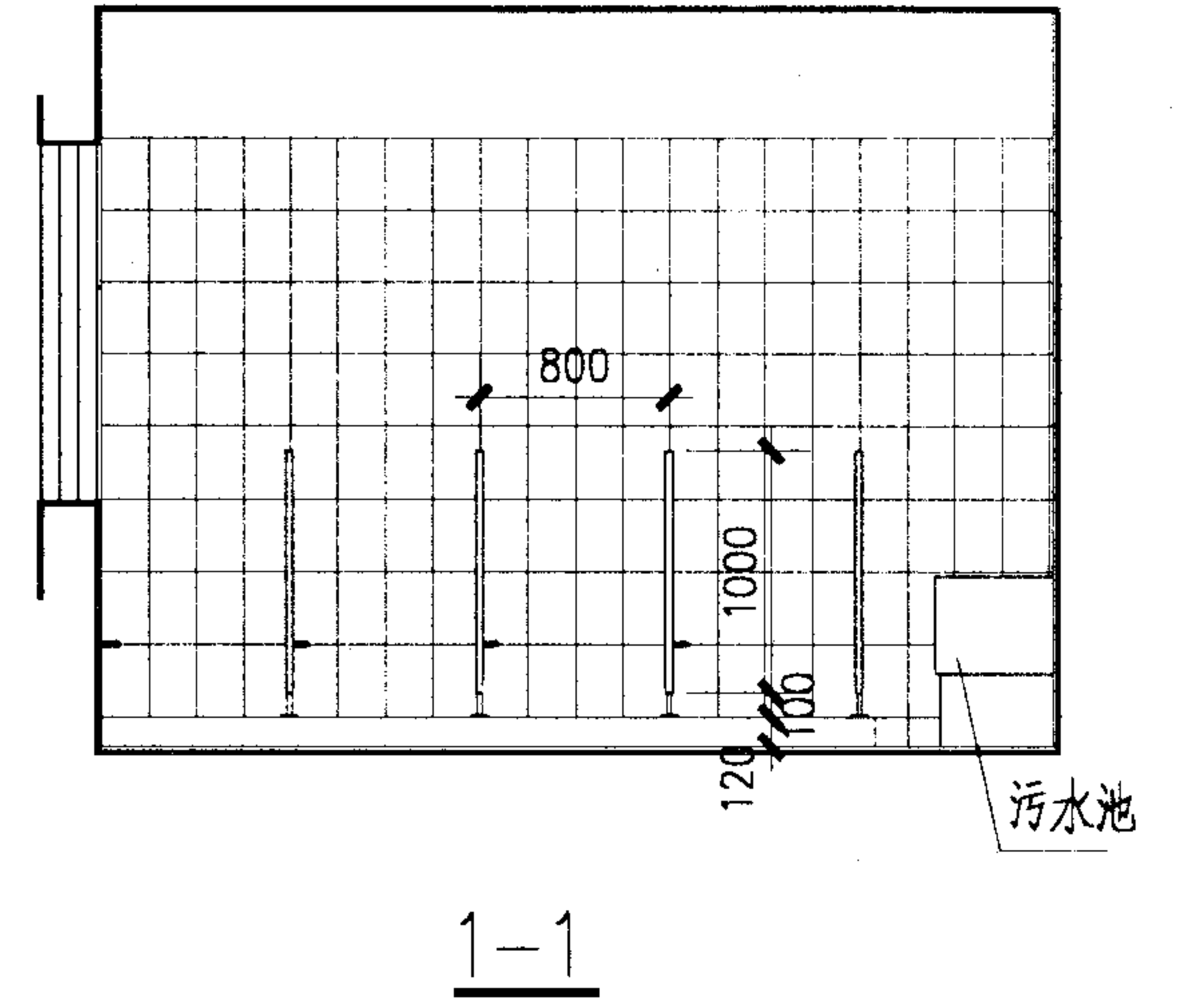
审核 朱金兆 校对 邵勇 设计 朱爱理

页

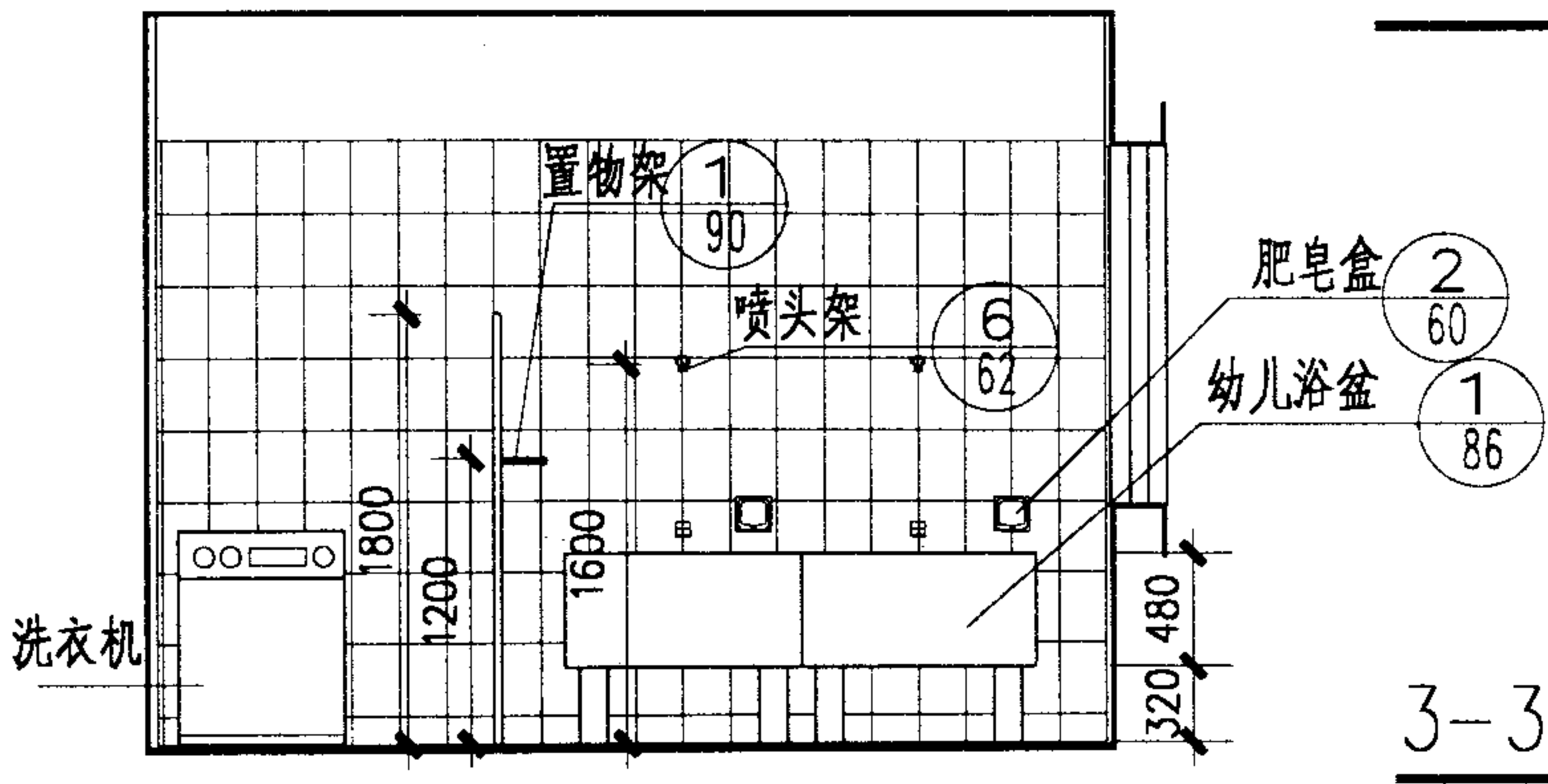
23



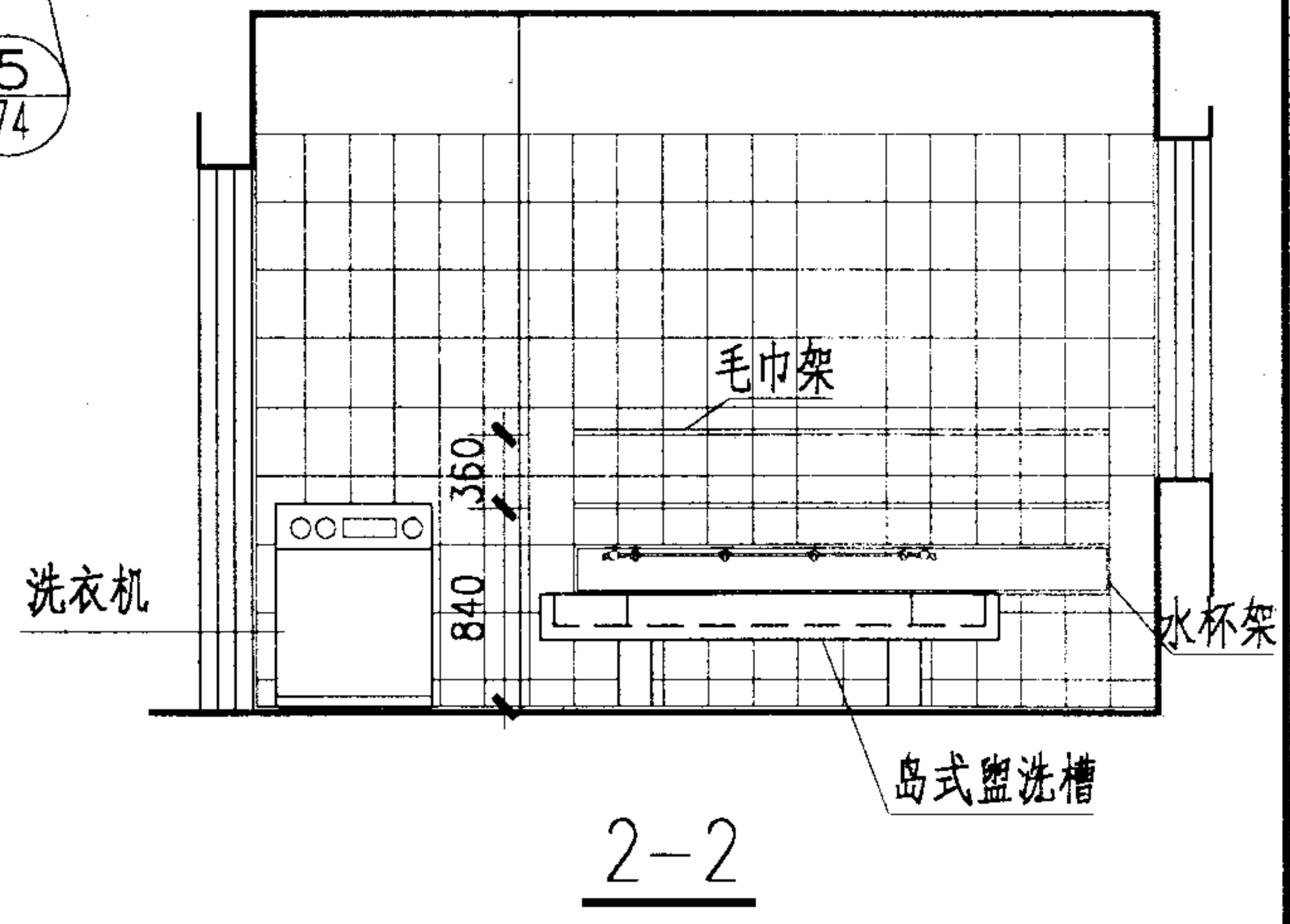
A型平面



1-1



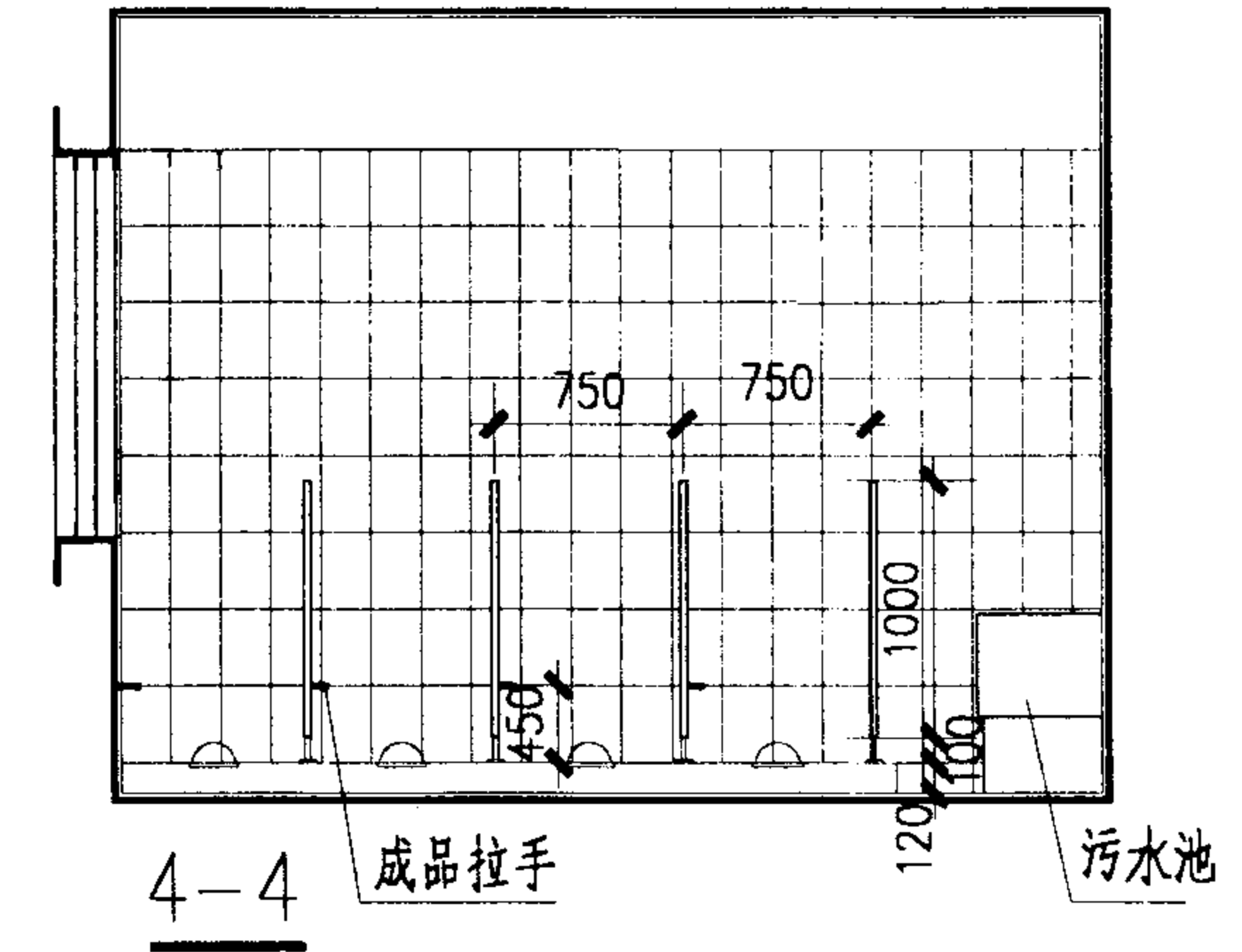
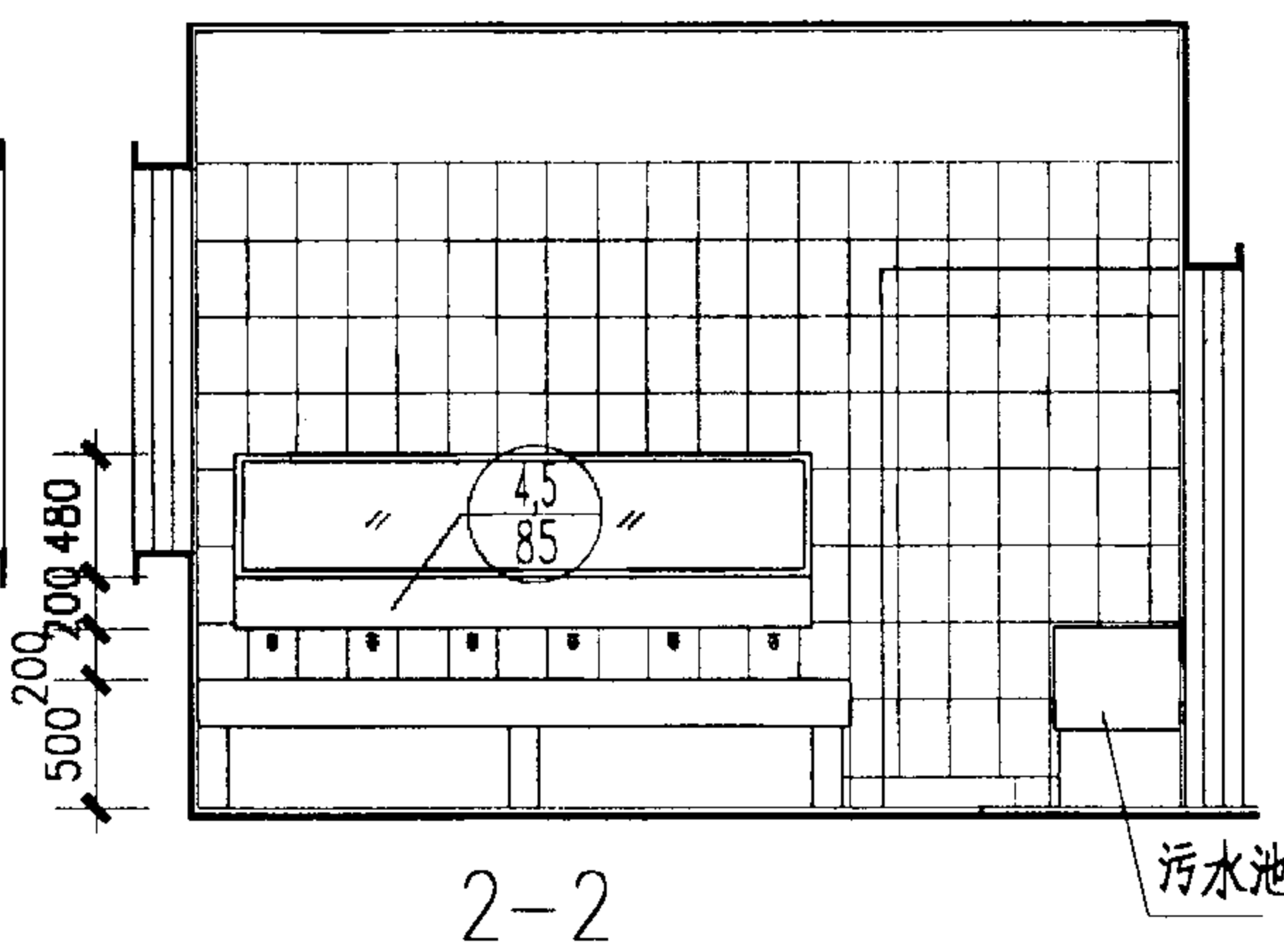
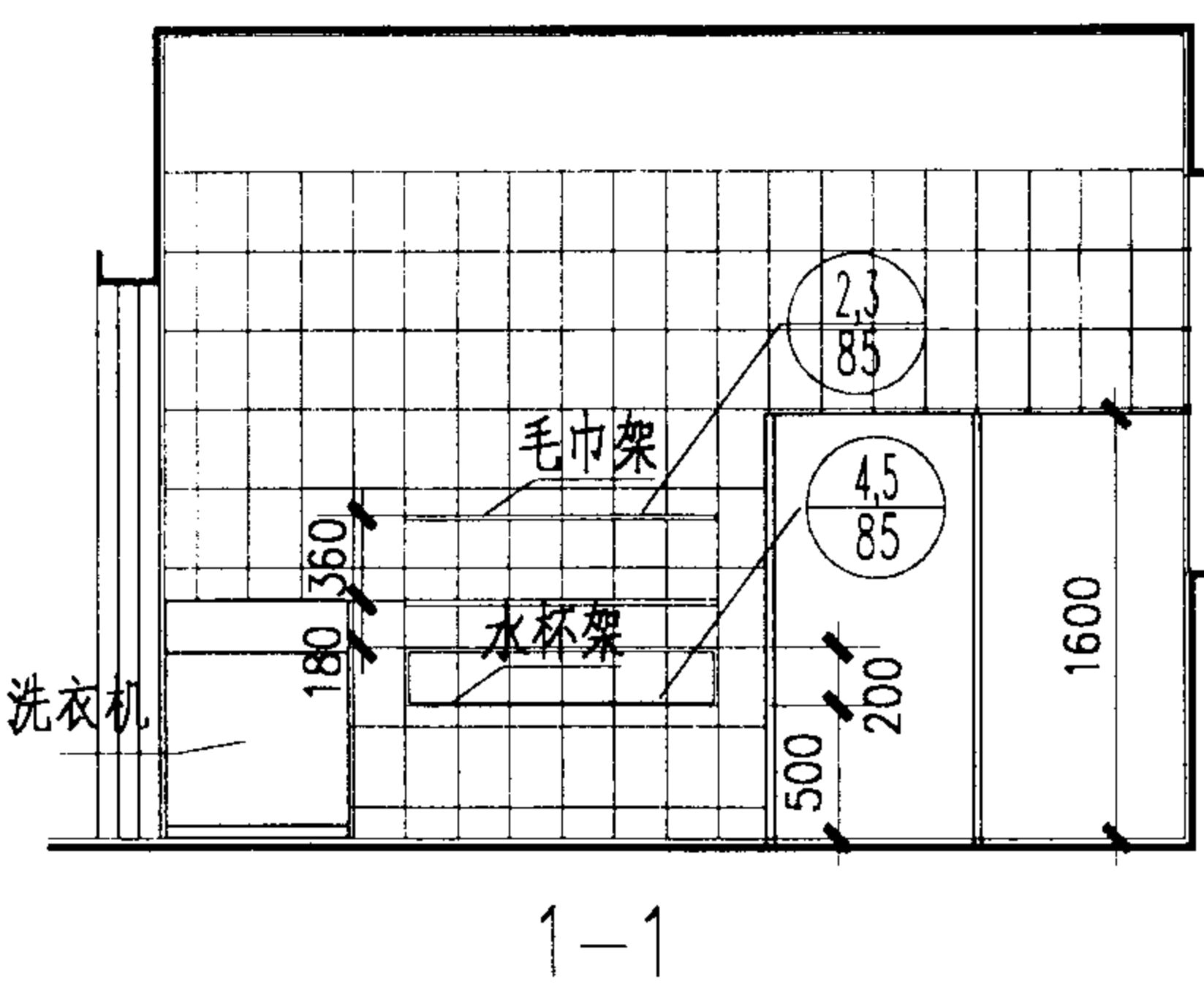
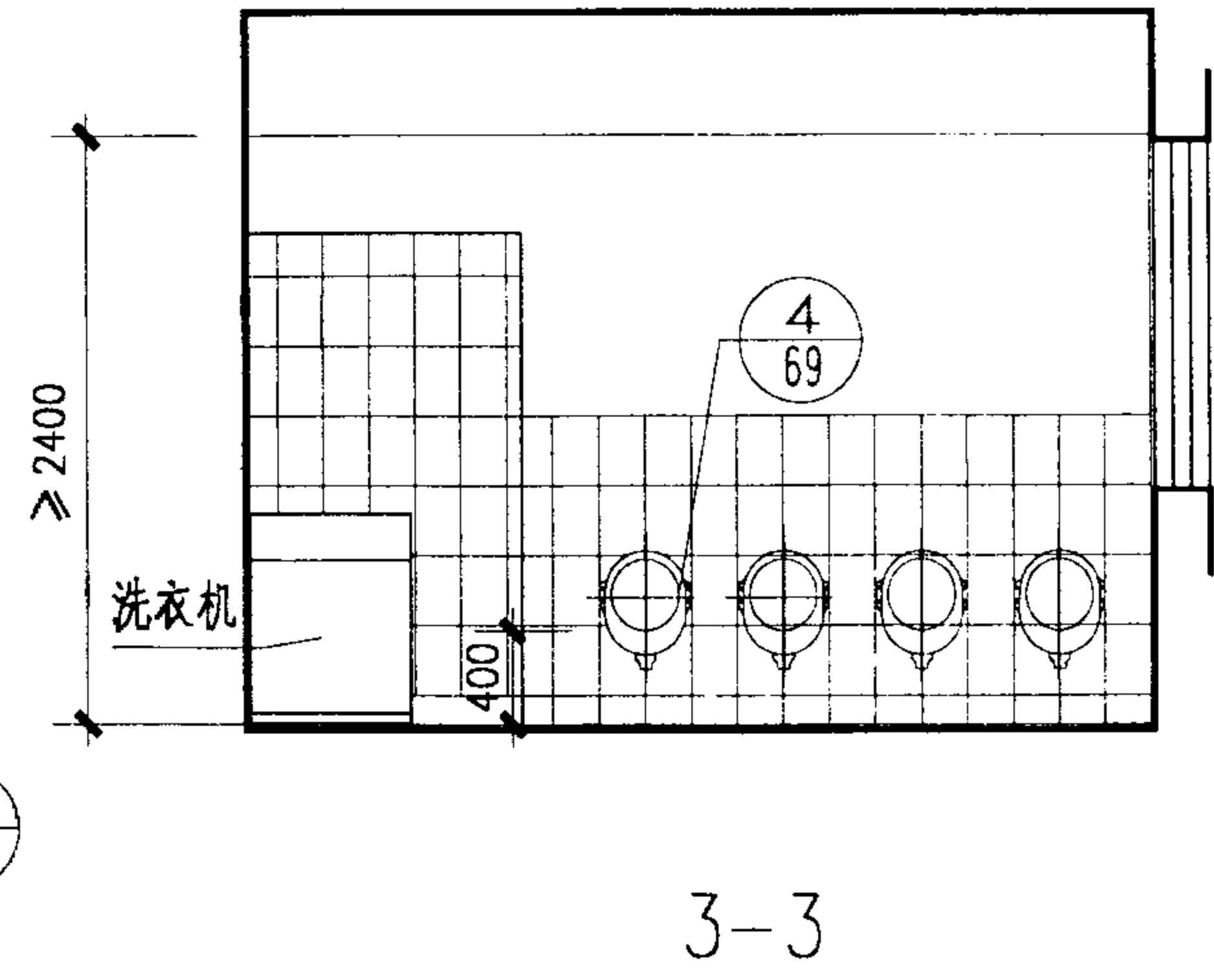
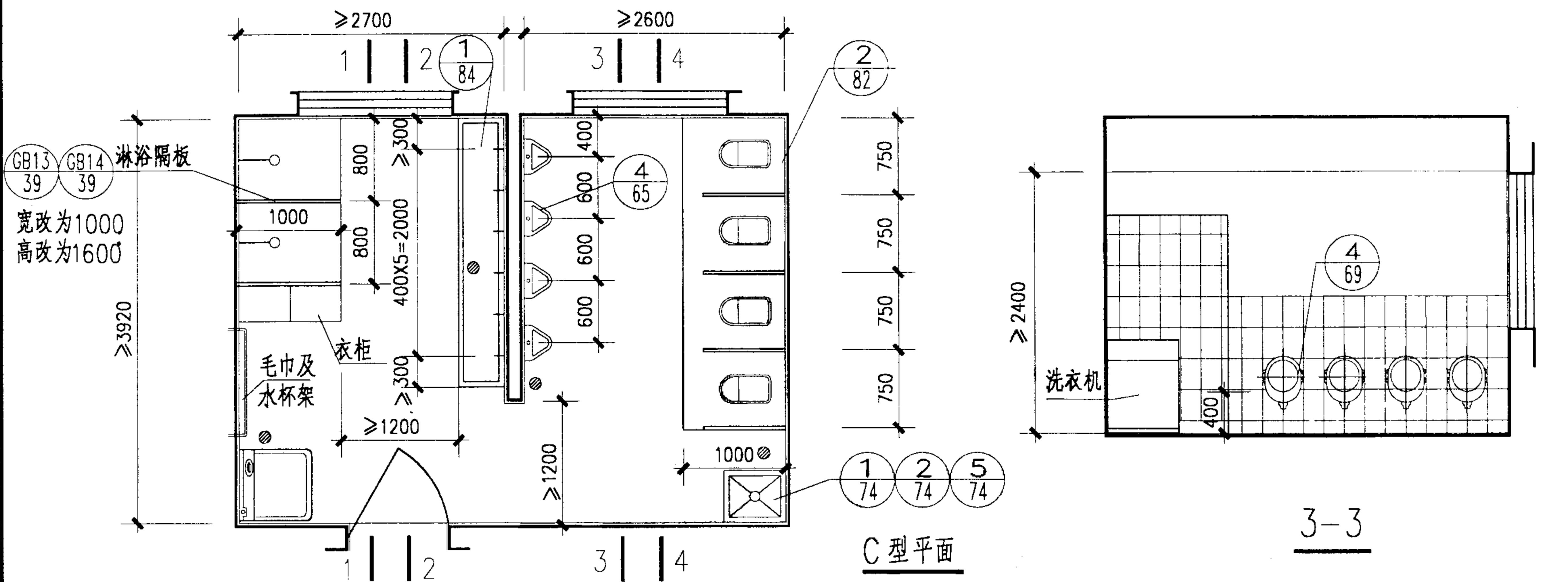
3-3



2-2

注: 1. 厕所隔板选用P39-GB5, 高改为1000. 淋浴间隔板选用P39-GB13, 宽改为1100.  
 2. 厕所, 淋浴隔板材质: ①预制水磨石, ②复合板, ③塑料板, ④木质板. 由项目设计注明.

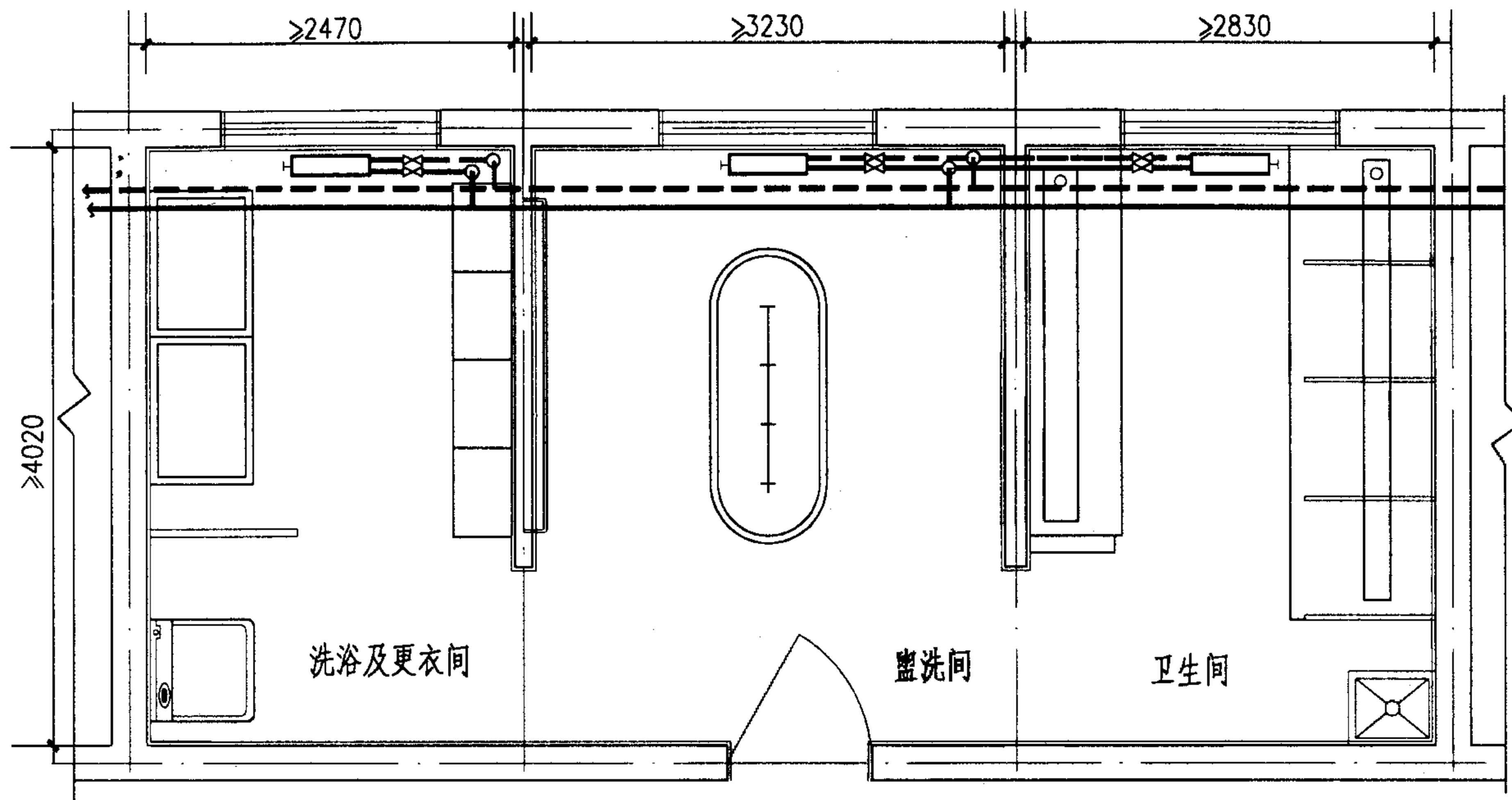
A型幼儿园卫生间			图集号	02J915	
审核	李能北	校对	王勇	设计	李俊理
				页	24



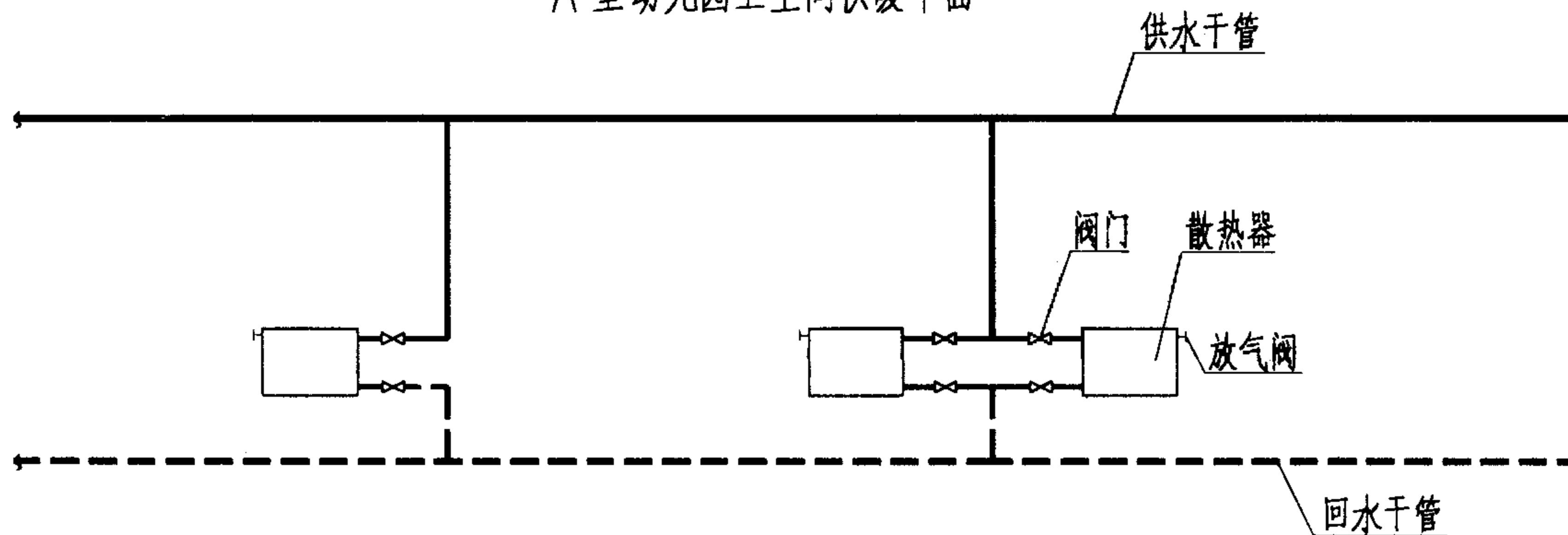
注: 1. 厕所隔板选用P39-GB5, 高改为1000. 淋浴隔板选用P39-GB13,GB14, 宽改为1000.高改为1600.  
2. 厕所,淋浴隔板材质: ①预制水磨石, ②复合板, ③塑料板, ④木质板. 由项目设计注明.

C型幼儿园卫生间			图集号	02J915	
审核	李能北	校对	王静	设计	宋爱理
				页	25





A型幼儿园卫生间供暖平面



供暖系统示意

注:

1. 设置集中供暖系统的热媒温度不应超过 $95\sim 70^{\circ}\text{C}$ , 当与其他建筑共用集中供暖系统时宜预留电气插座, 以备过渡季节采取临时设施进行供暖。
2. 卫生间及盥洗间采暖温度不低于 $22^{\circ}\text{C}$ , 更衣及洗浴间采暖温度不低于 $25^{\circ}\text{C}$ 。
3. 散热器必须采取防护措施或暗装, 散热器的类型及片数均由设计确定。散热器上宜设置放气阀。
4. 采暖系统的形式, 供回水管道的走向, 立支管的位置可根据项目的具体情况由设计确定, 本图上的位置及走向仅供参考。
5. 散热器及立支管的安装可根据国标《散热器系统安装》K402-1~2 (2002年合订本) 的要求进行施工。
6. 管道穿墙及楼板处应设置钢套管, 套管管径应比管道管径大1~2号, (管道管径 $\geq \text{DN}100$ 时, 套管管径可选大1号) 楼板处设置的钢套管其顶面应高出楼板面30mm, 底面可与楼板面平。
7. 当回水干管敷设在地沟内时, 必须注意避免与水道专业的排水管碰撞, 地沟可从位置和标高上与排水管错开布置。
8. 双管系统的供、回水支管上应装设阀门, 以方便调节与检修。(阀门型式由设计确定)

A型幼儿园卫生间供暖系统布置图

图集号

02J915

审核

朱爱理

校对

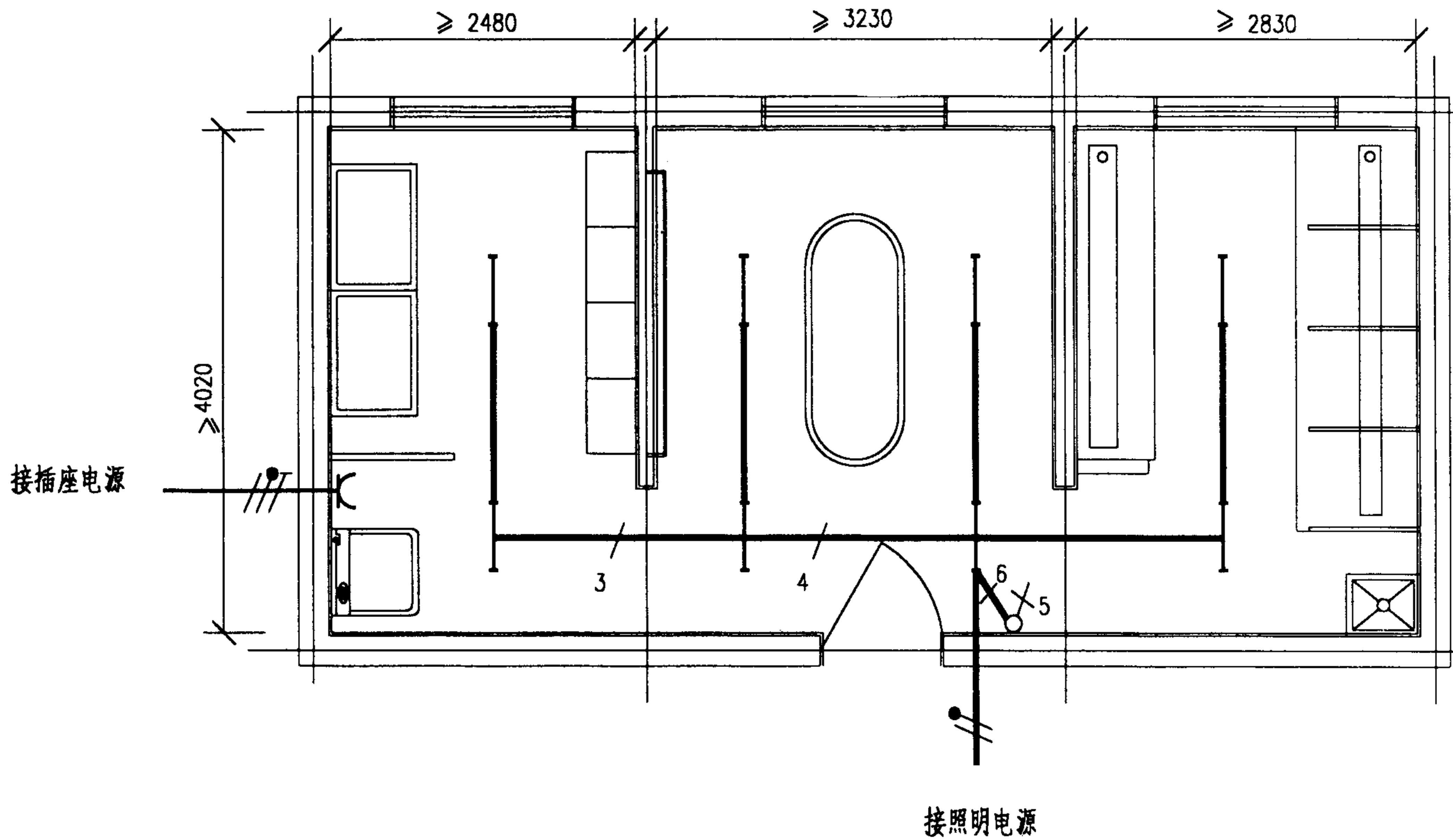
许政

设计


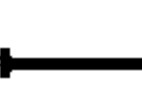

卢美胜

页

27



注：

1.  洗衣机电源插座。暗装，安装高度距地 1.8m。
2.  密闭荧光灯 (36W)。吸顶安装。
3.  五位单极灯开关。暗装，安装高度距地 1.4m。
4. 线路采用  $1 \times 1.5 \text{mm}^2$  电线穿钢管暗敷。3根以下电线穿 $\Phi 15$ 管，4~6根电线穿 $\Phi 20$ 管。弱电根据系统要求选线穿 $\Phi 15$ 管暗敷。

A型幼儿园卫生间电气安装简图

图集号

02J915

审核

朱爱理

校对

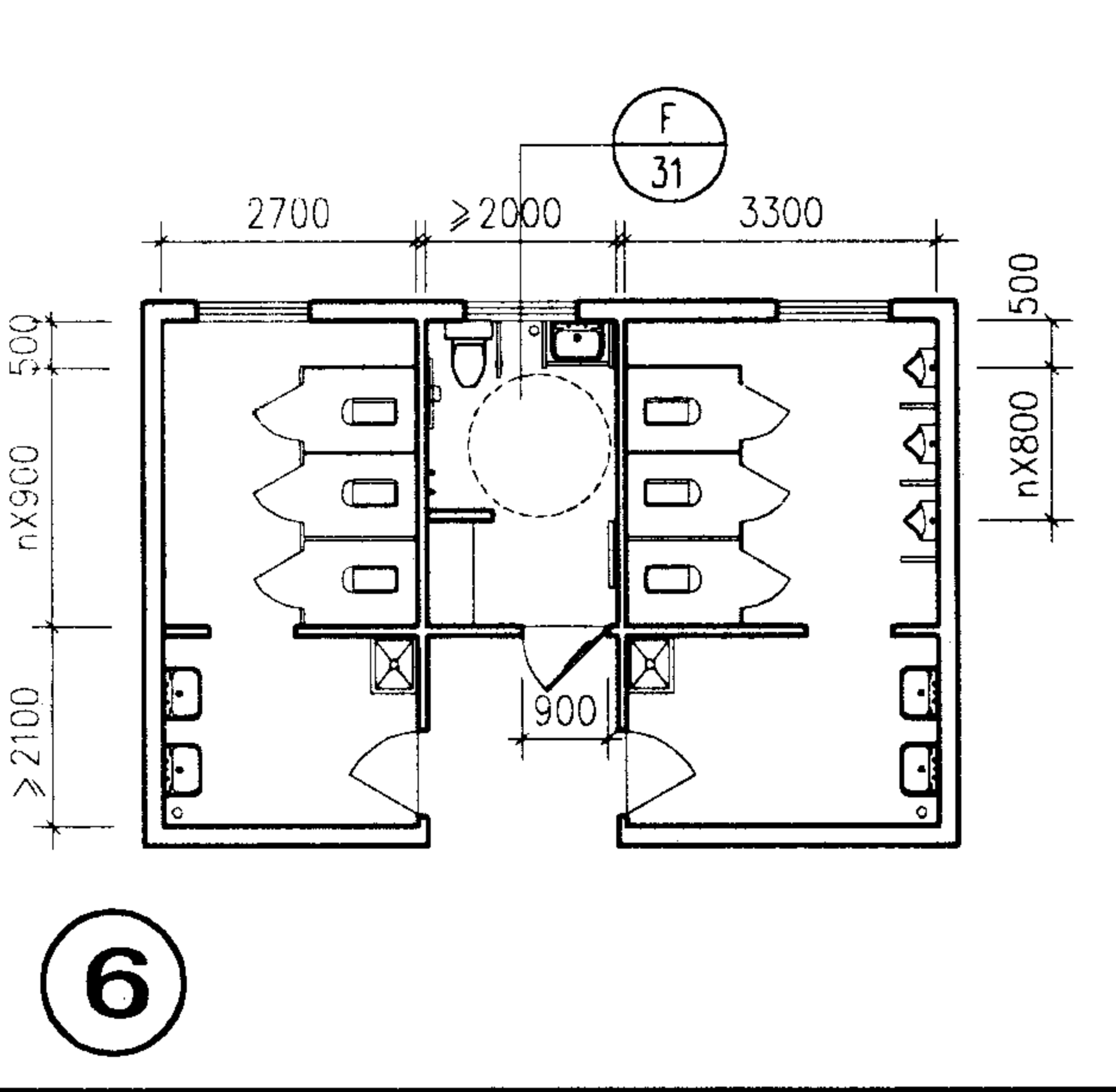
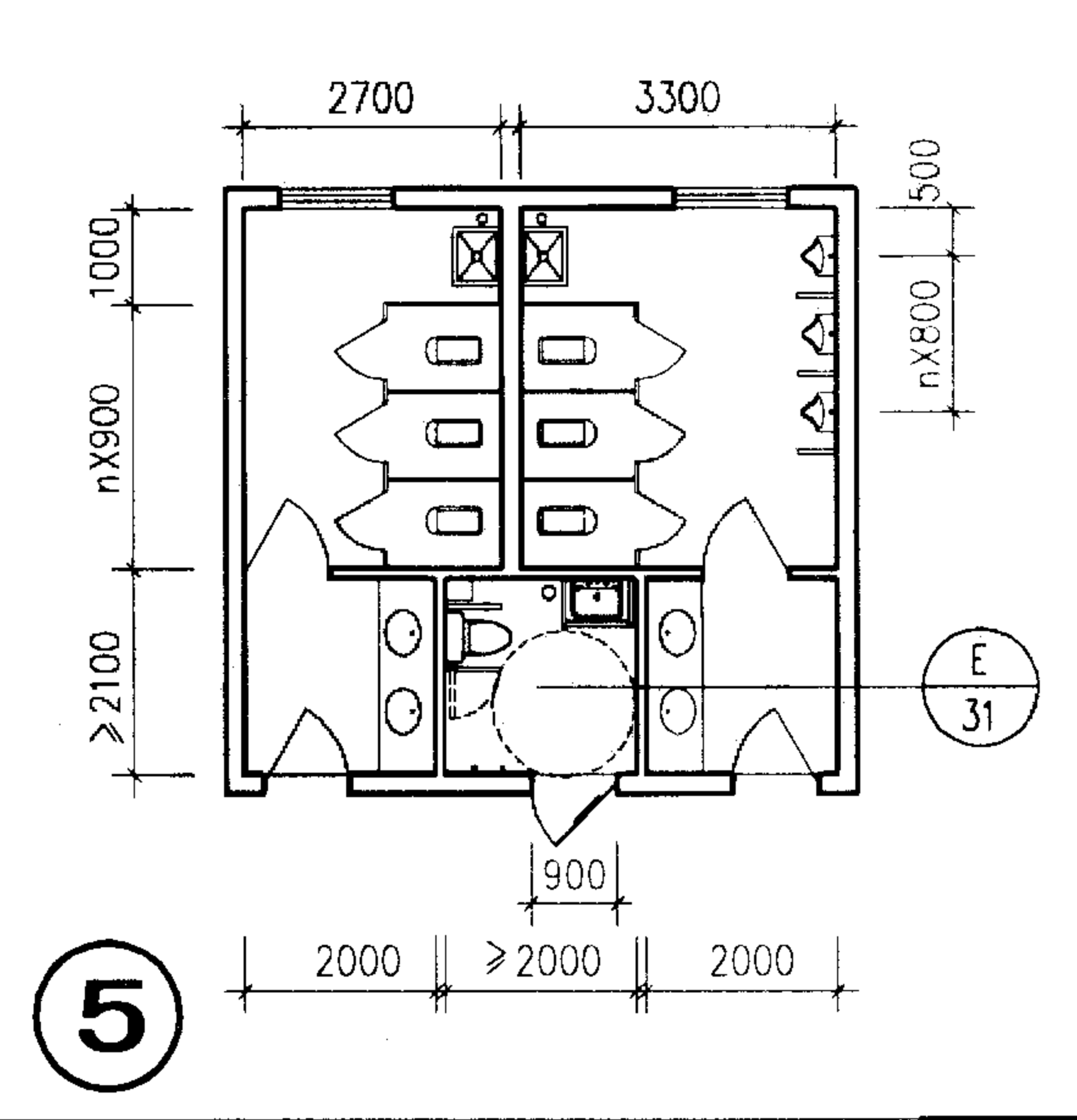
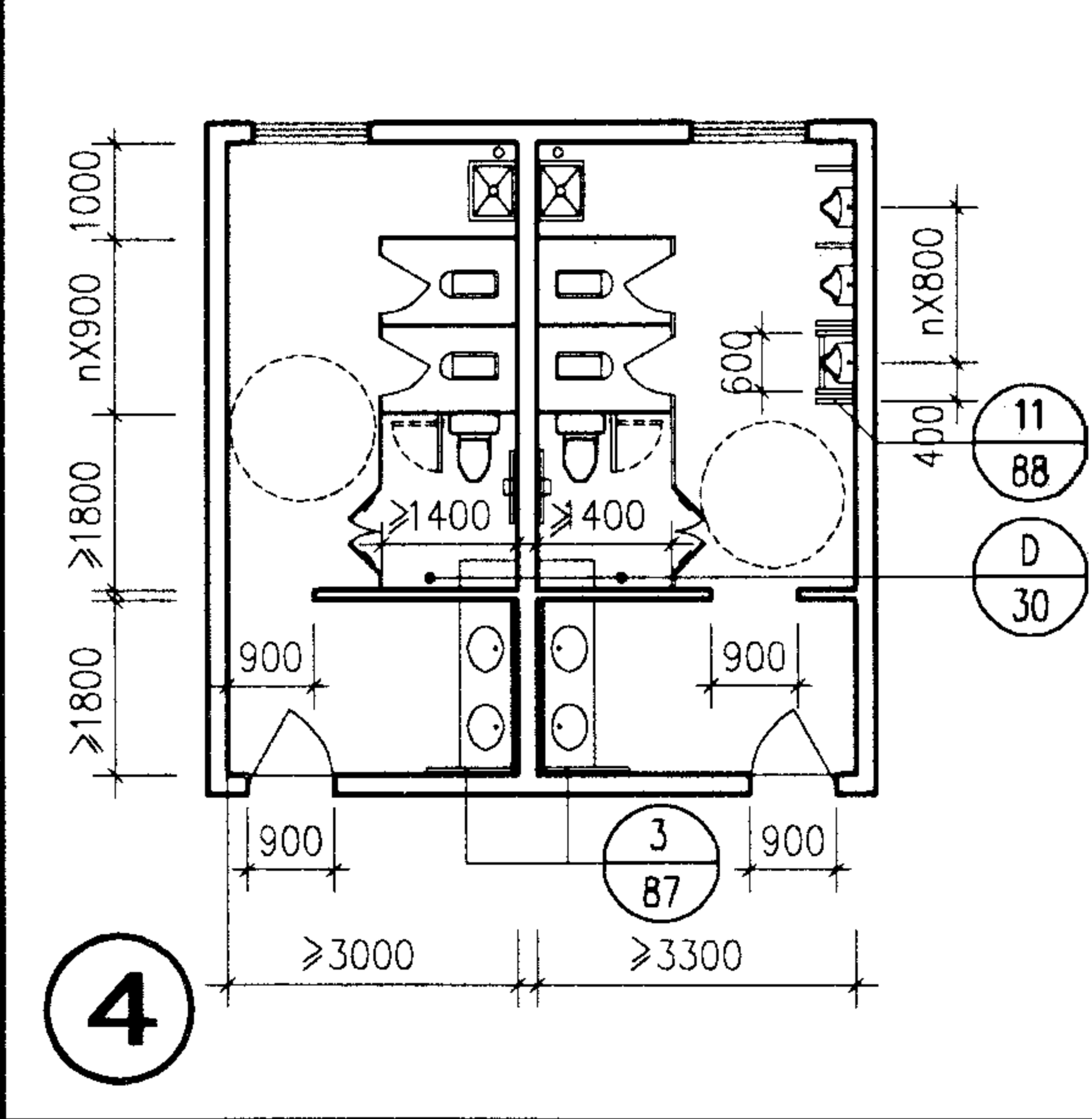
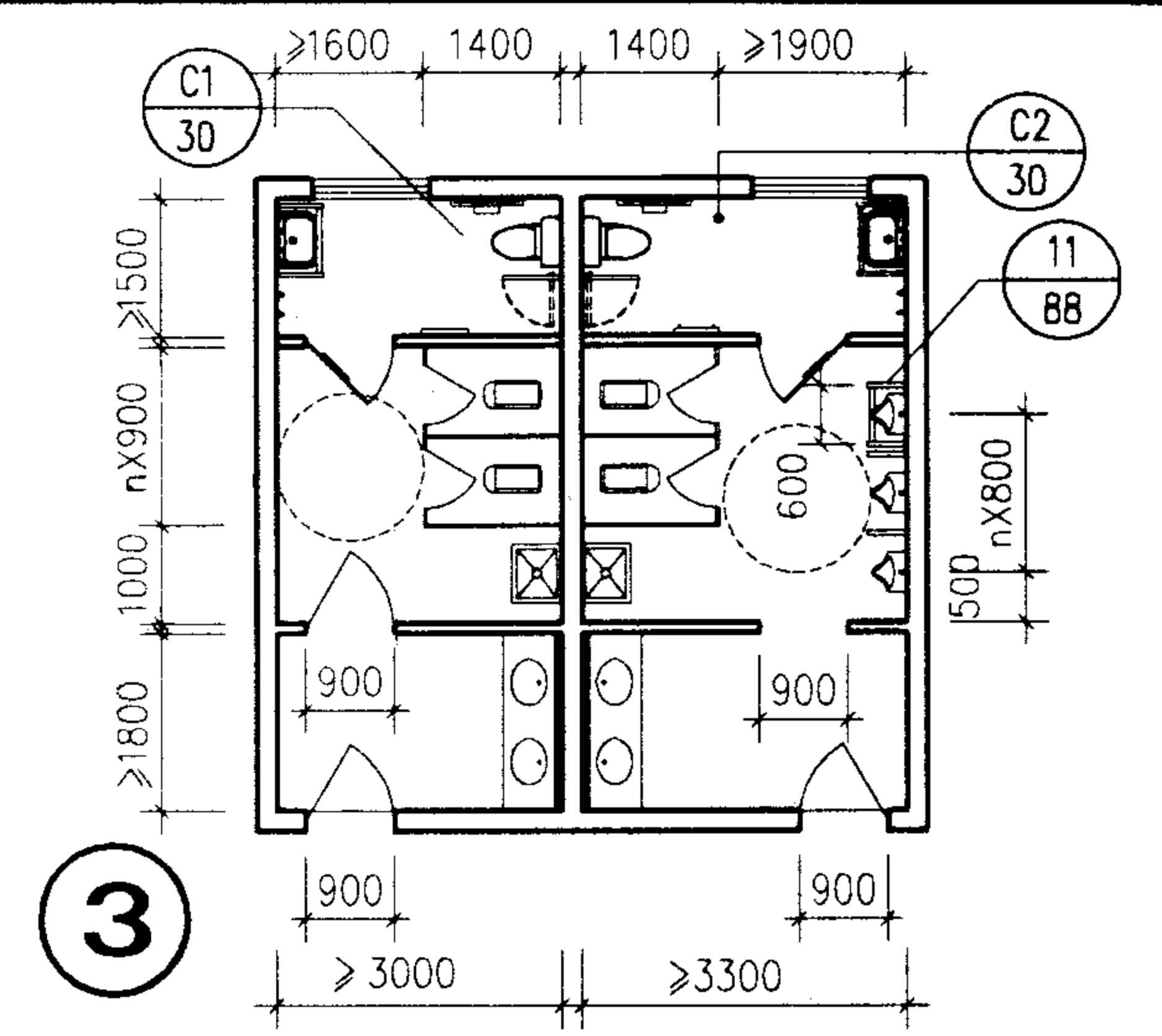
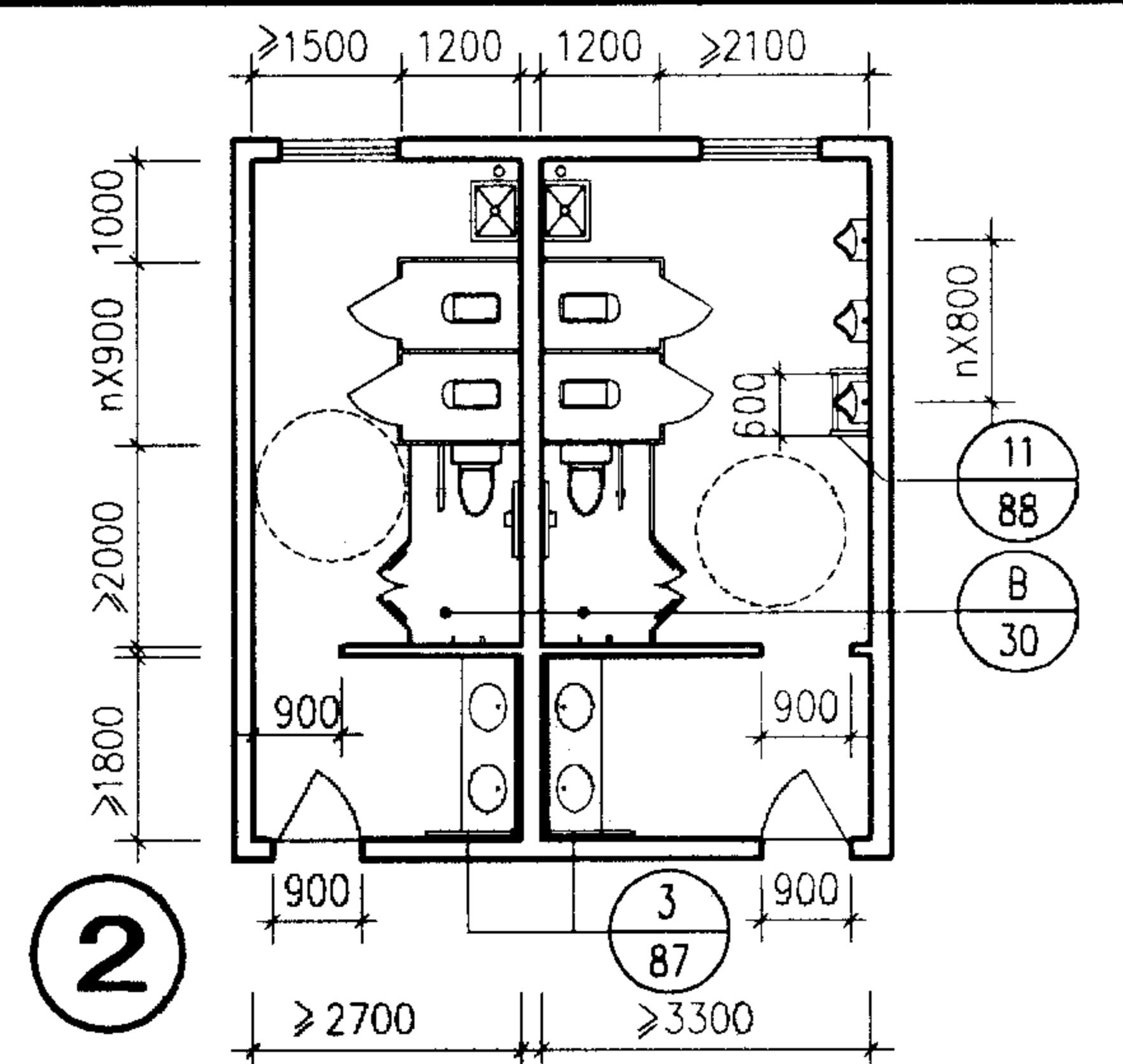
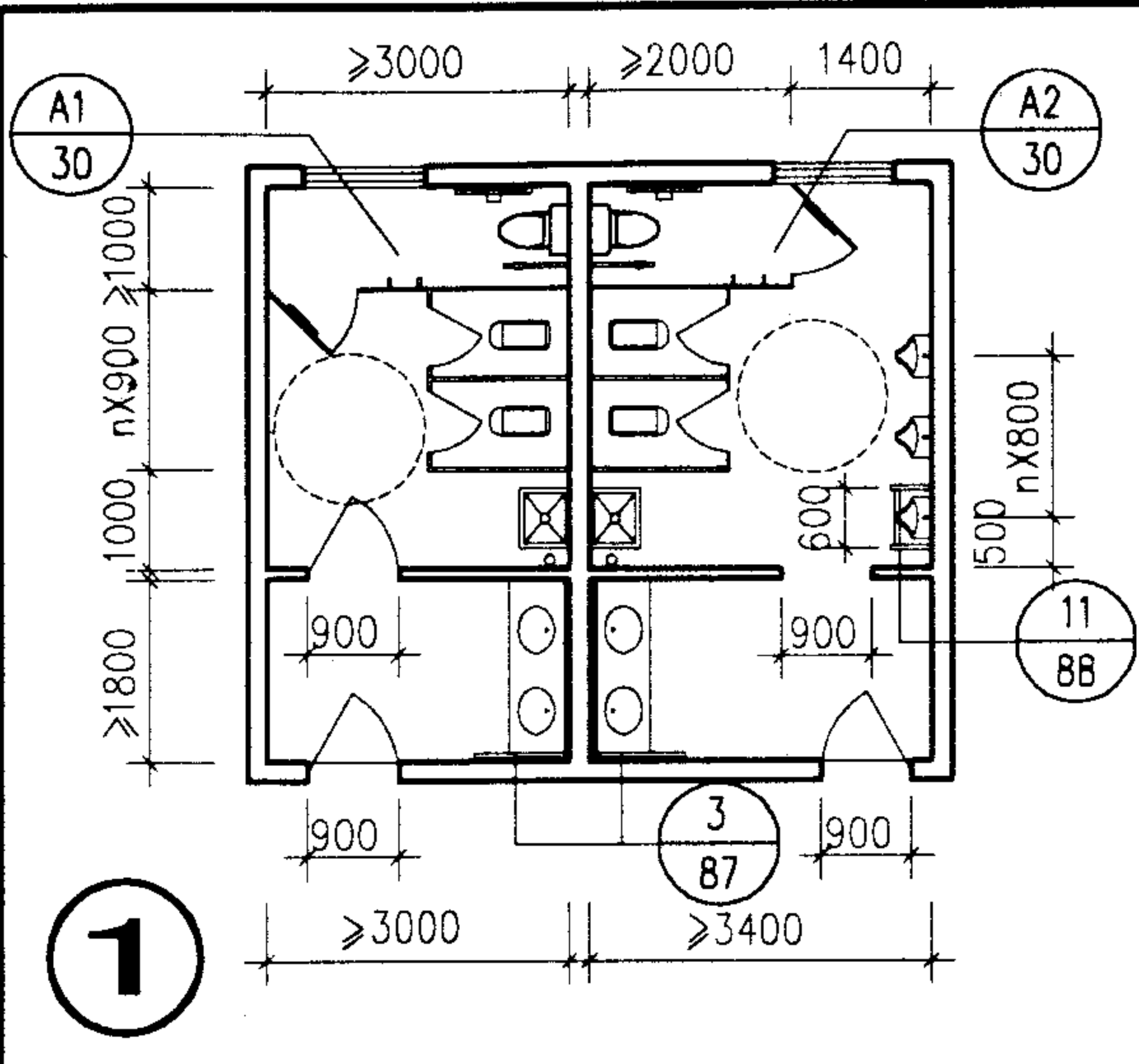
张纯忆

设计

李道本

页

28



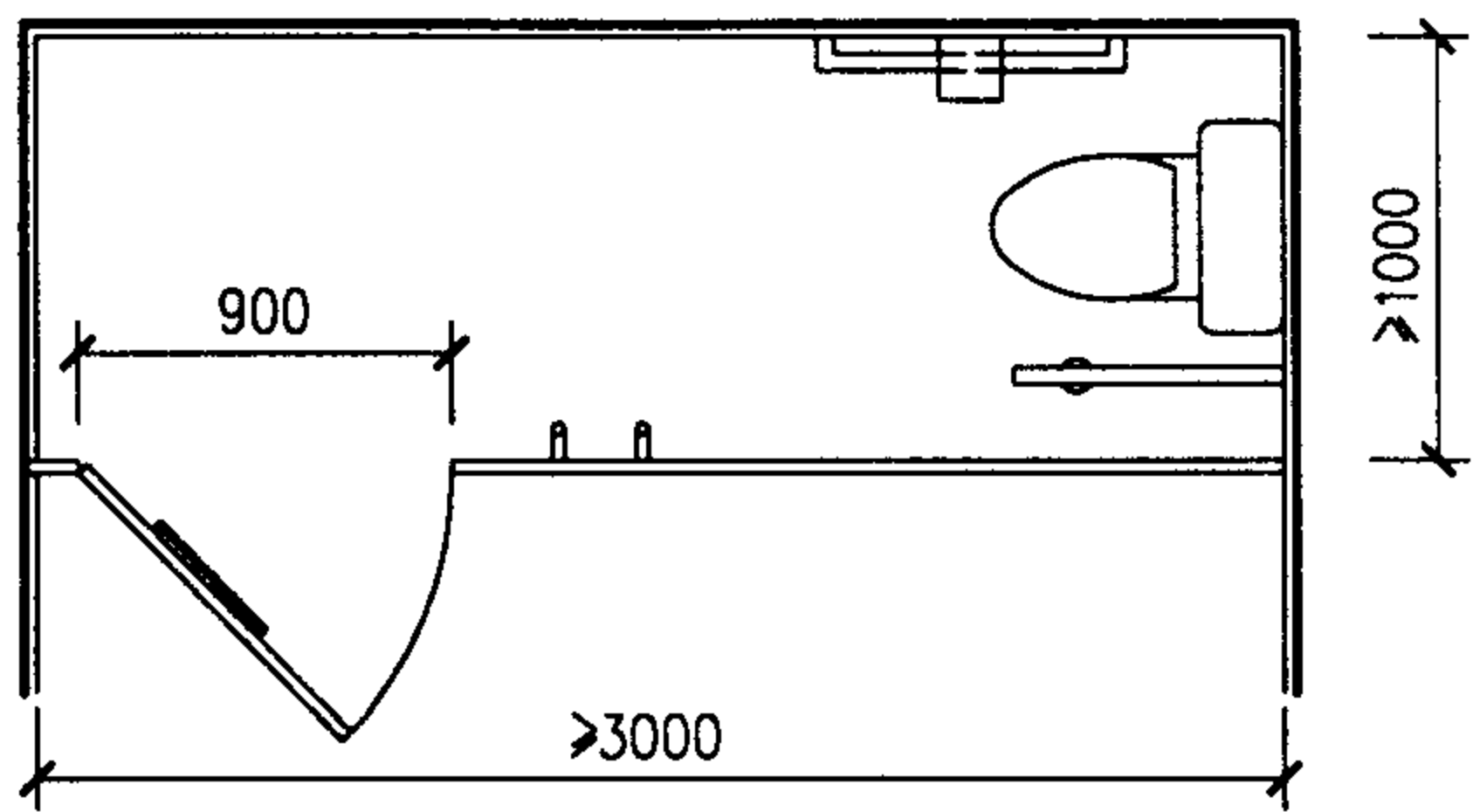
注：1. ①、②型仅用于改建工程。  
 2. 设计中轮椅空车尺寸按长 ≤1100，宽 ≤650，椅高 450，轮椅回转直径 1500。  
 3. 无障碍厕所内采用专用坐便器，高 450，小便器下口距地面不大于 500。

无障碍公用厕所平面布置示例

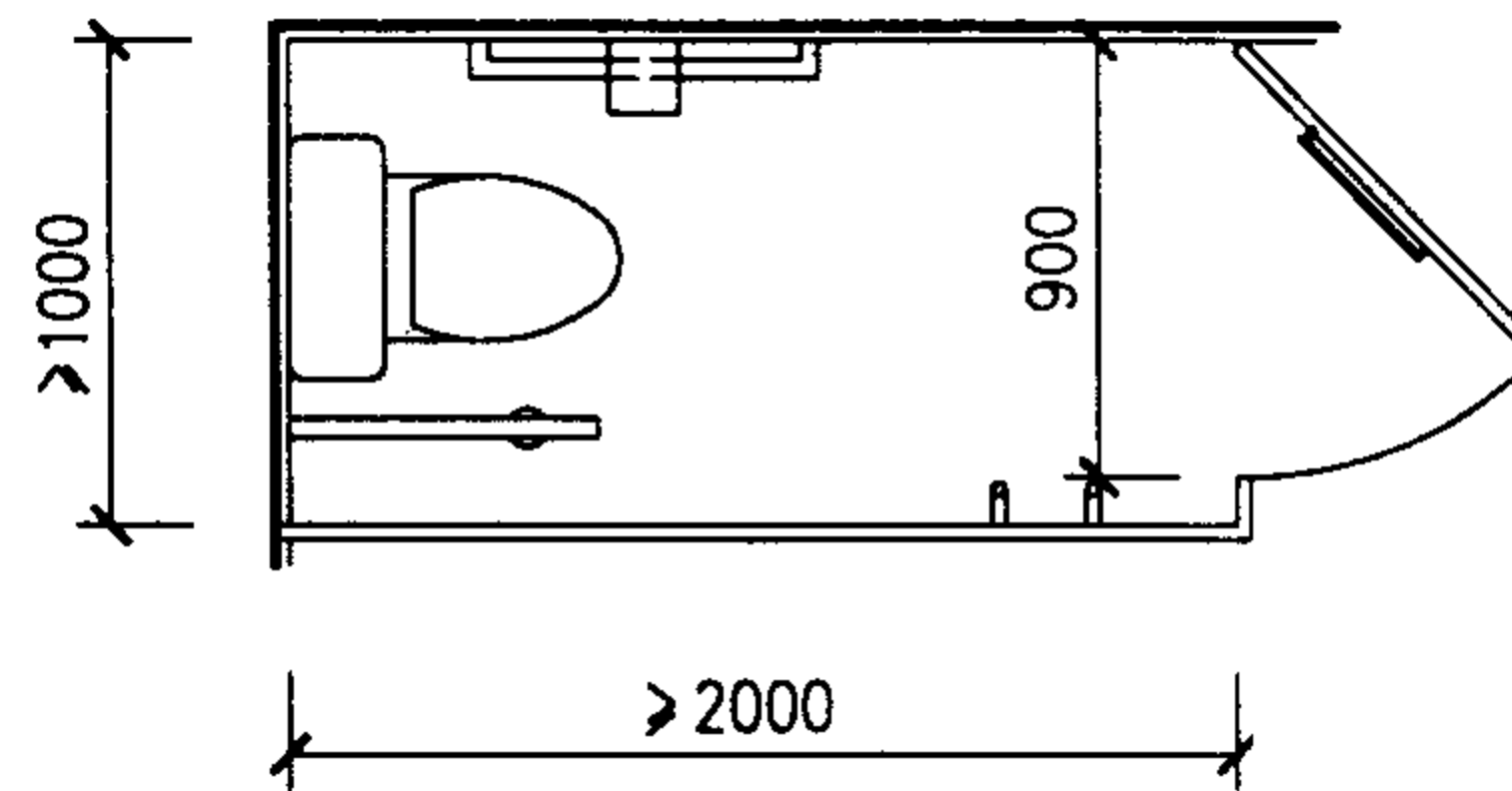
图集号 02J915

审核 李俊理 校对 田晓棠 设计 李能光

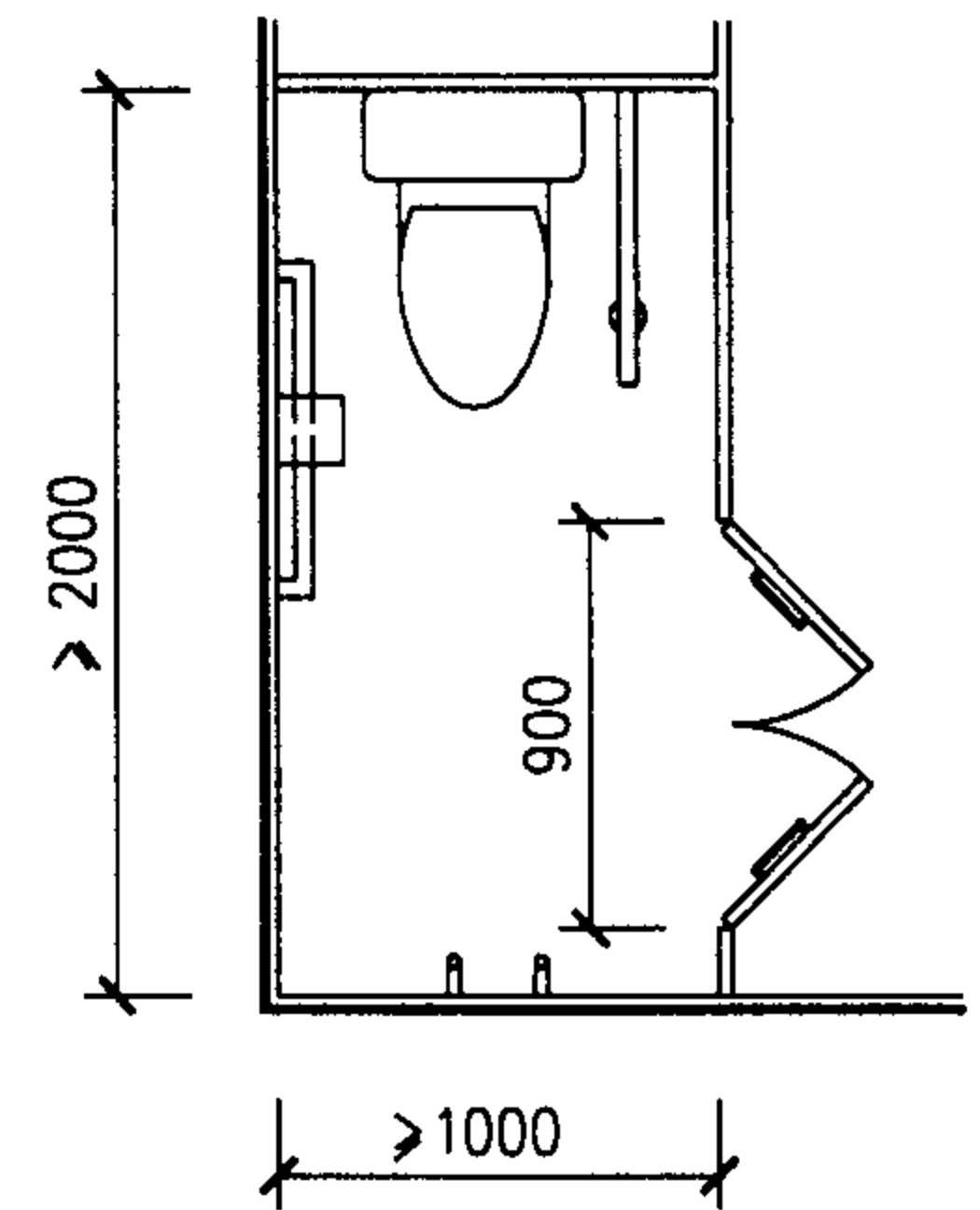
页 29



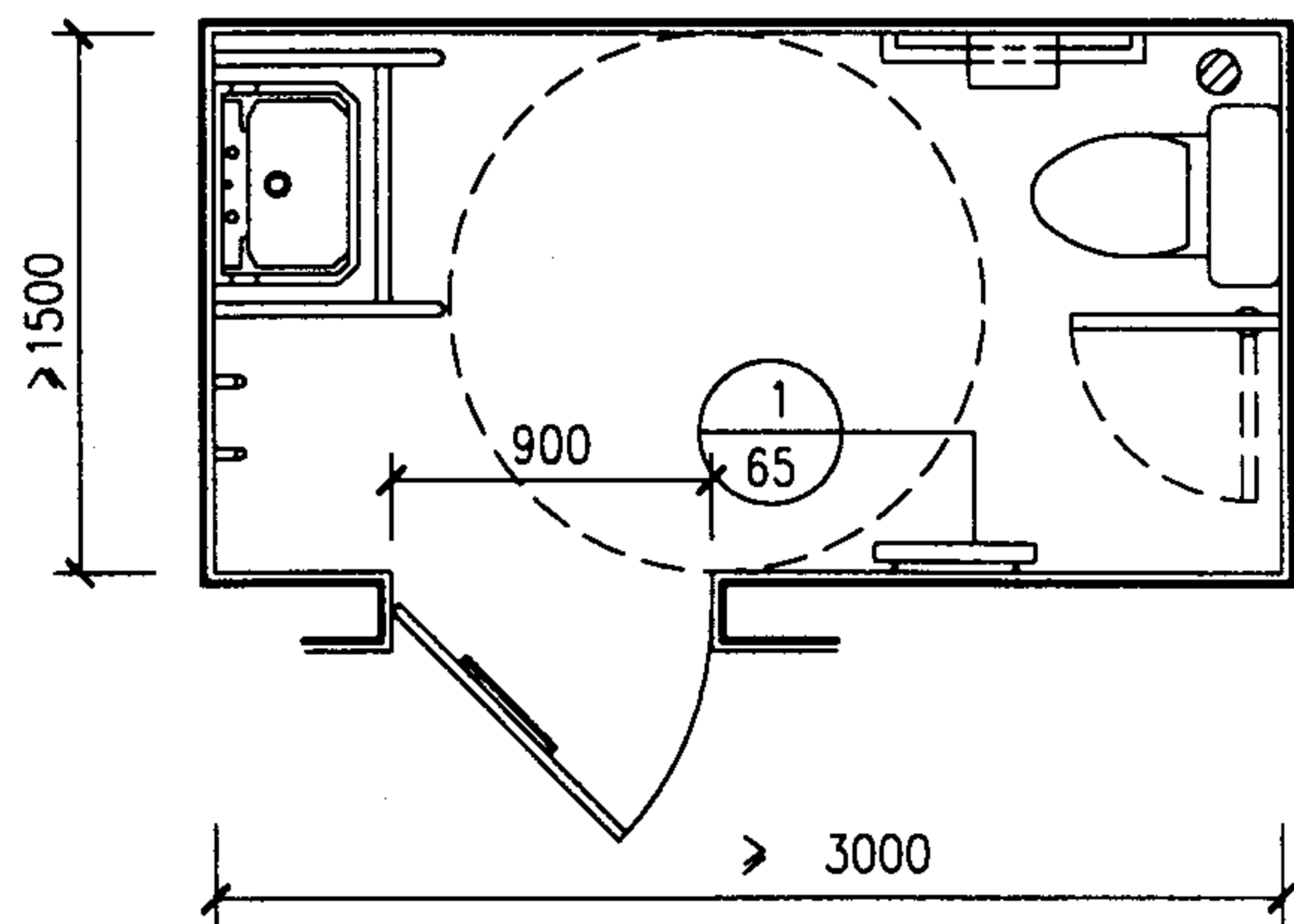
A1 型



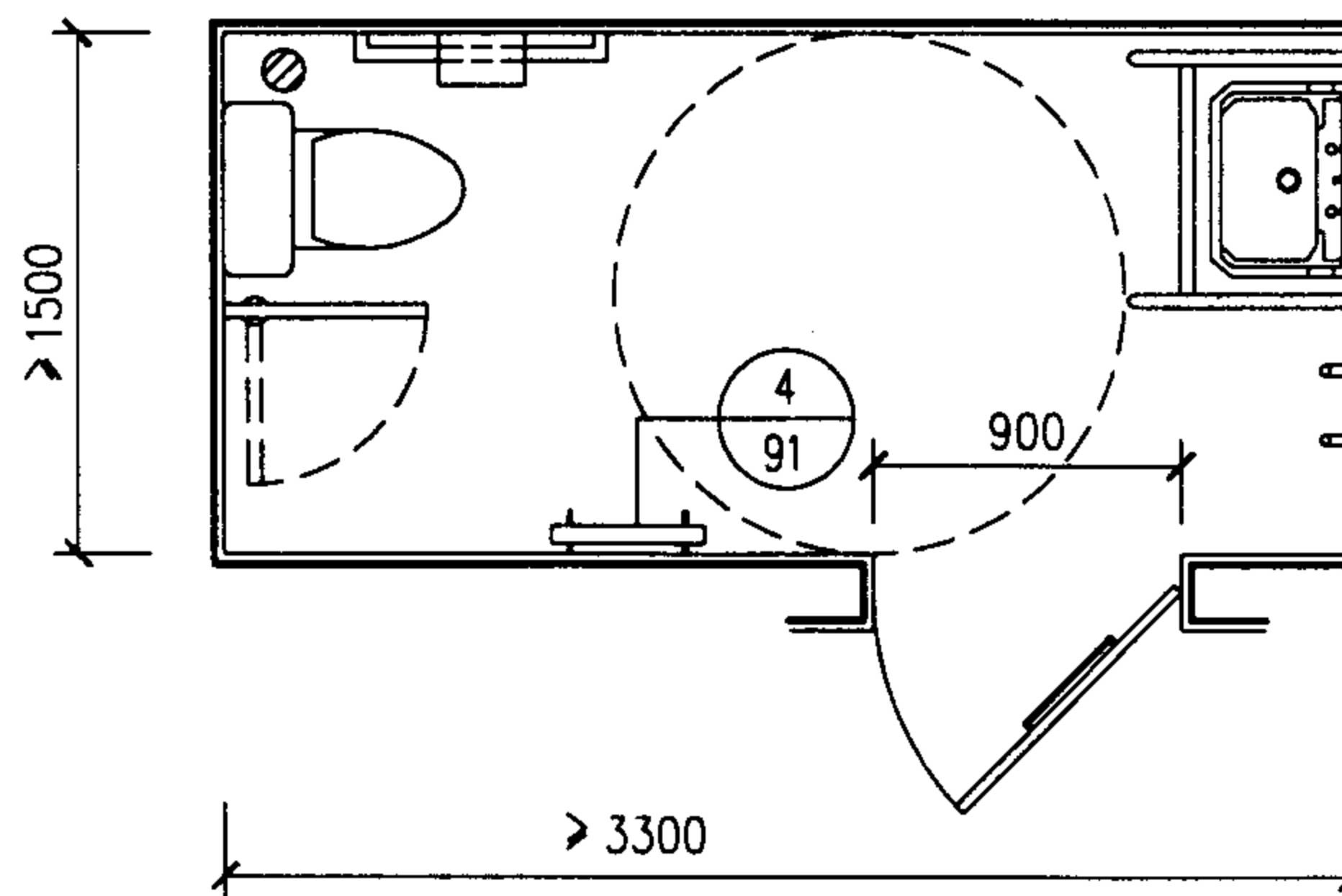
A2 型



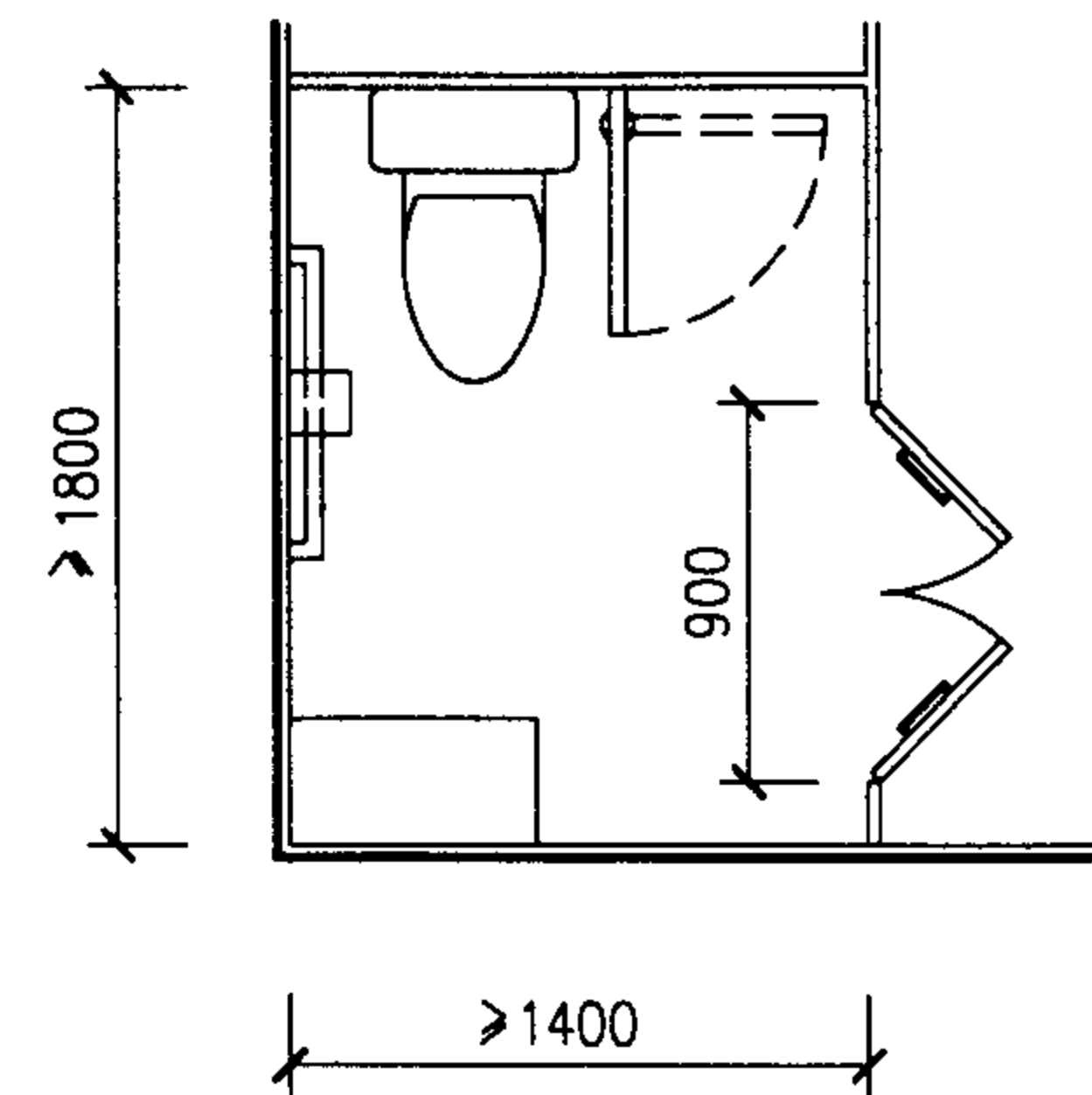
B 型



C1 型



C2 型



D 型

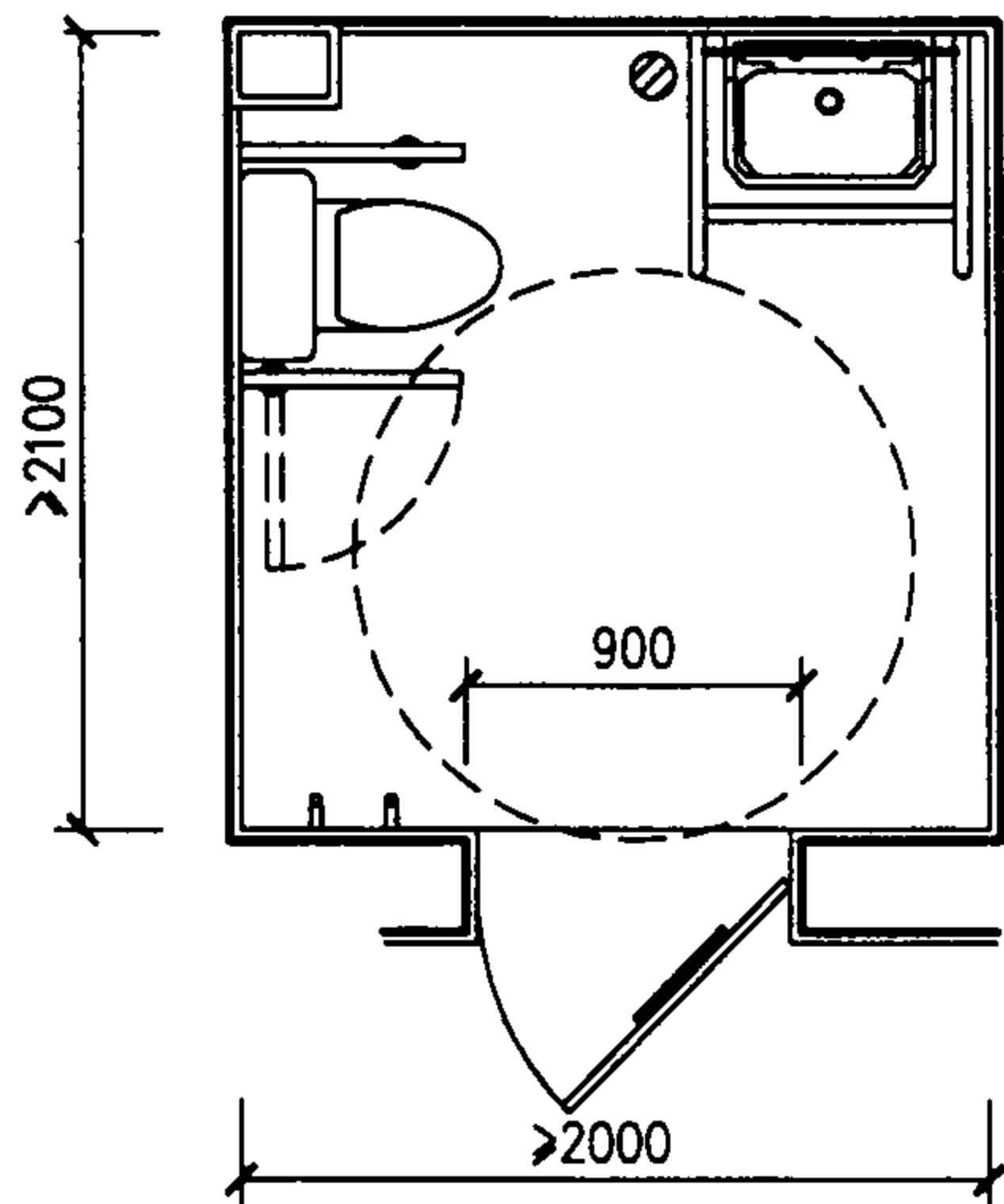
注: 1. A,B型无障碍厕位仅用于改建工程。C1型用于女厕所, C2型用于男厕所。  
 2. 无障碍厕位内均采用轮椅使用者专用坐便器, 高450。  
 3. 厕位隔板尺寸按本图, 材料及做法与相邻厕位隔板相同。

公用厕所无障碍厕位平面布置图

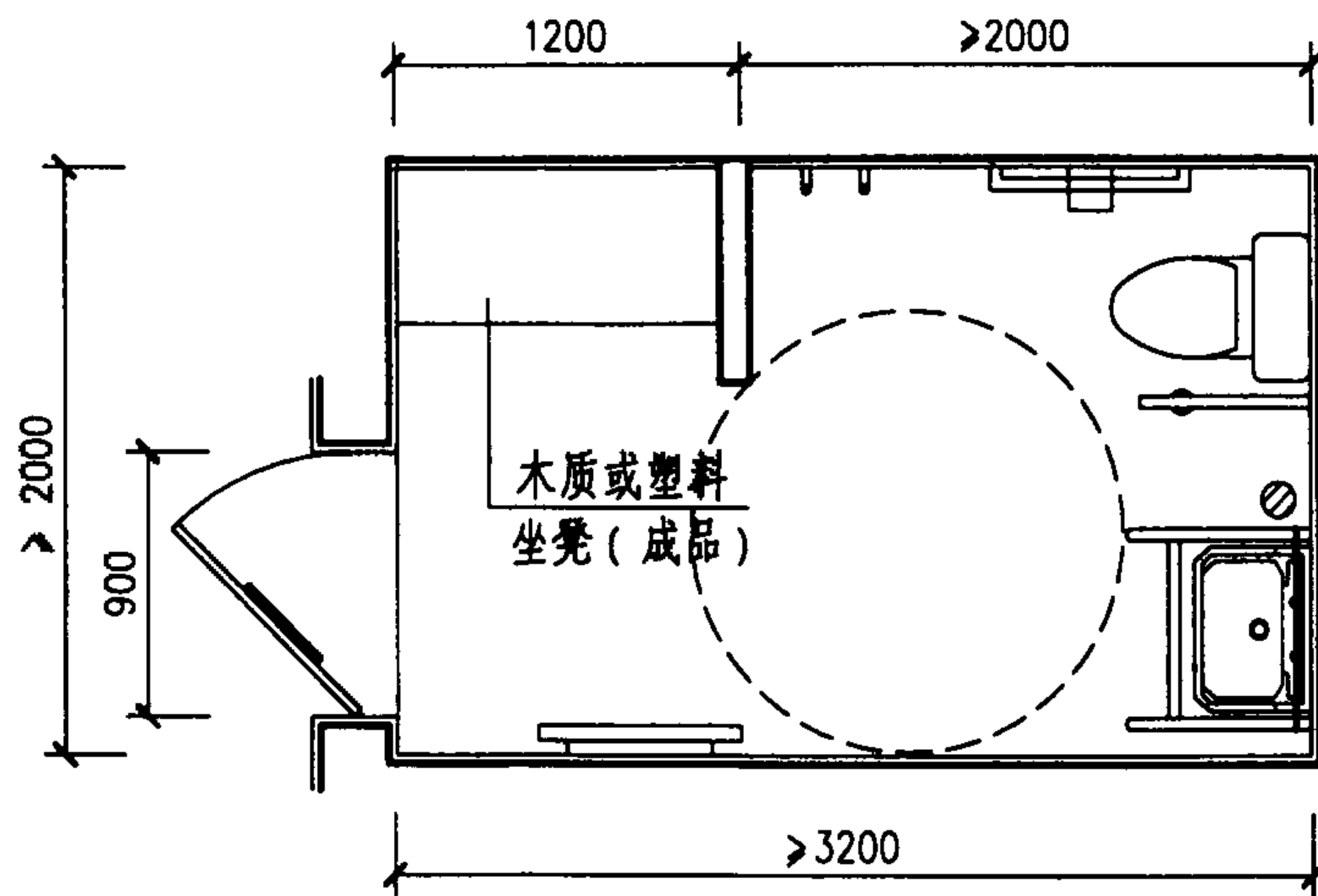
图集号 02J915

审核 朱名理 校对 田晓棠 设计 李德北

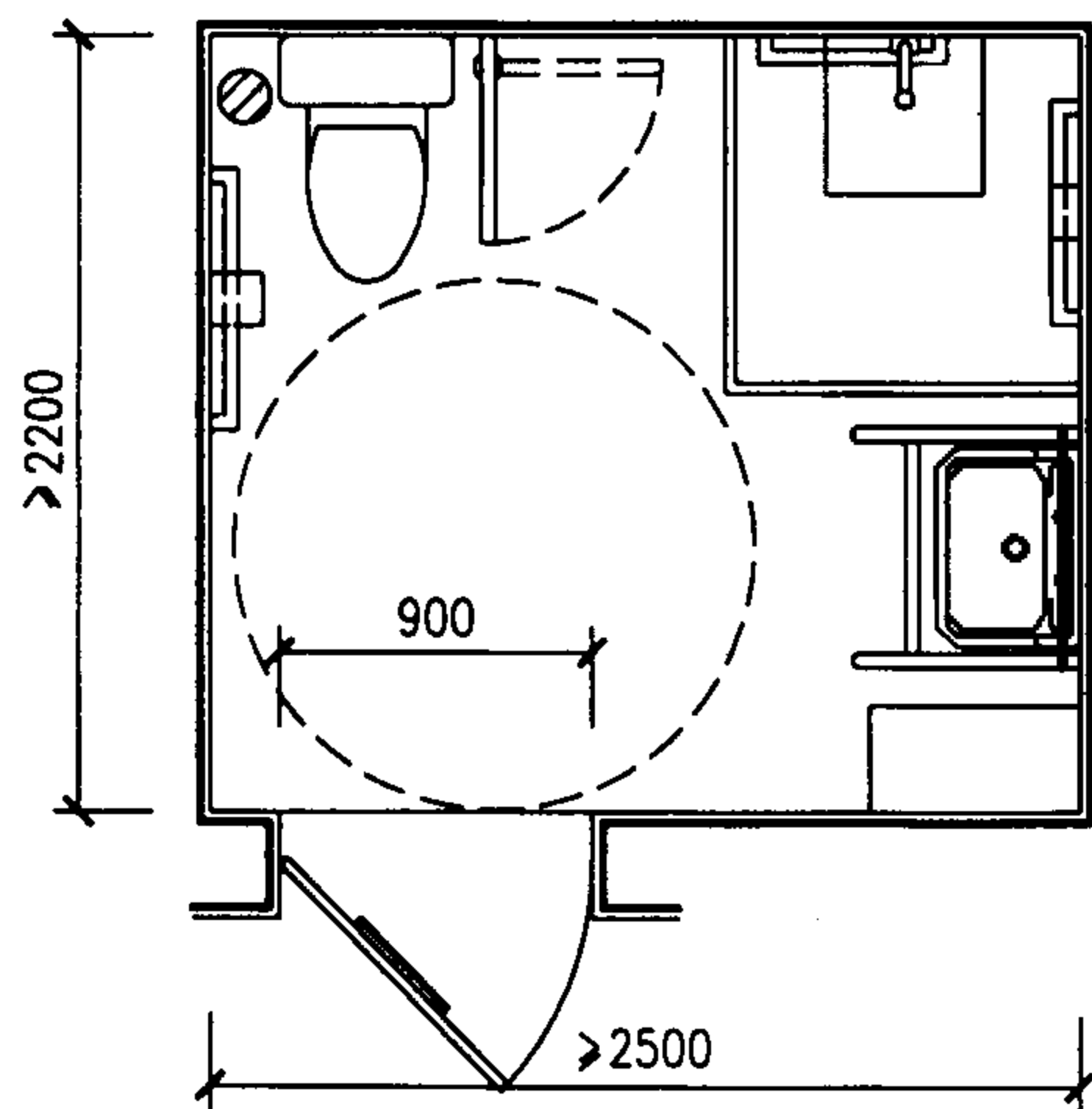
页 30



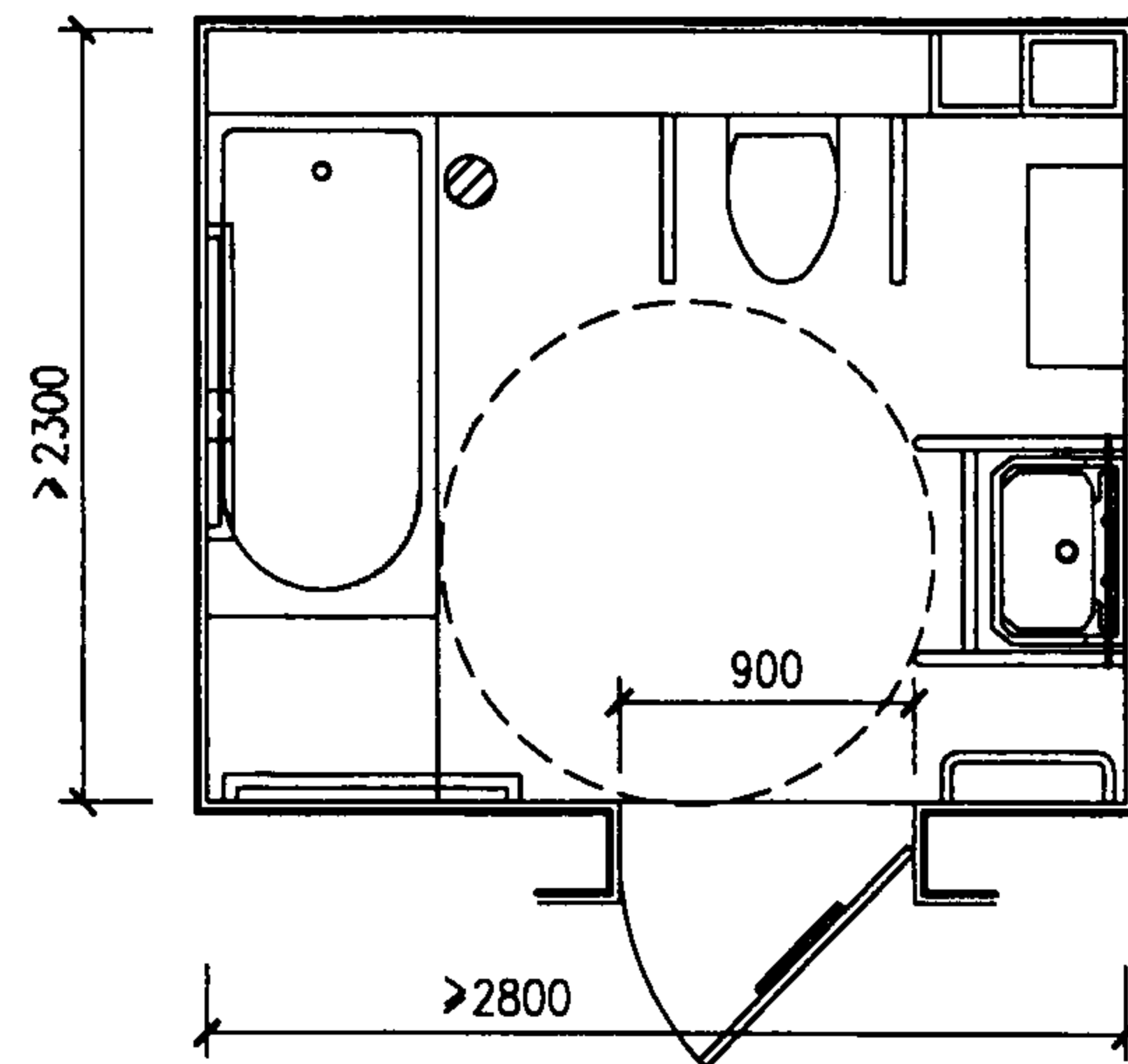
E 型



F 型



G 型



H 型

注: 1. 无障碍专用卫生间内距地面高 400-500 处设求助呼叫按钮。

2. 无障碍专用卫生间内均采用轮椅使用者专用坐便器, 高 450。

3. 当散热器设在置物架下时, 取消置物架下的挂钩。淋浴区内地面铺 900X600 橡胶防滑垫(成品)。

无障碍专用卫生间平面布置图

图集号

02J915

审核

朱复理

校对

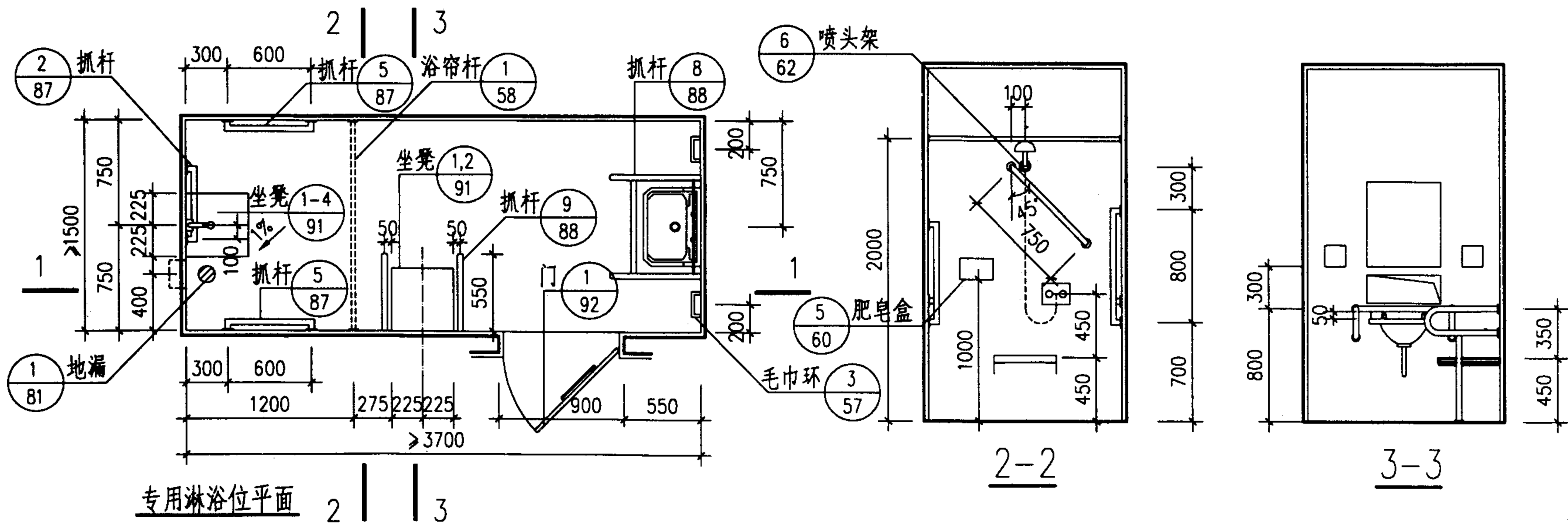
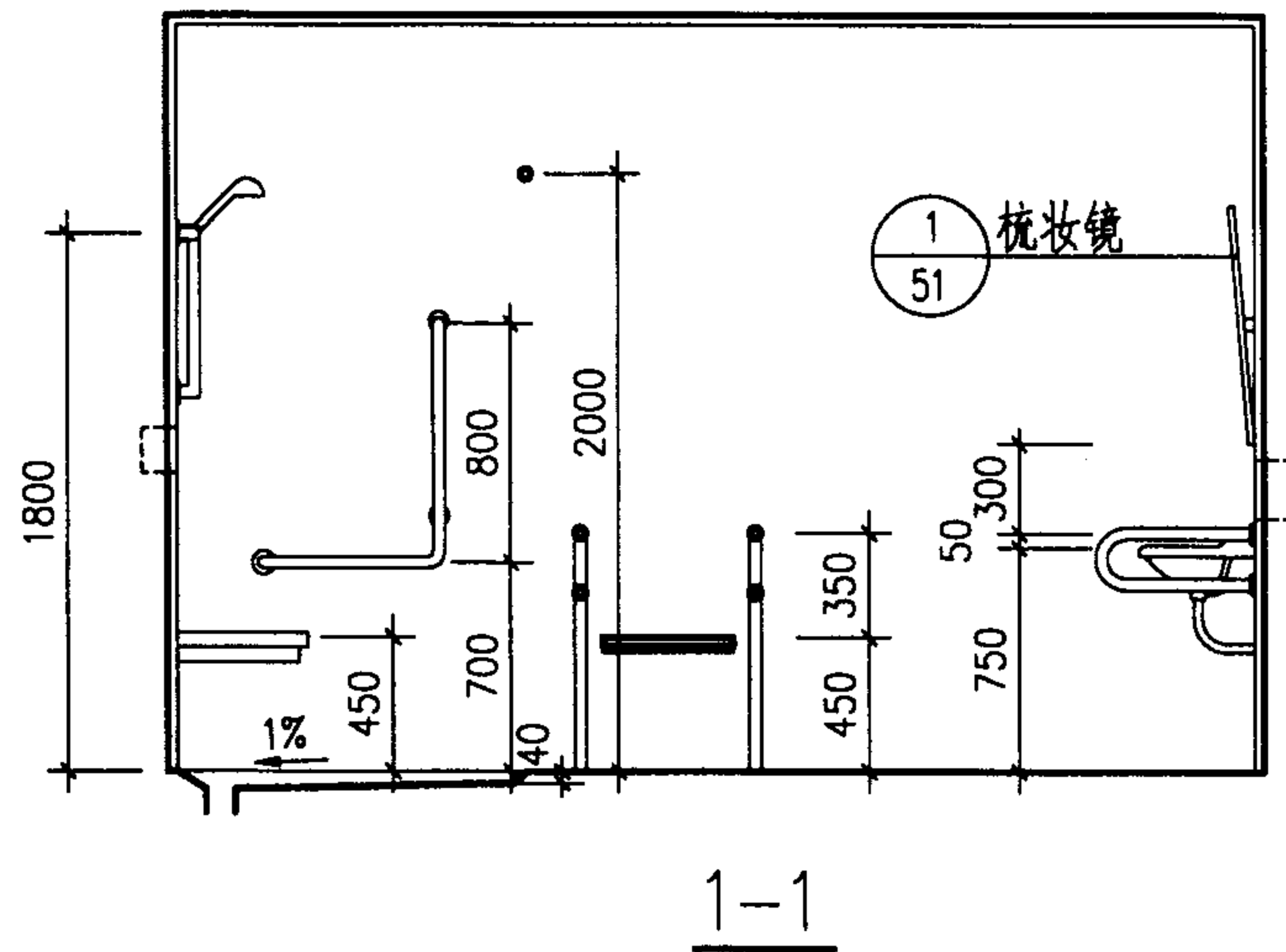
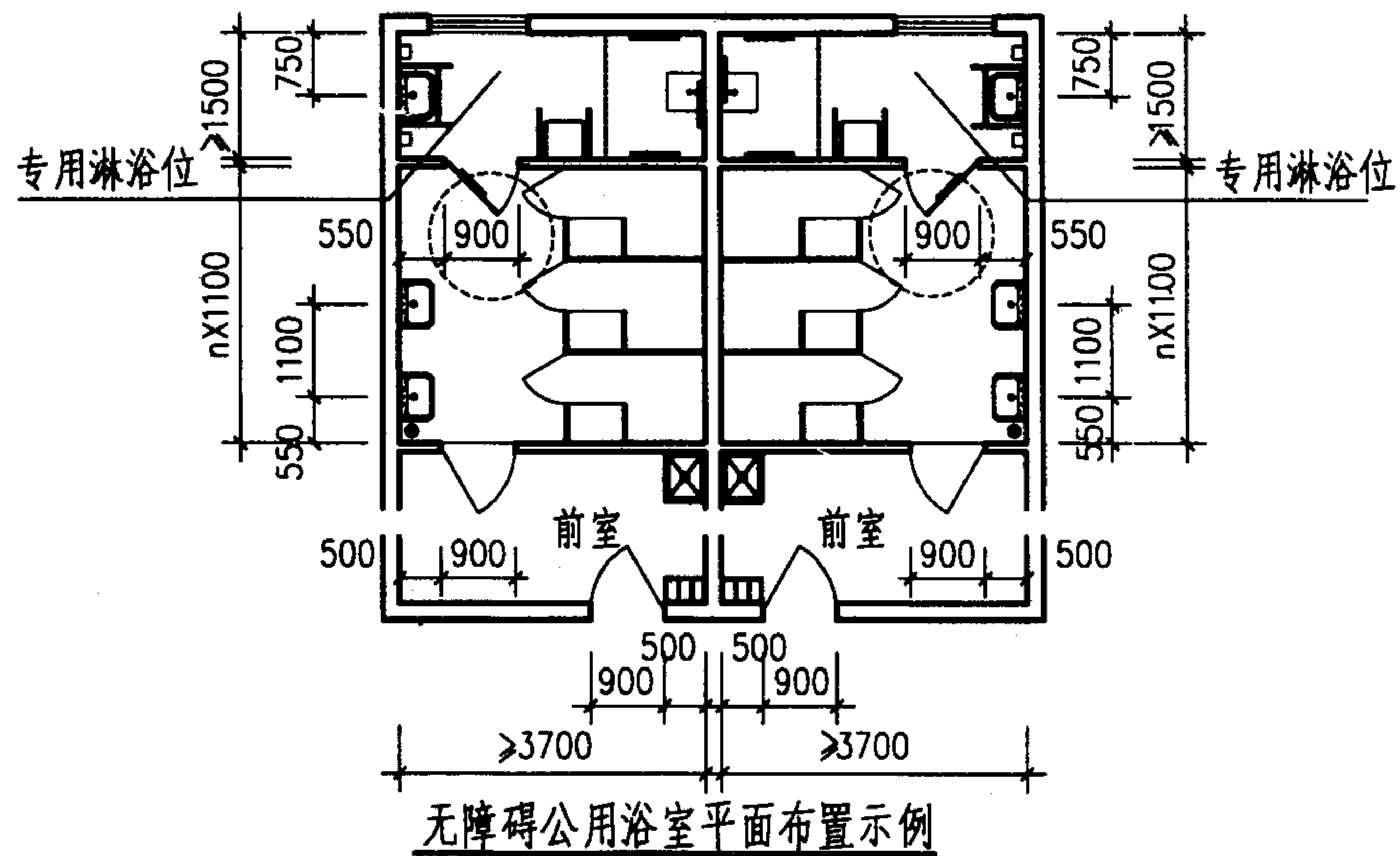
田晓棠

设计

李健冰

页

31



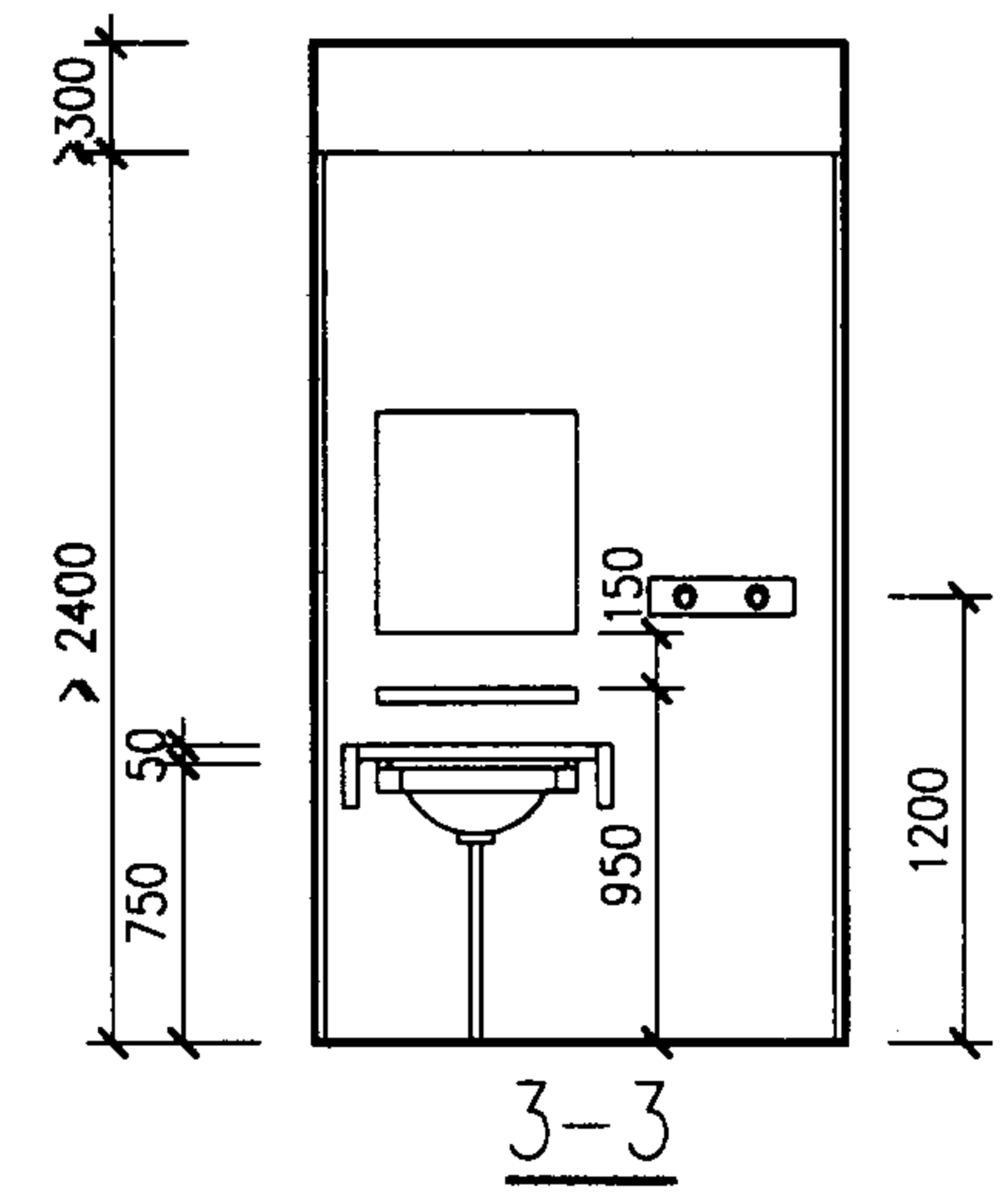
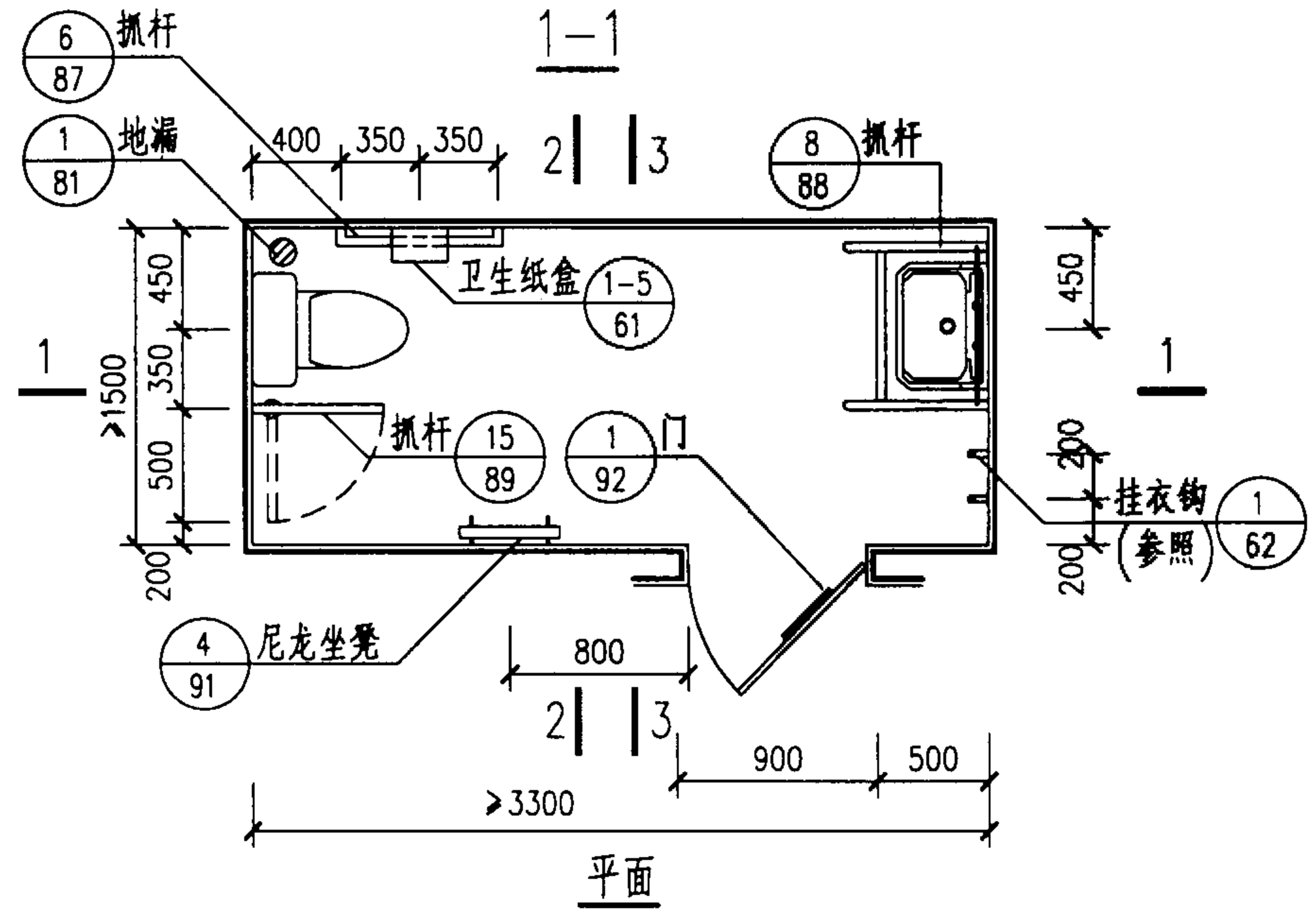
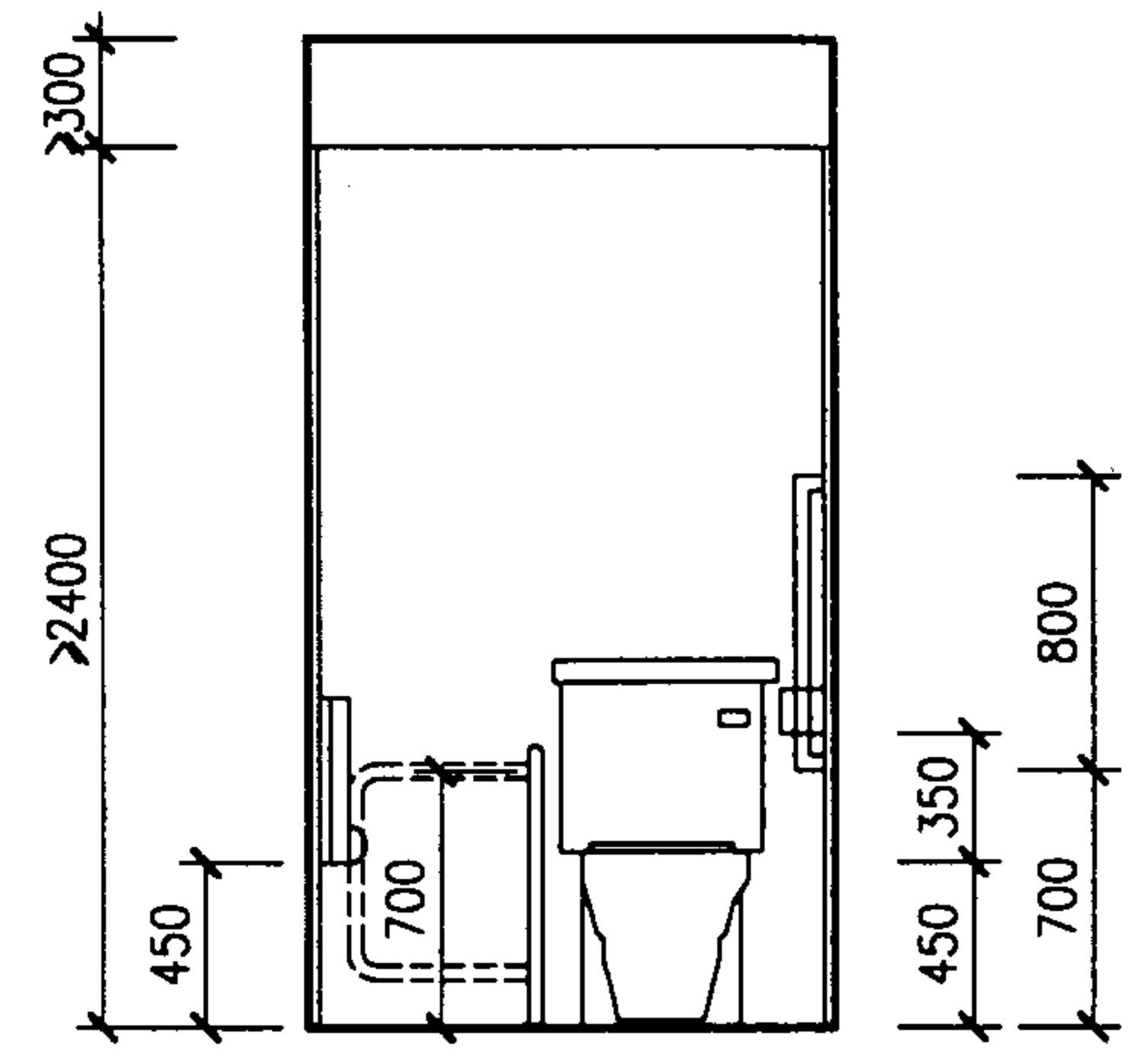
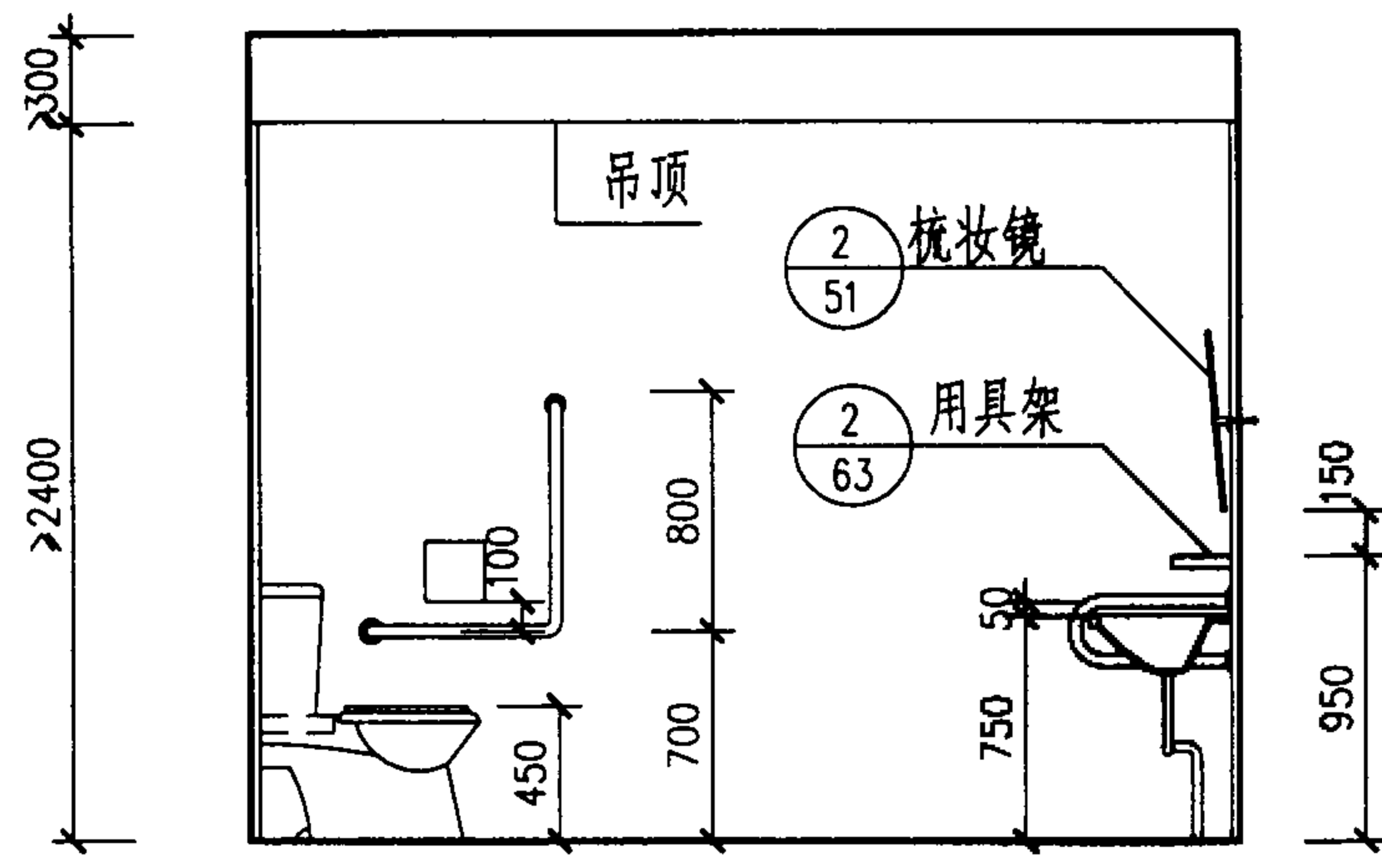
- 注 1. 设计中轮椅空车尺寸按长  $\leq 1100$ ，宽  $\leq 650$ ，椅高 450，轮椅回转直径 1500。  
 2. 专用淋浴位内，距地面高 400~500 处设求助呼叫按钮。  
 3. 淋浴区内地面铺 900X600 橡胶防滑垫（成品）。

无障碍公用浴室平面布置示例  
及专用淋浴位详图

图集号 02J915

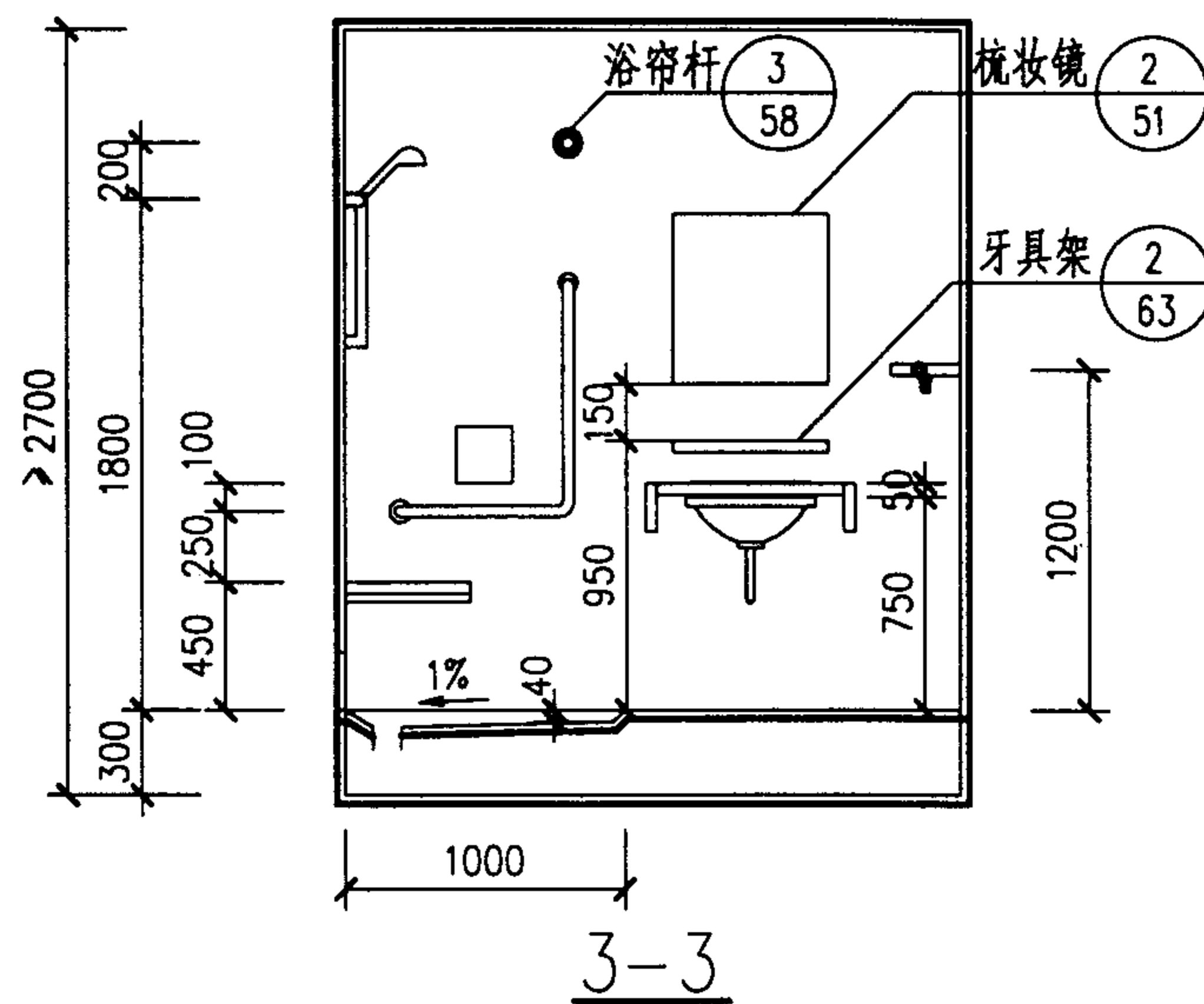
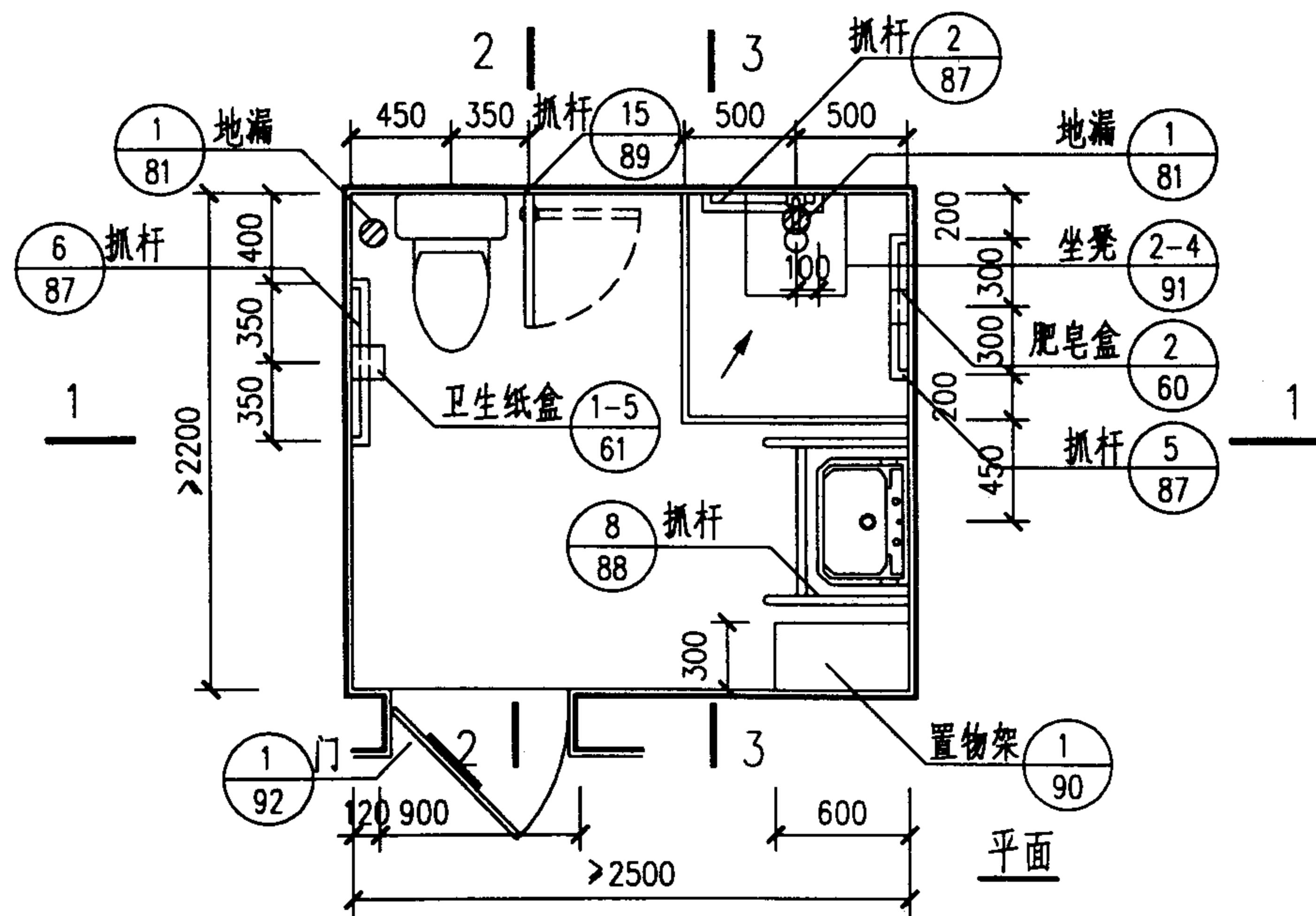
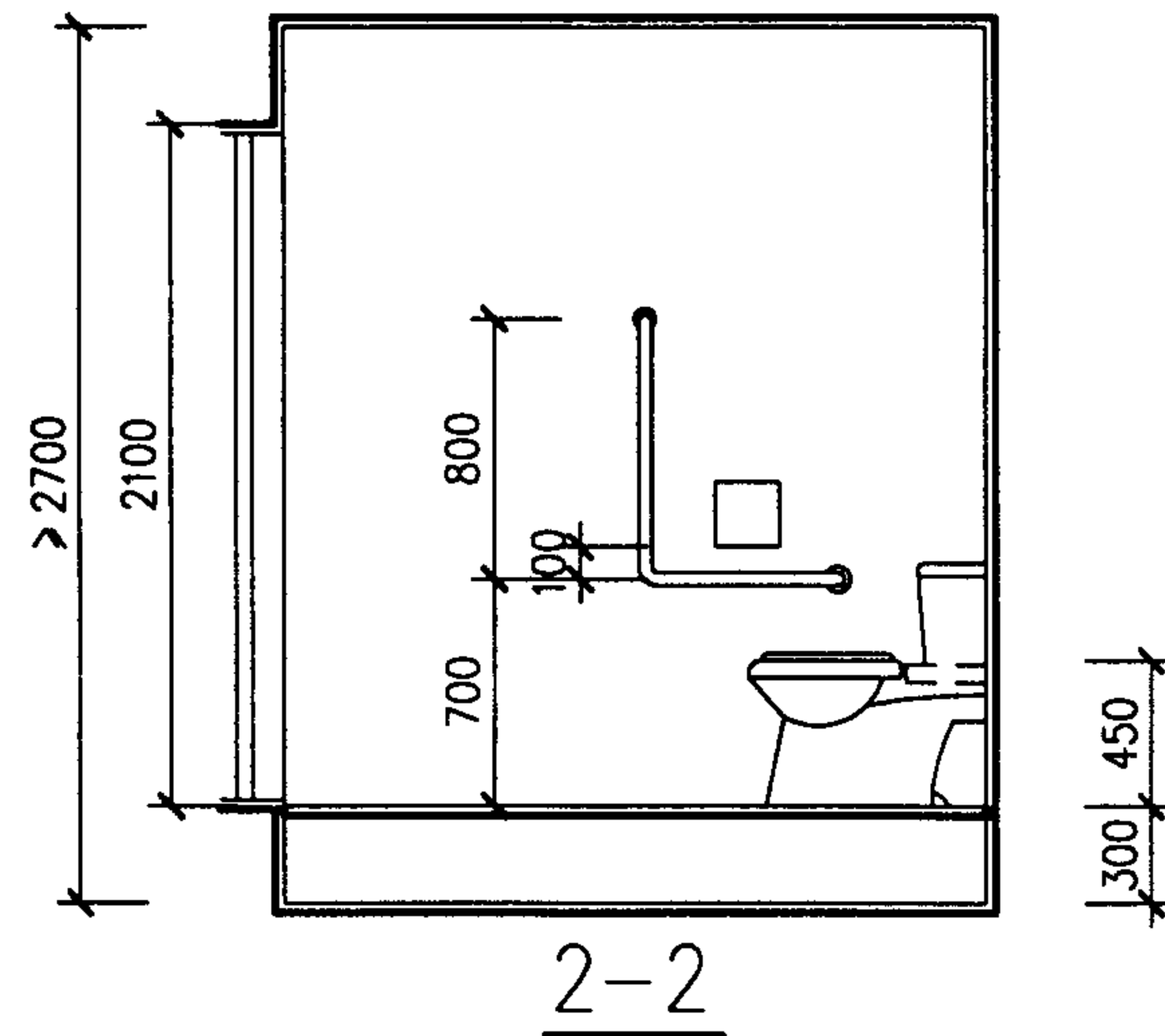
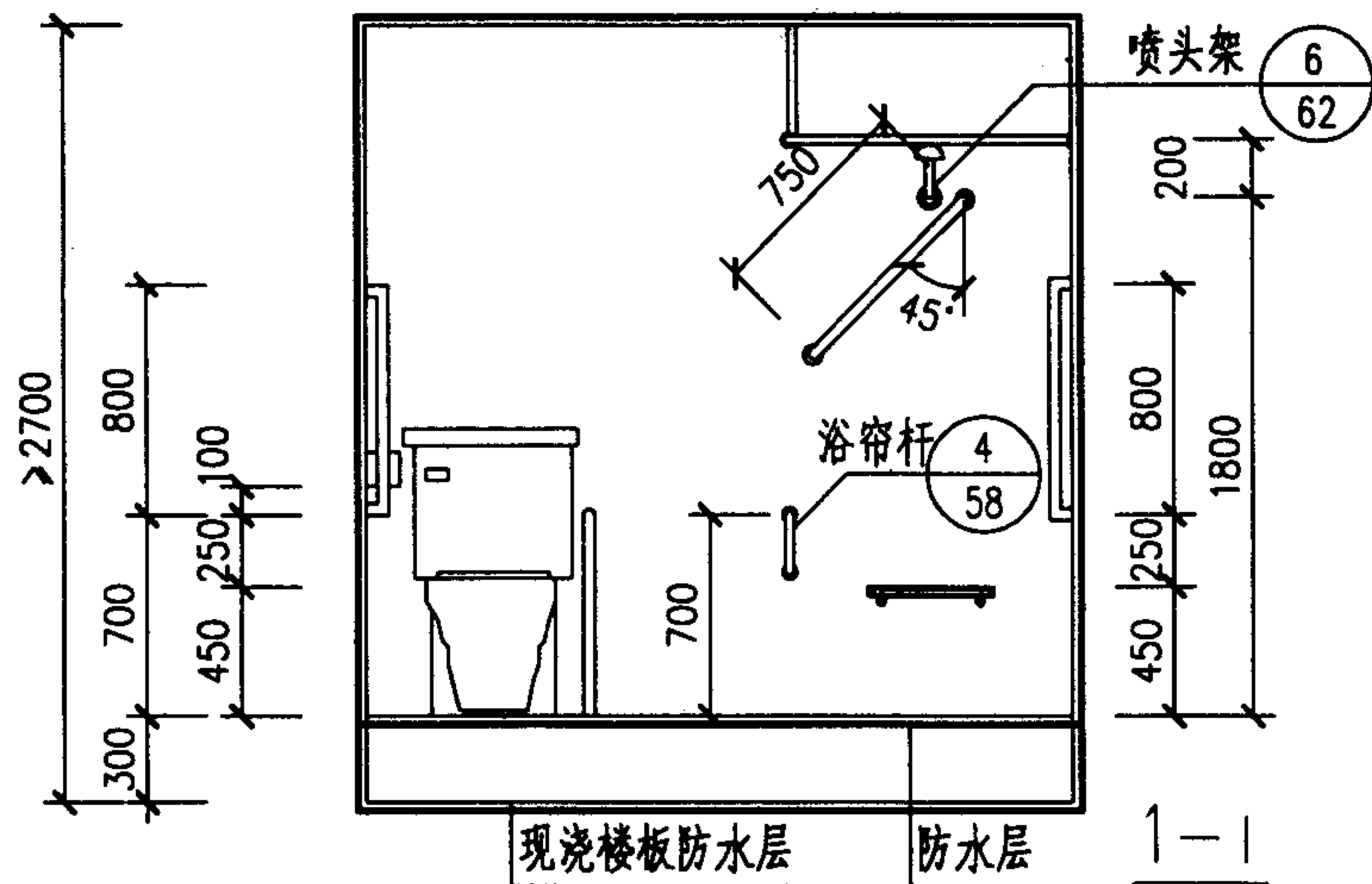
审核 宋俊理 校对 田晓蒙 设计 李鑫北

页 32



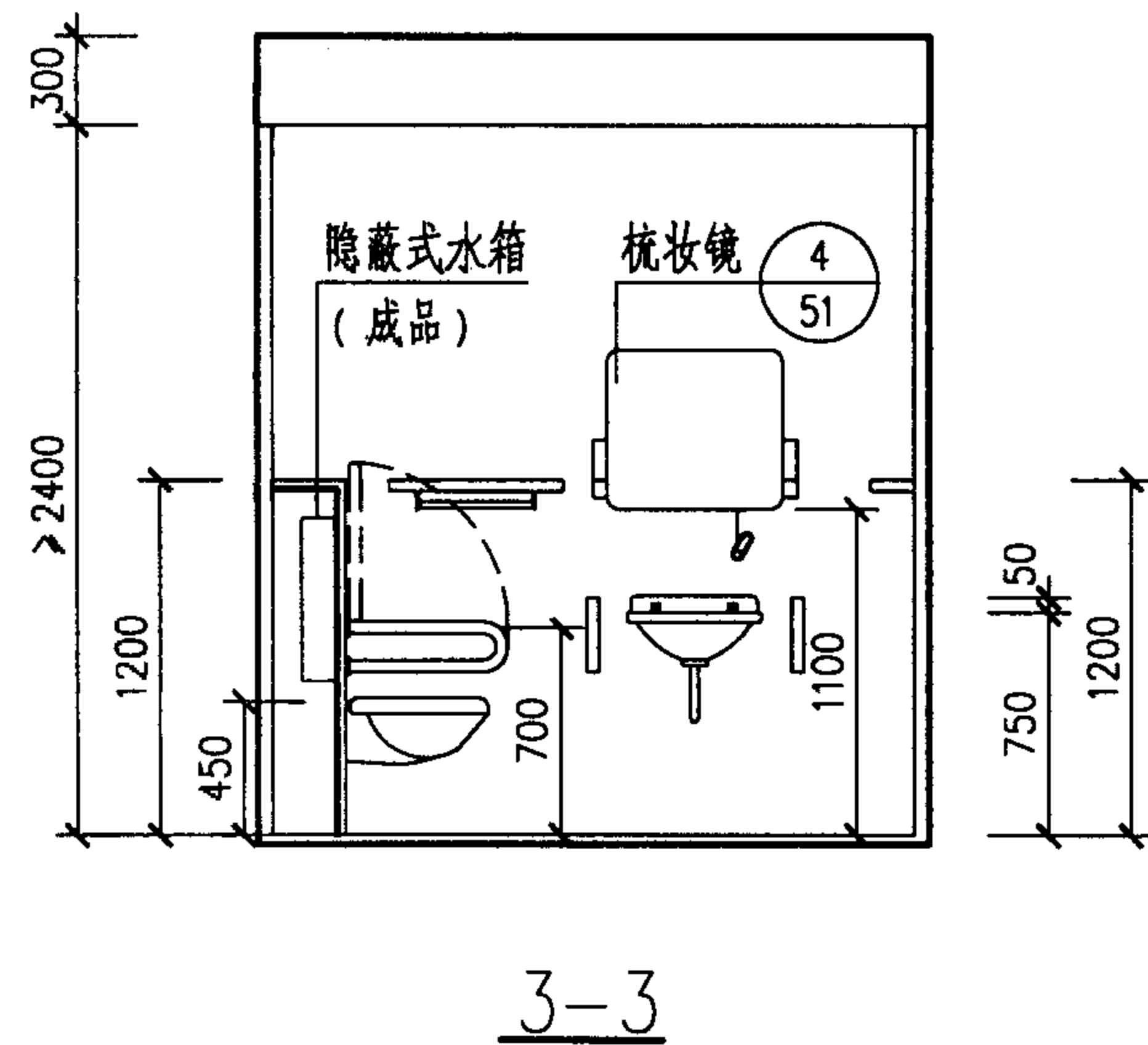
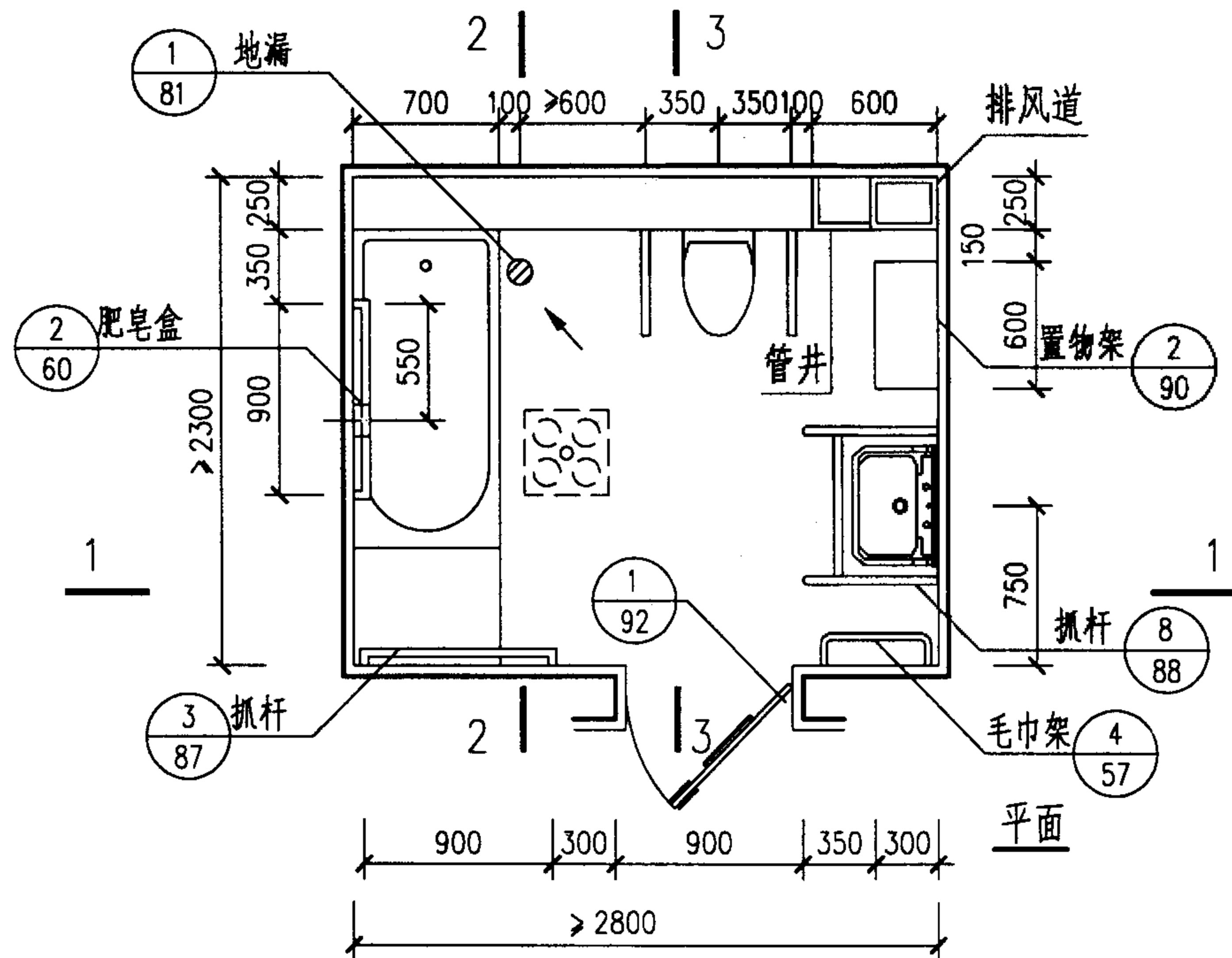
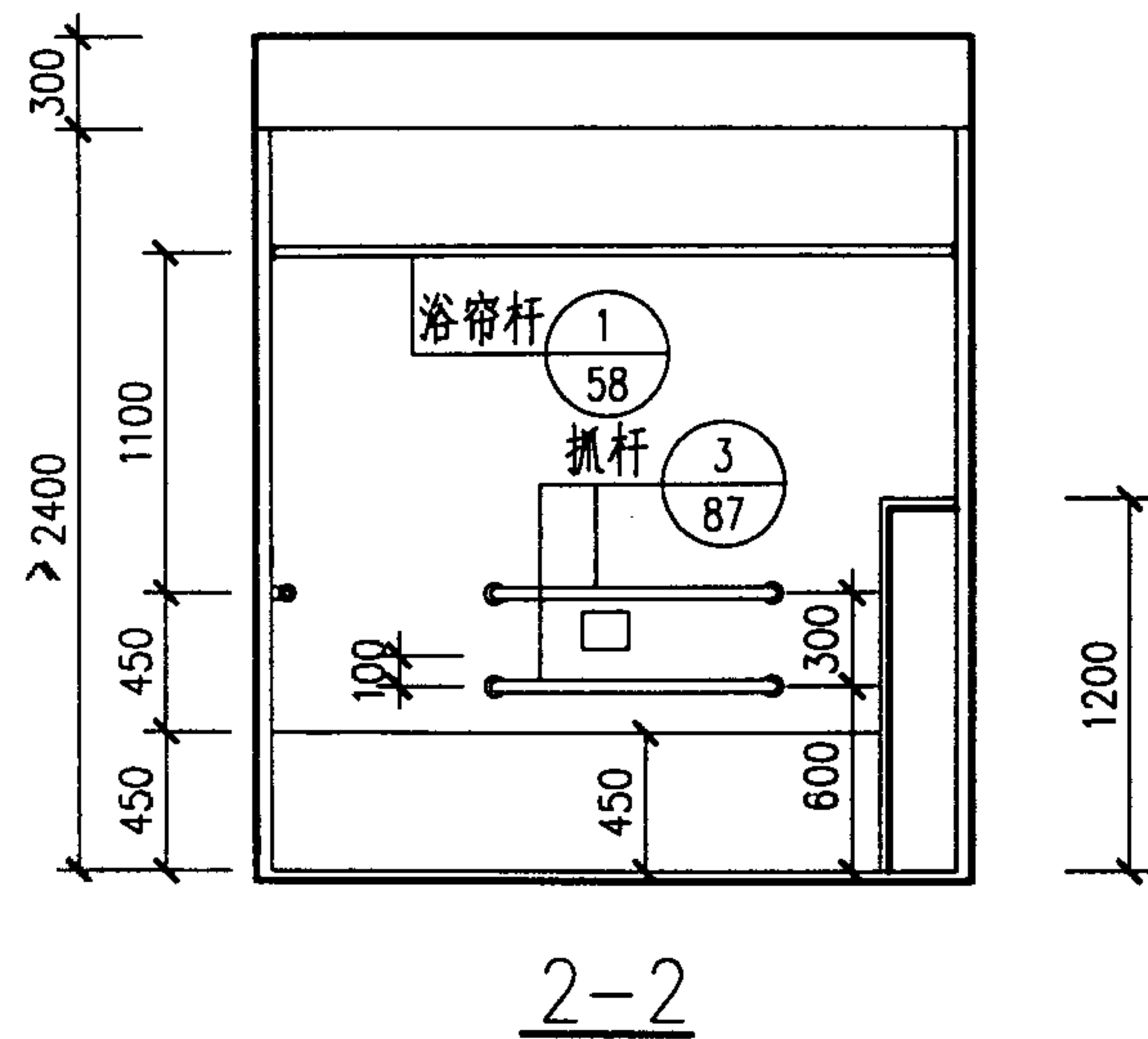
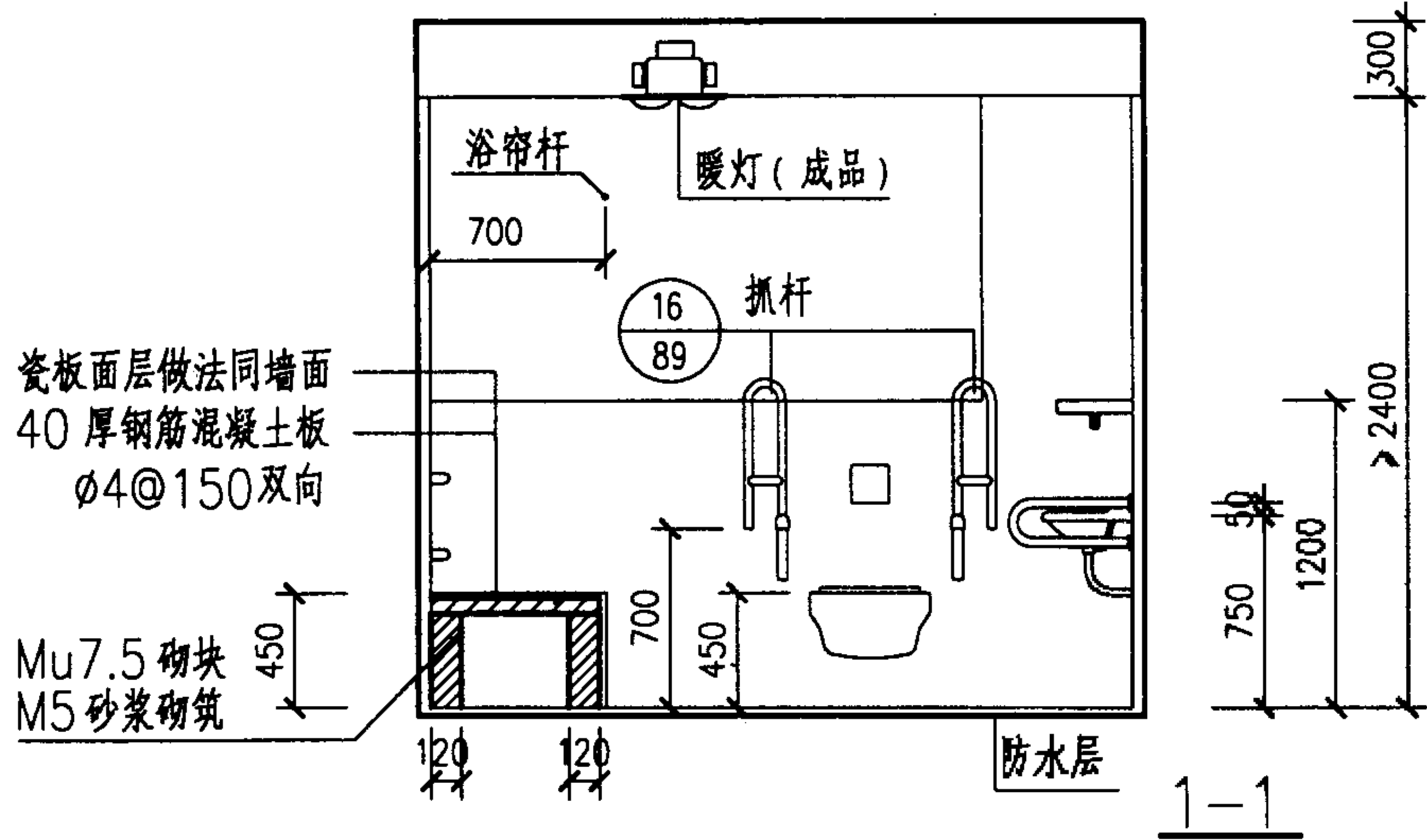
注：女厕所中可取消  $\textcircled{4/91}$  上翻式尼龙坐凳，改为  $\textcircled{1/65}$  婴儿卧台。

公用厕所C2型无障碍厕位			图集号	02J915	
审核	朱黎理	校对	田松棠	设计	李熊北
				页	33

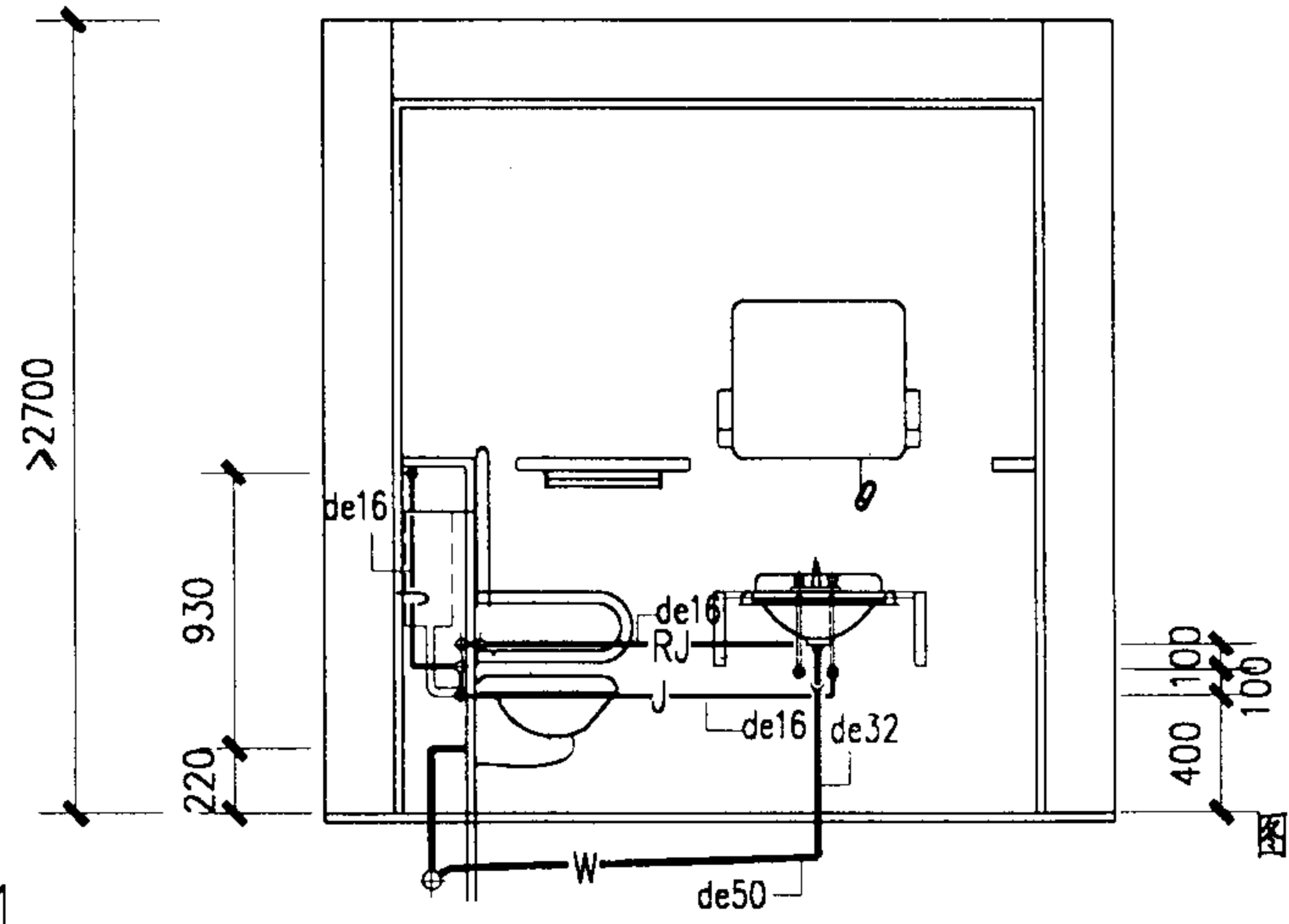
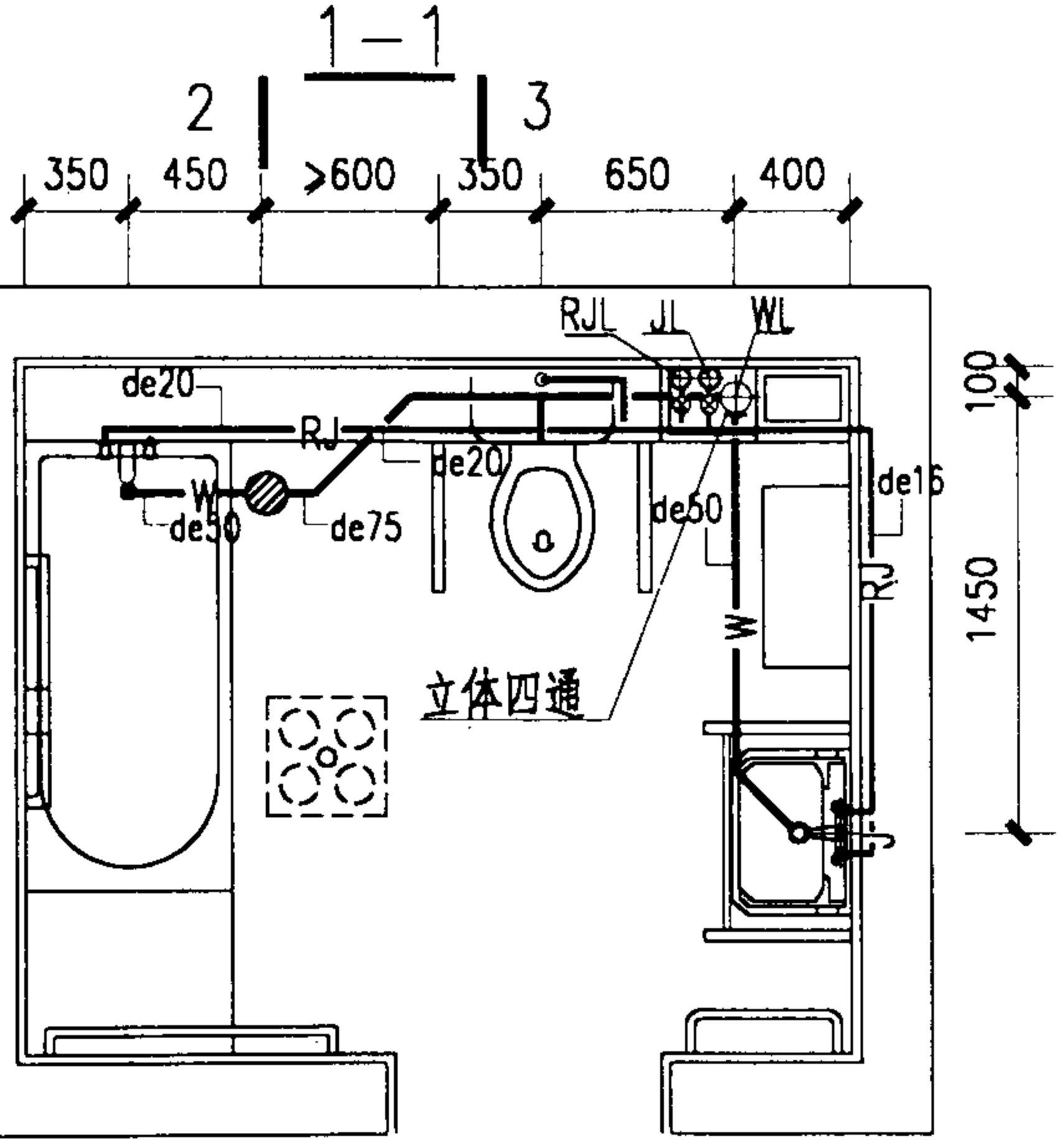
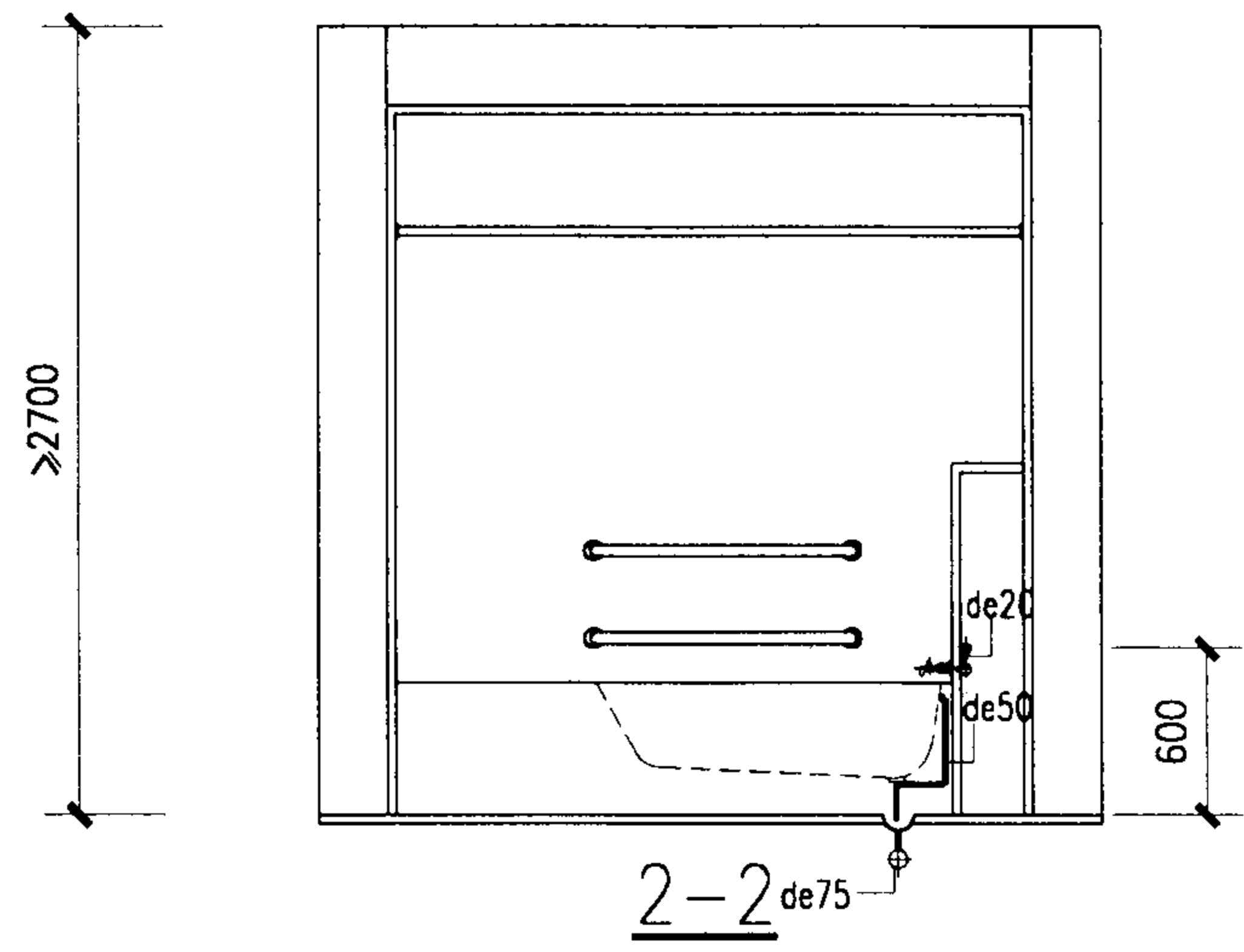
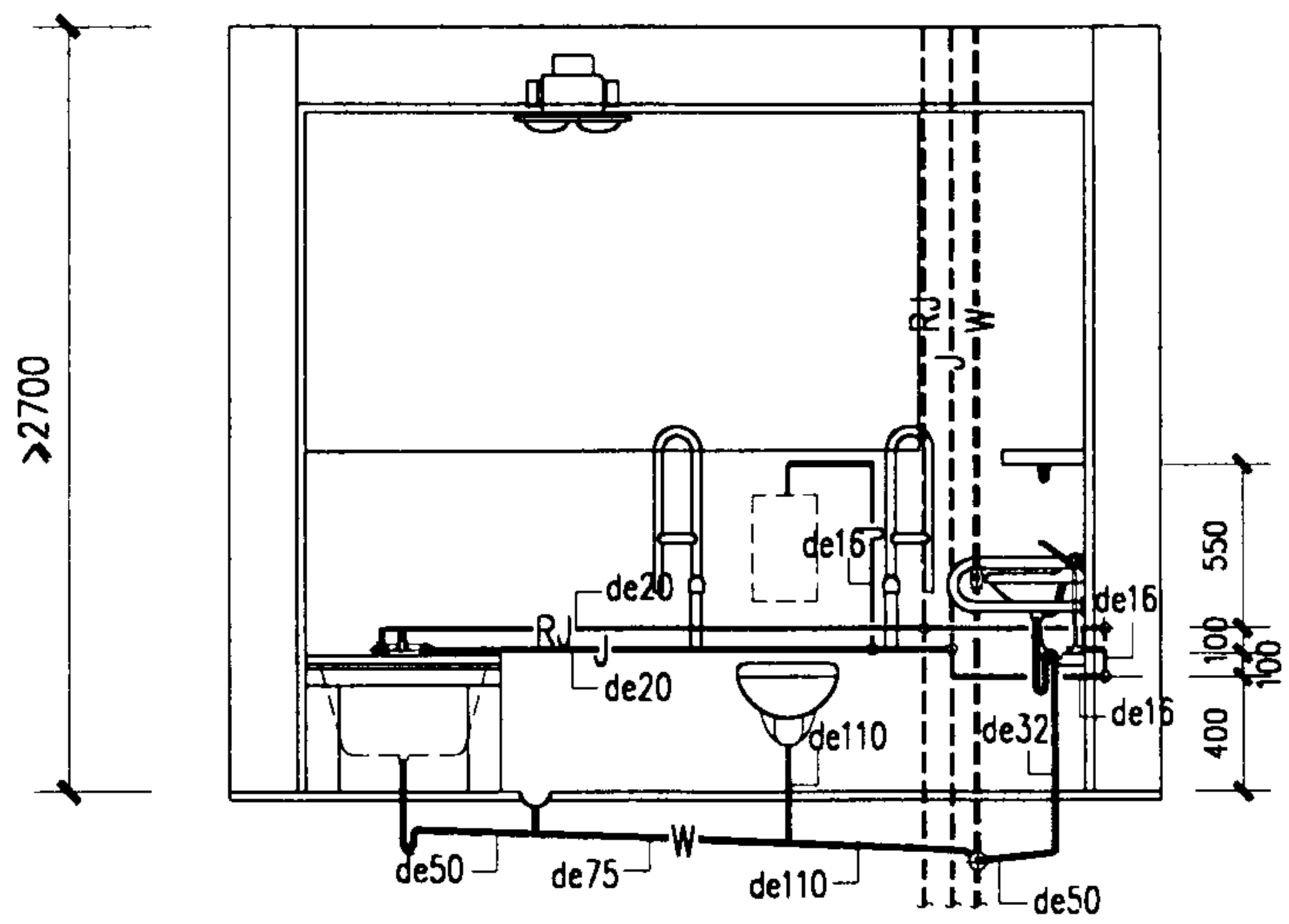


注：1. 淋浴区附近距地面高 400~500 处设求助呼叫按钮。  
2. 淋浴区内地面铺 900X600 橡胶防滑垫(成品)。

G型无障碍专用卫生间			图集号	02J915	
审核	朱冬理	校对	田晓蒙	设计	李能北
				页	34



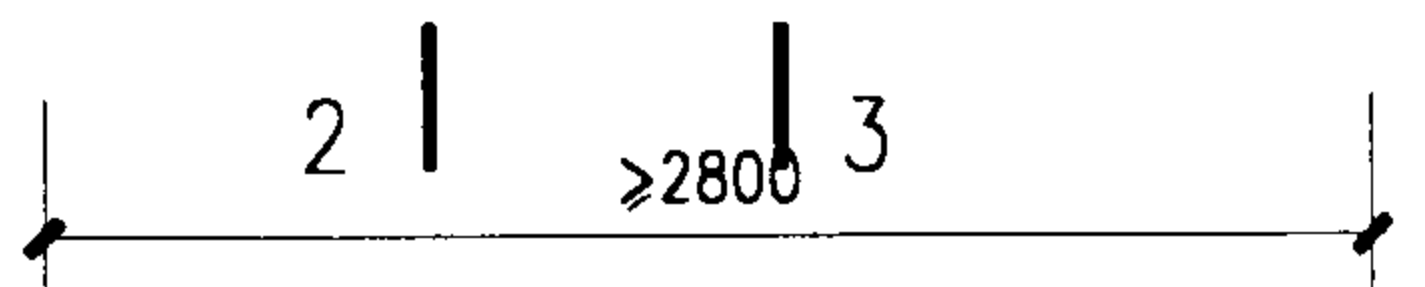
H型无障碍专用卫生间				图集号	02J915
审核	朱管理	校对	田竹琴	设计	李熊冰
				页	35



- 图例:
- RJ — 热水给水管
  - J — 生活给水管
  - W — 生活污水管

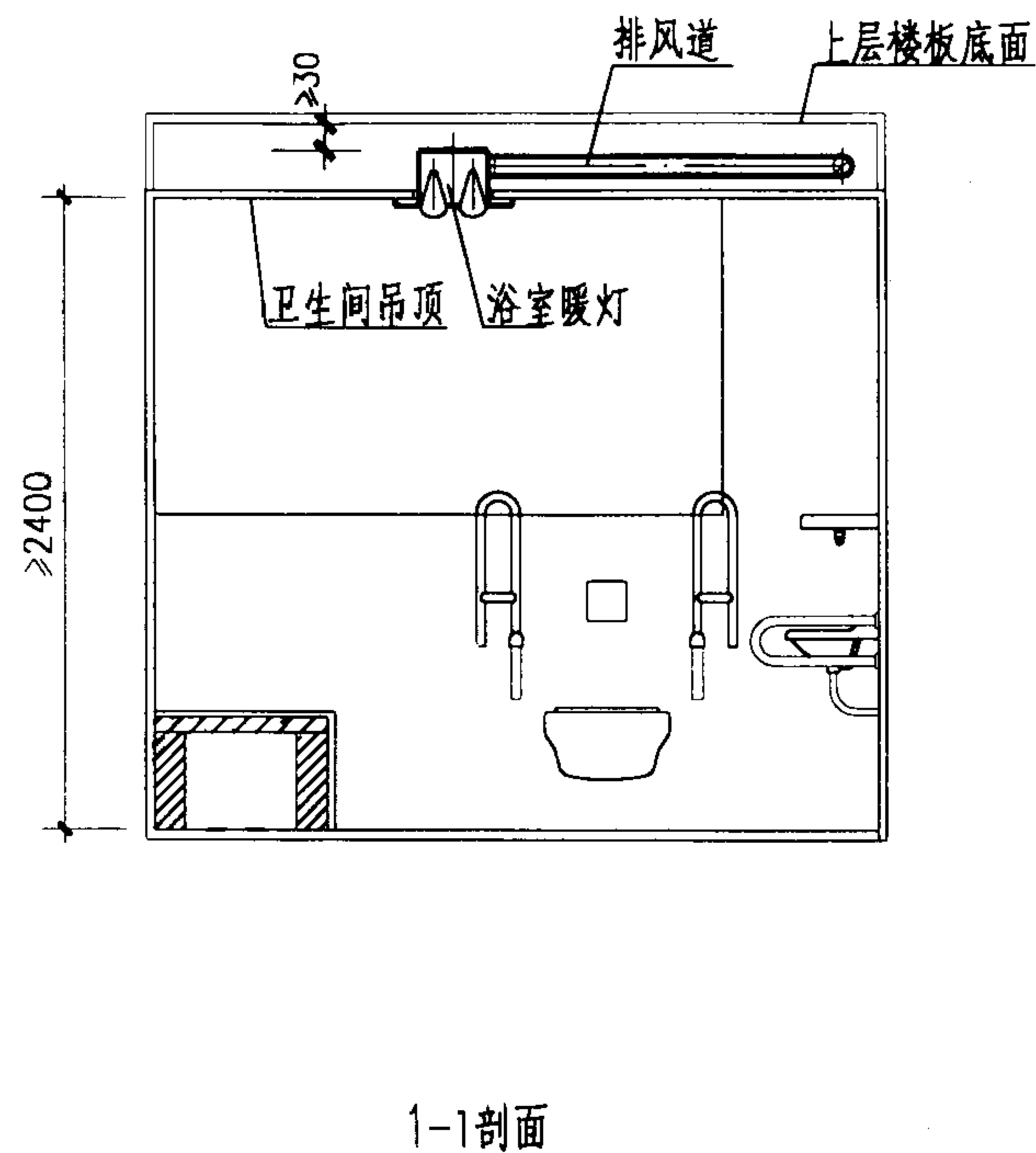
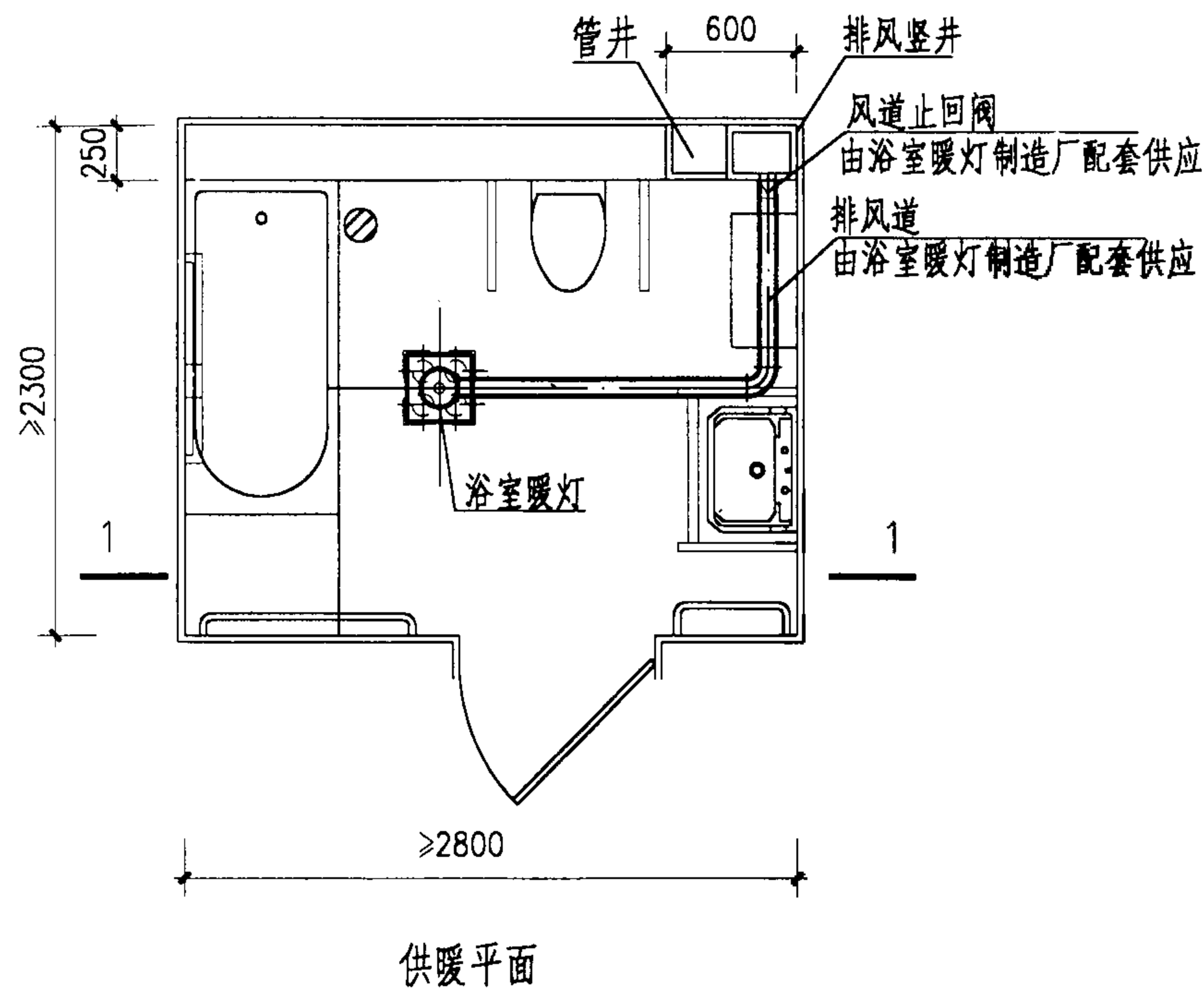
1

1



注 排水横管的标高按项目设计。

H型无障碍专用卫生间给水排水管道布置图		图集号	02J915
审核	朱俊理	校对	冯智
设计	丁海川	页	36



注:

1. 该形式卫生间建议采用低温辐射供暖方式(如浴室暖灯), 建议采用4个暖灯, 每个暖灯的耗电量为245或275W.
2. 暖灯如安装在卫生间吊顶上, 宜安装在人员更衣位置的正上方 本标准图第68页提供了照明, 供暖, 排风三功能合一设施的安装详图.

3. 暖灯的照明, 供暖, 排风各功能开关均宜安装在卫生间内, 以方便操作.
4. 吊顶距离上一层楼板底面的间距应根据暖灯的高度确定暖灯的顶面与上一层楼板底面之间应留出 $\geq 30\text{mm}$ 的散热空间.

H型无障碍专用卫生间供暖系统布置图

图集号

02J915

审核

朱理

校对

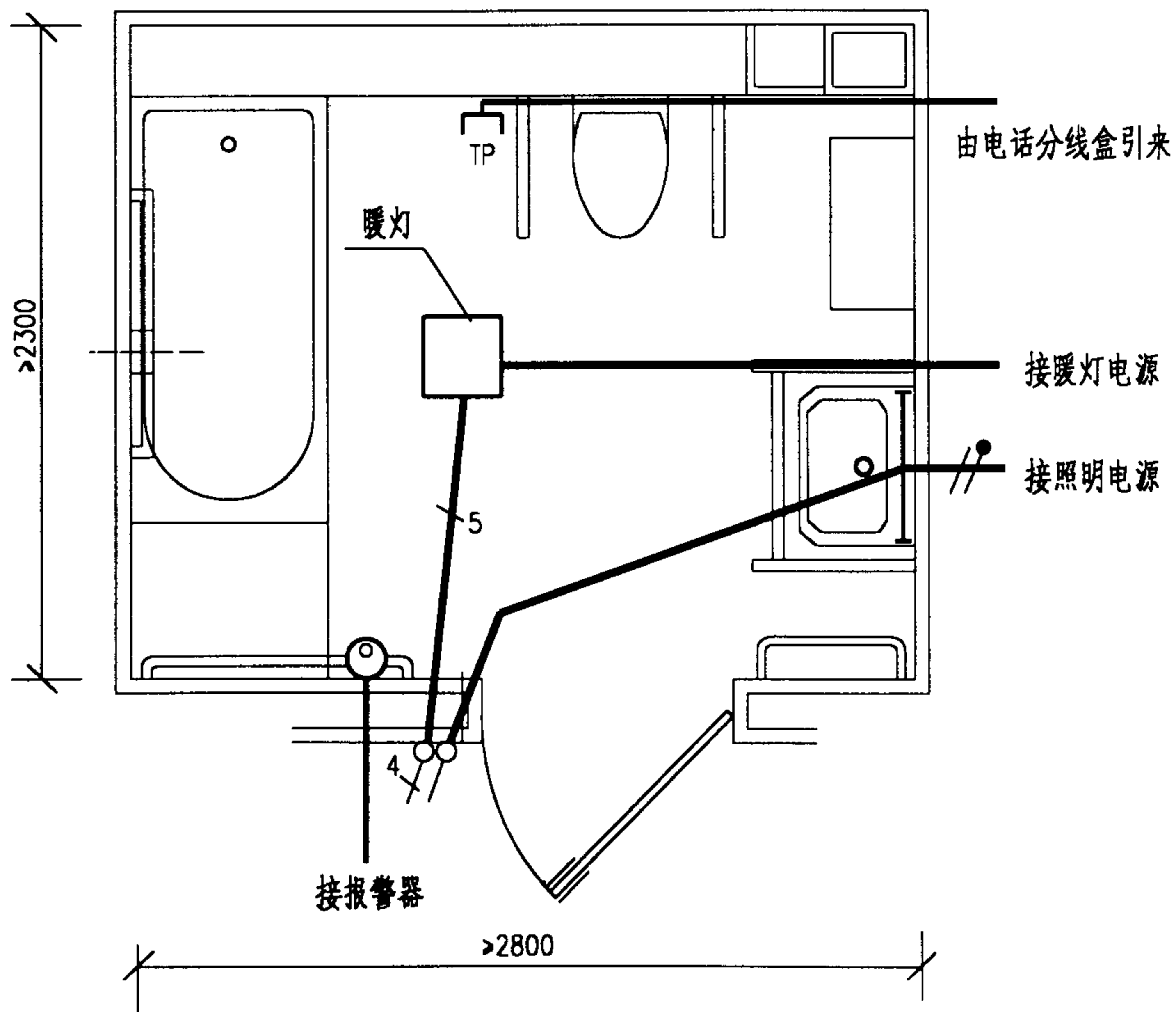
海敏

设计

卢美生

页

37



注:

1. 浴室暖灯照明灯泡为60W; 排风扇为40W; 二组灯暖, 每组2×275W. 浴室暖灯由4个灯开关控制. 灯开关、插座、线路均暗装. 导线采用1×1.5mm<sup>2</sup> 电线穿钢管暗敷. 3根以下穿Φ15管, 5根穿Φ20管. 弱电根据系统要求选导线穿Φ15管暗敷.

- 2. TP 电话插座. 安装高度距地1.2m.
- 3. 镜前灯(20W 荧光灯). 安装高度距地1.9m.
- 4. 单极灯开关. 安装高度距地1.4m.
- 5. 四位单极灯开关. 安装高度距地1.4m.
- 6. 紧急按钮开关. 安装高度距地0.5m.

H型无障碍专用卫生间电气安装简图

图集号

02J915

审核

朱智理

校对

张纯凡

设计

李送车

页

38

厕所隔板	宽度	150	150	300	450	750	900	1200	1400								
	高度																
	编号	GB1	GB1a	GB2	GB3	GB4	GB5	GB6	GB7								

淋浴隔板	宽度	150	320	350	350	500	500	1200	1200	1600	1600										
	高度																				
	编号	GB8	GB9	GB10	GB10a	GB11	GB11a	GB12	GB13	GB14	GB15										

预制水磨石、小便斗、小便槽	宽度	500	780		宽度	500	
	高度					轻小 质便 斗、 小便 槽 材 隔 板	
	1300	GB16	GB17		900		

注 1. 本图为厕所、淋浴隔板规格，厕所隔板材料有 ①预制水磨石、②复合板、③塑料板、④木质板等，隔板厚度根据不同的材质而定，由项目设计注明。淋浴隔板材料有 ①预制水磨石、②复合板、③塑料板等，如为塑料板，则GB12、GB14无100x200缺口，见P46。

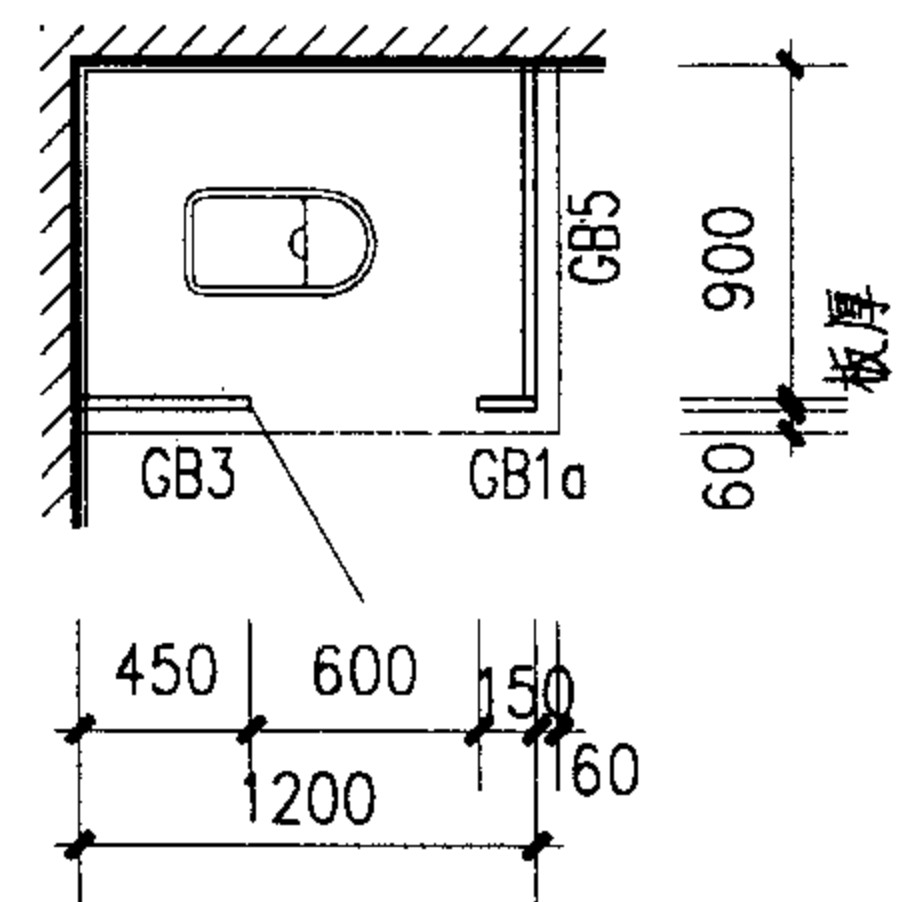
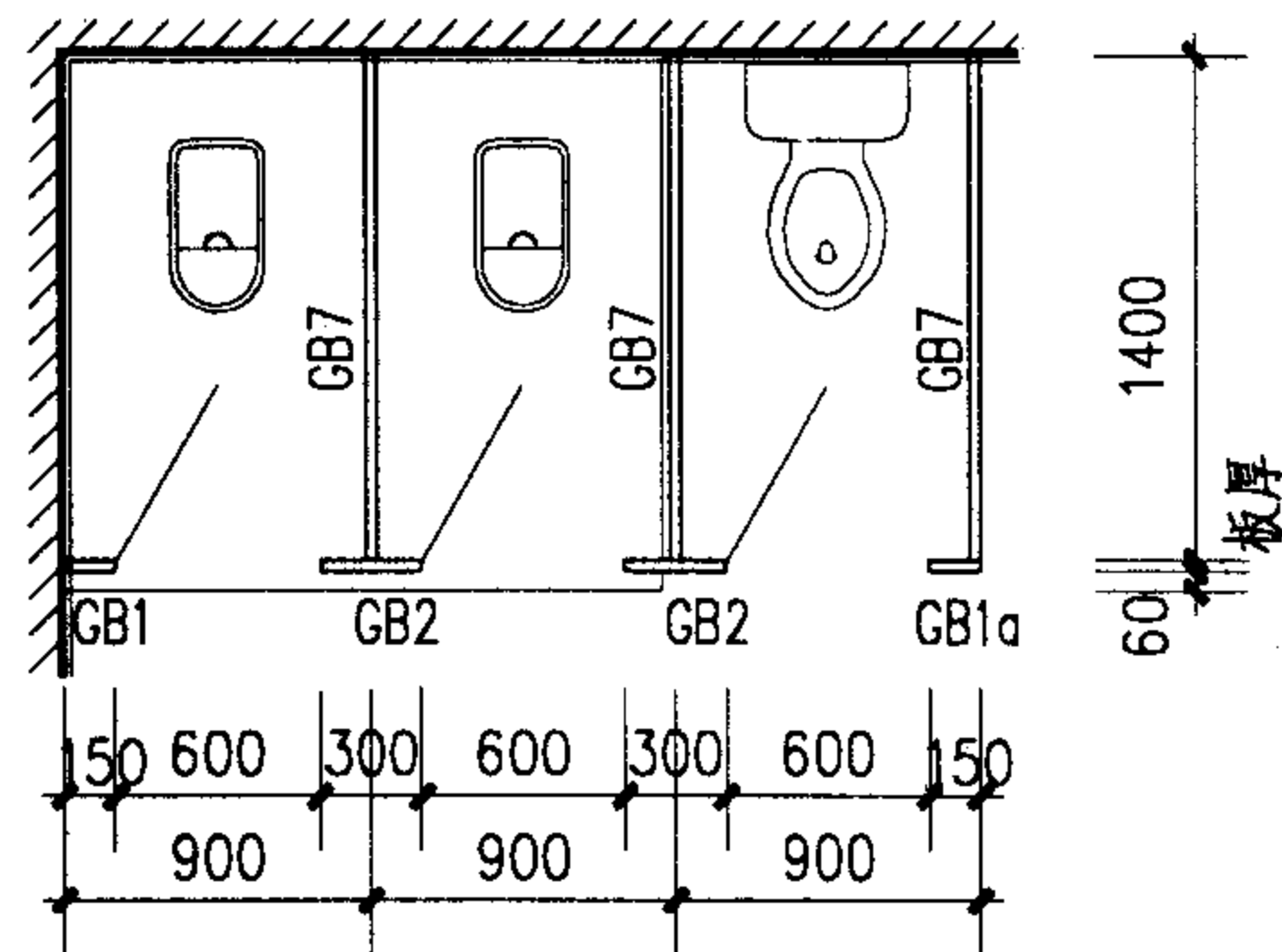
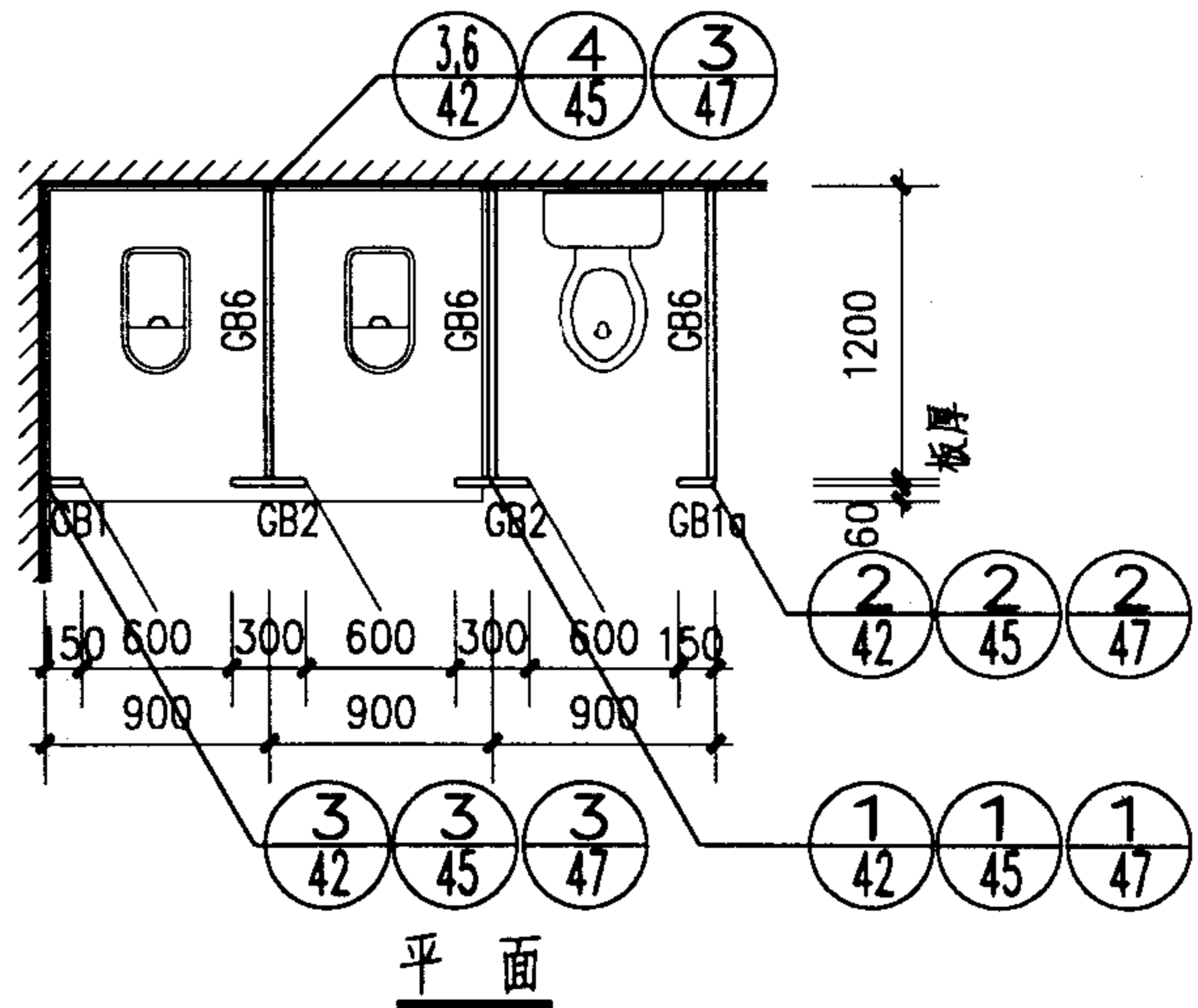
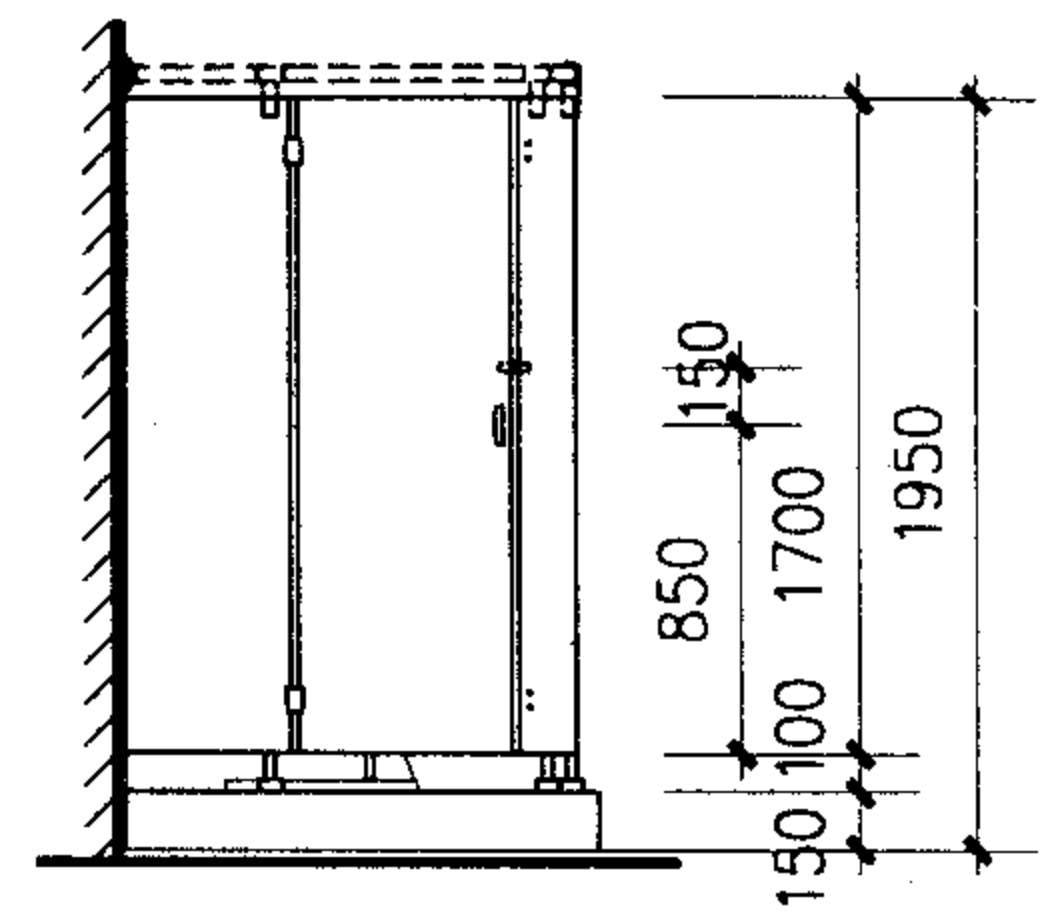
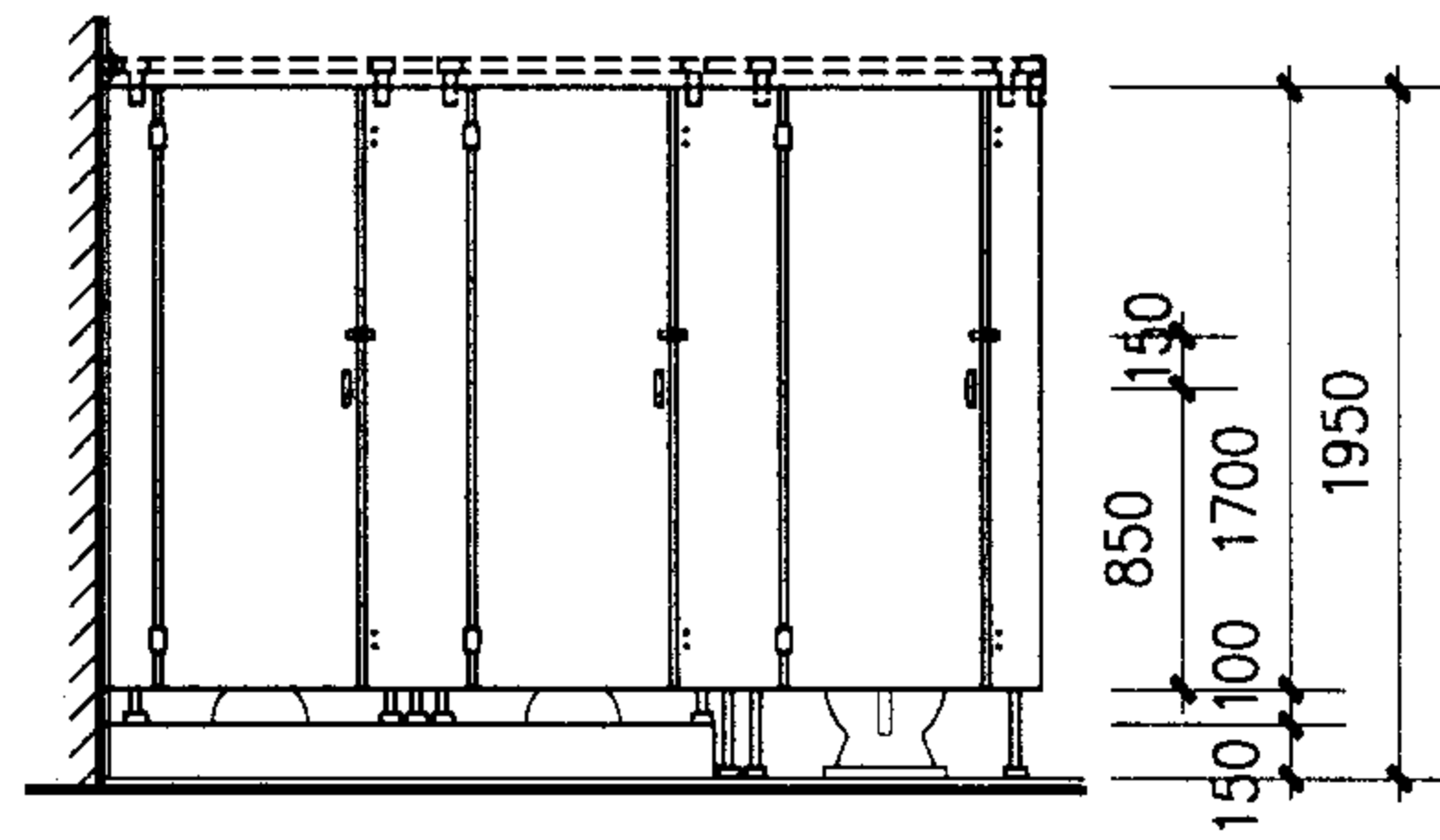
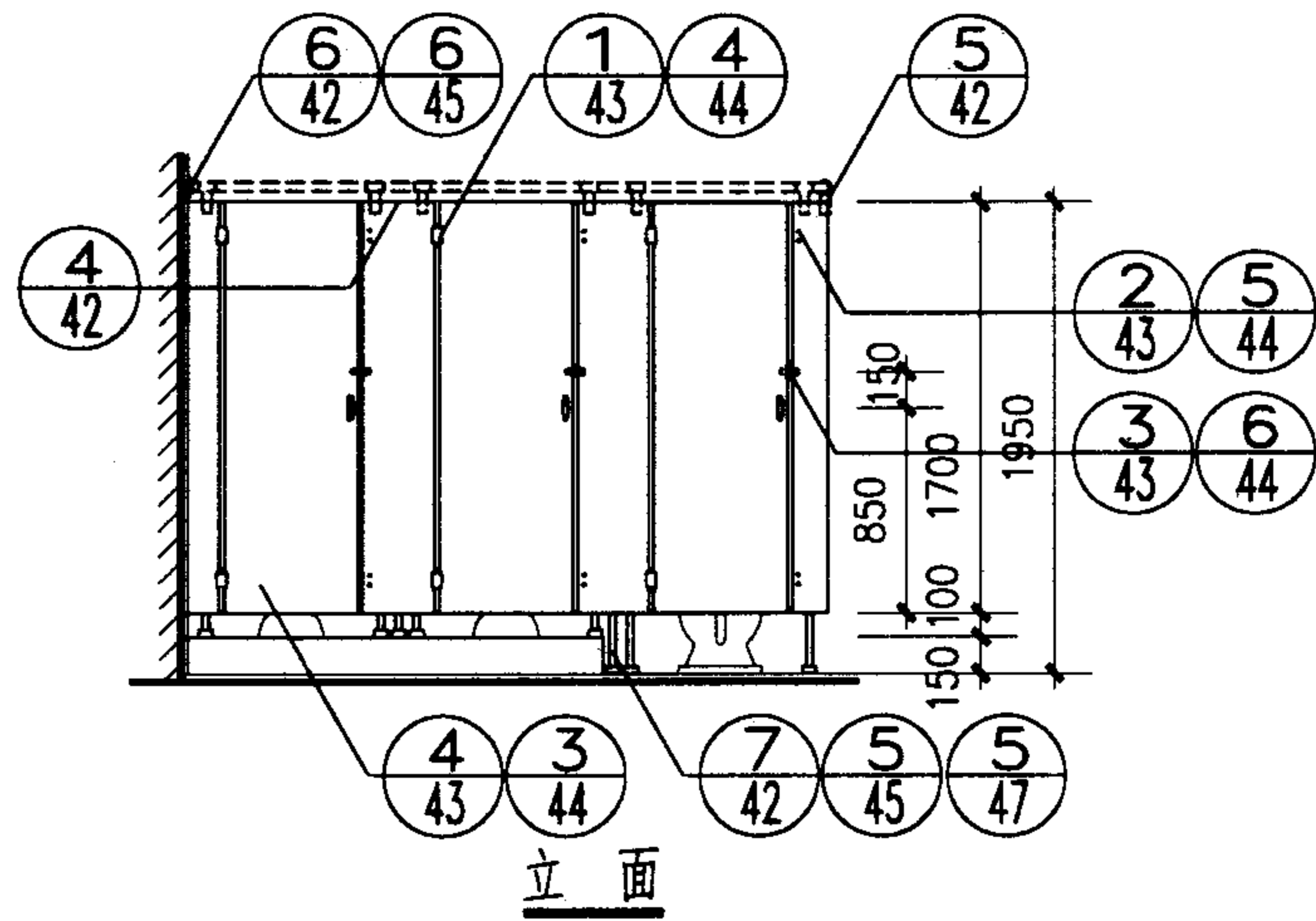
2. “.”、“×”、“+”仅为预制水磨石隔板安装五金连接件留孔，其他材料无预留孔，“.”、“×”孔径为 $\phi 9$ ，选用塑料胀管连接时不设“×”孔，“+”孔径为 $\phi 4.5$ 。

3. 预制水磨石隔板厚度均为30，作法一般为1:2普通水泥白石子预制并磨光打蜡，内配 $\phi 6$ 双向筋 $\textcircled{150}$ ，采用其他颜色由项目注明。水磨石板双面磨光，侧面“ $\nabla$ ”表示磨光，“ $\vee$ ”表示平直。

厕、浴隔板规格

图集号 02J915

审核 朱经理 校对 李德北 设计 13807



①

②

③

注: 1. 本图适用于水磨石隔断、木隔断、复合板隔断、塑料隔断, 隔板的规格见 P39。立面图中虚线部分仅用于复合板隔断。

2. 水磨石隔板的连接见 P42~44, 木质及复合板隔板的连接见 P45, 塑料隔板的连接见 P46~47。

3. 隔断内的挂衣钩、卫生纸盒、门挡、门锁、门拉手等配件均有成品由设计选用。

4. P40~41 ②~⑥ 相同部位的索引同 ①。同一部位不同的索引号代表不同的材料或不同的做法。

厕、浴隔断类型 (一)

图集号

02J915

审核

朱爱理

校对

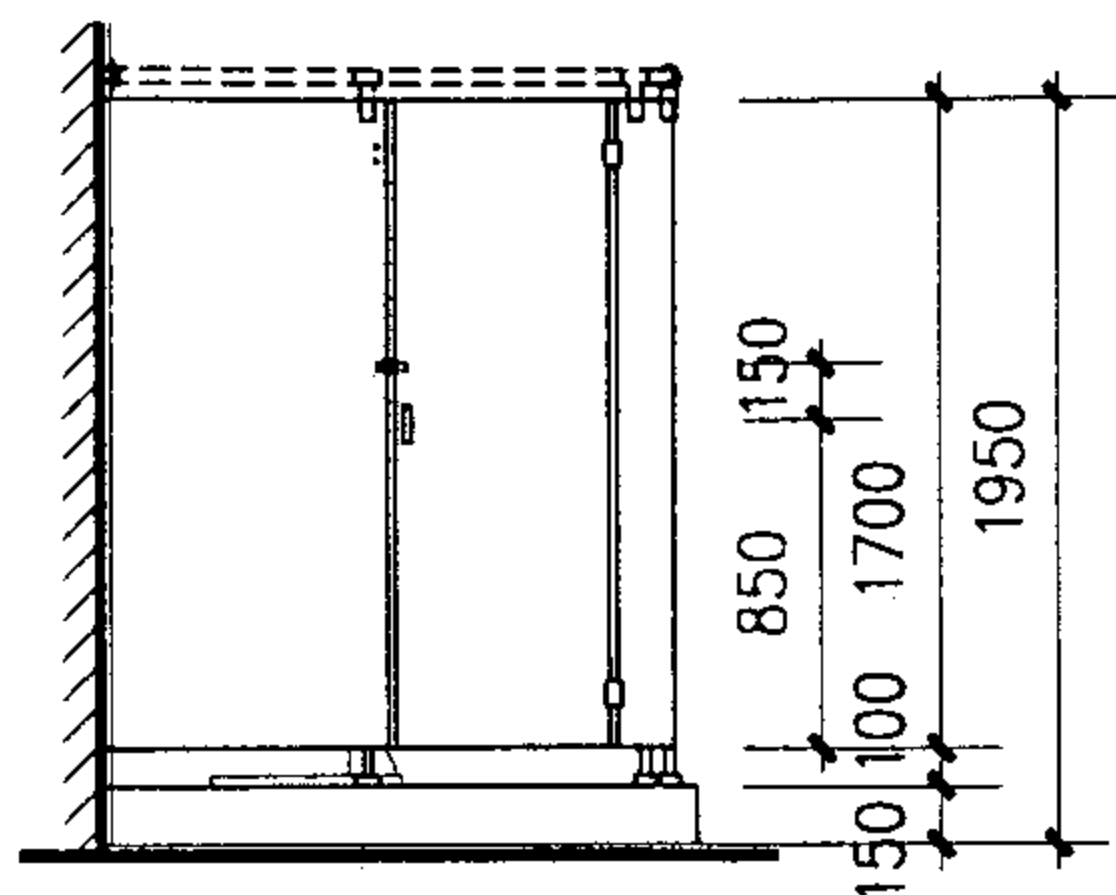
李继北

设计

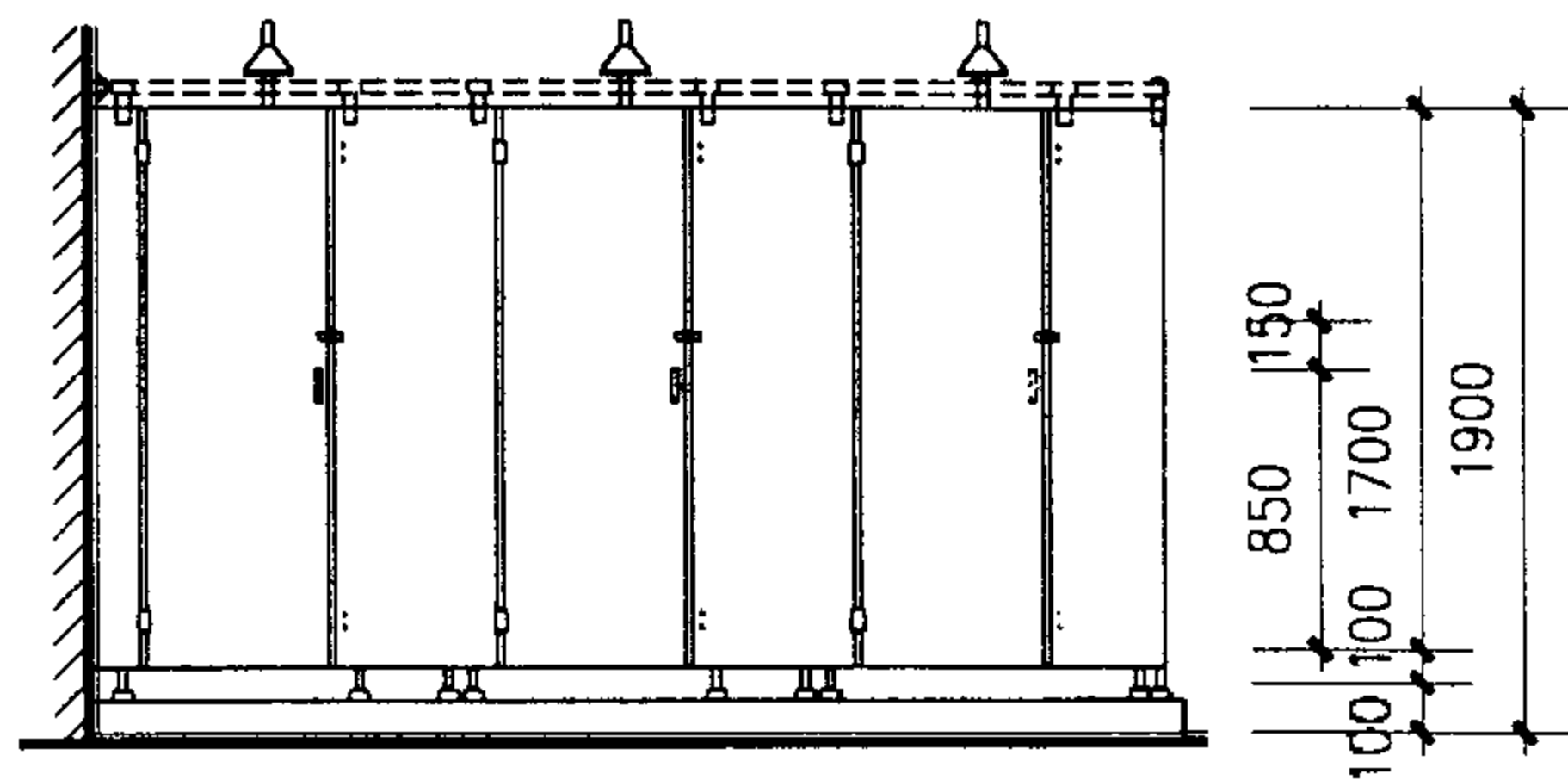
13/10

页

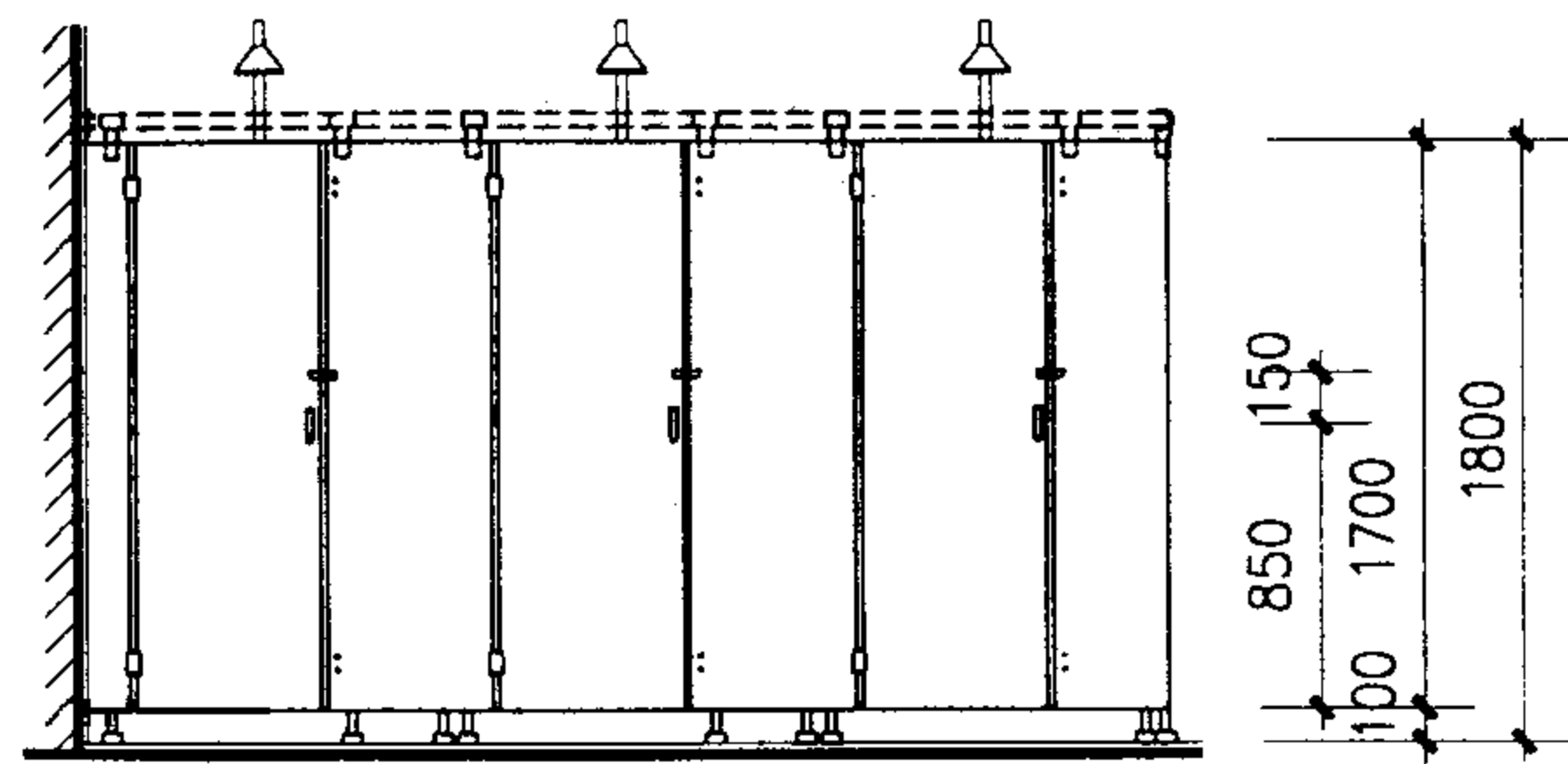
40



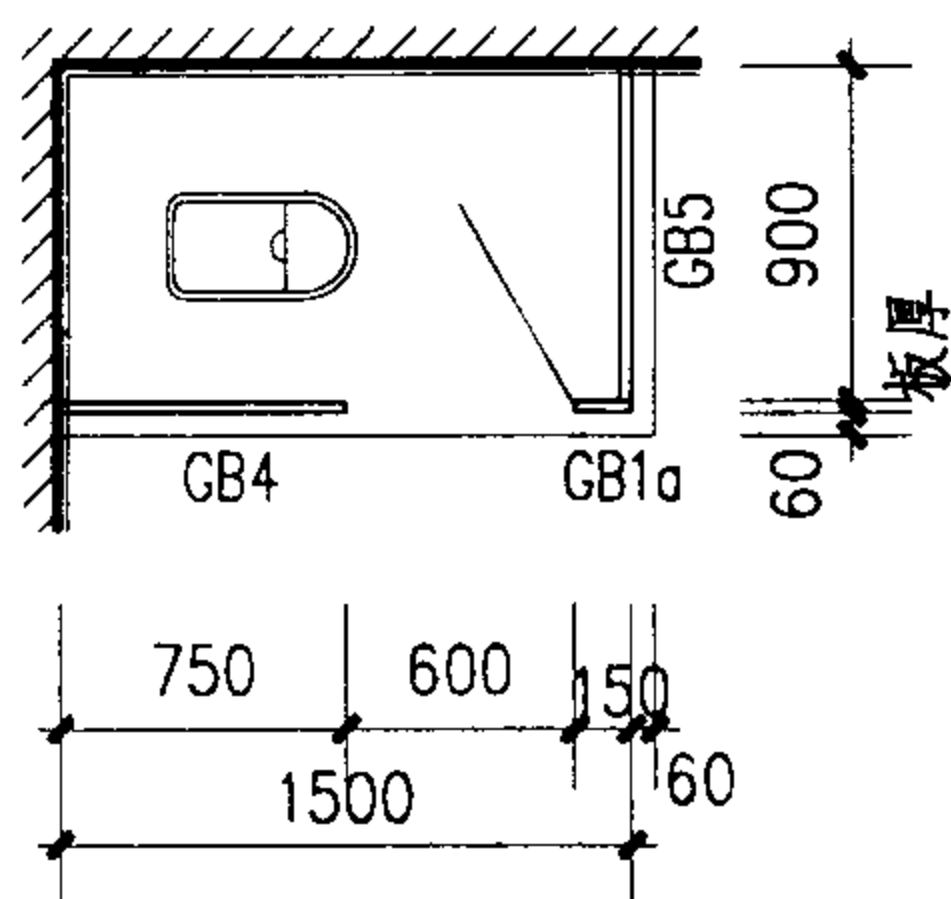
立面



立面

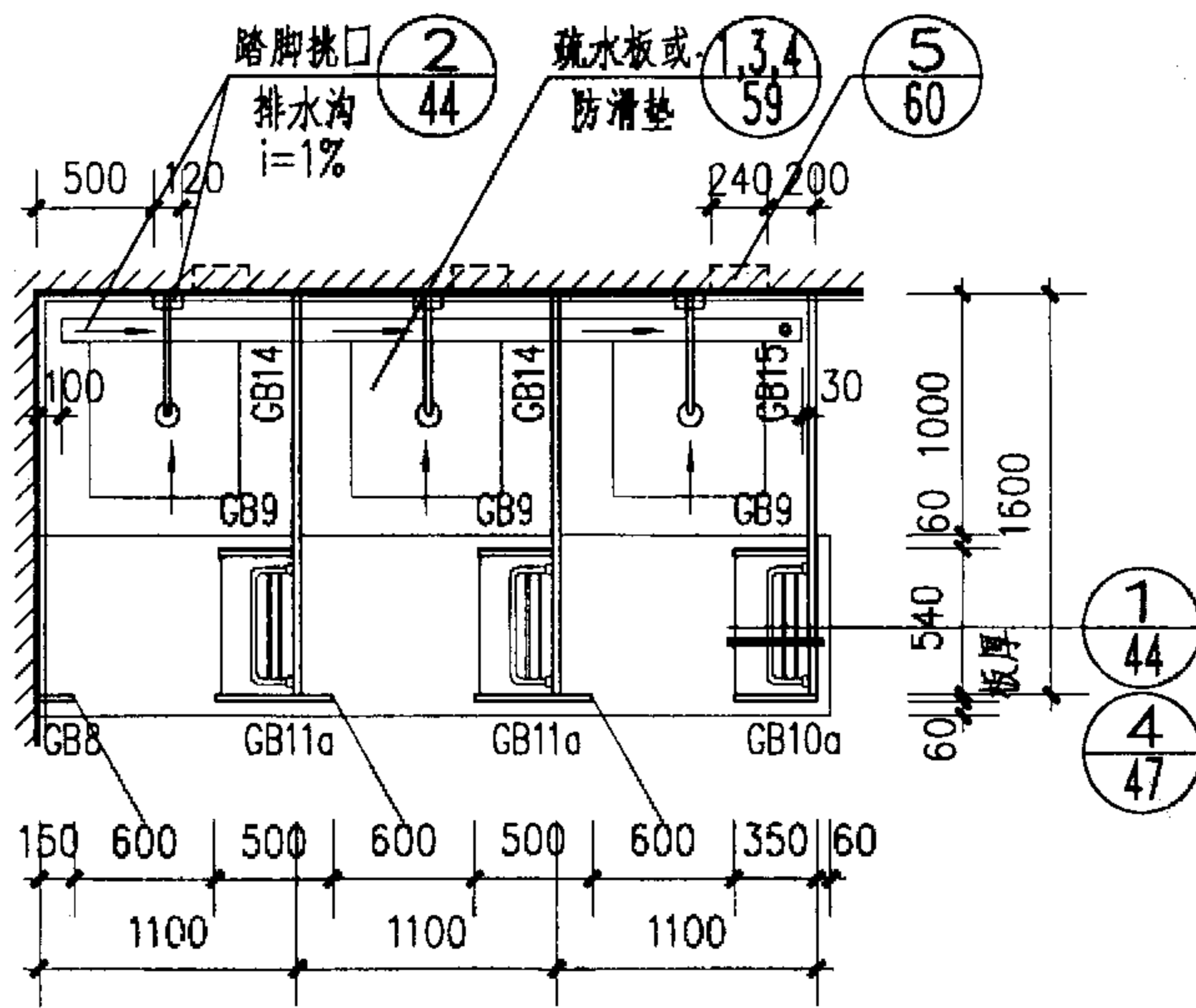


立面



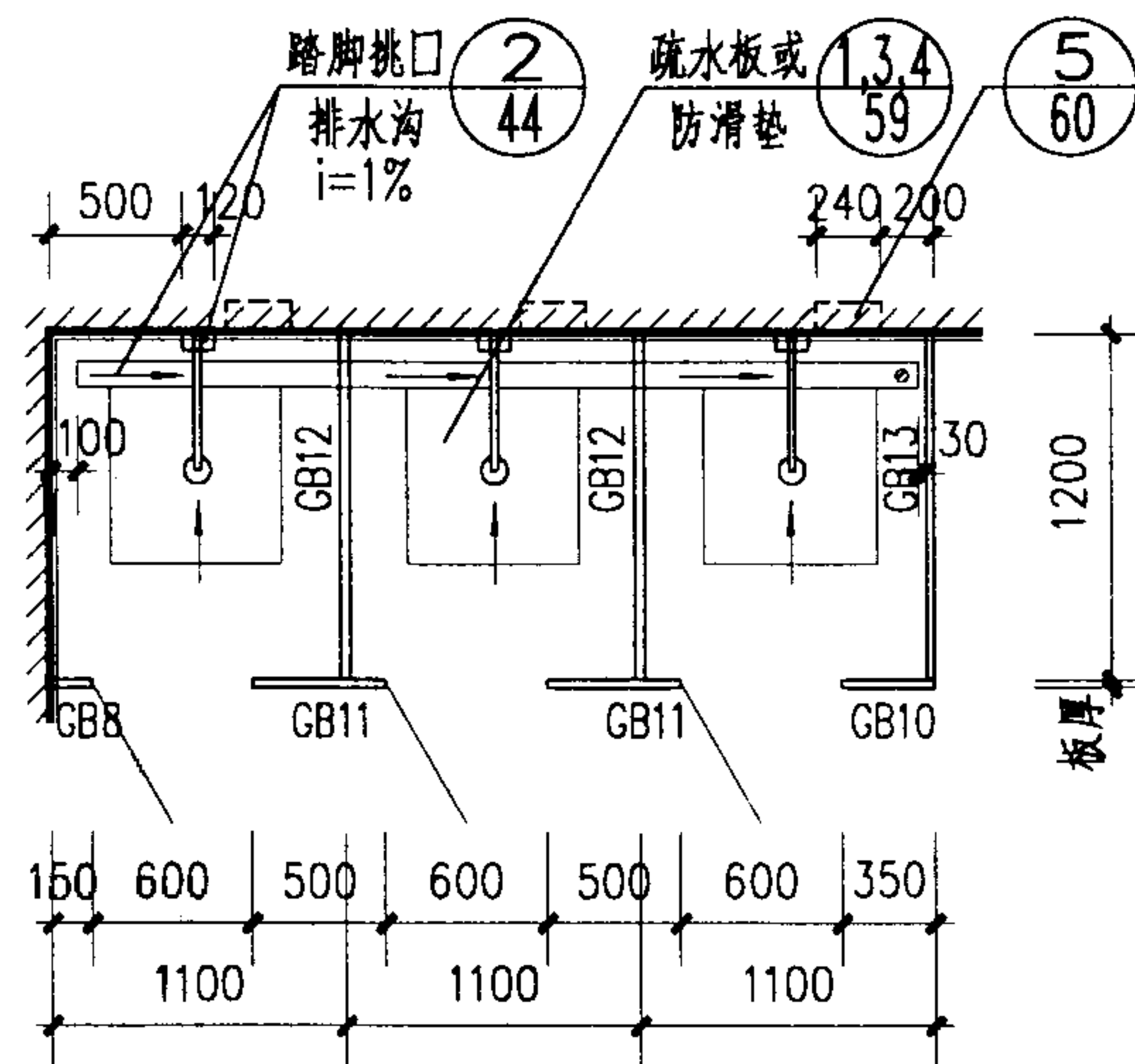
平面

4



平面

5



平面

6

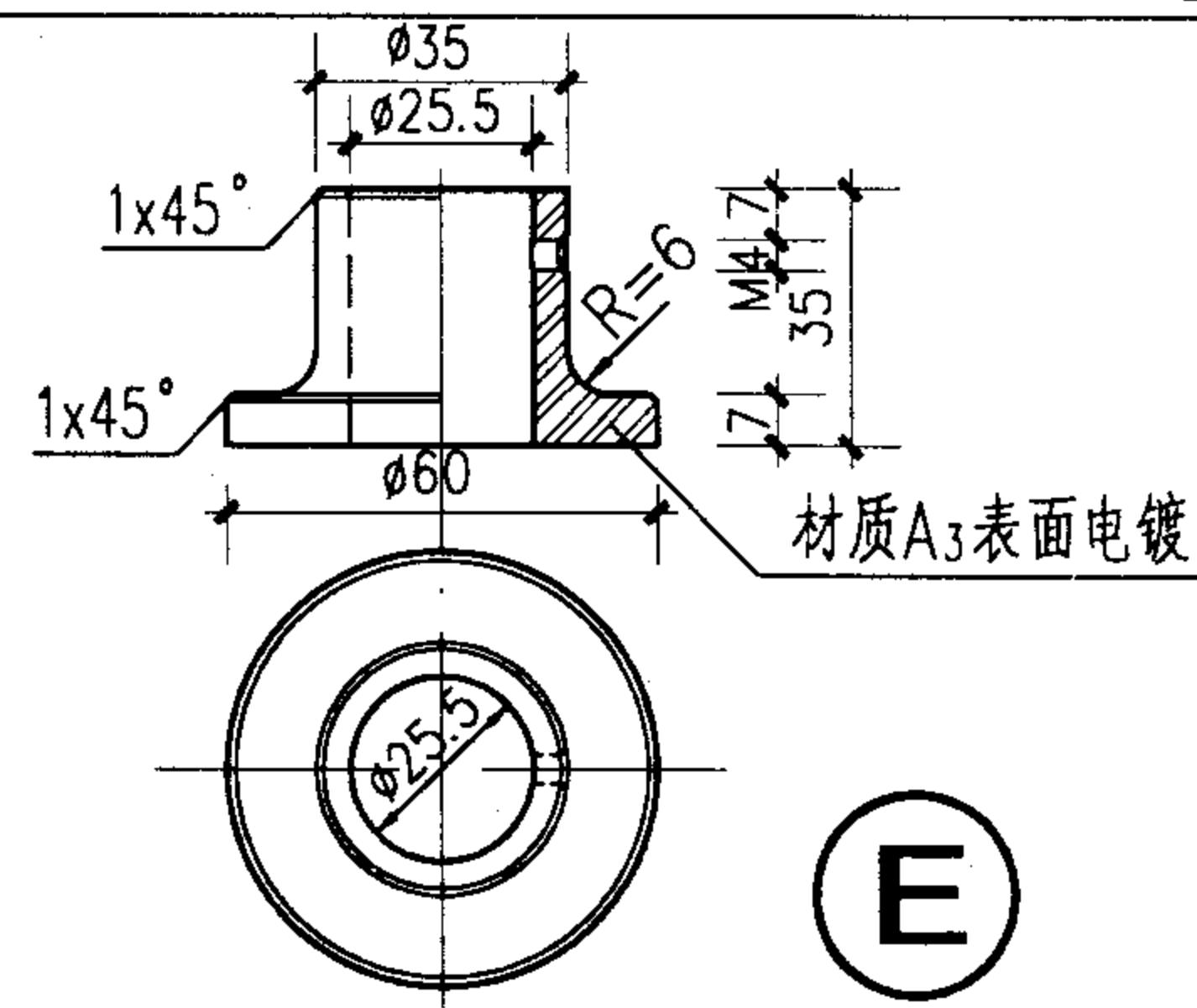
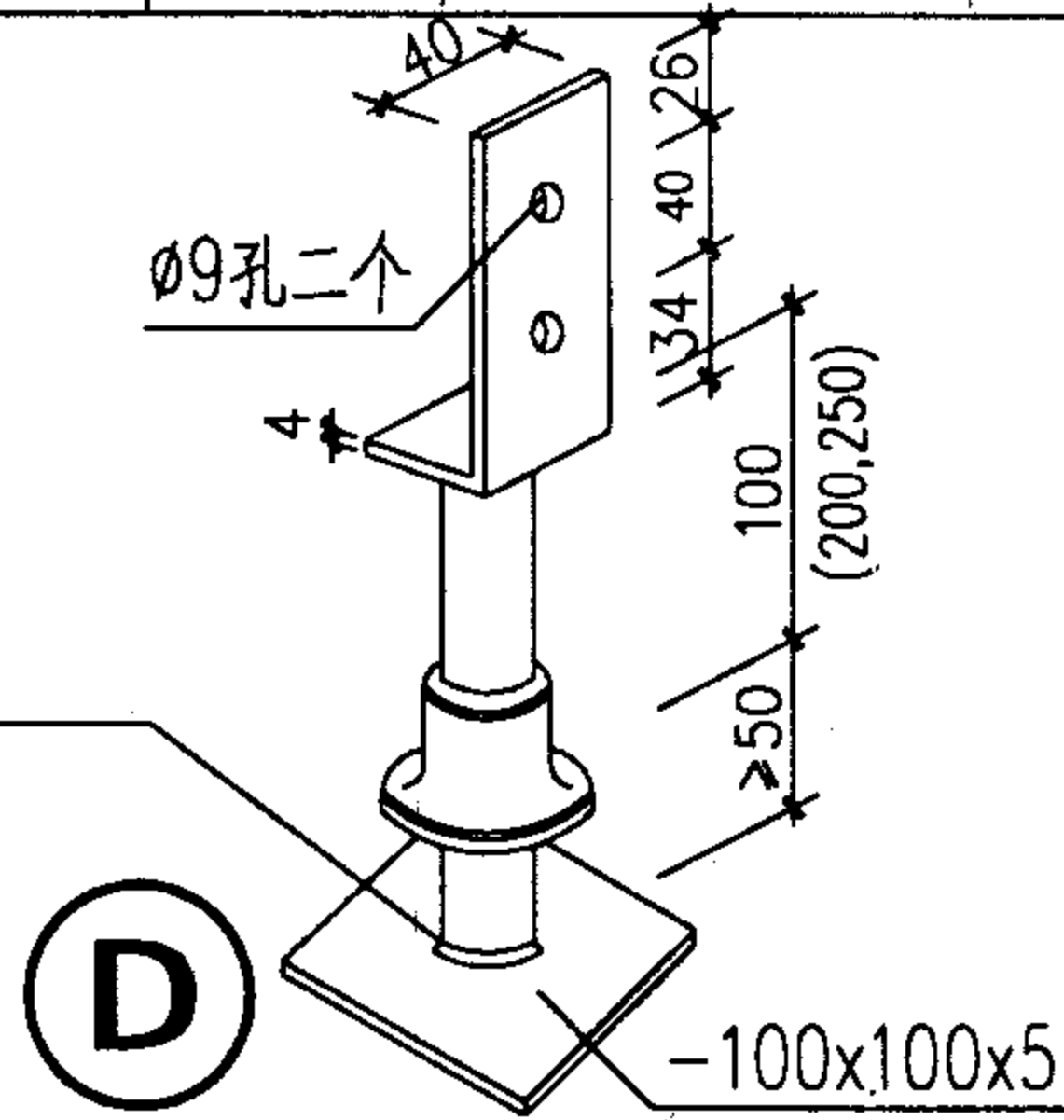
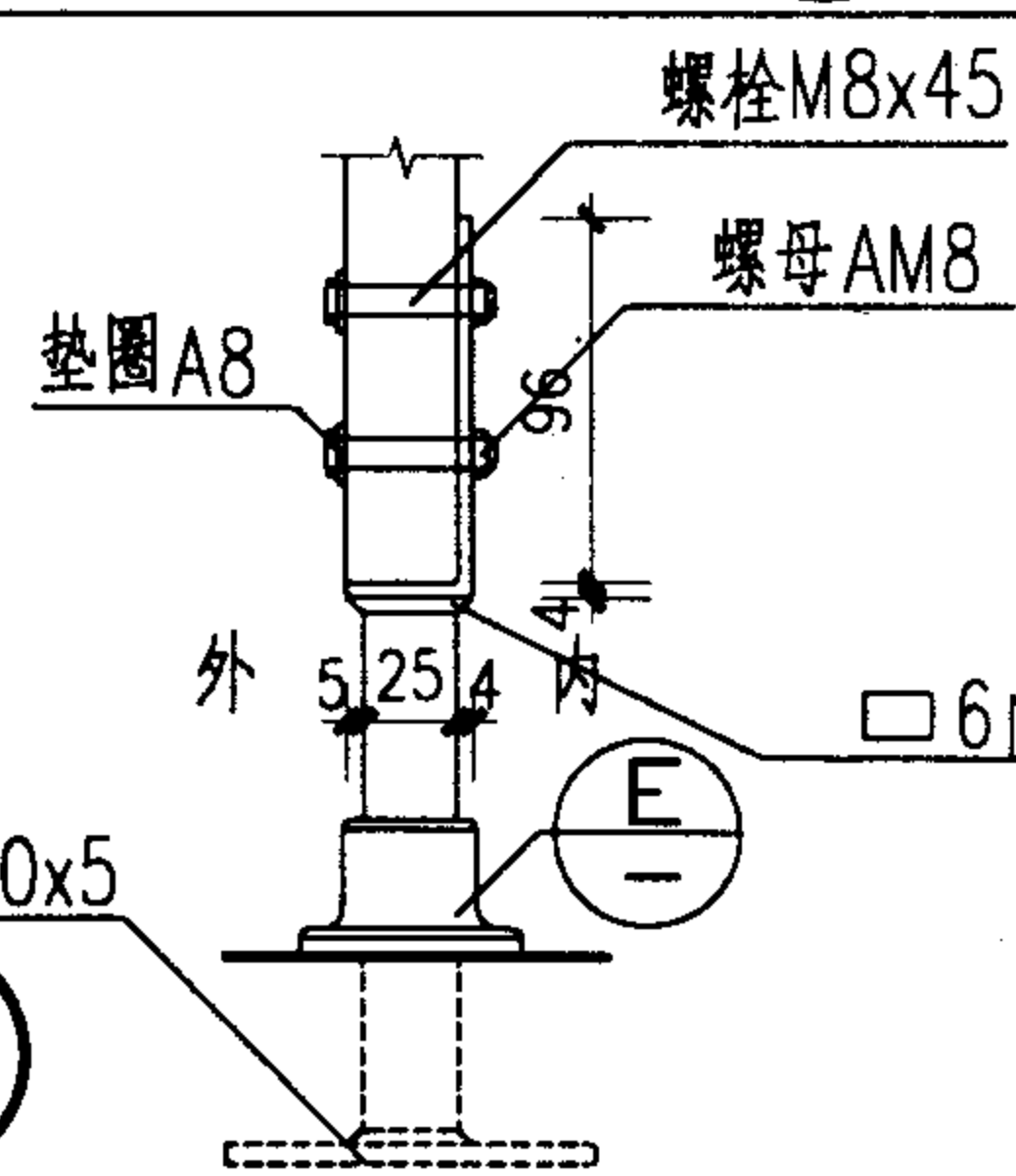
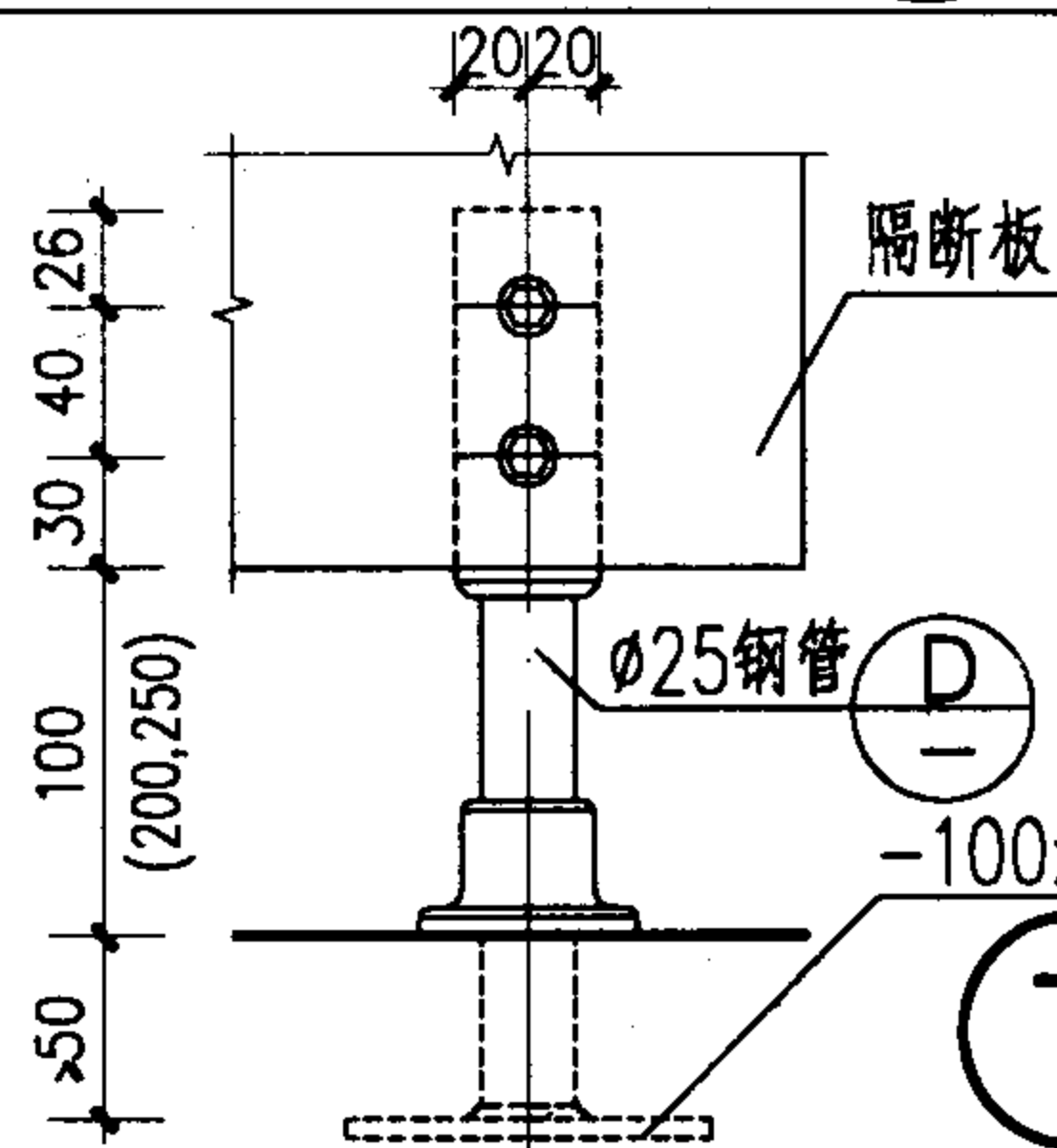
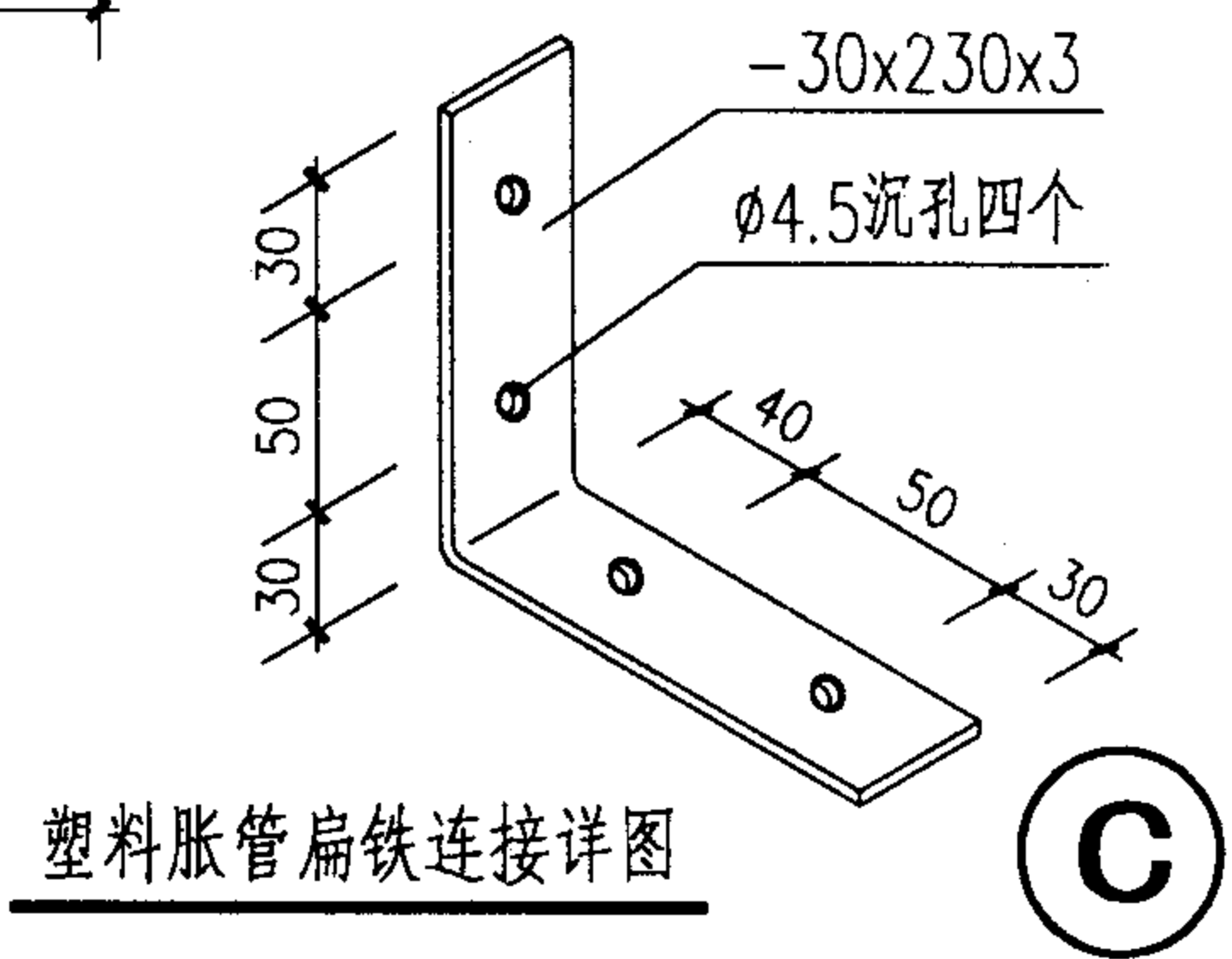
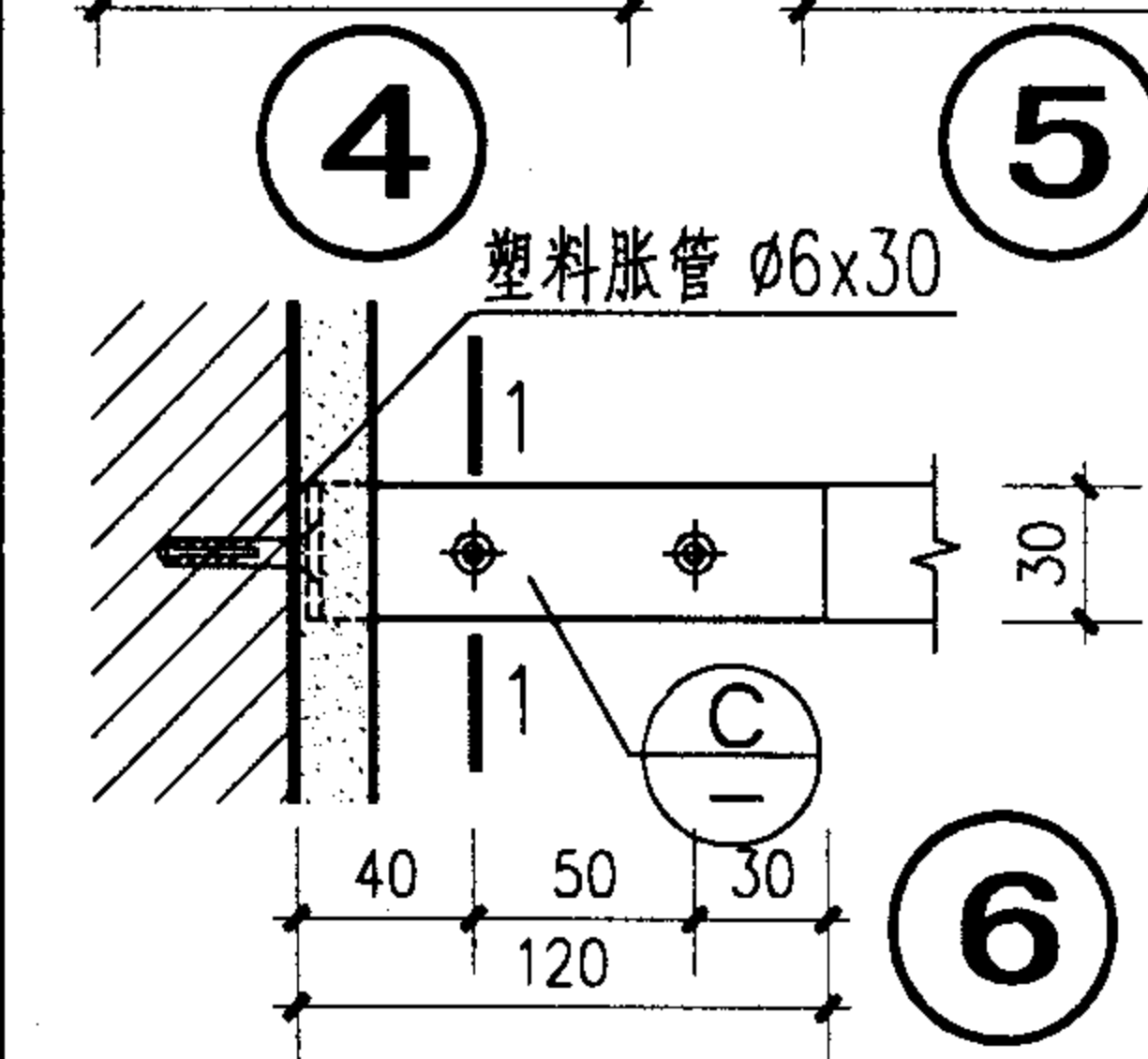
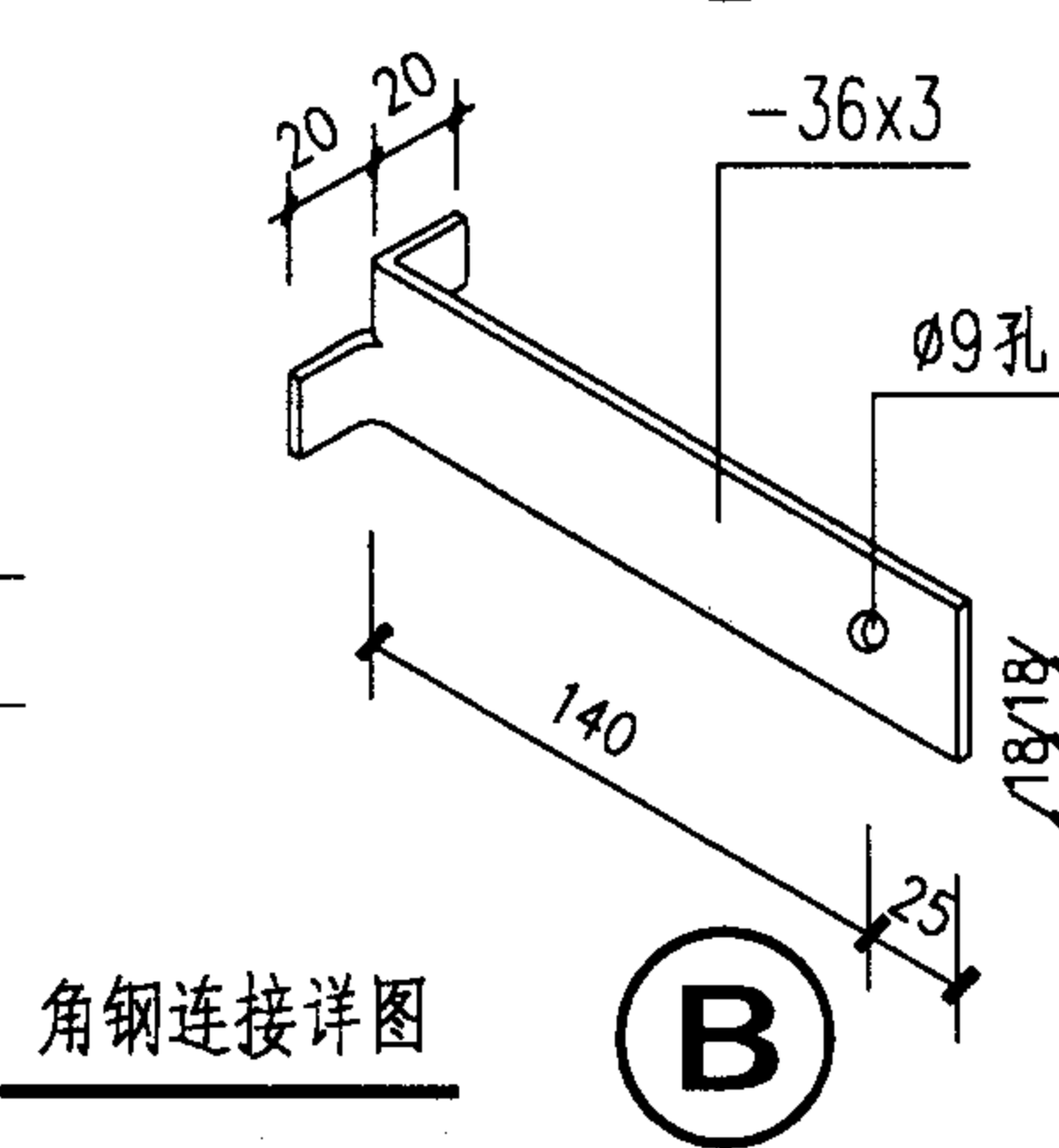
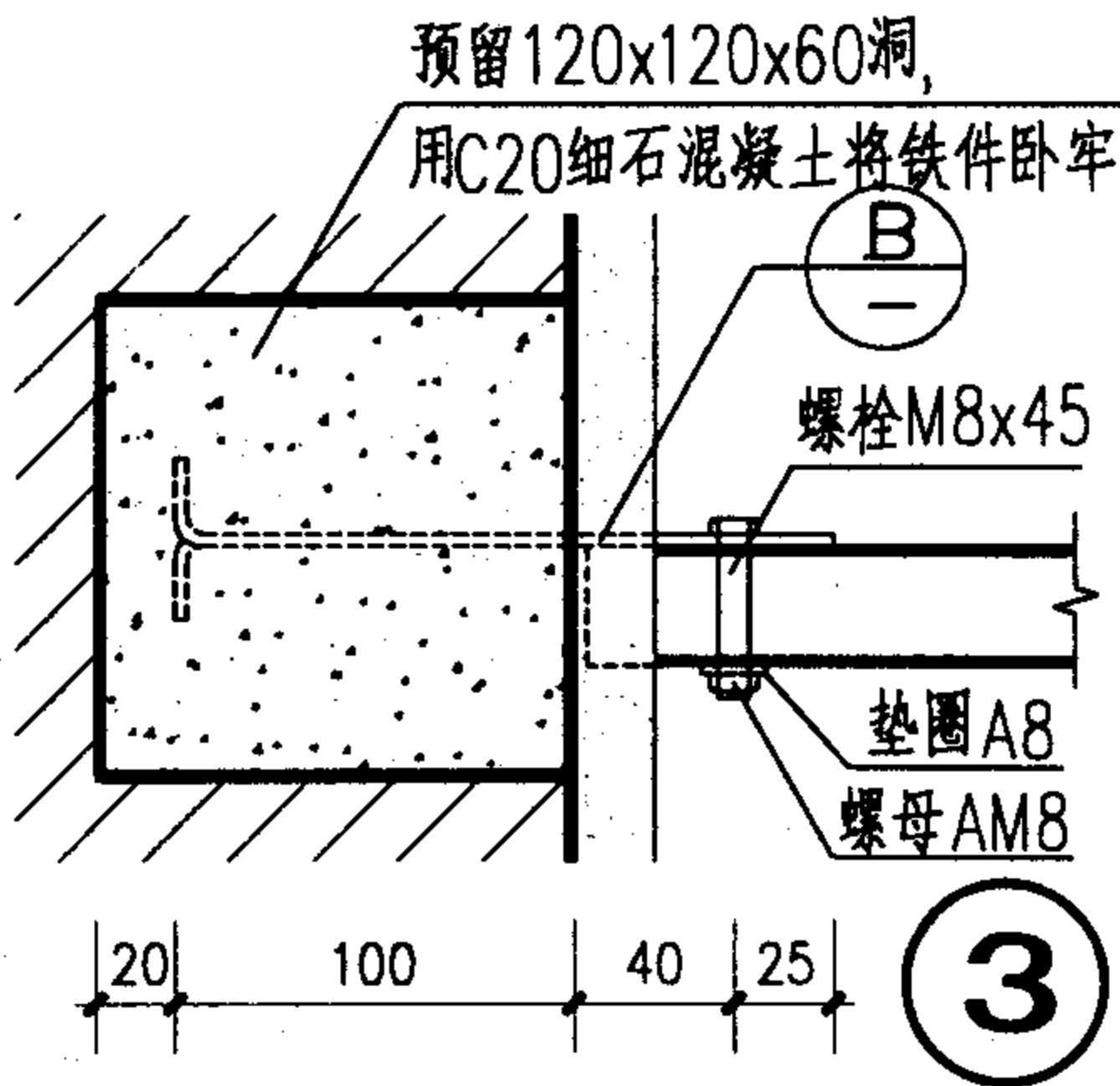
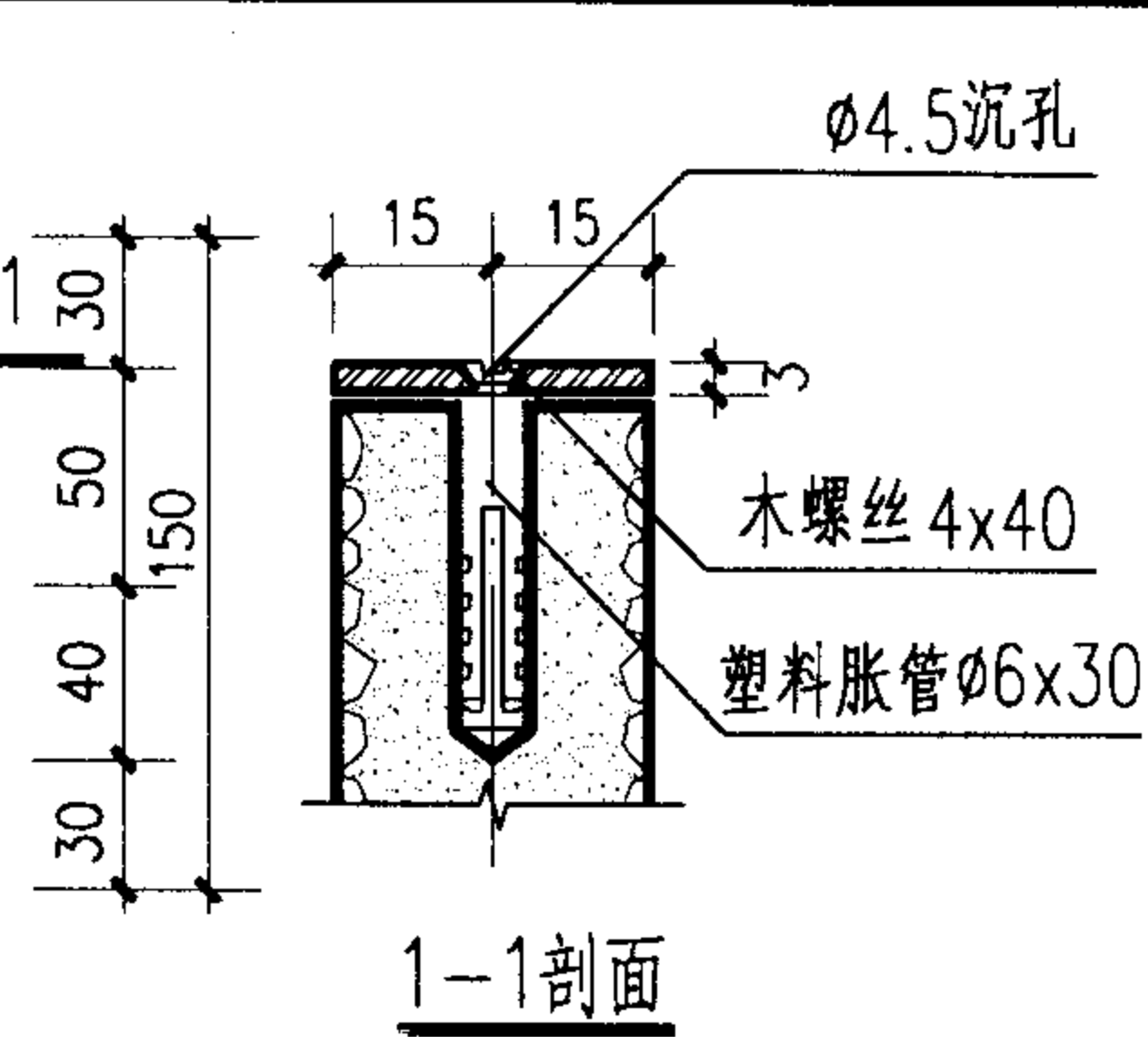
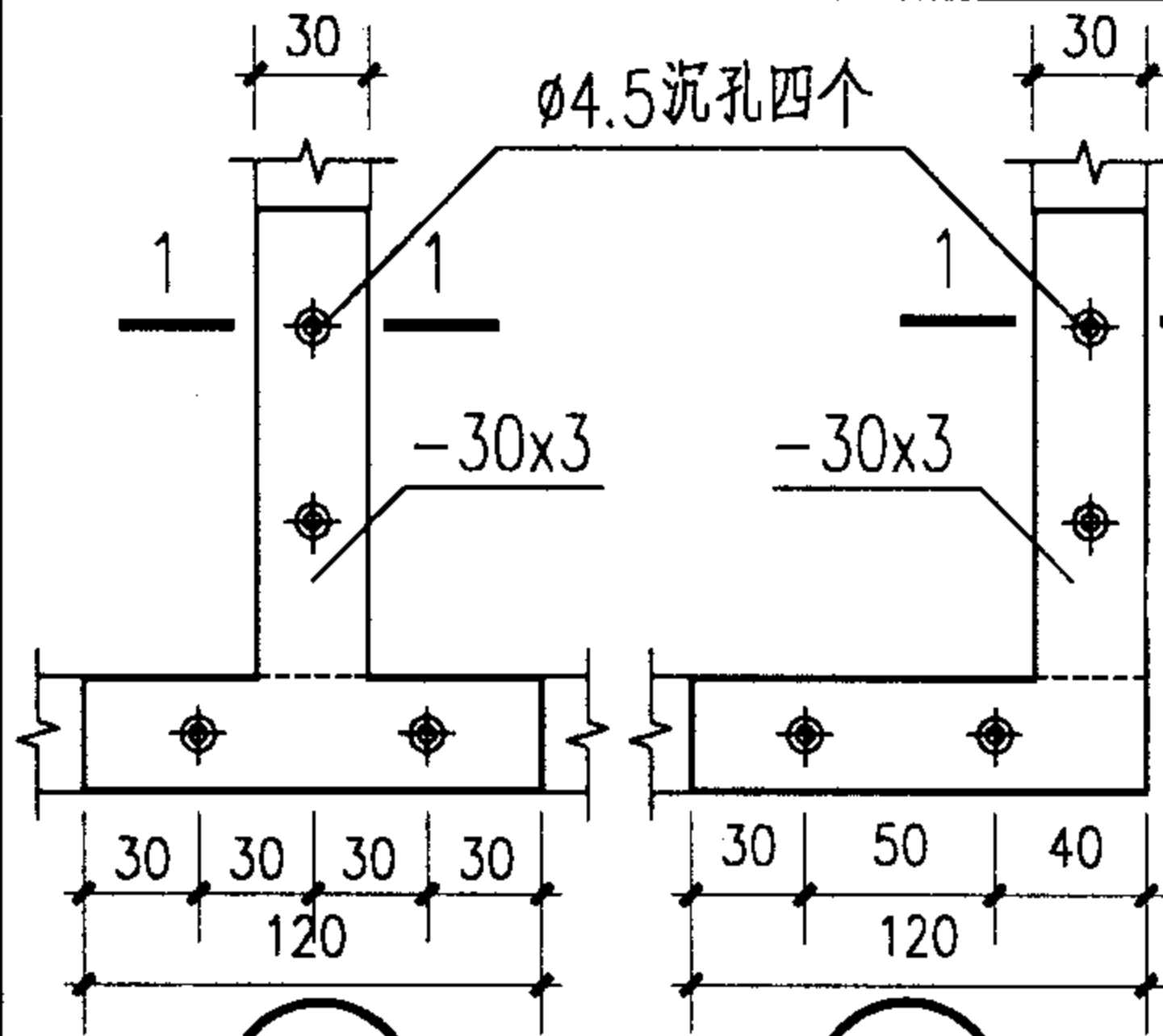
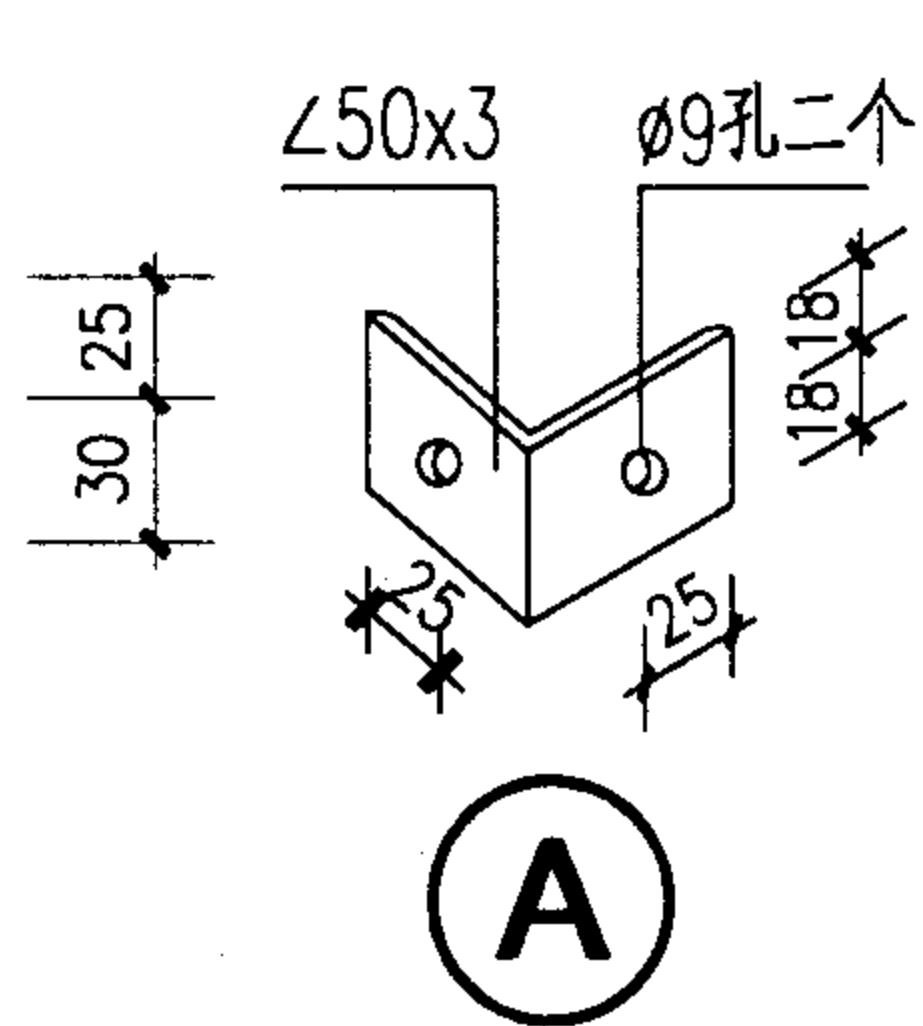
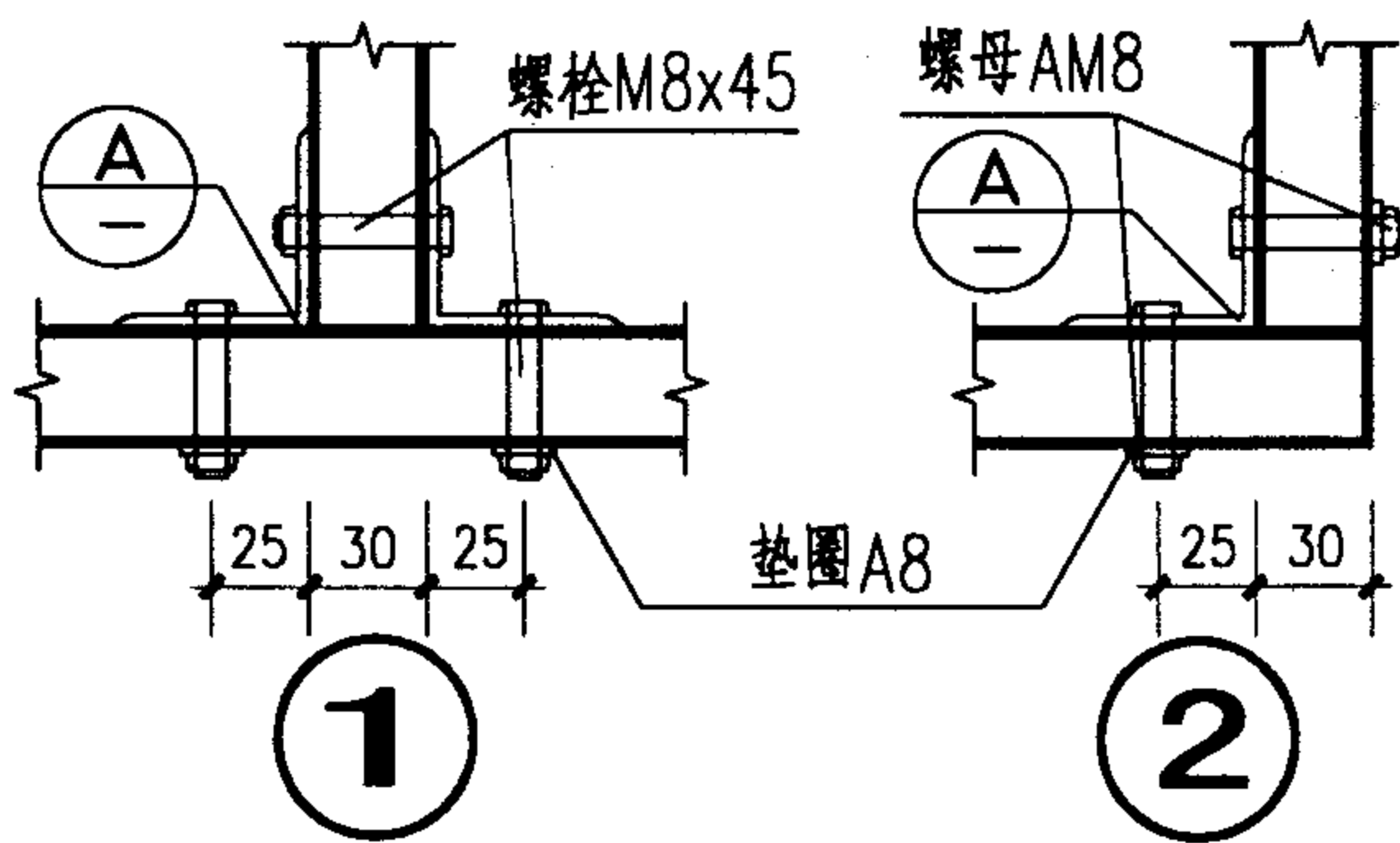
- 注: 1. 本图适用于水磨石隔断、木隔断、复合板隔断、塑料隔断, 隔板的规格见 P39. 立面图中虚线部分仅用于复合板隔断。  
 2. 水磨石隔板的连接见 P42~44, 木质及复合板隔板的连接见 P45, 塑料隔板的连接见 P46~47。  
 3. 隔断内的挂衣钩、卫生纸盒、门挡、门锁、门拉手等配件均有成品, 由设计选用。  
 4. P40~41 ②~⑥ 相同部位的索引同 ①. 同一部位不同的索引号代表不同的材料或不同的做法。

厕、浴隔断类型 (二)

图集号 02J915

审核 朱崇理 校对 李德光 设计 1340

页 41



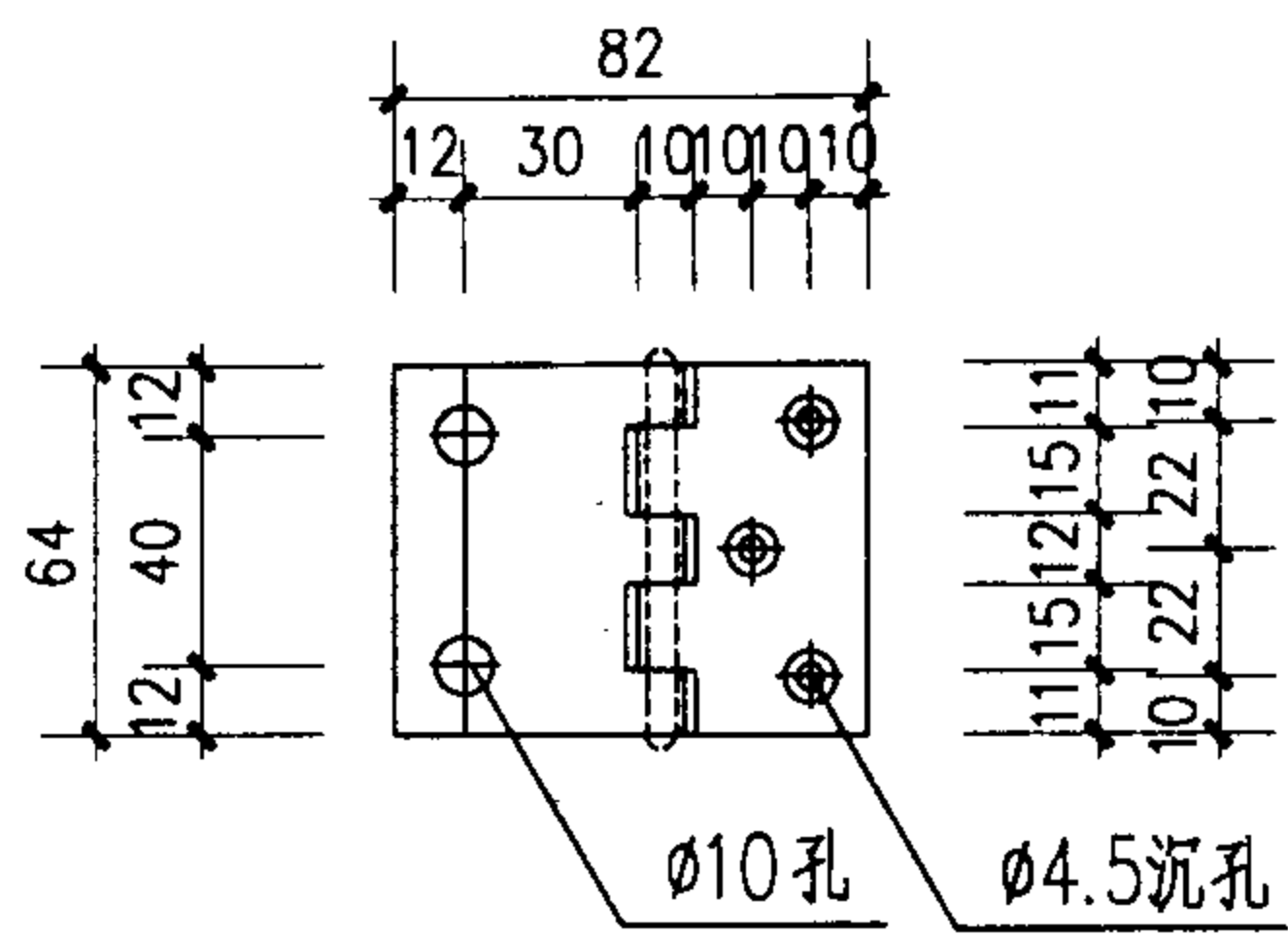
注：1. 图中未注明的铁件电镀或油漆，按项目设计。  
 2. 本图适用于厕所、淋浴间水磨石隔断。  
 3. 本图两种连接方法根据施工条件由设计选定。

水磨石隔板连接详图

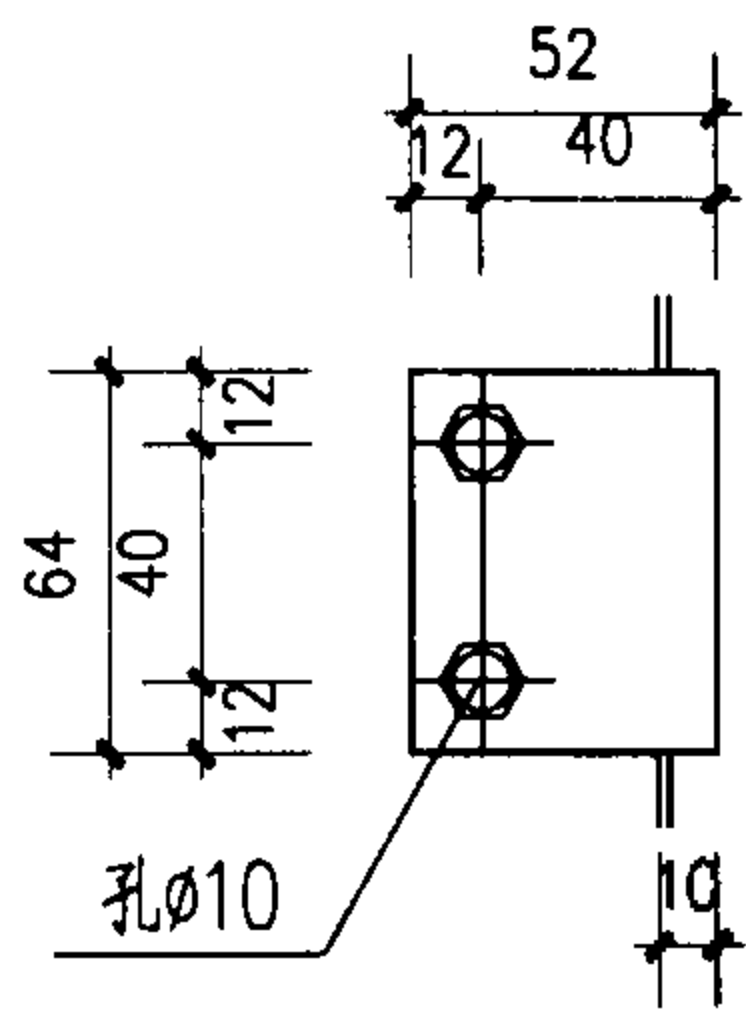
图集号 02J915

审核 朱经理 校对 李德水 设计 13号

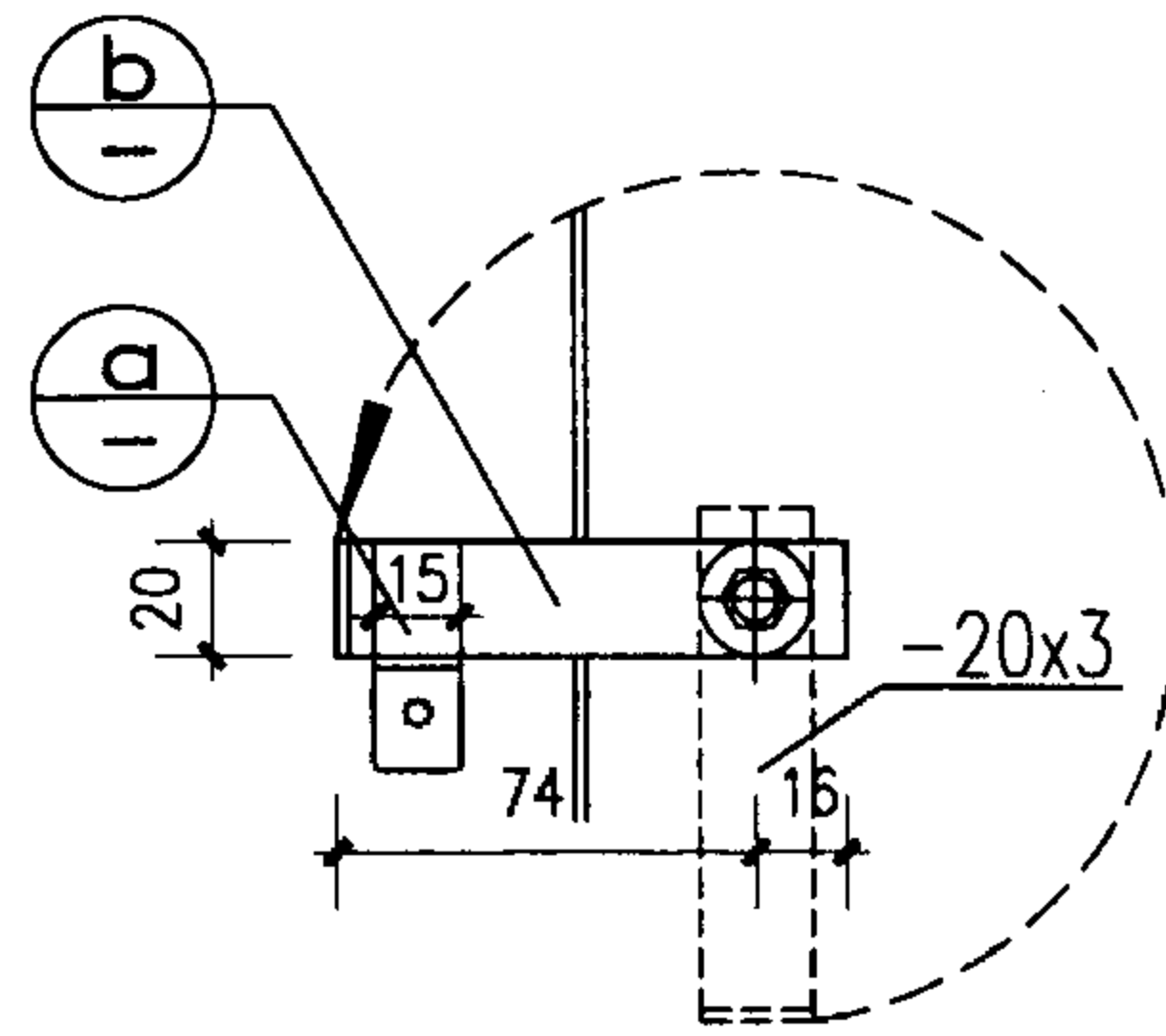
页 42



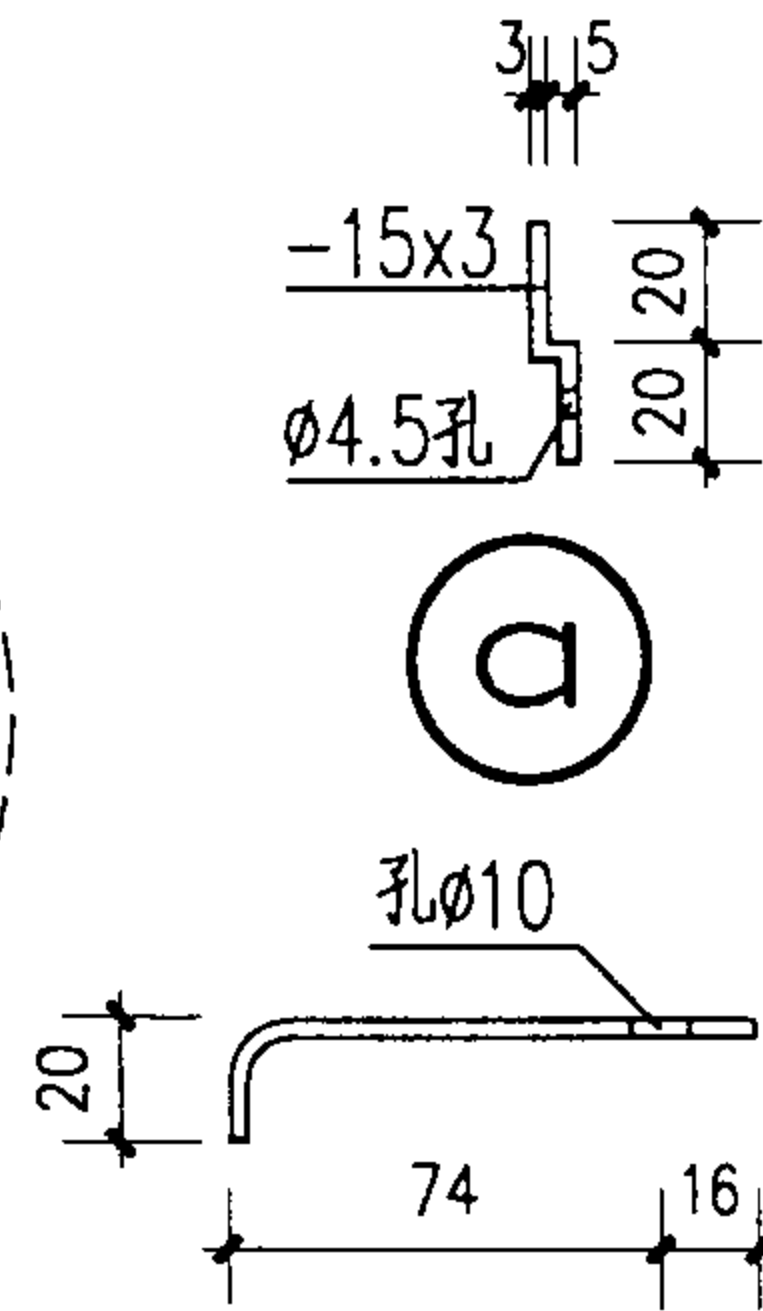
**A** 铰链立面



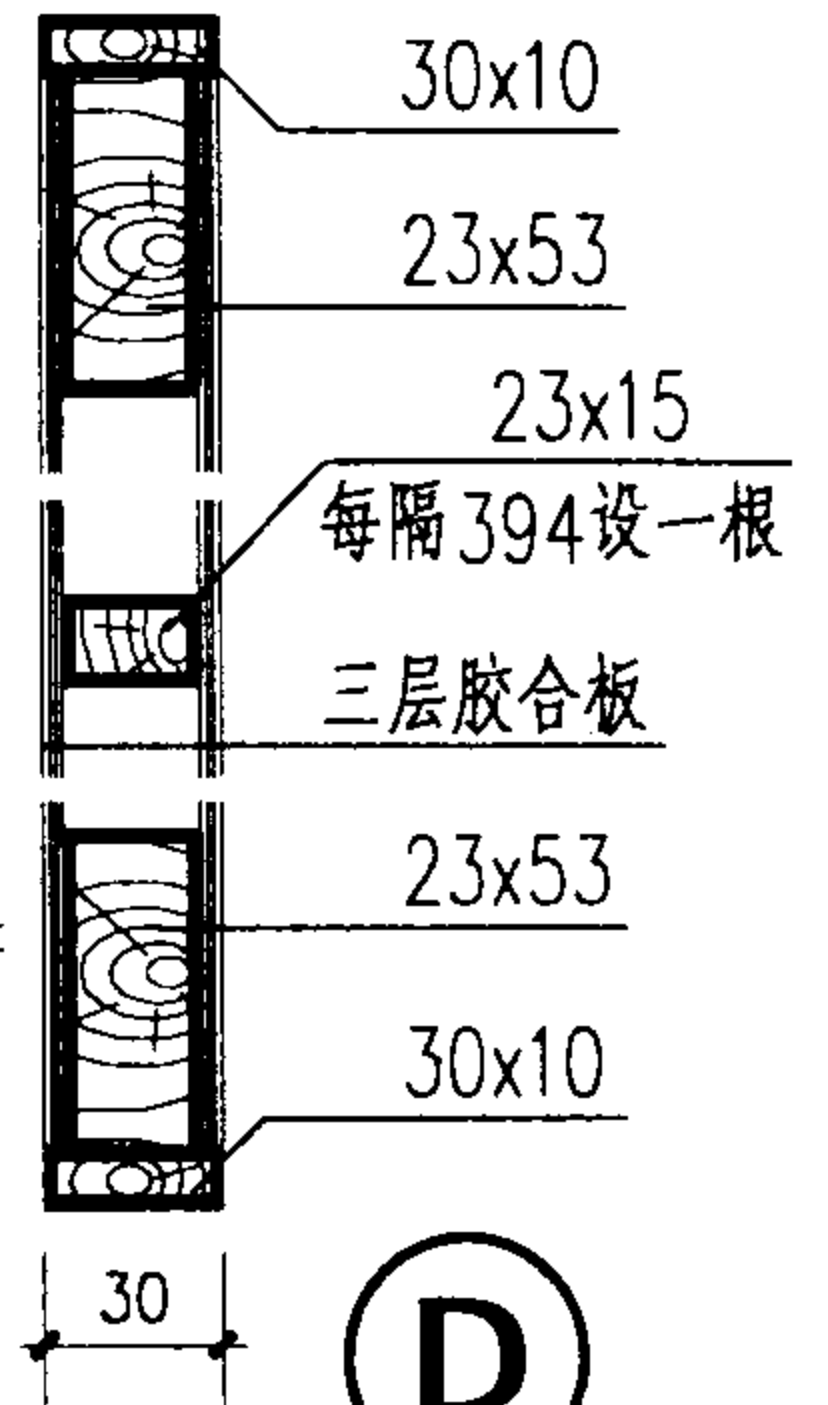
**B** 门挡内立面



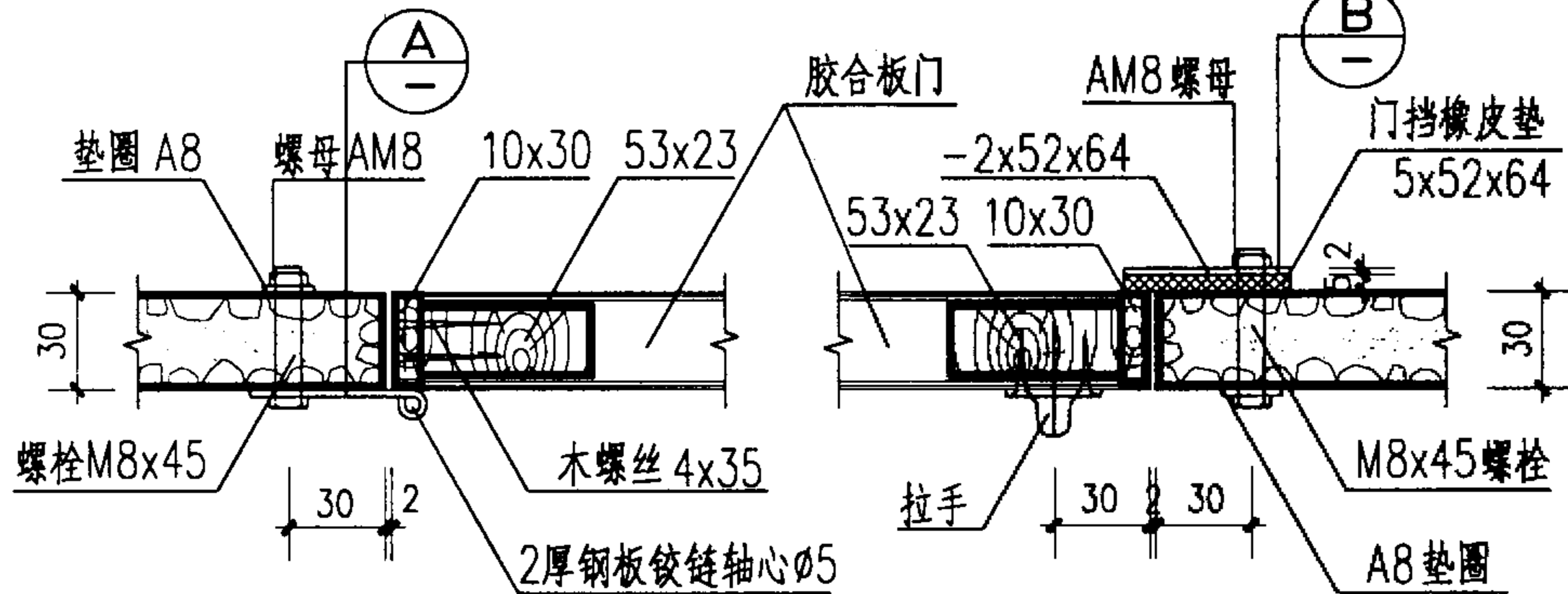
**C** 门搭扣内立面



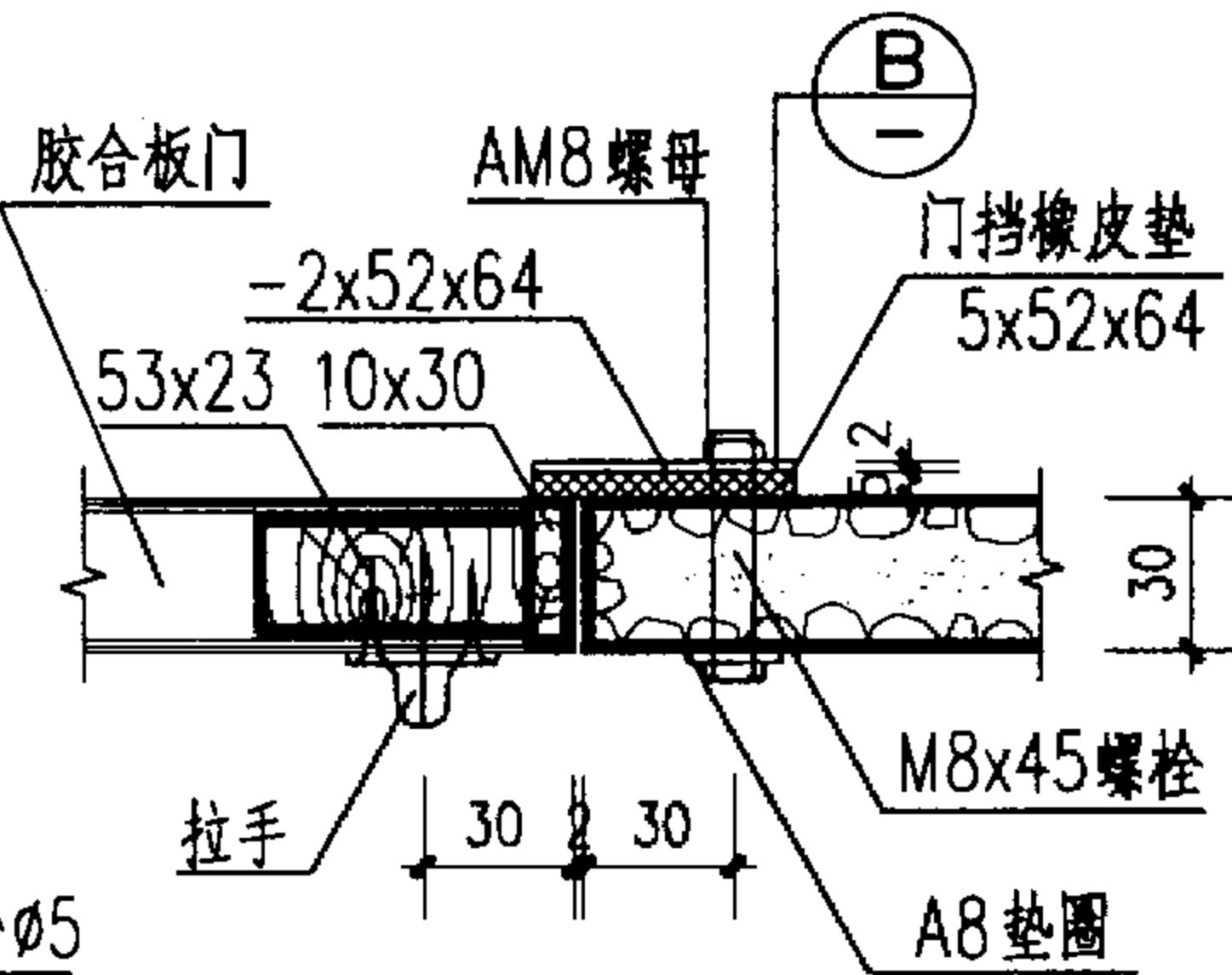
**b**



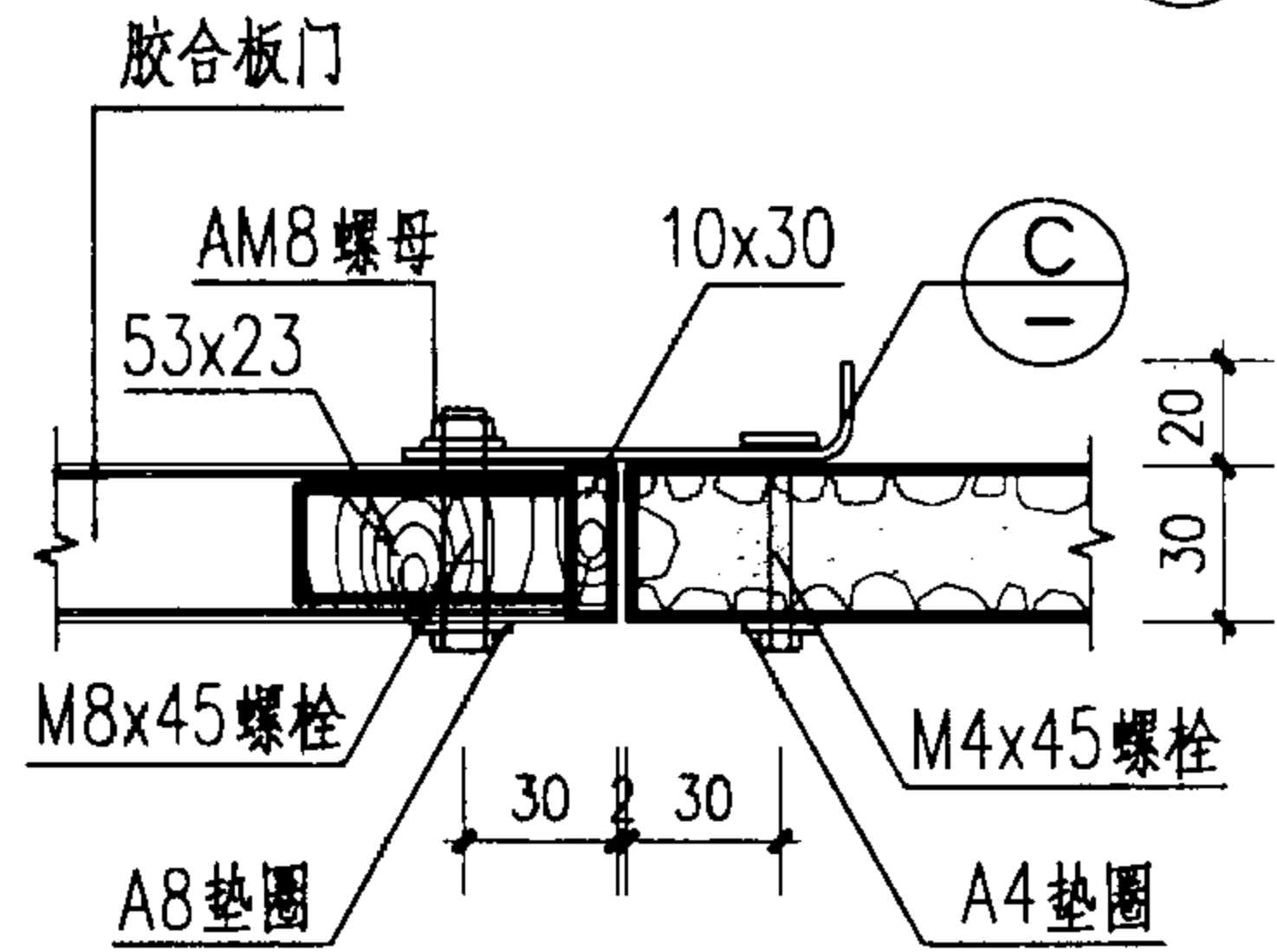
**D**



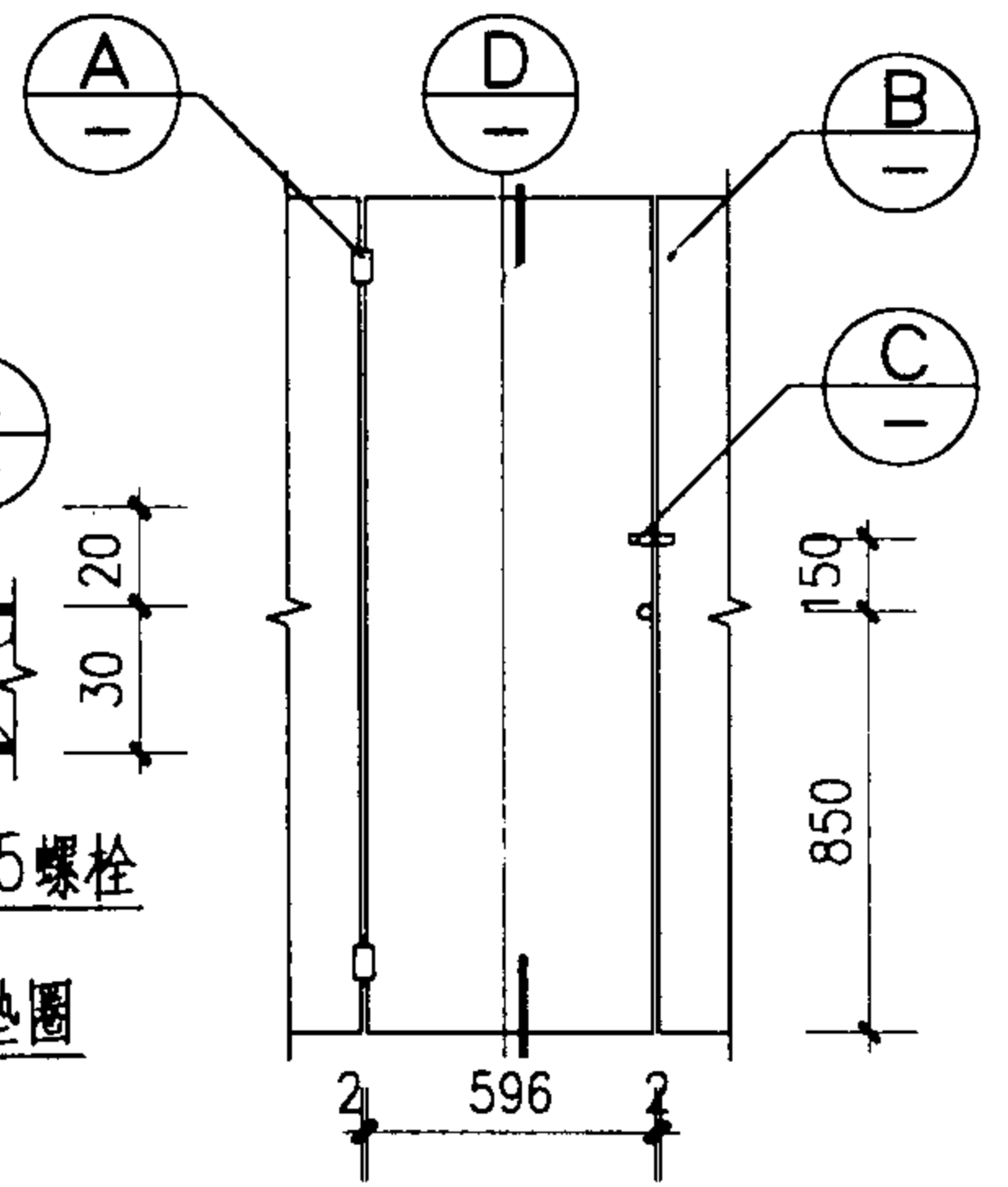
**1**



**2**



**3**



**4** 水磨石隔断胶合板门

注：1. 铁件电镀或油漆，按项目设计。

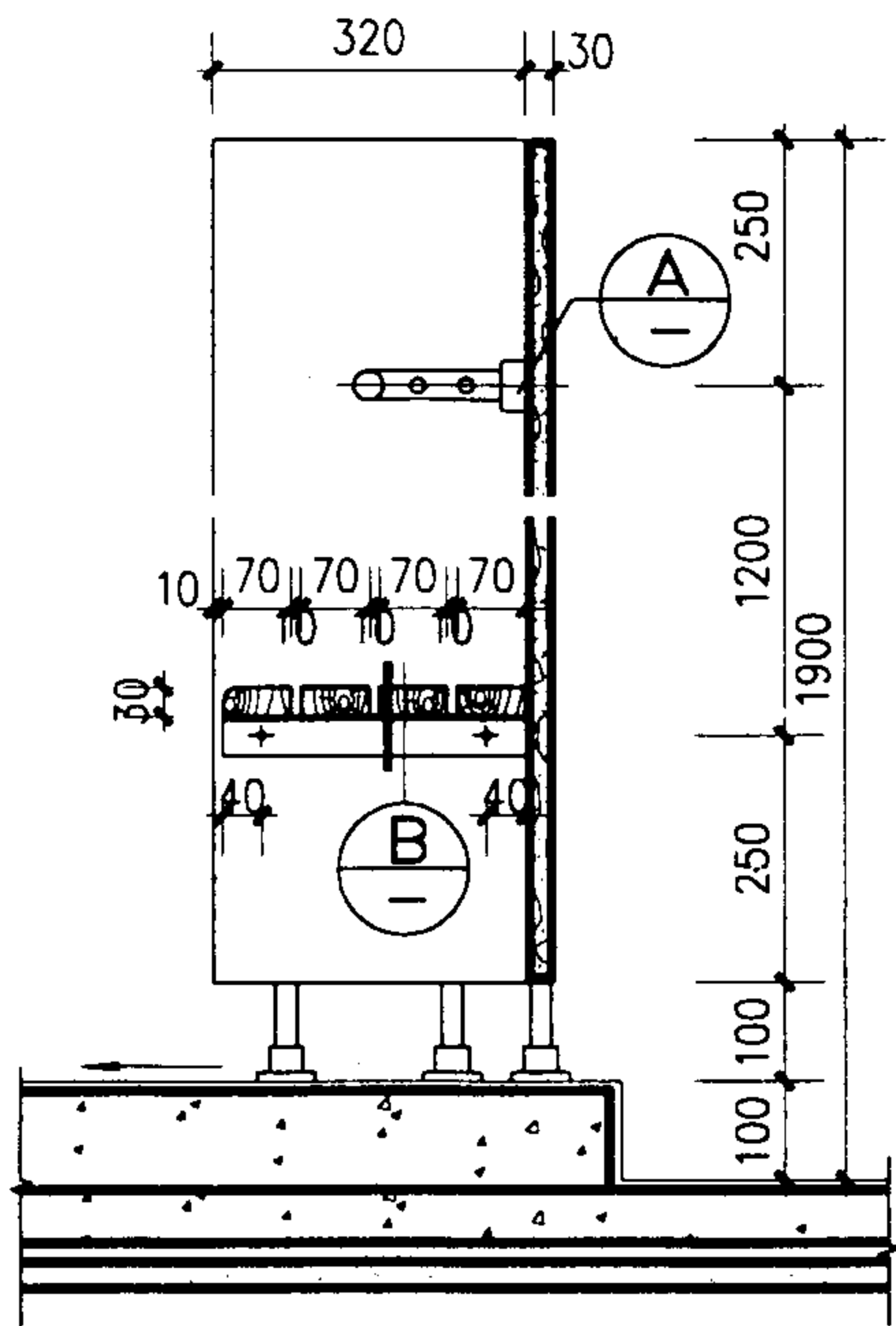
2. 每扇木门设规格为100拉手一个，门搭扣可改用规格为100插销。

厕所水磨石隔板详图

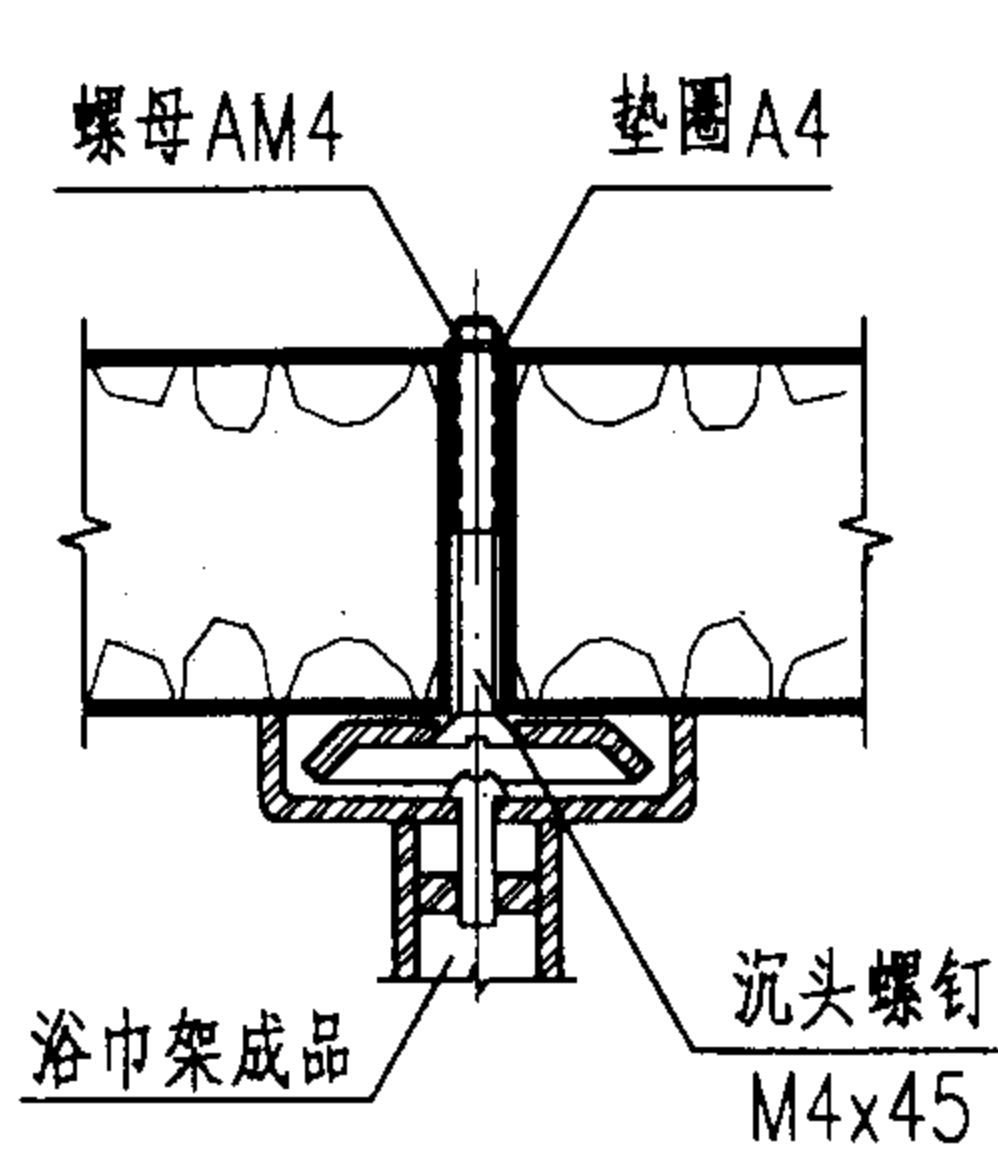
图集号 02J915

审核 李智理 校对 李健北 设计 13107

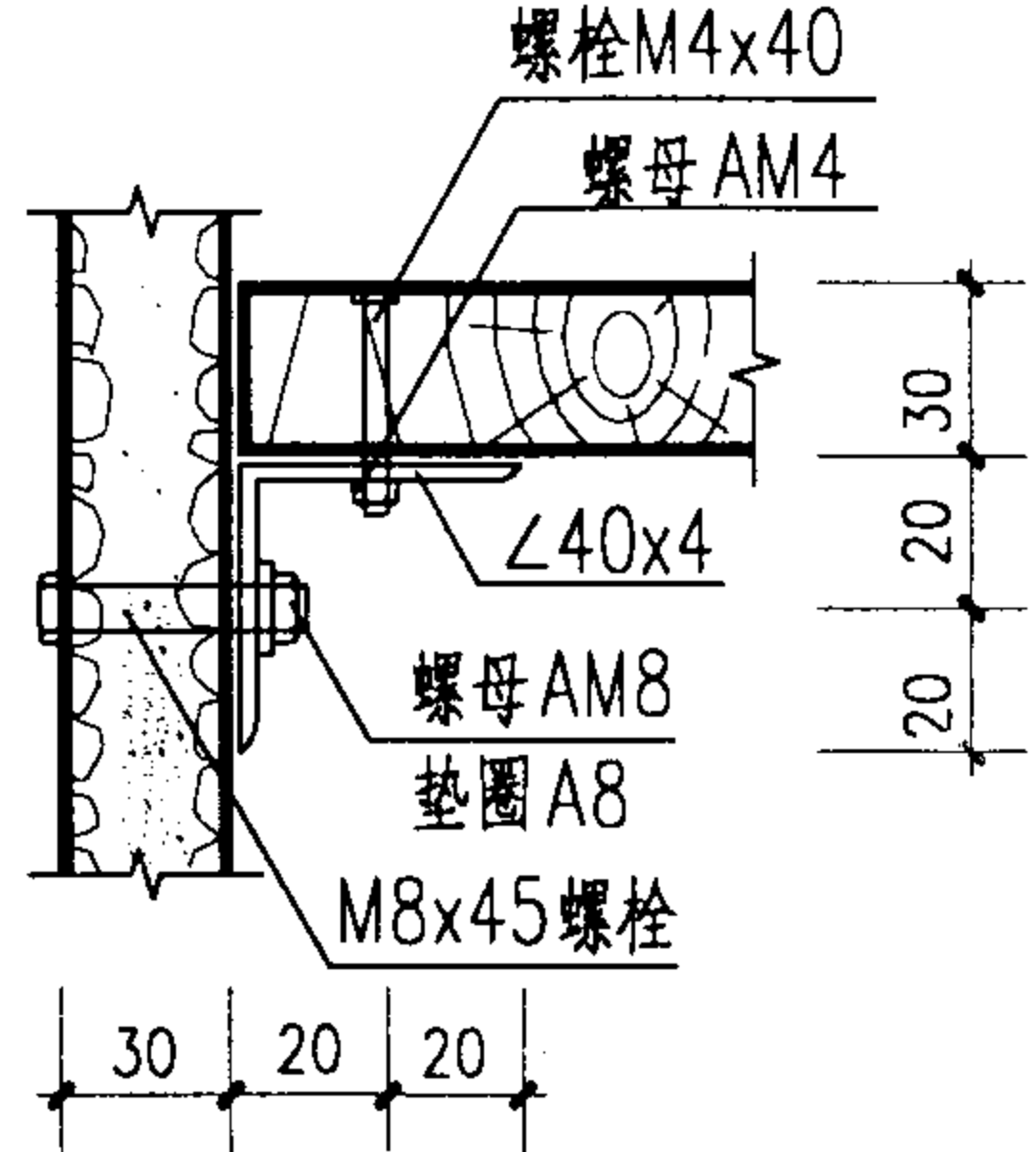
页 43



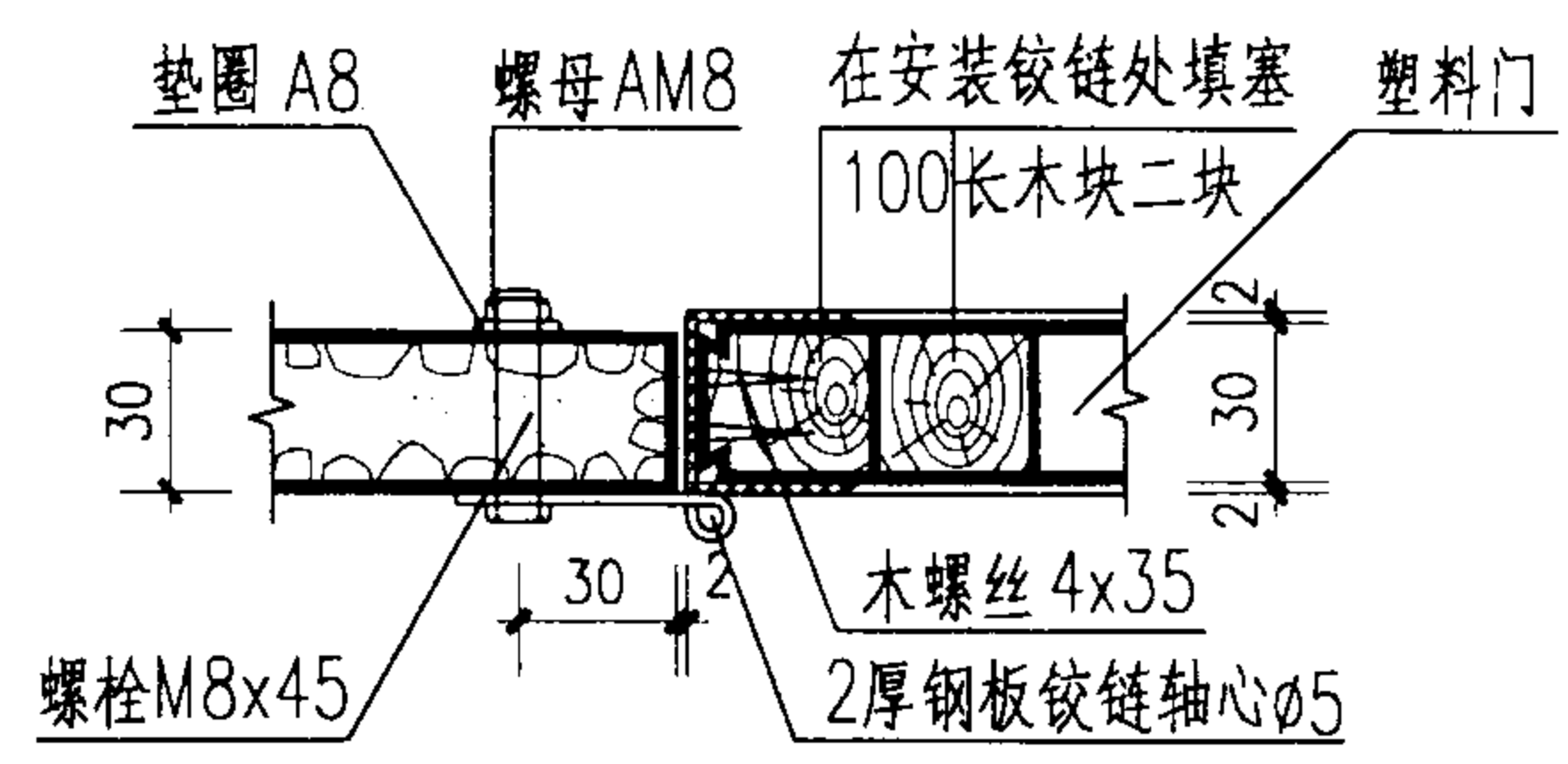
1



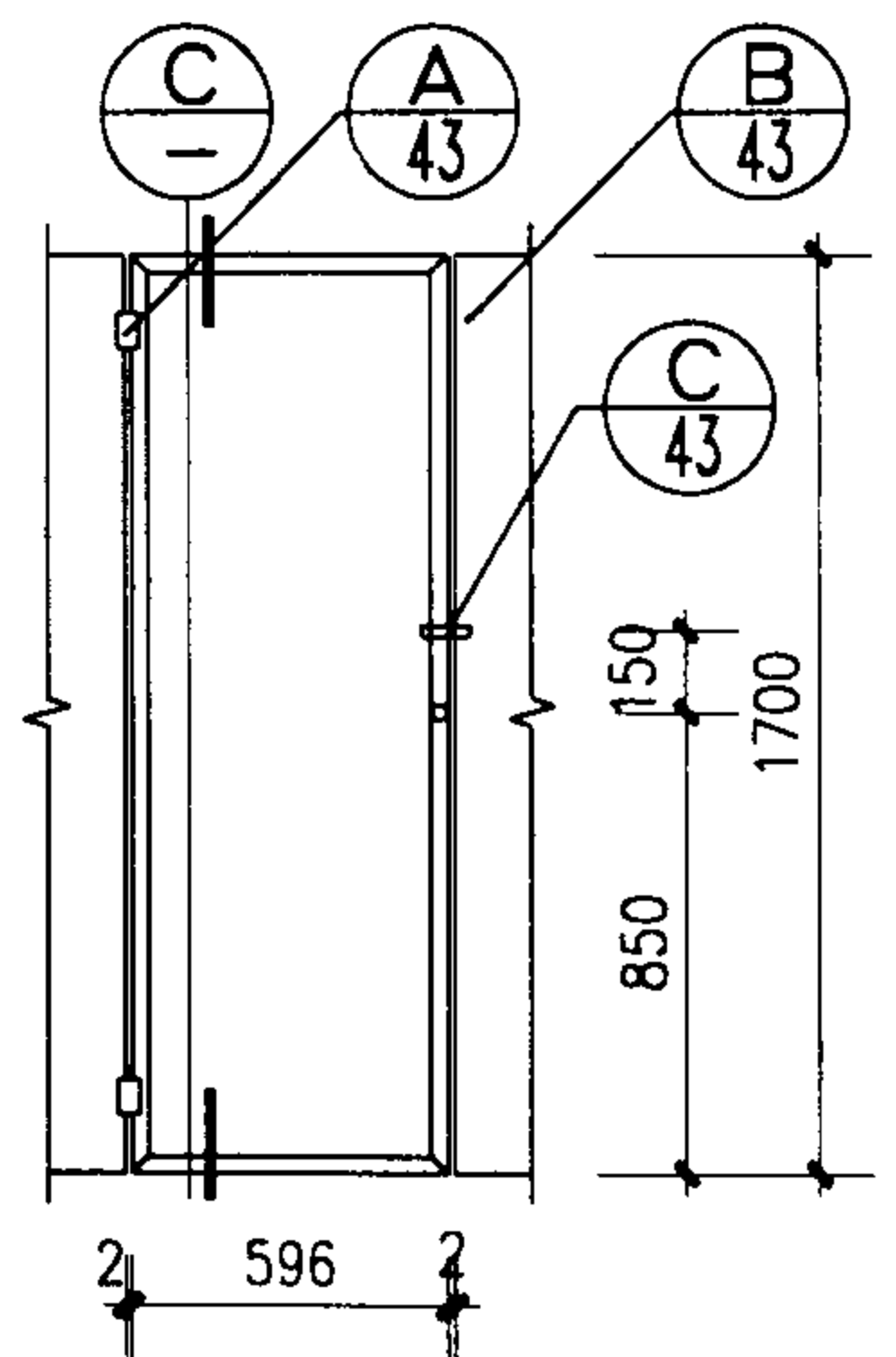
A



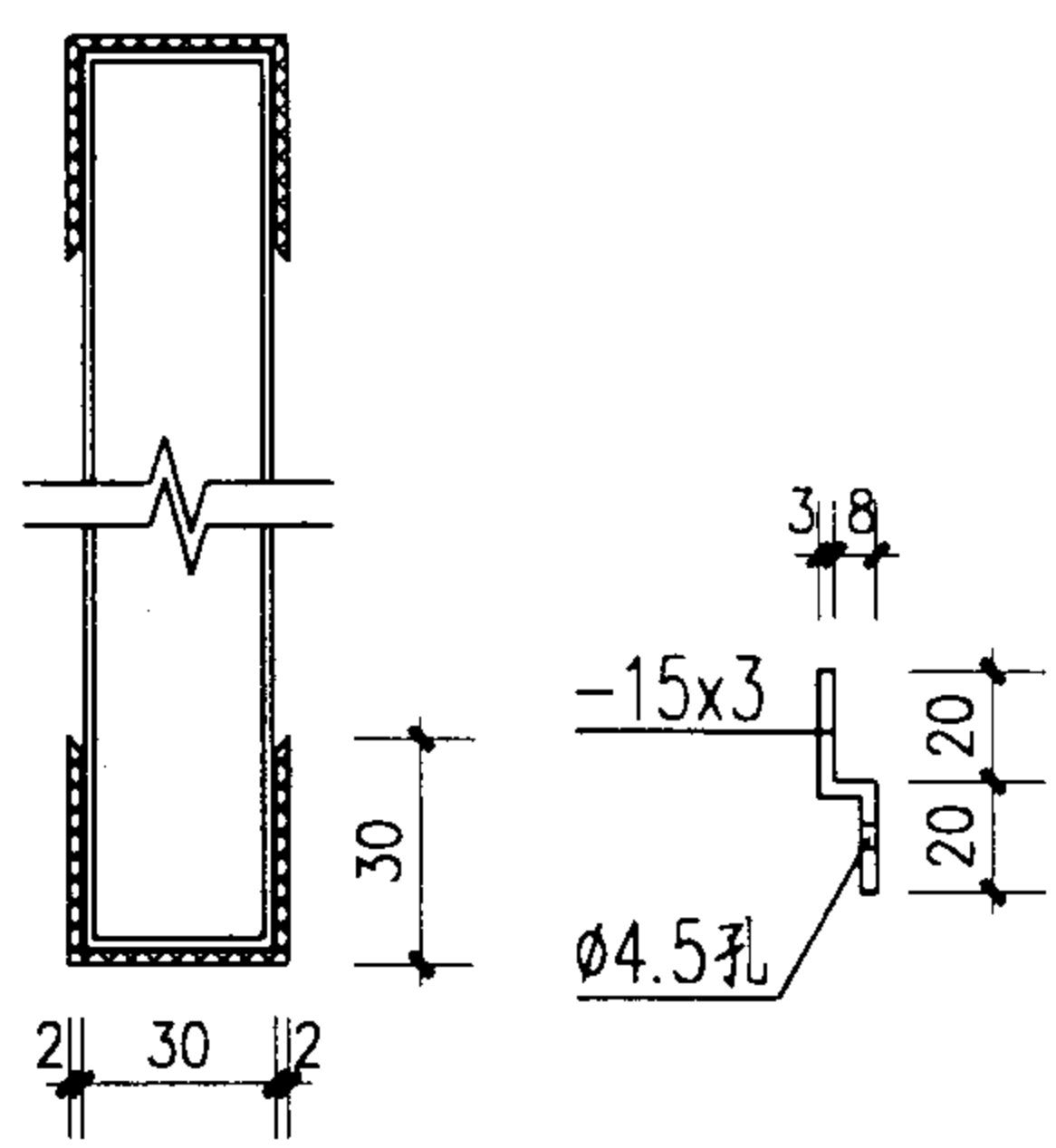
B



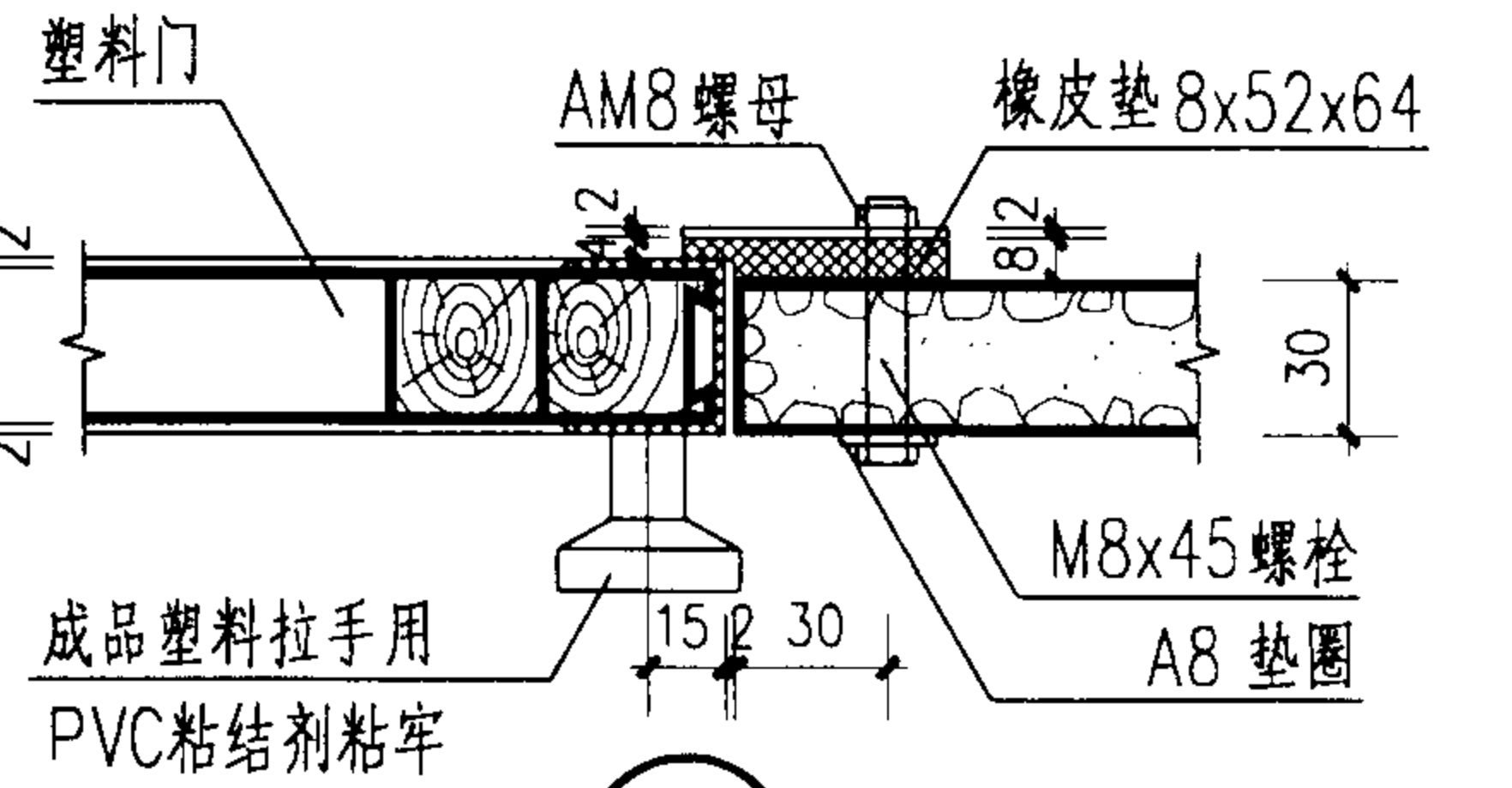
4



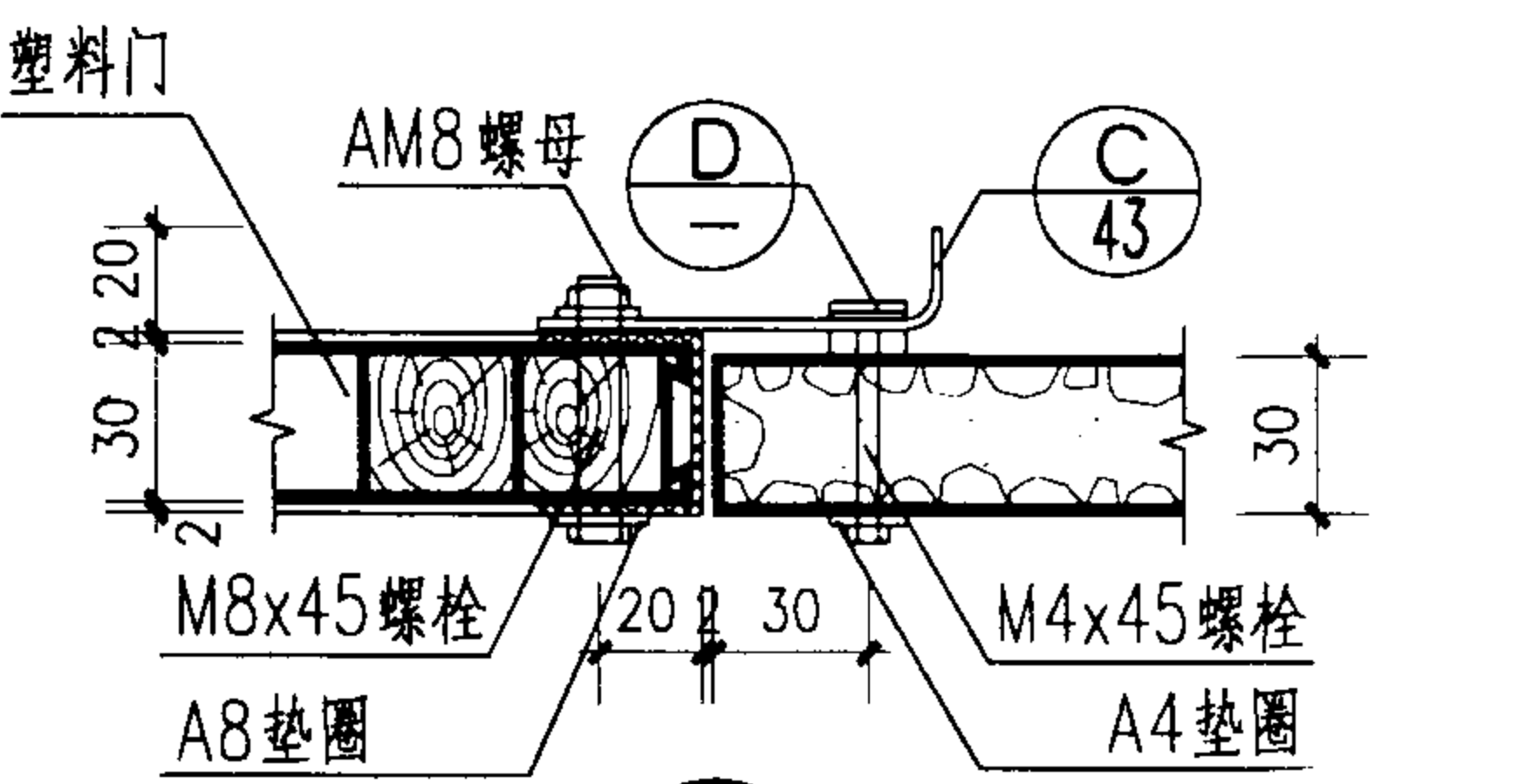
3 水磨石隔断塑料门



C



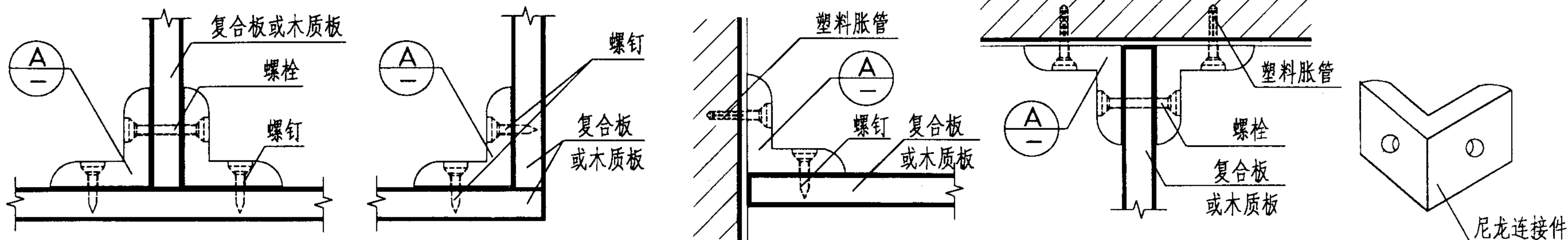
5



6

注：1. 铁件电镀或油漆，按项目设计。  
2. 木搁板、木质淋浴疏水板刷白色漆。

淋浴间水磨石隔板详图				图集号	02J915
审核	朱鲁理	校对	李能光	设计	何勇
				页	44



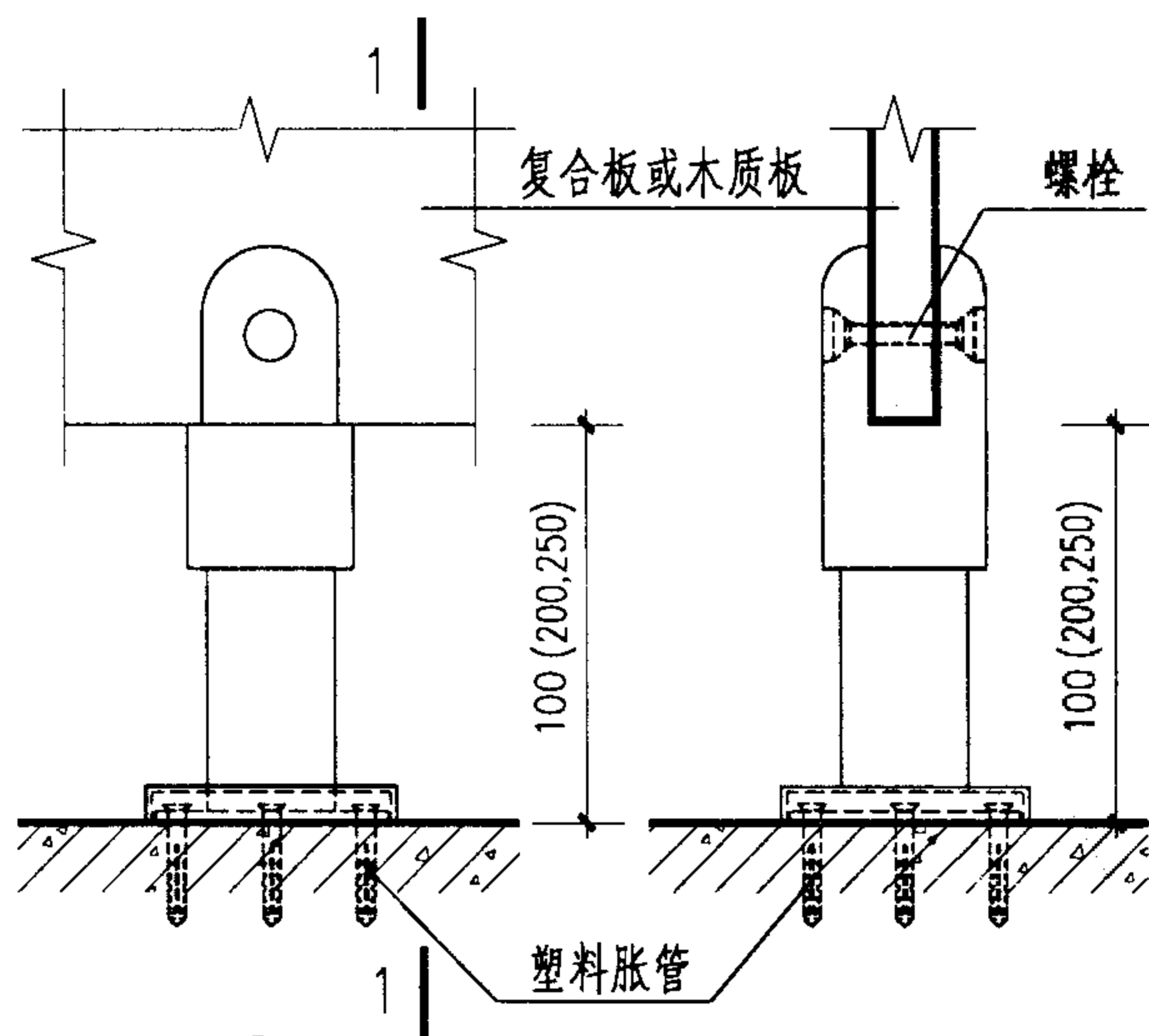
1

2

3

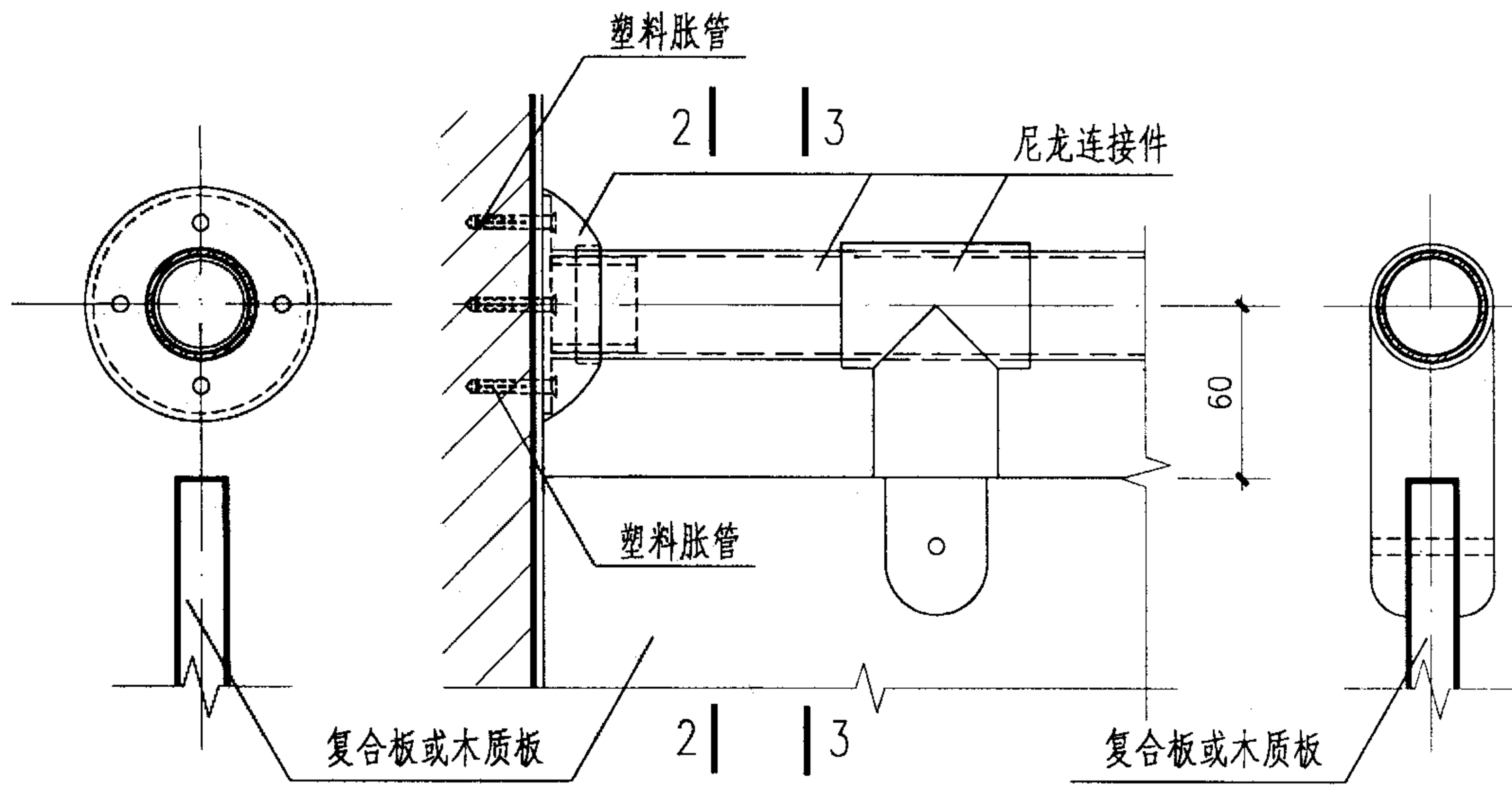
4

A



5

1-1



6

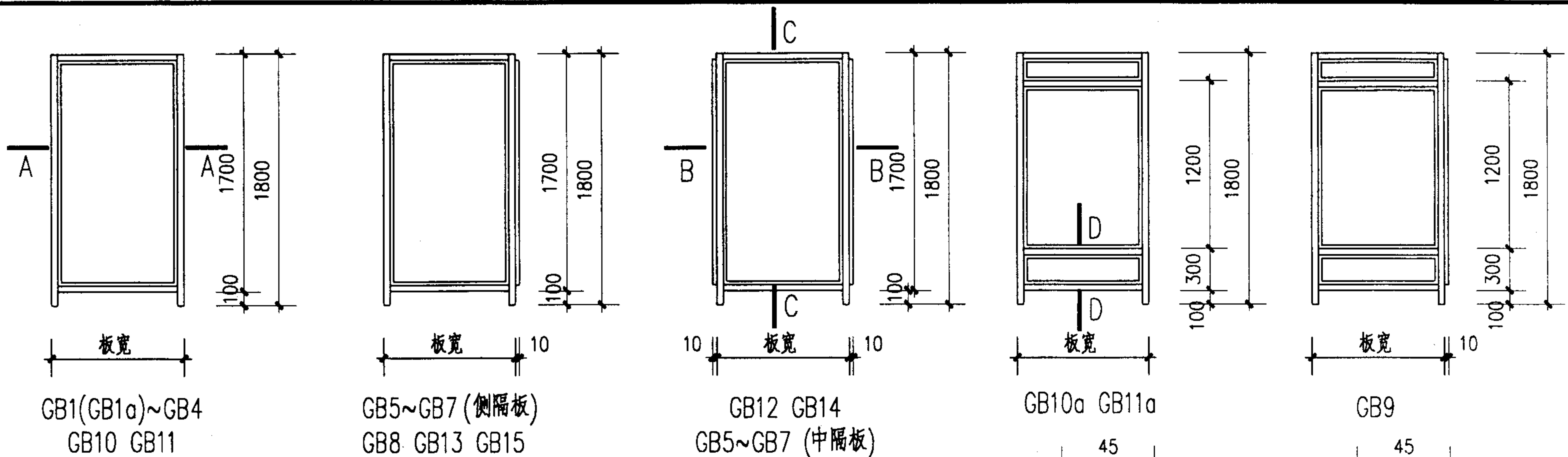
注：1. 本图适用于复合板及木质板的厕所隔断以及复合板的淋浴隔断。隔板规格见P39。  
2. 隔板的厚度以及连接件的形状及尺寸，不同的生产厂家各有不同，应以生产厂家的产品为准。各种配件如挂衣钩、门锁、门挡及门拉手等为生产厂家配套产品，材料多为尼龙，由设计选用。

复合板及木质隔板详图

图集号 02J915

审核 朱爱理 校对 李红水 设计 王勇

页 45



GB1(GB1a)~GB4  
GB10 GB11

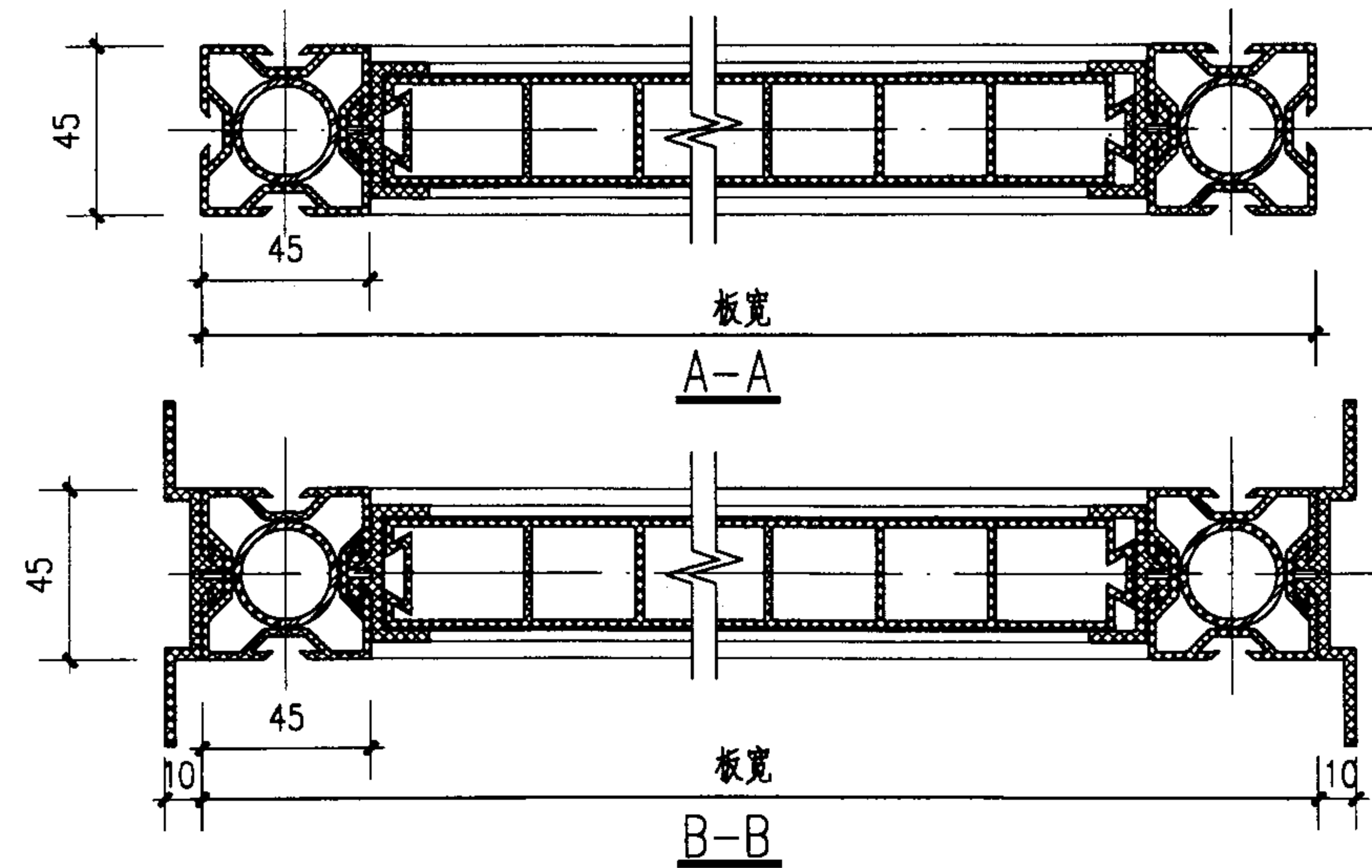
GB5~GB7 (侧隔板)  
GB8 GB13 GB15

GB12 GB14  
GB5~GB7 (中隔板)

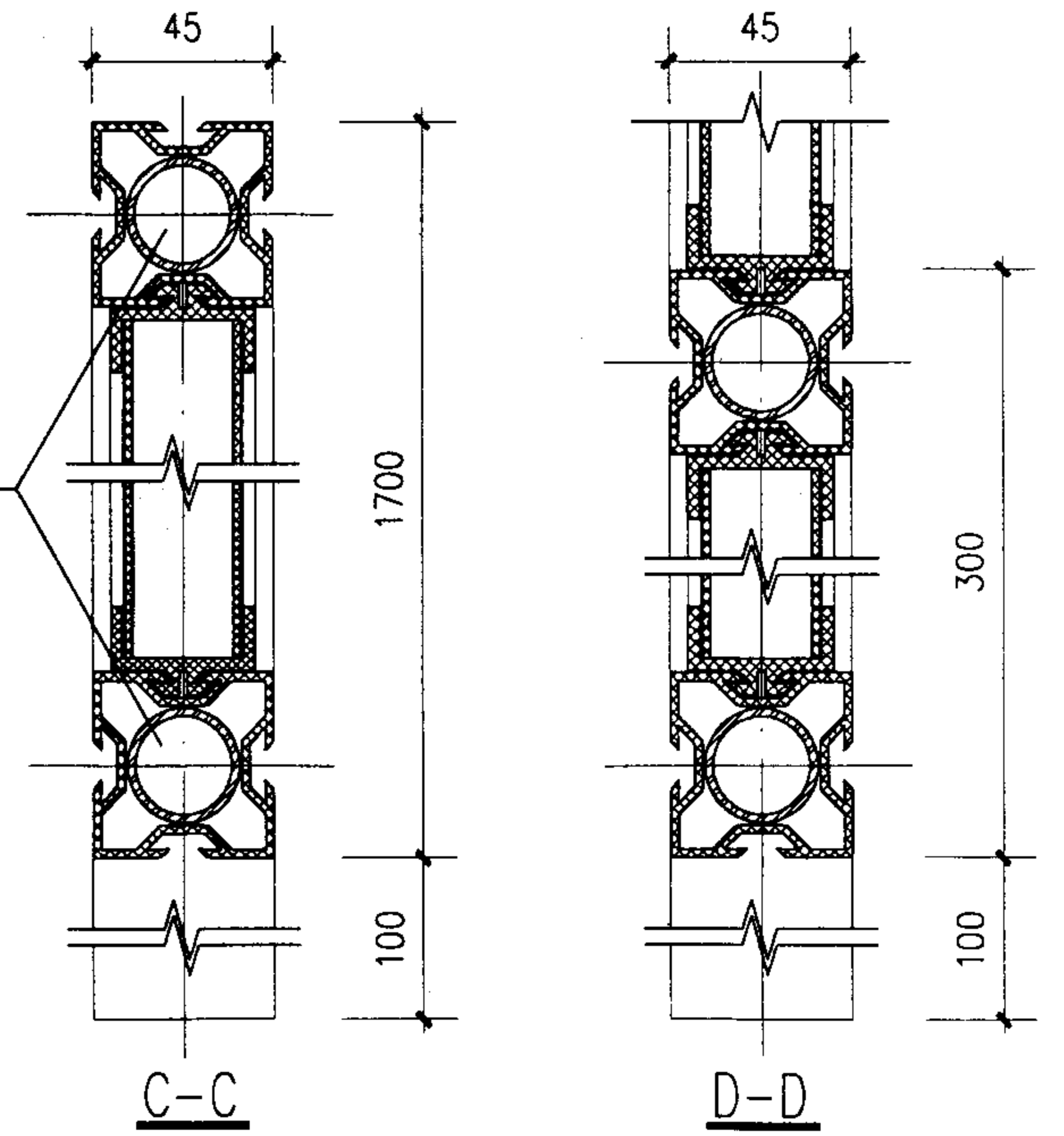
GB10a GB11a

GB9

塑料隔板立面示意图

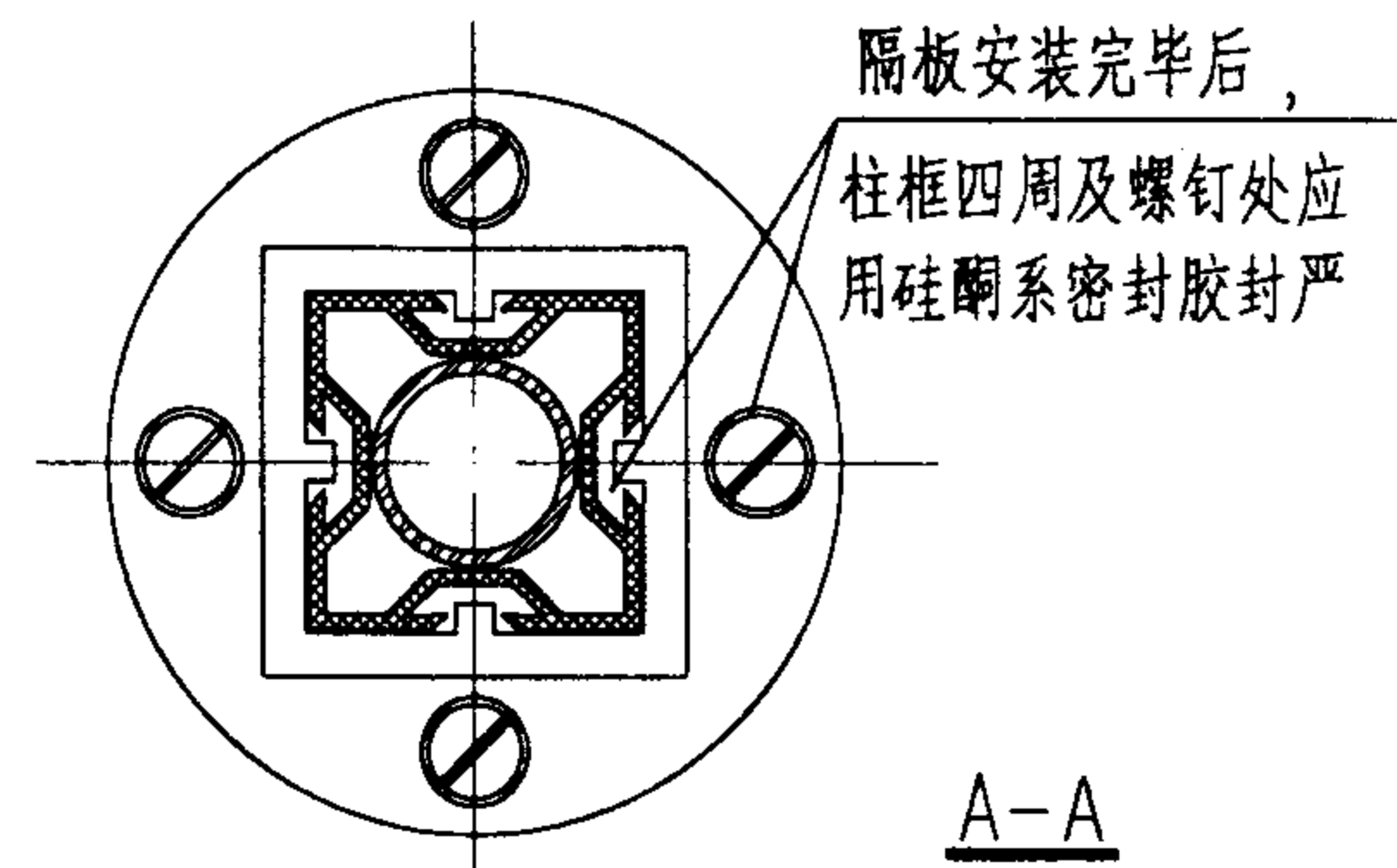
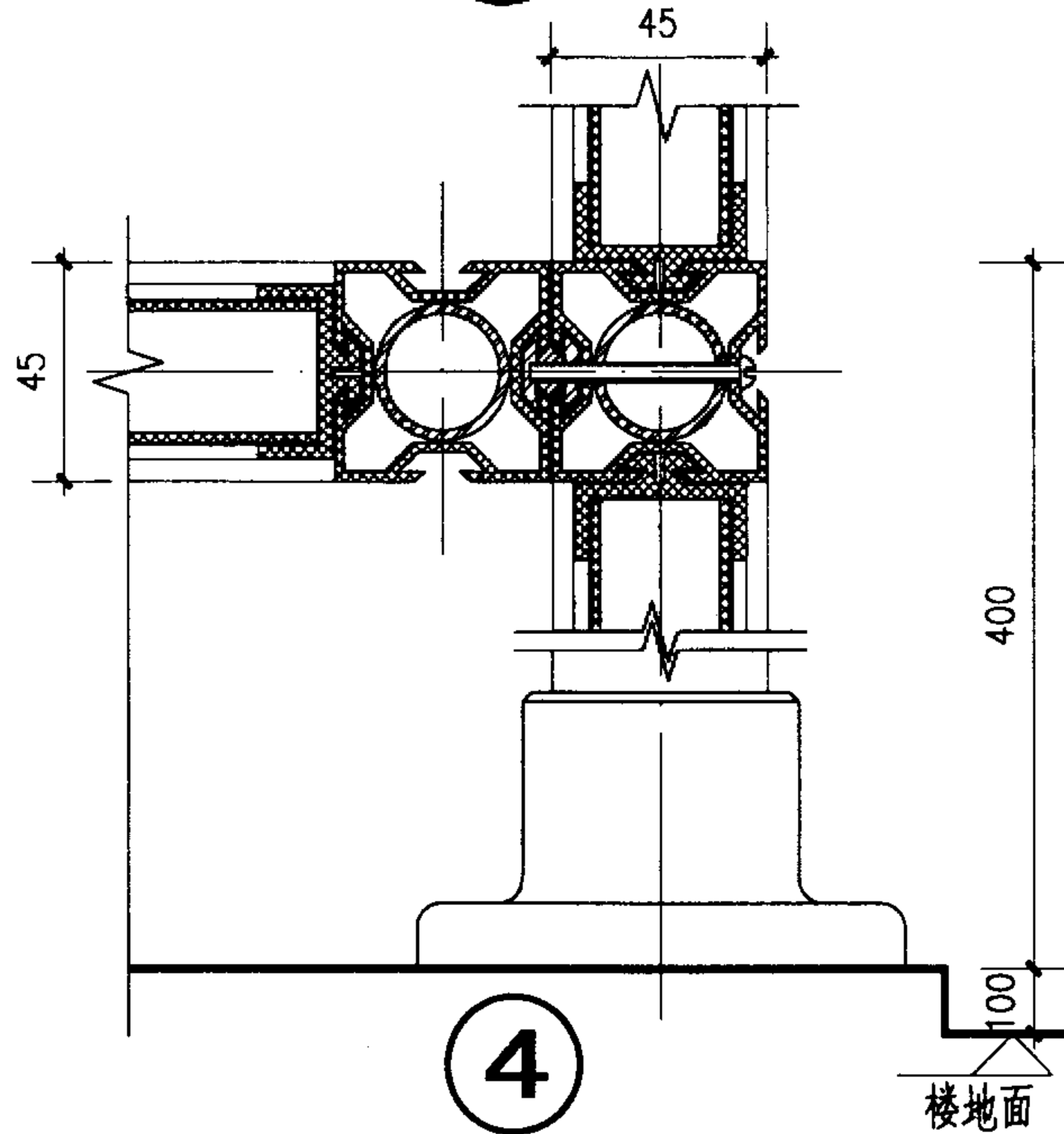
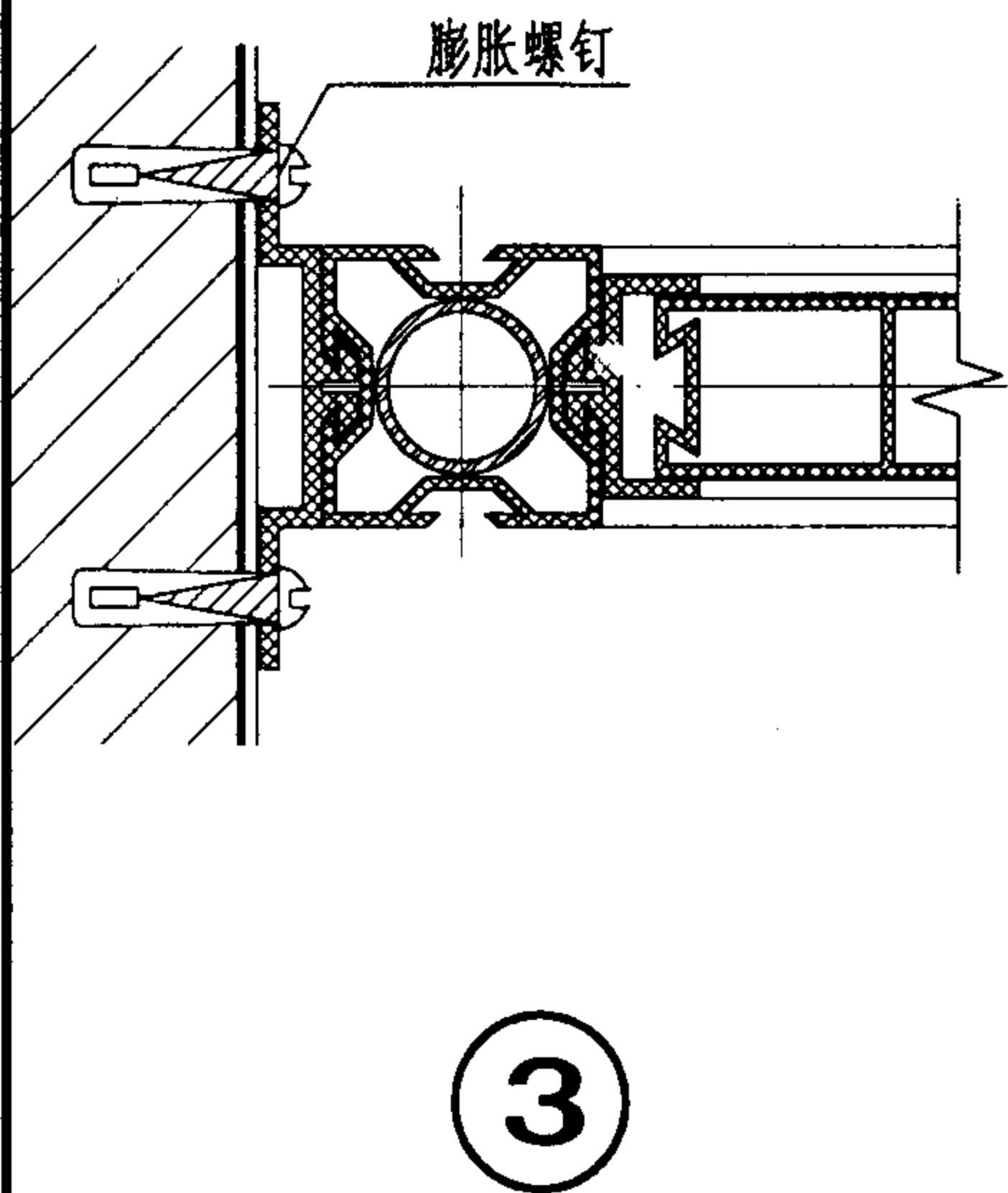
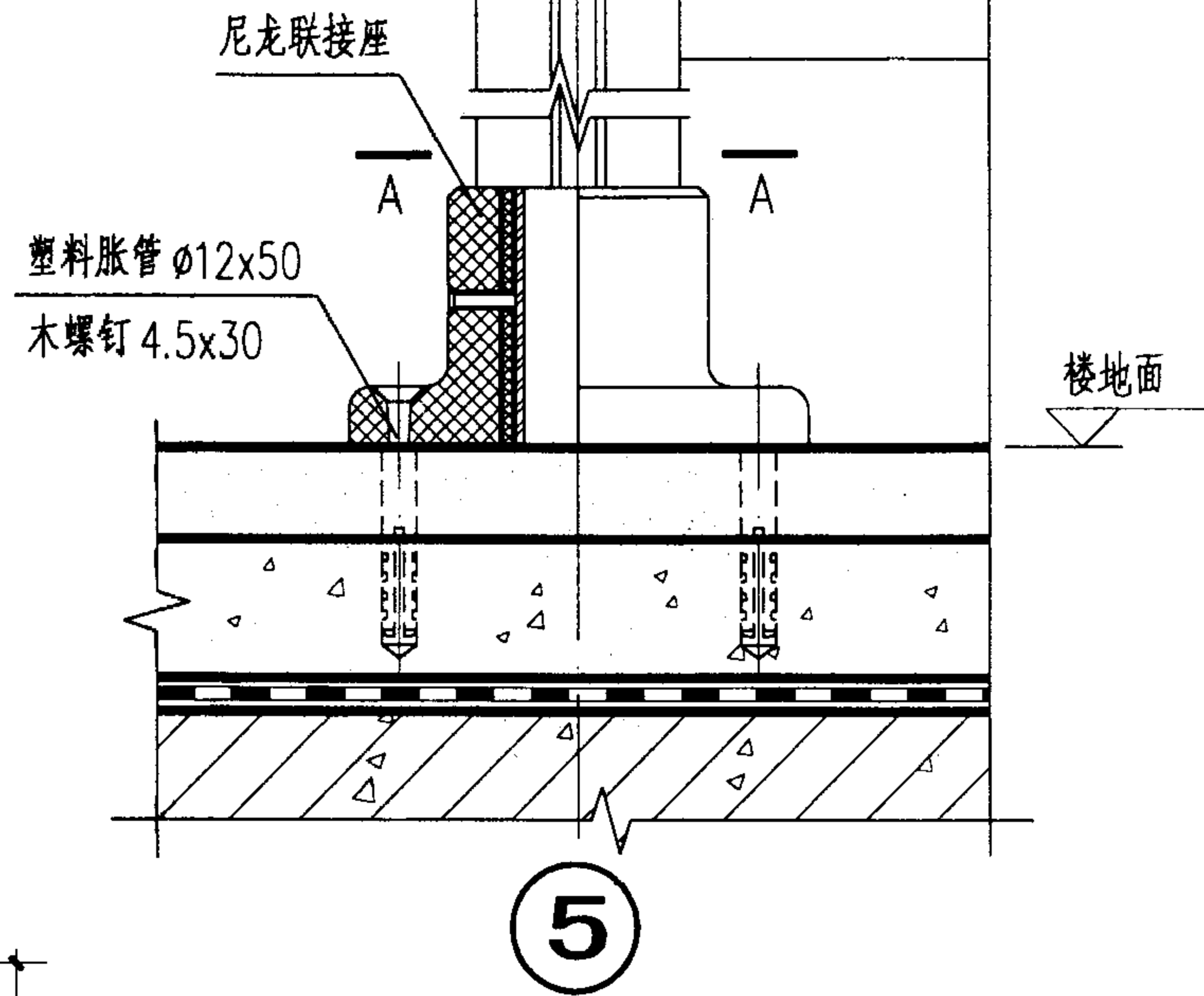
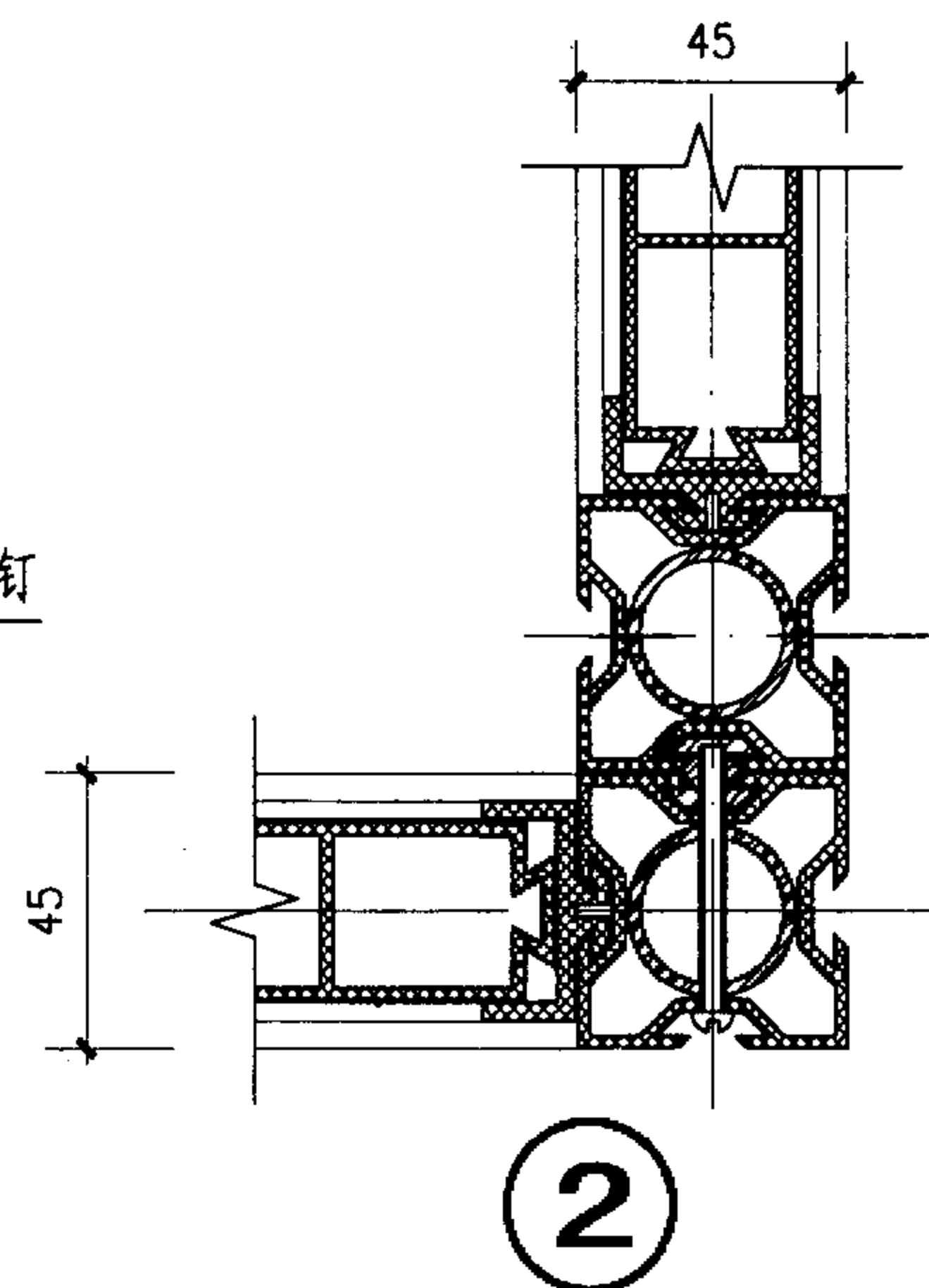
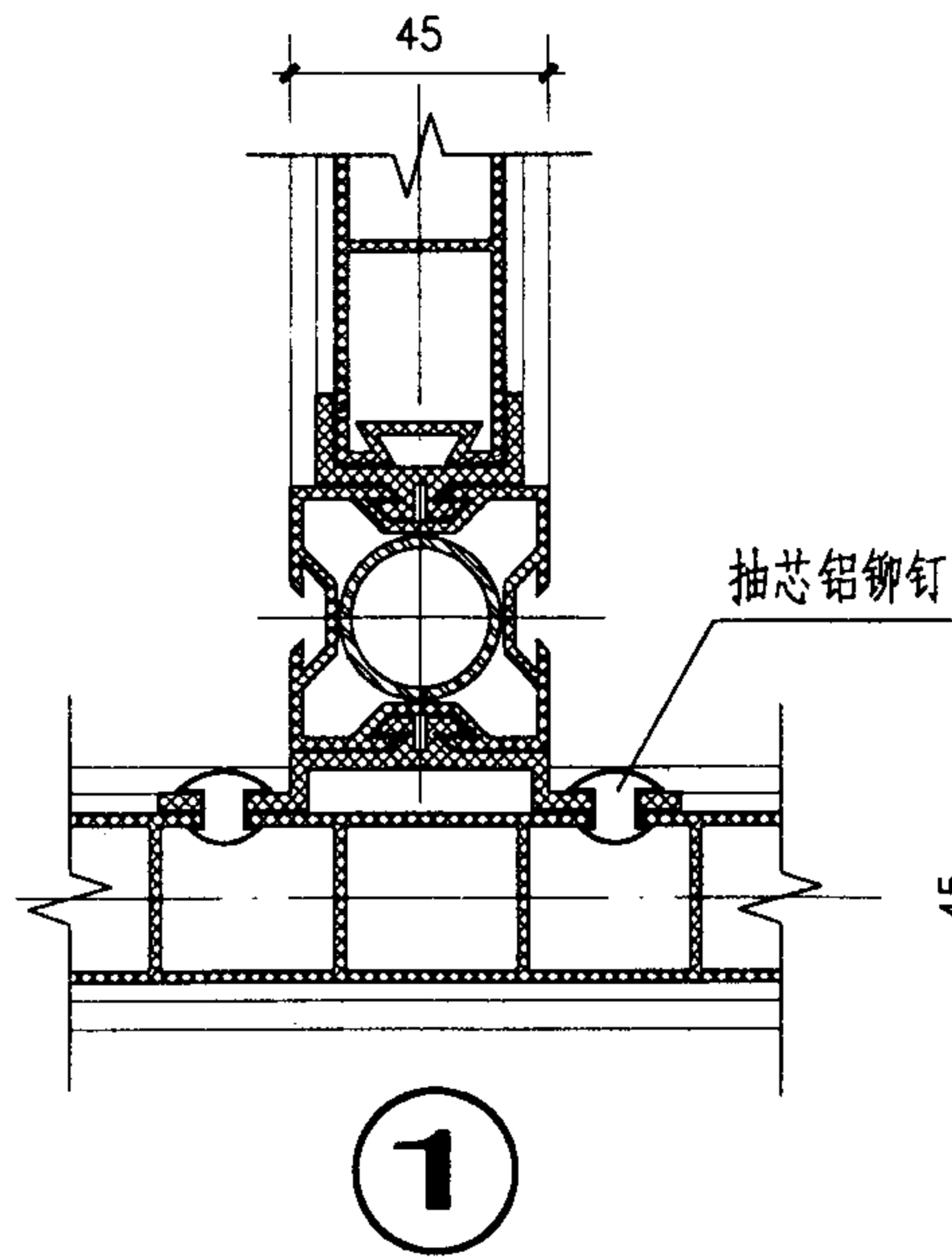


此横向增强钢管仅用于  
GB5~7, GB12~GB15

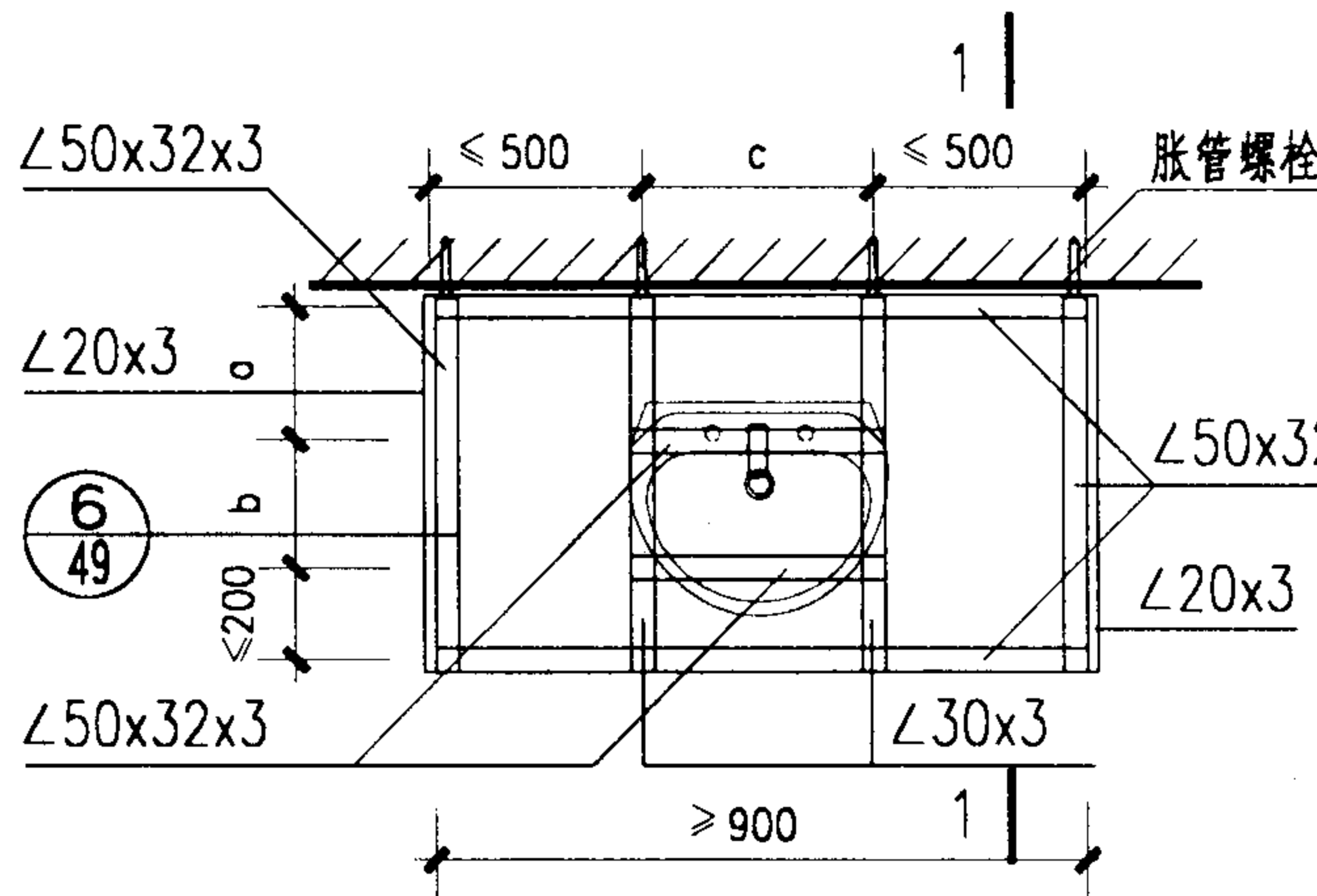
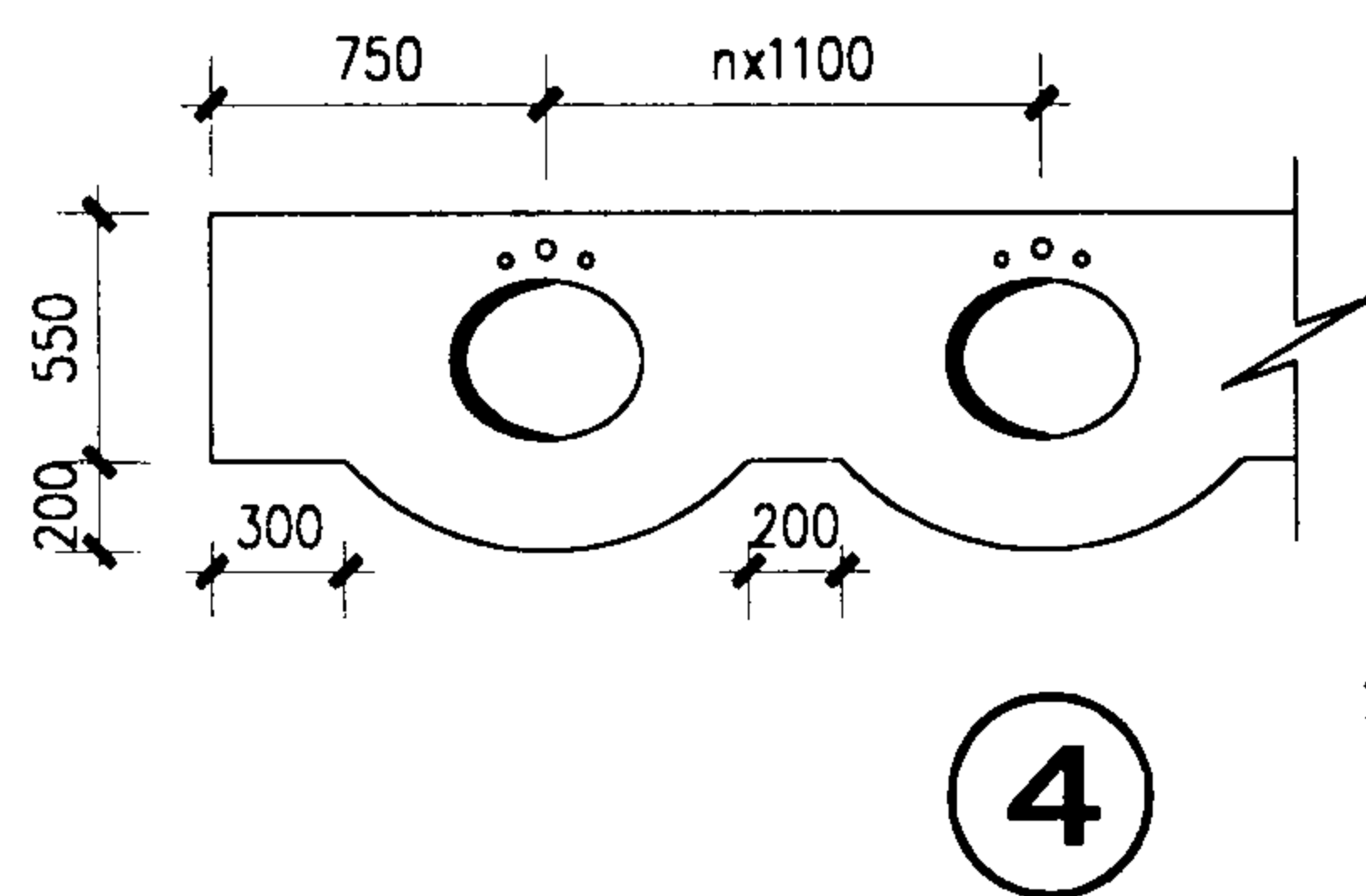
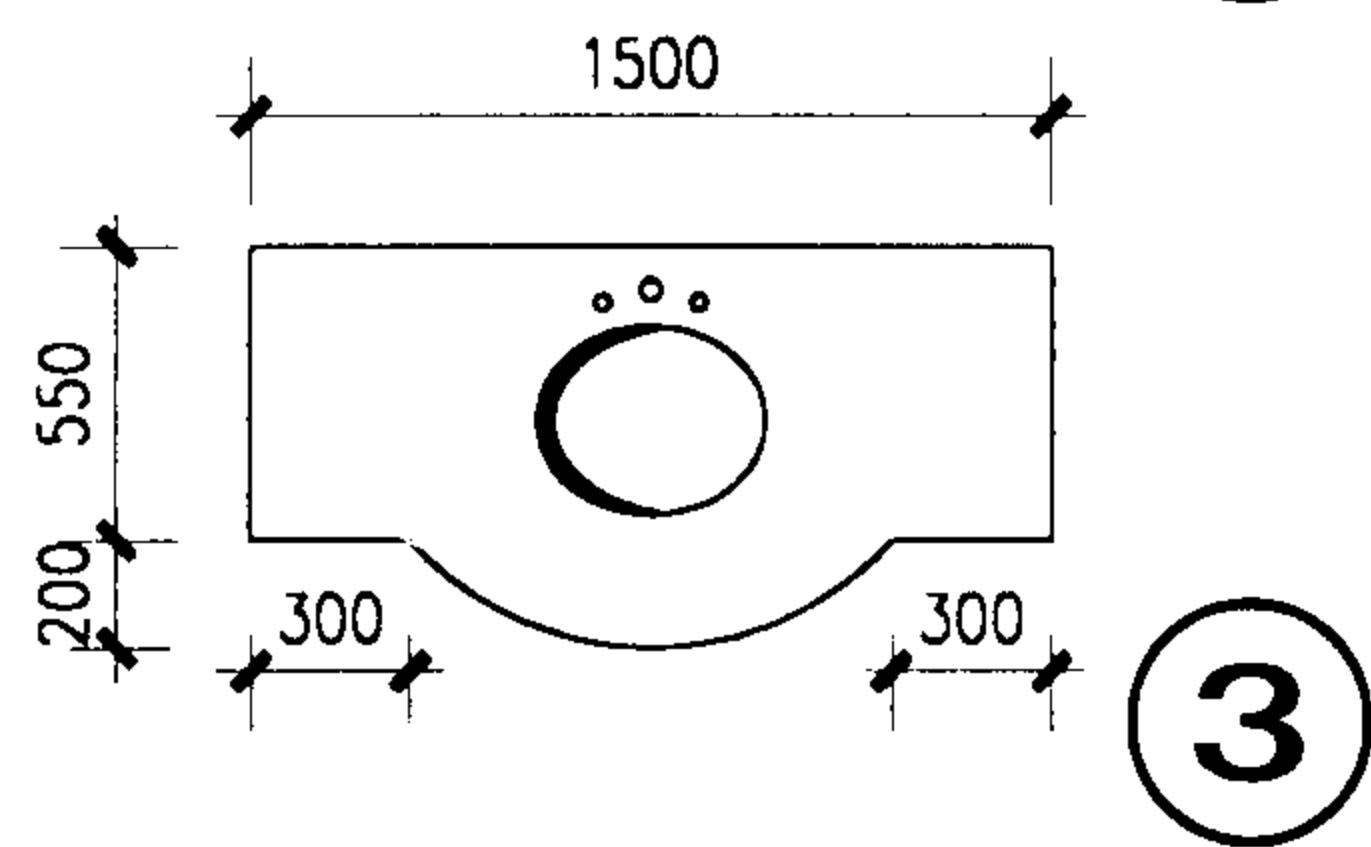
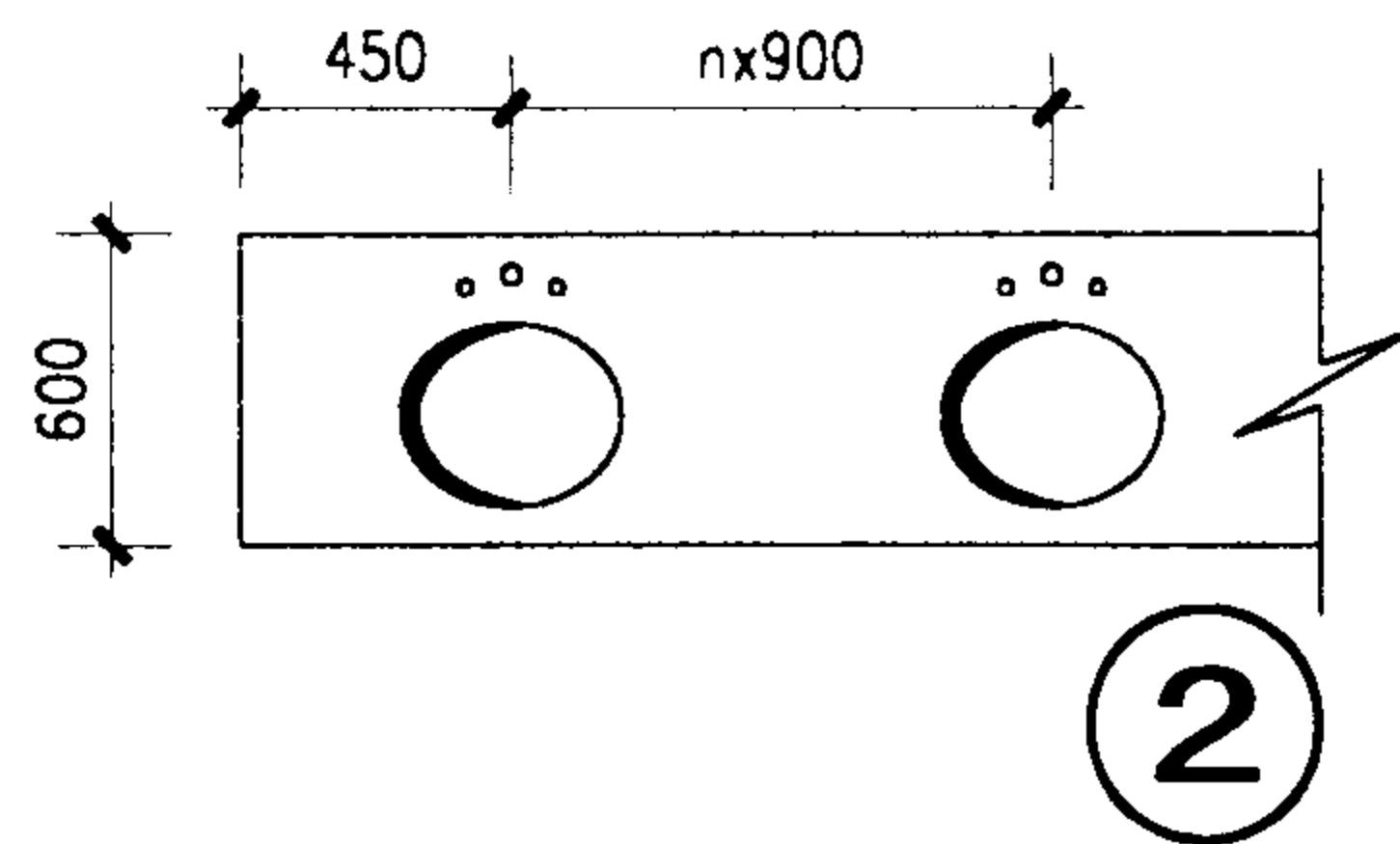
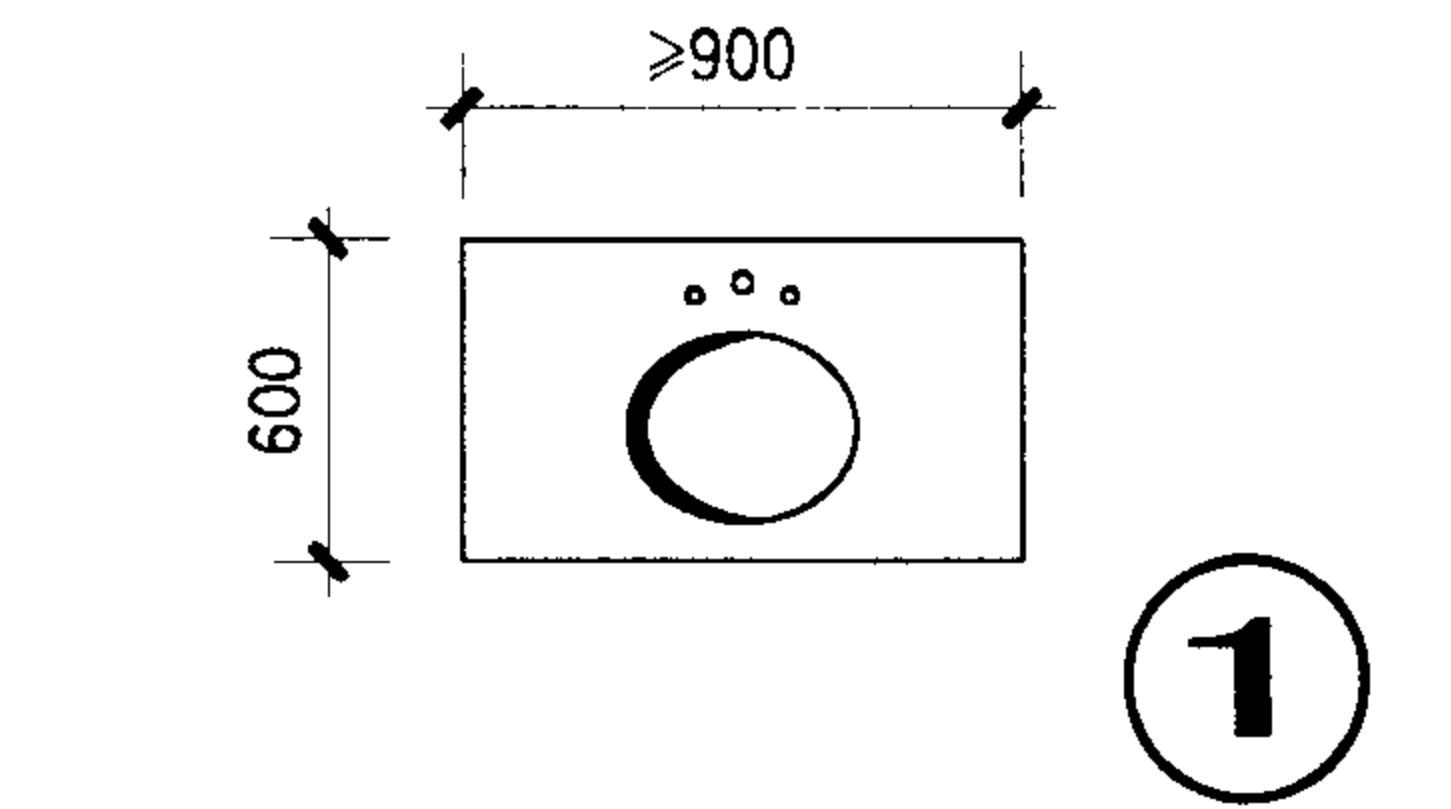


注：1. 塑料隔板的基本构件形状及尺寸，不同的生产厂家各有不同，应以生产厂家的产品为准，各种配件如挂衣钩、门锁、门挡及门把手等由生产厂家配套生产，由设计选用。  
2. GB1~GB15为隔板规格，见P39.

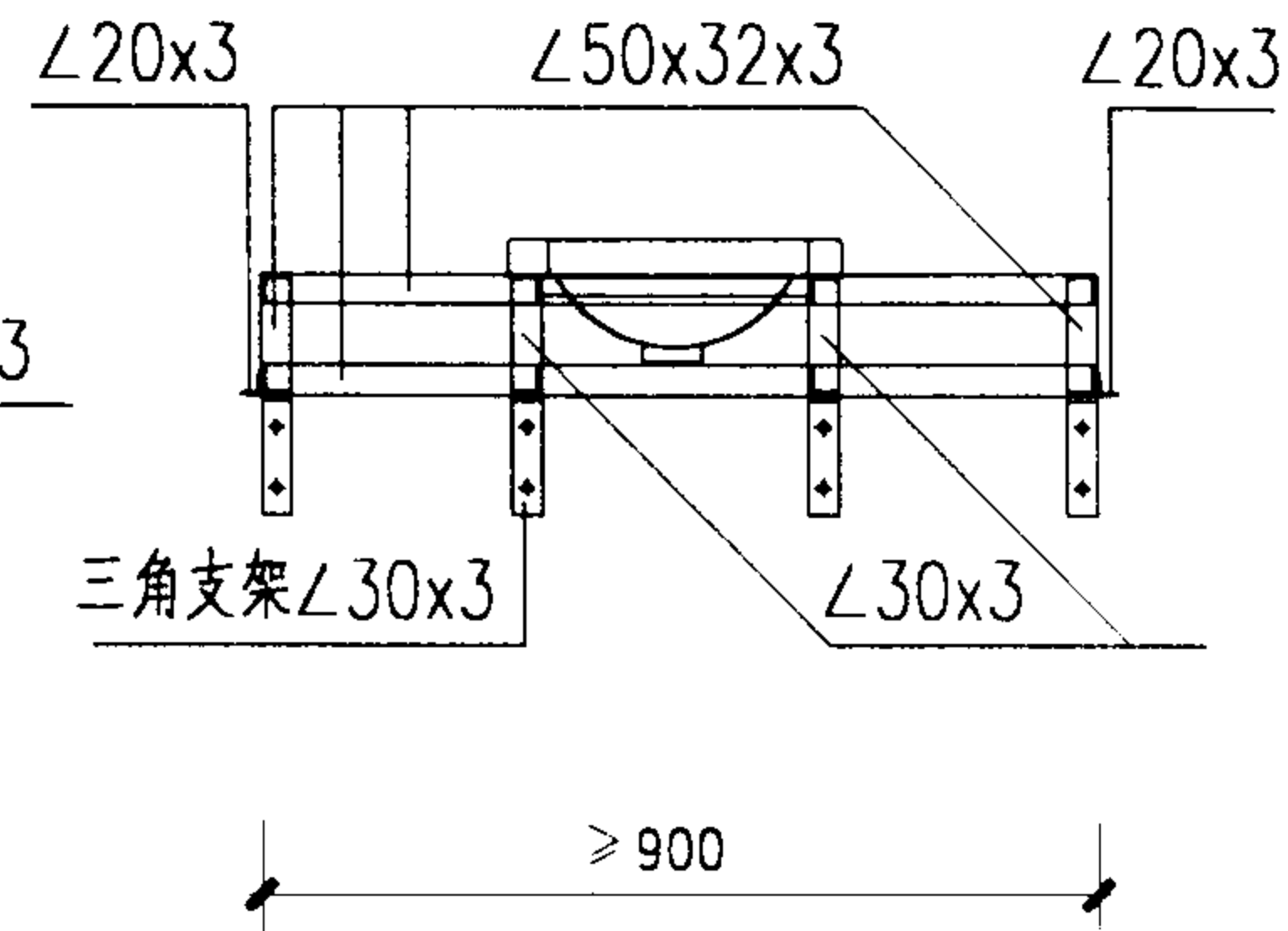
塑料隔板详图 (一)			图集号	02J915
审核	朱爱理	校对	李能北	设计
页				46



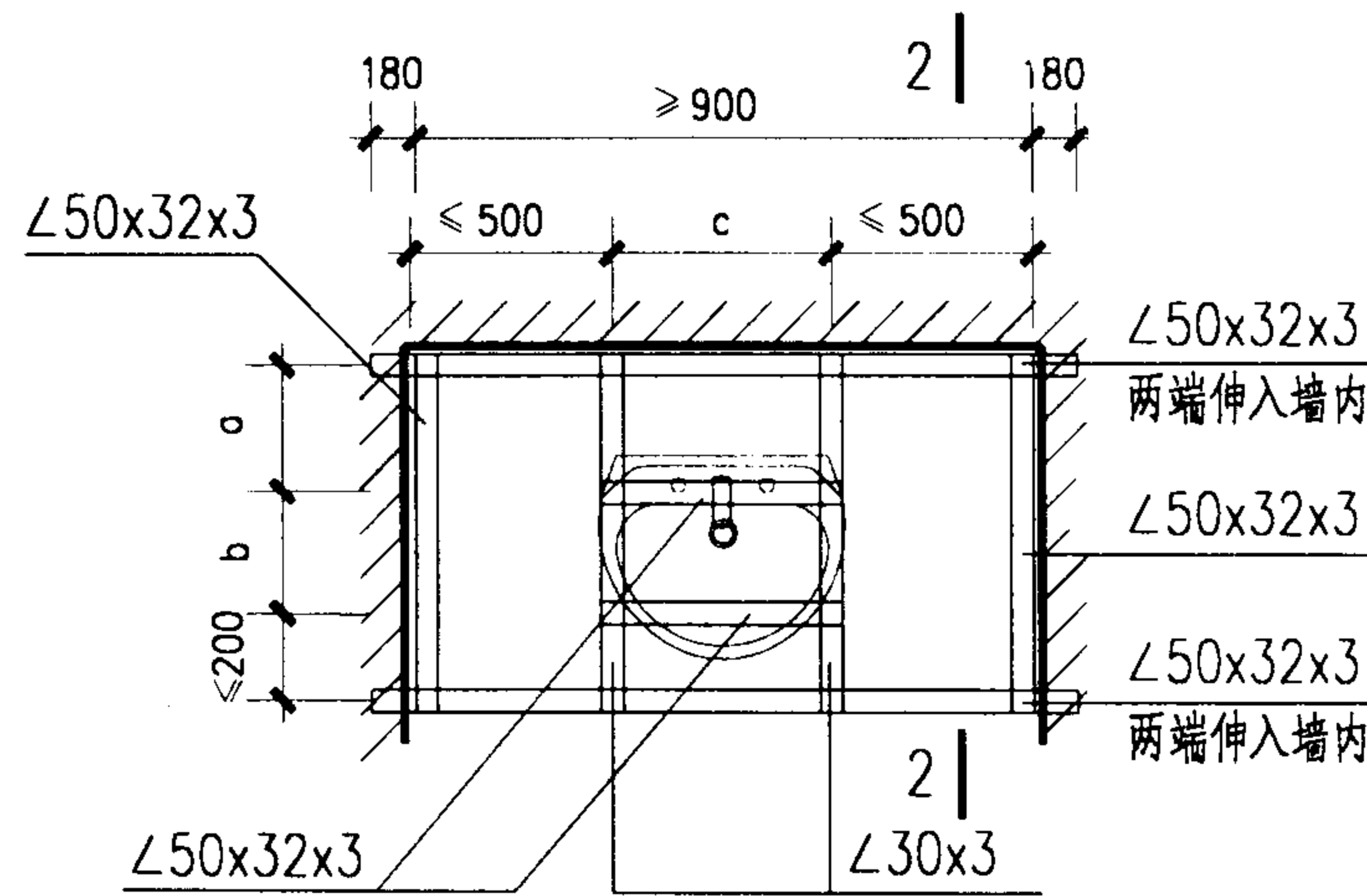
塑料隔板详图 (二)				图集号	02J915
审核	朱管理	校对	朱德光	设计	陈勇
				页	47



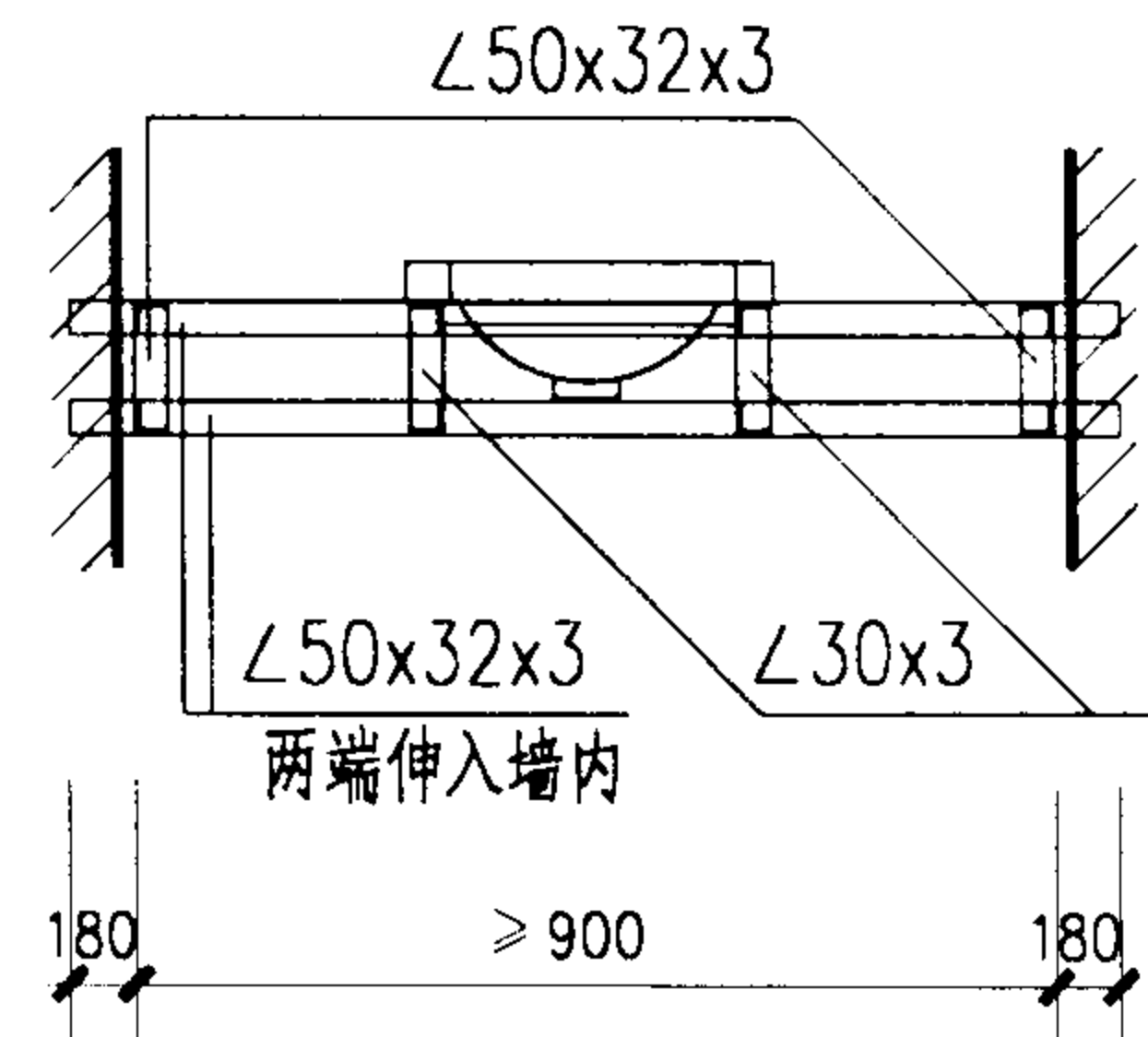
1a 2a 3a 4a 悬挑式支架平面



悬挑式支架立面



1b 2b 3b 4b 埋入式支架平面



埋入式支架立面

注:

1 a. b. c. 等尺寸根据所定洗面盆大小由项目设计确定。

2 1-1 2-2 剖面见第49页。

化妆台详图(一)

图集号

02J915

审核

李素理

校对

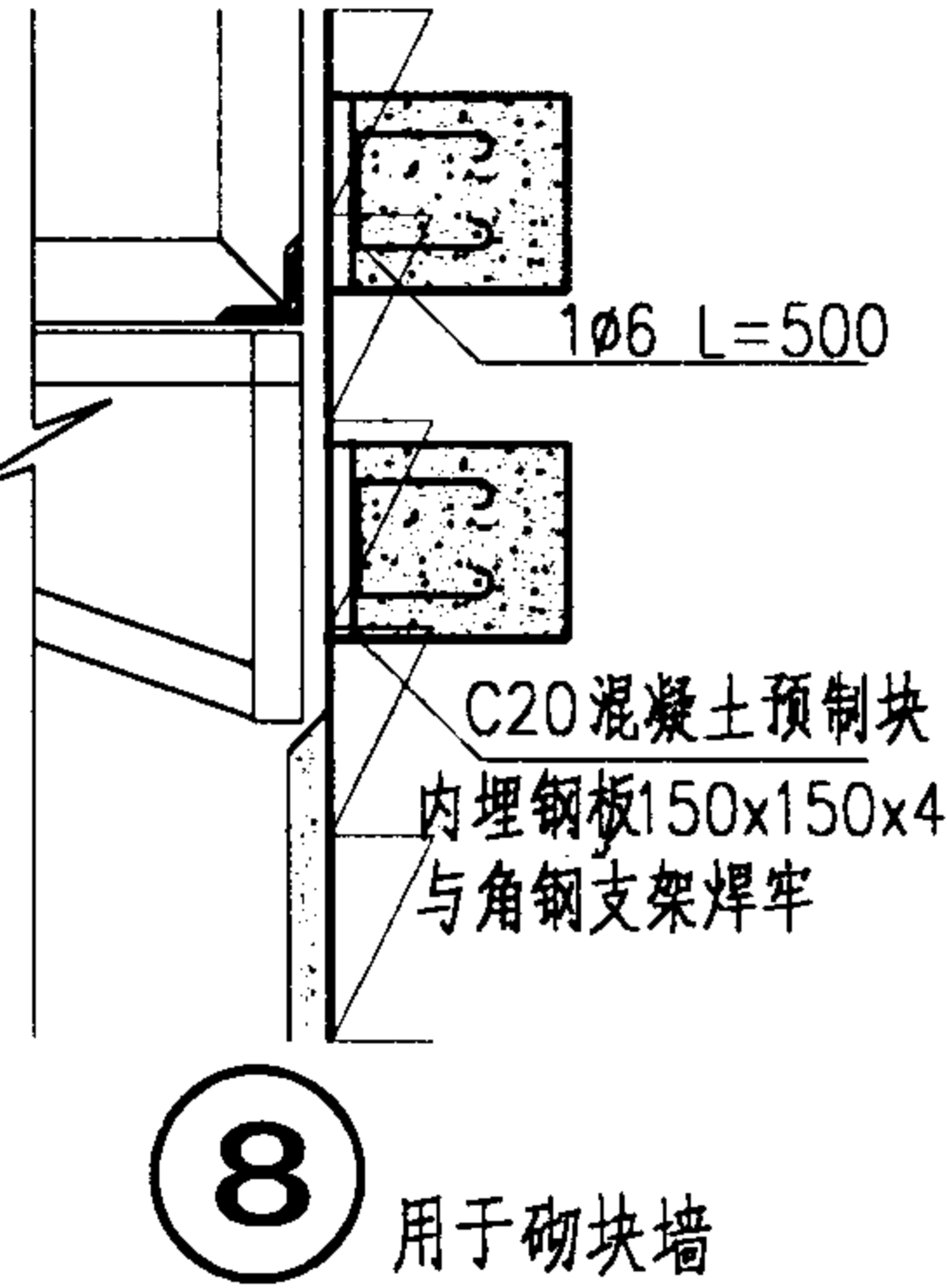
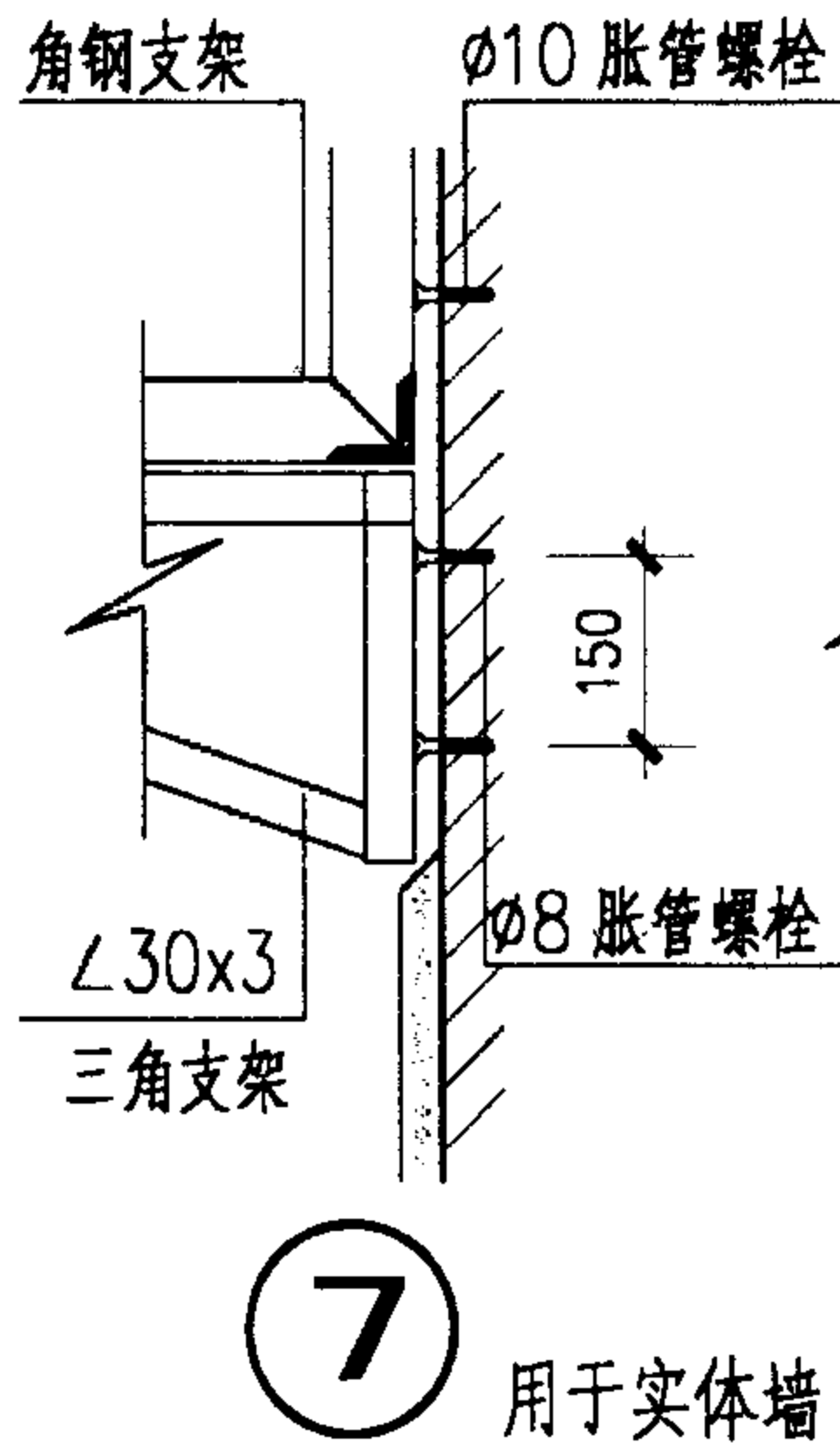
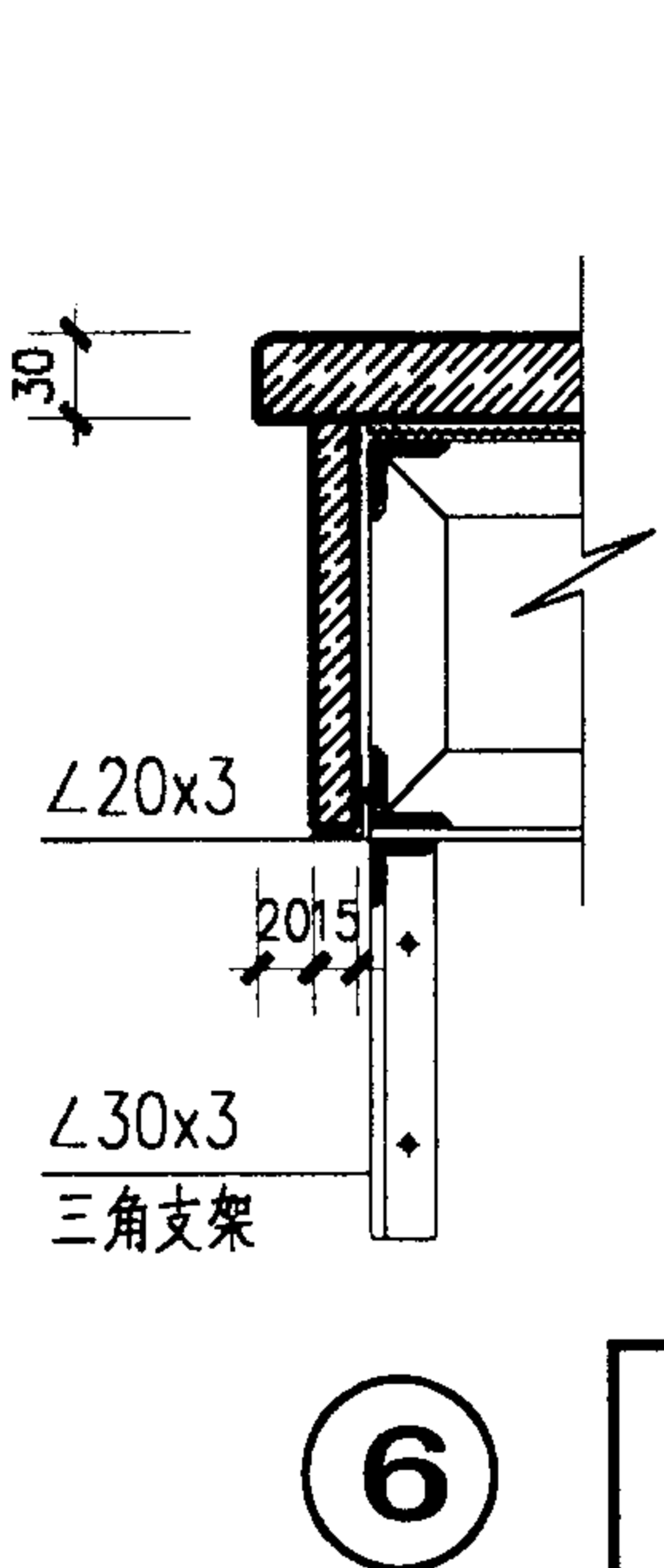
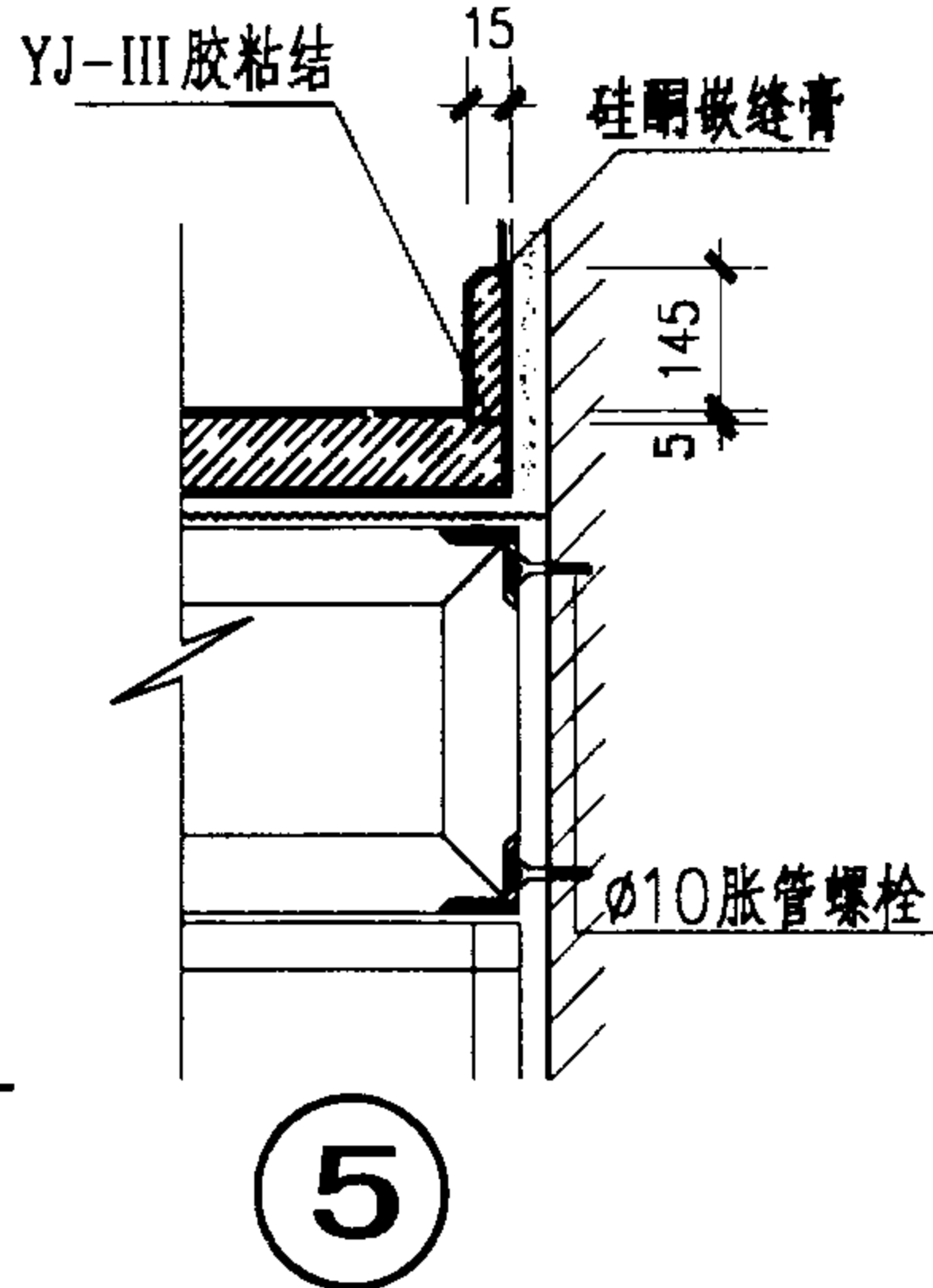
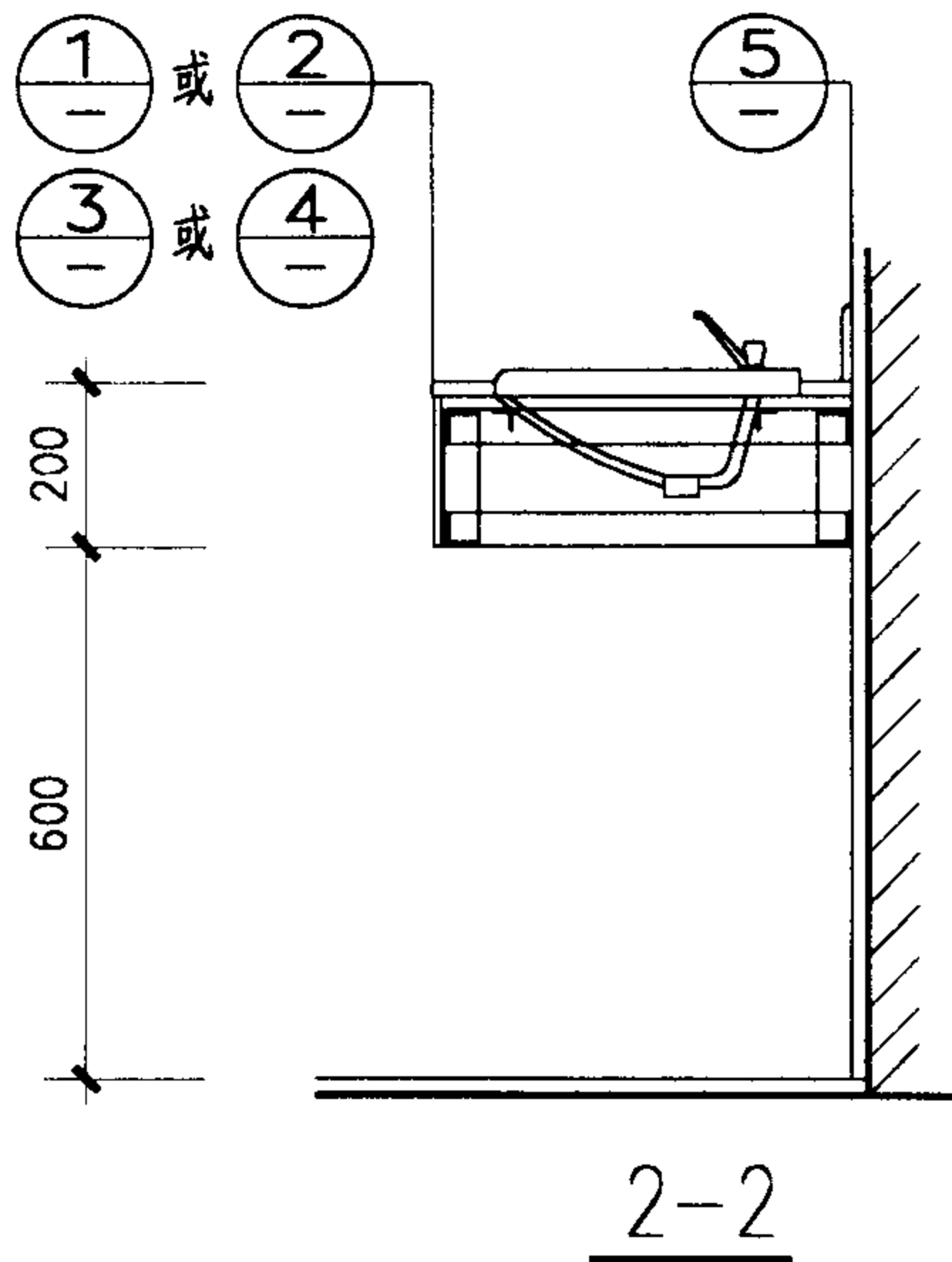
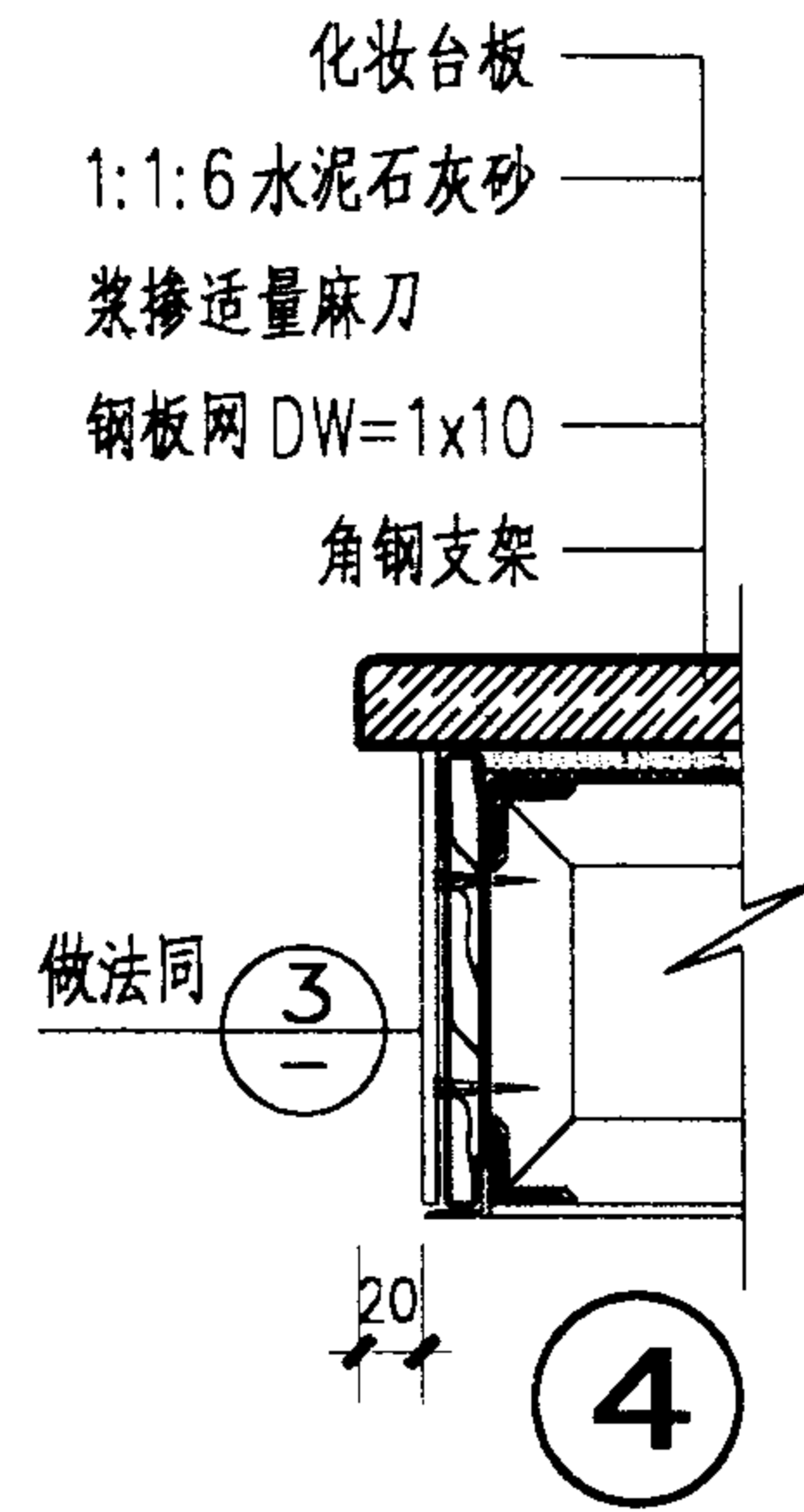
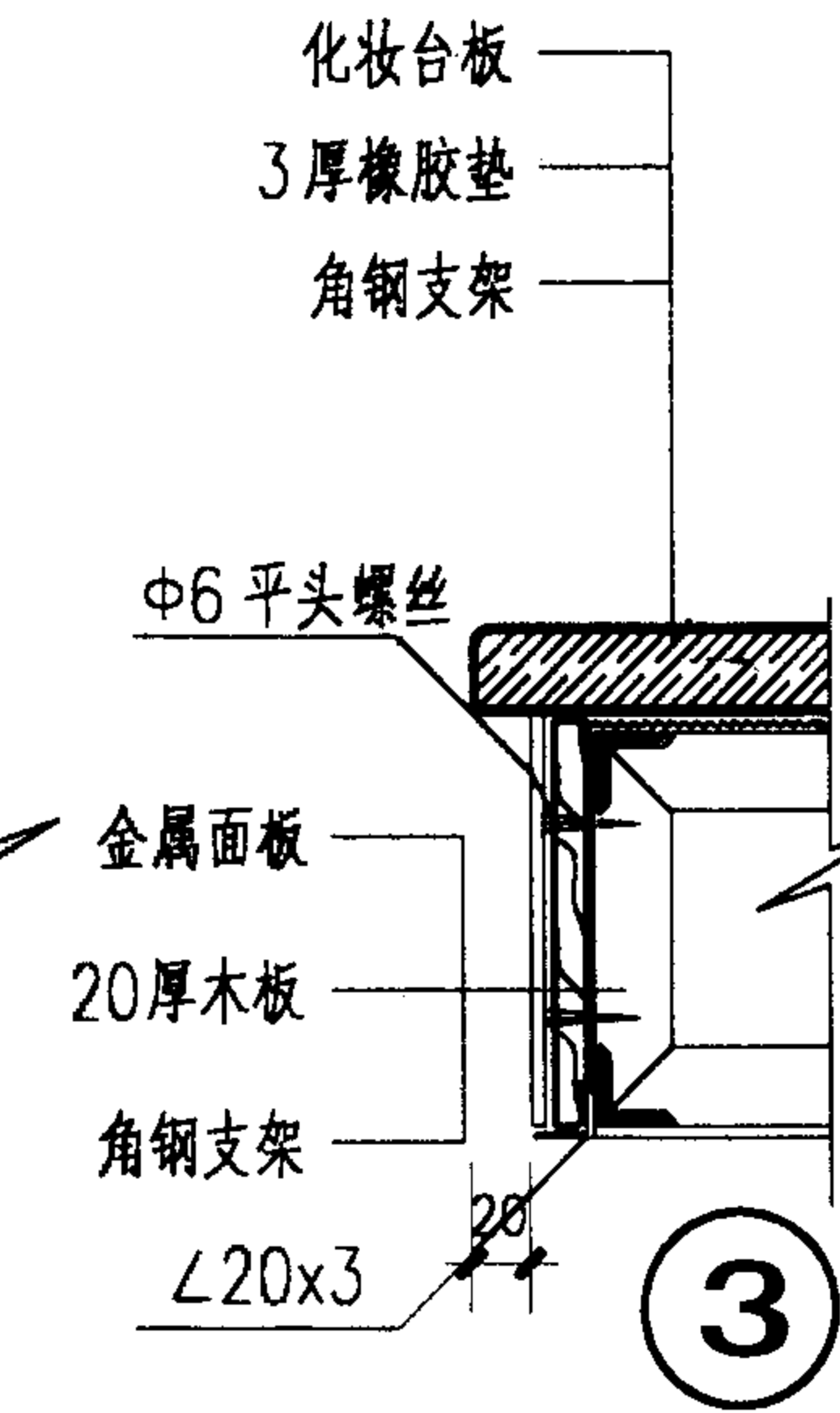
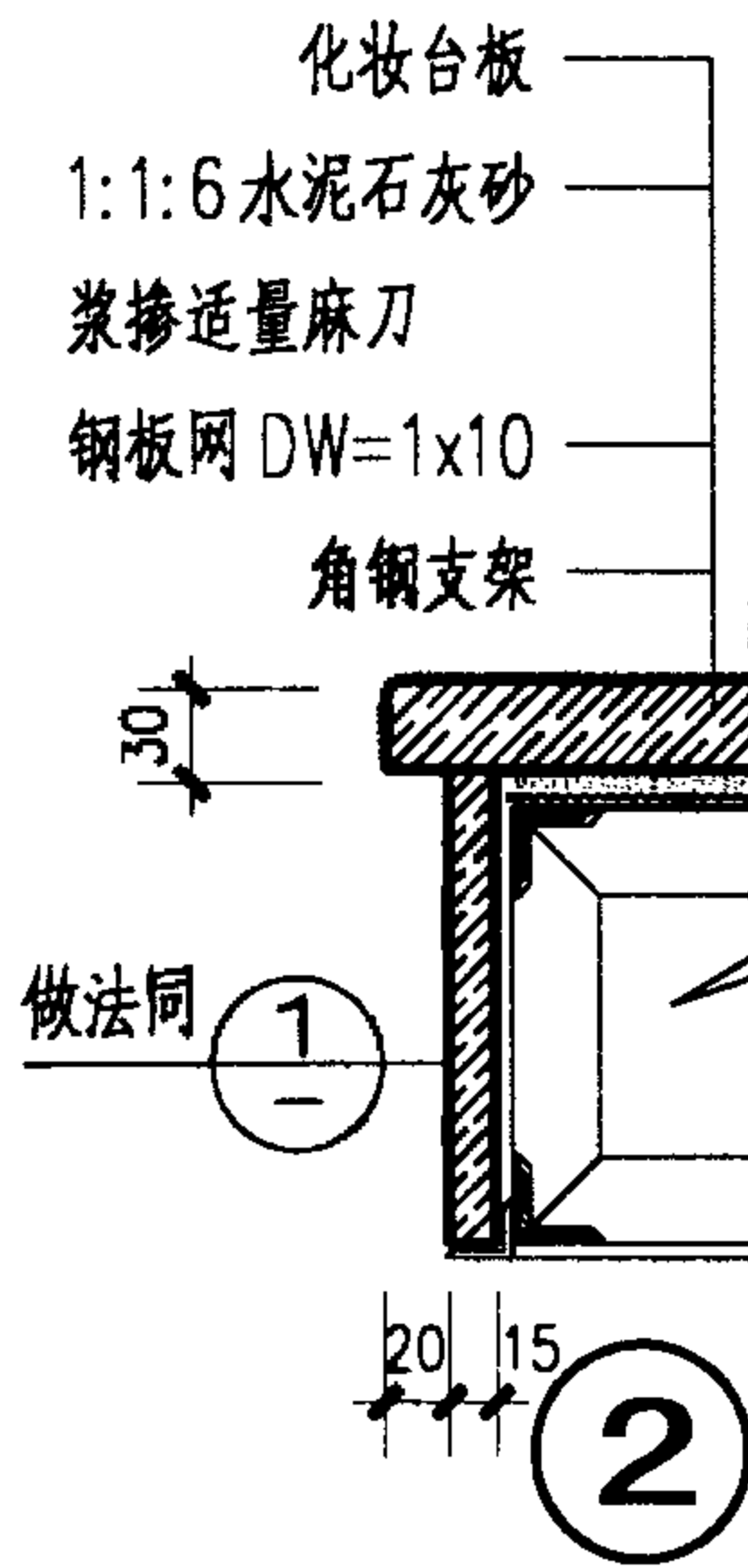
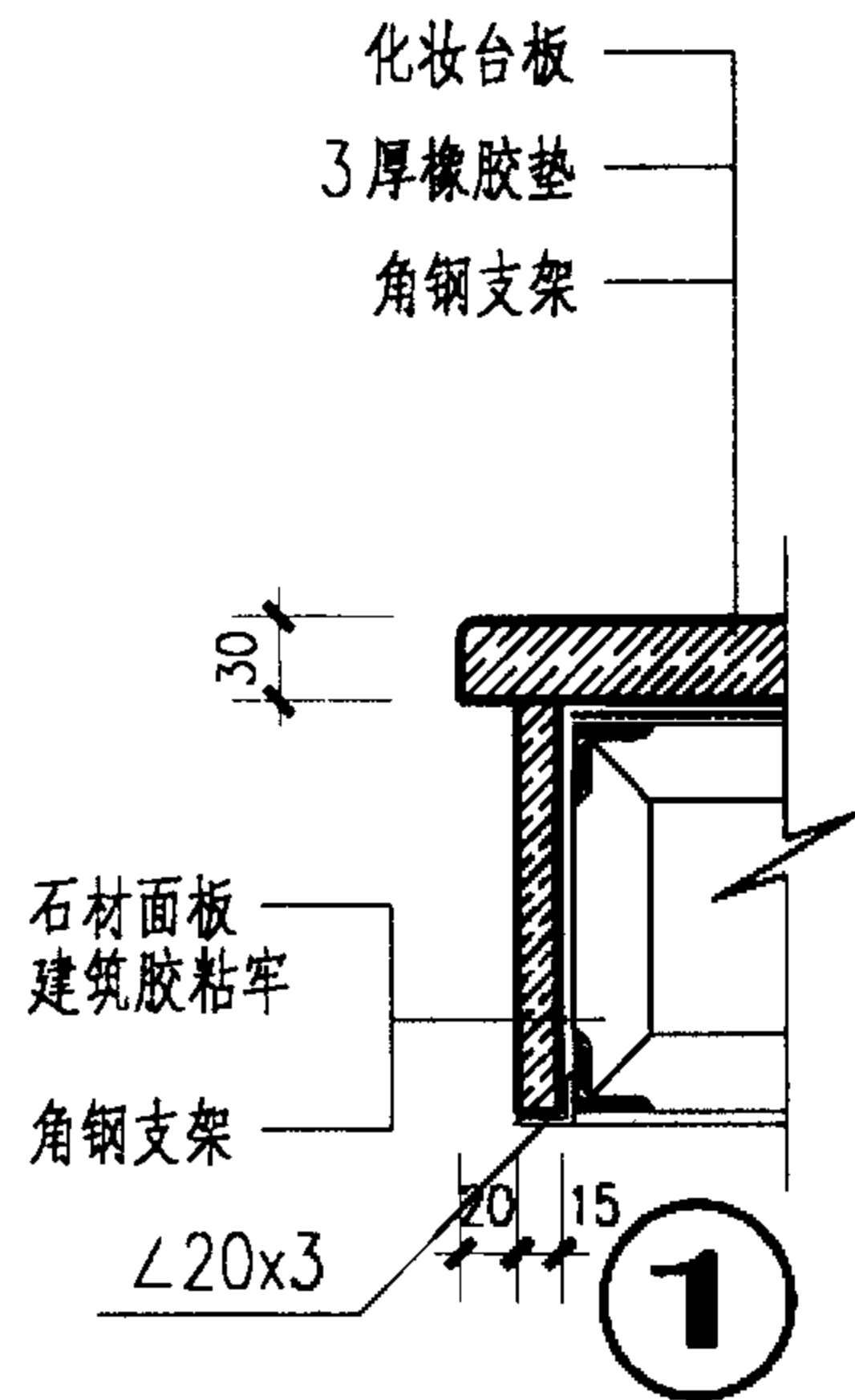
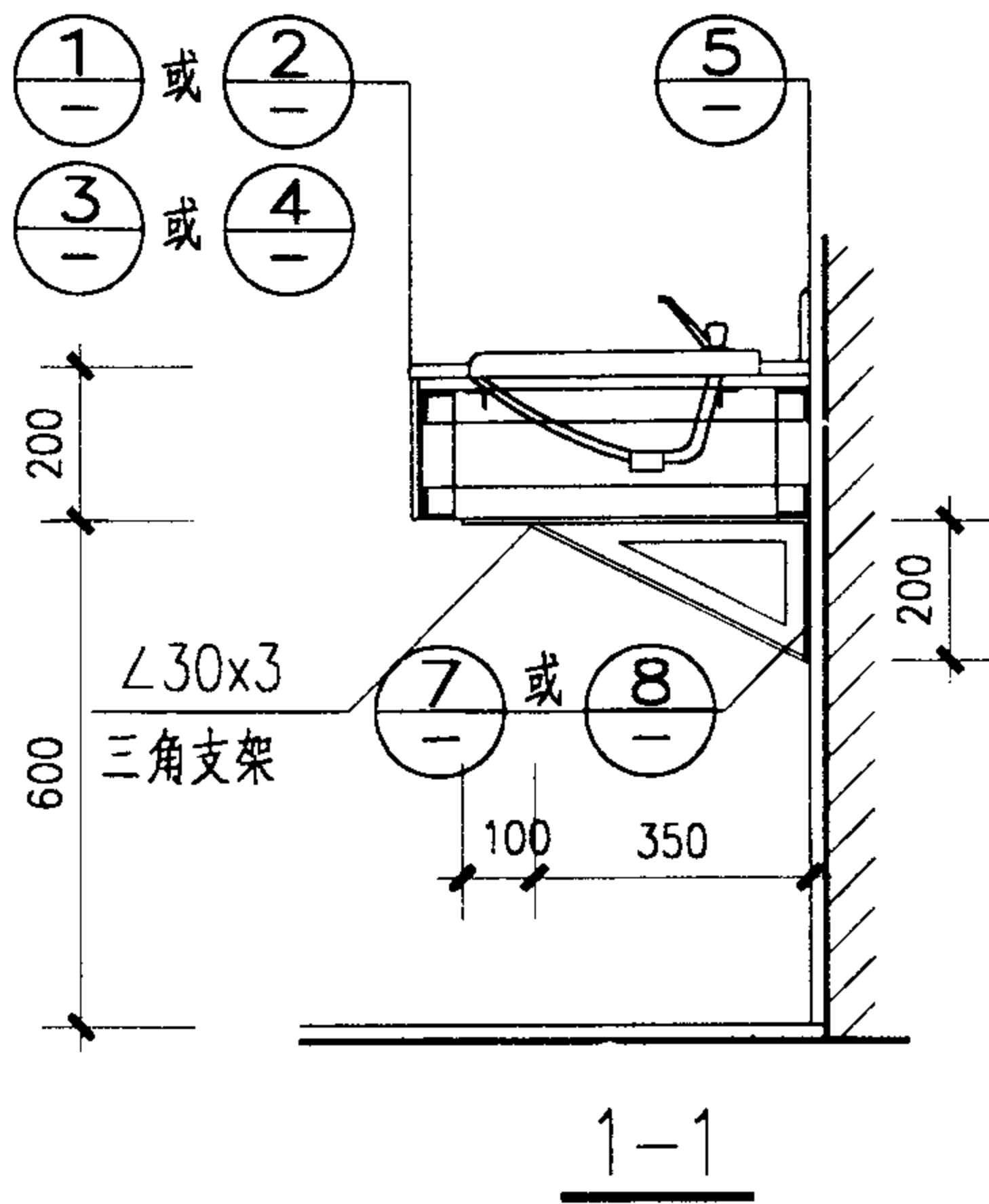
王弟心

设计

田峰棠

页

48

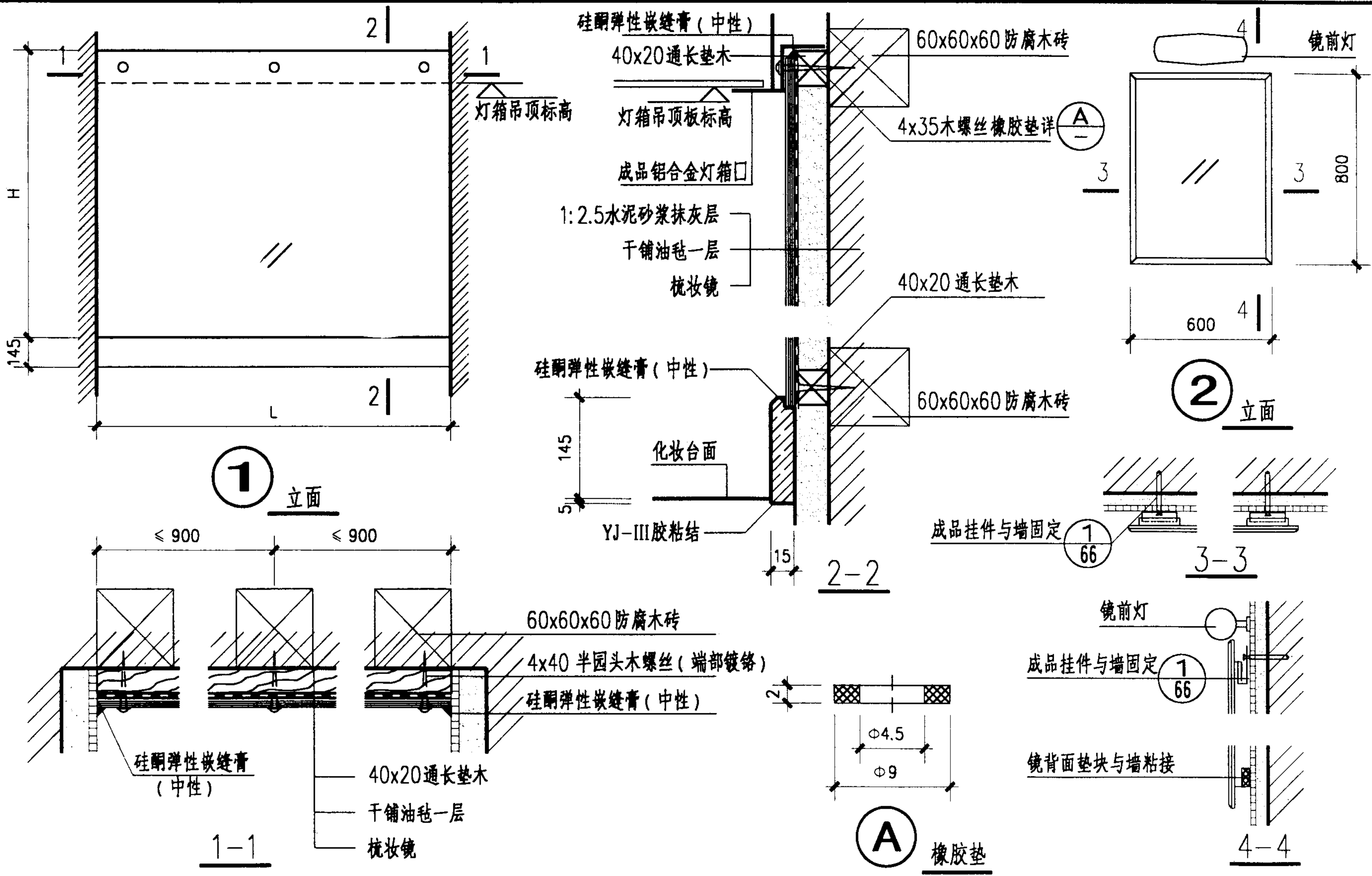


化妆台详图(二)

图集号 02J915

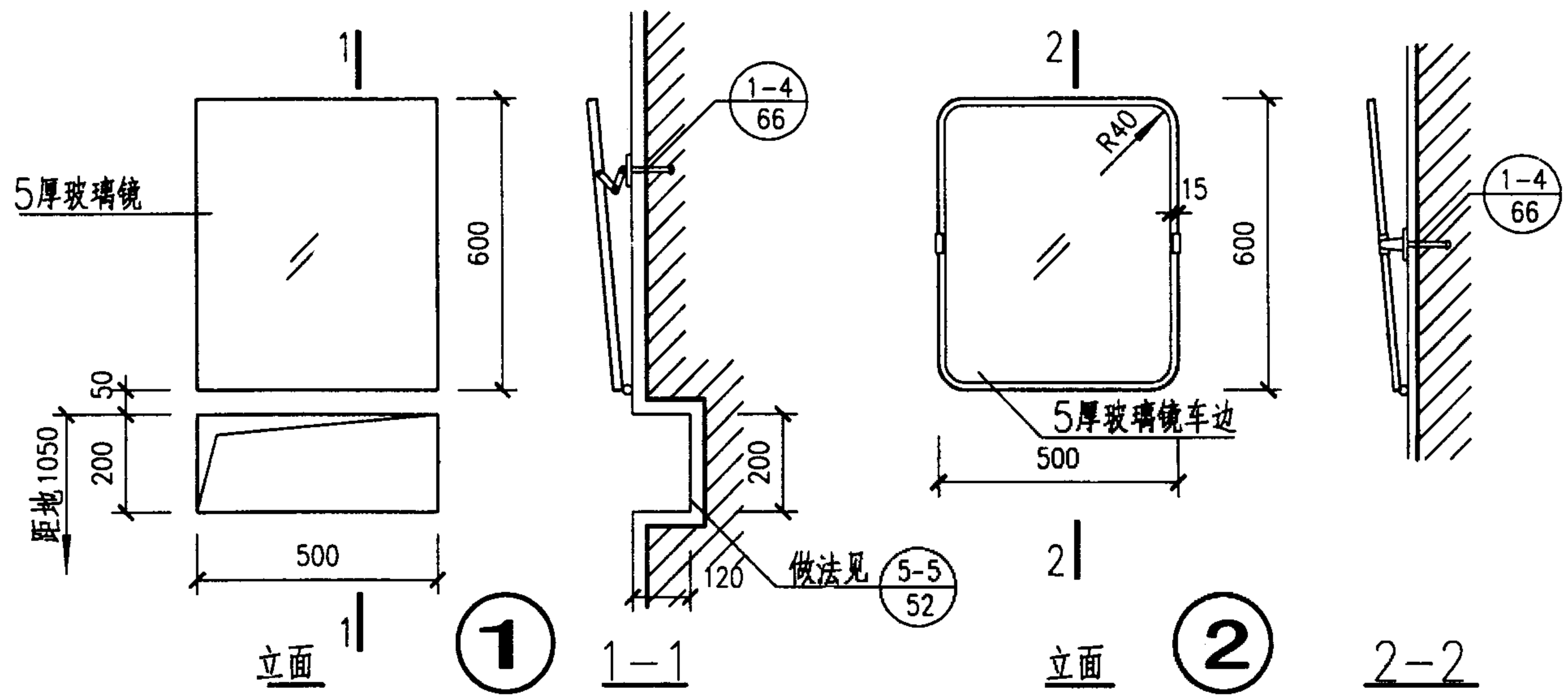
审核 朱霞理 校对 万弟 设计 田松棠

页 49



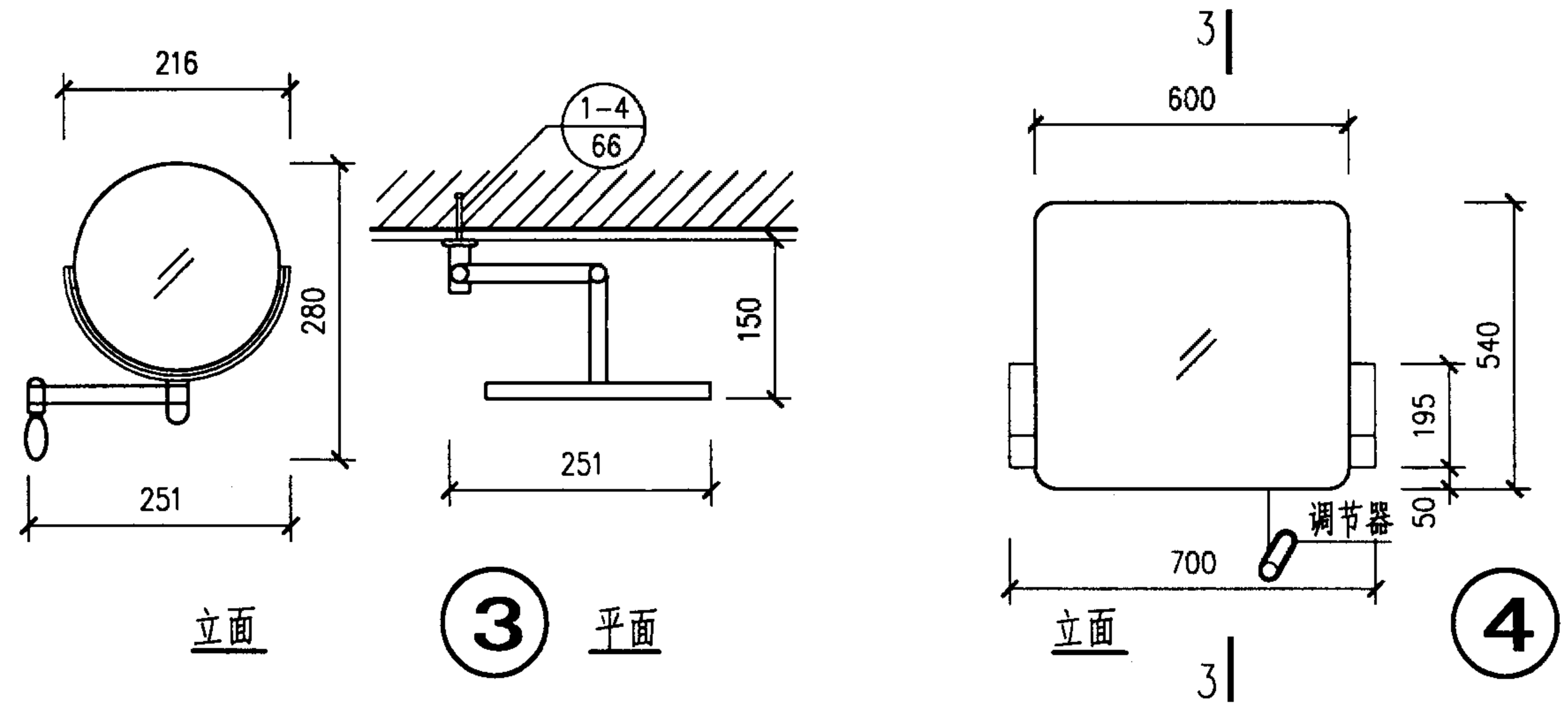
注：墙面防水做法由项目设计确定。  
 水泥砂浆基层要求平整干燥清洁。  
 L H根据厂家成品或按需要由项目设计确定。

固定式梳妆镜详图				图集号	02J915
审核	朱素理	校对	何勇	设计	田晓荣
				页	50



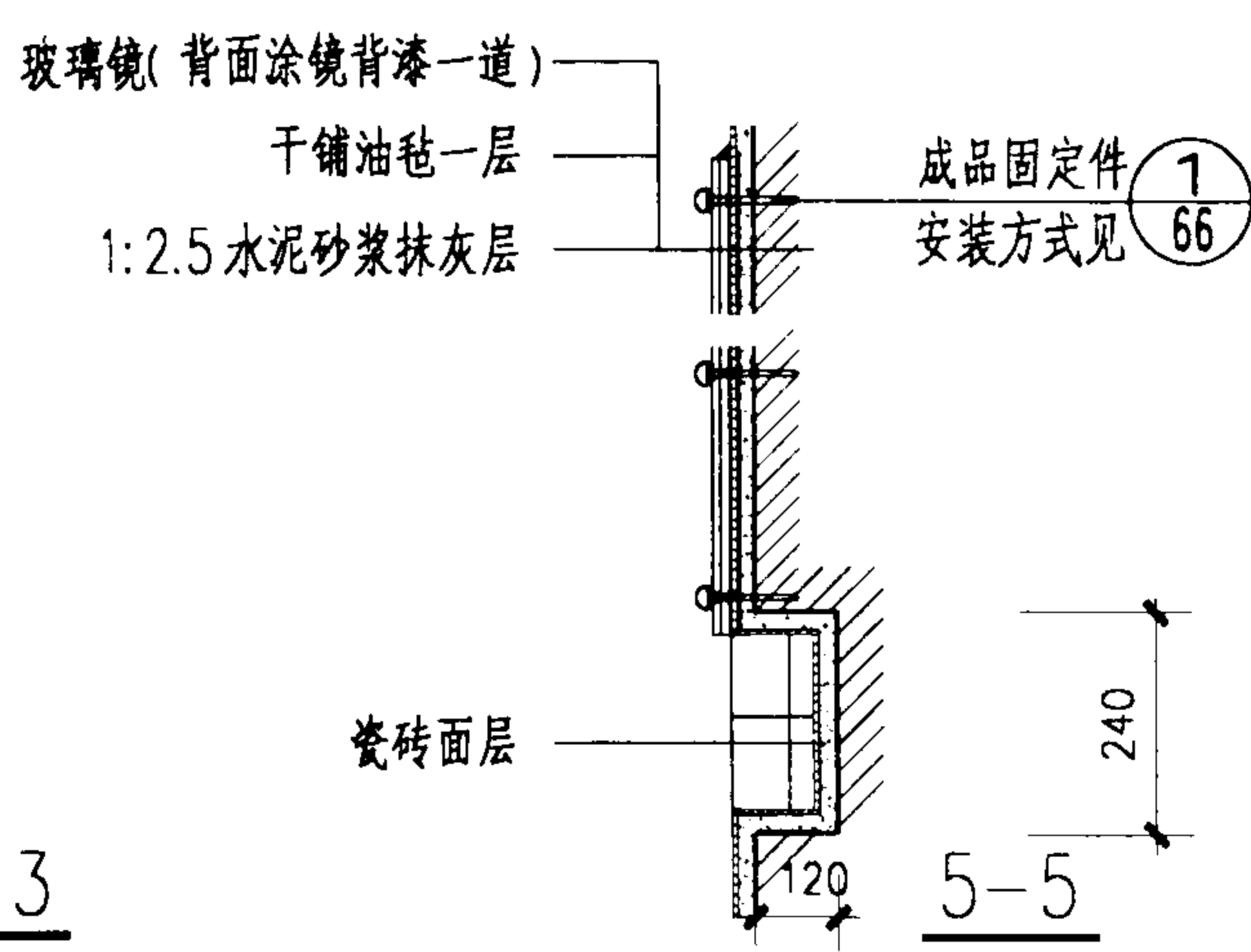
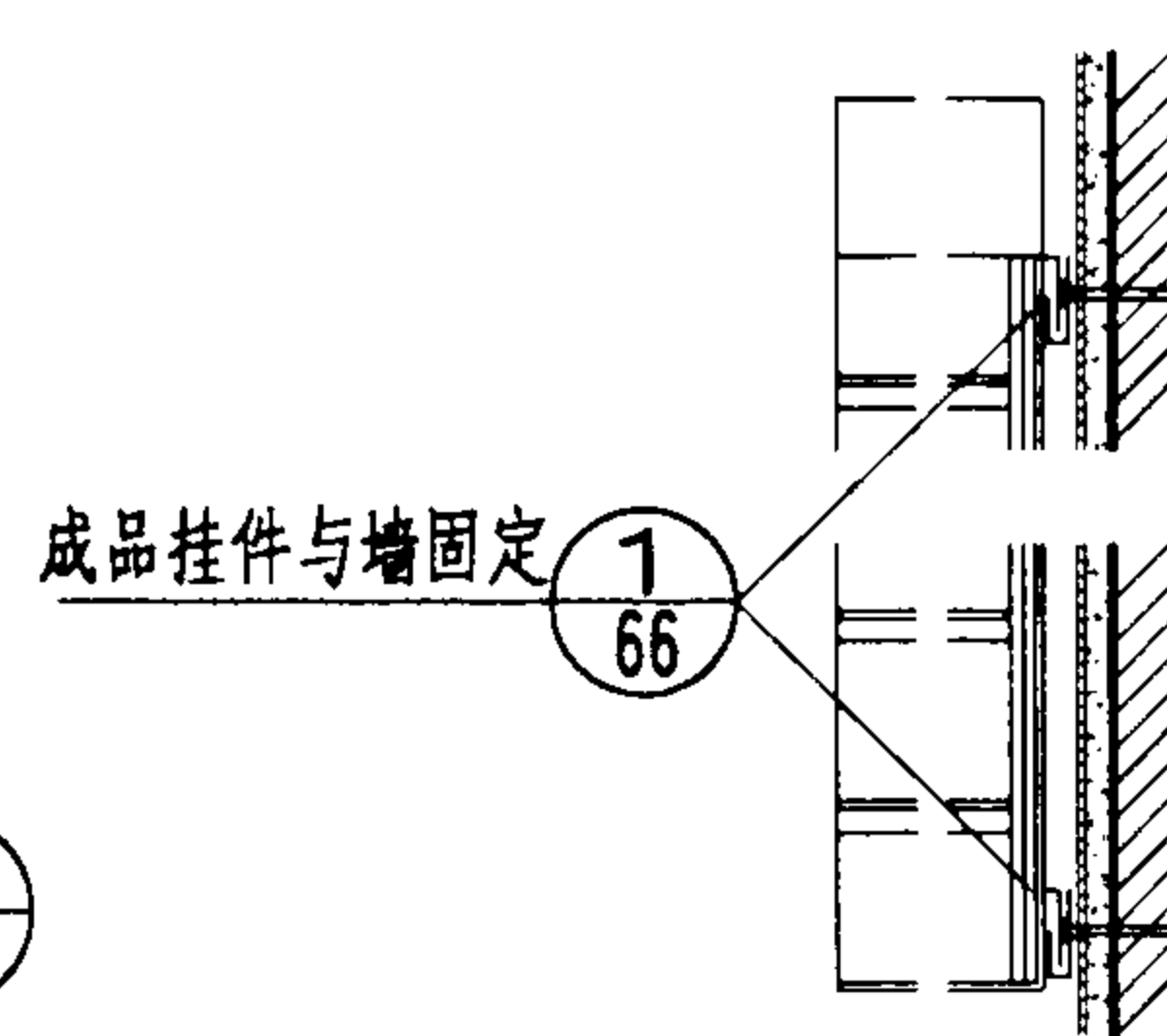
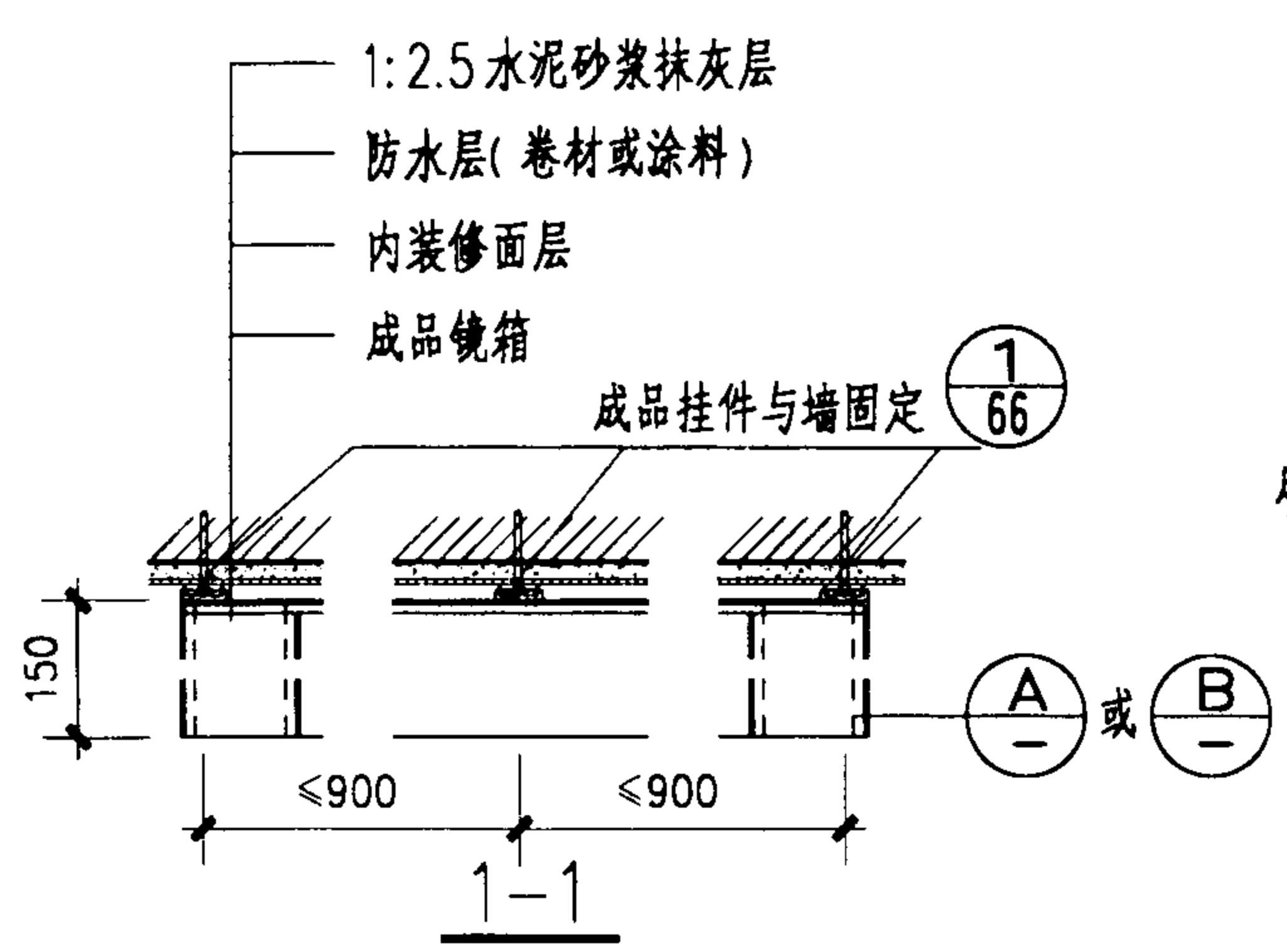
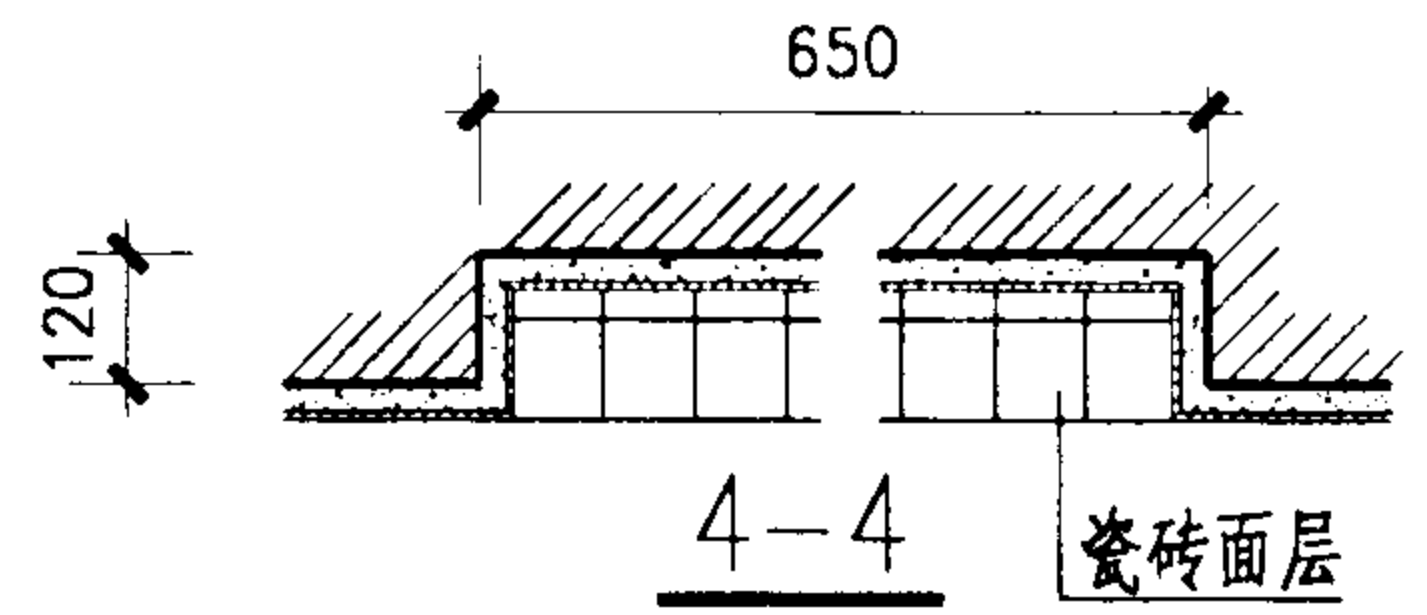
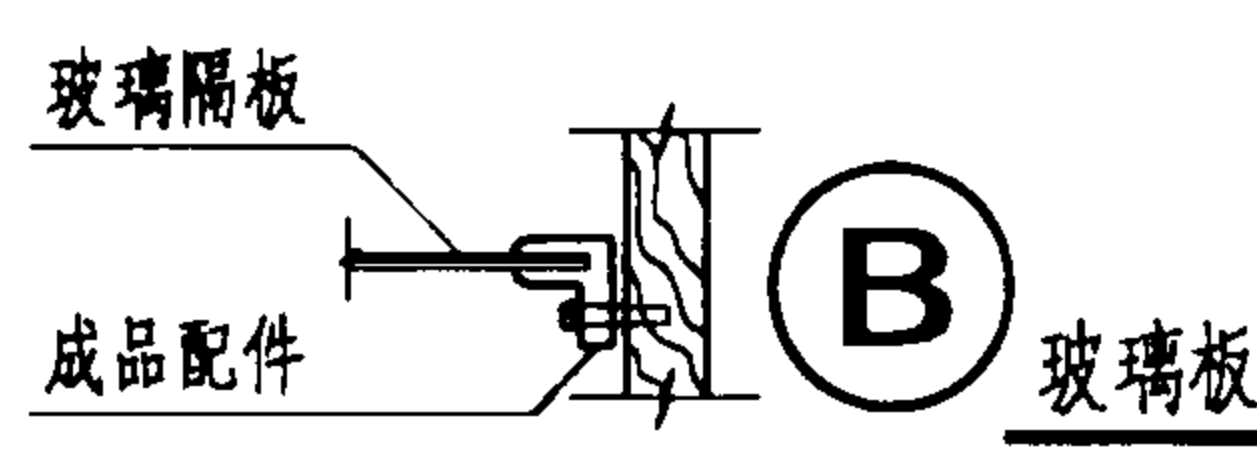
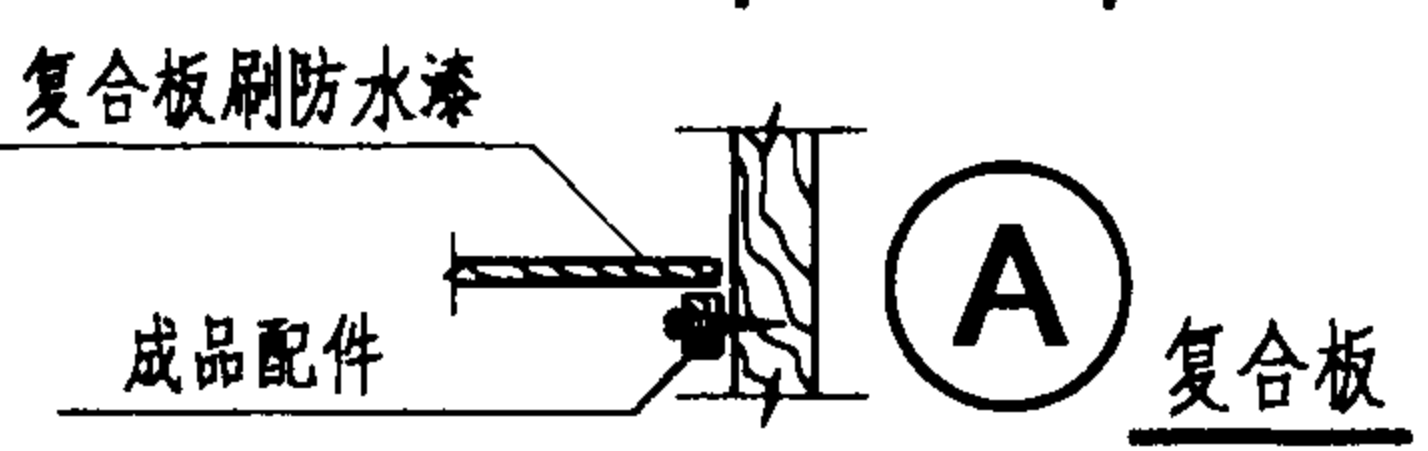
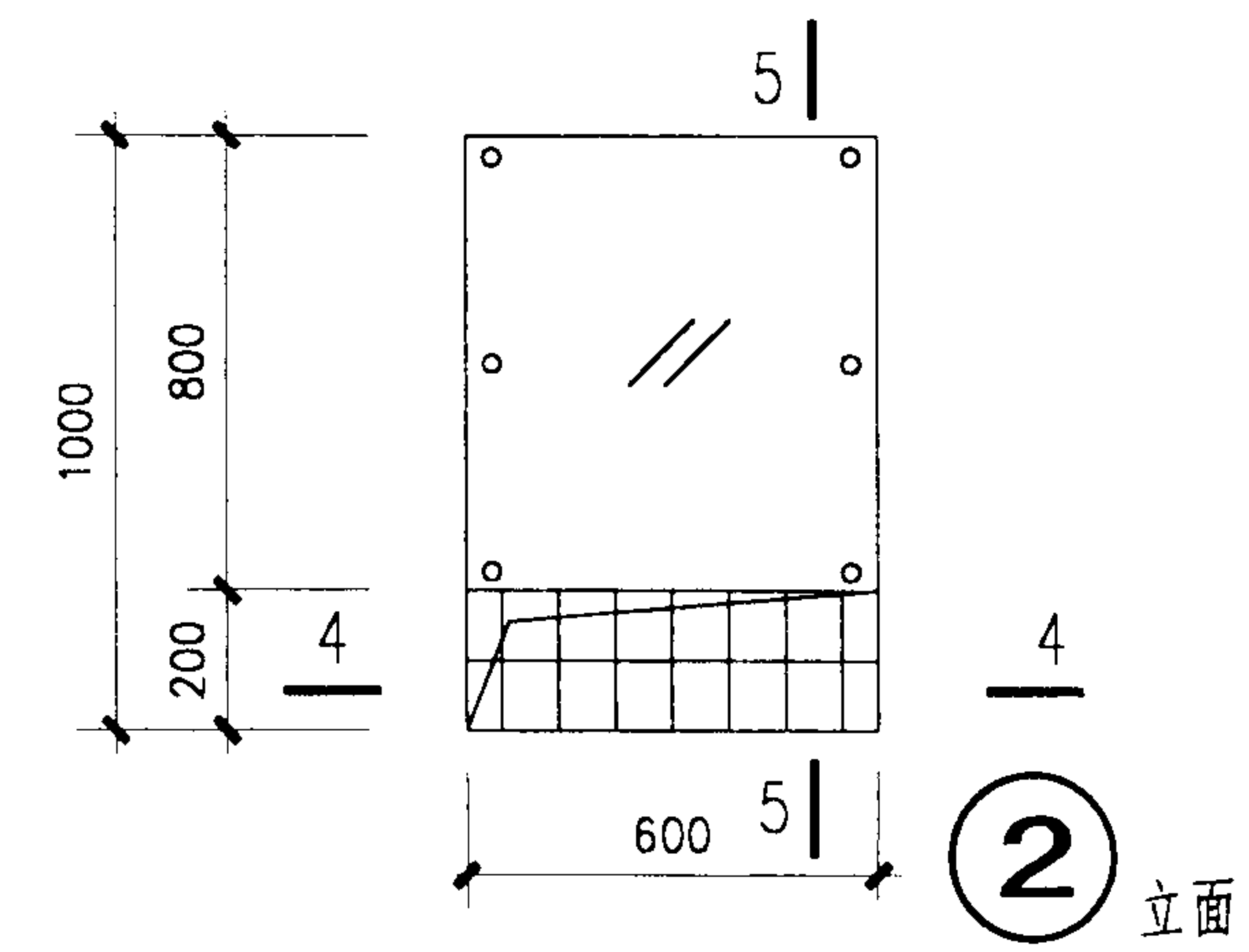
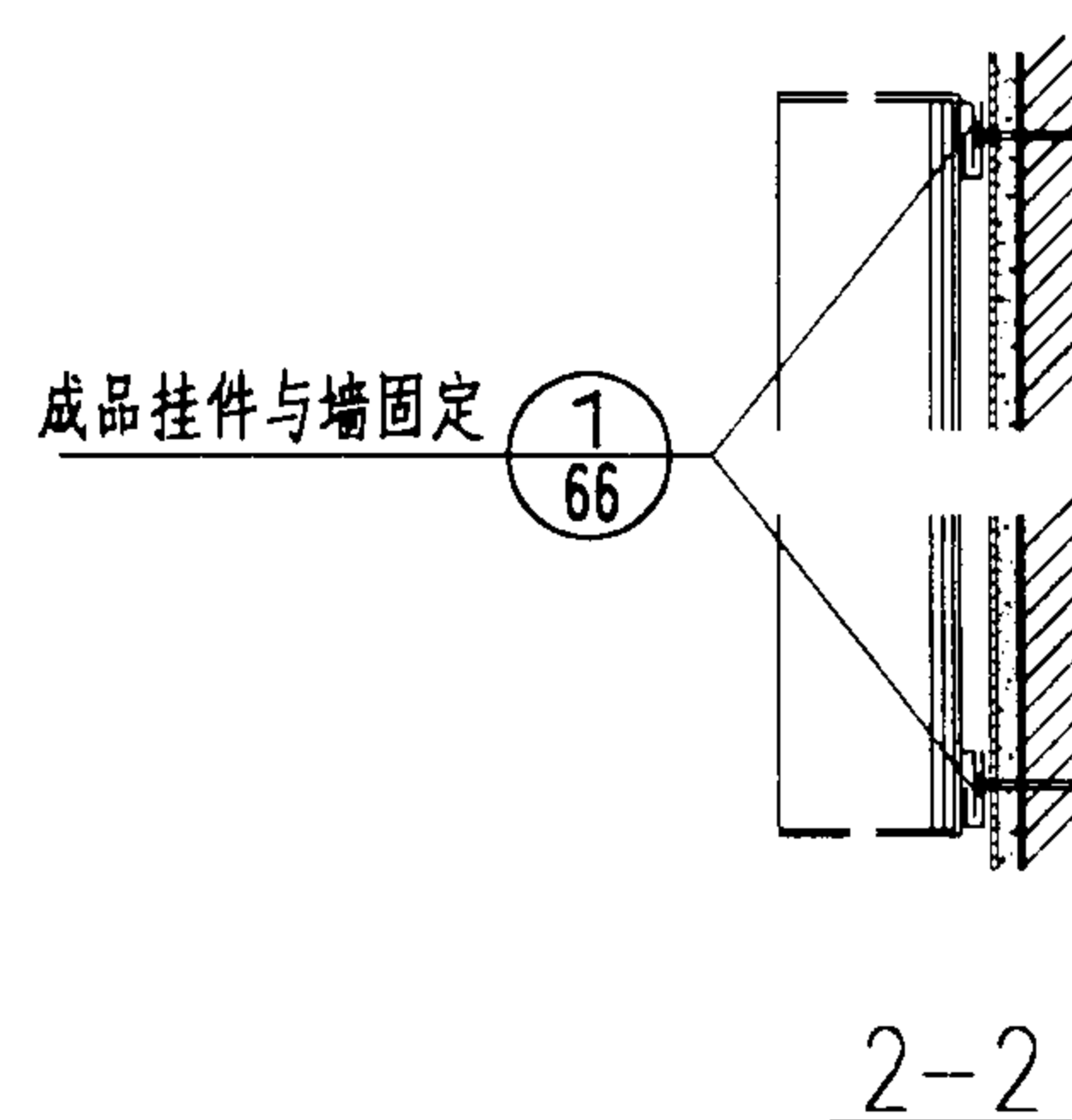
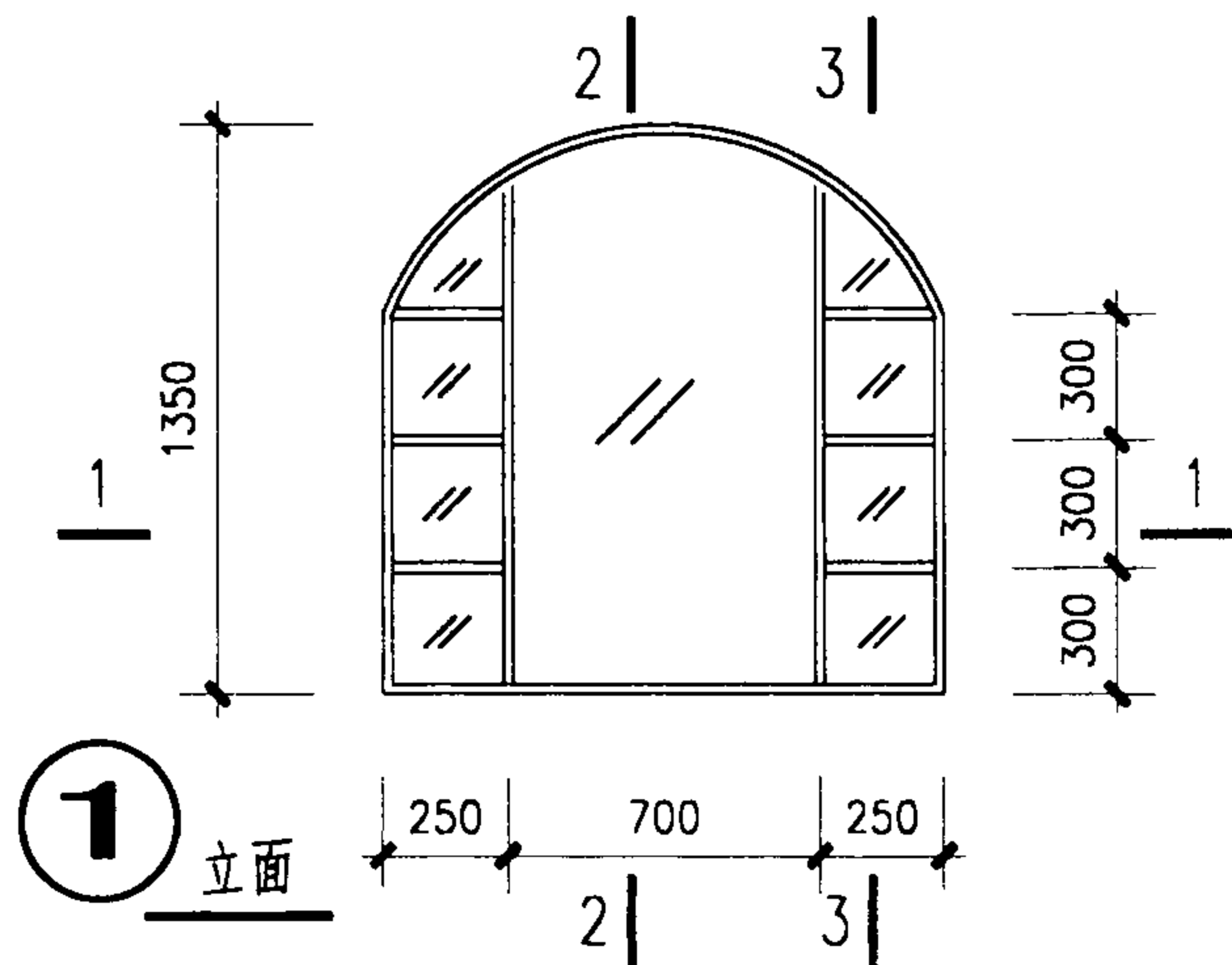
梳妆镜选用表

镜框及 撑架材料	详图号			
	1	2	3	4
铝合金	1A			
钢镀铬	1B	2B	3B	
不锈钢	1C	2C	3C	
铜镀铬	1D	2D	3D	
尼龙			3E	4E



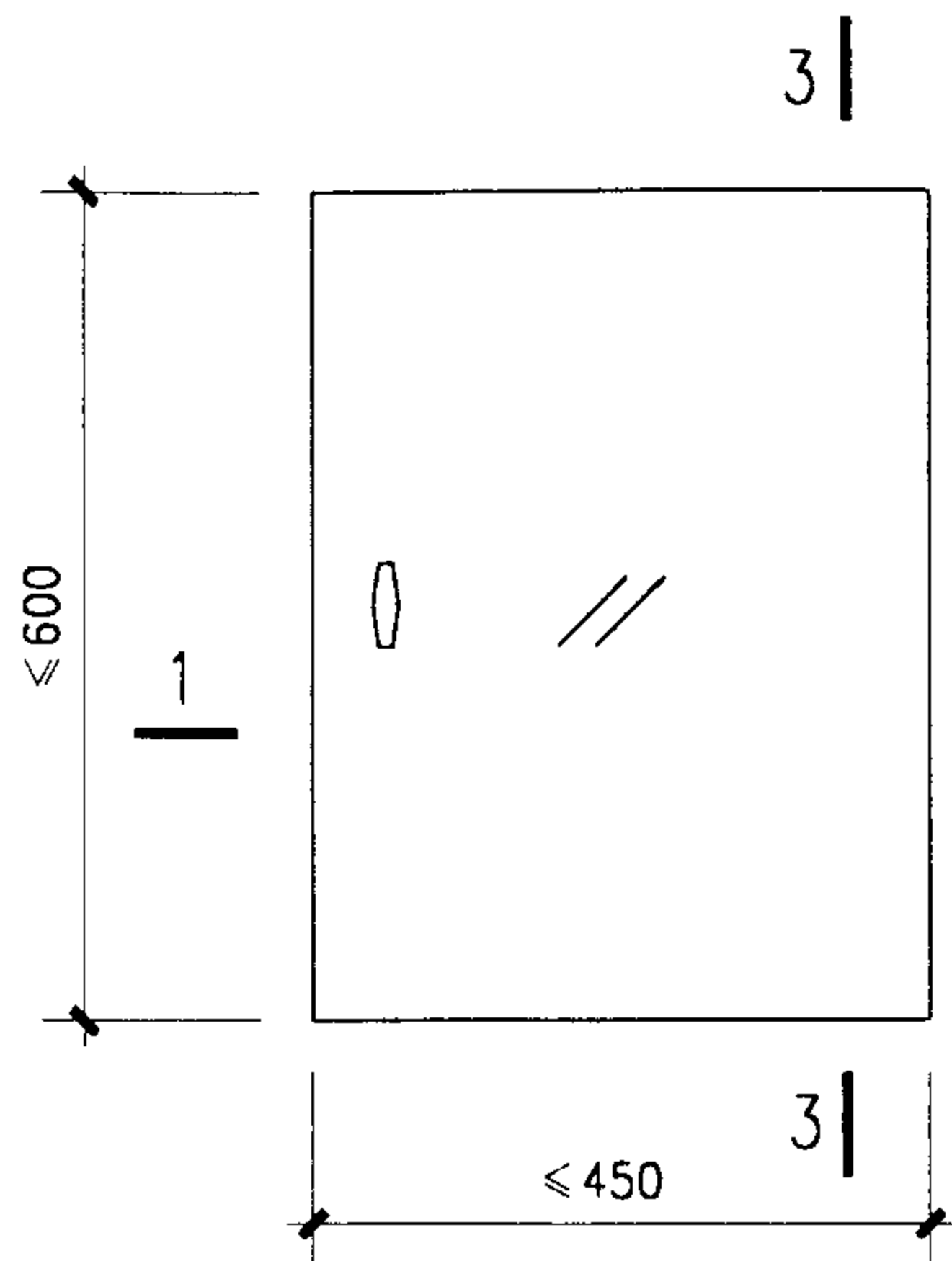
注:1. 梳妆镜安装方法根据不同墙面材料及受力情况,在第66或67页中选择,并在项目设计中注明所选的详图号。  
 2. 可调式梳妆镜均为成品,安装时镜底边距地面高度为1100。  
 3. 可调式梳妆镜选用方法如下:例如选用详图①,镜框材料为铝合金梳妆镜,编号为①A。

可调式梳妆镜详图			图集号	02J915	
审核	朱象理	校对	田晓棠	设计	李熊兆
				页	51

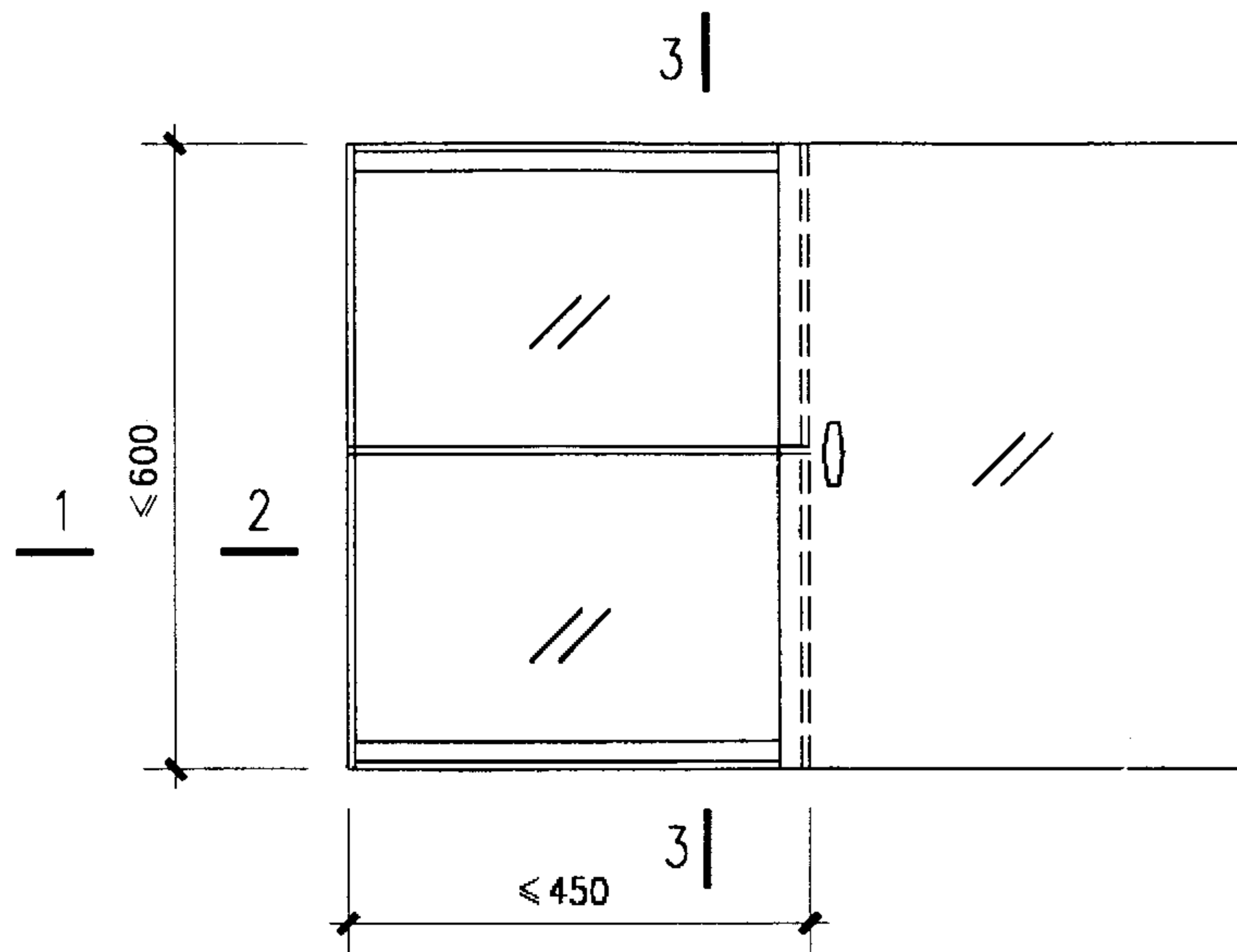


注：墙面防水做法按项目设计。  
镜箱成品及五金配件规格尺寸见生产厂家产品，材质及颜色由设计人选定。

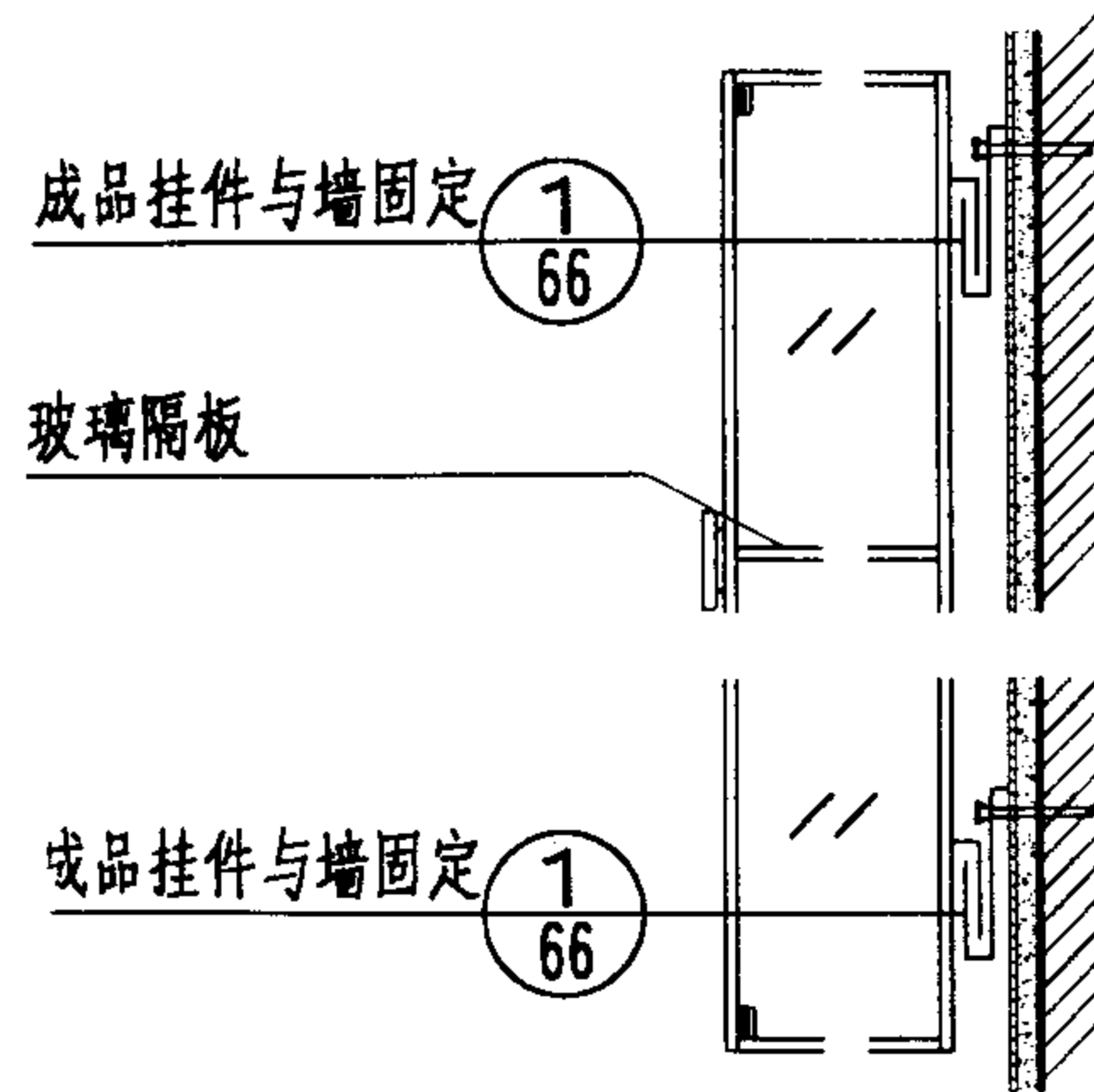
镜箱详图(一)				图集号	02J915
审核	朱磊理	校对	1/15/10	设计	田晓荣
				页	52



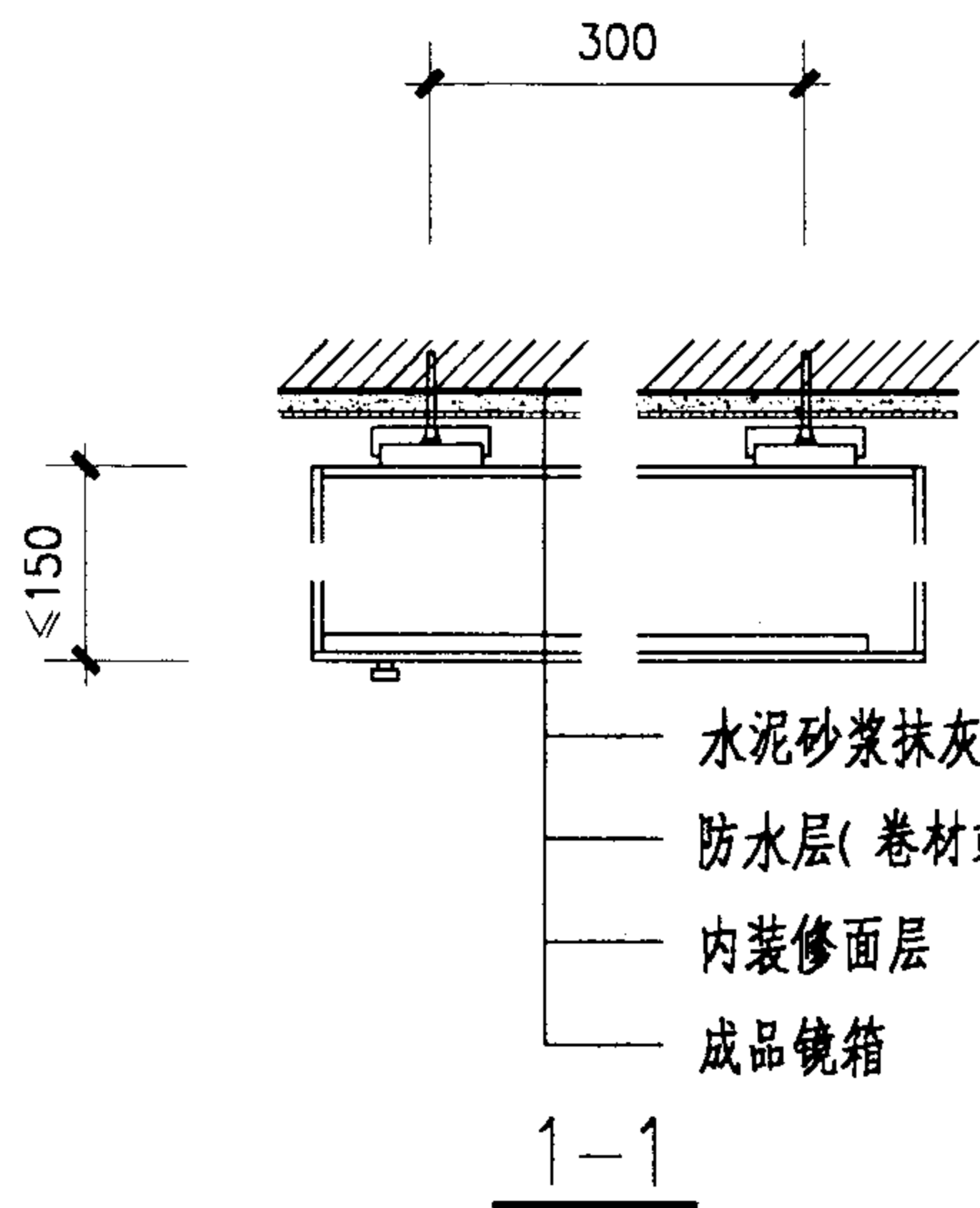
推拉门玻璃镜箱立面



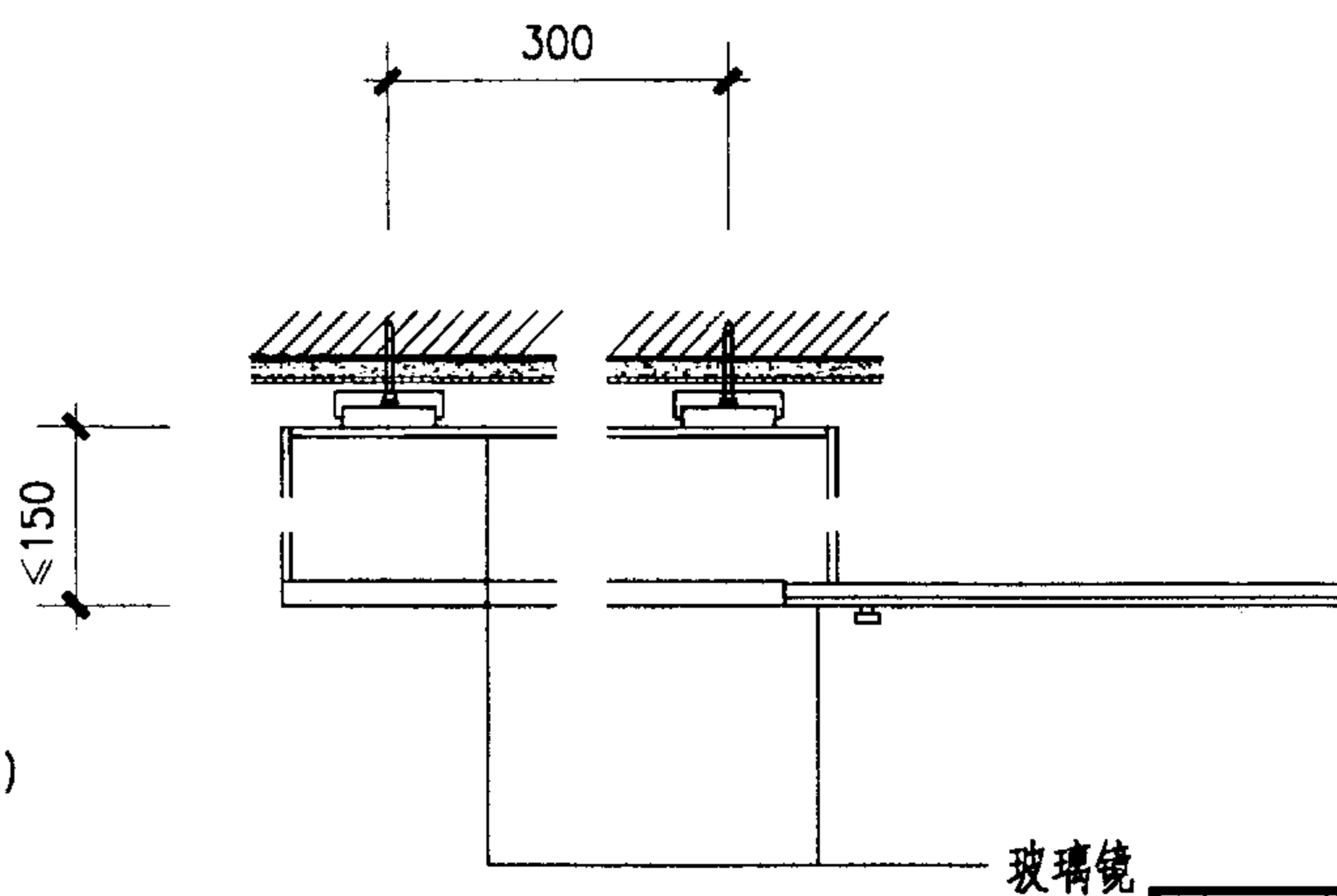
推拉门玻璃镜箱开启立面



3-3



1-1



2-2

注:

本品为推拉门式玻璃镜箱, 门扇及后板为玻璃镜, 其余各板均为玻璃板。

镜箱规格尺寸及五金配件见生产厂家成品。

墙面防水及内装修做法按项目设计。

镜箱详图(二)

图集号

02J915

审核

朱磊理

校对

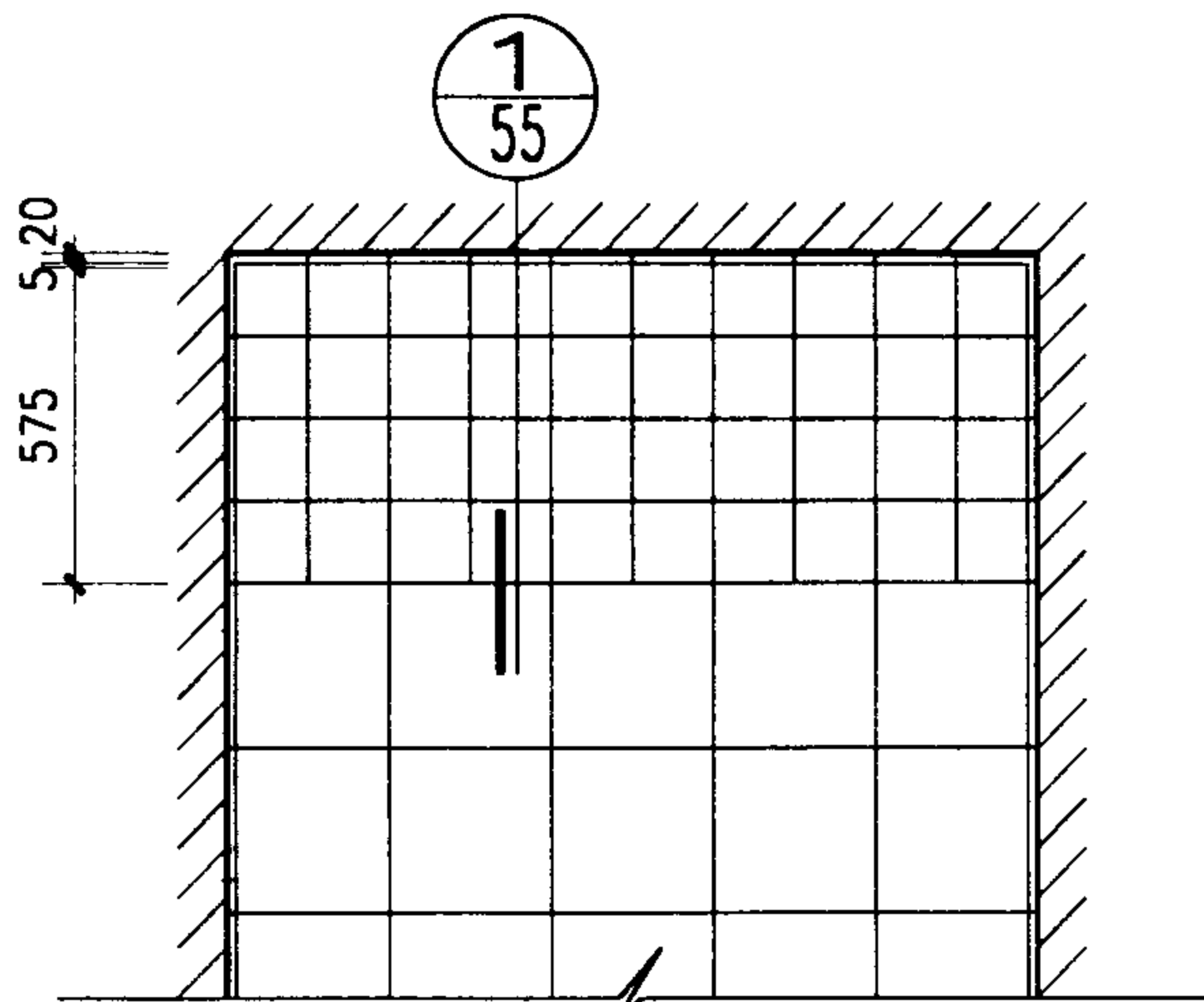
王华

设计

田晓棠

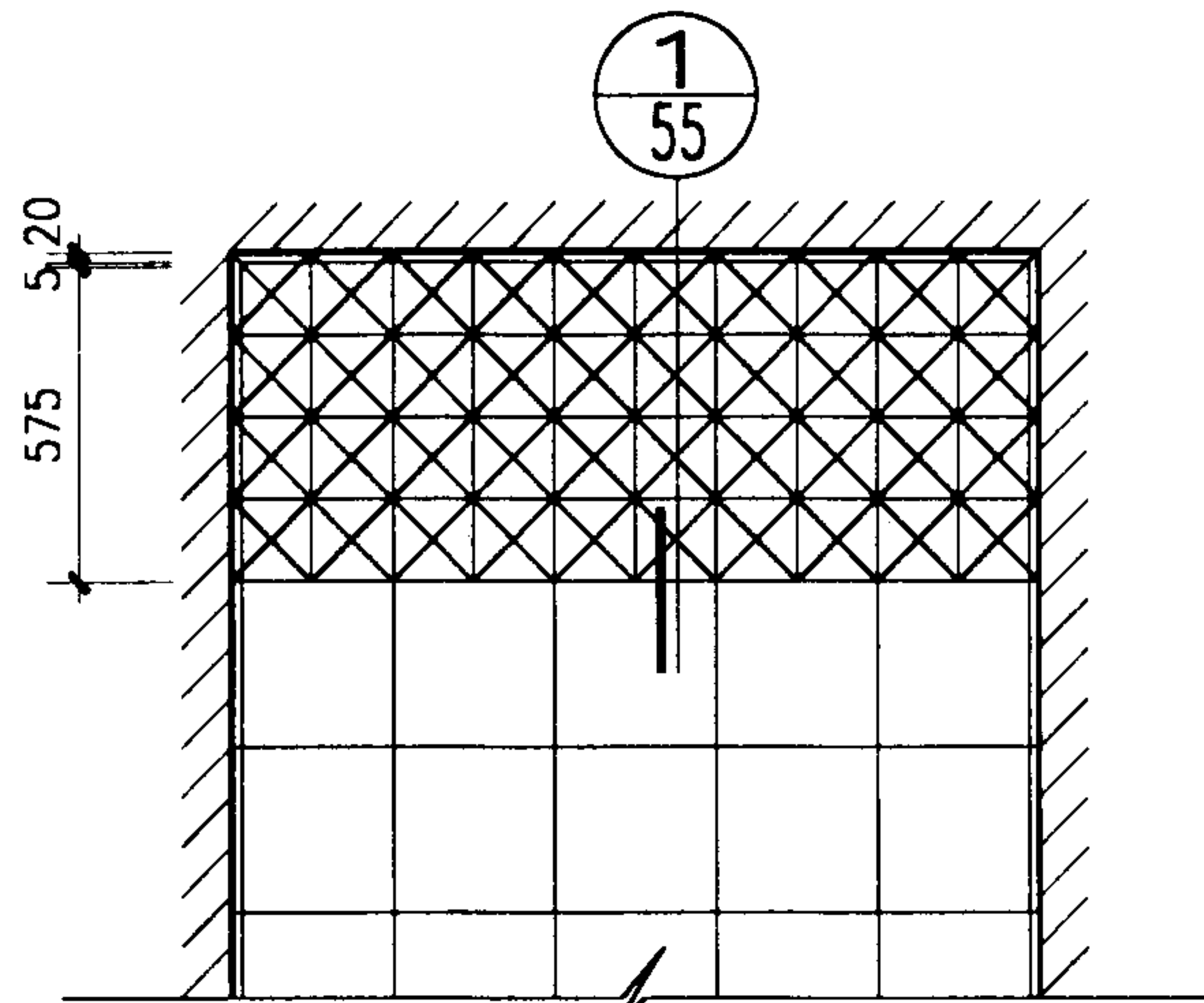
页

53



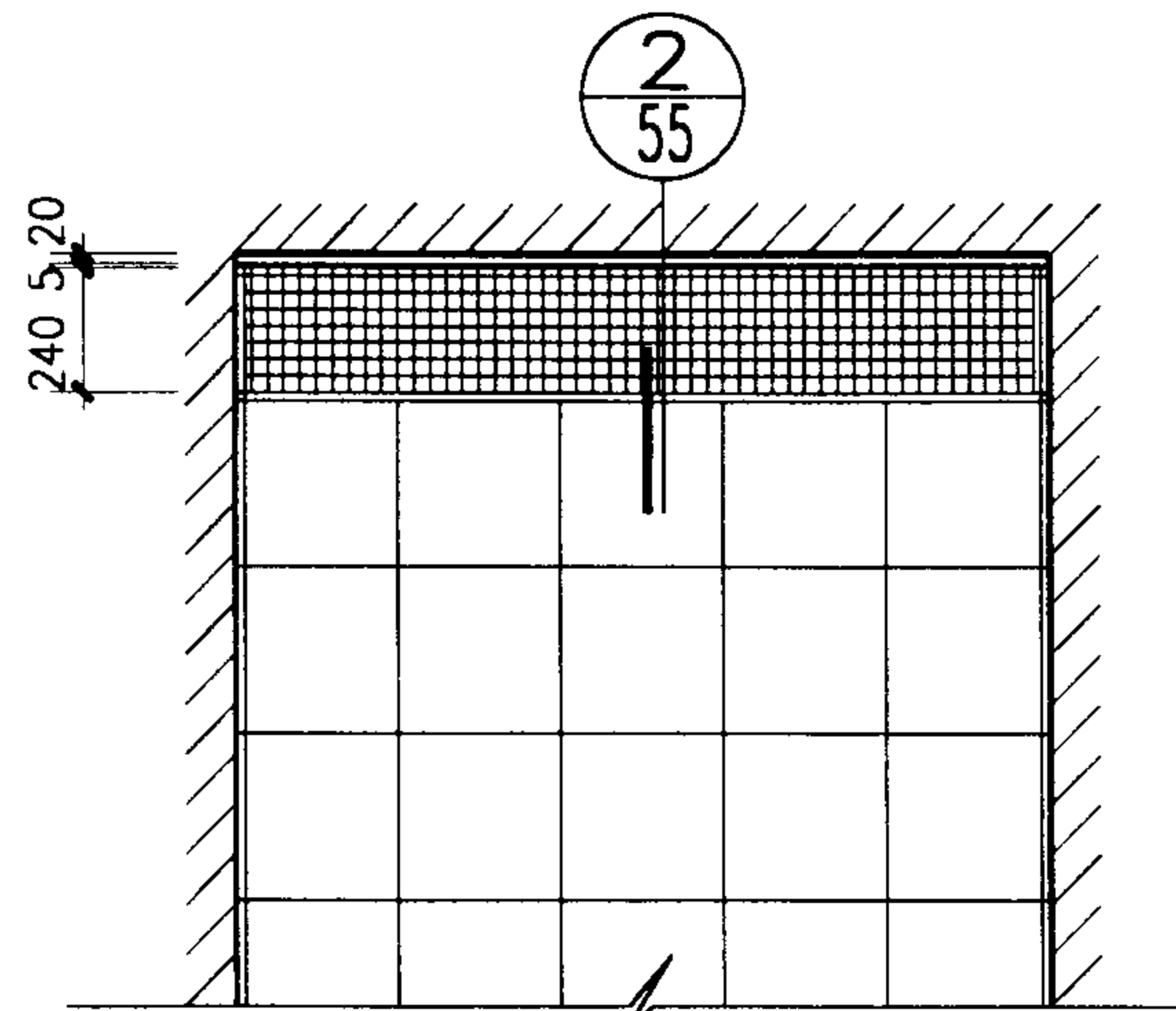
灯箱吊顶平面  
(透光平板)

①



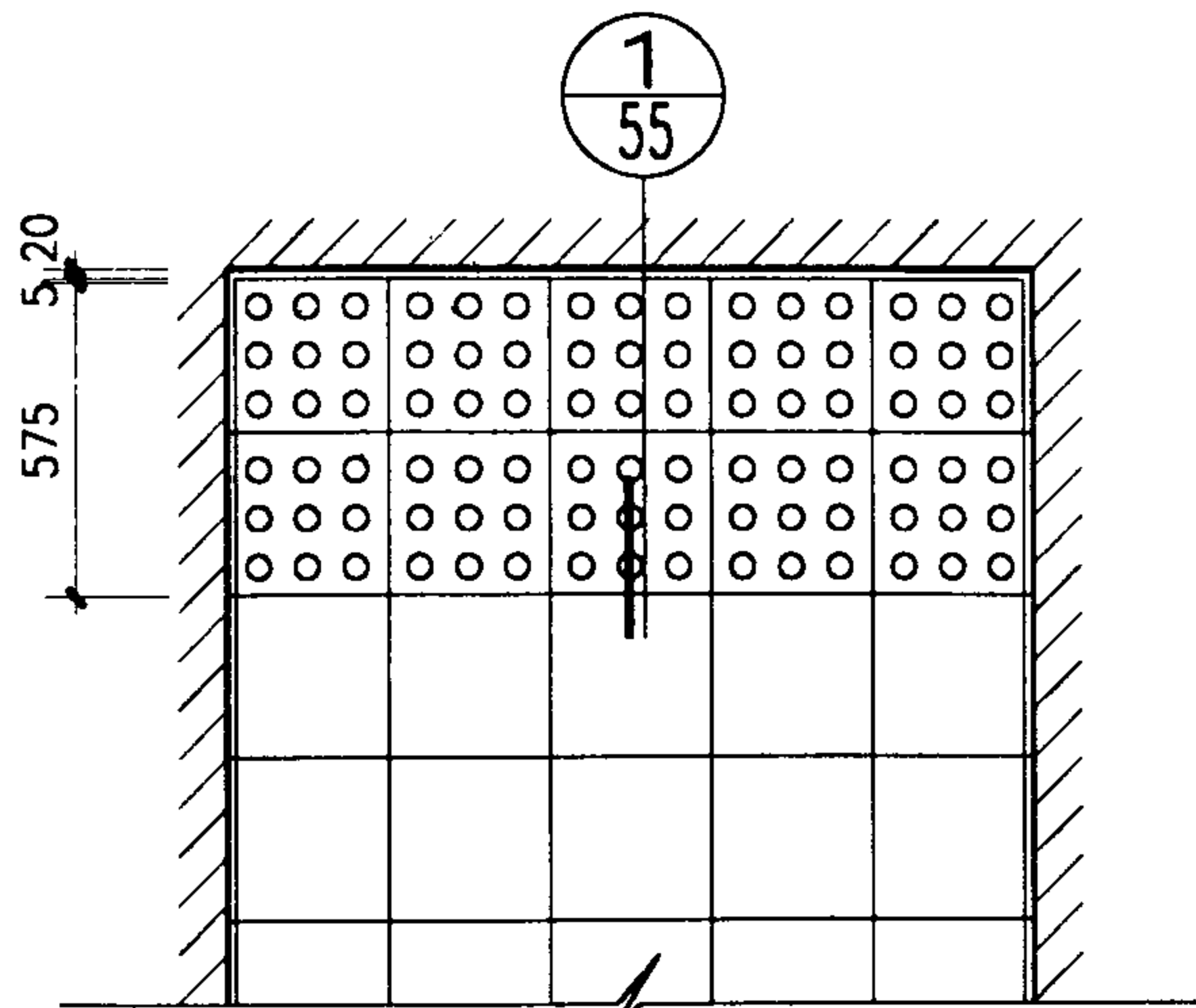
灯箱吊顶平面  
(透光压花玻璃板)

②



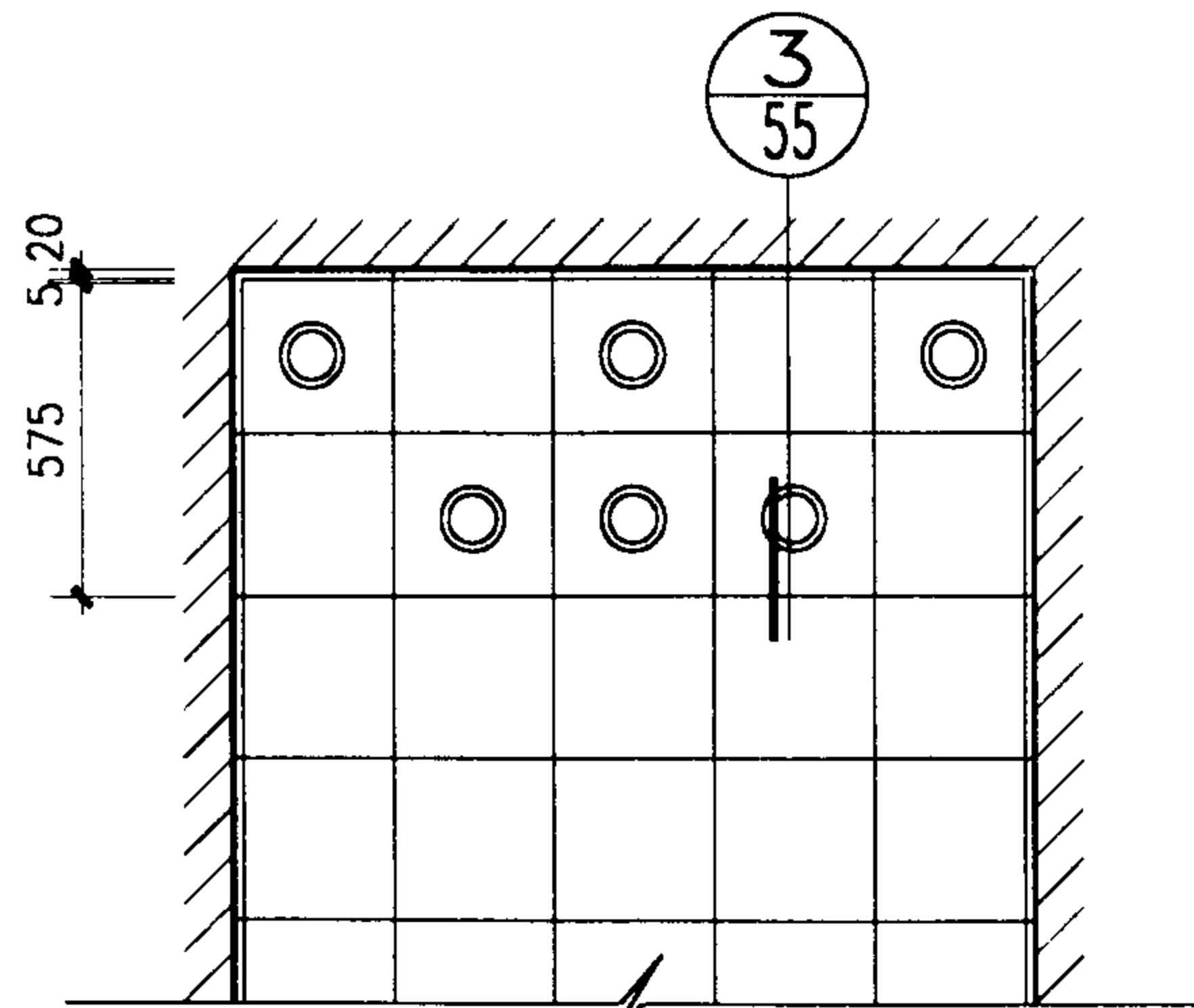
灯箱吊顶平面  
(透光平板)

③



灯箱吊顶平面  
(穿孔透光板)

④



灯箱吊顶平面  
(组合筒灯式)

⑤

注: 1 本图所示平面为块形吊顶板, T形铝合金  
吊顶龙骨, 吊顶板尺寸及材质由工程设计  
确定。  
2 灯箱吊顶板材和颜色以及平面组合形式由  
个体工程设计选定。

灯箱详图(一)

图集号

02J915

审核

朱春理

校对

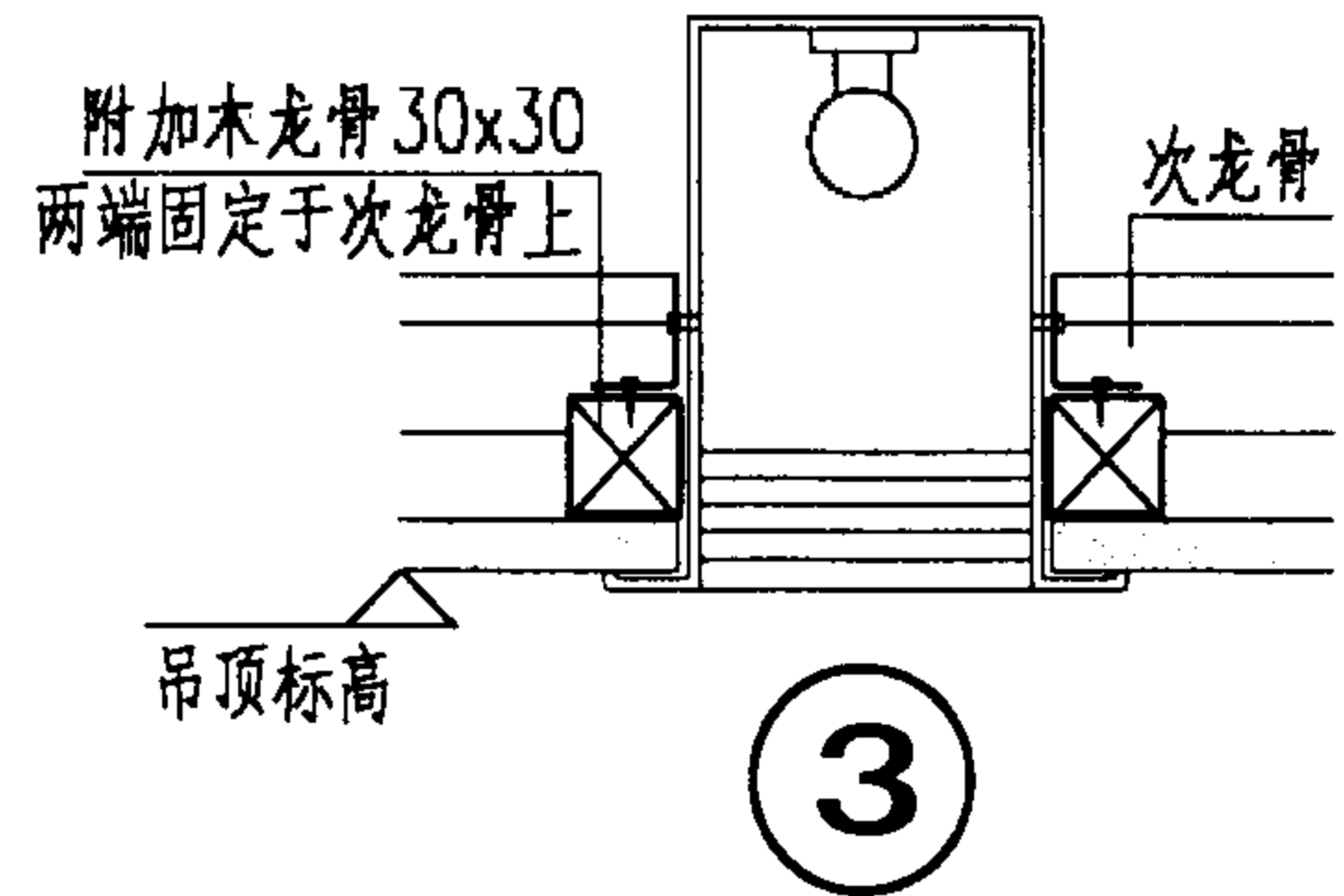
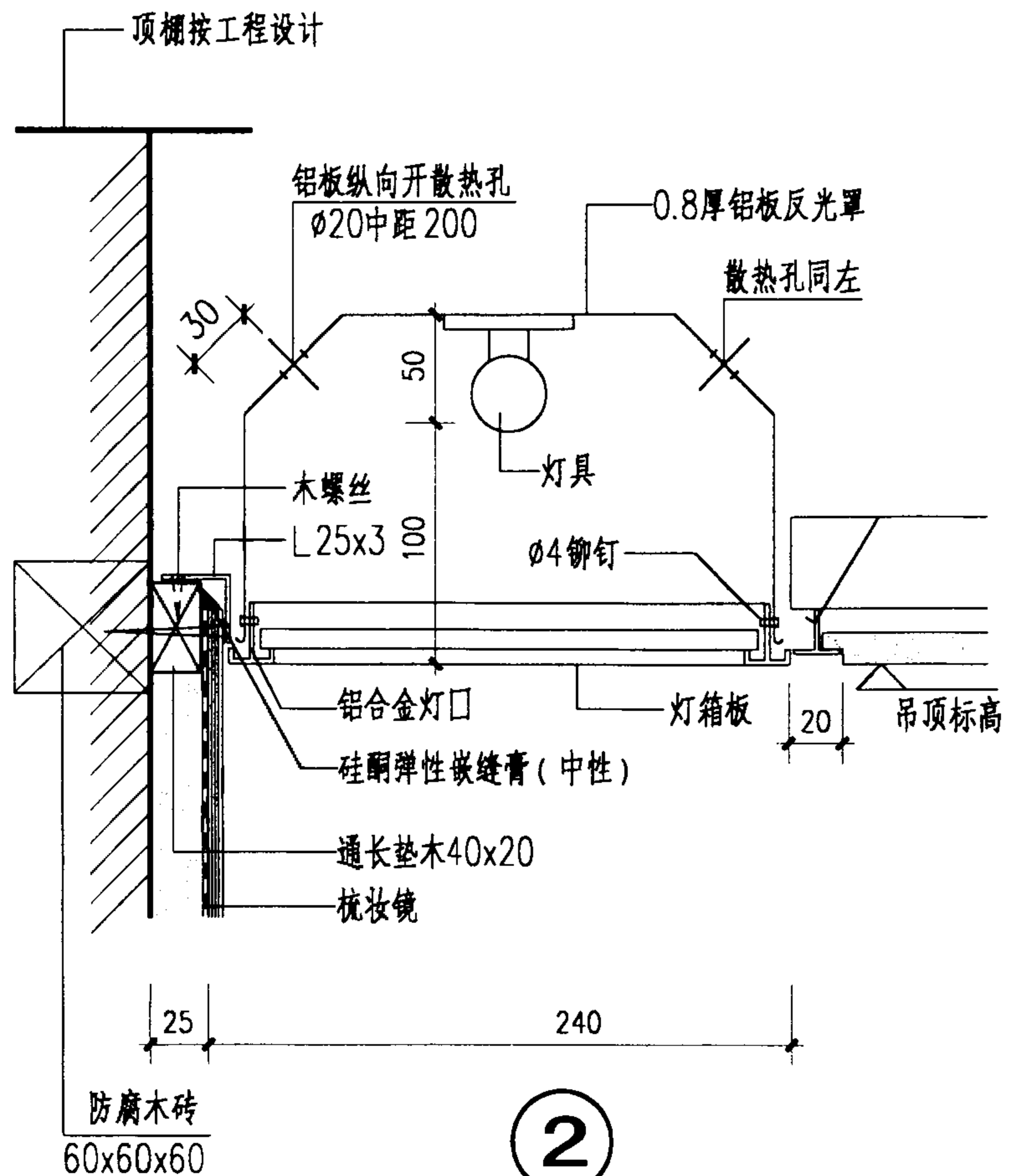
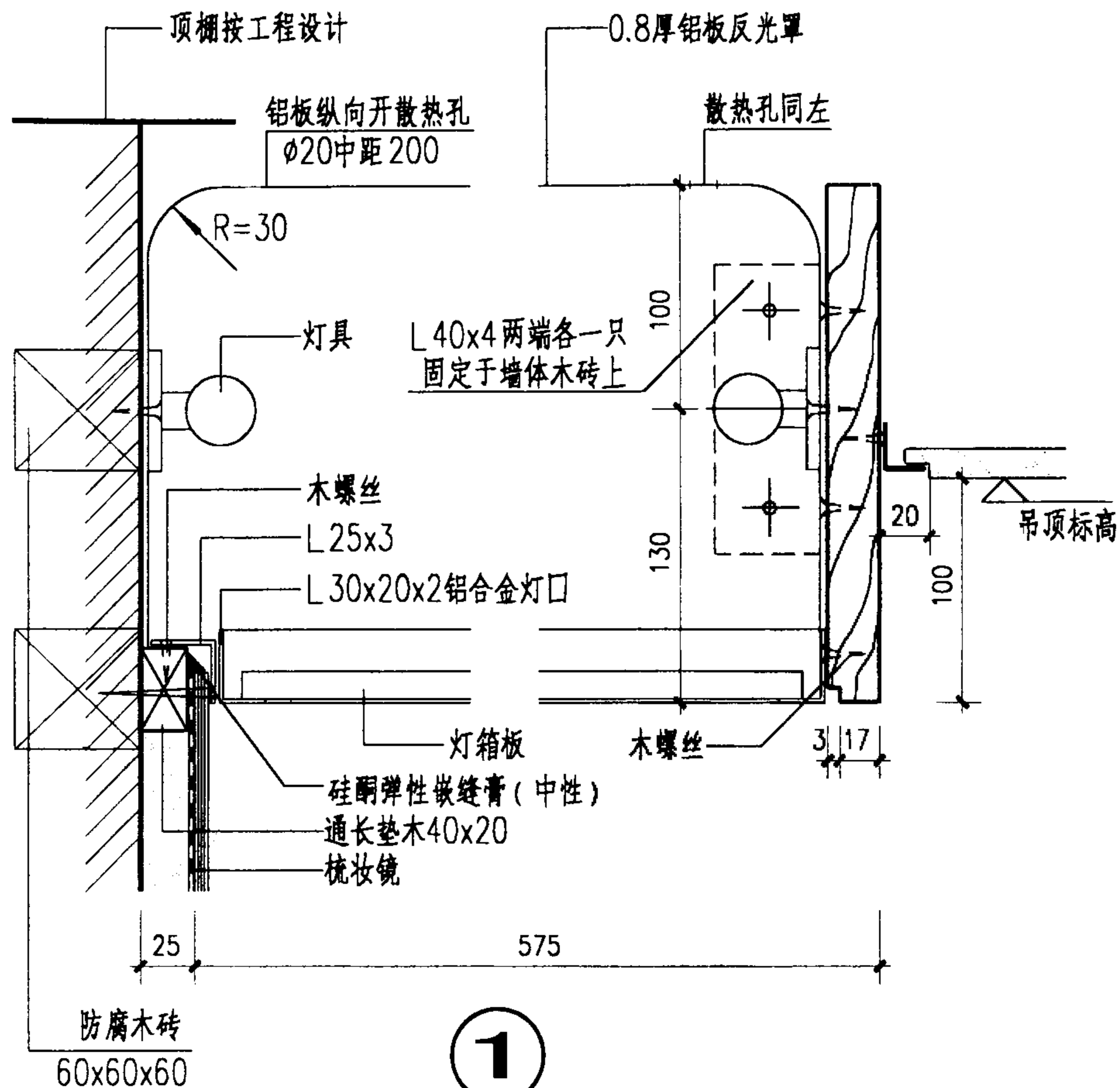
13303

设计

田松霖

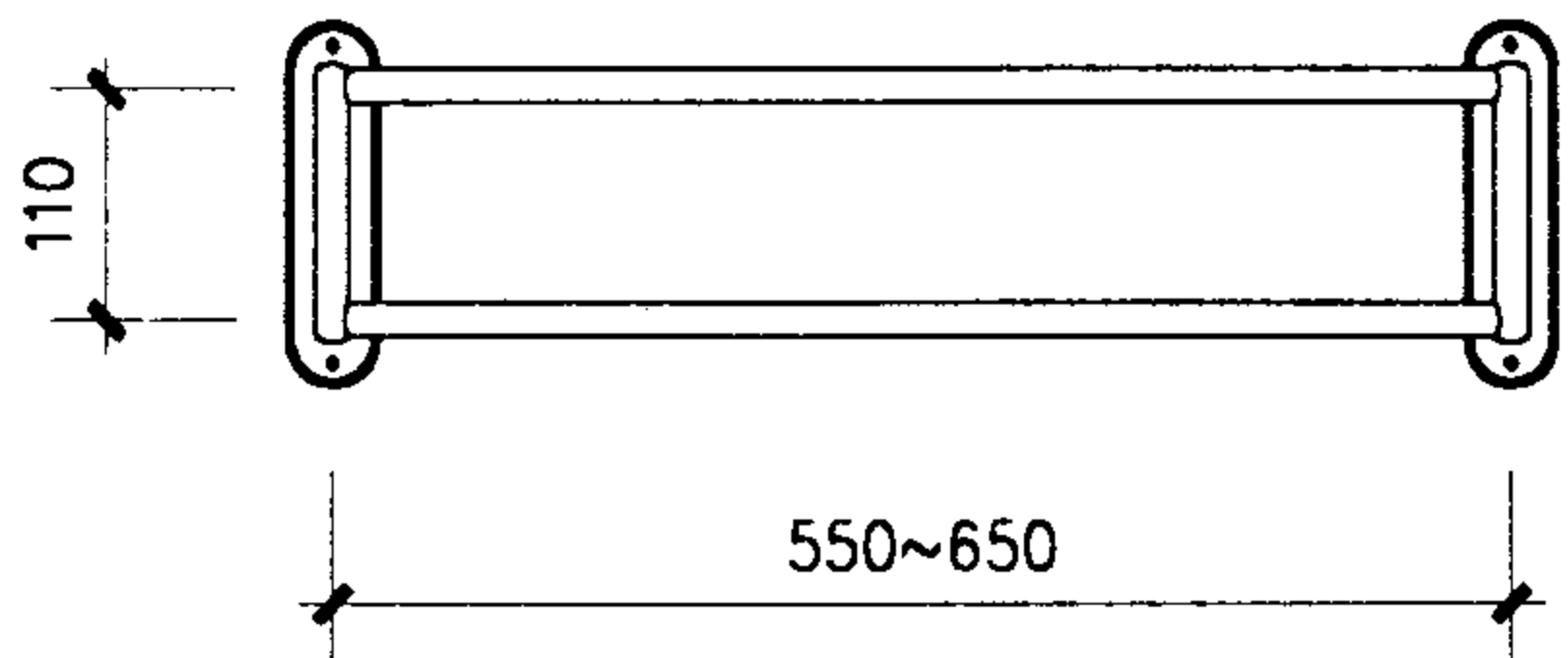
页

54



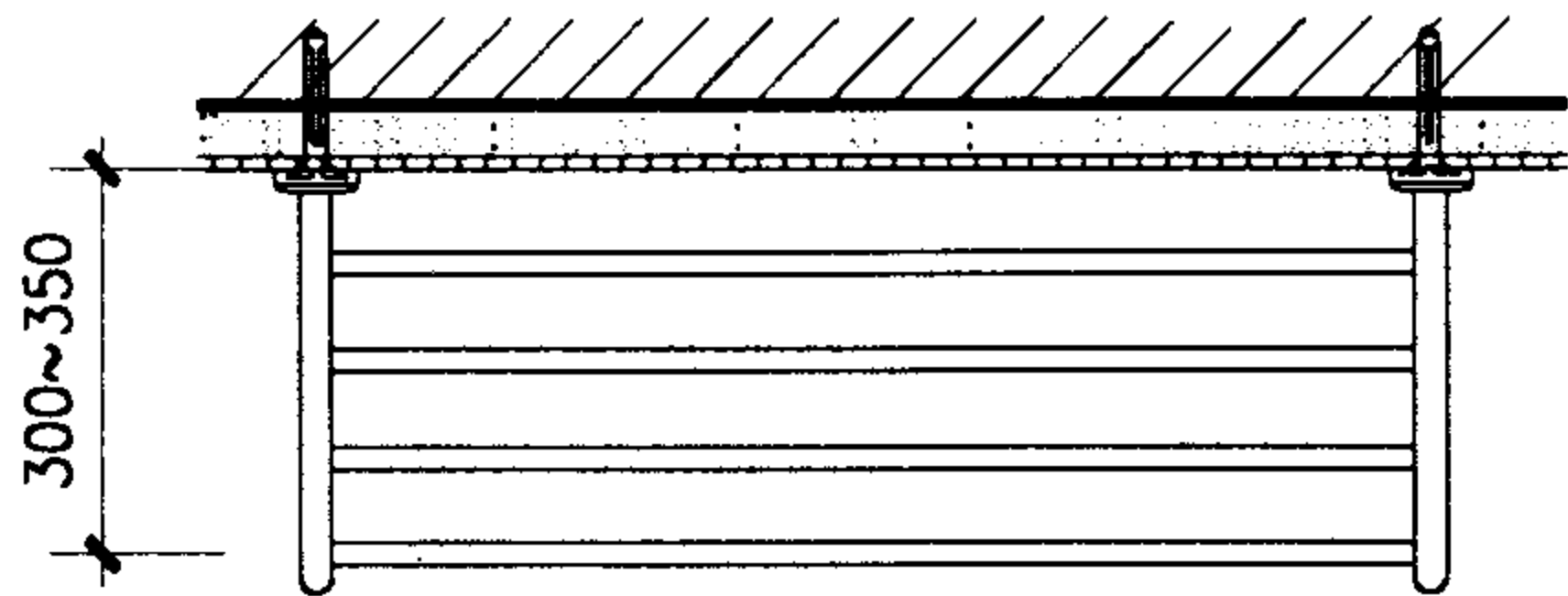
注: 墙面防水做法由项目设计确定。  
油漆颜色及做法按工程设计

灯箱详图(二)				图集号	02J915
审核	李霞理	校对	王静	设计	周晓霖
				页	55

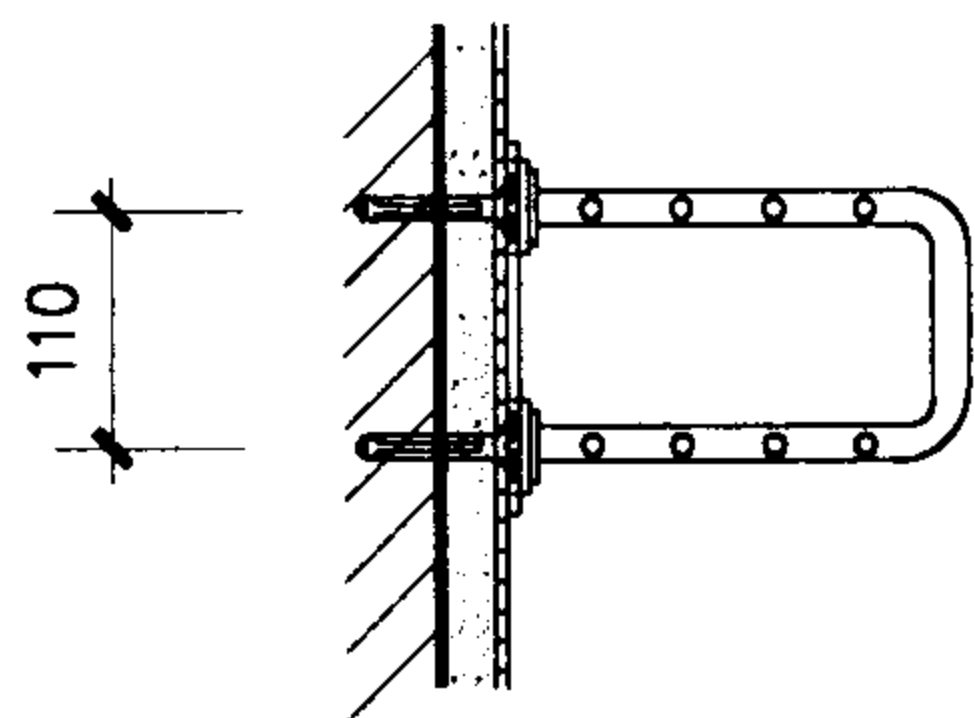


浴巾架正立面

①



浴巾架平面

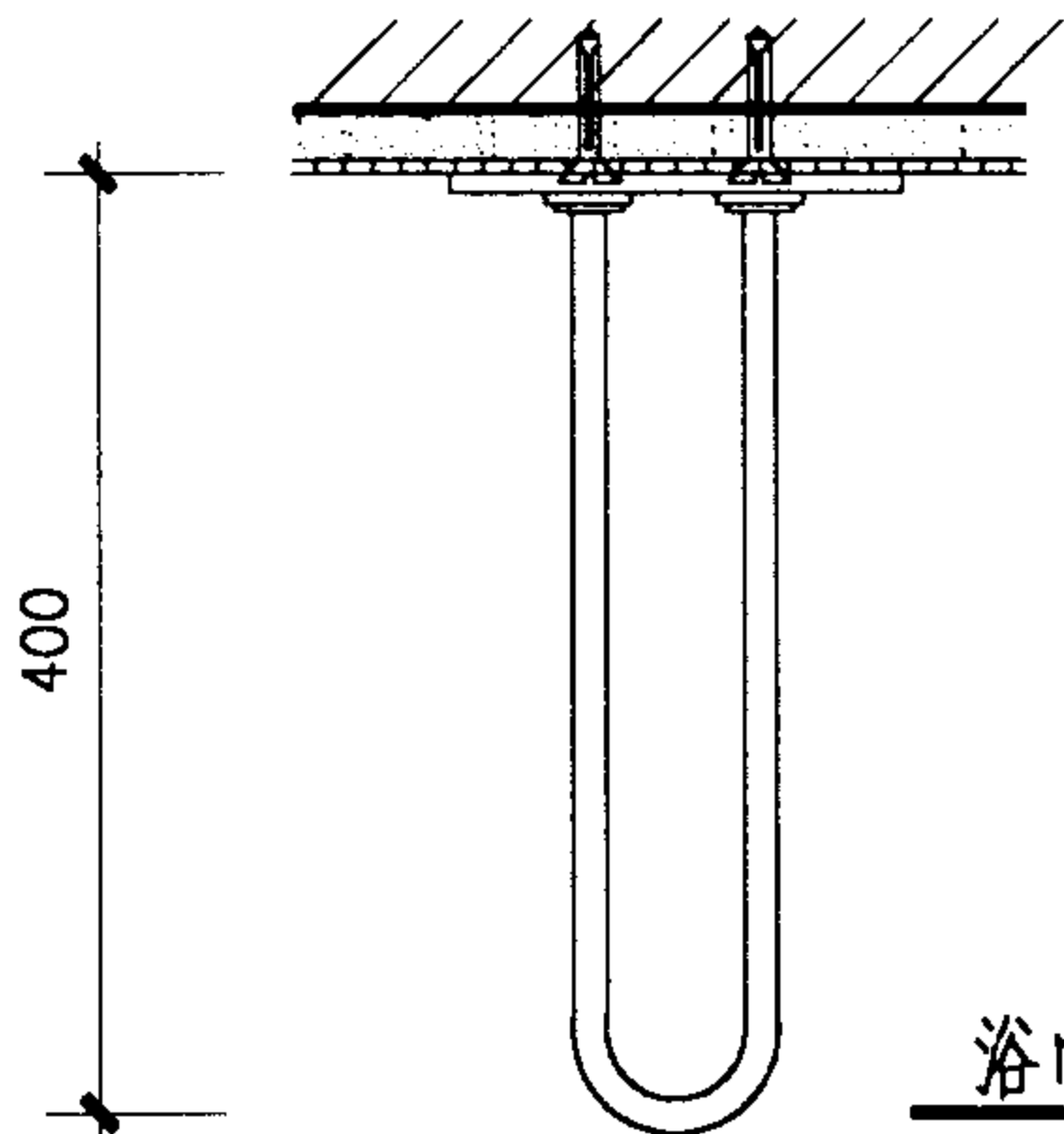


浴巾架侧立面

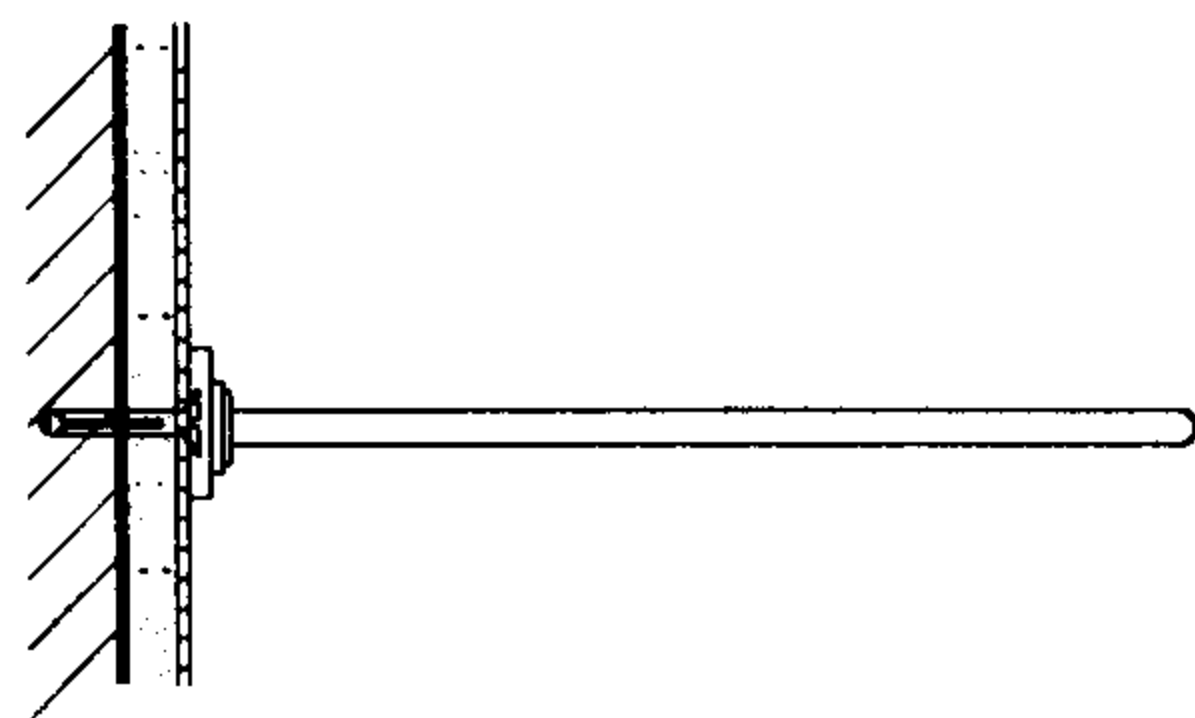


浴巾架正立面

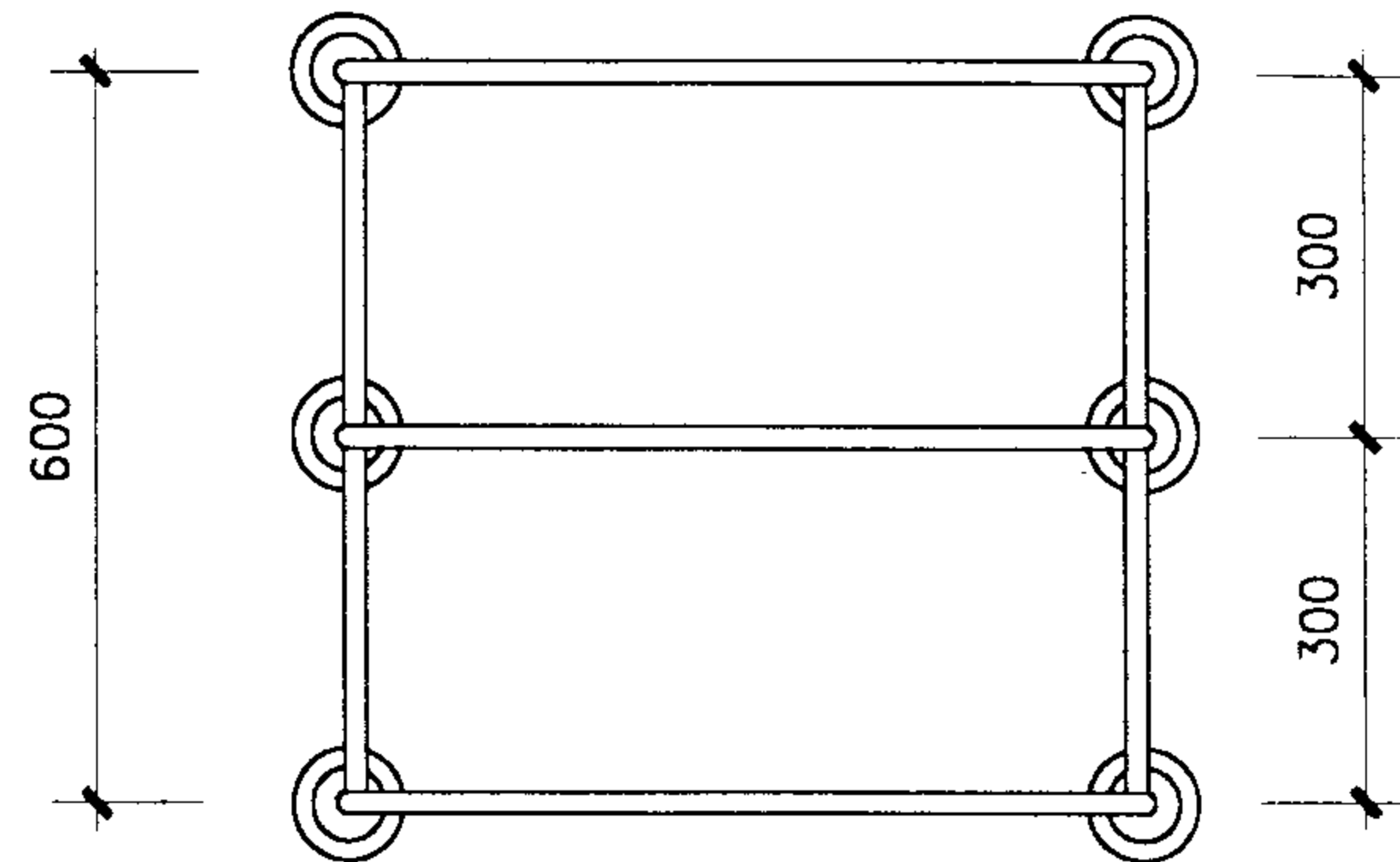
②



浴巾架平面

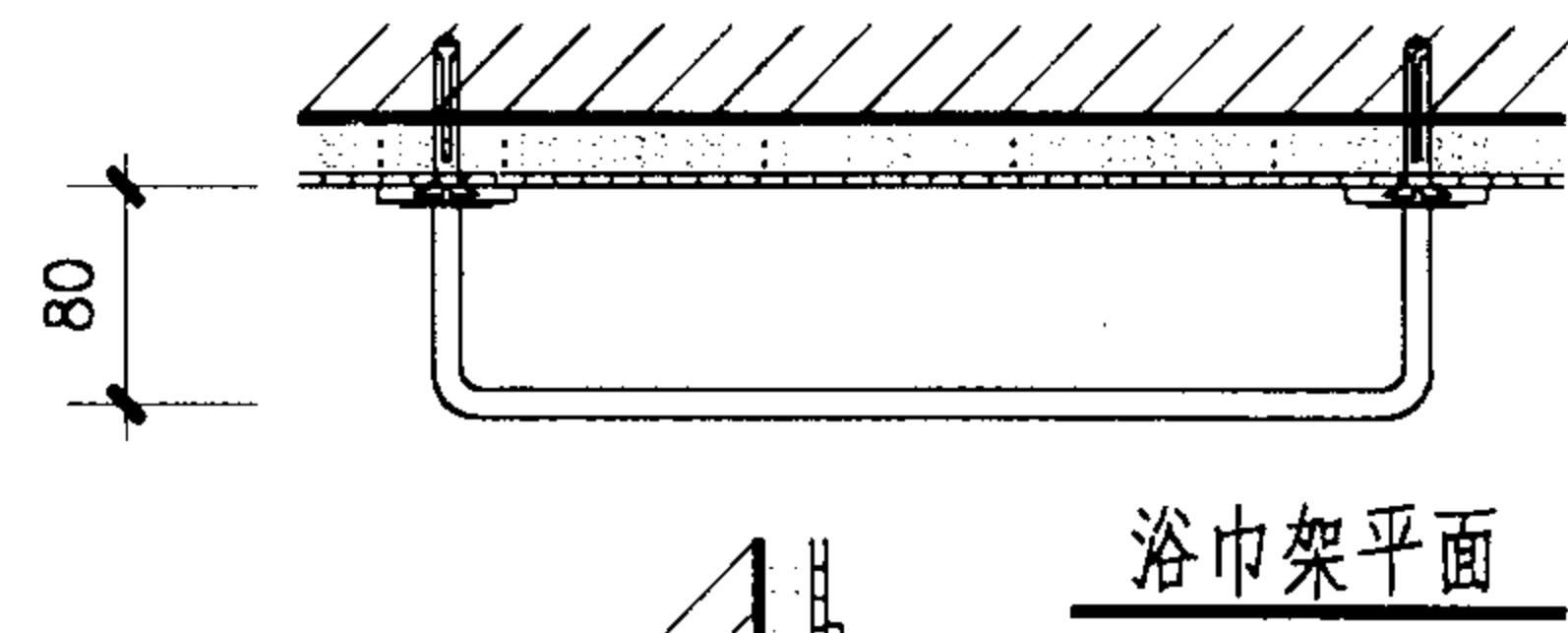


浴巾架侧立面

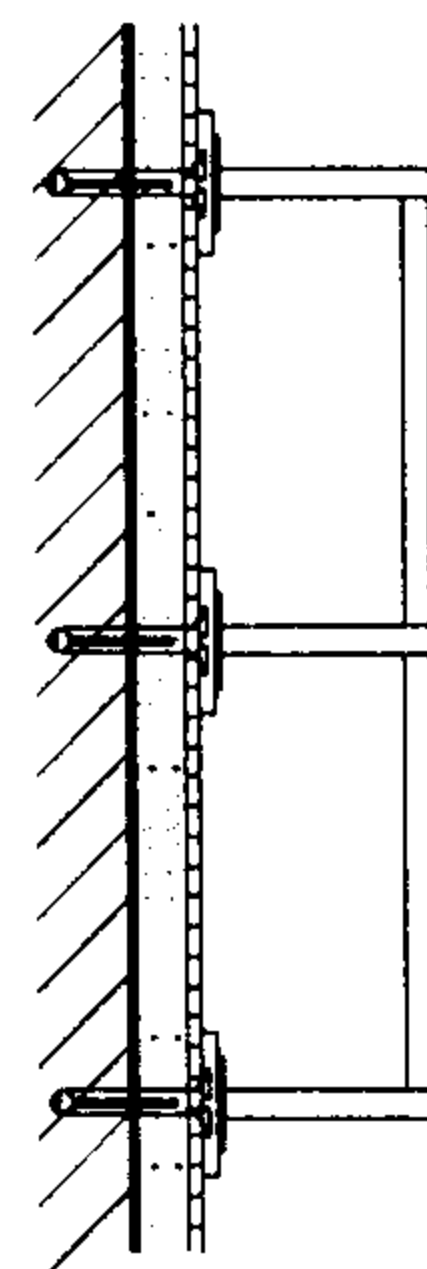


浴巾架正立面

③



浴巾架平面



浴巾架侧立面

注: 1 成品浴巾架及安装配件尺寸规格见生产厂家产品。  
2 材质及颜色由设计人在选用时说明。  
3 安装方式见66页。

浴巾架详图

图集号

02J915

审核

朱爱理

校对

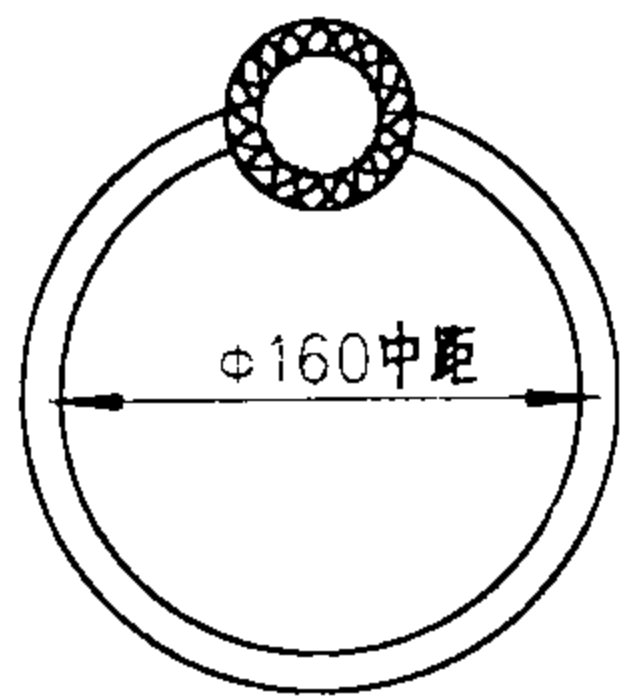
王勇

设计

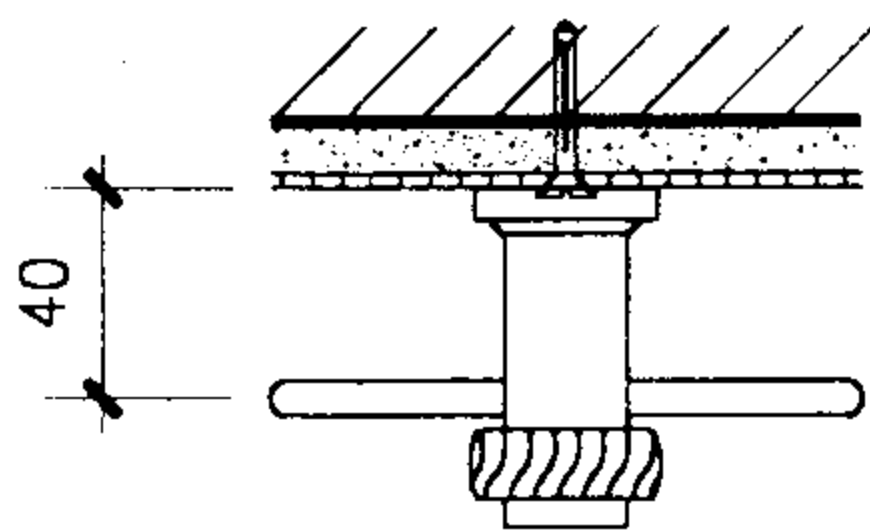
田晓棠

页

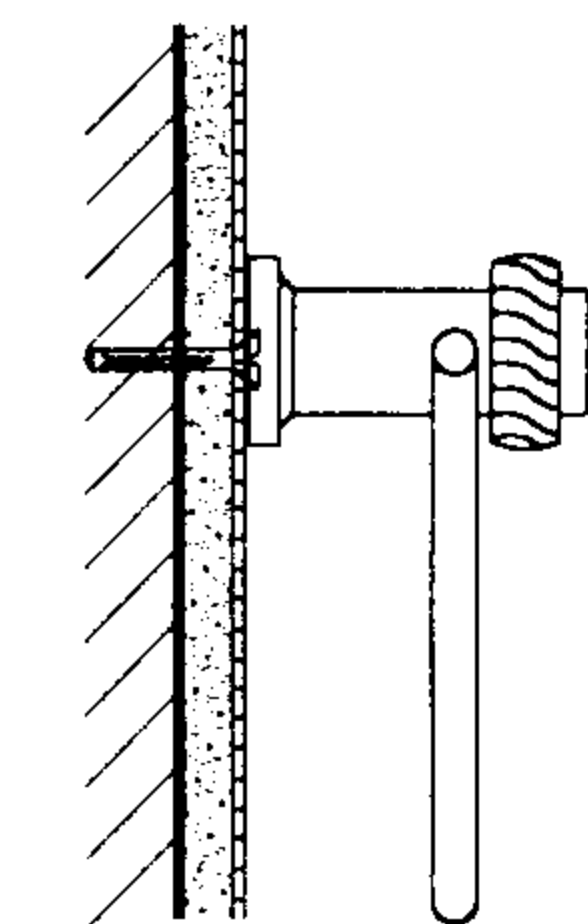
56



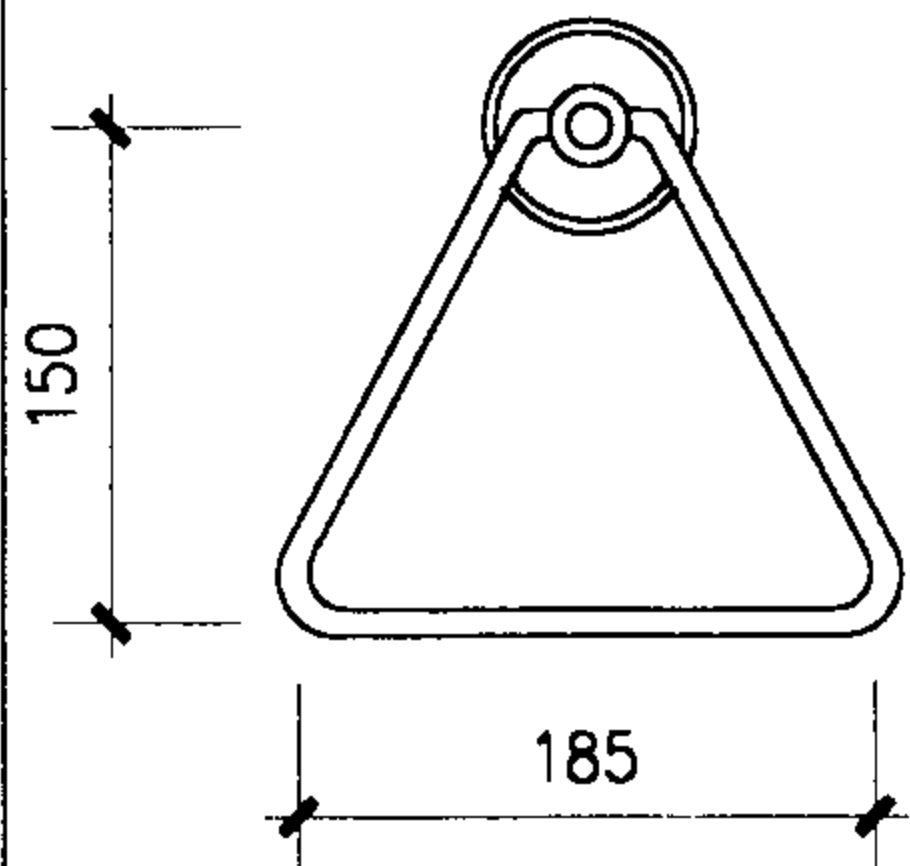
毛巾环正立面 ①



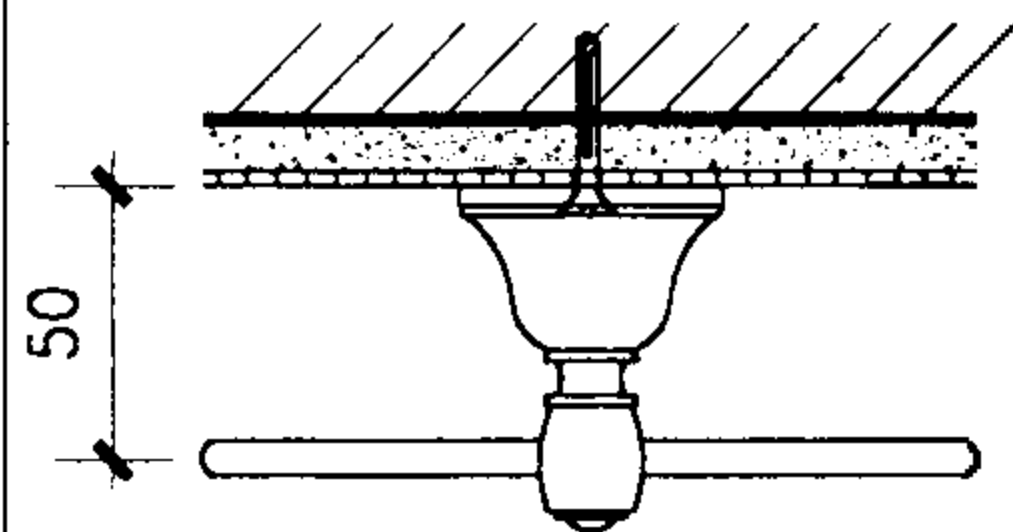
毛巾环平面



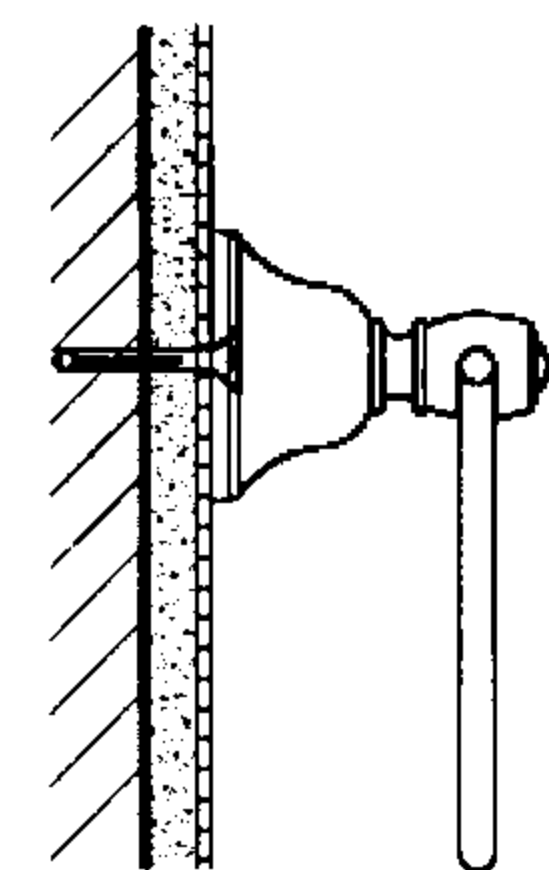
毛巾环侧立面



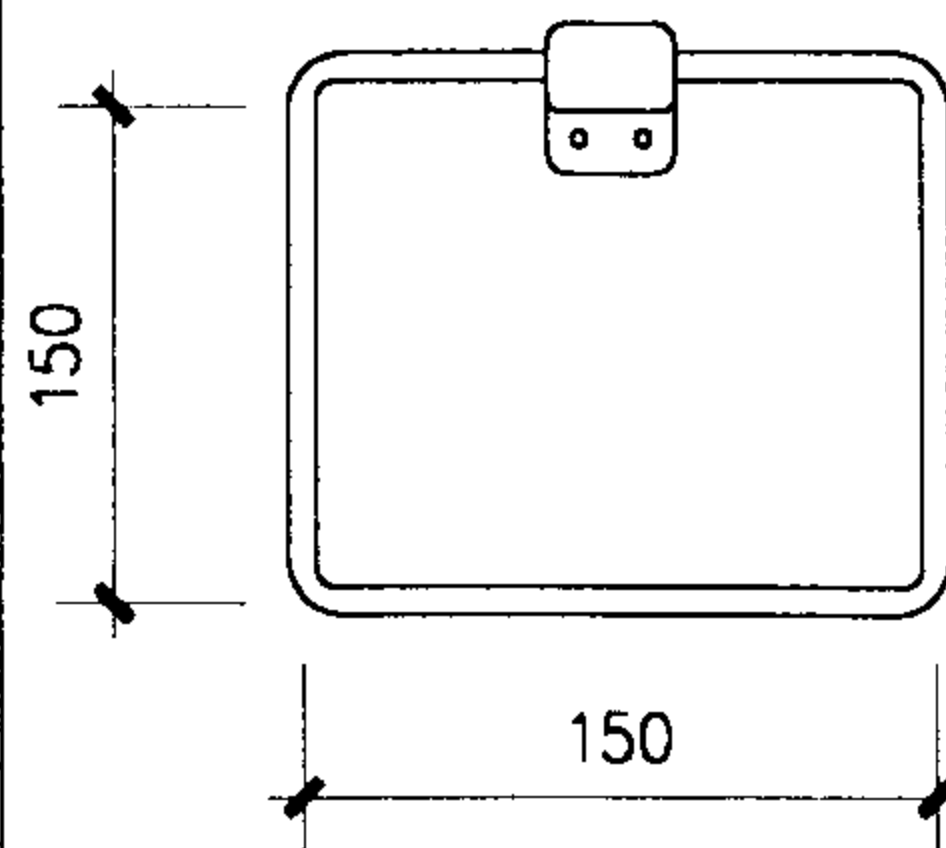
毛巾环正立面 ②



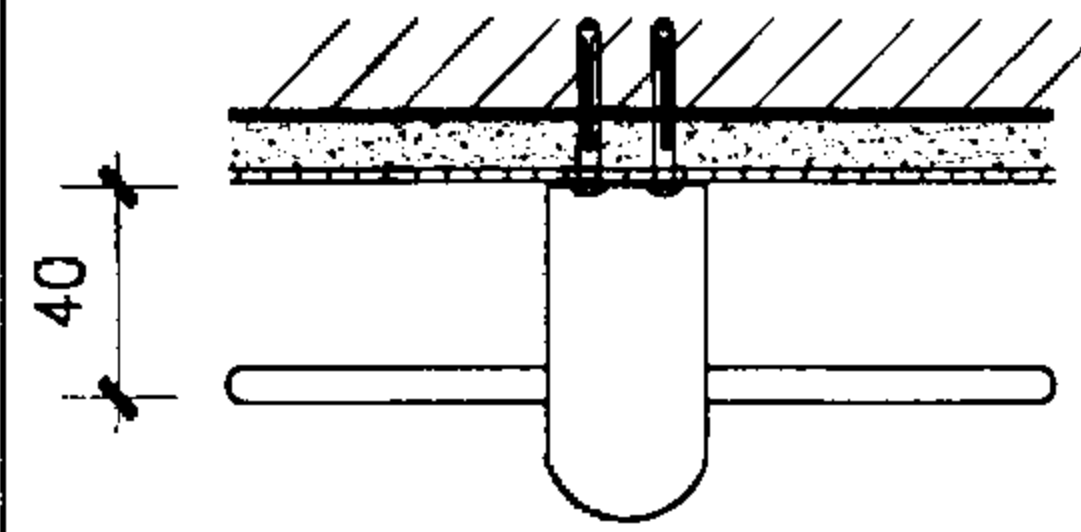
毛巾环平面



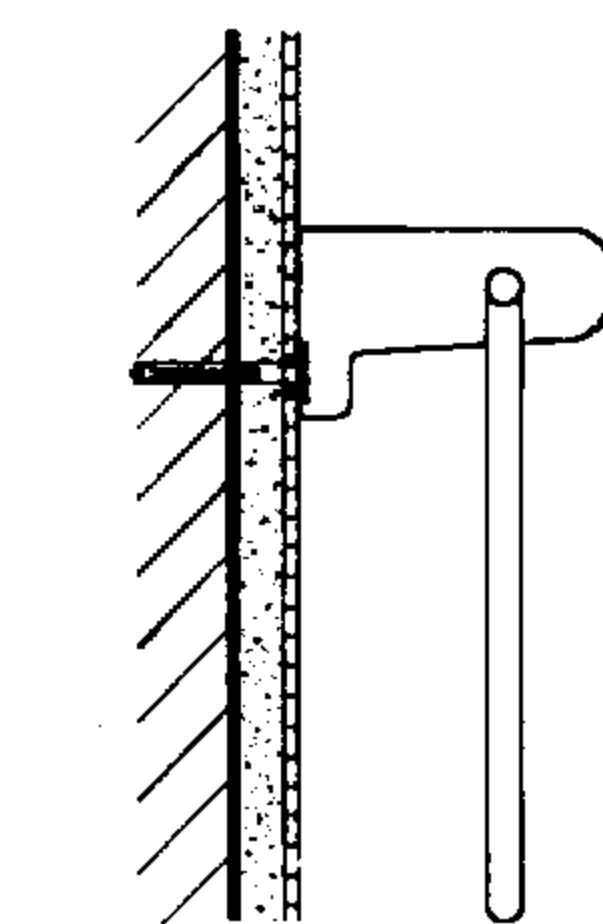
毛巾环侧立面



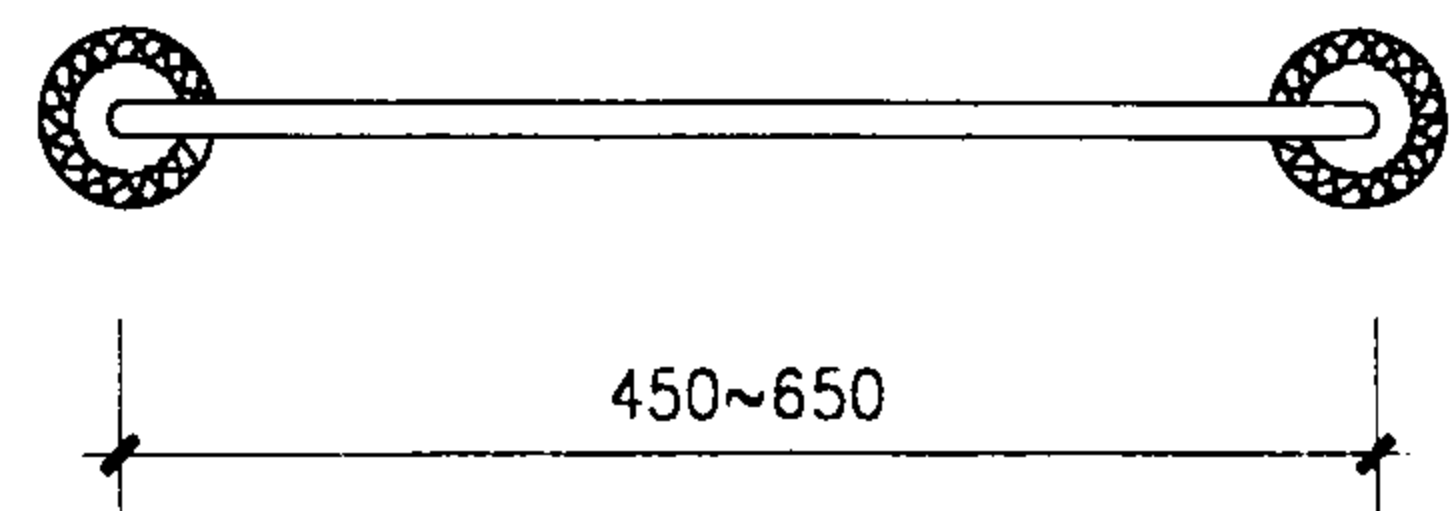
毛巾环正立面 ③



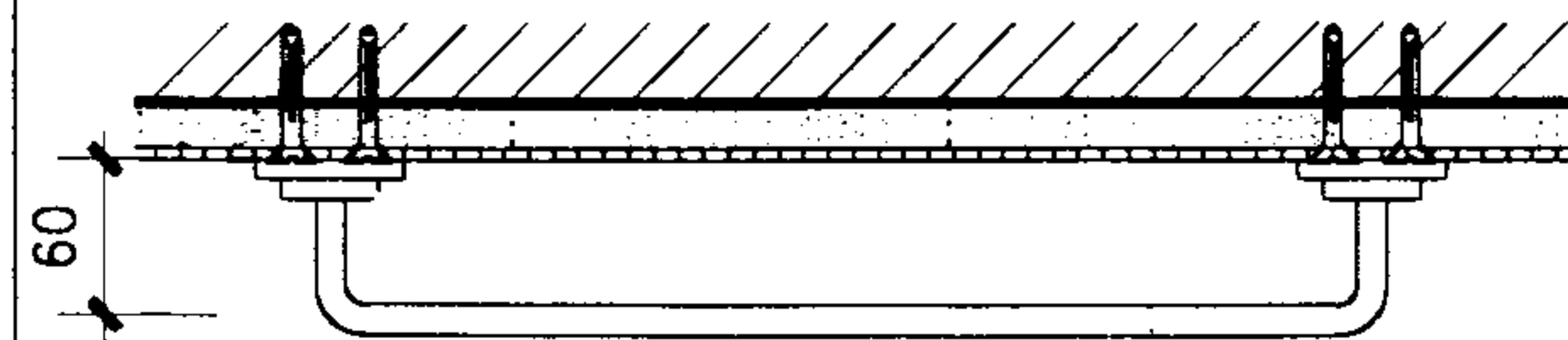
毛巾环平面



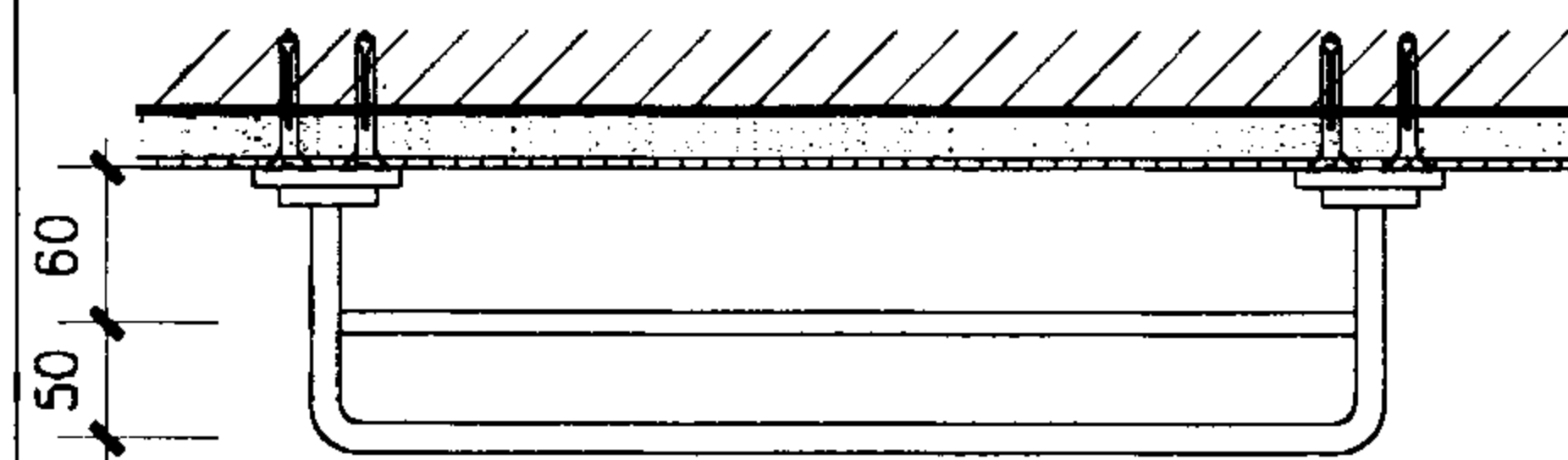
毛巾环侧立面



毛巾架正立面 ④

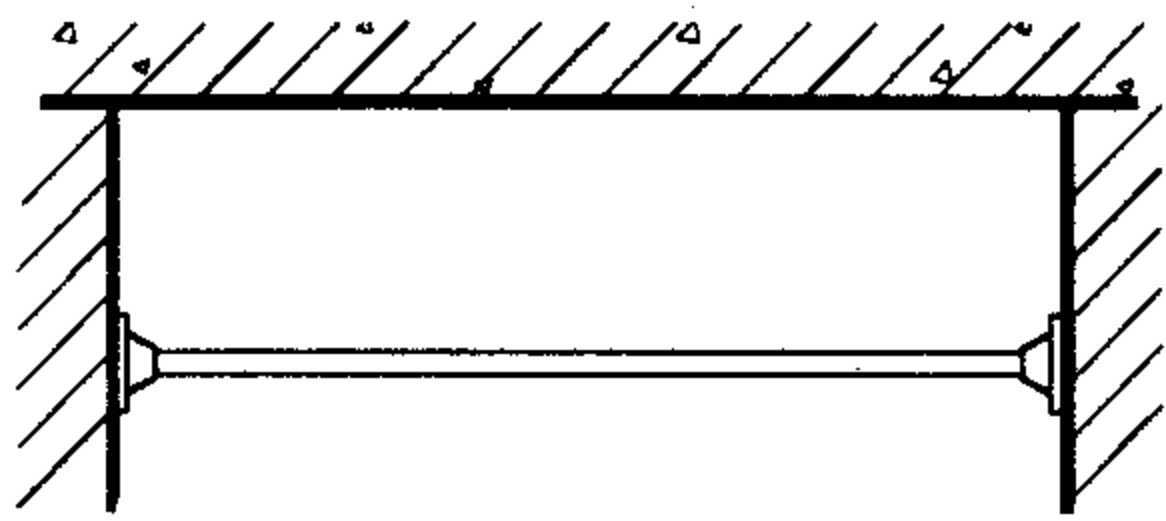


毛巾架平面 4a



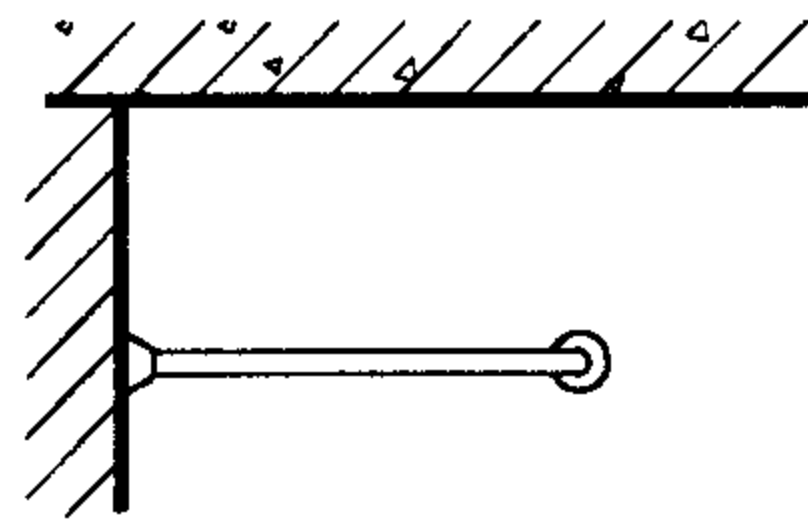
毛巾架平面 4b

注: 1 成品毛巾环、毛巾架及安装配件尺寸规格见生产厂家产品。  
2 材质及颜色由设计人在选用时说明。  
3 安装方式见66页。



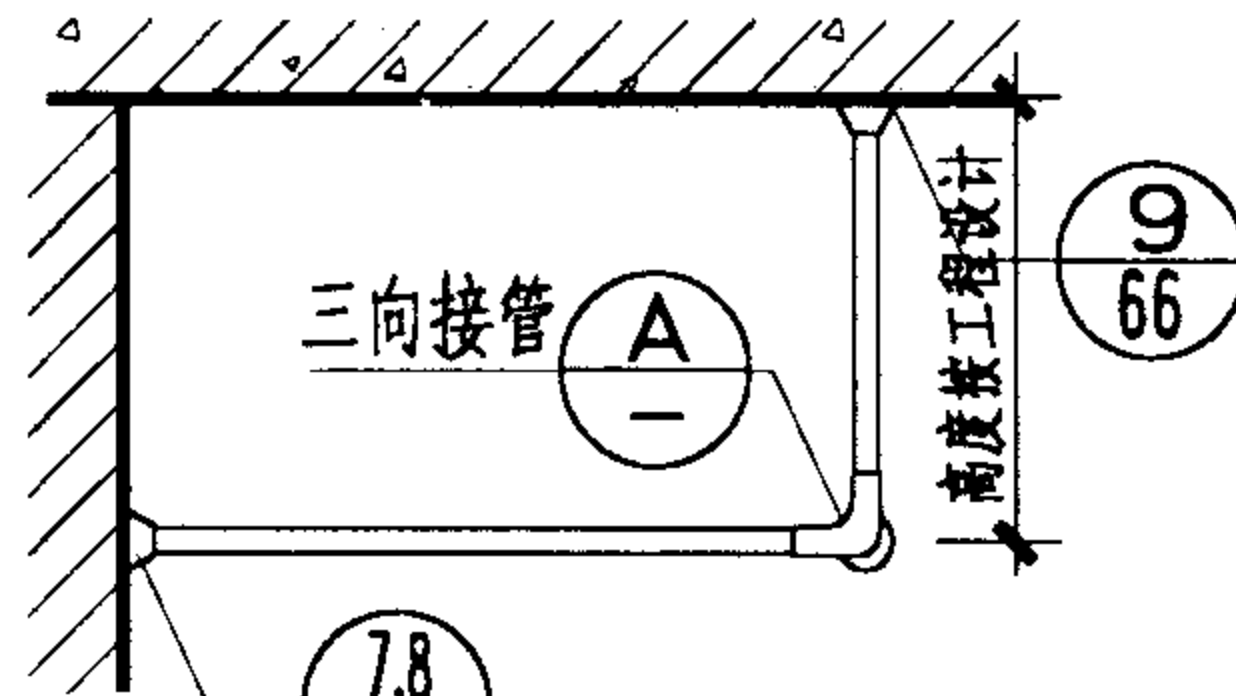
浴帘杆正立面

①



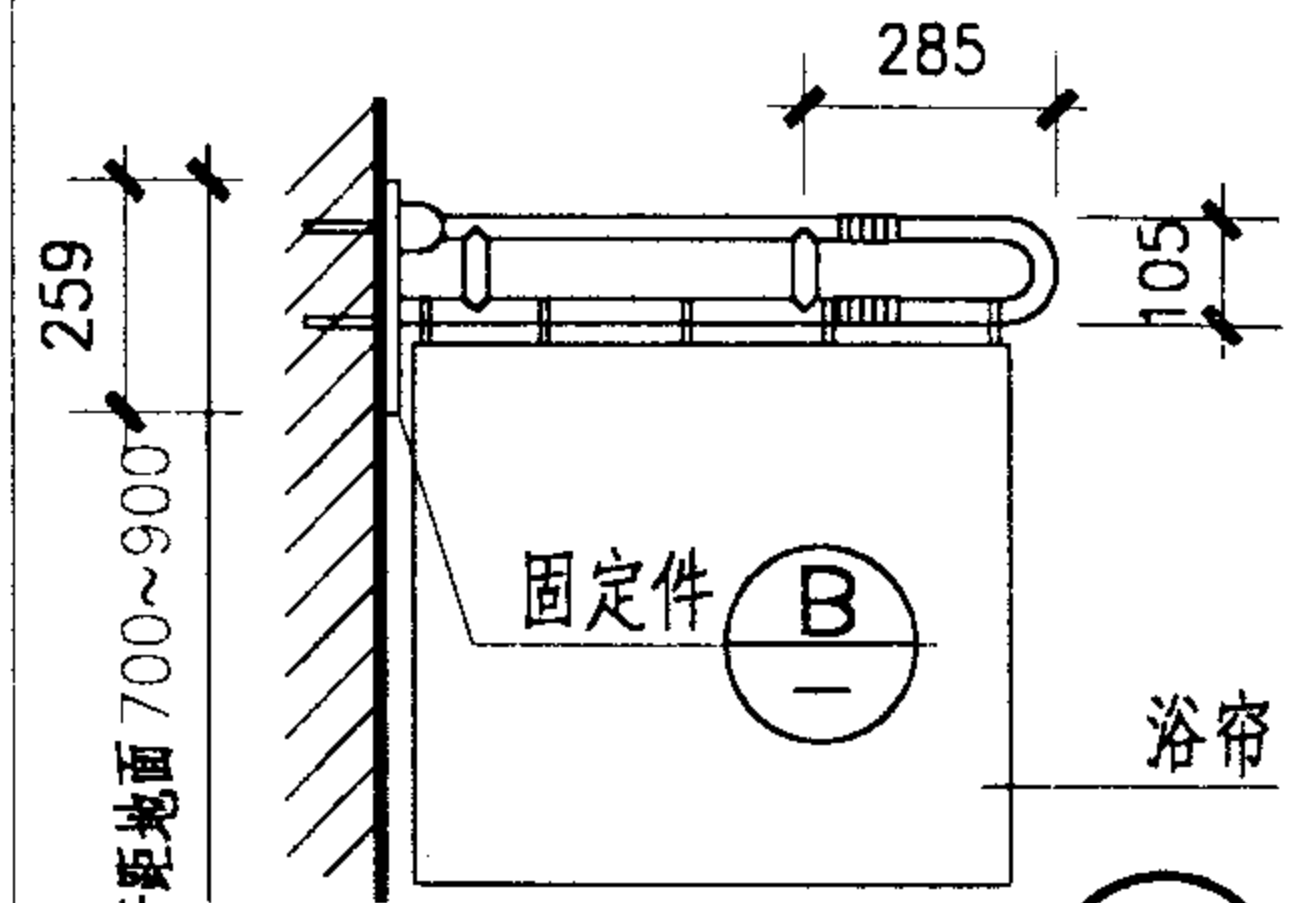
浴帘杆正立面

②



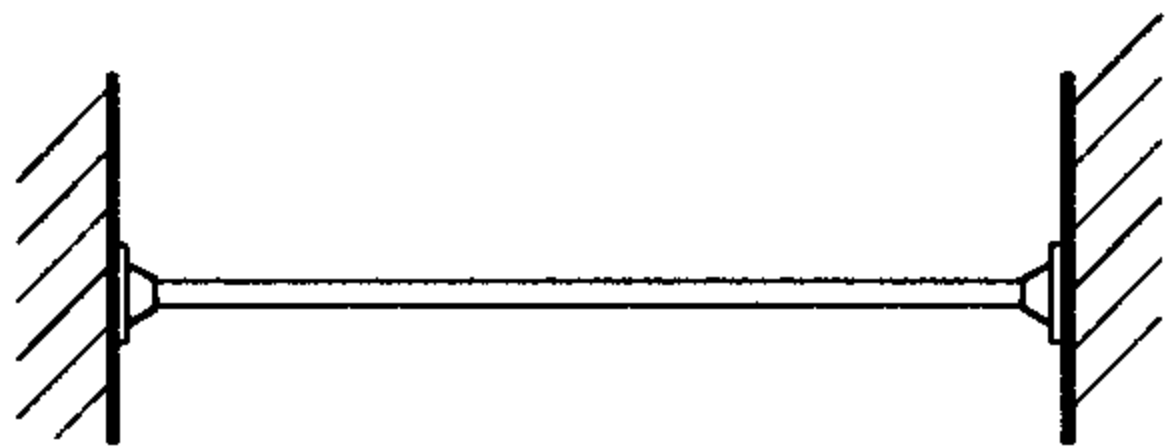
浴帘杆正立面

③

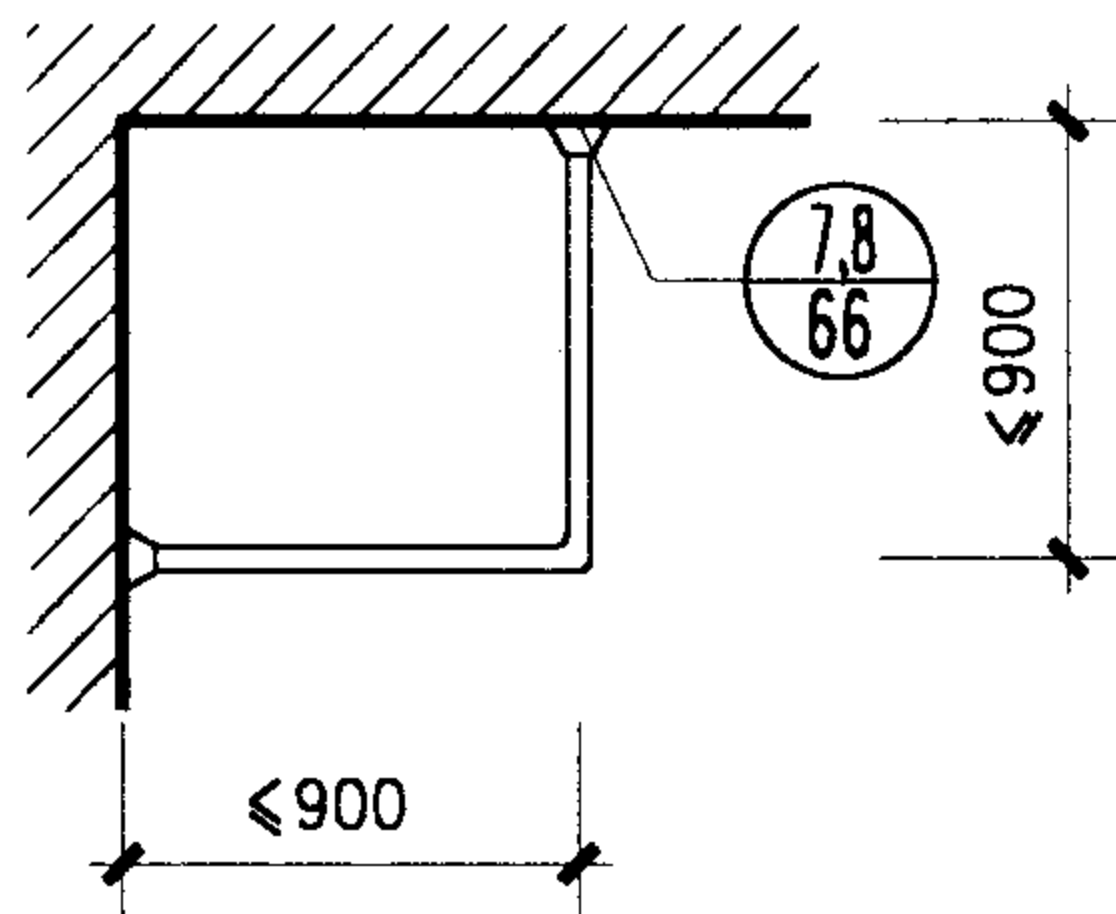


浴帘杆正立面  
(用于无障碍)

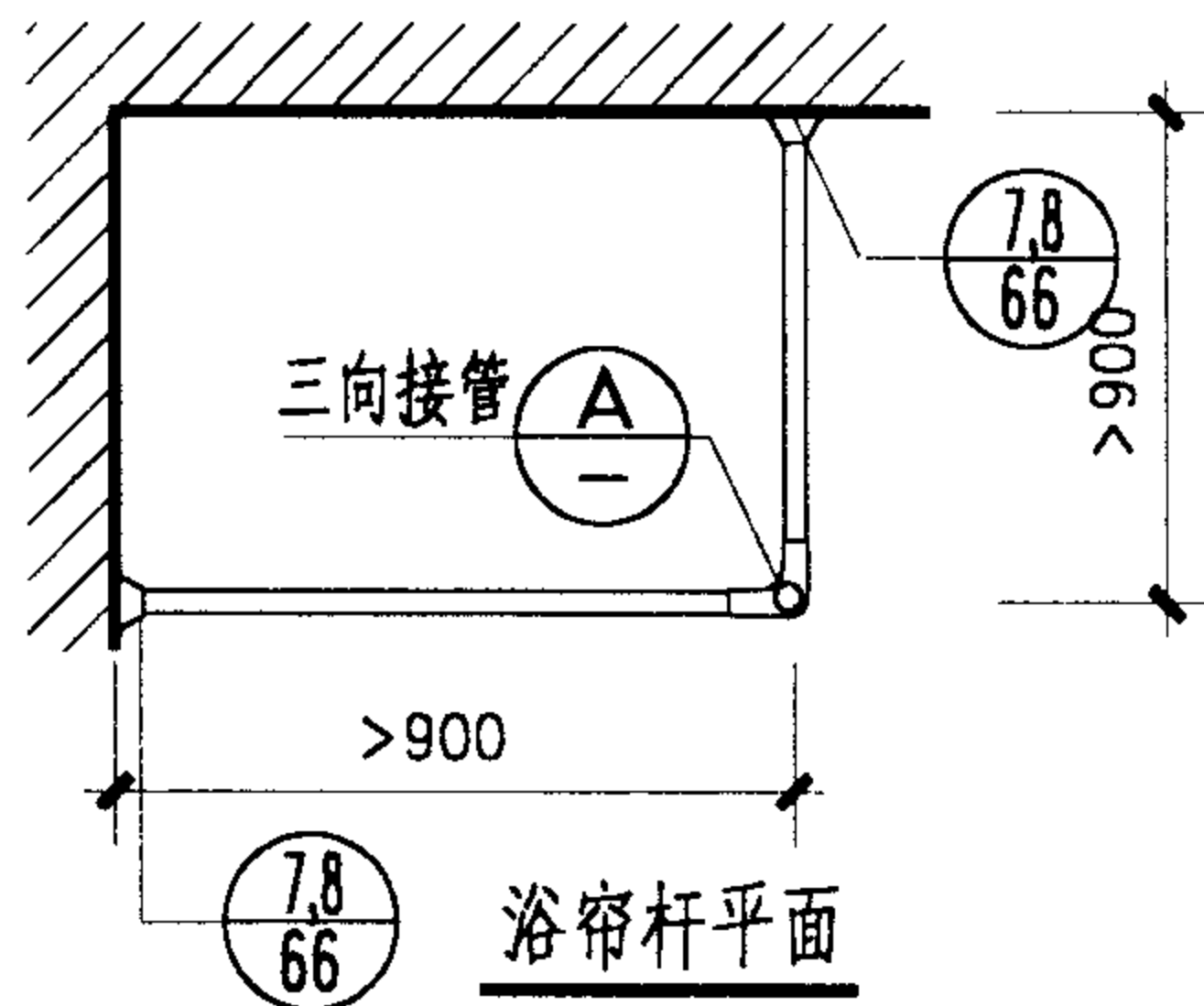
④



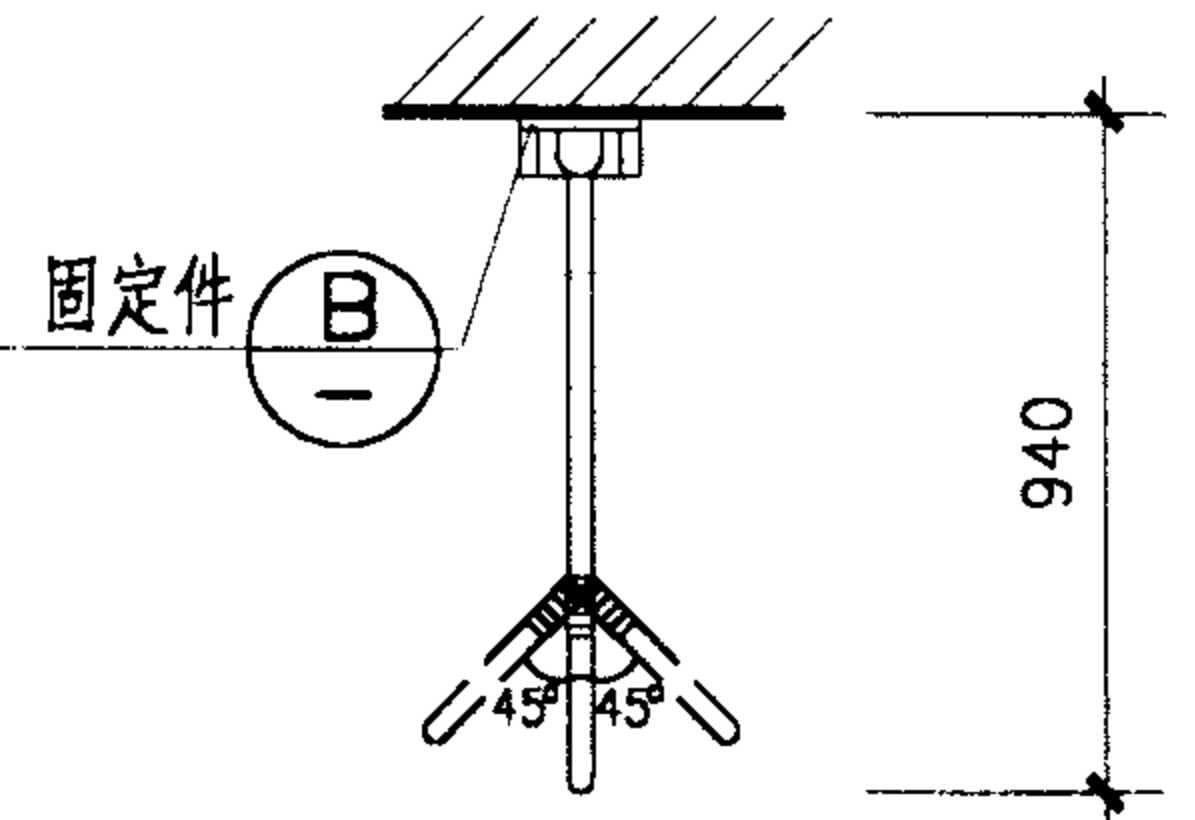
浴帘杆平面



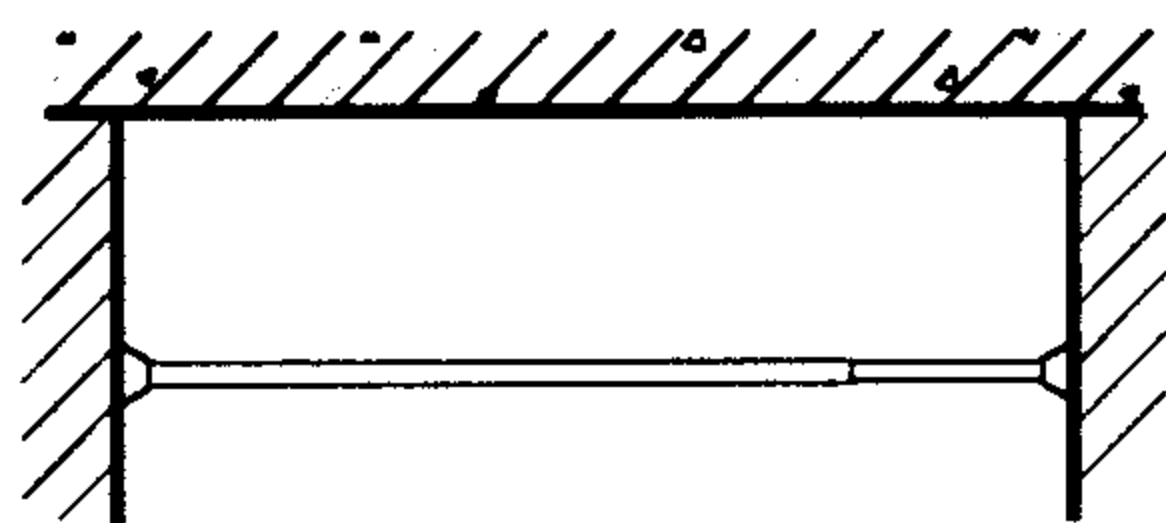
浴帘杆平面



浴帘杆平面

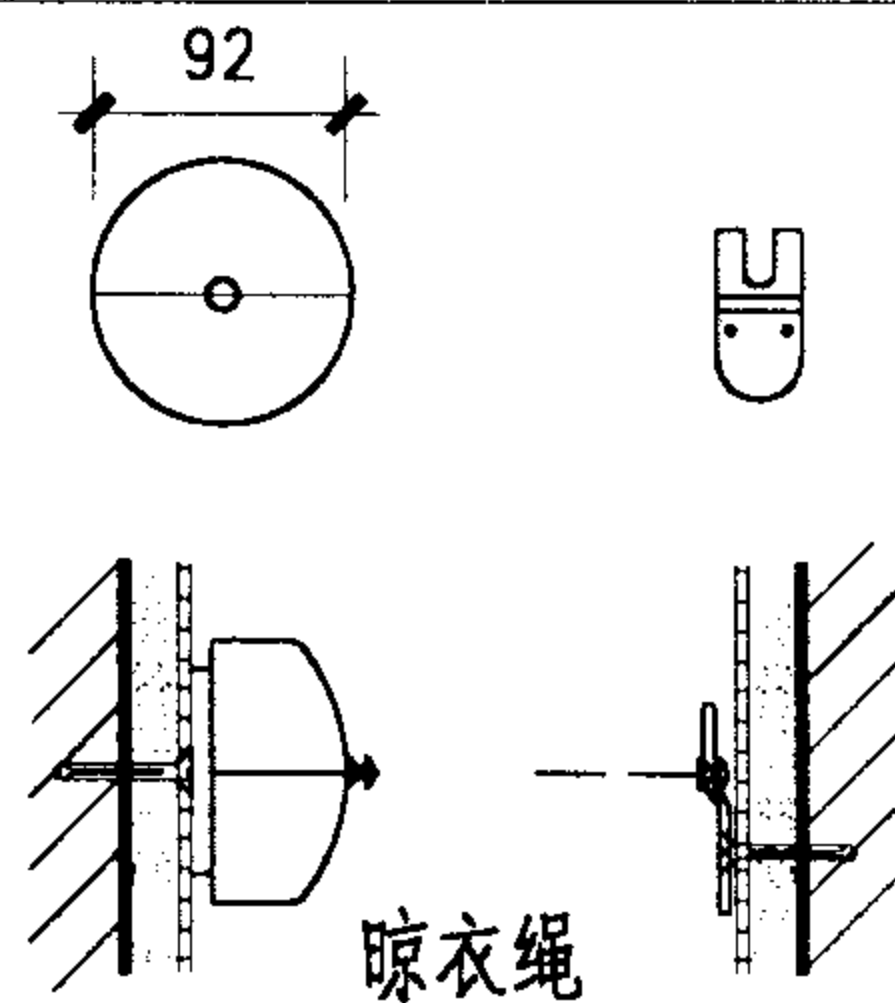


浴帘杆平面



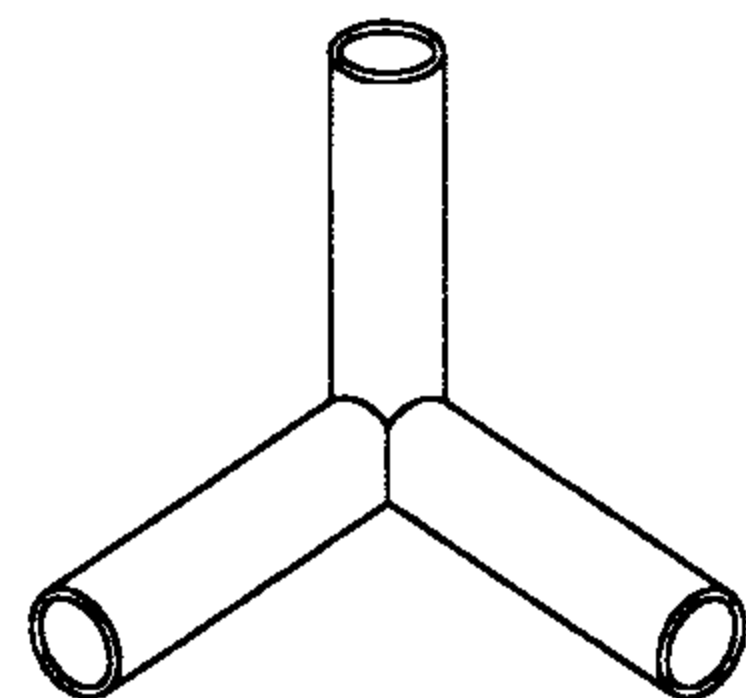
浴帘杆正立面  
(长度可调式)

1a



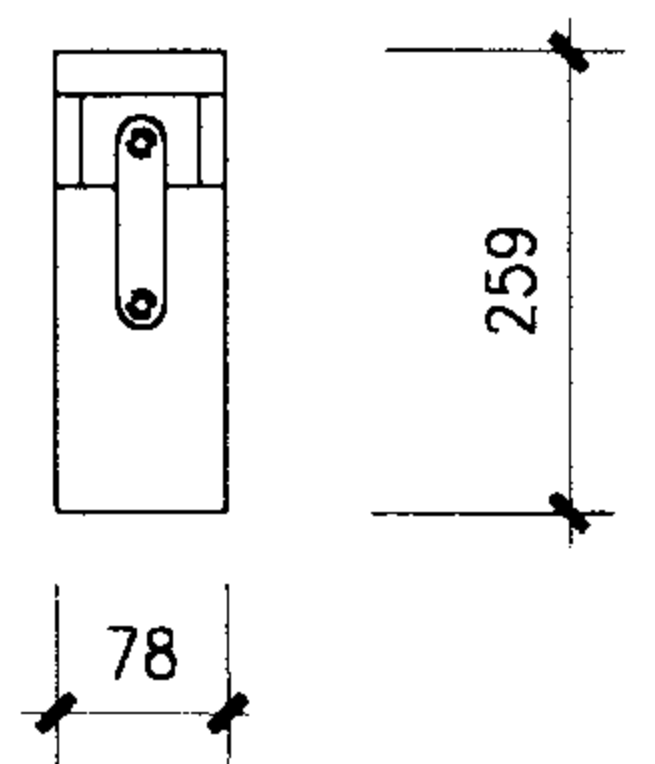
晾衣绳

⑤



三向接管

A



固定件

B

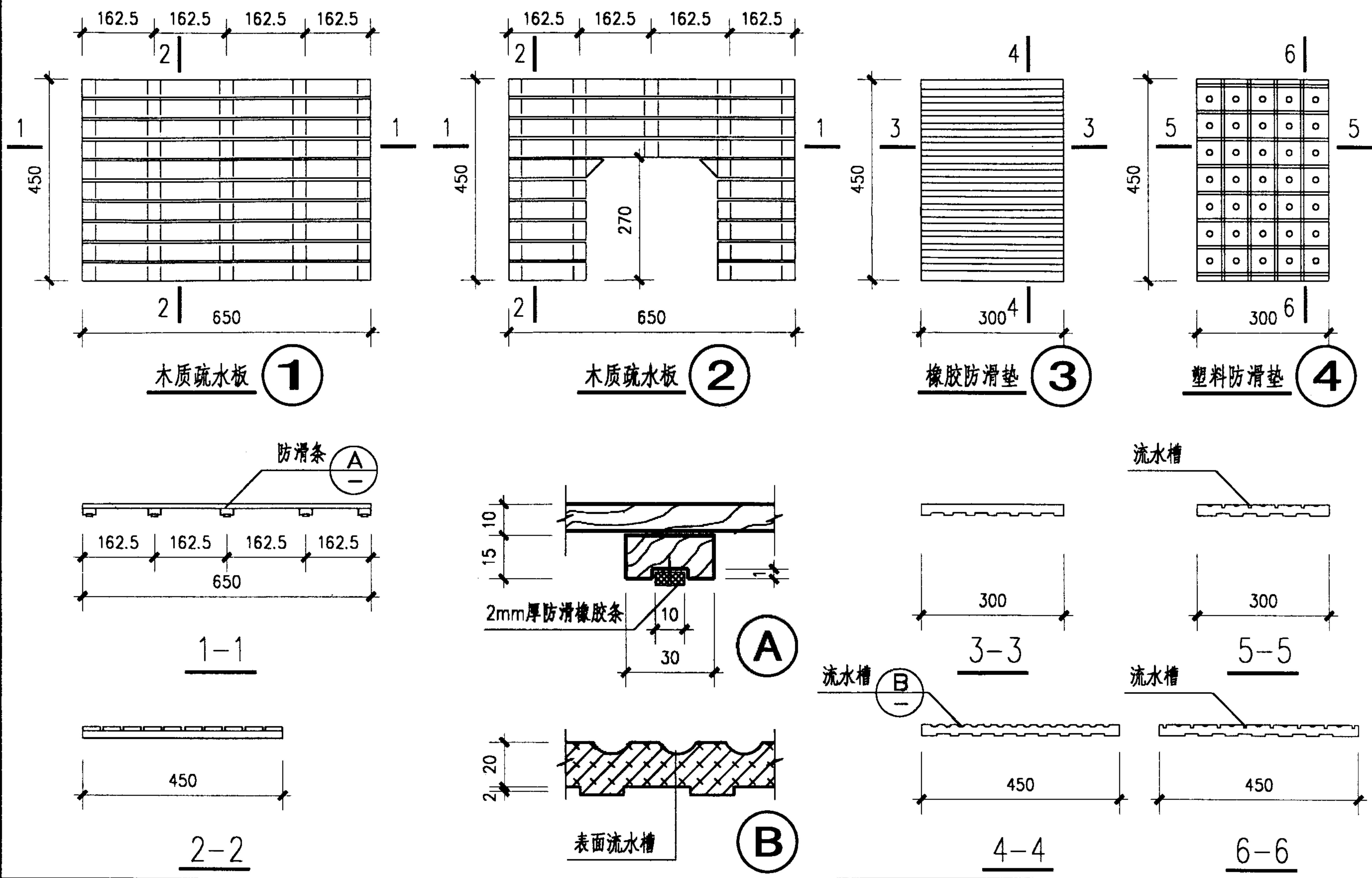
注: 1 成品浴帘杆及安装配件尺寸规格见生产厂家产品。  
2 材质及颜色由设计人在选用时说明。  
3 安装方式见66页。

浴帘杆、晾衣绳详图

图集号 02J915

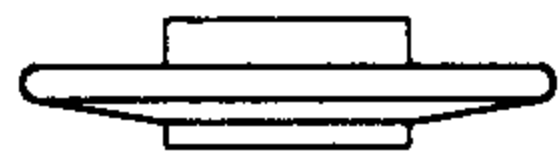
审核 李象理 校对 万勇 设计 田晓棠

页 58



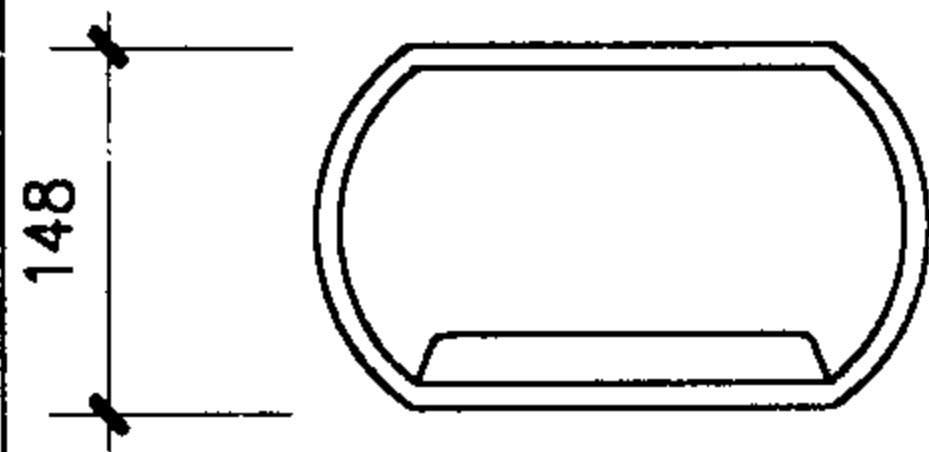
注: 疏水板及防滑垫规格见生产厂家成品。  
 材质及颜色由设计人选定。  
 木质疏水板②适用于座便器下。

疏水板、防滑垫详图			图集号	02J915
审核	朱素理	校对	邵新	设计
			田晓棠	页
				59



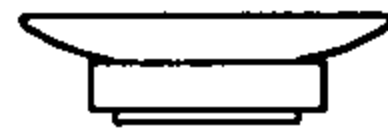
肥皂盒正立面

①



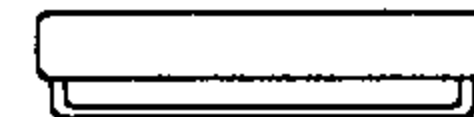
肥皂盒正立面

②



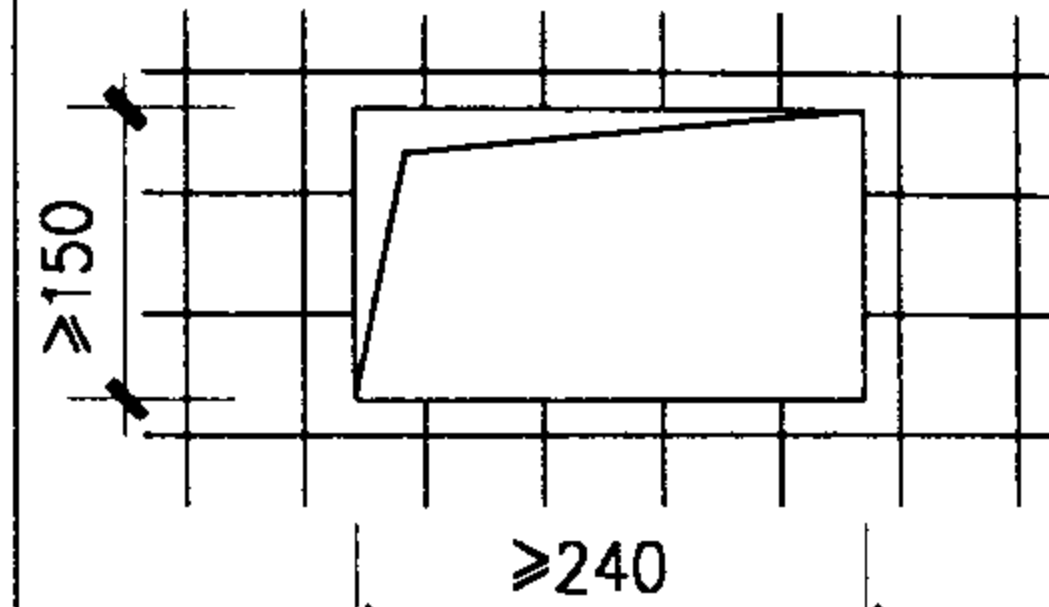
肥皂盒正立面

③



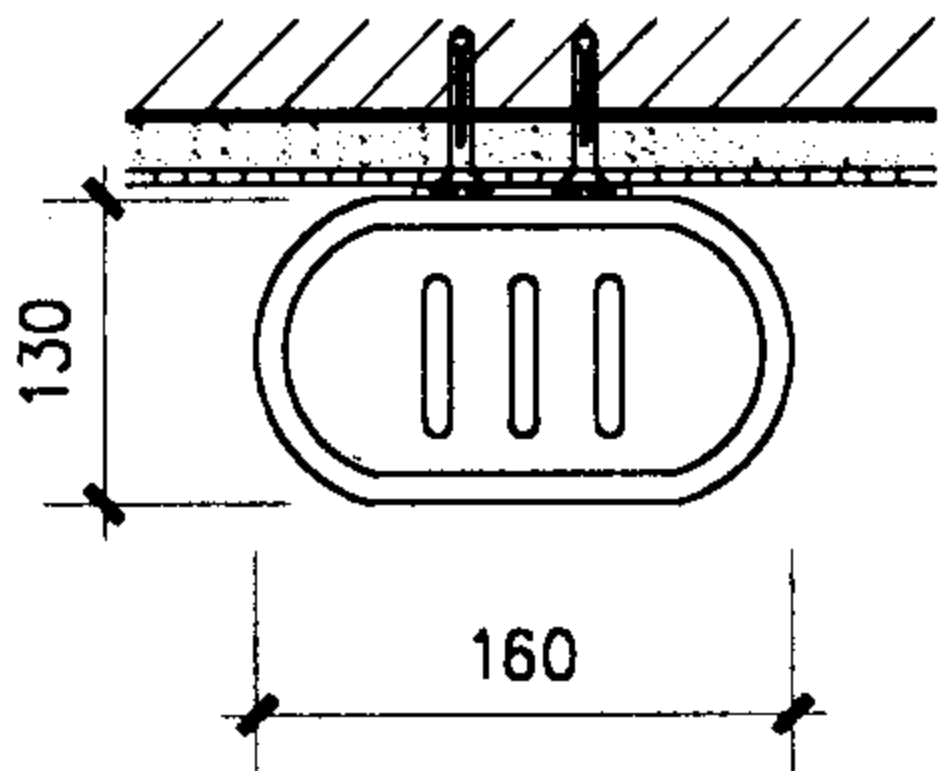
肥皂盒正立面

④

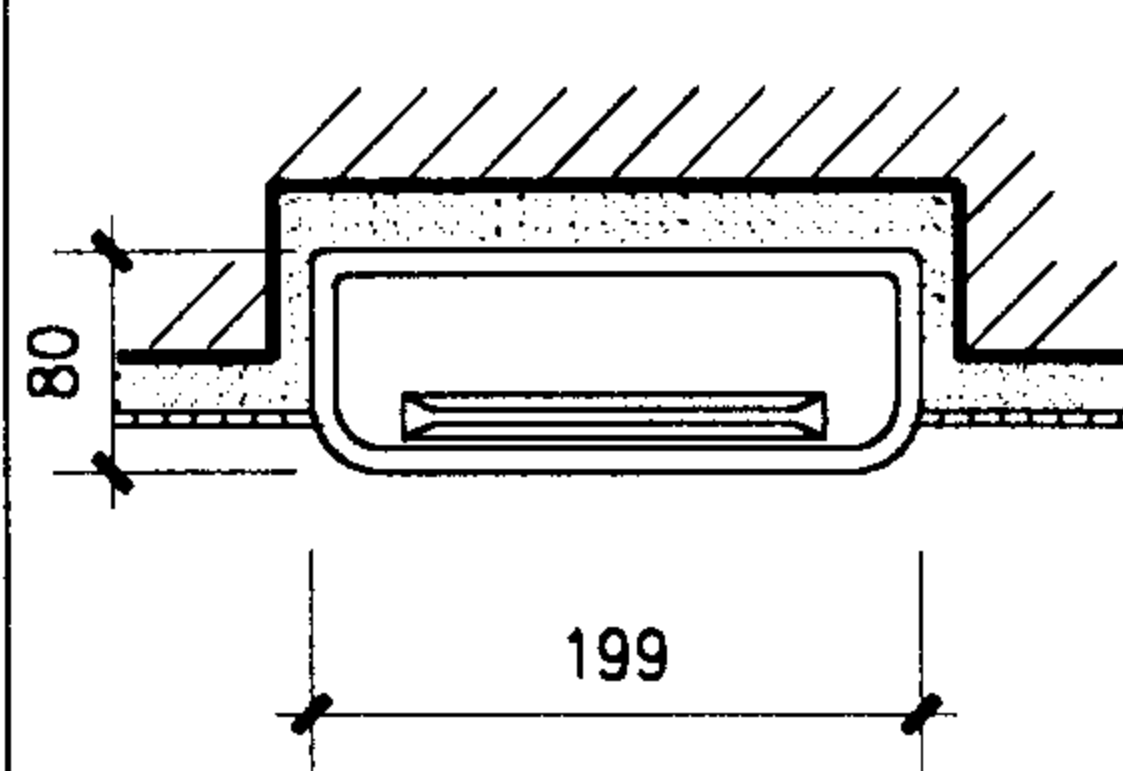


肥皂盒正立面

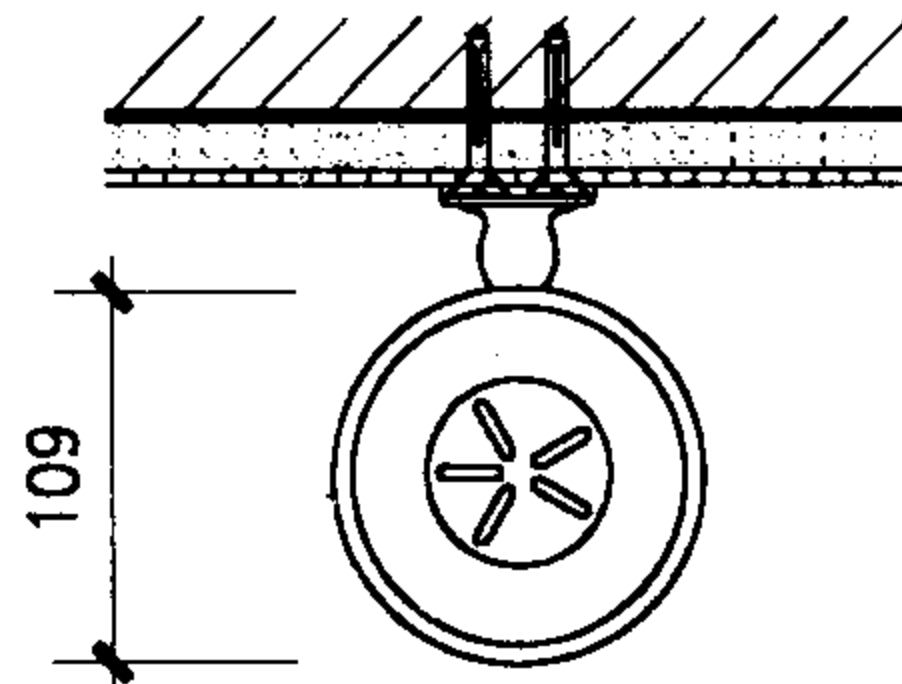
⑤



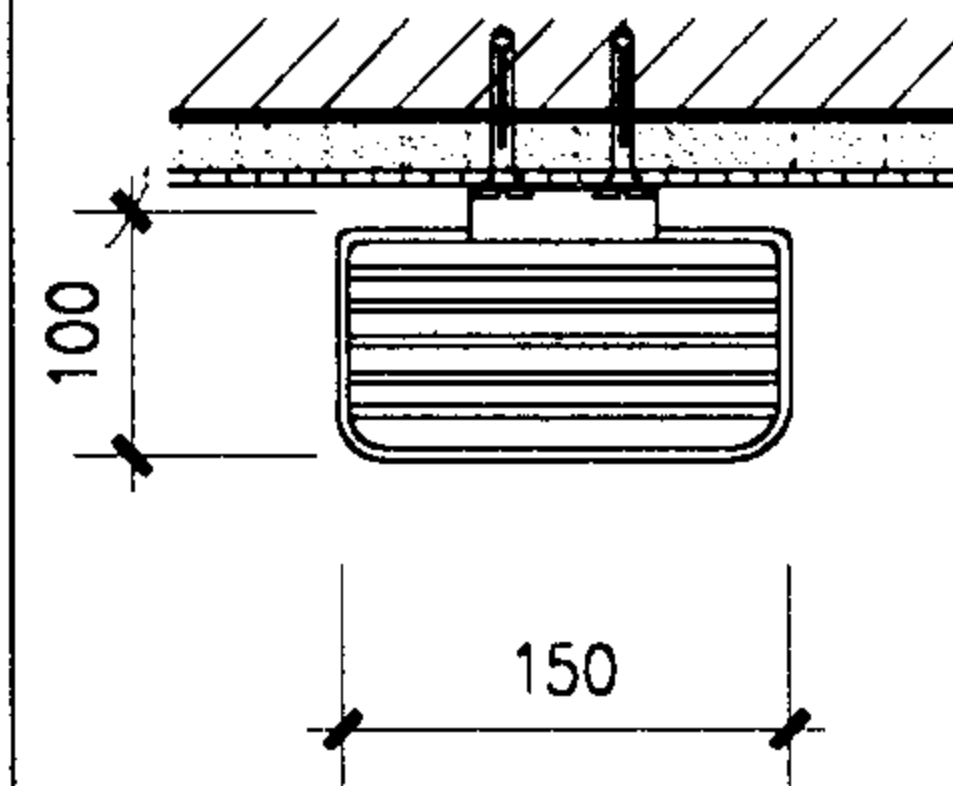
肥皂盒平面



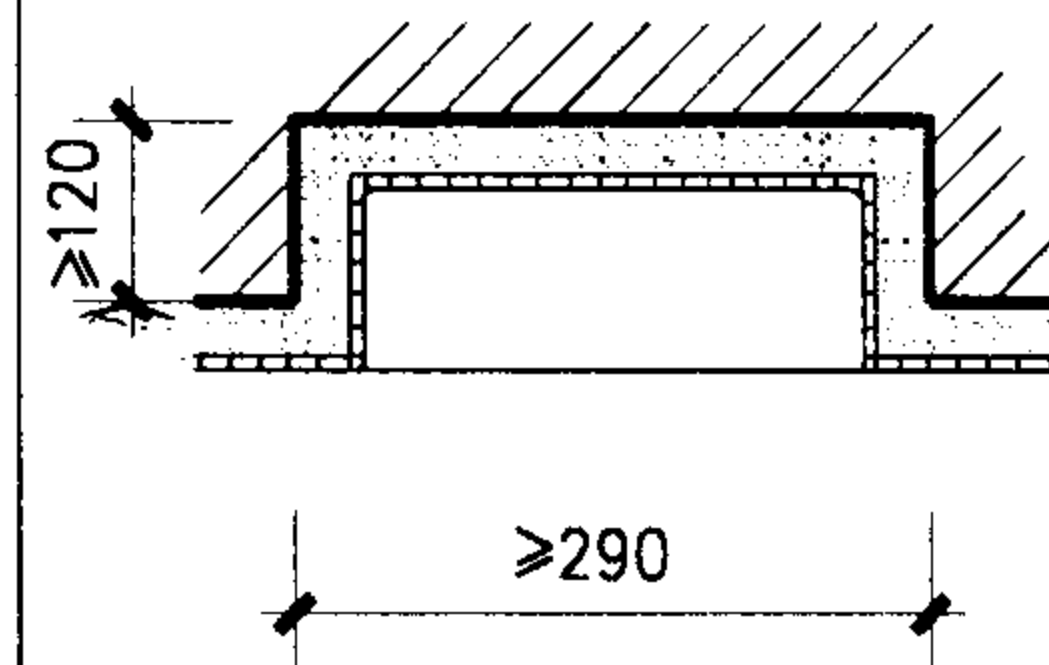
肥皂盒平面



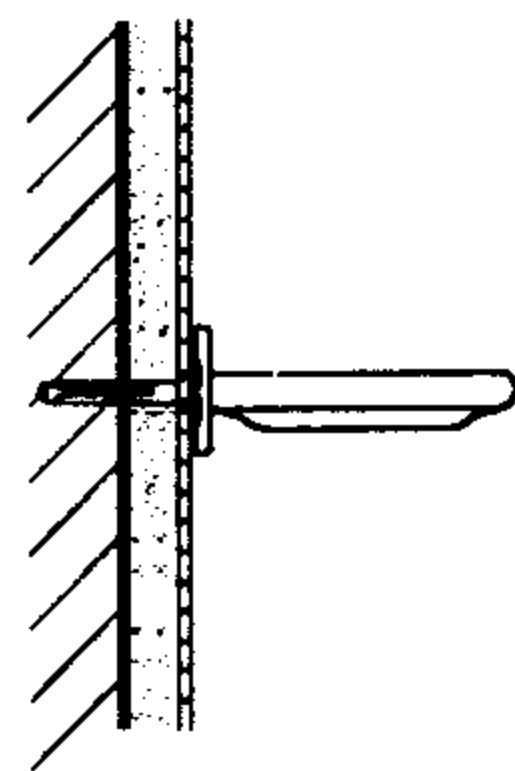
肥皂盒平面



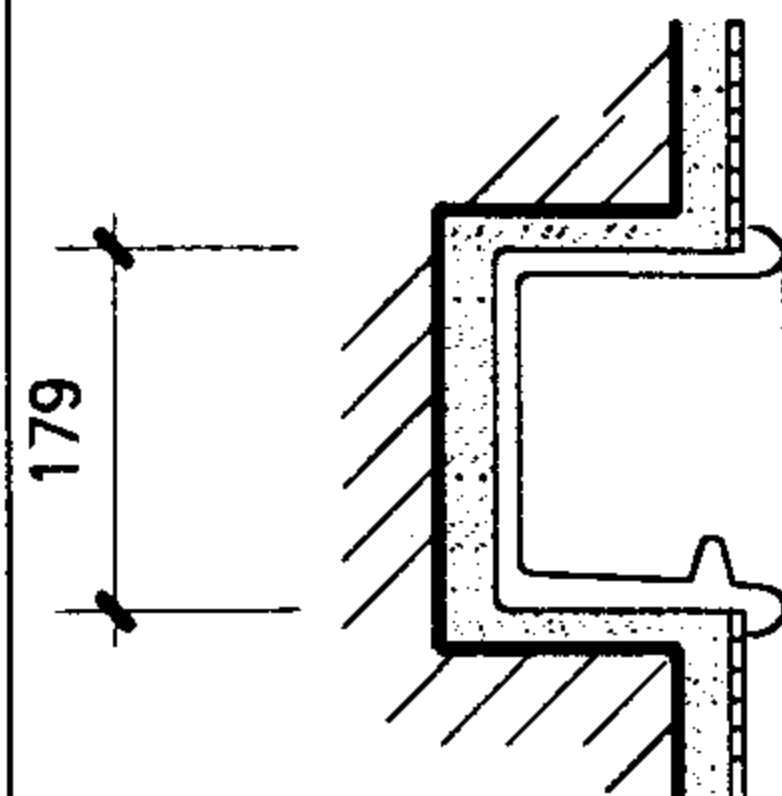
肥皂盒平面



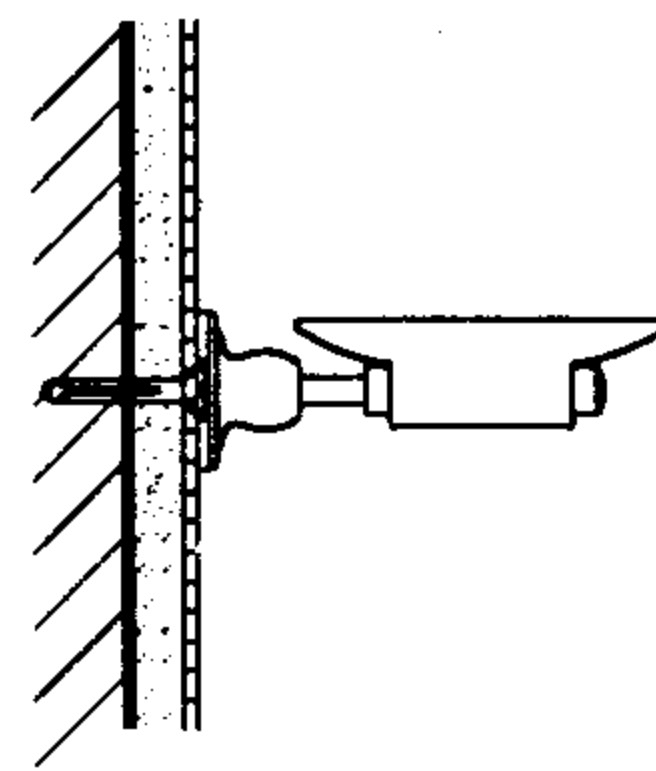
肥皂盒平面



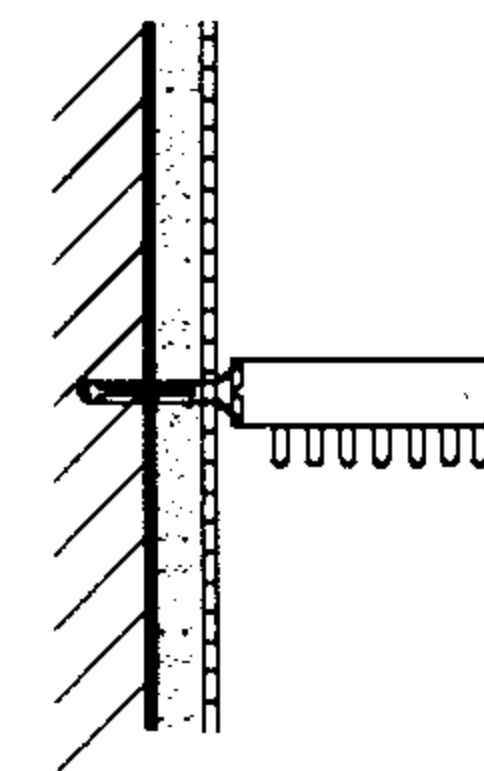
肥皂盒侧立面



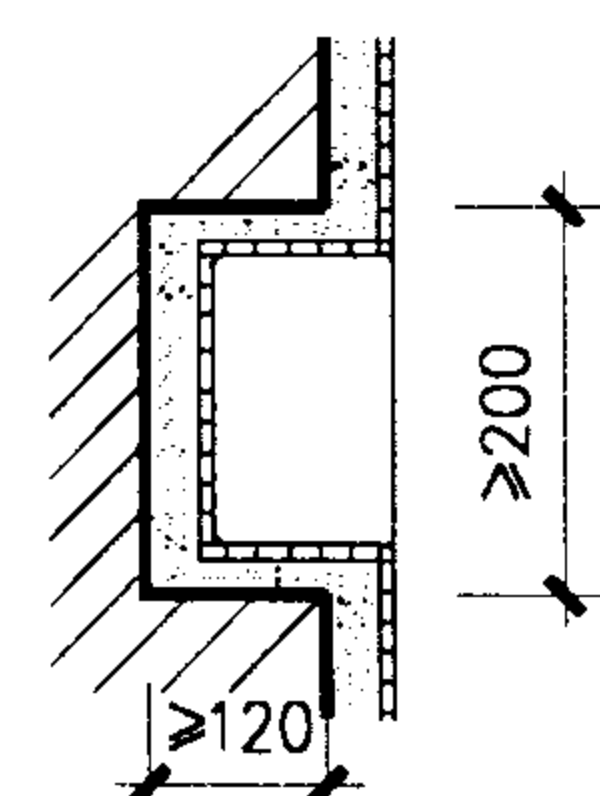
肥皂盒侧立面



肥皂盒侧立面



肥皂盒侧立面



肥皂盒侧立面

注: 1 成品肥皂盒及安装配件尺寸规格见生产厂家成品。  
 2 材质及颜色由设计人在选用时说明。  
 3 安装方式见66页。

肥皂盒详图

图集号

02J915

审核

朱爱理

校对

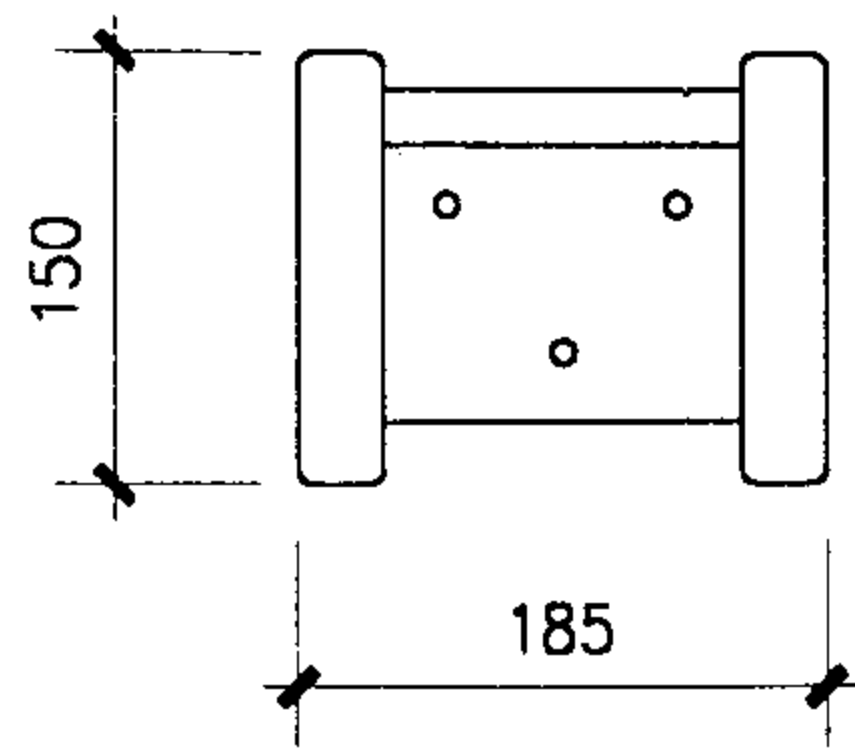
1313

设计

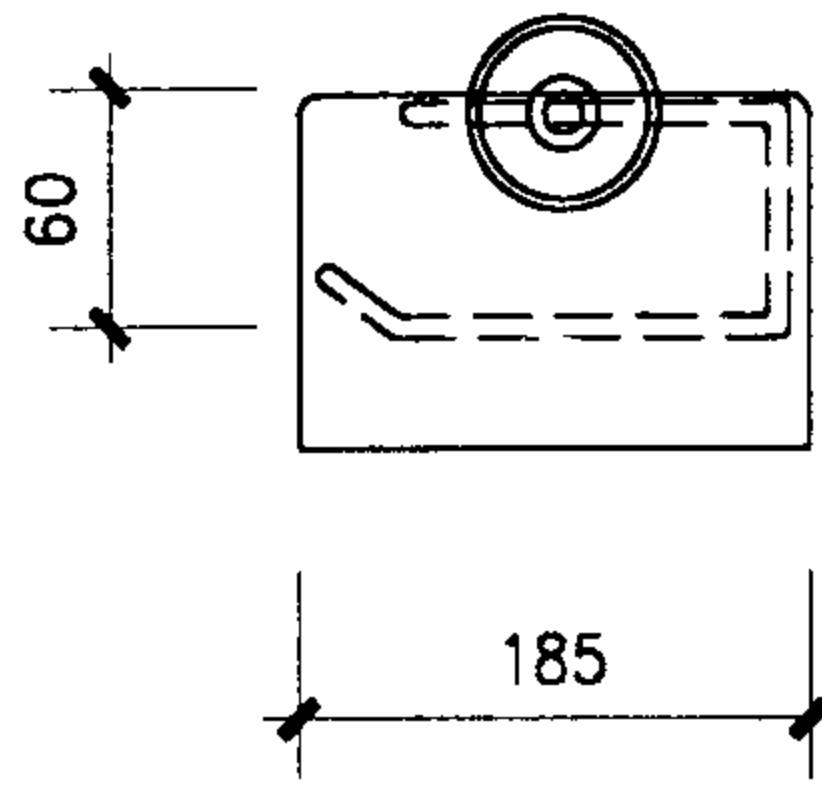
田晓棠

页

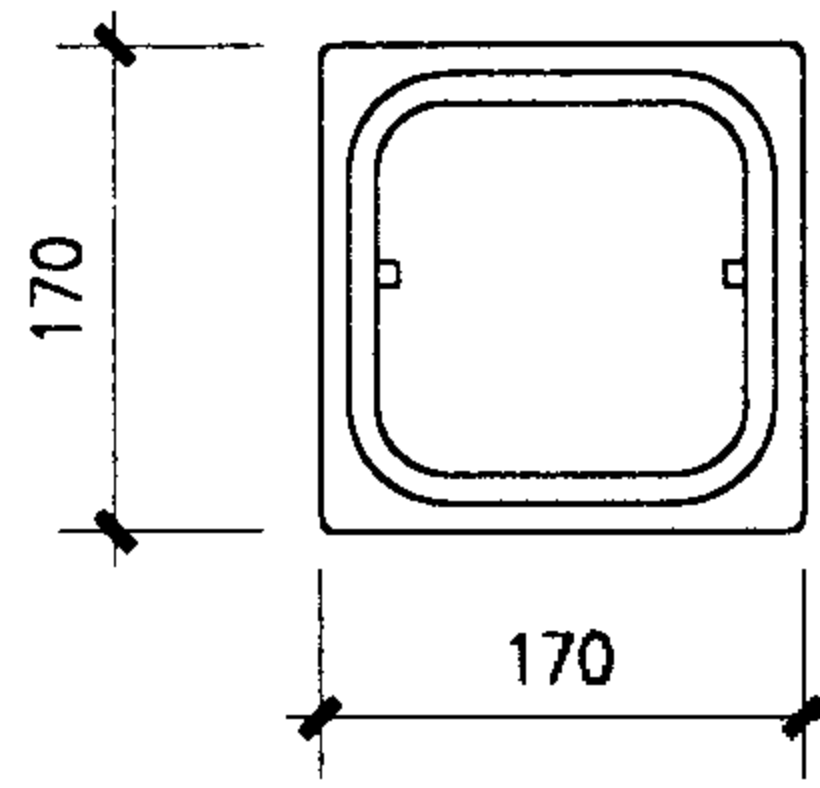
60



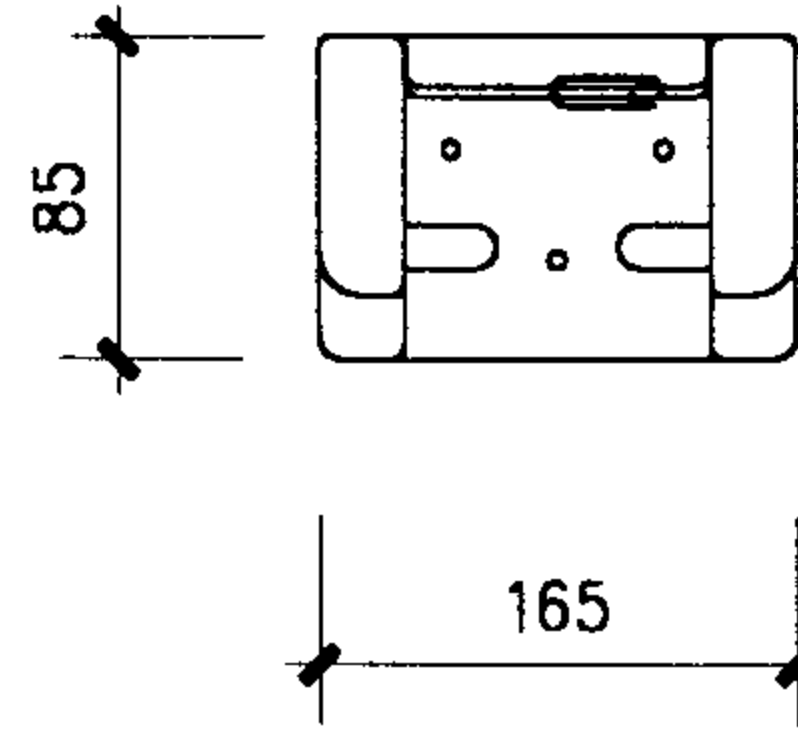
卫生纸盒正立面 ①



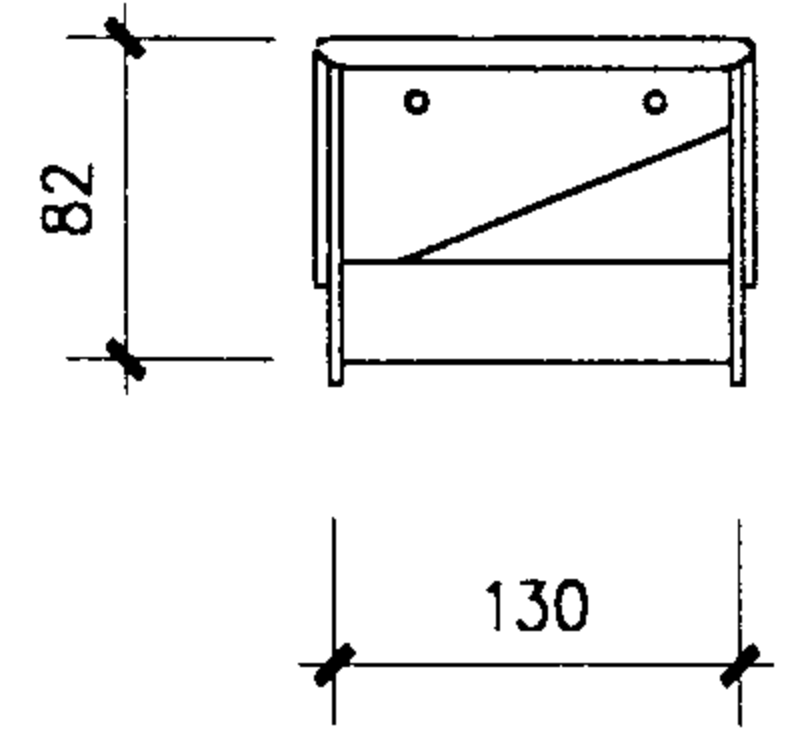
卫生纸盒正立面 ②



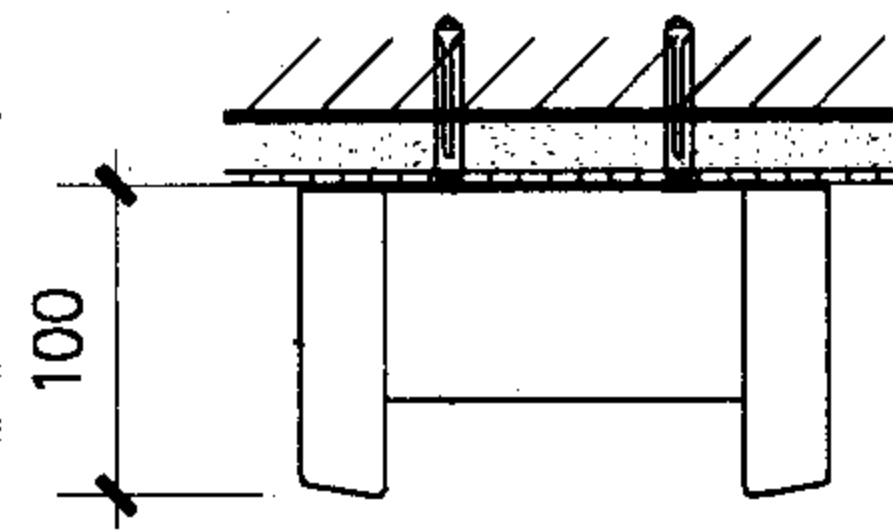
卫生纸盒正立面 ③



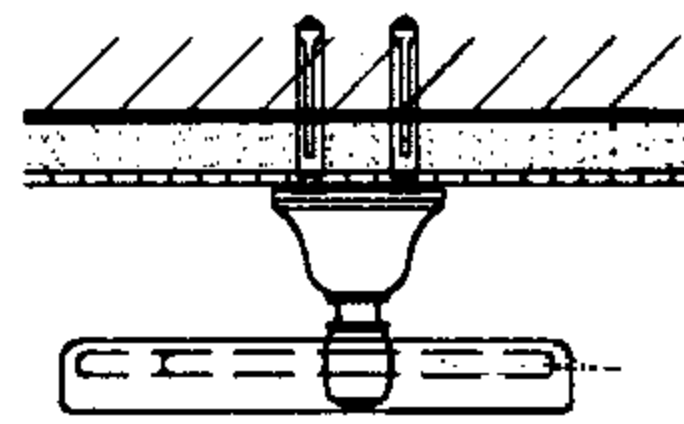
卫生纸盒正立面 ④



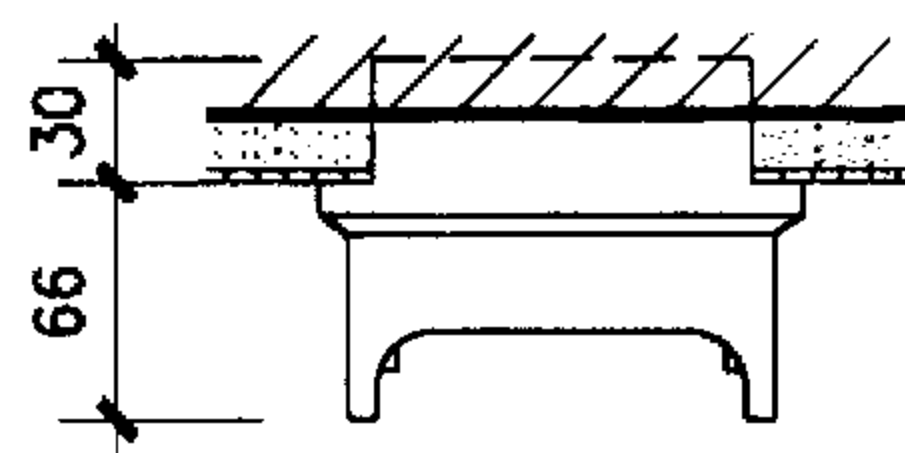
卫生纸盒正立面 ⑤



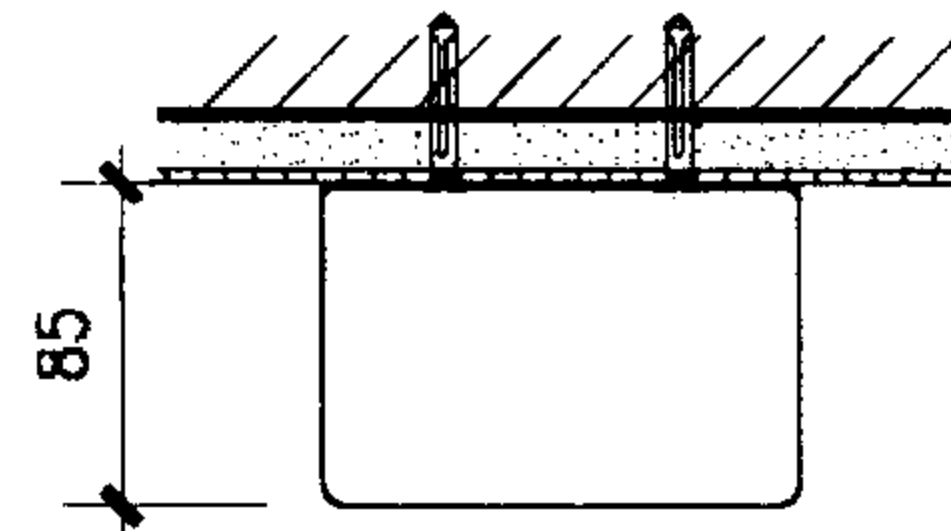
卫生纸盒平面



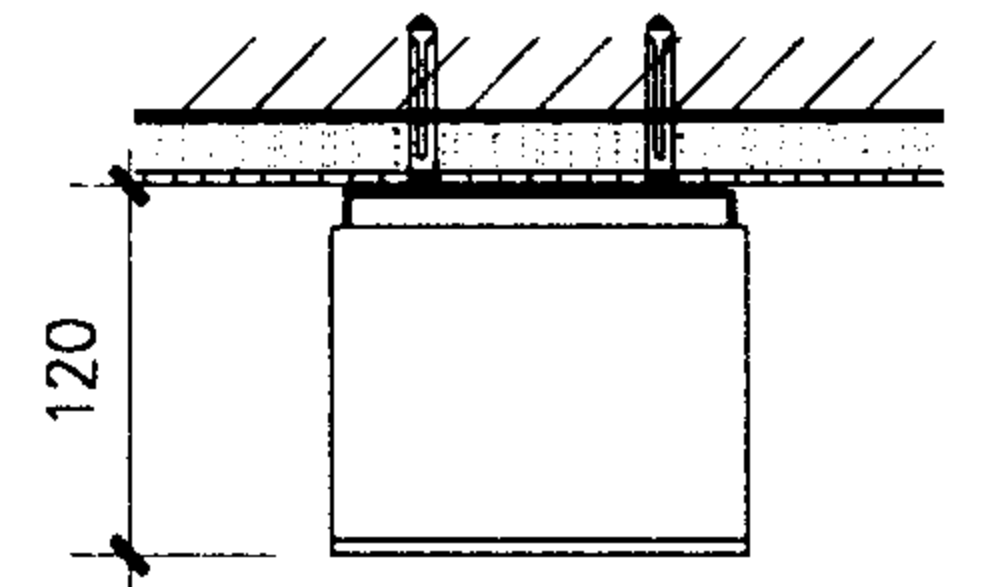
卫生纸盒平面



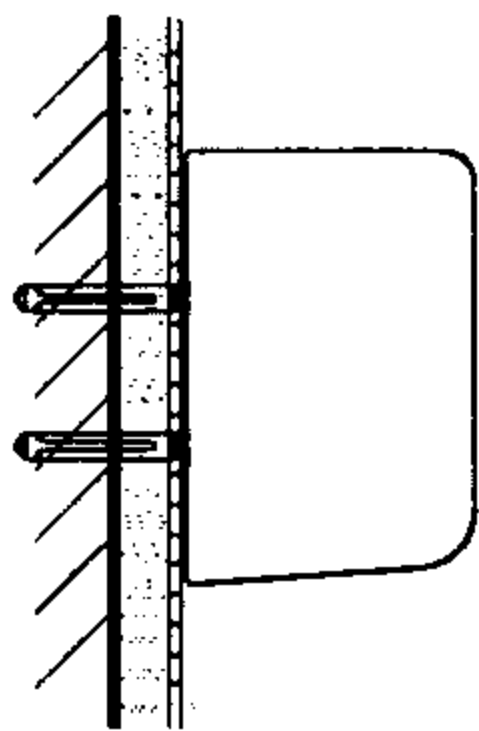
卫生纸盒平面



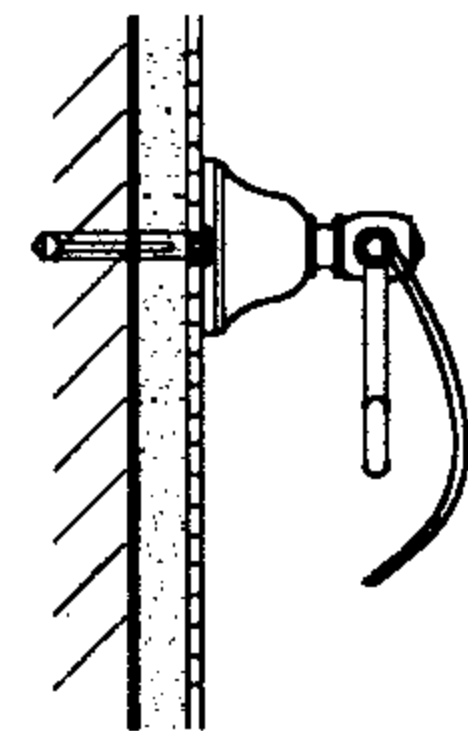
卫生纸盒平面



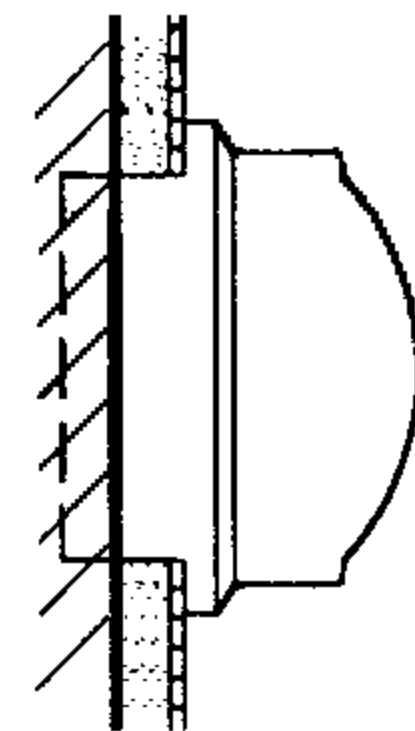
卫生纸盒平面



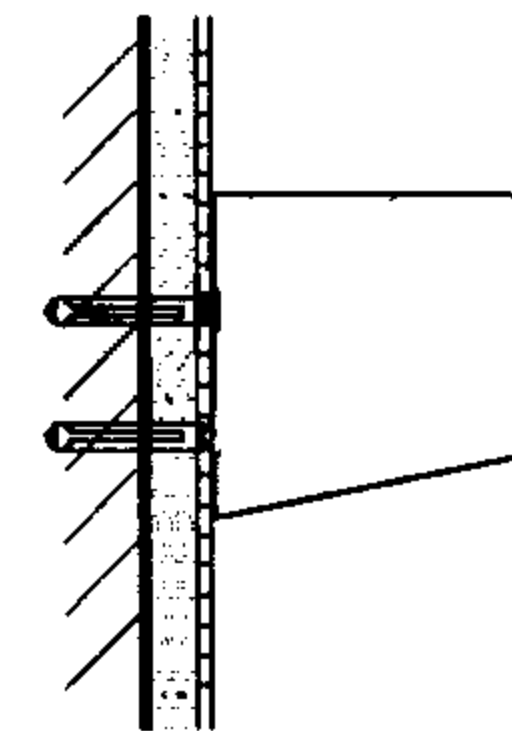
卫生纸盒侧立面



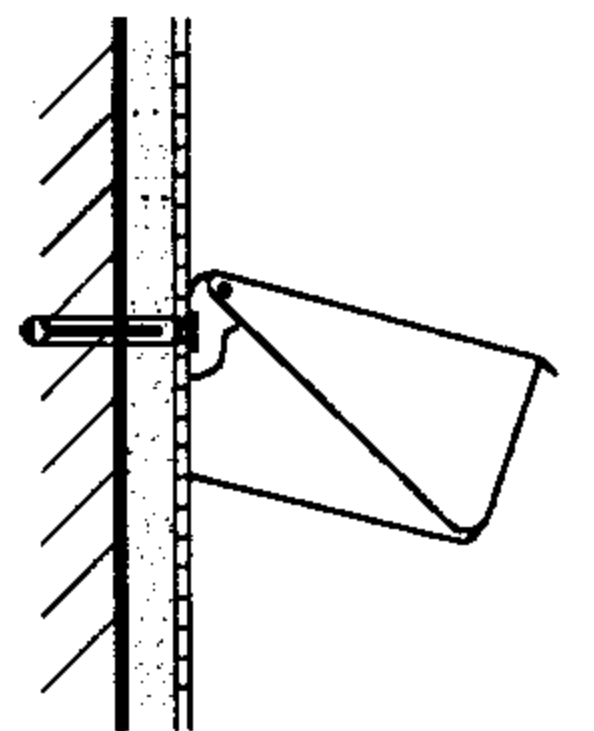
卫生纸盒侧立面



卫生纸盒侧立面



卫生纸盒侧立面



卫生纸盒侧立面

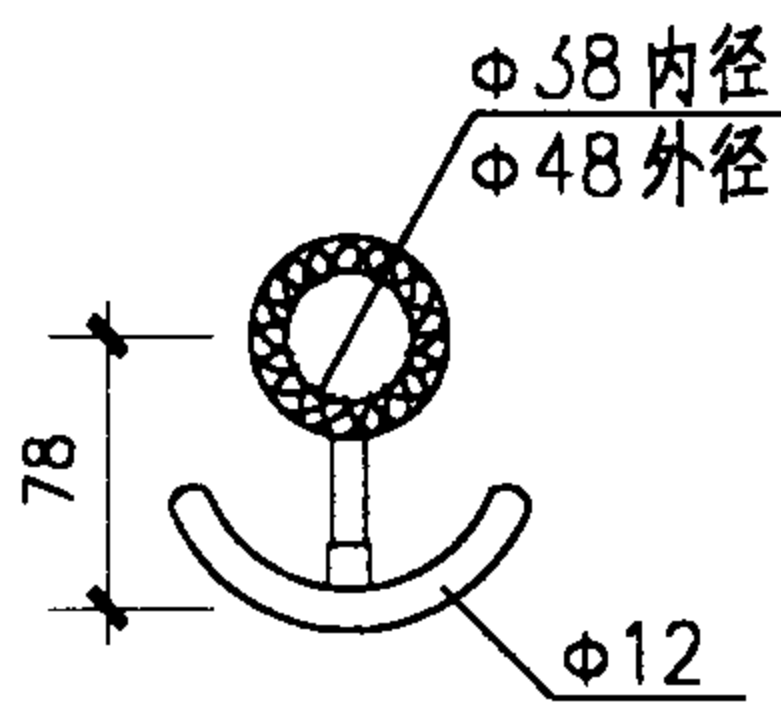
注：1 成品卫生纸盒及安装配件尺寸规格见生产厂家成品。  
2 材质及颜色由设计人在选用时说明。  
3 安装方式见66页。

卫生纸盒详图

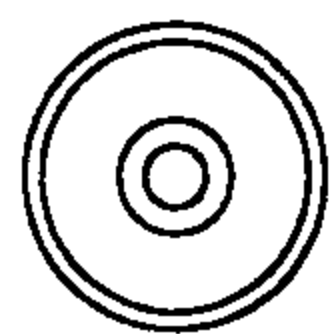
图集号 02J915

审核 朱青 校对 万芳 设计 田晓霖

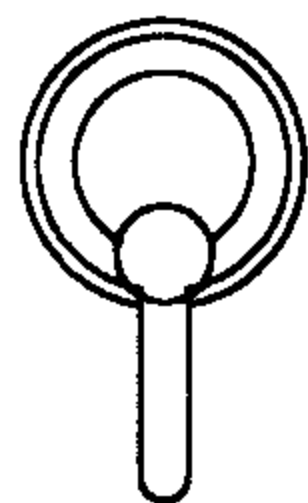
页 61



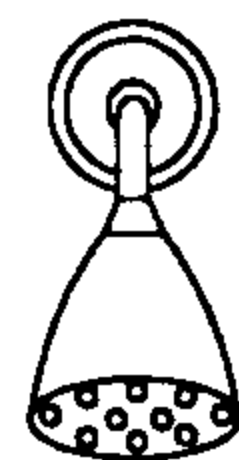
挂衣钩正立面 ①



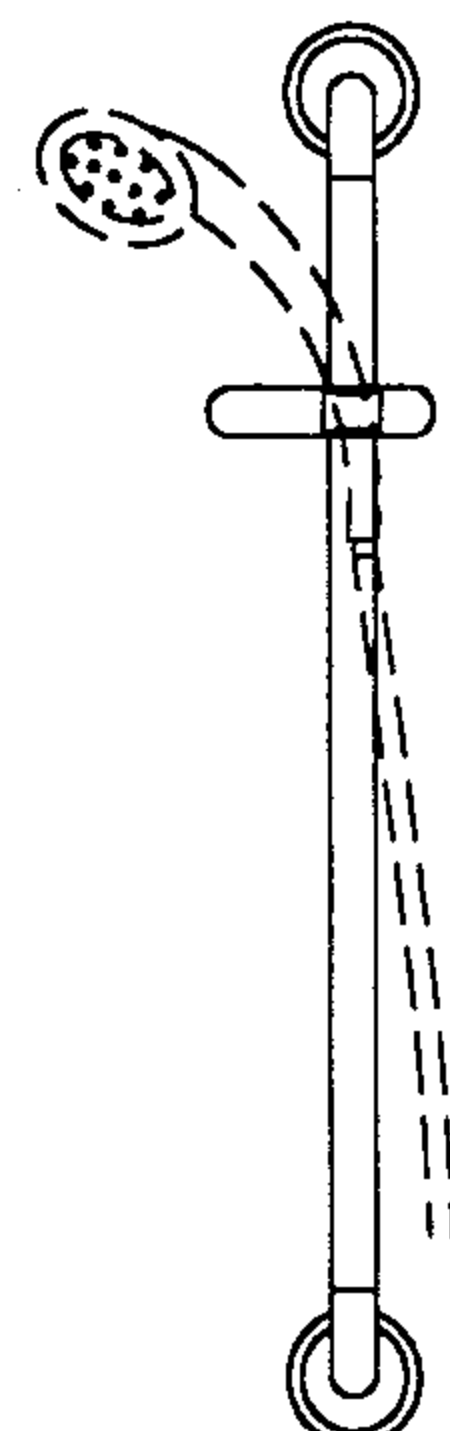
挂衣钩正立面 ②



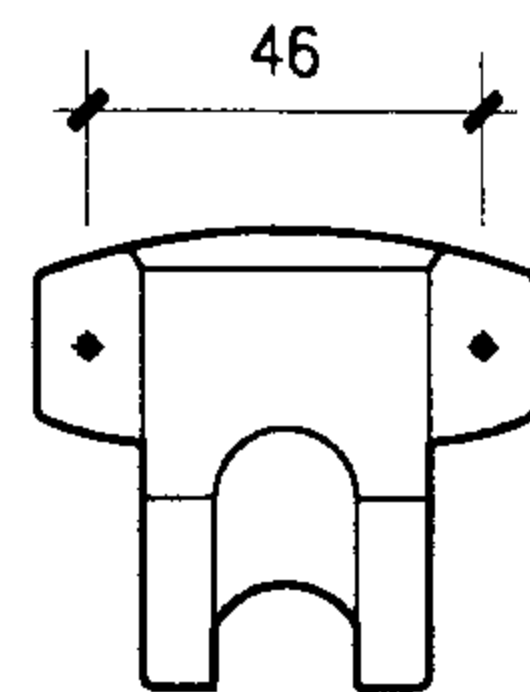
挂衣钩正立面 ③



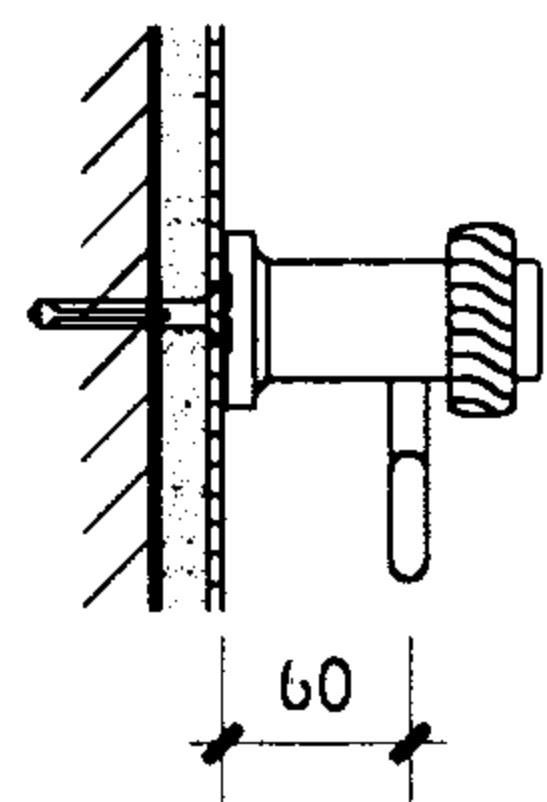
喷头架正立面 ④



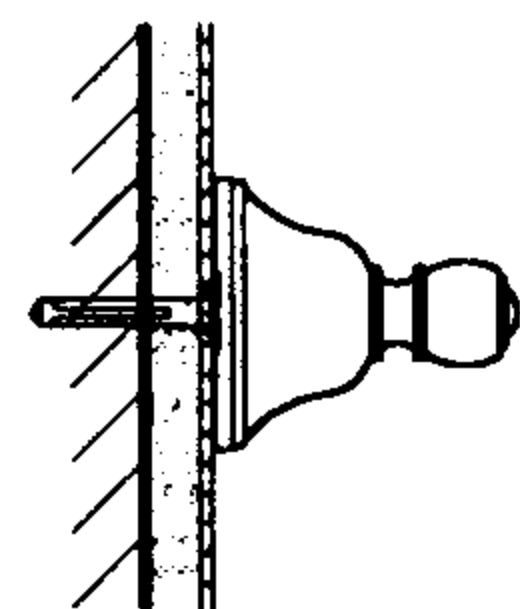
喷头架正立面 ⑤



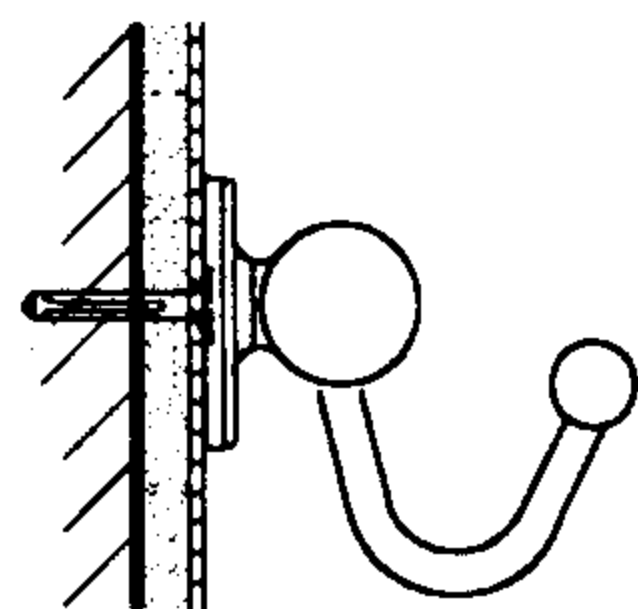
喷头架正立面 ⑥



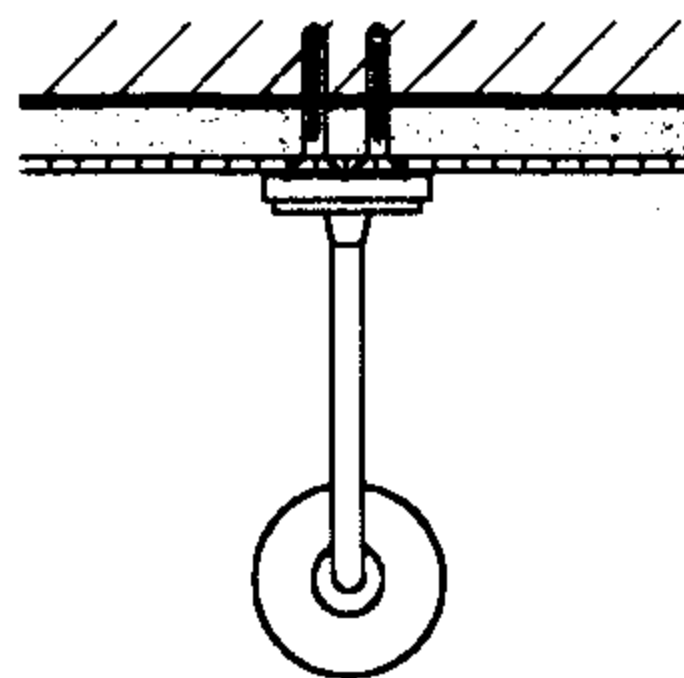
挂衣钩侧立面



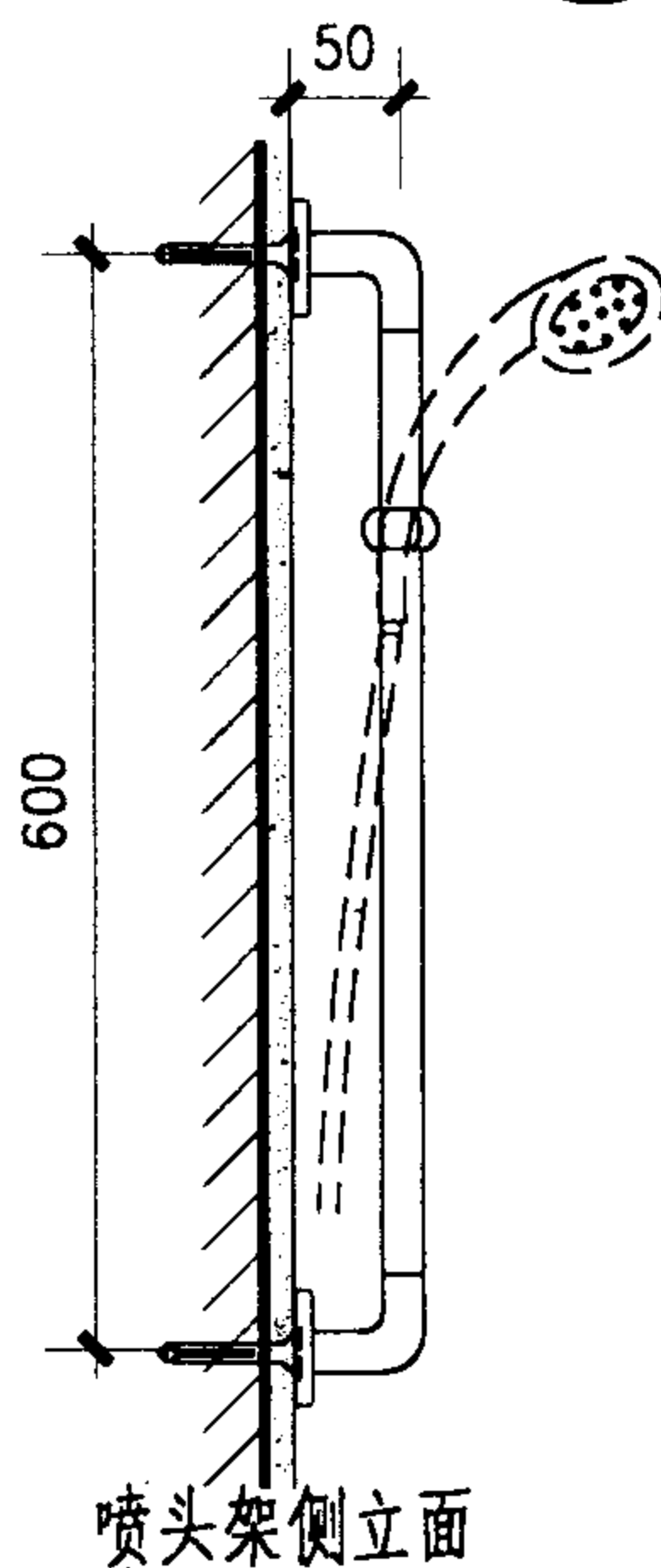
挂衣钩侧立面



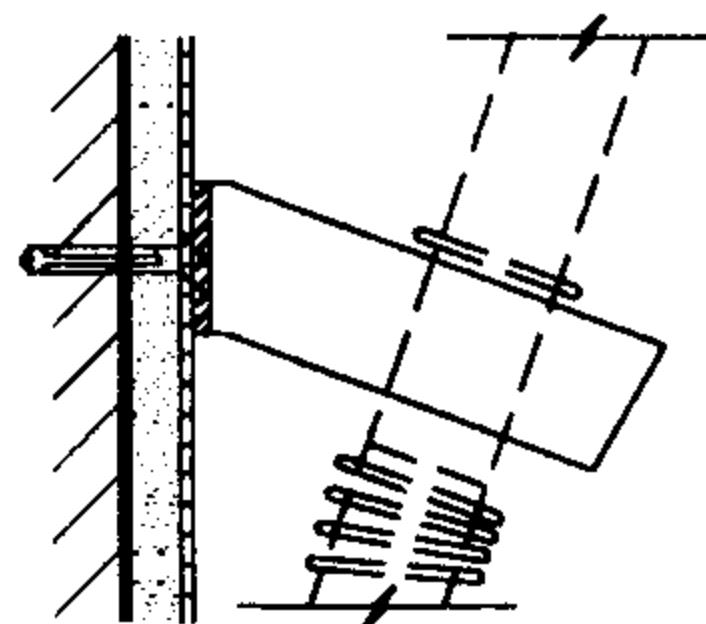
挂衣钩侧立面



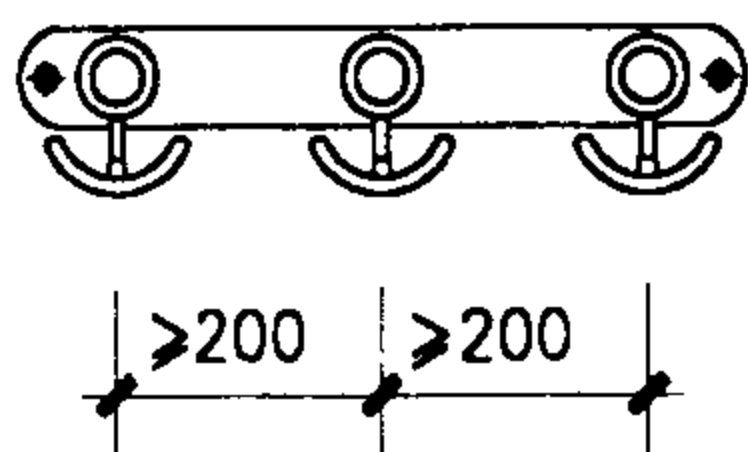
喷头架平面



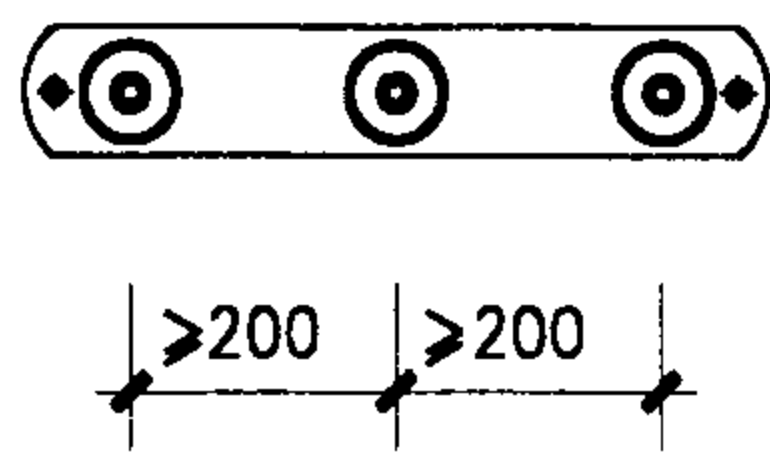
喷头架侧立面



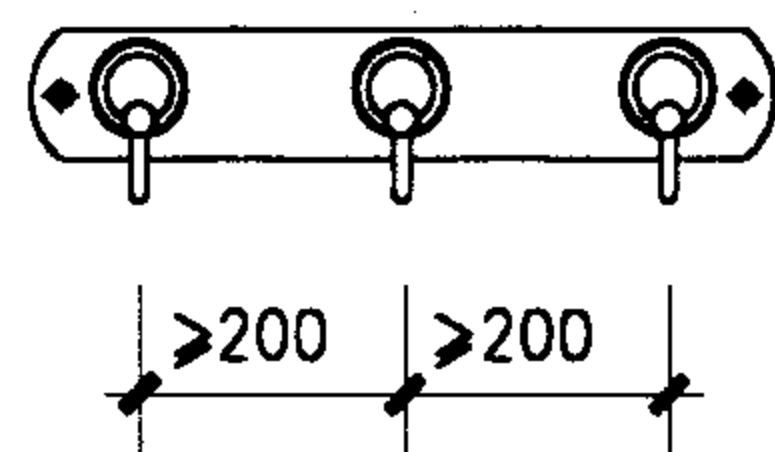
喷头架侧立面



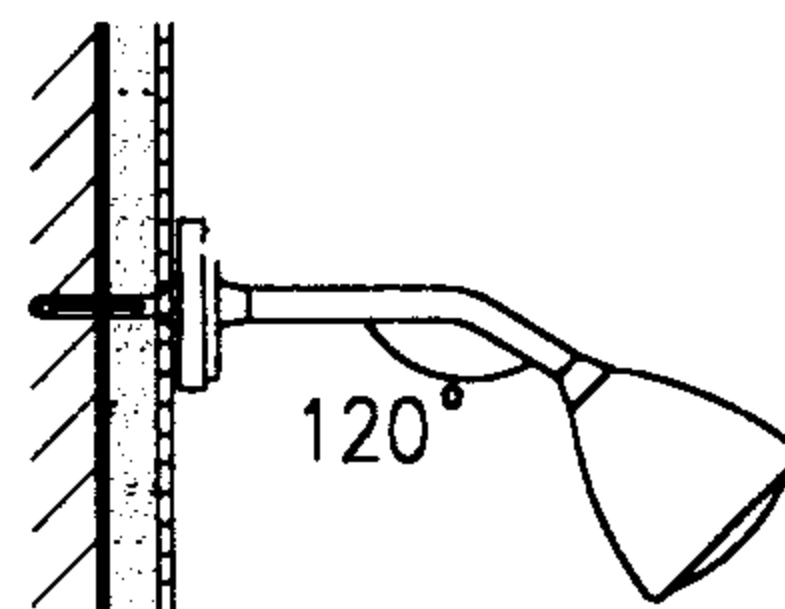
挂衣钩组合型式



挂衣钩组合型式



挂衣钩组合型式



喷头架侧立面

注：  
1 成品挂衣钩及淋浴喷头架尺寸规格详见生产厂家成品。  
2 材质及颜色由设计人在选用时说明。  
3 安装方式见66页。

挂衣钩、淋浴喷头架详图

图集号

02J915

审核

朱爱理

校对

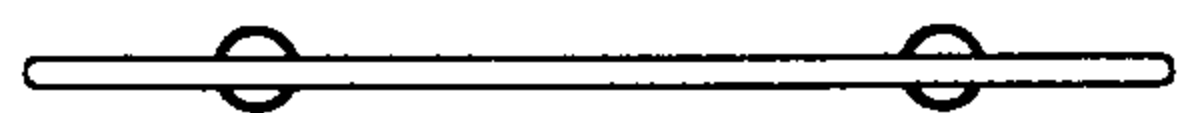
13号

设计

同玲

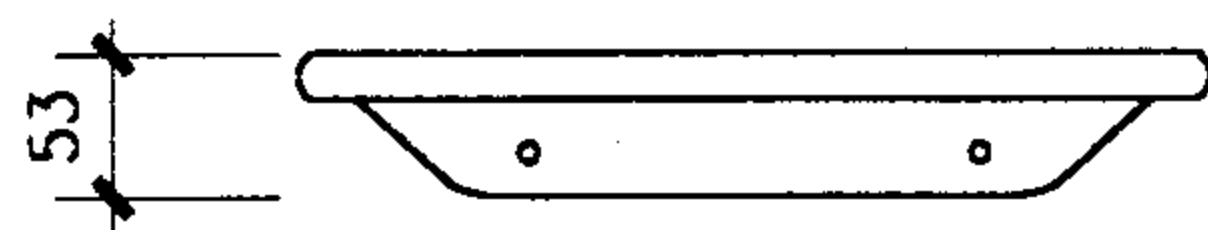
页

62



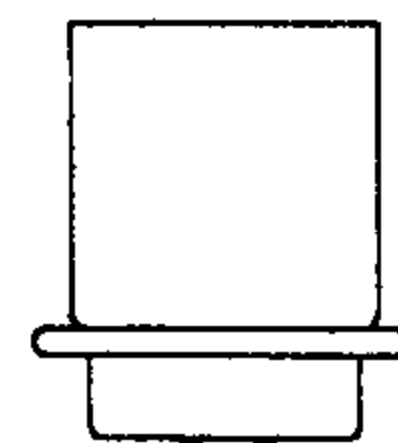
牙具架正立面

①



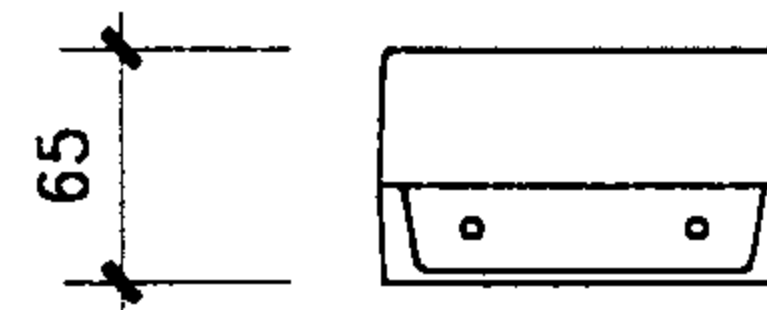
牙具架正立面

②



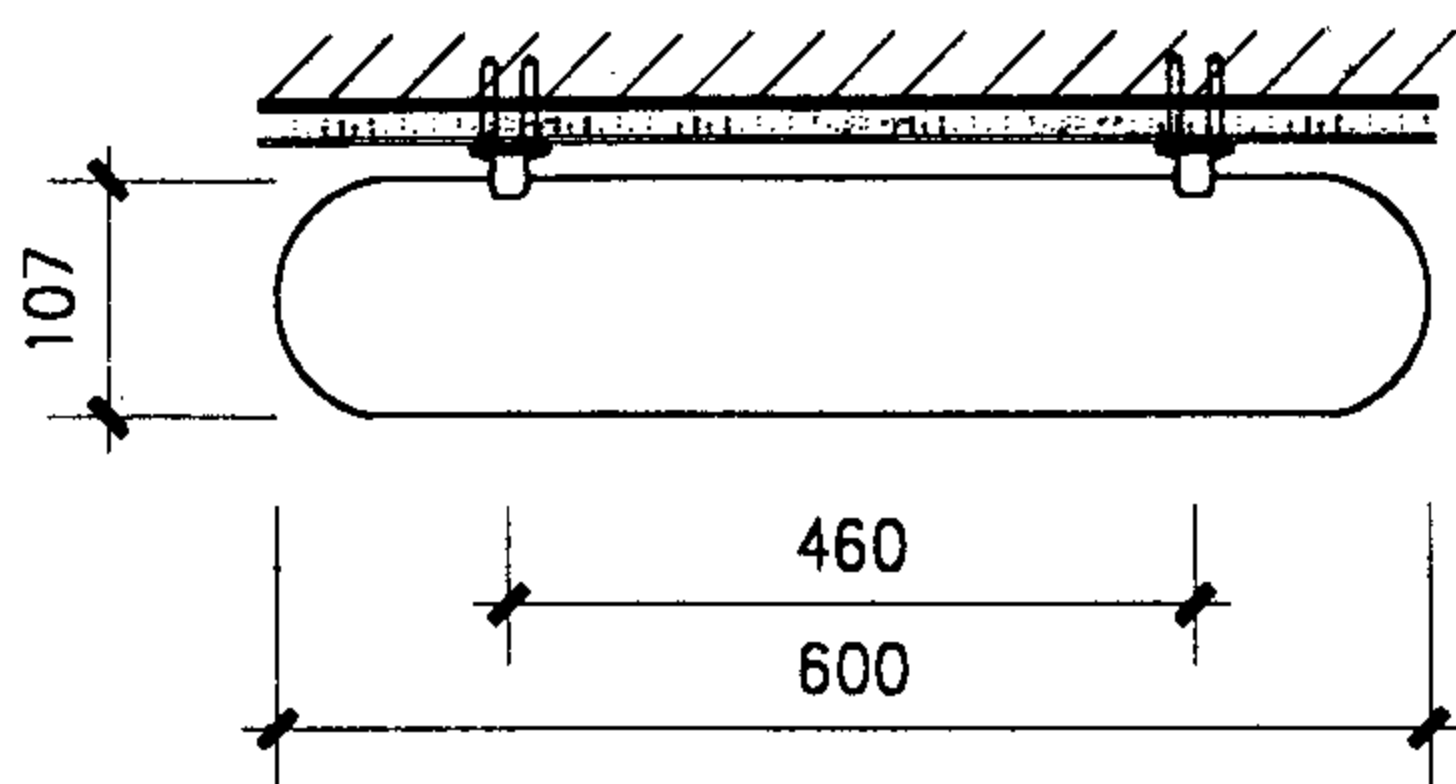
牙具架正立面

③

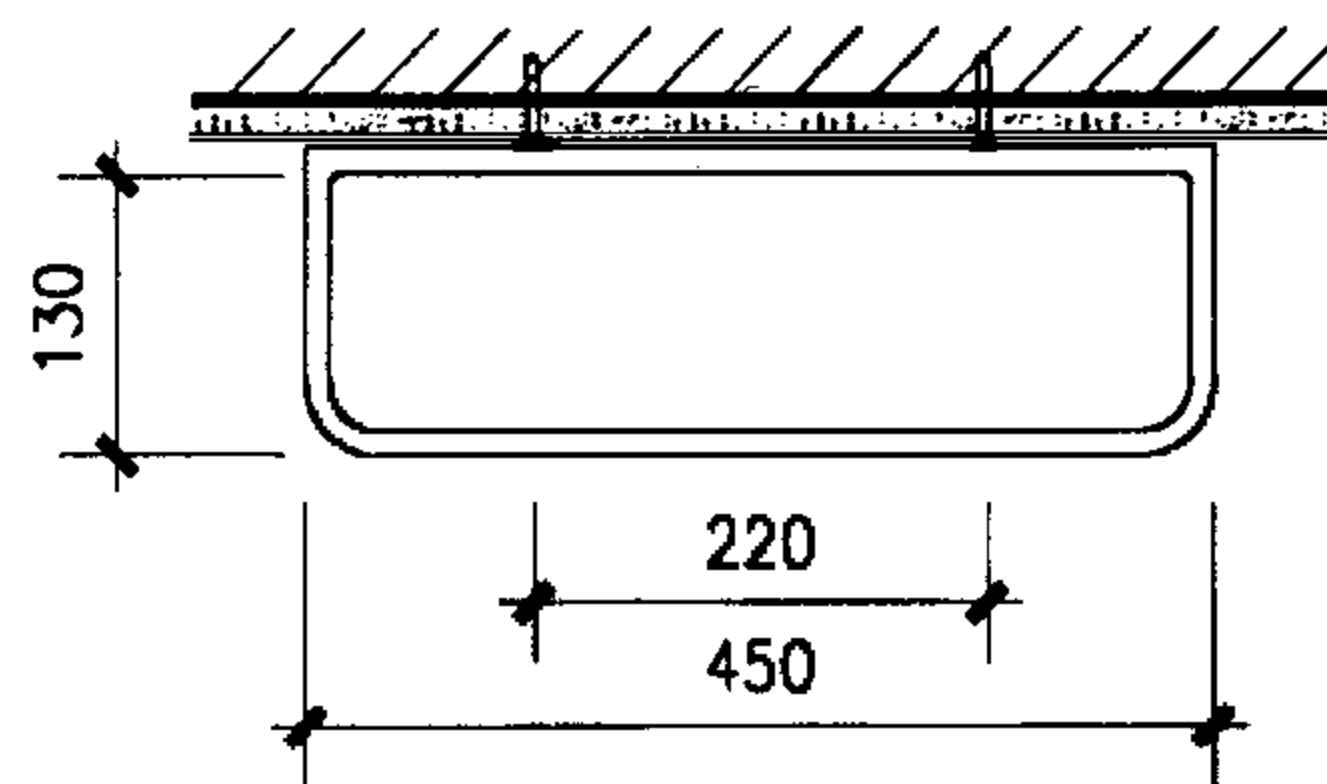


烟缸架正立面

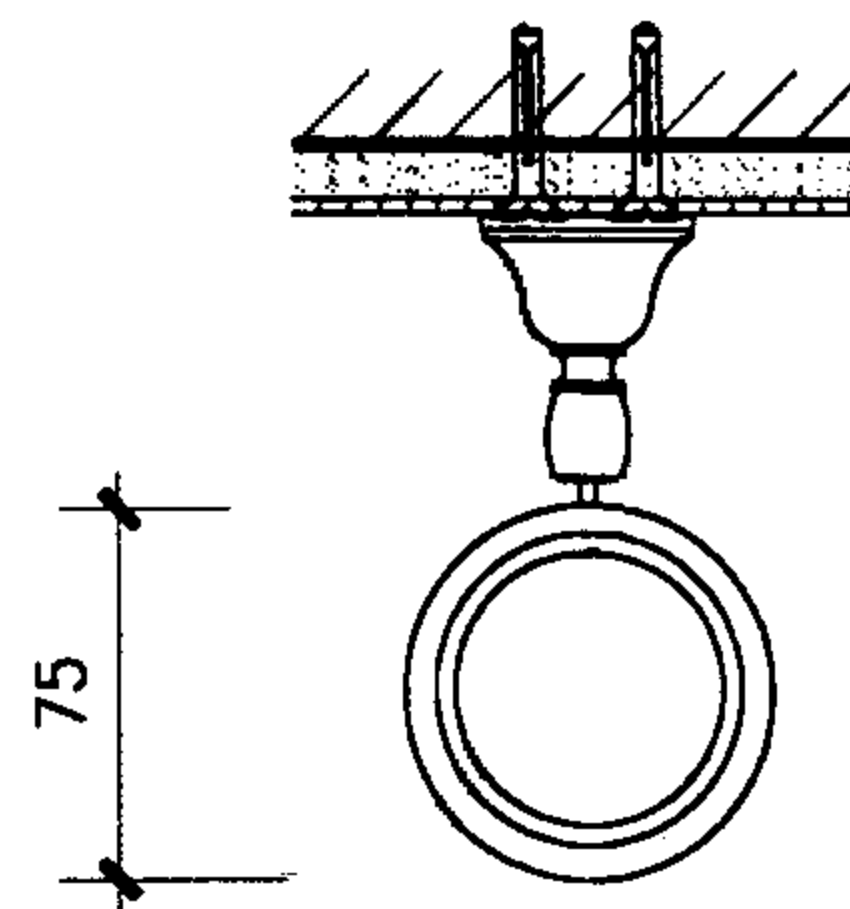
④



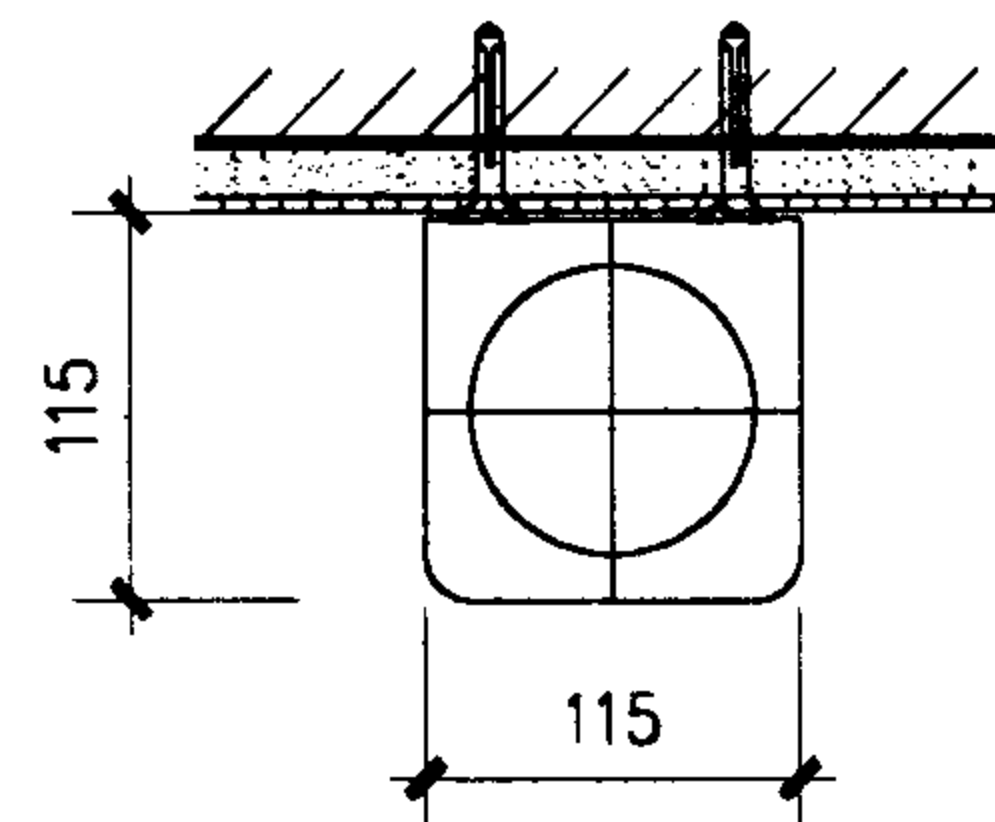
牙具架平面



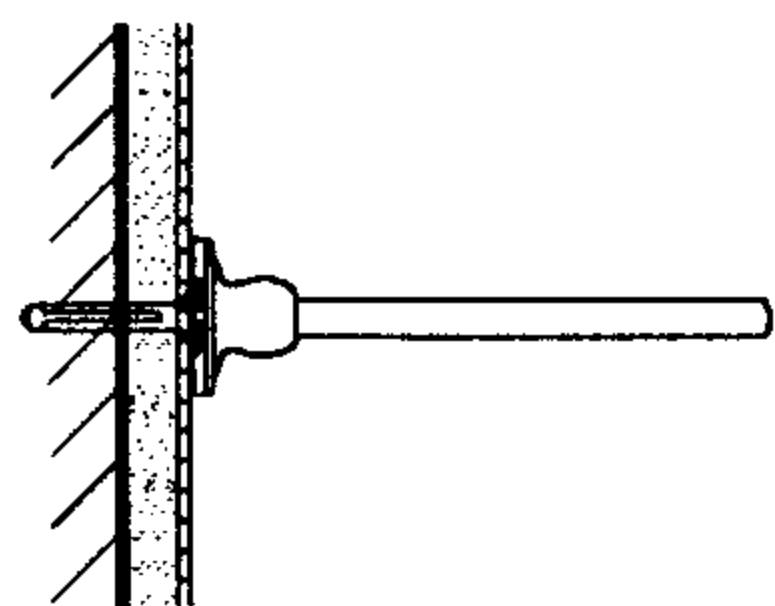
牙具架平面



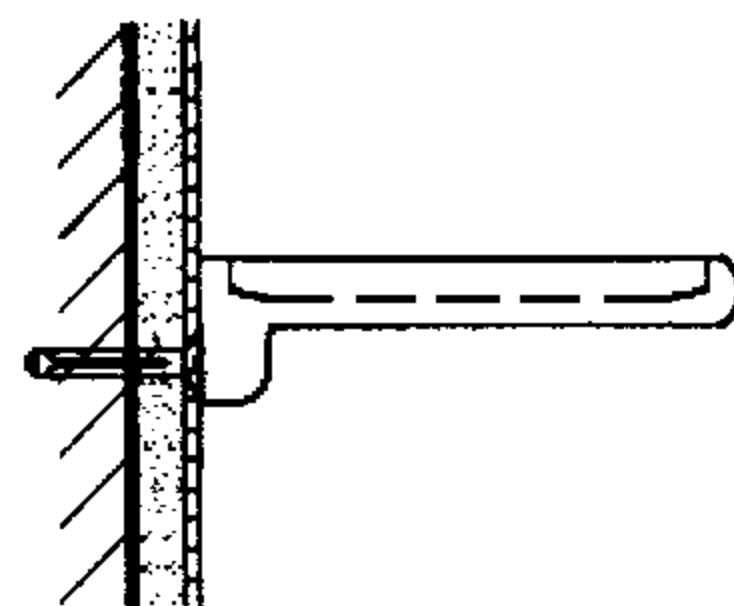
牙具架平面



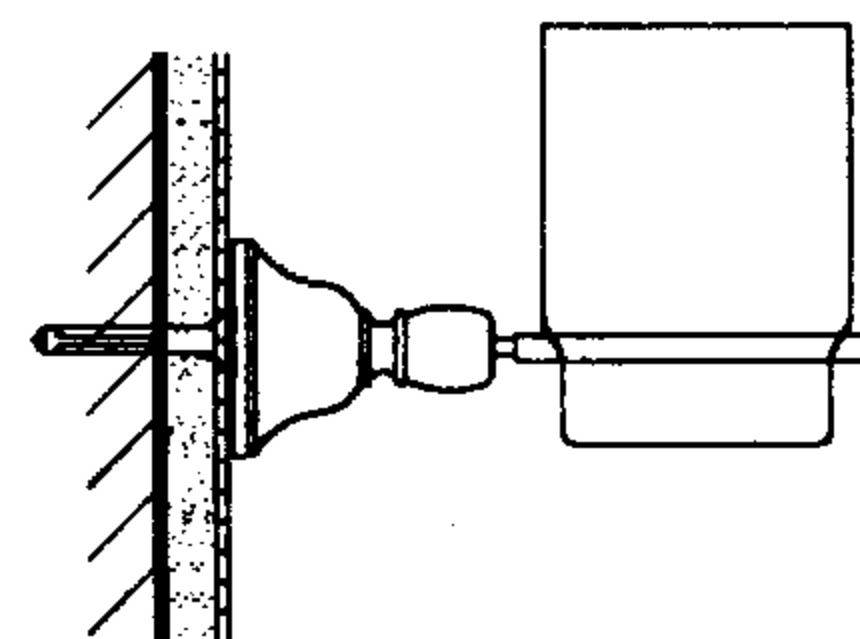
烟缸架平面



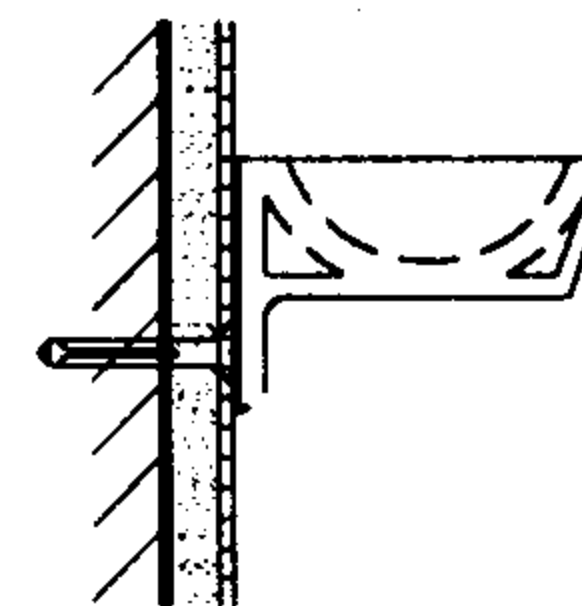
牙具架侧立面



牙具架侧立面



牙具架侧立面



烟缸架侧立面

注: 1 成品牙具架、烟缸及安装配件尺寸规格见生产厂家产品。  
 2 材质及颜色由设计人在选用时说明。  
 3 安装方式见66页。

牙具架、烟缸架详图

图集号

02J915

审核

朱素理

校对

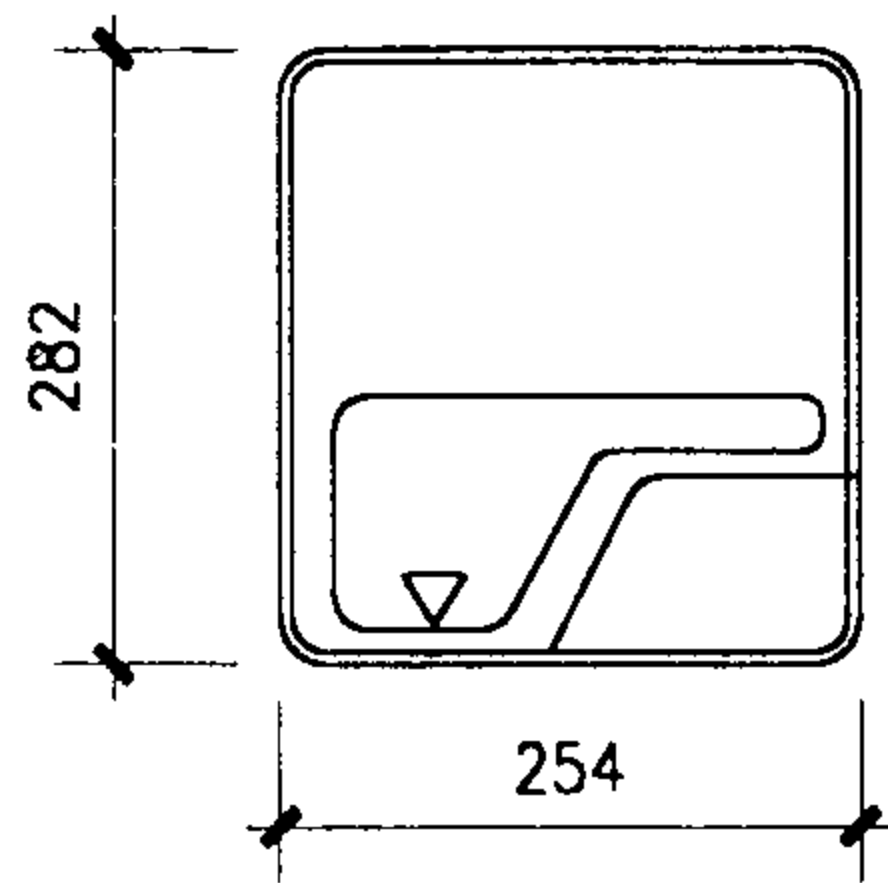
以方

设计

周晓棠

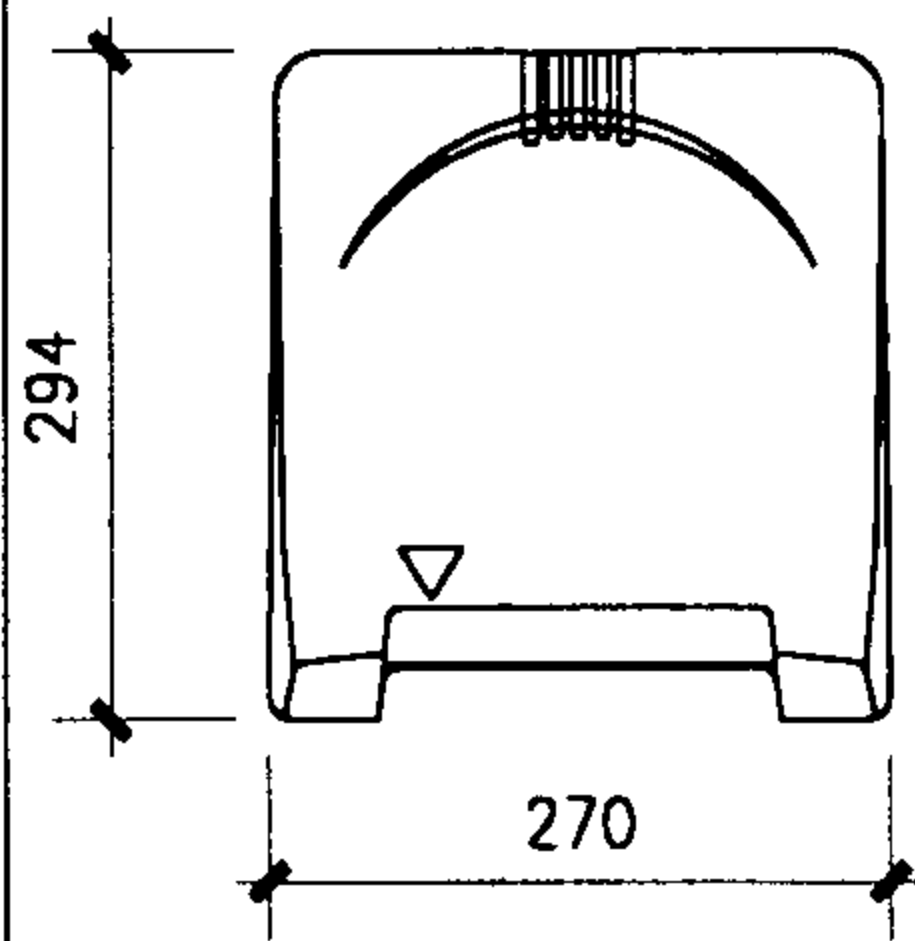
页

63



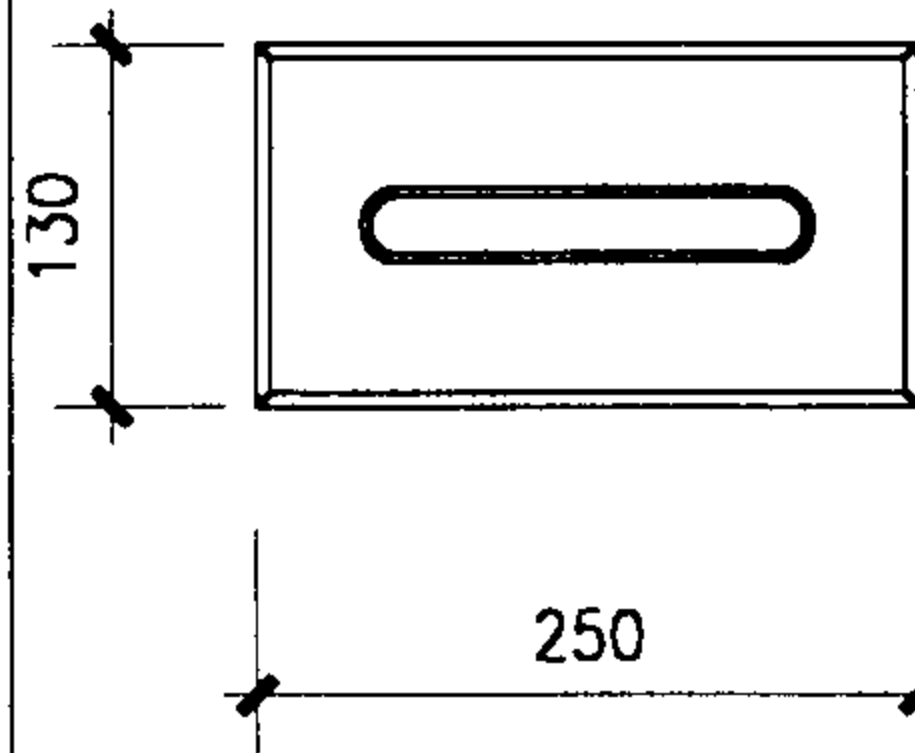
烘手器正立面

①



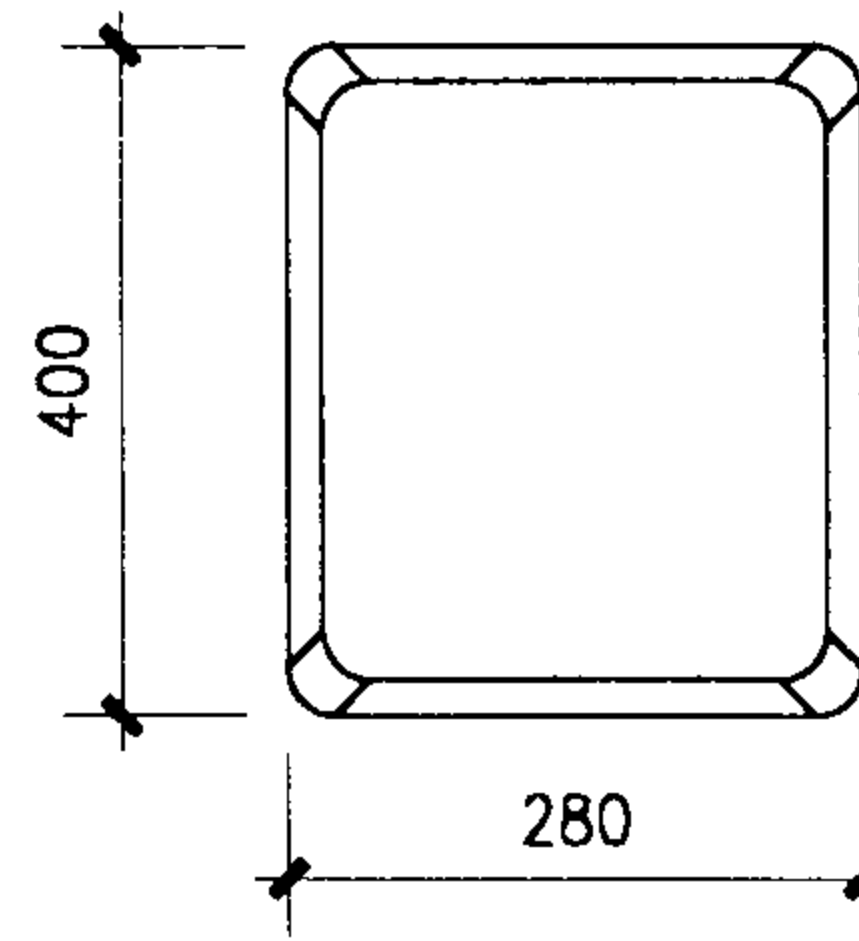
烘手器正立面

②



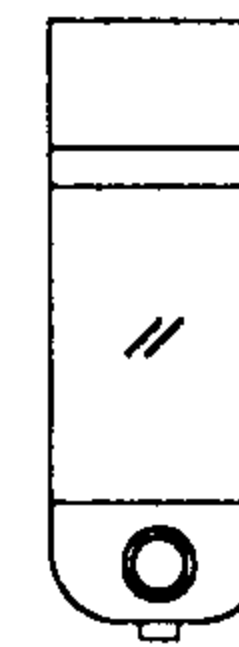
纸巾盒正立面

③



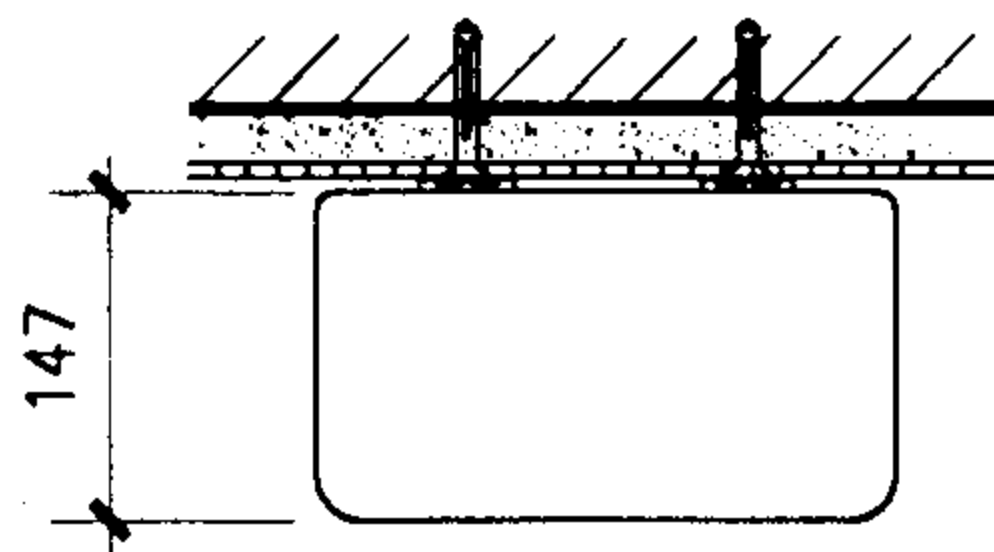
纸巾盒正立面

④

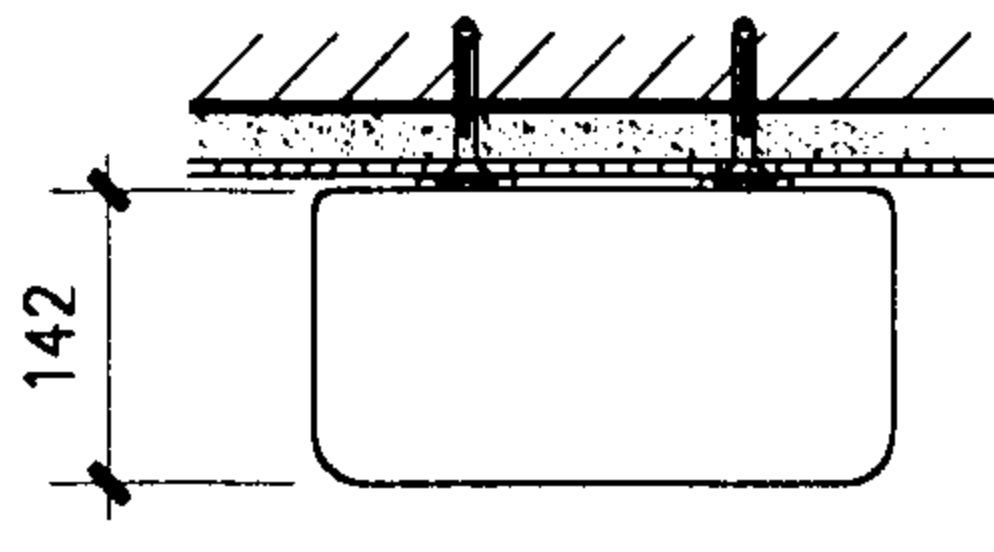


皂液盒正立面

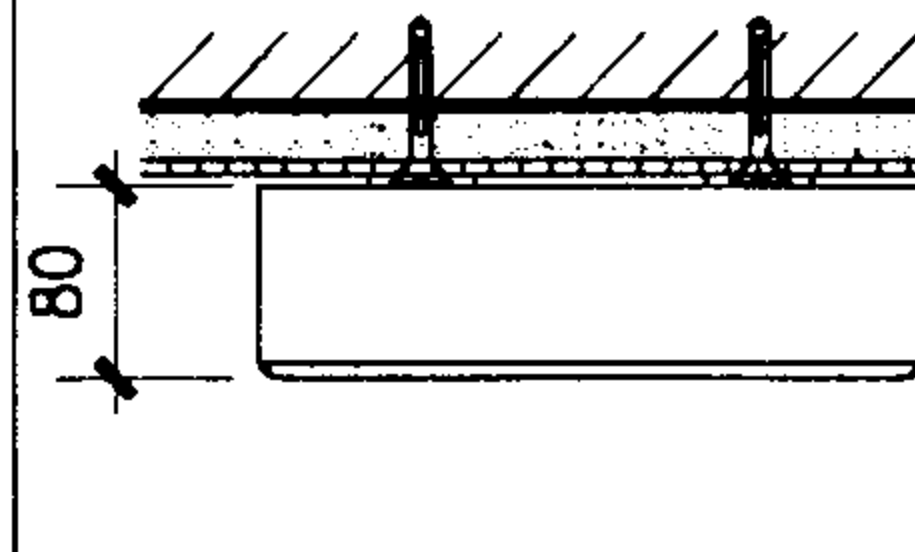
⑤



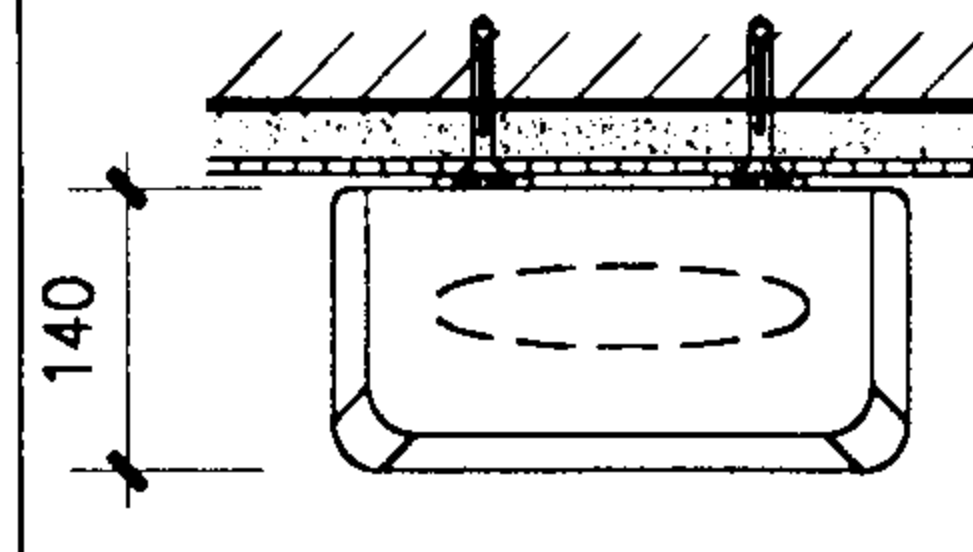
烘手器平面



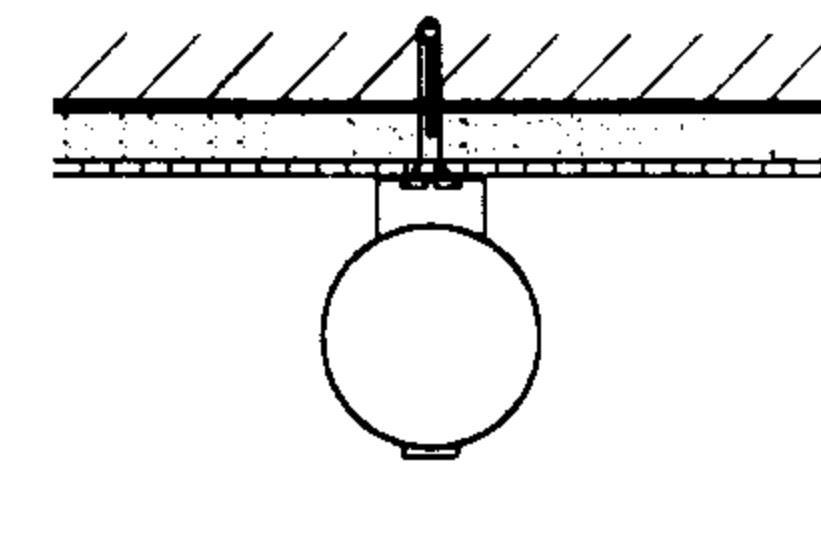
烘手器平面



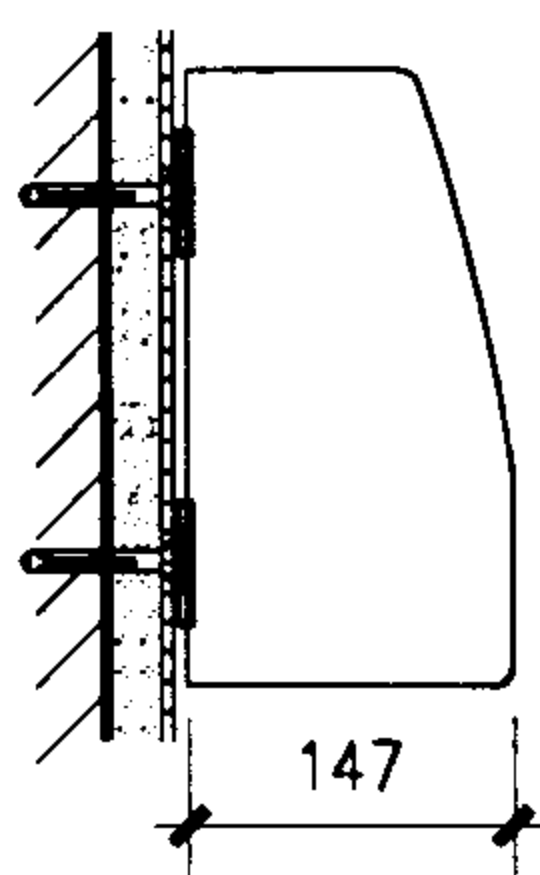
纸巾盒平面



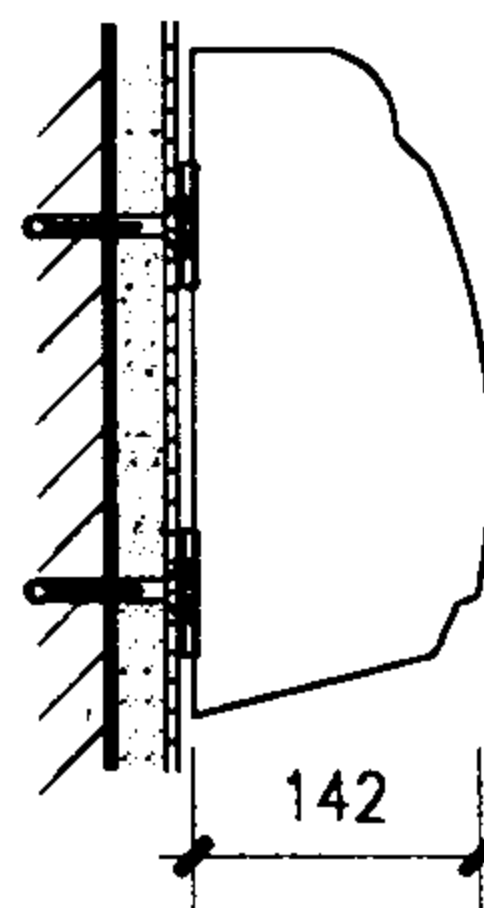
纸巾盒平面



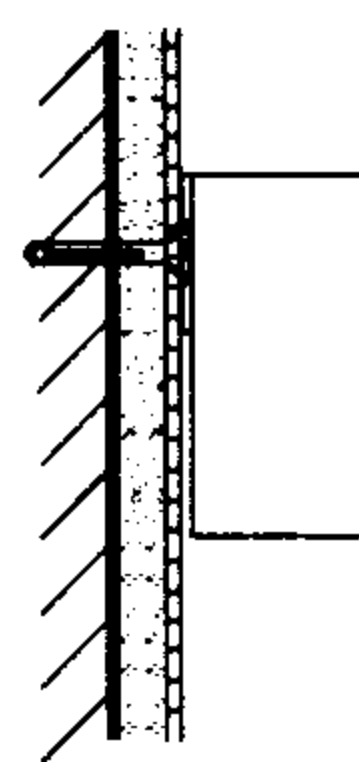
皂液盒平面



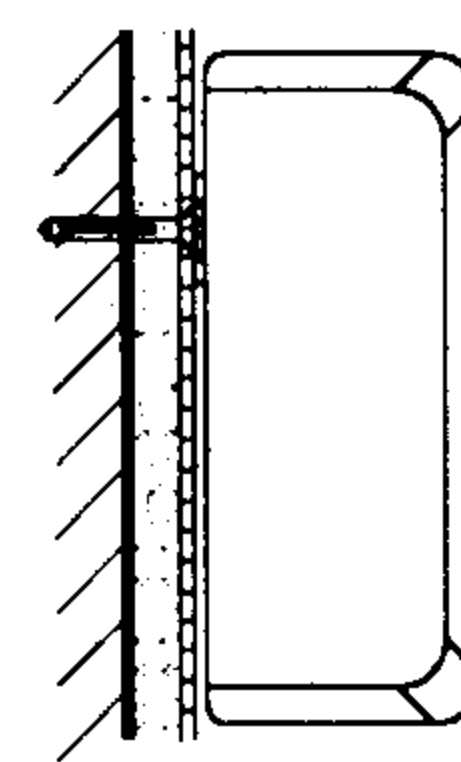
烘手器侧立面



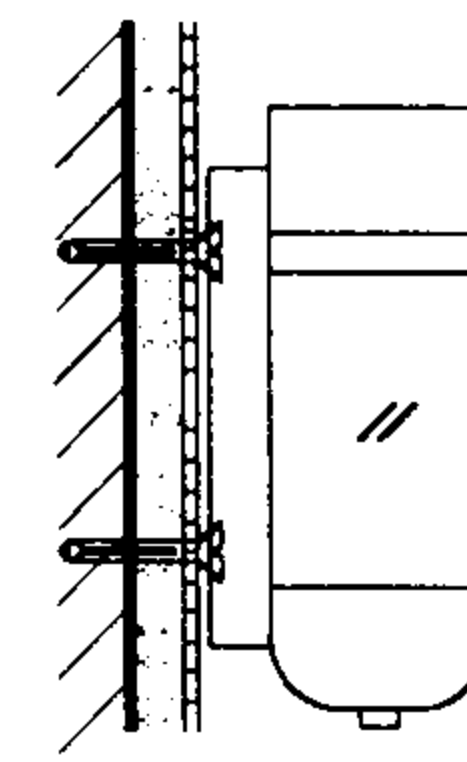
烘手器侧立面



纸巾盒侧立面



纸巾盒侧立面



皂液盒侧立面

注: 1 成品肥皂盒及安装配件尺寸规格见生产厂家成品。  
2 材质及颜色由设计人在选用时说明。  
3 安装方式见66页。

烘手器、纸巾盒、皂液盒详图

图集号

02J915

审核

朱露理

校对

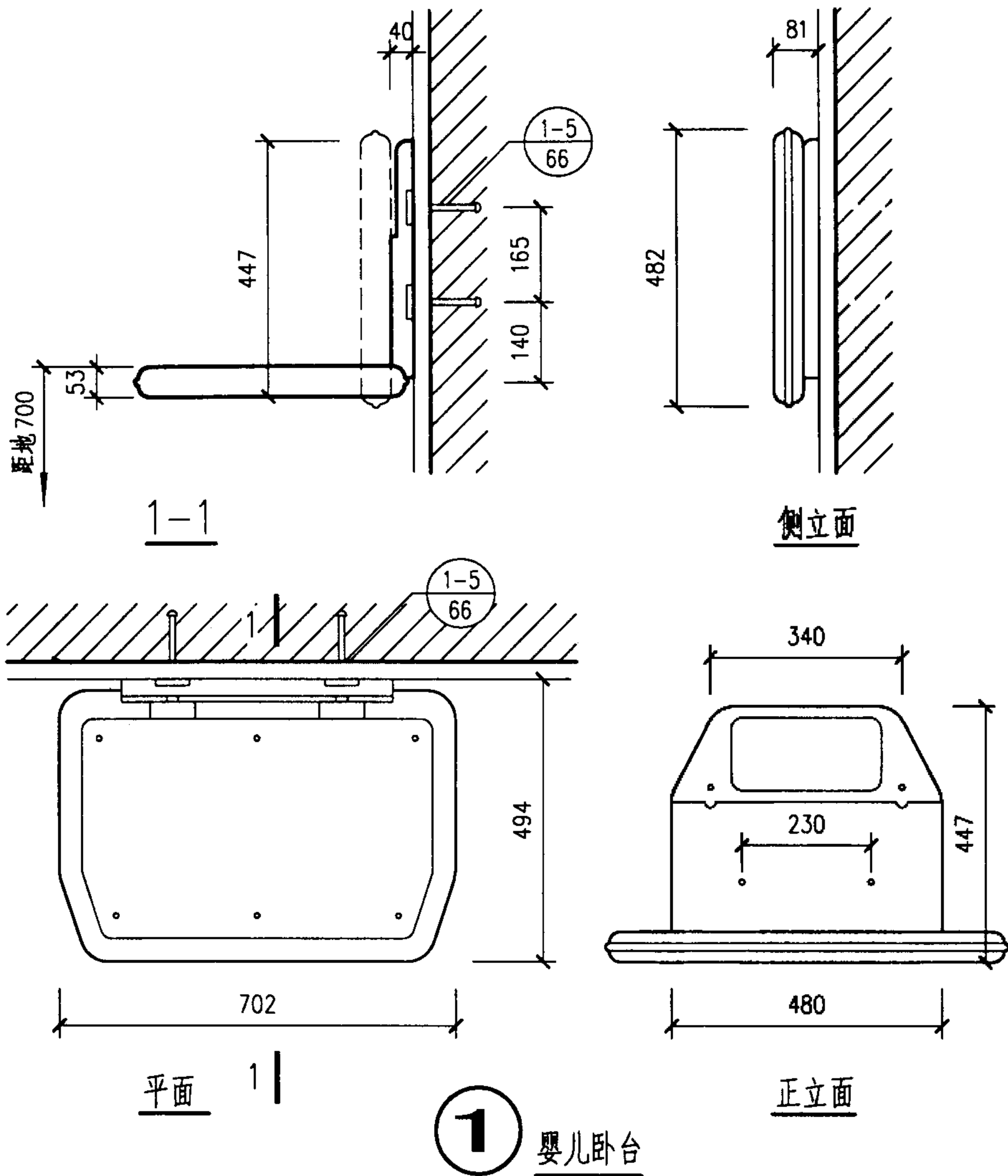
江华

设计

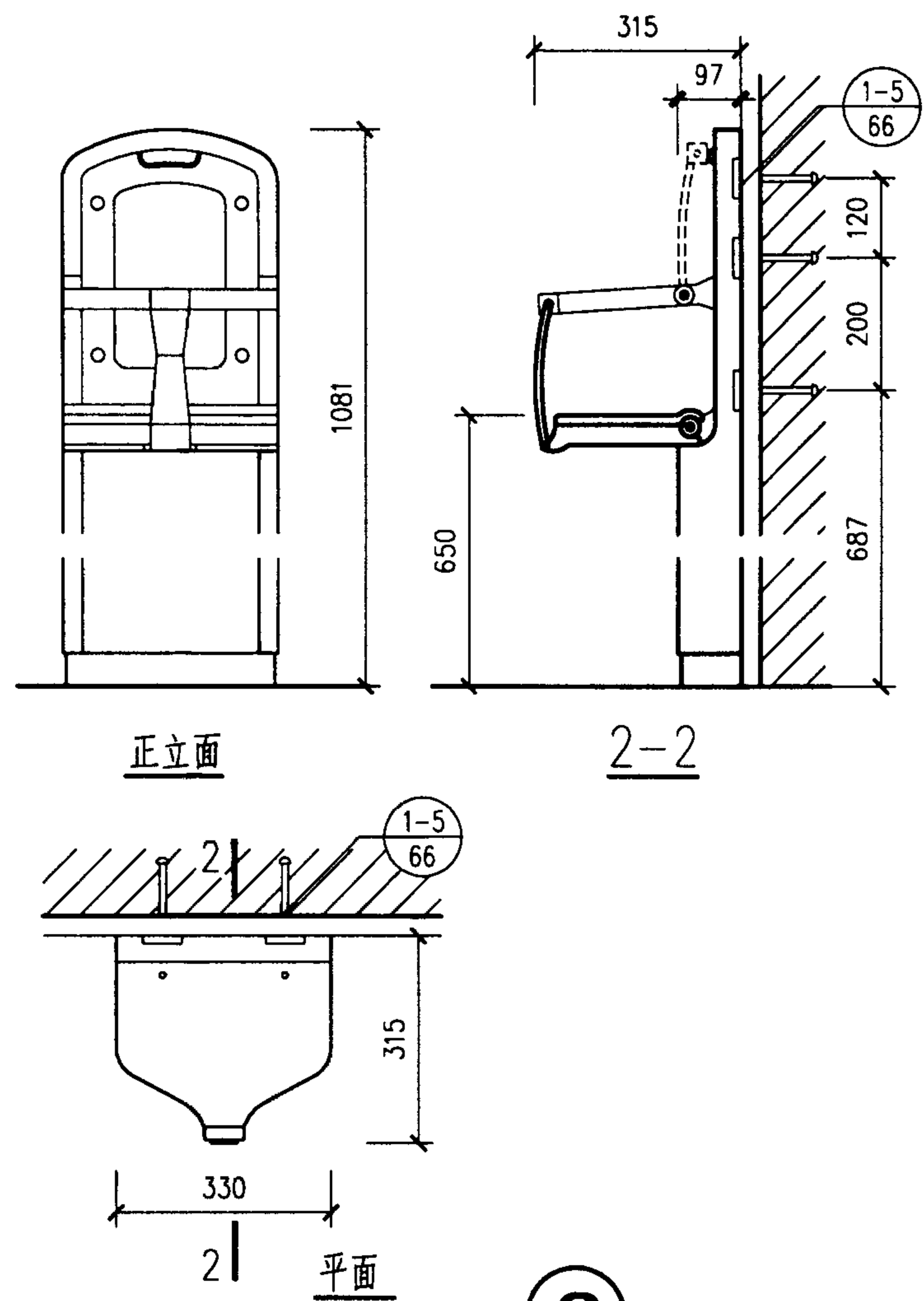
田晓棠

页

64



① 婴儿卧台



② 婴儿坐椅

注: 1. 婴儿卧台及婴儿坐椅均为成品。

2. 安装方法根据不同墙面材料及受力情况, 在第66及67页中选择, 并在项目设计中注明所选的详图号

翻转式婴儿台详图

图集号

02J915

审核

朱发理

校对

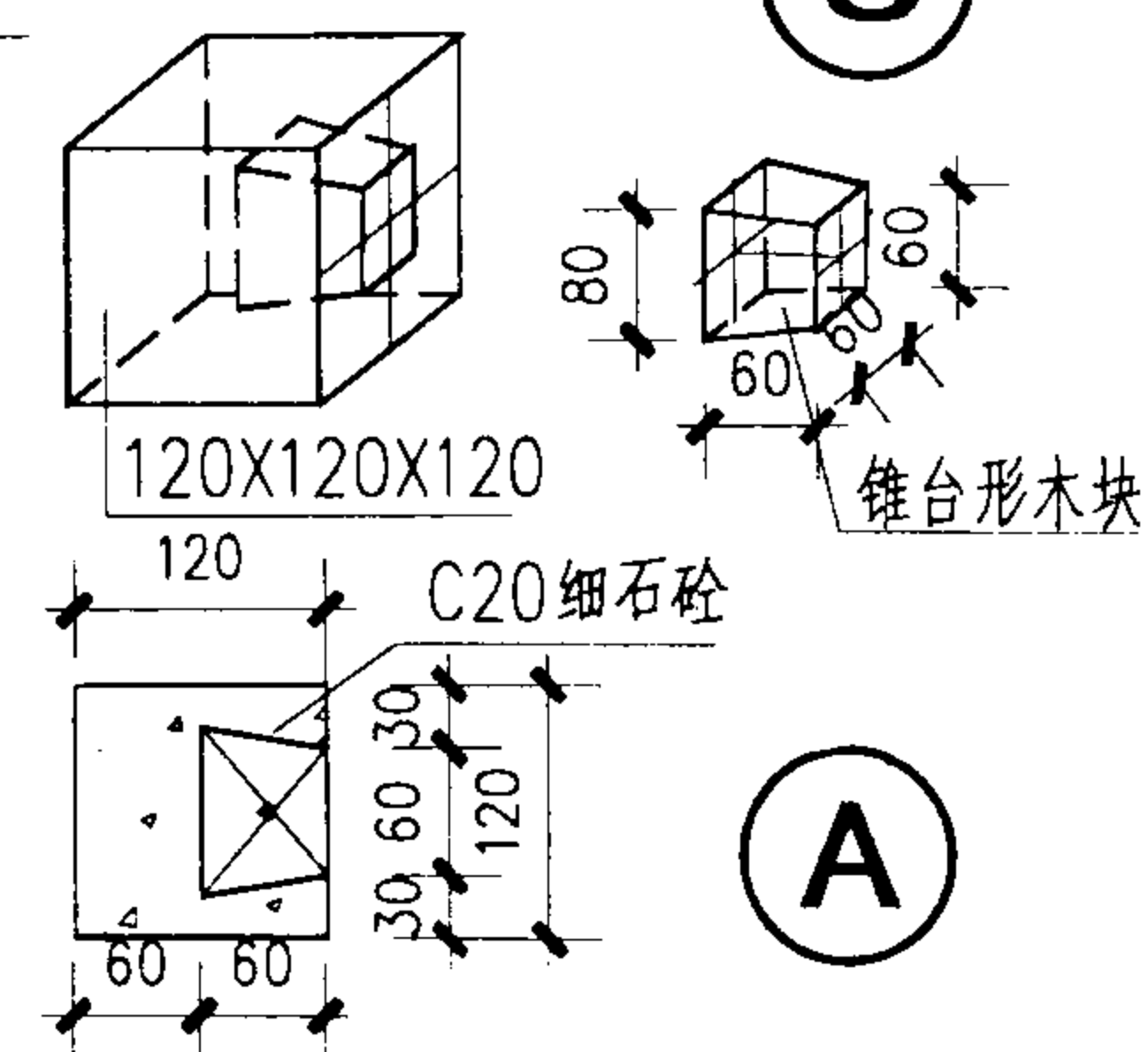
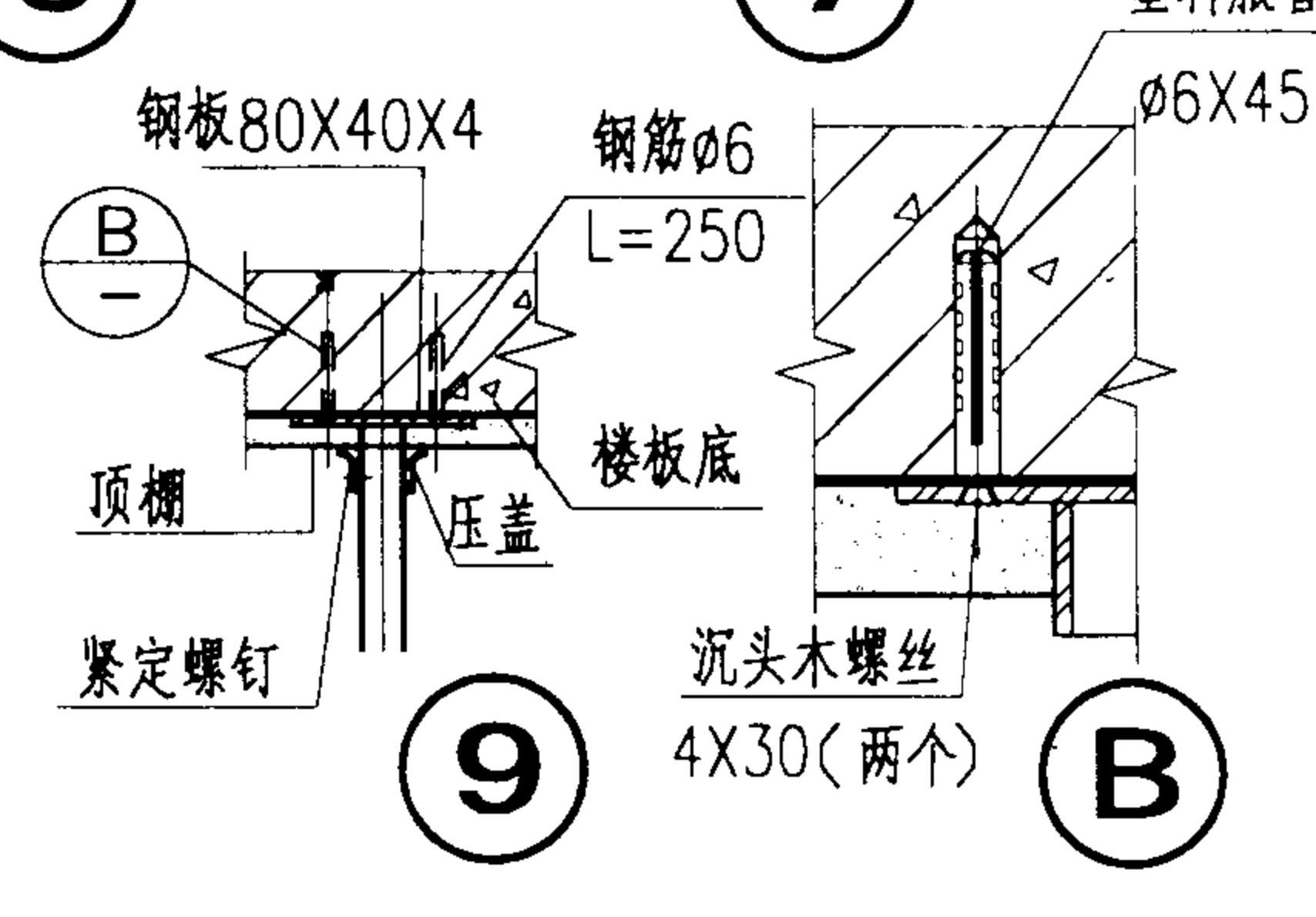
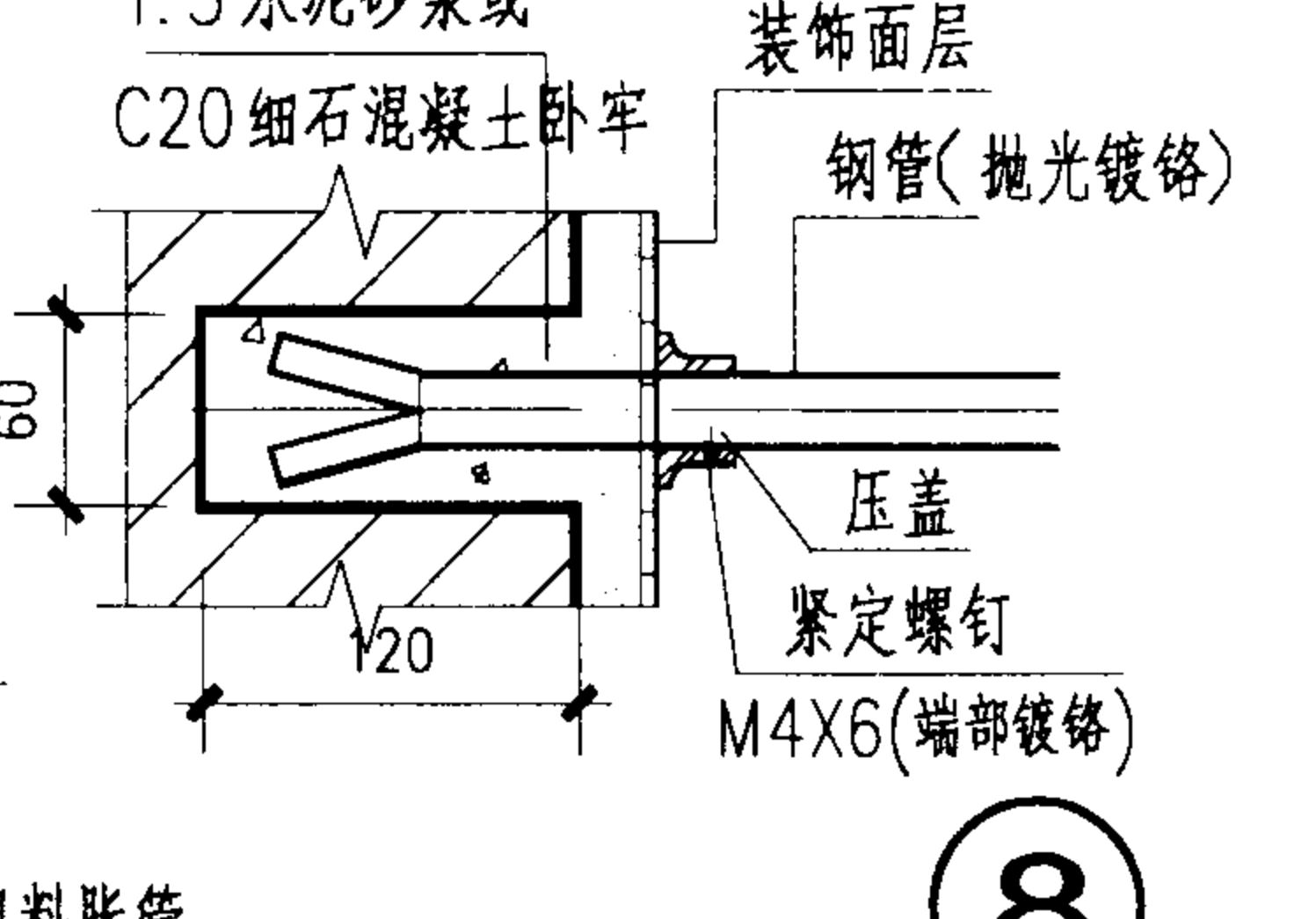
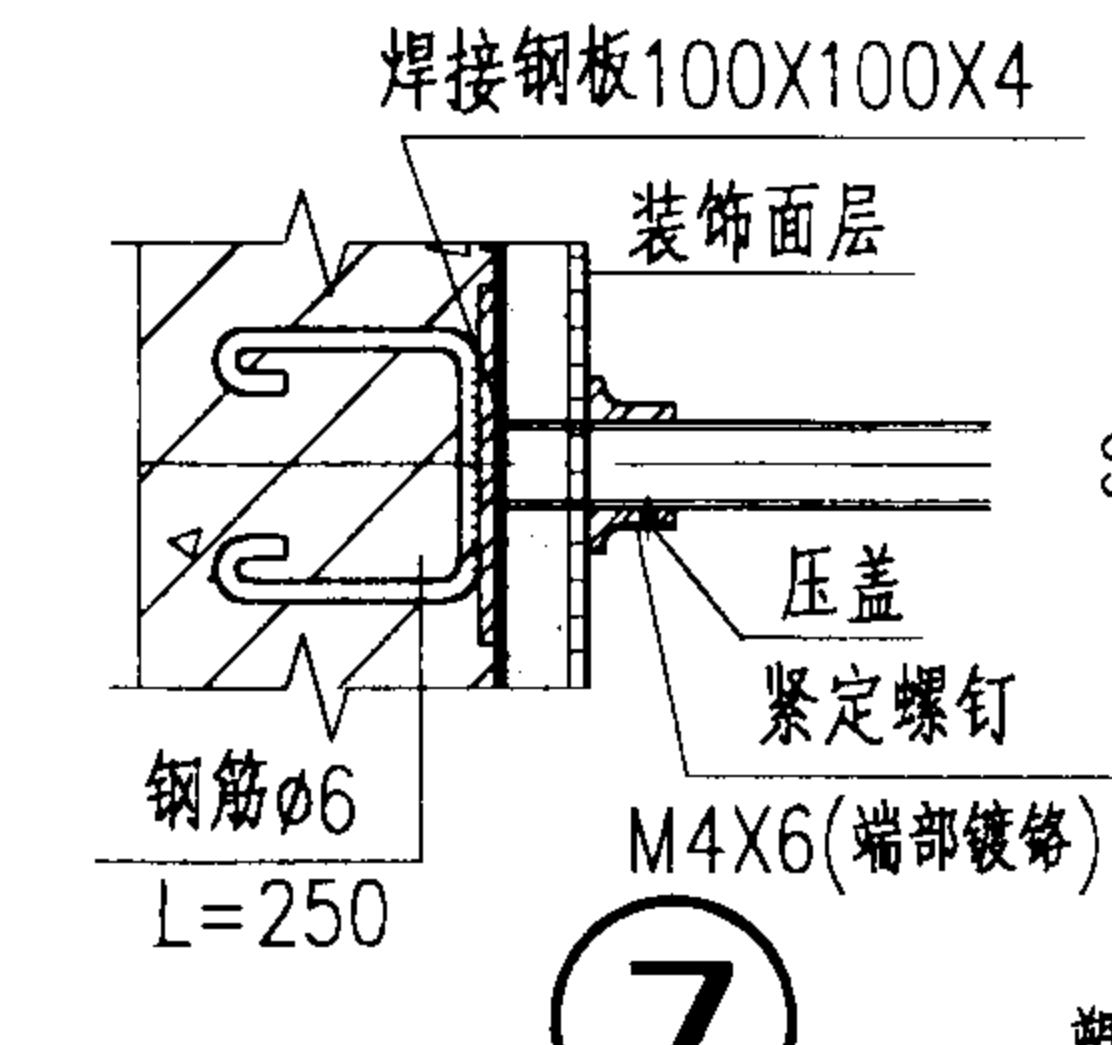
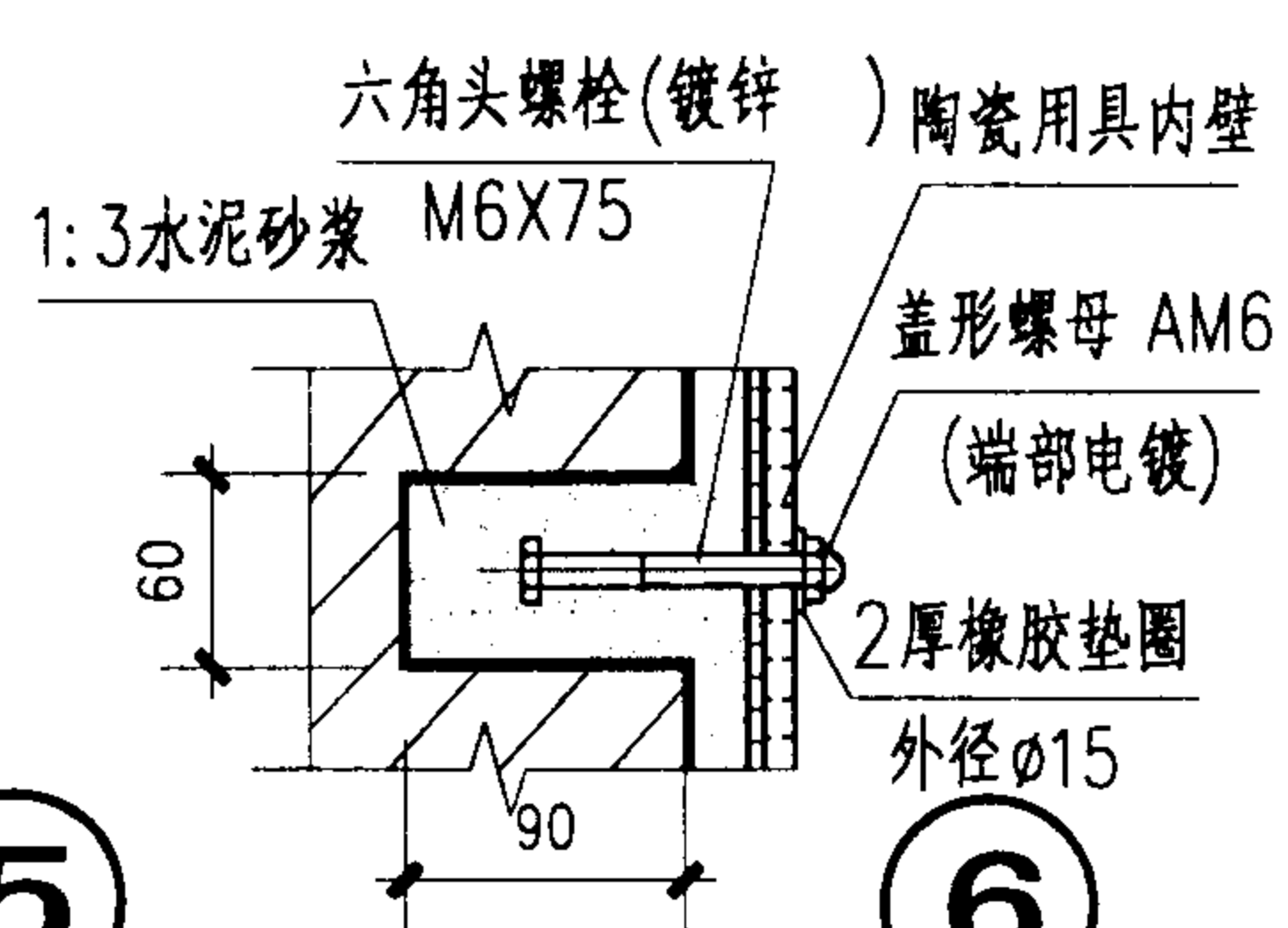
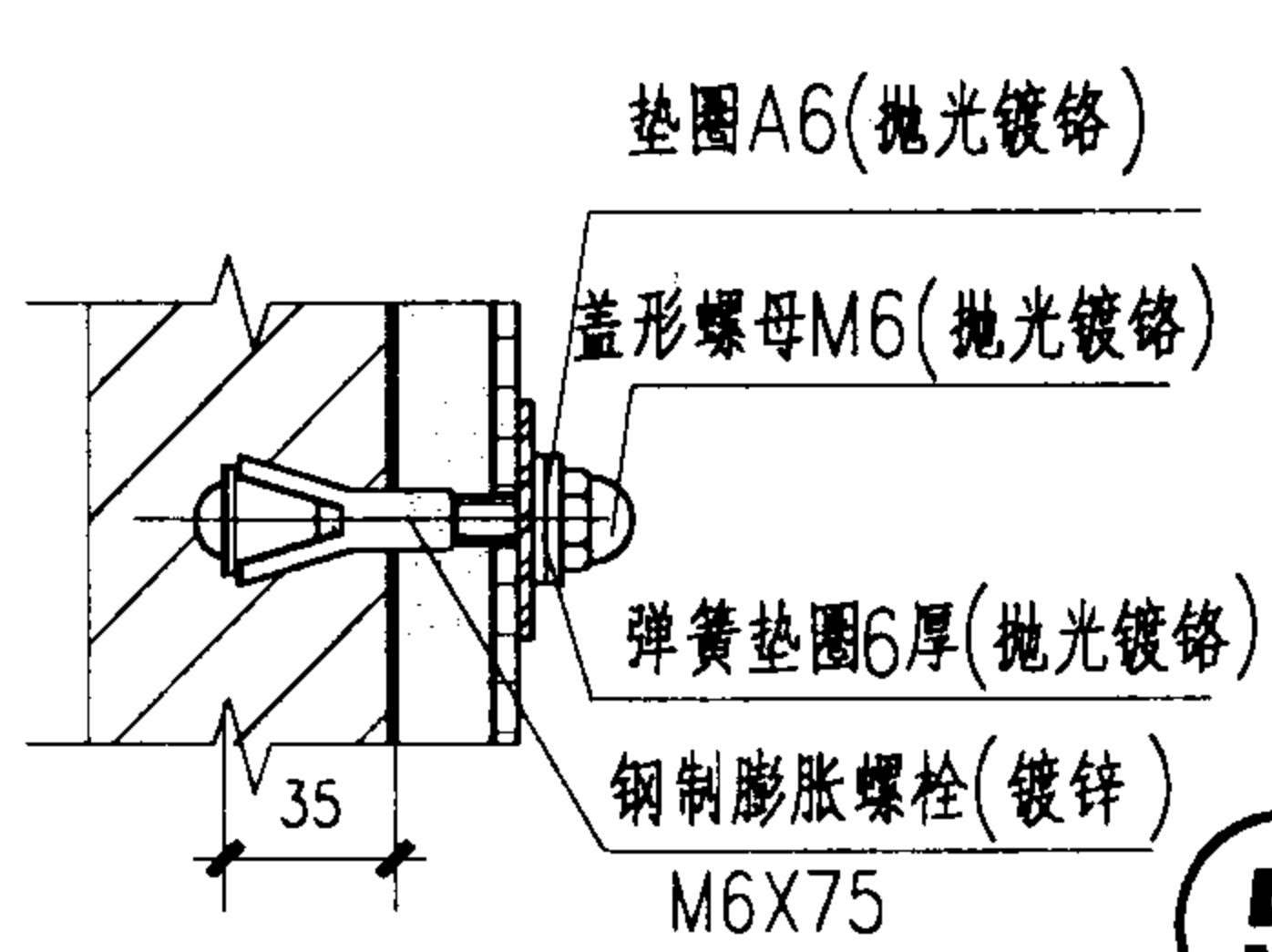
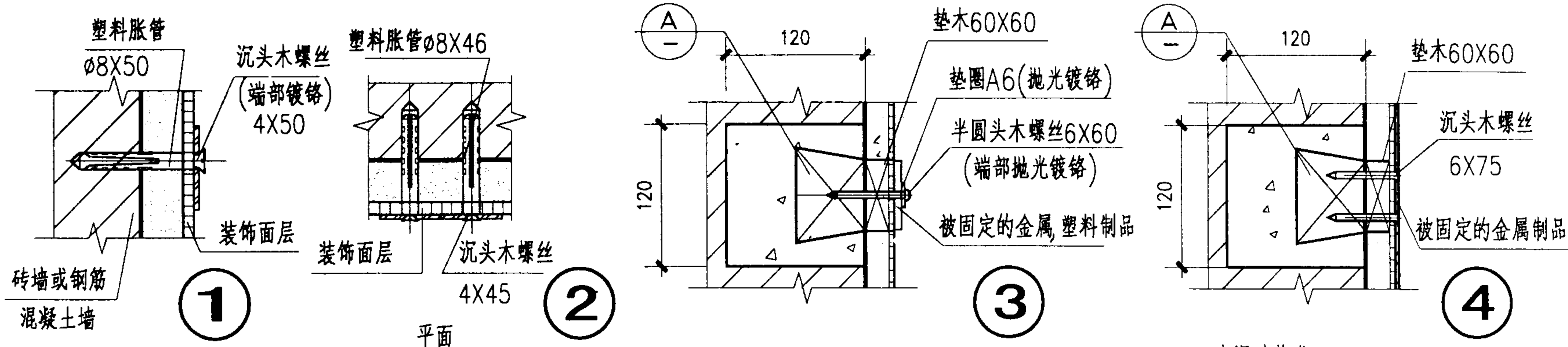
田晓深

设计

李熊北

页

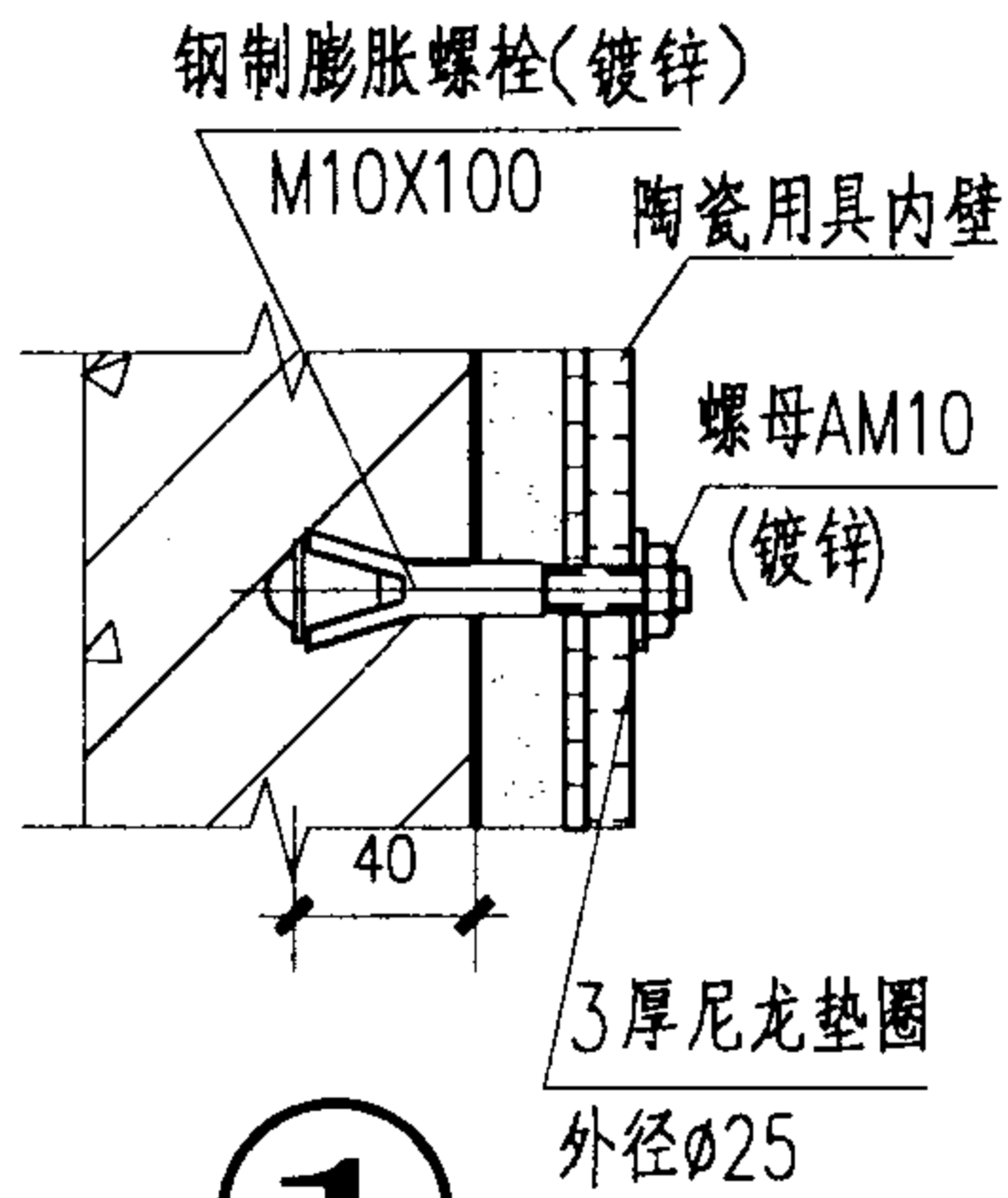
65



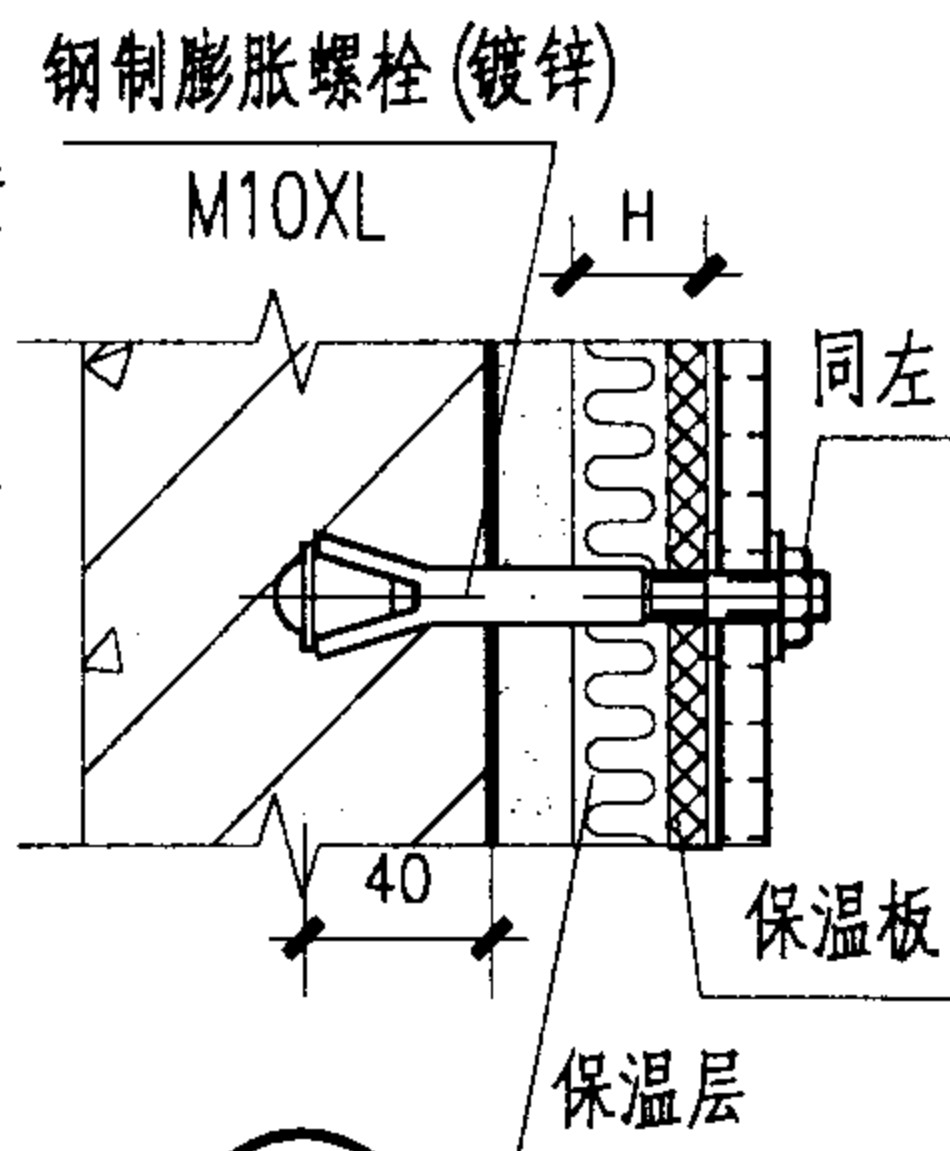
	塑料胀管规格	配套木螺丝规格	A沉头	
			A	B半圆头
Ⓐ	ø6X30	3X25	A	B
Ⓑ	ø6X40	4X30	A	B
Ⓒ	ø8X46	4X40 4X45 5X40	A	B
Ⓓ	ø8X50	4X50	A	B
Ⓔ	ø9X50	5X50	A	B
Ⓕ	ø10X60	6X50	A	B
Ⓖ	ø12X72	8X60	A	B

	钢制膨胀螺栓规格
Ⓕ	M6X75
Ⓖ	M8X75
Ⓖ	M10X100
Ⓖ	M12X100

注: 1. 当墙体为混凝土时, 仍用相应塑料胀管或钢制膨胀螺栓安装. 胀管及螺栓选用根据设计要求确定.  
2. 厕所成品构件用塑料胀管安装一般 2~4 个, 由成品自带螺钉.

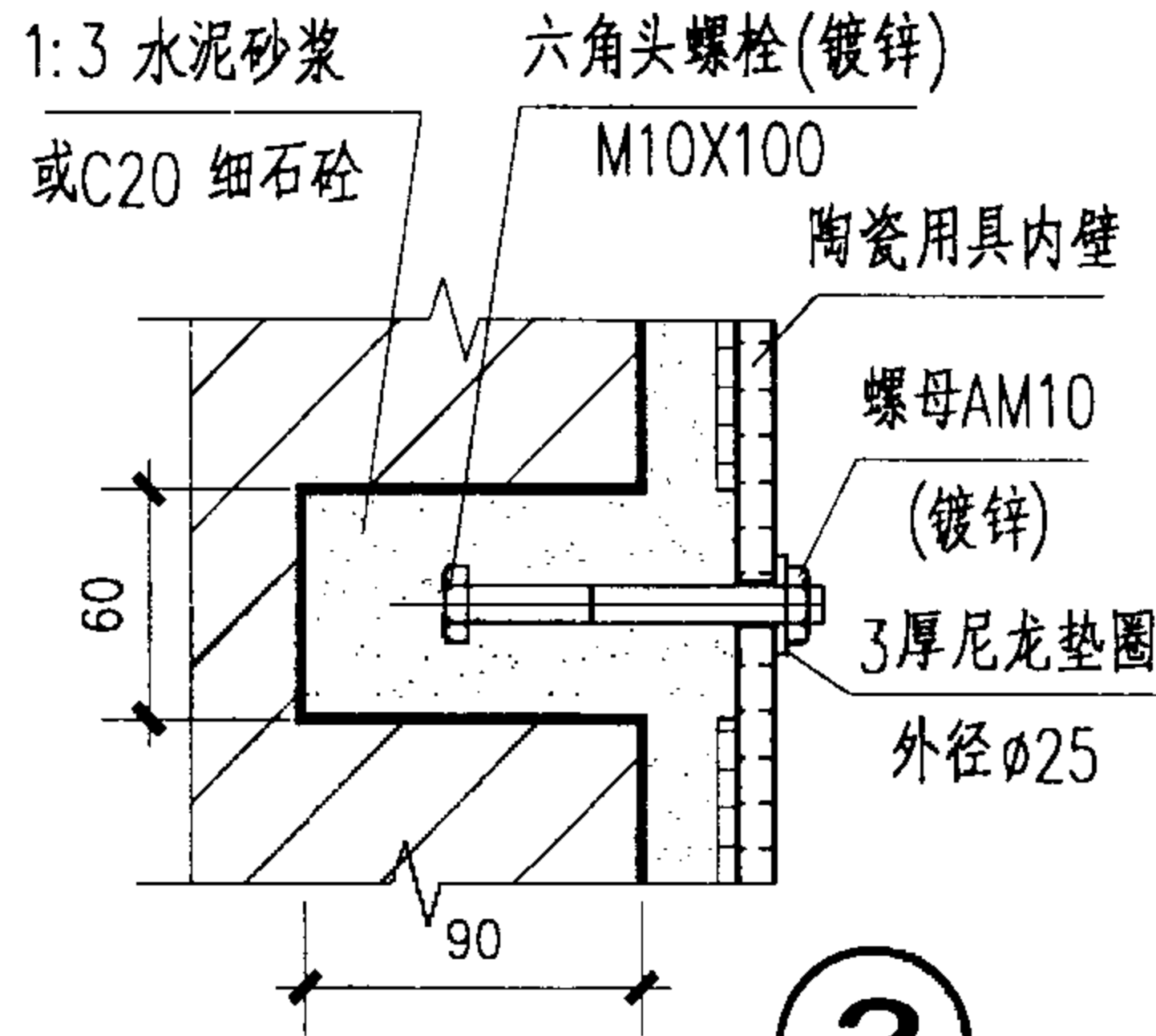


①

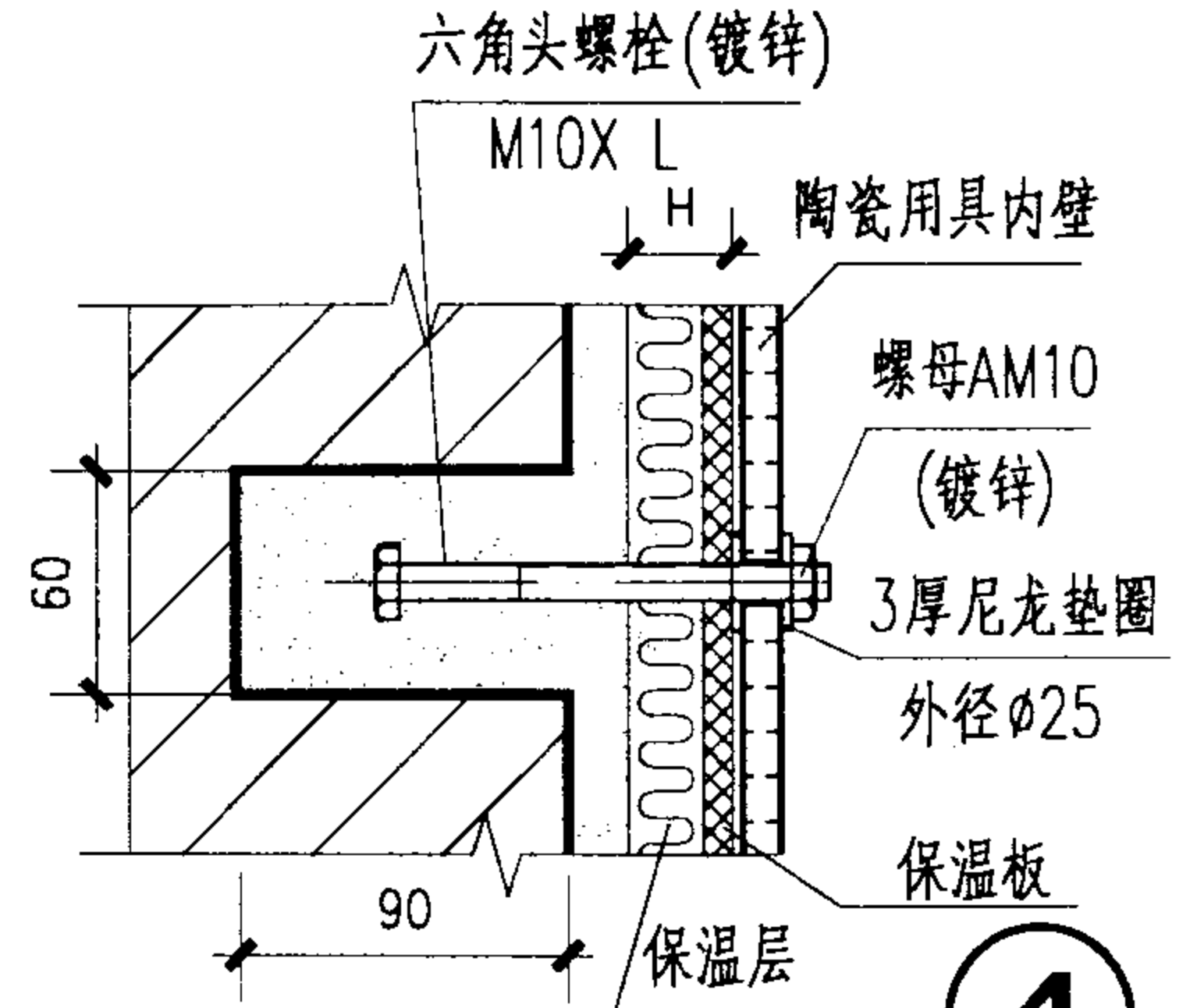


②

用于内保温墙面

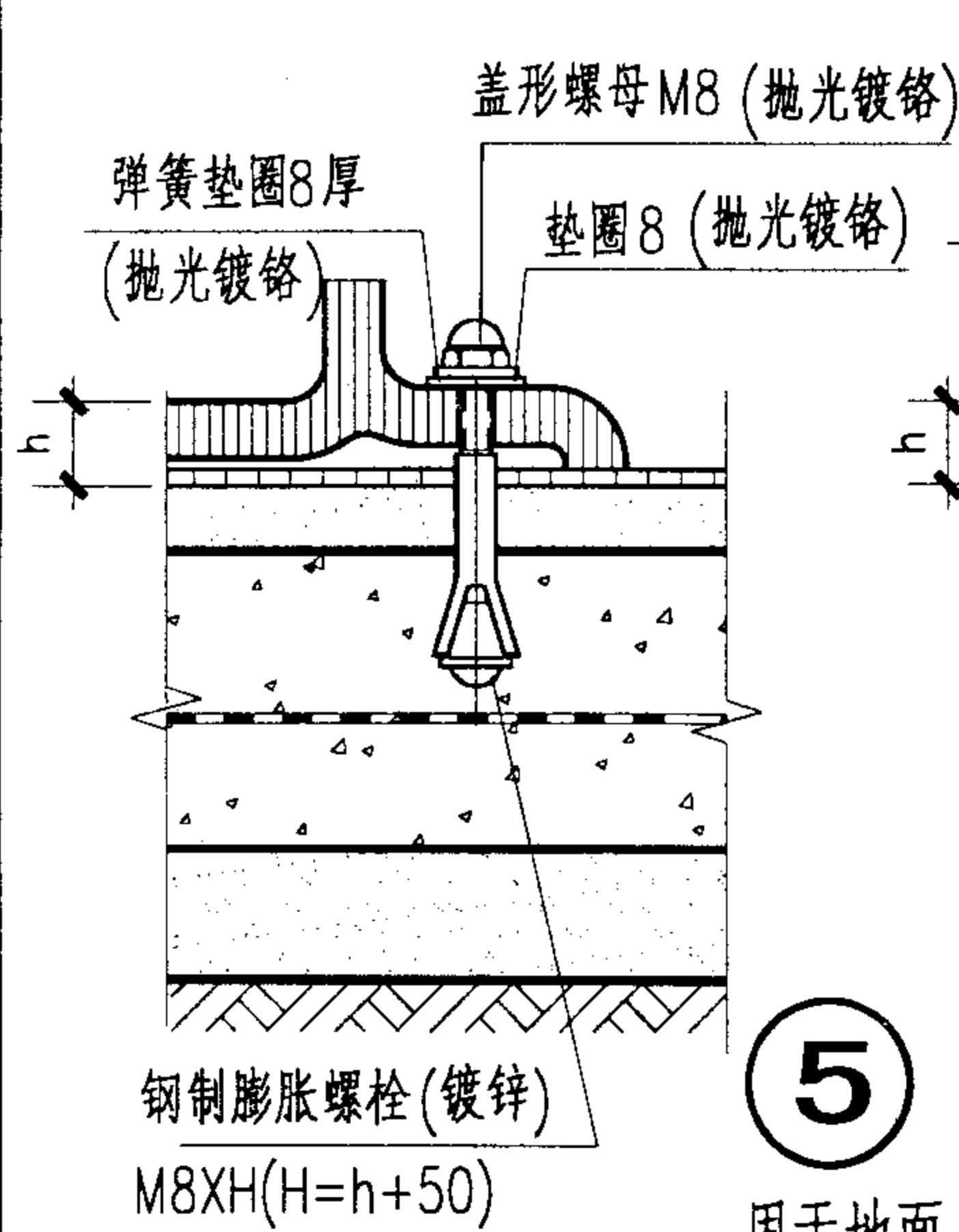


③



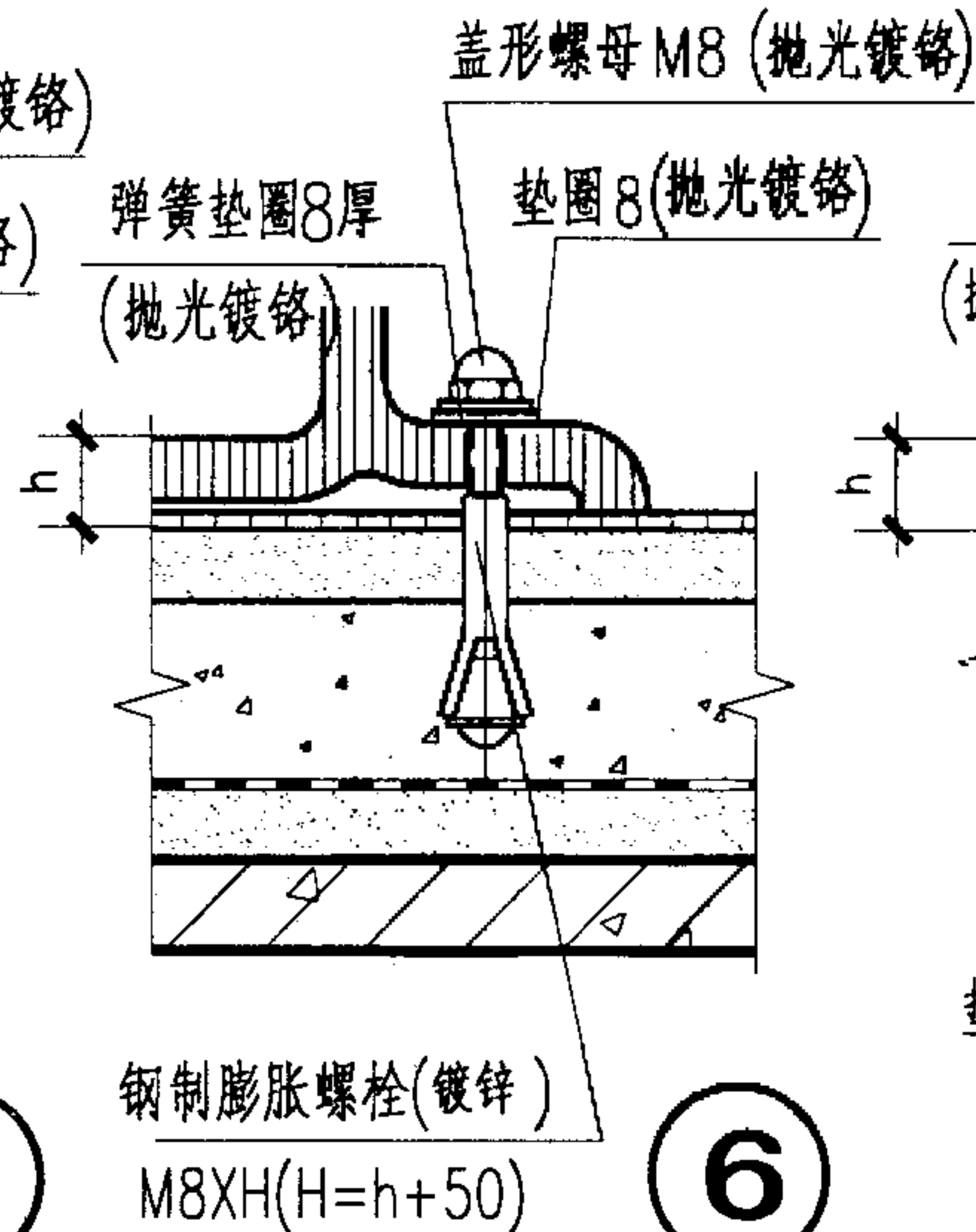
④

用于内保温墙面



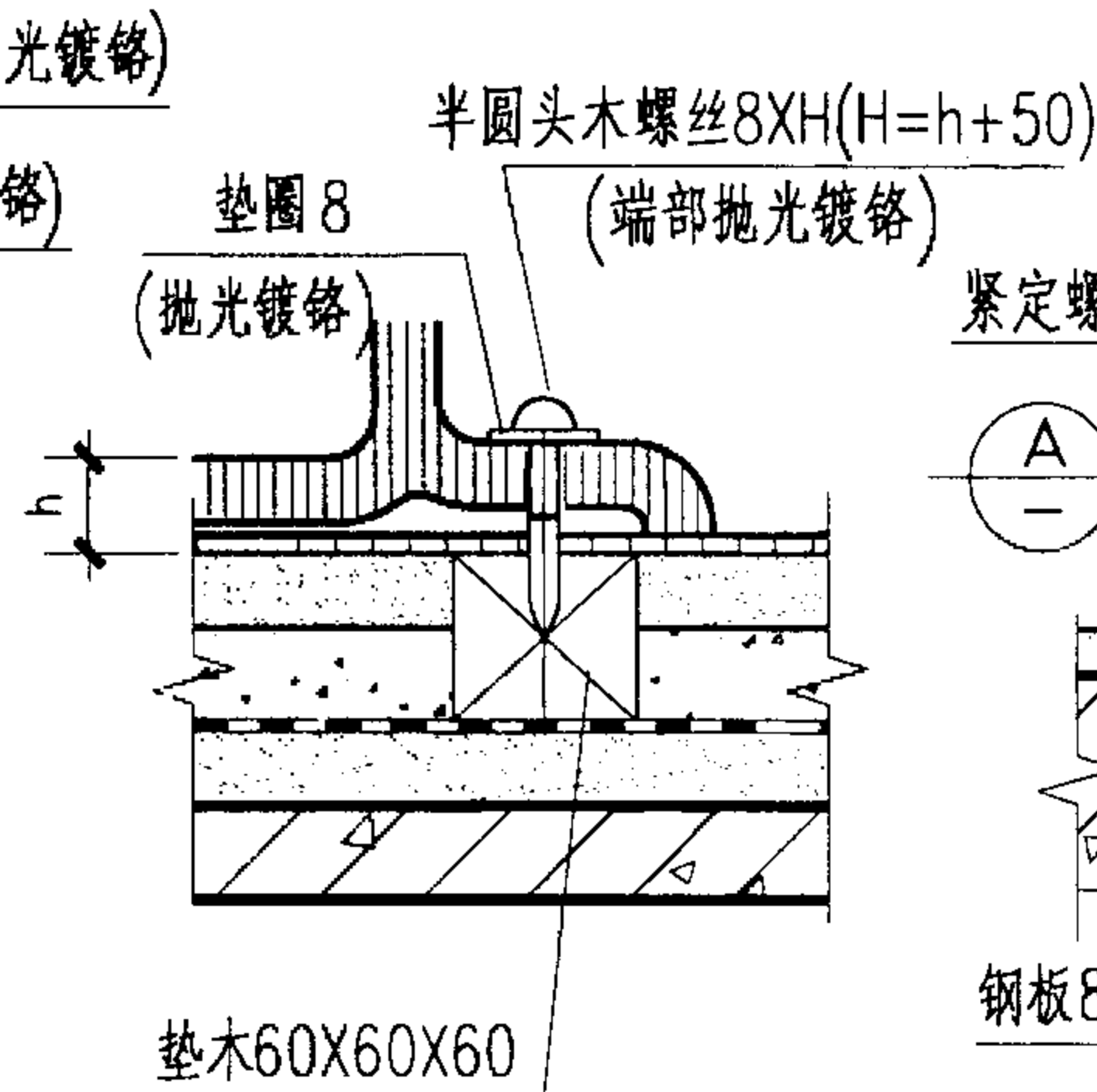
⑤

用于地面



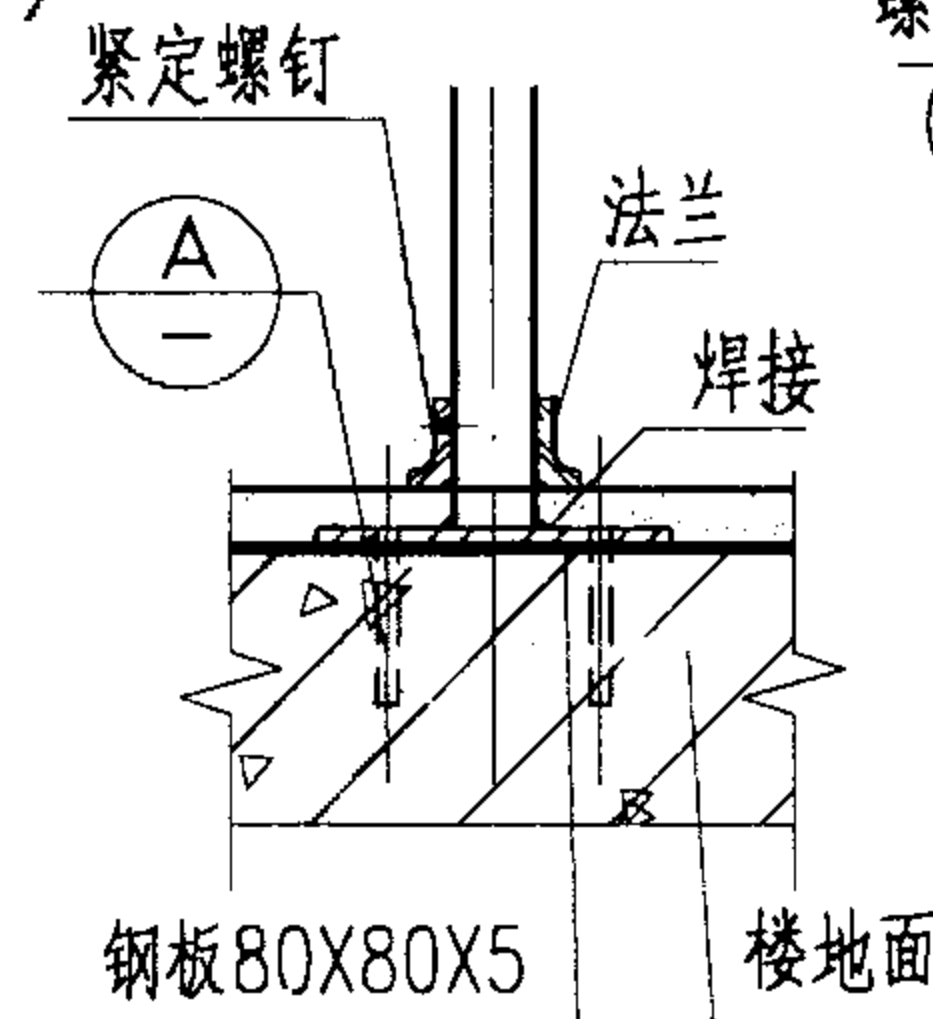
⑥

用于较厚垫层楼面



⑦

用于较薄垫层楼面



⑧

⑧

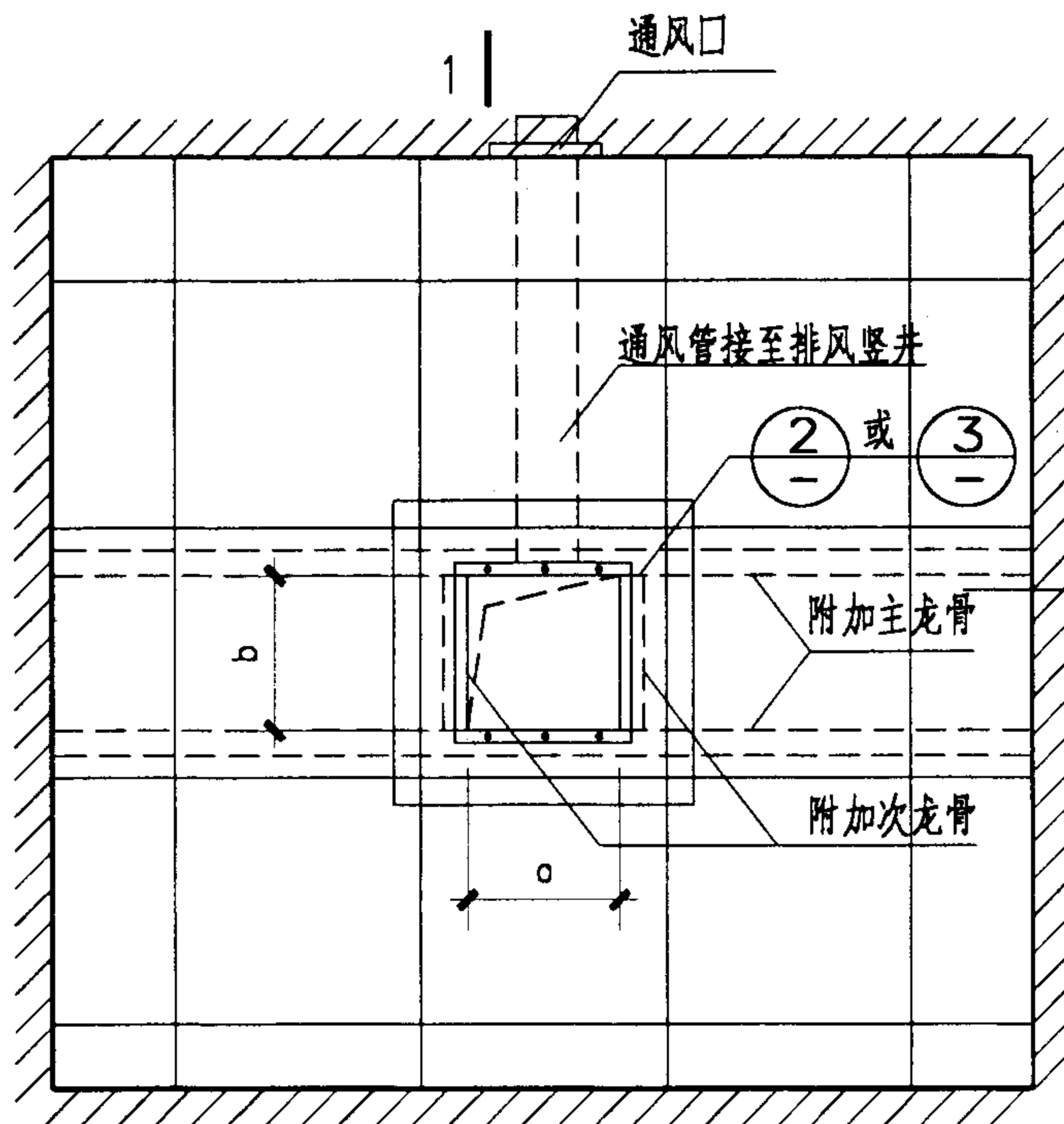
注: 1. L按内保温厚度定.  
2. 楼地面做法按项目设计.

卫生间配件安装详图(二)

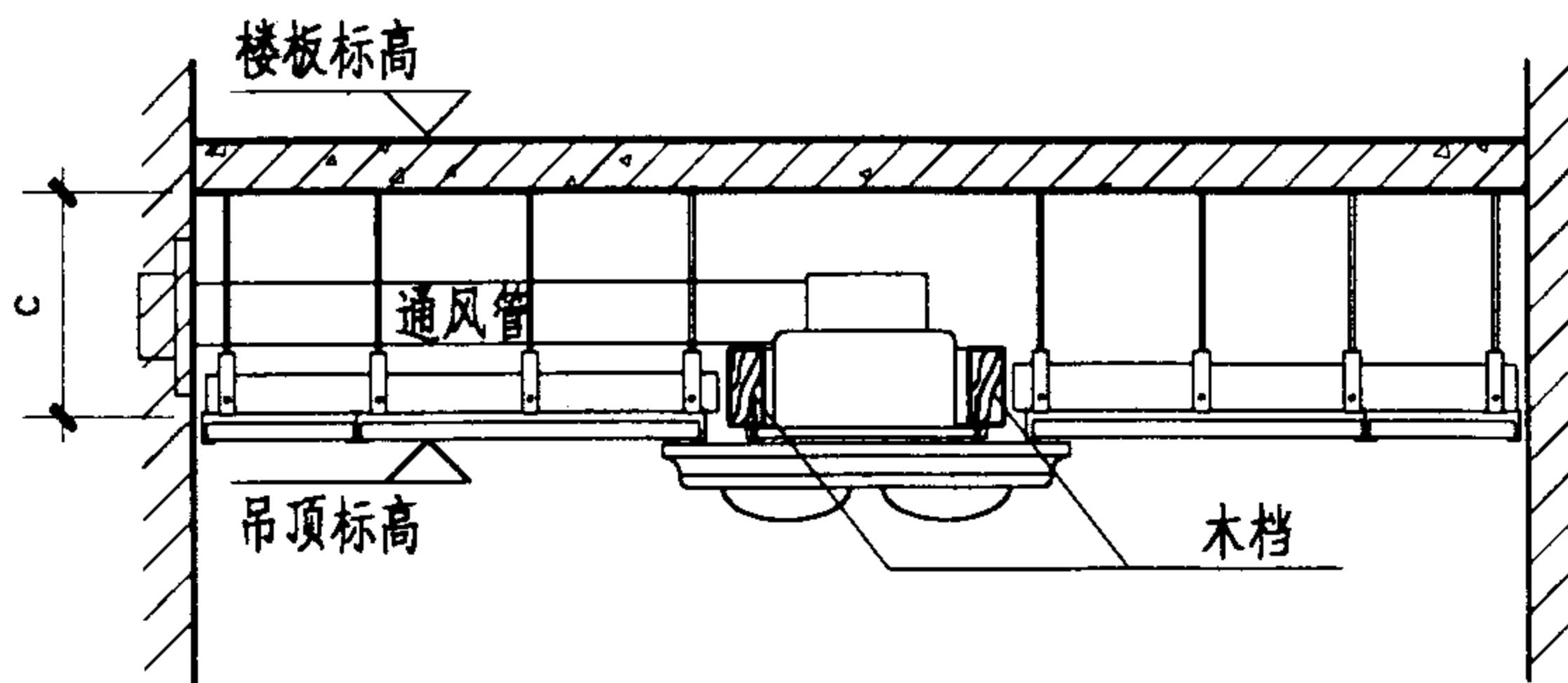
图集号 02J915

审核 李健北 校对 王华明 设计 李健北

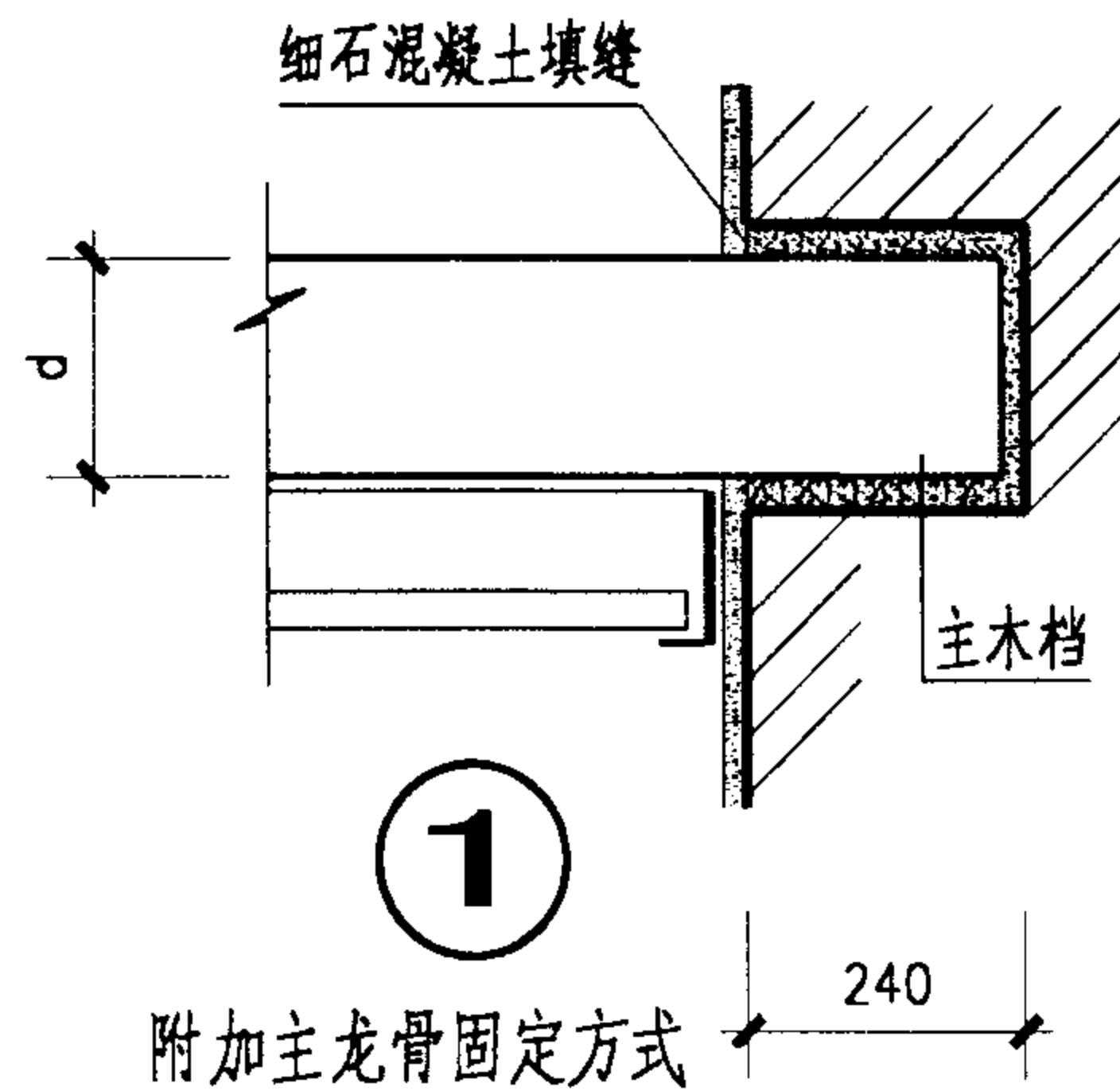
页 67



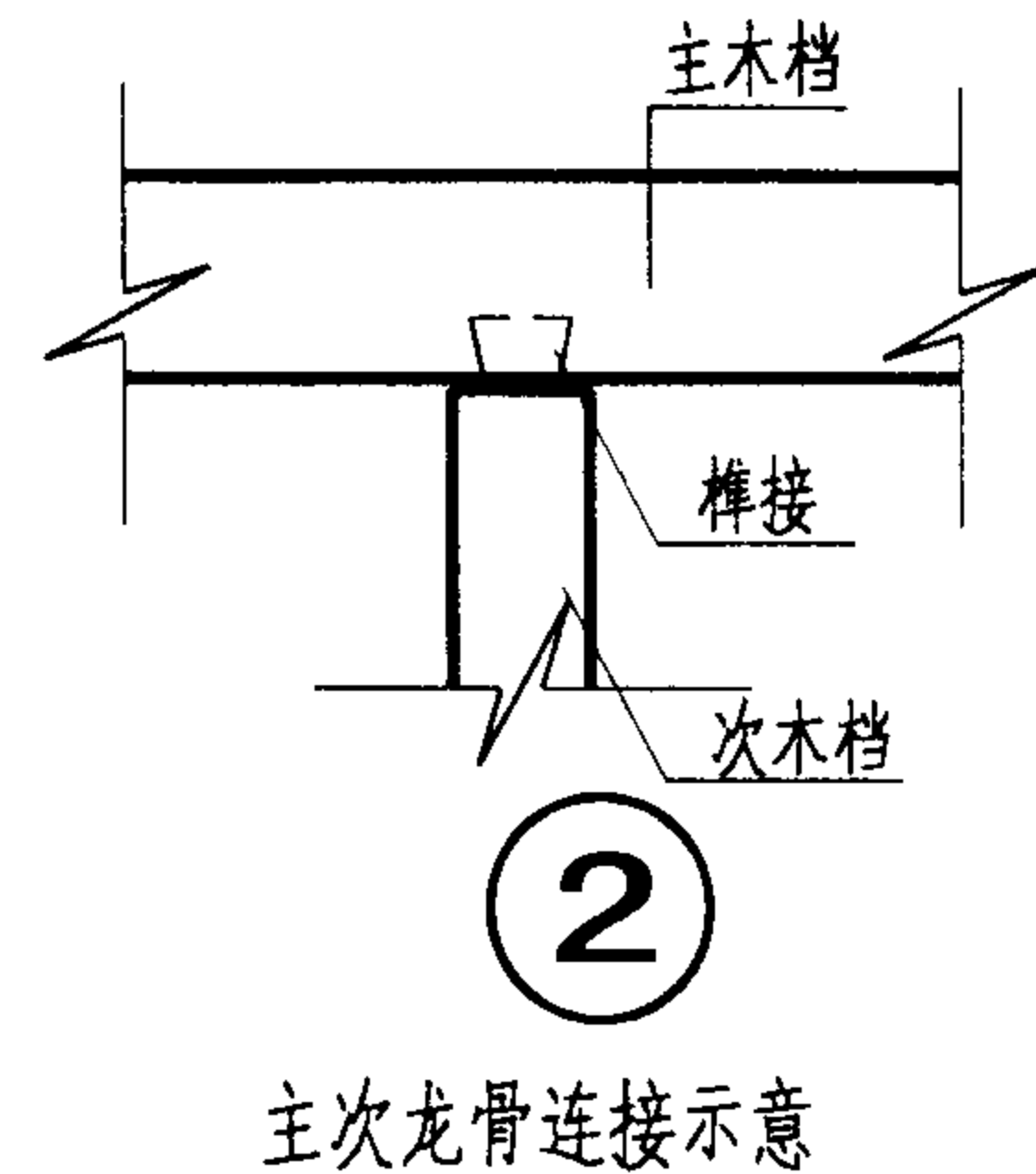
1 | 浴室暖灯吊顶平面



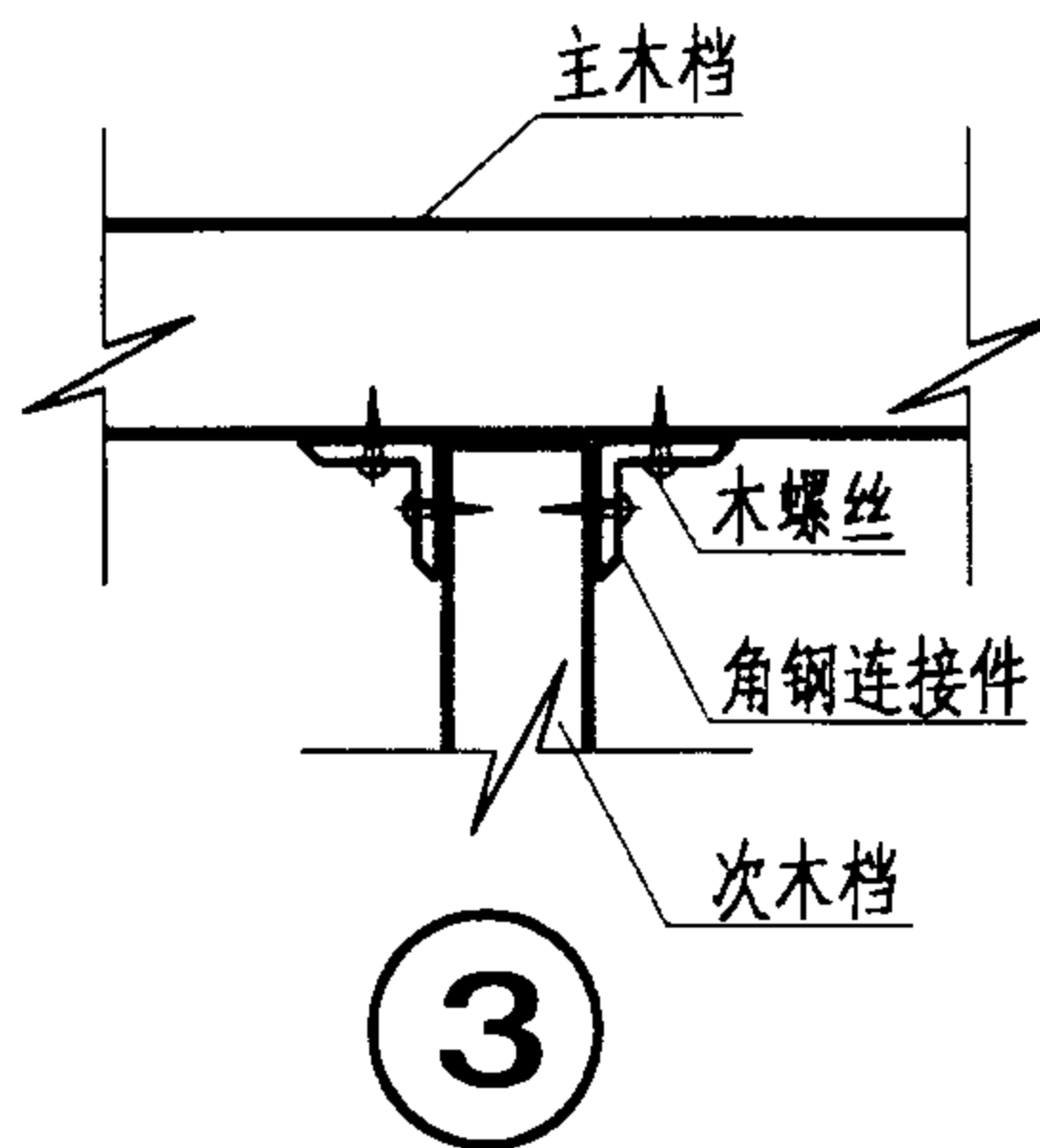
1-1



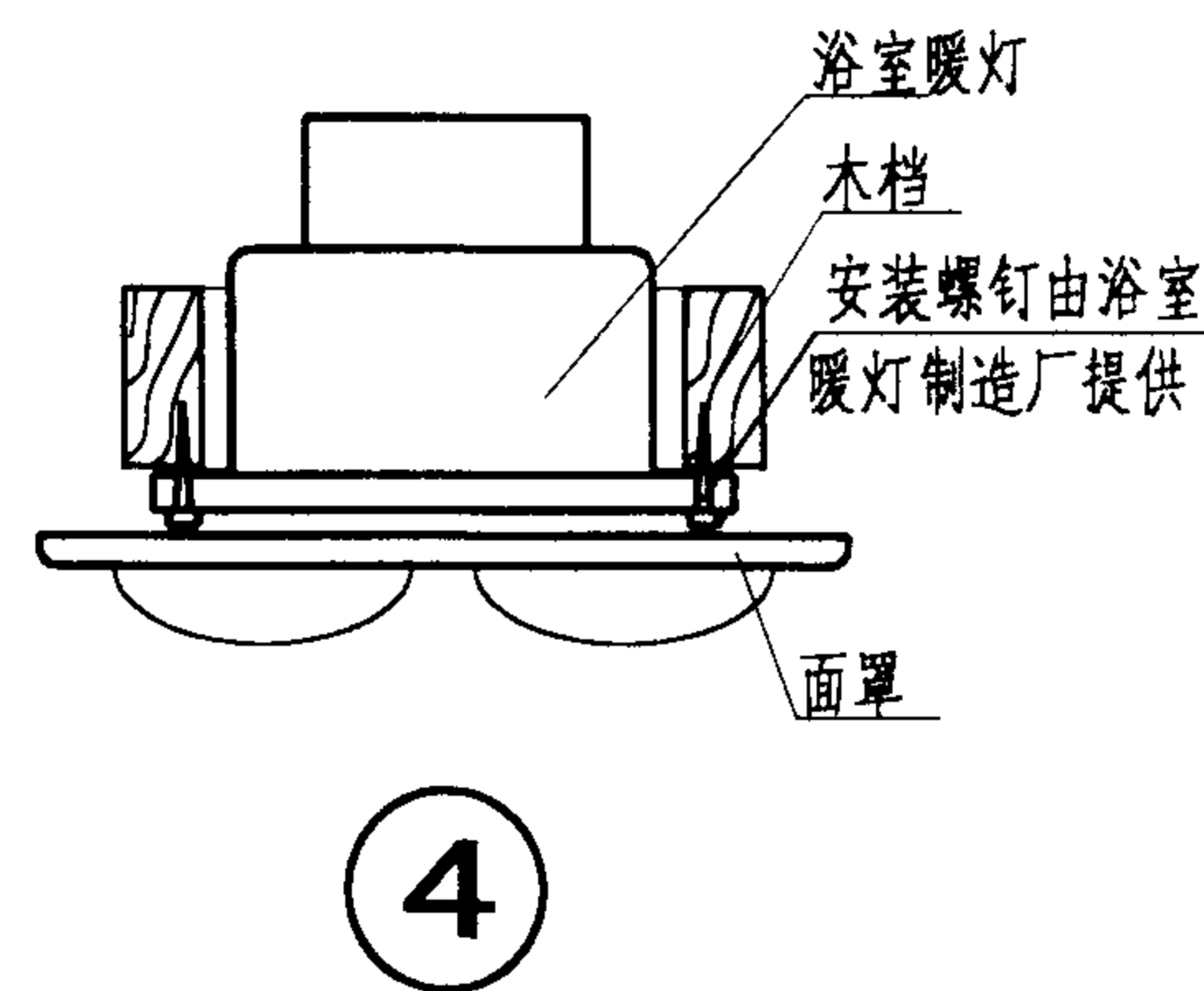
附加主龙骨固定方式



主次龙骨连接示意



主次龙骨连接示意



浴室暖灯与附加主次龙骨连接示意

注:

a. b为吊顶开孔尺寸须根据浴室暖灯的外形尺寸确定。d应根据房间跨度和所承受荷载确定其断面高度。  
c为吊顶至上一层楼板底面的最小净高度。应保证浴室暖灯顶面距上一层楼板底面有 $\geq 30\text{mm}$ 的散热间距。  
安装浴室暖灯时先将面罩取下然后用安装螺钉将暖灯牢固地固定在预先制作好的木档上,再将面罩装上。

浴室暖灯安装图

图集号

02J915

审核

朱素理

校对

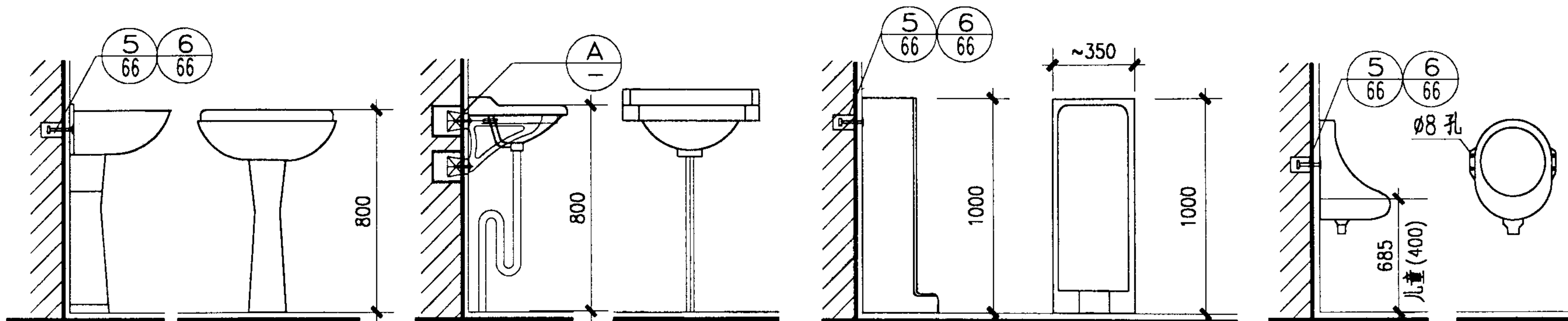
王少明

设计

同晓棠

页

68

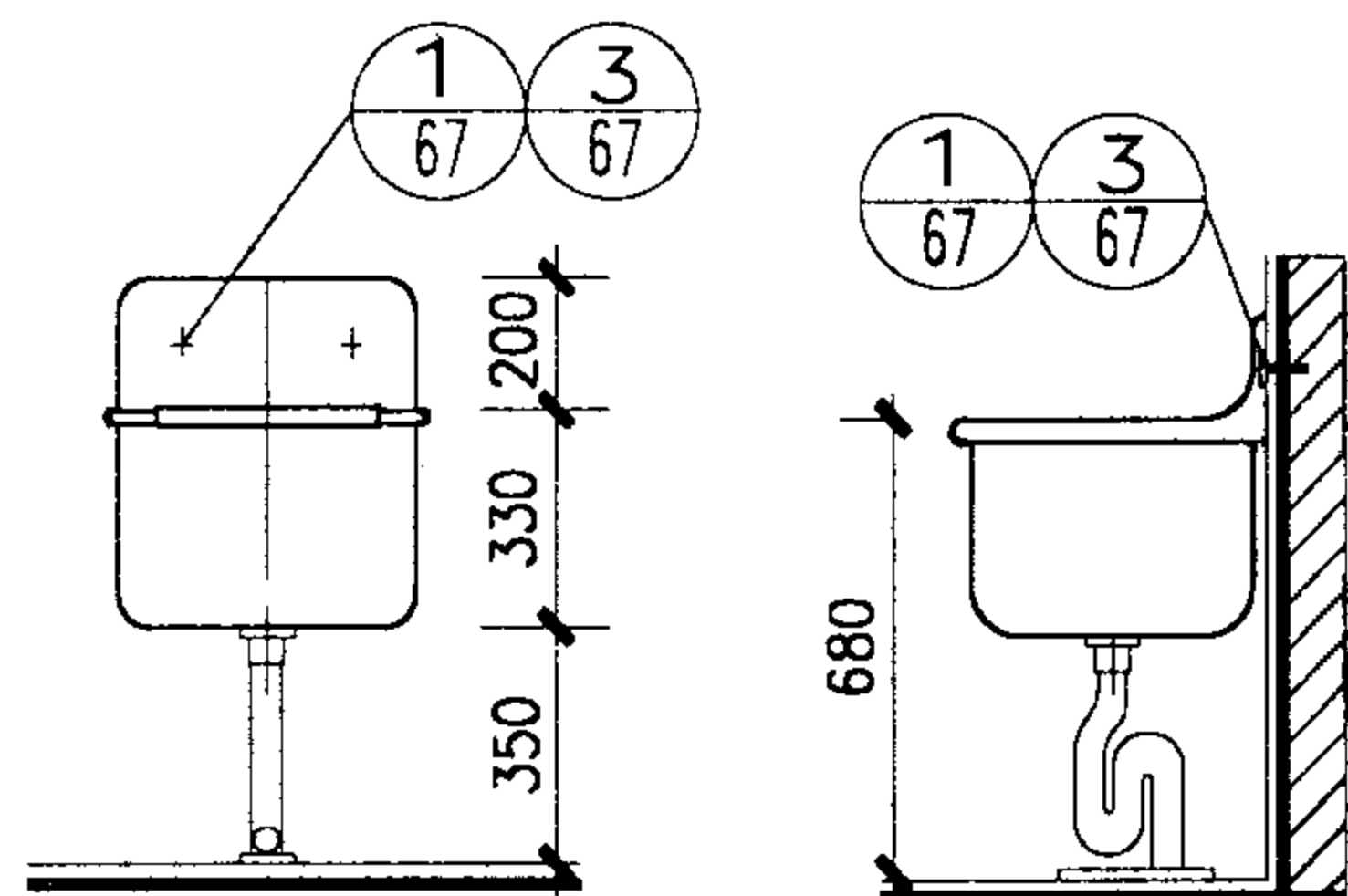


侧立面 **1** 立面

侧立面 **2** 立面

侧立面 **3** 立面

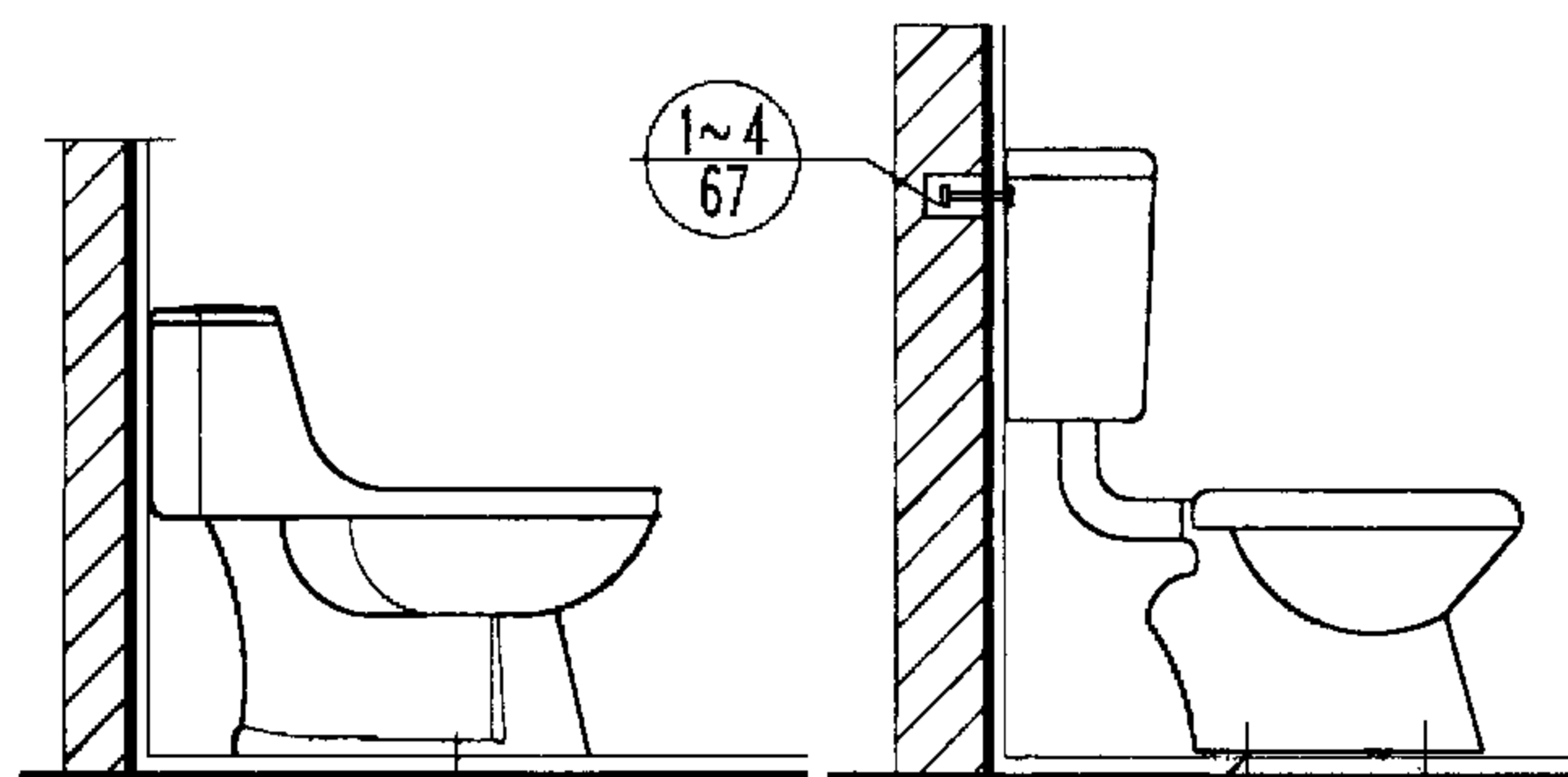
侧立面 **4** 立面



陶瓷拖布盆立面

**5**

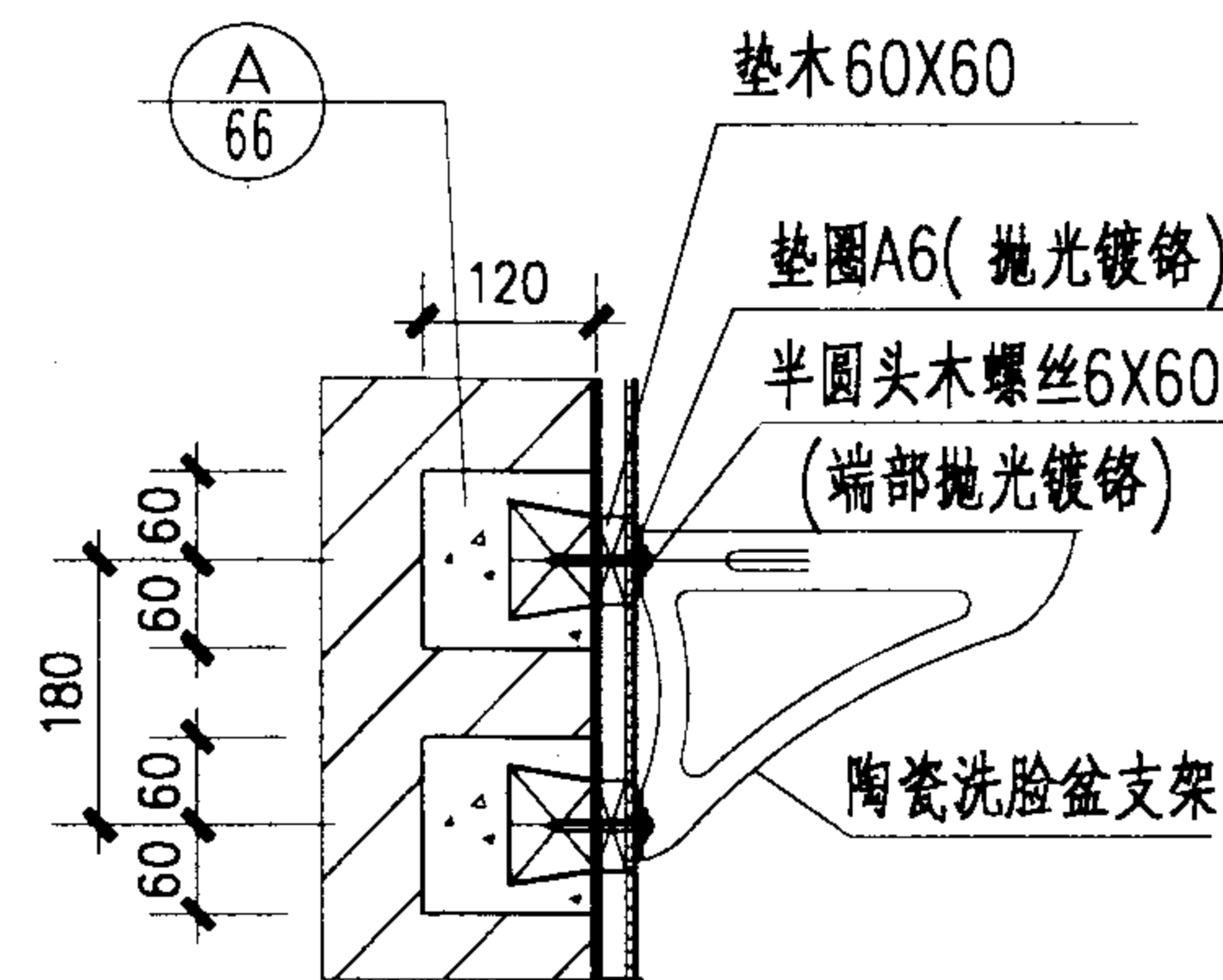
侧立面



侧立面

**6**

侧立面



**A**

洗手盆、小便器、坐便器安装图

图集号

02J915

审核

李德光

校对

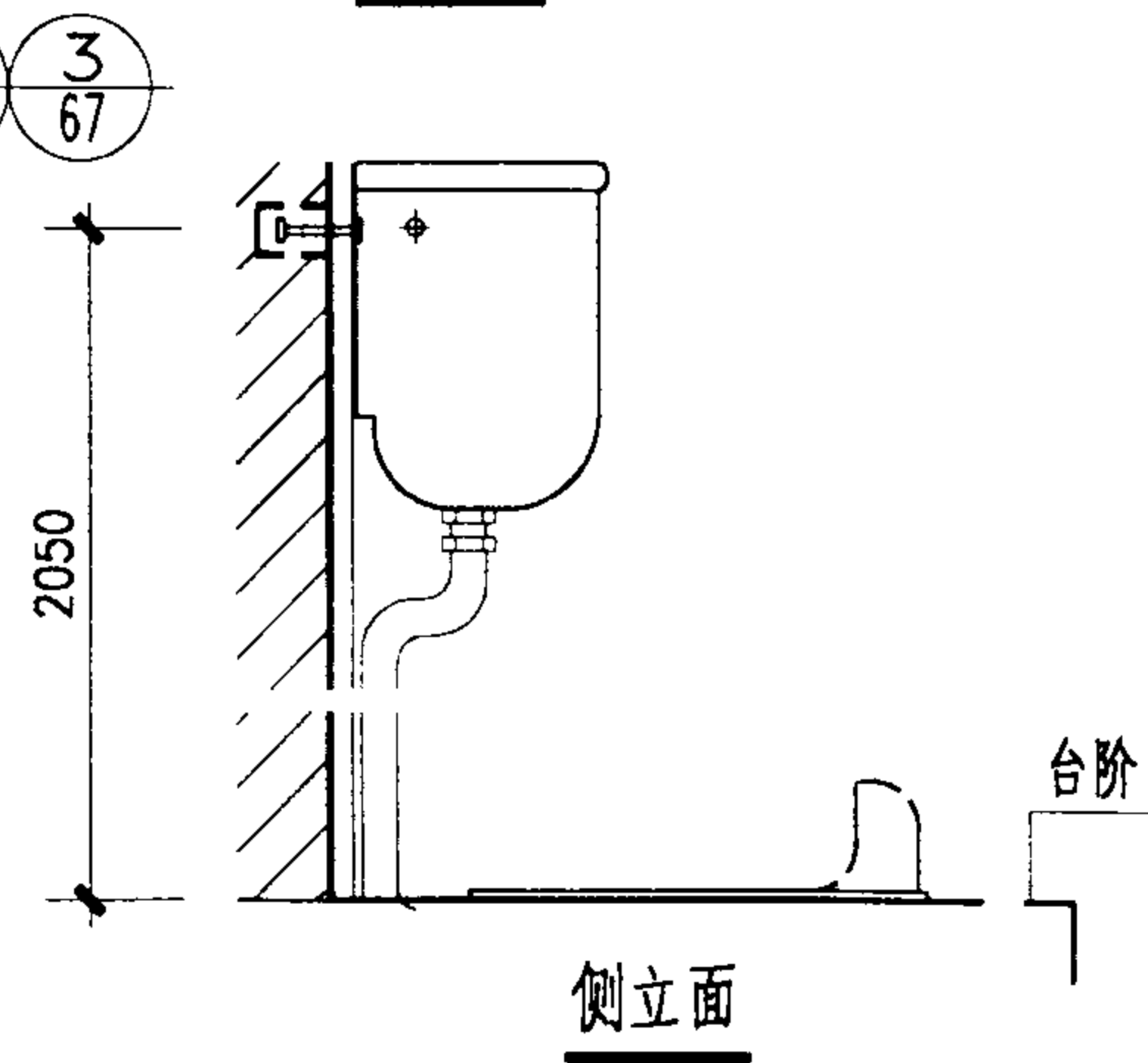
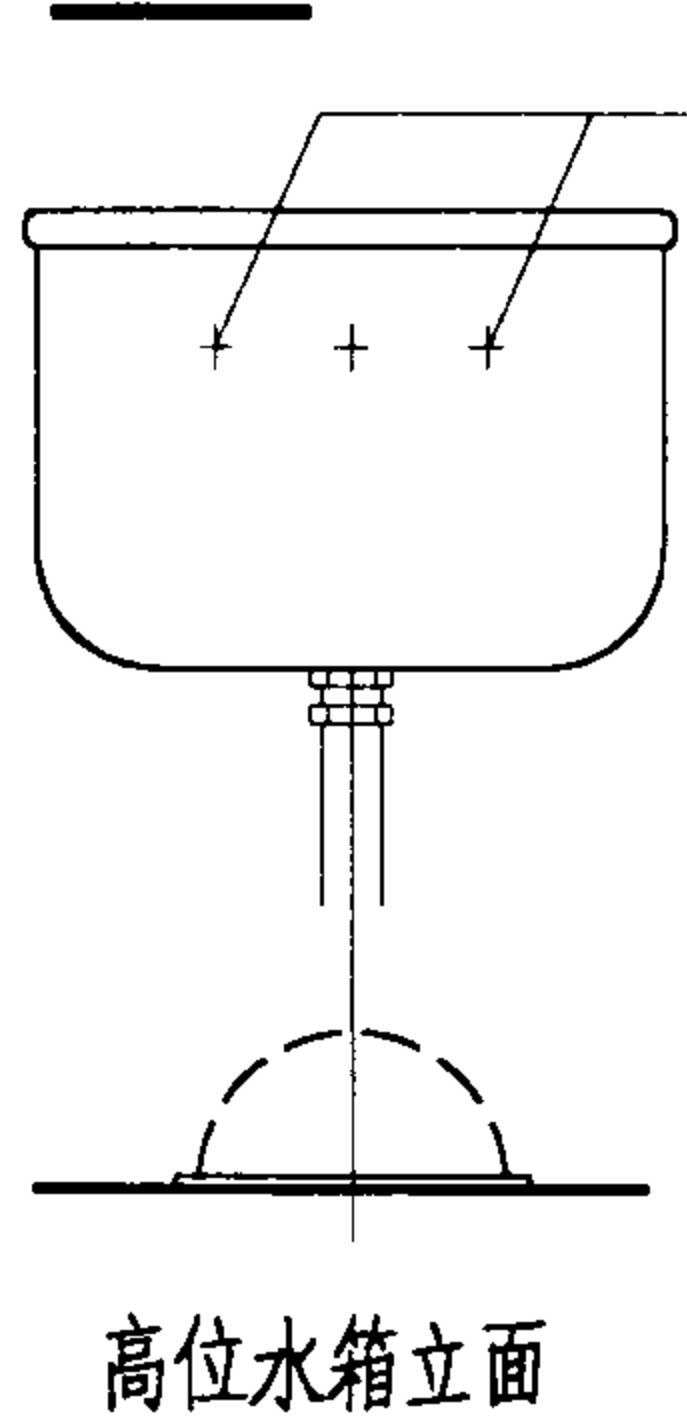
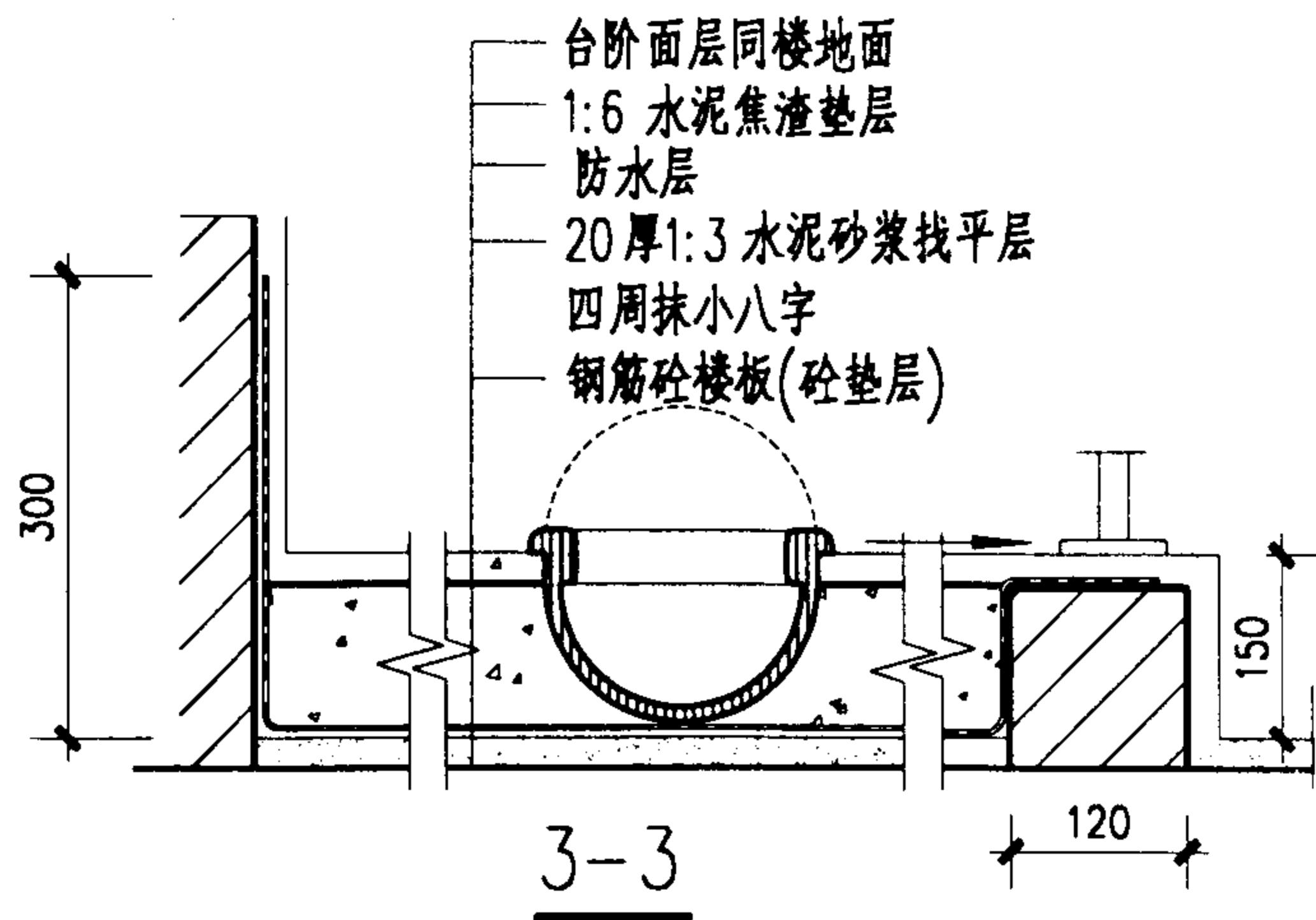
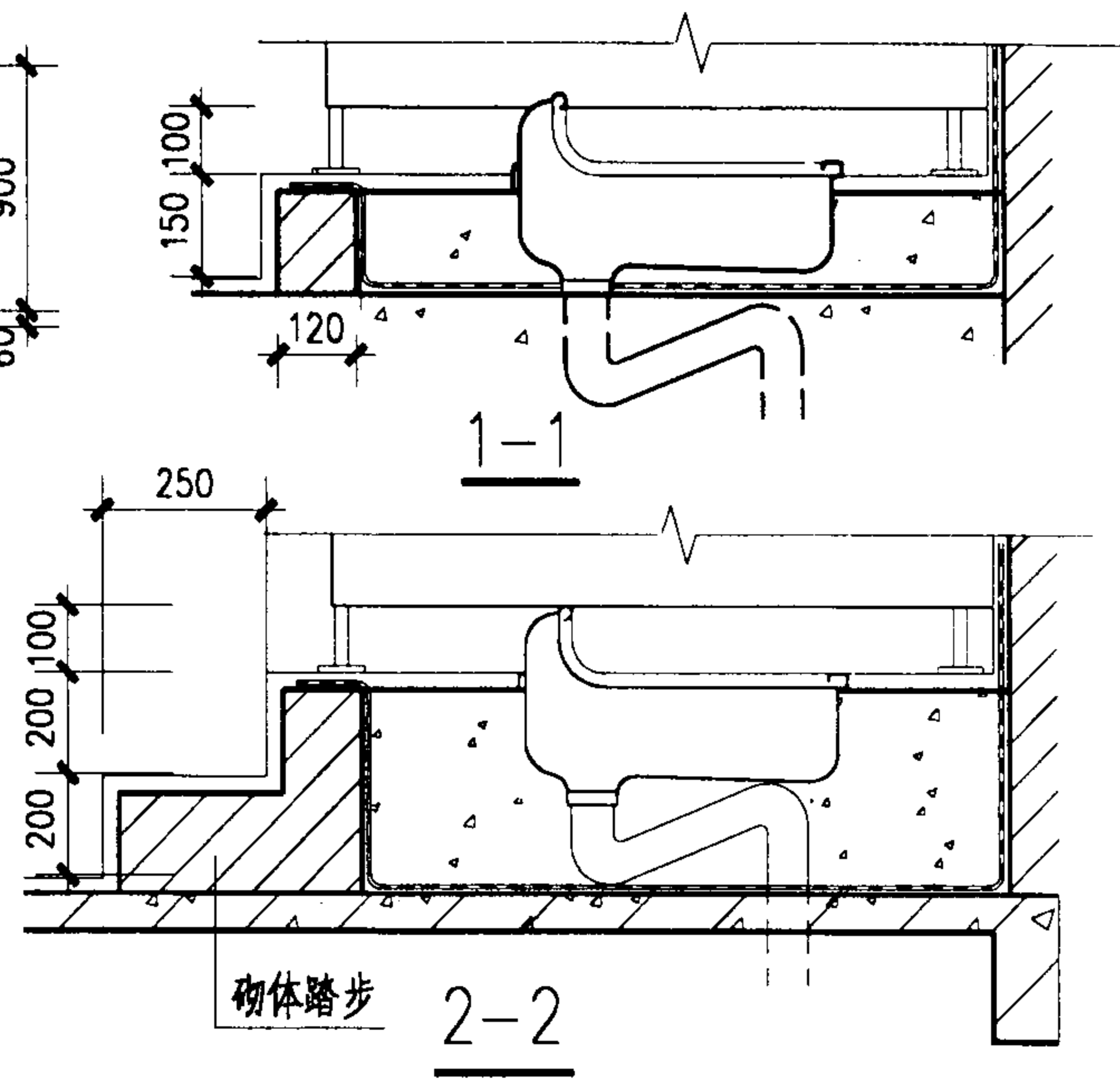
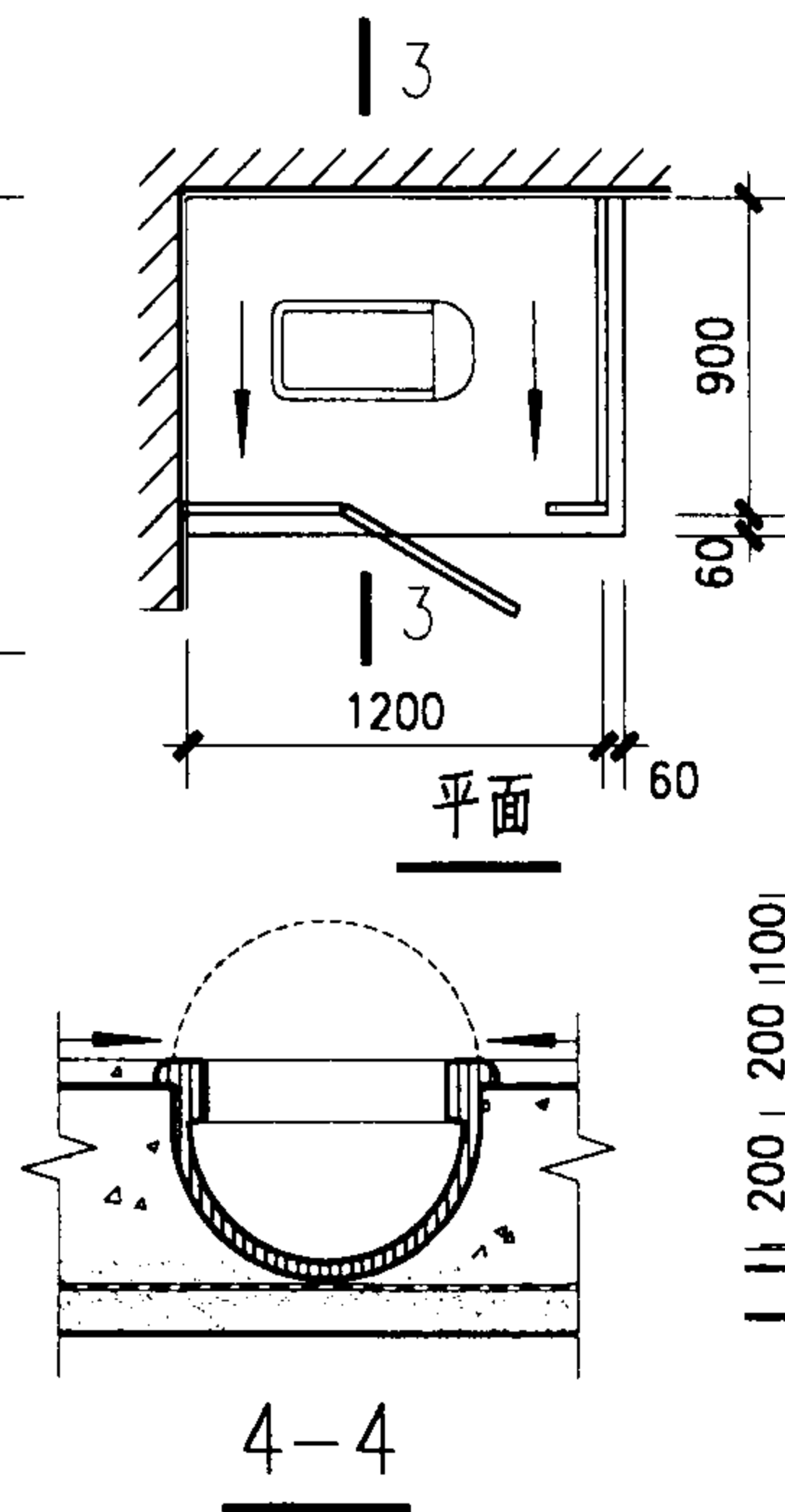
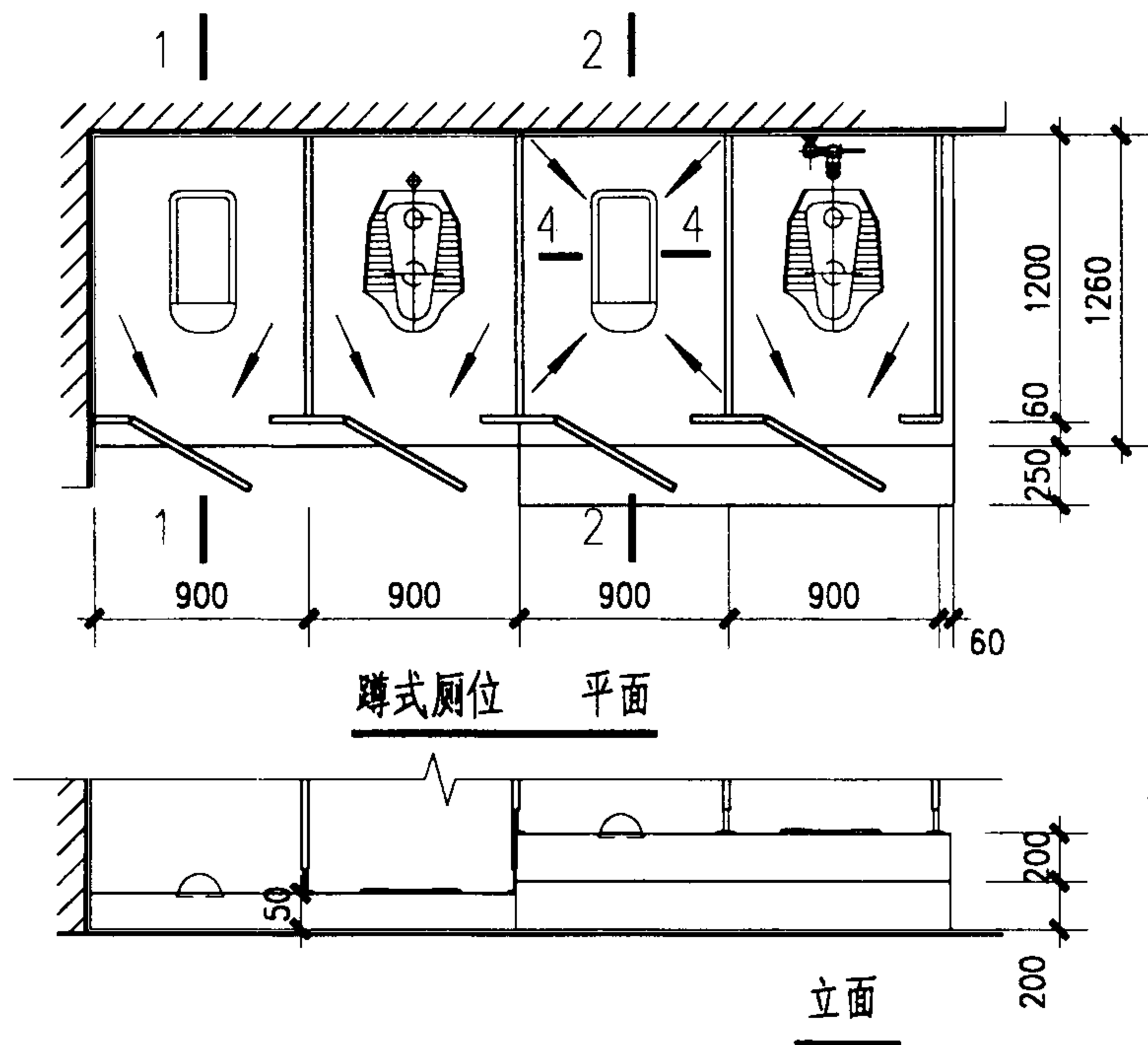
冯勇

设计

朱名理

页

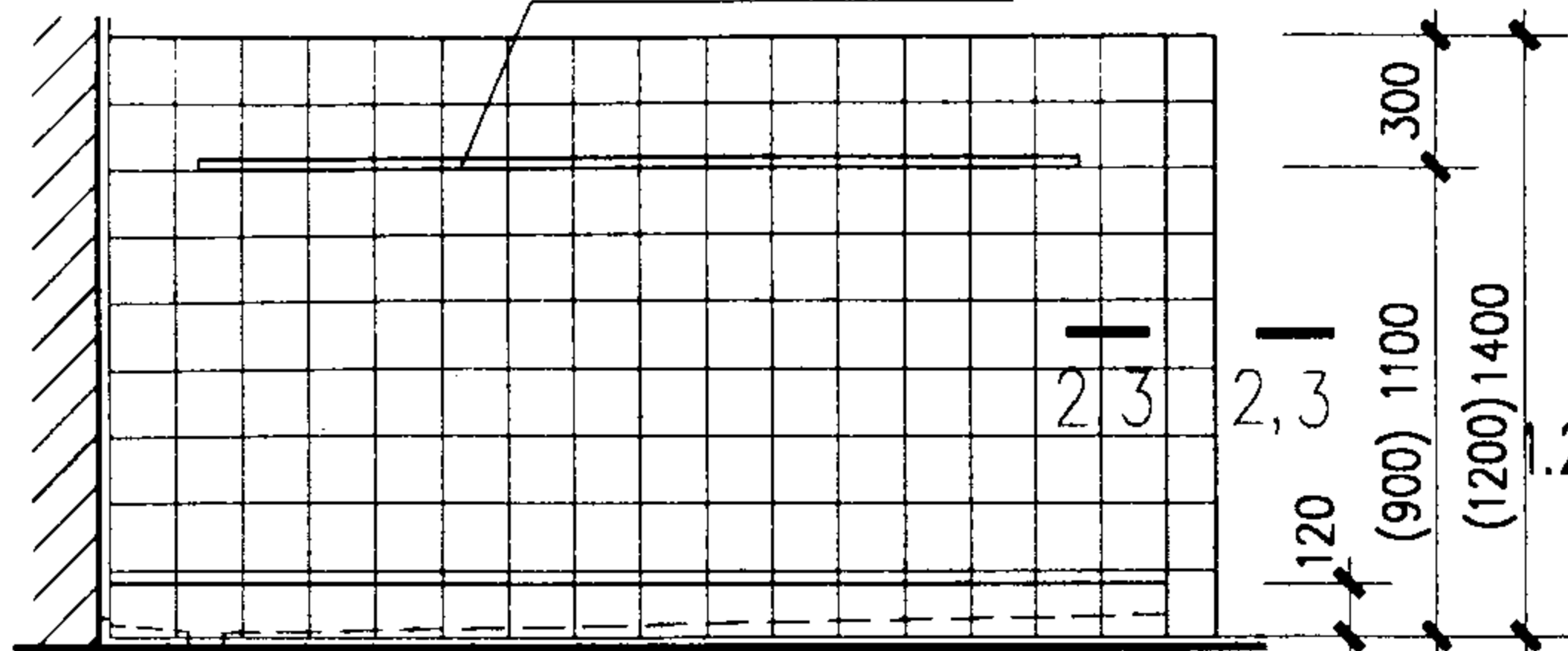
69



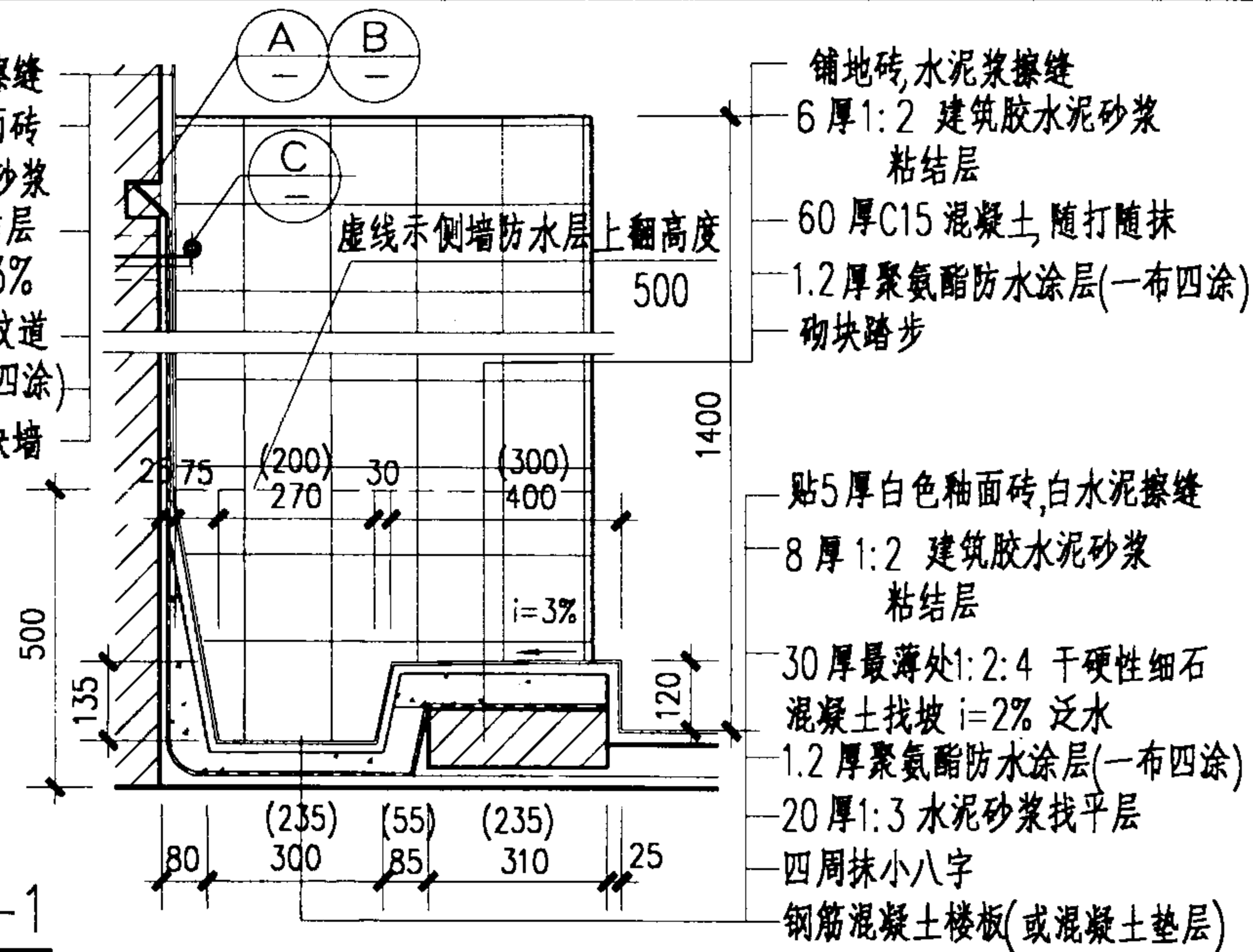
注：1. 隔板见 P39 页，由项目设计注明。

蹲便器详图			图集号	02J915	
审核	李能北	校对	李能北	设计	李能北
			页	70	

喷水花管见水道专业图



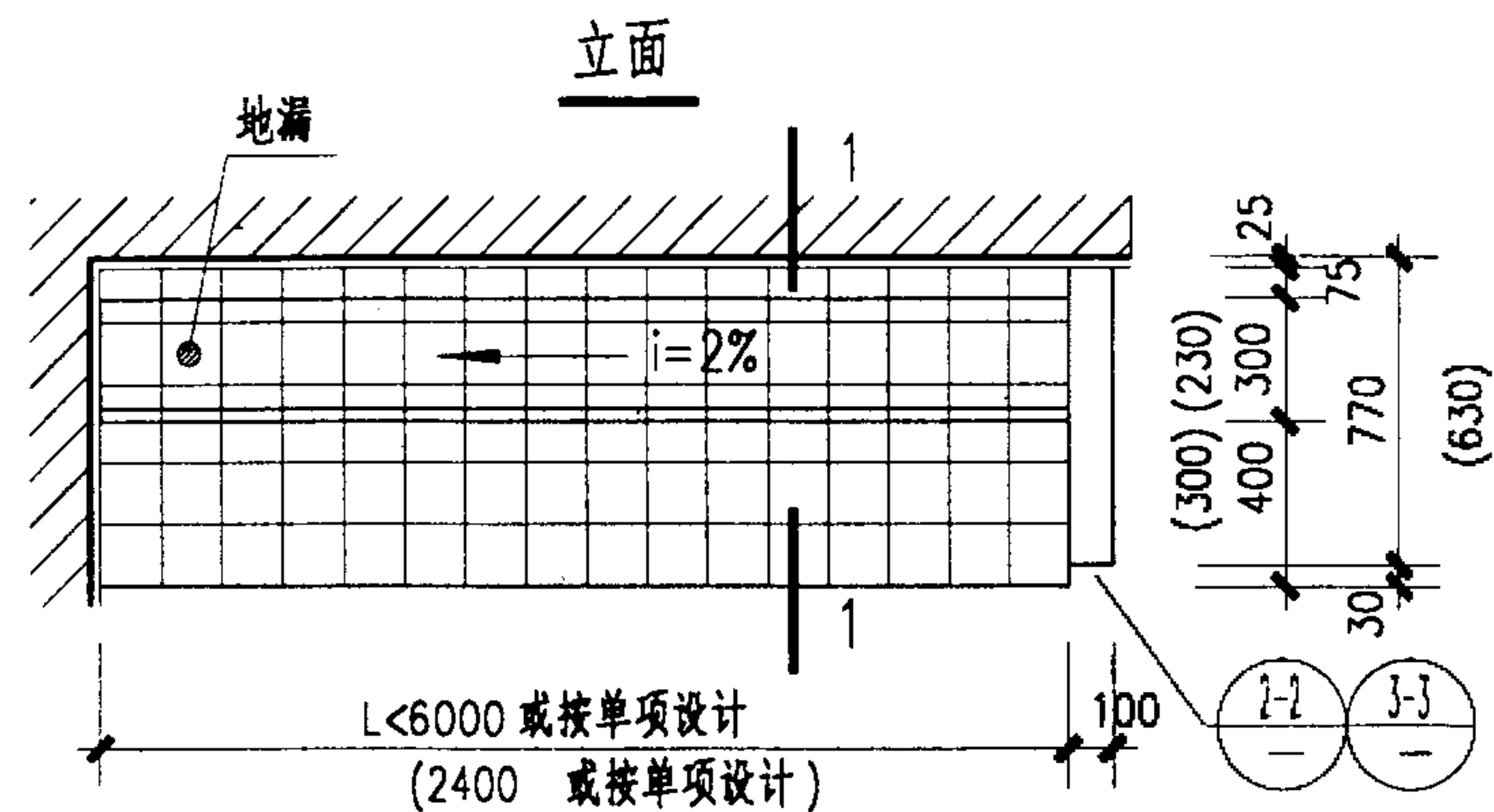
(由外至内) 白水泥擦缝  
 贴5厚白色釉面砖  
 5厚1:2建筑胶水泥砂浆  
 (或专用胶) 粘结层  
 12厚1:3水泥砂浆(掺3%  
 防水粉) 打底扫毛或划出纹道  
 1.2厚聚氨酯防水涂层(一布四涂)  
 砖墙或砌块墙



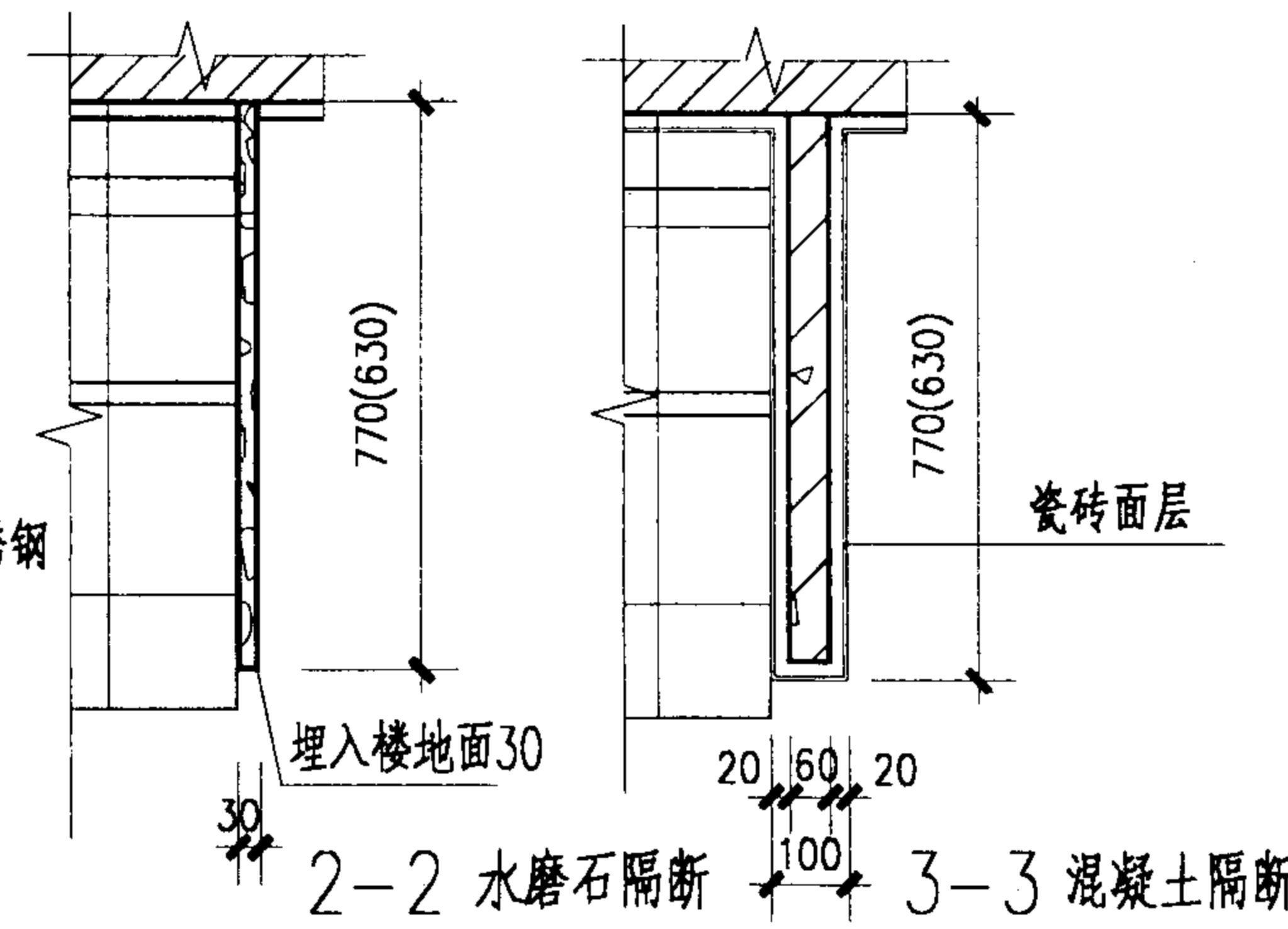
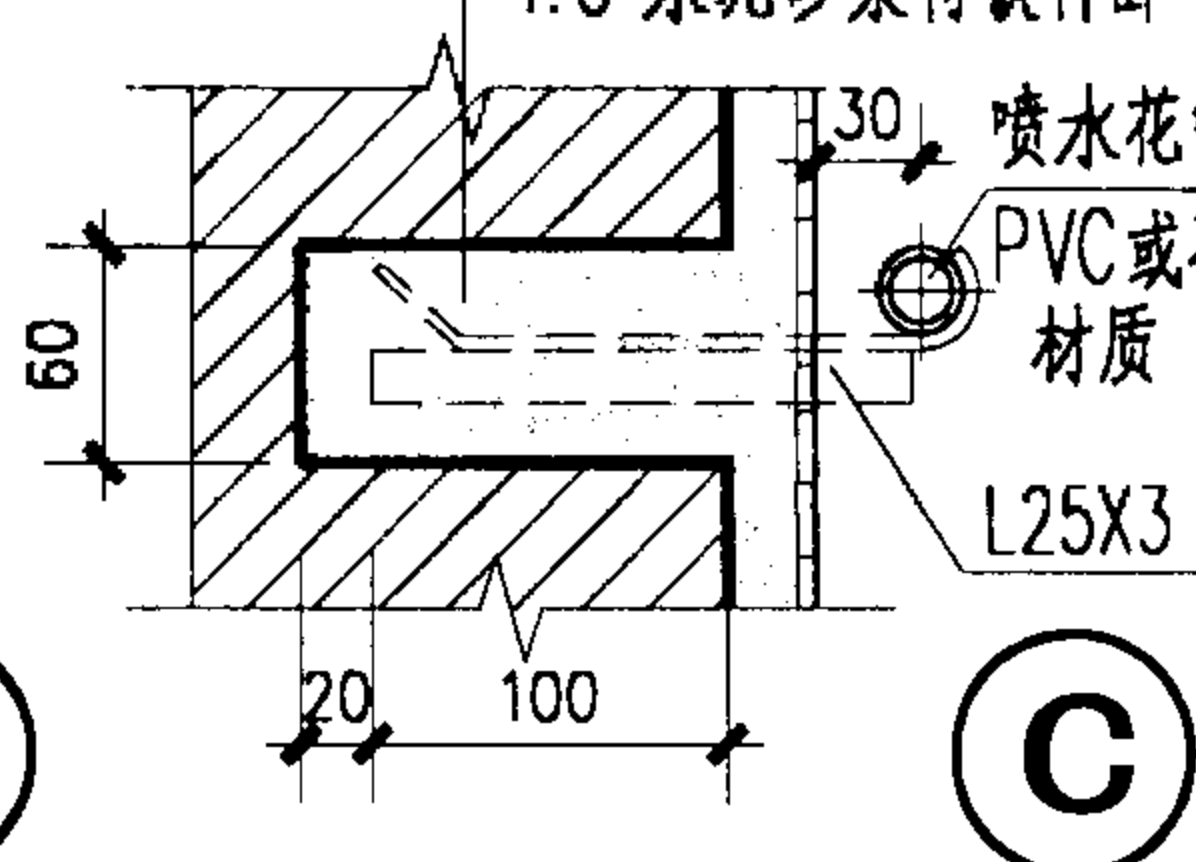
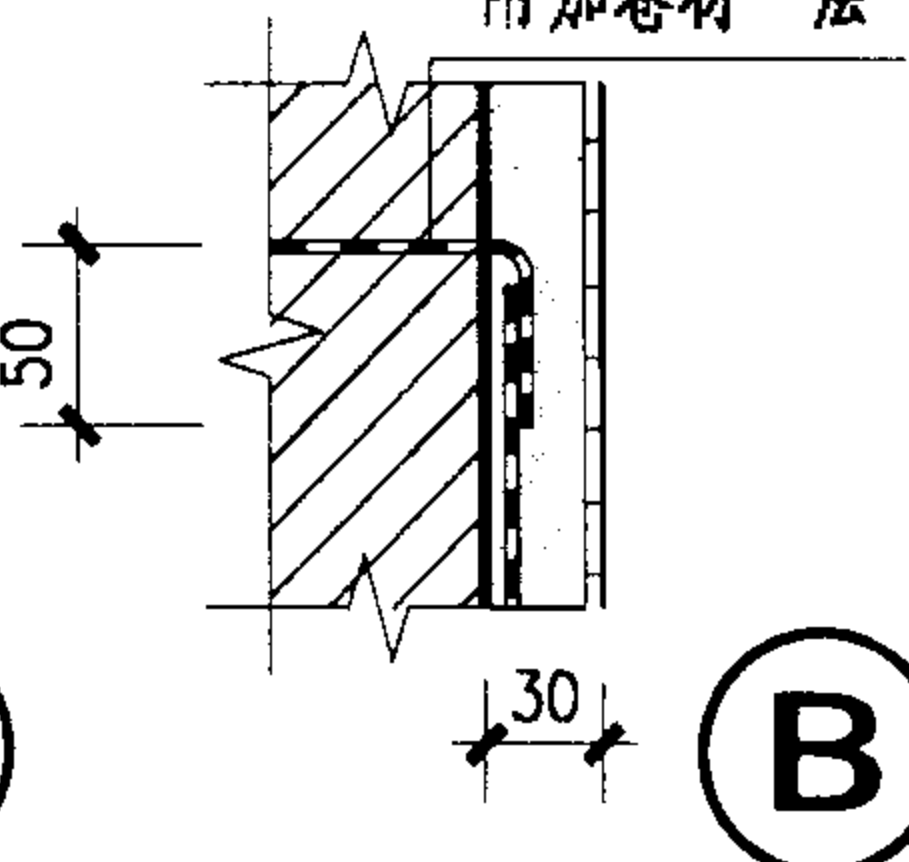
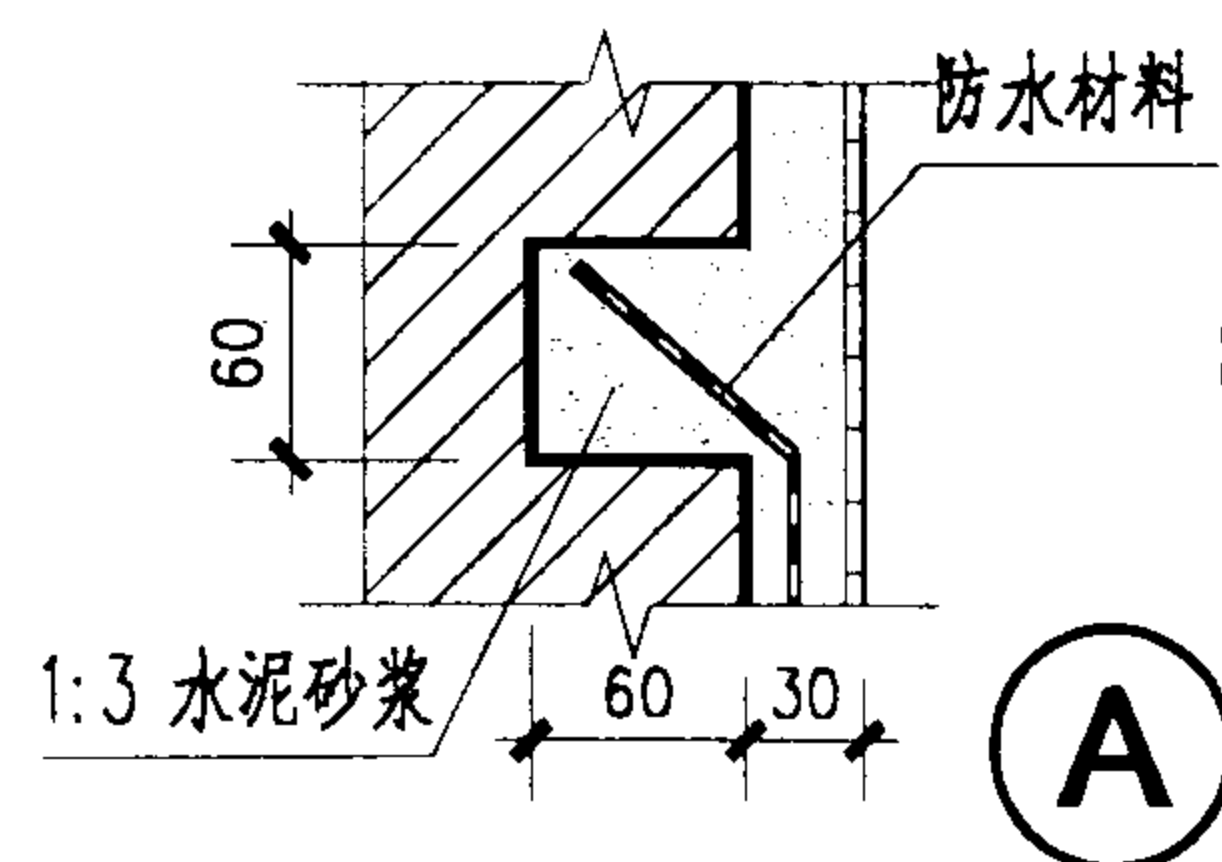
铺地砖, 水泥浆擦缝  
 6厚1:2建筑胶水泥砂浆  
 粘结层  
 60厚C15混凝土, 随打随抹  
 1.2厚聚氨酯防水涂层(一布四涂)  
 砌块踏步

贴5厚白色釉面砖, 白水泥擦缝  
 8厚1:2建筑胶水泥砂浆  
 粘结层

30厚最薄处1:2:4干硬性细石  
 混凝土找坡  $i=2\%$  泛水  
 1.2厚聚氨酯防水涂层(一布四涂)  
 20厚1:3水泥砂浆找平层  
 四周抹小八字  
 钢筋混凝土楼板(或混凝土垫层)

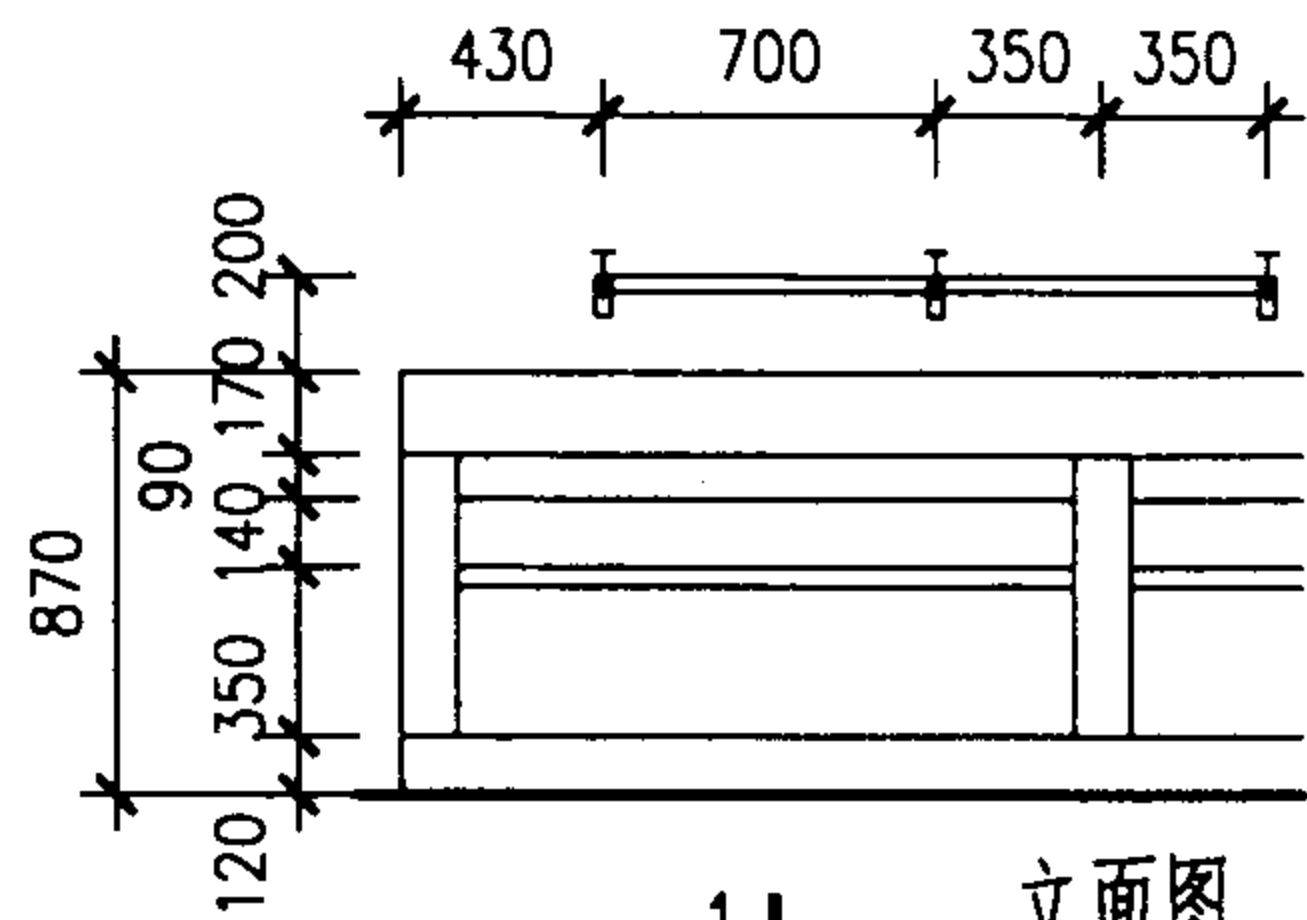


① ② (儿童) 小便槽平面 括号内数字用于儿童

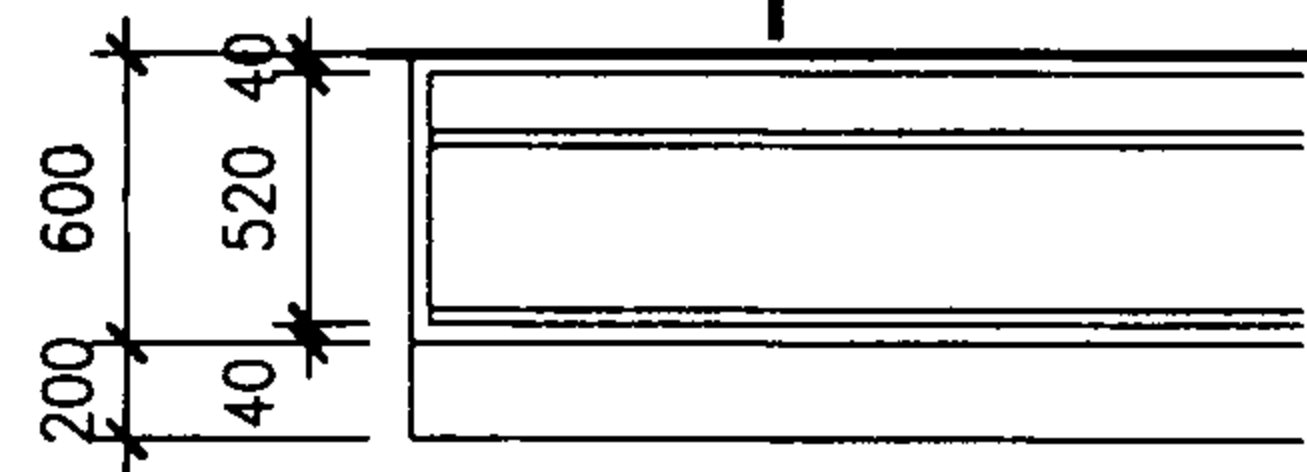


注: 1. 小便槽长度由项目设计确定, 宜为600倍数。2. 混凝土隔板采用C20细石混凝土, 纵横筋 $\phi 6@150$ 。  
 3. 隔板两种面层做法: A: 瓷砖贴面, B: 水磨石, 由项目设计注明。

小便槽详图			图集号	02J915
审核	李能北	校对	设计	71

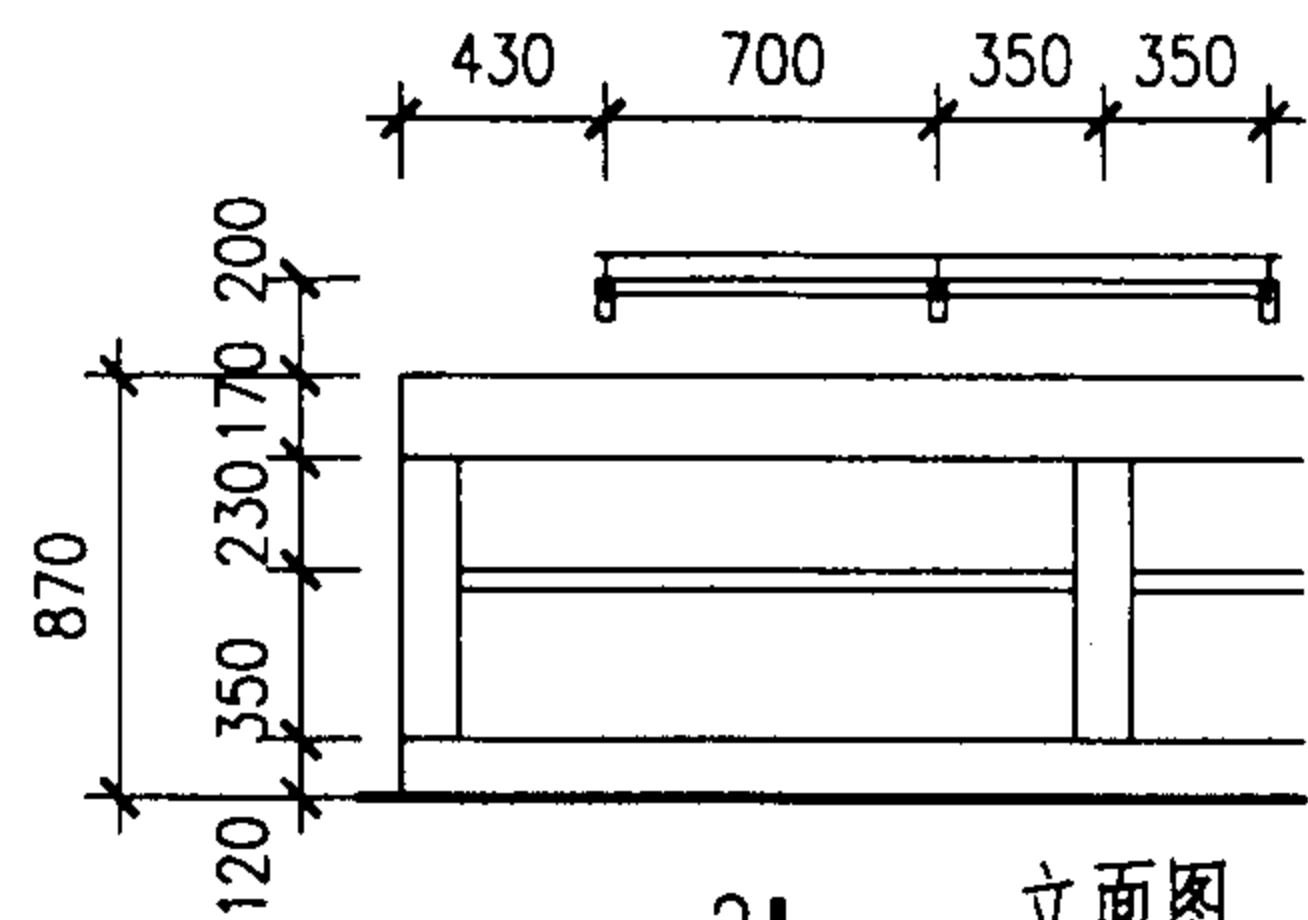


立面图

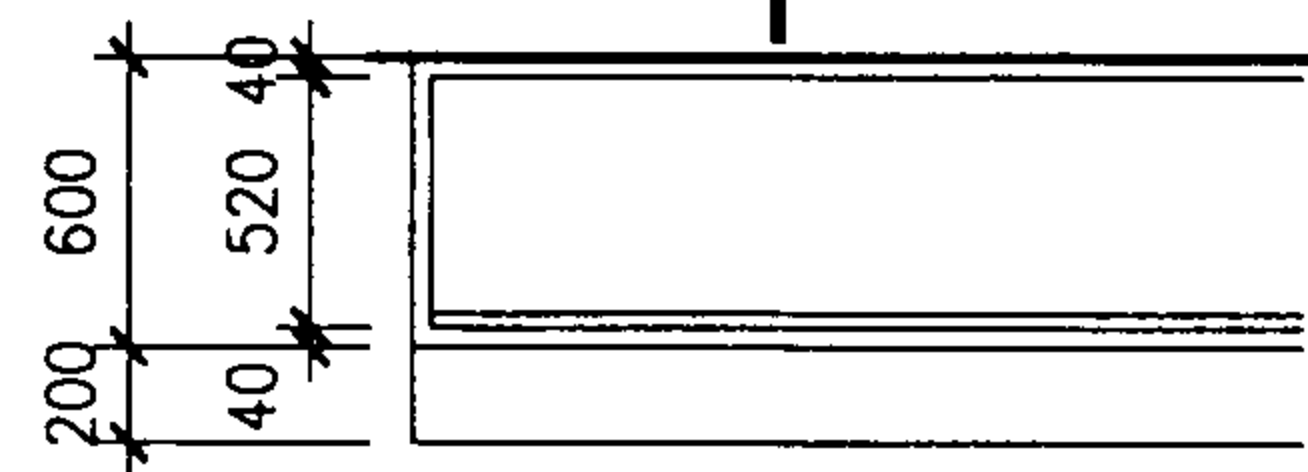


平面图

① 水磨石面 ② 白瓷砖面

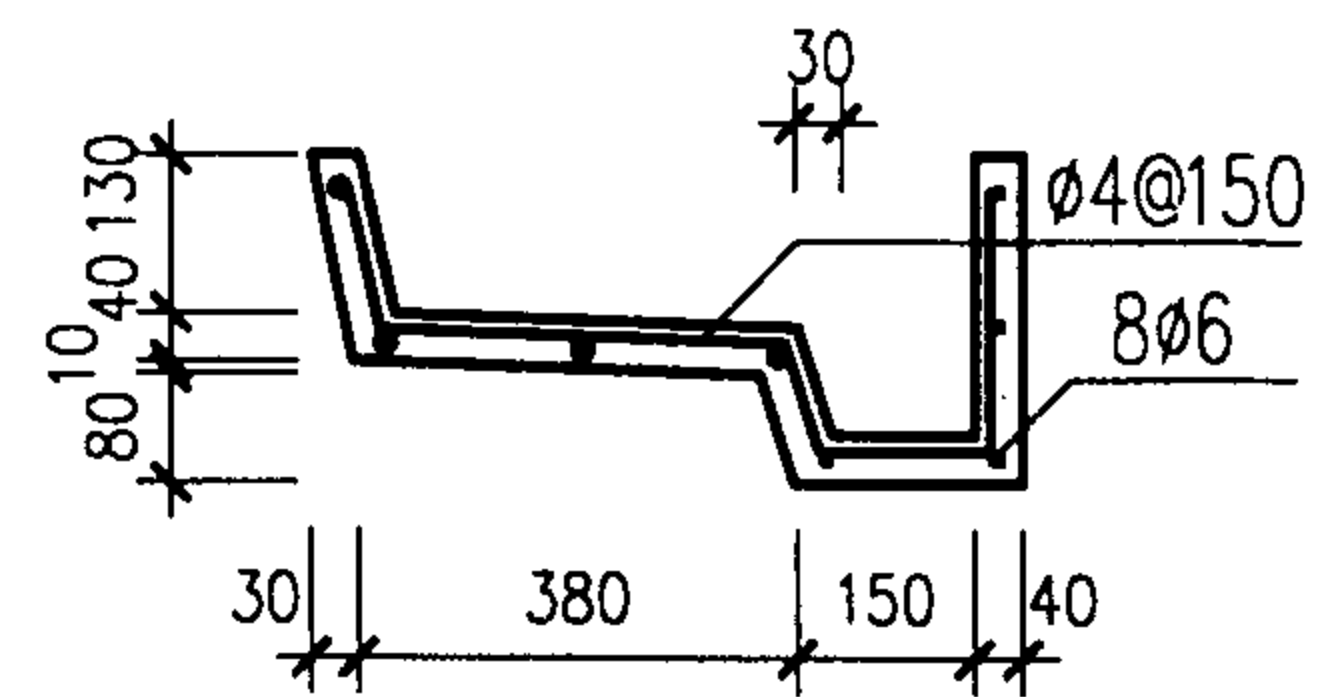


立面图

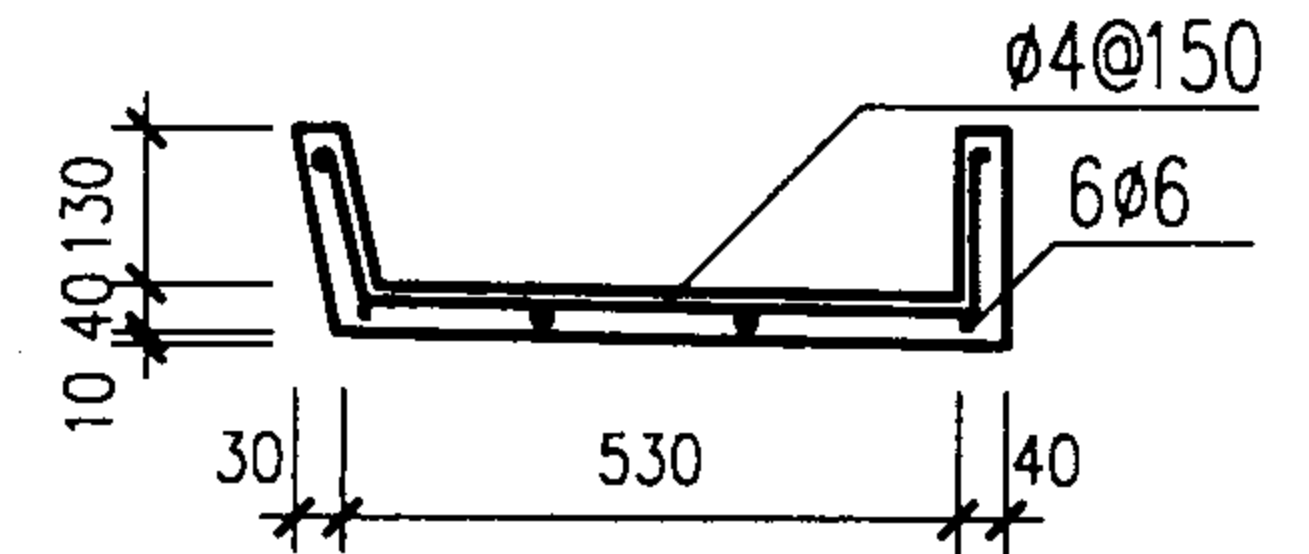


平面图

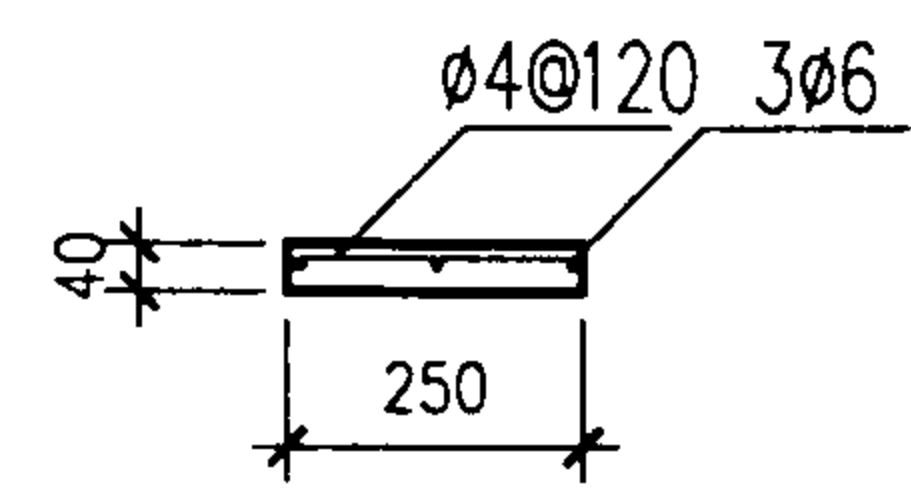
③ 水磨石面 ④ 白瓷砖面



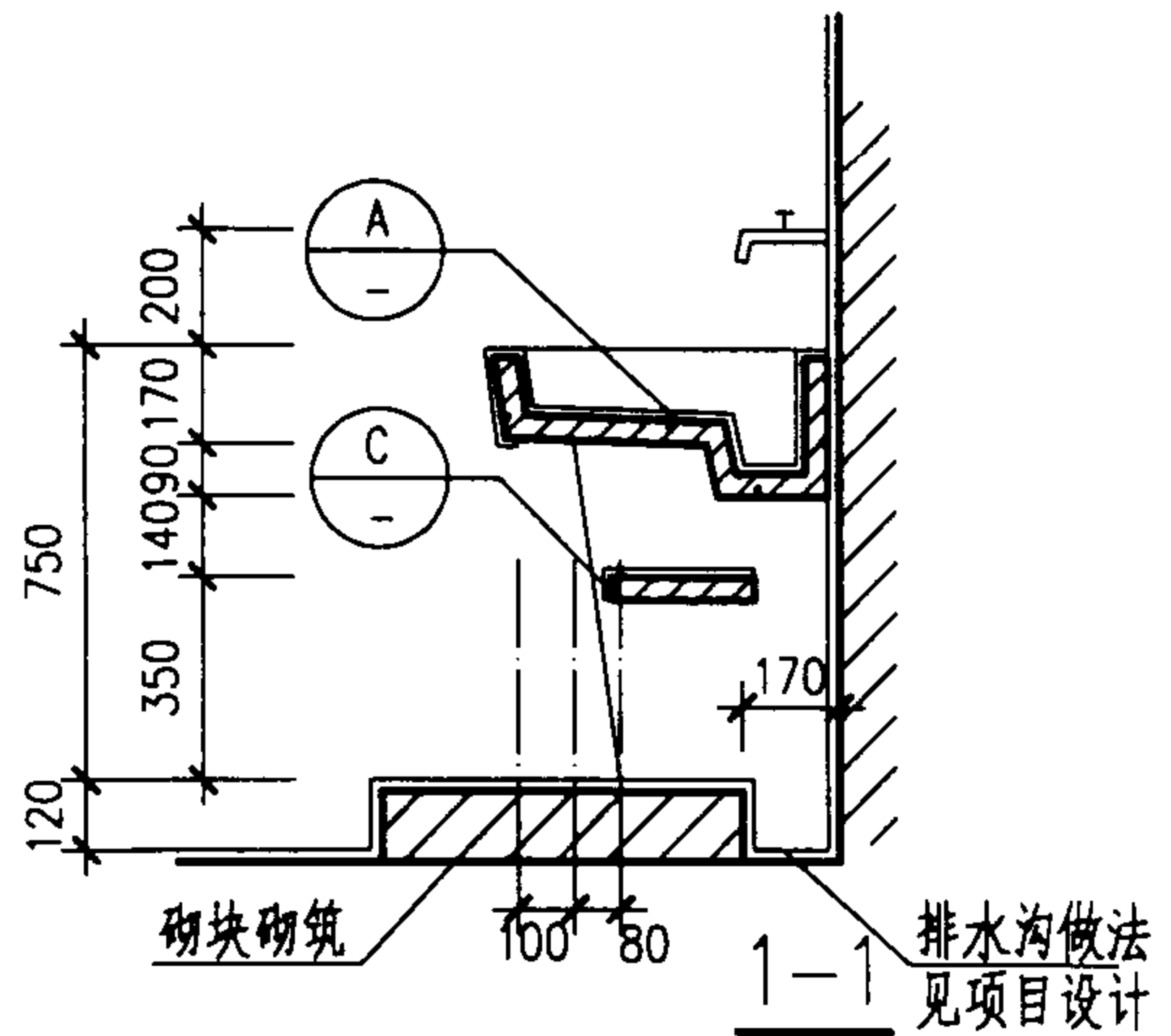
Ⓐ



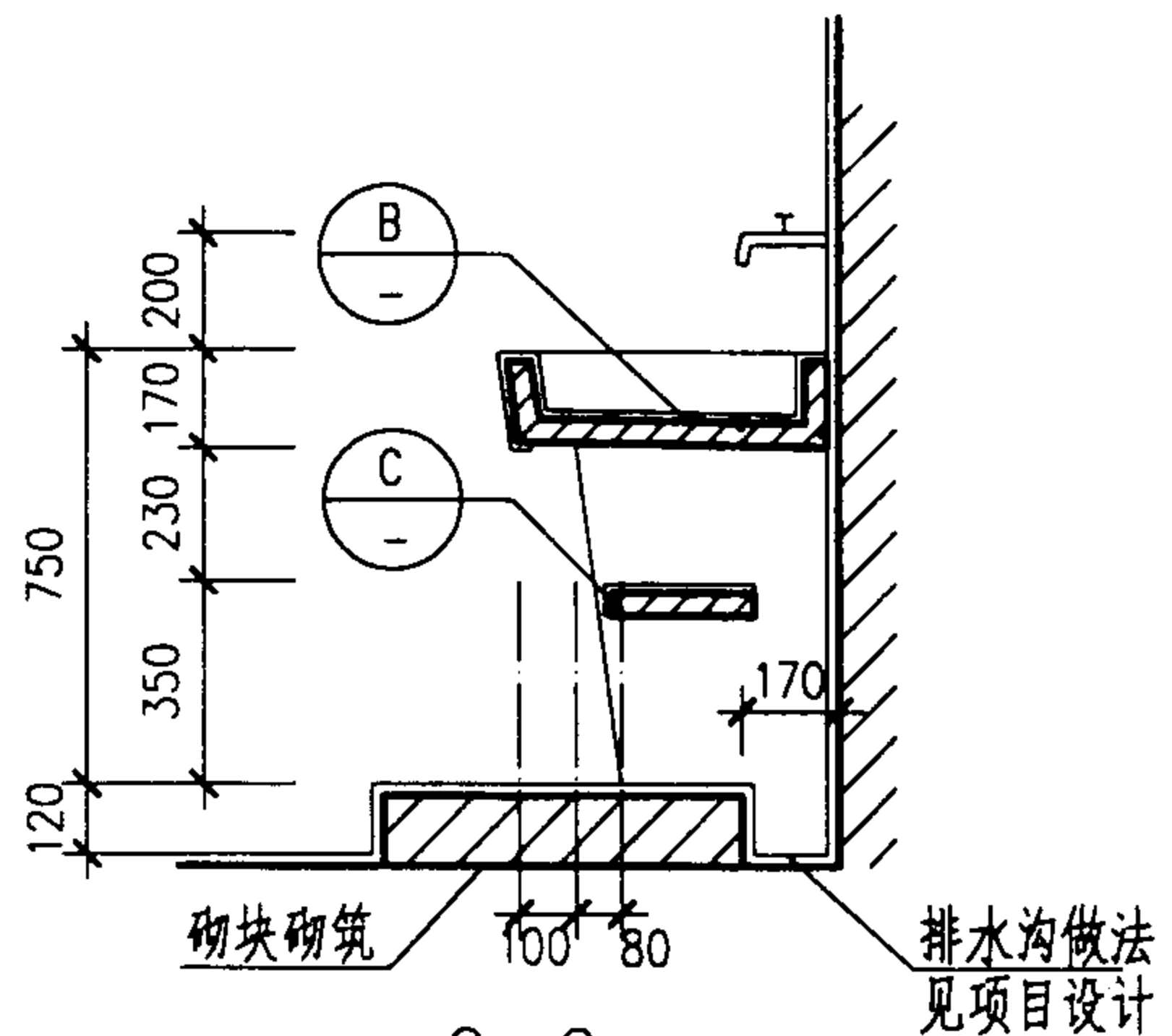
Ⓑ



Ⓒ



排水沟做法见项目设计



排水沟做法见项目设计

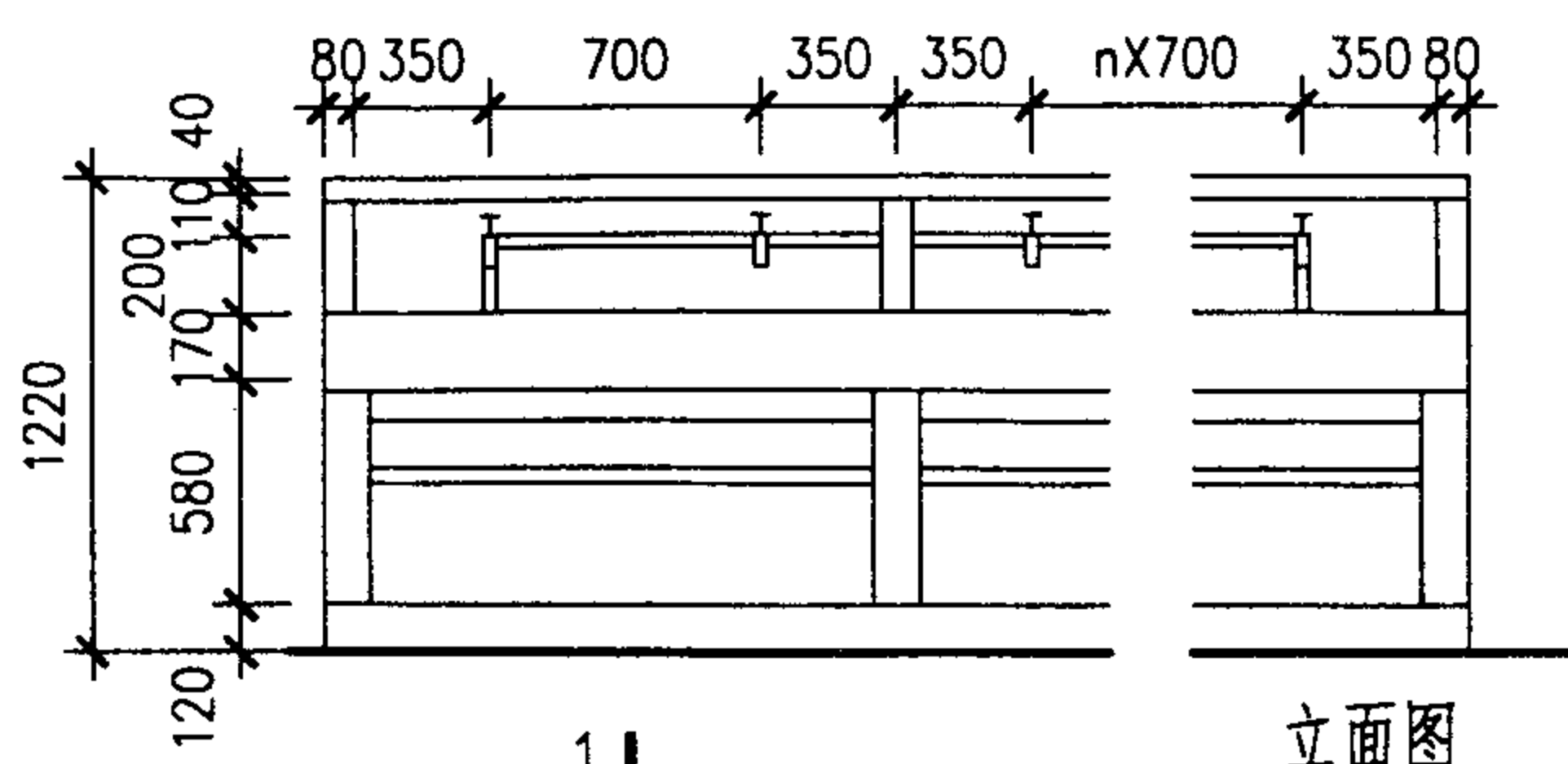
2-2

注：1. 图中所注为水磨石或钢筋混凝土构件尺寸，面层厚度另计。  
 2. 槽身及隔板混凝土强度等级为 C25，钢筋采用 HPB235，支座用 MU7.5 砌块，M5 砂浆砌 120 厚。  
 3. 盥洗槽下台阶可不设，不设时由设计人注明。

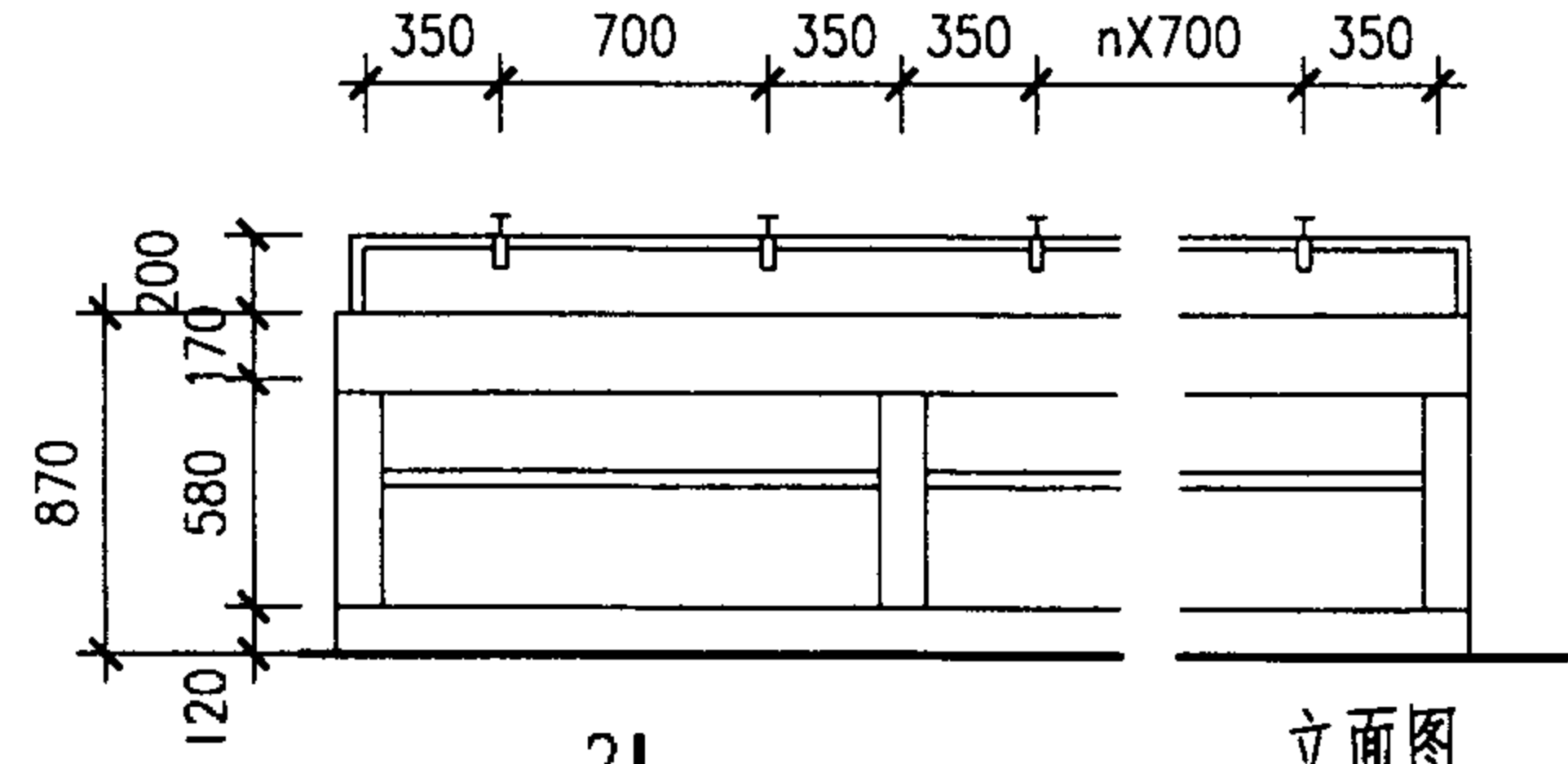
单面盥洗槽详图

图集号 02J915

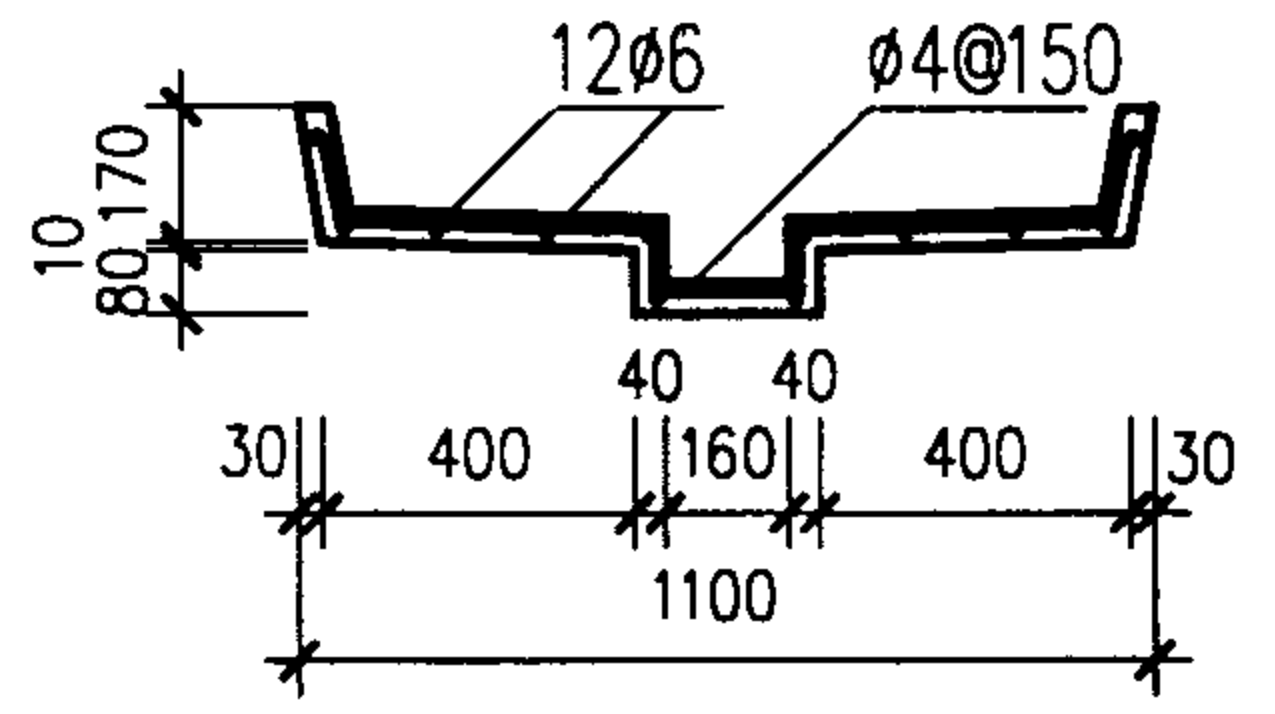
审核 朱冬理 校对 田彬霖 设计 李能北 页 72



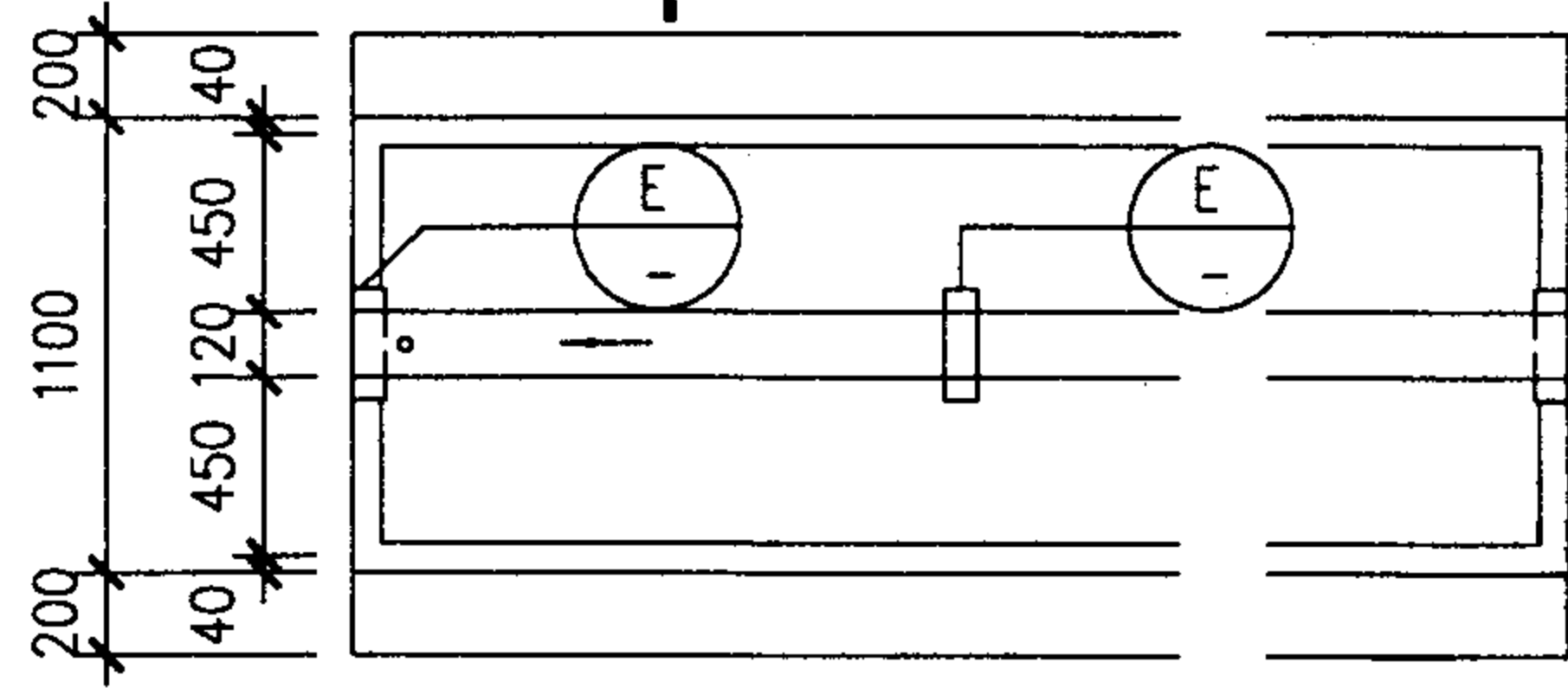
立面图



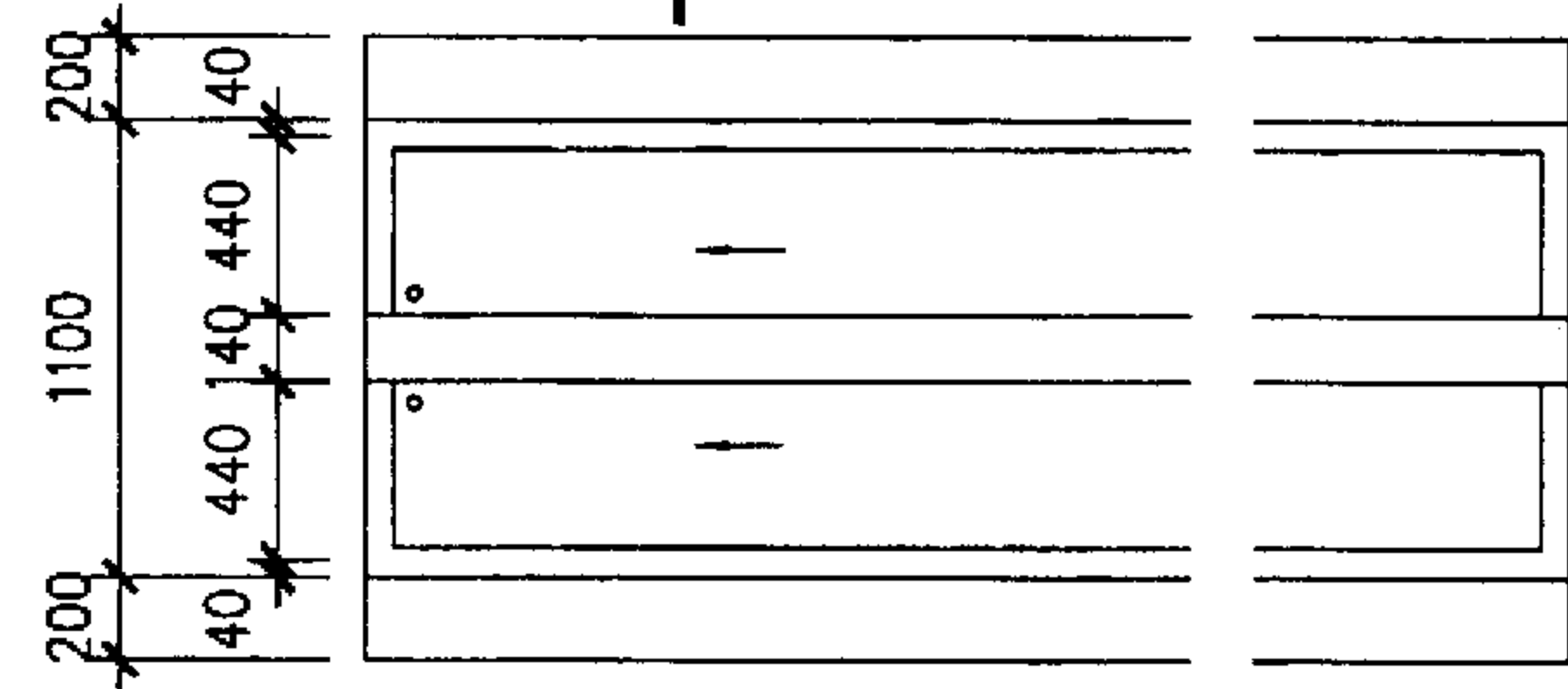
立面图



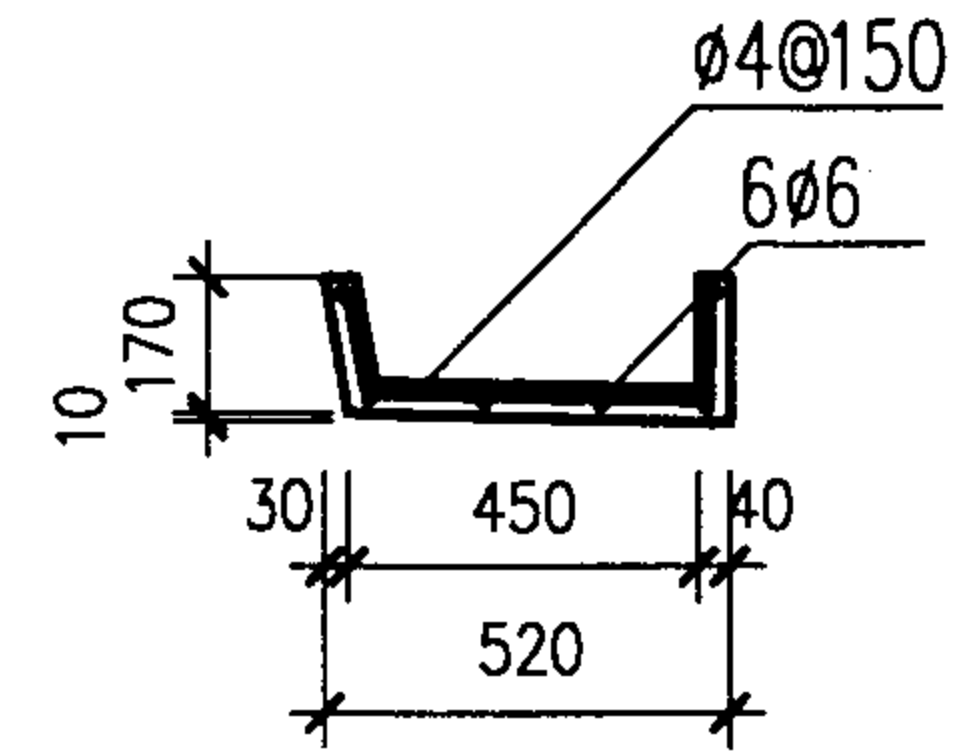
Ⓐ



平面图



平面图



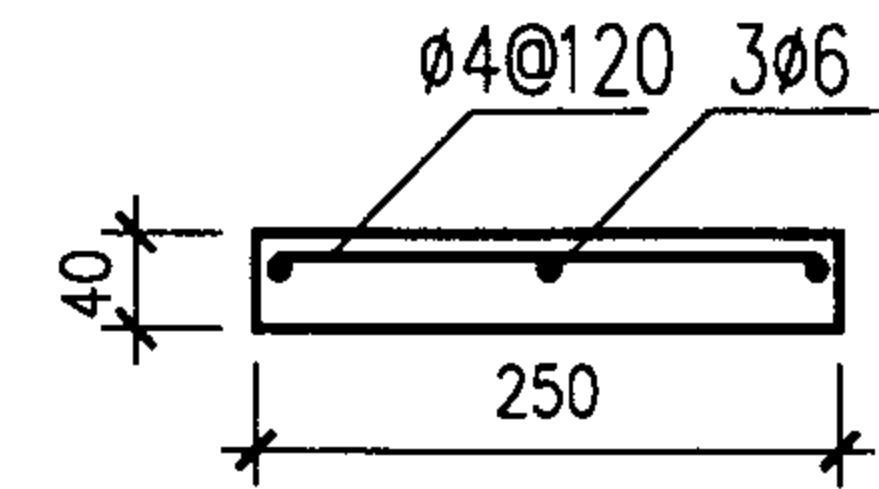
Ⓑ

⓫ 水磨石面

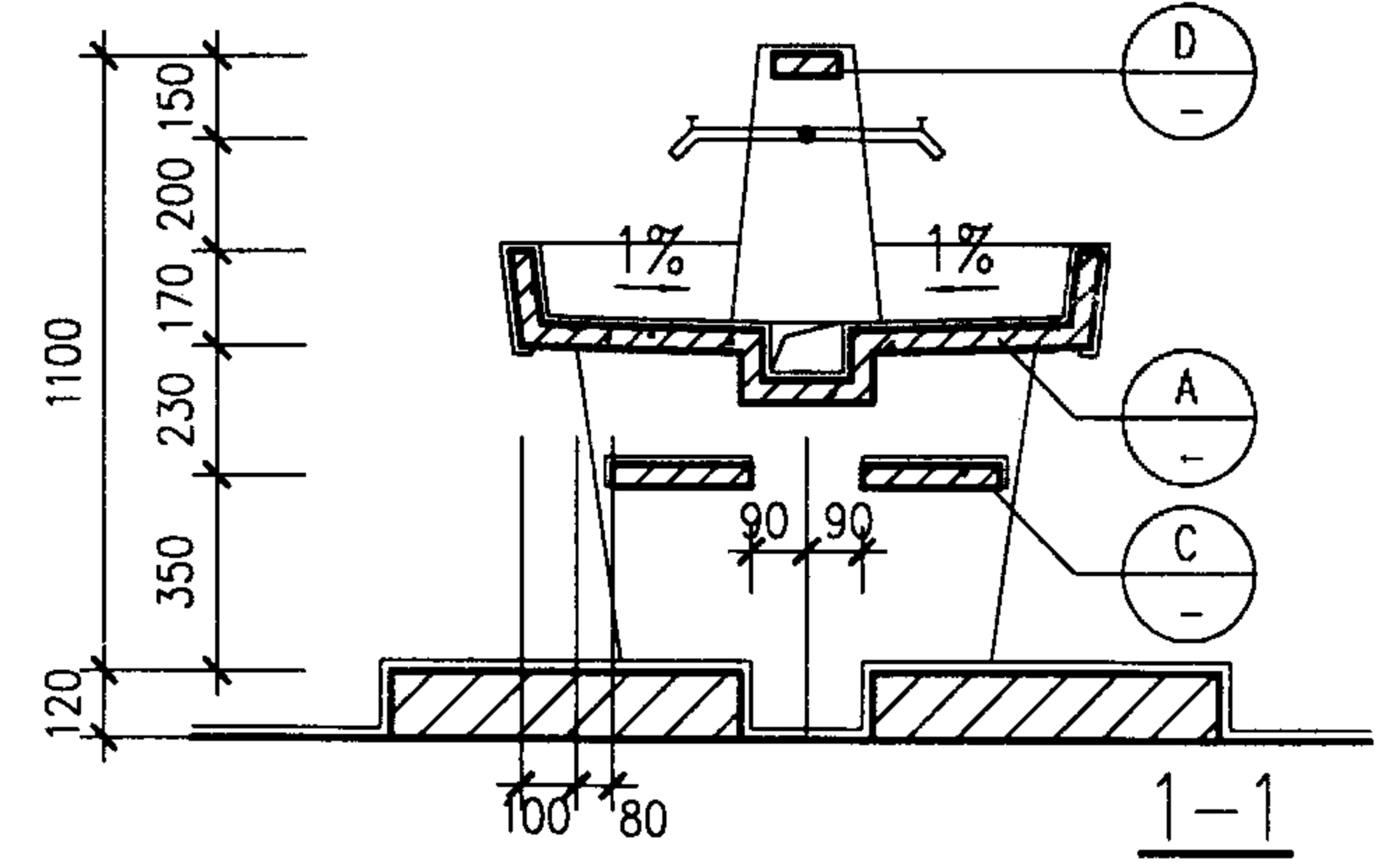
⓫ 白瓷砖面

⓫ 水磨石面

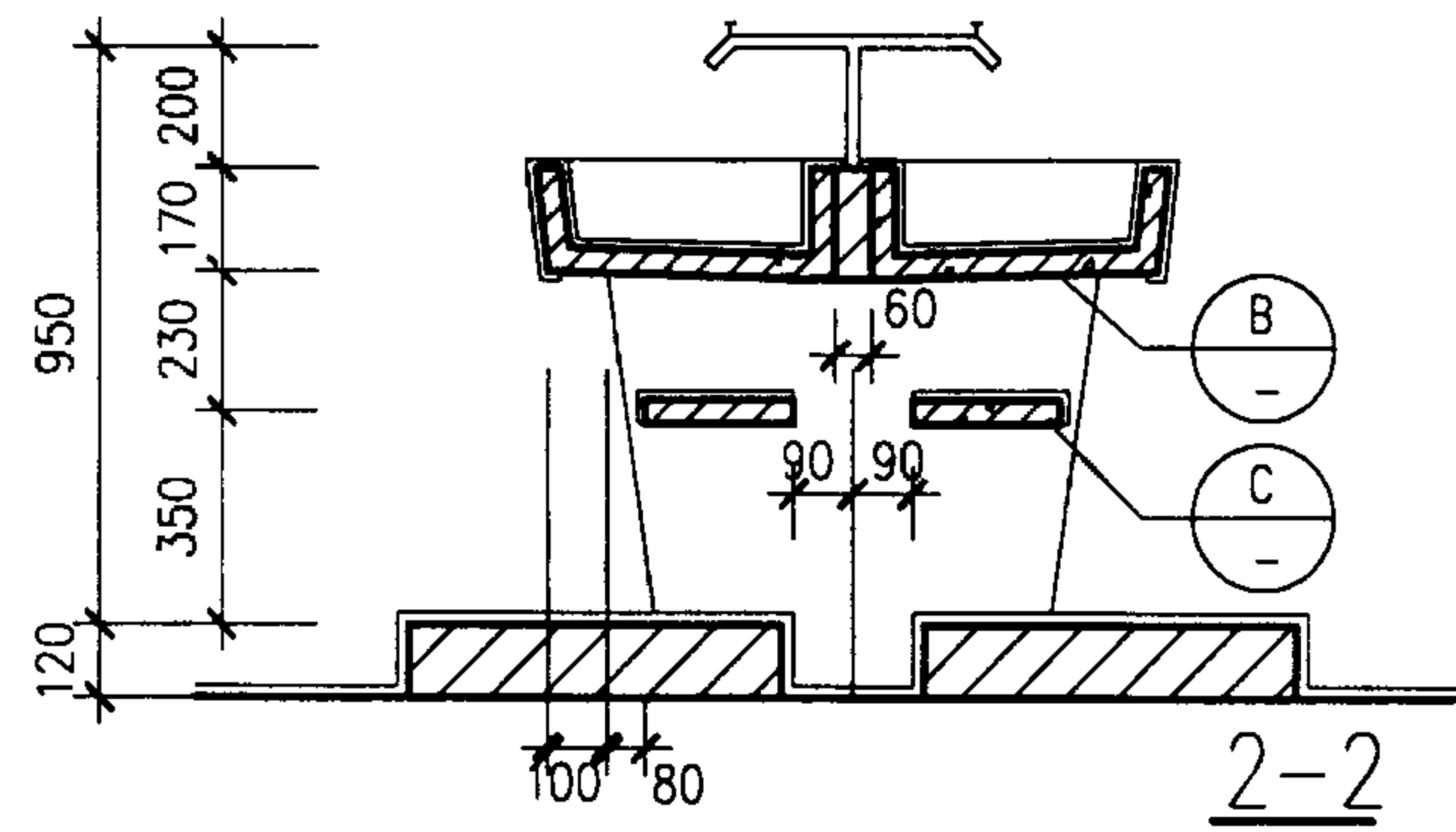
⓫ 白瓷砖面



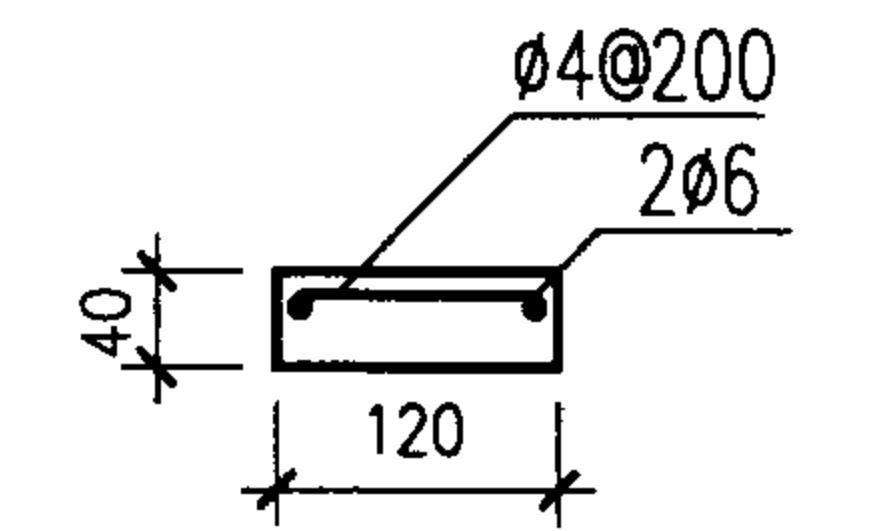
Ⓒ



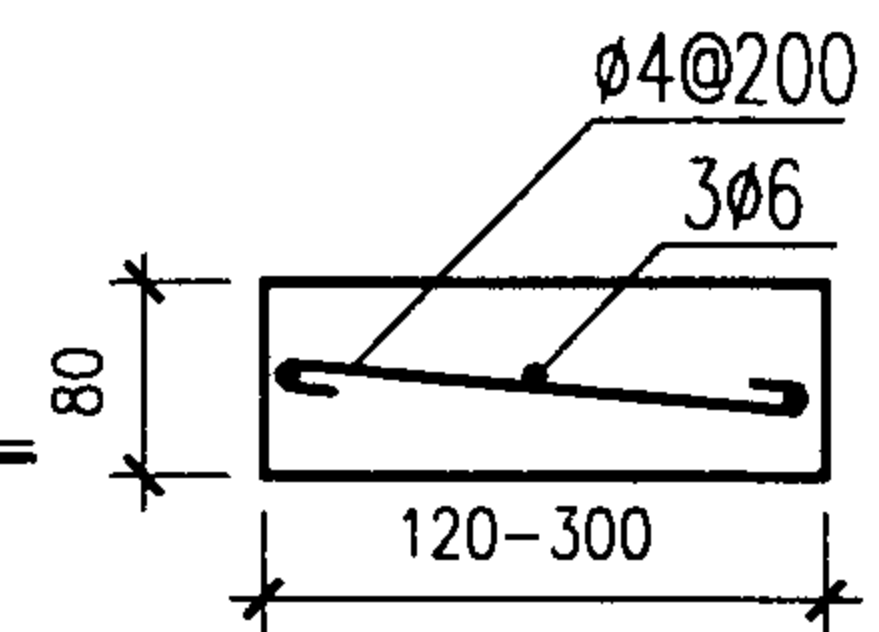
1-1



2-2



Ⓓ



Ⓔ

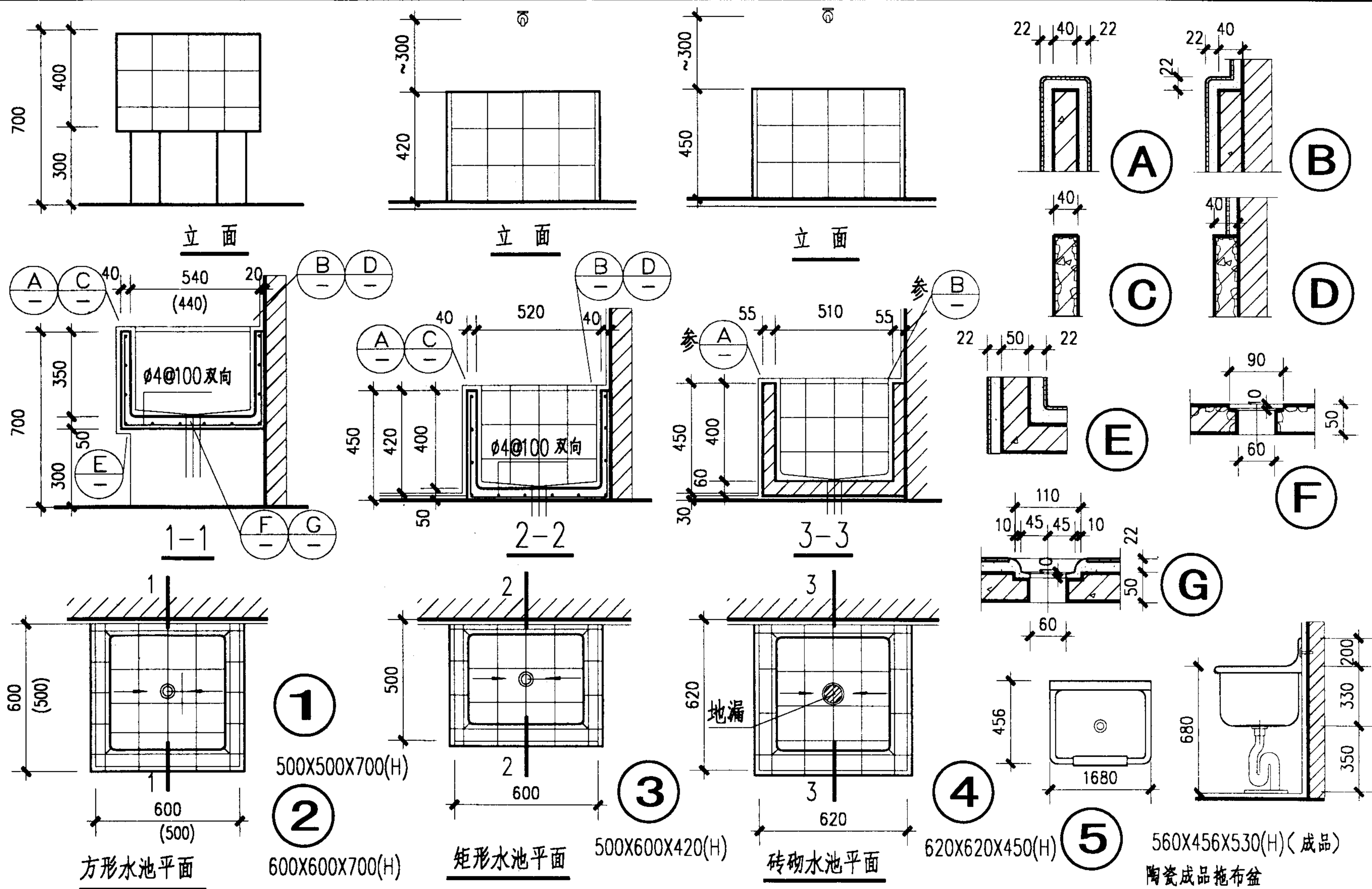
板高 h=520

注：1. 图中所注为水磨石或钢筋混凝土构件尺寸，面层厚度另计。  
2. 槽身及隔板混凝土强度等级为C25，钢筋采用HPB235，支座用MU7.5砌块，M5砂浆砌120厚。  
3. 盥洗槽下台阶可不设，不设时由设计人注明。

双面盥洗槽详图

图集号 02J915

审核 朱名理 校对 田晓荣 设计 李熊北 页 73

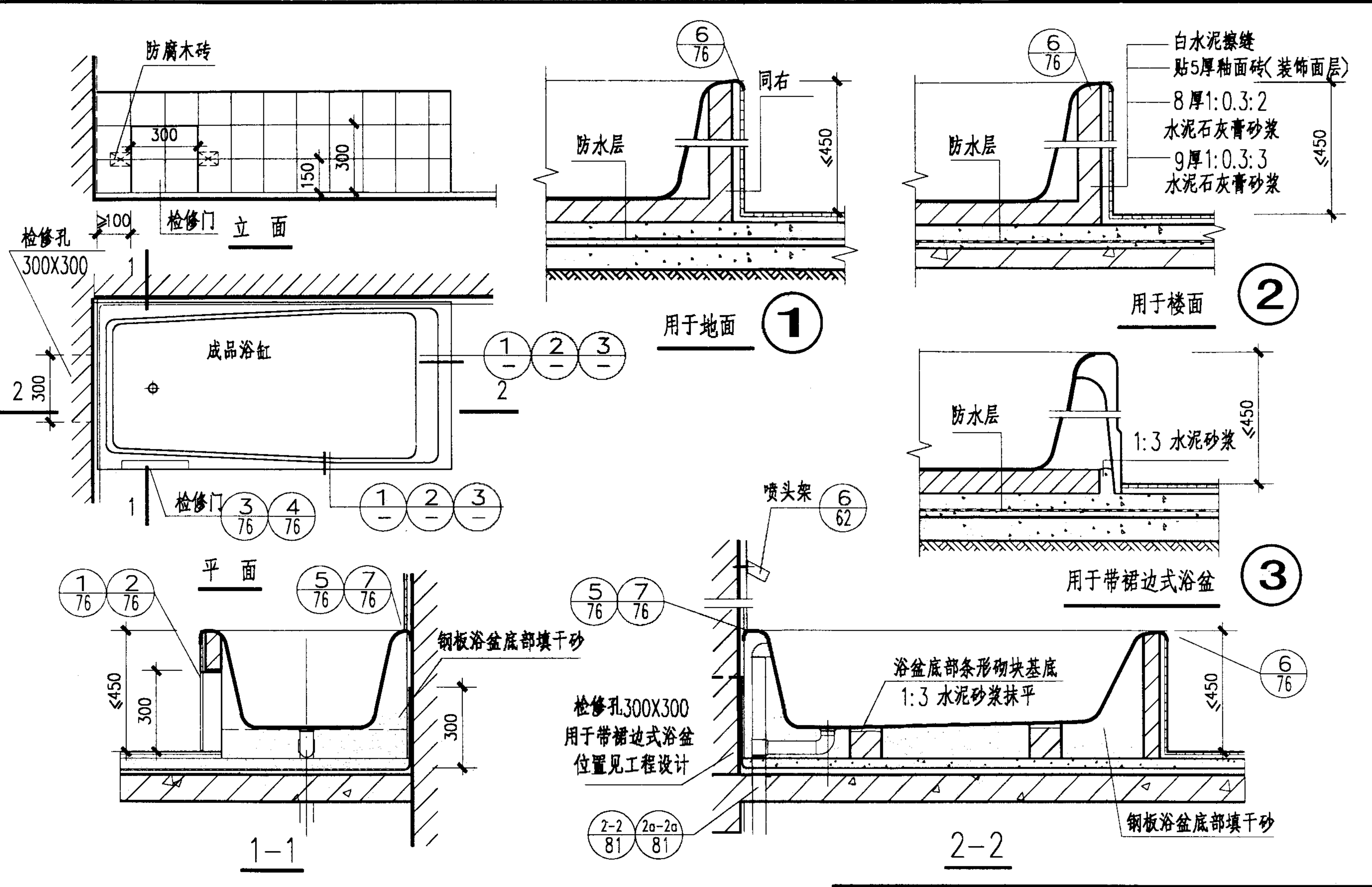


注: 1. 池身 C20 混凝土, 钢筋采用 HPB235, 支座采用 MU10 砌体, M5 砂浆砌筑, 面层同池身。

两种面层做法: A: 瓷砖贴面, B: 水磨石, 由项目设计注明。

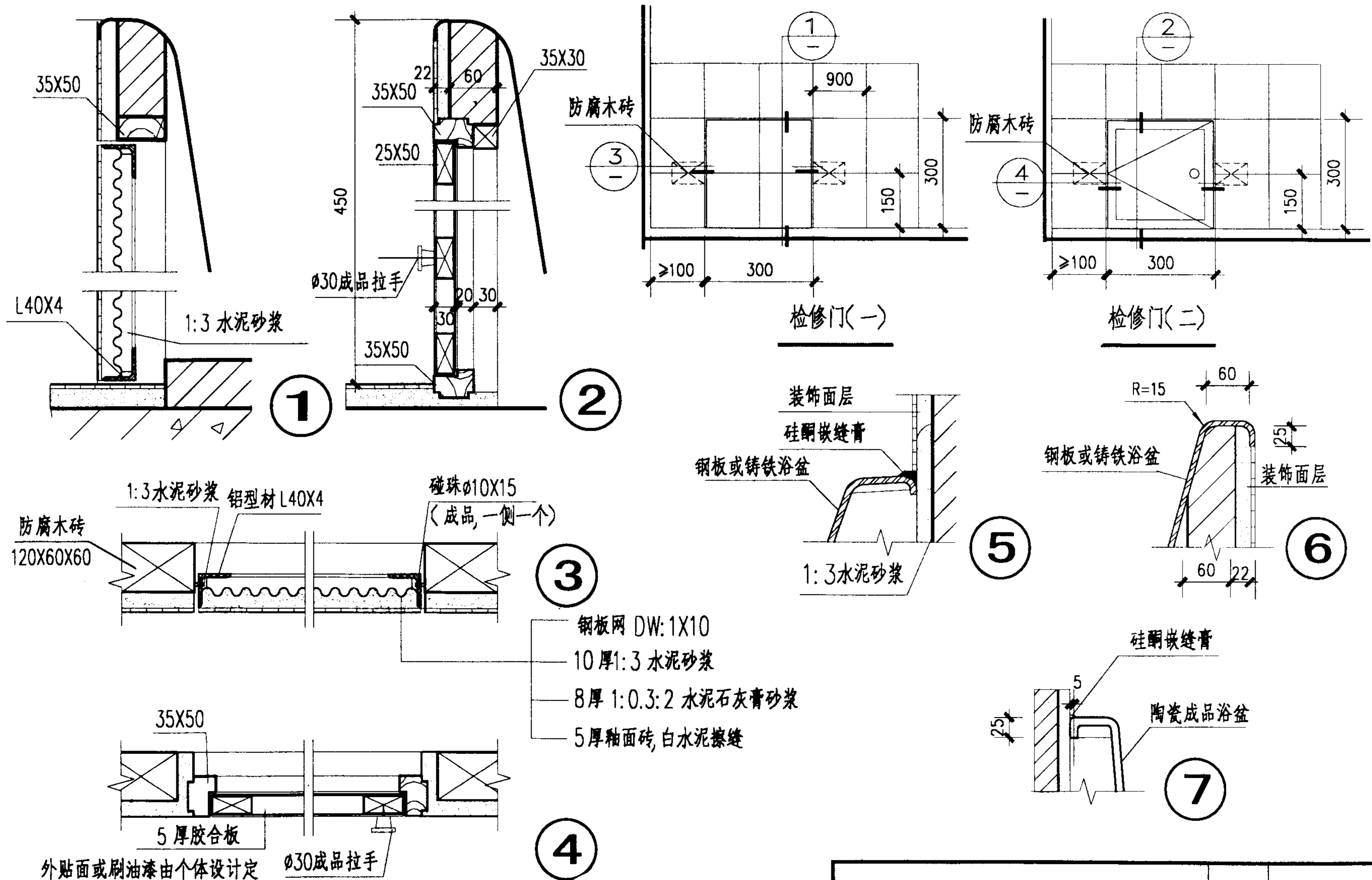
2. ⑤ 为陶瓷成品拖布盆, 安装见 P66。

污水池详图			图集号	Q2J915
审核	李德北	校对	设计	朱德理
				页
				74



注:1.池身C20混凝土,钢筋采用HPB235,支座采用MU10砌体,M5砂浆砌筑,面层同池身。  
 2.浴盆采用铸铁、钢板或陶瓷成品浴盆,由项目设计定。采用钢板浴盆其底部填干砂。

浴盆详图(一)			图集号	02J915	
审核	李能北	校对	设计	朱名理	
				页	75



浴盆详图(二)

图集号

02J915

审核

李能治

校对

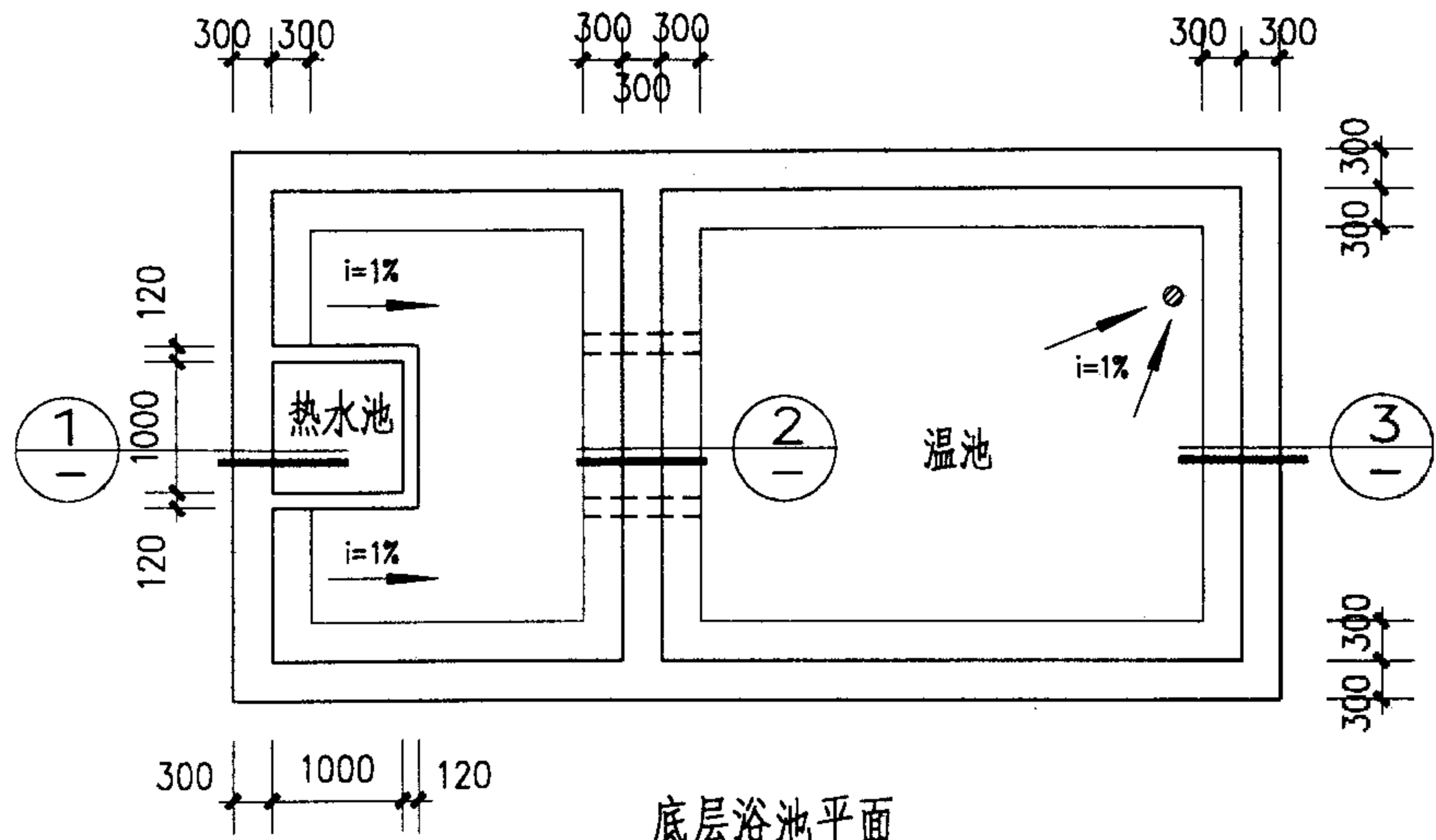
13/10/10

设计

宋爱理

页

76



底层浴池平面

1. 浴池池底做法:

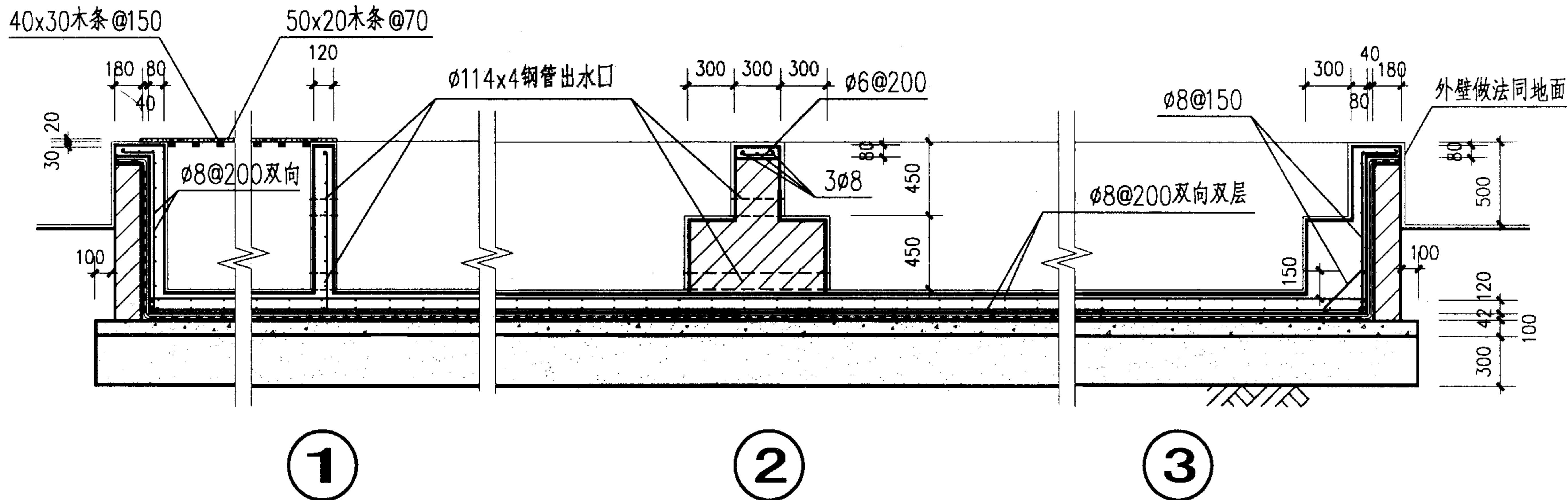
(1) 防滑面砖:

- 8厚防滑面砖 (白水泥擦缝)
- 8厚1:1水泥砂浆 (掺3%建筑胶) 结合层
- 14厚1:3水泥砂浆打底扫毛或划出纹道
- 120厚C15混凝土  $\phi 8$  (双层双向) 间距120
- 20厚1:3水泥砂浆保护层
- 1.2厚聚氨酯防水层 (一布四涂)
- 20厚1:3水泥砂浆找平层
- 100厚C15混凝土 (楼层为钢筋混凝土楼板)
- 300厚3:7灰土 (楼层无此层)
- 素土夯实 (楼层无此层)

(2) 水磨石面:

- 8厚1:2.5白水泥磨石面层
- 7厚1:3水泥砂浆打底扫毛或划出纹道
- 10厚1:3水泥砂浆打底扫毛或划出纹道
- 120厚C15混凝土  $\phi 8$  (双层双向) 间距120
- 20厚1:3水泥砂浆保护层
- 1.2厚聚氨酯防水层 (一布四涂)
- 20厚1:3水泥砂浆找平层
- 100厚C15混凝土 (楼层为钢筋混凝土楼板)
- 300厚3:7灰土 (楼层无此层)
- 素土夯实 (楼层无此层)

2. 钢筋为A3,砌体为Mu7.5或Mu10,砂浆为M5.



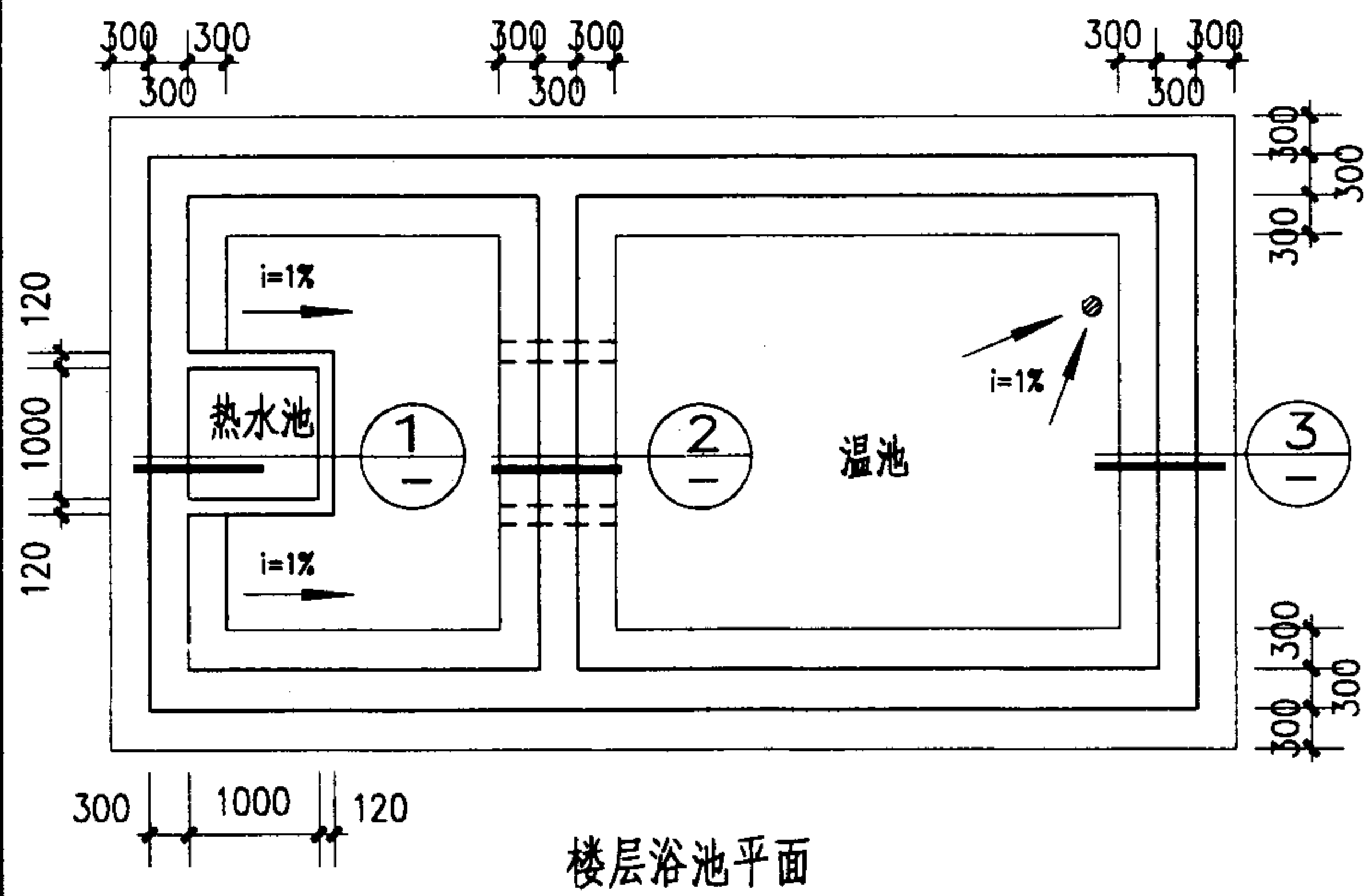
注: 1. 浴池尺寸大小按项目设计。 2. 本图平面中所注尺寸均为毛面尺寸。 3. 浴池地漏尺寸、位置按项目设计。  
4. 铁件安装后均刷防锈漆。 5. 防水层材料也可根据项目设计确定。

浴池详图 (一)

图集号 02J915

审核 崔爱理 校对 李然北 设计 王勇

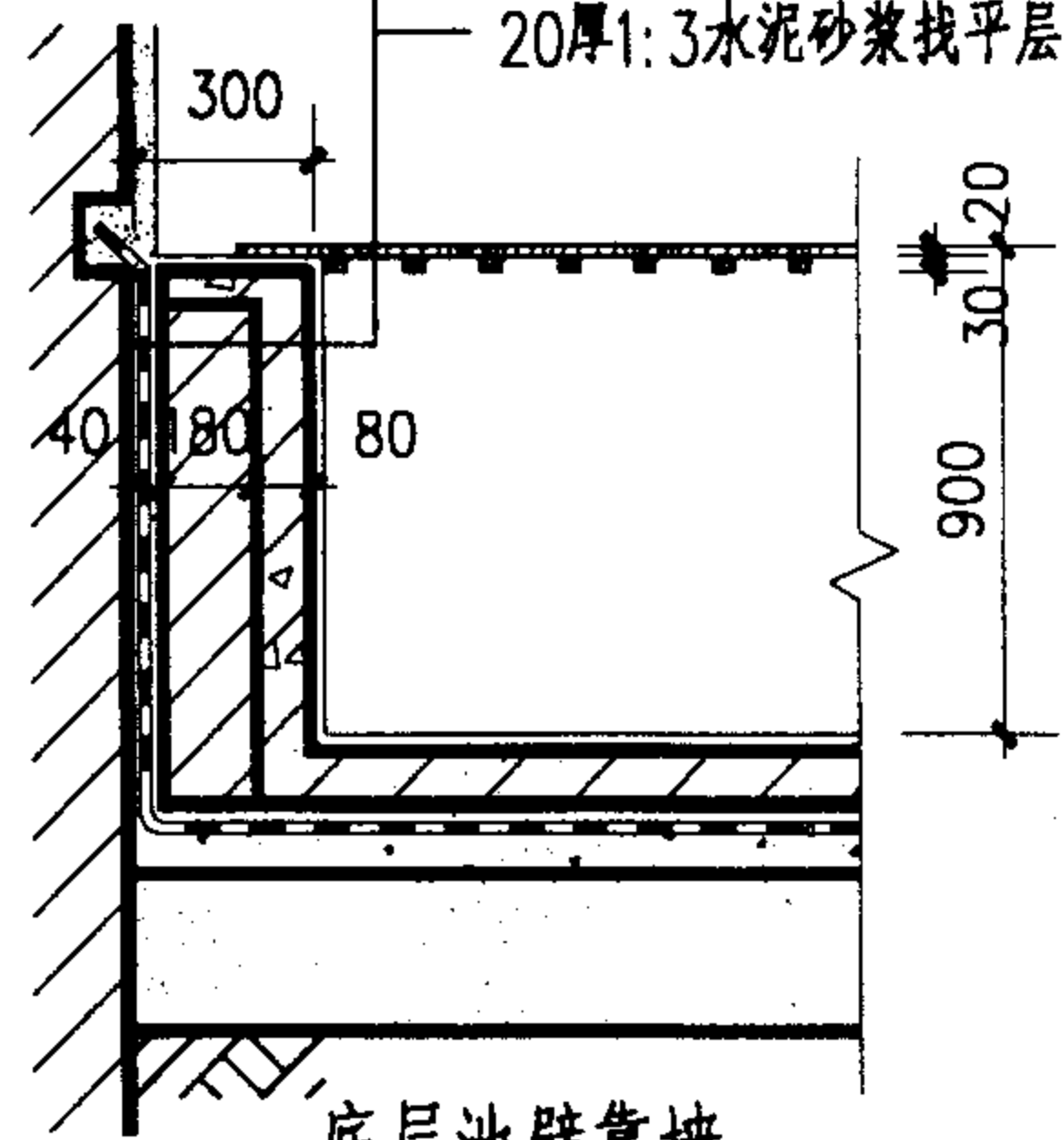
页 77



楼层浴池平面

(1)白色釉面砖池壁做法:

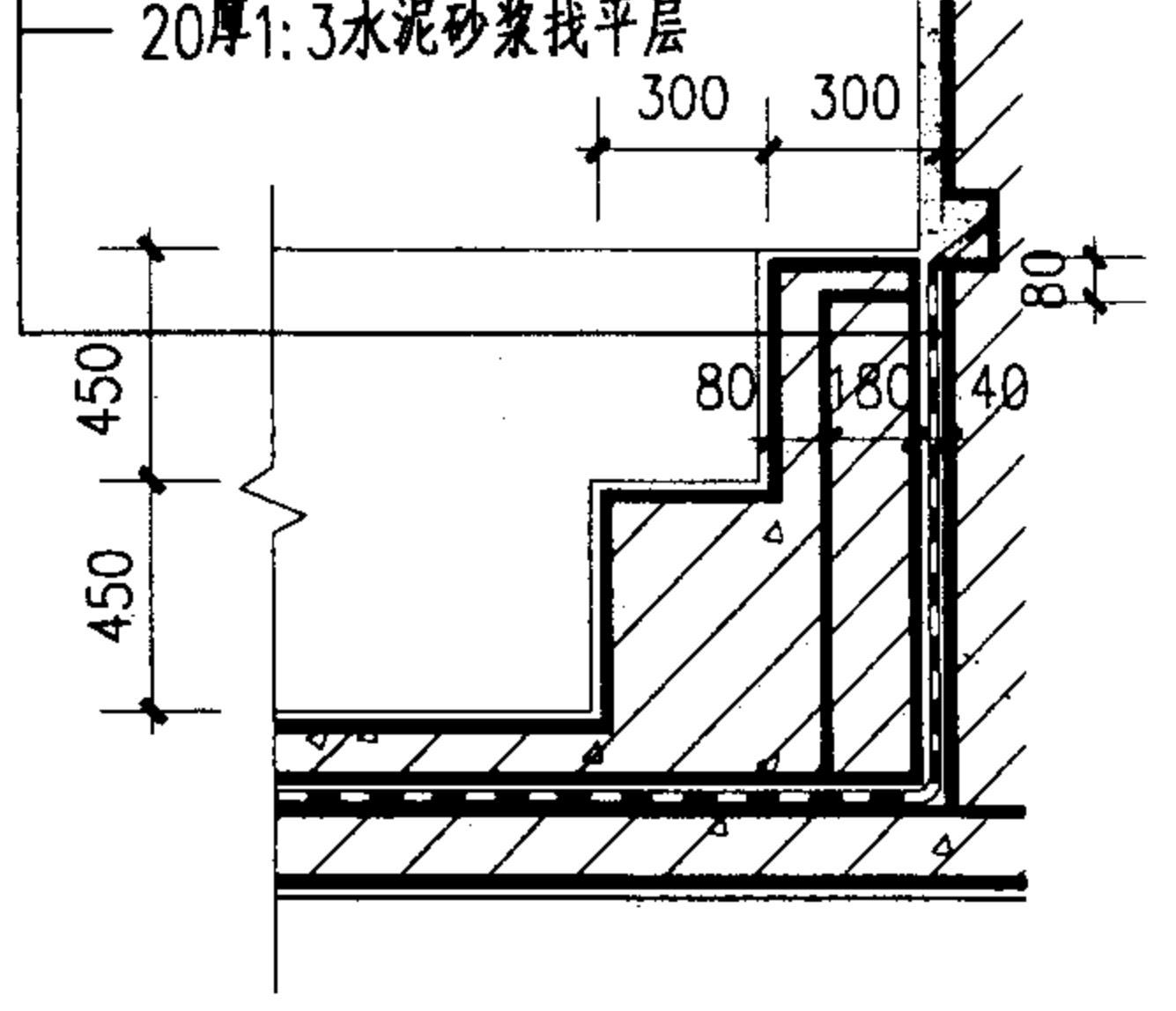
- 5厚白色釉面砖(白水泥擦缝)
- 8厚1:1水泥砂浆(掺3%建筑胶)结合层
- 14厚1:3水泥砂浆打底扫毛或划出纹道
- 80厚C15混凝土 $\phi 8$ (双层双向)间距120
- 180厚砌体池壁
- 20厚1:3水泥砂浆保护层
- 1.2厚聚氨酯防水层(一布四涂)
- 20厚1:3水泥砂浆找平层



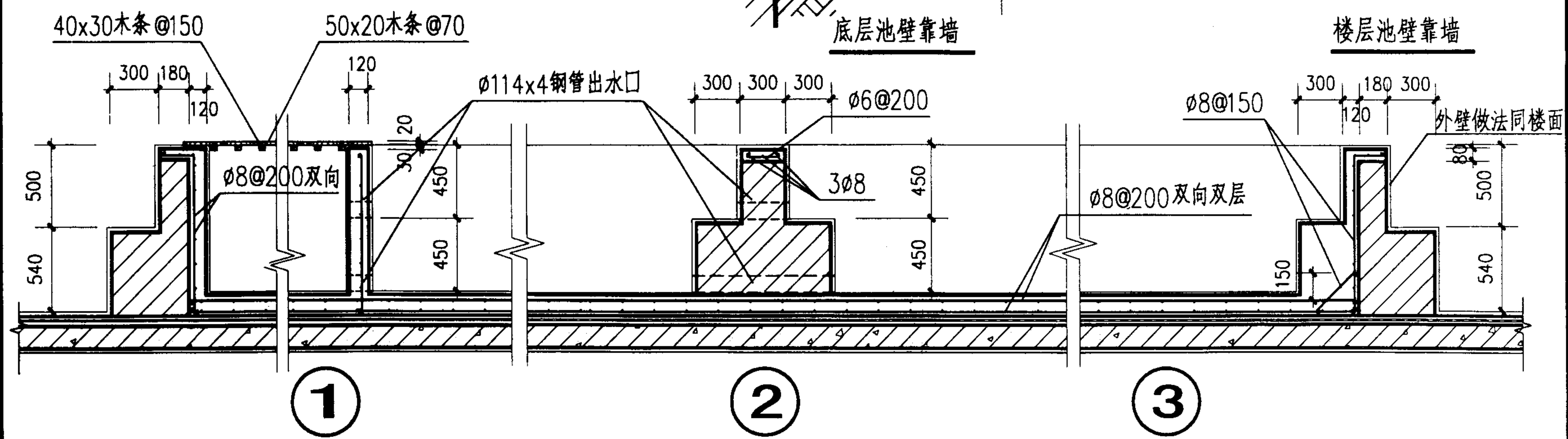
底层池壁靠墙

(2)水磨石面池壁做法:

- 8厚1:2.5白水泥磨石面层
- 7厚1:3水泥砂浆打底扫毛或划出纹道
- 10厚1:3水泥砂浆打底扫毛或划出纹道
- 80厚C15混凝土 $\phi 8$ (双层双向)间距120
- 180厚砌体池壁
- 20厚1:3水泥砂浆保护层
- 1.2厚聚氨酯防水层(一布四涂)
- 20厚1:3水泥砂浆找平层



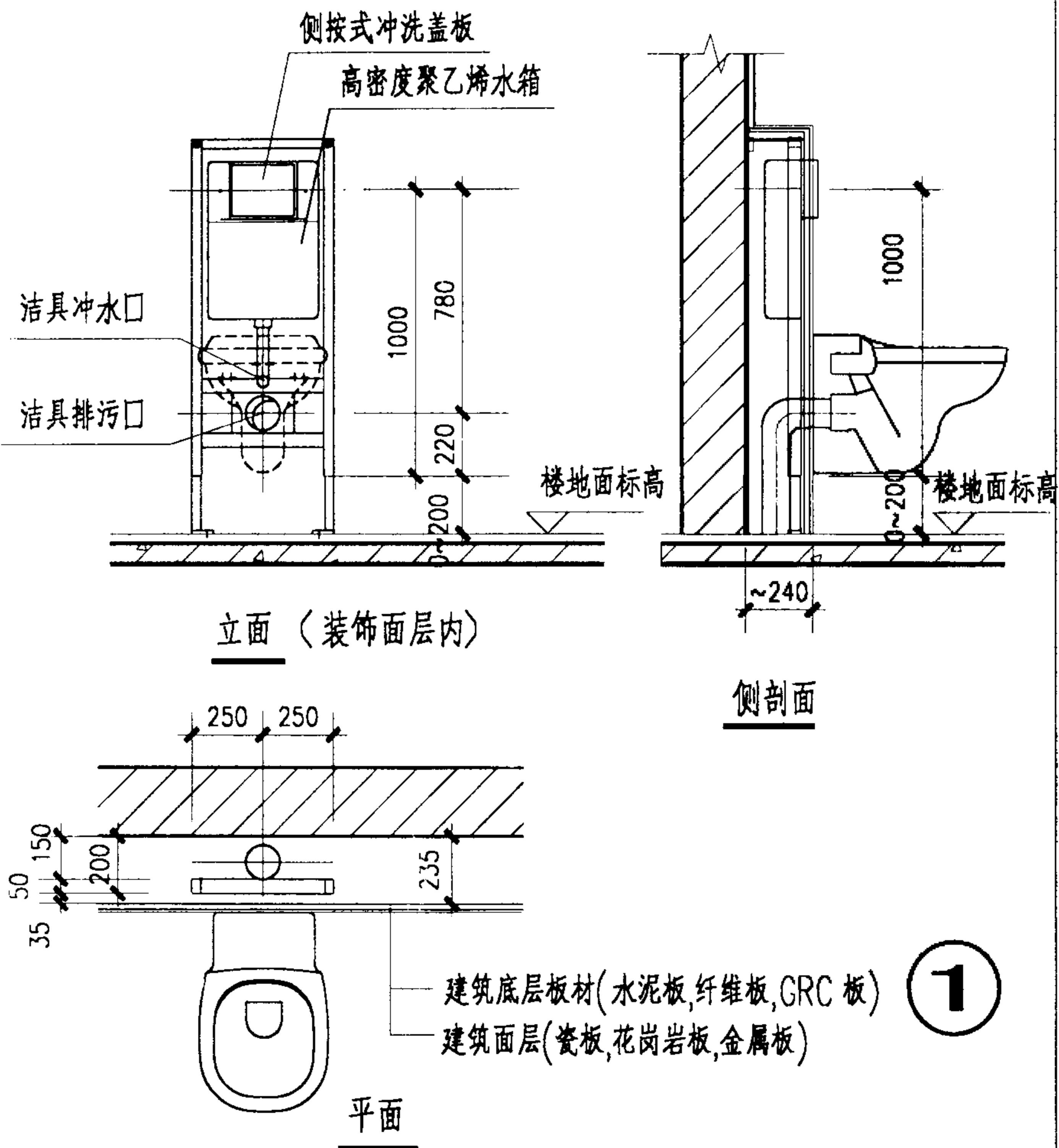
楼层池壁靠墙



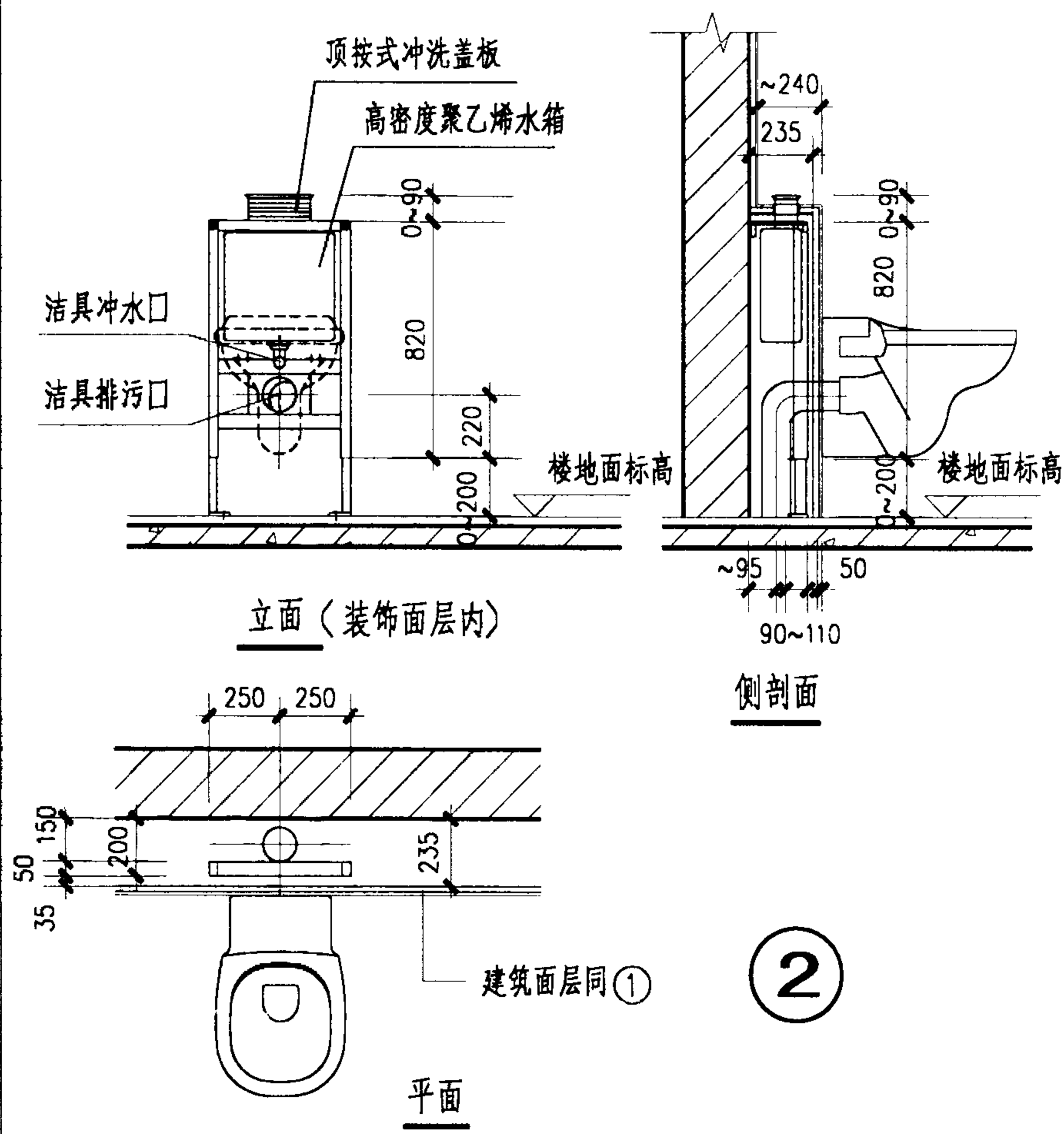
注: 1. 浴池尺寸大小按项目设计。 2. 本图平面中所注尺寸均为毛面尺寸。 3. 浴池地漏尺寸、位置按项目设计。  
4. 铁件安装后均刷防锈漆。 5. 防水层材料也可根据项目设计确定。

浴池详图 (二)				图集号	02J915
审核	朱俊	校对	李德北	设计	孙勇
				页	78

### 隐蔽式水箱洁具安装(前按式)



### 隐蔽式水箱洁具安装(顶按式)



注:隐蔽式水箱安装要求是根据上海吉博力房屋卫生设备工程技术有限公司提供各类产品技术规格确定。  
项目设计可根据选型尺寸适当调整。

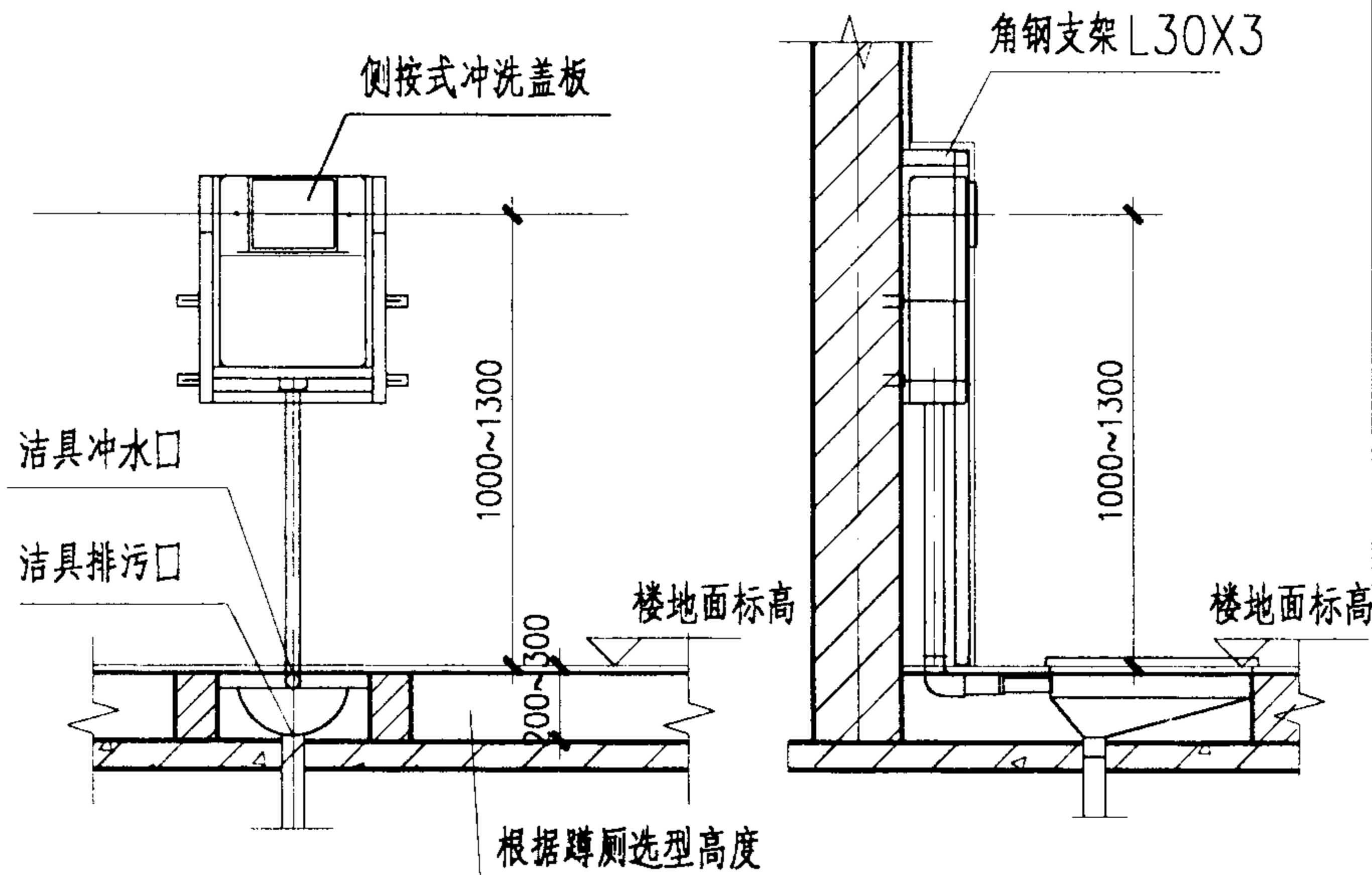
隐蔽式水箱安装图(一)

图集号 02J915

审核 李德北 校对 万勇 设计 李德北

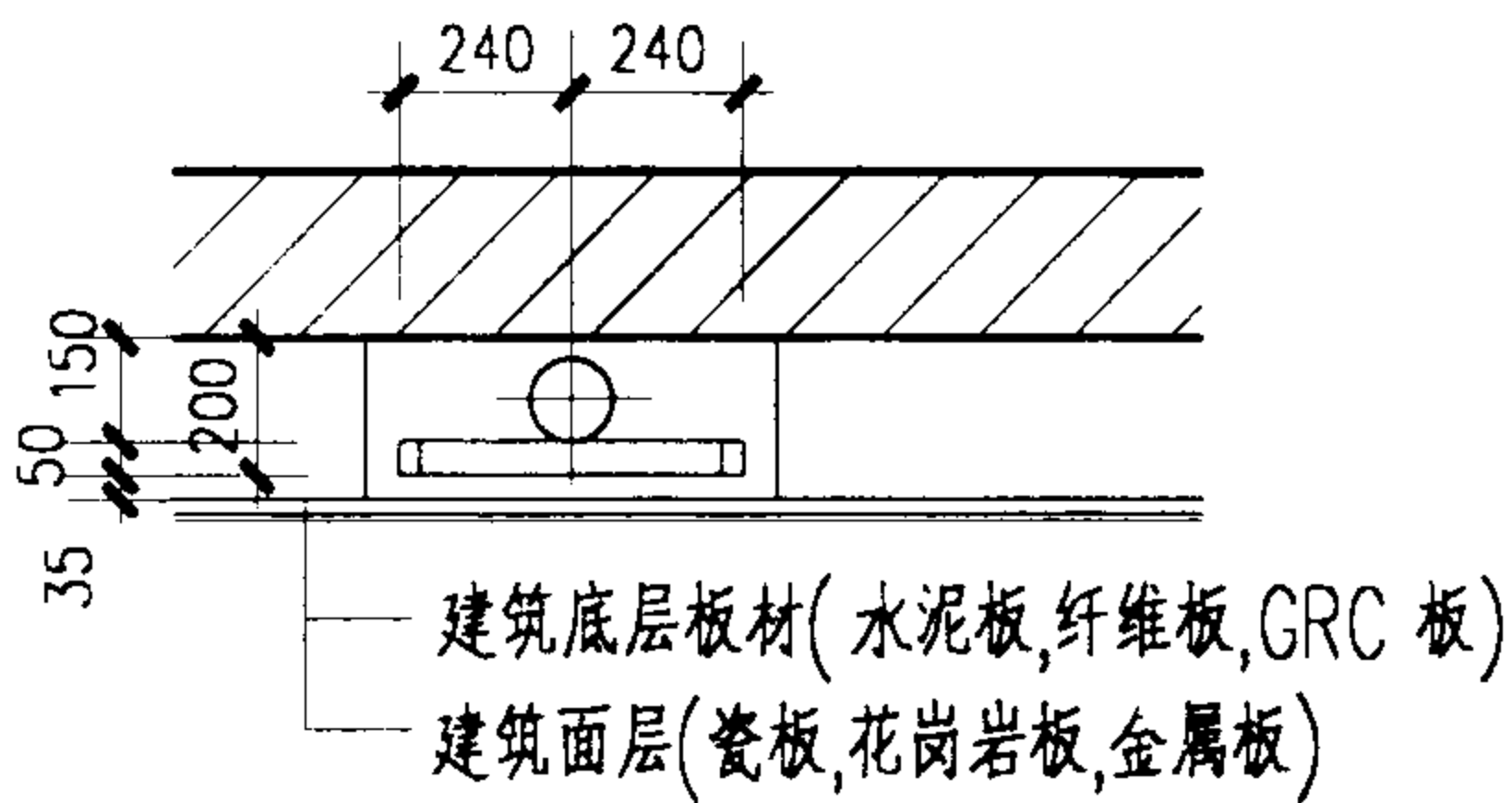
页 79

# 隐蔽式水箱洁具安装(前接式,配蹲厕)



立面(装饰面层内)

侧剖面

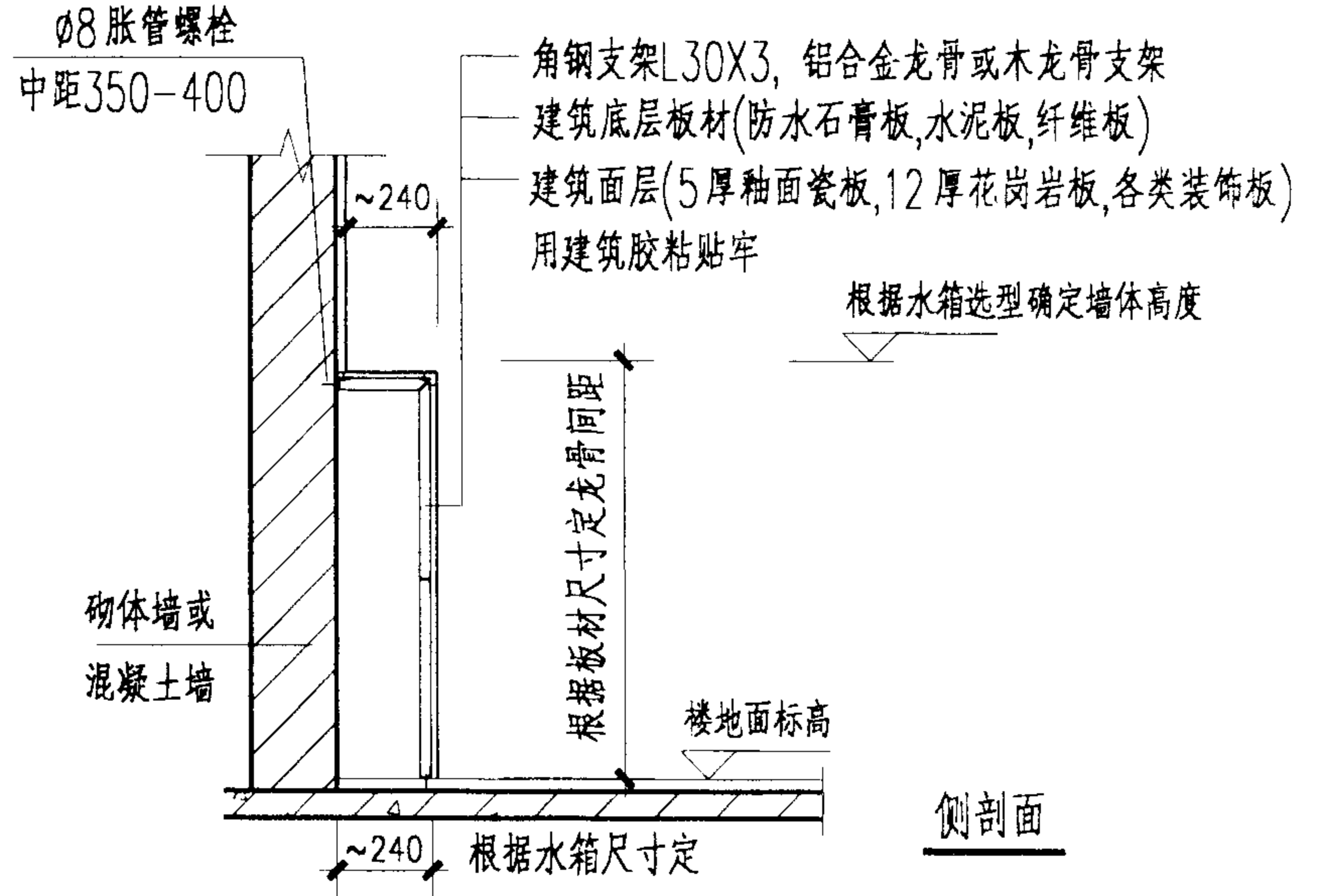


平面

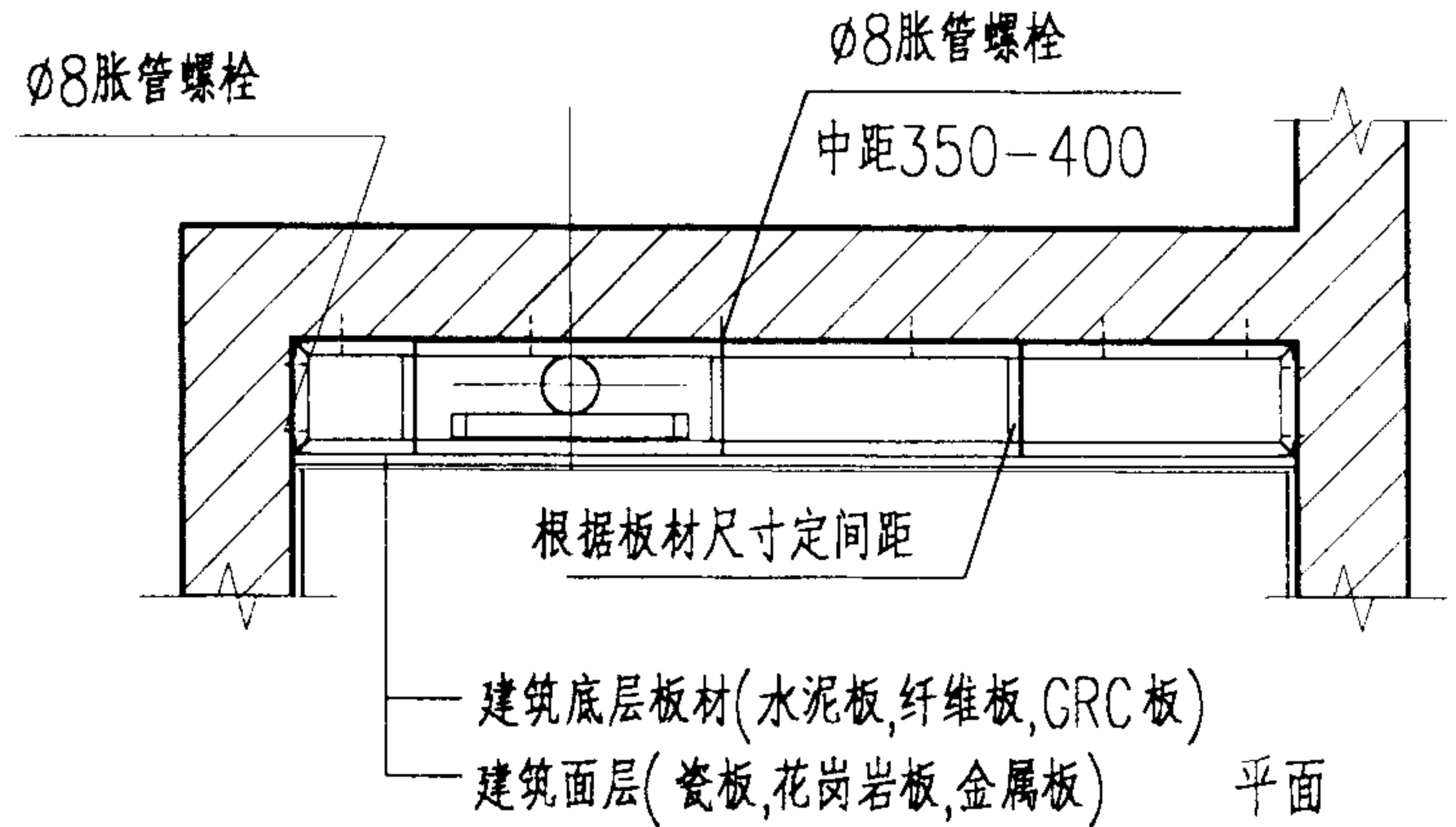
蹲式厕位配隐蔽式水箱详图

3

# 隐蔽式水箱洁具的装饰装修详图



侧剖面



平面

4

注：隐蔽式水箱安装要求是根据上海吉博力房屋卫生设备工程技术有限公司提供各类产品技术规格确定  
项目设计可根据选型尺寸适当调整。

隐蔽式水箱安装图(二)

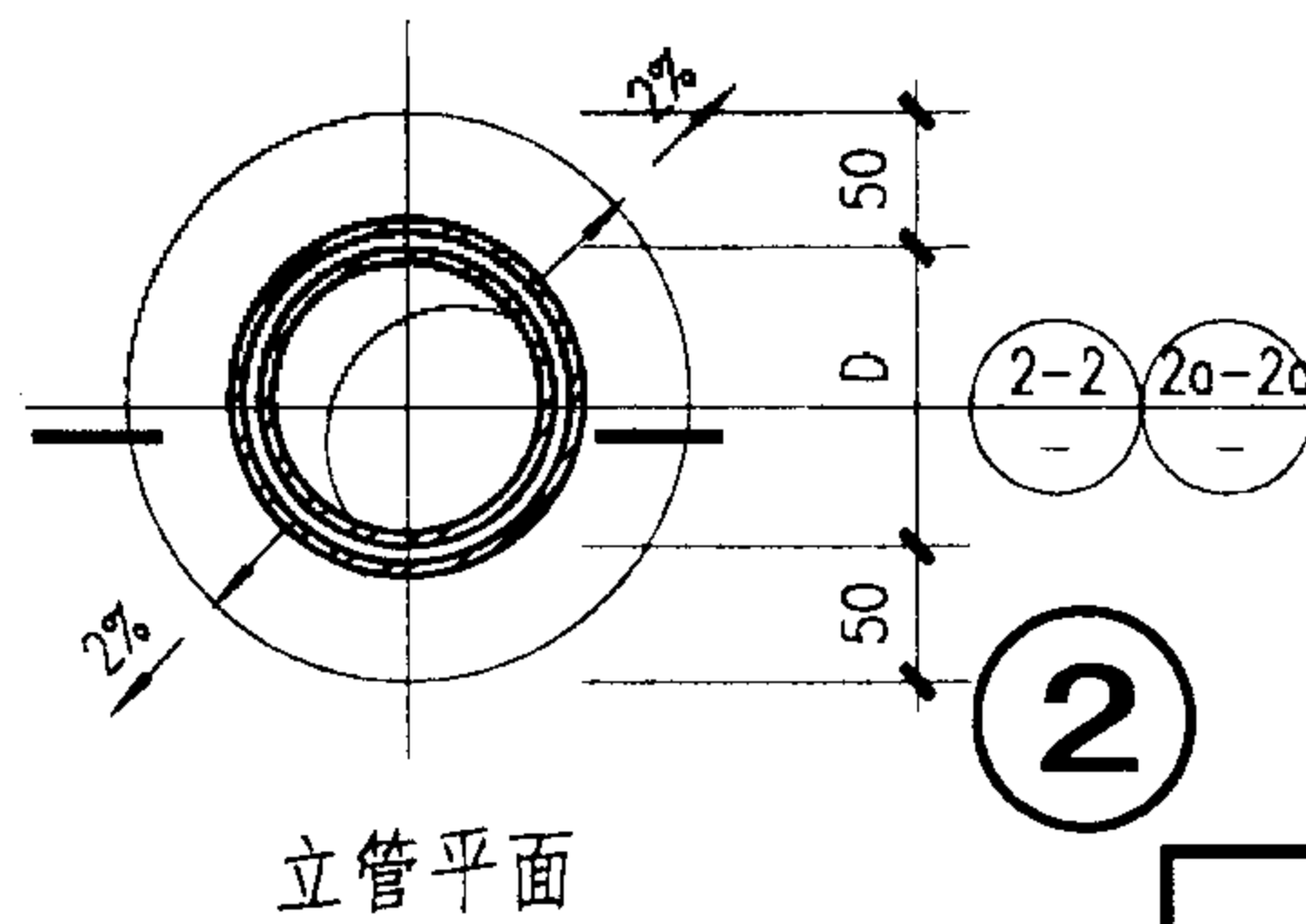
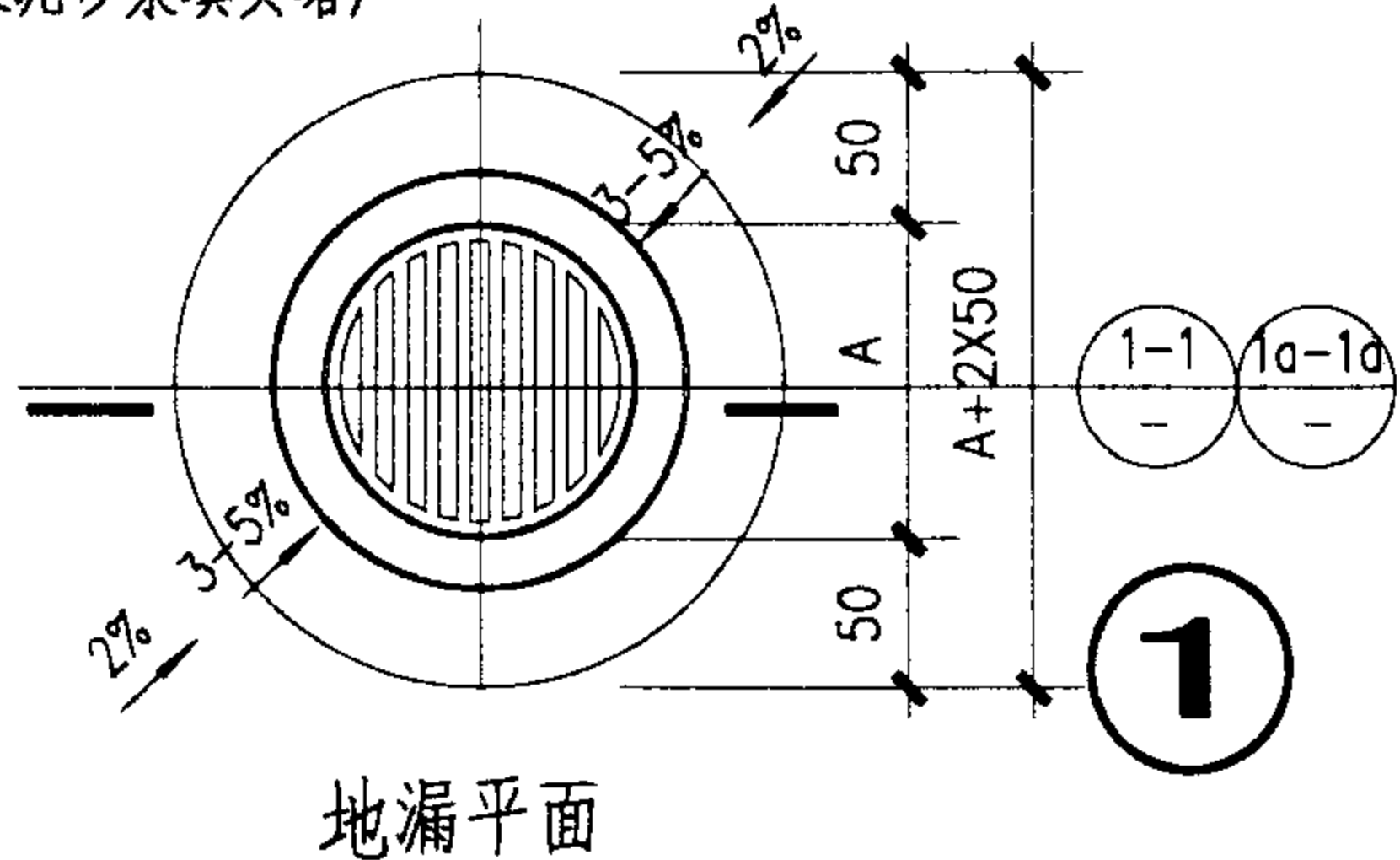
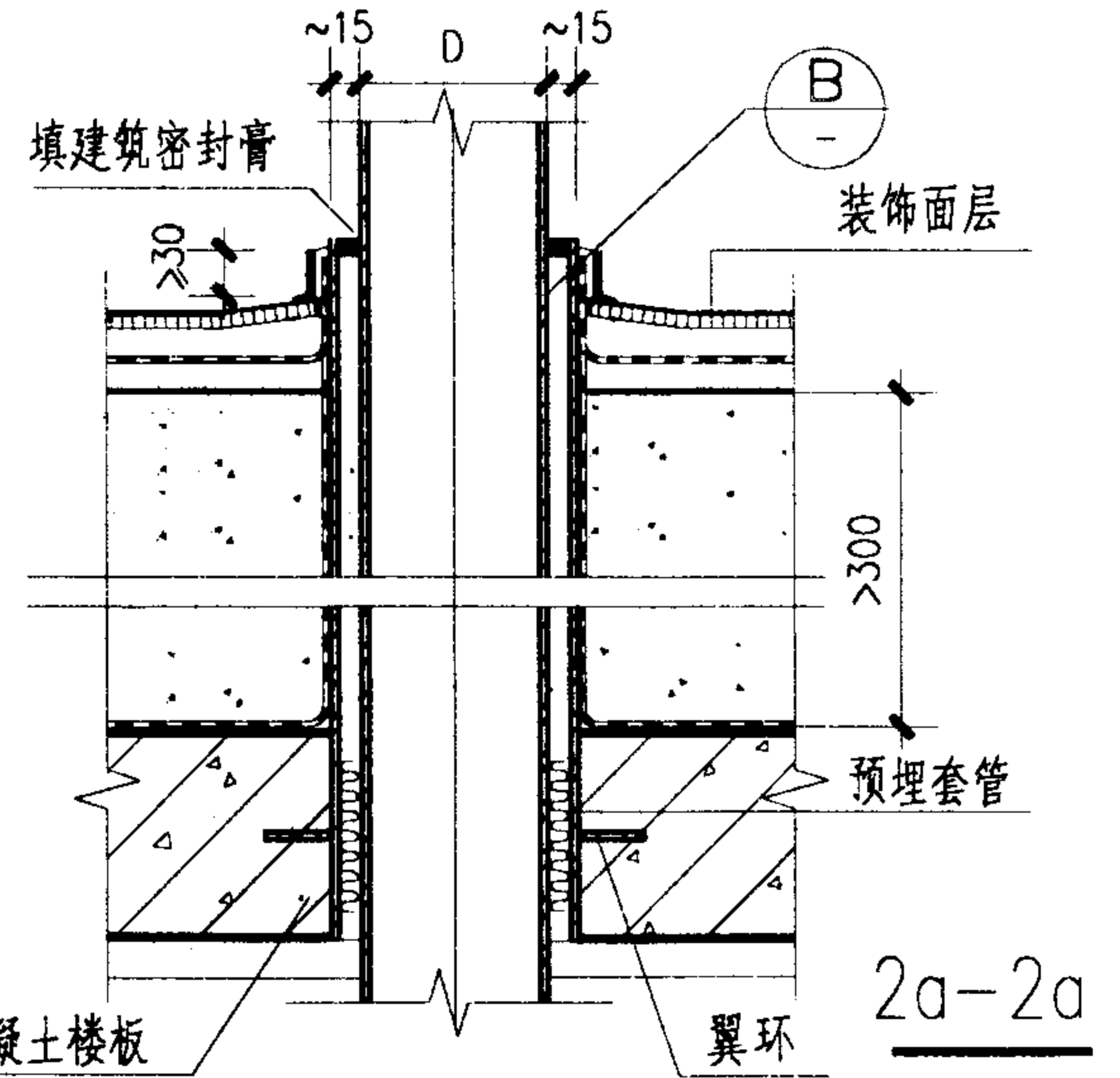
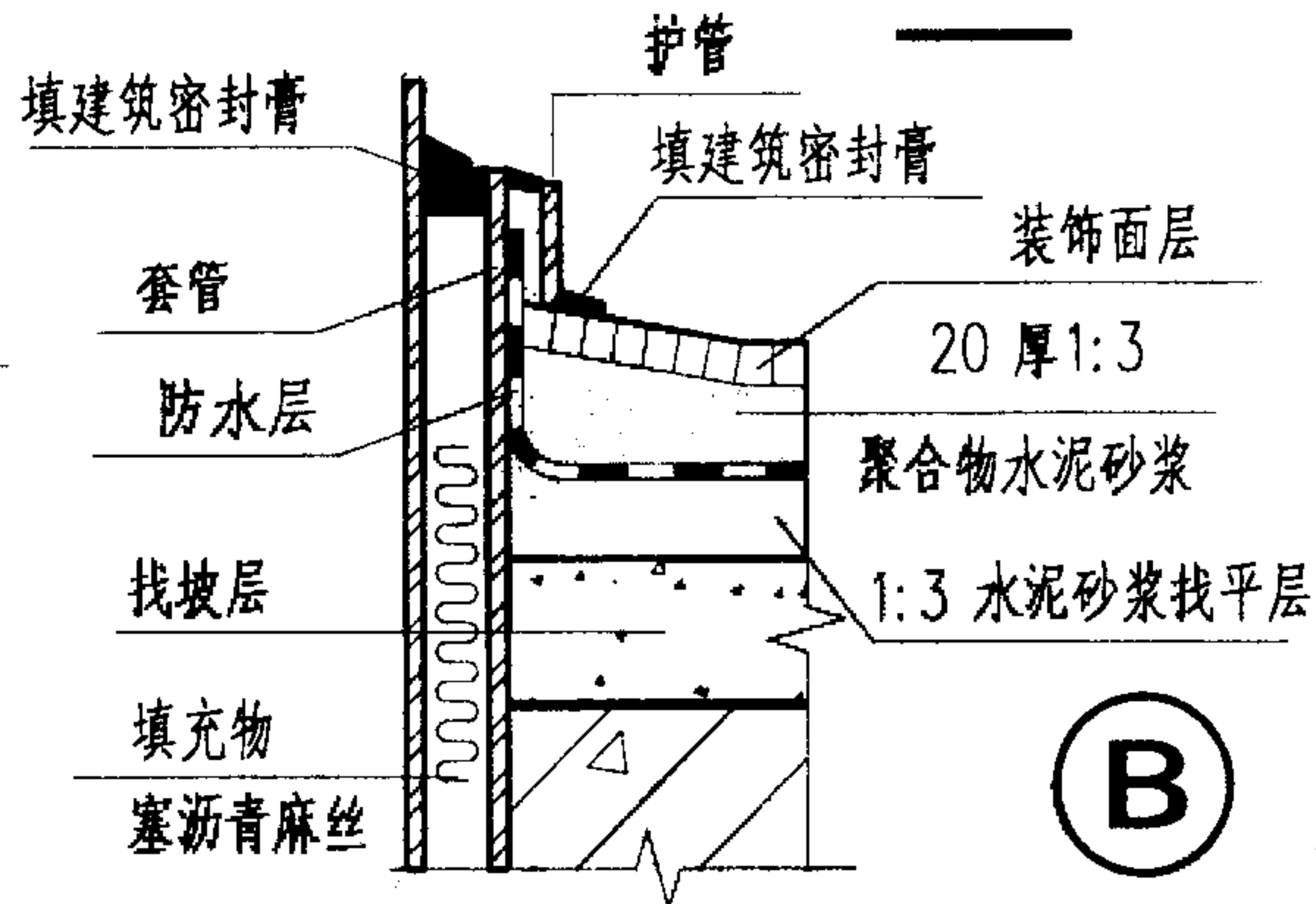
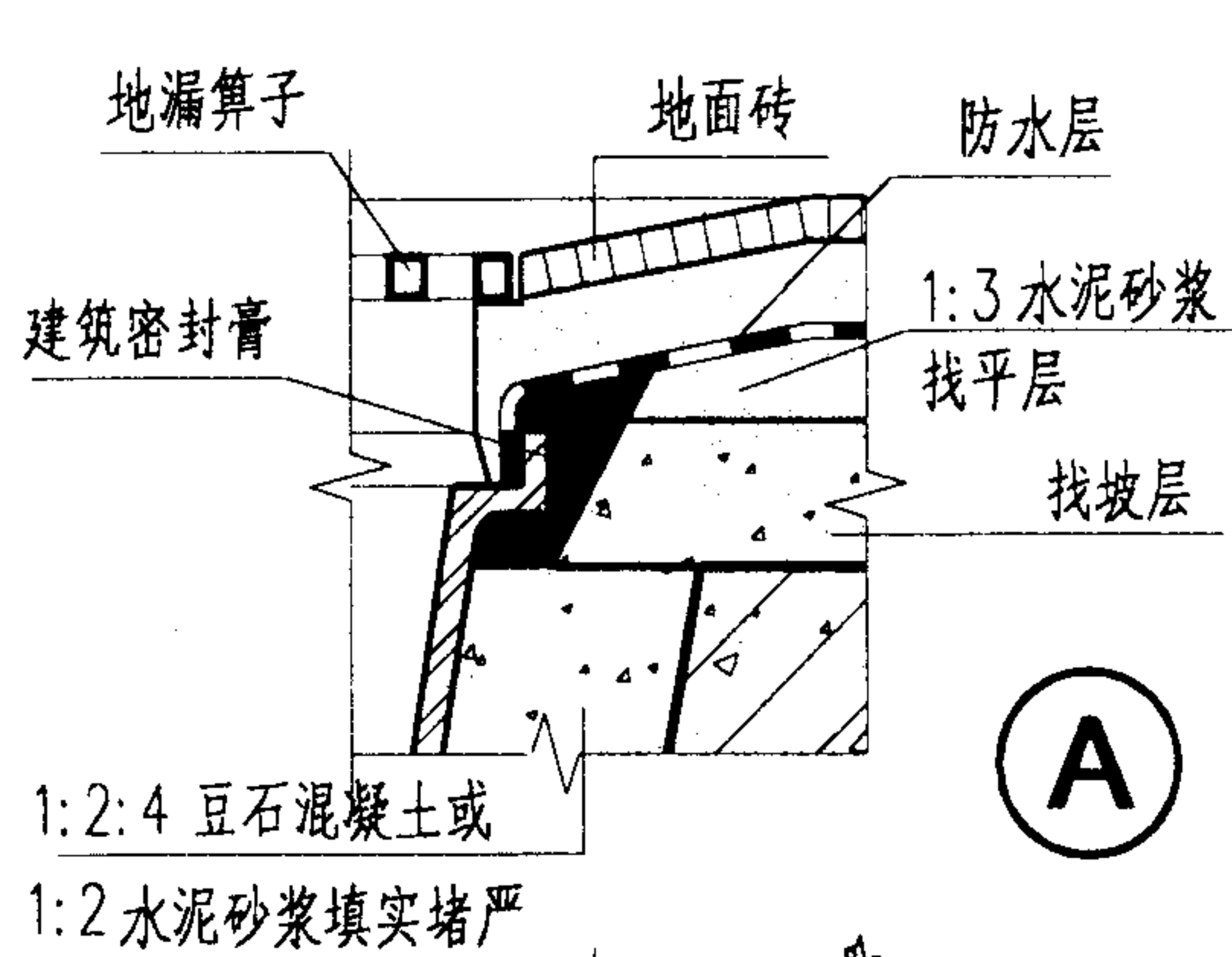
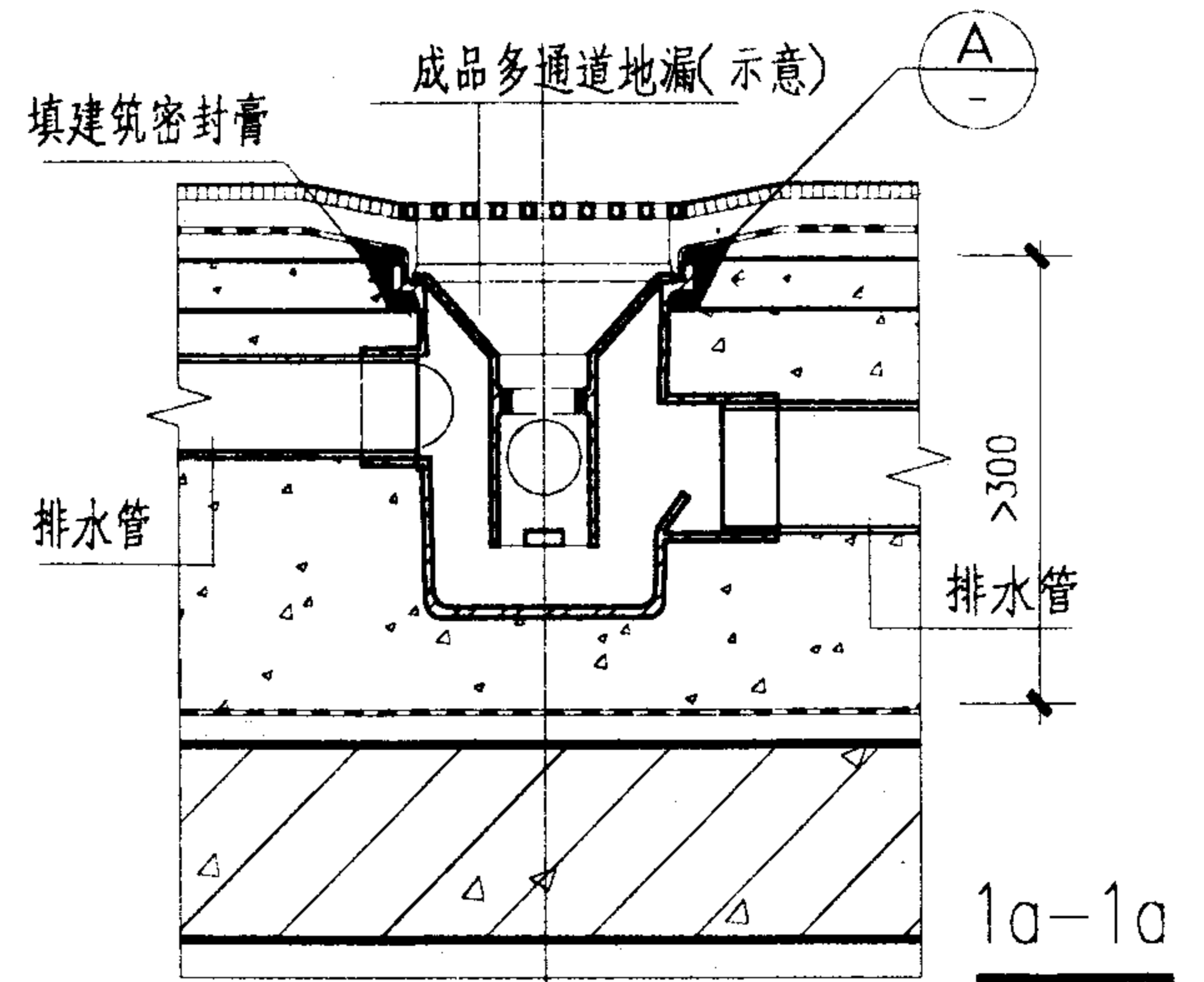
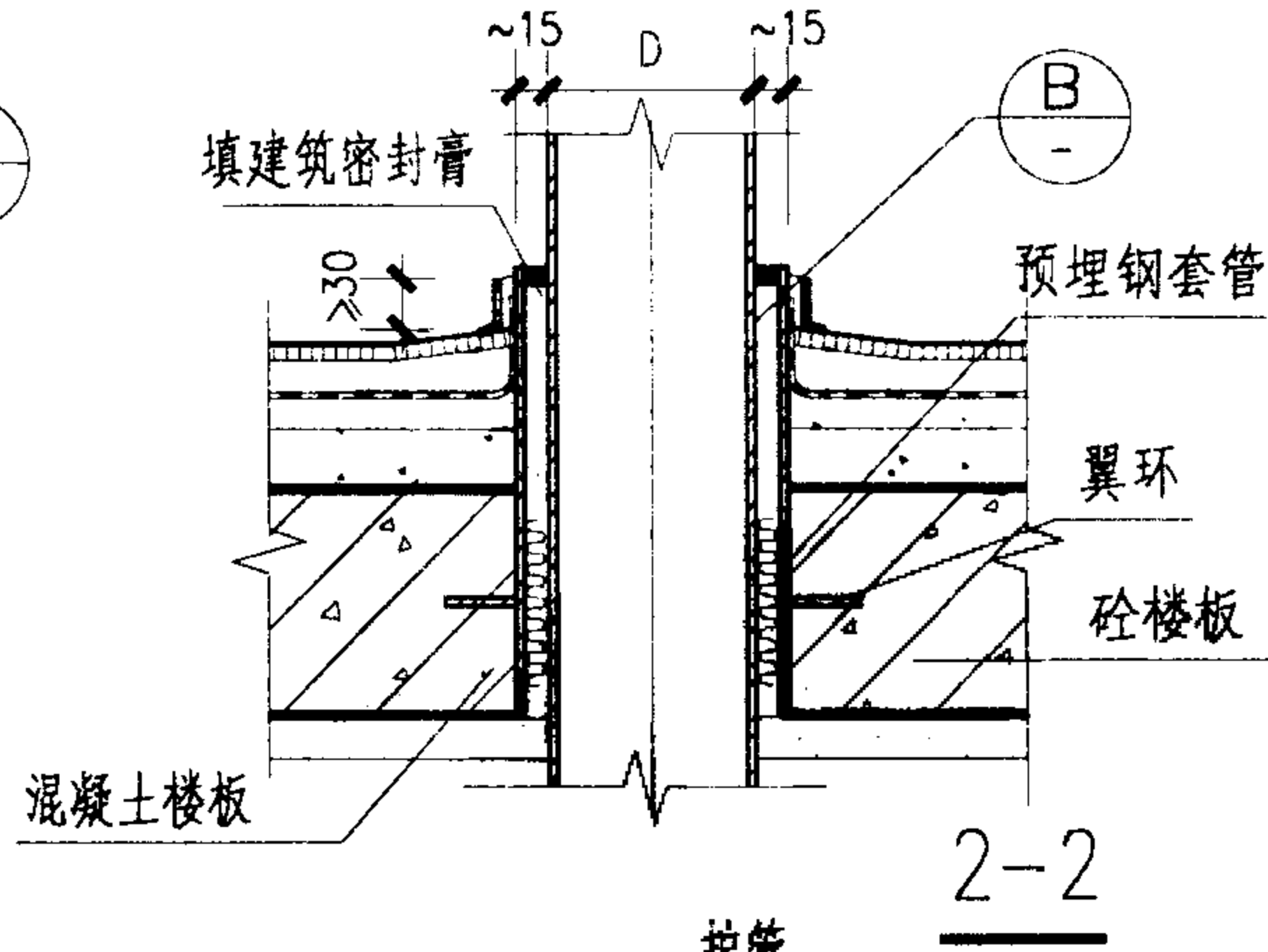
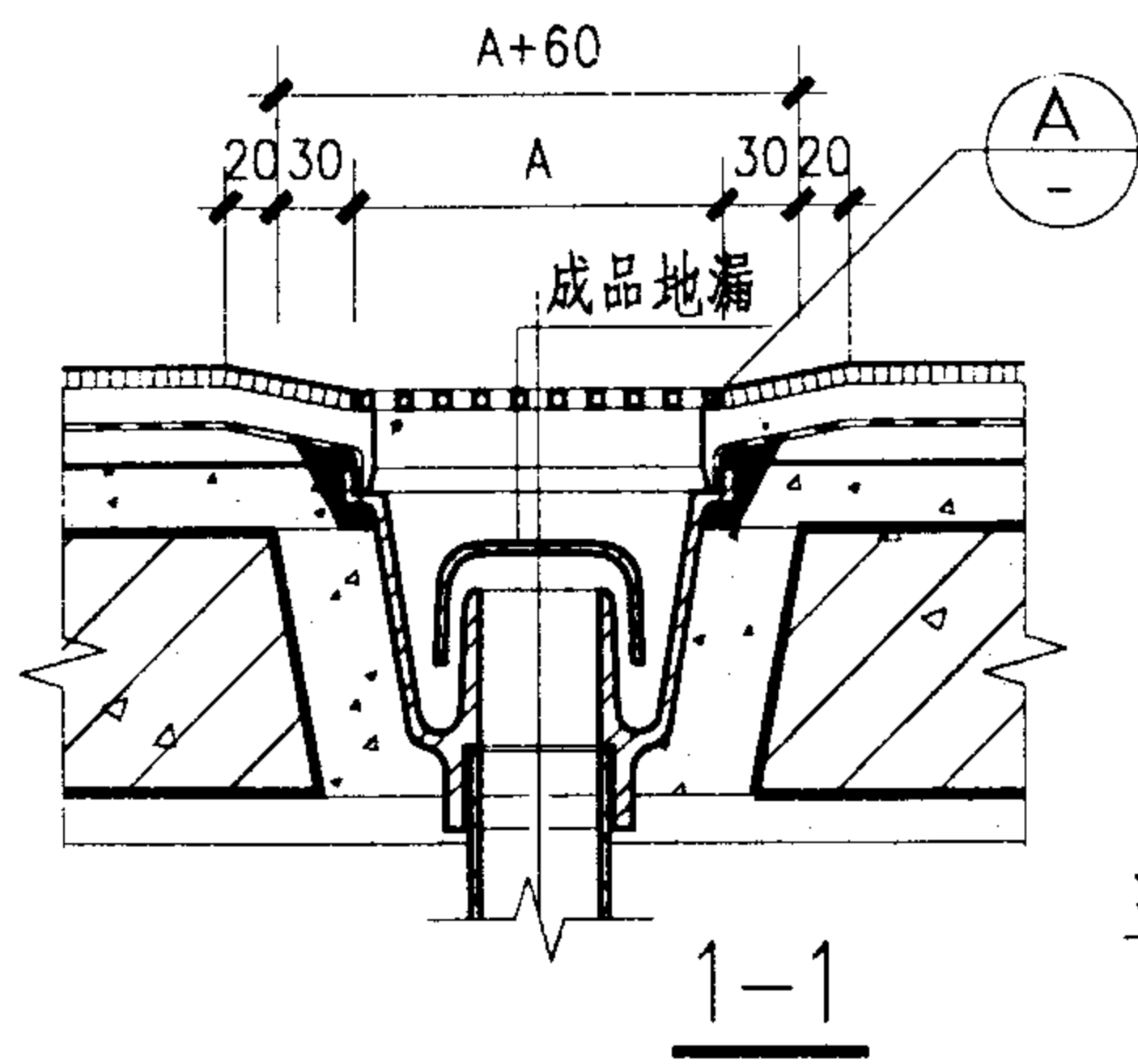
图集号

02J915

审核 李能北 校对 孙少明 设计 朱磊

页

80

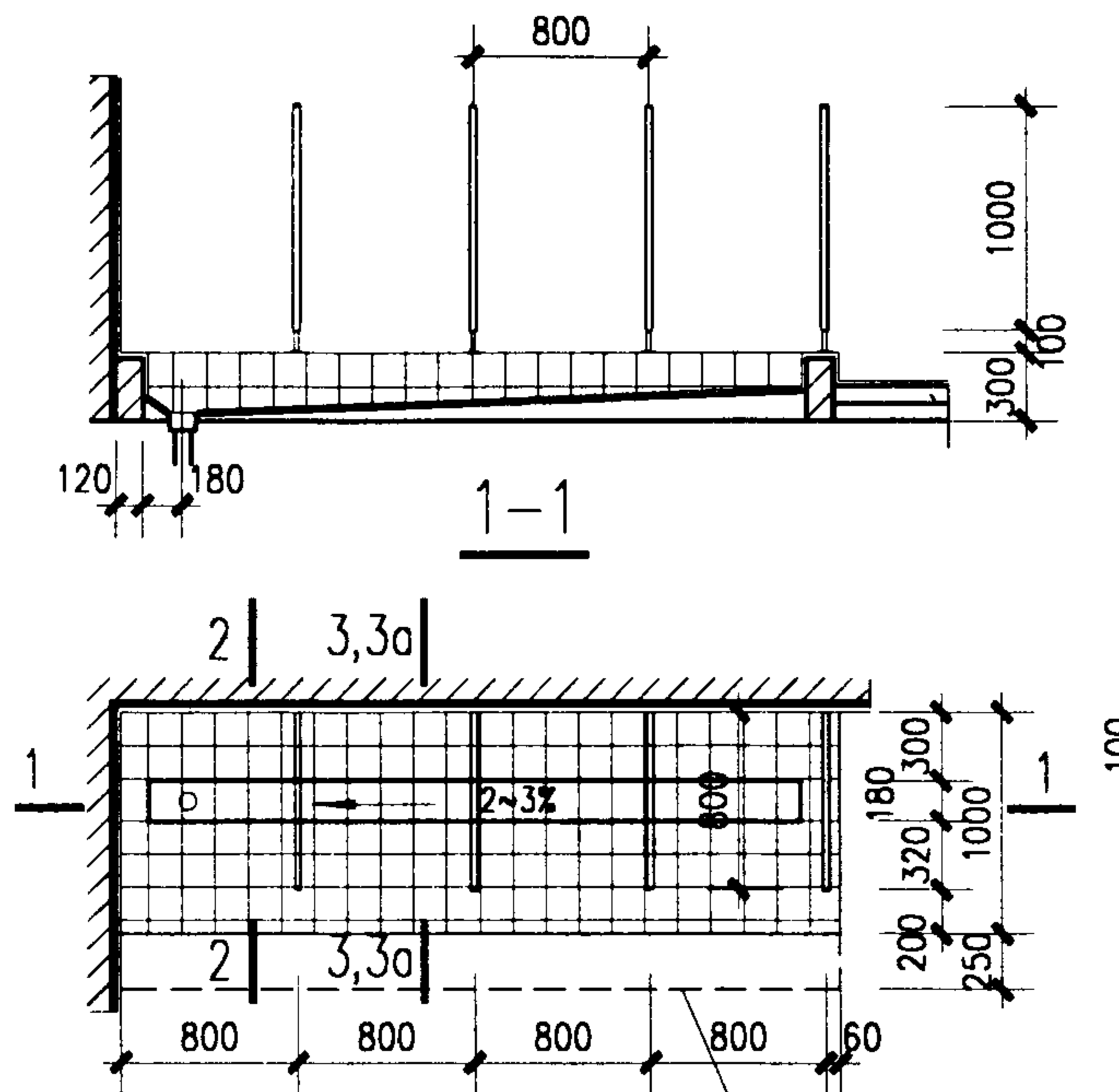


地漏及管道穿楼板防水构造

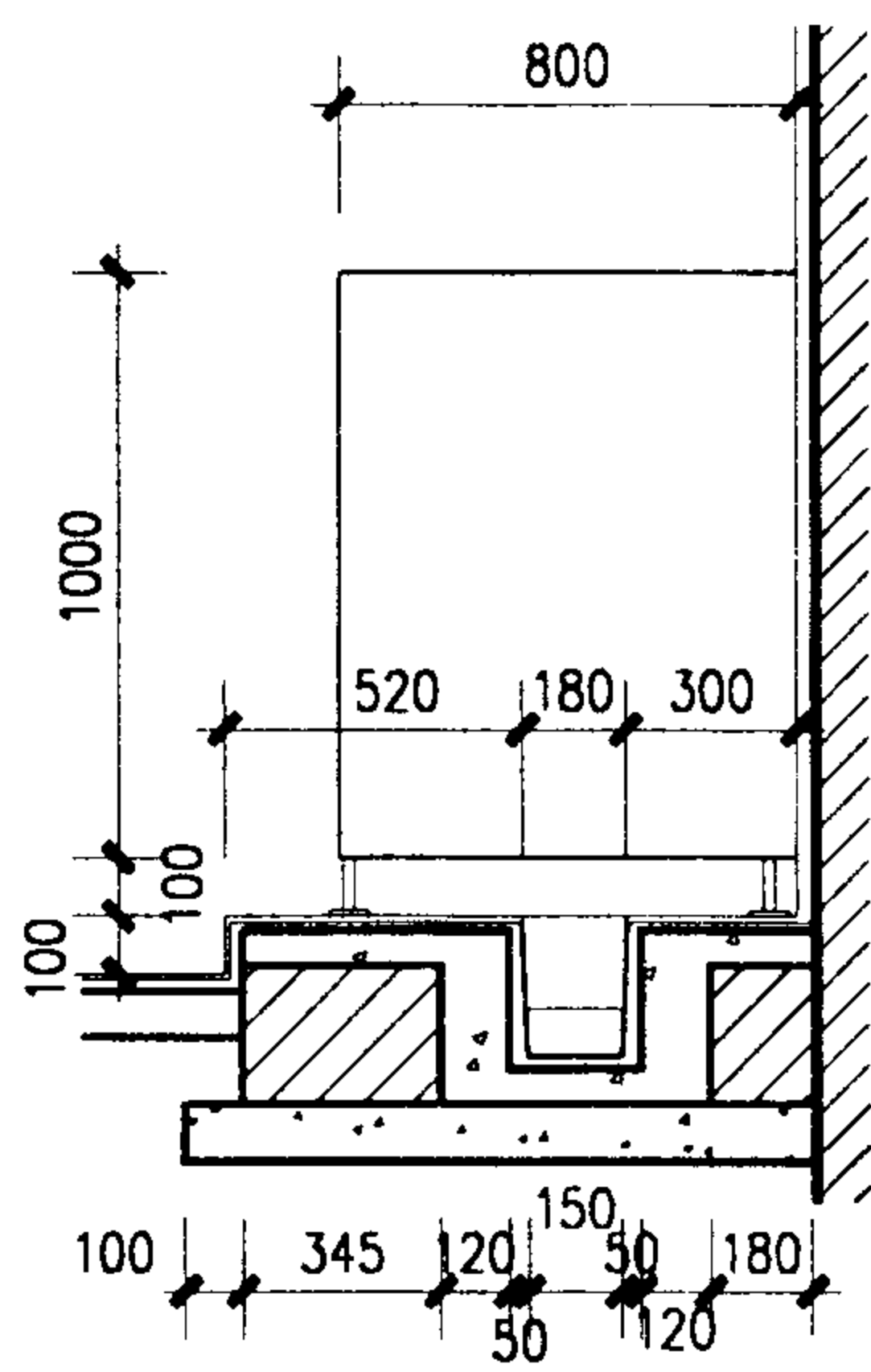
图集号 02J915

审核 李能光 校对 孙勇 设计 朱名理

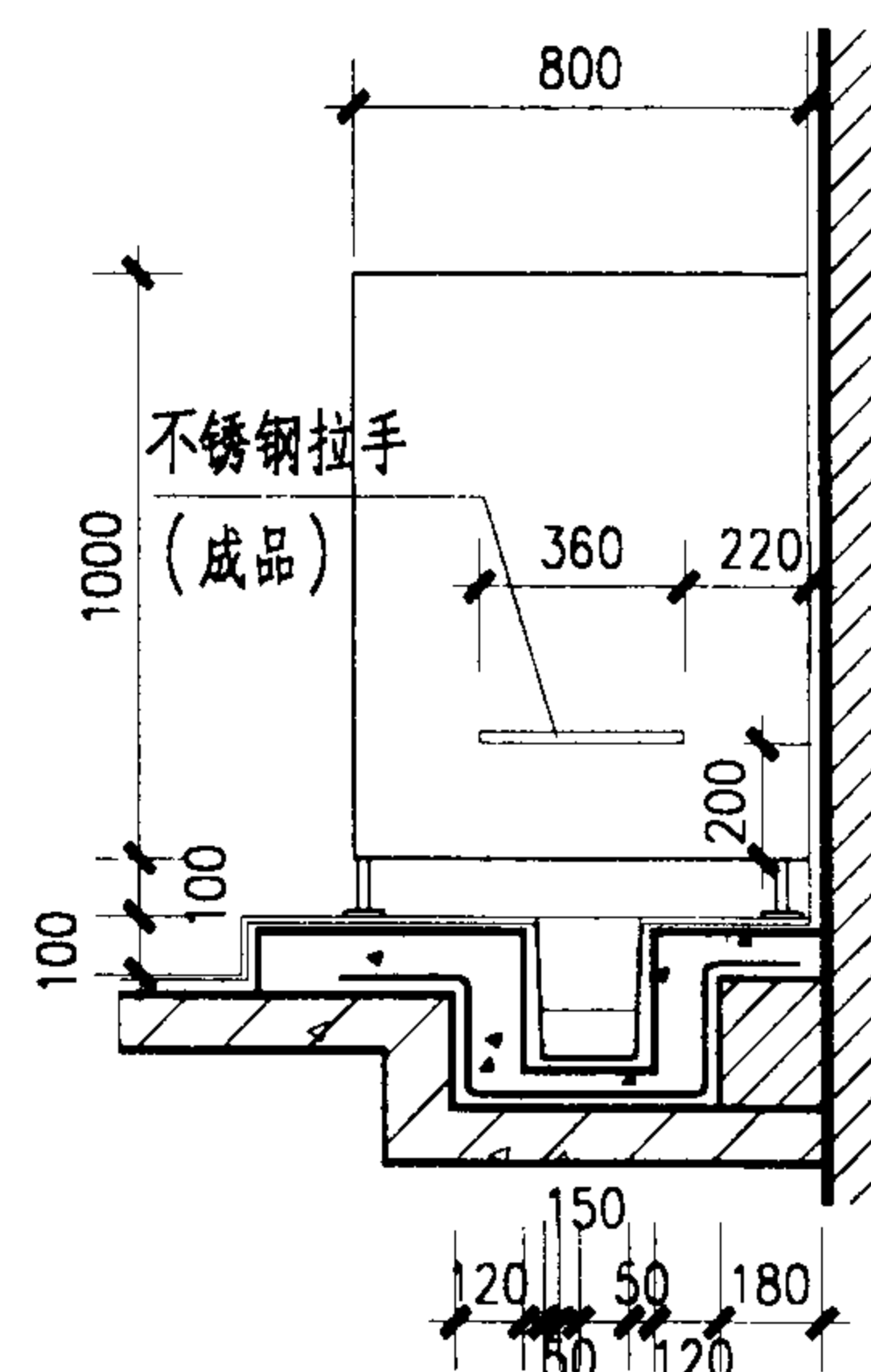
页 81



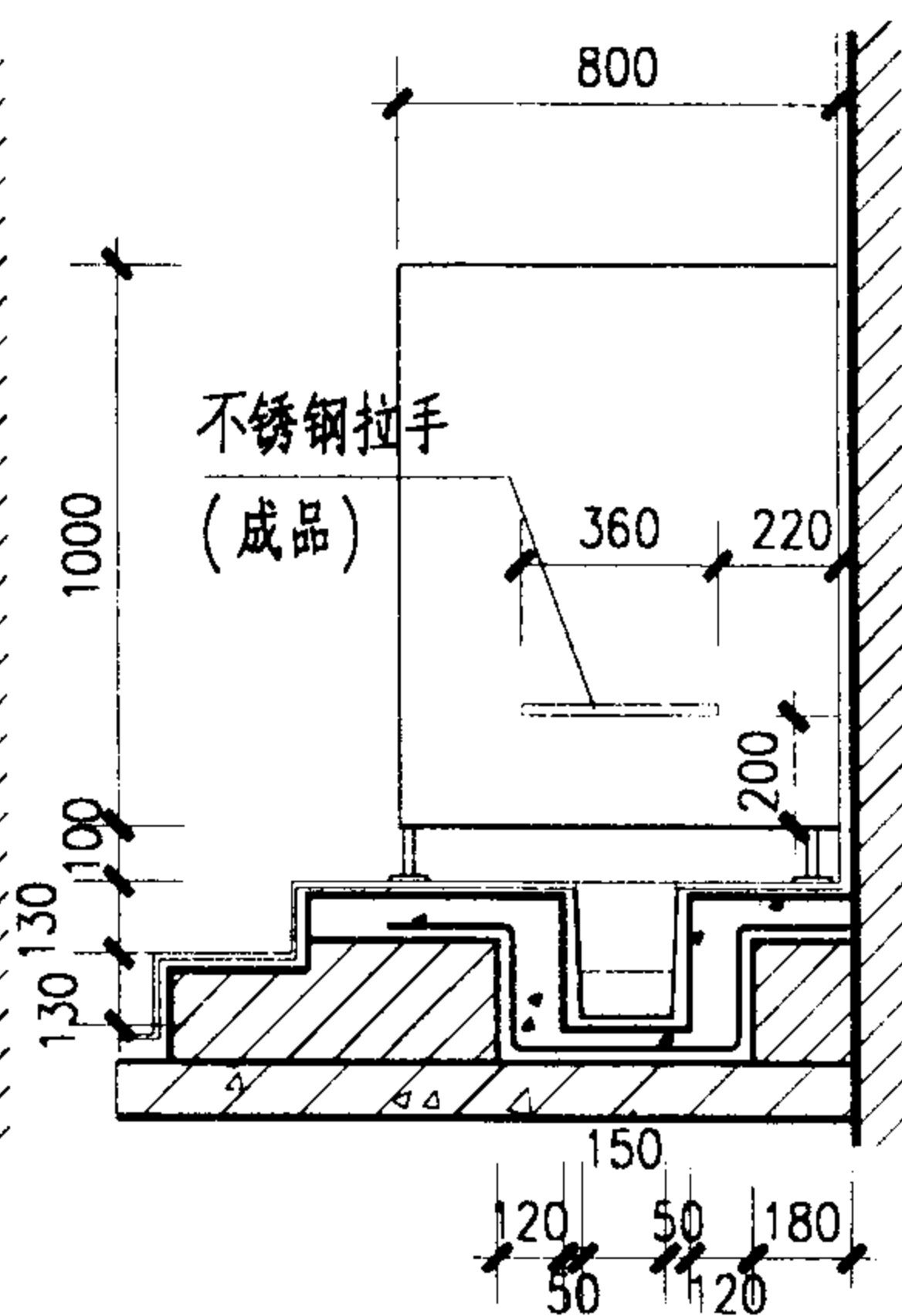
**1** 冲槽式厕位 平面 虚线示楼层踏步



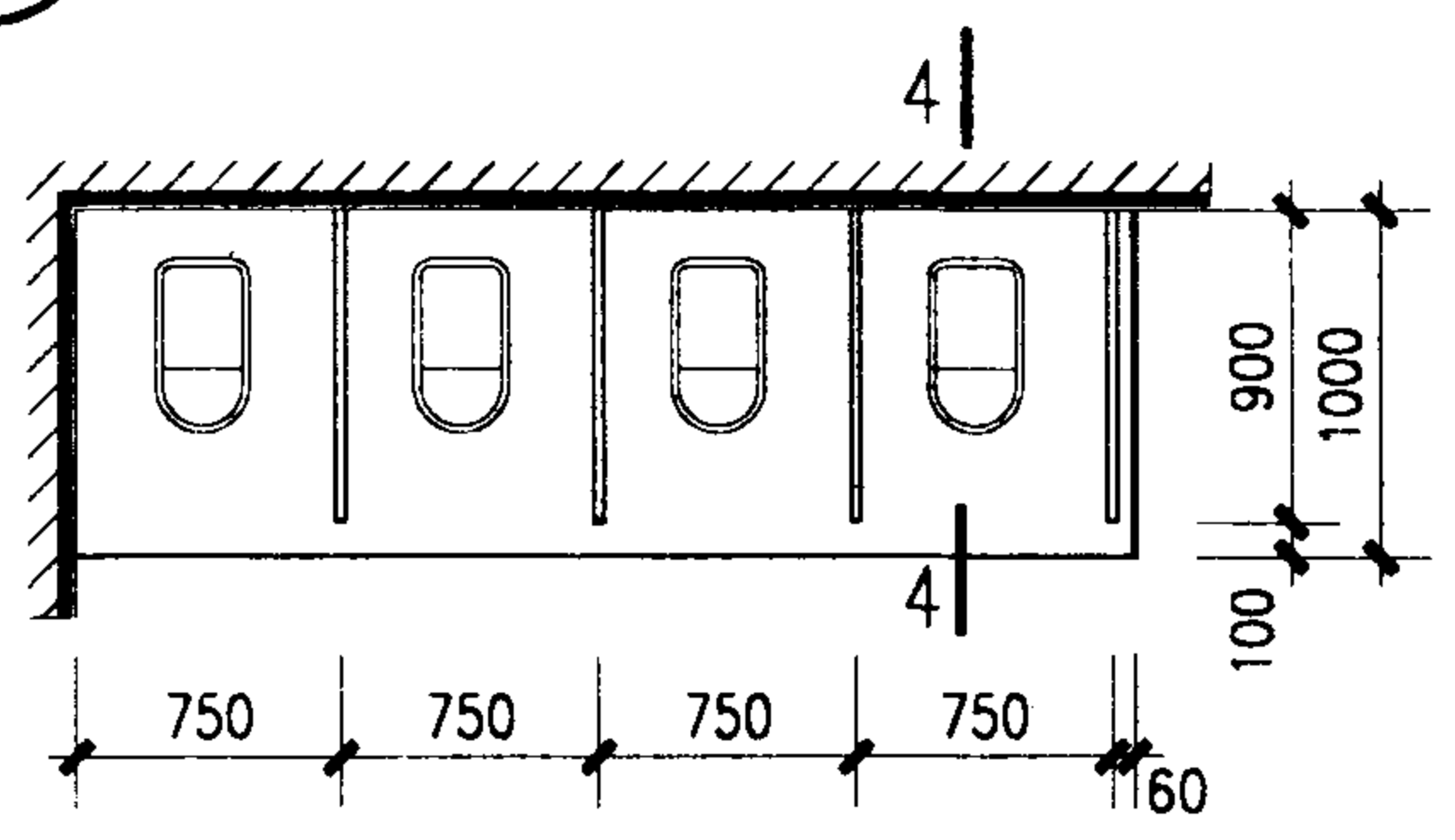
**2-2** (用于底层)



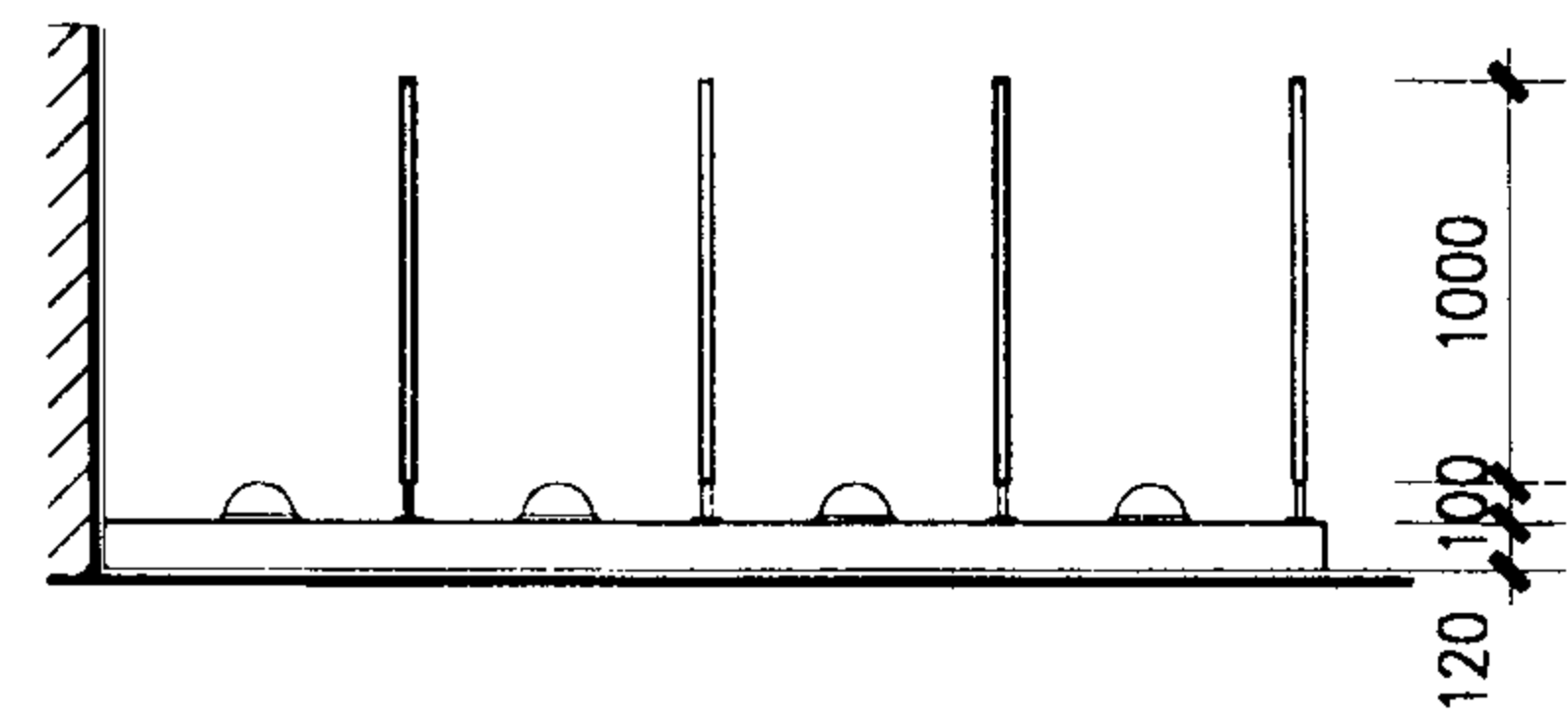
**3-3**



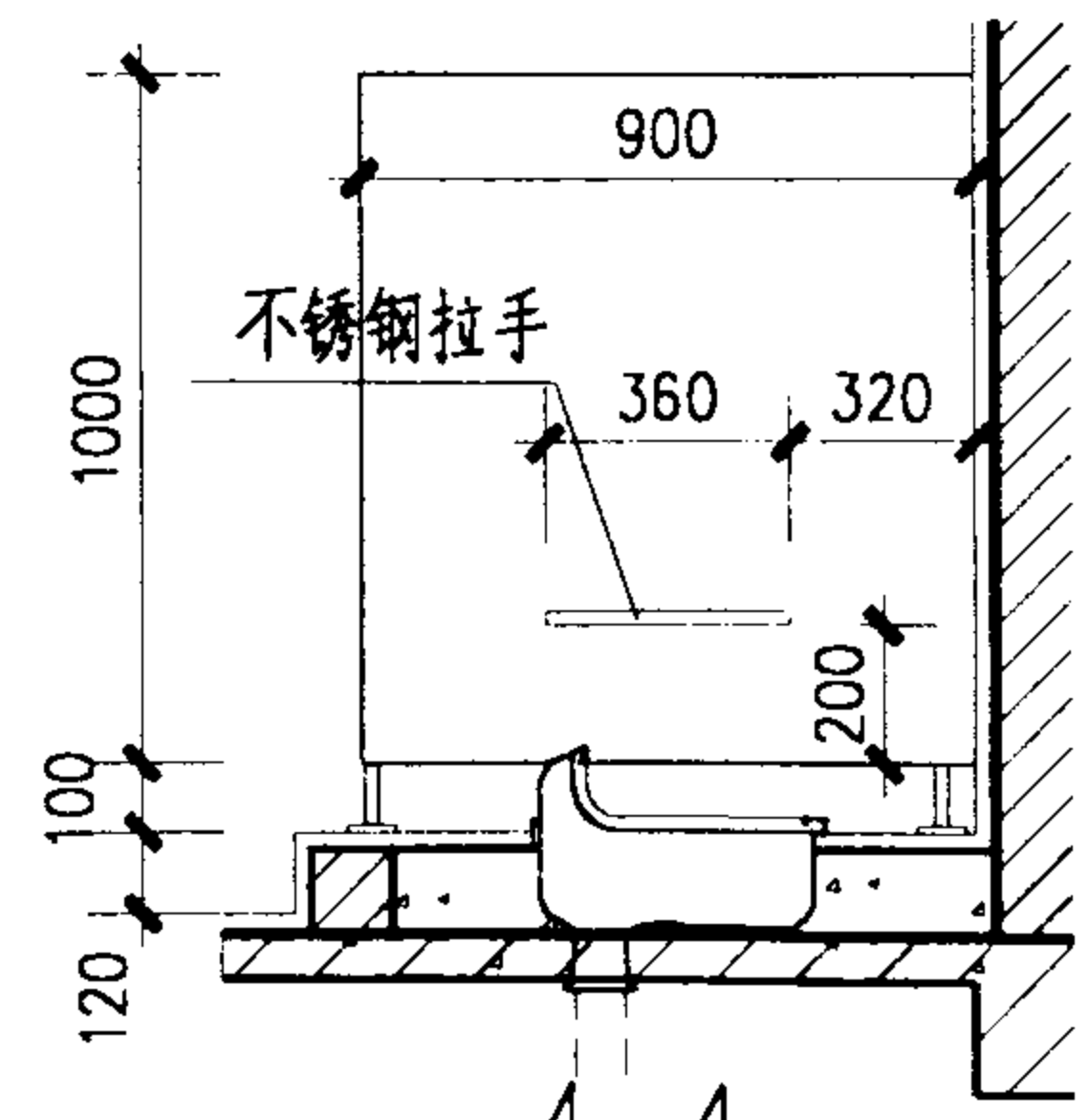
**3a-3a**



**2** 蹲式厕位 平面



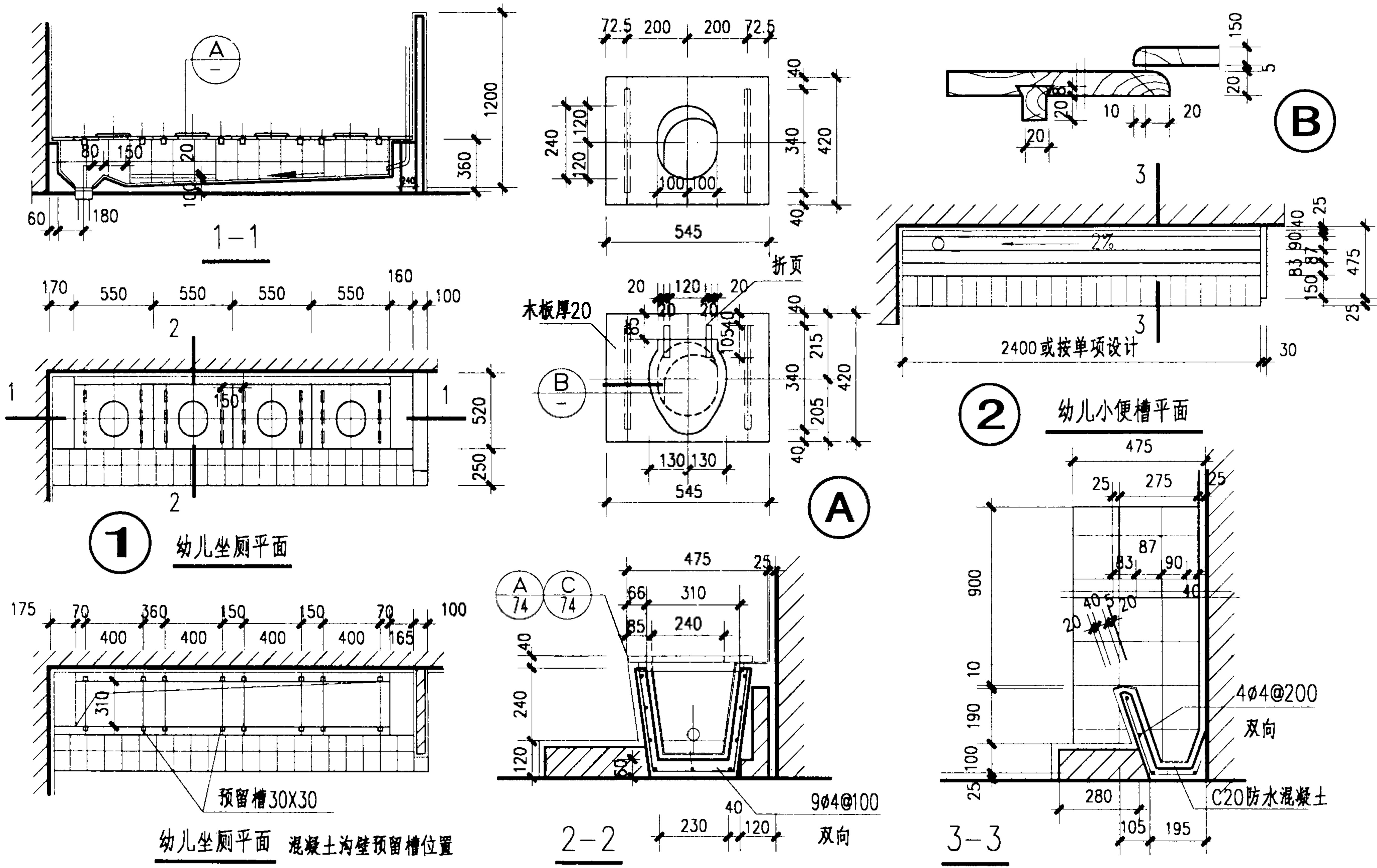
立面



**4-4**

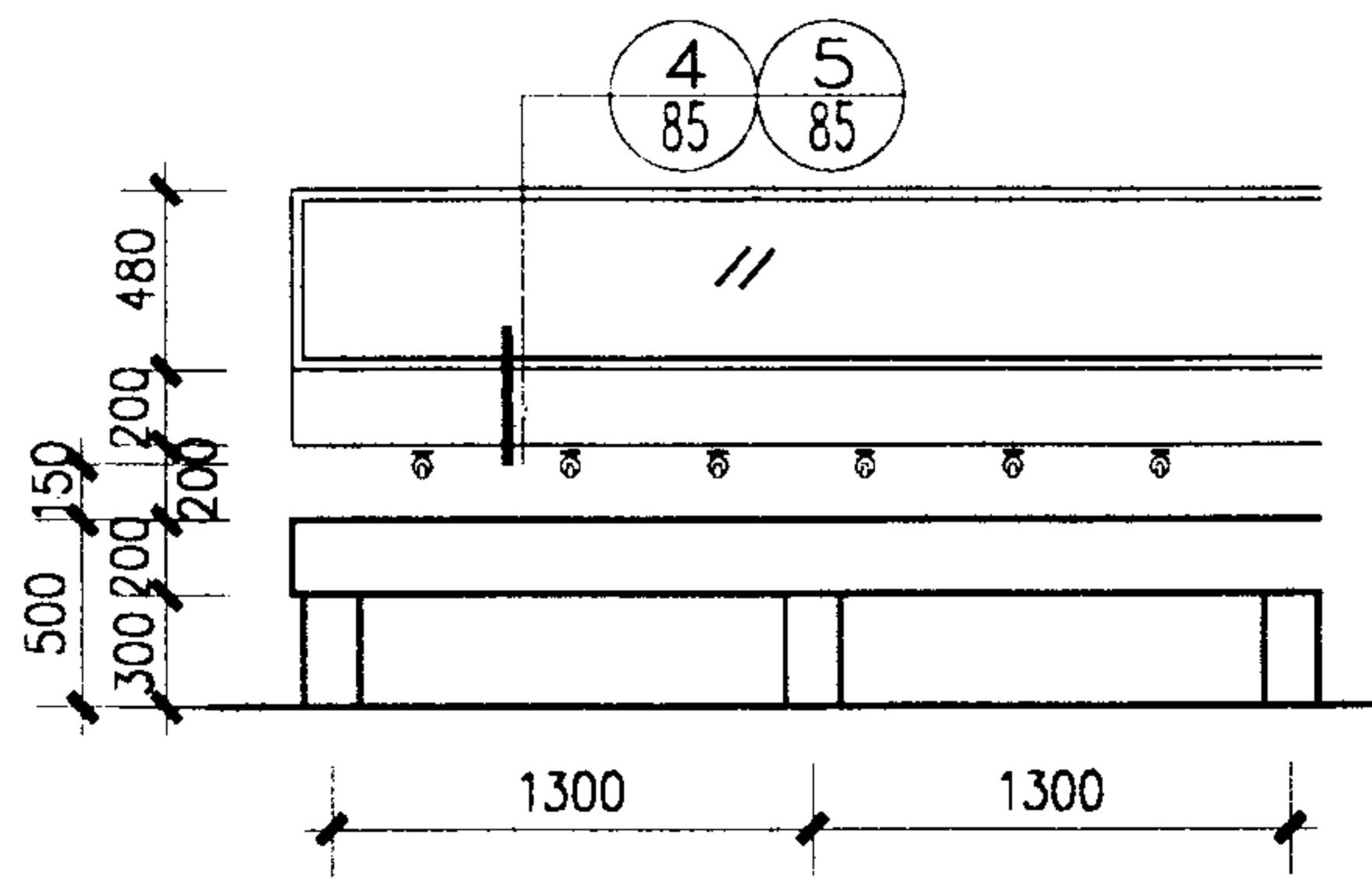
注：厕所隔板见P39页。隔板GB4,高改1000,宽改800,900,材质由项目设计注明。

幼儿厕所详图(一)				图集号	02J915
审核	李能北	校对	李能北	设计	朱家明
				页	82

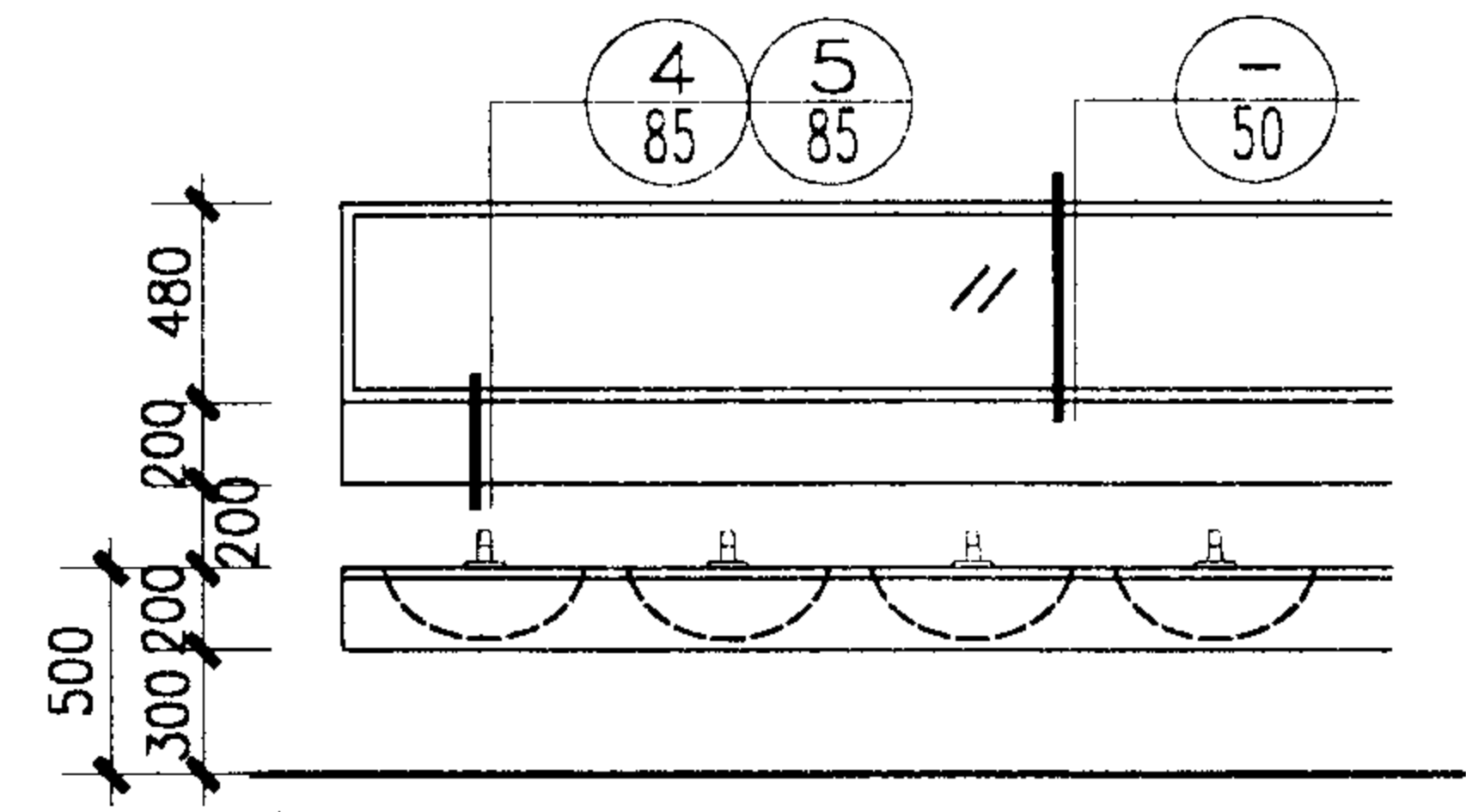


注: 1. 冲槽沟面层做法: 5厚釉面磁砖(白水泥擦缝), 5厚1:2建筑胶水泥砂浆(或专用胶)粘结层, 素水泥浆一道, C20细石混凝土找泛水坡, 按冲槽内存水高度: 最深处50, 最浅处10, 冲槽坡度按此确定。  
 2. 台阶面层材料同楼(地)面。  
 3. 隔板两种面层做法: A: 瓷砖贴面, B: 水磨石, 由项目设计注明。

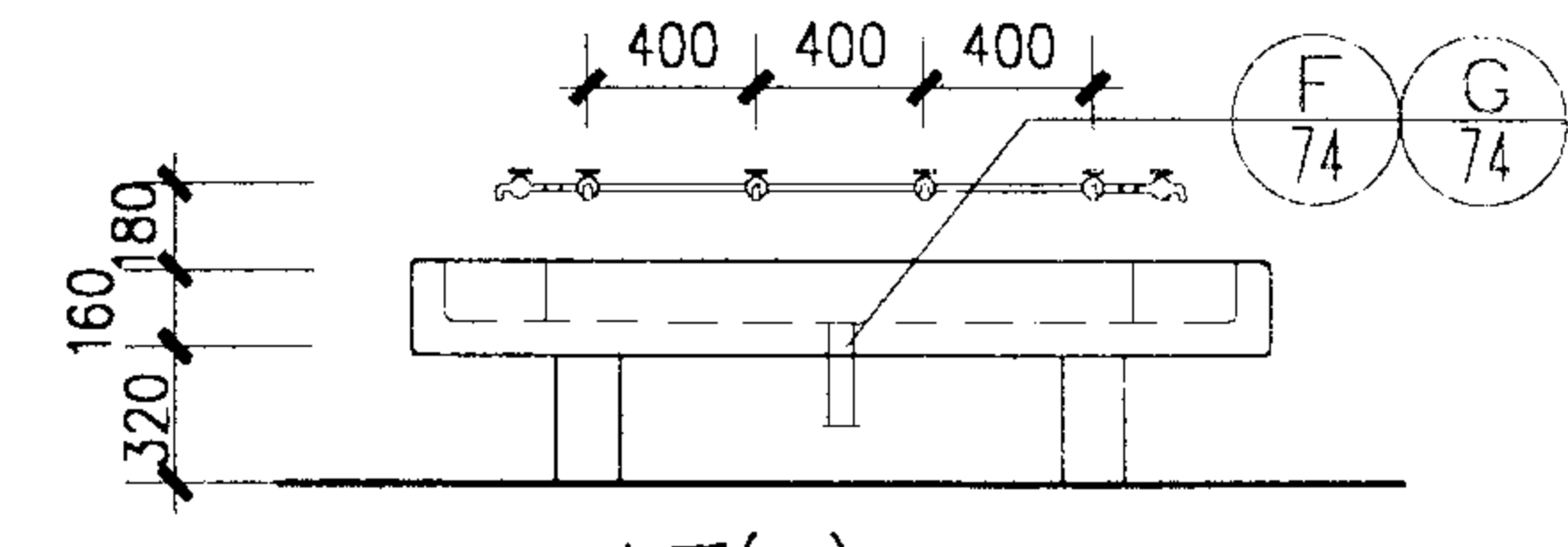
幼儿厕所详图(二)			图集号	02J915
审核	李德光	校对	万芳	设计
设计	朱经理	页	83	



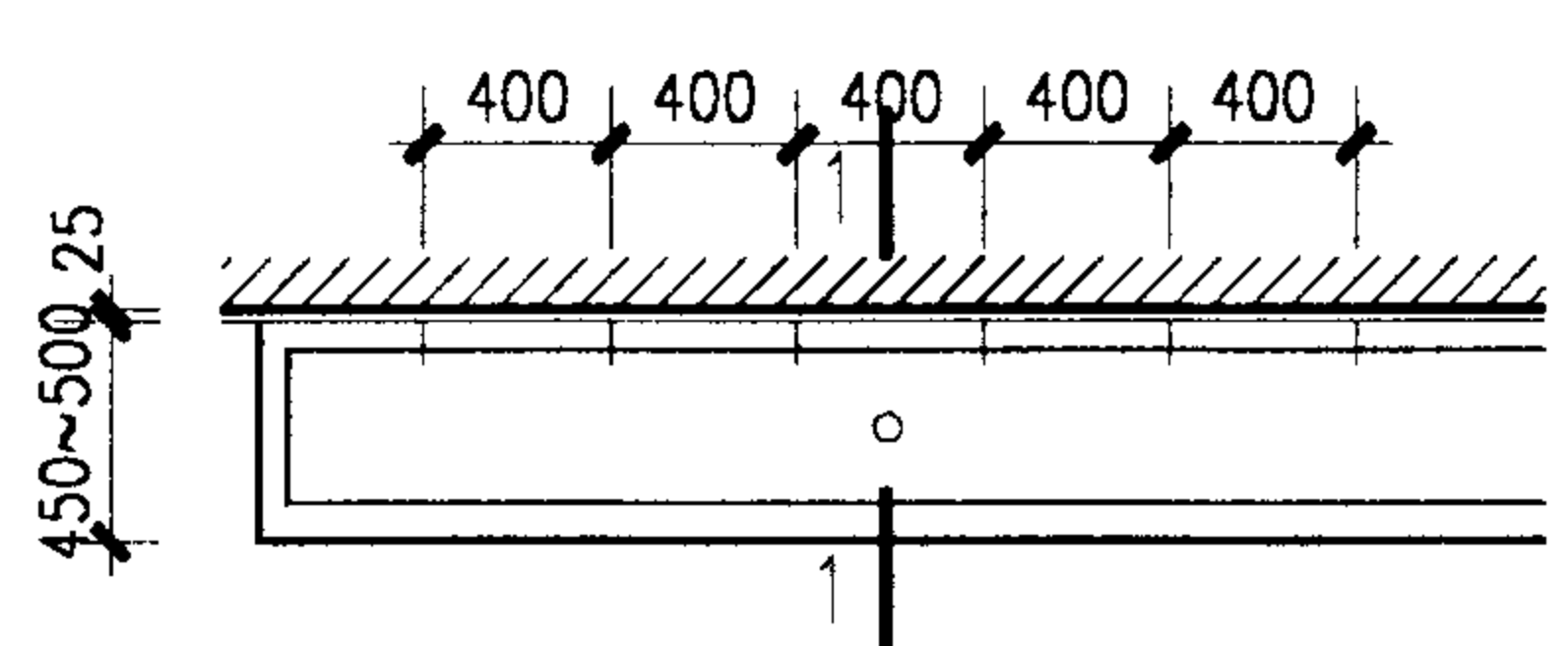
立面(一)



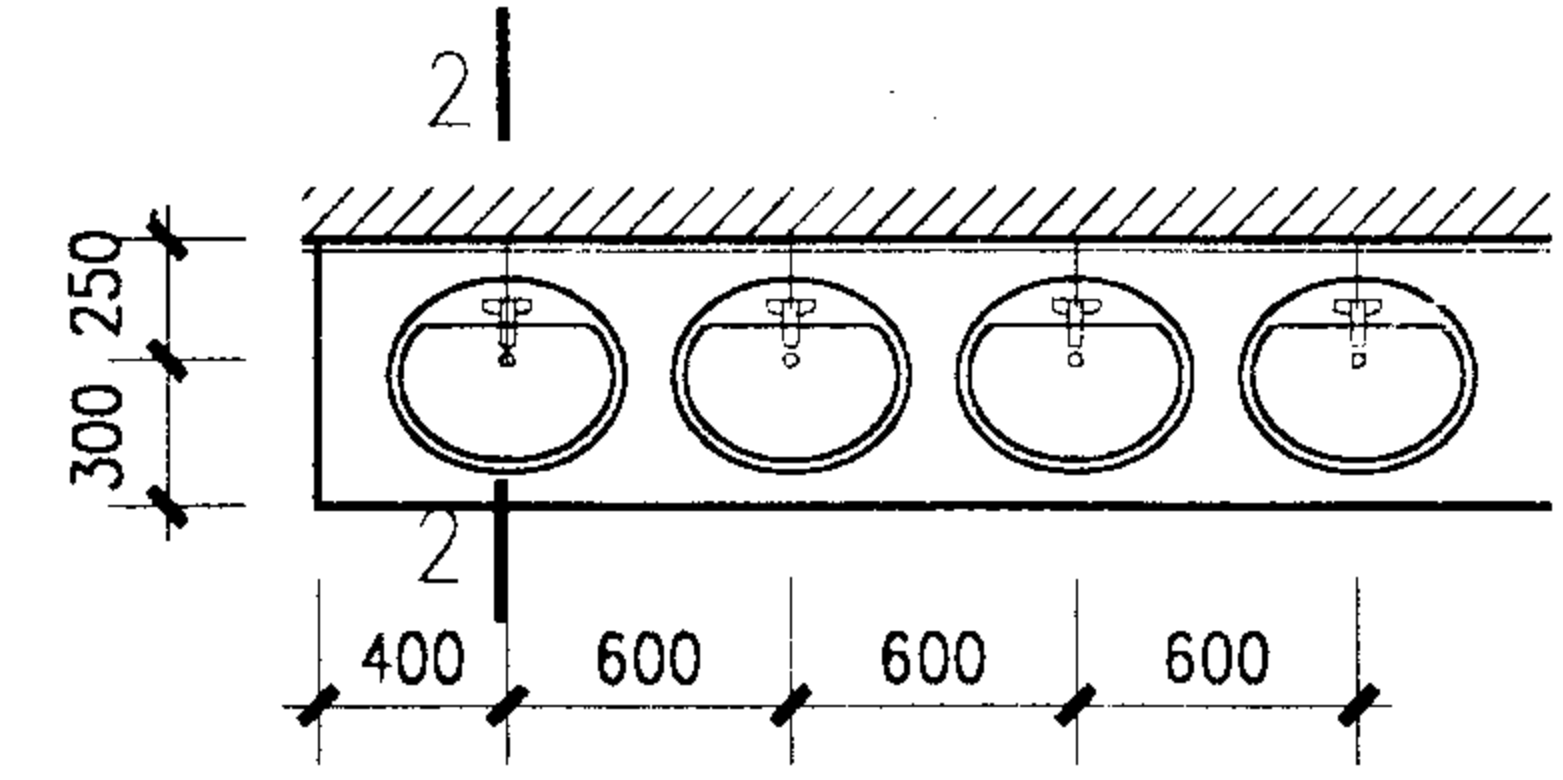
立面(二)



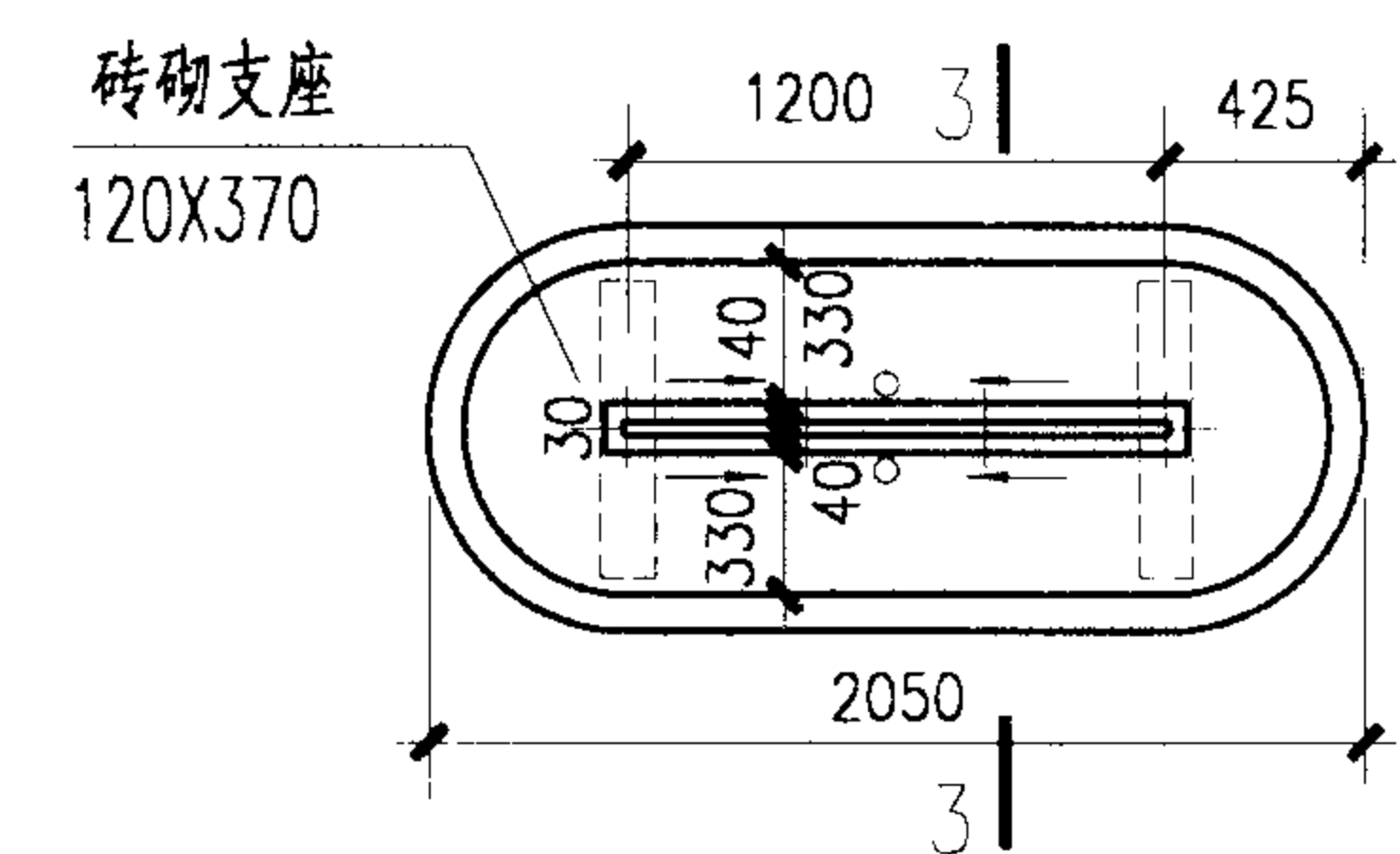
立面(三)



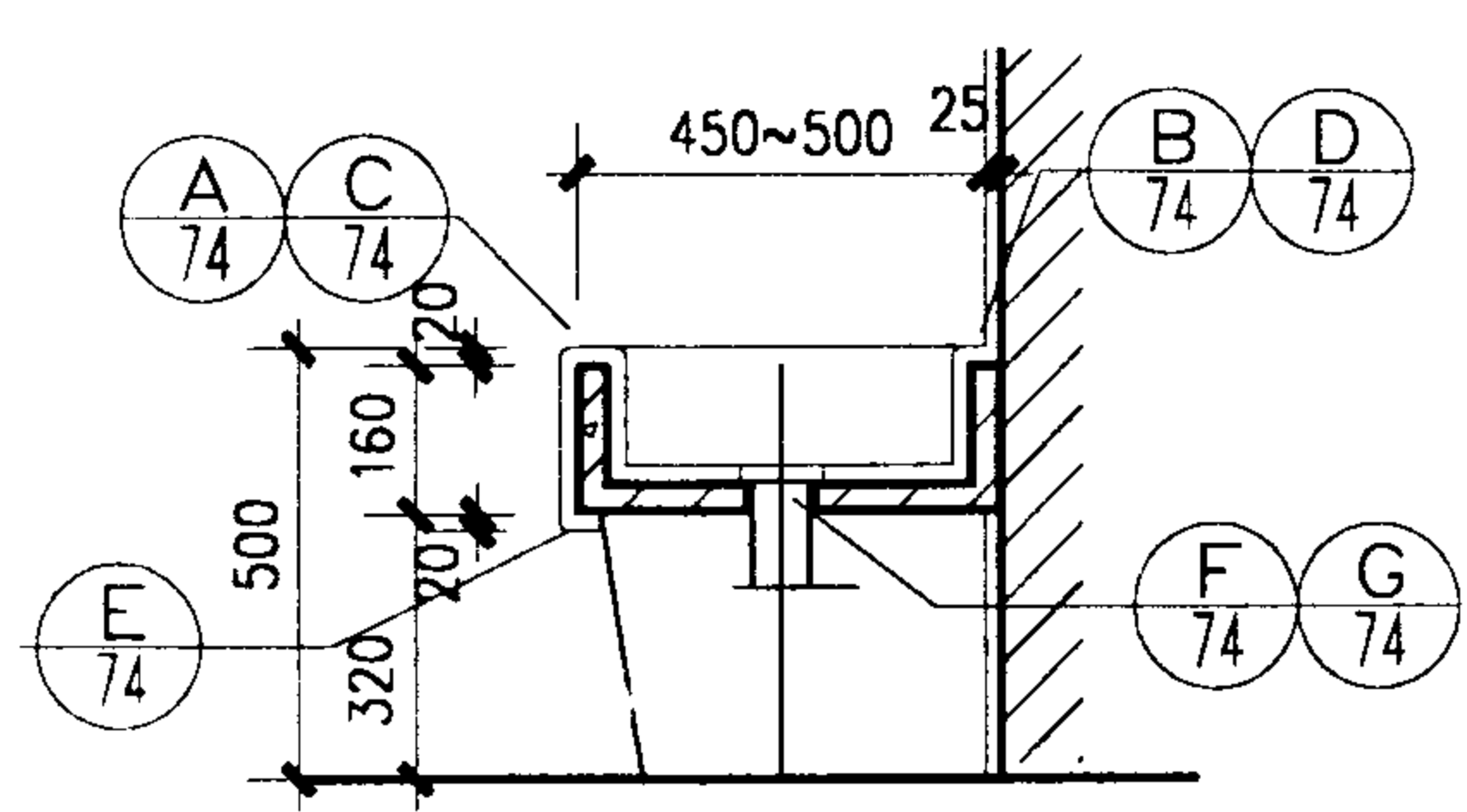
1 单面盥洗槽平面



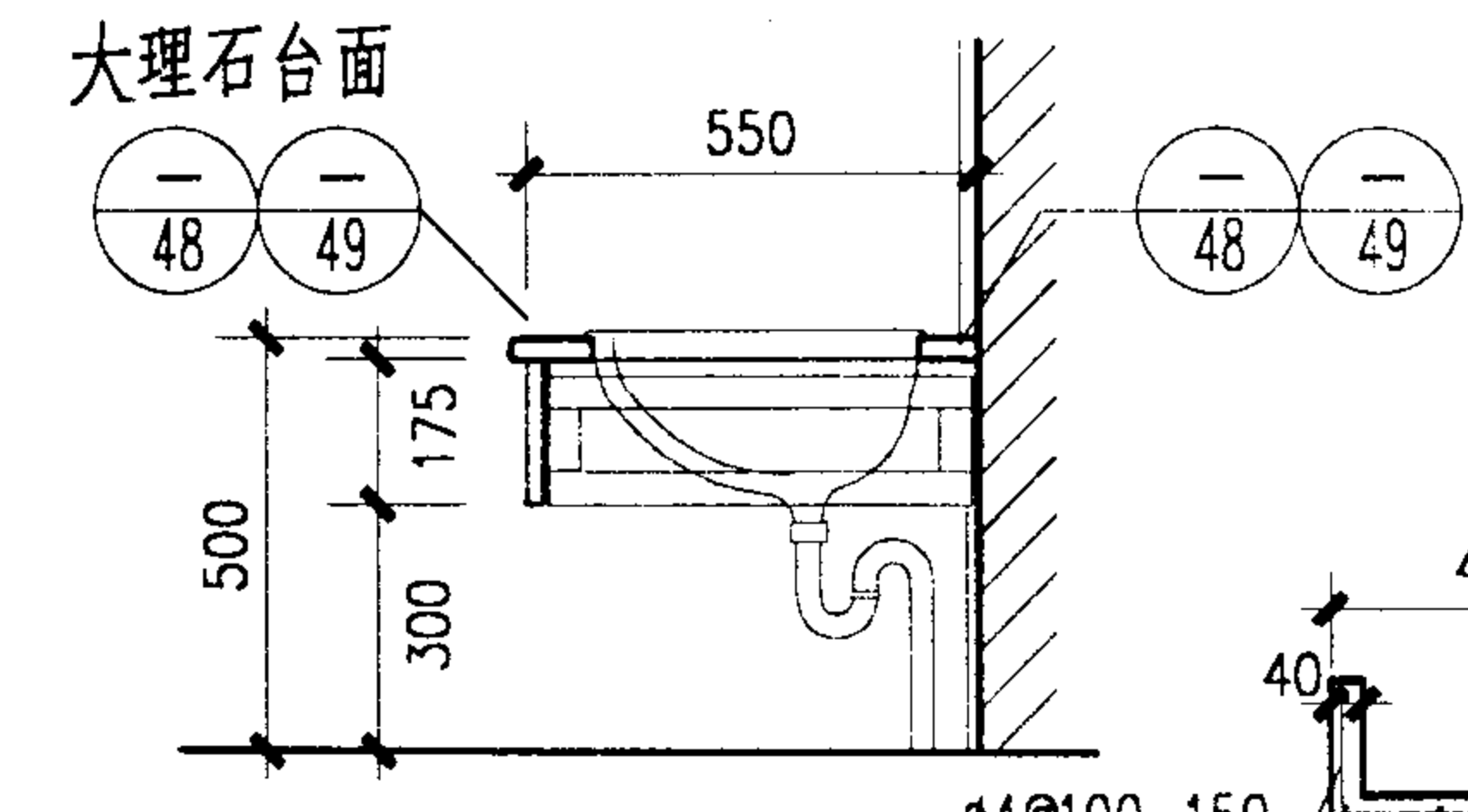
2 单人盥洗盆平面



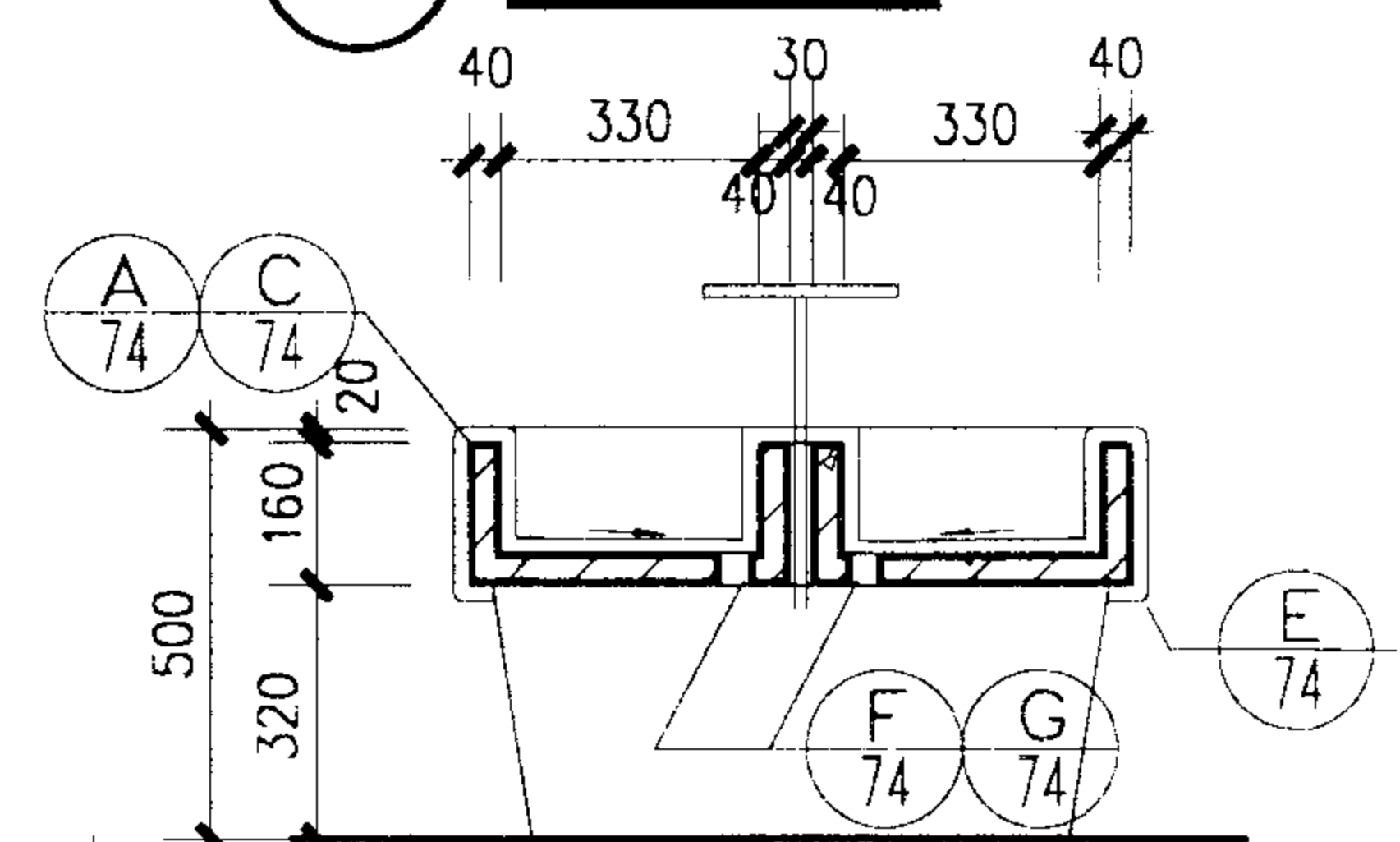
3 岛式盥洗槽平面



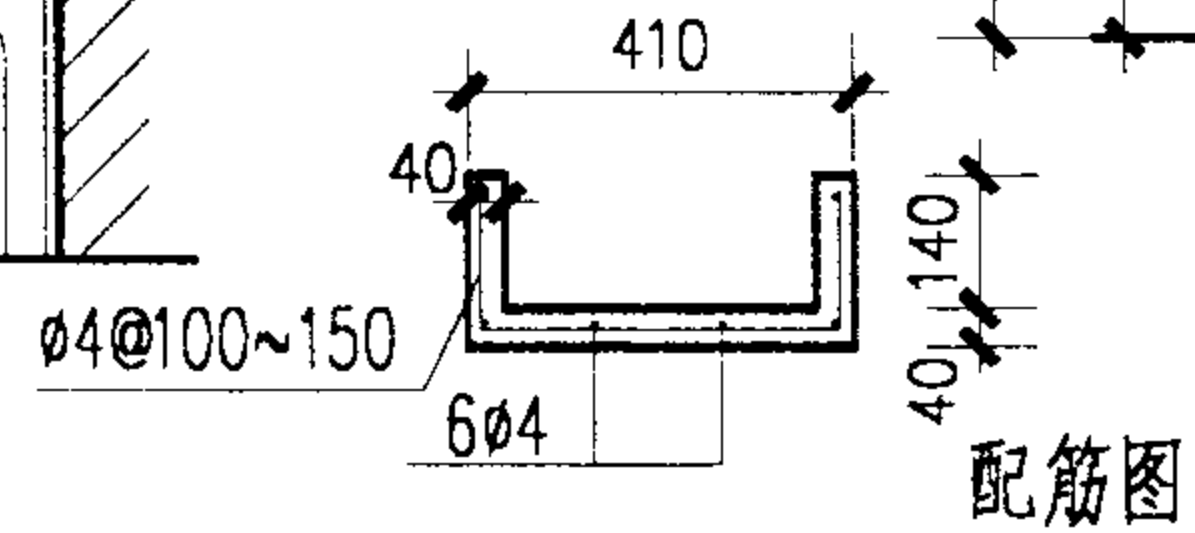
1-1



2-2



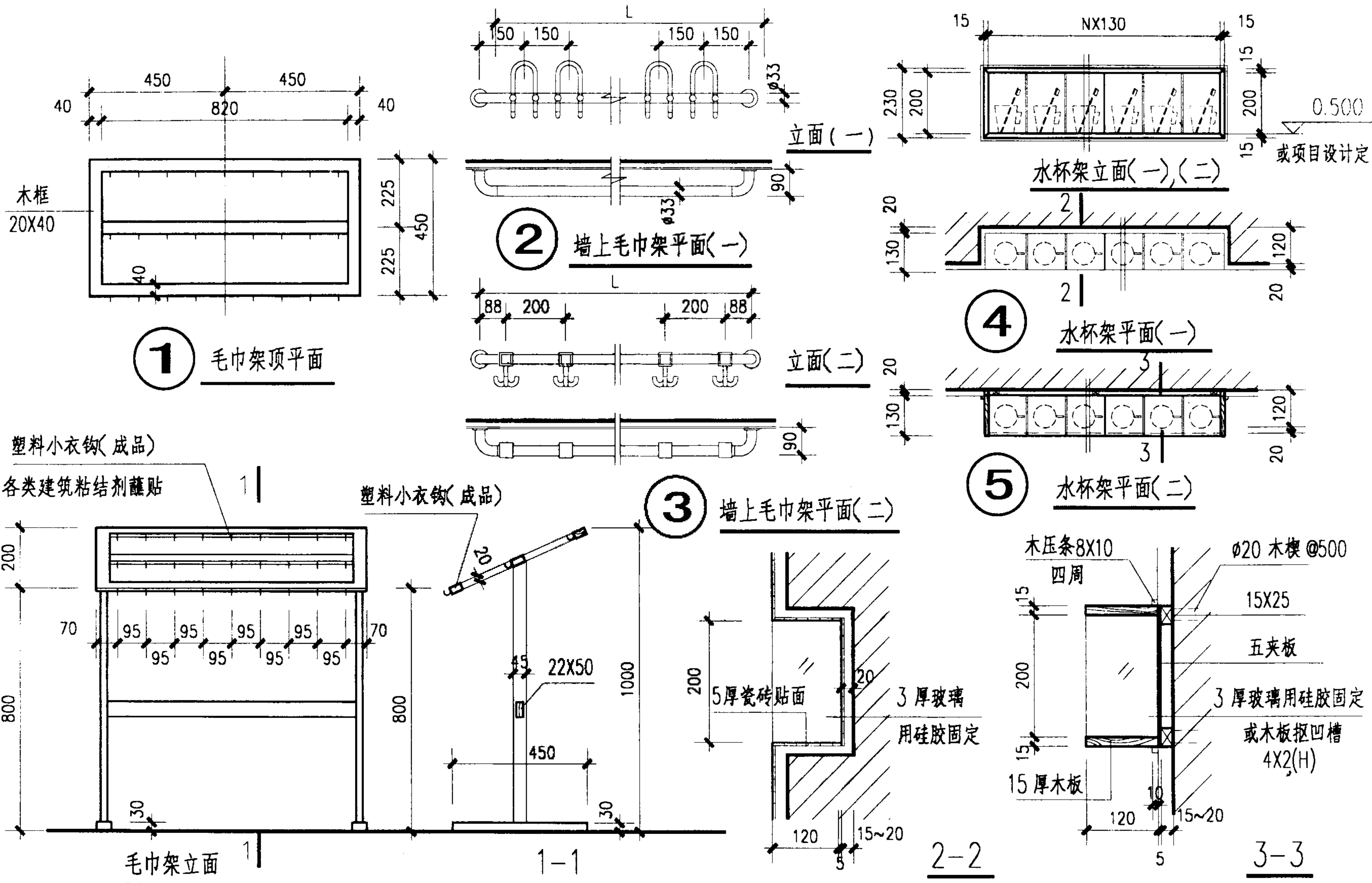
3-3



配筋图

注: 池身C20 细石混凝土, 现浇, 预制均可。钢筋号A3。面层A: 贴5厚瓷砖 (A/74) B: 水磨石 (B/74) C: 1:2 水泥砂浆 (C/74) 面层, 由项目设计人选定。砌体支座采用 MU7.5 或 MU10 砌体, M5 砂浆砌筑, 面层同洗池。

幼儿盥洗槽详图				图集号	02J915
审核	李能光	校对	李能光	设计	李能光
				页	84



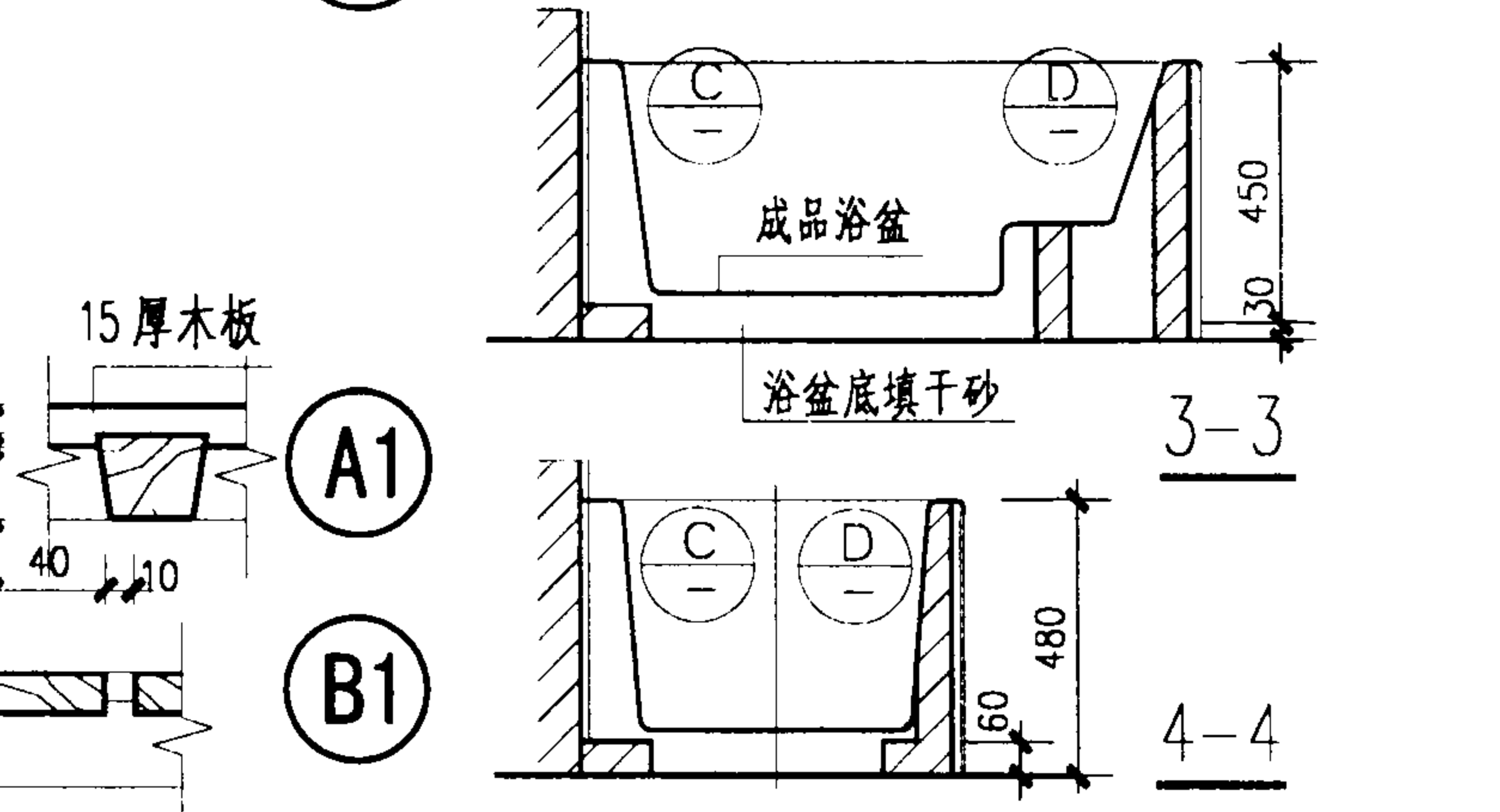
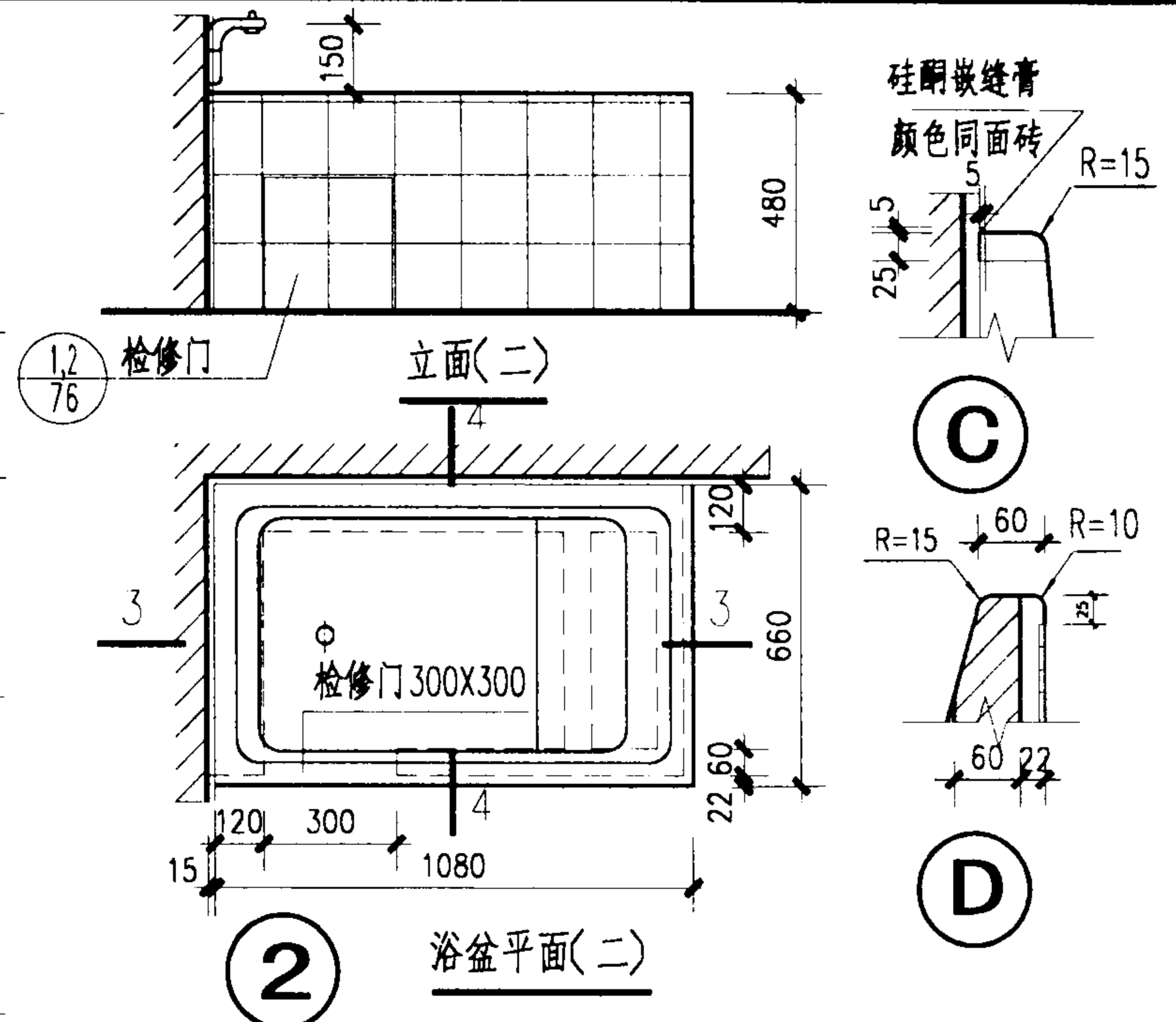
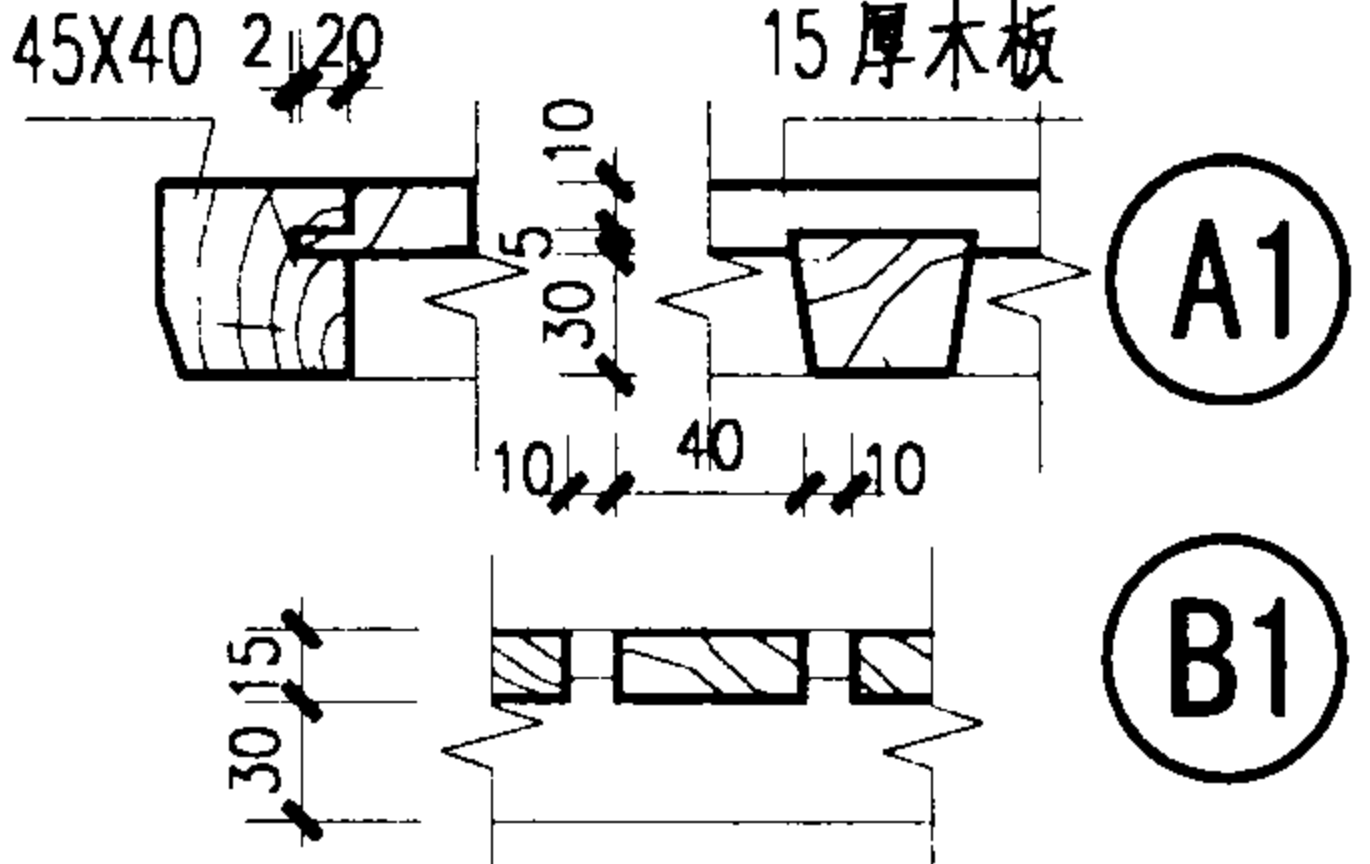
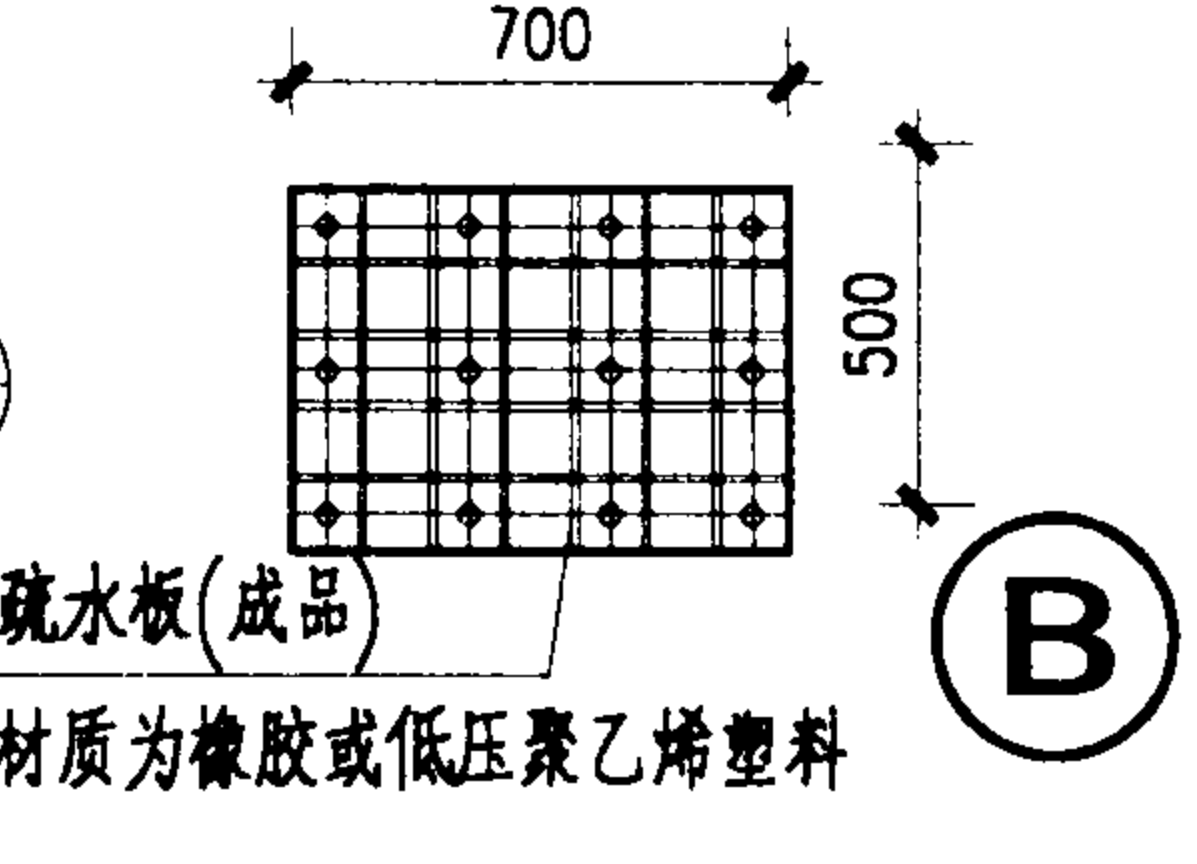
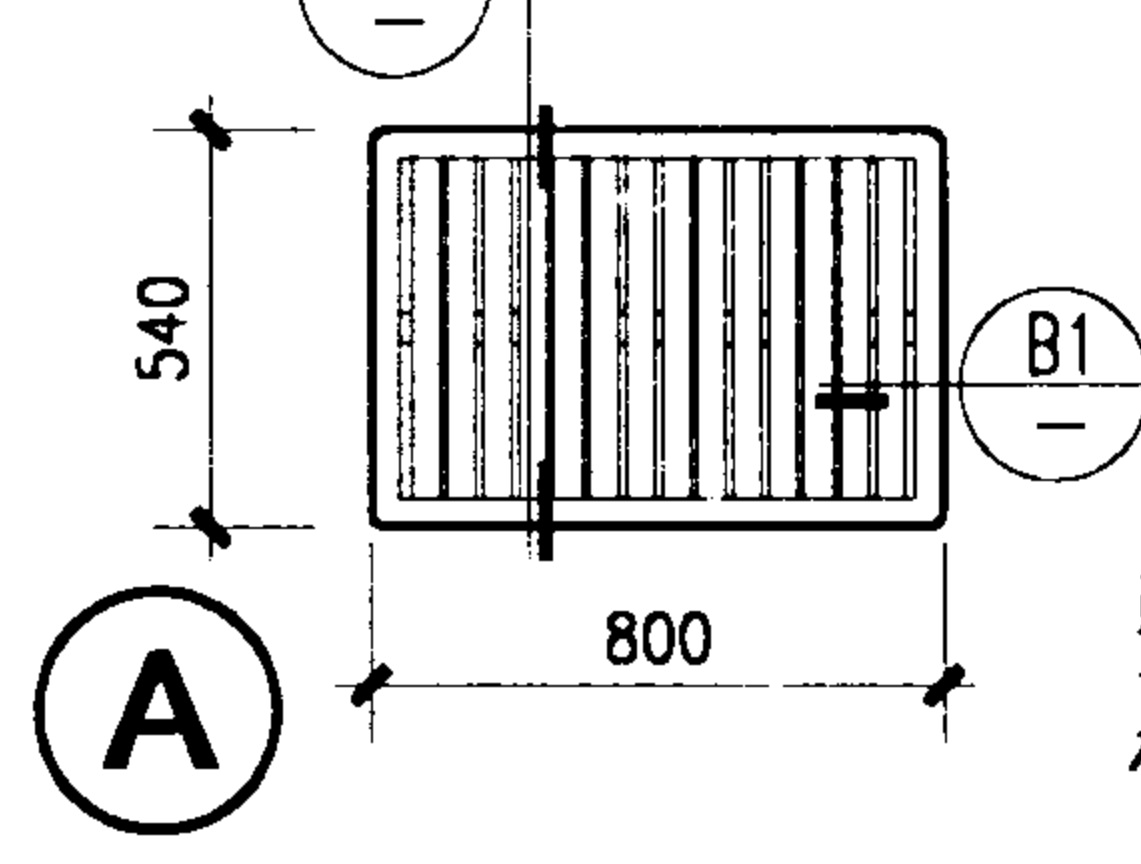
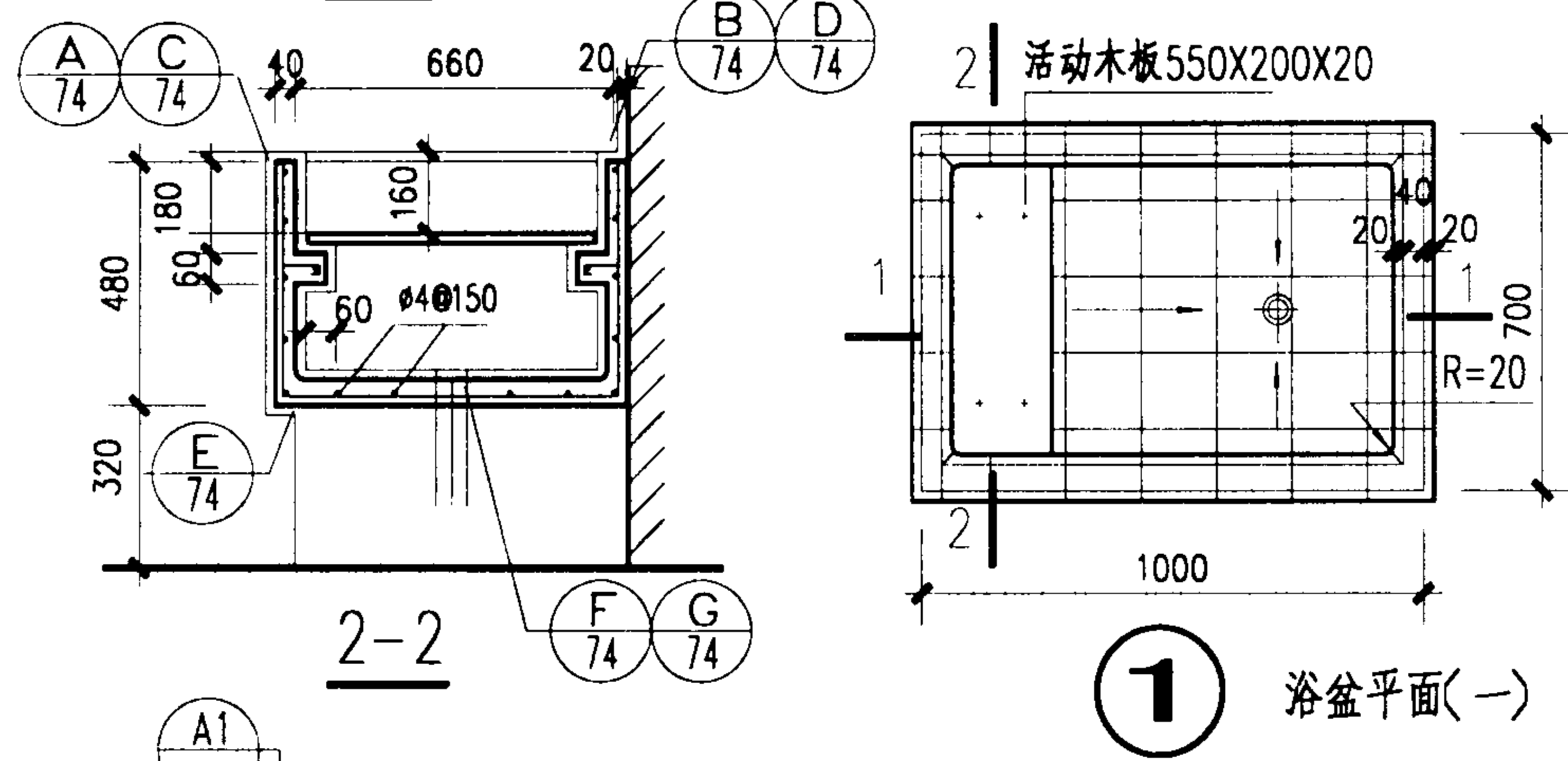
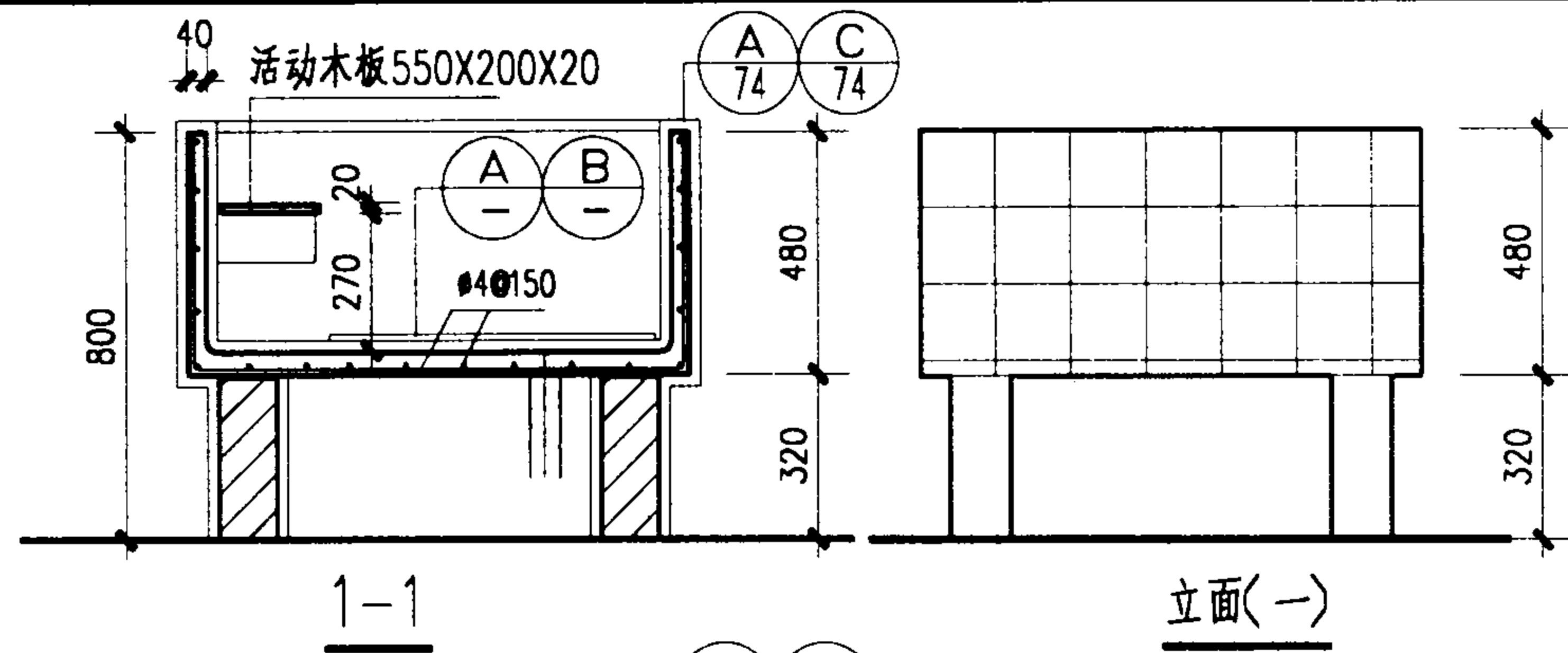
注:1. 活动毛巾架,水杯架材料选用硬木,也可选用细木工板或中密度板,油漆的品种及颜色由项目设计注明。  
2. 毛巾架②,③材料选用尼龙成品产品,品种多样,本图仅提供几种式样,供项目设计选用及组合。  
3. 水杯架选用市场成品(塑料或不锈钢产品),可由项目设计另选。

幼儿盥洗用具架详图

图集号 02J915

审核 李德光 校对 邵心 设计 朱智理

页 85



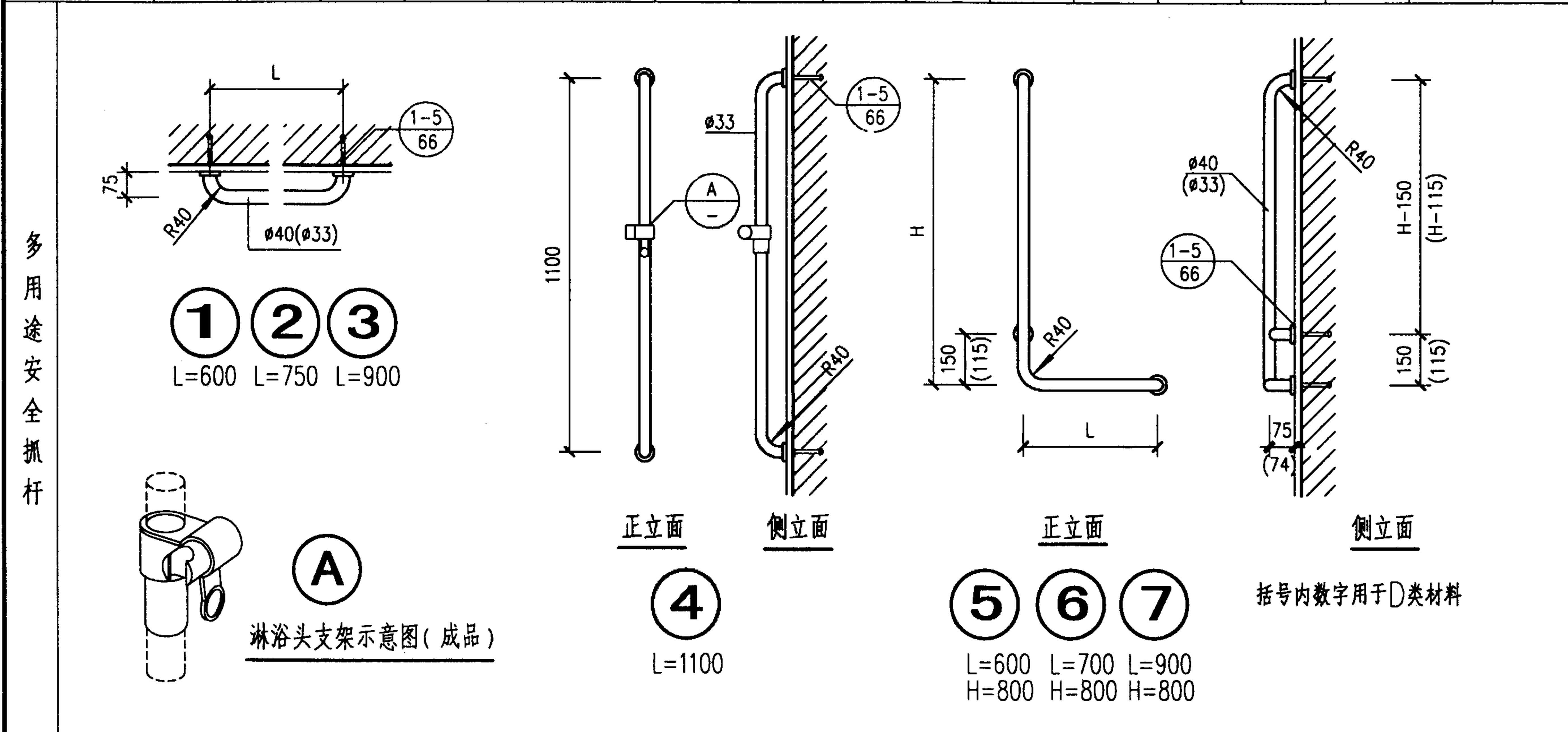
注:1. 池身C20混凝土,钢筋采用HPB235,支座采用MU10砌体,M5砂浆砌筑,面层同池身。

2. ②浴盆采用成品浴盆。

幼儿浴盆详图			图集号	02J915
审核	李德光	校对	设计	朱管理
				页
				86

# 安全抓杆选用表

材料	类型 编号	管外径 φ mm	多用途一字型				多用途 L 型			洗手盆用		小便器用		大便器用			
			L=600	L=750	L=900	L=1100	L=600 H=800	L=700 H=800	L=900 H=800								
钢管镀铬		40	1A	2A	3A		5A	6A	7A	8A	9A		11A	12A	13A	14A	15A
不锈钢管		40	1B	2B	3B		5B	6B	7B	8B	9B		11B	12B	13B	14B	15B
铜管镀铬		40	1C	2C	3C		5C	6C	7C	8C	9C		11C	12C	13C	14C	15C
尼龙		33	1D	2D	3D	4D	5D	6D	7D	8D	9D	10D			13D	14D	16D



注: 1. 各类安全抓杆安装在墙上的方法根据不同墙面材料及受力情况, 在第66及67页中选择, 并在项目设计中注明所选的详图号。  
 2. 所有安全抓杆均为成品。

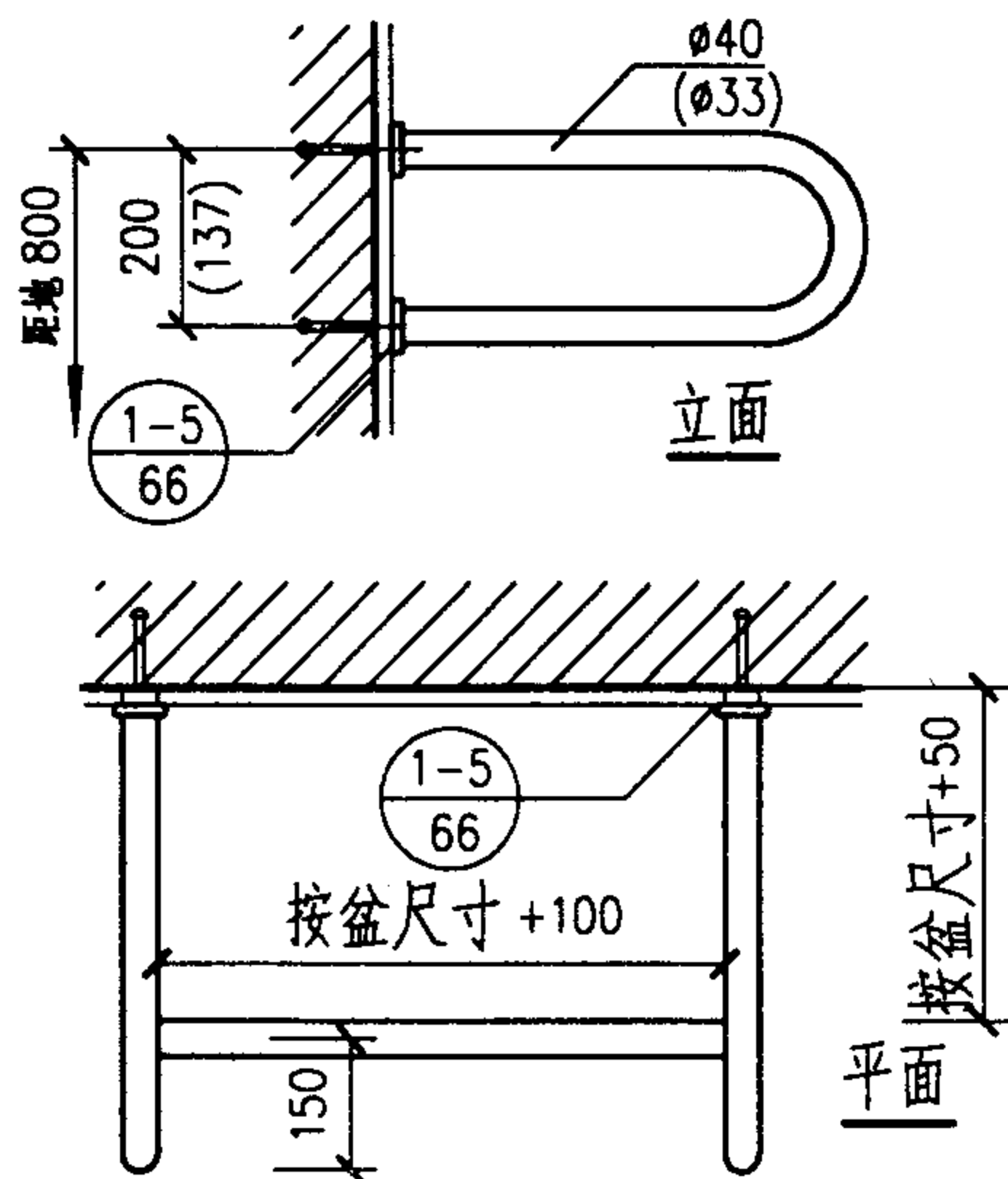
安全抓杆详图(一)

图集号    02J915

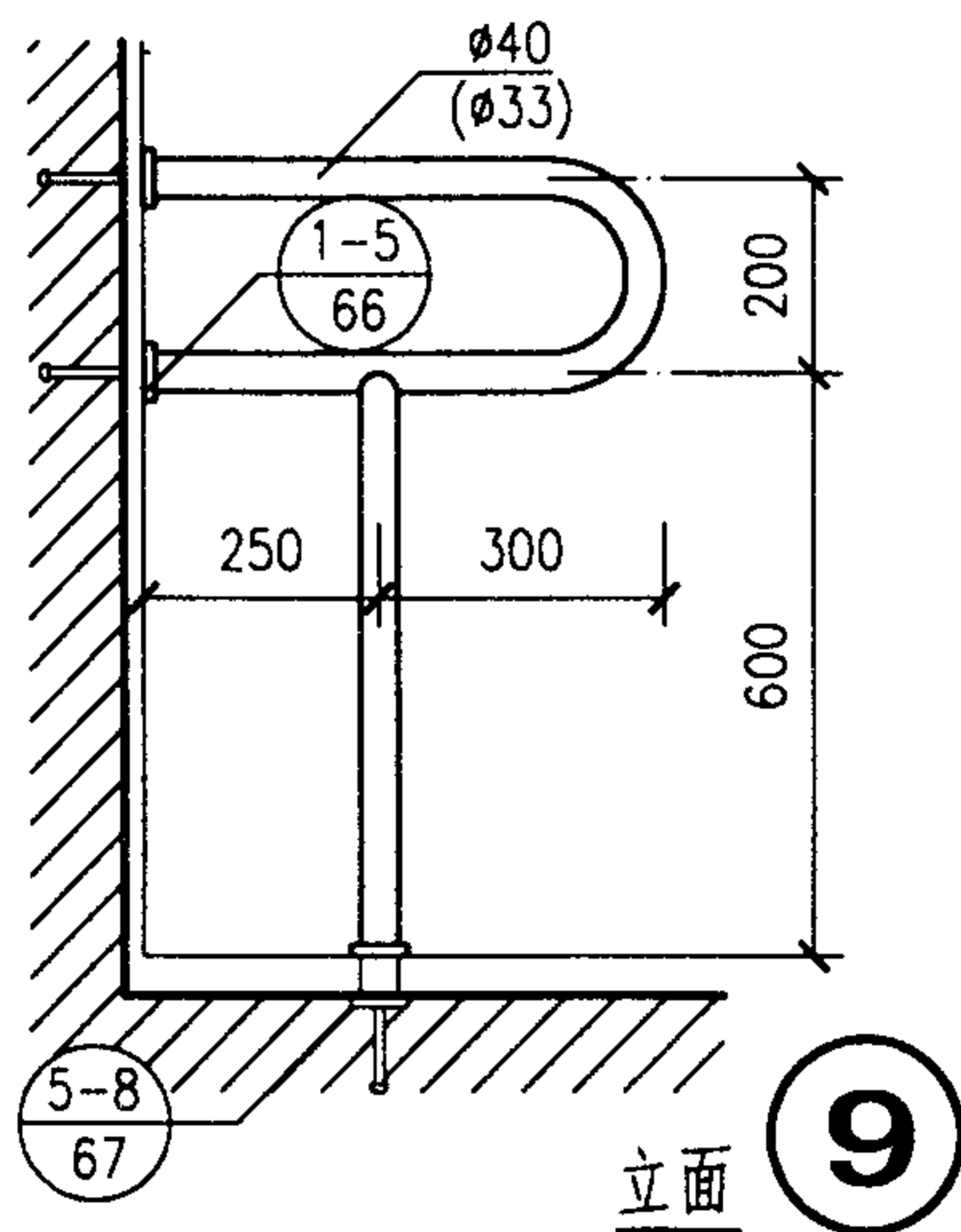
审核 李德明 校对 田晓棠 设计 李德明

页    87

洗手盆用

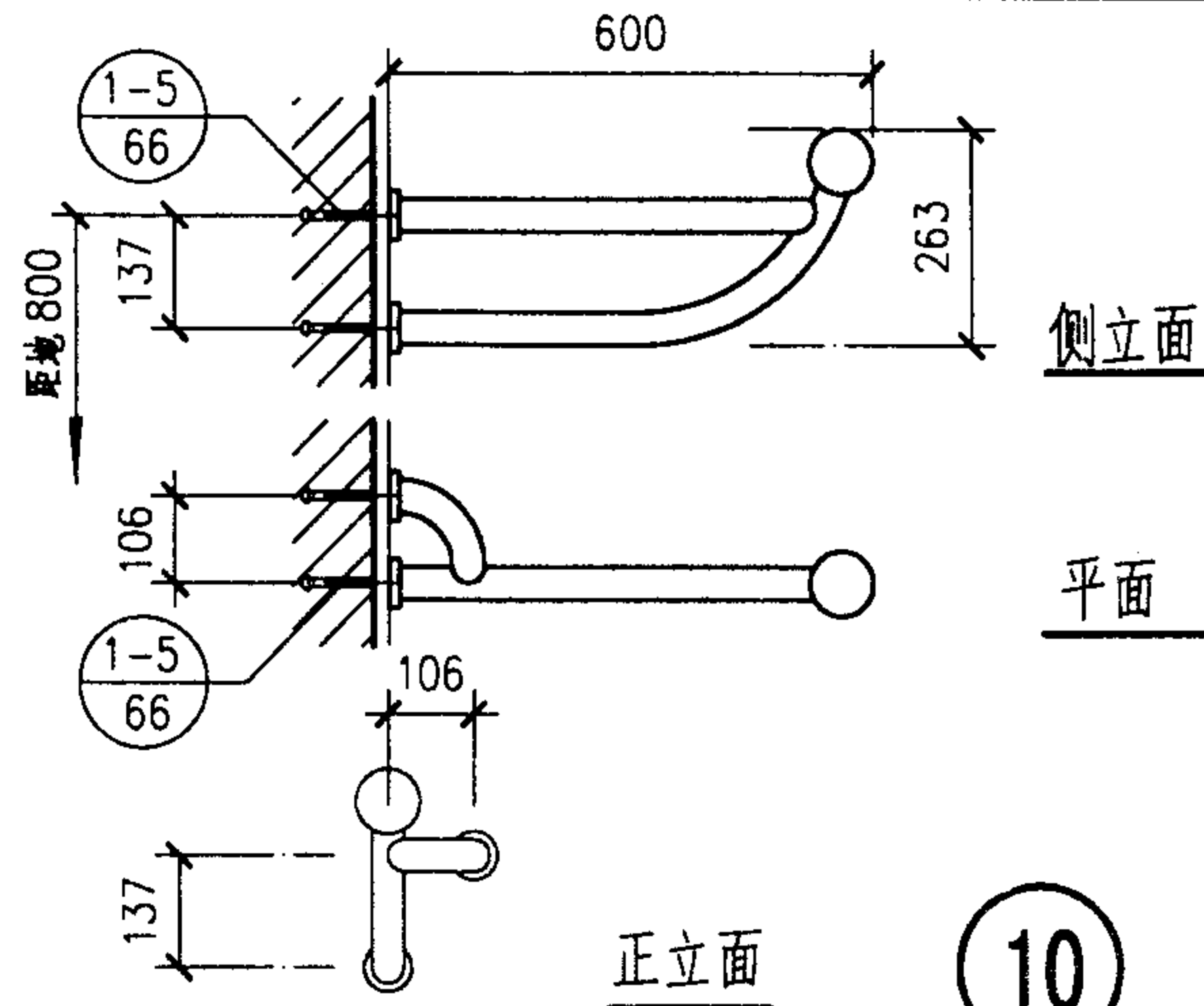


8



立面

9



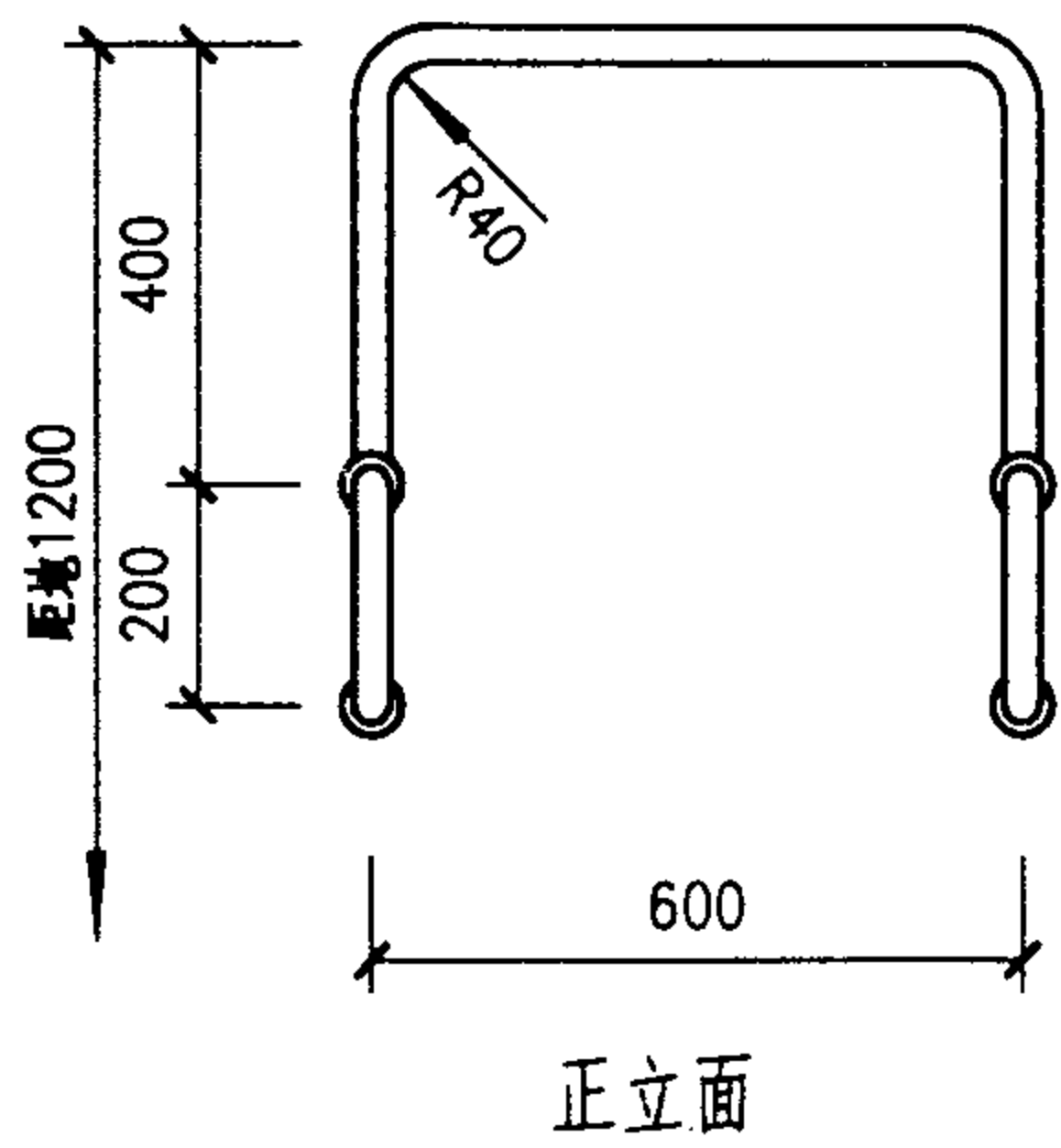
侧立面

平面

正立面

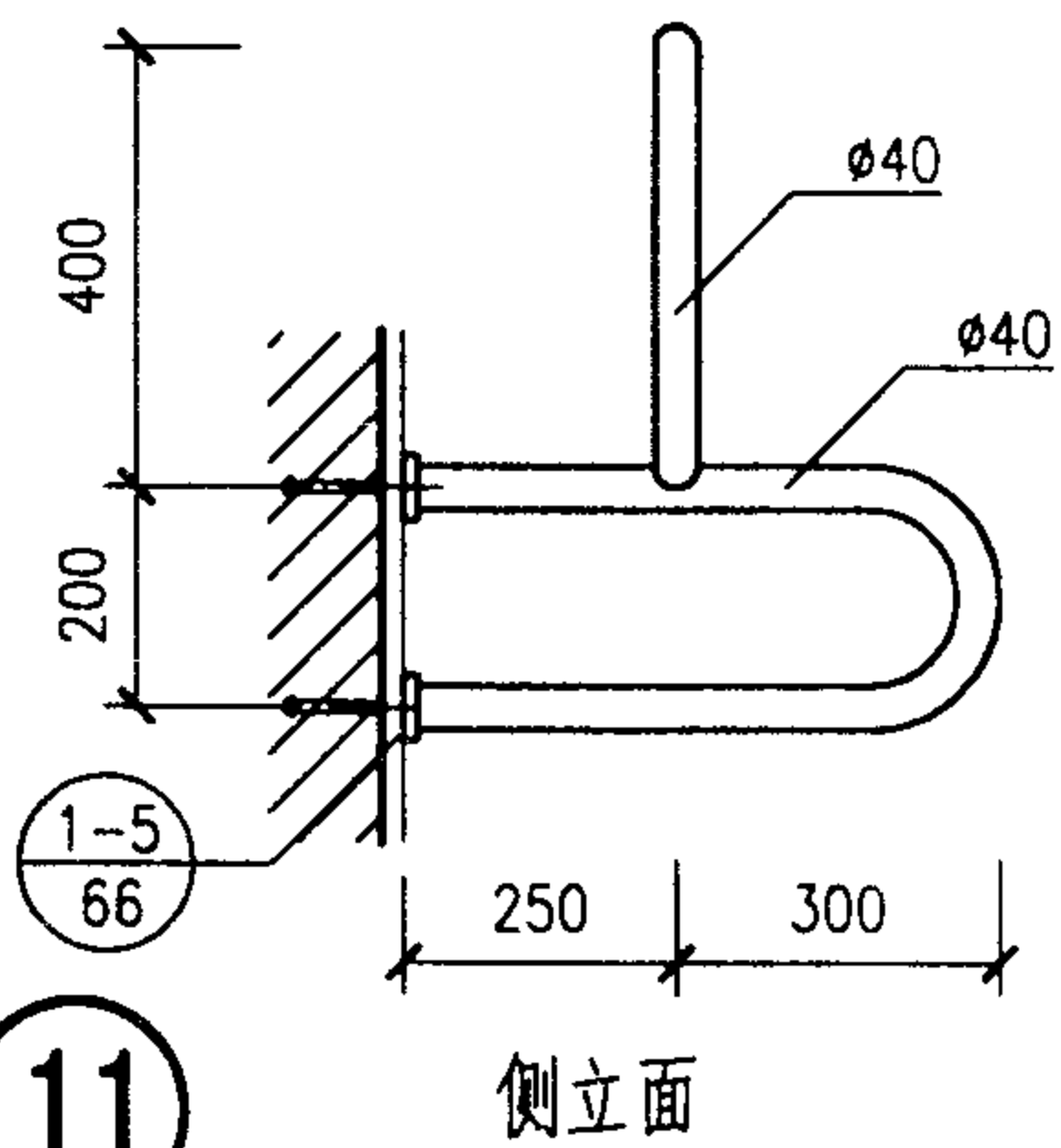
10

小便器用

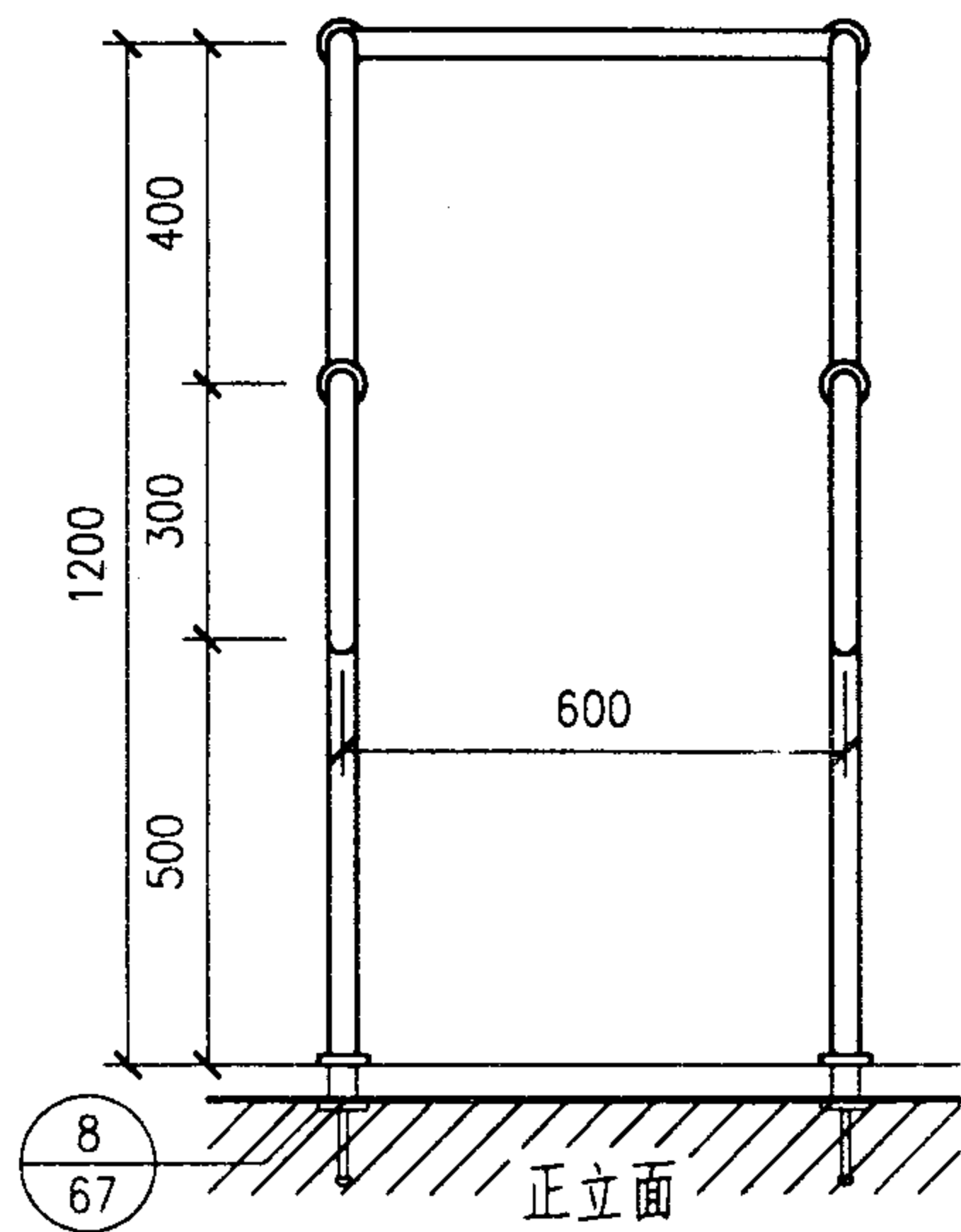


正立面

11

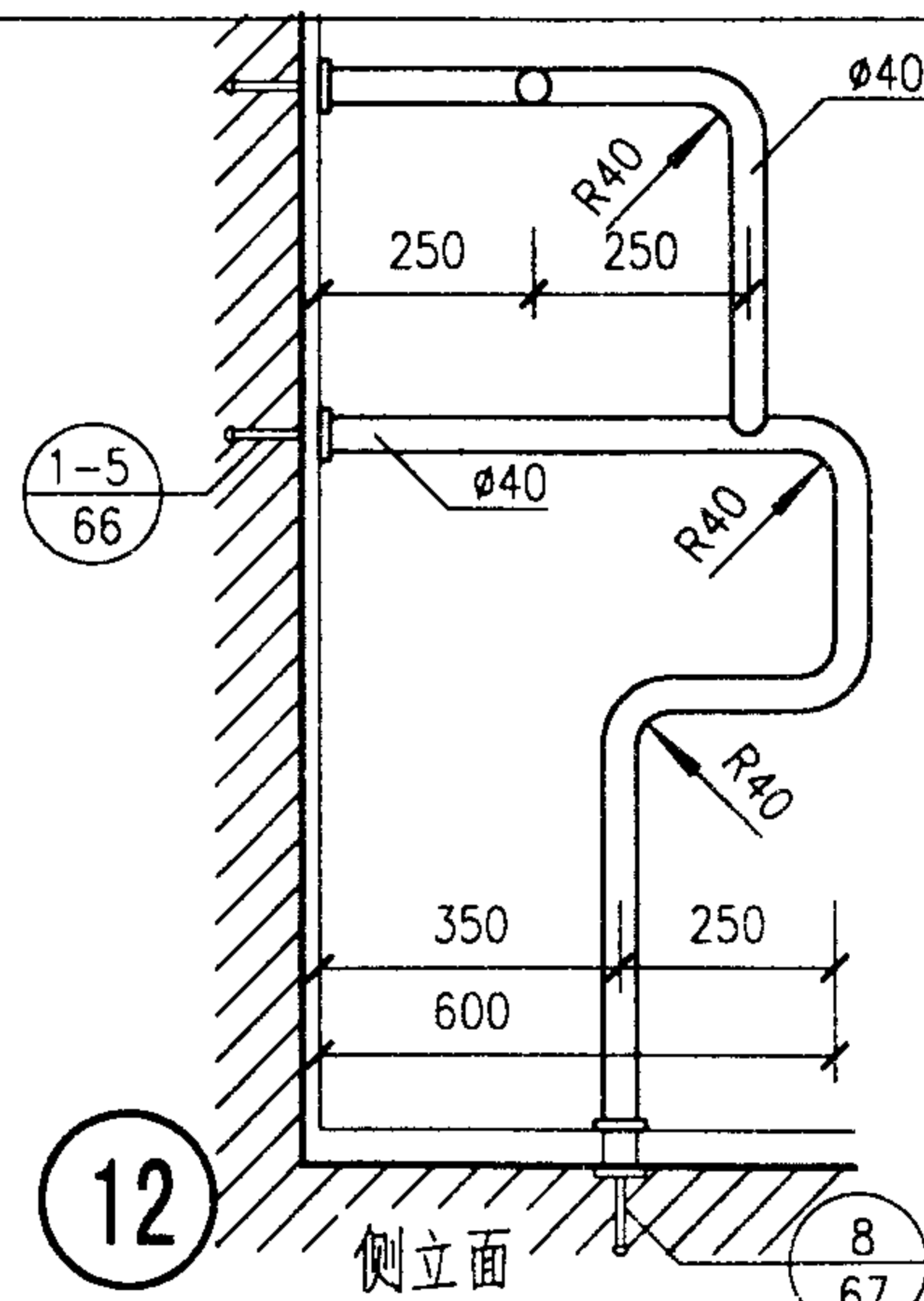


侧立面



正立面

8/67



侧立面

12

8/67

注：1. ⑧、⑨详图中括号内数字用于D类材料

2. 详图⑪用于悬挂式小便器，⑫用于立式小便器。

3. 各类安全抓杆在楼、地面上的安装方法在第67页中选择，并在项目设计中注明所选的图号。

安全抓杆详图(二)

图集号

02J915

审核

李俊

校对

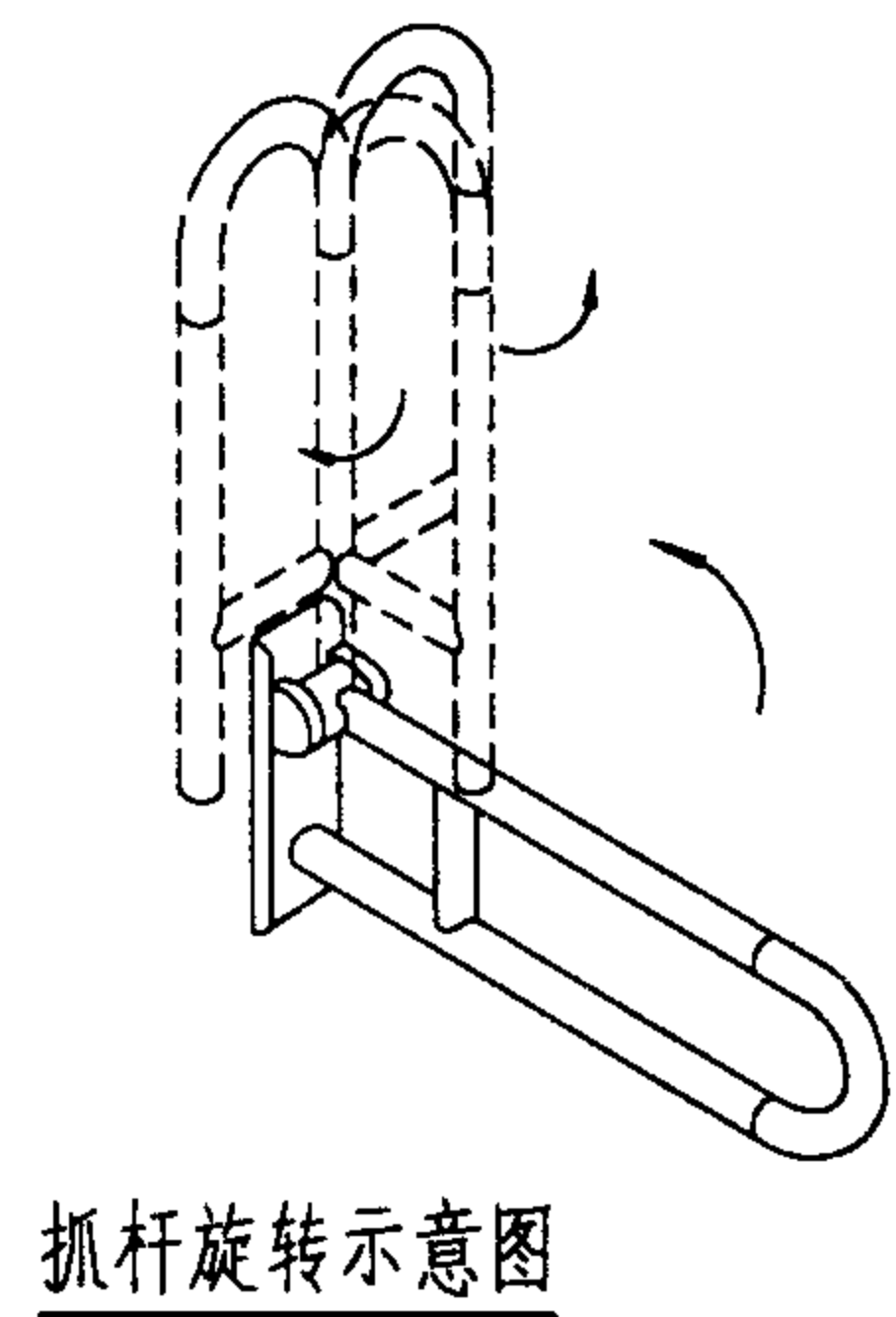
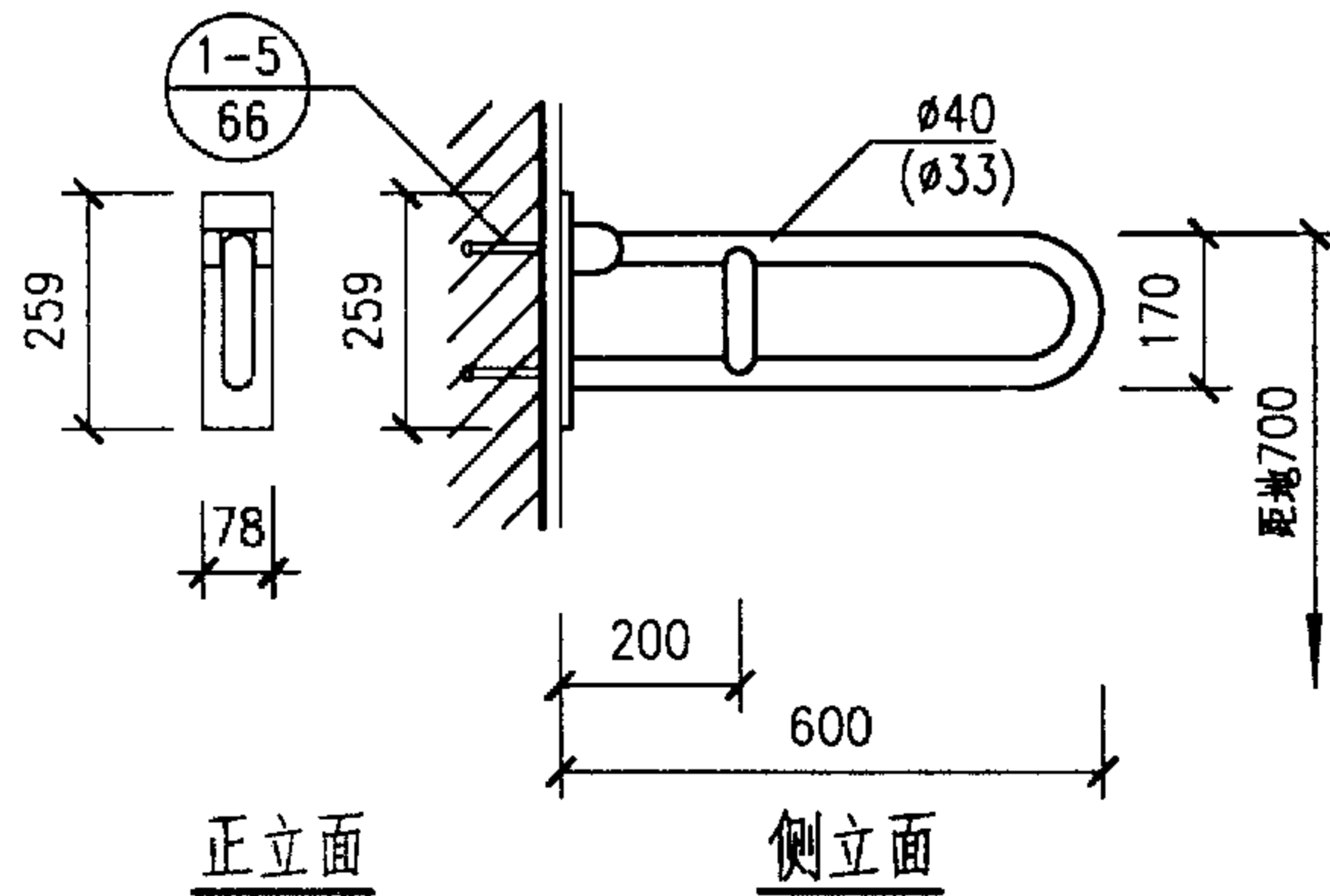
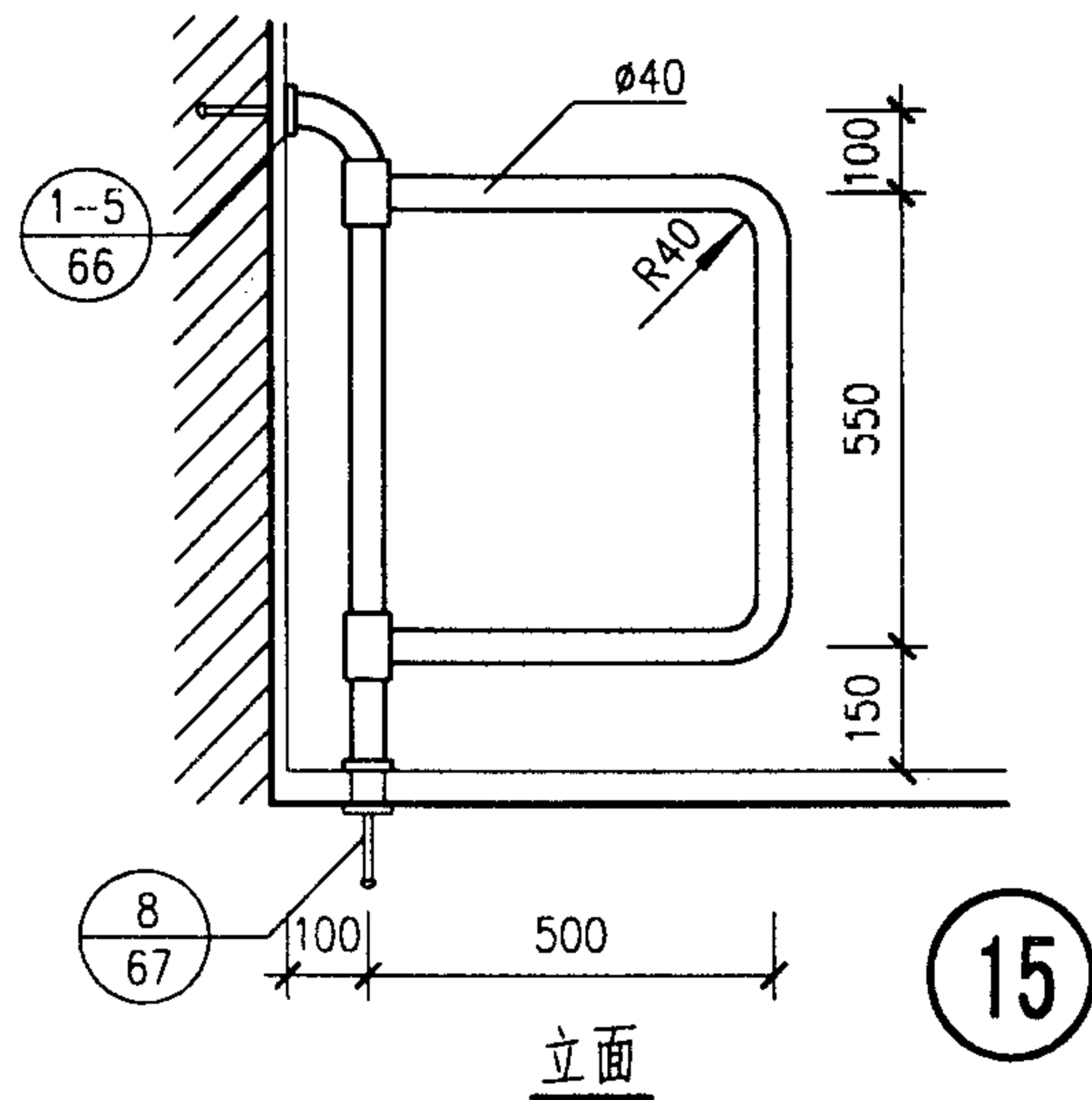
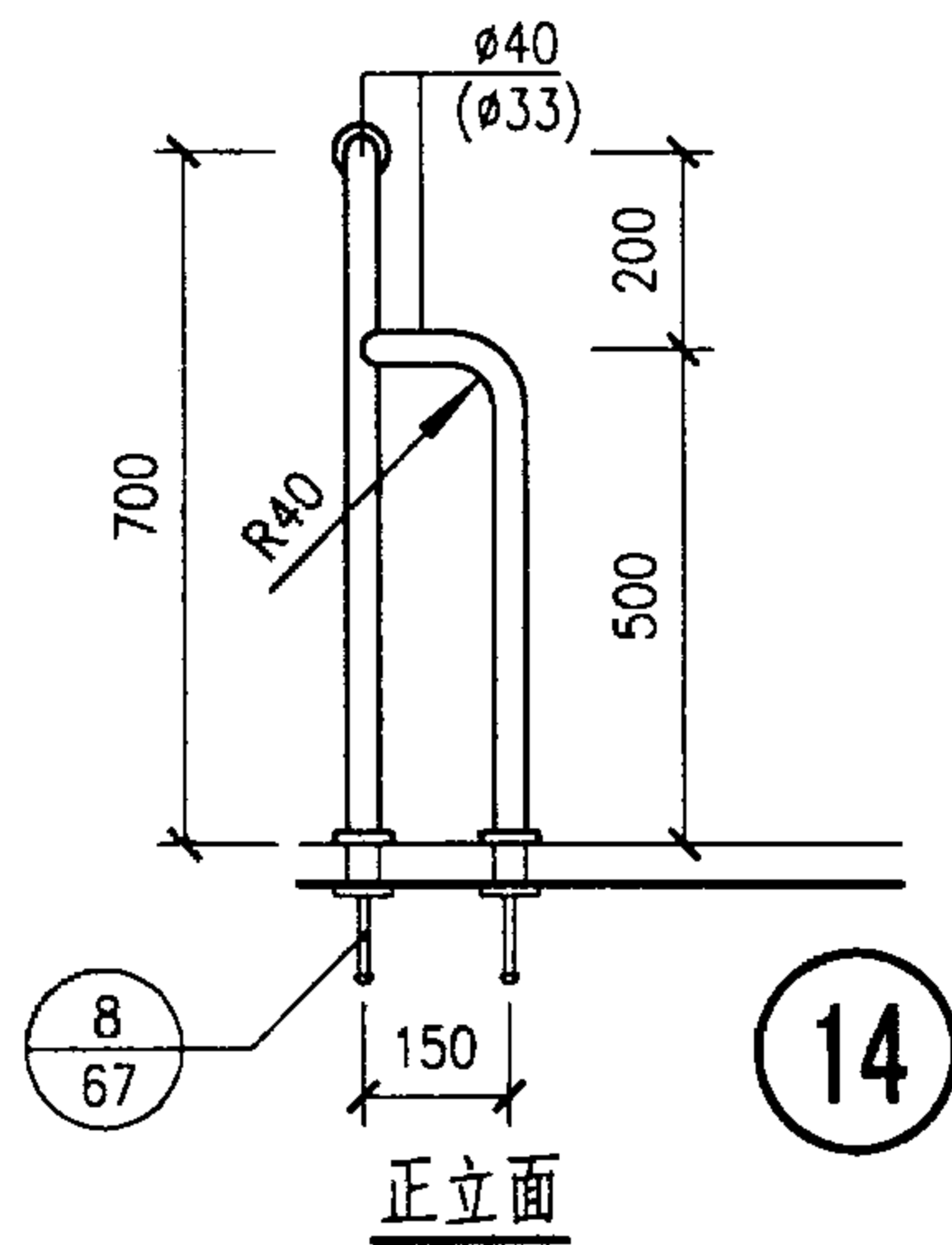
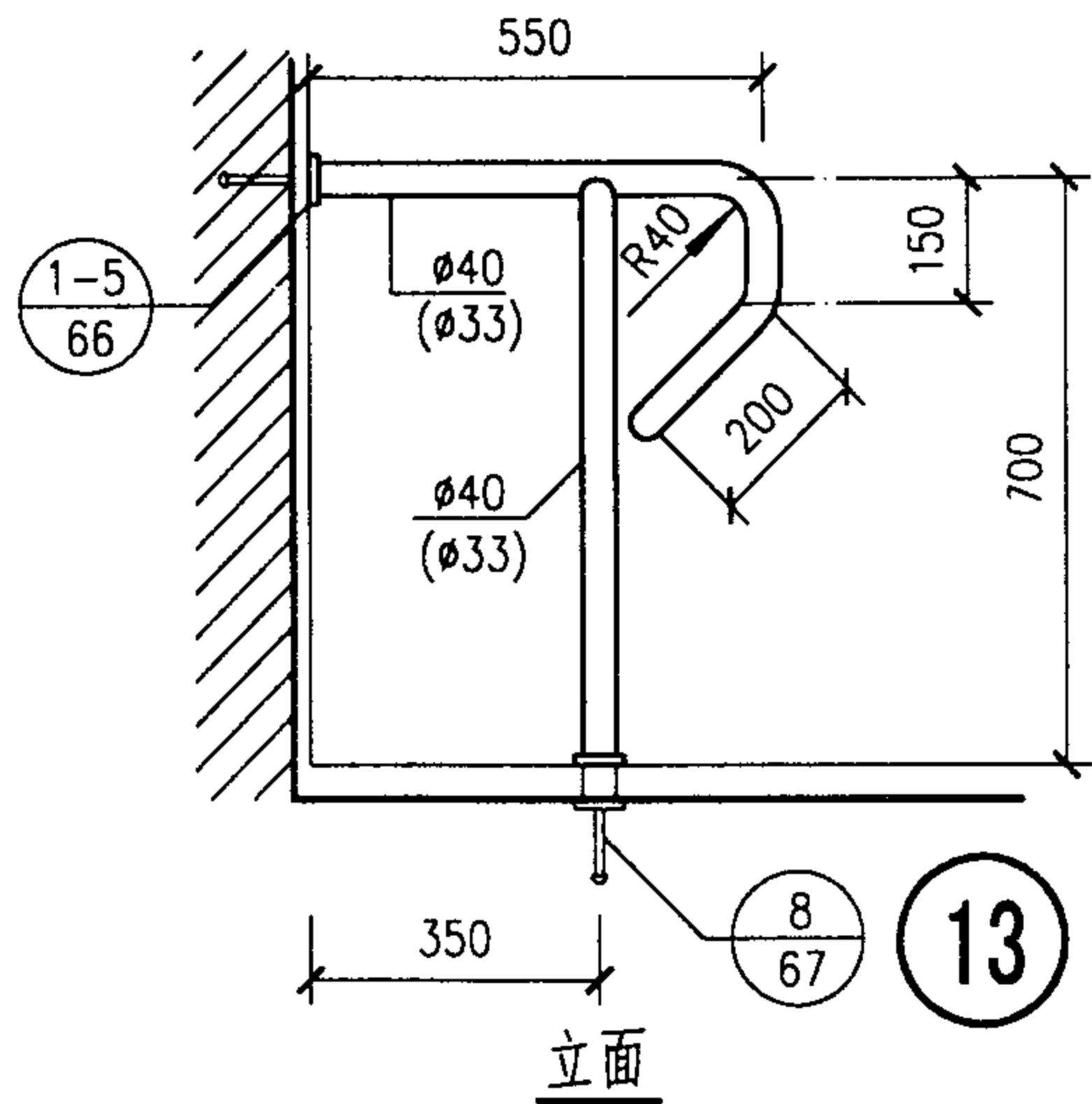
田晓

设计

李俊

页

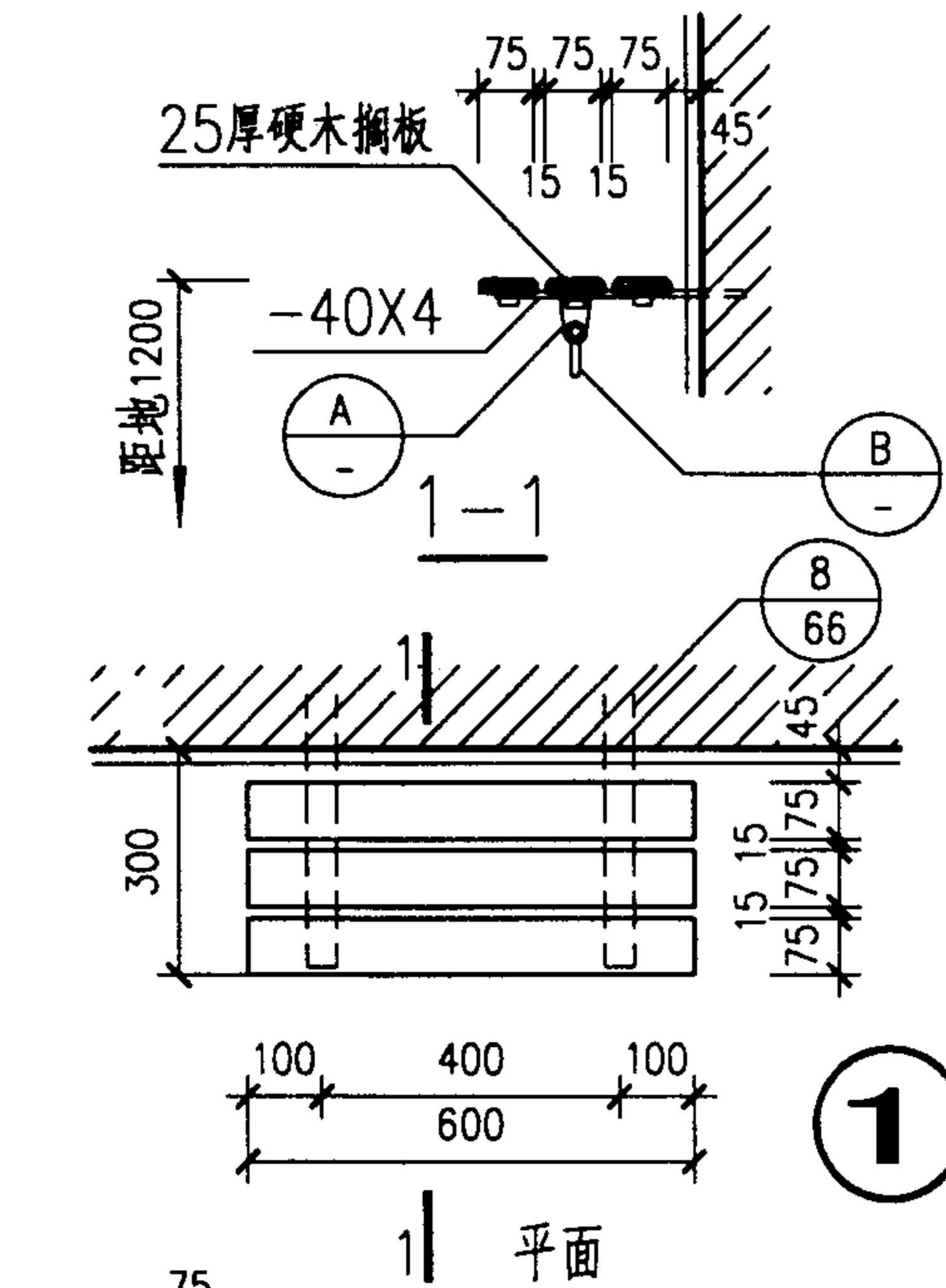
88



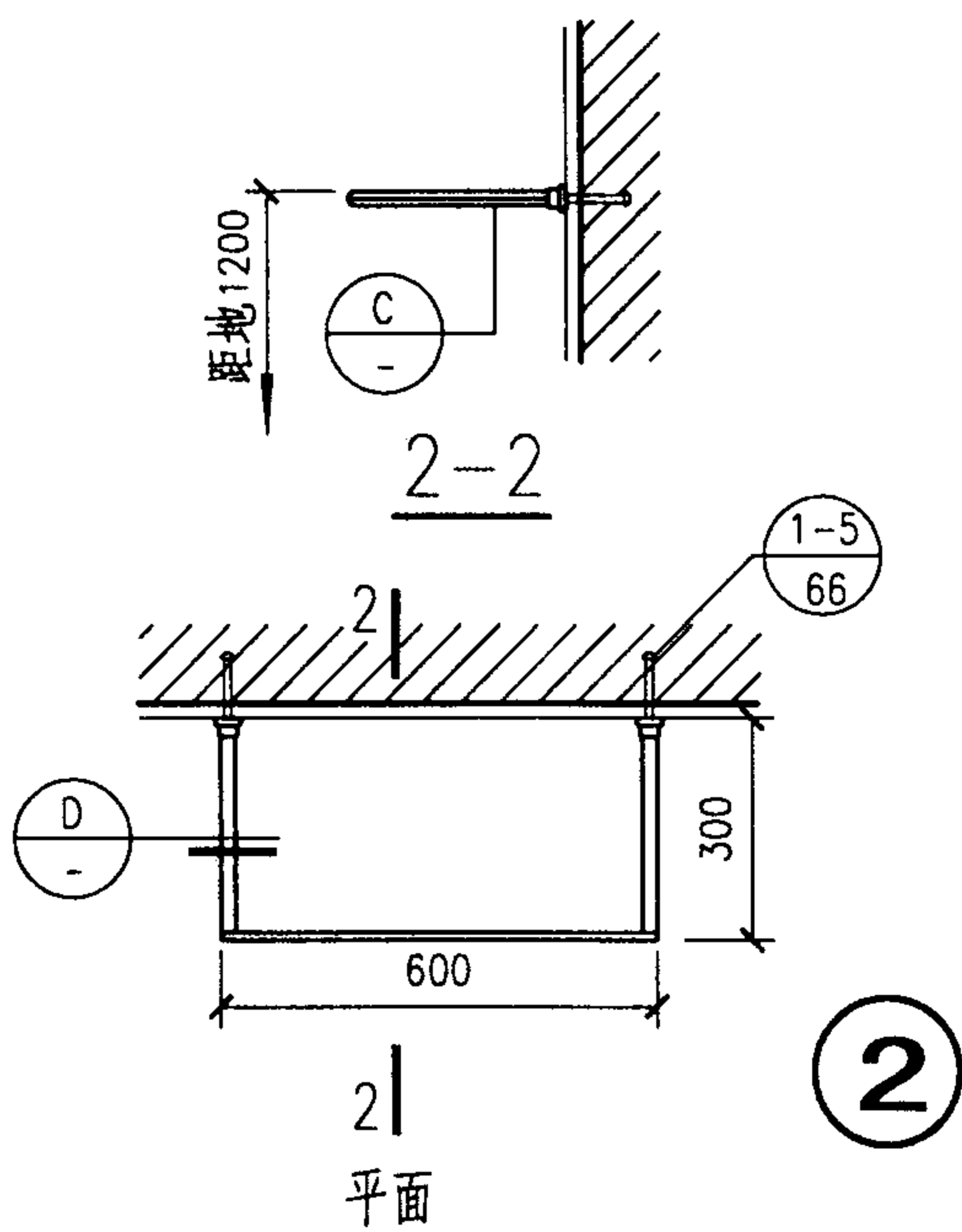
16

抓杆旋转示意图

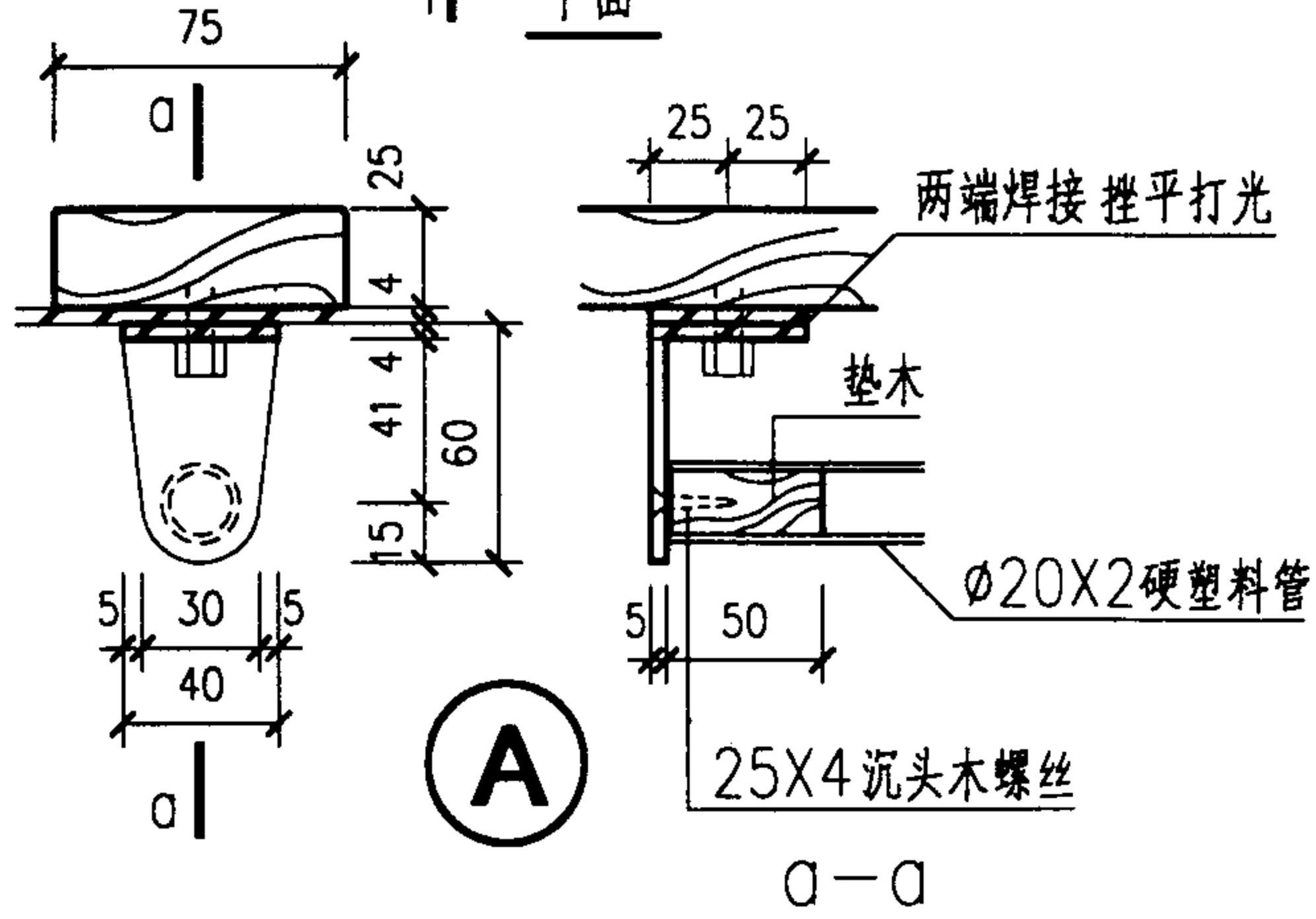
安全抓杆详图(三)				图集号	02J915
审核	李俊	校对	田晓荣	设计	李俊
				页	89



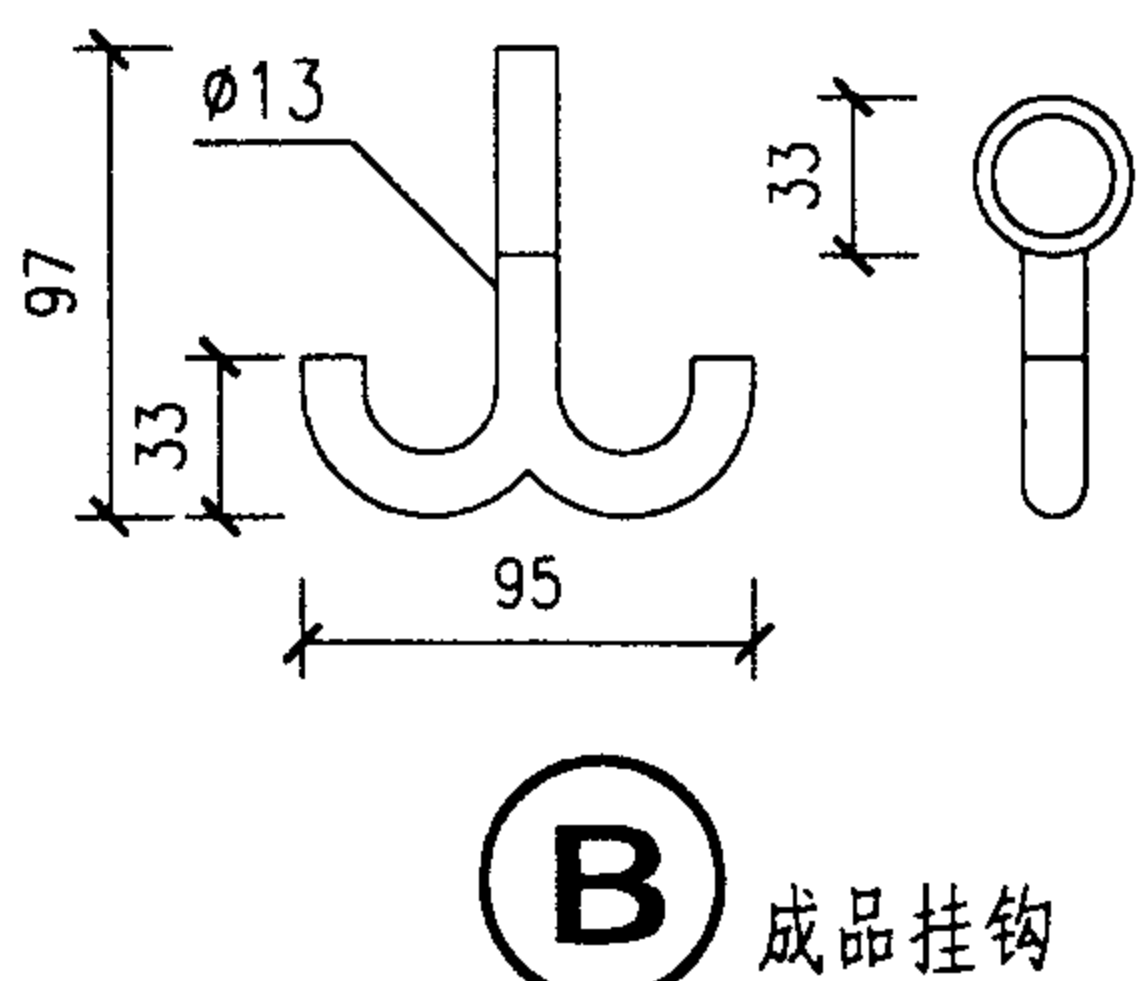
1



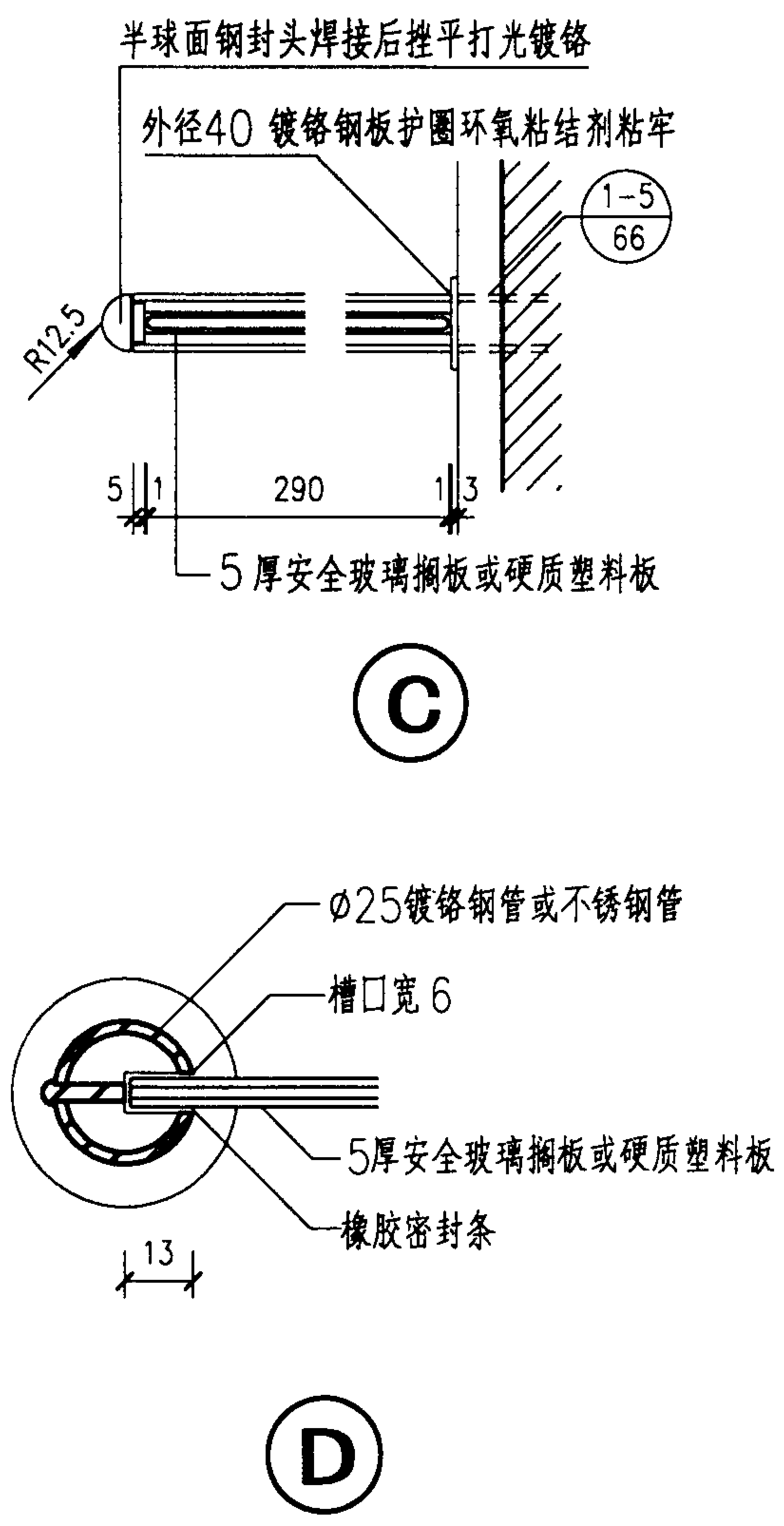
2



A

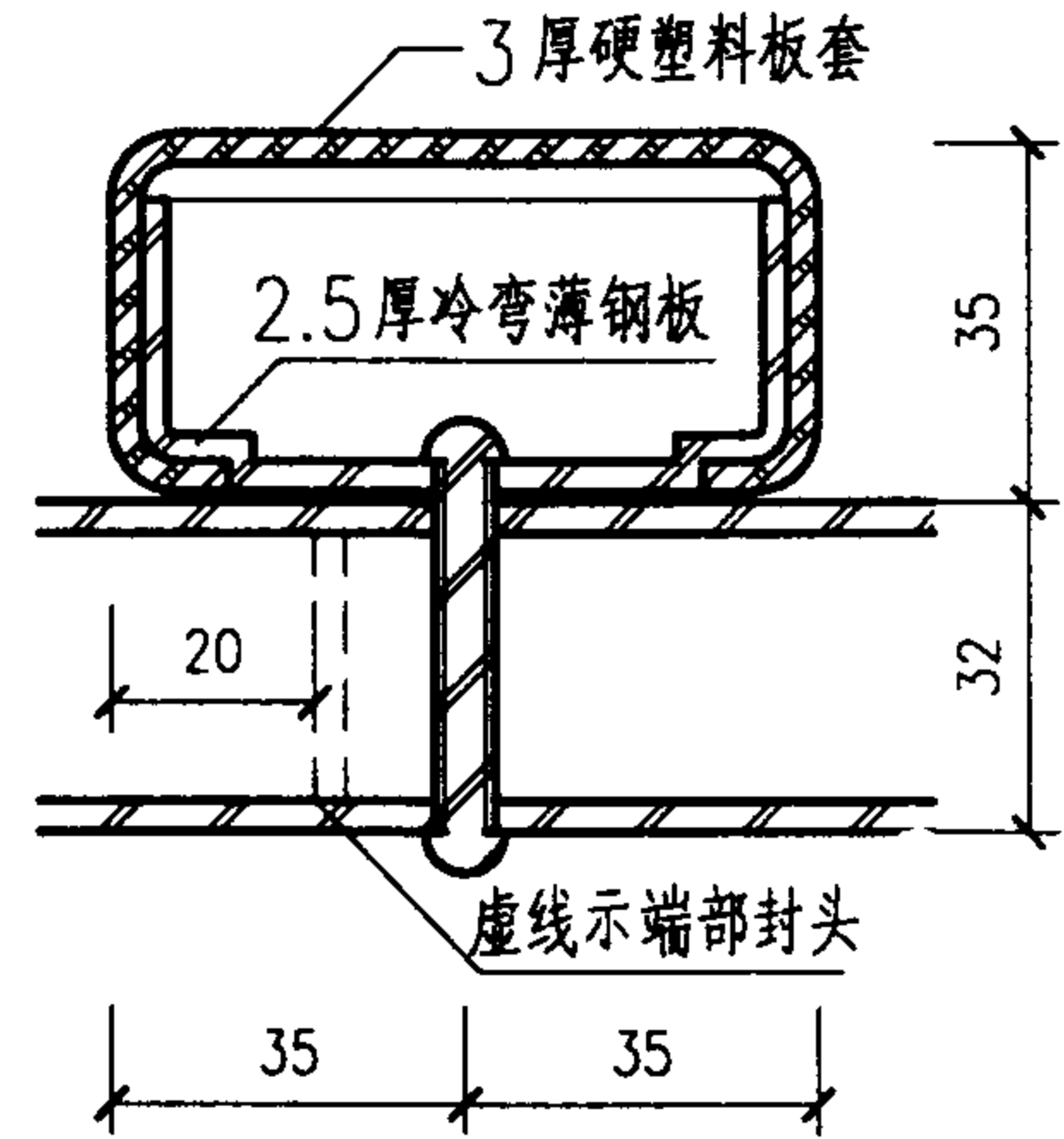
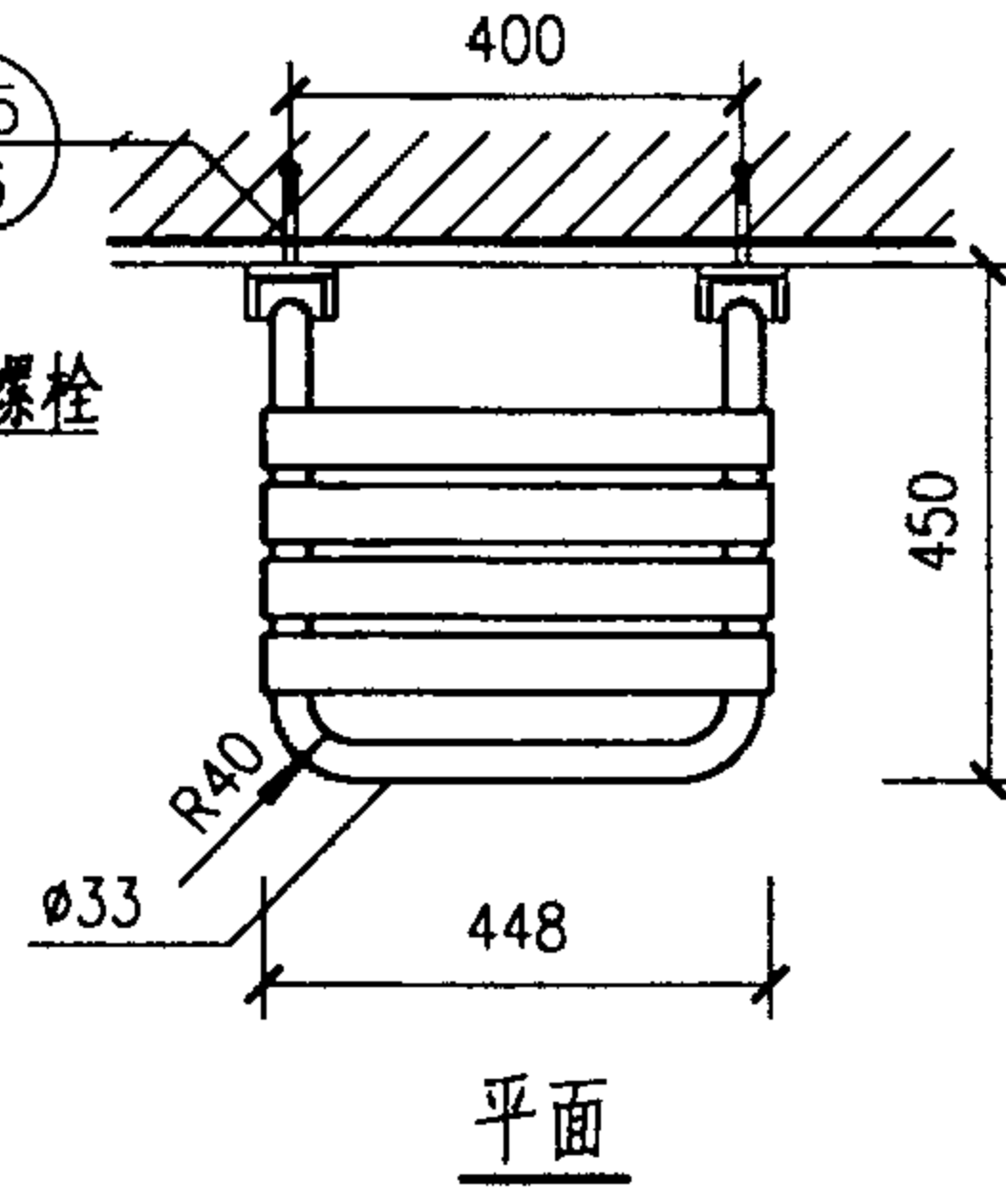
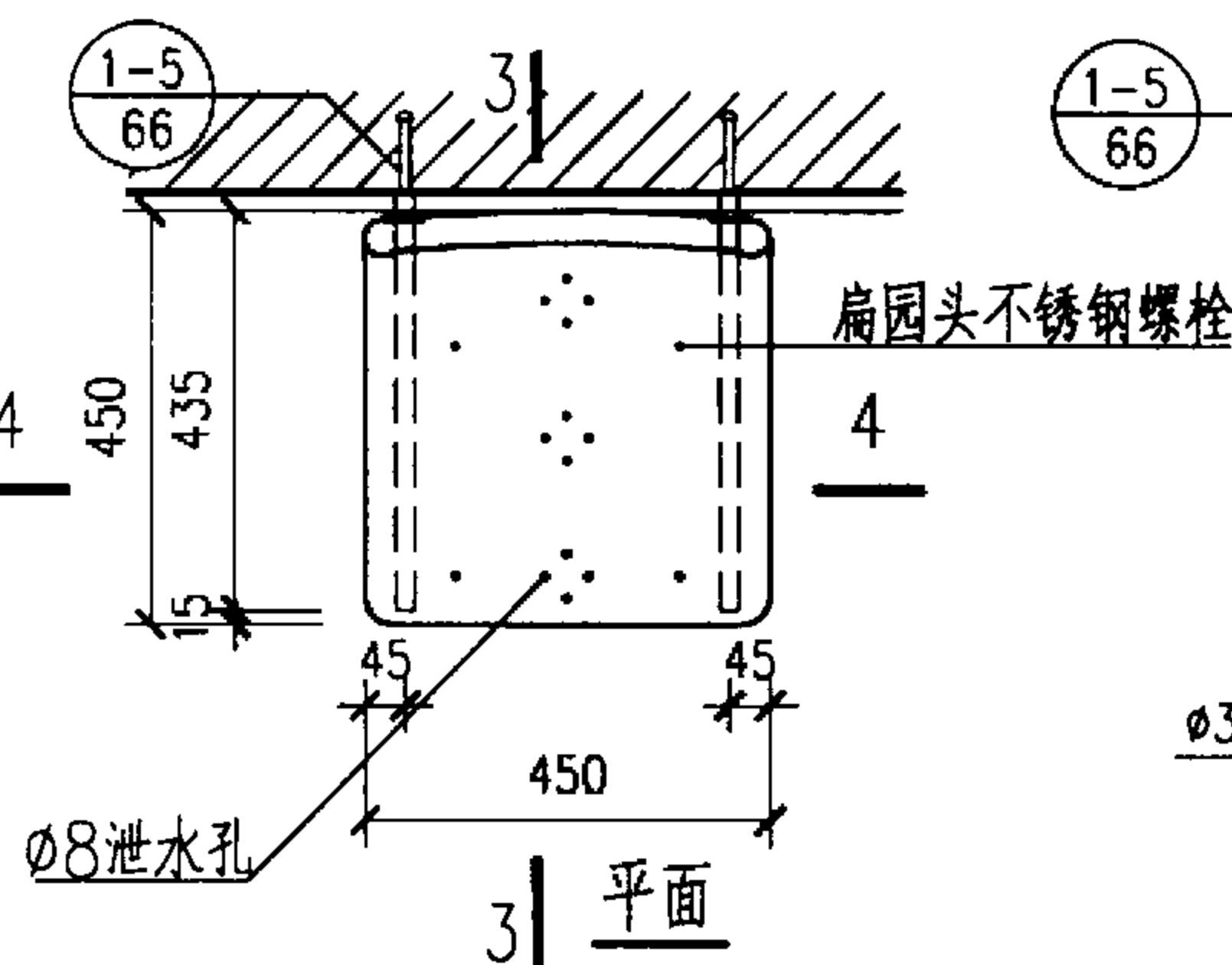
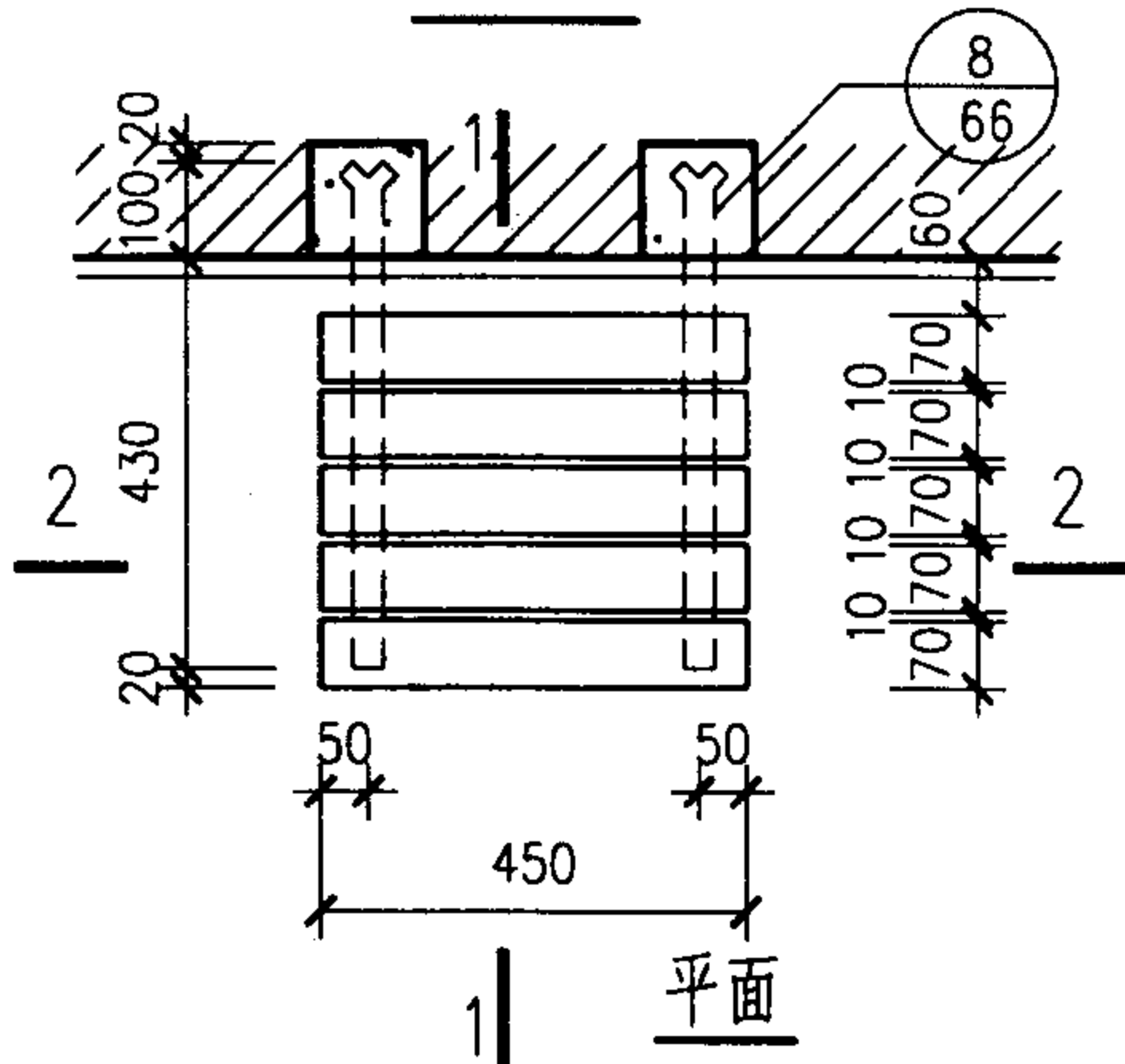
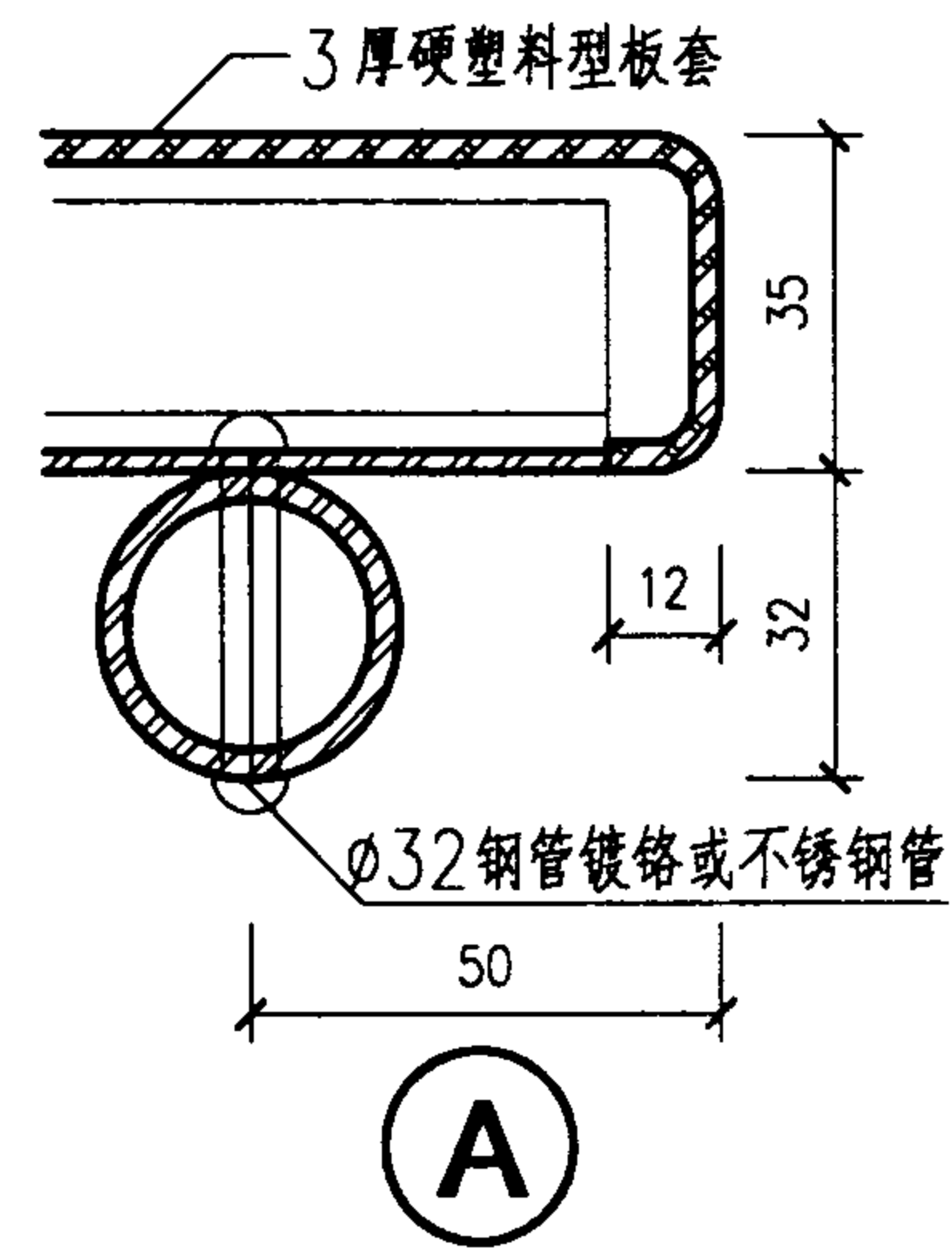
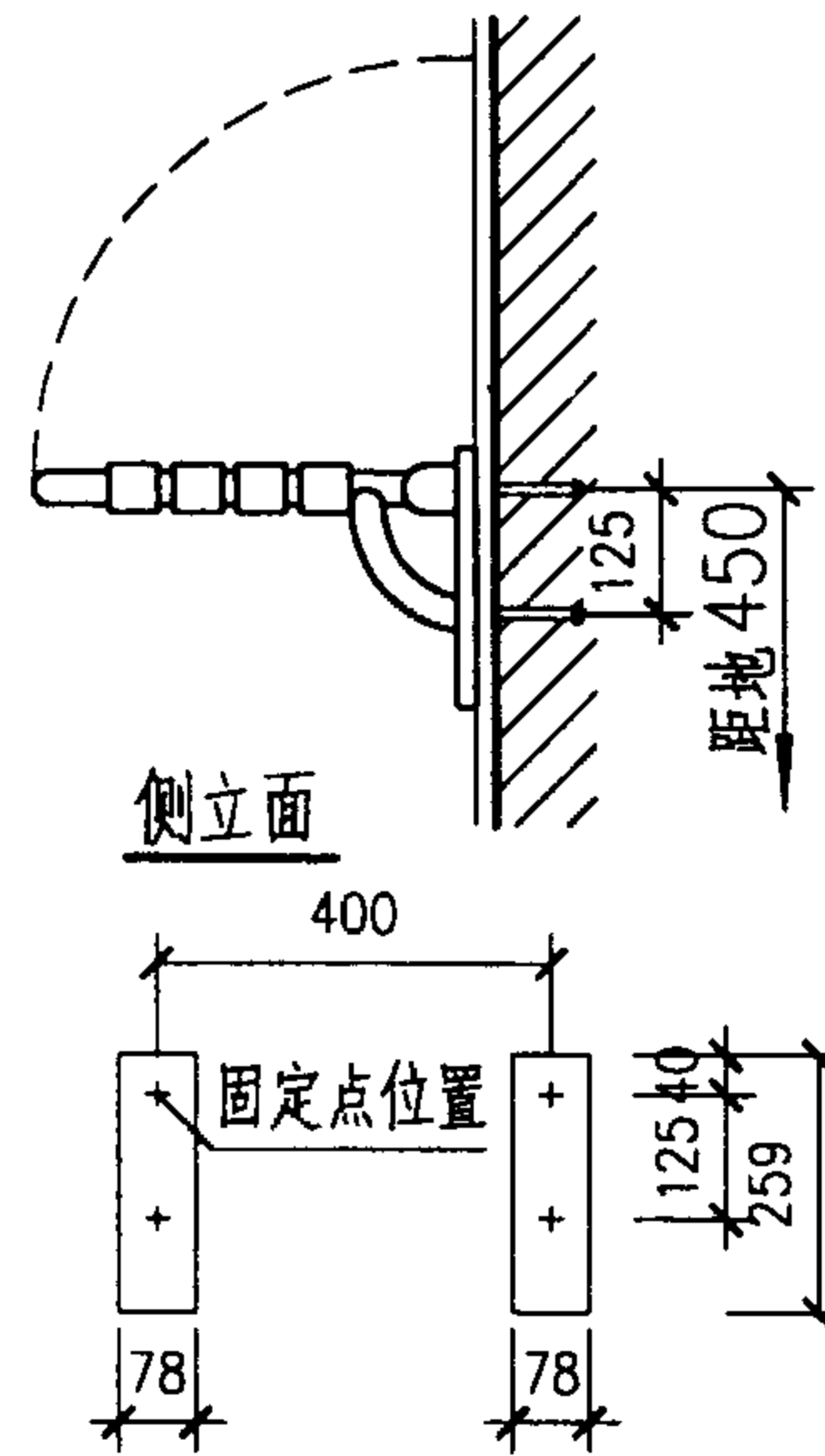
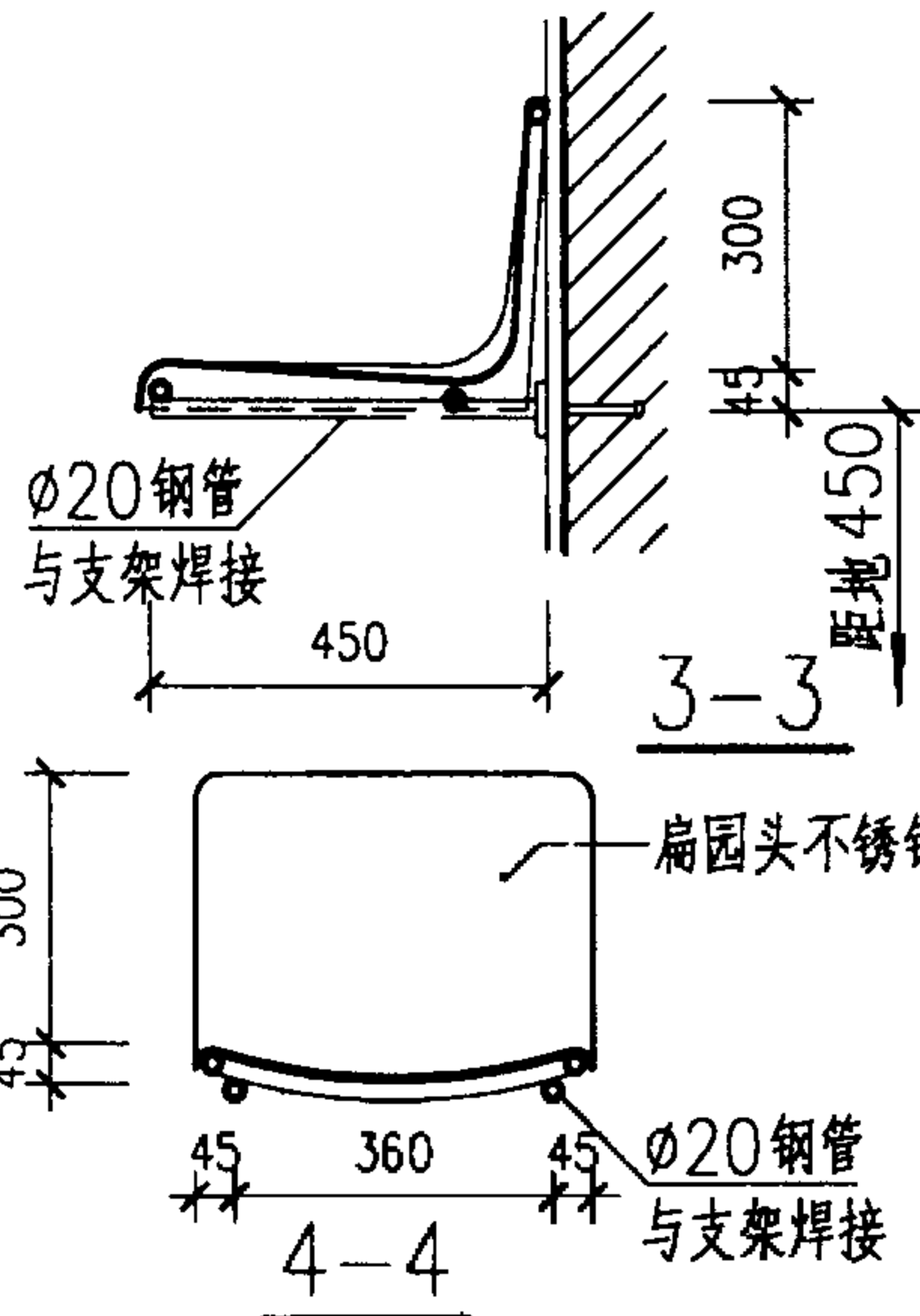
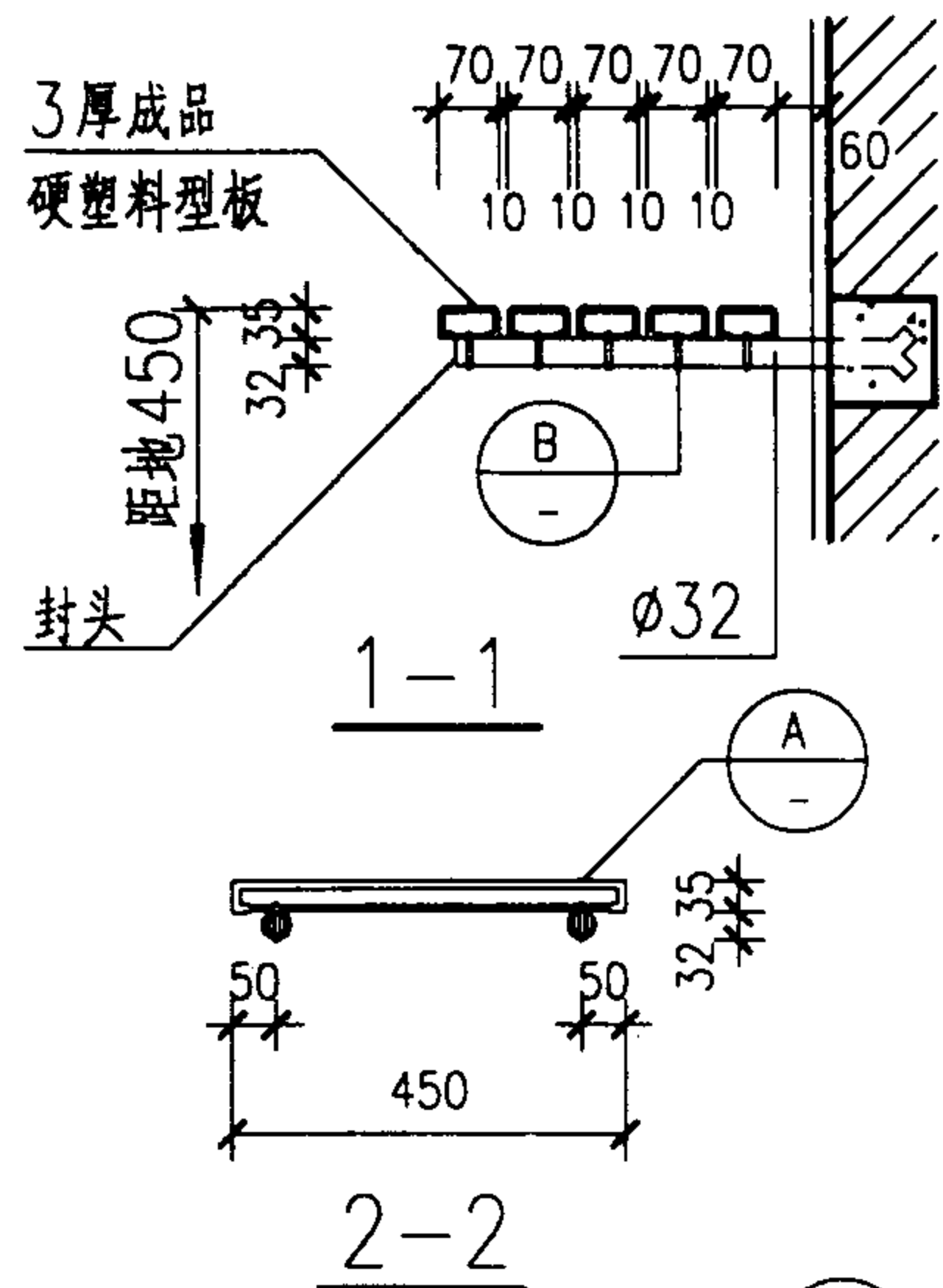


B



D

无障碍卫生间置物架详图				图集号	02J915
审核	朱管理	校对	田晓棠	设计	李能北
				页	90



① 钢管镀铬 ② 不锈钢管

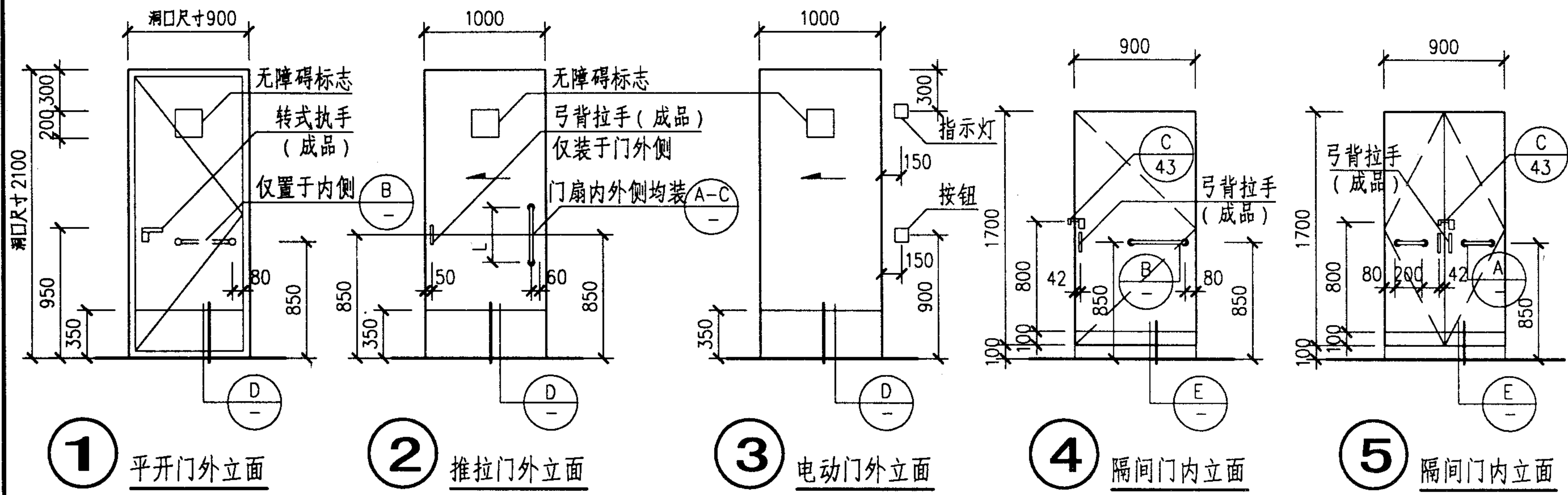
③ 低靠背带支架  
成品塑料坐椅

④ 尼龙坐凳 (成品)

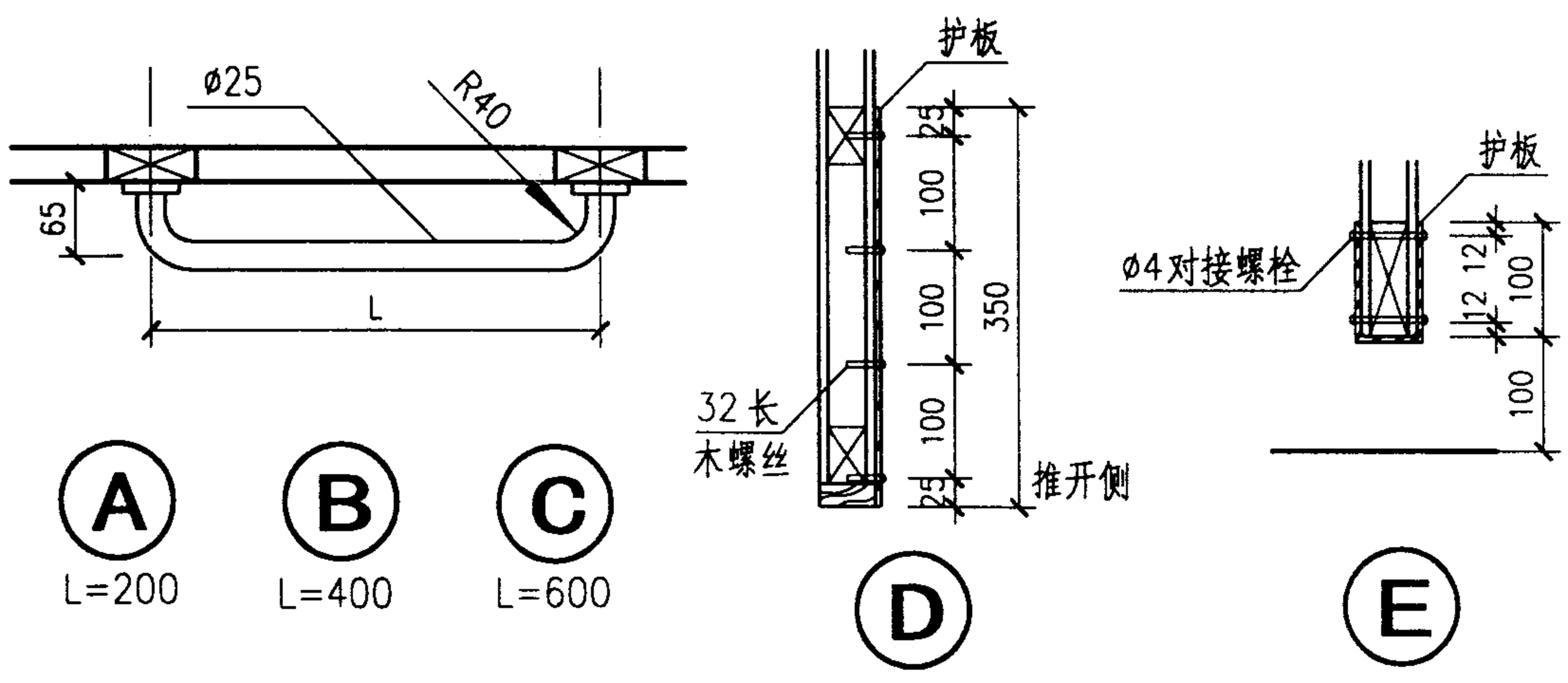
⑤ B

注:坐凳安装方法根据不同墙面材料及受力情况,在第66页中选择,并在项目设计中注明所选的详图号。

无障碍淋浴室坐凳详图			图集号	02J915
审核	朱管理	校对	田树梁	设计
			李德兆	页
				91



① 平开门外立面      ② 推拉门外立面      ③ 电动门外立面      ④ 隔间门内立面      ⑤ 隔间门内立面



门拉手及门护板编号

名称	材料	编号		
门拉手	钢管镀铬	A1	B1	C1
	不锈钢管	A2	B2	C2
	尼龙	A3	B3	C3
门护板	2厚铝合金板	D1	E1	
	1.5厚钢板喷塑	D2	E2	
	1.5厚不锈钢板	D3	E3	

注：拉手为成品。隔间门采用自闭式铰链。  
 详图②中弓背拉手仅装于门外侧，详图④⑤隔间门中弓背拉手内外侧均装。

## 吉博力 (GEBERIT) 产品的主要技术参数

产品	型号及主要技术参数			
隐蔽式水箱	A.型号:			
	产品系列	配合坐便器类型	主要产品型号	
	劳灵 (Laurin)	蹲式或落地式坐便器	110.835.00.1	
	杜菲斯 (Duofix)	壁挂式坐便器	111.160.00.1	
	B.主要技术参数:			
	序号	项目	参数	备注
	1	水箱尺寸 (高*宽*厚)	1180*500*150mm	Duofix隐蔽式水箱
	2	水箱尺寸 (高*宽*厚)	510*410*125mm	Laurin隐蔽式水箱
	3	进水水量	9升 (最大, 可调节)	
	4	进水管径	15mm	
	5	进水时间	≤180秒	进水压力0.05MPa
6	进水噪音	≤50dB(A)		
7	排水水量 (单冲水型)	6升或9升, 可调节	可中断冲水	
8	排水水量 (双冲水型)	3/6升双档冲水		
9	排水流量	2.0升/秒		
10	水箱承重	400公斤 (最大)	配合壁挂式坐便器	
感应式小便冲洗阀	A.主要产品型号: 115.801.00.1, 115.802.11/46.1, 115.804.11/46.1			
	B.主要技术参数:			
	序号	项目	参数	备注
	1	面板尺寸 (高*宽*厚)	163*163*25mm	锌合金材质
	2	母盒尺寸 (高*宽*厚)	140*140*68mm	隐蔽安装在墙内
	3	进水压力	0.1mPa~1mPa	
	4	进水管径	15mm	
	5	感应范围	≤150, 距离15~50cm	适应狭小空间
	6	感应时间	7秒	预设置, 可调节
	7	冲水时间	10秒	预设置, 可调节
8	冲水流量	>=0.2升/秒	测试水压0.1mPa	
9	驱动电源	9V直流电或230V交流电		
感应式水嘴	A.主要产品型号: 115.710/711.21.1			
	B.主要技术参数:			
	序号	项目	参数	备注
	1	进水压力	0.1mPa~0.7mPa	
	2	进水水温	1~65 °C	可接入冷、热水
	3	冲水流量	0.1升/秒	测试水压0.3mPa
4	出水温度	1~40 °C	水温可调节	
5	驱动电源	6V2CR5直流电		

## 主编单位、参编单位、主管单位联系人及电话

主编单位: 中国纺织工业设计院 汤卓如 010-68395500

参编单位: 上海吉博力房屋卫生设备工程技术有限公司 周欣泳 021-69178266

主管单位: 中国建筑标准设计研究院 杨 峤 010-88361155-211