

中国远古暨三代习俗史

本卷提要

人类社会是习俗诞生与发展的温床和摇篮；人类社会的所有活动，都毫不例外地伴生有习俗。本书利用大量考古发掘文献和材料再现了中国远古暨三代习俗——涉及社团、生产、生活、婚姻、丧葬、宗教礼俗等种种历史现象的风貌。透过这些现象，不难发现中国远古暨三代各类习俗历史的主要发展倾向和特点。

一、远古暨三代习俗概述

(一) 习俗与习俗学

1. 习俗的基本定义

习俗，顾名思义，是习惯风俗的意思。习字最早见于商代甲骨文，字形作習，上部是鸟羽毛的象形，下部是声符。东汉学者许慎将习字解释为“数飞也”，即练习或学习飞行的意思，这是习字的本义。习字随着人类社会文化的发展，在本义基础上又演变出多种重要含义，习惯、习性便是其中的一种。《礼记·乐记》说：“五年视博习亲师”，学者解释其中的习字含义是“常也”。常即经常、惯常。经常、惯常自然成为习惯，这便是习俗的习的基本定义。俗字最早见于西周金文（铜器铭文《卫鼎》等）。《说文解字》说：“俗，习也”。这是用转注的方法来解释俗字的含义，表示俗与习在意义上具有同一性的一面。《周礼·大司徒》疏说：“俗，风俗也”；《荀子·富国》注说：“俗，谓民之风俗也”；《吕览·长攻》注说：“俗，常也”；《周礼·大司徒》注说：“谓常所行与所恶也”。根据以上解释可知，俗的意义与习字相近或相通，确切而言，便是风俗的意思。习与俗连文合并成习俗一词，大约始自春秋战国时期。《荀子·荣辱》说：“是注释习俗之节异也”；《春秋繁露·王道通》说：“人主以好恶喜怒变习俗”；《战国策·赵策》说：“常民溺于习俗”。按古代经史学家的解释，前述文句所见的习俗一词，均是风俗习惯的意义。

综合前述解释和实际情况剖析，可以认为，凡有一定流行范围，一定流行时间或流行区域意识行为，无论是官方的，民间的，均可称为习俗，这亦是习俗的基本定义。

2. 习俗的实质和内涵

中国有着悠久的历史，人口众多，幅员辽阔。千山万水，山民渔夫，万水千山，千家百姓。千城万村，市民乡人。这便是国情人情的历史与现状。一方水土养一方人，一个时代，一个阶段崇尚一种或多种风气，不同时代，不同地区，不同的氏族、民族，形成和流行各异的习俗。同一时代、同一地区、同一氏族、民族或家族中的不同政治、经济文化阶层的人群或成员，除了共同拥有一些互通的习俗外，同时也会产生一些互异的习俗。

倘若纵观一下中国古往今来的世态人情，官风民情，就不难看出，习俗原来是一种无形的但却经常伴随在人类身边的意识行为。无论古代的酋长、帝王将相、豪门贵族、氏族或民族成员、黎民百姓，抑或近现代的国家元首、政府要员、各界人士和普通公民，经年累月，约定俗成，相演相嬗，其一言一行都毫不例外、自觉或不自觉地受到一定习俗的制约、影响或支配。古代中国州、郡、县、府、道等等地域划分和南蛮、北狄、东夷、西戎的民族泛称，现代中国的省、市、县、乡等行政区域划分和北方人、南方人、北京人、东北人、老广、老表等等人际称道，诸如此类，无一不包含有很深的习俗缘由。

习俗是一种看得见摸不着的意识行为或状态，人类借助它可产生无形的

精神和有形的物质。可以说，习俗是一种自始至终贯穿在人类文化全过程的历史和现代的意识行为。无论是社会的、政治的、经济的、军事的、宗教的、人文地理的、文学艺术与科技文化的等等所有社会各部门、学科和领域，都必定存在着各种各样的行为风气或行业规矩与习惯，这些风气、规矩或习惯，质言之便是习俗。这些习俗公开地或潜移默化地被作用或反作用于各个领域的各行各业，这便构成了习俗的作用力和反作用力。重视习俗的作用力与反作用力，了解、掌握并驾驭习俗的特性，审时度势，巧妙地借助习俗的力量，往往能取得意想不到或事半功倍的实效。

习俗与风俗，一般而言，是同一概念的意识行为。所谓风俗，东汉学者应劭《风俗通义·序》说：“风者，天气有寒煖，地形有险易，水泉有美恶，草木有刚柔也；俗者，含血之类，象之而生，故言语歌讴异声，鼓舞动作殊形，或直或邪，或善或淫也。圣人作而均齐之，咸归于正，圣人废则还其本俗。”中国现存最早的诗歌总集《诗经》，其体例分《风》、《雅》、《颂》三大类。其中《风》，《诗·大序》说：“上以风化下，下以风刺上；主文而谲谏，言之者无罪，闻之者足以戒，故曰《风》。”《风》分为十五《国风》160篇，如《周南》、《召南》、《邶风》、《鄘风》等等。研究《诗经》的古今学者根据《风》诗的内涵分析认为，《风》是当时民间流行的诗歌，源于民间，表达的是各地的风情民俗。故《诗经》中《风》的含义，主要是指风俗。《荀子·强国》：“入境，观其风俗”；《礼·王制》：“天子巡狩，至于岱宗，觐诸侯，见百年，命太师陈诗，以观民风俗”；《汉书·地理志》说：“凡民禀五常之性，而有刚柔缓急音声不同，系水土之风气，故谓之风；好恶取舍动静无常，随君上之情欲，故谓之俗。”《汉书》此段对“风俗”的解释与应劭《风俗通义·序》如出一辙，基本代表了古人对“风俗”一词的理解。所谓习俗，《荀子·儒效》说：“习俗移志”。学者注解“习俗”之意是“习以为俗”，习以为俗即指风俗，故《辞海》、《辞源》均解释为“风俗习惯”或“习惯风俗”。显然，古代学者是将“习俗”与“风俗”的概念和含义完全等同对待的，近现代学者迄今为止也基本沿用和采纳这种传统观点。但从宏观角度而言，习俗、风俗是属于全社会、全民族和各阶层成员的，它们应是代表社风社俗社情或国风国俗国情，而不仅仅是民风民俗或民情。本书使用的习俗概念，尽管是以传统观念为基础，但与传统观念又不能完全划等号，它的外延大于传统的风俗”、“习俗”，其内涵较传统概念更为丰富广泛和博大，即大俗小俗，上俗下俗，官俗民俗，人俗事俗，诸如此类，都统称为“习俗”。

3. 习俗学与习俗学研究

习俗是人类社会的特殊产物，其与人类社会发生的所有文化现象息息相关。习俗是人类相互间通过各种社会活动和与周围事物发生联系后所产生、形成的一种具有团体性、趋向性、习惯性的意识行为，研究这种意识行为的来龙去脉、阐明其内涵的实质与形式，探索其对人类社会活动构成的作用力和反作用力等等，这便是习俗学。习俗学的基础和主干是传统的风俗或民俗学，习俗学最显著的特点之一是具有取材上的百科兼容性，并以此表明其属一门边缘科学的学科性质。习俗学的概念目前在学术界中尚未被明确提出，故确立一个概念明确、意义完全、理论系统化的习俗学，尚有待我国学者的

共同努力。

对中国习俗学的专门研究，有学者认为：“中国风俗，古无专书，惟方志中略有所载，其它散见于古今人笔记者，亦时时有之。顾其书卷帙繁多，非人人所能尽致，非人人所能尽读。是以留心风俗者，每苦无从考证”。这里的所谓“古无专书”，实际上是指古代没有出现按传统“风俗”概念对全国各地风情民俗进行专题性辑录汇总或研究的书籍。按本章提出的习俗学概念辨识，则东汉学者应劭的《风俗通义》，从书名、篇名和实际内容看，实不失为一本与习俗学研究、介绍密切相关的迄今所知最早的习俗学(风俗学)专著，其可谓首开习俗学专门研究的先河。但由于该书内容主要是对帝王将相和当时名流的行为习俗和事迹进行溯本正源式的阐述，具有相当重要的史料价值，且取材与近现代介绍、研究、风情民俗的专著侧重不同，故学者习惯将此书并入杂史著作内，而不作习俗著作看待。较系统、全面地从史的角度研究我国古代习俗学的专著，则首推张亮采的《中国风俗史》(商务印书馆，1915年版)。该书作者匠心独具，将从黄帝以前直到明朝的数千年历史区分为浑朴(黄帝以前到西周时期)、驳杂(春秋至东汉)、浮靡(魏晋至五代)、浮靡趋敦朴(宋至明朝)等四大时期，并对农业、畜牧业、手工业、商业、婚姻、丧葬、穿戴、饮食、居室、语言、文字、制度、学风、巫覡、宗教、文学、美术、歌舞、玩乐、道德、门第等级、姓氏、结社、朋党……等等类项进行了专门性的分期断代的论述。从当时的历史背景看，其不失为一本较系统、完善和有创见的研究中国古代习俗史的代表作。继该书之后，1922年胡朴安著《中华全国风俗志》(大达图书供应社出版，1936年)，1938年商务印书馆出版尚秉和《历代社会风俗事物考》，1966年台湾省立海洋学院出版周林根《中国古代社教史》，1973年台湾中华书局出版何联奎《中国礼俗研究》，1978年台北市正中书局出版胡奚真等《中国的风俗习惯》，1988年巴蜀书社出版邓子琴《中国风俗史》，同年陕西人民出版社推出一套《中国风俗丛书》，1991年上海古籍出版社推出一套《中国古代生活文化丛书》，同年中国和平出版社出版申士焘、付美琳等编著的《中国风俗大辞典》。以上诸书，是近90年来学术界陆续出现的较系统、全面介绍和研究中国古代风俗习惯的主要著作，它们的问世，打破了“古无专书”的沉闷局面，开辟了研究习俗学的道路，奠定了习俗学研究的基础，有意无意地催化、促进中国习俗学的诞生、确立和发展。除此之外，商务印书馆先后出版《中国古代婚姻史》(陈顾远，1925年)、《中国婚姻史》(陈顾远，1936年)、《中国妇女生活史》(陈东原，1928年)、《汉代婚丧礼俗考》(杨树达，1933年)等书，北平广业书社出版《汉代风俗制度史前编》(瞿宣颖，1928年)、《汉代风俗制度考》(瞿兑之，1928年)，科学出版社1958年出版陈垣《史讳举例》，香港龙门书店1974年出版庞德新《宋代两京市民生活》……。诸如此类的书籍，则是从断代、分区、分类的角度，对中国古代习俗进行小专题性的探讨、介绍和总结，并与前述专著互相呼应，共同促进了习俗学研究的成立和稳步发展，并丰富和充实了研究中国古代习俗学的方法、手段与内涵。

较系统全面研究中国古代习俗学的专著虽然出现较晚近，但有意无意、自觉或不自觉记录、反映中国古代习俗的文字资料却发生很早，且泛见于

胡朴安：《中华全国风俗志》，中州古籍出版社1990年影印本，第1页，许序。

中国丰富的历代文献中。被称为中国最早的“书”的殷代甲骨文，本是商殷王室占卜祭祀活动的档案记录，“国之大事，在祀与戎”，在已发现的十几万片甲骨卜辞中，祭祀、军事活动记录明显占突出地位，但生产、生活活动也不乏实录，透过这些卜辞实录的表层，不难发现，其内涵实质实际上也是种种的习俗实录。先秦时期的群经、诸子著作，秦汉而后的正史、杂史、别史和其他史学杂著、笔记，还有各历史时期的金文、玉书、竹书、木牘、缣帛书、石刻、碑文等等，无论是成册成典的，抑或是杂乱无章、零星或支离破碎者，尽管它们的字里行间极少标出“风俗”或“习俗”的字眼，但却蕴含着丰富的风俗或习俗素材，倘若将它们比作是研究中国古代习俗学取之不尽用之不竭的资料库，也是名副其实的。

（二）习俗的渊源流变

1. 习俗的发生与人类社会的关系

前辈学者认为：“风俗乌乎始？始于未有人类以前，盖狃榛社会，蚩蚩动物，已自成为风俗。”对这种认为风俗起源于未有人类之前和动物也有风俗的观点，笔者在此不敢苟同。

习俗、风俗和习性、习惯虽有直接的联系，但它们之间并不能简单地不加分析地划上等号。习性、习惯可以是本能的，即通过遗传基因（生物遗传）获得，也可以通过后天的改造培养而形成；而风俗、习俗的形成，不能说是本能的、先天便已固有的，它们与习惯、习性虽具有根源性的联系，但它们的真正形成尚必须通过人类社会这一关键媒介体。易言之，习俗、风俗是经过人类社会性、团体性固化后的习性、习惯，故其不能简单地与未经固化的习性、习惯同日而语。例如，动物世界中的所有动物，都有着各自不同的属于本能的、生物遗存的生存习性，这种习性，也见诸于植物界。由于动、植物界本身不存在社会化的问题，故它们的生存或生活习性只能限定在未经社会性固化的习性概念或范畴内，其与人类社会的风俗、习性显然有着质的区别。习俗是人类社会的特定产物和必然产物，是人类群体组织相互间和与自然界各种物质条件发生关系后所形成的群体习性或习惯。社会性、团体性是习俗、风俗的最重要、最显明的标志，即便是脱离社会生活，与世隔绝的单独个人，其在特定环境下形成的生存习性和习惯，严格而言，也不能称之为习俗或风俗。

习俗、风俗既然是人类社会的特殊产物，故追溯寻求习俗的起源，毫无疑问，应首先着眼于人和人类社会的起源。

据现代考古学资料表明，地球上人类（完全形成的人）发展的历史迄今已可追溯到距今约 300 万年前后，而我国境内的人类发展史也至少可上溯到距今约 200 万年之久。人类学家、考古学家、史学家习惯将最早的人类（完全形成的人）称为猿人。猿人从刚刚脱离动物界开始，便是以群体活动作为谋求生存的重要手段之一，故最早的猿人群体在适应自然环境、改造自然条件、谋求生存的活动中所产生的习性和习惯，便是最早的习俗。据此而言，地球上人类习俗的发生史迄今至少已有近 300 万年之遥，而我国境内人类习俗的发生史至少也有近 200 万年之久。人类学家、考古学家也认为，在猿人

《左传·成公十三年》。

张亮采：《中国风俗史·序例》，商务印书馆，1915年。

阶段之前，尚存在“亦人亦猿”的“正在形成中的人”的阶段。这种“正在形成中的人”，是人类的直接鼻祖，可称作人也可称作猿。代表这一阶段的“人”或“猿”，是考古发掘的“腊玛古猿”和“南方古猿”，其生存的年代据科学测定在距今1400万年前至400—500万年前。倘若这种“正在形成中的人”能纳入人的范畴，那么人的历史和习俗的发生史也将随之相应提前；倘若只将这种“正在形成中的人”归属猿，那就应将此一阶段视作是人类历史和习俗发生史的孕育、准备期。

2. 习俗的发展与生产力发展水平的关系

习俗是伴随着人类社会出现而出现、发展而发展的。习俗与生产力发展的水平息息相关和相辅相成，生产力水平的高低往往能通过生产工具制作的粗劣和精良中直接反映出来，尤其是在远古时期，这种倾向更为突出。人类学、考古学将人类社会的早期称为旧石器时代，而旧石器时代又至少可区分出早、中、晚三大期。在旧石器时代早、中期，人类尚只会简单地打出供狩猎、渔猎、采集活动用的粗糙石器工具，这种低下的加工制作石器的能力或水平，便代表了此时期生产力发展的最高水平。在这种生产力水平条件下，人类过的是栖风沐雨或群居洞穴、集体狩猎、渔猎动物或鱼类、茹毛饮血、披皮（兽皮）覆叶（植物枝叶）、利用天然物和制作简单的石器工具、使用天然火等等与之相应的原始生活。而在这些所有的原始生活内容中所产生、形成的具有群体性、习惯性的人类意识行为，便构成了人类社会最早阶段的风俗或习俗。到了旧石器时代晚期，生产力的发展水平有明显的提高，除了继承沿袭早期的传统技术和文化外，人类又逐渐学会了简单磨制石器、在石器上穿孔、制作骨器、贮存天然火种和摩擦取火等新技术，生活和习俗的内容也随之发展得较前期更为充实和丰富。同样，到了新石器时代，随着石器磨制技术的普及应用和技术提高，随着制陶术、农林业、畜牧业、玉、骨制作业、原始纺织业、建筑地穴式、半地穴式房屋等新技术、新行业的发生和发展，习俗的内容也发展得更为复杂和丰富。以金属器（青铜器、铁器等）的发明和发展为重要标志的文明时代，由于生产力水平的迅速提高，新事物的频繁诞生，习俗的内容和形式也相应发展得越来越丰富，越来越精采。总而言之，青出于蓝胜于蓝，人类社会越是向前发展，生产力的发展水平也就越高，习俗的内涵也随之越丰富。

一时代生产力发展水平的高低，往往能决定一时代社会习俗的基本内容及丰富程度。易言之，一时代习俗的内涵内容及丰富程度，大体也能反映出一时代生产力发展水平的高低。习俗随着生产力水平的发展而发展，生产力水平的发展则促进习俗内涵的新陈代谢或吐故纳新。当生产力发展水平与习俗的发展相适应时，习俗往往能对生产力水平的提高起到加速作用；但当生产力水平的发展与习俗的发展发生抵触时，习俗也可能成为生产力发展提高的阻力。故据此而言，习俗即是生产力发展水平的润滑油、助燃剂，同时也是生产力水平发展提高的锈蚀物和阻燃体。充分认识习俗与生产力发展水平的这种两重性，是古往今来的统治者所不敢轻易忽视的重要问题，古人说过：礼从宜，事从俗，圣人治天下，立法制礼，必因风俗所宜，其道理便在于此。

3. 习俗的时代性、延续性和地域性

原始时代有原始时代的习俗，文明时代有文明时代的习俗，古代社会有古代社会的特定习俗，现代社会有现代社会的特定习俗。这种由生产力发展水平、发展阶段制约形成的不同习俗内容，便是习俗的时代性。习俗的时代

性是绝对的，但也是相对的。绝对者是指晚期的习俗不可能见诸于早期，如殷周时代以青铜器为核心的礼俗不可能见于原始社会时期，现代社会以机械、电气、自动化为核心的各种社会习俗不可能见诸于古代社会。相对者是指早期的习俗往往会跨越时代的界限，为晚期的一个时代或几个时代所相继沿袭，这种沿袭，有可能是原封不动的，也可能是改头换面的。原封不动者通常是内容形式不变，但事实上其在时代文化中所处的主次地位与前期是有区别的；改头换面者则是核心内容不变，个别内容和表达形式却发生了变化。如发生在旧石器时代的打制石器的工艺和方法，在新石器时代中，既见原封不动的技术方法照搬或雷同，但更多的是技术方法的革新应用，且新石器时代的打制石器在应用的广泛性上远远比不上旧石器时代；再如萌芽于旧石器时代晚期的磨制石器的技术与方法，进入新石器时代后蔚然成风，获得了空前绝后的发展，迅速占据了生产工具的主流地位，发挥着其重要的生产作用；而到了殷周时代，磨制石器虽仍见较多的应用，但内容与形式却发生了变化，其在生产领域中所处的地位也明显被诸如金属（青铜）、骨、木、蚌器的出现和广泛应用所削弱；春秋战国而后，随着铁器的出现和广泛应用，磨制石器便逐渐走向被淘汰的境地。前事后袭，古俗新用，今非昔比，这便是习俗的相对时代性。习俗的相对时代性也可以理解为延续性，延续可能是短暂的（仅流行于一个时期或一个阶段），也可能是较长时期的（流行于两个以上或更长的时期或朝代）。

同一时代，同一发展阶段，由于地理环境、民族属性的不同所产生的习俗差异，便是习俗的地域性或民族性。地域性、民族性有着很深的人文地理原因，古人说：百里不同风，千里不同俗，一定的地域性、民族性习俗，往往构成一定的地域性、民族性文化，而一定的地域性、民族性文化，亦往往反映了一定的地域性、民族性习俗。

二、社会团体习俗

人是社会中的人，社会性是人类独具的，人类和人类社会是一起产生的，人类社会的开端也就是人类历史的开始。人类社会的实质就是人类群体或团体组织的构成。社会团体易言之便是人类群体或团体组织。社会团体习俗指的便是人类在自身发展的历史中所经历、所产生形成的各种维系生存和发展的组团结队（即社会组织）的一般倾向和习惯。

（一）原始时期的社团习俗

原始时期即习惯上所说的原始社会，其时间包含旧石器、中石器、新石器几大阶段，其中在旧石器时代之前存在的“亦人亦猿”阶段，因与人类和人类社会的诞生形成密切相关，故笔者在本书各章节中将其视为人类和人类社会的准备期、孕育期而逐次对相关的内容进行阐述，据此划定，本书中提到的原始时期的时限均上迄原始群、下至父系氏族公社解体之前。原始时期的社团习俗，指的便是此一大时空范围内人类组群结队的一般习惯或规律特性。据目前世界范围内的考古学、人类学资料和科研成果表明，原始时期的社团组织形式曾经历了原始群团、血缘家族公社、母系氏族公社、父系氏族公社、军事民主制农村公社等几种，这些社团组织形式从习俗学的角度看便是社团习俗形式。

1. 原始群团

原始群是一个专门名词，通常特指从猿到人过渡时期的群体，代表从猿到人的过渡期。现代科学发现和研究成果表明，腊玛古猿和南方古猿群体生存的时期是迄今所知原始群形成和产生发展的时期，其经历的时间约从距今1400万年前至距今300多万年前。

以腊玛古猿和南方古猿（阿法种）为代表的原始群，被不少专家们认为是人类的远祖，亦即人类早期的直系祖先。中国云南禄丰石灰坝和湖北建始高坪已分别发现了这两种古猿的化石，它们的发现表明在我国境内亦曾存在过象腊玛古猿和南方古猿式的原始群。

人是一切动物中最社会化的动物，人类社会最重要的标志之一便是社会化、群体化、组织化。人类社会发展的前身或雏形是具有一定社会本能的高度发达的猿群，腊玛古猿和南方古猿均是这样的猿群。他们正处在从猿到人的过渡时期，是“正在形成中的人”，为了生存，他们以群体的形式聚集在一起，集体地劳动，集体地生活，集体地与大自然进行抗争。这种集体性相互依赖的组合，构成了最早的原始群体，并初具一定的原始组织意义。从人类社团组织的角度考察，这种原始群或可称为人类最早的社团组织雏型。但严格而言，这种社团组织雏型，组织性尚不稳定，尚未有真正的组织原则和规例，在群体生活中，唯有母子之间的关系较密切，故母权能起到某些作用。

象腊玛古猿和南方古猿这样的原始群，由于在世界范围内均有一定量的较广泛的分布发现（指化石资料），其在客观事实上构成了一定的发展规律性、习惯性或流行性。故这一组织性不稳定、没有真正的组织原则和规例的最早的社团组织雏型，从习俗学角度审视，其应是人类真正的社团组织习俗诞生、形成的前身或母体，可称为人类社团习俗的雏型。

原始群这种社团组织和社团习俗雏型发展的必然结果，便是人类真正的

社团组织和社团习俗的诞生。

2. 血缘家族公社

人类社会由原始群发展到最早的原始公社时期，便是血缘家族公社时期。人类学、考古学家或将此一时期称为直立人或能人、猿人阶段或旧石器时代早期。其年代范围大致在距今 300 万年至 20—30 万年前。代表这一时期的中国考古资料主要有云南元谋人化石、山西西侯度文化、陕西蓝田人、北京人等等。

血缘家族或称为血缘家庭，顾名思义，是由最早的血缘关系所形成的家族集团。血缘家族是原始群生存能力发展到一定高度的必然产物，是人类社会诞生的必然产物，也是人类社会最早的生产关系适应最早的生产力发展的必然反映。血缘家族集团的形成，标志了“正在形成中的人”已完成了向“完全形成的人”的质变过程，标志了人类历史第一个真正社会组织形式的诞生。它是具有较严格意义的人类社会最早的、最原始的社会组织，也是人类家庭发展史上的第一个形态。

据目前世界范围内的考古资料和研究成果表明，血缘家族组织具有一定的普遍性、惯常性或流行性。据此而言，血缘家族组织也是人类历史上体现组群结队习惯或社团习俗的最早形式，故追溯人类社团习俗的渊源，血缘家族组织应是第一界碑。

据中国学者研究，血缘家族的形成产生，主要是自然选择原则发生了作用。这种自然选择原则，促使最早的人类群体逐步地有意无意地摆脱原始的杂乱性交状态，进而产生了最早的排除长辈与晚辈的相互性交关系，实行族内同辈男女互婚的婚姻规例。在这种最早的、原始的婚姻规例制约下，由同一血缘关系组成家族成员，除长辈女性多少继承并稍有发展地拥有原始群时期母权作用与地位外，其他所有成员均具有相同的生活和生产权利，即族内成员共同生产劳动、共同消费、相互依赖、相互提携，过着共产主义的集体生活。这种由血缘家族生存必需而产生的共产生活方式，事实上是一种共产制公社，故学者亦称为血缘家族公社。

中国血缘家族公社的组织形式或社团习俗的发生时期可上溯至距今 170 万年至 150 万年前的云南元谋人、山西西侯度人时期。从 150 万年前之后到距今 20—30 万年前，施用这种组织形式或流行这种社团习俗的，迄今所知已有陕西蓝田、北京周口店、山西垣曲南海峪、河西坡、许家庙、芮城匭河、河南南召杏花山（南召人）、陕县侯家坡、三门峡市水沟、会兴沟、渑池县青山、任村、陕西潼关张家湾、卧龙铺、辽宁营口金牛山、本溪庙后山、喀拉沁鸽子洞、湖北大冶石龙头、郟县龙骨洞、郟西县白龙洞、安徽和县龙潭洞、贵州黔西县观音洞、桐梓人等等文化人群或地区。

在中国的古史传说或神话中，流传有高辛氏的女儿和盘瓠结合，生了六男六女并自相婚配的说法。现代的广西、湖南、云南、贵州和四川等地区的一些少数民族，也广泛流传有兄弟姐妹互为夫妻的传说。这些古今传说客观上为远古时期血缘家族组织的存在和习俗的流行提供了较直接的佐证，同时也为人们较形象地认识这种组织形式和习俗特点打开了方便之门。

血缘家族公社是人类历史社会组织形态和社团习俗的第一起点和基础，它的出现和发展确立，是当时生产力发展水平的结果，随着人类社会的向前发展，社会生产力的进一步提高，血缘家族便不可避免地发生进一步的分裂，其分裂的结果便是孕育和产生新的组织形态和社团习俗，这新的形态和习

俗，便是母系氏族公社。

3. 母系氏族公社

人类社会发展到一定阶段必然产生氏族，氏族是建立在血缘关系之上的一种具有相当稳定性的早期社会组织，是原始时代社会制度的基础。人类学、考古学资料表明，氏族从诞生开始便是母系，母系氏族组织和制度是全人类各民族社会发展史中具有普遍意义的历史现象。母系氏族公社经历了萌芽发生、发展繁荣和衰落解体等几大阶段；按考古学分期，则经历了旧石器时代中、晚期，中石器时代和新石器时代早、中期；就中国人类历史发展的主体情况看，母系氏族公社组织流行的时间约从距今20—30万年前始至距今5000年前后。母系氏族公社作为一种社会基本组织和制度的发生、发展乃至衰败的历史，事实上也是母系氏族公社作为社团组织在建制上的习惯或习俗的发生、发展乃至衰败的变迁史。

（1）早期母系氏族公社

在大约距今20—30万年前至距今1万年前左右，中国历史便由旧石器时代早期的直立人阶段顺序进入旧石器中、晚期的智人（亦称古人、尼人）、新人阶段，血缘家族公社组织也渐变为母系氏族公社组织。

血缘家族公社组织向母系氏族公社组织的演变，是社会生产力发展的必然结果，它标志着原始社会史由此进入一个极为重要的崭新阶段。母系氏族组织从血缘家族组织中的裂变或分化，即母系氏族组织的萌芽或初现，学者或认为是在距今约20—30万年前至5万年前的旧石器时代中期。而从距今5万年前至距今1万年前左右，母系氏族公社组织获得了初步的发展，考古学文化也从旧石器中期进入晚期阶段，对从旧石器中期至晚期诞生并有所发展的母系氏族组织，学者或称作早期母系氏族公社。

早期母系氏族组织的形态或形式大致有两种：一是两个相邻而居的血缘家族，受自然选择原则的支配，通过相互间的族外群婚，构成了原始的母系氏族组织雏型；二是从一个血缘家族中分裂出两个小集团，即两个半边或称两分组织，通过两个集团间实行集团外的群婚，从而构成具有真正意义的母系氏族形态。以上两种组织形态，是当时生产和生活活动的基本单位，他们所共有的明显标志是：有共同的女系（母系）祖先，子女从母居，世系按女系计算，财产按母系继承，共同劳动和分配享受劳动产品，女子在生产 and 经济活动中占据主导地位，组织形态亦基本能保持其稳定性。

据考古资料，中国境内实行过早期母系氏族制度或流行这种社团习俗的古人类或古文化遗址，迄今所知已为数不少，粗略统计已达数十处，如广东马坝人、湖北长阳人、山西丁村人、广西柳江人、北京山顶洞人等等。

（2）发展繁荣及衰落期的母系氏族公社

从距今1万年左右的中石器、新石器早期始至距今5000—6000年的新石器时代中期止，母系氏族公社组织进入了大发展的繁荣期，到了距今5000年至4000年期间，随着新的氏族形态父系氏族公社组织的诞生，母系氏族公社组织便逐渐走向衰落和解体。

发展繁荣期的母系氏族公社组织形态，除保持早期的有共同女系祖先、母居制，世系为母系、财产按女系继承，共同劳动、分配、女子在生产经济上拥有绝对的主导地位等等基本特征外，并发展出在婚姻制度上的对偶婚，在丧葬上的族墓地等新特色和新内容。

衰落期的母系氏族组织，由于生产力的发展和新的组织形态出现所带来

的冲击，其组织形态的部分特征除了转移、溶合到新的形态中外，绝大部分特征均已名存实亡，为新的父系组织形态所削弱并取代。

考古发掘和研究的成果表明，发展繁荣期至衰落期的母系氏族组织规模，已不是早期的、简单的两邻或两分组织，它们在两邻、两分组织的基础上，通过自然选择原则，已进一步分化发展出若干的母系家族大、小集团，又逐渐发展成规模更大的氏族集团。就中国的情况而言，其规模可谓是盛况空前，呈现出在全国范围内到处开花结果和星罗棋布的流行发达态势，并以此构成了规模宏大的母系氏族社会。

迄今为止，经考古发掘揭露和研究证实的属此阶段的中国古文化遗址，其总数已逾千处，因篇幅关系，在此无法一一列举，其中重要者主要有：内蒙古、黑龙江、吉林、辽宁、河北、河南、山西、陕西、宁夏、西藏、新疆和广东等地发现的细石器文化，以河北磁山、河南裴李岗为代表的旧石器时代早期文化，以陕西半坡、河南庙底沟等为代表的旧石器时代中期仰韶文化，以及其它地区同一时期的原始文化等等，也都是属于流行此期母系氏族组织习俗的主要文化遗址。尤其是辽宁凌源牛河梁红山文化“女神”庙、“女神”像的出土更突出地说明了母系氏族制的问题。

关于母系氏族组织的存在和流行，在中国古文献中有不少传说。《庄子·盗跖》：“神农之世，卧则居居，起则于于，民知其母，不知其父。”类似的记述，亦见于《绎史》、《白虎通》、《吕氏春秋》、《春秋公羊传》、《路史》注、《汉书·人表考》、《帝王世纪》、《史记》、《三代世表》诸书中，这些传说，为研究认定中国古代母系氏族公社组织的存在提供了重要的旁证。

从社会发展史的总体情况看，在中国新石器时代晚期，母系氏族制逐渐被父系氏族制所取代。但从个别现象观察，这种制度并未完全消亡。据史籍记载，从殷周时期直到近现代，在中国的少数民族中，仍可见到母系制习俗流行的残余。

母系氏族公社的发展，导致了母系氏族社会的出现和发达繁荣，而社会生产力的大发展，则是其发达繁荣的催化剂。随着经济的发展和社会的进步，为适应原始农业、畜牧业和手工业发展的时代需求，男子逐渐在各经济生产部门显示出其重要作用并占据主导地位。这样便使原来的母系制与生产力发展产生不相适应的矛盾，故当务之急，改善原始社会传统的组织结构和社会生产关系，促进生产力的发展，便成为一种势不可挡的历史发展潮流。历史潮流，浩浩荡荡，其结果便是旧有的母系氏族制度迅速解体，走向衰亡，而新兴的与生产力发展水平相适应的父系氏族公社制度崭露头角，逐渐走入发展的坦途。

4. 父系氏族公社和农村公社

从距今 5000 年前后的新石器时代晚期起至距今 4000 多年的夏王朝诞生前后的金石并用时代止，中国原始社会的母系氏族公社组织便逐渐被父系氏族公社组织所取代。

母系氏族公社向父系氏族公社的蜕变是社会生产力发展的必然结果，是原始农业、畜牧业和手工业等出现分工后男子逐渐占据生产主导地位的结果。父系氏族公社在组织上最显明的特点，便是在血缘组织纽带改女系为男系，故从这种意义上说，母系氏族公社组织是父系氏族公社组织的基础，而父系氏族公社组织是母系氏族公社组织的蜕变与发展。父系氏族公社组织

的基本单位是父系家族公社，或称家长制家庭公社和父系大家族。父系家族公社是父系氏族公社最基本的分子，父系氏族公社则是家族公社的汇拢或集合，即若干父系家族公社的总和构成了父系氏族公社和父系氏族社会。父系氏族公社或社会的明显标志或特点是：第一，男人占据生产和经济领域的主导地位，执掌氏族组织的最高权力，女子处在从属、辅助的地位；第二，世系按男系血缘计算，氏族男性成员的子女均留在本氏族内，女性成员的子女也不再属于母系的氏族，继承权移归男性；第三，婚姻从母系时期的较松弛的对偶婚逐渐演变成具有独占同居，稳定持久的一夫一妻制；第四，社会生产力水平空前提高，出现剩余劳动产品和分工、交换行为，出现贫富和私有制以及奴隶制的萌芽；第五，在男系氏族内公有共耕土地，同享劳动果实和产品；第六，崇拜男性祖先和出现以男性为主的丧葬习俗。

据考古发掘，陕西华县泉护村，西安客省庄龙山文化遗址和屈家岭文化遗址先后出土了陶祖（陶塑男性生殖器），齐家文化也发现有石祖。陶、石祖是原始时期的一种崇拜象征物，陶、石祖的出土，说明了崇拜男性祖先的习俗业已发生，从而进一步表明龙山文化、齐家文化时期已进入父系氏族社会阶段的问题。山东大汶口墓地的中、晚期墓葬，曾发现八座男女合葬墓，此类墓随葬品丰富，死者年岁相当，显然属夫妻关系，故被认为是一夫一妻制婚姻已经出现，父权制已经确立的重要例证。除此之外，属马家浜文化崧泽类型的浙江吴县草鞋山遗址，也发现两座男女成年合葬墓，墓葬亦明显表现出男尊女卑的倾向。甘青地区齐家文化发现的成年男女合葬墓，一般是一男一女，个别是一男二女，下葬时男子葬式均是仰身直肢，女子葬式均是侧身屈肢面向男子，死者的关系是夫妻，整个埋葬透露出一种尤为强烈的以男性为主的倾向，显然是一夫一妻制婚姻出现，父系氏族社会确立的直接表白。齐家文化发现的两座殉葬墓，均是一女性为一男性殉葬，则更是父权制时代男性对女性奴役的真实写照。另外，在其它地区考古文化中，也非常普遍地发现相当于中原龙山文化时期前后的墓葬，已出现明显的随葬品多寡不一或男尊女卑的现象。诸如此类的考古事实表明，中国父系氏族公社组织的发生可上溯到距今 5000 年前后的山东大汶口文化中期，自此而后至距今 4000 多年夏王朝诞生前后，实是父系氏族组织习俗的主要发展流行期。其中涉及的考古学文化主要有山东大汶口中、晚期文化，山东龙山文化，黄河中游（陕、晋、豫）龙山文化，豫北、河北地区龙山文化，甘青宁地区马厂、半山和齐家文化，长江流域屈家岭、青龙泉三期、马家浜、良渚文化，四川三星堆早期文化，江西山背文化，广东石峡文化，福建昙石山晚期文化，以及云南、广西、北方地区、西藏、港台等地的新石器晚期至金石并用时代文化。

父系氏族公社是由男系血缘构成的组织，社会生产、生活和政治的发展，使其原来大多呈散兵游勇式的各个独立的氏族组织，必然走向相近血缘或相邻地区的两个或两个以上氏族进行最原始的合并和联合，合并的结果便是产生氏族部落，产生以地缘为纽带的父系氏族农村公社。父系氏族部落或农村公社的进一步发展，以及私有制的膨胀，占有、攫取心的出现，掠夺和维护矛盾的激化，这样便产生了部落联盟，部落联盟易言之便是由有血缘关系的或相毗邻且利害关系一致的部落结成的部落联合组织。这种组织是原始社会时期规模最大的组织，组织的主要职能通常是联合进行袭击敌对部落或抗拒外来侵略者的军事行动，行动的决策由联盟中的各个部落联席民主议定，即实行军事民主制。

据发掘和研究成果表明,中国从公元前 2000 多年的龙山文化时期始直到夏王朝建立止,社会组织的发展经历了父系血缘单独的公社组织、联合的部落或农村公社组织、联合的部落联盟或军事民主制公社组织等阶段。

关于部落联盟或军事民主制的父系公社组织,考古材料和文献资料都有较明显的表露,在考古发掘中,山西襄汾陶寺龙山文化晚期墓葬、山东泰安大汶口文化和浙江杭州湾地区的良渚文化等等墓葬,都毫不例外地发现贫富悬殊、优劣显明的随葬现象;河南龙山文化一些遗址中灰坑(窑穴)、房基和水井中发现的尸首分离,河北邯郸涧沟发现的乱葬坑和房址中的人头骨,齐家文化中发现的带奴役性质的人殉,以及龙山文化、良渚文化诸遗址发现的各种玉石、木皮质的鼓、磬、钺、琮等等随葬品,都是直接说明父系氏族部落联盟或军事民主制公社组织习俗存在和流行的重要证据。

中国古籍如《史记·五帝本纪》等有关黄帝、炎帝、共工、驩兜、三苗和尧、舜、禹等等传说,也明显是有关中国古代父系氏族部落联盟或军事民主制公社组织习俗的反映,尤其是尧、舜、禹禅让的传说,显然是对军事民主制习俗的一种绝好说明。

父系氏族部落联盟发展到夏禹时期,军事民主制的制度开始动摇并发生质变,从禹开始,原来的民主议事、民主推举部落联盟首领的传统习惯,蜕变为同一家族(庭)即家天下的世袭制度,从而为阶级社会的王位世袭制奠定了基础。考古发掘发现的龙山文化晚期城堡,便是这种家天下开始出现的一种写照。

(二) 夏商周三代的社团习俗

夏商周的社团习俗,当以国家组织习俗为代表。从夏启开始,中国的传统氏族组织开始进入了国家组织阶段,这种国家组织是在部落联盟父系制的基础上直接产生的,其重要的特征是:由原来的氏族首领(联盟首领)变成国王;国有的领土比氏族部落联盟时期更为广阔;同一国内的人群既包含同一父系血缘的氏族或氏族联盟集团,也包括不同父系血缘的氏族成员,但均以同一国号为标志;社会上形成贵族、平民和奴隶阶层;王位、贵族爵位实行家天下式的世袭制;并形成大国征服小国、小国依附或臣属大国、大国国号代表王朝的国家组织习俗。其中王朝组织制度的出现,是国家组织习俗出现的最重要的标志。国家组织习俗的内容显然比氏族社会时期更丰富多彩,其中最重要者有聚落形态,官吏建置,军队组织和刑法制度以及其它带团体组织性质的习俗等等。

1. 聚落形态和社会组织

夏商周时期的聚落形态,从局部角度看,是以原来的氏族部落联盟或地缘农村公社为骨架的。通常而言,一个小国构成一个聚落,一个聚落包含若干血缘和非血缘集团或农村公社,一个小国拥有一定的领土范围或血缘相近、地缘相近的人口。从总体情况看,在若干小国聚落中必有一个领土、人口均占绝对优势的大国聚落,若干小国聚落在政治上服从和臣属于一个大国聚落,并共同构成以大国聚落为主体的大国王朝,每一国家的最高统治者国王,大国聚落之王是小国聚落联合体中的王中之王或王朝最高代表,王位采用世袭制,社会组织至少出现贵族、平民和奴隶等阶层,而在贵族和平民阶层中又包含若干不同的家族、家庭。

夏王朝时期，姒姓的夏族首先形成当时最大的夏国聚落，率先成为其它小国的统治者和夏王朝文化的代表国及最高权力的执掌国。其聚落文化政治中心则建立在河南西部和山西东南部一带，即考古发现的二里头文化的主要分布区和文献所说的“夏墟”。在夏王国聚落之外，同时并存着若干已从氏族形态过渡到国家形态的小国聚落，这些小国聚落以政治臣属、经济上基本独立、文化上相互交流的形式与夏王国聚落缔结关系，形成一个强大的同心圆或向心式的夏王朝国家或社会组织形态。《吕氏春秋·离俗览·用民篇》：“当禹之时，天下万国”，《墨子·非攻下》：“古者天子之始封诸侯也，万有余[国]”，《左传·哀公七年》：“禹会诸侯于涂山，执玉帛者万国”，《淮南子·原道训》：“禹合诸侯于涂山，执玉帛者万国。”上述传说表明，在中国新石器时代的晚期，至少在黄河流域一带便已分布着诸多大大小小的部落，足有“万国”之多，万国显然有溢美夸张的成份，但用其表明数量之多则基本上是符合历史事实的。夏禹之时的“万国”，恐怕尚处在部落文化时期，至夏启建国出现中国第一个国家聚落组织后，受夏国的影响和当时社会生产力普遍的提高和生产关系的急剧变化，原来的“万国”部落也逐渐先后完成了从部落形态向国家形态的转变，成为具有真正国家组织意义的夏王朝属国。《尚书·禹贡》：“五百里甸服，……五百里侯服，……五百里绥服，……五百里要服，……五百里荒服，……”的记载，既是对夏王朝与诸侯属国关系的介绍，同时也是夏王朝时期夏王国与诸侯万国聚落状态的一个特别反映。在夏王朝时期，与夏王国同姓的诸侯国有有扈、斟寻、斟灌等国，其它大部分都是异姓的诸侯国，这些诸侯国，部分是自我完善发展起来的小型国家组织，有的则是被夏国征服后分封的，被分封者，有的是夏国的功臣或同姓，有的则是被夏王国所征服的原来部族首领，商族和周族在先公先王时期，也曾是夏王朝时期被分封的异姓诸侯国族。

商王国原是夏王国辖属的一个地方王国，从商汤开始，商革夏命，商王国以后居上的大国聚落取代了夏王国，故商王朝的聚落形态也是与夏王朝相类，以商王国为都邑中心的大国聚落，其余均在不同的地缘上或承袭或新封为臣属诸侯国。有区别的是，由于生产力的发展，商王国的聚落形态规模（即中心聚落区）要比夏王国聚落大得多，水涨船高，通过不断的“大鱼吃小鱼”的兼并活动，诸侯王国的聚落规模也大都比夏王朝时期要大，从而形成了由商朝开创的大都大邑聚落形态。《战国策·齐策》：“大禹之时，诸侯万国……及汤之时，诸侯三千”，《后汉书·郡国志》：“（禹）涂山之会，诸侯万国，汤武受命其能存者三千余国”，《吕氏春秋·离俗览·用民篇》：“当禹之时，天下万国，至于汤而三千余国。”从表面上看，商汤时领属的诸侯国远不如夏禹时，其王朝势力威慑似乎要比夏王朝小，但实质上汤时的所谓三千余国是对禹时万国兼并的结果，是大都大邑聚落形态取代大都小邑聚落形态的必然结果。从发展眼光看，诸侯王国数量的减少，更有利于王都聚落对属国的领导支配和管理，故早期的国家聚落组织从小到大，从分散到集中，是集权国家发展的必然过程，也是国家聚落组织发展的一个重要进步。商朝诸侯国，文献记载通常以国相称，如杞、郕、葛、黎、鬼侯、崇、鬲、巢、韦、顾、昆、吾、三稷、薄姑、奄、周、彭、庸、蜀、羌、鬻、微、卢、濮、孤竹等等；安阳殷墟出土的甲骨文则以方相称，如土方、邛方、鬼方、亘方、龙方、羌方、御方、尸方（夷方）、印方、马方、井方、黎方、祭方、基方、大方、冉方、兴方、旁方、旨方、羊方、孟方、苦方、蛮方、

林方、徐方，对个别诸侯国，甲骨文则直呼国号，如蜀、周、楚。商朝的诸侯国，在文献和甲骨文中所提到的，大都是与商朝发生过纠纷、战争和合作关系的少部分方国。商朝的诸侯方国聚落，与夏朝一样，基本上都属于国家聚落组织，这些聚落有的是商族同姓分封国，但大多数均是异姓分封和世袭地缘聚落王国。这些聚落国家组织，与夏朝的甸服、侯服、绥服、荒服和西周时期的甸服、侯服、绥服、荒服差不多，他们亦以服的关系尊商王为王中之王和尊商国为王国中之最大王国，诸侯王国“莫敢不来享，莫敢不来王”，恩威兼施，是商王朝维持其王国统治地位，维持其与诸侯国君臣关系的一个重要手段。群星拱月，则是商王朝时期国家聚落组织在形态上的一个重要特点。

西周时期的聚落形态，是商王朝时期国家组织形态的延续与发展，据中国古代文献记载，武王伐纣推翻商代王朝建立西周王朝后，为了巩固新王朝的统治地位，首先在商王朝遗留的诸侯国家聚落形态基础上，采用了分封办法最大限度地进行聚落大更改或大换血，但这种更改或换血只是人员或地缘大小的变动，而群星拱月式的国家聚落形态和王权组织形态仍春风依旧。为了笼络人心，从武王到成王时期，周王室对商代遗臣，五帝后裔，功臣谋士，同胞兄弟，同姓家族，亲戚子弟等进行了空前的国邑大分封，对这种大肆封国的行为，《史记》和《左传》等书中均有较详细的描述。这种大分封，其目的正如《左传》所说的是“封建亲戚，以蕃屏周”，或“选建明德，以蕃屏周”，是加强臣属小国聚落联系与管理，强化王朝集权的有效措施。西周时期聚落形态，从总体结构看是与夏、商王朝基本一致的，稍有区别的是，夏商时期的诸侯国家聚落通常以异姓为主，即地缘色彩较浓厚，同姓封国也有，但占比例不大；而西周时期的诸侯国家聚落，显然是以同姓、同宗、亲缘成员和功臣谋士封国为主，即注重血缘、人缘因素，传统的地缘世袭异姓方国只是一种陪衬。这也可以说是西周王朝在国家聚落组织生成上区别于夏商王朝的一种时代风尚或习俗。

2. 官僚组织

官僚是国家组织的产物，是国家组织的重要组成部分和重要标志之一。官僚本身也是一种组织形式，官僚组织是国家组织中政权的维护者、体现者和权利的具体执行者与实施者，官僚机构也即国家政权机构，官僚组织代表国家政权组织。不同国家、不同时代，往往有不同的官僚组织或机构，但早期的官僚制度又往往可以被晚期所沿用，早期官僚组织是晚期官僚组织的基础，晚期官僚组织是早期官僚组织的继承和发展。

中国的官僚组织机构和制度，伴随着夏王朝国家组织的出现而出现，二里头文化发现的宫殿居址和大中型墓葬，是与官僚组织习俗密切相关的遗迹，它们证实了夏代出现国家组织和官僚贵族组织的问题，夏代的官僚组织情况据目前的发掘资料尚无法详明，但据文献记载则可勾出其大致的轮廓。

《尚书·甘誓》：“大战于甘，乃召六卿。王曰：‘嗟！六事之人，予誓告汝。有扈氏威侮五行，怠弃三正，天用剿绝其命。今予惟恭行天之罚。左不攻于左，汝不恭命；右不攻于右，汝不恭命；御非其马之正，汝不恭命。用命，赏于祖；弗用命，戮于社。予则孥戮汝。’”这是一则记录夏启与有扈氏大战于甘的誓师词，词文中谈到的王、六卿、六事之人、正、三正、左、

右、御、御正等，均是夏王朝的各级官员。王是最高统治者指夏启，六卿的地位很高，常在王的左右，并直接参与谋划国家大事，其大约相当于后世的卿士；正是官吏的通称，三正，泛指诸大臣、官长；左、右则大约是军队组织中的基层指挥官，御正是战车上负责驾马的指挥官。

《吕氏春秋·先识览》：“夏太史令终古，……”

《左传·定公元年》：“薛之皇祖居薛，以为夏车正。”

《左传·哀公元年》载：少康曾为有仍氏牧正，后逃奔有虞为庖正。

以上记述的太史令应是史官，车正是负责制作马车的车官，牧正是负责放养家畜的牧官，庖正则是厨官，此外《左传》引夏书的言语中，尚见到官师、道人、工、瞽，嗇夫等，也被认为是夏朝的官吏之名。

商王朝时期的官僚组织建置，从已掌握的材料看，要比夏王朝庞大得多和明确的多，其各类级别不一的官职大致有相、卿士、三公、史、卜、祝、邦伯、师长、大师、少师、各种小臣、尹、多尹、族尹、多射、多马、多工、侯等等。卿士、相是商王朝朝廷命官中最高的官僚阶层，属大贵族，他们是直接将后王、君主的命令、意旨颁布下传的人，是后王、君主的最高辅佐官。卿士一名在《尚书》的《微子》、《洪范》、《伊训》等篇中均有载录，《诗·商颂·长发》、《竹书纪年》、《国语·楚语》中也见其踪，如《竹书纪年》：“殷仲壬即位居亳，其卿士伊尹。”卿士是商朝最高官僚组织的一种泛称，而不是官阶的确指，它相当于夏朝的六卿。在卿士阶层组织中，相的地位最高，相是相辅佐王的意义，相常随商王出入，是协助商王部署国家重要活动、商议谋划国家大事、辅佐商王统治国家的最高朝廷命官，相当于后世的丞相。

《尚书·君奭》：“在昔成汤即受命时，则有若伊尹，格于皇天，在太甲时则有若保衡，在大戊时，则有若伊陟、臣扈，格于上常，巫咸义王家，在祖乙时，则有若巫贤，在武丁时，则有若甘盘。”这里列举了从成汤王至武丁王商朝历代的名相名单，其中汤相伊尹，以往学者亦多认为与保衡实为一人，其为相历汤、外丙、中壬和太甲共四代。但从此段记述看，保衡是太甲的相，若伊尹与保衡同为一人，行文就无必要前称汤相伊尹，后称太甲相保衡，故两人似不可以合二为一。除上举商代诸相外，商代的相见于文献记载者尚有仲虺、傅说，在成汤王时伊尹为右相，仲虺为左相。还有傅说，傅说是继甘盘之后而被武丁任用的相。如此，商代的相据目前资料所知，至少有伊尹、保衡、伊陟、臣扈、巫咸、巫贤、甘盘、仲虺、傅说等九人。三公，据文献记载，商朝只有伊尹、傅说、文王、九侯（鬼侯）、鄂侯等五人被列入三公之列。显然，三公不是一种官职专称，而是一种对官阶达到卿士一级，德高望重者的特别尊称，与西周而后的公或三公涵义不可同日而语。从上述五位列入商朝三公的人物情况看，伊尹、傅说均出身卑微，以贤能受破格重用并成为一代名相，伊尹相汤伐桀而使商朝得以王天下，武丁举傅说为相，而使晚商得以中兴达到繁荣的巅峰，他们对商王朝的贡献，不能不说是鹤立鸡群，其功至伟。文王、九侯、鄂侯均不是商王朝的朝廷命官，而属地方诸侯或邦伯，其实际地位亦相当于卿士阶层。在商王朝统治时期，西伯文王统治的周，鬼侯、鄂侯统治的鬼方、鄂（楚）国，恐怕都是商王国得天下和治天下关系最密切、最重要的诸侯盟国，商王国通过他们来牵制其它诸侯属国，故文王、鬼侯、鄂侯事实上对商王朝的建立和发展大业也是屡建功勋的。对这些功勋卓著盖世而又非商王之同姓人物，鉴于他们的官位已相应达到商王朝的最高层次，为示表彰，特尊他们为三公，以示与其它具同一层次官位的人物相区

别，同时三公也可能带有世袭爵位的含义，使这些原来出身卑微或非王姓的功臣，自此而后可世世代代受商王室的荣宠，永享富贵荣华。西伯文王恐怕正是利用商王朝对他的这种特别恩宠和机会，迅速积蓄实力，最后为其子武王奠定雄厚的灭商基础。史，是商代负责记事掌书的中小官吏。卜是专事占卜的官吏。祝是拟写、宣读祭祀活动中祝词的官吏。师长，是商代军队中的武官，或认为是武官之长，即军队中最高级的官吏。邦伯，是商王朝对诸侯盟国首领的称呼之一。大师、少师，大约是负责音乐、礼乐器的乐师或主管官吏。臣、小臣、有臣、多马羌臣、马小臣、小藉臣、小丘臣等等，这种官职，大多是指一般下级官吏，如小众人臣是主管众人的小臣（小官），小多马羌臣是主管名叫多马羌的羌民官吏，马小臣是主管养马或御马的官吏，小藉臣主管农田耕种，小丘臣主管营丘居住；个别小臣则地位显赫，相当于后世的朝廷大臣。尹是长或长官的意思，尹大多属中级官吏，个别可能属大贵族，尹、族尹、多尹，大体均是家族或基本生产单位、生活团体的中级行政长官。多马、多亚、射卫，则是商代的武官，多工大约是管理手工业生产的官吏。侯与伯相类，均属商代诸侯国中之首领。

西周时期的官僚组织较之商朝又有了新的发展，组织队伍和制度更趋完善。西周的官僚组织已出现内服和外服的区别，《尚书·酒诰》：“越在外服，侯甸男卫邦伯；越在内服，百僚庶尹、惟亚惟服、宗工越百姓里居”，西周《大盂鼎》铭文载：“佳殷边侯田雩殷正百辟”，此两条记载互相引证，说明西周时期确已存在官僚制度上的内外服制。所谓外服，是指被分封在王畿范围之外乃至边远地区的贵族、侯伯；而内服则是指王畿内中央任职的各级官吏。西周的官职除内、外服之别外，尚有泛称和实称之别。泛称是一种笼统的称呼，如三公、卿事寮、三事、四方、卿士（六卿）、三左、三右、五官、三有司等等。三公，是指太师、太傅、太保等内服官；卿事寮，泛指周朝政府中大小内服官，因为以卿士（六卿）为首的朝廷命官本身带有很多各事专职的僚属，故便将朝廷中大小官僚统称为卿事寮；三事，是政务官、事务官和地方官，政务、事务官属内服官，地方官属外服官，三事亦即《尚书·立政》中的“准、夫、牧”；四方（四方令），指周王国王畿以外周围的四方诸侯和方国部落，属外服官；卿士，又称六卿，是朝廷命官中官阶最高官吏，它包括太宰、太宗、太史、太祝、太士、太卜，在西周铜器铭文中，太史、太祝、太卜又称为三左，太宰、太宗、太士又称为三右，均属内服官；五官，是指司徒、司马、司空、司土、司寇等内服官；三有司则是指五官中的前三者。实称便是指泛称中所含的各类具体职司；三公中的太保、太师，居于统辖诸侯百官以奉侍周王的地位，拥有极大的权力，是官僚组织的总管；太史一职是商代以来的作册或史，是掌书记事或作册记事之官；太祝负责祭祀祝词撰写和宣读，很可能是最大的祭祀官；太卜是负责管理占卜与问筮事宜的官吏，处在沟通人神关系的神秘地位；太宰大约相当于《周礼》中的冢宰，大致是朝廷命官中的政务总管；太宗负责管理王室宗族档案和谱系，是一通晓王族秘史的重要官职；太士或认为亦是神职官吏；司徒在西周早期铜器铭文中写作司土，是专门管理农业生产和土地的官职；司马是管理军务、田猎大事的官职；司空在西周铜器铭文中亦写作司工，是百工的顶头上司，专门管手工业生产；司土是管理版籍爵禄之官；司寇专管刑罚司法。外服官中的侯、甸、男、舍实际都是大小诸侯方国的首席官员，其下属官僚，恐怕大多是与中央王朝相仿的。以上介绍的仅是西周时期朝廷内外一些较高级的

官僚司职情况，至于其下属各种官吏限于篇幅不可能在此一一详明。概括而言，据金文记录，我们至少知道有诸尹、里君、百工、膳夫等等内服中下层官职设置，据《周礼》则诸如膳夫、渔人、山虞、兽人等等中小官吏则是成百上千。此外，在上述西周的官僚组织中，或认为已出现公、卿两级的大臣和公、伯两等的爵位区别，即西周时期三公中的太师、太保和六卿中的太史是属于公一级大臣和享有公爵之封，而其它位居卿士级的官员及三有司等均属于卿级大臣和享有伯爵之封号。

3. 军队组织

军队是一种专门从事战争活动的常备组织，夏商周三代的军队组织，除了主要应付战争任务外，一般都兼有协助王室进行田猎活动的任务，故此时期的军队组织，对巩固王朝统治和保障贵族享乐都赋有神圣的使命。军队组织是国家组织中的重要组成部分，也是国家集权强化的必然产物。

夏朝是中国第一个国家组织王朝，军队是国家组织和政权的重要支柱。

《尚书·胤征》：“惟仲康肇位四海，胤侯命掌六师。羲和废厥职，酒荒于厥邑。胤后承王命徂征。”从胤侯接受夏王仲康的委任，执掌六师帅印以征伐玩忽职守沉湎酒色的羲和的描述中可知，夏王朝大约已建立起一支强大的军事队伍，军队共设六个师。《尚书·甘誓》：“大战于甘，乃召六卿。王曰：嗟！六事之人，予誓告汝，有扈氏威侮五行，怠弃三正，天用剿绝其命，今予惟恭行天之罚。”此中的六卿或六事之人，被认为是夏代六师的军事长官。夏启王即位后，夏的同姓国有扈氏不服，故启便动用全部的军队力量六师，由六卿或六事军官率队伍集结于有扈氏城邑的南郊甘，誓师用命，大战有扈。这则记述和胤侯领王命征羲和的记述相互引证，说明夏王朝的军队组织，是由六师构成的。六师中除了正常的步兵外，据《尚书》所载，还有车左、车右等在战车上作战的车兵，车兵中一般包含戈、矛枪手、驾车手和弓箭射手，合称为甲士，车兵的出现，是夏代军队作战能力和水平的发展已居领先地位的重要标志。有关夏代军队组织的情况，古代文献记述基本上是语焉不详，故其更为详实的情况，尚有待进一步的研究探索来加以阐明。

殷墟出土的商代甲骨文，为了解和考察商代军队组织的内容提供了非常重要和丰富的资料。甲骨文中多见“我师”“王师”“三师”之词，师即师，显然，师是对商代常备的正规军的习惯通称。师也是军队中的最高编制，“丁酉贞，王乍（作）三师（师）：右、中、左”，这表明商代军队组织中至少已分出右、中、左三个师，每个师的人员配备，或认为在万人以上，三师至少有三万余人。甲骨文中又见“右旅”“左旅”“王旅”“我旅”等称号，结合“登旅万”的记录看，商代的师、旅并不存在编制上的人数差别，旅大约是师的一种变通称呼，凡属王室统辖的常备正规军队，既可称作师，也可称为旅。甲骨文载：“戎马，左、右、中，人三百”，戎马，显然是商代军队中战斗小分队的一种，其每一分队300人，而每一小队各有100人，这应该是商代军队中最基本的基层战斗组织（单位）。除常备的正规军事组织外，甲骨文中又多见“令三族”、“令五族”、“令王族”、“令多子族”等参加军事征战活动的记录，这表明商代的同姓家族或异姓方国部族，也经常被

杨宽：《西周王朝公卿的官爵制度》，《西周史研究》第93—119页。

《粹》第597页。

《前》3.31.2。

作为军事作战中的一个编制单位而参与军事行动，这从另一侧面反映了商代社会征伐活动的频繁和军事兵员严重不足的问题。在商代军队组织中，据甲骨文透露的军事指挥官大约有王、妇、子、侯、伯、牧、马、射、卫等等。王是指时王亲自参战和督战；妇是指女将带兵作战，商代最出名的军事女将领当数武丁王之妻妇好；子大约是指子姓的族尹（族长）亲自带队参战；侯、伯均是诸侯方国的首脑人物，率队参战仅是为了表示对商王的一片忠心；以上的军事长官均不是真正的军事官职，而牧、马、射、卫才是真正的军职官号。牧，是指屯守在边境地区的武官；马，即马小臣、多马之类，其职司是负责喂养、调理、驾驭和提供军用战马的；射，即多射，是专门负责弓箭射杀战斗的官吏；卫，大约是负责城池护卫和王公贵族人身安全的卫戍部队或侍卫部队的官吏。商代的常备正规军组织，从作战方式看，尚可区分出步兵与车兵等两种基本战斗组织，步兵作战甲骨文称作“步伐”，步伐是商代的常规作战方式；车兵是指驾乘马车作战的组织，其参战的方式称为车战。《淮南子·本经训》：“汤乃以革车三百乘，伐桀于南巢，放之夏台。”商代已有马车，并出现用于作战的马战车和车战，这除证诸于甲骨文记载外，殷墟考古发掘出土的约二十余辆较完整的商代马车实物更提供了重要的物证。据发掘资料看，商代存在车战和车兵组织当确凿无疑，但或认为商代已出现骑兵组织和骑射的说法，则尚缺乏考古发掘确证。

西周的军队组织，其规模比商朝有过之无不及，其编制则比商朝更为完善。西周军队组织编制的最高单位也是师。西周铜器《虢季子白盘》、《南宮柳鼎》、《贮簋》均见“六白”的铭文记录，《禹鼎》铭文见有“西六白”，《留壶》铭文则有“成周八白”，《禹鼎》、《小臣谜簋》则见“殷八白”的记载。六白或西六白即六师或西六师，西六师也被称作宗周六师，是驻守在西周沔、镐京的部队；成周八白和殷八白即成周八师与殷八师，此两个八师也称为东八师，或认为成周八师和殷八师是一回事，故东八师加上西六师，则西周的常备正规军组织的总编制为十四个师。每师若以商代的人员配备为参考，则周王朝的常备军总人数达十四万以上；或认为成周八师与殷八师是各自独立的编制，如按此计算，则西周王室的常备军总编制便达二十二个师。不管是十四师也好，二十二师也罢，总之，西周的军队组织编制显然比商朝庞大得多。在师的组织建制中，根据《尚书·牧誓》和《史记·周本纪》的记载，亚旅、师氏、千夫长、百夫长、统帅师、司马等均是高级战斗指挥官。以作战方式而言，西周的军队亦分步兵和车兵两大兵种，步兵与商朝情况差不多，但已出现与车兵按一定比例编配的情况，如《禹鼎》说：“戎车百辆，斯驭二百，徒千。”即战车一百辆，配备驭者二百人，步兵一千人，马战车和车战也获得空前的发展，《孟子·尽心下》说：“武王之伐殷也，革车三百两，虎贲三千人。”《逸周书·克殷》：“周车三百五十乘，陈于牧野”，《诗·小雅·采芣》：“方叔涖止，其车三千”，结合考古发掘的大量西周马车实物情况看，足证西周时期军事活动中马车和车战已成为克敌制胜最有力的武器和最重要的手段。

4. 刑法组织与制度

刑法是国家组织实行统治和维护政权的一种对内的约束与惩罚手段，国家委任或指派的专门执事刑法手段的司法官吏和人员，构成了国家的刑法组织，刑法组织根据国家和统治阶级利益制定的一系列刑法条例以及具体实施，则又构成了刑法制度。

《左传·昭公元年》：“夏有乱政而作禹刑，汤有乱政而作汤刑，周有乱政而作九刑。”夏代的所谓“禹刑”中大约有肉刑和赎刑。商代的“汤刑”中有醢、脯、烹、炮烙等酷刑，醢是剁为肉酱，脯是制成肉干，烹是煮烂，炮烙亦作炮烙，是用大火烧热铜格，令罪犯走上铜格受刑，传说商纣王曾“醢九侯”、“脯鄂侯”、“烹伯邑考”、“炮烙有罪者”。西周的“九刑”主要体现在墨、劓、剕、宫、辟等五刑上，墨即黥，是在额上刺青；劓是割鼻；剕是砍脚，即后世的刖刑；宫是男犯割掉生殖器，女犯则予以封闭；大辟则是砍头的死刑。

夏商周时期的刑法管理的最高长官是司寇，由其执掌司法大权，通过下属各层有关官吏具体实施各种刑罚。据研究统计，《周礼》中参与和司事刑法事宜的大小官员达八百人以上，这种情况表明，西周时期的刑法组织在当时的政治组织中占有举足轻重的地位。

监狱，是刑罚中的一种重要设置。《风俗通义》：“《周礼》‘三王始作狱’。夏曰夏台……殷曰羑里……周曰圜圉。”夏代有监狱，名曰“夏台”，夏台当是中国最早的监狱，《史记·夏本纪》说：“（桀）迺召汤而囚之夏台。”《淮南子·汜论训》：“桀囚于焦门而不能自非其所行，而悔不杀汤于夏台”，这显然是商汤对桀的以牙还牙的一种报复。焦门是商代的监狱所在地之一，商代的监狱，大致以囚禁周文王的羑里最为著名，而在其它地方，也都设置有监狱。周代的监狱“圜圉”，从西周的严厉刑罚和刑法制度较为健全的情况看，其设置情况至少与商代不相上下，但具体情况因材料缺乏尚无法细论。《广雅》说：“夏曰夏台，殷曰羑里，周曰圜圉，皆圉土。”《墨子·尚贤下》也记载商代有“圉土”，圉土是夏商周时代对监狱的泛称，其名亦透露了当时的监狱很可能是用土夯筑成圉圈状的堡垒式建筑，并包括圆筒状深地窖建筑在内。

5. 其它带团体性质的习俗

限于篇幅，这里仅介绍一些具有一朝一代特色的团体习俗。

（1）西周的监国制度和组织

西周的监国制度，是武王伐纣后进行大分封的产物，监国之始是施用于封商纣的儿子武庚（禄父）于殷，同时派遣武王的两位弟弟管叔鲜与蔡叔度前往殷地进行监察，武庚、管叔和蔡叔同时肩负起监察殷代遗民的职责，故史称三监。三监的发生标志着西周时期监国制度的产生和监国组织的出现。西周初期的大分封，“封建亲戚，以蕃屏周”，“选建明德，以屏周”，其大封同姓亲戚的举动，事实上也是一种庞大的监国意识渗透和最现成最庞大的监国组织，以保障西周王朝的绝对统治地位。故西周时期的监察并非仅限于三监，王室在分封亲戚和功臣谋士的同时，便已有意识地使他们起到监督方伯之国的作用。西周早期《应监鬲》的发现，有的学者认为其与西周的监国制度密切相关，铜鬲铭称应监，应监实是周王派往应国的监国者。《仲几父簋》铭文说：“仲几父使几使于诸侯，诸监，用厥宾，作公室彝。”《善鼎》：“监燹师戎”，这里诸监、监和应监互相呼应，绝非偶然巧合，它们在一定程度上表明西周监国制度的流行和监国组织的确实存在，是研究认识西周监国制度和组织习俗的重要物证。

（2）西周的宗法组织

宗法制度是西周时期发展完善起来的有别于前朝时期的严格的宗族继承或继统制度，宗法制度的出现，也标志着宗法组织诞生。宗法是以家族为起

点的，从家族到社会，从社会到国家，这便构成了西周宗法国家组织或宗法王朝。西周时期所谓的宗法制度，其实质便是通过大宗和小宗的层层区别，来维护统治阶级的切身利益和权力地位，其目的是使“民服事其上，而下无觊觎”。西周时期，周王开始自称天子，即是上天的儿子，他既是政治上的天下共主，也是宗法上的天下大宗，其王位由嫡长子继承，世代保持大宗的地位，嫡长子的兄弟则仍受封为诸侯或卿大夫，对周王而言其处于小宗地位，但在其封国或采邑内则又是大宗，其王位也由嫡长子继承，嫡长相传，在其封国内便世为大宗，嫡长子的兄弟们在其封国内被封为卿大夫，则又成为此封国中的小宗，卿大夫在其本宗族的各个分支中则又处于大宗地位，其传位嫡长子，嫡长相传，便成为本宗族的世代大宗。据文献记载，处宗族大宗地位的卿大夫，一般都是诸侯国中嫡长子的弟弟，其兄按嫡长相传，处诸侯国内大宗地位，相对于其兄，做弟的便是小宗，这种小宗到了宗族一级，便又成为大宗，宗族的大宗，史书上称为别子。《礼记·丧服小记》说：“别子为祖，继别为宗，继祢者为小宗，有五世而迁之宗，其继高祖者也。是故祖迁于上，宗易于下。尊祖故敬宗，敬宗所以尊祖祢也。庶子不祭祖者，明其宗也。”《礼记·大传》也有类似的记述：“别子为祖，继别为宗，继祢者为小宗，有百世不迁之宗，有五世则迁之宗。百世不迁者别子之后也。宗其继别子之所自出者，百世不迁者也。宗其继高祖者，五世则迁也。尊祖故敬宗，敬宗，尊祖之义也。”这两则记述明明白白地告诉我们，被称为别子的卿大夫，他的嫡长子继承了他的爵禄后便成为宗族中的大宗，宗族尊他为祖，尊其嫡长子为大宗，嫡长孙继承嫡长子的爵禄后也是大宗，嫡长相传，百世都无变化，则其百世仍然是宗族的大宗，继祢者即指隔代继承，孙继祖业，也即继高祖者，这种继承在宗族内均是小宗，而且五世之后便发生变化。其它诸如庶子的继承，也都属小宗范畴，这便是西周宗法制度或组织中的大宗小宗的区别，也是西周宗法制度和组织的具体内容。

（3）西周世族

西周王朝是一个奴隶制王朝，在奴隶制度下，社会形成了由大小奴隶主构成的贵族阶层，贵族阶层的爵禄承继，按宗法制度和其它有关制度原则，均是世世沿袭的。世族便是世袭贵族的简称。西周的世族是国家统治的主要政治力量和政治组织，众多的世族组织构成了西周王朝庞大的国家统治集团。西周的世族有同姓和异姓之分。西周金文常见的并，即文献记述的邢氏世族，其和虢国公族等都是与周王同姓姬的世族，同姓世族一般都是周王的后裔，其形成主要是通过分封、采邑的途径。西周的异姓世族，大多是功臣谋士因功受赐、封国、采邑后逐渐形成的，个别则是对前朝贵族后裔特惠优抚封国采邑而形成的，如西周的微史世族，便显然是殷代贵族的后裔。从正常情况看，西周世族是世袭的，但在世袭官职或继承祖业、父业时，尚需要例行一定的政治手续，这种手续便是由时王重新甄别情况后而作任命或册命。西周时期已形成一整套完整的册命制度，金文中有许多具体的反映，从金文记录情况看，册命是一种非常正规而庄重的封赐仪式，它通常是由王或由王指派的全权代表册命官来执行的，册命具有决定世族是否继续沿袭的重要意义，要获得册命，就必须具备一定的条件。在册命世族上，凡世族的一两代人或在世的一代人，对周王室有功德和与周王室保持密切联系的，其

世族大多可顺利获得册命而继续沿袭。反之，世族便将难以保持。

（4）西周的井田制与生产、生活组织

或认为井田制起源于原始社会晚期的农村公社土地制度。经夏商时期发展，至西周时期便进入鼎盛阶段。西周的农民耕田标准是，一夫（主要劳动户）管理田地一百亩，一百亩亦称一田，九个百亩或十个百亩为井，这便是井田的含义。按《周礼·地官·小司徒》载：“九夫为井，四井为邑，四邑为丘，”则一个井为九户人，一个邑是四个井共 36 户人，一个丘是四个邑共 144 户人，在这里井显然成为一个最基本的计算单位。据此可知，西周时期的井实际上是一种最基层的生产组织，每一井田中有九户人进行耕种，四个井田共 36 户人家即构成一个称为邑的生活聚落组织，即一个村落；而 16 个井共 144 户人家便构成更高级生产、生活联合组织即丘。

三、生产（行业）习俗

生产（行业）习俗，是指人类在劳动生产过程中所产生的一些具有普遍意义的习惯性行为或倾向，它是在生产劳动中约定俗成的。生产习俗一般具有一定的广泛性、流行性，但亦存在一定的局限性、地域性或民族性。生产习俗相对于严格意义的劳动生产而言，劳动生产是与人类一起诞生的，故在严格意义的劳动生产未出现之前，亦即在距今 300—400 万年之前的腊玛古猿、南方古猿时期所发生的谋生习惯行为，尚不能称为严格意义的生产活动，或应称为准劳动生产行为，而由此产生的一些习惯性行为或倾向，便应称为准劳动生产习俗。准劳动生产时期的准习俗内容较为简单，常见者是利用天然物质如竹木棍棒、石块等追猎禽兽、挖掘植物根果，目的无非是为了充饥以延续生命，随着人类的诞生，真正的劳动生产和习俗也随之应运而生。人类在发展，社会在前进，生产在扩大，劳动生产的习俗内容也随之发展得越来越复杂，越来越丰富。综观远古至三代劳动生产的发展历史，中国的生产形态，至少已形成采集、狩（渔）猎、农业、畜牧业、手工业等五大形式或习俗倾向。限于篇幅，兹重点介绍农业、畜牧业和手工业等三大习俗。

（一）农业

现代农史学通常将农业分为“广义农业”和“狭义农业”。广义农业其内容包含农、林、牧、副、渔等各方面，而狭义农业则仅指植物（农作物）栽培，本书此节使用的农业概念，基本上属狭义农业范畴。

中国是从古迄今世界有名的农业大国，众多的河流湖泊，充足的日照和雨水，温凉适宜的气候，广袤肥沃的平原或盆地，丰富的植物资源等等，为古今农业的发明和发展造就了温床和提供了优越的自然条件。考古资料和科研成果表明，中国是世界上为数不多的栽培植物的重要策源地之一，栽培植物的出现是农业发生的重要标志之一，是人类从原始的、盲目的、被动的、仰仗大自然的食物恩赐向积极主动的驾驭大自然的食物资源道路大踏步前进的重要标志。农业的发明，开辟了人类食物来源的新途径，是人类发展历史上具有极其深远、极其重要意义的伟大变革，故以农为本，是中国古今都致力推行和奉行的民生国策。不啻于此，农业的发生与发展，还具有左右、改变社会结构和社会组织，加速历史进程的重要作用，如中国新石器时代的繁荣发展，夏商周文明社会的诞生，都离不开农业的支持、催化和润滑。

农业的发明导源于原始的采集业，原始采集业是原始农业的母体和摇篮。中国原始农业的发生，是从驯化野生植物开始的。驯化野生植物最早尝试者是妇女。在采集经济为主的年代中，妇女们长年累月从事采集植物工作，久而久之，积累了丰富的野生植物生长知识，通过进一步的观察、摸索和尝试，从偶然到必然，终于成功地将可供食用及充饥的野生植物驯化成人工栽培的农作物，从而率先拉起了农业发展史的序幕，成为叩开新石器时代大门的伟大先驱者。

考古和历史资料昭示，农业生产是自新石器时代早期至夏商周三代最重要的经济生产形态之一，它具有持续时间最长、组织规模最宏大、跨越时空环境最广阔的特点。从中国全史的角度看，则其是最具影响力、造福人类最大的生产行为和习俗，是社会生产和经济发展的主要基础和命脉。

农业在中国古代社会中具有广泛的同一性、趋向性、习惯性，易言之，其具有广阔的时空流行性，故作为古人社会生产的一种重要生产或经济形态，其本身便构成成为形态上的流行习俗。

1. 原始农业习俗的起源和传播

中国古史传说农业是神农氏发明的。

《淮南子·脩务训》：“于是神农乃始教民播种五谷。”《庄子》、《周易·系辞》、《白虎通》、《商君书》等也有相类似的记述，结合考古资料分析，这应是对中国新石器时代早期农业产生阶段的带有神化色彩的写照。

从世界历史的情况看，农业的发生大多是与新石器时代相联系的。就中国的历史情况而言，农业的出现也是与新石器时代紧密相连的，农史学将中国新石器时代的农业称为原始农业，考古学则认为农业是新石器时代的基本特征之一。

最新的考古学发掘和研究成果表明，美洲的墨西哥和秘鲁、北非埃及、西亚土耳其和伊朗、东亚中国等均是古代农业的策源地和中心区。国外的农业起源时间迄今最早可溯至距今1万年上下，而中国的农业发生，迄今在黄河流域中原地区至少可上溯至公元前6000年（距今8000年）左右的磁山、裴李岗文化时期。但从磁山、裴李岗文化遗存所反映的生产力水平已超出农业发生初始阶段的现象分析，黄河流域尚应存在早于磁山、裴李岗文化时期的农业遗存，农业的起源应从这些有待发现的更早时期的遗址中去寻觅。在华南地区，经考古发掘调查的广西柳州白莲洞二期文化、来宾龙洞岩、武鸣苞桥、芭勋、腾翔、桂林北门附近的洞穴遗址、广东阳春独石仔、封开黄岩洞、贵州平坝飞虎山洞、台湾玉山等等遗址，最近被学者用考古学的分期法归属为华南地区新石器时代早期前段“无陶新石器文化时期”，这些遗址的碳14测定年代扣除偏老部分，绝对年代约在距今9500年至11000年，研究者依据诸遗址发现的骨铲、石磨盘和磨棒、个别遗址的孢粉分析，结合碳测年代情况认为，该时期当已发生种植芋类、薯蓣、豆类等植物的原始农业。广西桂林甑皮岩遗址，碳14测定年代为距今7580年至11310年，学者结合遗存出土的陶器和共存物分析，亦提出该遗址时期已发生原始农业的问题。如此看来，无论是在中原地区抑或是在华南地区，中国原始农业的起源时间与美洲、非洲、西亚等地区是基本同时或者稍早，中国农业发生的时代也当在新石器时代早期。

从磁山、裴李岗文化遗址和华南地区诸新石器时代早期遗址均是坐落在山麓地带和山洞中的情况分析，中国新石器时代早期出现的原始农业包含一种山地农业或旱田农耕地，这种山地或旱田农耕地，实际上亦是中国最早的农业。华南地区的山地农业遗存，目前考古发现尚主要局限在上述遗址。而在黄河流域的中原地区，这种山地或旱田农耕地除见诸磁山、裴李岗遗址外，属其文化圈内的河北武安南岗、河南密县莪沟以及新郑、登封、鄢陵、长葛和郟县等地有关遗址，都泛见这种生产习俗的流行。与磁山、裴李岗文化大体属同一阶段而绝对年代略略偏晚的农业遗存，在甘肃秦安大地湾、陕

张之恒：《华南地区新石器时代文化的分期和特征》，《中国考古学会第七次年会论文集（1989）》第13—23页，文物出版社1992年。

梁家勉主编：《中国农业科学技术史稿》第6页，农业出版社1989年。

李根蟠、卢勋：《我国农业起源于山地考》，《农业考古》1981年1期。

西宝鸡北首岭、临潼白家、华县老官台、元君庙、西乡李家村、河南洛宁洛河沿岸等地共约发现了 20 多处，其分布范围主要集中在关中地区，西及甘肃陇东地区，东到陕豫接壤地带，南逾秦岭到达汉中地区。从时间和分布地域上看，这些遗址是山地或旱田耕作生产习俗的最早承继者。

在公元前 4800 年至公元前 3600 年的新石器时代中、晚期，黄河流域出现了以中原仰韶文化为代表的规模宏大的农业文化，仰韶农业文化的分布，以关中、豫西、晋南一带为中心，东至豫东和河北，西抵渭河上游和洮河流域，北到河套地区，南及汉江中下游，其分布范围大大超越了前期。仰韶文化的农业生产，可以说，是直接继承了前期的传统，普遍流行着以旱田耕作为主的农业生产习俗。此外，不属仰韶文化系统的山东滕县北辛文化、泰安大汶口早期文化、黑龙江密山新开流文化、辽宁沈阳新乐下层文化等，也在这一时期内相继流行着旱田耕作的农业生产习俗。

在公元前 3500 年至公元前 2000 年以前的新石器时代晚期，黄河流域中下游地区继仰韶文化之后崛起的农业文化是龙山文化，龙山文化的分布西起陕西，东临海滨，北达辽东半岛，南抵江苏北部，其范围包括了以黄河中下游为中心的广大地区。中原龙山文化包含的诸遗址和山东大汶口中晚期文化以及山东龙山文化等等遗址，明显也都是旱田农耕生产习俗的承继、流行和传播者。此外，兴起于这一时期的黄河上游甘、青、宁地区的甘肃仰韶文化（马家窑文化）、齐家文化、西藏昌都卡若遗址、北方地区（辽宁、吉林、内蒙古）的红山文化、内蒙古富河文化、辽宁长海小珠山遗址等等，其农业生产的主要特征也都是流行旱田耕作习俗。

在中国原始农业的内涵中，除了旱田耕作农业外，事实上还包含一种在长江流域及广大南方地区流行的水田耕作农业。

长江流域和南方地区的以水田耕作为特色的原始农业，迄今所知，至少可上溯至距今 7800 至 8200 年前的彭头山文化时期。彭头山文化因发现于湖南澧县大坪乡彭头山而得名，1988 年经考古工作者的正式发掘，其文化面貌披露于世，在彭头山遗址出土的陶片中夹杂大量的稻壳和稻谷，结合其它共存物和遗址的碳 14 年代测定情况分析，许多学者认为，彭头山遗址水稻遗存的发现，标志了中国的稻作农业早在距今八千年前后便已发生。据此可知，中国的水田耕作历史与旱田耕作历史同样古老。与彭头山农业文化时代性质相近的湖南石门皂市下层文化和湖北宜都城背溪文化，也都发现了明显的水稻遗存，这些迹象表明，在长江中游地区的新石器时代早期文化中，种植水稻已不是个别现象，水田耕作生产看来已形成习俗开始流行起来。

在公元前 5000 年至公元前 2000 年期间，长江流域和华南地区的水田耕作农业发展十分迅速，呈现了格外发达繁荣的趋势。在长江流域，继彭头山、皂市、城背溪农业文化之后，首先崛起的是下游地区的浙江余姚河姆渡和桐乡罗家角文化，中游地区的四川大溪文化紧追其后，河姆渡文化在余姚茅湖、鄞县辰蛟、宁波八字桥和舟山白泉等宁绍平原东部地区均有分布，大溪文化则主要分布在四川巫山县城、湖北秭归朝天咀、宜昌杨家湾、清水滩、中堡岛、宜都红花套、古老背、枝江关庙山、江陵毛家山、蔡家台、松滋桂花树、公安王家岗、湖南澧县三元宫、丁家岗、安乡汤家岗等川鄂湘毗邻地区。这些遗址都是明显流行以水田耕作为主要生产习俗的，且水稻种植业都已达十分发达的水平。继河姆渡、大溪文化之后，嘉兴马家浜文化、京山屈家岭文化、余杭良渚文化、郧县青龙泉三期文化和江西山背文化、福建昙石山文化、

广东石峡、陈桥、金兰寺文化以及广西、云南、贵州等地的新石器晚期文化等等长江流域和华南地区的大部分农业文化遗址，都普遍流行着水田耕作，并以种植水稻为主的生产习俗。

2. 夏、商、西周时期的农业

大约在公元前 21 世纪，中国由原始社会进入了奴隶社会，由启建立的夏王朝成为中国第一个国家王朝，到公元前 17 世纪前后，夏王朝的统治因商王朝的崛起而划上了终止符。有关夏王朝的史迹，大多见于古代文献。与文献记载相应的考古资料，迄今主要见于河南偃师二里头类型文化，二里头类型文化主要分布在豫西、晋南一带，这与文献传说的“夏墟”方位基本吻合。夏王朝的农业生产，就目前的资料显示，主要是流行旱田耕作技术与习俗，而在夏王朝中心范围之外的其它地区，如长江流域和南方地区则仍然是流行以水田耕作为主的生产习俗。

从公元前 17 世纪至公元前 11 世纪前后，由商汤建立的商王朝统治了中原大部分地区，其势力范围主要集中在河南、山东、河北、湖北一带。考古发现的商代文化资料蔚为大观，典型的遗址主要有郑州二里岗、安阳殷墟、河北藁城台西、湖北盘龙城等等。大量的考古实物和甲骨文记录表明，商朝是以经营农业为主的王朝，尽管当时的手工业已很发达，但农业仍然是社会经济命脉。商朝的农业生产，主要是旱田耕作，间或兼营水田耕作，在商朝的南界，即长江流域一带以及其它同时期的南方民族，则主要流行水田耕作的农业生产习俗。

公元前 11 世纪至公元前 770 年周平王东迁之前，是由武王始建的西周王朝时期，其势力中心区是陕西、河南，东至山东濒海地区，西抵甘肃，南至湖北、湖南、四川、江西，北达北京、内蒙、辽宁一带。西周时期的考古学文化，可以陕西境内的周原、沔镐、宝鸡等遗址为代表，大量的文献记载和考古发掘资料表明，西周时期农业生产水平已相当发达，由王室统一管理的农业生产，除流行旱田耕作术外，也流行水田耕作习俗，《诗·小雅·白华》：“漉池北流，浸彼稻田”，便是水稻生产的实例之一。在同时期的南方地区，其生产习俗主要流行水田耕作。

3. 农作物和其它栽培动植物

在新石器的早期阶段，黄河流域的旱田耕种粮食作物主要是粟（俗称小米，夏商周三代或称稷），磁山、裴李岗遗址均有出土实物，除粟外可能还有黍（俗称大黄米）；华南地区的山地耕种粮食作物，最早可能是芋类、薯类（均未见实物出土）；长江流域的水田耕种是水稻，但稻的种属（籼粳）情况尚不清楚。

在新石器时代中晚期，黄河流域和其它流行旱田耕作习俗的北方地区，耕种的粮食作物主要是粟、黍，个别地区或亦种植豆、麻、稻、高粱、麦等等；长江流域、华南地区则主要种植水稻，个别地区（如台湾凤鼻头文化）亦兼种粟。至于其它作物种植，综合全国各地的情况，大致有芝麻、蚕豆、薏苡、瓠（葫芦）、菱角、芡实、甜瓜、桃、樱桃、莲藕、栗子、花生、橄榄、枣、油菜、芥菜或白菜等等。其中的薏苡，即现在所称的药玉米或薏仁米。新石器时代中晚期发现葫芦的情况，已表明其成为当时较重要的农作物之一，其经济价值基本上可与粟黍稻菽相媲美。

夏王朝的植物栽培情况，考古资料十分阙如，文献记载则有一些线索。

《国语·鲁语》：“昔烈山氏之有天下也，其子曰柱，能殖百谷百蔬。

夏之兴也，周弃继之，故祀以为稷。”

《夏小正》：“正月……囿有见韭（韭菜）……采芸（油菜）……梅杏桃则华。……三月……摄桑……祈麦实。……四月……囿有见杏。……五月……种黍菽糜，煮梅蓄兰，菽糜。……八月，剥瓜、元校、剥枣、栗零。……九月……荣鞠树麦。……十有二月……纳卵蒜……。”

按《国语·鲁语》的说法，在夏代之前的烈山氏之子柱已能种植百谷百蔬，至夏朝时周人的始祖弃则继承了这种技能，并被人称为后稷，这表明夏朝的种植业是较为发达的。传世的佚名氏《夏小正》，是我国现存最早的一部物候历，在西周至春秋时期杞国一直使用《夏小正》，历史上有人认为它是夏朝历书，但近代多数学者认为它不是夏朝历书，但可能仍然保存有夏代历法的基本面目。如是，《夏小正》中出现的黍菽糜（粟）麦，当是夏朝的主要粮食作物，而梅杏桃瓜枣栗兰桑韭芸蒜等，则是当时种植的果树或蔬菜。此外，据《史记·夏本纪》“令益予众庶稻，可种卑湿”的记载看，夏王朝亦当种植有水稻。

商朝的农作物种类，据文献和殷墟出土甲骨文记载，大致有黍、稷（粟）、麦（大、小麦）、菽（豆）、麻、稻等等。

《尚书·盘庚》：“惰农自安，不昏作劳，不服百亩，越其罔有黍稷。”

《铁二四八·一》：“癸卯卜，亘贞，我受黍年，二月。”

《前三·三·三》：“庚申卜，贞我受粟年，三月。”

《後上三一·十一》：“贞，弗受稻年，二月”。

《佚六五三》：“丁未卜，大兄受禾。”

《邶三·四五·七》：“庚辰贞，受来（麦）。……勿受来。”

《粹八八七》：“……亥卜，受来禾。”

商代文化遗址出土的粮食作物实物则有粟、黍、麦、麻、稻等，可与文献和甲骨文记录互证。此外，除粮食作物外，见于文献、甲骨文和出土遗物的植物，还有桃、樱桃、郁李、梅、桑等等。麻（大麻）、桑的种植，主要是用于纺织。

西周时期的农作物情况，与夏、商时期的种植传统差不多，《诗经》等古籍中尤多见有关农作物的记述。

《鲁颂·閟宫》：“有稷有黍，有稻有秬。”

《大雅·生民》：“艺之荏菽，荏菽旆旆。”

《周颂·思文》：“贴我来（小麦）牟（大麦），帝命率育。”

《豳风·七月》：“六月食鬱及藟。七月亨葵及菽，八月剥枣，十月获稻，为此春酒，以介眉寿。七月食瓜，八月断壶，九月叔苴，采荼薪樗，食我农夫”、“九月筑场圃，十月纳禾稼。黍稷重穋，禾麻菽麦。”

《豳风·七月》中的鬱即郁李，壶即瓠、葫芦，苴即麻。考古实物所见的西周作物主要是麦、麻、高粱和稻。综合文献记载和考古实物出土情况所知，西周时期的农作物主要有黍、稷（粟）、菽（豆）、稻（秬）、大麦（牟）、小麦（来）、麻、郁李、葵、枣、瓜、葫芦、油菜、芜菁、芥菜、白菜、杏、桃、梅等等。此外，并出现了对桑、檀、松、柏、椅、桐、梓、漆、楚、棘、柞、樗等树种的种植。

（二）畜 牧 业

畜牧业是“广义农业”中的一个重要组成部分。畜牧业，易言之，便是人工饲养动物的生产或家畜（禽）饲养业。畜指圈养，牧即放牧。

畜牧业是狩（渔）猎经济发展的必然产物，其发生与人类的农业生产发明和定居生活密切相关。它弥补了狩猎业不稳定的缺陷，开辟了保障人类肉食来源的新途径，是新石器时代至西周时期一项重要的经济生产活动。

就目前考古发现，中国的畜牧业发生时间迄今已可上溯至距今 7000—8000 年至 1 万年左右的新石器时代早期。新石器时代中期以后，饲养家畜（禽）的风气迅速传播发展起来，至夏、商、西周时期畜牧业的生产水平已达到相当的高度。鉴于地理环境、族属、时代、生产和生活习惯的差异，中国畜牧业的发生、发展和习俗传播在全国各地是不平衡的，但尽管如此，若以总体情况观察，中国新石器时代至西周时期的畜牧业生产成就仍然是不可低估的，其成就的具体表现主要在于成功地驯化饲养了猪、牛、狗、鸡、羊、马等六畜及其它动物。

1. 养猪

最早的养猪习俗迄今可追溯到距今 8000 年至 1 万多年前，广西桂林甑皮岩发现的家猪骨骼，是中国现知时间最早的家猪，它表明华南地区的养猪习俗在新石器时代早期之初业已出现。浙江河姆渡文化发现的家猪遗骨，则表明长江流域地区至少在距今 7000 年前便已出现饲养家猪的习俗。河北磁山、河南裴李岗文化发现的家猪，标志了黄河流域尤其是中原地区大约在距今 7000—8000 年的时期中亦已发生了养猪的习俗。

到了新石器时代中、晚期，养猪的习俗迅速地在全国各地蔓延传播起来。在考古发掘的仰韶文化、龙山文化、大汶口文化、马家窑文化、齐家文化、大溪文化、屈家岭文化、河姆渡文化、马家浜文化、良渚文化、昙石山文化、陈桥·金兰寺文化等许多遗址和云南元谋犬墩子遗址中，都较普遍、大量地发现了家猪的遗骸。

夏代的养猪情况据文献资料尚无法详明，但据二里头文化已发现家猪骨骼的迹象看，夏代是流行养猪习俗的。

商代的养猪业十分发达。考古发掘的郑州二里岗文化和殷墟文化遗址，均出土有大量的猪骨，甲骨文中也有不少用猪为祭祀牺牲的记录。在殷墟历年发掘的殷代墓葬中，用猪腿骨供享于墓内棺室周围的现象更是屡见不鲜，在发掘出土的商文化骨器中，以猪骨为质料的比例亦相当大。甲骨文的家字，是宝盖头下加一豕（猪）构成，或据此构形认为是在家中祭猪的表示。其实，家字的成形是与商代养猪习俗的流行密切相关的，由于家猪在商人日常生活中的意义非同一般，它既可作为正常肉食、又可用于祭祀和丧葬活动，且饲养的技术难度不是很大，生长的周期也不算很长，故殷商时期大约已发展到家家养猪的程度，是家都养猪，有猪必见家，所以甲骨文的家字由房屋和猪的象形组合成字，是再合理、再自然不过的事情了。由此可见，养猪的习俗在商代是最为风靡的习俗之一。商代的养猪，从甲骨文的豕字看，已明显表现出是实行圈养的意义。

从陕西沔阳遗址和其它西周遗址或多或少也出土有家猪骸骨和西周金文中常见有猪形的铸铭等现象看，西周时期仍然流行养猪的习俗，并且是使用“执豕于牢”的圈养办法。

2. 养牛

位于长江流域江西万年仙人洞和湖南澧县彭头山、石门皂市等遗址均先后发现了水牛骸骨，倘若这些牛骨可以确定为家养水牛的话，那么，中国饲养水牛的习俗发生便可追溯到距今7000—8000年以前。

距今6000多年的浙江河姆渡文化已流行饲养水牛的习俗则是确凿无疑的。河姆渡、江苏吴江梅堰、马家浜等遗址出土了较大量的家水牛遗骸，表明长江流域饲养水牛的习俗历史源远流长。南方地区其它遗址发现的属新石器时代中、晚期的家牛骨，恐怕大都应是水牛，从而表明长江流域的饲养水牛习俗在此时期已较广泛地传播到其它地区。黄河流域流行饲养水牛之俗的文化主要见于山东大汶口文化和河北、陕西等地龙山文化中，这种习俗大约是从长江流域地区传播而来的。此外，据大汶口和王因遗址出土的家牛骸骨看，当时亦出现了饲养黄牛的习惯。

夏朝继承了新石器时代以来的养牛传统，这可从二里头文化类型遗址普遍发现家牛骨的现象中证知，中国古文献有关夏朝养牛习俗的资料十分寡见。《山海经·大荒东经》说：“王亥托于有易，河伯仆牛，有易杀王亥，取仆牛”。王亥是商先公先王之一，生活在夏朝初年，仆牛即服牛驾牛的意思。这则记述表明夏朝可能已开始出现用牛驾车的习俗，诚然，驾车的牛理所当然是家牛。

商朝的养牛习俗，早在先公先王（夏朝早期）时期便已远近闻名。《世本·作篇》说：“王亥作服牛”，与前举《山海经·大荒东经》记载相应。商王朝建立后，养牛业更是获得了空前的发展，并达到了相当高的饲养水平。商代二里岗、殷墟文化遗址发掘出土的家畜骨骼，尤以牛、猪骨为最多，殷墟出土的十几万片甲骨文，其中的骨文，便是用家牛肩胛骨制成的。家牛饲养习俗的流行，与商人的饮食生活、祭祀、丧葬活动中大量用牛密切相关。商人用家牛祭祀祖先的习俗大量见于甲骨文记录中，用于祭祀的牛，动辄数十数百甚至上千，如“千牛”、“丁巳卜，争贞，降千牛，不其降千牛千人。”甲骨文中并有商王贵族关心养牛业亲自举行祈牛的祭祀仪式、时常去养牛基地视察养牛情况的记录，如“贞，王往省牛。贞，王勾往省牛”。此外，甲骨文记载用于祭祀的牛有“幽牛”、“黄牛”、“白牛”、“董牛”、“物牛”，结合殷墟小屯和苗圃北地遗址曾出土有水牛骨骼的现象可知，商人除了持有养黄牛的技术和习惯外，也流行养水牛的技术和习俗。甲骨文中的幽牛，当即水牛。商人养牛的习俗不仅表现在祭祀上，而且亦表现在塑造铜质或玉、石质的牛形殉葬品上。《尚书·酒诰》中说殷人“肇牵车牛远服贾”，则表明商代的养牛业已开始出现为畜力利用的服务效能。

西周时期的考古资料，为西周养牛习俗的存在和盛行提供了物证，古代文献中也不乏西周养牛情况的记载。

《诗·小雅·无羊》：“谁谓尔无牛？九十其犝。……尔牛来思，其耳湿湿。”

《卯毁》：“……锡汝马十匹、牛十。”

以上记述说明了西周时期养牛和赏赐牛的一般情况。

董作宾：《殷墟文字乙编下辑》5085、5227等。

郭若愚等：《殷墟文字缀合》301。

《甲骨文合集》1117b。

据《周礼》所载，西周时期已出现官营的养牛业，地官司徒中牧人属下的“牛人”一职，便是专门负责政府的养牛业，凡是祭祀、飨食、宾射、军事、丧事、会同、军旅、行役等各项事务需要用牛时，均由“牛人”供给。

陕西长安普渡村、甘肃兰州西瓜坡、江苏新沂三里墩、青海都兰诺木洪等地发掘出土的家牛遗骨，陕西长安张家坡、沔西、沔东镐京、宝鸡茹家庄、铜川城关等遗址发现的玉、陶、铜牛塑象等等，均以实物证据的形式证实了西周时期养牛业的盛大规模和养牛习俗的流行。

3. 养马

中国新石器时代是否已出现养马的习俗，目前尚不能确切地肯定。陕西西安半坡遗址发现的马骨，是考古材料最早的实例。山东历城城子崖、河南汤阴白营、吉林扶余北长岗子、甘肃永靖马家湾、秦魏家、内蒙古包头转龙藏、南京北阴阳营等新石器时代晚期遗址所发现的马骨，由于都缺乏确凿鉴定为家养的证据，故论者只能据夏商周时期养马业相当发达的情形，暂且推测至迟在龙山文化时期（距今 4000 年左右），中国的北方地区当已普遍驯养了家马。

相当于夏朝积年内的二里头类型文化较普遍地发现有马骨遗存，从实物上说明了夏朝已较大量地饲养着家马。《世本·作篇》：“相土作乘马”，相土是商代始祖契的孙子，是商代的第三世祖先，其生存年代恰在夏朝年间，乘马是指用马驾车。《荀子·解蔽篇》：“乘杜作乘马”，《吕氏春秋·勿躬篇》：“乘雅作驾”，乘杜、乘雅都是指相土，夏代初年的商族人已发明用马驾车，用马驾车是养马业和社会生产力水平发展到一定高度后的产物，商是夏朝的一个封国，故说“相土作乘马”，也等于说夏朝已制作马车和用来驾车。与此种说法互为补证的还有“奚仲作车”说，奚仲是夏朝专管制作马车的车官（车正），故车（马车）又相传是他始创制的。马车是家马和木车的结合体，故奚仲制造马车，必须要有大量的家马驾车来作保障，由此可见夏朝的养马业一定十分发达，养马的习俗也一定非常普及和流行。《尚书·甘誓》在叙述夏启征伐有扈氏（当时的方国部落）时说：“御非其马之正，汝不恭命”，这表明在夏王朝的征伐战争中，家马作为当时快速的牵引动力，已发挥着重要的作用。以上史载情况表明，夏朝的养马业是很发达的，养马的习俗可以说已蔚然成风，用马驾车的畜力利用之俗，也从此进入了一个大发展时期。

商承夏朝而建立新的王朝，商的先公先王在夏朝的饲养和利用家马事业中已崭露头角，故商汤建国后，为适应生产、生活和军事活动的需要，发展养马业已成为当时社会生产之一宗大事，“国之大事，在祀与戎”，养马业的发达与否，是与王朝的军事征伐和祭祀活动的顺利与否密切相关的。“汤乃以革车三百乘，伐桀于南巢”，用 300 辆马车投入讨伐夏桀王的战争中，可见其养马业的规模绝非一般。从 1935 年殷墟第 11 次发掘迄今，殷墟范围内已发掘出土数十座马坑和车马合葬坑，马坑是指用于祭祀或殉葬后掩埋马匹的坑，其中尤以 1935 年殷墟西北冈王陵区发现的内埋 37 匹马的大马坑、1978 年在武官村北地（同属西北冈王陵区）发掘的 30 个祭祀坑中的共 117

此说见于《左传》、《吕氏春秋》、《世本》、《说文解字》等书。

《左传·成公十三年》。

《淮南子·本经训》。

匹马等最引人注目，它们显然是殷人用来祭祀先公先王的遗存。车马合葬坑是指将马与车子同葬一处的遗存，车马合葬大多属于殉葬时使用。据甲骨文记载和考古资料，马和马车的使用是商代权力、地位、富贵的象征，在日常生活、生产、军事、祭祀和殉葬活动中，唯有贵族阶层才有条件、有资格享受马和马车使用的待遇。这种用马或马车进行殉祭活动的习俗迄今最早只能上溯至商代晚期的武丁时代。甲骨文有“王畜马才兹”的记录，这表明商朝已出现建立马厩即圈养的养马习俗，这种圈养业，其规模宏大，从而为商朝的食用、生产、军事和殉祭利用马匹提供极大的保障。另据甲骨文所载，商朝已发明马匹去势术，同时还出现了专职管理王室马匹饲养的职官“马小正”。

周承商制，在养马习俗的发展上更是如此。考古工作者历年来在甘肃灵台白草坡、陕西长安普渡村、张家坡、扶风黄堆、武功黄家河、长安镐京、北京琉璃河、青海都兰诺木洪、新疆巴里坤石人子乡、南湾、兰洲湾等处先后发掘出西周的马骨遗存，这表明西周的养马习俗的分布有着较广的范围。

古代文献中有不少反映西周养马业习俗流行的记载，其中尤以《诗经》为最。如《小雅·六月》：“戎车既饬，四牡骎骎”。《小雅·鸳鸯》：“乘马在厩，摧之秣之”。等等。《诗经》中出现诸多与马相关的描述，是当时养马业发达、养马习俗流行的直接表明，从中我们可看到驰骋疆场、民间喂养、马厩圈养等等具体而生动的养马、用马片断。

《前汉书·刑法志》说西周时期的百乘之家（乡大夫一级）有“戎马四百匹，兵车百乘”，千乘之家（诸侯级）有“戎马四千匹，兵车千乘”，万乘之主（天子）有“戎马四万匹，兵车方乘”，此足见当时养马的规模和重要意义。

《周礼》一书则记述有西周时期官营养马机构设置和职官的情况，其中的“校人”、“牧师”、“圉师”、“廋人”、“趣马”、“巫马”等职官是分别负责马的放牧、饲养、调教、乘御、保健的。如此细致的专业分工，实是养马业发达的标志。此外，《周礼》中亦出现“中春通淫”、“攻特”、“佚特”、“执驹”等术语，这说明周人已掌握马的匹配、去势、分群放牧等繁育技术。

此外，除了以上各种利用外，西周时期的马和马车，经考古发掘证实，也是属于一种高级的奢侈品；能够乘用马车的也大多是贵族阶层，贵族们在生前乘用马车以显耀权贵，死后同样沿袭商朝贵族的传统；“纶组约车马藏乎圻”，用马和马车殉葬，迄今为止考古发现的大批西周车马坑的事实，证实了马车殉葬的习俗在西周时期已获得进一步的发展。

4. 养狗

从世界人类发展史的总体情况看，养狗的习俗可能渊源甚早，大约在旧石器时代的狩猎生产中，作为狩猎的最佳助手，狗已开始步入被驯养的行列，故狗应是人类最早驯养的家畜动物之一，而养狗习俗也应当是畜牧业中发生最早的生产习俗之一。

中国的家狗遗骨，迄今在河南、河北、陕西、山东、山西、湖南、湖北、辽宁、内蒙、安徽、江苏、上海、福建、台湾等省份内的20多处新石器时代

胡厚宣：《战后宁沪新获甲骨集》1、521、522。

《墨子·节葬》。

遗址均有发现，遗骨的年代最早可达距今 7000—8000 年，如新石器时代早期的河北武安磁山、河南新郑裴李岗遗址均发现了家狗骨骼。这种现象表明，在中国整个新石器时代中，养狗的习俗在南、北方地区都是十分风行的。

有关夏朝养狗的习俗，目前在文献记述和考古发掘中可资验证的材料都不太多，二里头文化遗址曾发现有陶塑家狗的实物和殉狗的墓例，说明夏代也是存在养狗习俗的。从新石器时代和商、周时期均十分盛行养狗的情况分析，夏代的养狗习俗也应该是较为流行的。

商朝的养狗习俗，在考古材料中表现得尤为鲜明，以郑州二里岗、安阳殷墟文化为代表的商文化遗址，均发现有大量的家犬骨骼。在商代的墓葬（尤其是晚期墓葬）中，用狗作殉兽的习俗十分流行。殷墟历年来发掘的殷代墓葬，不管是贵族或平民墓，多半见有在棺底（腰坑）或棺面（二层台）上下殉葬家狗的现象，江苏铜山丘湾发掘的社祭遗存中也发现用较多的狗来祭祀的现象，这些现象表明，商代养狗习俗的风行，是与日常生活之需（如食用和利用家狗作防卫）和殉葬、祭祀之风密切相关的。甲骨文中也有不少用狗作祭牲的记录。如“其宁风，三羊、三犬、三豕”；“... 贞，祭于东五犬五羊五豕”；“丁巳卜，又祭于父丁百犬百豕卯百牛”。这表明家狗在商朝人心目中具有非常重要的物质和精神利用价值。

在考古发掘中，陕西长安镐京、大原、张家坡、普渡村、湖北均县朱家台等遗址均发现有家狗遗骨，陕西一带发现的西周墓葬，也大多见有用狗殉葬的现象。《周礼·秋官·司寇》专设有“犬人”之职官，其职责是掌握调配供祭祀用的犬牲，并负责选择相好狗种和牵养家狗。这些情况表明，商代的养狗、殉狗习俗至西周时期仍然十分流行。

5. 养羊

中国养羊的习俗史迄今可上溯至 7000 年上下的新石器时代早期。安徽定远侯家寨、沈阳新乐文化均发现了家羊遗骨，裴李岗文化遗址也出土过陶塑羊头。在新石器时代中晚期的仰韶文化、龙山文化、红山文化、屈家岭文化、马家窑文化、齐家文化、河姆渡文化以及云南地区的新石器时代遗址中，均普遍发现有家羊骨骼或家羊雕塑品。这些现象表明，中国新石器时代的南北方地区均先后流行有养羊的习俗。

《夏小正》说：“二月，...初俊羔”、“三月... 羊”。初俊羔是指饲养小羊， 羊是指分别羊群牝牡。在考古发掘的二里头文化类型遗址中，也普遍发现有家羊骨骼或羊的雕塑品。这些现象表明，夏朝是流行养羊习俗的。

商朝的养羊习俗应该说是最为普及流行的。据考古发掘的商代甲骨文和其它遗物情况可知，商朝人在食用、殉葬、祭祀活动中均少不了羊。从甲骨文的牧字既从牛旁也从羊旁的迹象看，其养羊的盛况与牛不相上下。可能是由于羊的温顺性格，商朝人对羊似乎也是情有独钟，在诸多的铜、玉、石、骨等艺术品上，都不乏羊的尊容。此外，在与商朝国土相邻的不少民族或部落，都是以牧羊为生的，如甲骨文常提到的羌族（人），便是一以牧羊为主的民族，这表明在商王朝时期，养羊的习俗在畿内（王畿）域外都是盛行的。

《史记·周本纪》说：“周后稷名弃，其母有郤氏女，曰姜嫄，姜嫄为帝啻元妃”，《诗·大雅·生民》：“厥初生民，时维姜嫄”。姜嫄是周始祖后稷之母，其姓从羊女，表明其本是牧羊人部落或以羊为图腾的氏族部落的后裔，故西周的养羊习俗，本身就有其十分悠久的历史传统。西周立国后，养羊习俗更是风靡王朝内外，从而为食用和其它利用家羊的活动，提供

了极大的保障。陕西长安普渡村、大原村、青海都兰诺木洪等地考古发掘的家羊骨，为了解西周的养羊习俗情况提供了更为直接的实物证据。《诗经》等古代文献中泛见羊的描述，使我们有幸目睹到一幅幅养羊、用羊的生动图景。《诗·小雅·无羊》：“谁谓尔无羊？三百维群”的介绍，使我们知晓了当时牧羊的每一羊群已达到了300只羊的规模。在西周青铜器铭文上，也常见有以羊为主体的族徽，这也是养羊习俗的具体反映。总而言之，西周时期养羊业，除了以牧养、食用的方式表达其盛况外，同时亦以丧葬、祭祀利用的方式表达养羊习俗流行的重要意义。

6. 养鸡

中国新石器时代早期的裴李岗、磁山和北辛等文化遗址，均出土有家鸡的遗骸，这说明家鸡的饲养迄今至少可上溯到距今8000年前左右，这是目前世界上已知家鸡饲养的最早记录。在黄河流域新石器时代中、晚期的仰韶文化、龙山文化、马家窑文化、宝鸡北首岭遗址以及长江流域华南地区的屈家岭文化，湖北天门石家河遗址，云南元谋大墩子遗址等均发现了家鸡遗骸或塑像，这些现象说明，中国新石器时代家鸡饲养习俗已具有相当普遍的流行性。

《夏小正》说：“正月……鸡桴粥”。鸡桴粥意思是鸡下蛋。这则记述说明夏代是存在养鸡的习俗的。

殷墟出土的甲骨文中已有鸡的象形字，商周甲骨文、金文的彝字，均是双手捧鸡的象形，彝字的象形体，郭沫若先生曾认为是透露了“用鸡祭祀的痕迹”，由于商代人经常用鸡来作为祭禽，故捧鸡行祭的彝字便成为青铜礼器的总称，如金文中的“宝尊彝”等。在商代晚期的殷墟遗址中，也有鸡骨的出土，用鸡祭祀的实例和用鸡腿供奠于墓内的现象也有所发现。以上情况表明，商朝是流行着养鸡习俗的。

西周时期的养鸡习俗，可从《周礼》、《诗经》等古文献的记载中窥见一斑。《周礼》的春官设有鸡人一职，专门负责掌握管家鸡祭祀和报晓事宜，如《周礼·春官·鸡人》：“鸡人，掌共鸡牲，辨其物……凡国事为朝，则告之时”的记述，清楚地阐明了鸡人的职责。《诗·王风·君子于役》亦有“鸡棲于埘”、“鸡棲于桀”的诗句。以上记述表明，西周的养鸡习俗是颇为流行的。

7. 养鸭

鸭，古称鹭或家凫、舒凫，后因其“呷呷”的鸣叫声，故改称鸭。或认为甲骨文中未见鸭字，但从安阳殷墟已发现的石、玉制作鸭形雕塑品看，其形与甲骨文中的（学者或释为鸟字）字酷似，推测此字是鸭字的原形，据形体可隶定为凫字，商朝人尚处在刚刚驯养野凫的阶段，故将已驯养成功家鸭也称作凫，这是自在情理之中的。因而，甲骨文的凫字实应是鸭字的原形。结合河南辉县琉璃阁也发现有铜鸭的现象看，商代至迟在中晚期已出现养鸭的习俗。

从辽宁凌源考古发掘有西周时期的鸭形铜尊、江苏句容浮山果园出土的西周陶罐中装有鸭蛋等现象看，养鸭的习俗在西周时期亦有一定的流行和发展。

8. 养鹅

鹅，古称舒雁。商代甲骨文中尚未见可确认的鹅或雁字，但从殷墟妇好墓已发现玉鹅形雕塑品的情况看，推测商代可能已出现饲养家鹅的习俗。

传世铜器中有一件青铜鹅尊，从其造型和风格看，当是西周时期作品。结合《周礼·大宗伯》、《仪礼·士相见》等古籍中关于“雁”、“舒雁”的记载，推测西周时期也流行有养鹅的习俗。

9. 养鹿

从旧石器时代至新石器时代乃至夏朝，鹿一直是古人类最重要、最惯常的狩猎对象之一，到了商代鹿更是王公贵族重要的田猎对象，殷墟出土的甲骨文中有很多获鹿的记录，在商代遗址发掘中，也发现大量的鹿骨、角，并发现一些雕刻栩栩如生的鹿形雕塑品。联系到甲骨文中已出现很多以鹿或麋为偏旁成字的现象分析，推测商朝人在经常性的、规模宏大的狩鹿活动中，通过设陷阱等办法，已开始将活捉的鹿类动物进行非繁殖性的饲养，从而为食鹿肉，用鹿骨、角制作器物提供一定的保障，开创圈养野生鹿类动物习俗的历史。

《诗经·大雅·灵台》：“王在灵囿，麀鹿攸伏，麀鹿濯濯，白鸟”，这段记述说的是周天子在灵囿养鹿取乐的事，囿通常是指菜园、苗圃和畜养动物的场所。显然，周天子灵囿养鹿的故事说明人工养鹿的习俗在西周时期已获得进一步的发展和流行。

10. 养象

象曾是商朝以前人类的重要狩猎对象。《论衡·书虚》：“舜葬于苍梧，象为之耕”，舜生活的年代相当于原始社会晚期，舜死，民用象来耕田以示报祐舜。这则记述暗示养象役象的习俗很可能在中国新石器时代晚期的南方地区业已发生。在商朝的势力范围内，当时仍生息有野生象，故狩猎大象也是商朝王公贵族田猎活动一项重要的内容。殷墟出土的甲骨文中有一些获象、象、省象、令象的记录，获象是猎获大象，象是赏锡大象，省象则是巡看大象，尤如省牛，令象则是驯令大象，甲骨文的为字，是用手牵着象鼻驾驭大象的象形兼会意字。据省象、令象和为字的构成情况看，商代晚期在狩猎的基础上，已开始建立畜养象的场所（省象），并逐步驯化、驾驭大象，正因为这种养象习俗的发生和发展，才导致“商人服象，为虐于东夷”的后果。殷墟发掘的埋有象和象奴的象坑，殷墟薛家庄三号墓出土青铜鼎、觚、爵上发现的“执象”、“象”的铭文，都证实了商朝人驯驭象（服象）的习俗的存在。安阳殷墟妇好墓出土了一对圆雕玉象，刻划极其精细生动，这两件精湛的玉雕艺术品，显然也是商朝人对象的熟悉（尤其是在养象习俗的影响下）或曾经相伴生活的结晶。

11. 养猴

在殷墟考古发掘中曾发现过猴骨，1976年发掘殷墟妇好墓时也发现了一件圆雕玉猴，猴的形态非常生动有趣：蹲坐，仰面朝天，圆眼大鼻呈人面形，前肢上拱，后腿平撑，短尾压于臀后，脊背蹶隆，宛如一副正在与人耍戏的神态。根据玉猴形神的细致刻划情况，推测商朝晚期的殷王室中已出现以娱乐为主的养猴、耍猴的习俗。

12. 养熊

客庚、张维持：《殷周青铜器通论》。

《吕氏春秋·古乐篇》。

在殷墟考古发掘中也出土过一些熊骨，甲骨文中也有猎熊的记录。殷墟妇好墓发现三件圆雕、一件浮雕的玉熊，熊的姿态均作抱膝蹲坐状，不是野生奔走状态，从刻划的形态特征看，这些也似乎都是幼熊塑象，故据此推测商晚期的殷王室中除了饲养鹿、象、猴等野生动物外，恐怕还有玩养幼熊习俗的存在。

（三）手工业

手工业简言之便是手工制作。从目前的研究现状看，手工业亦应区分为“广义手工业”和“狭义手工业”。前者包括人类所有用手工制作器物的生产劳动，后者则指已经出现社会分工、手工生产劳动并成专业的生产部门的手工业生产。“广义手工业”源远流长，它贯穿在人类发展史的全过程中，从人类制造第一件石器开始，广义手工业便宣告诞生，广义手工业的诞生也同时成为人类诞生的标志。中国广义手工业的发生迄今可追溯到距今约 200 万年的元谋人时期。“狭义手工业”是现代学者流行的概念，通常是将石器制作排除在外，专指陶、木、竹、铜、玉、骨、纺织等行业。本书使用的手工业概念均指“广义手工业”。从远古至夏商周三代的“广义手工业”内容大约包含石、木、陶、玉、骨角、牙、介壳、铜、铁器等制作和纺织业，从习俗学的角度而言，这些手工业事实上也是人类发展史上的生产习俗。

1. 石器制作

在云南元谋人和山西芮城西侯度遗址发现的打制石器，是目前中国考古发掘中所见的最早的石器，其标志了中国打制石器习俗的发生迄今至少可上溯到距今 100 万年至 200 万年。

打制石器习俗是石器生产习俗中发生最早的习俗，中国打制石器习俗产生于旧石器时代早期，而这种习俗的最昌盛、最流行时代则是整个旧石器时代。新石器时代后，尽管磨制石器习俗已非常流行，但打制石器工艺和习俗仍未间断，所不同的是，此时期的打制石器工艺与习俗已成为磨制石器习俗的一个过程或附庸。到了夏商周时期，标准的打制石器已难觅踪迹。

中国磨制石器的习俗，始于新石器时代早期，距今已有近 1 万年的历史。从早期到晚期的整个中国新石器时代，是磨制石器习俗由初兴向渐盛和风靡至极发展传播的时代。夏商周三代，虽然铜器制作工艺和习俗获得了迅速空前的传播发展，但传统的更具实效的磨制石器习俗在手工业生产中仍然占有不可取代的魅力。

中国的细石器生产习俗，大约形成于旧石器时代晚期，距今约 3 万年左右至 15000 年左右的山西朔县峙峪、阳原虎头梁、沁水下川等遗址首开细石器生产习俗的先河。到了距今 14000 年而后至 1 万年左右的中石器时代，细石器的生产工艺开始走向成熟，细石器这种特殊的生产习俗也随之成为中石器时代的重要标志。以陕西大荔沙苑、河南许昌灵井、山东临沂凤凰岭等为代表的中石器时代遗存，便是流行细石器生产习俗的典型代表。到了新石器时代，这种生产习俗仍然可见到在全国许多遗址流行延续的踪迹，在夏商时期中也偶尔能见到这种习俗的子遗。

2. 木（漆）器

非洲的坦葛尼湖南端卡兰博瀑布附近，曾发现一批保存完好的属旧石器

时代早期的经加工成单尖或双尖的木棒和短木锥。英国的克拉克当和萨克郡的来灵根也各发现一件旧石器时代的木矛头。这些出土现象表明，在世界史上，制造和使用木器工具的历史十分古老。木器工具的前身是未经人类加工的原木棒（树干、枝等），腊玛古猿，南方古猿时期的猿类，大约已凭本能学会了利用和使用原木棒，当最早的石器制作促使猿变为人后，利用石器加工制作木器和使用木器生产工具的习俗也随之应运而生，故生产木器和利用木器进行生产的出现时间可能仅次于打制石器习俗的发生。

中国目前尚未发现属于旧石器时代的木器实物，这大致与木器的不易保存原因有关。但没有这种实物例子的发现，并不等于中国旧石器时代就不存在生产木器和使用木器的习俗。从实验考古学的角度看，旧石器时代的木器工具主要是利用打制的石片或刮削器加工而成的，中国旧石器时代所有遗址发现的打制石片或刮削器都十分大量，这种现象说明，从早期至晚期的整个中国旧石器时代，是存在生产和使用简单的木器工具的习俗的。这种简单的木器工具，具体而言，便是适应当时采集和狩猎经济的经用石器加工削尖一端的木棍、棒。中国新石器时代的早期，从考古现状来看，也大体上是继承和持续着这种制造和使用木器的传统习俗。

到了距今 6000 多年至 4000 年前后的新石器时代中、晚期，浙江余姚河姆渡、吴兴钱山漾、杭州水田畈、余杭反山、瑶山、庙前、宁波慈湖、江苏常州圩墩、吴江梅堰、溧阳洋渚、吴县澄湖古井、台湾台北芝山岩、山西襄汾陶寺等遗址均发掘出土有数量不一的确凿的木器实物，木器实物的种类除了各种不同的生产工具外，尚有各种不同的生活器类。这些木器实物的出土，无疑为我们认识洞察新石器时代的制作和使用木器习俗的具体内容提供了重要的实物证据。在中国新石器时代遗址中，考古发掘出土的绝大部分石制生产工具，尤其是那些带穿孔的工具，据民族学资料所示，大多要与木柄结合加固方能应用于劳动生产中，故该时代除了存在木质的生产工具和生活用器外，事实上也存在大量的经加工的木质器柄或器把。此外，河姆渡遗址曾出土一件瓜棱状敛口圈足木碗，其外表残存薄薄的朱红色涂料层，剥落较甚，微显光泽，经鉴定涂料是生漆，这是中国迄今最早的漆器，它说明中国在木器上髹漆的工艺习俗早在距今 6000 多年前的长江流域下游地区便已发生。

《易·系辞下》：“神农氏作，斫木为耜，揉木为耒，耒耨之利，以教天下。”类似的传说亦见于《世本·作篇》、《白虎通》、《拾遗记》等书。将这些传说验之考古学资料，不难看出，这显然是中国新石器时代木器制作的具体写照。考古学与文献记载的相吻，进一步说明木器制作和使用的习俗在中国新石器时代中曾十分盛行。

二里头文化遗址发现的木耒痕迹、漆觚、鼓、钵等用器和木棺葬具等，明确表明夏王朝时期也是盛行制作、使用木漆器习俗的。《韩非子·五蠹》：“禹之王天下也，身执耒耜以为民先”，《史记·夏本纪》说禹治洪水时“陆行乘车，水行乘船，泥行乘橇，山行乘（音 jú）”，《庄子·天下》说：“禹亲自操橐（tuó）耜”，禹所乘的车、船、橇、和操持的耒耜耒耜，均是木制品，《韩非子·十过》：“禹作为祭器，墨漆其外，而朱画其内”，指的则是木漆器。禹为夏启之父亲，禹时的木（漆）器制作和使用都已到达这

联合国教科文组织：《非洲通史工》中译本第 249 页。

奥克莱：《旧石器时代文化》，周明镇译本，第 13 页。

个水平，那么，夏启立国和整个夏王朝时期，盛行木（漆）器生产和应用习俗的详情就不言而喻了。

商和西周王朝的木漆器生产和应用习俗，除了继续体现在制作生产工具和生活用器之外，其更重要的还在于体现在制作交通工具（马车、牛车、船等）和棺、槨葬具上。

3. 陶器制作

陶器制作是人类社会的一项极其重要的发明和进步，烧造陶器习俗的最初出现通常又标志着新石器时代的开始，陶器在考古学的断代和文化对比上具有特别的意义和作用，故其又被考古工作者誉为考古学（尤其是原始社会考古）研究的标兵。

中国陶器制作技术或习俗的起源，迄今可上溯到新石器时代早期。江西万年仙人洞、广西桂林甑皮岩发现的陶片，是中国迄今所知最早的陶器制品，距今大约已有 8000 至 1 万年左右的历史，这种现象表明，中国烧造陶器的习俗史至迟在距今 1 万年前后便已在华南地区发生。黄河流域中原地区目前所知最早的使用陶器的遗址是河北磁山、河南裴李岗文化遗址，它们说明该地区的制陶历史至少也有近 8000 年之久。长江中下游地区据湖南澧县彭头山、石门皂市、浙江河姆渡遗址出土的情况看，其制陶的习俗也在距今 6000—9000 年时期出现。

中国古文献记载的一些陶器发明事宜，实际上应是对中国新石器时代早期制陶习俗出现的早期阶段的一个描写。如《周书》：“神农耕而作陶”、《世本·作篇》：“昆吾作陶”、《吕氏春秋》：“黄帝有陶正昆吾作陶”、《周礼·考工记》：“有虞氏上陶”等等。新石器时代早期的制陶业主要盛行制作泥质和夹砂的红（砖红色）陶器。

到了新石器时代中、晚期，制陶的技术迅速提高，制陶的习俗更是在全国各地普遍传播发展开来，使陶器的制作逐渐成为新石器时代最大规模、最具影响力和最呈专业化的手工生产业。新石器时代中期陶器制作主要流行泥质和夹砂的器表施饰红、黑或白彩的“彩陶”，晚期则主要流行泥质和夹砂的灰陶、黑陶和蛋壳陶等。

从夏代始，中国社会进入了文明国家阶段，据相当于此时期的二里头类型文化遗址的考古发掘情况看，尽管手工业中已出现了青铜制造业，但制陶的习俗仍然左右着夏朝手工业的潮流，流行陶器主要是夹砂和泥质的灰陶。

同样，在商朝和西周时期，制铜业虽已发展到了相当的高度，但仍不可能取代或阻挠制陶业的存在与发展，制陶的生产习俗仍旧在全社会中普遍风行。据考古资料，商周制陶业除继承以往的制陶传统外，还出现了白陶和釉陶的生产工艺，制作白陶器的习俗主要见于商朝，制作釉陶的习俗则在商代与西周均有所流行，釉陶又被称为原始瓷，它为后来瓷器的发展奠定了基础。白陶与釉陶的生产习俗，可视作是商代、西周时期制陶习俗内容的一个新的重要的发展和进步。

4. 玉器制作

许慎《说文解字》说：“玉，石之美有五德者。”现代地质学知识告诉我们，玉分硬、软两种，硬玉即矿物中辉石的一种，主要成份是硅酸钠和硅酸铝，硬度在 7 以上、比重 3.3，如翡翠等；软玉是矿物中角闪石的一种，主要成份是硅酸钙，硬度在 6—6.5，比重 2.9—3.1，如碧玉或青玉、白玉等。古人所称的玉，基本上是属软玉。考古发掘出土西周及前此时代的玉器，都

属软玉范畴。

中国制玉工艺和习俗的发生，大约在新石器时代中期，浙江河姆渡遗址发现的玉璜、玦、管、珠等遗物，标志了中国制玉工艺和习俗的兴起迄今至少可上溯到距今 6000 多年前。自此而后，黄河流域的山东大汶口文化、山西襄汾陶寺龙山文化、长江流域的马家浜文化、良渚文化、辽西地区的红山文化、华南地区的石峡文化都明显盛行着制玉的工艺和习俗。新石器时代中、晚期制玉、用玉风气的发生与发展，为夏商周三代玉作手工业的迅速发展奠定了基础。

有关夏朝制玉工艺和习俗的流行，在中国古代文献记载中已有所反映。

《帝王世纪》：“（禹）至于涂山之会，诸侯承唐虞之盛，执玉帛亦有万国。”

《史记·殷本纪》：“桀奔于鸣条，夏师败绩。汤遂伐三，俘厥宝玉。”

《淮南子·说山训》：“禹（和）氏之璧，夏后氏之璜。”

《淮南子·精神训》：“夫夏后氏之璜者，匣匮而藏之，宝之至也。”

禹时“执玉帛者万国”的记述已足以表明，夏朝玉器制作相当发达，制玉的习俗十分流行和普及，玉器更是成为财富、礼品和信物的象征物之一。“夏后氏之璜”的记述则表明，夏朝不仅盛行制玉，而且所制的玉璜遐迩闻名，堪与其后时代的“和氏璧”相提并论，是先秦时期人们梦寐以求的宝玉之一。

在二里头文化遗址经考古发掘出土的较大量、较精美的玉饰品，进一步证实了夏朝崇尚流行玉器生产和应用习俗的文献传说。

商朝的制玉行业的发达程度和习俗流行的程度可以说比夏朝有过之而无不及。玉器是商朝奴隶主贵族十分珍视的贵重礼器和装饰品之一。以郑州二里岗、安阳殷墟为代表的商文化，迄今已出土了数以万计的玉器实物，充分说明了商朝玉作业的发达和尚玉习俗的流行。商朝人上至王公贵族，下至平民百姓，除了生前佩带玉器以显示权力、财富和华美外，还流行将玉器作为祭祀品和殉葬品的习俗，仅殷墟妇好墓一墓就殉葬有玉器 755 件，以此足见商代殉玉在贵族阶层中之重要作用。殷墟发掘的数以千计的平民墓，殉玉的墓也为数不少，说明殉玉的风气在殷代全社会中都是风行的。商代的制玉工艺水平，尤其是到了晚期的殷墟文化时期，已发展到了相当高的程度，妇好墓中出土的各种人形、动物形线雕、浮雕和圆雕作品，刻划细腻、雕琢适度、比例匀称、构思巧妙、刀法娴熟流畅，给人一种玲珑华贵、栩栩如生、美不胜收的观感，堪称商朝制玉的杰出代表。《尚书·盘庚》：“兹予有乱政同位，具乃贝，玉”，《周书·世俘》：“商王纣取天智玉琰身，厚以自焚……焚玉四千……凡武王俘商旧玉亿有百万”，此两则记述从文献学的角度证实了商朝制玉和用玉习俗的流行盛况。

西周时期制玉的风气也十分盛行，考古发掘的河南三门峡虢国墓地，曾发现玉器数百件，陕西宝鸡茹家庄墓地也发现大量的西周玉器，据统计，仅茹家庄一、二号墓出土的玉石器就达 1300 多件，加上其它地区历年发掘发现的玉器，其数便可谓数不胜数。如此大量的西周玉器出土，表明了当时制玉业的发达和普及。据文献记载，西周的制玉、用玉已形成一定的礼俗制度，《大戴礼·保傅篇》：“下车以佩玉为度，上有双衡，下有双璜衡牙，珽珠以纳其间，琚瑀以杂之，”《诗·郑风·女曰鸡鸣》：“知子之束之，杂佩以赠之”、《诗·小雅·采芣》：“服其命服，朱芾斯皇，有珽葱珩”，这

些都是表示成套佩玉的记载。《周礼·春官·大宗伯》：“以玉作六瑞以等邦国，王执镇圭，公执桓圭，侯执信圭，伯执躬圭，子执谷璧，男执蒲璧”，这则是介绍以玉区别身份地位的记述。《尚书·金縢》：“周公立焉，植璧秉珪，乃告大王、王季、文王”，这是说周公用玉璧、圭祭祀周先公先王的事。由此可知，周代的玉器制作习俗已出现渗透到属意识形态的礼仪制度中的趋向。

5. 骨、角、牙器制作

骨、角、牙器制作之俗发生时间很早，流行时间也相当长。骨是利用动物的身躯骨架、角是利用有角动物的角、牙是利用个别动物的牙等来制作器物。

山西芮城西侯度遗址，曾发现了一件步氏真梳鹿的头盖骨，上面保存了左右两段鹿角，其中左角的一段上，有明显的切割痕迹，切痕的横断面呈“V”形，可能是制作角工具而留下的痕迹，从而开创了我国远古人类制作骨角器的先河，表明我国的制作骨、角器习俗可能渊源于距今约100多万年前旧石器时代早期。北京猿人遗址曾出土有尖形或刀形的骨器工具，另见骨砧、角锤和用鹿头盖骨加工而成的“水瓢”，这是迄今最早的骨角器实物，距今至少已有30—70万年左右的历史。我国早期制作骨、角器习俗的实例尚有如下几个：山西侯马南梁旧石器时代中期遗址发现骨角器28件，其中16件是骨器，包括锥状器1件、尖状器14件、刮削器1件，南梁遗址属丁村文化类型；同一时期的北京新洞人遗存，发现磨制骨片两件，是我国迄今最早的磨制骨器；宁夏灵武水洞沟旧石器时代晚期遗址发现磨制骨锥一件；同时期的山西朔县峙峪发现打制骨尖状器和骨片，河北阳原虎头梁发现鸟骨制成的珠饰、辽宁营口金牛山上层出土亚腰形穿孔骨器和经打琢粗磨的骨锥各一件，湖南桂阳木墟岩洞发现磨制刻纹骨锥一件，四川资阳人遗址出土刮制的三棱形骨锥一件，吉林榆树人遗址也报道发现有骨器，北京山顶洞人发现的骨角牙器有骨针、磨光鹿角和下颚骨、穿孔青鱼眼骨饰、刻纹鸟骨管和穿孔兽牙。以上骨、角、牙器的发现情况说明，从旧石器中期始到晚期，我国制骨、角、牙器的习俗不仅业已发生，而且已逐渐普及流行，并发展出打制、琢磨、刮削、磨制、刻雕、穿孔等多种加工习俗，为新石器时代以后这种生产习俗的大发展、大普及奠定了基础。

北京“东胡林人”墓葬中发现的骨镯，距今已有约1万年左右的历史。黄河流域中原地区、山东沿海地区、长江流域中、下游地区、华南地区和东北地区发现的新石器时代早期遗存中，都毫不例外地发现骨、角、牙器制品，说明骨、角、牙器的生产习俗在当时已相当流行。以仰韶文化、龙山文化、大溪文化、河姆渡文化、马家浜文化、良渚文化、屈家岭文化、马家窑文化、兴隆洼文化、红山文化、石峡文化、卡若文化、昙石山文化、齐家文化、大汶口文化等为代表的中国新石器时代中、晚期文化，均普遍流行生产骨、角、牙器的习俗。尤其是河姆渡文化、大汶口文化大量骨、角、牙器的出现和制作工艺的复杂、精湛，如圆雕工艺的出现，说明了新石器时代骨、角、牙制作业的兴盛，代表了中国新石器时代制骨、角、牙器的工艺的最高水平。我国新石器时代的骨、角、牙制品，除了大量的生产工具外，还有种类繁多的装饰用品和早期的卜骨生产。此外，大汶口文化发现的象牙筒、梳，河姆渡文化发现的象牙器，标志了中国象牙器的生产已达到一定的水平，象牙器的生产习俗发生恐怕可上溯到更早的时期。中新石器时代的象牙生产业，无疑

为夏、商、周时期象牙制作工艺的发展、发达奠定了坚实的基础。

据考古发掘，在二里头文化类型遗址，除发现大量的骨器、角器外，尚发现大量的骨器半成品、骨料以及卜骨和象牙器。这种情况说明，夏王朝纪年时期内的骨、角、牙制作业是相当发达的。骨、角、牙器的生产习俗对夏代的社会生产经济的发展予以重要的影响。《史记·孔子世家》说：“吴伐越，堕会稽，得骨节专车。吴使使问仲尼：‘骨，何者最大？’仲尼曰：‘禹致群神于会稽山，防风氏后至，禹杀而戮之，其节专车，此为大矣。’”从此则记述看，夏禹时已存在用骨节制作车饰的习俗，与考古材料显示的夏代制骨习俗基本吻合。

商朝的制骨、角、牙器的生产习俗在考古发掘中表现得更为突出。郑州紫荆山、殷墟北辛庄、大司空村等地制骨作坊的发现，郑州二里岗、殷墟文化时期的诸遗址、墓葬中发现的大量骨、角、牙器制品和半成品、废料等，殷墟十几万片有字卜骨和其它难以统计的无字卜骨的发现，充分说明商代这种手工行业的发达、兴盛是前此时代无法比拟的。仅以安阳殷墟发掘的几个例子，便足以表明商代骨、角、牙器制作业的洋洋大观。如1958—1961年在安阳殷墟苗圃北地、梅园庄、北辛庄、小屯西地、白家坟等遗址，发掘出土骨器1439件、角器27件、牙器5件；1976年发掘的殷墟妇好墓，随葬骨器564件、象牙器3件。其中妇好墓出土的两件象牙杯，为以往出土所罕见，其器形设计的巧妙新颖，雕工的精细流畅，代表了商代象牙器制作的最高水平。联系郑州二里岗墓葬出土的象牙觚的现象看，商朝的牙器生产亦开辟了容器制作的新工艺、新途径，创行了象牙容器制作的新习俗。

西周时期骨、角、牙器制作习俗的流行，在考古发掘中有很强烈的反映。陕西岐山凤雏（即周原）西周建筑基址1977年发现300多件卜骨（包括带字的）；扶风云塘、沔西张家坡、曹家寨等处均发现了西周时期的制骨作坊遗址，出土大量的骨料、半成品和成品；其它西周时期遗址、骨器出土的记录屡见不鲜；尤其是在西周墓葬，随葬骨、角、牙器已成为一种时髦。这种种迹象说明，西周时期的骨、角、牙器制作习俗是相当盛行的，制作的工艺水平也达到一定的高度。河南浚县辛村西周墓发现的象牙雕刻片饰，表明这种工艺生产习俗在西周时期尚在持续发展。辛村墓出土的觶（角制的佩饰），《周礼·考工记·弓人》记载的以角制作弓的事宜，《诗·小雅·角弓》“骅骝角弓，翩其反矣”的记述，则表明西周时期角制工艺和习俗的巧用其材和独出心裁的发展。

6. 介壳器制作

介壳器是指蚌蛤壳、龟甲、蛋壳类制成的器物。

山西新绛县三家店发现的一件“蚌制品”是中国目前所知最早的介壳制品，其时代在中国旧石器时代中期，距今约五万年以前。宁夏灵武水洞沟旧石器时代晚期遗址，曾发现用鸵鸟蛋皮磨制而成的圆形穿孔饰片，皮片并染成红色；河北阳原虎头梁遗址发现穿孔蛤壳，鸵鸟蛋皮扁珠；北京山顶洞人遗址发现有海蚶壳（亦写成蚌壳）饰。这些发现表明，中国旧石器时代晚期介壳器的生产制作已逐渐蔚然成风。

北京“东胡林人”墓中发现的蚌饰，是华北地区新石器时代早期文化中最先的介壳器制品之一，与其时代差不多的华南地区新石器早期文化，如广东阳春独石仔、封开黄岩洞、翁源青塘等遗址均发现了诸如蚌刀之类的蚌器。黄河流域中原地区，长江流域地区的新石器早期文化目前尚未见到介壳器制

品。新石器时代中期开始至晚期，象仰韶文化、龙山文化、大汶口文化、河姆渡文化、马家浜文化、良渚文化、大溪文化、屈家岭文化等黄河、长江流域的绝大多数遗址，都不同程度地流行有介壳器制作的习俗。广东、广西、福建等沿海地区的遗址，尤其是贝丘遗址，更可视作是盛行介壳器制作习俗的突出代表。中国新石器时代的介壳器制作，主要体现在生产工具和装饰品上。

二里头、二里岗、殷墟文化和西周时期的考古遗址与墓葬，除毫不例外地发现较大量的生产工具、装饰品等介壳器外，尚以发现较大量用于占卜的龟甲片而区别于前此时期。这些现象说明，夏商周三代介壳器的制作、利用习俗不仅十分流行，而且发展出新的内容。

7. 铜器制作

铜器制作经历了利用自然铜锻打成器和利用加温冶炼天然铜矿石提炼块铜或铜汁锻铸成器两个阶段。在大自然中存在自然铜和天然铜矿石，发现利用自然铜的习俗比冶铜制器习俗发生要早得多。在小亚细亚的阿里喀什、查塔尔萤克、苏贝尔特等遗址零星发现的属公元前 5800 年到公元前 7000 年时期的铜珠和铜丝等，是世界上迄今最早的自然铜块利用记录。它们表明人类制作自然铜铜器的习俗早在新石器时代便已发生。小亚细亚锡亚尔克、安瑙、埃及巴达里、普雷迪纳斯蒂克、叙利亚布拉克等遗址发现的铜针、锥、刀、矛头、斧和薄片等，是世界上迄今最早的冶铜制品，距今至少已有 6000 年至 7000 多年的历史。就现有资料看，中国境内的生产工具及装饰品制作从使用非金属材料到使用金属材料的历史性转变，大约发生于公元前 30 世纪，即距今约四、五千年的新石器时代晚期，相当于传说中的黄帝至舜的五帝时代。中国目前最早的铜器实物之一是陕西临潼姜寨仰韶文化遗址 1973 年出土的黄铜圆薄片，但学术界对这一发现尚存争议。如果这一发现能得到确认，那么，中国冶金（铜）技术的萌芽便可上溯到距今 6000 多年前。按公认的事实，山东胶县三里河、牟平照格庄、甘肃东乡林家、永登蒋家坪、武威娘娘台、永靖大何庄、秦魏家、广河齐家坪、内蒙伊金霍洛旗朱开沟、河北唐山大城山、青海贵南朵马台、山西襄汾陶寺、甘肃玉门火烧沟和夏家店文化（内蒙、河北等地）等发现的铜器制品，均属于迄今中国最早时期的铜器制品。在这些铜器制品中，既有红铜（自然铜）、锡青铜、铅青铜、也有黄铜。这种现象表明，从公元前 3000 多年至公元前 1500 年期间，中国铜器的制作正处在一个继续利用天然纯铜，开发合金青铜的过渡阶段，在此之前，很可能还存在一个更为原始的局限于利用自然铜的时期，故中国铜器制作习俗的发生可能是比较早的。

《左传·宣公三年》：“昔夏之方有德也，远方图物、贡金九牧，铸鼎象物。”类似的记述亦见于《墨子》、《越绝书》、《史记》、《汉书》、《管子》、《山海经》等文献中。

中国先秦时代一般泛称金属器为金，文献记述提到的金，多是指铜。说禹时已用铜铸鼎，目前尚缺乏考古学证据，但禹和整个夏朝已流行铜器制作习俗，则已为考古学所证实。

相当于夏代积年的二里头文化，考古发现出土了坩埚片、铜渣和陶范，证实了夏启时“折金于山川而陶铸”的铸铜史实；铜爵、罍、鼎的出土，说明了当时容器制作工艺和习俗已经发生；铜兵器发现也证实“以铜为兵”的生产习俗，较大量的铜器工具的出土，则表明当时铜器制作尚是以工具类及

其它小型单范器为主。二里头文化发现的铜器均是青铜器，这表明合金青铜器制作习俗至夏代已获得迅速的发展。二里头文化发现的青铜爵、斝、鼎，是中国迄今最早的青铜容器，它表明中国早期的铜器制作，至此已从单范的工具铸作迈进多范合铸的水平阶段。多范合铸的制铜新工艺和习俗，开了商代、西周时期青铜酒礼器的先河，合金青铜的流行更奠定了商周铜器文化大发展的基础。

商朝盛行铜器制作的习俗，与前代相比较，有过之而无不及。仅以考古发掘的现状看，就足以说明商代制铜业的发达乃至盛况空前的技术水平和流行的程度。以二里岗、殷墟文化为代表的商代文化遗址，已出土数以千计的青铜容器以及数不胜数的青铜兵器或工具、饰品等。如殷墟妇好墓，一墓内便随葬青铜器 468 件，其中作为礼器象征的青铜容器所占比例最大，共发现 210 件，次为武器，有 134 件，其余均为工具、饰品等，且体现在容器制作上的工艺水平相当高超娴熟。妇好墓大量青铜器的随葬，从不同角度说明了商代青铜制作业的盛大规模和偏重容器制作的趋向，更显示和代表了商代铜器制作技术的最高水平和潮流。郑州紫荆山、南关外、殷墟苗圃北地铸铜作坊址的揭露，说明商代铜器制作业已基本步入一个专业化官营的阶段。大量的有铭文铜器的出现，则表明制作带文字的铜器习俗，在商代业已发生并获得初步的流行发展。

周承商制，在铜器制作习俗的流传和推广上尤为如此。西周时期的青铜器制作水平和普及程度，可以说是与商朝不相上下。在历年来陕西周原、丰镐、宝鸡地区、河南洛阳地区、北京房山琉璃河、昌平白浮村、辽宁凌源马厂沟、喀左、江苏丹徒、安徽屯溪和湖熟文化等西周墓葬和窖藏中，发现的铜器数量洋洋大观。尤其是有铭铜器的流行和铸、刻铭水平，则较商朝有过之无不及。

8. 铁器制作

铁器制作应包含陨铁制品和冶铁制品两类。前者是直接利用天然陨铁锻打成器，后者是通过人工冶炼铁矿石浇铸或锻打成器的。西亚格尔策（Gerzeh）、乌尔（Ur）遗址出土的陨铁珠和匕首，是世界上迄今最早的陨铁制品，距今已有 5000 年左右的历史。小亚细亚特洛伊发现的铁器，是公元前约 2300 年左右的产品，这是迄今世界上最早的冶铁制品。已知中国最早的铁器制品，是河北藁城台西商代遗址、北京平谷刘家河商代遗址出土的铁刃铜钺，经鉴定两器的铁刃均属陨铁，由此而知，中国陨铁制器的习俗至迟在商朝便已发生。新疆哈密等地发现的一些以块炼铁为原料制作的铁器工具和装饰品，如焉不拉克铁刀等，则表明中国人工冶铁铸器的习俗，在公元前 13 至前 11 世纪的商代晚期业已发生。河南三门峡虢国墓地 2001 号墓发现的铜柄铁剑等，是黄河流域中原地区迄今最早的人工冶铁制品实物，它们的出土，亦说明人工冶铁制品的历史在中原地区迄今至少可上溯到西周晚期。

《尚书·禹贡》：“（梁州）厥贡璆铁”，《诗·秦风》：“驷驥孔阜，六轡在手”。驷驥之驥，学者或写作铁，认为是马色如铁的意义。过去，学术界对《诗》、《书》反映的用铁情况大多表示怀疑，但从目前考古发现的情况来看，《书》、《诗》反映的铁器使用情况是有一定根据的。

9. 金器制作

金几乎全部都是以自然金的形式为古人类所认识和开发利用，天然金块是古人直接利用制作器物的主要对象之一。在公元前 3500 年以前的西亚乌

尔·欧贝德文化中，发现了一小片经加工的黄金饰片；在公元前 3500 年至前 3100 年时期的埃及涅伽达文化（又称格尔塞文化）中，金属加工已出现了黄金制品，这些是世界迄今最早的金器制作记录。

中国古籍所说的金，通常是对铜等金属器的泛称，个别情况也将黄金包括在内。由于天然金块的成色是黄澄澄的，故古人习惯将金称为黄金，以示与其它金属的区别。古史传说中国“五帝”时期已使用黄金。《管子·地数》说：“（黄帝时）上有丹砂者，下有黄金”，《史记·平准书》：“虞夏之币，金有三品，或黄或白或赤”、《尚书·禹贡》：“厥贡惟金三品”、《新语·术语》：“舜弃黄金于嶰嵒之山”。依据这些传说，中国金器的制作习俗大约在新石器时代晚期便已发生。

金由于是一种比较稀有的天然金属，自然金块的获取，大多出于偶然的机。从中国考古发掘提供的迹象看，西周以前时期的中国人类，遇到这种天然金块的机会恐怕不是很多，故金器的出土实例比较少见。甘肃玉门火烧沟齐家文化晚期墓葬中曾发现用黄金打制的饰品，火烧沟遗址的碳 14 测定校正的年代为公元前 1900 年至前 1700 年，这是迄今年代最早的中国金器实物。北京平谷刘家河墓葬、河南安阳殷墟和河北藁城台西遗址墓葬发现的金臂钏、金耳环、金笄、金箔以及金块等，说明商代晚期的黄金饰品制作习俗已初步流行起来，商代的黄金饰品制作习俗到了西周时期仍在持续，并发展出一种包金工艺新习俗。从火烧沟到西周时期金器制作，都属于利用天然块金直接加工制作，至于淘采砂金、炼铸金器的习俗，则是春秋战国时代才兴起的。

10. 银器制作

地球上存在自然银，但一般不易被发现。古人类大量使用的银，是用吹灰法在炼铅过程中获得的副产品。西亚土耳其特洛伊、 期遗址发现银棒、爱琴文明的克里特拱形地下墓出土三把早于米诺斯文化早期的银匕首，均是公元前 2000 年至 2500 年时期的产品。埃及涅伽达 期文化（格尔塞文化）发现的银器，是公元前 3100 年至前 3500 年时期的产品。这些银器的发现，表明世界最早的银器加工制作习俗迄今已有 5000 多年的悠久历史。

《尚书·禹贡》：“梁州……厥贡璆铁、银镂髹磬。”这则记述认为中国的银器在夏禹时便已经使用。甘肃玉门火烧沟遗址出土的银饰，证实了这则文献传说。火烧沟的银饰，是迄今中国自西周以前时期最早和唯一的银器制品，商朝和西周时期目前尚未见到银器出土的报道，春秋战国而后，银器制作习俗才较为普遍地流行开来，其中原因，还有待进一步的研究和探索。

11. 铅器制作

铅大约在铜器制作的初期便作为一种合金与铜结合构成铅青铜器，故铅的提炼和使用年代非常悠久古老，在伊朗约公元前 3000 年时期的卢里斯坦人便使用有铅青铜。铅是贵金属银的依附体，银是炼铅的副产品，故炼铅的习俗发生要比银早，公元前 1750 年至前 2350 年的印度哈拉帕文化，出土有纯铅制作的小瓶、垂球等器物，这表明用纯铅制作器物的习俗，其发生时间也相当早。在青铜时代晚期，由于铅本身的缺憾，故铅器制作通常仅限于浇铸小件饰物，供祭祀和奉献而用。

中国铅器的制作不很发达，也主要是由于铅的性能所导致。《尚书·禹贡》载：“青州……厥贡……铅松怪石。”考古发掘的夏家店下层文化，曾发现铅贝，这与贡铅和使用“玄贝”的记载基本吻合。郑州、黄陂等属二里

岗时期的青铜器含有较多的铅，安阳殷墟、洛阳西周墓均发现有成组的仿青铜器造型的铅器制品，这些制品包括礼容器和兵器、工具。显然，由于铅质脆软，其制品大多不是实用品，所以，考古发现的夏商周铅器，其用途与国外基本类似，大多属用于随葬祭祀代表青铜器的明器。据目前资料所知，冶炼铅块并用以制作随葬礼明器的习俗，在中国的商周时代，还是较流行的。

12. 纺织

纺织是一种服务于人类穿着的手工行业，纺纱织布，制作衣服，遮丑饰美，御寒避风，防虫护体，大约便是纺织起源发展的重要动机。古史传说中国先民是从“不织不衣”、“而衣皮苇”，然后演变到“妇织而衣”。这种传说是与穿着文化的发展规律相吻的。

据考古资料，中国纺织生产习俗，大约在旧石器时代晚期已见萌芽，距今约2万年左右的北京山顶洞人已学会利用骨针来缝制苇、皮衣服。这种原始的缝纫术虽不是严格的纺织，但却可以说是原始纺织的发轫。而真正纺织技术和习俗的诞生流行当在新石器文化时期。

《易·系辞》：“黄帝、尧、舜垂衣裳而天下治”，所谓衣裳，便是指用麻丝织成布帛而缝制的衣服。这则记述反映的正是中国新石器时代纺织业诞生，麻、丝衣服开始出现并流行的真实情况。甘肃秦安大地湾下层文化出土的陶纺轮，表明原始的纺织业在西北地区新石器时代早期便已出现，距今已有8000年左右的历史。新石器时代中、晚期，原始纺织业开始呈现欣欣向荣、日新月异的大发展趋势。全国各地文化遗址普遍可见到与纺织有关的遗物，其中，最为重要者有下列诸例：

浙江余姚河姆渡遗址，距今年代近7000年。曾在出土的牙雕盅上发现刻划蚕纹四条，并发现苧麻的双股线痕迹和出土了木质纺车和纺机零部件。

江苏吴县草鞋山遗址，距今约6000年。发现迄今最早的葛纤维纺织品，实物是用简单纱罗组织制作，经线以双股纱线合成的罗地葛布。

1926年，山西夏县西阴村仰韶文化遗址中发现经人工割裂过的“丝似的、半个茧壳”，这是迄今最早的蚕茧实物，距今约5000多年。

河南郑州青台遗址，距今约5500年。发现了粘附在红陶片、头盖骨上的苧麻、大麻布纹和丝帛残片，同出十多枚红陶纺轮。其中丝帛残片是迄今最早的丝织品实物。

河北正定南杨庄仰韶文化遗址，距今5400年，1980年出土两件陶塑蚕蛹，这则是迄今最早的陶塑蚕蛹。

浙江吴兴钱山漾遗址，距今4700年。除发现多块麻纺织技术较草鞋山葛布先进的苧麻布残片外，还发现了丝带、丝绳和丝帛残片。从丝织品编织的密度、拈向、拈度情况看，钱山漾的缫丝、合股、加拈等丝织技术已具有相当的水平。

以上实例情况说明，麻织和丝织的技术与习俗，在新石器时代中、晚期的黄河流域和长江流域地区均已获得迅速的发展和流行。尤其是草鞋山罗地葛布的发现，证实了传说的“五帝”时代即新石器时代的确存在“夏日衣葛”的习俗。

《列子·汤问》。

《白虎通》卷一。

《商君书·画策》。

《左传·哀公七年》：“禹合诸侯于涂山，执玉帛者万国。”帛即丝织品，万国持有丝织品，其语虽未免有些夸大，但却反映了禹时及夏朝的丝织习俗的盛行。《帝王世纪》：“未喜（妹喜）好闻裂缙之声而笑，桀为发缙裂之，以顺适其意”，夏桀王为讨好妹喜而撕裂的缙，便是指丝织品之一种。《管子·轻重甲》：“昔者桀之时，女乐三千人……无不服文绣衣裳者。”这种“文绣衣裳”，自然非丝织品而莫属，以此足见夏代丝织业之发达和丝织习俗之流行。有关夏代的纺织情况，在考古发掘中也有所表露：

1960年，二里头遗址出土的一件铜铃上，粘附有一层纺织物痕迹，经发掘者观察认为是麻布痕迹。

1980年，二里头遗址区发掘的二号墓中的一件玉圭，在刃部和顶端都粘附有麻布残迹。

1981年，二里头遗址墓葬出土的兽面铜牌和一件铜铃上，也都发现麻布痕迹。

以上考古发现表明，夏代除了流行如文献传说的丝织业外，在社会的中、下层，恐怕主要是流行麻葛类纺织习俗。

商朝的纺织，据目前的发现看，至少已有丝织、麻织、毛织、棉织等等。

商代的丝织，在殷墟出土的甲骨文记录中，已有充分的反映。甲骨文已见桑、蚕、丝等字，桑字如桑树的象形，商代已种植桑树，这是没有疑问的。种桑是为了养蚕，蚕字也是蚕虫的肖形。山西夏县西阴村仰韶文化遗址曾发现过半个蚕茧，浙江河姆渡牙雕盅上也见蚕的刻划图形，郑州青台、浙江钱山漾发现的丝织品，均说明新石器时代的养蚕习俗存在当确凿无疑，养蚕习俗至商朝更加盛行，这是合乎常规的继承发展，说商代养蚕业十分发达，这也应毫无疑问，殷墟考古发现的玉蚕即是一有力的佐证。养蚕是为了抽取蚕丝，抽取蚕丝后便可以进行丝织，甲骨文的丝字，是两束缠绕好的抽丝象形。桑、蚕、丝是丝织的前提，种桑、养蚕、抽丝技术的发生与发达，使商朝的丝织业也取得了空前发达的成就。《说苑·反质篇》说：殷纣王“锦绣被堂……非惟锦绣、絺、紵之用邪！”《帝王世纪》也说：殷纣王时“妇女衣绉紈者三百余人”，此两则记述从某种意义上反映了商代丝织的发达情形，考古发掘也证实了商朝的丝织已达到品类繁多、精益求精的阶段。如河北藁城台西遗址发现的粘附于青铜器上的丝织物，就包含有平纹紈、皱纹縠、绞经罗、菱纹绮等等；殷墟妇好墓铜器上粘附的丝织品有纱紈（绢）、朱砂染色帛、双经、纬縵、回纹绮等；武官大墓三件铜戈上也发现绢帛痕迹，殷墟其它地点的墓葬也经常发现有丝绳、丝带和覆盖尸体的丝帛片等，在传世的商代铜器上，也见发现花绮的报道。

商代的麻织，由于更具有广泛性、大众性，故其发达情况亦丝毫不逊于丝织。浙江河姆渡遗址发现的苧麻痕迹和纺车等，说明麻织业在中国渊源甚早。商代麻织品的发现，已见于北京平谷刘家河商代墓葬和河北藁城台西商代遗址等，这些发现共同表明，商代麻织的技术水平已达到一定的高度。

商代的毛织，目前主要见于新疆哈密五堡遗址，该遗址出土的毛织品，有平、斜两种组织，并用色线编织成彩色条纹的罽，表明毛织技术已具一定水平，遗址年代在公元前13至14世纪，距今约3200年左右，相当于商代晚期。河北藁城台西商代遗址也曾在麻织品的夹杂中发现一根羊毛，经鉴定属山羊绒。这些发现表明，中国毛织的技术与习俗，至少在商代便已出现。

福建崇安武夷山船棺葬中曾出土有青灰色棉布，经鉴定是联核木棉。武

夷山船棺葬的年代与前述新疆哈密五堡大略相同，故木棉纺织的技术与习俗据此而知，大约在商代晚期亦已发生。

西周时期的纺织，基本继承了自新石器时代以来的丝、麻、葛织等传统，并继承了商代的毛织习俗。考古发掘所见的西周纺织资料，主要有陕西宝鸡茹家庄西周墓出土的丝织山形纹绮残片，青海都兰出土的用绵羊毛、牦羊毛制成的毛布、毛带、毛绳、毛线等毛织品。文献记载中则有不少丝织、麻织、葛织的流露。《诗·大雅·瞻印》：“妇无公事，休其蚕织”、《诗·豳风·七月》：“蚕月条桑……猗彼女桑”、“七月鸣鵙，八月载绩，载玄载黄，我朱孔扬，为公子裳”，《诗·郑风·出其东门》：“缟衣綦巾，聊乐我员”，《陈风·东门之枌》：“谷旦于差，南方之原，不绩其麻，市也婆娑”，以上是有关桑、蚕、丝织、麻织和丝麻衣服成品的记述，至于葛织情况，《诗·魏风·葛屨》、《小雅·大东》均有“纠纠葛屨，可以履霜”的诗句，从句意看，此时期的葛织已不是“夏则衣葛”或“夏日衣葛絺”的情景，而是局限于制作葛鞋上了。《孟子·滕文公上》说：“许子衣褐”，褐即是毛织的衣服，《诗经》中也见到“无衣无褐”之语，结合出土材料可知，西周时期显然是流行毛织生产习俗的。

13. 酿酒

酒是淀粉类物与水在一定条件下发酵、糖化生成的。淀粉类物大多是农产品，发酵、糖化作用通常是在具一定密封条件的容器中完成的，而人类早期密封度最大的容器显然是陶器。故农业和制陶业，是酿酒的先决条件，只有具备了粮食和陶容器，才使原始酒的发生成为可能。当整罐的粮食不慎泡水受潮而未及时处理，当蒸煮的饭食吃不完剩留在容器中而未及时处置，在一定的时间和一定的温度下，泡水的粮食，含水的饭食都完全可能发生发酵、糖化作用，其结果便是产生最原始的含酒精成份的天然酒。当初尝天然酒感觉奇异，再饮回味无穷，断饮心绪不安时，就萌发了重新获取天然酒液的念头和举措，从无意识地得到初尝甜头到有意识的酿造满足饮欲，这便诞生了原始的酿酒和饮酒习俗。

中国酿酒习俗的起源与发生，一般认为是在出现确凿的饮酒器的新石器时代晚期。所谓饮酒器，便是指陶盃、鬶、高足杯之类。这种饮酒器概念是比照夏商周时期酒器的一般情况而限定的，故难免有失偏颇。其实，原始时期的人类在使用陶器制品时，虽有一定的分类使用概念，但并无严格的使用定则，一器多用是非常流行的习俗，且有不少器类的用途并未被现代人所认识，按图索骥般地寻酒器溯酒源，显然不能真实地反映中国酿酒的起源情况。从酿酒必备农业和制陶业发生的两个先决条件看，中国新石器时代早期已经完全具备。黄河流域的磁山、裴李岗、北首岭、李家村等早期文化已明显出现较发达的农业和制陶业，故中国酿酒的习俗完全可能在此时便已发生。磁山、裴李岗时期的诸文化遗址，普遍发现的深腹罐、深腹三足器等陶容器，器体很大，显然是用于盛贮粮食用的。而陶壶、带流的三足壶、圈足钵等，则是盛、饮水之器，这些盛贮粮食、盛、饮水器，事实上也完全可能是原始酿酒的发生器和饮用器。新石器时代中期如仰韶文化大型陶瓮、缸、罐、鼎和壶、碗、盃，大溪文化的罐、缸、瓶、杯、壶、碗、鼎，河姆渡文化的罐、

《韩非子·五蠹》。

《庄子·让王篇》。

甗、壶、钵等等，都应是酒的发生器和饮用器。新石器时代晚期开始出现的陶甗、甗等和与夏商周时期类似的专用酒器现象，则表明此时的酿酒习俗相当盛行，酿酒逐渐迈进专业化阶段，酿酒的技术也获得空前的发展和提高。

夏王朝时期，中国的原始酿酒业至此显然已进入一个新的发展阶段。《世本·作篇》：“仪狄造酒”、“杜康造酒”、“少康作秫酒”，《战国策·魏策》：“昔者帝女令仪狄作酒而美，进之禹”，《纲鉴易知录》：“古有醴酪，禹时仪狄作酒”等等记述，正是夏禹和夏王朝时期酿酒习俗盛行的具体反映。相当于夏代的二里头类型文化；考古发掘已发现数百座墓葬，从随葬的情况看，盃、觚、爵等酒器已占较大的比重，饮酒器不仅有大量的陶制品，而且也出现了精致美观的青铜制品。遗址中除发现大量的陶质盃、觚、爵、壶、角、杯等酒器外，也出土大量盛贮、炊煮粮食的陶容器，如罐、鬲、瓮缸、簋、甗、甗等等这些盛贮、炊煮器，与当时的酿酒、饮酒习俗密切相关，是夏代酿酒习俗流行的重要旁证。

考古发掘和研究成果表明，商王朝时期从王公贵族到黎民百姓，所有的社会活动都受到礼的制约，而这种礼的实质，便是酒。酒代表礼，礼通过酒来表现，这是商代社会一个十分显明的时代标志。在商代的手工业制作中，酒礼器的制作最重要，酒礼器不仅大量应用于日常生活中，而且还大量应用到丧葬活动上。河北藁城台西村商代遗址，曾发现一座形制特殊的房子，房子建在高出地面1米的台基上，平面呈阶梯形，无前墙，只有密排的柱洞，进门处有台阶，大约是一座斜坡式房顶的建筑，屋内堆积大量灰烬和陶容器，并发现大量的桃、李、枣等植物种仁和重8.5公斤的人工培植酵母，在房子附近又发现两口水井，井内遗有木桶、陶罐等汲水用具，据出土现象，学者认为这是一座酿酒作坊址。台西酿酒作坊遗迹及有关遗物的发现，说明了商代的酿酒业已呈现专业化的倾向，并出现明确的使用酵母曲来酿酒的实证。

周承商制，酿酒之风有增无减。西周王室曾鉴于商代酗酒成风以至人亡国败的教训，用杀头问罪的办法试图禁酒，但事实却是有禁无止。饮酒、酿酒不仅没有禁绝，而且官方也出现大力发展酿酒业，以保障祭祀燕飨之需的举措。《周礼》中有酒正、酒人之职官，这便是专门负责管理酒的酿造和使用的官吏。酒正等并能辨别酒的五齐（剂），即泛齐、醴齐、盎齐、醅齐、沉齐，有人认为五齐是酿酒的五个阶段，也有人将五齐解释为五种原料不同的酒，但无论是何种情况，五齐事实上是酿酒经验技术的总结，它们说明西周的酿酒技术已达到一定的水平。

见《尚书·酒诰》所述。

四、生活习俗

人类社会的全部内容可用生产和生活两大部分来概括。生产和生活都属于人类借以维系生命的生存方式和手段，但生产是一种创造物质、改造物质的生存方式和手段，而生活则是一种享受物质、利用物质的生存方式和手段。除生产、军事活动而外的人类其它所有活动都可用生活两字来概括。生产是生活的基础和保障，生活是生产的动力和目的，生产为了生活，生活必须生产，两者是相辅相成、互为表里的。生活与人类的生理、心理、自然环境、时空变化、种族差异等等主客观条件密切相关，不同的生产力发展水平、不同的时代、不同的地域环境、不同的氏族、民族和阶层、不同的秉性和心态，都会产生出不同的物质需求和生活方式，从而形成不同的生活习俗；而各种主客观条件大致相同的人群，除持有共同的生活需求特性外，也会发生相异的个性倾向，生活的方式和习俗也与此相应。人类社会发展史的全部生活，可谓是纷纷纭纭、大千世界，但其实质简言之不外乎是食、住、衣、行。故从这一意义上说，食、住、衣、行是物质生活的具体化、代表化，它们即是人类的客观求取，同时也是人类的主观要求。从远古至夏商周三代，中国人类的生活绝大部分时间是最原始的方式、方法度过的，故其中也就发生一些为现代生活难以理解和想象的生活习俗，但绝大部分的生活习俗则是承前启后有规律可循的。

（一）饮 食

“民以食为天”，人体的新陈代谢是通过饮食来调节的，人要生存，就必须通过饮食来维持生存机体的正常代谢更新。无论是古代的酋长、帝王将相、官吏豪绅，抑或是氏族成员、黎民百姓，无论是现代的国家元首、政府要员、名流大款，抑或是普通公民，都不能缺少由人体生物钟调节的“盘中餐”和“杯中饮”。故在人的物质生活中，饮食第一，可谓天经地义。

1. 茹毛饮血、生吞活咽

茹毛即连皮毛一齐吞咽，饮血即生饮动物血水，这是一种确实确实发生在人类历史童年时期的出于无奈的饮食习俗。

中国古代文献记载中有一些有关这种饮食习俗流行的传说。

《韩非子·五蠹》：“上古之世……民食果蓏（音 lu 蚌（蚌）蛤，腥臊恶臭，而伤害腹胃，民多疾病。”

《庄子·盗跖》：古者“昼拾橡栗”而吃。

《礼记·礼运》：“昔者……未有火化，食草木之实，鸟兽之肉，饮其血，茹其毛。”

《白虎通》卷一：“古之时……饥即求食，饱即弃余，茹毛饮血。”

《淮南子·脩务训》：“古者民茹草饮水，采树木之实，食羸（螺）、蠃（蚌）之肉，时多疾病毒伤之害。”

这种传说的饮食习俗，是合乎人类进化的逻辑的，按人类进化发展的程序看，其应当发生在掌握、利用天然火之前的旧石器时代早期。考古发掘资料表明，中国旧石器时代早期的元谋人、西侯度、蓝田人等遗址均发现了用火的痕迹，但这种用火痕迹是属于自然火烧或是人工专门利用，目前学术界尚存争议。用火是人类从蒙昧或野蛮时代低级阶段发展为中级阶段的主要标

志之一，故多数学者倾向中国用火习俗的发生目前以上溯到北京猿人时期为宜。如是，中国用火的习俗迄今已有约 70 万年左右的历史，而茹毛饮血、生吞活咽的饮食习俗则应发生在距今 70 万年以前的旧石器时代早期 相当于传说的有巢氏时代。

（1）生食野兽禽肉

在距今 80 万年至 200 万年期间的中国蓝田人、西侯度人、元谋人，由于尚来掌握保存自然火种的办法，故在为生存而进行的狩猎生产中，是采取本能的办法将猎获的野兽禽就地用粗糙的石器进行宰杀瓜分，然后将野兽禽肉连毛带血地放进嘴里咀嚼吞咽，以此达到解馋、充饥的目的。食物的内容是随遇而安，猎获到什么就吃什么。此时期的人类食肉，按现代的饮食观看，便是地地道道的野吃野味，这些野味，绝大部分是现代已绝灭的动物，与此时期人类遗址共存的动物化石，实际上也是野味的主要内容。下面是与此时期遗址共存的动物化石情况。

元谋人遗址：各种鹿类动物、麂、麇、野马、兔、猫、猪、狗、豪猪、犀牛、牛、虎、象、羚羊、竹鼠、田鼠等。

西侯度遗址：各种鹿类动物、野兔、狗、猪、象、牛、马、犀牛、河狸、刺猬、鲤鱼、鳖、鸵鸟等等。

蓝田人遗址：各种鹿类动物、野兔、狗、豺、狼、猪、虎、貉、獾、熊、熊猫、象、犀牛、马、野牛、狮、豹、羚羊、各种鼠兔、各种鼠类、獾、猕猴、麝鼯等等。

这实际也可视作这三个地点人类当时的主要肉食谱或饭菜谱。

（2）生吃植物根块、野果、菜

用当时原始的工具挖掘植物的根块（如薯类等），攀援树木摘取野果，在河谷地带采摘野生草、菜，由于这些野生植物根、果、叶大多带有天然的糖的成份，故采吃它们便成为整个旧石器时代的重要食物来源之一，而这种食俗的发端应上溯至旧石器时代早期（包括未掌握利用火的时代），其传播则持续到新石器时代晚期，夏商西周三代也可寻觅到这种习俗的子遗。

（3）生饮血、水

血液和水可以说是维系动物和人体生理功能正常运转的不可或缺的润滑剂和源泉。生饮血、水是一种动物的本能，它源于人类的远祖猿群时期。当尚未认识火的作用，原始人在猎杀了野兽后累得气喘吁吁、口干舌燥、远水解不了近渴之时，唯一解渴的办法，便是喝被宰杀的动物的血，这便是生喝动物血的缘起。当人体活动造成体能消耗需要水分补充时，口渴支使着原始人类必须生饮江河湖溪泉等自然水。生喝动物血、生饮自然水的习俗发生，实际上是与人类的诞生同步的。而且，这种习俗的沿袭和流行，并不因为人工取火的发明而停滞，人工取火发明带来的饮食习惯变化，主要体现在食的卫生变化上，而饮的卫生知识，尚很难被原始人类所认识。故在包括旧石器、新石器时代在内的整个中国原始社会中，生饮的习俗是一种最主要的饮俗。旧石器时代生饮生喝，一般是以手当瓢，但也发现有以鹿头盖骨作瓢的。新石器时代由于发明了陶容器，故其生饮喝是以陶瓶、罐、碗、杯等作为盛器的。新石器时代的生饮，由于已出现定居的农业生活，生活的场所通常又濒

北京猿人洞穴堆积中发现许多鹿头骨只保留着象水瓢似的头盖，其上有清楚的打击痕迹，多数经反复加工，存留部分的形状相当一致，据此，学者或认为这些鹿头盖骨是充当舀水用的器皿。

临河湖溪流，狩猎的活动和机会逐渐减少，故生喝动物血的习俗从早期的较普遍到晚期便成为个别现象，但生饮自然水的习俗却一直流行。

2. 熟食

熟食是人类饮食史上具有伟大意义的一次革命，熟食的发明首先应归功于火的发现与发明。火的发现与发明经历了自然火有意识利用、保存和人工取火两个阶段。熟食的发明、发生始于前一阶段，熟食的发展、发达仰赖于后一阶段。在前一阶段中，由于原始人习惯居住在与原始森林相连的山洞中，每每遇自然灾变，都能不失时机地目睹到因雷电、干旱、地震等各种因素导致的森林大火，当大火熊熊燃烧时，人们在恐惧地躲避，而当大火熄灭后，饥肠辘辘驱使着人们不顾一切地出去寻食充饥，外面的世界是余火尚存、余烟袅袅，夹杂着逃生不及的飞禽走兽被烧烤熟后散发出的特殊香味，凭着鼻闻目寻，人们很快在一片木炭灰烬中发现了已烧熟的禽兽，于是手撕嘴嚼，真没想到味道是如此的香美，分撕是如此的容易，狼吞虎咽，美美地饱餐一顿后犹令人回味无穷。一而再、再而三，经过长时间的观察，久而久之，人们便悟出了火烧的道理和熟食兽禽肉的好处。要熟食或满足口福，就必须有火，自然山火虽然有，但不是经常性的，只有将火带回居住的洞穴，并将火种保存下来，才能满足经常性的熟食欲望，经过不断的实践、摸索，最后终于掌握了保存火种的有效办法，从而开创了较为稳定的经常利用火来烧烤猎获禽兽的熟食生活。这大致便是人类早期熟食发生、发明的主要过程。从北京猿人时期开始到山顶洞人、扎赉诺尔人时期的旧石器时代，是中国熟食发生和初兴的阶段，是人类掌握保存天然火种技术来进行熟食的阶段。中石器或新石器时代早期而后，河谷地带或平原定居的农业生产和制陶手工业的发生、初兴，意味了人工取火已经发明，古史传说的“钻燧取火，以化腥臊”、“钻木燧取火，教民熟食，养人利性，避臭去毒”的所谓“燧人氏”时代，大约相当此一阶段。从新石器时代中期迄西周时期，熟食已成为一种不可抗拒的习俗潮流，朝着逐渐精细完美的方向发展。

(1) 燔炮“野味”、“山珍”和家畜、禽

燔烤“野味”、“山珍”的食俗，迄今可上溯到距今30至70万年的北京猿人时期，北京猿人已学会用火和保存火种的证据较为充足：

第一，文化层中的紫、黄、灰、白等不同色泽的土与黑土共存，是洞穴内堆积经过受热和燃烧所致。

第二，在文化层中发现堆积很厚的灰烬（有的堆积厚达6米），灰烬层中又发现许多被烧过的石头、骨头、朴树籽和木炭。

第三，许多出土鹿角残存经火烧截断的痕迹。

由于北京猿人掌握了保存火种的办法，所以他们燔烤“野味”的熟食习俗已进入一个较稳定的阶段。《礼记·礼运》：“以炮以燔”，炮亦写作𩇛，意是将肉用泥巴包裹放入火中烧烤，熟后剥掉泥皮而吃；燔是直接放进火中烧烤至熟。鉴于北京猿人时期尚未出现陶容器，不可能有煮，包泥的炮可能还未发生，故熟肉办法主要是燔，从北京人开始至旧石器时代晚期，飞禽走兽，都是当时人狩猎和烤吃的“野味”。考古工作者在山西阳高许家窑人遗址，发掘的动物骨骼数以吨计，但未见一具完整个体，甚至连一个完整头骨

《韩非子·五蠹》。

《白虎通》卷一。

都看不到，动物种类有鼯鼠、田鼠、古象、野马、披毛犀、赤鹿、大角鹿、羚羊、原始牛等约 20 种，尤以野马、披毛犀、羚羊最多，仅以马牙统计，就有 360 个。显然，这大量的野生动物都是许家窑人经常烤吃的“野味”、“山珍”，类似的情况亦见于山西丁村人、北京新洞人、山顶洞人等旧石器中、晚期遗址。由此可知，燔吃山珍野味是中国旧石器时代的重要食事和食俗。

从中石器、新石器时代开始，由于定居农业生活的出现，人工取火的发明，畜牧业的发生，燔吃山珍野味的习俗虽仍在风行，但已发展出同时燔吃家畜动物的新内容。不仅如此，随着制陶、草拌泥建筑技术的发明和启发，炮烤山珍野味、家畜动物的食俗也应运而生。据考古发掘资料，中国新石器时代燔、炮的山珍野味和家畜动物，主要有猪、狗、牛、鸡、羊、鹿、麋、麂、麝、野猪、黄羊、狗獾、狼、羚羊、狸、貉、狐狸、竹鼠、松鼠、鼬、雕等等。

《墨子·非乐篇上》：“启乃淫溢康乐，野于饮食”，启是指夏朝开国之王启，野于饮食即饮食于野，亦即现代的野餐。夏王启的野餐，恐怕其食物主要来自田猎，并在田猎区就地进行燔、炮山珍野味。从夏代始至商、西周时期，由于青铜容器和炊煮陶器都已发展起来并达到一定高度，加上农田的大片开辟，野兽的藏身之地越来越少，狩猎已逐渐成为贵族的专利等诸种原因，原始时期的燔炮野味的食俗也逐渐为贵族阶层所专有而逐渐衰落，一般人的燔炮烤吃基本局限于猪、狗、牛、羊、鸡等家畜动物，但偶尔亦见“有兔斯首，炰之燔之”的野味燔炮行为。至此，燔、炮烤吃山珍野味与家畜禽的食俗开始作为一种古老的残余形态而被后代人所效尤。

（2）烹煮饭食和烹、炙肉食

《礼记·礼运》：“以亨以炙”，亨即烹，是烹煮的意思；炙也是烧烤，是将肉切成块、段用签串起放火中烧烤，犹如现代的烤肉串。

烹煮之俗可能源于新石器时代早期，中国新石器时代早期文化出现的诸如夹砂三足器之类的炊煮陶器，是烹煮习俗发生的明证。新石器时代中、晚期文化所见的品类繁多的炊煮器，则表明了当时炊煮文化的繁荣发达，炊煮习俗已成为当时主要的熟食习俗之一。中国新石器时代的烹煮内容包括谷物饭食和肉食两个方面。以磁山、裴李岗、仰韶、龙山文化等为代表的华北地区新石器时代文化，流行的是用各种炊器烹煮粟、黍为主食的习俗；以彭头山、河姆渡、大溪、马家浜、屈家岭、良渚、石峡文化等为代表的华中、华东、华南地区新石器时代文化，流行的则是烹煮稻米为主食的习俗。在中国新石器时代烹煮谷物饭食的发展全程中，其间于新石器时代中期开始流行推广的土灶（灶坑）、陶灶，对促进烹煮饭食的繁荣发展，曾发挥过重要的作用。在黄河流域中原地区龙山文化普遍出现的陶甗（底带箅孔的陶容器），在河姆渡、马家浜等文化发现的陶甗和陶甗（一种甗与鼎的结合物），则标志了黄河流域地区从龙山文化时期开始、长江流域及以南地区从河姆渡文化时期开始，谷物饭食的加工已从简单的烹煮又发展出一种新的蒸煮习俗，从而证实“黄帝作釜甗”、“黄帝始蒸谷为饭，烹谷为粥”的古史传说并非完全臆度，并将这种传说的时间又大大地提前了。仅以河姆渡遗址的碳 14 测定年代为准，则中国迄今所知蒸煮谷物饭食的习俗发生，至少已有近 7000 年的

《诗·小雅·瓠叶》。

谯周：《古史考》。

悠久历史。烹煮熟肉的习俗，也是以陶容器的存在为基础的，故在已出现炊煮陶容器的新石器时代早期，烹煮熟肉之俗亦与烹煮饭食之俗同时应运而生，成为当时主要熟食方法和吃俗。到了新石器时代中、晚期，伴随着烹煮、蒸煮谷物饭食的发展与发生，烹煮、蒸煮熟肉的习俗也在发展和发生，并为夏商周时期熟肉蒸煮技术与习俗的大发展奠定了重要的基础。据二里头、二里岗、殷墟文化和西周时期的考古资料和文献记述可知，蒸、煮饭、粥和肉类，成为此时期最流行、最重要的食俗，炊煮器、盛食器更是从功能上、质地上围绕着蒸、煮的内容而向完善化、完美化发展，除传统的饭、粥、肉外，此时期烹煮还以流行一种肉和蔬菜一起熬煮而成的羹食为显著特点。

炙烤熟肉之俗。由于炙也是一种烧烤，只不过这种烧烤是用签串肉块放火中烧烤，与燔的直接烧烤和炮的裹泥烧烤稍有区别，故其起源也可能较早，或许能上溯到旧石器时代。最早的炙肉法，想当然是用竹、木棍当签条，串上一串肉块，放进火中作间歇性的烧烤，直至肉熟为止，这种原始的炙肉法恐怕在金属器未发明或金属器已出现而金属签条尚无制作的时期内，都是炙烤熟肉的主要方法，中国的新石器时代炙肉方法主要是以此法为主。此外，据考古资料所示，中国新石器时代炙肉习俗中，可能尚存另外一种炙肉办法。如考古发现在磁山文化、北辛文化、河姆渡文化、大溪文化、马家浜文化等曾出土过不少用途不明或引起争议的陶支架或支座、陶炉箬等，根据对这些遗物形态特点观察分析，我们初步认为它们极可能都是一些原始的炙肉支撑工具，尤其是河姆渡、大溪文化的陶支架塑成的猪嘴、猪头形态，好象在直言不讳地告诉人们它们是用来炙烤猪肉专用的工具。用这种陶支架进行炙肉，主要是利用陶器本身的传热功能缩短炙烤时间，每次炙烤一般只能将一、二块切好的肉置于支架上，然后烧火炙烤至熟，而改用炉箬形器炙烤，效果差不多，但必须另加支撑架，每次炙烤的肉块数则可大大增加。炙肉的习俗在夏、商、周时期也是很流行的，从考古发掘中从未发现过金属炙签的现象看，估计此时期的炙肉基本上是沿用新石器时期的方法。文献记载有关此时期的炙烤情况，也大多是语焉不详，仅据《仪礼·公食大夫礼》推知，当时的炙品至少也有炙羊肉、炙牛肉、炙猪肉、炙野鸡、炙野兔、炙鹌鹑、炙鷄等等。

（3）吃鱼

中国吃鱼的习俗，迄今可上溯到距今 100 多万年的旧石器时代早期，山西芮城西侯度遗址出土的鲤鱼化石，是迄今所知最早的与古人类有关系的鱼类化石。它表明西侯度人可能是中国最早品尝鱼肉的尝试者，由于当时尚未掌握火种保存技术，故推测西侯度人将偶然机会捕获的鲤鱼，是采用原汁原味的鲜食办法。距今约 10 万年的丁村人遗址，曾发现鲤、鲩、鲶、鳊、青鱼等五种化石，这些都是丁村人食用后残遗的。从出土鱼骨看，有的鱼身长达 1 米以上，其肉量之丰富为现代河鱼所不及，故当时的鱼引起丁村人的垂涎是毫不奇怪的。丁村人已掌握了火种保存技术，故燔烤鲤鱼、鲩鱼、鲶鱼、鳊鱼和青鱼之食俗，当肇始自丁村人。

中国新石器时代的遗址，绝大多数都是濒临水源充足的地区，定居的农业生活使该时期的人类能从容地进行捕捞渔猎活动，鱼便是其中渔猎的重要对象之一。从新石器时代早期始直到晚期，全国各地的大部分遗址都毫不例外地发现渔猎工具、鱼骨、鱼形艺术图象等，这些发现，除了证实当时渔猎经济盛行的情况外，尚说明吃鱼的习俗在新石器时代的食俗中占有重要一

席。著名的西安半坡仰韶文化遗址，以出土大量的绘有鱼纹或人面鱼纹的彩陶器而为世人所注目，对半坡鱼纹，尤其是人面鱼纹图案的涵义，尽管学术界尚存在很多不同的解释，但结合该遗址出土的骨角质鱼叉、钩和大量的石网坠情况分析，不难看出，半坡的渔业是相当发达的，叉鱼、钓鱼和用网捕鱼的活动是十分频繁的。大量的捕鱼，其主要目的无非是为了吃鱼，人面鱼纹的口衔双鱼的构图，实是半坡人吃鱼、嗜鱼习俗的直接表白。诚然，大量的鱼纹装饰和人面鱼纹装饰，也可能带有祈求多捕鱼、多吃到鱼的宗教意义。据此亦可推知，半坡人是当时关中地区远近闻名的吃鱼成癖的原始大族。在考古发掘的四川巫山大溪文化中，也发现一些与半坡人相类似的崇鱼现象，大溪人的崇鱼，主要体现在墓葬随葬上，他们或将一条大鱼放在人架上，或两条大鱼垫在人架的两臂之下，或将鱼尾衔在人口之中。生时嗜吃鱼，死后仍然离不开鱼，这大约便是大溪人葬鱼习俗的真正含义，这从一定程度上亦说明吃鱼习俗在大溪人生活中曾风靡一时。新石器时代的吃鱼习俗，除了一般的燻鱼外，恐怕还有炮鱼、烹鱼乃至原始炙鱼等吃法，燻鱼的办法与旧石器时代相同，炮鱼则是受同时代炮肉法影响所致，烹鱼、炙鱼亦如此。黑龙江密山县新开流遗址曾发现一个圆形鱼窖，直径0.6米、深0.6米，窖中发现层层相压的鱼骨，保存较完整，总数达数十条之多，这种鱼窖的发现，在中国新石器时代文化中尚属首见。它充分说明了当时的东北人曾存在挖窖贮鱼，以备日常大量食鱼需求的食俗，而鱼窖的出现则与当地寒冷的气候有关。新开流人嗜吃的鱼类大致有鲑鱼、鲶鱼、鲤鱼、青鱼以及河鳖等。辽宁长海广岛小珠山遗址曾发现有鲸鱼骨，说明吃海产鲸鱼的习俗于此亦已发生。

夏、商、周时期的遗址尤其是都城聚落，都是濒河修建或分布的，二里头、殷墟、丰镐等都城遗址便是如此，在二里头、二里岗、殷墟、周原、丰镐等遗址及同类的文化遗址，有关鱼骨残骸、捕鱼的生产工具等都有不同程度的发现，表明吃鱼之俗在夏商周三代是流行的。郑州二里岗时期商文化遗址、殷墟文化遗址、陕西宝鸡茹家庄西周墓等均发现不少玉鱼雕塑品；商代遗址发现的鱼骨经鉴定有鲫鱼、黄颡鱼、鲤鱼、草鱼、青鱼和赤眼鲢鱼等；反映西周社会生活的《诗经》一书中据统计提及的鱼类品种至少有19种之多；殷代甲骨文有殷王以鱼为祭品来祭祀司的记录；甲骨文的贞卜之贞字，其字体构成被认为是取形于鱼的躯干，即将鱼字去头去尾所剩中间鱼身部分便是贞字，鱼身是贞，贞问是占卜中一重要程序，贞字的构字除了表明当时的一种去头去尾的吃鱼习俗外，尚暗示了鱼在占卜过程中曾具有重要的意义。以上情况已足以表明商、周时代人嗜吃鱼类的习俗十分盛行。《诗·桧风·匪风》：“谁能烹鱼，溉之釜鬯”，《诗·陈风·衡门》：“岂其食鱼，必河之鲂”、“岂其食鱼，必河之鲤”，《小雅·六月》：“吉甫燕喜……烹鳖脍鲤”，《大雅·韩奕》：“其馐维何？烹鳖鲜鱼”，以上记述大体均是对西周时期吃鱼习俗的描述，用釜（罐）、鬯（鬯）烹煮河鱼，吃河鲂、吃河鲤、烹烤鳖鱼、烹脍鲤鱼或其它河鱼，这便是西周时期吃鱼习俗的基本内容。从《诗经》中有关吃鱼记录的情况看，在西周时期鱼虽不属于狗马奇珍之类，但却以其鲜美之味成为佳肴名品，对于时人来说，吃鱼显然是一种吃欲的满足和享受，是一种非常时尚的吃俗。而用各种办法烹调而成的鱼肴则可算得上是一种喜宴燕饮中最受食客欢迎、最吊食客胃口、并显示宴饮排

见《合集》29700：“壬子卜，其来司鱼、兹用。”

场的名肴佳品。这种嗜食、崇尚鱼肴的风气甚至影响到东周及而后时代。《孟子·告子》说：“鱼，我所欲也；熊掌，亦我所欲也，二者不可得兼，舍鱼而取熊掌者也”。这是有名的“鱼与熊掌不可兼得”成语的来源。从这则成语故事中可知，故事的结果虽然是舍鱼而取熊掌，但将鱼与熊掌相提并论，则足见鱼肴仍然是东周人嗜吃的名品菜肴之一，其名贵的程度可与熊掌并驾齐驱。

（4）吃田螺和其它介壳类动物

吃田螺距今约 10 万年左右的山西丁村人遗址曾发现田螺化石，这是迄今最早的中国古人类吃田螺的记录，丁村人时期，已掌握火种保存技术，故当时吃田螺的办法是用火烧烤熟而吃。距今 1 万多年属新石器时代早期的广东阳春独石仔洞穴遗址，发现较大量的田螺壳，这些螺壳的尾部统统都被砸掉，表明了当时人类不仅嗜吃田螺，而且掌握了吃田螺的最先进的煮吃方法，敲掉尾部，其目的主要是便于烧煮入味和吮吸而吃，现代广东人的炒田螺也是采用这种敲尾入味吮吃的方法，可见吃田螺习俗在广东地区之源远流长。新石器时代的吃田螺之俗并不仅限于广东地区，在黄河流域中原龙山文化一些遗址中，也见到吃田螺的习俗，长江下游马家浜文化的圩墩遗址曾发现大量堆积成层的被敲掉尾部的田螺壳，与广东的春独石仔的发现如出一辙，这种现象说明，敲尾煮吃田螺的吃俗并非岭南地区所独有，长江流域下游地区也有着煮吃田螺的悠久历史，只不过其发生时间相对晚于广东地区。夏商周时期，据目前资料可考知的是商代存在吃田螺之俗，而夏、西周有关这种吃俗的情况尚不明朗。

吃蜗牛现代的法国人嗜吃蜗牛，并视蜗牛为菜肴上品。现代的中国人大多视吃蜗牛为怪癖，殊不知吃蜗牛的习惯是我们的老祖宗首倡的。早在距今 10 万年左右的山西丁村人中，便已发生吃蜗牛之俗，中国的新石器时代乃至夏商周时期是否存在吃蜗牛习俗，因材料阙如，尚无法妄下定论，但这种始自丁村人的吃俗，据笔者所知，至少在现代的广东尤其是粤西湛江地区，尚见存吃蜗牛之俗。

吃毛蚶现代中国人将吃毛蚶视为一种时髦，追根溯源，这种时髦的吃俗当始于距今 15000 年左右属旧石器时代晚期的北京山顶洞人。山顶洞人遗址中曾发现毛蚶壳，这显然是他们食用蚶肉后留下的，蚶肉好吃，蚶壳也很好看，故山顶洞人又将蚶壳制成装饰品。辽宁长海广岛小珠山中层文化发现的毛蚶壳，则说明东北地区早在距今五、六千年的新石器时期中，亦存在着吃毛蚶的习俗。

其它介壳动物吃蚌、蛤蜊的食俗源于旧石器中期，距今 10 万年的丁村人已开始烤吃蛤、蚌等，从旧石器时代晚期历新石器时代至夏商周之代，烤吃或煮吃蚌、蛤的食俗均见不同程度的流行。尤其是在新石器时代华南地区广东、广西以及福建地区的贝丘遗址中，吃蚌、蛤之俗表现得更为突出。吃河龟或海龟的习俗，据最新发现，迄今可上溯到距今 7000—8000 年的裴李岗文化时期。河南舞阳贾湖墓葬随葬的龟甲，是迄今最早的卜龟实物，同时也是最早的食龟证据，稍晚于该遗址时代的浙江余姚河姆渡遗址，也发现了龟的遗骸，类似的情况在中国其它新石器时代遗址中也有所发现。夏、商、周三代均盛行龟卜，二里头文化发现的卜龟、殷墟遗址历年发现的大量龟甲卜辞片和龟遗骸，西周遗址发现卜龟和龟甲，充分说明了夏商周三代不仅盛行龟卜习俗，而且也盛行吃龟肉之俗。从新石器时代到西周时期吃龟习俗的出现

与流行，当与龟卜习俗的发生与流行密切相关，两者是相辅相成的。江西和广西等地新石器时代早期遗址发现的螃蟹遗骸，则表明中国人吃蟹的历史至少也有7000—8000年之久。

（5）火塘（灶坑）、火锅、围坐进餐

在新石器时代的地穴式、半地穴式和地面式住房中，都毫不例外地发现火塘遗迹，这些火塘大多设在房子的中心部位，或低于居住面或高于居住面，有圆形、方形或瓢形等诸种形式，火塘内外多发现有食物痕迹和陶容器等。这些现象表明，火塘即灶坑是新石器时代房子建筑中的一个重要组成部分，它不仅具有保存火种、冬天取暖御寒的作用，更具有惯常性的煮烧食物作用。火塘设在房内，主要是出于方便取火用火的原因，而火塘大多设置在房内中心部位的现象，则可能反映了原始家庭围灶烧煮食物，共尝滋味，共享天伦之乐的一种食俗，围灶烧煮是利用陶容器，如三足鼎、鬲或罐等盛放食物加水置火塘中，用火烹煮或直接在点燃的火堆上烧烤肉食，随时煮烧，随时分吃，这便产生了最早的家庭围坐共餐的习俗。这种围灶共餐中利用的陶鼎、鬲、罐等陶容器，事实上起到后世火锅或边炉的作用，也可视作是中国最早的火锅。综合中国新石器时期房内围灶烧煮食物的各种现象分析，不难看出，这种围坐的习惯和烧煮的方式、方法，是后世家庭围桌共餐的发轫，也是后世北方地区吃火锅、广东地区打边炉食俗的发展前身。它反映并代表了中国最古老的一种出现居室建筑后的家庭聚餐形式，尽管夏商周时期的家庭聚餐已从原始的围灶进步到围席形式，但围绕食物进吃、全家围坐的方式并没有变。后世吃火锅、打边炉的食俗，显然带有返本归真即围炉的原始色彩。

（6）饮酒

酒是与农业和陶器发生相联系的，中国有着悠久的饮酒历史，如前已述，大致在新石器时代早期随着农业、制陶业的出现，酿造天然粮食酒的习俗便已发生，酿酒是为了饮喝，故饮酒的习俗也自酿酒发生后开始流行。或认为距今7000—8000年磁山、裴李岗文化时期酿造和饮用的是不加麴的天然粮食酒，从新石器时代中期仰韶文化如西安半坡遗址时期始，开始出现用酒麴酿造粮食酒的习俗，饮用此类麴酒的历史也自此开始。仰韶文化及前此时期酿酒和饮酒的器皿主要有深腹陶罐、缸、壶、瓶、杯、碗等，仰韶文化之后的龙山文化时期，逐渐开始出现一些如陶盃、鬶、高足杯等用途较明确酒器，这表明饮酒之俗至此已获得一个更大的发展。新石器时代饮用的酒，以不加麴和加麴的粮食酒为主，从早期到晚期，由于酿酒技术的逐步提高，酒的诱惑力也越来越大，饮酒之风至新石器时代晚期已越刮越烈，并可能已经出现一些的确令人陶醉的甘美酒品。如传说“仪狄为酒，禹饮而甘之”，由此发觉酒的耽国误事的副作用，“遂疏仪狄而绝旨酒”，禹正处在新石器末期与夏王朝确立的过渡时期，禹的禁酒从另一方面也表明了当时饮酒习俗的盛行。

禹的禁酒令在当时是否起到实际的作用，古文献中并无交代，但从其子启建立的夏王朝酿酒和饮酒风俗盛行不减的情况可知，夏朝的酒是禁而难止。《墨子·非乐篇上》载：“启乃淫溢康乐……湛浊于酒，谕食于野”，《列女传·夏桀未喜传》说：“桀既弃礼义……日夜与未喜及宫女饮酒，无

有休时……为酒池可以运舟……醉而溺死者，未喜笑之以为乐”，《韩诗外传》说：“桀为酒池，可以运舟，糟丘足以望十里，[一鼓]而牛饮者三千人”，好一派醉生梦死的叙述，它们表明夏王朝时期的王公贵族，饮酒的目的已绝非一般的满足饮欲，而是地地道道的视酒如命、嗜喝成瘾、酗酒无度，以致于丧权辱国、国破人亡。“殷鉴不远，在夏后之世”，按道理，夏人嗜酒导致亡国的教训是够深刻的，商人自应引以为戒。但可能是由于酒的诱惑力，或者是由于酒与礼的密切关系，商人似乎是天生对酒无法自己，考古发掘出土的大量的商代铜酒礼器、陶酒礼器，其品类之齐，要精有精，要简有简，分布地区之广，充分说明了商代自王室贵族至黎民百姓的全社会饮酒之风是比夏代有过之而无不及。从河北藁城台西商代酿酒作坊发现人工栽培酵母和共存果仁的情况看，商代已明显进入一个全面酿造和饮用麴酒的时期，原始的无麴天然酒至此时已濒临淘汰。以酵母为麴酿造的酒不仅有粮食酒，而且还有果子酒，文献记载商人将黍蒸饭酿成的酒取名酒，此即后世的所谓黄酒；将用稻（大米）蒸饭酿成的酒叫醴，即后世的甜酒；将用秬（黑黍）蒸饭酿成的酒叫鬯，此即后世加有香料的白酒。台西遗址发现的桃、李、枣果仁与酵母共存，也表明商代已出现麴酿桃酒、李酒或枣酒等。殷墟考古发掘中发现的一些铜礼器中残存植物叶子的现象表明，文献介绍的鬯酒，最早应用带有不同香型的植物叶子直接泡在酿好的酒中以增加酒的香味而形成的。《史记·殷本纪》说：“（纣王）好酒淫乐，嬖于妇人。……以酒为池，县肉为林，使男女裸，相逐其间，为长夜之饮”，商晚期殷纣王的好酒淫乐、酒池肉林，为长夜之饮的生活，是商代嗜酒、酗酒风俗，尤其是王室贵族嗜酒风俗的典型例子。有鉴于殷人酗酒的恶劣后果，西周时期，曾进行过严厉的禁酒，如《尚书·酒诰》曾谈到对群饮酗酒的人处以杀头极刑的事情，但事实上这种酒禁似乎并没有得到真正的执行，考古发掘出土的大量陶、铜酒礼器，《周礼》记述的酒正、酒人等职官设置和对酒的五齐的认识，还有《仪礼》中详细的有关西周乡饮酒仪礼情况的介绍等等，都充分说明了西周时期由上而下的饮酒之风丝毫不逊于商朝。

（7）菜肴举例——周八珍

夏商周时期的宫廷膳食、民间饭食的详情，大多因时间的久远而亡佚，现据文献的幸存记录看，此时期较系统完整的菜肴名品，线索稍为清晰的仅有周八珍一种。《周礼·膳夫》：“凡王之馈，食用六谷……珍用八物”，珍用八物即指周八珍。周八珍或有两种理解：一种认为是淳熬、淳母、炮豚、炮牂（音脏）、捣珍、渍、熬和肝膋（音辽）；另一种认为是淳熬、淳母、炮豚、珍、渍、熬、糝和肝膋。两种理解的不同点仅在于前者有炮牂，后者无炮牂有糝（音身），前者的捣，后者写作。淳熬，淳是指在煮好的米饭中掺和动物油，熬即煎，是指煎肉酱，将煎肉酱加动物油掺拌至烹煮熟的旱稻大米干饭中，这便制成了淳熬饭食，吃用时无需再添他菜，这种饭食的加工与吃法类似现代北方的炸酱面；淳母，即淳模，是模仿淳熬的意思，其加工办法与淳熬基本相同，只是淳母中煮熟的主食不是旱稻而是黍米即黄米；炮豚，炮即炆，是包泥而烧烤的意思，豚即猪，炮豚便是炮烤加炖煮乳猪，先炮后炖，炮是宰杀小猪，掏去内脏，以枣充填猪腹，然后用芦苇将小猪缠裹起来，涂抹一层草拌泥，放进火堆中烧烤，烧毕清除小猪表皮上的泥

皮，再用稻米粉调糊涂于小猪身上，放进油锅中用文火炖煮或油炸至金黄色，再放置锅中用文火炖透，并加香料，经炖熬三天三夜后，将小猪取出，用肉酱醋等调和而吃；捣珍即珍，捣是指捣成肉泥，珍是指牛柳（里肌肉）和羊、麋鹿、梅花鹿、獐子等里肌肉，将珍捣成肉泥，除去筋腱，然后下锅煎至嫩熟，调以香料、酱醋等即可食用，其加工方法类似今天的猪扒、牛扒等；渍，是浸泡的意思，将新鲜牛肉逆纹切成薄片，放进香酒中浸泡一整夜，第二天取捞出调上肉酱、梅酱和醋等即可食用，其加工和吃法类似吃生鱼片；熬是烤肉脯的意思，将牛肉、鹿肉、獐肉等去皮切片捶打，撒上姜粉、桂末和盐，用文火慢慢烘烤成肉脯即可食用，也可加肉酱煎食，类似后世的肉脯或肉松；肝膾，肝是指狗肝，膾是指狗肠上的网油，用网油将狗肝包裹起来，调汁入味，放在火上烤炙，呈焦黄至熟即可食用，食用时配以狼油大米稀饭；炮牂，加工方法与炮豚一样，因炮烧小母羊羔而名；糝，是取等量的新鲜牛、羊或猪的精肉切碎调味，并与三分之二的稻米掺合一起放进锅中烙烧至熟即可食用。

（8）《吕氏春秋本味篇》和夏商周食物名品

《吕氏春秋》是战国末期秦相吕不韦组织门人合编的一部杂家名著，该书又称《吕览》、《吕纪》、《吕论》。在该书的第十四卷本味篇中，叙述了一个娓娓动听的关于伊尹以食物烹饪至味的理论打动商王成汤的故事。鲁迅先生曾据此认为这是中国现存最早的一篇小说。本味篇中借商初名相伊尹之口，介绍了被认为是夏商时期的诸多食物名品和烹调食俗。其中属野味名品的有猩猩唇（猩猩的唇）、獾炙（炙烤獾鸟肉）、燕翠（即燕鸟的尾尖部）、述荡（音万，意同腕，即一种双头野兽的腕肉）、旄象约（旄牛和象肉）；属河鲜的有洞庭湖鱖鱼、东海鲈鱼、醴水朱鳖、藿水鳃鱼等；属蔬菜类的有昆仑萍、寿木果、赤木和玄木叶、南极嘉树菜、华阳山芸（油菜）菜、云梦湖芹菜、县区（今太湖地区）菁菜、土英草等等；属调料名品的有阳朴姜、招摇桂（桂皮）、越骆菌（菌桂）、鱠鲟醢（鱠、鲟鱼酱）、大夏盐、长泽卵（鸟蛋）；粮食名品则有玄山禾（禾是谷物的总称，此恐怕是指麦禾）、不周粟、阳山糝（黄黍）、南海秬（秬即黑黍）；果品类则有沙棠实、青鸟甘栌（卢橘）、江浦橘、云梦柚、汉上石耳等等。以上列举的食物名品，从《吕氏春秋》成书的年代看，估计主要是西、东周时期的食物名品谱。但部分食物名品和食俗的发生，大约与商人的早期开发有关，故本味篇均借托于商汤名相伊尹所创。

（9）鲜食水果和煮吃蔬菜

鲜食水果是指人工栽培的水果，与采摘野果的习俗有所区别。从新石器时代始至夏商周三代止，鲜食水果的习俗呈现了一个直线上升的发展态势。据考古资料披露，新石器时代所能吃到的水果或坚果，大约有甜瓜、花生、桃、枣、橡子、栗子、榛子、松子、朴树子、杏、梅等，其中甜瓜、花生、栗子、桃、杏、梅等属人工栽培的。据考古发掘结合文献记载，夏商周时期已大大发展了果树栽培，当时吃到的栽培种水果、坚果至少已有桃、杏、李、梅、枣、山楂、梨子、橘子、柚子、木瓜、柿子、樱桃、板栗和榛子等等。

煮吃蔬菜之俗在新石器时代亦已发生，此时期除煮吃野菜外，也陆续出现煮吃人工栽培的葫芦、芥菜、白菜、芸菜（油菜）、菱角等。据文献记载，夏商周时期已有大规模的菜园出现，人工培植的蔬菜至少有葫芦瓜、韭菜、苦瓜、蔓青、萝卜、芥菜、茼蒿、豌豆苗、苋菜、蒜苔、枸杞菜、竹笋、莲

藕、蒲菜、水芹、莼菜、凉菜、塘蒿、荸荠、菱角、慈菇、茭白、葱芥头、蒜头、紫苏、香芹、辣椒、生姜以及调味品花椒、桂皮等等，采集的菜类则有磨菇、海藻、木耳、石耳等，这些亦都是当时人煮吃的主要蔬菜品种，表明了夏商周时期蔬菜煮吃的基本风俗。

（10）调味品料

新石器时代的调味品料情况，因材料欠缺，目前仅能略知一二。夏商周时期，由于食文化的迅速发展，调味品料的情况逐渐明朗。

盐白《世本·作篇》：“夙沙氏煮海为盐”，传说的夙沙氏生活在神农时代即新热化石器时代，故吃用海盐之俗恐怕在新石器时代已经发生。《吕氏春秋·本味篇》提到的大夏盐即青海岩盐，则表明夏商周已吃用池盐。《周礼·天官》已设盐人一职。由于当时已出现海盐、池盐和井盐，故夏商周时期已存在吃用海盐、井盐、和池盐的习俗。

糖 新石器时代及其以前时代，还未出现制糖的技术和习俗。夏商周时期开始出现糖的提炼，但此时的糖是用粮食加工而成的麦芽糖之类，叫做饴。《诗·大雅·緜》：“董荼如饴”，指的即是这种饴糖。饴糖的获取主要是使麦芽或粮食淀粉发酵加温制成，夏商周时期的烹调菜肴中，已开始使用饴糖作调味品。

醋 有人认为中国新石器时代已出现。夏商周时期称醋为醢（音锡）。

《周礼》中有醢人之官职，表明已有专门的酿醋业。结合前述周八珍用醋烹调的情况可知，用醋作调料的习俗在夏商周三代是十分风行的。

酱 据说，夏商周时期均已有酱油、豆酱和豆豉。明张自烈《正字通》说：“酱，麦面米豆，皆可罨黄加盐，曝之成酱”。从周八珍调制的情况看，酱尤其是肉酱是当时最常用的调味品和佐餐之肴。用豆（黄豆或蚕豆）加麦麸、淀粉、盐、糖等酿制成的酱，显然在夏商周时期的饮食文化中扮演了非常重要的调味和佐餐角色，并对东周时期饮食文化予以重要影响。孔夫子所言“不得酱不食”，便是菜肴烹调中大量用酱调味的直接表白。

3. 远古至三代的主要饮食器具

旧石器时代尚无饮食容器的制作，或借用兽头骨当舀水之瓢使用，更多的时候则是使用“汗尊杯饮”的办法，汗尊即是挖地成坑、凿地为尊；杯饮，即是手掬、用双手捧。

新石器时代陶器发明同时标志着饮食器制作和应用习俗的发生。新石器时代的饮食容器种类很多，不同的地区、不同的阶段都存在着不同的区别，现择其要者介绍如次。距今7000—8000年的新石器时代早期磁山、裴李岗文化发现的陶容器，是中国迄今所知最早的饮食容器之一。该文化出土的陶容器主要有罐、碗、钵、三足鼎、盂、壶、盘、四足鼎、杯等，其中三足或四足鼎是主要的炊煮器，其它均为盛贮器。同时代的关中及周围地区的新石器早期陶饮食器则有大量的三足罐、杯、瓮、盆、壶和其它罐、钵等。新石器时代中、晚期陶饮食容器以中原仰韶文化和龙山文化最为典型。仰韶文化发现的饮食陶容器主要有盆、钵、罐、瓮、瓶、碗、壶、灶、鼎、豆、盃、缸等等；龙山文化的饮食陶容器则有杯、盆、盘、罍、豆、鼎、罐、盃、甑、澄滤器、鬻、甗、簋、碗、鬲、壶、瓮、扁壶、釜灶等等，其中罍、甑、澄滤器、鬻、甗、簋、鬲、扁壶等是前此时期没有的饮食器。其它地区的新石

器时代中、晚期陶制饮食器的器类，基本不超出上述范围，只是在形态特点上自成一体。个别较特殊的例子也有，如大汶口文化的陶尊、背壶、觚形器，北辛文化的三足釜、釜，大溪文化的筒形瓶，山西陶寺龙山文化遗址还出土有木质的案、俎、几、盘、斗、豆等与饮食有关的器类。

夏代以二里头文化为代表的相当于夏纪年内的考古学文化遗址中，已出现陶、铜、漆木三种不同质地的饮食容器。陶器有三足皿、盆、鼎、罐、豆、瓮、缸、澄滤器、觚、爵、盃、甗、鬲、甗、甗、尊、角等等，铜饮食容器仅见爵、甗两种，木漆器则见有觚、钵等。

商代以郑州二里岗、安阳殷墟文化为代表，饮食容器至少已见五种不同质地。陶器发现最多，种类有鬲、甗、甗、罐、簋、豆、尊、瓮、觚、爵、觶、鬯、卣、盃、盆、盘、甗、中柱盆、壶、碗、缸等等；铜（包括铅）容器则有鼎、鬲、甗、鬯、尊、盘、卣、盃、觚、爵、盃、甗、甗、汽柱甗形器、簋、方彝、觥、壶等等；玉质容器有簋、盘；木漆器有豆、鬯、盘、盒等等；此外还有骨制和象牙制的鼎、皿、觚、方彝、杯等等。

西周饮食容器有陶、铜、木漆器三种。陶器种类有鼎、簋、豆、鬲、罐、甗、甗、盃、瓮、尊、壶等等。铜器（包括铅器）有鼎、鬲、甗、簋、盃、觚、爵、角、甗、觥、觶、尊、卣、方彝、鬯、壶、盘、盃、簋、盥、匝等等。木漆器有觚、豆、鬯等等。

（二）住居

住居，是人类社会的生活现象之一，它包括人类的住宿行为和居住条件。住居是人类赖以生存的最基本方式、方法之一，是人类适应利用自然环境、改造和创造理想生存环境或空间的重要手段和具体表现，更是人类社会区别于动物世界的一个重要特征或标志。

人类社会的住居，经历了从无到有、从低级到高级、从简单到复杂的发展历程。住居的历史不仅包含了建筑术的发明发展，同时也包含没有建筑术而言的自然环境利用。住居不仅是一种生产的、生活的物质文化，而且也是一种反映意识生活的精神文化。不同的住居文化，往往反映了不同的社会阶段、不同的家族和氏族形态以及不同的家庭生活方式。可以说，住居是人类社会生活史的一面重要镜子。

住居既是一种生活方式、方法和手段，同时也是一种生活习俗。不同的时期、不同的地域空间、不同的民族、氏族、不同的社会阶层，往往存在着不同的住居习俗。不同的住居习俗又往往通过不同住居客体的形式直接反映出来。

从远古至夏商周三代，中国的住居形式的发展主流是沿着一个马鞍形般的曲线行进的，即从高至低，又从低向高发展。易言之，便是从最原始的巢（树）居、山洞居发展的地下挖穴居，再从挖穴居发展为地面建筑居。夏商周三代的地面建筑居，奠定了后世住居文化大发展的基础。

1. 传说中的“巢居”

“巢居”是指在树木上用树枝搭架而居，因类似飞禽动物的筑巢故名。

《韩非子·五蠹》：“上古之世，人民少而禽兽多，人民不胜禽兽虫蛇，有圣人作构木为巢，以避群害，而民悦之，使王天下，号之曰有巢氏”。类似的记述亦见于《礼记》、《三坟书》中。

古人认为中国人类的开端时期存在一个巢居即树居时代，或称有巢氏时代。从人类进化的历史看，尽管这是一种猜想，但恐怕是符合社会发展的实际情形的。因为人本身是从森林古猿类进化而来的，猿猴擅长攀援树木的本能是众所周知的常识，最早的人刚从猿界脱离出来，尚保存很多猿类的本能和外貌特征，加上当时的环境是猛兽横行，人要有效地保存自己，就必须想办法避开野兽，避开野兽的最佳办法之一便是高高在上，在树上架屋而住。在高大树上搭架而居的办法，对于最早的人类来说，是毫无困难的。故巢居的传说，是一种十分精辟的见解。在人类的早期历史中，巢居是应该存在过的一种住居习俗。

巢居由于是发生在至少百万年以前的住居习俗，是一种依附于生长植物上的、并用植物枝干搭构而成的“居室”，故百万年以来的风雨灾变，事实上是不可能留下真正的实物痕迹，使考古学也无法考察到其原貌。但从国外民族资料看，在几个世纪前的某些热带地区，如印度的萨姆地区的后进民族，便存在树居的习俗。这种现象表明，在人类的住居生活史中，巢居习俗是肯定存在的。中国境内的古代人类，也如古代学者推测的那样，曾存在过巢居习俗。

中国的巢居习俗流行时代，大约在旧石器时代早期，云南元谋人、山西侯度人、陕西蓝田人等遗址均未见明显的洞穴居址，恐怕便与当时的树巢居习惯有关。

2. 洞穴居

洞穴居是一种利用天然洞穴栖身的习俗。在崇山峻岭或群山连绵的地区，尤其是石灰岩分布丰富的山区，因自然原因形成的洞穴很多，原始人在狩猎、采集活动中，因偶然的原因发现洞穴的机会也是不少的。天然洞穴能避风挡雨，驱热御寒，甚至还可以成为原始人类防止猛兽伤害的避风港，故原始人利用天然洞穴作为最早的栖身地之一，实是一种最佳的选择。

洞穴居仅限于对天然洞穴的直接利用，本身无需对洞穴进行人工改造，故洞穴居从居住形式和行为看，它仅表示居住的状态和习俗，并不反映居住的建筑技术或人为的居住条件改善。

《周易·系辞下》说：“上古穴居而野处”。

《礼记·礼运》说：“昔者先王未有宫室，冬则居营窟”。

这里的穴居和营窟均是指洞穴，古史传说的洞穴居已为大量的考古发掘资料所证实。

据考古资料，洞穴居是中国旧石器时代十分流行的住居习俗。著名的北京周口店中国猿人洞便是中国迄今所知最古老的洞穴居址之一，它说明中国的洞穴居习俗的发生历史至少已有近一百万年之久。从北京猿人生活的旧石器时代早期到北京山顶洞人生活的旧石器时代晚期，是中国洞穴居习俗盛行的时期。新石器时代之后，由于人类大多从山地转移到河谷地带进行定居的农耕生活，新的居住形式同时应运而生，故洞穴居在黄河流域、长江流域的大部分平原地区均已绝迹。但在一些仍然生活在山地的古人类中，仍然沿袭着这种原始的居住习俗，如新石器时代早、中期的广东、广西、江西等地原始文化，均发现多处洞穴遗址。广东曲江马坝的一些洞穴遗址中，甚至还出土有几何形印纹陶，表明洞穴居这种习俗在广东地区的新石器时代晚期或青铜文化时代初期尚在流行。

3. 地穴居

地穴居或称地窖居，因房子是以挖地成穴或成窖而名，地穴居的房子整体均在地平线之下，这是人类住居文化中初具建筑意义的最原始的民居建筑物之一。河北武安磁山文化遗址曾发掘出许多灰坑，其中一类灰坑便是供当时人类栖身的居穴。这种灰坑，其口平面形状有椭圆形和长方形两种，口和底面的大小差不多，坑口外沿均有对称的柱子（柱洞），坑底呈硬土面，口底之间有供上下的台阶，坑内多见陶盂、陶支架、石磨盘、石磨棒等日用品。这显然是人类居住的房子。磁山文化地穴式房子的发现证例，说明中国新石器时代早期已发生并流行地穴或地窖居室的习俗。这种习俗，亦沿续到新石器时代中期的仰韶文化中。陕西华县泉护村、河南洛阳孙旗屯、偃师汤泉沟等仰韶文化遗址均先后发掘有地穴式房子。这种地穴式房子，一般较其它灰坑的占地面积要大。如陕西华县泉护村的 H1075（灰坑用 H 为代号），口呈椭圆形，出入口朝南，穴底北低南高，底部草泥土面，穴室东壁下有一烧灶；泉护村 H1096，平面也呈椭圆形，东端有斜坡出入口，有五级台阶沿北壁盘旋而下，台阶上有路土，穴底中央有略呈瓢形的烧灶，穴壁口部有柱洞痕迹，穴壁有土龕；偃师汤泉沟 H6 底部也有烧灶，坑底和坑壁均见柱子（洞）；洛阳孙旗屯的地穴居室，则呈口小底大的袋状，深度变浅，呈现出向半地穴式过渡的倾向。

新石器时代早、中期的地穴居，其渊源当与旧石器时代的洞穴居有密切关系。旧石器时代的人类，过着狩猎与采集的生活，活动的场所大多在山间丛林中，故天然的山洞自然成为他们栖身和抵御外部侵害最好的处所。新石器时代而后，由于农业的发明，人们已从山间丛林转移到濒临河湖的平原或谷地中生活，平原或谷地中一般找不到天然的洞穴，故只能因地制宜，利用制作的石器工具，仿照洞穴居的形式，在能进行农业生产和渔猎活动的场所中，掘地为穴，穴上铺盖草类植物以作顶盖，既可以避风雨，也可以避野兽。以土为墙，掘洞而居，这显然是新石器时代早期人类将洞穴的原理直接应用到平地生活的创造性发明，这种地穴居虽仍显示出非常原始简朴的特色，但却标志了人类新生活的开始和住居建筑术的诞生。

4. 半地穴居

半地穴居，也是一种掘地为穴的原始建筑和居住方式之一。半地穴居由于居室整体的大半或一半在地平线之下，地平线以上尚有与下穴连接的建筑部分，故其以此区别于地穴居。显然，半地穴居是从地穴居形式直接发展演变而来的，其建于地面上的矮墙，即地穴的延长部分，已初具地面建筑的雏型，是中国人类住居发展史上最早地面建筑发轫之一。它的诞生，导致了后来真正地面建筑居室的出现，是中国古人类从地下住居向地上住居转移的重要过渡居住形式。据考古资料昭示，中国半地穴居的习俗主要流行于新石器时代。但二里头、二里岗、殷墟文化和西周诸遗址发现的半地穴式房子，则说明这种住居习俗至少在平民百姓阶层中流行，西周时期的半地穴居，正是对《诗·大雅·豳》“陶复陶穴”的具体佐证。这种半地穴居，按建筑形态看，尚可区分出下列诸种形式。

（1）半地穴式圆形房子

这是指居室建筑的墙体结构呈规则的或不规则的圆筒状半地穴式房子。这种房子流行的时间较长，地域较广，是中国新石器时代文化中最常见的居住形式之一。河南密县莪沟半地穴圆形房子的发现，表明早在新石器时代早期的裴李岗文化中便已出现这种住居建筑和流行这种住居习俗。莪沟遗址

发现的此类房子有五处，房穴深（高）20—40厘米，地面以上墙体部分已毁坏无存，门道有台阶，周壁分布着木柱（柱洞），房地面采用灰白色土垫置而成，房中均发现圆形的烧土灶坑。其中 F2 周壁直而光滑，在西南壁有伸出房基外的斜坡阶梯形门道，房地面平整，铺有灰白土，有近圆形的烧土灶坑痕迹，周壁有六根圆形木柱痕迹（柱洞）。到了新石器时代中、晚期，这种住居形式显然有了进一步的发展。中原仰韶文化时期的圆形半地穴房子，较集中地发现于陕西西安半坡和临潼姜寨遗址，这两地的这类房子形制大体差不多，都是口平面近圆形，直径多为 5—6 米，房基深陷于地面下，坑壁周围有木柱痕迹，居室内也有数目不等的木柱痕迹，门内两侧有矮墙，室中部有长方形或瓢形灶坑或浅圆灶面。有的灶坑后部置放着保存火种的小陶罐，居住面与墙壁多经大火烧烤，坚硬平整，也有不经烘烤处理的。如半坡三号房子（F3），房基正圆，直径为 5 米，地穴部分不到 1 米，坑壁即为墙壁，门向南稍偏西，门内两侧有隔墙，室中心部有瓢形灶，灶的前后两侧整齐排列着六根木柱（柱洞），居室地面下层铺垫树枝，树枝上糊有草拌泥土面、并经火烤。四川巫山大溪文化也发现类似的房子。龙山文化时期的半地穴圆形房子，最明显的一个特点便是出现用白灰质物铺垫而成的地面。河南陕县庙底沟二期文化发现 551 号房，其结构是斜坡台阶门道，居室中心立木柱一根，周壁立木柱 10 根，地面是用草泥铺底，泥上涂抹一层白灰面，在西墙高出居住面的地方还设置一个壁龛式的灶坑。此外，山西芮城东庄村发现的第 201 号房子，被认为是一种从半地穴式圆形房子向地面圆形房子过渡的典型形式。半地穴式圆形房子住居习俗在商代和西周时期遗址中也可寻觅到沿袭的踪迹，如安阳殷墟遗址、陕西西安沣西张家坡遗址、河北磁县下潘旺遗址均发现有此类半地穴式圆房子。

（2）半地穴式方形房子

这是指房子整个墙体结构呈方桶状的半地穴房子。方形半地穴式房子，是中国黄河流域新石器时代文化中最常见的房子类型之一。河南密县莪沟曾发现半地穴式方形房子一座，房基是从地面向下挖成周壁垂直的平底方坑，房地面平整，并铺垫有一层黄灰色土，在房基的北部有一个直径约 1.2 米近圆形的灶坑遗迹，在房基的填土中还出土红烧土块、灰烬，石料和陶器残片等。莪沟的发现表明半地穴方形房子早在中国新石器时代早期的裴李岗文化中便已发生并开始流行。

在新石器时代中期中原地区的仰韶文化遗址中，平面呈方形或长方形的半地穴房子十分常见。按房子的占地面积大致可区分出大、中、小三类：最大的占地面积达 160 平方米，小的仅 10 平方米左右，一般的都在 20—30 平方米，房基下挖深度约在 0.4—0.8 米，大多以坑壁为墙，房门口有延伸到屋外的窄长门道，门道仅容一人进出，或斜坡状或台阶状。门道入口有门坎、门限，门厅内两侧有隔墙，房内有烧土灶坑或灶台。房子周壁大多立木柱，房中心木柱也较多见。但也有无周壁柱和中心柱的例子。房内一般同时出土有生产工具和生活用品。房子的四个角大多呈圆弧形。西安半坡、华县泉护村和临潼姜寨均发现大型的房子，半坡一号房已残破，估计面积可达 160 平方米，其房基下挖约半米，坑壁厚约 1 米，壁内竖木柱，转角处尤为密集，室中心部有四根擎梁柱，柱脚围以泥圈形成柱基；姜寨的大房子，面积均在 80 平方米以上，有较宽的门道，门内有大型深坑连通式的火灶，灶两侧有高出地面的宽大平台。中、小型房子一般有狭长的坡状或台阶状门道，门道与

居室之间有门坎，室中央有圆形或瓢形灶坑，个别灶坑中嵌置陶罐，室内一侧或两侧往往有高出地面 10 厘米左右的平台，居住面及坑壁多经烧烤，坚实平整，室内有数目不等的木柱，这种中小型圆角方形半地穴房子是关中豫西地区仰韶文化遗址中最常见的住居形式，陕西宝鸡北首岭曾发现 32 座，邠县下孟村发现 7 座，西安半坡、临潼姜寨、河南陕县庙底沟、郑州大河村、内蒙的巴林左旗南杨家营子和赤峰水泉等红山文化遗址，也都发现方形半地穴房子。分布在甘肃地区的马家窑文化的半地穴式方形房子，其房子四角呈直角，房址门向没有规律，四壁木柱仅有一半插于壁内，另一半外露，个别房基是坐落在夯土层中。这种半地穴方形房子与中原地区仰韶文化同类房子稍有区别，体现了黄河上游地区的一种建房风俗。半地穴方形房子在中原地区进入龙山文化阶段后，已逐渐走向衰落，并为地面建筑所取代。但在远离中原地区的内蒙古昭盟富河沟门遗址中尚可见到这种房子的沿续。

（3）其它形状的半地穴房子

吕字形房子在陕西西安客省庄龙山文化中，发现的房子属半地穴式的，其形状（平面）一般呈“吕”字形，并可分内圆外方和内外室都是方形的双间房两种。这种房子一般内外室都有圆灶坑，外室有斜坡出口，与出口相对的地方还有一个用于炊爨或保存火种的壁龛，内室还有袋形窖穴，用于储藏食品，室内地面一般不涂白灰面，是压平的硬面，有的双间房内外都有一根木柱，作为支撑屋顶而用，有的无木柱。如 174 号房子是一座内外都呈方形的建筑，底稍大于口，内室有圆灶，灶周围有红烧土并发现陶器，内外室均有木柱，外室并发现屋内贮窖，出口在西北角，有两级台阶。这种吕字形半地穴房子，反映了龙山文化时期陕西关中地区古人的一种区别于其它地区的建房和住房风俗。类似房子在甘肃永登蒋家坪马厂文化、兰州青岗岔齐家文化遗址中也有所发现。它们可能与关中地区有某些渊源发展关系。

鞋底形房子河北磁县下潘旺龙山文化遗址，发现了一座平面呈鞋底形的半地穴房子。该房南北向，口大底小，中间有隔梁把两室分开，南室长 4.3 米、宽 3.4 米，南壁墙上有一小龛，东壁墙下设一烧灶，西壁设供出入上下的台阶三级，每级宽高约 0.6 米；北间长 4.4 米、宽 2.6 米。内外室都铺一层白灰地面。这种房子形式，反映了当地龙山文化时期的一种独特的造房和住房习俗。

扇面形房子河北蔚县三关遗址，发现了六座属仰韶文化时期的房子。其房子平面呈扇面形，是一种殊别于它处的扇面形半地穴房子。如二号房子，房基平面呈扇面形，南壁呈外凸弧线状。房基挖筑于生土层中，壁残高不等，四壁及地面均先涂抹草泥再抹平经火焙烤成坚硬平面，室内至少有四根立柱，有圆形灶坑和方形的连灶设置，连灶设置兼作房屋的出入口。此种扇形房子构筑习俗是较为罕见的。

5. 地面居

地面居即在地面上建筑房子供人居住，它是从半地穴居房子直接发展演变而成的，并成为后世房屋建筑的主流形式。地面居的出现，意味着人类的建筑技术已取得了相当的进步，尤其是已初步掌握了一些原始的力学、物理学原理。地面居房子从其诞生以后，其发展十分迅速，这是因为其建筑技术真正导入了人类住居建筑的正轨，是房屋建筑的正型。从新石器时代至夏商周三代，地面居作为一种住居习俗已成为一种不可抗拒的发展潮流，其间涌现出来的诸种形式，成为后世住居建筑的重要环节和基础。

（1）篷架式居室

篷架式便是用竹、木棍类交叉搭成棚架，再覆以布、皮遮盖。考古发掘目前尚未发现确凿的此类地面居室遗迹。但据民族学资料看，这种居俗是存在的，尤其是在一些游牧民族中，以搭帐篷为居的习俗是十分盛行的。中国的中石器时代或新石器时代早期的以细石器为特征的遗址，恐怕都是与早期游牧活动密切相关。这些以使用细石器为特征的遗址，应与早期的游牧民族相关。早期的游牧民族，由于过着随草木和逐野兽的飘忽无定的游牧生活，故篷架式房屋便成为他们主要栖息处。据此而言，他们便是事实上最早的地面建筑的尝试者和创造者。这种帐篷式住居形式，亦可称之为旅居。

（2）地面房子

这是新石器时代出现的房屋建筑的进步形式，这种建筑技术和住居习俗的发生历史，可上溯至今 6000 多年的中原仰韶文化时期。龙山文化及至夏商周时期在不同的生产力水平条件支配或影响下，各有不同的延续和创造发展。

地面圆房子是仰韶文化半坡类型常见的房子，其平面近圆形，一般直径 5—6 米，门口设一斜长的高门坎，门坎向门外门内两侧修成缓坡状，门内两侧有矮墙，形成门道（厅）、房内中心部正对门厅处有灶坑（圆形、瓢形或方形），门厅一般低于居住面，房子四周有小木柱，室中央有大木柱（中心柱），起护壁和承受顶盖框架的作用，半坡的圆房子，以第 6 号、22 号、3 号为例，其明显经历了从穹庐式到屋盖与墙体分离的建筑发展过程。这种房子与帐篷式房子在建筑结构上十分接近，两者可能存在一定的渊源关系。地面圆房子作为一种常例建筑和居住习俗，在仰韶文化时期可以陕西西安半坡和临潼姜寨遗址为代表。河南安阳后岗、汤阴白营、山东龙山文化遗址等发现的大量的圆形地面房子现象，表明这种建筑技术和居住习俗在龙山文化时期十分风行。

地面方形单室房子包括长方形单间房子在内。这类房子，最早发生于仰韶文化时期。西安半坡发现二座，郑州大河村发现七座，洛阳王湾也有七座。这类房子按占地面积可分大、中、小三型。半坡 24 号房子，东西长 4.28 米、南北宽 3.95 米，门南向。据发掘迹象看，四周墙基上有十来根大木柱，柱间插以木板，板柱之间又缠以藤索，然后敷草泥土。居住面下铺木板，板上涂草泥土，经火烤成硬面，室内似无灶坑。洛阳王湾的房子则自具特色，如第 11 号房墙基为挖槽建造，内填红烧碎土块，房基内外都有木柱；第 15 号房墙基由大块平整的砾石铺成，其上直接筑墙，墙内立木柱，外敷草泥土，室内有较大的平台，台的外端有矮小的隔墙。到了龙山文化时期，这种房子在黄河流域地区已不多见。长江流域的湖北山屈家岭文化遗址则沿袭有这种住居习俗。屈家岭文化的这种住居习俗则可能是受该地区早期大溪文化的同类房子居住习俗影响所致。夏商周时期也可见到有关这种住居习俗沿袭的痕迹。

地面方形或长方形连间、套间房子这种住居和建筑习俗源于仰韶文化晚期。此类房子通常有双间式和三间以上相连的多间式。仰韶文化时期的连间、套间房子，在河南郑州大河村、浙川下集、禹县谷水河、镇平赵湾、甘肃秦安大地湾等遗址中均有发现。其中郑州大河村第三、四期遗存中出现三组共十二间连间式的房子，房基保存相当完好，墙壁残高有的可达 1 米，三组房子建筑结构和营造工艺大体相同。如以第 1—4 号房子为例，四间房基均为南

北长方形，作东西并列相连。第 1、2 号房子同时建成，两间共用一墙壁，第 3 号房子则利用了 1 号房子东壁加筑而成。2 号房子门向南，其余门均向北，1 号房位此组中心部位，面积最大，有火池，并有小型套间，套间内有火池和土台。2 号房内有三个土台，3 号房内也有一方形土台。这组房址的结构是采用直壁木骨泥墙。由于墙体内排柱尚未分化，可知墙体不高。相当于中原龙山文化时期以江汉平原为中心的屈家岭文化诸遗址，则发现较大量的连间或套间式房子。河南淅川下王岗发现的长方形连间式房子，规模宏大，结构独特，其中一组长达 100 多米的长屋，由 32 间房子相连而成，每间房内都有火塘（灶坑）。有的单间内又另分套间或隔间，房门北开，修墙使用挖槽法，填以红烧土块加固墙基。湖北郢县青龙泉屈家岭文化遗址，也发现一座面积达 80 平方米的双间式房子，双室隔墙有一门相通，北室有高起的灶台，南室则有灶坑。类似的连间式房子，在河南洛阳王湾龙山文化、江西修水山背文化遗存中也有发现。相当于夏文化纪年的河南偃师二里头文化，曾发现南北长 19 米、东西宽 4.5 米的长方形地面房子。

土台式地面房子土台式房子首先是在地面上堆土夯打出一个高于地面的土台，然后以土台为居室地面，房子建在土台之上。此类房子一般都是方形房子或长方形房子，其始见于龙山文化早期。山东日照东海峪遗址发现的 12 座龙山文化早、晚期房子，全部都是方形的土台式建筑，方向一致，均朝西南。其中第 301 号房子是修筑在一个南北长 6 米，东西宽约 5.7 米，高 0.32 米的近似方形的土台上。土台经夯打堆成。房子由墙基、墙外护坡、室内地基、柱洞、火灶及出入口等构成，四壁土墙由黄粘土夹自然石块垛成，南墙东段修筑时还先在台基上挖出凹槽，垫以石块，以加固墙基，墙外有护坡，亦用于加固墙基，并构成缓坡状散水灶坑一个。房基中发现木柱三根，东墙、西墙和中心木柱分布成一直线，台基、护坡、室内地基均是分层夯筑而成。在河南淮阳平粮台城址和湖北房县七里河龙山文化遗存中，也有类似土台式地面房子的发现。龙山文化时期产生的这种土台式地面房子给夏商西周时期此类房子的发展以重要的影响。据考古资料，在二里头、二里岗、殷墟文化诸遗址和西周时期遗址，凡讲究的住居形式，均采用在夯土台基上修筑房子办法，故此类房子到夏商周获得了进一步的发展。

6. 窑洞居

窑洞居是旧石器时代洞穴居的直接翻版。窑洞居亦称之为横穴居。或认为中原地区的黄土阶地断崖，为横穴的制作提供了理想的地段，横穴是通过掏挖而形成的空间，本身无须复杂的建筑技术，容易制作，且可保持黄土的自然结构，比较牢固安全，它不但能满足遮风避雨的要求，而且由于有较厚的土地覆盖，故亦具有优良的防寒避暑功能。目前中国发现的最早的窑洞居，是山西石楼岔沟发现的窑洞房子。岔沟的窑洞房子，其中一座时代属仰韶文化时期，其余者属龙山文化时期。这批窑洞房子保持着非常原始的特点，其平面呈方圆形，入口缩小，火塘设在中央。龙山文化的窑洞，通常还掏挖有贮物用的小壁龛。山西襄汾陶寺龙山文化遗址也发现较多的窑洞房子，其主要形制是四壁向上弧收成穹窿顶，高约 2 米。属新石器时代的甘肃镇原常山下层文化，也发现单室圆形土窑式或半土窑式房子，其中第 14 号房子，距地表深 0.7—1.3 米，房基修在生黄土中，由住室、门洞、坑道和房顶等四个部分构成，住室口小底大如圆形袋状，房子地面用火烧烤成硬面，硬面上有路土，室内有四根木柱，门道位于住室与坑道之间，作拱形顶，坑道这一长条

形竖井土坑，出口处有 20 厘米高的台阶，这是一种仿窑洞式的建筑。山西夏县东下冯遗址发现的窑洞式房子，恐怕与襄汾陶寺龙山文化窑洞居房子有一定渊源关系。西周时期丰镐遗址发现的土窑式房子，是先在地面上挖一口径 5.9 米、深约 5 米，平面为椭圆形的深坑，再从一壁掏出窑洞，坑底有一条供出入的土坡道将住室分为两半，坑底不平，常有 1—3 个灶。丰镐遗址发现的这种土窑式房子，显然与甘肃镇原常山下层文化所见的土窑式房子有直接或间接的渊源关系。

7. 干栏式房子

是指在木（竹）柱底架上建筑的高出地面的房子。其具体构筑办法是用竖立的木桩为基础，其上架设竹、木质大小龙骨作为承托地板悬空的基座，基座上再立木柱和架横梁，构筑成框架状的墙围和屋盖，柱、梁之间或用树皮茅草或竹条板块或用草泥填实。干栏式房子，中国古籍亦称作为干兰、高栏、阁栏、葛栏，现代日语则称为高床，或认为考古学和民族志中所见的水上居址或栅栏居，均属干栏式房子。文献传说的巢居，则被认为是干栏房子的最早前身。干栏式房子的主要功能是使房子与地面隔离而达到有效的防潮。除此之外，据民族学材料看，其尚具有有效地利用空间、一房多用的效能，如现代四川平武县王坝楚藏乡的白马人，修筑住房均盛行木干栏式习俗，房子分上下两层，按白马人的习惯是下层养牲畜，上层住人，类似白马人干栏式房子效用的例子，在其它少数民族地区也可见到。白马人自称是古氏族的后裔。如是，则干栏式住居习俗在这一地区或可上溯到先秦时期。从考古发现看，迄今所知最早的干栏式房子是浙江余姚河姆渡遗址出土的干栏式房子。河姆渡出土的干栏式房子，占地面积和规模较大，可作复原的 8 号、10 号、12 号、13 号木排桩柱可能属一组长条形建筑。从 10 号排桩现存的分布长度分析，这组建筑至少长达 23 米。由 8 号排桩至 12 号排桩的间距是 6.4 米，表明这组建筑进深约在 7 米上下。而 12 号至 13 号排桩的 1.3 米间距，则构成此组建筑的前廊过道。据此复原可知，河姆渡此组遗迹是带前廊的长屋干栏建筑，其构筑方法并已采用梁头榫和平身柱卯、转角柱卯、柱头、柱脚榫、带稍钉孔榫、方木插阑、棖和企口板等先进技术。河姆渡式的干栏房子，在江浙地区新石器时代马家浜文化和良渚文化许多遗址都有发现，如浙江的钱山漾、桐乡罗家角、江苏丹阳香草河、吴兴梅堰等遗址都有此类房子出土。云南的剑川海门口新石器时代遗址中也见有这种干栏式住居习俗。江西清江营盘里新石器时代遗址发现的陶制干栏式房子模型，带有长脊短檐式的屋顶，是该地区新石器时代曾流行干栏式住居习俗的一个重要佐证。四川成都十二桥商代遗址和湖北蕲春毛家嘴西周早期遗址发现的大型木构建筑群，说明夏商周时期干栏式建筑和住居习俗尚在中国的南方地区流行和发展。

8. 城堡、宫殿和都城

城堡是指用殊别于一般房子的宽厚高大墙体圈围起来的生活、生产或军用地所，它有一定的较大面积的活动空间。高大宽厚的城墙和一定范围的城池是城堡的重要标志。城堡的诞生，与社会生产力的发展和生产关系的急剧变化息息相关，故其始终成为学术界探索文明起源的重要关注对象。考古发掘表明，大约在新石器时代的龙山文化时期，中国境内便开始陆续出现规模不尽一致的城堡，迄今已发现的龙山文化时期城堡有河南淮阳平粮台城址、登封王城岗城址、安阳后岗土围墙、偃师郝家台、山东章丘龙山城子崖、寿

光边线王、内蒙古凉城老虎山城址等七处。其中，平粮台城址平面呈正方形，长、宽各 185 米，总面积约 34000 多平方米。城墙系用小版筑堆筑，即先在城墙的内侧夯筑一高 1.2 米、宽 0.8 至 0.85 米的小版筑土墙作为城墙内壁，再在墙外侧堆土夯实，逐层而上超过小版筑内墙的高度，然后堆筑出城墙的上部，城墙基部宽约 13 米，顶宽约 8 至 10 米，残高 3 米多；墙圈中已发现南北二门，两门均位于南、北墙体的中心部，南门并发现东西门卫房。门卫房南北长 4.2 至 4.4 米，东西宽 3.1 至 3.3 米，门卫房之间为城门通道，宽约 2 米。门道下发现排水设施沟渠，沟渠内铺三条陶水管，水管周围填以料礓石和土块，其上再铺土形成门道路面，排水管道残长 5 米多，由多节水管套接而成。这是中国迄今发现年代最早的城址排水设施。城池内还发现一些房屋基址、墓葬和灰坑，出土较多的陶器和一块铜渣。城子崖城址最早发现于 1928 年。1990 年再次发掘表明，此城址包含周代及以前三个时期的三座城址，而最早的一座属龙山文化时期，面积最大，东西宽 430 多米，南北最长约 530 米，占地面积达 20 万平方米左右，平面接近方形，残存城墙距地表 2.5 至 5 米，残宽 8 至 13 米。边线王城址是由内外城组成，外城是在内城被破坏之后就地扩建而重新建造的，内城较小，位外城中部稍偏东南处，平面为圆角方形，边长约 100 余米，面积约 10000 多平方米，设东、南、西、北四个城门道。外城较大，平面也是圆角方形，边长约 240 多米，城内面积约 57000 多平方米，四边城墙中部各开一城门道，已发掘的西、北两城门宽度均约 10 米左右，城墙夯筑而成。以上诸城堡发现的情况，基本代表了龙山文化时期城堡修筑的一般情况。龙山文化时期的城址，占地面积均不太大，一般都在 10000 平方米左右，表明其大多只具有作为军事防御设施的性质，城子崖的城址面积相对较大，与其它城址相比，比平粮台、边线王大三、四倍，比王城岗大 20 倍，是迄今发现的距今约 4000 多年的规模最大的城址，它的性质估计超越了一般的军事防御城堡范畴，已初现早期国家城市聚落的风貌。龙山文化时期之后的夏王朝，考古发掘目前尚未见到城堡类遗迹，但从二里头已发现宫殿遗址的情况看，此时期已出现了真正的文明城市。郑州商城、偃师商城、湖北商代盘龙城发现，则说明筑墙围城的习俗在商代早期是颇为流行的。郑州商代城址，平面呈长方形，周长近 7 公里，东城墙和南墙均长约 1700 米，西墙长约 1870 米，北墙长约 1690 米，墙体用土分段分层夯筑，墙基一般宽 10—20 米，城圈共发现 11 个缺口，有的可能与城门有关，城内有宫殿区和一般居住区，城郊发现手工业作坊和墓葬区。郑州商城总面积约达 300 多万平方米。偃师商城城址，南北现长 1710 米，东西宽 1215 米，基本呈长方形，总体面积约达 200 万平方米，东西城墙均各探出三座城门，北城墙探出一座城门，西城门发现斜坡式“马道”，东城门发现排水沟渠系统，城内已探出东西向大路 5 条，南北向大路 6 条，路面宽 6—10 米，城内还发现三座小城，居中心部位的是宫城，平面近方形，周长约 800 多米，宫城内有大型宫殿建筑群，已发掘者有 4 号、5 号宫殿。湖北黄陂盘龙城城址，平面略呈方形，南北长约 290 米，东西宽约 260 米，墙基宽 21 米，四面城墙中部各有一个缺口，可能是城门，城外有宽约 1.4 米，深约 4 米的城壕。该城总面积约 7 万多平方米，城内发现宫殿基址，城外是居住区、手工业作坊区和墓葬区。郑州商城、偃师商城的规模与龙山时期城址相比，即使是最大的城子崖城址，也大出 10 倍以上，加上其城内外一整套完备的生产、生活设施的发现，表明它们已远远超越龙山文化时期的城堡属性，具有了真正的城

市或都城的意义。盘龙城城址的规模虽然不大，甚至比城子崖城址还小得多，但从其“麻雀虽小，五脏俱全”的情况看，反映了商代边远地区诸侯营建城邑的一般习俗。西周时期的城址，目前主要见有北京房山琉璃河城址，平面大约是长方形，北墙全长 800 多米，南墙和东西两墙的南段，因破坏严重，情况不详，东、西墙已探出部分约 300 多米，总体面积估计在 30 万平方米以上。城墙用黄土分段夯筑，墙宽 10 米左右，墙底有浅槽，主城墙下部两侧有“护坡”，城外侧有壕沟，城内已发现房基等遗迹，城周围发现很大的墓地。琉璃河城址是西周初期的燕国都城，其规模和布局设施等则反映了西周时期各国营建城邑的一般习俗。

宫殿与都城宫殿是国家组织出现、阶级矛盾激化、贵族王权出现的产物，宫殿是王朝都城的最重要的组成部分，是王朝的重要标志，一个王朝国家和都城，可以没有城堡，但不可能没有宫殿，宫殿是王权、国都的象征。宫殿由于是王权、国家的产物，故其出现也自然在王朝国家出现之后。中国的王朝国家组织，是从夏王朝开始的。相当于夏王朝纪年的二里头文化遗址，已发现最早的宫殿建筑，故中国的宫殿营建和居住习俗是从夏代开始发生并流行的。河南偃师二里头遗址，目前已发掘了两座宫殿基址，1 号宫殿是一座大型的夯土台基，东西长 108 米，南北宽约 100 米，总面积在 1 万平方米以上，夯土台基高出当时的地面约 80 厘米，四周边缘形成缓坡，台基上有一套自成体系的建筑，建筑主体是一座殿堂，殿堂位置在基址中部偏北，堂前有一片平整宽阔的空地作庭院，殿堂和庭院被一道围墙圈起，围墙前有一圈廊庑，南面开一大门。整个建筑的布局，由堂、庑、门、庭四部分组成。殿堂坐北朝南，为长方形，东、西面阔八间，南北进深四间。在殿堂基址上，发现一些木柱痕迹和草拌泥块，推测殿堂建筑结构是以木架为骨，草泥为皮，堂顶为四面坡形，周围有小挑檐柱，支撑屋顶的出檐，这种形式，体现了中国古老的宫殿建筑形式。2 号宫殿基址则由廊庑、大门、中心殿堂、大墓等系列建筑遗迹组成。中心殿堂现存一个长方形夯土台基，北边长 32.75 米、南边长 32.6 米、东边宽 12.4 米、西边宽 12.75 米，宫殿的东西北三面均有大型夯筑的墙，宫殿内发现陶水管等地下水道设施，中心殿堂与北墙之间还发现一座与宫殿同时代的大墓。二里头两座宫殿址的时代同属二里头文化第三期。它们的发现，证实了夏王朝都城文化的存在和国家组织机构的诞生，并表明二里头文化遗址很可能是夏王朝的重要都城遗址。商代的宫殿遗址，在郑州商城、偃师商城、安阳殷墟以及湖北盘龙城等均有发现，郑州商城的宫殿遗址已发掘三处，其中最大的一处是一东西长 65 米、南北宽 13.6 米有九室重檐屋顶并带回廊的大型寝殿。偃师商城现已发掘二处宫殿址，4 号宫殿址东西长 51 米，南北宽 32 米，坐北朝南，是一座四合院式的宫殿建筑，正殿建于夯土台基上，东西长 36.5 米、南北宽 11.8 米，南边有四个长方形台阶，殿堂的东南西三面为廊庑环绕，中有宽阔的庭院，院内发现一口水井，殿堂周围并发现三处石砌的排水沟。5 号宫殿包括上下两层，上层建筑由正殿和东南西三面廊庑组成，中有庭院，正殿四周有柱洞和础石，东西两侧有廊庑，规模较大，东西长 54 米、南北宽 14.6 米。下层宫殿平面呈方框形，中间为庭院。安阳殷墟宫殿区，位小屯村北，现已发现 50 多座建筑基址，可分甲、乙、丙三组。甲组有 10 多座，时代最早；乙组有 20 多座，时代属殷墟文化二、三期；丙组有 10 余座，时代属四期。基址平面有矩形、条形、近正方形、凸字形、凹字形等多种，规模最大的是乙八基址，南北长约 85 米、

东西宽约 14.5 米，稍小的南北长约 46.7 米、东西宽约 10.7 米，乙组基址中部的乙七、乙八是两座纵横相交成丁字形的基址。1989 年新发掘的凹形基址，是三排房基连为一体的建筑，基址濒临洹水，面积约 5000 平方米，建于殷墟早期，缺口向东，北南有两排并列房基，西面有与之相衔接的房基，三排房基紧相连接，构成一个整体，北排房基，东西长约 60 米，南北宽 14.5 米。南排房基，东西长约 75 米，南北宽约 7.3 米，西排房基，南北长约 50 米，东西宽 7.5 米。北排房基为主要建筑，现存门道三个，均宽 2 米，间距 4.3 米，门道周围并发现陶器和有“武父乙”铭文的铜盃以及祭祀坑。殷墟小屯宫殿区的部分基址。近年来学者曾作过一些复原尝试，现筑立于殷墟博物苑内的几座木架茅草、雕梁画栋式房子，便是据发掘加想象在发掘现场就地复原的殷代宫殿建筑复原尝试之例。郑州、偃师、安阳发现的宫殿建筑，规模宏大，均具王者居的气质，它们代表了商代王都宫殿修筑的基本形式和发展演变潮流，体现了商代都城文化的真正实质。湖北黄陂盘龙城商代城址内亦发现了两座宫殿建筑。1 号宫殿高出地面约 20 厘米，坐北朝南，平面呈长方形，长 39.8 米、宽 12.3 米，四周外沿各有一排大檐柱，柱径约 0.5 米，柱底垫有大础石，整个建筑面阔 38.2 米、进深 11 米，复原为“四阿重屋”形式殿堂，中心部位是四间东西并列的居室，四壁为木骨泥墙，四室通面宽 33.9 米，进深 6 至 6.4 米，中间两室较宽，各室南面各有一正门，中间两室北壁又有一后门，在四室与檐柱之间，形成一周外廊。2 号宫殿平面呈长方形，东西长 27.5 米，南北宽 10.5 米。建筑情况与 1 号宫殿大体相同。盘龙城商城的宫殿建筑，虽然从整体规模上比不上商代王室，但它代表了商代诸侯王国对中央王族生活和权力的仰慕、模仿，反映了诸侯王族也过着国王般奢侈生活的一代风尚。在西周金文记载中，有不少关于周王或世族集团在庙、宫、室、辟雍等建筑物中进行册命、庆功、赏赐、祭祀和燕饮活动的描述。考古发掘陕西扶风凤雏建筑基址和召陈建筑基址，则与金文记录互为补证，为研究西周时期的宫寝制度提供了十分重要的实物佐证。凤雏建筑基址是一座“四合院”式的建筑群，坐落在夯土台基上，台基南北长 43.5 米、东西宽 32.5 米，面积约近 1500 平方米，台基高约 1.3 米，坐北朝南，建筑的布局由南往北中心部位先是影壁，然后是中央门道和东西门房，门房后是中院，中院后是前堂（殿堂），前堂后是东、西小院，小院后是后室，在中心建筑物的两侧，是连成一体的东、西厢房，每一部分建筑与院落之间，均以台阶式走道相通，东、西厢房和后室前檐均有廊庑。殿堂面阔 6 间，进深 6 米，四周有回廊。建筑群内并发现窖穴和出土大批西周卜甲以及陶水管、瓦等。有的学者指出，凤雏建筑群中的殿堂，是西周统治者处理朝政、举行婚丧、祭祀典礼的场所，它相当于《周礼·聘礼》、《公食大夫》中的“朝”或《周礼·士昏礼》、《觐礼》、《乡饮酒》、《大射》中的“堂”。后室大约是贵族及妃嫔们居住的地方，即《周礼》中的“寝”或“室”，东、西厢房则另作它用。凤雏建筑群的整个布局，基本合乎西周的“前朝后寝”或“前堂后室”的设计。召陈发现的建筑基址，不象凤雏那样自成院落，已发掘 15 座，其中 3、5、8 号规模较大。3 号是一高台建筑，东西长 22 米、南北宽 14 米，正面六间七柱。从柱中到柱中的总面宽为 13 米，面积达 281 平方米，尤以正面中间两房最宽，面阔达 5.6 米。据柱网看，该基址应是“四阿屋顶”结构，屋顶铺瓦，从遗址出土大量板瓦、筒瓦可知，瓦顶房子的修筑习俗在西周时期已开始流行。凤雏村和召陈村均地处西周时期的政治中心

周原区域内，故两地发现的西周大型建筑基址群，基本代表和反映了西周时期宫殿建筑的形式和风格，是洞察了解西周时期王都文化和宫廷住居习俗的一面重要镜子。

9. 地面、墙体、顶盖

地面即房屋内的居住面。中国古代房子居住面的修筑处理，源于新石器时代早期。最原始修筑方法是直接砸实地面形成硬面，进而发展出草拌泥、三合土、白灰面、烘烤面、夯土等多种形式与方法。直接砸硬面的习俗主要流行在磁山、裴李岗文化时期。草拌泥、三合土或加烘烤之俗广见于仰韶文化时期。如河南洛阳王湾仰韶文化 15 号房子的居住面是用两种不同方法和材料修筑，其一是草拌泥经烘烤，形成坚硬并带龟裂纹的地面，二是利用石灰状物质和土混合做成；西安半坡的 24 号房子则是在木板上涂草泥土，烘烤成地板式硬面；郑州大河村仰韶文化房子居住面则多用细沙、粘土和料姜石粉状物层层铺垫而成，多者达十一层，相当考究，并经历材料合成、铺平、砸实、抹光和烘烤等工序；最值得注意的是甘肃大地湾仰韶文化晚期 405、901 号房子，其居住面是以直接煨烧的料礓石作为人造轻骨料，粉碎后掺和少量红粘土做成胶凝材料，用水调合后构成轻型混凝土并铺施于地面上，这种用轻型混凝土构筑地面的现象，为考古发现所罕见。有的学者认为这种轻型混凝土，虽不能与现代水泥的一切特性媲美，但其确应是现代混凝土的直接雏型。白灰面地面主要流行于龙山文化时期，但其渊源则在仰韶文化时期，甘肃大地湾仰韶文化晚期房子便已见白灰面地面。夏商周时期一般住居除了沿用原始社会时期的各种地面修筑方法和习俗外，最为突出的变化是使用高台基式的夯筑居住面。

墙体最早的墙体是地穴式房子中的坑壁。从新石器时代早期开始，居住在地穴式房子中的古人类，首先在所掘的居穴坑壁上涂抹草泥，这便出现了最早的经人工修整、修饰的墙体。真正的具有建筑意义的墙体是挺立于地面之上的墙体。从新石器时代早期开始，随着半地穴房子的出现，首先开始出现木骨草泥皮的矮墙，到新石器时代中、晚期，由于真正的地面住居建筑已出现，伴之而来的墙体结构发展也越来越讲究，先后出现草拌泥经火烘烤的烧壁、土坯和石板墙。夏商周时期以夯土墙为主，西周时期并开始出现最早的嵌砖土墙壁。

顶从新石器时代早期至商代，房顶通行的习俗均是用草类物铺盖。西周时期的房子也大多是沿用这种传统，但从陕西扶风召陈村西周建筑基址群中发现大量的各种形式的板瓦、筒瓦以及半瓦当等迹象可知，用瓦铺房顶的习俗已发生，这是迄今所知中国最早瓦顶建筑实例。

（三）衣着（穿戴）

衣着是人类特有的一种文化现象，是人类区别于动物的一个重要标志之一。动物没有衣着而有天生的起到人类衣着某些特别作用的毛皮。人是从动物进化而来，最早的人类并非是象现代婴儿诞生那样——赤条条地来，而应是毛茸茸地来，带着毛茸茸的身子刚刚脱离猿界的人，尚存有毛茸茸的动物身体外部特征，故尚无需衣着和没有衣着；随着人类劳动的发展，动物本能的退化，身体外态的毛茸茸保护层已不再属于人类时，制造衣着，保护身体便成为需要。衣着的出现首先应是以保护身体为第一契机，其经历了漫长的

从局部至全体的发展过程，从而诞生了既起护体作用又兼具装饰作用的衣服。衣着的发展与生产力的发展水平息息相关，一定的衣着文化，反映了一定的社会发展阶段，一定的衣着习俗，代表了一定社会的时代风貌和一定民族的文化特征。从远古至夏商周三代，中国的衣着文化与习俗，经历了一个从原始简单的局部衣着发生、发展到完整进步的服饰文化成型初兴的阶段。

1. 旧、中石器时代的披叶衣皮

《礼记·礼运篇》：“昔者……未有麻丝，衣其羽皮”、《列子·汤问》：“不织不衣”、《韩非子·五蠹》：“古者……妇人不织，禽兽之皮足衣也”、《庄子·盗跖》：“古者民不知衣服，夏多积薪、冬则炆之”、《白虎通》卷一：“茹毛饮血，而衣皮革”。这些记述反映的正是中国旧石器时代至中石器时代的衣着习俗。在纺织技术尚未出现的旧石器时代，最早可能曾存在一个无需衣着或没有衣着的阶段。随着人的因素不断健全发展和动物机能的逐渐消退，衣着的出现势在必行，因为它是弥补人外貌体态发生质变后的最佳手段。最早的衣着是以局部护体的形式出现的。处在狩猎和采集经济时代的人，将树叶或草叶扎戴在头上或身上，这恐怕要算是最早的衣着，这种衣着具有原始的遮阳护体、防虫叮咬以及保护色的作用。保护色作用便是在狩猎活动中，以绿色的枝叶为保护色，既可迷惑野兽，免遭野兽袭击，也能以此有效地潜伏、袭击和猎获野兽；尤其是夏日炎炎，酷暑当头之际，披戴草叶之衣当是最解决问题的。但到了寒气袭人的冬季，树叶已不足以挡风御寒，故鸟鲁的羽毛和皮毛也就理所当然成为人类的应季衣着。这种衣着，毫无疑问，是具有原始的保暖、御寒实效和护体功能的。辽宁海城小孤山洞穴发现的穿孔骨针，年代距今约2—4万年，是中国迄今最早的骨针遗物。北京周口店山顶洞、云南蒲缥塘子沟等旧石器晚期遗址中，也都发现了距今1万多年的骨针。这些骨针的发现情况说明，中国旧石器时代晚期是原始衣着萌芽发生的重要时期，用骨针缝纫衣着的习俗于此已正式发生，最早的衣着是树叶、草类植物和禽兽羽毛和皮毛，其历史迄今已可上溯到2—4万年之前。中石器时代的经济大多是以游牧为主，这种随波逐流的流动生活与旧石器时代相仿，故其衣着习俗也基本与旧石器时代晚期相同。

2. 新石器时代的衣麻服葛和丝织品的发生

《礼记·礼运篇》：“后圣有作……治其麻丝，以为布帛”；《庄子·盗跖》：“神农之世……耕而食，织而衣”；《淮南子·汜论》：“伯余之初作衣也，缙麻索屨，手经指挂，其成犹网罗，后世为之机杼胜复，以领其用，而民得以掩形御寒”；《周易·系辞》：“黄帝、尧、舜垂衣裳而天下治”。这些记述表明，披叶衣皮的习俗至神农、伯余（黄帝臣子）、黄帝时期已被织造麻、丝布帛和垂衣裳的习俗所取代。神农、黄帝时期，相当于中国新石器时期，新石器时代的考古发现使过去的传说变为事实。浙江余姚河姆渡出土有麻线、木纺车和零件；江苏吴县草鞋山发现罗地葛布；河南荥阳青台发现麻布、丝帛痕迹或残片；浙江吴兴钱山漾发现的丝织品、麻布等等，均从不同程度上说明了织造麻布、葛布甚或丝帛来缝制衣服的习俗在距今5000至7000年期间十分流行。中国新石器时代的衣着，据文献记述和出土情况分析，当应已出现上衣下服般的形式，至于衣服的具体式样，因缺乏足够的完整的资料而无法细论。

3. 夏商周三代的衣着与服饰制度

二里头文化以往发现的一些织物痕迹，表明夏代的纺织业保持有自新石

器时代以来的纺织习俗与传统。《管子·轻重甲》：“昔者桀之时，女乐三千人……无不服文绣衣裳者”，这虽然是后人对夏代帝王生活的一种推测，但以现在的学术眼光看，这是一种比较接近事实的推测。“文绣衣裳”应是夏王朝时期已经出现并流行的衣着服饰；这是一种刺绣着图案的丝织衣服，外貌非常华丽高贵，当时能够穿得起这种服装的人，除了宫廷乐女等属王室提供而有机会穿着外，通常应是贵族妇女；一般的平民百姓，以穿着麻、葛布缝制的衣裳即麻衣、絺衣等为时尚。

商代的衣着服饰，据河北藁城台西、河南安阳殷墟等遗址发掘出土的情况可知，当时的服饰原料至少已出现平纹纨、皱纹縠、绞经罗、菱纹绮、纱纨（绢）、色帛、缣等丝织品和麻布以及毛织物等。当时的衣服式样和穿戴习俗，据出土资料也可略知其梗概。例一，商殷墟出土现藏于美国的玉人像，为站立形，穿素面无纹衣服，双脚并拢穿有鞋，双手平齐置放腹前，头戴一顶较高的帽子，衣领作交叉状（左襟压在右襟上），长袖，腰间系束带，前腹束带下垂一过膝的D（鞞，即蔽膝），全衣似连成一体作深衣状，衣下摆垂至足跟上部；例二，殷墟四盘磨出土石人，两手后撑仰面朝天坐地状，头戴圆箍形的頰，衣襟敞开露胸，长袖，或认为所穿的衣服是上衣下裳，从侧、背衣服上所饰的饕餮云纹连成一体的现象分析，此石人所穿者乃是深衣；例三，殷墟妇好墓出土玉人，跪坐状，头戴圆箍形頰，衣领很大，交口至腹部腰带上，腰带宽阔，带下腹前悬一长条形D，长袖，足穿鞋，衣上纹饰一气呵成，为云状纹，也似是深衣式衣服。在以往的研究，一般认为，西周以前的衣着服饰，主要是采用上衣下裳制；春秋战国之际，才出现将上衣下裳合并成一件、连成一体的连衣裙式衣服，这种衣服亦称为深衣。从商代玉人、石人雕像所反映的衣服形制情况看，所谓上衣下裳的服制并不明显，相反大多是具深衣的特点。商代的衣着式样由此看来应属于原始的深衣制。简言之，头戴高帽或圆箍形頰，身穿斜领长袖垂足的深衣、腰系宽大的束带，腹垂长条形的D，衣服上多有刺绣的图纹，脚穿鞋等等特点，构成了体现商代风格的衣着服饰制度上的一种通行习俗。

西周时期的衣着服饰，据西周金文所载，其发展内容显然比商代更为复杂，金文中有“虎冕练里”、“玄衣黼屯，赤市朱黄”、“衮衣赤舄”、“玄裳”、“玄衣带束”等等语词。其中玄衣被认为是冕服中的玄色上衣，衮衣即衣服上画有卷龙者，裳即冕服中下身所穿的裙，赤市指垂于腰带下的D或鞞，舄即厚底鞋，带束即腰间束带。有的学者据金文记录和《诗经》记载，认为西周时期是冕服的形成时期。河南洛阳出土的一件西周人形铜车辖，人作站立状，两手平置于腹部，头戴一髻形帽，帽由一绳带固定系于颞下，身穿方领直裾式衣，腰间似有束带，束带下垂一D，全衣是上衣下裳式或是深衣式。另发现了一件西周玉人像的衣着与此形态差不多。考古实物反映的是西周时期一般民众的衣服形制，恐怕这应是西周时期的主要流行服饰制，至于冕服，虽然金文、文献均有记述，但真正的冕（头上的冕冠）的形象资料目前在西周文化中尚无证例可援，故西周时期冕服，就目前的情况而言，是一种未见垂旒之冕的冕服，即衣裳已具冕服之制，而头冠未见旒冕之形。除前述的西周服式和此种原始冕服外，在相当于西周早期的甘肃辛店文化中，尚发现一种如连衣裙状腰间带有束带的深衣式服装，例见于辛店文化的彩陶人形纹。这表明西周时期可能亦流行有原始的深衣服装习俗。

4. 佩饰

佩饰是指佩戴在人体各部分的饰物，从不同的佩带位置看，可分发饰（或头饰）、耳饰、项饰、腰饰、臂饰（手饰）、足饰等等。佩饰是古代衣着服饰制度的一个重要组成部分。佩饰除了具有主要的美化功能外，在远古至夏商周时期，一些特殊的器类尚具有宗教意识、权礼观念上的特别意义。佩饰的质料通常有介壳、骨角、石、玉、陶、金属等多种。据考古发掘资料，制作和使用佩饰的习俗，至迟在旧石器时代晚期便已发生。河北阳原虎头梁遗址曾出土了 13 件原始佩饰，种类有穿孔蛤壳、钻孔石珠，穿孔鸵鸟蛋皮扁珠、穿孔鸟骨扁珠等等；北京周口店山顶洞人遗址也曾出土一批石珠、石坠、穿孔鱼骨饰、穿孔介壳等原始佩饰，这些都是迄今所知中国制作和使用佩饰的最早实例。

项饰据目前资料看，项饰即项链类佩饰物，恐怕是中国出现最早的装饰品类。阳原虎头梁、山顶洞发现的穿孔佩饰，大致都属于项饰。项即人的颈部，颈上承头下依肩，其构造特点非常适合悬挂，在颈部挂饰物，既可以防止行走或活动时经常脱落，也可以使饰物处在人体较明显的部位，起到最佳的装饰作用，故项饰成为最早出现的佩饰，是与人体形态及饰美初衷密切相关的。中国最原始的项饰物是山顶洞、虎头梁两遗址出土的用蛤壳、砾石、鸵鸟蛋皮、鱼骨、鸟骨等质料制成的穿孔坠饰或珠饰。北京门头沟东胡林人墓葬发现的用 50 多枚小螺壳穿孔系成的项链，是中国新石器时代现知最早的项饰品之一。辽宁阜新查海新近发现的距今约 7000—8000 年的随葬品玉玦。则是现知最早的玉质项饰物。新石器时代中、晚期，使用和制作项饰的习俗十分风行，绝大部分的遗址都毫不例外地见有项饰物的出土。如仰韶文化习见用兽牙和蚌、贝、骨等材料制成各种项饰物；河姆渡文化已出现由玉管、璜、玦、环等构成的项饰；马家浜文化则继承了这种传统；大汶口文化常见用成组的项饰随葬，项饰的质地由玉绿松石、骨、角等构成。良渚文化发现的精美的玉珠、管、坠、玦、璜、蝉等，也都是与项饰相关的遗物。夏商周时代的项饰，一般以绿松石、玉质的管、珠、璜、玦以及动物形玉饰组成，也有很多的骨、角、牙制品以及蚌、蛤壳、子安贝等项饰物。

头饰与发式头饰即发饰主要有笄、梳、束发器等。常见质料是骨、石、玉、陶等。陕西华县元君庙墓葬发现的骨笄，半坡遗址彩陶盆人面纹有关发笄的图形，郑州大河村发现的陶贮笄器等，均说明中国新石器时代中期仰韶文化阶段，已出现了骨笄头饰和用骨笄束发的习俗。在此之前的古人类，大体是保持着蓬头垢面的自然发型，或称披发覆面式。骨笄发明首先带来的发式变化便是将原来的披头散发变成向上或向后盘结的发髻式，这种发式有利于人类进行各种活动，故其迅速地被后代人所袭用，并不断改进。大汶口文化、龙山文化时期遗址，除了发现较多的骨笄实物外，还出现了玉笄、骨梳、象牙梳、石梳和猪獠牙束发器等头饰。它们说明束发的习俗在此时期已获得普遍的推广，束发的式样即发髻的形态也可能出现地区风格、族属风格。夏商周时期的发饰主要是大量的骨笄，也见有骨梳、玉笄等。二里头文化、二里岗文化、殷墟文化、西周文化遗址均不乏骨笄出土的记录，尤其是殷墟遗址如妇好墓一墓出土的骨笄就达 499 件之多。结合殷、周时期的人形玉石雕象情况观察可知，夏商周时期均风行利用骨笄、梳等发饰束发成髻或盘头的习俗，而骨笄是最通行的发饰。殷墟出土的骨笄，制作大多很精致，笄头部雕刻成各种不同的形状，已强烈透露出以笄饰美的倾向。北京平谷刘家河商代晚期墓发现的金笄，则表明商代北京地区的发饰在选材上已达到非常讲究

的程度，加工工艺也达到非常高的水平。商代的金笄及同时出土金器饰，是中国迄今所知最早的金质佩饰，它们的出现，标志了中国贵金属首饰的制作和崇尚至少已有 3000 多年的悠久历史。此外，在新石器时代大汶口墓地中，亦见到许多用多种质料制成的饰物串成圈状的组合头饰。

耳饰在新石器时代中期仰韶文化中，流行以绿松石坠子作耳饰的习俗。这种习俗还泛见于新石器时代晚期的诸多文化中。新石器时代中、晚期发现的骨、角、玉质等小型坠饰，事实上也是与原始耳饰密切相关的。夏商周时期诸考古遗址发现的小型骨、玉、石、贝等穿孔坠饰，尤其是动物形坠饰，大都是与当时的耳饰密切相关的。北京平谷刘家河商墓出土的金耳环，是迄今所知中国最早的金耳环实物之一，它表明制作和佩带金质耳环的习俗早在距今 3000 多年前的商代便已发生，而北京地区又是这种习俗的重要起源地之一。北京琉璃河刘李店的西周墓、夏家店下层文化等曾出土有铜质耳环，表明西周时期的青铜制作亦已扩大到首饰制作的领域中。

腰饰仰韶文化时期的原始人，在使用蚌、蛤、骨、石管、珠作项饰和头饰的同时，也习惯将成批的珠饰和其它穿孔饰串在一起组成系于腰部的腰饰。如陕西临潼姜寨一座青年女性墓中，发现的骨珠总数达 8577 颗。从出土现象看，其中有相当部分是用于串系腰饰的。姜寨发现的另一座少年女性墓，则明显看出腰部系有用成批骨珠和穿孔蚌壳串成的围饰。同时期的陕西渭南史家遗址，也发现一座身上佩带有 1147 颗骨珠的幼女墓。腰饰的习俗同样见诸于新石器时代晚期诸文化遗址中，只是数量逐渐减少而讲求饰物质量。大汶口文化发现的成串的玉、石、骨、角质管珠饰物，除用作头饰、项饰外，也有用作腰饰的。大汶口文化还发现一种腰间佩带龟甲囊的习俗。在良渚文化出土的精美玉器中，其中一些器类也被利用为腰饰。二里头文化、二里岗文化、殷墟文化和西周遗址中发现的大量石、玉、骨、蚌、贝等等穿孔饰品，有相当部分也是用于腰饰的。如石、玉质的柄形饰、各种较大型的片状动物形穿孔饰、玉璧、瑗、环、璜、骨片、蚌片、子安贝饰以及铜镜等等，都是与腰饰有关的遗物。

手、足饰其种类主要有臂环（臂钏）、手镯、指环等。仰韶文化时期已出现用陶、石、蚌制的腕、臂环饰，其中以陶环所见最多。这种习俗亦见于新石器时代晚期文化，山东濰州王因大汶口文化墓地发现有的死者双臂佩戴有十余对陶镯，可见其对陶镯重视的程度，大汶口文化墓葬同时亦发现多例使用玉、石质的镯、臂环以及指环。长江流域的屈家岭文化，也流行各种彩陶环手饰物。上海青浦福泉山崧泽文化遗址新近则出土了象牙手镯。类似的象牙手镯在大溪文化中亦有发现。黄河上游的甘肃齐家文化则发现有铜指环。夏商周时期除了见到一些手饰物外，尚见到一些足饰物。手饰以镯较常见，次为臂钏、指环等。商代的镯主要见于安阳殷墟出土品，妇好墓曾出土玉镯十八件，另发现一件用于射箭钩弦的套于拇指上的扳指，即《诗·卫风·芄兰》：“童子佩鞞”的鞞。在殷代墓葬发掘中，常能见到一些将子安贝串成镯形，套在手腕上甚至脚跟上部的现象，也有以两、三枚子安贝串好套于手指或脚趾中的现象。北京平谷刘家河商墓发现的金臂钏，表明商代北京地区率先出现了金质手饰物，是中国现知最早的金质臂钏实物之一。北京房山琉璃河刘李店西周墓发现的铜指环，表明源自齐家文化的这种习俗在西周时期仍在流行。

（四）行走与交通

直立行走是人类脱离猿界的一个伟大进步，是人类区别于动物界的一个重要特征之一。行走是人体生命活动的外在表现，也是一种最基本的动作行为，故其是人类社会生产与生活中的一项十分重要的内容。行走是交通的基础，交通是行走的经验结晶，是对行走能力的一种改善与创造，是对人类行走能力或水平的一种显示和说明。交通通常是以交通工具的出现为第一标志的，它是交通工具与道路设施的集合体，交通工具的有无和好坏，道路设施的良否，除了反映一定阶段的交通水平外，也同时表明一定阶段人类的行走能力和行走习俗。考古发掘与研究结果表明，迄今为止的人类发展史至少有99%以上的时间是属于徒步行走的历史。当此之时，行近走远、生产生活，都全凭脚下功夫。中国最早的行走革命出现于新石器时代中期，变革的标志是出现了交通工具舟。

1. 远古至三代的舟船制作与利用

舟，是古人对船的通称，中国造船的历史，就目前发现所知，当比造车古老得多。《世本·作篇》：“共鼓、货狄作舟”；《山海经·海内经》：“番禺始作舟”；《周易·系辞下》：“黄帝、尧、舜垂衣裳而天下治，盖取诸乾坤。剡木为舟，剡木为楫。舟楫之利，以济不通，致远以利天下”；《史记·夏本纪》：“（禹）水行乘船”，这些认为黄帝、尧、舜、禹时期发明和运用舟船的传说，大致可与考古发现相吻合。考古发掘表明，至迟在距今6000多年前的河姆渡文化时期，中国的长江流域下游地区便已出现了舟船。河姆渡遗址发现的木质船桨即文献所说的楫、楫，是造船和应用船作交通工具的重要物证。舟船是行于水上的交通工具，天然的江河湖泽是舟船所行的道路（即习称的水路），木头浮于水的原理一般很容易被生活在近江河湖海地域的古人所认识。最早的舟可能是独木或木排、竹排状，最早的造船之民应是水边居民，河姆渡人正是这样的居民，故率先发明和使用舟船是完全可能的。在同一地区的吴兴钱山漾、杭州水田畈等良渚文化的遗址中，也发现了类似的木桨实物，这种现象除了说明长江下游地区在新石器时代的中期至晚期均流行造船和用船的习俗外，同时亦暗示长江流域太湖地区很可能是中国古代造船业和造船、用船习俗的重要策源地。新石器时代的舟船，恐怕主要是以独木舟或木排、竹排形船为主，形体都不会太大，乘坐人数仅一、二人。《论语·宪问》：“羿善射，鼻荡舟”，羿、鼻均是夏朝的人物，鼻荡舟表明夏朝也有造船业和以舟为交通工具的习俗。殷墟出土的甲骨文已有舟字，并见有人立于舟上或挑货立于舟上的字体构形，说明舟船制造和应用至商代已获得较大的发展，用舟载人兼运货的习惯业已非常流行。《诗·大雅·棫朴》：“溥彼泾舟，烝徒揖之”，一条船同时有许多人划桨，说明西周已出现规模较大的船。《诗经·周南·汉广》：“江之永矣，不可方思”，江面如此广阔，不能用方引渡，方即筏，筏包括竹筏、木筏或皮筏，此说明西周时期亦流行有小型的舟筏。《诗经·大雅·大明》：“造舟为梁，不显其光”，孔颖达疏：“造舟者，比船于水，加板于上，即今之浮桥。”这表明西周已出现连接舟船、船上铺板搭成浮桥的习俗。造舟为梁即并船作桥的习俗与技术，实可视作是西周人对古代交通发展事业的一种重要发明与贡献，它为后代桥梁的发明建造显然有着非常重要的启迪意义。

考古发掘所见的舟船实物，目前以甘肃齐家文化和福建崇安武夷山发现

的船棺为最早，这种船棺事实上是一种生前使用过的舟船，以舟船作为死后的棺具，是古代水上或水边居民以船为家习俗的反映。这种船棺是一种独木舟的形态，可视作是距今 3000—4000 年期间中国西北和南方沿海地区所流行的独木舟形式。从商代甲骨文舟字的象形体看，也基本属于此种形态，但已从独木结构发展成板块结构。板块造船技术的出现，无疑为西周及后世造船业的发展起到重要的启迪作用。

2. 夏商周三代车子的制作与利用

《史记·夏本纪》载大禹治洪水时“陆行乘车”，《世本·作篇》：“奚仲作车”，《山海经·海内经》：“番禺生奚仲，奚仲生吉光，吉光是始以木为车，”《左传·定公元年》：“薛之皇祖奚仲，居薛，以为夏车正”。从以上记述看，大约在中国原始社会末期至夏王朝时代，已出现车子制作和利用的习俗。禹是最早乘车的人之一，奚仲和其子吉光是最早造车的人之一，而当时的薛国很可能是一专门从事制车的国族。《世本·作篇》又见“相土作乘马”、“王亥作服牛”的记载，相土是商代的三世祖，王亥是商代的七世祖，均生活在夏朝初期。乘马即用马驾车，服牛即用牛拉车。相土、王亥分别发明马车和牛车的传说，虽与前述禹乘车、奚仲、吉光作车的传说在人物上有所矛盾，但在年代上基本相同。故综合文献传说的情况分析，禹陆行乘车之说因旁证不足，可暂且不论，夏王朝时期已出现马车与牛车则恐怕较为接近史实。考古发现目前尚未发现夏代的车子实物，夏代的车子是何形状尚有待考古学的揭示，但从二里头文化已出现国家制度，宫殿建筑以及一些青铜礼酒容器、铜马铃、圆泡饰等情况看，二里头文化时期即夏王朝纪年内应该是存在马车与牛车的制作和利用之俗的。《管子·轻重戊》：“殷人之王，立帛牢，服牛马，以为民利，而天下化之”，商朝的服牛乘马习俗，据前述所知源自先公先王时期，至商王朝建立和统治时期，服牛乘马也就更不在话下了。商代甲骨文、金文中均见车的象形字，殷墟考古发掘迄今发现的完整或较完整的马车实物其数已在 20 辆以上，综合发掘实物和甲骨、金文的车字形体可知，商代的马车是一种独辘两轮、横长方舆箱、后开门的木质主体，附以铜饰件的车子，这种车子都是用两匹马来牵引的，四马牵引说目前尚缺乏确证。根据甲骨文的记载，商代王公贵族经常乘坐着这种马车外出田猎或参与军事活动，日常生活和参与祭祀活动，也都乘用这种马车。结合墓葬发掘的情况看，王公贵族死后也用这种马车随葬，故这时期的马车是十分高级的交通工具，是贵族们的专用车，一般的中、小官吏乃至平民百姓，是难得有乘坐马车的机会的。《尚书·酒诰》所说的“肇牵车牛远服贾，”即利用牛车引重致远进行运输和交易活动，当是商代中下层民众在陆路交通工具利用上通行的习俗。马车、牛车都是通过畜力来牵引的车，商代的畜力牵引技术虽然达到了相当的高度，但由于社会人员身份、地位、等级的差别和经济状况的不平衡，在畜力交通工具迅速发展的同时，也并存着一些靠人力推拉的车。商代的人力车现知主要有犂和（音穷）两种；犂即由两个人輓拉的人力车，商代铜器《犂卣》中的犂字，酷似两人挽车，或认为是商代犂车的真实写照；即独轮手推车，近现代南北方都有这种车子的沿用，或称鸡公车或羊角车。商代的独轮人力车是据近年殷墟花园庄骨料场发现的独轮车车辙痕迹而推断出来的，这应是殷代民间最实用、最简便、最流行的短程交通运输工具，商代独轮人力手推车是中国迄今所知最早的记录。西周时期的造车、用车情况，据考古发掘资料可知，与商代的情况大致差不多，

如西周的诸侯世族阶层大量使用马车，用马车殉葬的程度丝毫不逊于商代。西周的马车，也是独轴双轮方舆箱的形态，牵引车子一般是两匹马，但也出现用四马驾车的技术与习俗。《诗·大雅·烝民》：“四牡骎骎，八鸾喈喈”，正是对这种马车行驶时的生动描述。西周马车上的零配件明显比商车更讲究一些，铜质配件大增，驾马的身体装饰也比商代更为讲究。西周的马车也是一种高级的交通工具，有权力、有条件享用这种马车的人，大多是贵族阶层，一般的民众，能乘用牛车引重致远便算是很风光的事情了。《诗·小雅·何草不黄》：“有栈之车，行彼周道”，栈车即用竹木散料制成的车子，或车厢是用竹木条等编制的，这种车子，当应是牛车中的一种。除马、牛等畜力牵引车外，西周时期也明显存在人力犂车，《诗·小雅·黍苗》：“我任我犂，我车我牛”，这表示的便是犂车与牛车的情形。

3. 远古至三代的道路

道路通常分水路和陆路两大类。

水路 水路是以舟船的发明利用为前提的，是指船行之路。水路与陆路不同，一般无须人工开辟，只要有江河湖海等水源，便可能存在水路。水路无定形，自然河道的形态和走向，也可以说是水路的基本形态和走向。中国从河姆渡文化时期出现舟船以来，便开始逐渐出现所谓的水路，凡乘舟船所至的江河湖水道或水面，都构成原始的水路，河姆渡文化时期至良渚文化时期所见的水上交通工具，都是独木舟或小型的竹、木筏类。故中国新石器时代的水路路线不会很长，范围很窄，其大抵仅限于居住聚落周围的江、河水道和湖面。夏、商、周时期造船业虽比新石器时代在技术上有所提高，但总的来说，船体最大者也不过能同时载数人而已，故此时水路“开辟”也与前此时期差不多，路线也不可能太长，船行的范围也极其有限，基本上是在聚落周围或邻近的数个聚落。总的来说，由于从远古至夏商周时期的造船业尚处在中国造船历史的始创时期，舟船只是一种临时性迫不得已借用的交通工具，故当时的水路，严格说是缺乏完备的交通涵义的，其与后世有意识的航路不可同日而语。

陆路 陆路是指必须经过人为作用的行走之路。俗话说，路是人走出来的。人是路的制造者，有人就必然会有路。凡人行所至之处，往返多次便会形成最原始的路。原始的路，其路面是不经刻意修整的，仅是靠反复的路线重叠行走时脚踩作用而形成，故这种路实际上并不具备严格的交通道路意义，在陆路交通工具、尤其是畜力牵引车子未发明和利用的时代，均属于使用原始路的时代。据目前的发现情况看，从旧石器时代直到新石器时代晚期的整个中国原始社会中，都尚处于使用原始路的阶段。从夏王朝开始，原始路才逐渐脱胎换骨，发展成为具有真正交通意义的道路。这种道路，由于是用于行驶车子的，故通常要有一定长度等宽的路面，路面需经人工铺垫和夯砸。据文献记载，夏代已出现国家聚落，已发明和利用畜力车子，考古发掘亦发现宫殿遗址，宫殿是都城的象征，都城是政治、文化、经济的中心，故夏代的王国与各诸侯国之间，都城的内外，是肯定铺设有至少能行走马车、牛车之类的较宽阔的道路。商代的道路情况，在考古出土资料中有较明显的反映：如甲骨文记载商代最后的一个王帝辛征人方的行程，便是从殷（今安阳殷墟）经过雇、商、亳，渡过淮水而到达攸，再从攸东行到江淮地区，然后渡淮河北上到齐，沿海南行沿淮河北岸折向西北，经杞、商、雇最后返回殷都，这条路线是商都到东南地区的一条大道。此外，卜辞中尚有很多反复

一地的军事行动或田猎活动记录，这都表明在商都城与征伐之国和田猎地区均已形成可以使车马人员畅通无阻的道路。近年来发现和发掘的河南偃师商城，据初步的勘探和试掘，已知城内道路纵横，至少已有东西向大路5条、南北向大路6条，路面宽6至10米，路土经夯实加工，厚约0.3—0.5米。商城内的道路铺设情况基本反映了商代的道路铺设习俗和修筑特点与水平。西周时期的道路在文献记载中有较多的反映：《诗经》中的《周南·卷耳》、《小雅·鹿鸣》、《小雅·大东》分别有“寘彼周行”、“示我周行”、“行彼周行”的语句，《桧风·匪风》、《小雅·四牡》、《小雅·小弁》、《小雅·大东》、《小雅·何草不黄》等亦分别有“顾瞻周道”、“周道倭迟”、“踟蹰周道”、“周道如砥”、“行彼周道”的记述，西周晚期的《散氏盘》铭文中也见“封于周道”的叙说，以上的“周行”、“周道”都是指大路或大道。据学者考证，周道应是指由周王室修筑，通向王室各地（各诸侯国境内）的一种道路专称。据文献及西周金文记述，西周时期至少已形成如由宗周至西及西南方；由宗周丰镐至成周（洛阳）；由成周到鄂申曾等国；由成周到晋和邢燕等国的“周道”。这种“周道”一般修筑得十分平直。路面宽阔，至少可容四马牵引的马车通行，大道两旁并栽种树木作为标志和遮荫，路上可能还设有供食宿用的亭舍类设施，并设专职养路人员。以上情况充分说明，西周时期的道路设置已达到一个颇为完备和成熟的阶段，这种道路修筑习俗和技术水平，显然是与造车业的发展相辅相成的。

五、婚姻习俗

(一) 婚姻的内涵

1. 婚姻的定义

婚姻，古代或写作昏姻或昏因。《白虎通·嫁娶》：“婚姻者何谓也？昏时行礼，故谓之婚也。妇人因夫而成，故曰姻。”这是根据婚姻两字的字形构成来说的。《礼记·经解》郑玄注说：“婿曰婚，妻曰姻”，《礼记·婚义》孔颖达疏说：“婿则昏时而迎，妇则因而随之，古云婿曰婚，妻曰姻”，这是根据男女双方的字面含义归属而言的。《尔雅·释亲》说：“婿之父为姻，妇之父为婚，……妇之父母、婿之父母相谓为婚姻，……妇之党为婚兄弟，婿之党为姻兄弟”，这是根据男女双方结合后双方家庭的婚姻关系而说的。

以上是古人对婚姻一词的解释，前两种解释的基调是男婚女姻，而后一种解释则是男姻女婚。不管是男婚女姻也好，抑或是男姻女婚也好，总之，婚姻是男女之间符合社会规范的结合，是得到当事人双方认可、家庭认可和社会认可的结合。婚姻，标志着男女双方合法夫妻关系的正式缔结和存在，是家庭的外在象征和表现形式。用现代的观念来说，婚姻代表结婚，婚姻表示男女两性的合法结合，夫妻、家庭是婚姻的实质。

2. 婚姻的目的和意义

为什么而结婚？结婚要产生什么样的效果和达到什么样的目的？

《礼记·婚义》说：“婚姻者合二姓之好，上以事宗庙，下以继后世。”

《通鉴外记》说：“上古男女无别，太昊始设嫁娶，以俪皮为礼，正姓氏，通媒妁，以重人伦之本，而民始不渎。”

以上记载，基本上反映和代表古人传统的婚姻观。其内容用现在的话来说，不外乎是：

- A、为迎合带有政治色彩的扩大家族势力而联姻。
- B、为了奉祀祖先、传宗接代而结婚。
- C、为增加家庭劳动力而结婚。
- D、为了树立做人的威信、迎合社会的潮流而结婚。

这是一种比较狭隘的婚姻观。

从宏观的角度看，可以说，婚姻首先是人类社会文明、进步的产物，婚姻是人类社会向前发展的基本要素之一。人是家庭、社会中的人，社会是由家庭、由人来组成，婚姻的目的意义首先是建立家庭、繁育后代，以延续家庭的发展，然后通过家庭的发展来维系人类社会的发展。故婚姻的目的意义实际上是为了人类社会的不断发展和不断地文明进步。

从远古至夏商周三代，中国人类的婚姻经历了萌芽孕育和发生发展时期。从中国人类的发展历史看，恐怕尚应区分出狭义婚姻和广义婚姻：狭义婚姻是指完全意义的一夫一妻制的婚姻，广义婚姻除包含完全意义的婚姻在内外，尚包括史前时期各种群婚。本书使用的婚姻概念是广义婚姻。

(二) 非完全意义时期的“婚姻”习俗

非完全意义期是指从旧石器时代早期（包括古猿时期在内）到新石器时

代晚期，由于此一期间人类男女双方性的结合有别于完全意义的婚姻概念，但又不能否认他们是事实上的婚配，而且是后来婚姻发展的前身和基础，故本书在此将此一时期婚姻称为非完全意义期婚姻，或称未成熟或实验期婚姻。由于非完全意义期的婚姻源于原始群时期不能称之为婚姻的异性结合，故在介绍非完全意义期婚姻时又必须有所交代，因而将原始群时期的乱交情况，作为此章节中的一个引言加以介绍，并非是有意识将它列入婚姻的范畴内。

1. 原始群乱交

原始群是指人类的远祖古猿群，它们是介于猿和人的过渡形态中的猿群。中国境内的原始群，目前可以云南禄丰腊玛古猿和湖北建始、巴东、广西南宁等南方古猿为代表，前者距今约 800 万年，后者距今约 300 万年至 500 万年。原始群时期的古猿，尚保持动物的本能，异性之间的性交结合不存在辈份、固定等规例，“未有夫妇妃（配）匹之合，兽处群居”或“男女杂游，不媒不聘”，故此时期的异性结合尚谈不上为婚姻，或称为乱交，这是人类社会原始群婚诞生的前奏曲。

2. 血缘群杂婚

血缘群杂婚，即多夫多妻、共夫共妻制群婚。这是人类社会发生最早的婚制和婚俗。所谓血缘群杂婚，便是在同一血缘集团内，按照辈份来划分婚姻集团，同辈份的男女之间均可互为夫妻，不同辈份的男女严禁互为夫妻。这样，便避免和排除了长辈与晚辈、父母与子女之间的性交关系。在这种群婚规例下，一群同辈份的男子互为兄弟，一群同辈份的女子互为姐妹，任何一个男子都可以是同辈份一群女子的共同丈夫，反之任何一个女子亦都可以是同辈份一群男子的共同妻子，易言之，兄的妻子也是弟的妻子，弟的妻子也是兄的妻子，姐的丈夫同是妹的丈夫，妹的丈夫同是姐的丈夫。同一辈的男女均视长一辈的男女为父母，长一辈的男女亦同视晚一辈的男女为子女。由于婚姻的缔结不是限定为一对男女，而是限定为一群男女，故其便称为群婚。由于婚姻是限定同一血缘的集团内部进行的，故群婚的称谓前又冠以血缘，并属于血缘内婚制。血缘群杂婚是血缘家族公社的特殊产物，中国的血缘家族公社的出现和存在，是在旧石器时代早期的北京人、西侯度人、元谋人时期，故血缘群杂婚是流行在距今 30 万至 200 万年期间的主要婚俗。

3. 母系族外群婚

母系族外群婚亦称亚血缘群婚或普那路亚婚姻。母系族外群婚是在两个或两个以上的不同母系血缘的集团之间进行婚配，即同一母系血缘氏族的一群男子必须与另一母系血缘氏族的一群女子才能互为婚配，同一氏族内部兄弟姐妹不能互为夫妻，不同氏族的男女群体可以共夫共妻。母系族外群婚显然比血缘族内群婚前进了一大步，它排除了同一血缘内部兄弟姐妹之间的性的结合，阻止了近亲婚配，避免了“男女同姓，其生不蕃”的不良后果。母系族外群婚习俗的发生，是母系氏族发生和发展的必然结果，是流行于早期母系氏族公社的婚姻形态。早期母系氏族公社相当于旧石器时代的中、晚期。从陕西大荔人、广东马坝人等开始到北京山顶洞人前后的中国古人类，其婚姻形态是以流行母系族外群婚习俗为特点的。

4. 对偶婚

对偶婚是在母系族外群婚的基础上，不同氏族的成对男女长期或短期在

一起同居，构成相对固定的婚姻关系。在这种婚俗中，一个男子在许多妻子中有一个正妻，而这个正妻在她的许多丈夫中把这个男子视为她的主夫。只有正妻和主夫之间可以同居，而其它婚姻同伴之间可以发生性的关系，但不能在一起同居。由此而知，对偶婚是指一对配偶缔结了相对稳定的婚姻关系而言的，在对偶婚姻生活中，子女的生父的确实性越来越清楚，而男子也开始比较有把握地辨认出自己的亲生骨肉，儿女也有可能知道了谁是他们的亲生父亲。故随着对偶同居生活次数的增加和时日的延长，加上在共同养育儿女过程中产生的儿女情长，婚姻关系逐渐巩固。久而久之，这种属于一夫一妻制的婚姻过渡形态便会实现真正的过渡。对偶婚的形态和习俗，发生和流行于母系氏族公社的发展、繁荣乃至衰落期。相当于中石器和新石器时代早、中、晚期。中国境内实行这种婚俗的考古学文化，主要有陕西大荔沙苑、河南许昌灵井、河北磁山、河南裴李岗文化和黄河流域的仰韶文化、北辛文化、北方地区的内蒙兴隆洼文化、红山文化、长江流域的湖南彭头山、河姆渡、马家浜、大溪文化、江西万年仙人洞文化以及华南地区的广西桂林甑皮岩、来宾龙洞岩、广东阳春独石仔、增城金兰寺、西藏昌都卡若文化等等。

5. 父系专偶婚

父系专偶婚亦即一夫一妻制婚姻。这种婚姻是在父系氏族间非血缘关系的族外婚基础上，一对不同族属的男女，通过社会、政治的媒介，建立了带独占同居性质的牢固持久的婚姻关系。婚姻的具体实行是女子出嫁到男子的氏族中与丈夫同居并生儿育女。父系专偶婚是受父权制支配下的固定对偶婚姻，故在婚姻实施过程中，男子或丈夫始终掌握着主导权，女子或妻子则处在从属地位，丈夫可以随便支使妻子，甚至死后妻子也要与丈夫同葬。父系专偶婚通常是针对一对男女独自专有地建立婚姻关系，故又习称为一夫一妻制婚姻。父系专偶制也好，一夫一妻制也好，其婚姻的宗旨是维持父系社会的发展，延续父系家庭的繁衍，其婚姻的后果是保证了子女与父亲的直系血缘联系，保证了家庭的财产继承权绝对由男系掌握。中国境内的父系专偶婚俗，据目前的考古发掘和研究成果昭示，当肇始于距今约 5000 多年的山东泰安大汶口文化中后期，大汶口文化晚期开始普遍盛行。

大汶口文化反映父系专偶婚意向的墓葬资料或证据主要是 26 座合葬墓。这 26 座合葬墓的死者，经对其中 17 座的鉴定，均毫无例外地表明他们分别是一对年岁相当的男女，无论是遗体放置或是随葬品数量、安放的位置，都明显看出这些男女合葬墓的主角是男性，女性则处从属地位，这种带明显的以男性为主趋向的成年一对男女的合葬墓，浓烈地表现出父系专偶婚或一夫一妻制婚姻形态的味道。在甘肃永靖秦魏家齐家文化墓地中，也发现成人男女（或带小孩）合葬墓 24 座。其埋葬的情形是：男性仰身直肢居右，女性侧身屈肢居左，两者明显属夫妻关系。女性的侧身屈肢，正是从属于男子（丈夫）的直接写照。

新石器时代晚期的成年一对男女的合葬墓情况，有力地说明了此时期已开始逐渐流行父系专偶婚婚俗。父系专偶婚即一夫一妻制婚俗的发生与发展，同时亦标志完全意义婚姻习俗的正式诞生与流行。

6. 一夫多妻

一夫多妻是隶属于一夫一妻婚制下一种变异或附庸形态，它本身不代表和不构成一种婚姻制度，更不具备在全氏族或全社会每一成员中通行的特质，故多数人类学家将它称之为人类婚姻史上的例外现象。一夫多妻的基础

或核心是一夫一妻制婚姻，一个男子在其所拥有的多个“妻子”中，实际上只有一个属于真正意义的妻子，其它均属缺乏妻子名份的“妻子”，是一妻的特别延伸，这便是一夫多妻的实质。一夫多妻是父系氏族社会发展到一定高度，私有制开始萌芽膨胀，社会出现贫富两极分化的产物。在父系氏族社会中，能够实行多妻目的的人只是极少数。如酋长和私有制导致的率先富裕者等。由于这些人已逐渐拥有原来属于公有的氏族财产和权力，故他们通过独享的权力与财富，为满足个人的性欲和增加家庭劳动力，在已拥有习惯的一个妻子基础上，象购置财产般地购置女人，以填补一个妻子的不足，这样便形成了事实上的一夫多妻现象。一夫多妻由于是属于氏族社会中少数权贵的特权，少数权贵人物的行为规范通常由于权力、地位的威慑力，可以凌驾于传统的社会规范之上，故其便又获得冠冕堂皇的合法性。父系氏族社会晚期在一夫一妻制婚姻形态下滋长的一夫多妻现象，一言以蔽之，便是当时社会的权力、地位和财富的特别占有在一夫一妻婚姻形态中恣意、奢侈的反映。中国古代一夫多妻的现象或陋俗，在考古材料中也有所反映。如属齐家文化的甘肃武威娘娘台遗址，曾发现一座一男二女的成人合葬墓，埋葬时男性居中作仰身直肢状，二女性侧身屈肢位男性的左右两侧，都面向着男性。这种一男二女的合葬，是作为富人和显贵人物特权的一夫多妻现象的绝好反映。

（三）完全意义时期的婚姻习俗

完全意义时期婚姻是指已具备严格、完全婚姻意义时期的婚姻，也可称为完全意义婚姻或文明时代婚姻。从夏朝最早的文明国家诞生到现代社会的婚姻，都可归属于完全意义婚姻范畴内。这里介绍的完全意义婚姻，实际上仅是这种婚姻的早期阶段，即夏商西周时期的婚姻。此时期的婚姻实质均是一夫一妻制，但其在实施的过程中则产生许多互有区别的表现形式和习俗。

1. 掠夺婚（抢婚）

掠夺婚（或称抢婚）是指男子未征得女方及其亲属的同意，用抢夺的方法与女子成婚。抢婚起源于父系专偶婚时期，至阶级社会出现后，则成为一种曾风行一时的婚俗。《国语·晋语》说：“昔夏桀伐有施，有施氏以妹喜女焉……殷辛伐有苏，有苏氏以妲己女焉”，而周幽王伐有褒氏，有褒氏以褒姒女焉。上述表明：夏桀王、殷纣王、周幽王都是分别通过战争手段或途径娶得妹喜、妲己、褒姒的，这显然是一种以战争面目出现的掠夺婚。夏、商、西周时期很可能存在倡自上流社会的抢婚（即掠夺婚）习俗。《周易·屯第三》六二爻辞说：“屯如遭如，乘马班如，匪寇婚媾”；六四爻辞：“乘马班如，求婚媾”；《周易·贲第二十二》六四爻辞：“贲如皤如，白马翰如，匪寇婚媾”。寇是强盗、抢夺的同义语，寇婚媾便是说象强盗般地取得婚姻。寇婚媾习俗即是抢婚、掠夺婚习俗。

2. 买卖婚

买卖婚是指通过买卖方式或财物交换方式而缔结的婚姻。买卖婚中的主体（即买主）是男方，客体（即被买卖者）是女方，通常是由男方交付一定的钱财于女方家庭后，女子便出嫁至男方，构成婚姻状态。买卖婚大约起源于原始社会末期，至夏商周时期则发展得十分昌盛。《世本·作篇》说：“伏羲制伛皮嫁娶之礼”。传说的伏羲生存时代约在原始社会晚期，此财记述表明，伛皮嫁娶之礼俗很可能起源于原始社会晚期私有制萌芽的父系氏族公社

晚期。所谓俚皮是指成双的皮，代表财富和货币。用俚皮换取嫁娶，显然是一种通过买卖方式缔结的婚姻行为。俗言之，便是通过货币或贵重物品买女人来作妻室。中国的夏商周三代私有制已日益成熟、健全，社会形成了鲜明的贫富不一、尊贵有别的等级，货贝或等价贵重物品如青铜、玉器亦大量应用，公天下已变为纯粹的家天下，这便为买卖婚的发展提供了肥沃的生长土壤，使买卖婚获得勃勃的发展生机。鉴于此时期礼制观念的发生与强化，故买卖婚又大多是以聘娶的面目出现的，这种以聘娶面目出现的买卖婚事实上亦成为中国古代传统婚姻的始作俑者和发展主流。有关这种婚俗的具体情况，我们或可从考古材料中略见端倪。最明显的例子是1976年河南安阳发掘的殷墟妇好墓，该墓是迄今所见保存最好、时间最早、墓主确凿的女性贵族墓，墓中随葬铜礼器210件，其中有铭文者占196件之多。据铭文内容，196件铜礼器可分出“妇好”、“司母辛”、“司母”、“亚弼”、“亚其”、“亚启”、“束泉”等七组。其中，妇好组占109件，居各组之首。铜器制作庄重典雅，精巧别致，是整个随葬铜器群中的佼佼者。该墓墓主亦据此组铭文被定为“妇好”，妇好其人，据甲骨文记载看，是商代晚期武丁王的配偶之一。发掘者也据此组礼器，认为妇好铭文是作器者（即墓主）自名，以示其所有。这种看法，我们认为尚未完全诠释出此组铜礼器的特别涵义。综合妇好组铜器的出土现象分析，我们认为妇好组铜器之所以铭号“妇好”或“好”，其中一个最重要的原因便是与当时的王室婚姻聘娶习俗密切相关。即凡自铭“妇好”或“好”字样的铜器，原本是武丁作为婚娶聘礼赏赐给妇好的，“妇好”或“好”是武丁对妇好的昵称，此组礼器应是武丁王为妇好特别定制的，故其在形类和制作工艺上显示出浓厚的王室重器的气质。如此一份厚重的彩礼，既标志了妇好生前的荣耀，也炫耀了妇好死后的高贵。妇好墓是商代王室婚娶礼聘习俗的绝好说明，透过它我们可以看到这种带有买卖性质的聘娶婚俗，在整个商代社会中十分流行。

3. 交换婚

交换婚，顾名思义，是通过相互交换婚姻对象而构成的婚姻形态。即甲方男子在娶乙方女子为妻室的同时，作为交换的条件，甲方的女子亦嫁与乙方男子为妻，或甲、乙双方建立世婚关系，凡成婚之事均在甲、乙双方中缔结。交换婚显然带有较浓的母系族外群婚的色彩，所区别的是母系族外群婚甲乙双方同辈份的男女具有群体的共为夫妻的特点，而交换婚则只具甲乙双方特定的一对男女互为夫妻的特点。《尔雅·释亲》说：“妻之父为外舅，妻之母为外姑……妇称夫之父曰舅，称夫之母曰姑”，这种称谓除带有母系舅权的原始色彩外，事实上则是交换婚的产物，即因为在交换婚中自己的姐妹因交换关系嫁进妻子的母亲家，她们称其丈夫也即自己的妻子的父母为舅和姑，故自己也就称妻子的父母为外舅、外姑。《周易》、《屯》六二、六四爻辞、《贲》六四爻辞、睽上九爻辞均见“匪寇婚媾”之言，《震》上六爻辞也有“婚媾有言”、《左传》有“婚媾姻亚”之语，这里的婚媾之媾，按东汉许慎《说文解字》的释意是重叠交互为婚，其实质就是交换婚。看来，《周易》时代存在交换婚是毫无问题的，而且这种交换婚大多是通过“寇”（即抢夺）的形式来实现的，这就意味最早的交换婚是建立在掠夺婚基础上的。《诗·大雅·思齐》：“思媚周姜，京室之妇”，这位周姜是太王古公亶父的妃子。从古公亶父以来姬（周族的姓）、姜（齐国始祖太公望一族的姓）两姓（氏族）便是世代相互通婚的。这些现象说明交换婚在西周时期是

十分盛行的，而且，对春秋时期的姬、姜两姓继续世代交换联姻习俗的沿续发展予以重要的影响。

西周时期姬、姜两姓的世代交换婚是属于统治阶层的交换婚，这种世代的交换婚是建立在门当户对的基础上的，故从婚姻目的而言，这种交换婚也是一种政治联姻。上行下效，统治阶层的交换婚俗也自然会影响到下层民众，广大民众出于彼此负担不起大量聘礼的原因，故也很快地将交换婚俗流行推广起来。

4. 夏王朝前后的族外婚

夏王朝前后是指夏启之前鲧、禹开始至夏桀失国的时期，此时期是中国原始社会向阶级社会过渡和阶级社会初兴时期。尽管夏启建国形成了第一个国家组织，但父系氏族组织的习惯势力仍然左右着此一时期的社会政治，反映在婚姻形态上便是仍然实行族外一夫一妻制婚姻，这种族外婚成为当时一个重要的社会标志。《帝王世纪》说：“鲧纳有莘氏女，曰志，是为修己”；《世本·帝系篇》说：“禹纳涂山氏女，曰女娇，是为攸女”；《吴越春秋·越王无余外传》说：“禹三十未娶，行到涂山，恐时之暮，失其度制……因取涂山，谓之女娇”；《史记·吴太伯世家》：“帝相之妃后缙方娠，逃于有仍而生少康，少康为有仍牧正，有过又欲杀少康，少康奔有虞，有虞思夏德，于是妻之以二女而邑之于纶，有田一成，有众一旅”；《国语·晋语》：“昔夏桀伐有施，有施氏以妹喜女焉”。据上述记载看：鲧的妻子是有莘族人，禹的妻子是涂山族人，相的妻子后缙是有仍族人，少康的妻子是有虞族人，桀的妻子是有施族人。一脉相承，祖宗数代，联姻都没有重复于某一族上的现象，充分说明此时期流行的是族外婚制，而且这种族外婚制已经率先收到了“取于异姓，所以附远厚别”的成效。

5. 夏、商时期的一夫一妻制

一夫一妻制经过父系氏族公社时期孕育发展，总体而言，到了夏商时期已得到基本的确立。但无论哪个地方、哪一民族，当其一夫一妻制出现的时候，随之而来便会衍生出一夫多妻的现象。尤其是在奴隶社会初期的一夫一妻制，通常而言，仅是女性和广大平民遵循的婚制，对于王公贵族而言，这不过是一个障人眼目的幌子。在表面上他们打着只有一个法定配偶的旗号，而实际上却拥有一个以上乃至无数的非法定配偶。这种在一夫一妻制名目下的一夫多妻现象在夏、商时期可以说是表现得尤为突出。如：《竹书纪年》说：“（岷山氏）进女于桀二人，曰琬、曰琰，桀受二女，无子，刻其名于苕华之玉”。又如，《管子·轻重甲篇》：“昔者桀之时，女乐三万人”。充分说明夏桀王事实上的荒淫无度的多妻生活。

在商朝的“周祭”祀典中，绝大多数的王室明文上只有一个王后可以进入祀典，出现在祀典上的王后，都是法定的配偶，个别王室的配偶也见有同时2—4个出现在祀典上的，这并不是多妻的表明，而是因王后早死早逝或后代追认生母等等原因所造成的，实际上并不违反一个法定配偶的规定。显然，在商代王室的“周祭”祀典上，我们是查不出真正违反一夫一妻制的证据。但可以说，祀典反映的只是表面文章，而实际上大多数的商王除了一个法定配偶外，还同时拥有不少不能进祀典名单中的非法定配偶。如以中兴商朝闻名的武丁王，在位59年，祀典上他有三个法定配偶，很可能是因为配偶早死

而造成的。除此之外，非法定的配偶，据胡厚宣先生的研究统计，共有 64 人之多。由于武丁如此多妻，故其儿子也很多，据统计至少有 53 人。触类旁通，从武丁法定一偶实际多妻的现象可以推知，商代王公贵族的一夫一妻制。实际上都毫不例外地伴有多妻现象，而当时平民百姓的婚姻才真正代表商朝的一夫一妻婚制。《周易·渐第五十三》九三爻辞说：“鸿渐于陆，夫征不复，妇孕不育，凶。”在丈夫外出参加征战没有返家的期间，妻子即使是怀孕了（因这是与别的男子发生关系而怀孕），腹中的孩子断然是不能生下来养育的。这便是当时严格约束庶民百姓婚姻和女人贞操的社会道德规范。

6. 媵制婚姻

媵是随嫁、陪嫁的意思。媵婚是一夫一妻制婚姻形态的变异婚型，是对一夫多妻现象的伪善及巧妙的修饰。《公羊传·庄公十九年》：“媵者何？诸侯娶一国，则二国往媵之，以姪娣从。姪者何？兄之子也。娣者何？弟也。诸侯一聘九女，诸侯不再娶。”这就是说，一国的诸侯娶另一国的女子为妻室时，嫁女方还必须有两个同姓国派送女子和男子去陪嫁，陪嫁的女子称为娣，而陪嫁的男子称为姪。诸侯一般都可以一次娶妻连媵娣共九人，然后便不再娶。《仪礼·士婚礼》说：“媵，送也，谓女从者也。”《释名·释亲》：“媵，承也，承事嫡也。”《说文解字》：“娣，同夫之女弟也。”《尔雅·释亲》：“女子同生，谓先生为姪，后生为娣”，“长妇谓稚妇为娣妇，稚妇称长妇为姪妇”。这些记述则将媵的涵义限定在妹妹随姐姐一起出嫁的范围内，与前述同姓两国女子和男子陪嫁的情况稍稍有别。但无论是何种情形，媵女陪嫁的形式虽与妾的形式差不多，即用现代语言说，都是姨太太和小老婆的行列，而实际上媵与妾是有区别的，媵属于明媒正娶的附属品，妾却进不了明媒正娶的圈子内，媵嫁的女子其媵前的身份地位与被正娶的女子是基本一样，妾的地位身份则要卑贱得多。在同时存在媵、妾的情况下，媵女的实际地位便介于正妻和妾之间。

一个男子有权将自己的妻妹也娶为妻子，是母系族外婚向对偶婚转变时期及对偶婚时期常见的现象，或认为这便是最早的媵制婚姻，也可以说是媵制婚姻的前身。《尚书·尧典》：“釐降二女于妣讎，嫔于虞”；《史记·五帝本纪》：“舜年二十，以孝闻。三十而帝尧问可用者，四岳咸荐虞舜，曰：‘可’。于是尧乃以二女妻舜。”以上两则记述均说尧将其两位千金同时许配给舜，这显然是一种妻姐妹婚，这种妻姐妹婚实质便是后来媵制婚姻的祖型。如文献记述不谬的话，则中国媵制婚姻的原型——妻姐妹婚早在尧、舜生活的新石器时代晚期中便已出现和流行。古籍《尸子》说：“妻之以皇，媵之以英”，进一步指出尧嫁二女于舜就是媵制婚。尧的大女儿皇是舜的正妻，其妹英是媵娣。

《左传·哀公元年》：“后缙方娠……生少康焉，为仍牧正……逃奔有虞，为之庖正……虞恩于是妻之以二姚，而邑诸纶。”《史记·吴太伯世家》：“少康奔有虞，有虞恩夏德，于是妻之以二女而邑之于纶。”少康是夏后相（夏代初期王之一）的儿子，曾是夏代一个有作为的王，他在任期间，被史家称为“少康中兴”。少康落难至有虞国，有虞国国王感旧恩将二个女儿许配给少康，这个故事与尧妻二女于舜十分相似，也是明显的妻姐妹婚，它表明夏代也是流行这种婚俗的。

商代的媵制婚姻，或可从伊尹的故事中窥见其貌。《楚辞·天问》：“水滨之木，得彼小子，夫何恶之，而媵有莘之妇？”有莘或又写作有佚。《吕

氏春秋·本味篇》：“有佚氏女子采桑，得婴儿于空桑之中……身因化为空桑，故命之曰伊尹，此伊尹生空桑之故也。长而贤，汤闻伊尹，使人请之有佚氏，有佚氏不可。伊尹亦欲归汤，汤于是请取妇为婚，有佚氏喜，以伊尹为媵送女。”伊尹生于桑林之中，被有佚氏女子发现抱养，长大后德才兼备，商王汤得知消息后，想请伊尹到商国辅佐商朝建国大业，伊尹也有此心意，但遭有佚国拒绝，成汤于是用娶有佚国王女为妻的办法，使伊尹以媵臣的身份嫁到商国。伊尹虽出身卑微，但其雄才大略却为成汤所独钟，尽管他是以媵臣的身份来到商国的，却得到商汤的重用，最后辅助汤成就建立商朝的大业，是一位于商朝功不可没的开国元勋。伊尹媵有佚（莘）氏之妇而至商辅汤的故事，充分说明商朝不仅流行媵制婚俗，而且这种婚俗已发展得较为完备。伊尹其人，在殷墟出土的商代甲骨文中成为特祭的对象之一，表明文献传说的伊尹辅汤是确有其事。《墨子·尚贤篇》说：“昔伊尹为有莘氏女仆师，亲为庖人，汤得而举之”、“汤有小臣”，《吕氏春秋·尊师篇》：“汤师小臣”，东周文献都称伊尹为小臣。显然小臣是指媵夫、庖人之类。先秦时期，凡后妃出嫁，例应有小臣充嫁妆，充嫁妆的小臣因是随媵的，故亦可称媵臣。《齐叔弓钟》铭文在叙述成汤伐夏事迹中亦有“伊小臣维辅”之语，甲骨文中也多见小臣之官名。如此看来，商周时期的小臣设置，极可能与伊尹的经历影响有关，并可能大多含媵臣的意义，证明商代的媵制婚姻是颇为流行的。甲骨文中“归妹”、“归娥”和“”，也被认为是表达媵婚意义的，故它们亦在不同程度上佐证了商代媵婚的存在与流行。

媵制婚姻经商朝一代的持续发展和演变，至西周时期已更趋成熟和完备。大量的文献资料和考古资料表明，媵婚已成为西周时期中上层人士，尤其是世族（世袭贵族）们的最重要、最流行的婚姻形式。如《周易·泰第十一》六五爻辞：“帝乙归妹以祉，元吉”、《周易·归妹第五十四》：“归妹：征凶，无攸利。初九，归妹以娣，跛能履，征吉。…六三，归妹以须，反归以娣。九四，归妹愆期，迟归有时。六五，帝乙归妹，其君之袂不如其娣之袂良。月几望，吉。”《诗·大雅·韩奕》：“韩侯娶妻……诸娣从之”、《诗·豳风·七月》：“女心伤悲，殆及公子同归”等等记述，都是对西周时期媵婚的直接描述。考古发掘在湖北黄陂鲁台山西周早期墓 M30 发现的数件公大史为姬 所作的铜媵器以及其它地点出土的同类品，则进一步证实了西周时期媵婚习俗的存在、发展与流行。

7. 纳妾

《说文解字》：“妾，有罪女子给事之得接于君者，从女”。《春秋传》云：“女为人妾”，“妾，不娉也”。妾字从，是犯罪的意思。从女，字形构成本身就会意成犯罪的女子，故妾的本意是女罪奴或女俘奴。纳妾在形式上与媵相近，但妾的纳进无须婚姻仪式，仅凭战争俘获或买卖即可，妾的身份卑贱低下，这些均是妾区别于媵的实质。《释名·释亲属》：“妾，接也，以贱见接幸也。”这则记述与《说文解字》的释意，基本概括最早时期妾的主要内涵和特征。《礼记·内则》所说的“娉则为妻，奔则为妾”，其妾的含意是指与男子私奔的女子，与妾的原意、古意有质的区别。

纳妾之俗出现稍晚，据较确凿的资料，始于商代。殷墟出土的甲骨文中已有妾字，说明当时已出现“以贱见接幸”的妾。据研究，甲骨文反映的商代妾，大约是从女奴隶中挑选出来的。由于她们的出身卑微，遭遇也很不幸，故只能成为奴隶主贵族们的玩物，或称“床上奴隶”。随着媵制婚姻的发展

与泛滥，西周时期纳妾已成为贵族阶层的家常便饭。如《周易·鼎第五十》初六爻辞：“得妾以其子，无咎”；《蒙第四》九二爻辞：“纳妇吉，子克家”；六三爻辞：“勿用取女，见金”；《渐第五十三》：“渐，女归吉”等等记述，在一定程度上反映西周时期纳妾成风的史实。

8. 夏商时期的收继婚

收继婚亦称转房制婚，通常是兄死弟纳其嫂、弟死兄纳其弟媳或父死子纳父妾。

收继婚的习俗大约发生在原始社会晚期。《孟子·万章上》说：“象计谋杀舜，而云二嫂治朕栖”；《史记·五帝本纪》说，舜的父亲瞽和母亲嚳及弟弟象，一直密谋杀舜，因舜警觉，多次陷于死地而后生。有一次挖井，父弟两人乘舜在井下深处埋头干活时，便往井中填土，以为舜此次必死无疑，于是便回家瓜分舜的财产，象提议“舜妻尧二女与琴，象取之；牛羊仓廩予父母”，分配停当，象便住进舜的宫室内，谁知舜从井底边洞死里逃生，使其父弟的阴谋并未得逞。舜弟象计谋杀兄娶嫂虽未完全得逞，但却说明当时是存在这种收继婚习俗的，象只不过是效仿而未成功罢了。兄弟间的收继婚，或又称为夫兄弟婚。显然，这种婚俗与原始时期的母系族外婚有渊源关系，是族外婚的一种子遗形式和新时期的发展变异或回光返照形式之一。

夏王朝除了流行父系族外一夫一妻婚和媵制婚等等婚俗外，也可寻觅到收继婚的痕迹。《史记·匈奴传》说：“桀崩，其子淳维妻其众妾。”桀即夏代最后一个国王，随着商汤伐夏，夏桀逃奔南巢而死，桀子淳便将父王的妻妾全部接收过来作为己妻。这个故事的本身说明了儿子收纳亡父（除生母）妻妾的父子收继婚俗在夏代是肯定存在的。

商代的收继婚俗，古籍记载上罕见明言。但从商王家族的继承习惯分析，商代是存在至少是兄弟间的收继婚俗的。据甲骨文和其它文献所载，商代的王室继承法中既有父死子继的习惯，也不乏兄终弟及（即哥死弟继）的表现。兄终弟及是长兄嗣王位，死后由其弟继承王位而不是由兄的儿子。如商代晚期的阳甲、盘庚、小辛、小乙四王均是兄弟相传（即阳甲死传位盘庚，盘庚死传位给弟小辛，小辛死又传位给弟小乙）。这种兄终弟及的继承，亦表明婚姻上的兄终弟及的可能存在。由于受兄终弟及的制约，故当时的兄弟收继婚也极可能仅限于兄死弟可娶嫂，而弟死兄则不能娶纳弟媳。

9. 商代的同姓婚

同姓婚是商代上流阶层流行的婚俗之一。商代的同姓基本等于同族，故同姓婚实是原始社会族内婚的一种子遗。《通典·礼》说：“殷以上婚不隔同姓，周制则不娶宗族”；《魏书·高祖纪》说：“夏商不嫌一姓之婚，周制始绝同姓之娶”；近人王国维在考证殷周制度时则认为“同姓不婚之制实自周始”，商代的同姓婚亦主要发生在六世之后。据商代甲骨文所载，商代晚期诸王之一的武丁，其法定配偶之一是妇好，1976年殷墟小屯妇好墓的发现与出土，进一步证实了妇好墓的身份。按商代习惯凡表示女子氏姓的字通常在姓字前直接加女字旁即可。

《前》5、12、3：“甲申卜，贞，乎帚好先人于庞。”

《铁》210、1：“贞御帚姁于母庚。”

《前》4、26、7：“己亥卜，王余弗其子帚姁子。”

《后·上》27：“甲寅卜、争贞，勿御帚媾于唐。”

前述甲骨文辞中的帚好、帚妊、帚姪、帚媾亦即妇子、妇井、妇至、妇某，这些都是武丁的法定和非法定配偶。妇好本是商子姓女，这从好字的构形中可不言自明，商王室诸王也是子姓，故武丁与妇好的结合，显然是子姓族内同姓婚，至于武丁与妇好是否属于六世而后的同姓族内婚，则已无法细考。武丁与妇好同姓相婚的事例，至少说明商代统治阶层或贵族圈内是流行有同姓相婚的习俗，后世传说商人婚姻不隔同姓也绝非子虚乌有之事。至于商朝百姓人家是否沿袭这种婚俗，尚有待作进一步的研究，但从上行下效、官起民随以及商代社会的历史原状看，寻常百姓阶层也应当流行有此种婚俗。

10. 西周的同姓不婚

在夏商周时期，同姓往往意味着同族，同姓不婚实际上便是氏族外婚。族外婚源于母系氏族社会阶段，父系氏族社会进一步发展，至夏代已开始流行异性的族外婚。商朝的婚姻，如前所述，统治阶层中的族内同姓婚较为流行。诚然，与此并行的还有异姓族外婚。西周时期的婚姻，较之前此时期婚姻最大的不同点便是使族外异姓婚更趋严格化并走向制度化，即严格履行同姓不婚的规例和原则。后世学者每每在谈论西周时期婚姻状态时，大多倾向“同姓不婚之制实自周始”、“虽百世婚姻不通者、周道然也”、“周制始绝同姓之娶”等说法。这基本反映了西周时期同姓不婚的流行情况。但确切而言，同姓不婚的习俗并非创自周人，广义的同姓不婚制度如前已述，源于原始社会族外婚，夏代亦初见规模。自西周时期开始的同姓不婚，实应指已经成熟化、制度化并具有广泛社会化的狭义同姓不婚。

西周时期形成严格的、成熟的和制度化的同姓不婚，是有其伦理、原始优生学和政治的、宗教迷信的根源。

《白虎通·姓名》：“人所以有姓者何？所以崇恩爱，厚亲亲，远禽兽，别婚姻也。故纪世别类，使生相爱，死相哀。同姓不得相娶，重人伦也。”

《左传》说：“不娶同姓者，重人伦，防淫佚与禽兽同也。”

以上是有关原始伦理观在婚姻上的直接影响和体现。

《左传·僖公二十三年》：“男女同姓，其生不蕃”、“男女同姓，其生不繁”。

《国语·晋语》：“同姓不昏，惧不殖也。”

《左传·昭公元年》：“内官不及同姓，其生不殖。”

以上是从传宗接代上产生的原始优生学。

《礼记·郊特牲》：“取于异姓，所以附远厚别。”

《国语·郑语》：“和实生物，同则不谋。”

《礼记·婚义》：“婚姻者合二姓之好，上以事宗庙，下以继后世。”

以上记述显然是包含政治联姻的色彩。

《国语·晋语》：“异姓则异德，异德则异类，异类相近，男女相及以生民也。同姓则同德，同德则同心，同心则同志，同志虽远男女不相及，畏黜散也。黜则生怨，怨则毓灾，灾毓灭性，是故娶妻避其同姓，畏灾乱也”，这显然是一种宗教迷信的认识。

王国维：《观堂集林·殷周制度论》。

《魏书·高祖纪》。

西周时期实行的同姓不婚制度，其最直接的表现便是严禁娶妻娶同姓，即使是通过买卖而来的纳妾，也得搞清楚是否同姓。如果“买妾不知其姓”，则用占卜的办法来解决。这种制度的健全并流行，在事实上达到了杜绝血缘近亲婚配所引起的不良效果，对后世婚姻的健康发展起到了重要的奠基作用。就当时的历史条件说，这无疑是一个莫大的文明进步。

11. 聘娶婚

聘娶婚是指通过特定的聘约程序而娶女为妻的婚姻。男子通常是聘的主角，女子是聘后所娶的对象。男子行聘的程序包括听从父母之命，通过媒妁之举和递交聘约及聘礼。父母之命、媒妁之言和建立聘约，均受门第、身份、家庭财产所制约，原则是门当户对。聘礼则是以物化的买卖形式作为娶妻的最重要砝码。《礼记·曲礼》：“非受币，不交不亲”，币便是聘礼的重要内容之一，没有聘礼，娶就难以成其为事实，故聘娶婚的关键在于聘礼，聘礼的实质是货币或物化的货币。父母之命，媒妁之言，聘约的发生，不过是聘礼的一种巧妙修饰。以聘礼为砝码的聘娶婚事实上是一种冠以堂皇外貌的买卖婚。

中国聘娶婚的发生，据目前资料约始于西周时期。西周时期的聘娶婚，依文献所载，已有一整套完备的制度。上至王公贵族，下至黎民百姓，其婚嫁都离不开聘娶程序。聘娶婚由于外貌罩有一层炫目的礼制彩纱，故其经西周时期奠立和初步发展，至东周而后逐渐发展成一股势不可挡的社会潮流，成为中国传统婚姻史上的主流形式。

12. 异形婚

异形婚是指老夫娶少妇，老妇嫁少男的婚姻状态。《周易·大过第二十八》九二爻辞：“枯杨生稊，老夫得其女妻”；九五爻辞：“枯杨生华，老妇得其士夫”。老头娶了一个年轻女子为妻，老太婆嫁给一个年轻男子，这好比枯死的杨树又复长起来。《大过》叙述的这两个事例，说明西周时期是存在这种异形婚姻的。显然，这种婚姻是与《礼记·礼运》所说的：“合男女，颁爵位，必当年德”的道德规范格格不入的，故其应属一种例外或偶然现象。

《礼记·曲礼》“娶妻不娶同姓，买卖不知其姓则卜之”。

六、丧葬习俗

丧即死，是对人体生命终结的一种习惯称谓。葬即下葬、埋葬，是活着的人对死者遗体的具体安置措施。丧是完全属于死者的，因为人死不能复生，这是自然发展的规律。而葬表面上是属于死者的，但实质上却是活人世界中死亡观念的直接表露。活人在埋葬死人过程中所表露的种种意识行为，即构成了丧葬习俗。丧葬习俗事实上是活人头脑中死亡观的物化表现。不同的时代、区域，不同的氏族、民族，不同的阶层集团或成员，往往会持有不同的丧葬习俗。不同的丧葬习俗，构成了不同的墓葬制度。不同的墓葬制度，又常常反映出不同的社会制度。故丧葬习俗对于研究已经消亡的意识形态、洞察既往时期人类的精神生活，往往具有特别重要的意义。

（一）墓葬形式

1. 洞穴土葬

洞穴土葬是居住在洞穴（天然洞穴）中的原始人类在洞穴中就地用土埋葬死者的一种方式。这种以居地当墓地的形式，是中国迄今所知最古老的埋葬方式。北京周口店山顶洞人洞穴下室中发现的三人合葬墓，说明早在距今 18,000 多年前的旧石器时代晚期便已出现洞穴土葬习俗。江西万年仙人洞两次发掘，在洞中发现 5 具人体遗骨；广西桂林甑皮岩洞内灰土层中发现 18 具人体遗骨。这些现象说明，在新石器时代早期的南方一些地区洞穴遗址中，尚保持着旧石器时代晚期的洞穴土葬习俗。

2. 平地土葬

平地土葬是指不挖墓坑、在地面上直接堆土埋葬。此种葬俗始见于新石器时代中期前后，至西周时期则获得了新的发展。新石器时代的此类墓，一般是将死者陈放于地面上，不加葬具，摆放好随葬品后即掩土覆埋。黑龙江昂昂溪遗址曾发现一座用沙土掩埋的此类墓，安徽潜山薛家岗遗址墓葬也见到类此的表现，长江流域的马家浜文化、崧泽文化都有这种葬俗的流行。西周时期也见到此类平地土葬的习俗，但埋葬内容发生一些新的变化。安徽屯溪发现两座用河卵石在平地上堆出墓葬范围，然后陈放随葬品堆土掩埋的墓例，墓内未见人骨痕迹。江苏句容浮山果园、溧水乌山、金坛鳖墩等地发现的一批西周时期土墩墓，埋葬方法和随葬情形均与屯溪墓雷同。以上情况表明，平地土葬这种古老葬俗在西周时期的长江下游一些地区不仅十分盛行，而且也赋予了新的发展内容。平地土葬事实上也标志了中国“坟”的习俗。

3. 竖穴土坑墓

竖穴土坑是指垂直从地面下挖成葬坑。将死者纳入坑内，摆放好随葬品和其它殉祭物后再用土掩埋死者，直至将葬坑填平，这是中国墓葬形类的主流，是丧葬习俗中最常见、最流行的一种埋葬形式。竖穴土坑墓按墓坑开掘的平面形状大致可区分出长方形、方形、圆形、亚字形、中字形、甲字形、殊异形、无规则形等等。

长方形墓 是中国新石器时代至夏商周三代最常见、最流行的墓型。属新石器时代早期的湖南澧县彭头山文化、中原地区裴李岗文化发现的此式墓是迄今所知最早的实例，它们说明了此式葬俗的发生与流行，在中国至少已有 8000—9000 年的历史。新石器时代的此型墓，规模一般不大，长宽度多在

2×1米左右。个别特殊者，如四川西昌礼州新石器时代的此式墓，最长者达8.5米，属于一种地方变异现象。夏商周时期的此式墓，随死者生前的地位身份而显示出明显的差别。一般平民百姓墓与新石器时代的规模差不多，部分属奴隶主贵族阶层的此型墓规模通常较大，最大者占地面积达20多平方米。此型墓大多是一坑一人葬，新石器时代亦多见一坑两人以上的合葬，西周时期则出现异穴并坑的合葬。陕西宝鸡北首岭仰韶文化墓地发现一例未见尸骨仅有随葬品的此型墓。福建县石山、广东佛山河宕、增城金兰寺等新石器时代贝丘遗址发现的此型墓，是开挖在贝丘堆积层中的长方竖穴“土坑”墓，反映了新石器时代此地区因地制宜的一种独特葬坑习俗。

方形墓 墓坑方正或接近方形，包括个别圆角方形在内。方形墓始见于新石器时代中期的仰韶文化阶段。陕西西安半坡、宝鸡北首岭、临潼姜寨、华阴横阵、华县元君庙、渭南史家等仰韶文化遗址中的多人合葬墓大多开掘成此形。新石器时代中、晚期的马家窑文化、齐家文化、山东大汶口文化、长江下游的崧泽、良渚文化也都发现有相类的此型合葬墓。显然，这是中国新石器时代文化中用于合葬的常见墓型，但在甘青地区马家窑文化中的半山、马厂型遗址发现的单人墓，由于大多拥有较多的陶器随葬，为便于陈放，故墓坑亦流行方形。夏商周三代主要流行一人一坑葬，故方形墓极为罕见。殷墟侯家庄西北冈商代王陵区曾发现有零星的方形墓。商代的车马合葬墓，由于陈放马车全体的缘故，葬坑也大多开掘成方形或接近方形。商代的方形墓在埋葬性质上与新石器时代同形墓显然不同，应是对新石器时代方形墓的一种新的发展。

圆形墓 平面呈圆形或基本圆形。始见于新石器时代早期。湖南澧县彭头山文化发现的此型墓，表明此种葬俗迄今至少可上溯至距今8000—9000年。在新石器时代中期的仰韶文化阶段目前尚未发现此型墓。从新石器时代晚期龙山文化阶段开始，此型墓开始呈现勃兴的趋势。河北邯郸涧沟龙山文化遗址中曾发现数个此型墓，其中一个径约1.8米，深约0.6米，在一层红烧土下有十具人架无次序地叠压着，个别发现头部被砍痕迹，均为男性青壮年和五到十岁的儿童。另一圆坑埋人架五具，男女老幼兼有，摆放紊乱，或身首异处、或呈挣扎状。甘肃齐家文化墓葬发现的此式墓，是利用废弃的圆窖穴作墓坑，如皇娘娘台27号墓便是利用一灰坑埋葬两具人架。显然，新石器时代晚期的此形墓表露出较浓烈的被遗弃和贱葬的色彩。商代也发现有类似的圆形墓，安阳殷墟后冈遗址发现的杀殉坑或认为是祭祀坑，其平面形状便是圆形的，坑内共埋人骨个体达73人之多，分三层掩埋，均是青年男女和儿童或婴儿。商代的圆形墓在形状和含义上可能与新石器时代晚期的此型墓有某些关联，但所持有的埋葬内容和寓意，则绝非新石器时代此型墓所能包容和囊括的。

亚字形墓 是一种有大型方形或亚字形墓室，带四条长墓道，全形如古文字中的亚字的大型墓葬，或称十字形墓。此型墓始见和仅见于商代，其形制规模宏大，气势非凡。殷墟侯家庄西北冈王陵区发现的此型墓，其中最大的一座墓室面积约330平方米，加上墓道，总占地面积达1800平方米，墓深亦达15米以上。西北冈王陵区迄今已发现8座此型墓。研究者认为这是一种非殷王而莫属的王墓。山东益都苏埠屯发现此形墓一座，是殷墟以外地点发现的唯一墓例，它被推定为薄姑国方国君王之墓。商代的亚字形墓均出现在商代晚期，而且是前不见古人后不见来者，是中国历代墓葬种类中独一无二

的形式，也是从远古到西周期间迄今所见规模最宏大的墓型。

中字型墓 墓室是一个大型长方形竖穴土坑，前后各开掘延伸一条长墓道，墓葬全形象汉字“中”的外形故名。此型墓始见于商代晚期，流行于商代和西周两朝。河南安阳殷墟和辉县琉璃阁商文化遗址中已发现十多座此型墓，河南浚县辛村、北京房山琉璃河、陕西西安张家坡等西周遗址中亦先后发现此型墓。在此型墓中，规模最大的当数安阳殷墟武官村大墓，其墓室面积近 170 平方米，加上墓道，全墓总面积达 340 平方米。这是在形制规模上仅次于亚字形的大墓，墓主的身份毫无疑问都是商周时期的大贵族，如西安张家坡新近发现的此型墓，据随葬铜器自铭及其它共存现象分析可知，其是西周时期大贵族井（邢）叔的墓。

甲字形墓 墓室一般也是一个大型的长方形或方形以及特殊变异形的横穴洞室，墓室一端延伸出一条墓道，全墓平面约呈“甲”字的外形，故名。据目前资料看，甲字形墓在新石器时代晚期文化中已初见早期形态或雏形，这便是甘青地区马家窑文化、齐家文化中所见的凸字形墓。真正确立和成熟的形态始于商代。甘青地区马家窑文化半山、马厂类型遗址发现的凸字形墓，墓室是横穴掏洞，外延竖穴墓道，这是迄今所见中国最早的带墓道的墓，已初具甲字形墓的雏形。甘肃齐家文化中也发现类似的凸字形墓，一般是横穴洞室外延一条梯形或长方形的竖穴墓道。此类墓有单人葬和合葬，死者是一般氏族成员。商代晚期是甲字形墓确立和发展、规模最宏大、随葬最讲究的时期。安阳殷墟侯家庄西北冈王陵曾发现七座，河南罗山蟒张也发现 1 座，前者的墓主是王室成员或贵族，如传说司母戊大铜鼎所出土的甲字形墓，据鼎中铭文记述，墓主是武丁王的配偶即王后司母戊（妇妘），后者是诸侯方国的君主或贵族。陕西宝鸡茹家庄等遗址发现的此形墓，说明西周时期也流行甲字形墓习俗。从茹家庄墓地发掘的两座此型墓，结合出土遗物和铭文情况看，可知墓主是当地的贵族 伯。

殊异形墓 指一些形状较特殊和奇特的墓。据简略的报道而知，湖南彭头山文化中的墓葬见有椭圆形和勺形。北京房山琉璃河燕国墓地 1986 年发掘的 1193 号大墓，墓室为长方形竖穴土坑，墓长 7.68 米，宽 5.45—5.25 米，墓室四角各延伸出一条长墓道，平面形状呈“ ”形。这是琉璃河墓地迄今为止发现的规模最大和唯一带四条墓道的墓，墓的平面全形也是商周墓葬形制中绝无仅有的。据形制特点、随葬铜器鬲、盃的铭文记录和其它出土现象观察，该墓墓主显然是西周时期燕国中一位地位显赫的燕侯君主。河南洛阳东郊摆驾路口 1952 年发掘的几座西周墓，形制也比较特殊，其墓室大体是呈长方形的竖穴土坑，较特殊的是在墓室一端延伸出来的一条墓道均作曲尺形，这种墓形也是西周墓葬中极为罕见的。

无规则形墓 主要是指无一定墓圻，出土于灰坑（垃圾坑）中的墓。此类墓始见于仰韶文化阶段，陕西西安半坡、华阴横阵、邠县下孟村、华县泉护村、河南陕县庙底沟、临汝大张等仰韶文化遗址中均发现有此类墓。此类墓的死者埋葬时没有一定的墓圻和固定葬式，大多依附在较规整的灰坑中。龙山文化阶段也发现不少此型墓，陕西西安客省庄、河南洛阳矧李等龙山遗址并不乏在灰坑中埋人的现象，所埋者，有的较规整并有随葬品，有的骨架凌乱，一无所有。二里头文化、二里岗文化和殷墟文化诸遗址中发现的数量较多的此型墓，说明夏商时期继承了前代的传统，较普遍地流行着这种葬俗。西周时期已基本上见不到此型墓例，说明此种葬俗已逐渐被社会所淘汰。从

不同时期此类墓所反映的埋葬现象观察，此类墓原来应是一种无圻穴的下葬，是一种没有正式埋葬含意的遗弃葬，墓葬的死者大多应是凶死者、贫贱者和奴隶。《周易·系辞下》：“古之葬者，厚衣之以薪，葬之中野，不封不树，丧期无数”，这种葬之中野、不封不树的习俗实质上便是一种无埋葬意识的遗弃葬，其与考古发现的灰坑遗弃葬应是一脉相承的。

4. 土洞墓

是一种横穴的掏洞墓，按掏洞形式和整体平面形状可分凸字形、日字形和窑洞形三类。据考古资料揭示，中国土洞墓习俗从新石器时代中、晚期直到西周时期均有流行，其分布范围主要局限在黄河上游和河西走廊地区，山西晋东南地区和陕西关中、西北地区其流行发生的时间迄今至少可上溯到公元前 2600 年至前 2300 年时期。从横穴掏洞的形式看，土洞墓显然带有旧石器时代天然洞穴居的遗风，其最早的渊源或与洞穴居有关。

凸字形墓墓底平面呈凸字形，分墓室和墓道两部分。墓室多是横穴土洞，平面多呈圆角长方形或椭圆形，周壁平直，顶部收成穹窿顶或弧顶；墓道为竖穴土坑，长短不一，平面多是梯形或长方形。墓室和墓道之间，通常用木棍、木板或石块、石板封堵。主要分布于黄河上游甘青地区马家窑文化半山型、马厂型和齐家文化中，属仅流行于新石器时代的一种墓葬习俗。

日字形墓墓底平面略呈日字形。墓室与墓道的长度相等或基本相等。墓室平面有圆形、椭圆形、长方形和圆角长方形等，洞室横掏而成，周壁从下而上收拢成弧形拱顶；墓道为长方形竖穴土坑，平面大多呈长方形或近似方形。墓室与墓道之间一般用石板封堵。主要分布在甘青地区和陕西西北地区与关中地区，始见于甘肃兰州土谷台马家窑半山型文化中。甘肃玉门火烧沟、青海大通孙家寨、青海互助总寨、甘肃永昌双湾三角城、陕西扶风刘家、长安沣西大原村、长武碾子坡等遗址先后发现的此型墓，说明其在夏商西周时期的大烧沟文化、卡约文化、辛店文化、沙井文化、先周和西周文化时期均已获得了长足的发展，充分体现了夏商周时期此种葬俗在上述诸文化中流行传播的意义和程度。此型墓又称偏洞墓、偏洞室墓、偏洞式墓、横穴洞室墓和竖井侧穴墓等等。

窑洞式墓是一种单室的横穴掏洞墓，没有墓道，均是利用废弃的窑洞居址为墓室，仅见于山西夏县东下冯二里头文化遗址，该遗址共发现七座此型墓。是相当于夏纪年时期该地点独具的一种葬俗。

5. 瓮棺葬

这是一种以陶容器为敛葬棺具的墓葬，用作棺具的陶容器种类有瓮、缸、钵、罐、盆、瓶、鼎、豆等等。瓮棺葬始见于新石器时代早期，陕西西乡李家村发现的瓮棺葬是迄今所知中国最早的瓮棺葬，距今已有 7000—8000 年的历史。仰韶文化时期瓮棺葬习俗十分流行，是当时对夭折的幼童实行的一种主要葬俗，其一般多葬在居住区内，原因是死者尚未成年不被当成氏族成员故不得埋进氏族墓地。另出于灵魂观念和亲子的情感将幼儿葬于健在的亲人身边，在葬具上凿出供弱小灵魂出入的小孔，使幼儿随时得到照顾，但也有埋入氏族墓地的。除幼儿瓮棺葬外，仰韶文化时期也见有成人瓮棺葬，成人瓮棺葬则被认为是对凶死者的处理。仰韶文化的瓮棺葬主要发现于陕西地区如半坡、姜寨、北首岭遗址、郑州洛阳地区如王湾、大河村、偃师诸遗址。在陕西临潼姜寨、河南鲁山邱公城、伊川土门等遗址均发现成人瓮棺葬。龙山文化阶段，瓮棺葬习俗在安阳后冈等遗址仍见延袭。在长江中游大溪、屈

家岭、广东西樵山、云南宾川白羊村等遗址，也都有瓮棺葬俗的流行。商代的瓮棺葬主要是采用砸碎陶容器上铺下垫的形式来作为小孩专葬，故亦称陶棺葬。西周时期也有瓮棺葬俗实例。新石器时代中晚期至西周时期的瓮棺葬，大多是埋在房基之下，故或被认为是与房屋建筑宗教迷信活动有关，可能是具有奠基作用。据考古发掘资料显示，瓮棺葬虽然有着悠久的历史 and 流行历史，但此种习俗的分布流行区域范围比较固定，主要集中于黄河流域中、上游地区、长江流域中、下游地区和珠江流域部分地区以及西南地区。

6. 悬棺葬

是将死者棺木悬置在悬崖峭壁上的墓葬。棺木放置方式因时因地而有不同，或利用峭壁间隙架设棺木；或在峭壁上凿孔，插入木桩固定承托棺木；或利用天然岩洞及人工凿洞来盛放棺木。葬具多为独木凿成，呈长方形，少数则以独木舟船为棺。葬式见有一次葬和二次葬。中国迄今所知最早的悬棺葬是福建崇安武夷山的一、二号船棺葬，其年代经测定为距今 3400—3800 年，相当于中原地区的夏商文化时期。

（二）敛葬方法和习俗

是指收敛尸体的各种具体措施或方式、方法。其中包括尸骨处理、尸体包装、葬式处理、特殊设施、特殊葬仪、随葬物品、殉葬家畜或人等等。

1. 尸骨处理

常见的方法是一次葬、二次葬、归葬和火葬。

一次葬是对死者进行一次性的埋葬处理，下葬时一次完成所有程序并构成死者安息长眠的最终形态。考古学的所谓一次葬概念，通常是指死者尸骨有一定的客体如土坑、洞、棺具等的依附，尸骨保持着第一次敛葬形态未经二次变动的墓葬。一次葬，尤其是土坑一次葬，是中国传统敛葬中最主要、最流行的埋葬方式。一次葬最早出现于新石器时代早期，湖南澧县彭头山文化遗址发现的长方竖穴土坑一次葬是迄今所知中国最早的一次葬，距今约有 8000—9000 年的历史。裴李岗文化遗址发现的墓葬，基本上都是一次葬，是黄河流域所发现的最早的一次葬墓例。新石器时代早期的一次葬以单人独坑为主，但开始出现双人合葬的墓例。仰韶文化时期也是以单人独坑一次葬为大宗，但双人或多人合葬的一次葬比例有所增加。龙山文化时期，单人一次葬占墓葬的主流，双人或多人一次葬仅属个别现象。夏商西周三代，独坑单身一次葬是墓葬制度中最基本甚或唯一的形式。

二次葬是指人死后将尸体停放在某一个特定地方，待肉体腐烂后再收骨正式埋葬。这是对死者尸体或遗骨分别进行两次或两次以上处理的敛葬方法，故又称迁葬或洗骨葬。二次葬的含意或认为是：为了达到死后与家人团聚，为使死者和生者生活在一块，对死者表示关怀和敬畏以及出于氏族迁徙或氏族公共墓地清理等等。考古资料表明，二次葬的习俗要比一次葬更为古老，且二次葬绝大多数是与合葬相联系的。北京山顶洞下室发现的山顶洞人墓葬，被认为是一种三人二次合葬的墓。据此而知，中国二次葬的习俗至迟在旧石器时代晚期便已发生，距今约有 18,000 年左右的历史。湖南澧县彭头山文化遗址、陕西西乡李家村遗址等发现的二次葬或二人以上的二次合葬，说明新石器时代早期二次葬习俗已获得进一步的推广和发展。仰韶文化时期是二次葬最风靡繁荣的时期，陕西半坡、北首岭、姜寨、横阵、元君庙、

史家、河南淅川下王岗、山西芮城东庄村、湖北郧县大寺、安阳后岗等仰韶文化遗址，除了发现单人二次葬外，大凡合葬墓，均以二次葬为主要形式。如陕西华县元君庙、渭南史家墓地是二次合葬墓比例远远高于二次单身葬和一次葬的典型墓地。华阴横阵村除了发现单坑二次葬外，还出现一种大坑套小坑（即在一个巨大的坑内同时并排数个多人二次合葬坑）的现象，或认为这是当时同一血缘纽带关系的一种表明。二次葬习俗在河南鲁山邱公城仰韶文化遗址中也被应用到成人瓮棺葬中。新石器时代的马家窑文化、齐家文化、山东大汶口文化、南京北阴阳营文化、黑龙江新开流文化、广东石峡文化等也都不同程度地流行着二次葬习俗，表明这种习俗是中国新石器时代文化中主要的葬俗之一。广东石峡文化的二次葬均是单人葬，没有其它地区习见的二次合葬或集体迁葬，体现了该文化二次葬的独特地方特色。值得指出的是：在陕西临潼姜寨仰韶文化墓葬中，还出现了一种成人二次瓮棺葬习俗，这是二次葬中较为罕见的现象。夏商西周时期，二次葬在中原地区呈现销声匿迹之态，这恐怕与国家组织和制度的诞生、氏族制度解体以及龙山文化时期中原地区便已不兴此俗的传统等等因素直接相关。但在西北地区的甘肃寺洼文化中则尚见子遗。

归葬这是一种一次葬和二次葬同时应用到一个墓体——即在同一墓穴中既有一次葬的尸骨，也发现二次葬的尸骨。这显然是以一次葬者为主，而二次葬是围绕着一一次葬对象而归入墓穴中的，故此种混合葬亦称为归葬或带附葬。此种葬俗始见于仰韶文化时期。陕西华县元君庙仰韶文化第 405 号墓发现合葬人架 12 具，其中一具仰身直肢的小女孩是一次葬，其余 11 具男女骨架显然是二次迁进归葬的。或认为这反映了以女性为中心的制度。黑龙江密山新开流发现四座归葬墓，墓主葬式见有直肢或屈肢一次葬两种，墓内或见到一至四人的二次归葬。如七号墓，墓主是成年男性，仰身屈肢，墓坑东部堆放着属二次葬的四具人骨。山东诸城呈子大汶口文化第 57 号墓，合葬人架三具，分三层叠葬，第一、三层人架是成年男性，均仰身直肢一次葬，有随葬品；第二层是一成年女性，为二次葬，缺下颌骨、右侧尺骨、桡骨和全部手指骨，两腓骨、肱骨与股骨折叠，无随葬品。江苏吴县草鞋山良渚文化墓葬第 198 号墓也发现相类似的归葬习俗。以上考古发现表明，新石器时代的归葬习俗，是一种反映氏族成员亲缘关系的习俗，更是一种反映氏族制度变化和不同性别成员身份地位变化的社会风俗。夏商西周三代基本上见不到这种习俗的痕迹。

火葬是对死者尸骨焚烧火化的敛葬方法。中国古代迄今的火葬习俗一般都是以一次性将人体遗骨焚烧成灰状后收敛于容器中陈放的面目出现。这种形式的火葬，据目前考古发现看，应是从火烧尸骨但仍存骨架形，并进行敛葬的形式演变而来的。烧尸存骨敛葬的形式，在中国新石器时代文化中现已发现两例。其一是江苏常州寺墩遗址三号墓，该墓的火葬办法是先在陈放死者的墓坛中于尸体的头前和脚后，各铺垫十多件玉璧，然后放火燃烧，待火烧至将灭未灭时将死者放进火圈中，再围绕墓坑的四周放玉琮，并在死者的头前脚后摆放陶器和其它玉器，最后盖土掩埋；其二是上海青浦金山坟遗址一号墓，从出土现象看是仅限于焚烧死者尸体而不烧随葬品，焚烧的程度是尸骨显露出青灰色即止，烧尸后在墓内陈放随葬品然后填土掩埋。以上两例焚尸墓均属于新石器时代晚期良渚文化墓葬，它们的发现说明，焚尸的习俗早在新石器时代晚期便已发生，这种早期的焚尸习俗尽管与后来的火葬内容

并不完全等同，但在事实上却开了火葬习俗的先河，很可能是后世火葬习俗发展的直接前身。《墨子·节葬》：“亲戚死，聚柴薪而焚之，熏上，谓之登遐。”这一记述反映的应是严格意义的火葬。这种火葬，据文献记载，曾在古代居住在西北地区的氏羌族中实行过，其葬俗的含义是祈求灵魂乘火升天而使死者得以永生。近现代的中国壮族人则将非正常死亡的人实行烧骨成灰葬法。而据考古发掘资料看，甘肃临洮寺洼文化也曾发现过一座具严格意义的火葬墓，墓中出土陶器七件，而在其中一件灰陶罐中发现有经火葬存留的骨灰，罐口盖以砂石片。显然，陶罐中的人骨灰是墓主本人。这是一种先实行火化再施行土葬的特殊葬俗，是真真正正体现了火化与安葬意义的火葬墓。寺洼文化的绝对年代约相当于商周时期，或认为其即是古羌人的遗存。以上情况表明从新石器时代至商周时期，中国古人的丧葬除流行一些起主导作用、具普遍意义的葬俗外，亦多多少少存在一些带有地域色彩或民族特色的葬俗，这些特异的葬俗对研究中国古代的葬俗流变无疑也是具有不可忽视的意义的。

2. 尸体包装

是指敛葬时根据死者生前的经济条件而进行的相应的敛尸办法。其内容即包括诸如小敛、大敛中的穿寿衣入棺，陈置棺槨等等。宋人司马光在《书议》中指出：“凡敛葬者，孝子爱亲之肌体，不欲使为物所毁伤，故裹之以衣衾，盛以棺槨，深藏于地下。”这基本上道出了生人为死人敛葬的真谛。用衣被包裹，用棺槨围罩，这便是对尸体进行包装。尸体包装的习俗大约从有墓葬开始便随即发生，随着墓葬内容的变化发展，尸体包装习俗也相应发生变化发展。从远古至三代的衣被裹尸习俗是一直流行着的，但由于长年累月，衣被物大多难以完整存留，故尚难以作进一步细论，此仅重点介绍各种不同的棺具应用习俗。

石棺这是使用石块、石板等堆砌在死者四周以及上下，形成棺、槨状的敛俗。石棺、槨大多是在已掘好的竖穴土坑内堆筑，个别则是在地面上直接堆筑，故石棺葬大多是附属于竖穴土坑内的一种特殊棺具葬。石棺的萌芽，最早见于仰韶文化时期，陕西华县元君庙第458号老年男性墓，在长方形土坑墓内的四周二层台上，堆放了三至四层的砾石，形成了最早的石槨形态，其与后来的石棺相较，只是少了铺垫石和盖顶石。甘肃景泰张家台发现的属马家窑半山型文化的墓地，是一盛行石棺墓的墓地。这里的石棺墓，石棺四壁大多由一整块石板围立而成，棺底同样也铺设整块石板，棺盖则由数块板石拼成，这是西北地区目前仅见的石棺墓。陕西神木石峁遗址发现的石棺墓，则是陕西龙山文化中仅见的。属大汶口晚期至龙山文化时期的石槨墓，在山东日照东海峪遗址也有发现。相当于大汶口文化早期的石棺墓，近年在江苏灌云大伊山发现了37座，这是中国迄今所知年代最早的石棺葬，距今约6000年。台湾卑南新石器时代晚期墓葬，也十分盛行石板棺具。辽宁凌源牛河梁红山文化遗址发现的石棺墓，是以竖置的石板或平垒的石块构成墓圻周壁，墓身长宽度约仅容尸身，墓顶以石板或石块封盖。这是中国北方地区最早的石棺葬例之一，其对后来该地区石棺葬的发展流行显然具有十分重要的影响。内蒙古、辽宁等地区夏家店文化遗址发现的石棺墓、石槨墓，吉林西团山遗址发现的石棺墓则表明在商周时期的中国北方地区（东北地区）民族文化中，石棺葬俗已蔚然成风。

船棺这是一种以独木舟船为葬具的敛俗。甘肃齐家文化发现的一种独木

棺，是以一段整木挖成长方形凹槽，两端齐平，一般长约2米、宽0.5米，有的棺口加盖，外形颇似独木舟，或认为这就是最早的船棺葬。福建崇安武夷山发现的船棺葬，是一种真正的独木舟船葬具。以船为棺，或认为其反映的是“超度死者灵魂”或“飞天成仙”的意义，也有认为是“视死如视生”的直接反映。后一种意见当比较切合实际情况。以船为棺，最直接显明的意义便是生前以船为家，死后亦以船为宿，用船棺下葬的人，生前肯定是船民（即渔民），船是死者的唯一家产，船是死者唯一可眷恋的“热土”，是死者的根，叶落归根，这应是船棺所表达的最基本的意义。船棺实质上也是一种木棺，是一种真船形的木棺。武夷山船棺是夏商西周时期目前仅见的船棺，它代表了此时期东南沿海地区古代渔民的一种特殊葬俗。

箱式木棺、椁即将木头加工成板材，再用板材搭接成长方箱形的葬具，这是中国古代占主流地位的葬具形式。现知最早使用木棺的记录，发现于仰韶文化中。西安半坡第152号小孩墓，在墓坑的四壁有木板痕迹，但不见垫板和盖板，实作木椁形，可视作是中国木棺的最早雏形。木棺、椁在仰韶文化时期尚处在萌芽初兴阶段。甘青地区是比较早流行木棺、椁的地区，青海马家窑文化已出现在墓葬中使用木椁的习俗，其木椁墓构造较特殊，所见者是先掘一个三米见方的土坑，再用木板搭成长、宽为2米左右的木框，在框外回填成熟土二层台，形成平面呈“回”字形的椁室。青海柳湾墓地发现的属马家窑文化半山型和马厂型及齐家文化时期的墓葬中，也分别发现木棺的应用。半山墓葬的木棺是一种一头大、一头小，略呈梯形的木棺。马厂墓葬则大部分有垫板或成形的木棺，个别已出现用榫卯法加固棺箱的进步形式。齐家文化墓除前述过的独木舟形木棺外，也发现不少箱式木棺。黄河下游山东大汶口文化墓葬则较盛行木椁，其木椁一般使用成排圆木垒筑成井字形。山西襄汾陶寺龙山文化墓葬，尤其是中、大型墓，均流行木棺葬具。近年发现的山东临朐朱封龙山大墓木棺、椁的制作已十分讲究，开始出现边箱和脚箱的结构。新石器时代木棺、椁葬具的迅速发展，为夏商西周时期奠定了基础。以河南偃师二里头遗址为代表的相当于夏纪年的二里头文化，已使用髹漆的木棺葬具，并成为墓葬中葬具发展的主要方向。在以郑州二里岗文化为代表的商代早中期文化中，木质葬具已明显获得空前的普及和发展，中、大型墓通常是棺、椁并用，绝大部分的小型墓都有木棺。以殷墟文化为代表的商代晚期墓葬，除了属于奴隶、战俘身份的灰坑葬和祭祀墓外，都毫不例外地使用木棺或椁。木棺、椁上亦多见髹漆，漆色主要见有红、黄、白等。中、大型墓多见以椁代棺。以椁代棺者，椁室通常十分讲究，如侯家庄西北岗1001号大墓，墓全形及墓室形均作亚字形，椁室亦依墓室形成亚字形。其它亚字形、中字形和甲字形大墓亦分别见有亚字形、长方形的大型椁室。一般的长方形中型墓除流行木椁葬具外，也有椁、棺并用的，如殷墟妇好墓便是同时使用木棺加椁作为葬具的。西周时期的墓葬，凡属奴隶主贵族阶层的大、中型墓，均流行棺、椁并用的习俗，个别讲究者出现重棺、重椁或椁中分室。如陕西宝鸡茹家庄一号墓，墓室中央有木椁，木椁分为甲、乙两室，甲室内置一木棺，乙室内则有内外重棺。小型墓中的讲究者也是棺、椁并用，但多数墓葬则是有木棺而无木椁。西周时期的木棺、椁也大多流行髹红漆的习俗，并出现木棺、椁使用等级化、制度化的倾向。

其它葬具树皮棺——江苏海安吉家屯新石器时代墓葬中，发现用树皮镶接成规整棺具的习俗；湖北天门石家河邓家湾新石器时代墓葬则发现用红胶

泥敷裹尸骨的习俗，相当于夏商时期的北方地区夏家店下层文化，除发现使用石棺、木棺外，尚发现使用土坯垒砌土棺的习俗；甘肃兰州白道沟坪等新石器时代墓葬则发现用树枝敛尸的习俗；此外，在新石器时代晚期以及夏商西周的一些小型墓葬中也常见到用草席裹尸而葬的习俗。

3. 葬式处理

是指对人体尸骨敛葬的姿式（即完葬后的骨架姿态）。中国远古至三代的人架葬式种类很多，限于篇幅，在此仅能就仰身直肢、俯身直肢、屈肢葬的情况作一简介。

仰身直肢葬是一种仰面躺卧、四肢自然伸直的姿式。始见于中国新石器时代早期，历新石器时代中期、晚期至夏商西周三代，都是最流行、最普遍的葬式，其分布范围几乎遍及此一大时期全国各地所有的考古文化遗址。仰身直肢是人类生前仰卧憩息状态在敛葬中的再现，故其表达的是一种正常死亡、正式敛葬的意义。裴李岗文化墓葬所见的仰身直肢葬是迄今所知最早的仰身直肢葬实例之一。

俯身直肢葬是一种四肢基本自然伸展、俯趴于地面上的姿式。初兴于新石器时代中期的仰韶文化阶段。西安半坡、临潼姜寨、宝鸡北首岭等仰韶文化墓葬中发现的为数不多的俯身直肢葬，是迄今所知中国最早的俯身葬例之一。在新石器时代晚期的山东大汶口文化、龙山文化、长江下游河姆渡文化、马家浜文化的墓葬中，也都发现有俯身直肢葬的施行。在上述诸文化的墓葬中，绝大多数遗址的俯身葬式都属于非普遍性的个别或例外现象，故此葬式的寓意亦被推定为与非正常死亡的“凶死”意义相关。马家浜文化则比较特殊，墓葬中普遍实行单人俯身直肢葬，是一种最流行的葬式，故其葬式意义与其它遗址不尽相同，可能带有族属区别的特殊含义。二里头文化发现的俯身直肢葬例，可区别出两种情形：一种是出土于没有墓圻的灰坑或灰层中，另一种是有正式的墓圻和敛葬，或亦有与其它流行葬式同等的随葬待遇。前一种情况的人架是属于非正常埋葬（即随便遗弃）的产物，故其葬式姿态是偶然形成的，不具敛葬上的特别含义；后一种情形的俯身直肢葬则具有其特定的含义，从其大多拥有与仰身直肢葬式同等待遇的现象看，其主要的葬式意义应是表达非正常（自然）死亡，即是一种对非正常或自然死亡的人例行正式敛葬时所采取的带区别性质的骨式处理方法。二里头文化的俯身直肢葬代表了夏王朝时期此种葬式流行的一般情况。在以二里岗文化和殷墟文化为代表的商代文化墓葬中，俯身直肢葬的发展则逐渐显露出与仰身直肢葬并驾齐驱的势态，尤其是在商代晚期的殷墟文化中，俯身直肢葬在正式的敛葬活动中已成为一种非常重要、非常流行的葬式。除灰坑、灰层和被作为祭祀人牲的俯身直肢葬个体外，凡有一定圻穴、一定随葬品和经一定正式敛葬手续形成的俯身直肢葬，其在经济地位、社会等级身份上与同时并行的仰身直肢葬之间并不存在绝对的尊卑界限或贵贱色彩。商代的俯身直肢葬，其出发点是与原始社会的“凶死”敛葬含义相类，即主要适用于一些属非正常、非自然死亡人的敛葬过程中，但在此基础上，又显然渗进了与社会生产行为、军事活动和礼制强化相联系的种种观念意识，成为一种用以表彰因公殉职的特殊葬式。由于商代的生产规模和军事活动都十分庞大，因公殉职而有功于王室、宗族、家族的人自然为数不少，故反映到埋葬制度上的便是俯身直肢葬

的大量出现，这也是商代俯身直肢葬成为最重要、最流行葬式之一的主要原因。商代的俯身直肢葬另存在一种从殉型的形式，即俯身葬者是为仰身葬者殉葬的。此类俯身葬与通常的俯身直肢葬含意不同，它表达的仅是一种主人死时近亲、侍臣跟从殉死的感情关系和生前的主仆、领属关系。西周时期也有俯身直肢葬式的流行，但其程度已比不上商代晚期，其葬式的意义也当与商代相类或相近。

屈肢葬是一种人体上下肢屈弯状态不同而下葬的总称。据屈弯实际表现或可分为蹲式和卧式两大类。蹲式（或称蹲屈）、跪屈、蹲踞、蜷曲，是尸骨呈活人蹲坐、跪坐姿势的形式；卧式则如人躺卧、趴伏、侧卧的姿态，下肢各有不同程度蜷屈，或称仰身屈肢、侧身屈肢和俯身屈肢。蹲式屈肢葬，目前在黑龙江依兰倭肯哈达、四川巫山大溪、广西桂林甑皮岩、南宁地区诸贝丘遗址、山东大汶口文化、甘肃永靖姬家川等新石器时代墓葬中均有不同程度的发现，其中尤以广西地区和大溪文化发现的墓例最多。二里头、二里岗、殷墟文化遗址和云南元谋大墩子遗址发现的蹲踞墓例，表明夏商时期也流行有这种特殊的葬式。卧式屈肢葬中的仰身屈肢葬在仰韶文化的陕西西安半坡、临潼姜寨、宝鸡北首岭便见零星发现。齐家文化、庙底沟文化、新开流文化、河姆渡文化、马家浜文化、广西甑皮岩等等遗址也有相类的发现。二里头、殷墟等夏商文化遗址和西周墓葬中也有少量的发现。侧身屈肢主要发现于马家窑文化、齐家文化中，河姆渡文化、广东高要蚬壳洲贝丘遗址等均有零星发现。夏商时期的二里头、殷墟遗址也见侧身屈肢的实例。俯身屈肢，发现类例较少，主要在二里头、殷墟等夏商文化遗址中有所发现。屈肢葬作为一种从中国新石器时代到夏商西周时期均流行的习俗，其意义或认为是：埋葬时为了省地省工；活人休息和睡眠姿态的照搬；象母体中的胎儿，意味着人死后回归地胎之中；用捆绑埋葬的方式来抑制死者鬼魂作祟。第一、三、四种意见是针对蹲踞葬而言的。据大溪文化的蹲踞葬看，捆绑、祛邪似乎是其葬式的生成和主要含义；而据广西地区以蹲踞葬为主要葬俗的现象看，这应是一种具有地域族属意义的葬式，其葬式形态反映的正是生前蹲踞习俗的照搬。甘青地区马家窑、齐家文化流行的侧身屈肢葬，从合葬墓的出土现象可清楚地知晓，当时当地流行的此种葬式，实际上是一种带有从属意义的葬式。仰身屈肢葬，从其大多是下脚微屈、随葬情况与仰身直肢葬区别不大的现象看，其葬式形成似不是经特别敛葬处理，故其葬式含义雷同于仰身直肢。俯身屈肢是一种例外葬式，大多见于夏商文化中的非正式敛葬墓中，故此葬式形成没有实际意义，而在通过正式敛葬的个别墓例中，其意义则与俯身直肢葬差不多。

4. 特殊设施

是指在墓室中因为某种需要而设置的一些附属体，其种类大致有壁龛、二层台、腰坑和其它设置。

壁龛是在墓穴的四壁某一壁上掏挖龛洞，一般用来放置随葬品。此种习俗始见于新石器时代早期，河南密县莪沟裴李岗文化遗址，曾发现九座带壁龛的墓例。其中开掘在人架右上侧墓壁上的有4座，在人架左脚旁墓壁上的有3座，余2座在人架右侧中部墓壁上，其形制均是上窄下宽、斜壁、平底，随葬品均放在龛内。仰韶文化尚未发现此种墓例。山东胶县三里河大汶口文化墓葬曾发现一例壁龛墓，其壁龛有两个，见于288号墓南壁下的东西两端，一龛中发现兽骨，另一龛未见随葬品，与裴李岗文化同类墓稍有区别。相对

而言，夏商西周时期是比较流行这种习俗的，二里头、殷墟、沔西等文化遗址均有明确的壁龕墓例。其中尤以殷墟所见墓例最多，主要发现于殷代小型墓中，但在殷墟发现的车马合葬坑中，出于埋葬马车的需要，也常常见到加掘壁龕妥善放置马车的现象。夏商西周时期的壁龕设置，其作用与新石器时代基本相同，主要用来放置随葬品。壁龕设置，从表面上看，主要是起到扩大墓室空间的作用，但其实质也可能含有一定的族属或特定的葬俗意义。

二层台二层台是指在墓穴底部放置葬具后边壁充填熟土形成的高于墓底的较规整台子，或直接在墓室中央挖出一个较规整矩形（长方形）的容纳尸体的坑而形成的边壁台子。前者习称为熟土二层台，其大多与放置葬具有关，后者称为生土二层台，有的有葬具，有的没有。此两种二层台的形成，其作用主要是便于摆放随葬品。凡带葬具的二层台，其长宽与高度大致受棺槨大小制约，而没有葬具的二层台，其长宽高度则主要受尸骨占地面积和高度影响。中国墓坑内设置二层台的习俗，迄今所知可上溯到仰韶文化时期，陕西宝鸡北首岭、河南洛阳王湾等仰韶文化墓地中，已出现在长方竖穴土坑单身葬墓中设置二层台，陕西华县元君庙仰韶文化墓地，则发现在二次合葬墓中设置二层台的现象。山东大汶口墓地、邹县野店、兖州西吴寺、胶县三里河等属大汶口、龙山时期的墓葬，都分别发现有较多的二层台墓例，说明二层台的应用在当时的山东地区已十分普遍，尤其是在一些中、大型的带棺或槨墓中，设置二层台已成为定制。以二里头文化为代表的相当于夏纪年的考古遗址中，也流行着墓内筑二层台的习俗，商代则是二层台设置最流行、最泛滥的时期，几乎在所有带随葬品的大、中、小型墓中，都发现二层台的设置，商人一般习惯将随葬品和祭奠物（包括人、兽等）摆放在二层台上。西周时期也基本上继承了商朝的这种墓葬遗风。

腰坑是指开掘在墓底大致靠中心部位的小型土坑，因常见置于人尸骨的腰部之下，故又习称为腰坑。腰坑实际是在纳放棺具前在墓穴底部约中心处开挖的小土坑，其大多是用于放置殉兽，以狗所见最多，大致是护卫尸骨或祛邪的意义，早期腰坑墓例主要是放置随葬品，其意义大约与壁龕相类。墓穴内设置腰坑的习俗现知始于新石器时代晚期，发现的例子不很多，甘肃永登蒋家坪曾发现一座腰坑墓例，时代属马家窑文化马厂类型时期；湖北郧县青龙泉屈家岭晚期文化中 45 号墓，人骨架下开挖的是一个圆形腰坑，坑内置放着陶罐和碗各一件，同地点的属青龙泉三期文化的 11 号墓，也有相类的发现。这是目前仅见的新石器时代腰坑墓例。腰坑设置到了夏王朝时期，开始正式出现流行普及的趋势，二里头遗址的墓葬中已发现多例带腰坑的墓。商周时期是腰坑的大发展、大普及时期，在绝大多数的商代墓葬和相当部分的西周墓葬中，都毫不例外地发现有腰坑，腰坑中通常葬有狗等动物。这种情况表明，腰坑在商代和西周时期已成为墓葬形制中的重要组成部分，尤其是中、大型墓，随着墓室规模的增大，腰坑的规模也明显增大，除一般的殉兽外，讲究者甚至在腰坑中殉人。

其它设置属新石器时代甘青地区马家窑文化系统的青海柳湾墓地，曾发现六座墓的墓底靠脚端处挖有方形或长方形小坑，坑中放陶容器一、二件，此种现象，与湖北青龙泉发现的新石器时代腰坑非常相似，其意义当与原始腰坑相类；山东胶县三里河龙山文化 244 号墓，墓底西壁中部偏南墓底向西壁外和向下扩挖出一个土坑，内放陶器等，这是一种揉壁龕和腰坑于一体的设置，其作用与壁龕相同；山东兖州西吴寺龙山文化墓葬发现一种用烧土铺

砌墓底的习俗，广东曲江石峡文化墓葬普遍采用火烧墓壁的方法建造墓坑，这种烧土铺底和烧壁的制作，其意义是防潮和象征房屋；山东胶县三里河大汶口文化墓葬，发现四座墓的墓底北壁均下挖一圆筒形的竖穴，内陈放有陶器、石器或鱼等，其性质用途大约应类似壁龕或腰坑。

5. 特殊葬俗

从旧石器时代晚期墓葬习俗发生始至西周时期，中国的丧葬习俗经过 1 万多年的演进发展，已产生出诸多别具一格的并为后世所罕见的敛葬习惯或习俗，这些葬俗，文献或载或缺，抑或语焉不详，现代考古学研究恰可补文献之不足征，为人们重新认识这些被遗忘的葬俗提供了条件和机会，并打开了方便之门。兹试就其中一些最为特殊者向读者作一介绍。

红敛葬

红敛葬是指用红色的矿物或其它物体进行敛葬的习俗，亦称红土葬或硃砂葬。中国远古至三代的红敛葬主要形式有：用赤铁矿粉粒敛尸、用朱红颜料涂尸、用硃砂垫尸或裹尸、用红色胶泥敛尸、用髹上红漆的木棺、椁葬具敛尸等等。用赤铁矿粉粒或粉末敛尸的形式发生最早，在中国迄今所知最早的墓葬北京山顶洞人的二次合葬墓中，已出现在尸骨下铺撒赤铁矿粉粒的现象，广西桂林甑皮岩、南宁地区诸贝丘遗址、广东潮安陈桥等新石器时代遗址，大致继承了山顶洞人的这种传统，在丧葬中习惯用红色赤铁矿粉末撒在尸骨上或尸骨周围。广东曲江石峡新石器晚期墓葬，则习惯用硃红颜料粉末撒在尸骨上或尸骨周围。陕西宝鸡北首岭、河南洛阳王湾等仰韶文化墓葬、山东胶县三里河大汶口文化墓葬所见到的尸骨局部或全部涂朱色的现象，应是施用红色颜料涂尸法所致。湖北天门石家河新石器时代晚期文化墓葬发现的用红色胶泥敛尸的习俗，恐怕是与红敛葬有关的一种地方变异形式。山西襄汾陶寺龙山文化墓葬、二里头、二里岗、殷墟文化和西周文化等墓葬中发现的硃砂铺垫墓底（垫尸或棺）或撒裹尸骨的现象，则说明从中原龙山文化时期至西周时期，开始流行以硃砂为敛物的习俗。不啻于此，在流行硃砂敛尸的同时，夏商周时期又迅速流行起硃砂葬与红漆棺椁敛组合配套的更为完善成熟的红敛葬制。红敛葬的发生、发展和流行，反映了古人一种尚红、崇红的习俗。之所以崇红和流行红敛葬，是因为红色代表和象征生命，血是红色的，火是红色的，两者都是人类维系生命不可或缺的物质。血的流失、停滞，火的熄灭，意味着生命的终结。活着的人需要血和火的支持，死去的人也需要血和火的补给。红敛葬事实上是一种血与火环境的再造，死者在这样的敛葬环境中，将虽死犹生，灵魂不灭，这恐怕是中国远古至三代红敛葬习俗发生与流行的主旨。

盖头覆面葬

是指用物体将尸体头面覆盖的习俗。江苏灌云大伊山新石器时代遗址发现 37 座石棺墓，墓主的头部均用红陶钵覆盖，钵底有的穿孔。大伊山石棺墓的年代与山东大汶口文化早期差不多。陶钵盖头习俗还在江苏连云港二河村、新海连市大村和马家浜文化的圩墩、草鞋山等等遗址中有所发现，表明此种习俗在长江下游地区是有一定的分布范围的。甘肃齐家文化和商代、西周墓葬中，则发现有用麻布或丝帛遮盖头面的习俗。这种习俗可能是后世覆面纸习俗发展的前身。覆面纸习俗是指人死后用纸或布巾覆盖在死者的脸上或身上的习俗。古文献记载覆面纸习俗源于吴王夫差悔不听伍子胥之言，导

致被越国所灭，故死时愧对子胥，“遂蒙絮覆面而死”。新石器时代和商、周时期盖头覆面葬俗，其寓意当与吴王夫差的无面目见子胥而以帛幕覆面而死的意义不同。从大伊山墓覆面陶钵有穿孔的现象看，其实应持有保护尸骨头面和保持灵魂（气息）不灭的双重含意，齐家文化和商周时期的布帛覆面，恐怕主要是出于妥善敛尸、保护头面及肢体的目的。

饭 含

饭含是敛葬时往死者口中放进一些特定的物体含着。饭是指在死者口中放入米、贝；含又作琫，是在死者口中放入珠玉。《周礼·地官·舍人》郑玄注说：饭，“君用粱，大夫用稷，士用稻”；《礼记·杂记下》：“天子饭九贝，诸侯七，大夫五，士三”；《说苑·修文》：“天子含实以珠，诸侯以玉，大夫以玕，士以贝，庶人以谷实”。这是古人对周代饭含丧仪的记述。由此而知，饭含曾是中国历史上丧葬制度中的一种十分重要的丧仪。这种丧仪，或认为起源于夏商时期。宋·高承《事物纪原·含襚》中说：“含，商制也，周人加以珠玉尔”；《周礼》郑玄注说：“夏时死者饭含用贝，周时改用玉”。饭含的意义，《公羊传·文公五年》何休注认为是“孝子所以实亲口也，缘生以事死，不忍露其口”；《白虎通·崩薨》亦说：“所以有饭含何？缘生食，今死，不欲虚其口，故含。用珠宝物何也？有益死者形体，故天子饭以玉，诸侯饭以珠，大夫以米，士以贝也”。可见，饭含的目的是使死者的口不能空着，不能没有吃的，饭含能使死者在另一世界中继续享受生前的食禄，是死者生前食禄生活的再现，故便有着珠、玉、贝、米的含物区别。中国饭含的习俗早在新石器时代便已发生。山东胶县三里河大汶口文化墓地发现 12 座有饭含丧仪的墓例，其所含者多是玉质镞形器，个别则口衔大骨针。按前述《周礼》郑玄注之说，夏代也存在饭含习俗，但考古发掘似尚未发现。商代是饭含习俗最盛行的时期，大凡属正式敛葬者，都毫不例外施用饭含。以殷墟发掘的殷代墓葬为例，无论是小型墓、中型墓，抑或是大型墓，都广泛见到饭含的实例，一般贫者含海贝、石饰，富者含玉饰，与文献所载基本吻合。西周时期的饭含习俗，从墓葬资料看，也基本保持着商代以来的盛势，其具体内容与形式均接近商代。考古发现的饭含墓例，除可能具有文献所述的“不欲虚其口”、“有益死者形体”的意义外，而据发掘所见的玉镞、骨针等含物情况看，可能尚具有实际的镇惊辟邪、护体守灵的意义。

合 葬

是指两人以上共葬于一墓内的敛葬习俗。合葬是中国丧葬制度中最早出现的敛葬习俗。早在旧石器时代晚期的北京山顶洞人中，便出现不同性别和辈份的三人二次合葬。新石器时代早期的陕西西乡李家村文化开始已流行多人的二次合葬。新石器时代中期仰韶文化阶段，则是合葬墓最流行、最发达的时期，陕西西安半坡、临潼姜寨、宝鸡北首岭、华阴横阵、华县元君庙、渭南史家、河南浙川下王岗等文化墓地中，均发现较多的合葬墓。这些合葬墓，既有同性合葬，也有异性合葬，最少者一坑两人，一般常见是一坑四、五人，最多者如渭南史家一墓内多达 51 人，绝大部分属二次葬，一次葬者不多。甘青地区的马家窑半山、马厂期文化、齐家文化、大汶口文化、山东莒州王因、胶县三里河和江苏邳县大墩子大汶口文化、江苏青浦福泉山崧泽文

见宋·高承《事物纪原》。

化、马家浜文化草鞋山、圩墩遗址、河南淅川下王岗屈家岭文化等均普遍发现合葬墓，说明新石器时代中、晚期合葬的习俗在各地均已流行，合葬的形式主要有成年男女两、三人合葬，成年男性与儿童合葬，成年异性及儿童不同辈份合葬，奴婢殉主合葬、各种同性合葬等等，其中成年一男一女和一男二女合葬，被认为是一夫一妻和一夫多妻制的反映。成年男性与儿童合葬是一种父子合葬，反映了父权制的特色。多人异性、异辈份合葬，反映了当时的家庭关系和构成。山西夏县东下冯二里头文化期发现了四座窑洞式的合葬墓，有二人、三人、四人三种形式，说明夏文化时期至少在晋东南地区仍然存在合葬的遗俗。河北藁城台西商代遗址发现的两例合葬墓，一是男女合葬，另一是同性合葬，均限于二人，则说明商文化时期也有合葬习俗的子遗，但以殉人身份与墓主共置一墓的合葬，在商代尤其是殷墟发现的中、大型墓、殉葬坑中则是十分常见的（详殉葬部分介绍），其与通常的合葬概念不能完全等同。西周时期迄今尚未发现同墓穴合葬的例子，在陕西长安沣西一带的西周墓中，曾发现男女并坑（两个墓紧密并靠在一起）的现象，或认为这是西周时期夫妻合葬的一种主要形式。《礼记·檀弓上》说：“舜葬于苍梧之野，盖三妃未之从。季武子曰：‘周公盖祔’”；郑玄注说：“祔谓合葬，合葬自周公以来”，这种传说舜时无合葬、合葬之俗始于周公的观点，与前述考古发现出入较大。所谓‘周公盖祔’的祔，主要是指夫妻合葬。甘肃永靖秦魏家齐家文化墓葬所见的成年男女（年龄相近）合葬墓，男性为仰身直肢，女性是侧身屈肢面向男性；武威皇娘娘台同类文化墓所见的成年一男二女合葬墓，男性仰身直肢居中，左右为二女性，侧身屈肢面朝男性；江苏青浦福泉山发现的崧泽文化晚期男女二人合葬墓，男右女左，随葬品放在中间；安阳殷墟新近在苗圃北地附近发现的一例殷代中型合葬墓，墓内随葬有铜、陶容器及其它随葬品，墓底发现两具木棺，居西（右）的棺内为一男性俯身直肢，居东（左）的棺内为一女性仰身肢，墓底腰坑尚见殉儿童骨架一具；河北藁城台西商代墓葬发现的男女二人合葬墓，男性仰身直肢，女性侧身屈肢面向男性。以上墓例，都强烈表示出夫妻合葬的意向，它们说明中国的夫妻合葬习俗并不始于周公（西周），其渊源发生迄今至少已有 5000 多年的历史。

厚 葬

厚葬是指在敛葬中使用较丰厚的随葬品，明显区别于同时期同类型的其它一般墓葬。厚葬习俗发源于仰韶文化时期，陕西西安半坡遗址一座三、四岁的女孩墓，使用该墓地仅见的木质葬具下葬，随葬品较其它墓葬均要丰富精致；在盛行二次葬的华县元君庙墓地中，405 号合葬墓发现一幼女骨架，一次葬，有较多的随葬品；429 号是两个女孩的二次合葬墓，墓底用红烧土块铺平，随葬除陶器外，一幼女头部有骨珠 785 颗，另一幼女头前额骨染红；420 号墓则是一妇女与两个幼女的合葬墓，随葬品极为丰富，其中一幼女随葬骨珠达 1747 颗；陕西临潼姜寨 7 号墓是一青年女性随葬陶器 5 件，石球 12 个，还有陶镵、耳坠，并同葬骨珠 8577 颗。显然，对幼女和妇女实行厚葬，是仰韶文化中盛行的一种敛葬习俗。甘青地区马家窑半山型文化也见有厚葬女性的习俗，甘肃广河地巴坪 58 号墓，中年女性，是该墓地中随葬品拥有最多的一墓，除发现 17 件陶器外，还有石纺轮和骨珠 205 颗；兰州花寨子 23 号墓，成年女性，随葬 18 件陶器、石纺轮和 448 颗骨珠。仰韶文化和马家窑文化厚葬妇女和女孩的习俗，体现了女性在当时社会上普遍受到尊敬、

并处在主导地位的情形，也是母系氏族社会性质的直接表明。从山东大汶口中晚期、龙山文化时期开始，由于社会制度的急剧变化，母系制逐渐被父系制取代，丧葬中厚葬也逐渐从女性身上转移到个别男性身上。大汶口文化、龙山文化、马家浜文化、齐家文化、良渚文化等新石器时代晚期文化中的大、中型墓，绝大部分都属于对男性厚葬的产物。夏商西周时期的中、大型墓，厚葬的风气更为突出，但厚葬的对象均是贵族成员，绝大多数是男性，个别如殷墟妇好墓、司母戊大鼎墓墓主均是王后级别，故亦自然实行厚葬。新石器时代晚期以来至西周时期的厚葬是建立在私有制财富占有、地位、身份、等级基础上的，而仰韶文化、马家窑文化的厚葬，则主要是以性别为原则的。

摔 丧

摔是指摔碎、摔破一些随葬器物，尤其是陶容器，在敛丧死者时，有意识地将某些器物摔于墓坑内使其破碎，此种习俗便是摔丧。摔丧习俗明确见于文献记载的，大约是封建时代，近、现代丧葬中或亦见存这种丧俗，后世的摔丧亦称摔盆、摔老盆、摔尸盆等，其过程通常是亲人死亡开始敛葬时，将一陶盆放在墓前烧纸求灵，求灵完毕即由死者的长子或长孙，或其它确立继承关系的人，拿起灵盆向墓坑中摔扔，摔时有一定讲究，即要一次摔破，且越破越好，因为此盆被认为是死者的锅，只有摔得粉碎才好带到阴间去，陶盆摔破，尤如一声号令，抬棺者迅速放棺，摔盆者操起引魂幡，驾灵而走。这种摔丧驾灵的习俗，事实上早在中国新石器时代便已见端倪。陕西西安半坡遗址仰韶文化墓葬，发现相当部分陶器是将口部敲破后用于随葬的，这显然是一种摔盆的早期形式；半坡墓葬另发现出土时个别随葬陶器业已残碎缺损的现象，如 142 号墓，一件陶盆被打成数片，并在人架头和脚上各盖一块破碎后较大的陶片，这显然是掩埋前有意先将陶盆摔破的。随葬陶器破碎或残缺而非因填压或发掘清理所造成的墓例，在仰韶文化、龙山文化时期全国各地墓葬中都非常广见，如陕西南郑龙岗寺仰韶墓、青海乐都柳湾马家窑文化马厂期墓、齐家文化墓、陕西宝鸡北首岭仰韶墓、山东大汶口文化墓、山东泗水尹家城龙山墓等等，都可以见到明确的实例。这些现象表明，摔丧习俗在中国新石器时代诸文化中均十分流行。以二里头、二里岗、殷墟文化为代表的夏商文化，以及西周时期的墓葬文化，也都普遍发现个别随葬陶容器曾在敛葬时被摔致破碎或残缺的现象，说明夏商西周时期也是盛行摔丧习俗的。从新石器时代至西周时期的摔丧习俗，应是后世摔盆习俗发展的前身，两者在意义上当有一定的联系。

6. 物 殉

是指用各种质料的物品随葬。古人视死如视生，生前使用过的物品，死后亦带进墓穴中继续享用，这也是物殉发生的主要动因。从远古至三代，物殉的内容随着时间的推移一直在不断地发展，发展的总趋势是越晚越复杂、越晚越精采。物殉中的物，按用途可分装饰品、生活器皿、生产工具、武器、礼乐器等等类别，而据质料则可分骨、角（牙）、介壳、石、陶（含原始瓷）、木、铜、金、铅、铁等等种类。这些不同的物品，通常在不同时期、地域、族属的随葬中，存在着不同的组合搭配和选择时尚，体现出很浓的时代、族属和地域特色。中国物殉习俗的发生，迄今至少可上溯到旧石器时代晚期。在北京山顶洞人的埋葬中，已发现最早的随葬品——打制石器、石珠、石坠、穿孔兽牙、海蚶壳、染朱鱼骨饰、鸟骨管等等。这是一种生产工具与装饰品组合随葬的物殉形式，可视作是中国最原始的物殉形式。此种原始形式，直

到新石器时代早期尚见延续，北京东胡林人的墓葬，随葬品有打制石片、螺壳项饰、蚌饰和骨镞，其物殉习俗显然与山顶洞人如出一辙。由于制陶术和磨制石器的出现，在新石器时代早期的墓葬中，更为常见的则是开始流行使用陶器、磨制石器组合随葬的习俗，河南密县莪沟发现的裴李岗文化墓葬，是以随葬石铲、斧、镰、磨盘、磨棒和陶壶、罐、钵等为主的物殉特征的，这是一种以生产工具与生活用器组合随葬的物殉形式，较之前一种形式显然是一种进步，并首开陶容器随葬的先河，为陶容器随葬在新石器时代中、晚墓葬文化以及夏商西周墓葬文化所发挥的重要作用奠定了基础。以仰韶文化、龙山文化为代表的新石器时代中、晚期诸文化墓葬，流行的物殉形式主要是以陶容器为主，石器及其它质材器为辅，这实际上是一种生活用器、生产工具和装饰品组合的物殉形式。这种物殉形式，在仰韶文化时期具有注重女性或幼女的倾向，即女性或幼女在随葬品的种类和数量、质量上，一般都优于男性；到了龙山文化时期，侧重的天平又逐渐向男性倾斜。大汶口中、晚期文化、山东龙山文化、山西襄汾陶寺龙山文化、良渚文化等新石器时代晚期墓葬，均普遍出现了用玉、石或其它质料精工制作的礼、乐器，表明全方位式的组合物殉在此时期业已形成。夏商西周时期墓葬物殉除了沿袭新石器时代的传统外，最突出的特点便是逐渐使物殉走向礼乐化、制度化，其随葬物品组合不仅是全方位式的，而且是讲究高质量、重酒礼的，如使陶容器礼制化、出现并广泛施用青铜酒礼器（青铜容器）、大量应用玉器、木、漆容器以及一些地区出现金银器、陨铁器等等。夏商周时期的物殉形式事实上是一种以酒礼器为主，以铜、玉器为贵的形式。兵器逐渐从个别到一般地参与组合随葬，也是此一大时期物殉的重要特点。成套的青铜礼乐器、青铜酒礼器、陶酒礼器如铙、钟、觚、爵、鼎、罍、簋的随葬，车马器饰以及由一辆至多辆马车的殉葬等，是商代和西周时期兴起并广泛流行的物殉习惯。

综合考古发掘资料剖析，中国远古至三代的物殉内容形式变化发展的总趋势和时代特点，或可简括如次：旧石器时代晚期，以骨、牙、介壳、石质等装饰品为主，辅以简单的石器，是一种以装饰品、生产工具组合物殉的形式，例见于北京周口店山顶洞人墓葬；新石器时代早期，除个别继续沿用旧石器晚期的形式外，又出现了用石铲、斧、镰、磨盘、磨棒加陶壶、罐、钵、三足器随葬，即生产工具与生活用器并重的组合物殉形式，例见于河南密县莪沟裴李岗文化墓葬；新石器时代中期，出现了陶罐、钵、尖底瓶、葫芦瓶、壶、盆加主添加陶纺轮、骨针、骨镞、蚌刀、石砚、磨棒、玉坠、骨珠、骨笄等物品的随葬，是生活用品、装饰品、生产工具三合一的组合物殉，例见于陕西西安半坡、临潼姜寨、华县元君庙等等仰韶文化墓葬；新石器时代晚期的物殉，以山东大汶口文化、山西襄汾陶寺文化和长江下游地区良渚文化等墓葬较有代表性，大汶口文化以陶鼎、罐、豆、盆、钵、觚形器、镞、骨锥、玉铲、象牙器、鳄鱼鳞板（鼓）、龟甲、獠牙、各种玉石饰件等为常见物殉品类，陶寺龙山文化墓葬的物殉品类见有陶灶、罍、罐、壶、瓶、盆、盘、豆、鼎、木案、俎、几、匣、盘、斗（勺）、豆、仓形器、鼓、玉石质的磬、钺、瑗、琮、环、梳、绿松石饰、蚌饰、铜铃等等；良渚文化物殉常见的品类是陶釜、鼎、钵、罐、盃、鬶、豆、匜、杯、簋、盘、石斧、刀、镰、铸、犁形器、玉琮、璋、璧、镯、管、珠、坠、玦、瑗、璜等等。显然，这些均是由多种质地构成，以生活、装饰品为主，初现礼乐器，以生产工具为辅的物殉组合形式。夏代的物殉，可以二里头文化类型墓葬为代表，陶器

有罐、盆、豆、碗、鼎、甗、杯、觚、爵、三足盘、鬯、盃、尊、瓮、簋、钵、甑、鬲、缸、壶、角、器盖、圆片等，铜器有牌饰、铃、戚、戈、镞、刀、尖状器、泡、圆形器、爵、斝、鼎等，玉器有柄形饰、钺、管、刀、璋、圭、铲、戈、斧、璧、半月形饰、铃舌等，石器有镞、铲、凿、圭、刀、柄形饰、磨石、磬、管、珠、绿松石饰、云母片等，漆木器有觚、鼓、钵、盒等，此外还有各种骨、角、牙器等，夏代的物殉在质料和种类上显然比新石器时代又进了一步；商代的物殉，达到了一个登峰造极的阶段，并出现成套的礼乐器组合随葬习惯，陶器有鼎、盆、罐、瓮、盘、觚、爵、盃、角、鬲、斝、豆、盂、簋和白陶器、原始瓷等，铜器有鼎、鬲、斝、盃、觚、爵、尊、盘、甗、簋、卣、甗、方彝、盂、斗、壘、觶、觚、壶、铃、戈、戚、牌饰、刀、镞、凿、斧、矛、钺、镞、匕、弓形器、饶、镜、铃豆、铃觚、铃剑、铎形器、各种车马器饰等，玉石器则有钺、戈、柄形饰、璋、璧、玦、圭、璜、刀、豆、簋、觶、甗、磬、各种人物雕饰、各种动物雕饰和片饰、珠饰等，金器见有臂钏、耳环、笄、箔片等，此外还有精美的象牙器、骨、角、牙、贝、蚌、漆、铅器等等；西周墓葬的物殉，继承了商代的传统，注重成套礼、乐器组合随葬，陶器有鬲、罐、簋、尊、壶、豆、盂和各种仿铜礼容器等，铜器主要有鼎、鬲、甗、簋、盥、觚、爵、觶、尊、卣、壶、盘、匜、瑩等，玉石器有璧、琮、圭、璋、柄形饰、动物雕饰、玛瑙珠、琉璃珠等；原始瓷器有豆，木漆器有觚、俎、壘等，此外，还有骨、角、牙、贝、蚌等各种饰物；商代和西周并出现了完整的马车殉葬习俗。

7. 兽 殉

兽殉是指用活畜类作随葬品。中国最早的兽殉习俗，约始于新石器时代中期。河南淅川下王岗仰韶文化发现四座殉狗墓、五座殉龟墓；陕西临潼姜寨 27 号墓，是一单人男孩墓，仰身直肢，随葬陶钵、罐、铎和骨锥、镞各一件，在股骨之间并发现猪下颚骨一副，这些都是目前所知最早的兽殉墓例之一。仰韶文化时期的兽殉，从随葬均较简单、数量也不多的现象分析，其意义可能是主要与护灵驱邪有关，与新石器时代晚期的殉猪有本质的区别。新石器时代晚期的山东大汶口、龙山文化诸遗址、山西襄汾陶寺龙山文化墓葬、甘青地区的马家窑文化、齐家文化、长江中、下游的屈家岭文化、良渚文化等等，都存在程度不一的用猪下颚骨随葬的习俗，有些并盛行用猪头或整猪随葬。这种殉猪习俗，是属于一种“动产”随葬，猪下颚骨或猪头殉葬数量的多少，往往象征着生前财富的多少。马家窑文化、齐家文化并见有用羊下颌骨、羊头和山羊角随葬的习俗，其意义亦与殉猪相类。在新石器时代晚期相当部分文化遗址中发现的殉狗现象，其含意则与中期雷同。以二里头、二里岗、殷墟文化和丰镐遗址为代表的夏商西周时期墓葬，则普遍流行殉狗习俗，殉狗一般发现于填土、二层台和腰坑中，尤以腰坑殉狗最多见，其意义是护灵驱邪。

8. 人 殉

人殉是指用活人来为死者殉葬，殉葬的人一般生前均与死者关系密切，如妻妾、近臣内侍、亲戚亲信、奴婢仆人等等。据考古发现，中国最早的人殉习俗当发生于新石器时代晚期，甘肃乐都柳湾马家窑文化马厂期 93 号墓，是一座五人合葬墓，墓中有老年男性和中年女性各一，并带三名 1 岁半至 7 岁的幼童，这显然象一座家庭合葬墓，在此墓上部填土中另发现一屈肢老年女性，据其单独出现在墓中填土的现象看，她应是从殉的家内奴婢；江苏新

沂花厅北区墓地新近发现属大汶口文化时期的大墓 10 座，其墓坑大、器物多，且大都随葬有猪下颚骨或整狗、整猪，其中 8 座墓中又发现殉人共 17 名，大多是儿童殉葬于死者脚后部。此两地殉人墓例，是目前所知最早的人殉记录，其年代约距今 5000 多年。时间稍晚的人殉例，在齐家文化中已见多例，甘肃武威皇娘娘台、永靖秦魏家墓葬中发现的一女或二女与年龄相近的一男合葬墓，一般被认为是最早的妻妾殉夫墓。《墨子·节葬》说：“天子杀殉，众者数百，寡者数十；将军、大夫杀殉，众者数十，寡者数人”。这种说法虽然有夸张，但却道明了先秦时期的中国社会曾存在一种颇为流行的人殉制度。二里头文化墓葬，目前尚未发现明确的人殉墓例，故夏代的人殉情况暂不清楚。中原地区迄今所知最早的商代殉人墓，是属郑州二里岗文化晚期的郑州白家庄 3 号墓，墓中随葬有青铜礼容器，并发现殉人一个。河南辉县琉璃阁、河北藁城台西、湖北黄陂盘龙城李家嘴等商文化墓葬，都先后发现有人殉现象。商代晚期的人殉，以殷墟发掘的大、中型墓最为突出。人殉数量的多寡，一般与墓葬规模的大小成正比，如殷墟侯家庄西北岗 1001 号亚字形大墓，墓内腰坑、二层台、墓道中发现殉人 23 个，墓外东侧发现陪葬人殉坑 22 个共 68 人，合计殉人达 91 人；1950 年发掘的武官中字形大墓，墓内共发现 45 个殉人；殷墟西区发现的 701 号甲字形大墓，墓内共有 12 个殉人；在不带墓道属中型墓的小屯妇好墓中也发现 16 个殉人，其它中型墓，一般都是殉 1—4 人。据此可知，商代晚期的殷墟文化时期，是中国早期人殉制度发展的巅峰时期。这种制度和习俗，亦被西周人所继承和推行，但西周时期的人殉，从目前所知的情况看，已比商代减色不少，西周墓葬的人殉，少者 1 人，多者 7 人，殉人多放置在二层台上（棺面上两侧），有的殉人还带有葬具，在陕西长安张家坡发掘的 300—400 座中、小型墓葬中，发现有人殉的墓例约占总数的 7%，且都是西周早期墓，而此地的西周晚期墓未见一例。这种情况或许表明，人殉制度和习俗至西周晚期开始出现衰落的趋势。据统计，考古发现的西周殉人墓共有 80 多座，累计殉人总数约 200 多人，这个数目仅相当于商代已知殉人数的约二分之一弱。这种现象，从殉人制度发展看显然是一种退步，但从社会制度发展看，则是一种莫大的进步。

七、宗教礼仪习俗

大自然给人类带来光明、温暖、饮食与生命，同时又给人类带来黑暗、寒冷、饥饿和死亡。光明与黑暗、温暖与寒冷、饮食与饥饿、生与死是大自然发展相辅相成的必然现象。人类生存需要的是光明、温暖、饮食与生命；大自然要发展，不管人类是否需要，黑暗、寒冷、饥饿与死亡都必将毫不留情地给人以威慑。光明、温暖、饮食与生命给人带来美好与向往；黑暗、寒冷、饥饿与死亡给人带来疑惑和恐惧；美好与向往使人产生崇敬，疑惑和恐惧令人多生敬畏。对早期人类而言，崇敬和敬畏的自然现象都是人力无法驾驭的现象，既然人力无法驾驭，那就必然存在一种远远超乎人类能力而足以驾驭自然现象的超自然力量。对美好现象的求取和向往，对恶劣现象的恐惧和逃避，促使人类产生对超自然力量的笃信和虔诚、依赖与寄托，从而形成对超自然力的崇拜。这种崇拜意识及由此产生的一系列拟人化的行为活动，便构成了原始宗教最基本的内容。在人类社会的早期发展历史中，原始宗教已成为一种普遍的、必然的现象，其发展内容往往随着时代的发展而发展，并对礼仪制度、风俗的形成、发生与发展予以重要的影响。从远古至三代，中国的宗教习俗和礼仪习俗往往是穿插在一起、相互益彰的，其内容与形式可谓是多名目繁多。限于篇幅，在此试就一些最常见、最重要和奇异者作一简略的介绍。

（一）割体献祭

所谓割体，是指肢割人体中的局部肉体（骨），用切割下来的人体局部肉体来进行某种宗教活动便是割体献祭。割体献祭是一种原始的宗教习俗，据世界民族志资料所示，许多的原始氏族都曾流行有这种习俗。

美国西部草原地区印第安克劳人，在举行丧礼时，所有参与敛葬的人排好队列，以吹鼓手为前导，边唱边跳边号叫，走近墓地后，每人都割下自己的一节手指，并划破大腿，在手腕部撕下一条条皮肉，戳破头皮等，直至全身血染为止。如果死者是部落酋长的话，那么在葬礼中被割下的手指将有数百节之多。由于流行为死者割体献祭之俗，故在这个印第安人部落中，一些老人和妇女因履行割体献祭而缺失手指的现象颇为常见。克劳人除了在敛葬活动中使用割体献祭外，在巫术会上也施行此俗，参加巫术会的人可能割下自己身上的一块肉，可能割下一节手指，也可能用箭穿破肩膀，还可能在胸部或背部切下一块皮，然后将所割的肉体盛放在篮子里作为一种祭祀的牺牲体。据说在一般的巫术会上，悬挂在会场中的盛牺牲体的篮子通常都能收集到五十节甚至一百节的手指。

新几内亚西部伊利亚加中央的原始土著高地人，家中如有人身亡，妇女就得砍下一节手指，以示哀悼。因而，死亡的人愈多，妇女们的手指也随之愈少，据访问过此地的人介绍，高地人的妇女没有一个是十指齐全的。

此外，澳大利亚新南威尔士的土人是以砍去女性儿童的左手小指两个关节来献祭；美国达科他人在丧礼中割去一节或一节以上的指骨；波尼尼西亚萨摩亚人也流行在丧葬中砍指献祭的习俗；19世纪的南非布须曼人认为，砍掉手指是为了保证死者能安全地到另一世界中去；巴布亚的马富卢人、美拉尼西亚斐济岛的土人都有斩指的习俗。

上述民族志资料所见的割体献祭主要体现在丧葬和巫术活动中。在丧葬活动中是活着的人通过割体对死者进行骨肉献祭，以表示真诚哀悼、抚恤和超渡亡灵。实行献祭者，或是部落成员，或是家庭成员，均与死者生前有密切关系，后者并多以妇女为主。在巫术活动中，割体者对活着的部落首领献上身上的骨肉作为祭品，以表示部落成员间的精诚团结和对酋长的尊重与忠诚。此两种献祭活动，尽管表达的方式有所不同，但事实上恐怕均是以原始的氏族效忠和家庭尽忠意义为主线的。至于澳洲土人对女孩的割指护身，则显然与上述两种割体献祭有很大的区别，其当属于一种带巫术性质的献祭行为。

据考古发现，在中国的新石器时代中、晚期的若干原始部落中，也可能存在过割体献祭的习俗。中国的割体献祭情况，主要是通过墓葬资料反映出来的，其具体的表现是墓葬中人骨架出现肢骨的缺失。如陕西西安半坡遗址共发现 12 例，其中，31 号、59 号墓主均缺少指骨，66 号墓缺少下腿骨，80 号墓腿骨不全，8 号墓填土中发现几块指骨，27 号墓陶罐内有指骨一节，153 号墓随葬陶器中夹有趾骨一块，67 号墓人架手指、足趾均残缺。类似的墓例，在临潼姜寨仰韶文化墓葬中也有发现。无独有偶，在黑龙江密山新开流遗址墓葬、甘肃永昌鸳鸯池、永登蒋家坪的马家窑文化马厂型墓葬、福建闽侯昙石山文化墓葬均有不同程度的发现。中国新石器时代文化墓葬所见的这些缺肢现象，其表明的意义可能既有与前述民族志割体献祭习俗相吻合的一面，也可能存在不尽相同一面，即凡是墓主缺失的肢、指、趾骨而又未见存于墓内的缺肢葬墓，其反映的不是一种葬俗，而是死者生前曾参与和民族志材料相吻的割体献祭活动的宗教习俗；而象临潼姜寨 10 号墓墓主缺失的趾骨却又发现于墓内一个陶罐中，这与割体献祭所献肉体并非属于自己所有出入较大，故类似这样的墓例，反映的则是一种割体的葬俗，而不是属于献祭的宗教习俗。中国新石器时代的绝大部分缺肢葬墓，都应属于墓主生前割体献祭的遗迹，而不是死后割体下葬的标明。

（二）牲祭与人祭

牲祭是指用家畜牲口来进行祭祀活动，即杀畜行祭，用于祭祀的牲口又称作祭牲。人祭是指用活人来作祭品，即杀人行祭，被当作祭品的人，由于如同祭牲一般，故又称为人牲。

牲祭用活畜来祭祀的习俗在中国新石器时代便已出现，相当于新石器时代晚期的文化遗址，已发现多例牲祭的现象。山东胶县三里河龙山文化发现一处用河卵石铺成的不大的长方形石面，其西南一米处发现一具完整的狗架放在碎陶片上；甘肃永靖大河庄齐家文化发现五处石圆圈遗迹，遗迹周围发现牛、羊的骨架；山西襄汾陶寺遗址四座龙山文化墓葬旁边，发现另掘坑埋有一至十四件数量不等的猪下颚骨；河南汤阴白营龙山文化个别房基旁发现挖坑埋羊的现象。以上情形均与一般的殉牲不同，当都是属于用活畜祭祀的遗迹，行祭的意义或目的可能与祭祖灵、天地之灵、自然之灵或奠基等宗教活动相关。二里头宫殿建筑附近灰坑中发现与人架共存的兽架现象，说明夏王朝时期亦存在祭牲的习俗。二里冈文化时期的郑州商城宫殿遗址，曾发现成三排的八个狗坑，最多的坑中埋狗 23 只，最少的 6 只，共计埋狗 92 只，这种在宫殿区周围专门埋狗的举动，是商代早、中期流行牲祭习俗的直接表

明。到了商代晚期殷墟文化时期，祭牲的发展可谓达到一个盛况空前的阶段，殷墟小屯宫殿区、西北冈王陵区和其它地点考古发现的祭牲实例屡见不鲜。在殷墟出土的十多万片甲骨卜辞中，用牲畜行祭祖先、天地或自然诸灵的记录十分繁见，甲骨文记录的殷人祭祀用牲，少则一、二头羊、牛，多则数十、数百乃至上千，如“千牛”、“降千牛”，是砍杀的意思，指宰杀千头以上的牛来进行祭祀；又见“五百”，是指一对羊，用一千只羊祭祀则称为五百牢。这种千牛、千羊祭祀的气魄和规模，充分展示商代晚期牲祭的发达与泛滥情形。陕西长安张家坡墓地近年发现一批马葬坑，马坑内埋马少者2—6匹，多者20—70匹，这种情况说明西周的牲祭也是很够质量、颇具规模的。

人祭是用活人来祭祀祖先、鬼神。被用作祭品的活人一般都是战俘和奴隶。人祭主要流行于原始社会晚期到奴隶社会的整个历史时期中，是奴隶社会中较突出的社会现象。人祭现象在国内外大约同时期的考古遗址都有所发现。中国人祭的萌芽，大约可追溯到新石器时代中期的仰韶文化阶段，陕西西安半坡一号大房子房基下埋有人头骨一个，邠县下孟村一灰坑内除发现一具人架外，尚有三个头颅，这些现象，恐怕是与奠基或其它宗教活动有关的。到新石器时代晚期人祭现象显然愈趋明朗，陕西长安客省庄龙山文化有六个灰坑中发现凌乱的人骨架，其中96号灰坑中有三具人架和二具兽架，1号人架骨架散乱，2号人架俯身无头，3号人架四肢张开；河北邯郸涧沟发现几个圆葬坑，其中一坑中无次序地叠放十具人架，人架有头骨被砍的痕迹，另一坑中放置人架五具，或呈挣扎状，或身首异处；甘肃广河齐家坪（即齐家文化发现命名的地点）分别发现一种8人和13人同坑的墓，墓内仰身直肢全躯者似是墓主，其余人骨架有的有头无身，有的有身无头，或头骨与躯体分别埋葬，或3—4个头骨堆放一起。以上实例说明，人祭的习俗在新石器时代晚期，随着原始部落战争的加剧，其可能已成为一种带克敌复仇含义的特殊祭俗在一些部落中兴起并流行。二里头遗址历年发掘也发现了一批乱葬坑，坑内的人架大多叠压在一起，且骨架残缺不全，另在灰层和灰坑中也发现多例或呈捆绑状，或呈活埋挣扎状，或呈砍头缺肢状的人架，这种现象充分说明，人祭习俗在相当于夏纪年的二里头文化时期已获得进一步的流行和发展，二里头文化发现的这些人祭，有相当部分是属于为宫殿建筑例行的各种宗教活动下的牺牲品。郑州商城宫殿区内已在已发掘的一段长15米的壕沟中，发现了近百个被弃置的人头骨，说明商代早中期的人祭风气比夏代是有增无减；河北藁城台西遗址2号房基、门房和房外共发现8个人牲；安阳殷墟小屯宫殿区周围、侯家庄西北冈王陵区、后冈、大司空村等地点也都普遍发现了商代的人祭遗存，其中尤以小屯宫殿区和西北冈王陵区为最。小屯宫殿区周围发现祭祀坑100多个，祭祀坑内有人架和兽架，人牲少者一坑1—3人，多者一坑10—13人，人牲总数达600人以上，这些人牲主要是作为宫殿建筑奠基、置础、安门及落成时举行的诸种宗教仪式时的牺牲者，西北冈王陵区共发掘祭祀坑1400多个，人牲的数量至少在2000以上，此外，在殷墟发掘的一些大型墓葬中，除了人殉外，人牲使用也为数不少。商代的人牲，根据人骨种属鉴定和甲骨文记载，其主要来源于战俘，个别则属于奴隶。据甲骨文所载统计，商代晚期商王的祭祀活动中使用人牲至少已有1.4万人之多，其中又以武丁王一代用人祭祀次数最多，数量最大，共用人牲9000多，而据甲骨文“降千牛千人”的记录看，则商代晚期使用人牲祭祀一次的最高记录可达

1000 人。以上有关商代晚期人祭现象的例示足以体现商代人祭之风的盛况，商代的人祭盛况，可以说在中国历史上是空前绝后的。西周时期的人祭，文献记载提到武王伐纣曾将俘虏作为人牲来祭祀，洛阳北窑西周铸铜遗址也发现一些身首异处、四肢不全的人牲坑，表明这种习俗仍在流行，但与商代相比，已有天渊之别，这应是社会进步的一种具体表现。人祭习俗的发生与流行动机，除了与最早的简单复仇泄恨，诅咒巫术有关外，恐怕尚有着更深层的意义，即人是神灵最受欢迎的牺牲，人的血、人的肢体是人的生命支撑物，人血或人体的奉献是一种最珍贵、最虔诚无私的奉献，是求助于神灵最有效、最灵验的物质，故以人牲为祭也就自然成为最高规格的祭仪，其最终的目的不外乎是保证祭祖、祭天地神灵的高质量和高成效。

（三）猎头、剥头皮

猎头亦称猎首，即专门猎取人头为某种宗教活动所用。猎首在古代是一种具有世界性意义的古老习俗。据目前发掘资料看，中国远古至三代时期，也明显存在着这种习俗。前述西安半坡和邠县下孟村发现的人头奠基和灰坑人头骨情况，恐怕也包含有猎首的成份；浙江余姚河姆渡各层墓都发现有缺下肢骨或缺人头骨的现象，这恐怕也是因为猎首习俗存在而形成的，这些例子表明，中国古代猎头的习俗大致在新石器时代中期便已见端倪。到了新石器晚期，反映猎头习俗的考古资料越来越多，湖北房县七里河遗址的灰坑、窑址、半地穴房子和墓葬中发现多例被认为是与猎头相关的遗迹，甘肃永登蒋家坪马厂类型墓葬、陕西客省庄龙山文化灰坑、河北邯郸涧沟一个半地穴坑、甘肃广河齐家坪发现的 8 人和 13 人墓、湖北天门邓家湾墓葬、松滋桂花树墓葬、江苏常州圩墩遗址、吴县张陵山遗址、云南宾川白羊村遗址等等也都程度不一地发现与猎头习俗相关的现象。这些发现表明，猎头习俗在新石器时代晚期作为一种部落间的战争和祭祀方式，已获得较大的发展和迅速的流行。二里头文化灰坑发现的单独头骨或无头尸骨，郑州商城发现的成百件人头骨和殷墟灰坑、墓葬、祭祀坑发现的人头颅骨或无头葬，除了在大的方面说明夏商时期的人祭习俗情况外，也同时说明了夏商时期猎首习俗流行的问题。猎头的动机和意义，据民族学资料看，大略有宗教祭祀、血亲复仇和能力显示等等意义。其中宗教祭祀，按云南西盟佤族的习惯是用于“祭谷”；台湾高山族则也有“祈求丰年”的意义。祭谷与祈求丰年都属于一种农业祭祀，中国新石器时代及夏商时期猎头习俗，恐怕应主要是具有这种农业祭祀用意的，当然其中也可能包含有血亲复仇、诅咒巫术的意义在内。

剥头皮在河北邯郸涧沟龙山文化的三个灰坑中，曾发掘四个有刀割痕的人头骨，经鉴定，刀割痕是因割剥人头皮所致。这种现象表明在中国新石器时代猎头习俗的内涵中，可能还共生有一种剥人头皮的习俗，这种剥头皮习俗的含义，当是限定在猎头涵义之内的。

（四）凿齿与变头形

凿齿即拔牙，或称打牙、折齿。这也是一种具有世界性意义的原始习俗。在中国，这种习俗的发生也相当古老，并有着相当长的流行时间和相当广阔的分布区域，古文献中也留下不少记载。据考古资料，中国凿齿习俗的发生

与流行，迄今至迟可上溯至山东大汶口文化时期，除山东境内的大汶口文化诸遗址外，江苏邳县大墩子、常州圩墩、上海青浦崧泽、安徽亳县富庄、河南淅川下王岗、湖北房县七里河、广东增城金兰寺、佛山河宕、福建闽侯昙石山、台湾屏东鹅銮鼻、恒春垦丁寮等等新石器时代晚期遗址，均有不同程度的凿齿习俗流行。中国新石器时代所见的凿齿习俗是通过墓葬材料反映出来的。但它不属于一种埋葬习俗，而是一种反映生前例行某些宗教活动的习俗。其凿齿形态主要以拔除一对上颌侧门齿为常，拔去的齿种严格限定在上牙（门齿、犬齿），其它形态则比较少见。凿齿者的年龄大多在十四至十五岁性成熟期。结合后世凿齿民族的情况分析，中国新石器时代的凿齿习俗恐怕主要是与成丁礼（即成人礼）宗教仪式有关，即是在相当于后世冠礼（男子）、笄礼（女子）仪式中流行的一种习俗。被凿齿的男、女，表明已经长大成人，取得了婚配或成家立业的资格。

头骨变形是一种人为地改变头部形状的习俗，头骨受压变形的部位主要限于后枕部。山东泰安大汶口、兖州王因、曲阜西夏侯、诸城呈子、胶县三里河、邹县野店、江苏邳县大墩子、常州圩墩和湖北房县七里河等新石器时代晚期墓葬都发现有头骨变形的现象，表明其是一种具有一定流行分布面的习俗，并有一定的特殊含义，含义的确指目前尚不太明朗，估计与生活方式、审美观念及宗教仪式直接相关。

口中含球是指在口中含着陶球或石球的习俗。此俗十分罕见，目前仅发现于山东兖州王因、邹县野店、江苏邳县大墩子等属大汶口文化期的个别墓葬中。据墓葬揭示：在敛葬中死者一般口含小石球或陶球，或因含球致使死者颌骨呈现齿弓变形，含球者多是女性，此俗的确切意义尚不明了。仅据现象看，大约与死者曾受到一些原始宗教规例约束有关，即因为某种原因而被罚含陶球或石球，以约束其言语权力。

（五）祭坛与祀天地

祭坛亦称祭台，是祭祀时象征天地的媒介体，古人认为天圆地方，圆形是天的形象，方形是地的形象，故祭祀时便“圆丘祭天”、“方丘祭地”，此种祭祀习俗，古籍或认为始于周代。据考古发现看，这种祭俗早在原始社会时期便初见端倪。原始时期的祭坛遗址，迄今已发现多处，最重要者主要有红山文化和良渚文化的祭坛址。红山文化祭坛址发现于辽宁喀左东山嘴，坛址是用很讲究的石材加工砌筑而成，占地总面积约 2400 平方米。址中建筑呈中轴对称分布，中轴线的北边是一座方形祭台，东西长 11.8 米、南北宽 9.5 米、台上耸立许多高约 0.85 米锥峰状的大石条，祭台上并出土有双龙首形玉璜等遗物；中轴线的南部是一圆型祭台，直径约 2.5 米、北距方祭台约 15 米，台周围发现一些原置放在台面上的人物塑像，塑像包括一群小型的陶型裸体孕妇和大型的人物坐像，或认为小型孕妇像是祈求丰产的偶像，大型坐像是祖先崇拜的偶像。良渚文化的祭坛址发现于浙江杭州余杭瑶山，祭坛经过精心策划，为近古形的漫坡状，边长约 20 米，面积约 400 平方米，以不同的土色分为内外三重，中心部是红土方台，四边长约 6—7.7 米，红台外围有一圈灰色土沟，土沟外用黄褐色花土筑成围台，台面铺砾石，边缘用砾石叠砌。这座多色土祭坛的构筑，开后世同类建筑的先河，为祭坛平添几分神秘色彩。祭坛上安葬有 12 座墓，出土一大批精美的玉礼器，或据此认为祭坛

上墓葬的主人可能是负责祭祀苍天、大地或神灵的祭师或巫覡。从上述两地发现的祭坛情况看，红山文化的祭坛总体形状基本呈方形，祭坛又设一方一圆祭台，方台较圆台大得多，其上竖立密集的锥峰状石条，应是象征着崇山峻岭，是祭山神、自然神的场所；圆台面积很小，祭祀的范畴不会太大，尚够不上祭天地的规格，结合其上出土陶塑小孕妇和大型坐像的现象分析，估计此台是属于一般的家族生育、后代繁衍所举行祭仪的活动场所。良渚文化瑶山祭坛已初具后世方丘坛的形态和特质，结合其上墓葬出土的较多精美玉琮的情况看，该祭坛的主要功用主要应是祭大地兼自然神灵。总而言之，良渚文化、红山文化的祭坛已初现了方丘祭地形态和特质，而圆丘祭天或其它办法祭天的观念大约在新石器时代尚未出现，天的概念大约是从西周时期开始出现的。夏商周时期目前见到的明确的祭地遗迹仅见于江苏铜山丘湾社祀遗存一例，该社祀遗存面积约 75 平方米，中心竖立四块天然大石块，中间一块最大，略呈方柱形，四块大石大致构成祭坛（台），周围有人骨 20 具、人头骨 2 个和狗骨架 12 具，头向均朝向中心的大石块，或认为这是商代东夷人祭祀社神的遗迹，中间的大石块是祭祀中心，象征社神即土地神。据甲骨文记载，商代王室贵族是流行祭土（社）和祭上帝习俗的，祭土即祭地，祭上帝即相当于周代的祭天，实际上是泛指自然神灵，但考古发掘尚未见到有关的祭坛，恐怕商王室贵族是将这些祭仪直接溶合到宗庙或宫殿建筑、王陵中的祭祀坑中。西周时期的天地之祭和祭台形式，据《周礼》诸书介绍，是以一种健全的“圆丘祭天”、“方丘祭地”姿态出现的，但考古资料目前尚未见到直接验证的实例。

（六）卜筮

卜筮是中国古代非常流行的、带宗教色彩的决疑问难方法或手段，是体现人与神灵交流、人意求助天意或神灵意的主要方式之一。卜筮是卜法与筮法、或占卜与占筮的合称。卜筮之间既有同一性，但亦各存特殊性。《诗·卫风·氓》：“尔卜尔筮”，《毛传》说：“龟曰卜，蓍曰筮”，龟即指龟甲，蓍则指蓍草，这是从两者使用的材料不同来区分的，龟和蓍因为都被认为是最灵验的媒介体，故古人才选用它们作占问的基本材料。卜筮通常在占问过程中交叉使用，即先卜后筮，卜不吉再筮。

占卜是用龟甲或兽骨（主要是牛、羊的肩胛骨）加工成卜具，然后进行占问吉凶的方法。据考古发现，中国占卜的习俗源远流长，早在新石器时代便已初见端倪。河南舞阳贾湖裴李岗文化墓葬随葬有龟壳，壳内装有许多小石子，并在一些龟甲上发现契刻符号，或认为这些龟甲与龟灵占卜或龟灵崇拜有关，如果这种说法可以成立的话，那么，中国占卜的发生历史迄今至少可上溯到距今 7000 多年前。安徽含山凌家滩相当于大汶口文化中期的墓葬中发现玉质龟腹甲随葬，这种玉龟腹甲也被认为是一种占卜用具。陕西长安客省庄、山东历城城子崖、河南安阳侯家庄高井台子、同乐寨等龙山文化遗存中发现的牛胛骨、鹿胛骨、羊胛骨等，均属于有烧灼痕而未见钻凿的原始卜骨。内蒙古巴林左旗富河沟门遗址发现的鹿肩胛卜骨，其时代和风格与龙山文化卜骨基本相同。以上诸遗址卜骨的发现情况，基本反映了中国新石器时代占卜习俗流行、分布的一般情况。河南偃师二里头、登封王城岗、郑州洛达庙、王村、上街、洛阳东干沟、陕县七里铺等二里头文化类型遗址发现

的卜骨，大多有灼而不见钻凿，说明夏王朝时期的占卜，仍然保持着河南龙山文化的作风与传统。郑州二里冈 1952 年曾出土 375 片卜骨，39 片卜甲残片，均以牛肩胛骨和龟腹甲为主，已出现钻、灼并用的方法；类似的发现，亦见于郑州紫荆山、人民公园、南关外、王村，南阳十里庙、新乡潞王坟、浉池鹿寺、河北邢台曹演庄、涧沟、藁城台西、山东济南大辛庄、山西太原光社、安阳殷墟、洛阳东关等等遗址。这些发现情况表明，商代的占卜风气十分流行，而郑州二里冈、南关外、洛阳东关泰山庙和安阳殷墟发现的有字卜甲与卜骨，标志着商代占卜习俗发展已进入一个新的阶段，尤其是安阳殷墟发现的整治很好，灼、钻、凿法完备，出土量巨大，多有完整卜事记录的卜甲、骨，代表了商代乃至中国古代占卜发展的最高水平。殷墟迄今已发现 10 多万片甲骨卜辞，这些卜辞也可视作是中国最早的王室档案。卜辞的内容几乎是包罗万象，按新出版的《甲骨文合集》分为阶级和国家、社会生产、科学文化和其它等四大类，四大类中又细分出鬼神崇拜、祭祀、战争、官吏等 22 个小类。卜辞的行文亦已形成相对固定的体例，充分体现了“殷人尊神，率民以事神，先鬼而后礼”的社会状况和占卜制度。西周时期的占卜，基本继承了商人的传统，山西洪赵坊堆、北京昌平白浮以及陕西周原遗址发现的西周甲骨情况，说明占卜的习俗在西周人的生活中也是占有十分重要的地位的。

占筮按文献的解释主要是用蓍草为占具进行筮问吉凶。有关蓍占的原始实物遗迹目前考古发掘尚未见到，而考古发现所见的占筮情况，均属蓍占的转化或记录形式即卦画、卦象。占筮的习俗恐怕其发生历史也与占卜一样古老，但这尚有待考古发现的证实。有学者或根据陕西西安半坡彩陶器鱼纹分解和组合，认为彩陶鱼纹是原始的八卦卦画；也有认为安徽含山凌家滩大汶口中期墓葬一号墓随葬的长方形八角星纹玉片是原始八卦的图形。此两种说法都有事实根据和旁证不足之嫌。比较确凿的占筮资料，目前当以河南安阳殷墟四盘磨、苗圃北地等地点发现的商代“易卦”卜骨、卜甲和磨石为最早，殷墟发现的这些筮卦资料都是以数目字重叠的形态出现的，即用六个数目字从上而下或奇或偶组合成一个卦画，按奇偶转换成易卦阴阳爻的办法，则这些卦画均构成《周易》的重卦形态，这些重卦之间通常又可构成变卦关系。殷墟重卦资料的发现，使传统的周文王演 64 卦即重卦的观点不攻自破。《周易》重卦的原型，显然应是源自商代已出现的以数字形式组合而成的卦画形态，这种数字形态的卦画在西周时期多件铜器和丰镐遗址骨片上也有相同的发现，说明西周时期也是流行数字爻卦画的。传世的《周易》是以阴阳爻卦画成书的，据目前资料看，以阴阳爻卦画形式写成的《周易》一书，可能是属于西周之后的作品。

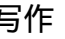
（七）墓内奠祭

即在墓穴内为死者供陈食物，祈求死者安息和继续享用生前的美食，这种习俗或称祭食。据考古资料，此种习俗大约在新石器时代中晚期便已出现并流行。四川巫山大溪文化墓地发现一些墓内以整条的鱼随葬，鱼或放在死者身上，或直接被死者口衔着；甘青地区马家窑文化墓葬见有以牛蹄、牛尾、

羊、鼠等动物肢体局部或全部随葬；广东曲江石峡文化几座随葬品丰富的大墓，墓内特别地放置有成团的稻谷和米粒；其它新石器时代中、晚期遗址也发现一些用整猪或猪头或其它除狗而外的家畜随葬的情况。以上现象均说明墓内奠祭的习俗在中国新石器时代文化中是较为普遍存在的。约相当夏代的二里头文化墓葬目前尚未见到墓内奠祭的实例。商代和西周时期则显然是流行这种习俗的。在安阳殷墟发掘的殷代墓葬中，用整羊、整猪、羊头、猪头、牛头、牛腿、猪腿、羊腿、鸡腿和鱼等等肉食品随葬的例子屡见不鲜。这些食品大多陈放在墓坑内二层台面或棺面上，可明显看出是作为奠祭食品而供享在墓内的。类似的现象也泛见于陕西、河南等地发现的西周时期中型墓或中小型墓中，据墓葬现象看，西周人在墓内奠祭的方法基本沿袭商人的传统，通常也是在二层台上陈放牛腿、羊腿、猪腿和牛头、羊头、猪头等等祭食品。

（八）神灵崇拜和祖先崇拜

神灵崇拜和祖先崇拜是原始宗教活动中一项十分重要的内容，也是发生时间较早、流行时间较长、分布区域较广的重要崇拜形式。灵魂不灭、万物有灵的原始世界观是神灵崇拜和祖先崇拜发生、发展的主要思想基础。中国大约从旧石器时代晚期始便出现灵魂不灭的原始宗教观念，北京山顶洞人的墓葬如红敛葬的出现，便是灵魂不灭意识的具体表现。新石器时代以来诸遗址发现的一些与行祭有关的遗迹，说明神灵崇拜和祖先崇拜已经历了从不成熟到成熟，从不完善到完善的发展过程。新石器时代的神灵崇拜，由于年代久远，许多具体的灵物崇拜对象目前尚很难进行确指，但属于神灵崇拜之一的祖先崇拜，因与人类自身的发展与完美关系密切，故在新石器时代文化中有比较鲜明、突出的表现。祖先崇拜亦即是祖灵崇拜，这种习俗就目前的考古发现情况看，至少在距今 5000 年左右的北方地区红山文化时期便见明确实例。辽宁喀左东山嘴祭坛遗址，在圆祭台周围曾出土一批小型的陶塑裸体孕妇人像和几个大型坐式人像；辽宁凌源牛河梁也发现一处被考古学者称作神庙的建筑遗存，遗存中除发现其它泥塑品外，还发现了分属 6 个个体的人像泥塑残件，其中包括头、肩、臂、乳房、手等。经复原研究，知人像的大小不一，最大的一个约相当于真人的三倍，都是呈坐式的女性像。东山嘴祭台和牛河梁神庙发现的较多的女性塑像现象说明，红山文化的原始先民尚保持着母系氏族公社组织的习惯，流行有崇拜女性祖先或祖灵的习惯。陕西华县泉护村、长安客省庄龙山文化遗址和湖北京山屈家岭文化遗址曾先后发现陶祖，甘肃齐家文化则发现石祖，这种陶祖或石祖，均是一种男性生殖器的象形塑品，它代表着男性的权利，被视作是父系氏族公社组织的标志物和男性祖先崇拜媒介物。龙山文化、屈家岭文化和齐家文化发现的陶、石祖，开男性祖先崇拜习俗的先河。夏商西周时期显然都是继承并发展着这种男性祖先崇拜习俗，其中，商代的祖先崇拜习俗已开始完善到以男性为主、兼及女性的祖妣崇拜程度，这种祖妣崇拜习俗在殷墟出土的甲骨文中有非常强烈的反应。殷墟甲骨文是殷王室的占卜记录，甲骨文中大量的记录殷王对先公先王、先妣的频繁和隆重的祭祀条例，便是当时祖先崇拜盛行的真实写照。殷人之所以这样频繁而隆重的祭祀祖先、崇拜祖灵，其最主要的原因之一便是认为祖灵可祛降灾祸和赐福给后代。商代的祖先崇拜，虽已发展到了一个空前的地步，但其发展的根基显然是与男性祖先崇拜的原型——陶、石祖崇拜密切

相关的，如甲骨文祖字形体写作，隶定为且，“且”显然是男性生殖器的象形字，用男性生殖器代表祖宗、祖先，说明陶、石祖崇拜形式也曾是商代流行过的重要形式。除祖灵崇拜外，神灵崇拜到了夏商西周时期，逐渐出现一些品位更高、兼容更大的假设崇拜实体，并加以特别的人格化。如商代的神灵崇拜出现了被认为具有至高无上权力的至上神——上帝的概念。商人对上帝的信奉的崇拜，可谓是毕恭毕敬、至虔至诚，其实例泛见于甲骨文中。商代至上神、上帝的概念到了西周时期便发展成为天，天亦即天神，天神主宰着人间大地一切，故西周人通过完善一系列的祭天制度来体现对天的崇拜。西周诸王，亦自称天子，意即天的儿子，这显然是一种借人们对天的敬畏、崇拜心理来树立王权威信的绝好手段，也是西周时期流行天神崇拜习俗的绝好说明。

八、结语

习俗是属于人类的，人类社会是习俗诞生与发展的温床与摇篮，人类社会的所有活动，都几乎毫不例外地伴生有习俗。中国远古暨三代的人类习俗历史，从距今近 200 万年的云南元谋人、山西西侯度人时期始至距今约 3000 年前后的西周时期止，在奔流不息的社会长河中，多少涟漪，多少波澜，几许原朴，几番变幻，或怪或异，或神或鬼，时实时虚，见简见赅，其丰富的内涵和精彩、奇特的表现方式，绝非一本书、两本书所能完全囊括的。故以上有关社团、生产、生活、婚姻、丧葬、宗教礼俗等方面习俗历史的介绍与阐述，显然只是对中国远古暨三代习俗史中一些最重要的历史现象作了一些初始性的粗线条或轮廓式的描述。若透过这些描述，不难发现中国远古暨三代各类习俗历史的主要发展倾向及特点，或可进一步简括如次：

第一，此一大时期的社团习俗，内涵比较单一，主要局限于以血缘或经济利益为纽带的家族群团、氏族群团、部落或聚落组织以及国家（王国）组织等等形式，而尚未出现民间结社、党派团体等组织形式，故其与后世的社会团体概念稍有区别。其发展的总趋势呈现了由母系血缘到父系血缘、从父系血缘至父系地缘的程式和特点。而家族、氏族组织结构则可视作是此一大时期团体习俗的主要核心内容与形式。

第二，生产习俗包括狩猎、采集、农耕、畜牧和手工业等内容。其中，前两类习俗贯穿在从旧石器时代起至西周时期止的全过程中，是最古老、最原始、流行时间最长的形式，并直接导致畜牧与农耕习俗的发生；农耕与畜牧习俗是新石器时代暨夏商西周时期最流行、最重要的食物生产习俗，并从单一的品类种植和饲养发展到五谷丰登、六畜兴旺；手工业习俗的部分因素渊源于旧石器时代，新石器时代暨夏商周三代，其作为一种工具和生活用器、装饰品的生产习俗，获得了一个由粗至精、从简至繁的大发展。

第三，生活习俗主要体现在食衣住行上。食俗经历了茹毛饮血、燔炮炙烹即生食与熟食等两大发展阶段；衣着则遵循着披叶覆皮向衣葛衣麻、穿着着帛的程式发展演进；住居则体现了从天然环境利用向开发创造（建筑）环境，由树上、高山洞穴转移到河谷台地，再由地下逐渐向地面进步、完善的发展倾向和特色；行俗则表现了从原始徒步到制造舟船、畜力车子代步的发展轨迹。

第四，婚姻习俗主要经历了无婚姻而言的乱交、血缘族内群婚、血缘族外群婚、对偶婚、父系专偶婚（一夫一妻制）等发展阶段。充分体现从蒙昧到野蛮、从野蛮到文明的发展特色。

第五，丧葬习俗内容丰富，形式各异，明显带有时代、地域、文化或族属的浓厚色彩，可谓是千人千面、千变万化。但万变不离其宗，跨越时间与空间、渗透文化与族属而起重要支配作用的，始终是灵魂不灭、视死如生的原始观念。

第六，宗教礼仪习俗最显明的特征是笃信超自然力的存在和确立鬼神意志支配人类意志的观念。其中，旧石器时代以灵魂不灭、崇红的面目出现；新石器时代则以动、植物为主要对象的图腾崇拜、祖灵崇拜或泛神灵崇拜为主要表现方式；夏商西周时期则盛行祖灵（鬼灵）崇拜，并发展出崇天拜地（神灵崇拜）的形式。

中国远古暨三代的人类发展史，尽管经历了约 200 万年之久的漫长岁

月，但从中国全史的发展看，其不过是中国历史的童年时期，童稚天真蒙昧无知，故历史内容原始、野蛮、古朴甚或怪诞有余而文明科学显然不足。反映到习俗内容上也自然是野味十足甚至怪异离奇、荒诞不经。这是历史或人类自身发展的必然过程。可以说，旧石器、新石器时代的原始习俗奠定了中国习俗全史发展的基础，而夏商西周三代的尚存野性土味的文明习俗，继往开来，承前启后，诚然又构成了中国习俗流变史中不可或缺的重要一环。

中国远古暨三代科技史

本卷提要

本卷旨在介绍我国古代先民在旧石器时代、新石器时代和夏、商、西周时期科学技术方面的探索与成就。它揭示了人类从利用岩石打制石器到从岩石中提炼金属制作工具的变革中，与自然界的的关系不断地从被动转变为主动的过程。

本卷主要利用考古材料，就这一时期人类从利用野火驱寒到烧制陶瓷与冶炼金属；从穴居山洞到建造宫殿；从采集到种植；从渔猎到饲养各种动物；从衣被毛革到织造布帛，并对人类在生产和生活实践积累中产生的农学、天文学、数学、医学与地学、冶金等等科学技术进行阐述。虽然这一时期科学与技术尚处于萌芽和初创阶段，但了解古代先民在极端恶劣的生产生活条件下，努力积累经验，不断创新，促进了科学技术的不断发展，并推动社会不断向前的史实，这对于我们正确理解“科学技术是第一生产力”的观点是有帮助的。

一、远古暨三代科学技术概述

作为炎黄子孙，无论走到天涯海角，都会对养育过他们的这一片热土倾注难以割舍的眷恋之情。在这种诚挚的感情中，既包含着他们对这片辽阔国土的热爱，也包蕴着他们对祖国光辉历史的自豪与怀念。因为大家都懂得：今日中国的发展道路是我国各族人民沿着祖先的足迹从远古走过来的。或者说，这条发展之路是中华民族在漫长的历史长河中用勤劳、智慧与巨大的创造才能创造的一系列科技成果为基础铺垫起来的。因此，当人们在阅读中国历史时，对我国历史上的科技成就投以热切的目光也是很自然的了。

这一卷《中国远古暨三代科技史》阐述的内容，是从原始人制作工具、告别动物群体开始，到夏、商、西周时期我国先民创造的一系列科技成就。这是一个很长的过程。它包括旧石器时代、新石器时代和青铜时代这三个阶段。它的绝对年代约当距今 300 万年至公元前 8 世纪。

严格地说，在旧石器时代和新石器时代，原始人还处于蒙昧状态，尚无科学可言。但是科学是从技术中分化出来的。人类学家指出：人类的历史是从制造工具开始的。因此，从原始人制造工具之日起，技术就在不断地改进、更新与发展着。在史前时期，科学存在于技术之中，处于萌芽状态。例如原始人在选择石器的原料时，既要考虑到它的硬度，又要顾及它的韧性与脆性，这就包含有地质学、矿物学的知识；人们用什么方法才能打制出他们需要的石器，这里又有不少力学方面的知识。又如在采集和狩猎的过程中，原始人积累了对植物、动物方面的知识，并为农业、畜牧业的出现打下了基础，也为后来药物学的出现积累了经验。以后，随着农牧业发展的需要，又促进了物候、天文与数学知识的早期积累；火的使用及在制陶业与原始冶铜业中，又有一些化学知识的萌芽。凡此等等，说明原始人在制造工具及为满足衣、食、住、行等方面的需要而进行的创造性劳动中，不断地积累经验，改进技术。这就促使了科学技术的不断发展。因此，我们在阐述科学技术发展的过程中，不能不追溯到远古时期。正是远古先民在长期实践经验的积累中出现的科学萌芽，促进了各种生产技术的发展，也促进了社会生产力的发展。事实上，如果没有旧石器时代和新石器时代先民在生产与生活的实践积累中出现的科学的萌芽，科学的产生也就无从谈起。从这个意义上说，人类若无旧石器时代、新石器时代的科学萌芽，大概也不会有今日世界的一切创造，我们的星球可能至今仍是一片荒凉的景象。

科学技术的发展与人类社会其他事物一样，具有历史的继承性。今天的科学技术是由过去的科学技术发展而来。因此了解过去，有助于对今天中国的认识；认识中国，也有助于更好地认识世界。在这一卷中，我们主要利用石器时代的考古资料说明原始人在与自然界的斗争中不断积累经验与知识，使他们最终摆脱了蒙昧与野蛮状态，跨入了文明的门槛。同时，我们列举了青铜时代的材料，来说明因科学与技术的不断进步，创造出了我国光辉灿烂的青铜文明。商周时代创造的高度发达的青铜文明正是以石器时代的技术积累为基础的。它向全世界证明：勤劳、智慧的中国古代先民，以他们的创造才能，在 2800 年前获得的一系列科技成果，是对人类文明宝库的巨大贡献。这些科技成果又为以后的科技发展创造了条件。

从本卷阐述的这一时期的历史发展中还可看到，科学技术的发展与社会

分工有着一定的关系。在石器时代末期，因农业发展和剩余劳动产品的出现，促使手工业与农业分离。社会分工的出现，使从事各种不同行业的手工业者向技术越来越专业化的方向发展。它的结果是使科学从各种技术中分化出来。这对科学技术的发展是巨大推动。因此，科学技术的发展根植于社会生产的发展，但科学技术的发展又对社会生产产生巨大的推动。其中有些重大的科技发明对社会发展可以起到决定性的影响。

当然，科学技术既为人类所创造，那么许多科技成就都只能是不同时期特定条件下的产物。因此，科学技术的进步对人类社会的进步也打下了深深的烙印。考古学家根据人类制作工具时使用材料的不同和技术进步的状况而划分的旧石器时代、新石器时代、青铜时代、铁器时代等等，包含了科技发展的内涵，因而为学术界广为运用。这些名称在一定程度上反映了科技进步的几个阶段，包蕴有科学技术的发展成为社会进步的标志的含意，这是很明显的。若从科学技术发展的角度作进一步分析，人们将不难发现：在人类历史的早期阶段，科学技术的发展是很缓慢的，社会的发展也是极为缓慢的。但越往后，科技的发展速度越快，社会的发展也随之加快。原始人从开始打制石器到发明弓箭及钻孔、磨光技术，前后大约经历了 300 万年，这就是被称为旧石器时代的阶段；而新石器时代大约用了五、六千年的时间就进入了青铜时代。以后又经过 2000 余年的发展，人类进入了铁器时代。随着科学技术的进步，人类的生活方式乃至社会形态也在不断地发生变革。

这里我们不妨对本卷内容要点作一简要的概述。在旧石器时代，由于原始人打制石器的技术还很原始，生产力十分低下，原始人只能靠采集和狩猎获取食物。人们居住在天然的洞穴之中，借助于火提供的热能度过寒冷的冬天。随着弓箭等复合工具与磨制石器、钻孔技术的出现，新石器时代的先民们开始了种植农作物。农业的出现被称为人类历史上第一次革命。这时人类从山间洞穴走向平原地带，并在衣、食、住、行等方面创造了一系列的科技成果：如为解决人们的衣着保暖而出现了原始的纺织业；为扩大粮食来源，一种种野生植物被栽培成农作物，并被扩大种植，同时还出现了家畜饲养业；为了构筑房舍，原始的建筑技术也获得了发展；为了炊煮食物、存放物品和储备粮食，人们发明了烧制陶器的技术；为了交换与交往，车、船等交通运输工具也被创造了出来。此外，先民们为满足他们在物质生活与精神生活方面的需要，又出现了酿酒技术和玉器、象牙器的雕琢技术等等。这些原始技术的发展为后来许多学科的出现作了早期积累。

铜金属冶铸业的出现是一件划时代的大事。在这以前，原始人只是选择合用的岩石打制石器。冶炼术发明以后，人们开始从岩石中提取铜，用以制作工具和其他器具。这是人类在科学技术方面取得进步的一个重要标志。它的出现是多种学科知识综合利用的产物：为了从矿石中提取铜，首先要寻找铜矿资源，并进行人工采掘，这就涉及到地质学、矿物学与采矿等方面的知识；将矿石与木炭在熔炉中进行氧化铜的还原熔炼，是个物理化学过程；将铜与铅、锡等金属配合熔铸青铜器具，又涉及到对这些金属的物理性能、模具制作与铸造技术方面的丰富知识。因此，三代时期出现的青铜业，不仅在中国历史上创造了光辉灿烂的青铜时代，而且还出现了采矿、冶炼与铸造行业。三代时期工匠们在采矿、冶炼、铸造技术方面取得的创造性成果，为我国独具特色的冶金技术体系的建立奠定了基础。

随着三代青铜业的发展，工匠们制造了大批青铜器具。它们包括礼器、

乐器、工具、武器、车马器、建筑构件、铜镜等实用器具以及装饰品、艺术品等等，产品几乎涉及到社会生活的各个方面。当时制作的成千上万件造型精美、装饰瑰丽、制作精良的青铜礼器，成了华夏民族十分珍贵的历史文物。不过，青铜工具的制作对社会进步所起到的作用却远比礼器等的要大。古代先民在发现铜金属以后，首先将它制成工具，即可说明人们对它的价值的认识。因为它对生产技术的改进能起到积极的作用。今天见到的铜工具数量较少，原因之一是铜工具一旦报废即可被回炉重新铸造，不像礼器，制作的目的是为了“子子孙孙永宝用”。

三代工匠制作的金属工具对其他行业的发展产生了直接或间接的积极影响，促使全社会的经济得到进一步发展。例如因青铜农业工具、青铜木工工具的出现或因金属工具加工而使木质工具得到改进，在开荒种地、兴修水利等方面都发挥了积极的作用；它们还使木构建筑的连接更加牢固，从而促使高大的宫殿建筑在这时兴起；它们使车、船规模增大，结构也更复杂；它们使漆木器的胎骨变薄，种类不断增多；它们的出现还使纺织机械的功能得以改进，并使原始的测量器械、计量器具与原始机械的制作成为可能。如木制辘轳的发明，使埋藏深处的矿石得以方便地从竖井中提升到地面，起到了其他工具无法替代的作用。铜工具的出现，还使陶轮的制作、陶窑结构得以改进；甚至给青铜器的铸造等也都带来了益处，因为它使模型的制作更加精细、模具的组装更加紧密，从而大大提高了铸件的质量。由于金属工具的出现，对书写工具的制作，乃至甲骨文、金文的契刻、文字的规范化等等都起到了积极的作用。随着全社会各个行业的发展，也促使了天文、历法、数学、医学以及其他科学技术的发展，因而使我们看到了商周时期在这些方面出现的许多杰出成就。到了西周晚期，我国中原地区也出现了人工冶制的铁器，并开始了向早期铁器时代过渡。在中原以外的周边地区，各族人民的先祖也都在各自的科技发展道路上进行了卓有成效的探索和发明。

上述史实雄辩地说明：科学技术是人类社会发展的原动力之一。我国青铜时代在科技方面取得的一系列成果，为铁器时代的社会进步和科学技术的发展创造了良好的条件。

二、旧石器时代的科技萌芽

旧石器时代是人类使用打制石器进行生产劳动的时代。根据古人类的体质特征，将其分为直立人（猿人）、早期智人（古人）、晚期智人（新人）3个阶段。这3个阶段和旧石器时代的早、中、晚三期的划分大体是一致的。旧石器时代的年代约自距今300万年至1万年前。旧石器时代的先民以采集果实和渔猎为生。这一时期的人们只能利用天然物品作食物。

严格地说，在旧石器时代实无科学可言，就石器制作而论，它的打制技术也是很原始的。不过，科技自有其发生、发展的过程。人与动物的最大差别在于人能制作工具并用于生产劳动，目的是明确的。正是这种有意识的活动，使人类从猿人进化到新人的漫长岁月中，不断改进打制石器的技术，以使他们自身在与自然界的斗争中逐渐改变软弱、被动的地位。在这300万年的漫长岁月中，原始人一直在恶劣的环境中探索与改进石器打制技术。到了旧石器时代晚期，他们制作的石器已从粗大、厚重和一器多用的状况向小型化和多样化方面发展。

（一）打制石器的出现对人类进化的意义

我国发现的旧石器地点约有三、四百处，研究者将它们分为旧石器时代早、中、晚3个时期。属旧石器时代早期的，有发现于云南元谋县上那蚌村附近的元谋人地点，距今约170万年；山西芮城西侯度发现的遗存，距今约180万年；陕西蓝田公王岭发现的蓝田人，距今约110万年；北京周口店的北京人，距今约50万年，等等。这时的人类生产力十分低下，过的是群居生活。木器与石器是他们经常使用的工具。只因木器容易腐朽，今天很难发现，能见到的只是打制石器。它们大多用砾石制作，种类很少，制作粗糙。一器多用是这一时期的一个特点。打制石器的方法有砸击法、锤击法、碰砧法等等，少数石片有第二次加工的痕迹。北京人时已能打制刮削器、尖状器、砍砸器、雕刻器等器类。这些居民都能使用火，大约在北京人时已经具有管理火的能力。有的学者认为，北京人时已能制作和使用骨器了，如截断的鹿角根可能被用作角锤使用，截断的鹿角尖可作挖掘工具等。

在山西襄汾丁村、阳高许家窑、陕西大荔甜水沟等地都发现了旧石器时代中期的人类化石和较丰富的文化遗物。广东曲江发现的马坝人、湖北的长阳人也属于这一时期的遗存。这一时期打制石器的技术有所改进，修理台面的技术得到广泛的应用，还出现了“指垫法”修理石器的技术。石器的种类增多了，功能也进一步分化。用石球与皮条制作的“飞石索”已经出现，石器的地域性特征也越来越明显。丁村出土的大三棱尖状器很有特色，可能是挖掘用具；小型尖状器可能是刮割兽皮的工具。此外还制作一些小石器。许家窑文化中的石片一般比较小，刮削器数量最多，占总数的55%，有7种不同形状：如直刃、凹刃、凸刃、两侧刃、复刃和短身圆头刮削器等。另外还有石球、尖状器、雕刻器等等。1976年发掘出土的石球有1059件，最大的1500克以上，最小的不足100克。小石球可作狩猎工具“飞石索”上的弹丸。这一时期骨器的制作也有所发展。用火的经验比较丰富了，已掌握了人工取火的技术。大荔人距今10余万年，许家窑遗址距今10万年左右。

大约在距今5万年至4万年间，人类从旧石器时代中期进入旧石器时代

晚期。人类在体质形态上，由早期智人发展到晚期智人（新人），与现代人已十分接近了。旧石器时代晚期延续的时间虽然只有四、五万年，但因生产力水平较前有明显提高，人口数量也有增长，所以分布范围也比较广泛。这时的制石技术也有了进一步发展。如修理台面的技术、第二步加工的“指垫法”等均广为流行。间接打击法在这时已广泛用于制作细石器，并经修理后制成工具和武器。这时还出现了投矛器、弓箭和鱼镖等复合工具。此外还出现了磨制与钻孔技术，因而出现了经过打磨的石珠、石块等。旧石器时代晚期制作骨、角器的技术也有了明显的进步，切、割、锯、削、磨、钻等方法均已使用，制作有针、锥、刀、铲等工具和用具。人们还应用钻孔技术将兽牙、贝壳、石块钻上孔，与骨管等串起来制成装饰品，有的还涂上赤铁矿粉末，染成红色，说明这一时期的人们，在物质生活得到改善的同时，精神生活的内容也开始丰富起来。

尽管人们今天所看到的这些打制石器是那样粗糙和笨重，但是打制石器的出现，对人类的进化与发展具有莫大的意义。人类制造石器既然是一种有目的的创造活动，那么自第一把手斧诞生之日起，就在人与动物界之间划了一道分界。因此古人类学家指出：人类的历史是从制造石器开始的。自从人类开始制作石器，人的上肢首先从爬行的功能中解放出来，最终导致直立人的出现。人们在打制石器中为使它的功能符合人的需要，不断思索与琢磨，这使人的大脑更加发达了。原始人在改进制作石器的方法时，虽然并不完全意识到他们的行为是为了在与自然界的斗争中逐步摆脱无能与被动的状态，但从长过程看，在这 300 万年间取得的每一个进步，都使人类在与自然界的抗衡中不断地取得了改造自然的主动。因此，到旧石器时代晚期时，人的脑容量为 1200—1500 毫升，比周口店发现的北京人的脑容量（平均为 1059 毫升）明显增大，已达到现代人的脑容量变化的范围；北京周口店发现的山顶洞人的身高，男性为 1.74 米，女性为 1.59 米，与现代华北人的体高相近。这时人的智能达到了新的境界，因而出现了弓箭、投矛器等远射程的复合工具。它使人们在狩猎过程中避免与野兽直接接触，有效地保护自己。同时他们还编织网罟等工具来捕捉飞禽、走兽、鱼虫。男女之间出现了分工，男性从事渔猎，女性进行采集。人们开始用骨针缝制皮衣以抵御寒冷的侵袭。他们还懂得了将死者掩埋，把一些装饰物品作为随葬品放入墓中，还将墓葬与居住地分开，以避免腐尸的污染与疾病的传播。正是由于生产手段的改进，才使人们开始走出山间洞穴，向平原迁徙。湖北江陵鸡公山发现的旧石器时代晚期遗存，距今约四、五万年，在发掘的 425 平方米面积内揭露出有打制石器的加工场、屠宰野兽的场所等等。这是我国发现的第一个旧石器时代晚期居民在平原地区建立的居民聚落，说明人类在四、五万年前就开始了向平原地区发展，并在这一广阔领域中开创新的天地。

（二）火的利用及其作用

火的利用对人类的生活和生产都有巨大的意义。尤其是在旧石器时代，它对人类的生存和生理上的进化、发展，都起到了至关重要的作用。

人类从发现火到利用火，这中间是有个过程的。最初，原始人对自然界因雷电或其他原因引发的熊熊燃烧的火是无知的，甚至是恐惧的。但当原始人从野火燃烧过的地方拣到了被火烧过的野兽和野果、野菜等物品，食用以

后发现不仅不生病，还容易咀嚼，口味也比生食更好的时候，就朦胧地意识到了火的好处。于是人们渐渐地敢于接近它了。在夜间，人们借助火发出的光亮可以寻觅食物，同时人们发现火发出的热能使他们感到温暖。这样就使人们萌发出保存和利用野火的动机。因为对于原始人来说，在巨大的山洞中居住，有一堆篝火，对他们抵御严寒或防范野兽的侵袭都实在是太重要了。

火的利用，使人们逐渐改变了生食的习惯。熟食能缩短消化过程，更多的养料容易被人体吸收，并使血液中的化学成分有所改变，促使人的体力增加，脑髓更加发达。所以，火的利用，对人体的进化也是极有意义的。

火本身是发光的。从人们学会利用火的时候起，也就摆脱了夜间黑暗世界的威胁，减轻了人们对黑暗的恐惧，并且利用篝火或燃烧着的树木等照明，可以做许多在黑暗状态下无法做的事情。

1965年5月，在中国云南元谋县上那蚌村西北小山岗发现的猿人化石，被称为“元谋人”。在出猿人化石的地层中还发现了大量炭屑。炭屑大致分为3层，每层间距30—50厘米，分布很不均匀。炭屑常常与哺乳动物化石伴生。最大的炭屑直径可达15毫米，小的在1毫米左右。在一处面积为12平方厘米的平面上，1毫米以上的炭屑达16粒之多。1975年冬的发掘中，还发现了两小块烧骨。研究者认为，这些是当时人类用火的遗存。据中国地质科学院地质力学研究所用古地磁方法测定，元谋猿人的年代距今170万年左右。在山西省芮城县西侯度附近发现的旧石器时代早期遗址，据古地磁断代测定，它的年代为距今180万年。出土的化石中发现有颜色呈黑、灰或灰绿色的大哺乳动物的肋骨、马牙、鹿角，化验结果证明是被火烧过的。上述发现是目前在中国发现的年代最早的旧石器时代早期遗址。这两处遗址中都发现了原始人类用火的遗存，说明生活在中华大地上的原始人类，早在180万年前就已认识了火，并将其用来御寒或烧烤食物。不过，当时利用的只是自然界的野火。

火是一种自然现象。在碳、氢或碳氢化合物和空气中的氧相遇，再受热使它达到一定温度时，就要发生急剧的化学变化，随之发热发光燃烧起来。这就是火的成因。在自然界，当天空中带正电与带负电的云相遇时就会发生闪电。在空中的电和地下的电，经过树木发生落雷时，就可能引起树木着火。在原始森林中，有些地方树木生长浓密，树枝交错，若遇大风，干枯的树枝因摩擦生热也可引起树枝起火，殃及森林。原始人将这种自然火用火把点燃后带回居住的洞穴之中，居住在周围的人们再到这里借火。这样的火叫火种。人们取回火种后要精心照管。即使外出狩猎或采集，也要留人守候在火种旁边，以防熄灭或造成火灾。北京人时期大概已经有了管理火的能力。当时人们对火的利用还处于被动状态，一旦发生火种熄灭的事，人们就要到很远的地方去借火或找火，否则就要等到再次出现野火时去引火。但这种机会不可能经常出现。于是人们根据自身的生活经验来试验造火。由于当时的石器是用石块与石块互相敲击制成的，在石块急剧碰撞时，会产生火星。如果火星落在旁边易燃物质上，例如落在柔软的干草或干树枝、树叶上，有时也会燃着。在加工木材、长时间钻木时也会发热产生火星，如果火星落在木屑上也能引起燃烧。虽然这是人们在劳动中不自觉地引起的火，但正是这种实践引导人们创造了敲击、摩擦取火的方法。

生活在中华大地上的原始人究竟在什么时候掌握了人工取火的方法？这个问题还难以详考。但是，迄今发现的旧石器时代遗址中，几乎都发现了用

火的遗迹，包括灰烬、烧骨等等，说明火与原始人类的生活已经十分紧密地联系在一起了。用火已成为他们生活的一个组成部分。由于原始人经常打制石器，所以击石取火的方法出现的时间不会很晚，很可能在旧石器时代的中期或稍早一些时候就已出现。这种方法一旦被人们发现，就会给原始人取火、用火带来很多方便。人工取火方法的出现是原始人在与自然界作斗争中取得的一个具有深远意义的胜利。

钻木取火的方法比起两石打击取火的方法又进了一步。这种方法与钻孔技术的出现有关。这种方法出现的时间也很早，因为旧石器时代晚期的遗址中已经出现了钻孔的石珠、钻孔的砾石、钻孔的兽牙及钻孔的骨针等等，说明这一时期钻孔技术的使用已相当普及。钻孔方法最先使用的对象是木材，后来才移植到石、骨、牙等原料上。不过，今天已难以搞清原始人是从什么时候开始在木材上钻孔以及如何钻孔的了。但是，一旦在木材上以较快的速度钻孔时，因钻孔生热引发出火花的现象出现，人们也就比较容易地发现这种方法取火的实用意义而加以利用。传说燧人氏始钻木取火，炮生为熟，令人无腹疾。其实燧人氏未必确有其人，只是由于这种方法的发明，给人类取火、用火带来了极大的方便。人们为纪念这一伟大创举，于是创造了“燧人氏”钻木取火的传说。从这一传说也可以看出，钻木取火方法的出现也是很早的，很可能在旧石器时代晚期已被发明了。

总之，火的使用，第一次使人类支配了一种自然力。它对人类的生产和生活有着重大的意义与影响。弓的制作、“刀耕火种”的原始农业的出现，以至烧制陶器、冶铸铜器的发明等等均离不开火的应用。因此，火的利用，对生产力的发展和社会的进化都起到了很大的作用。

（三）原始人打制石器的技术

石器的出现与原始人砍伐树木、制作木器有一定关系。不少学者提出在旧石器时代之前应有一个木器时代。但因木器的保存十分困难，至今已无法找到这类遗物。包括旧石器时代人类如何加工木材、制作工具的情况都已无法搞清楚了。不过，石器作为制作木器的工具，对它的研究在一定意义上是可以反映原始人的技术水平的。

不少人曾对考古学家手中的石器提出疑问：这些从外形上看与普通石片并无多大差别的东西，你们根据什么去断定它是人工加工过的而不是因自然力碰撞所引起破裂的普通石片呢？

所谓石器，一般是从石料上打下石片，再经过加工而成的。它是原始人依其需要而制作的，制作的过程是一种有计划、有目的的行为。所以从出土的石片和石核上可以看出，凡是经过人工打制的，它们都有台面、打击点和在石片上出现凸起的半锥体等特征。这些特征只有在人工打击时才能出现。因自然力碰击而破裂的石片上是不可能出现这些特征的。

据研究并经模拟实验证明，若选一个圆形或椭圆形砾石为原料，打制人们需要的石片，第一步是在砾石上打出一个平面。这个平面被考古学家称作台面。第二步是沿着台面的边缘打下石皮。然后再选择合适的部位，用石锤打击，即可打下石片。它的劈裂面出现微凸的半锥体，且有许多波浪样的弧形纹理。被打击而产生石片的那块石料这时称为石核。石核可以不断地被打击，打击出一块块的石片。这些石片依人们的需要作些必要的加工，就成了

一件件石片石器。

石器虽然是由岩石打制而成的，但并不是所有岩石都可以制作石器。据研究，旧石器时代的先民在选择石料时，已经注意到选择那些硬度大，又有一定韧性和脆性的岩石。地质学家根据岩石的软硬程度不同，分为 10 个等级。旧石器时代的先民往往选择 6° 至 7° 的岩石作为石器的原料，使所作的工具具备必要的硬度。对韧性的要求，是为了避免太脆的岩石在使用时容易断裂，不能较长时间地使用它们。原始人选用这种硬度较高，又有一定韧性与脆性的岩石为原料，说明他们对石材的鉴别与选择已有了一定的知识。

燧石和火石是打击石器最理想的原料。因为它们的硬度达到 7° 至 8°，性韧而脆，打下的石片常常具有刀口那样的利刃。不过，燧石和火石在我国分布的范围很小，各地遗址中很少见到用这两种石料制作的石器。经鉴定，我国旧石器时代遗址出土的石器，所用的原料有数十种之多，但以石英、硅质灰岩、角页岩的数量为多。原始人制作石器都是就地取材。由于石英和石英岩在我国分布很广，量也很多，因此各地先民多选择它们作原料。石英的硬度较大，达到 7°，可分为结晶（水晶）和块体（脉石英）两种。石英岩是由砂岩变质而成的。北京房山周口店发现的北京人遗址出土的石器中，88.8% 是用石英作原料制作的。山西芮城匭河村一带出土的石制品，除少数为脉石英外，其余都是石英岩制成的。兰田人遗址中发现的石器，大部分也是用石英岩和脉石英打制的。

硅质灰岩和角页岩也是制作石器较好的石材，但这两种岩石在我国分布的范围不大，所以只在个别旧石器时代的遗址中大量发现。例如贵州黔西县观音洞发现的旧石器时代早期遗址，出土 3000 余件石制品，其中约有 65% 的石器是用硅质灰岩制作的。其他有脉岩、燧石等等。山西丁村发现的旧石器时代中期遗址，出土的打制石器中 95% 是用角页岩制成的。其他有燧石、石英、石英岩、玄武岩等，但数量都很少。

打制石器的原料一般都采自河滩上的砾石（或称鹅卵石），它是山区的石块在自然力的作用下被搬运到较低的地方沉积下来的圆形或椭圆形的岩石。它包含各种各样的岩石，所以河滩地成了选择和制作石器的理想场所。丁村遗址 1954 年发掘出土的石制品达 2000 余件，1976—1977 年间又发现了石制品 1000 余件，以石片和石核为多，具有加工痕迹的石器只有 6.6%，说明这里可能是当时的石器制造场所。到了旧石器时代晚期，原始人对石器的需求增加了，于是又出现了从原生岩层中开采石料来增加原料的作法。广东南海县西樵山和山西怀仁鹅毛口等地，都发现了从原生岩层采掘石材制作石器的场所。

旧石器时代的石器制作一般都是用石块或砾石，直接打击石核，从石核上打下石片，再经过人为加工制成的。这叫直接打击法。据研究，我国旧石器时代的打制方法有锤击法、砸击法、锐棱砸击法、碰砧法、投击法等等。所谓锤击法是用椭圆形砾石作石锤，直接敲击石核边缘产生石片的方法。砸击法和锐棱砸击法都是先在地上放一块扁平的砾石为砧，再将石核置于石砧上手握住，另一手握住石锤，砸击石核上端，产生石片。不同的是砸击法将石核（一般是脉石英）垂直置于石砧上。锐棱砸击法是将石核稍稍倾斜地与石砧接触，然后用石锤较扁的一侧砸击石核的另一端。用上述方法打击出石片，再经加工即是原始人使用的各种石器。加工修理工作，最主要的也是用锤击法，具体方法有两种：一种是用石锤直接敲击石片和石核的边缘使之

形成刃口；另一种是将需要修理的石片或石核放在手上，用食指垫在需要加工部位的背面，然后用石锤轻轻敲击。用后一种方法修理，能使石器的器形变得比较规整，刃缘匀称。原始人主要用上述方法制成各种实用的工具。如用于挖掘块根和掏掘鼠洞的大尖状器；切割、刮削用的刮削器；用作砍劈、敲砸、挖掘等多种用途的砍砸器；作投兽捕猎用的石球等等。原始人用这些方法制作不同的石器，表明他们能依不同用途制作出不同形制的工具。这是10万年前原始人萌发的智慧的火花。

到了旧石器时代晚期，原始人制作石器的方法有较大的进步，出现了间接打击法。这种方法是在石锤与石核之间以木棒、骨棒或鹿角为中介，即将这些中介物置于石核的边缘，用石锤打击中介物，间接受力于石核，从石核上剥离下石片。用这种方法打制的石片，一般都较细小，多数石片薄而长，两侧边沿接近平行，背面有一条或两条纵脊，横断面呈三角形或梯形，刃口十分锋利。同时还出现了较先进的压制修理技术。它是将需要修理的石片握在手上或置于石砧上，用一根带尖的硬木棒或骨棒抵住石片边缘，靠手腕的力量挤压，使之形成非常规整的石器。用这种技术修理的石器，加工痕迹精细、小石片疤（修理过程中剥落小石屑的痕迹）排列有序。

用间接打击法打下的断面呈三角形的石片，经过加工可以制成箭镞。山西朔县的峙峪、阳原的虎头梁、沁水下川等旧石器时代晚期遗址中都发现了打制的石镞。峙峪遗址距今约3万年。它出土的石镞是迄今所知我国年代最早的打制石镞。石镞的出现，表明了人类已经掌握了弓箭这种复合工具。

弓箭的发明对原始人具有重大意义。它是原始人在制作工具方面积累了丰富的经验和掌握了较高技能的产物。它已具有了动力、传动和工具三个要素。所谓动力是指使用者借拉弦的动作将功转化为势能（拉开了弦），起到动力的作用。瞄准目标后，使用者将手松开，拉开的弦向前弹射，势能就转化为动能，把箭射向一定距离的目标，这时的弓弦起到了传动的作用。箭镞射中目标，达到了使用者的目的，这就起到了工具的作用。将这三种要素集于一身，使得狩猎者能在较远的地方向捕猎对象发动进攻。这种狩猎方法，既避免了人与兽之间的直接接触，又可在捕猎对象处于静止或不设防的状态下瞄准射击，命中率更高。因此，弓箭是原始人与自然界的抗争中一个有效的手段。在火器发明之前，人们一直将它作为重要的武器之一，正说明它的发明对人类具有重大的价值。

打制石器技术的改进，使石器的数量与品种都增多了，而且由粗笨趋向精巧。例如刮削用的石器，为适应不同需要而制作出端刮、凹刮、凸刮、边刮等等不同形状的刮削工具。

旧石器时代晚期出现的钻孔和磨光技术，也是原始人制作技术的一个进步。山顶洞遗址中出土的钻孔小砾石，中间的一孔是用尖状器从砾石的两面对钻而成的。它的钻孔不圆，两面的圆孔直径也不同，一面为8.8毫米，一面为8.4毫米。这一发现说明原始人对较厚的对象，已经掌握了从两面对钻的方法，以达到制作工具和装饰品的目的。山顶洞遗址中出土的七件穿孔石珠，制作相当精致。它是先将小石片的边缘打击成方形或多角形，再将一面或两面磨光，最后再用尖状器从背面钻孔制成装饰品。钻孔技术移植到石器上，于是出现了骨针等用具，从而使缝制衣服成为可能。磨制技术的出现，为制作有棱有角具有特定形状的工具创造了条件。旧石器时代的磨制技术只见于小型装饰品。当磨制技术被用于生产工具的制作时，社会就进入了新石

器时代。

三、新石器时代的科学技术

大约在距今 1 万年前，我国的先民进入了新石器时代。大约与此同时，原始农业出现了，并开始饲养家畜。人们聚族而居，在平原地区开始了一种与旧石器时代很不相同的生活。考古学家将新石器时代分为早、中、晚三期，这三个阶段被认为与农业发展中的火耕（刀耕火种）、耜耕和犁耕这三个阶段大体是一致的。

新石器时代的居民来到平原地区后，因没有洞穴可供栖身，于是开始了建造房屋；为了满足日常生活的需要，他们发明陶器，挖窑烧造各种器皿；为了穿衣保暖，开始了纺纱织布……。人们在各种活动中对技术进行的一系列创新，使他们的物质生活与精神生活的内容逐渐丰富起来，并为科学的产生与发展作了很好的积累和准备。

（一）新石器时代制石技术的改进

新石器时代制作的石质工具以磨制加工为其特点。它适应农业与其他手工生产的需要，在石器制作技术方面是个很大的进步。

新石器时代的先民对石料的选择、切断、磨制、钻孔、雕刻等工序都有一定的要求。人们初步认识到因材施用，根据工具的功用不同，对材质的要求也不一样。如制作斧、铲、锛、凿类的石料都选用硬度较高的岩石；而刀、镰类收割用的工具，其硬度有不少并不很高。仰韶文化的先民所用的石料包括玄武岩、片麻岩、石英岩、辉长岩、花岗岩等。各地居民都是就地取材，以其硬度与节理而选择合用石料。他们认识到按需要选择大小、形状、长短、厚薄适中的石材，可以减少切割等工序，节省工时。如果有的石材形体较大，而所制工具较小，则还要切割。石材选定以后，一般先打出工具的雏形（毛坯），然后把它放在砺石上加水和沙子磨光。新石器时代先民对工具刃部的加工尤其重视。如锛、凿类工具，均为单面出刃，而斧、铲类器具则是双面出刃。刃的弦度有平刃、弧刃等。在磨砺成形后需要钻孔的，则在工具或饰品上再钻出圆孔。

磨制石器的制作，目的性很强。它们的形状、大小、厚薄等等都与不同用途密切地联系在一起。每一件石器的形体及各部分的比例都较合理。一件石器哪一部分需要厚些，哪一部分需要开刃，以及在什么地方钻孔，需要钻几个孔，甚至工具本身的光洁度等等，都有一定的要求。每件石器的形制由它的用途来决定。从总体上看，大部分工具的刃部都因磨砺而增强了锋利度，可以减少使用时的阻力。同时，因用途不同而制作的各种工具，其形制也更趋规范化了。特别是到了新石器时代中晚期，用于农耕的铲、斧、锄、耘田器以及刀、镰等；用于木工生产的凿、锛、斫等；用作兵器的矛、镞，它们的形制都已相当规范了。其中许多工具与兵器同后来金属铸造的工具与兵器已非常一致了。

新石器时代磨制石器的进步，还表现在穿孔技术的提高。当时大致有钻穿、管穿和琢穿 3 种方法。钻穿是用一端削尖的硬木棒，或木棒一端装上石质钻头，在要穿孔的地方加放潮湿的沙子，再用手掌或弓子的弦转动木棒进行钻孔。管穿则是用削尖了边缘的细竹管来钻孔，方法跟钻穿相同。琢穿是用敲砸器在大件石器上直接琢出孔，有的则是先琢后钻。薄的工具为单面钻

孔，较厚的工具从两面对钻。穿孔的目的是便于系绳，使石器能牢固地捆绑在木柄上，制成复合工具。新石器时代的先民们所制作的石质工具，磨成见棱见角、方正规矩的特定形状，所钻的孔又选在适当的位置并与木柄很好地结合起来。它与打制石器相比，大大提高了使用效率。

为适应社会生产发展的需要，当时制作的石质工具的种类比以前增加了。除了上面提到的农业用具、木工加工工具和兵器外，还有谷物加工用的石磨盘、石磨棒、石杵、石臼等；有纺织用的石纺轮；捕鱼用的石网坠；制陶用的拍子等。此外，还有建筑房屋用的石础及切割用的石刀、石刃等等。

除了石质工具外，当时还有用木、骨、角、蚌、陶等制作的工具。木质工具因不易保存，仅知有耒耜、弓箭等，其他的已不可详知。但是斧、锛、凿等木工工具的出现，说明当时是有木工手工业的。例如木构建筑及车、船等交通工具的制作，非用这些工具不可。至于骨制的刀、锥、镞、针、匕、鱼钩、簪；角制的锥、勾；蚌制的铲、刀、镰、镞；陶制的纺轮、网坠、陶拍等等，也涉及农耕、渔猎、纺织、制陶、缝纫等方面。其中骨、角、蚌、木器，都是用磨制的石器加工制作的。它们用于生活的许多方面，使人们的衣、食、住、行等方面都有了改善。

总之，新石器时代制作工具的技术不断改进，提高了社会生产力，增强了人们向自然界斗争的能力，人们的生产与生活的天地相对地变得宽广起来。不过，从总体来说，当时的技术改进是缓慢的。人们只是利用天然物质进行加工制作，这就限制了工具的创造与发展。只有当金属被发现并用于铸造工具以后，人们的生产才能出现新的变革。新石器时代晚期虽然也有铜金属，但大多为红铜制品，而且数量很少。所制的刀、削之类，在社会生产中还不能起到很大作用。只有到了文明时期，大量出现了青铜器，特别是铁器被广泛使用以后，人们的社会生产才得到了迅速的发展。史前时期这些进步为后来文明时代的到来创造了条件。

（二）原始农业与家畜饲养

农业的出现，被认为是新石器时代的一次革命。农业的出现，表明人类开始摆脱对自然的依赖，从此将通过从事农业生产去获取食物，开辟一种新的生活方式，过相对安定的定居生活。

在农业出现以前，人类的生活来源主要靠渔猎和采集。哪里有可供渔猎和采集的对象，人们就到哪里去捕猎和采摘，所以人们还不能在一个地点长期定居下来。农业出现以后，虽然最初收获的食物还不足以完全满足人们自身生活的需要，不得不从渔猎与采集中补充相当部分食物，但是播下的种子总能有所收获，每年都能使他们获得一定数量的谷物，使他们的食物来源相对有了保证。这是极为重要的。它使人们选择适当的地点定居下来成为可能，并在一个地点的附近不断扩大耕地，改进耕作技术，增加农作物的产量，去满足人们对农产品不断增长的需求。

农业是人类社会发展到一定阶段的产物。原始人在长期的采集活动中，逐渐掌握了一些野生植物的生长规律。他们看到了果实与落地的种子跟禾苗生长、发育的关系，于是进行人工栽培的尝试。其间，他们还创造了一些适合于农业耕作的工具。《易·系辞》中说“有神农氏作，斫木为耜，揉木为耒，耒耜之利，以教天下”，把农业的出现与神农氏联系起来。

农业种植的对象是禾本科植物。农业的出现是和原始人对野生植物的驯化与改造联系在一起的。禾本科植物的野生种与栽培种的差别很大。如野生的禾本植物，其同穗各粒分期成熟，随时脱落；而栽培种同穗各粒一起成熟，不易脱落。两者谷粒的形态也有差别。因此，栽培种对野生种的原有习性，在培育过程中有很大改变。这是需要很长一个过程的。把农业的出现与“神农氏”联在一起，显然不符合历史事实。但它反映了古代先民对农业的出现在改变人们生活方面的巨大作用给予充分肯定，所以创造出个神农氏来进行祭奠与膜拜。

人类社会的发展史已经证明：农业是社会发展的基础。人类为了生存与发展，首要的问题是要解决食粮的供应。这就要求农业生产提供足够的农产品去满足因人口增长等因素对食物不断增长的需求。当农业为社会提供的产品数量超过人们自身的消费所需部分而有剩余的时候，才有可能使一部分人从农业生产中分离出去，从事其他活动，包括手工业生产活动。社会提供的剩余农产品数量越多，手工业的专业化程度发展也越快。所以，农业生产的发展直接影响社会分工的出现，影响全社会的发展进程。

有关我国农业起源的问题，是学术界十分关心的课题。中国考古学界几十年来一直把它作为一个重要的学术课题进行探索，在江淮河汉诸流域及广大地域内进行调查、发掘，发现了一批遗址，如广西桂林甑皮岩、江西万年仙人洞、河北武安磁山、河南新郑裴李岗、河北徐水南庄头、湖南澧县彭头山等地点。前两处遗址的年代距今约八、九千年。武安磁山遗址和新郑裴李岗遗址的年代，也比中原地区的仰韶文化年代要早，距今已有七、八千年之久。其中最令人注目的是 1986 年在河北省徐水县发现的南庄头遗址。在发掘的 60 余平方米的范围内，发现了一条小灰沟和草木灰层，出土了兽骨、禽骨、鹿角、蚌、螺壳、木炭、石料，以及石器、骨角器、木板、木棒、夹沙红陶片等与居民生活有关的遗物。特别是作为谷物加工工具的石磨盘和石磨棒在遗址中出土，说明当时已有农作物栽培业出现。据碳 14 测定，它的年代为距今 10510 ± 110 — 9690 ± 95 年（未作校正）。它比磁山文化还早，甚至比江西万年仙人洞、广西桂林甑皮岩遗址还早千年之久。它是我国发现的新石器时代遗址中年代最早的一处，因此，它把我国农业起源的时间上推至万年以前。

南庄头遗址位于太行山东麓前沿，华北冲积大平原的西部边缘。周围的地形西北较高，东南低缓，与白洋淀接近。遗址座落在萍河和鸡爪河之间，面积两万平方米，海拔 21.4 米。据孢粉分析证明：在度过了晚更新世冰期之后，当时的气候虽然较凉偏干，但针叶树和阔叶树乔木花粉形成小的峰值，生活环境比全新世之初要好。因此人们已从丘陵下到离山较远的平原地区活动，并开始了种植业。当时种植的农作物应是粟类谷物。

粟，俗称小米，是黄河流域古代居民主要的农作物。目前在河北、河南、陕西、甘肃、内蒙、辽宁、山东等省的数十处新石器时代遗址中均有发现。由于这一地域气候干燥，雨量变率大，又缺乏灌溉设施，使古代居民选择了耐旱的粟作为主要粮食作物。它宜于在黄土地带生长，耕作简单，成熟期短，又易于保存，所以是我国北方地区古代居民首选的栽培作物。在河北省武安县磁山遗址清理的 300 多个窖穴中，有三分之一的窖穴内都发现了粟类作物的遗存，说明 8000 年前生活在磁山遗址的居民已将粟作为种植的主要作物。

在磁山文化、裴李岗文化等新石器时代早期遗址中出土的石磨盘和石磨棒，是加工粟类作物的工具。因此，徐水南庄头遗址中虽然尚未发现粟类谷物的遗存，但从出土的石磨盘、石磨棒等谷物加工工具来看，有理由认为古代中国北方地区种植粟类谷物的年代很可能上推至万年以前。

南庄头遗址中发现的灰沟、灰层、陶片及猪、狗等家畜，反映了居民们已经过着相对安定的定居生活。但遗址中出土不少鸡、鹤、狼、麝、马鹿、麋鹿、狗、斑鹿及水生的鳖、中华原田螺、蛛蚌、萝卜螺、扁卷螺、微细螺等动物，反映了渔猎在经济生活中仍占有重要地位。

在长江以南地区，由于雨量充足，气温较高，古代先民选择水稻作为栽培的农作物。1973年在浙江省余姚县河姆渡遗址中发现了丰富的稻作遗存。在第4层居住区内，稻谷、稻秆、稻叶和谷壳的堆积一般厚20—50厘米，最厚的地方超过1米。出土时稻谷已经炭化，但许多谷壳和秆叶保持原来的外形，有的颖壳上稃毛尚清晰可辨，有的叶脉和根须还很清楚。经鉴定，这些稻作属栽培稻的籼亚种晚稻型水稻。从文化层中发现水生草本植物粉以及有关动物的习性等方面考察，这个遗址的周围，当时为大片沼泽。这为种植水稻提供了良好的生态环境。据碳14测定，河姆渡遗址第四层的年代大约距今7000年。

河姆渡遗址出土的生产工具有石器、骨器、木器等多种，其中以骨耜的数量最多，仅第四层中出土的骨耜就有170余件。它是主要的农业工具。这种工具用大型哺乳动物的肩胛骨制成，长20厘米左右，肩臼处一般横凿方孔，骨板正面中部琢磨出浅平的竖槽，浅槽两侧各凿一孔。木柄则竖向紧贴骨板的浅槽安装，方孔中穿缠藤条与木柄绑紧。此外还有石耜和木耜。这些工具的出土，反映了河姆渡遗址的居民们所用的耕作方法，已超越了刀耕火种的阶段，进入了耜耕农业的时期。

1988年在湖南澧县彭头山遗址中发现的稻谷与稻壳，把我国出现稻作农业的时间又向前推了1000余年。考古工作者发现，这里出土的陶器碎片中夹有大量稻壳和稻谷，唯因全部炭化，已无法从陶片中将它们完整地剥离出来。但经体视显微镜观察，属稻谷和稻壳无疑。通过显微放大，稻壳的内部层理及中间网络结构均较清晰，经碳14测定，彭头山遗址的年代为距今8200—7800年（未作校正）间，比河姆渡遗址还要早。因此，这里发现的稻作遗存是我国目前所知年代最早的一处，也是世界上已知年代最早的稻作农业标本。

彭头山遗址地处澧水北岸的澧阳平原，是湖南境内最大的平原之一。它介于武陵山余脉与洞庭湖盆地之间，东连湖区、西北邻近山地，海拔36—40米，属河湖平原。对遗址文化层的孢粉分析表明，该地属暖性针叶林为主的森林——草原环境，气候暖湿，气温较现代略低，但正处于全新世早期的升温期。森林——草原环境既可保证狩猎与采集，获得主要的生活来源，又可在水系边缘开荒种植水稻。因此，森林——草原环境很可能是最有利于农业起源的地方。不过，居住在彭头山遗址的先民能够建造地面建筑，制作釜、钵、盆、碗、盘等多种陶器，生活条件较旧石器时代明显改善。这里发现的水稻可能还不是我国最早的稻作遗存。

过去，人们对亚洲水稻的起源，一般认为印度最早，然后传入我国。现

在河姆渡、彭头山等古遗址出土的稻谷、稻壳及有关遗物，证明最早的栽培稻是我们的祖先培育出来的。

我国的栽培籼稻被认为是从普通的野生稻演变而来。以后，在籼稻的传播与栽培过程中，为适应气温较低的生态环境，产生变异分化，又出现了粳稻。据鉴定：上海市青浦区崧泽遗址下层出土的稻谷和米均为粳稻。桐乡罗家角和吴县草鞋山遗址第10层出土的稻谷，大部分是籼稻，一部分是粳稻。在长江中游地区的京山屈家岭、天门石家河、武昌放鹰台等遗址中出土的稻作遗存全是粳稻。其中屈家岭出土的粳稻是我国稻作中颗粒较大的粳稻品种，和现在长江流域普遍栽培的粳稻品种比较接近。

据碳13测定提供的古代居民食谱讯息，证实我国古代居民的食谱存在南稻北粟的格局。同时证实北方地区居民食谱中粟的比重在增加。例如居住在西安半坡、宝鸡北首岭的仰韶文化的居民食谱中，粟的成分占了将近一半；到了龙山文化时期，山西襄汾陶寺的居民食谱中粟的成分占了70%。而且猪的食谱中也有较多粟的成分，说明家猪的饲料中粟或谷糠的数量也增多了。

农业出现以后，人们在长期的生产实践中不断摸索，积累经验，使耕作技术逐渐得到改进。但是，无论是北方还是南方，最初的耕作方式都是很粗放的。他们大概都经历过火耕阶段。所谓火耕，是用石斧等工具把树木砍倒，晒干后用火焚烧。这样既开辟了荒地，烧后的草木灰也成了肥料。经火焚烧后的土地也较疏松，人们就用一端砍尖的木棒掘洞，在洞内点播种子。此后，人们就等待谷物成熟，届时再去收获。那时，人们还不懂得施肥与中耕。一块地种了几年，等肥力减少时，就弃置不用而另开耕地。这种耕作方法在近代的一些落后民族中仍能看到。

大约在距今六、七千年前后，我国古代先民已掌握了锄耕或耜耕方法。在一些新石器时代遗址中出现了石铲、石耜、骨耜等掘土工具，表明人们已经懂得播种前要先翻土地。用工具翻土，能使土质疏松，改良土壤的结构，延长土地的使用年限，并扩大耕地面积。这对提高农作物的产量有重要意义。石锄、蚌锄的出现，可用于中耕锄草；石镰、蚌镰、带孔的石刀、陶刀等则是收割谷物的工具。原始农业发展到这个阶段，农作物的收获相对有了保证。人们可以较长时间定居在一个地点，在几块土地上轮流倒换种植农作物，不必经常为开垦新荒地而迁徙流动。

新石器时代的居民们大多选择在河流的二级台地或河网地区居住。那里离水源较近，居民的饮用水就近汲取，比较方便。当掘井技术被人们掌握以后，井水除了供人们饮用外，有的还可用于灌溉。崧泽遗址中发现的属马家浜文化的直筒形水井，是迄今发现年代最早的直筒形水井，距今约6000年左右。此外，吴县澄湖、昆山太史淀、嘉兴雀幕桥、余姚河姆渡（上层）等地距今5500年—4000年间的古遗址中也都发现了水井。这些水井是否都已用于灌溉，似还不能一概而论，但据水稻生长的特点推测，河姆渡遗址的居民在耕种水稻时，已初步掌握了依地势高低开沟引水和做田埂等排灌技术。

随着农业生产技术不断改进，农作物产量增加，人们居住在一个地点的时间也就越来越长。因此，在新石器时代中期出现了具有一定规模的居民聚落。例如秦安大地湾、西安半坡、临潼姜寨等遗址，就是其中有代表性的地点。考古研究证明，一个聚落中的人群世代相传，在劳动、生息、繁衍中，

前后经历的时间可达一、二百年至数百年之久。

由于耕作技术的进步，人们培育的品种也越来越多。郑州大河村遗址一座仰韶文化的房屋基址中出土一件陶瓮，瓮内储藏的粮食已经炭化，经过鉴定，被认为是高粱。甘肃东乡林家遗址，在马家窑文化的一个袋形窑穴中，整齐地放置着当时割下的捆成小把的稷穗，其储量达 1.3 立方米。50 年代在安徽亳县钓鱼台的一个陶鬲中发现了小麦。因有人怀疑陶鬲并非龙山文化遗物，故不被引用。后来在甘肃民乐县东灰山遗址中发现了炭化粮食，经鉴定，有小麦、大麦、粟、高粱、稷等品种。碳 14 测定的年代为距今 5000 ± 159 年。其中炭化小麦大多为短圆形，形态完整，胚部清楚。大粒型被认为是普通小麦种，小粒型可能属密穗小麦。这些发现表明，虽然粟是北方地区先民们耕种的主要作物，但人们还培育了其他谷物品种，人们对谷物的需求已逐渐多样化。

同时，生长在长江以南的水稻，也逐渐向黄河流域落户。本世纪 20 年代在河南省浉池县仰韶村曾发现过稻壳；50 年代在陕西华县泉护村的仰韶文化遗存中也发现了类似稻谷的痕迹，不过数量很少。近年在发掘陕西扶风的案板遗址时，发现了水稻遗存，经灰像法鉴定得以确认。在河南临汝李楼遗址的龙山文化遗存中也发现了炭化稻谷。这说明黄河流域的居民至少在龙山文化时期已经种植水稻了。水稻虽然起源于热带与亚热带地区，但它的适应性较强。只要满足它对水与日照的要求，气温较冷的地带也是可以种植的。

在新石器时代许多遗址中都发现了植物果实，如裴李岗遗址中有梅、酸枣、核桃；河姆渡遗址中出土有葫芦、橡子、菱、酸枣、薏米、桃等等，这些都是当时的居民所采集的野生果实。但到仰韶文化时期或其前后，许多地方已经出现了初级园艺，种植了蔬菜。如西安半坡遗址的 38 号房基内一个小罐中贮存的芥菜或白菜的菜籽；秦安大地湾遗址中出土的油菜籽；杭州水田畈、吴兴钱山漾遗址中出土了西瓜籽和甜瓜籽等。长期以来，西瓜被认为来自西域，但上述发现说明西瓜早在新石器时代即被长江下游的居民所培育。

经过鉴定，吴兴钱山漾、杭州水田畈遗址中还出土了花生、芝麻、蚕豆、菱角、毛桃、酸枣、葫芦等植物种籽。其中花生已经炭化，形状近似小粒种；芝麻的内部已空，所剩种皮比较新鲜，颗粒比现代的栽培品种略大；蚕豆呈半炭化状态，与现代的栽培品种不很相似；菱角已炭化，形状与现在嘉兴南湖所产的双角菱相似，但个体略小。有人认为上述品种中有相当一部分种籽是良渚文化先民种植的农作物。它们的形状与现代品种的差异，是 5000 年来在长期栽培过程中因人工选种等因素造成的。

新石器时代晚期的耕作技术又有进步。一些地方已进入犁耕农业的阶段，还出现了原始灌溉工程，这使农作物的产量进一步提高。农业提供的农产品除了满足农业生产者自身的消费外已经有了剩余，因此社会中有一部分人已脱离农业生产，去从事其他生产活动，出现了农业与手工业的分工。继专业陶工之后，琢玉、牙雕与金属冶铸业等陆续出现。在这种情况下，私有制迅速得到发展。一些地方出现了早期城市。所有这些，预示着社会正朝文明时代过渡。

畜牧业与农业一样是人类社会发展到一定时期的产物。它只有在人们的生产技术与经验积累到一定水平的时候，家畜的饲养才能产生。原始人类最初的食物来源主要靠狩猎和采集，动物的驯养则是狩猎经济发展的结果。弓箭出现以后，提高了狩猎的效果。网罟、陷阱、栏栅等在狩猎中的使用，使

人们能够捉到活的动物。人们捕获的动物时多时少。当捕获的动物数量较多的时候，人们没有立即将它们全部屠宰，而用绳索捆绑或用圈栏圈养起来，待食用时再去屠宰。特别是捕获的幼仔，食用又嫌肉少，它本身又不伤人，圈养以后还日见长大，这或许是引发人类去驯养动物的始因。其中，狗经过驯养以后，还成为狩猎时的帮手，因此，狗被认为是最先驯养的动物。

河北徐水南庄头遗址出土的动物遗骸，经过鉴定，认为狗与猪可能均已被驯养成家畜。南庄头遗址是迄今我国新石器时代遗址中年代最早的一处。因此，这一发现为我国的家畜饲养业起源于万年前后的推测提供了重要的依据。

家畜饲养业一经出现，驯养动物的品种也不断扩大。例如武安磁山遗址中，发现除了猪、狗在当时已被驯养为家畜外，出土的鸡骨经过鉴定，证明鸡在当时也已成为家畜。其中，家猪遗骸中，未成年猪占了将近 30%，新郑裴李岗遗址中也发现了这三种家畜。余姚河姆渡遗址中，除家猪外，还有羊和水牛，特别是水牛的数量很多，在出土的动物遗骸中占有相当比例。猪与羊还被做成陶塑品，在遗址内也有出土。我国是世界上最早饲养猪的国家之一。河姆渡遗址中出土的小陶猪体态肥胖，腹部下垂，四肢较短，前后躯体的比例为 1 : 1，介于野猪（7 : 3）和现代家猪（3 : 7）之间，整个形态和野猪相去甚远。在考古发掘中，几乎每个新石器时代遗址内都发现有猪的遗骸。许多实例表明：凡是以农业为主要经济的氏族部落，都以猪作为主要家畜来饲养，并成为人们食用肉类的主要来源。河姆渡遗址出土的水牛遗骸是目前已知年代最早的家畜标本。作为家畜，它供人们役使，肉供食用，牛肩胛骨还被制成骨耜来使用。所以，长江下游地区可能是饲养水牛的发源地。在黄河流域，大约在仰韶文化时期已饲养黄牛。在龙山文化时期，又增加了马和猫。这样，到中国新石器时代晚期，马、牛、羊、猪、狗、鸡这“六畜”，均已成为家畜而被人们饲养了。

反映这种饲养情况的，还有圈栏遗迹。河姆渡遗址中已发现木栅圈栏。在临潼姜寨遗址内也发现了两处圈栏，呈圆形，直径约 4 米，周围有木栅，栏内有 20~30 公分厚的畜粪堆积。此外还有两个牲畜夜宿场，面积达 100 多平方米。这说明当时饲养的牲畜已有一定的数量。

动物驯养成家畜以后，它们繁殖的后代也陆续传播到各地。例如水牛虽然最初在长江下游被驯养，但从考古发掘的情况看，在年代较晚的大汶口文化、龙山文化中也已被发现。其中，河北邯郸涧沟与陕西长安客省庄都距长江下游甚远，但在龙山文化遗址中都发现了水牛的遗骸。

家畜饲养业与农业是差不多同时出现的。在这之前，由狩猎与采集而得到的野生动植物，是人们食物与生活资料的主要来源。这在很大程度上是依赖于自然界的恩赐。自从农业与家畜饲养业出现以后，虽然仍有狩猎与采集活动作为获取食物与生活资料的来源之一，但已基本改变了人与自然的关系。人们开始从耕地上获得粮食，从家畜饲养业中得到肉食，这是人类靠自己的劳动来增殖天然产品，为自己找到了比较稳定、可靠的衣食来源。同时，家畜饲养业为制作骨质工具与用具、武器及装饰品等提供了部分原料。例如，河姆渡遗址中出土的农业用工具骨耜，有一部分来自饲养的水牛。用骨料制作的骨匕是人们的食具；骨簪、骨珠、骨管是人们常用的装饰品；骨镞则是当时重要的武器。因此，家畜饲养业的出现与农业的出现一样，在历史上具有重大意义。

当家畜的价值被人们逐渐认识之后，人们饲养家畜的数量也逐渐增多，并被视为财富，成了人类最早的私有财产之一。这种情形在新石器时代晚期已经出现。少数人将家畜与其他随葬品一起放入死者的墓穴，以显示死者生前的富有。随葬家畜的数量与墓穴的大小成正比，墓穴越大数量也越多。山东泰安大汶口墓地的 133 座墓葬中，有 43 座放有猪头、猪下颌骨，一共放有 96 个，最多的一墓放有 14 个。山西襄汾陶寺墓地的大墓中随葬的猪下颌骨，少的有几个，多的达几十个。这种情况正说明当时的家畜饲养业有了较快发展。它的发展，为农业与畜牧业、手工业的分工创造了条件。而农牧业的发展，是使脑力劳动从体力劳动中分离出来的物质基础。

（三）陶器的发明与制陶技术

早在 1 万年前新石器时代的早期，人们就发明了制陶术。从徐水南庄头遗址中出土的两片夹砂红陶片可知，它已不是最原始的陶器。它的发现，说明我国古代先民至少在 1 万年以前就已掌握了制作陶器的技术，并已懂得了在做炊器用的陶器中要加进砂粒，以防烧裂。

陶器的发明，在制造技术上是一个重大的突破。用泥土烧制的陶器，既改变了物体的性质，又塑造出便于使用的形状。它使人们在处理食物时，除了烧烤之外，又增加了蒸煮的方法。陶制的食器为人们进食提供了方便，陶制的容器可用于储存谷物、饮用水和各种食物；陶制的纺轮、陶刀、陶拍子，又是纺织与制陶的工具，在生产中发挥着特定的作用。因此制陶技术出现以后，陶制品成为社会生活与生产的必需品而被人们所接受。特别是对定居下来从事农业生产的人群，更成为不可缺少的物品。他们在长期的生活实践中不断总结、提高，因而在制作技术、器物造型和装饰方面，都在不断改进，创造和制作了一批批精美的生活用品与艺术品。陶器是新石器时代先民制造的物品中数量最多的一种，也是这一时期工艺技术的代表性器物。

世界上很多地方的陶器，是人们在竹木编制的容器上涂上粘土，想使它能够耐火烧烤而偶然被发明的。经过一段时间，人们发现成型的粘土只要里面有个孔腔，也可以烧制成陶器，这才促使陶器真正出现。当然，这是经历了很长的过程的。

制作陶器的陶土一般都就地掘取。最初只取泥土中比较纯者，故包含较多杂质。后来人们学会了淘洗，并按实用要求加入各种羸和料。因此，考古学家将它们分为“细泥陶”、“泥质陶”和“夹沙陶”等等。前两种用作容器、食器的制作。制作炊器时，为使它受热时不致裂开，就必须在泥料中加进适量的砂粒。此外，也有羸入其他原料的。如河姆渡遗址、彭头山遗址中均发现有羸入稻壳的陶器，而北方一些地方的陶器有的加入一些蚌壳的碎末。到了新石器时代中晚期，有的地方还选用高岭土为原料，烧制出白陶制品。

陶器的制作，最初是用手捏成泥坯，一般都是小型物品。另一种是搓成泥条，盘筑成形，再从里外两面加工（主要是通过挤压使之结合，外表也变得光滑）。这可以制作器形较大的陶器。这些方法都称为手制。这两种方法是新石器时代陶工们最常用的方法，延续的时间很长。大约在仰韶文化中期又出现了慢轮修整的方法，即将成形的泥坯放在可以转动的圆盘——陶轮上，在转动中修整泥坯的口沿等部位，使之更加规整。后来，陶工们发明了

快轮制陶法，即将陶土坯料放到快速转动的陶轮上，用双手直接拉出陶器的坯型。采用快轮制陶能够一次拉坯成型，使产品质量和生产效率都有很大提高。这种方法大概在仰韶文化和马家浜文化的晚期即已出现了，盛行于龙山文化时期。不过，制陶技术的发展也不平衡，如齐家文化中甚至不见轮制法。

新石器时代的陶器，一般都有花纹作装饰。即使是素面陶器，有的也在陶坯尚未干透时，用工具在陶坯表面打磨光滑。这样烧出的陶器器表光亮，称为磨光陶器。在陶坯表面还有压印绳纹及各种刻划花纹的。有的用细的骨、木工具在陶坯上划出弦纹、几何形纹或戳印成点状纹等。有的在器物表面堆塑泥条或泥饼，有的则在器柄上镂出圆形、方形、三角形等各种孔作为装饰。在陶坯表面施一层薄薄的特殊泥浆后，再烧制的陶器，在施以泥浆的部位，其颜色与陶器的本色形成反差。这叫施加“陶衣”。在陶坯上绘以黑色、红色或其他彩色花纹后再烧制的，被称为“彩陶”。它与烧成后再绘制彩色纹样的彩绘陶不同，这种彩陶的图案是不易脱落的。

烧制陶器的工作，最初是在露天进行的。人们把凉干的陶坯放在柴草堆上，点火燃烧柴草，烧制陶器。用这种方法烧陶，由于温度较低，陶坯受热不均匀，烧成的陶器表面往往出现红褐、灰褐等不同颜色，陶胎的断面上可以看出未烧透的夹心。后来出现了陶窑，因温度较高，陶器在窑内受热均匀，质量明显提高，颜色也较一致。以后在烧陶过程中采用渗炭的方法，烧出的陶器呈黑色，被叫作“黑陶”。

从目前发现的考古材料看到，我国古代的先民虽在1万年前即已掌握了制陶技术，但在距今七、八千年前的磁山文化、裴李岗文化时期，制陶技术仍较原始。当时制作陶器均为手制，火候也不够。据测定，磁山文化的陶器的烧成温度在700℃~930℃，质地比较粗糙。但已有夹砂陶与泥质陶之分。陶器多素面，约有1/3有纹饰，主要是浅细绳纹、划纹、剔刺纹等。还发现了一片简单的彩陶。制作的器形有椭圆陶盂、敞口浅腹罐、小口双耳壶、圈足碗、圆底钵、锥足钵形鼎、长方浅盘、四足鼎、小陶杯等。

到了仰韶文化时期，无论从陶器的质地、造型、装饰，还是从焙烧技术看，制陶技术已经达到相当成熟的程度。

仰韶文化的陶器生产，虽然以手制为主，原料也就地取材，但都经过一定选择，即选择那些适合制陶工艺要求的陶土。如半坡附近浐河河谷的沉积土，它的可塑性和操作性能都较好。细泥陶的陶土，一般经过淘洗。制作炊器和大型容器的夹砂陶，都掺入了颗粒均匀的砂粒，以改善陶土的成形性和适应炊具所需要的耐热急变性能。用泥条盘筑的方法制作大件陶器时，先要把底、腹、颈分别做好，然后结合成形。成形的陶坯先放在席子上阴干，所以器底常常留有席纹的印痕。有些器物的口部和上腹部留有轮修的纹样，说明使用了慢轮修整技术。在华县泉护村、磁县下潘汪、郑州大河村等地的中晚期遗存里，还发现了周身有旋纹、底部有割痕的器物，有人认为仰韶文化晚期已经出现了快轮制陶术。

仰韶文化的陶器多为红色。除一部分陶器表面为磨光素面外，不少陶器表面施以弦纹和粗、细绳纹或篮纹。绳纹与篮纹，系用陶拍拍印而成。仰韶文化中的彩陶是新石器时代制陶业最有代表性的成就之一。彩陶是在制成陶坯后由陶工绘上去的。前期以红陶黑彩为主，多施于盆、钵类的口沿与上腹部。中期以后，在一些地域，如洛阳、郑州一带，盛行在陶器表面饰加白色、黄色或红色陶衣为衬，再绘以黑、棕、红色的单彩或双彩。其中白衣彩陶，

因在白色陶衣上绘以黑、红色双彩，利用色泽的反差，产生良好的艺术效果。彩料经光谱分析，认为赭红彩中的主要着色剂是铁，黑彩中的主要着色剂是铁和锰，白彩中除少量铁外，基本上没有着色剂。这些彩绘用的原料都取自天然的矿物质。赭红色彩料可能是赭石；黑色彩料可能是含铁很高的一种红土；白色彩料则可能是配入熔剂的瓷土。彩绘的工具很可能是原始毛笔或钝头工具。西安半坡、临潼姜寨、宝鸡北首岭等地的墓葬中，发现过盛有颜料的小罐和带有红色颜料的研磨用锤、磨石、石砚等物，可能都是陶工生前所用的遗物。

仰韶文化遗址中发现的陶窑已有近百座。它们在居民聚落中往往三五成群地出现。陶窑的结构比较简单，大致分为横穴窑和竖穴窑两种。它们都由火门、火膛、火道、窑室等组成。横穴窑可举半坡 3 号窑为例。火膛长约 2 米，底部平整，上部略呈穹形的筒状通道，火膛后部为 3 条火道，向上汇成 1 个圆形通道，经窑箬上的火眼与窑室相通。窑室近圆形，直径 80 厘米，窑箬四周有火眼，但靠近火道处的火眼稍小，远离火道处的火眼稍大，似为调节火力而有意设计的。竖穴窑的特点是火膛与窑室基本垂直。为支撑窑箬，火膛中有时留一竖柱。偃师汤泉沟发现一座完整的竖穴窑，窑箬中间有一个圆形火眼，四周为 6 个弧形火眼。发现时，窑室中还有三件小口尖底瓶、一件双耳平底壶，但均已变形。

根据仰韶文化陶片的高温涨缩率来看，一般陶器的烧成温度可达 950 ~ 1050 。

反映仰韶文化时期制陶水平的另一方面是制作的陶器种类明显增多，且造型规整、装饰纹样华美。就器形而论，常见的有盆、钵、罐、瓶等，大者有瓮、缸；小者有陶杯。此外还有陶制的釜、灶、镂空器座等等。它们的造型为用途与功能所规定，已相当规范化；它们的彩绘花纹主要是条纹、涡纹、三角涡纹、圆点纹、方格纹等组成的花纹带，以及人面鱼纹、蛙纹、鸟纹、植物花纹图案等等。特别可贵的是：不少陶器本身就是艺术珍品，如华县太平庄出土的鹰鼎、宝鸡北首岭的船形壶、北首岭与临潼姜寨出土的细颈壶及壶上所绘鹰鱼画面、临汝阎村出土的鸛鱼石斧图等，其造型别致，形象生动，殊为难得。此外，一些陶器上还有陶塑附件，如西安半坡的陶塑人面、华县泉护村的隼形饰、陕县庙底沟的壁虎、临潼姜寨的羊头陶塑器钮等等，都是难得的装饰艺术品，具有较好的观赏性。大汶口文化、马家窑文化中也有这类艺术品，如泰安大汶口的猪形器、大通上孙家的舞蹈纹盆、乐都柳湾出土的雕塑裸体人像彩陶壶等。这些艺术品的出现也反映了当时人们在创造物质生活的同时，对精神生活方面的追求也是很迫切的。尽管他们的生活水平还很低，但是他们创造的这些艺术品本身，反映了人类对美的渴望与追求始终是很强烈的。这种追求是人类创造力的源泉，在一定意义上说也是科技发展的原动力。

新石器时代晚期的制陶业又有很大发展。在龙山文化中，快轮制陶术已被普遍使用。陶器生产可能由氏族的事业变为由少数掌握制陶技术的人所专管，成为专业化生产的产品。他们制出了一批漆黑光亮的泥质黑陶器，其中山东两城镇发现的磨光黑陶上还刻有纤细的云雷纹、兽面纹纹样。当时制作的造型复杂却并无实用价值的高柄杯，薄如蛋壳，厚仅 1 毫米左右，轻若纸杯，但较坚硬。制作这种陶器，在泥坯和制作技术方面都有特殊的要求，非一般工匠所能胜任，是专业化生产的产品。这种陶杯只在少数大型墓中出

土,如山东胶县三里河 2124 号墓中出土 4 件。它们在当时也是弥足珍贵之物,故为少数权贵所占有和享用。

这一时期,陶窑的结构又有改进,烧制温度可达 1000 ,并掌握了在高温时密封窑顶,再从窑顶渗水入窑,使窑室内氧化不足,让陶器在还原焰中焙烧,从而使其中的铁质多转化为氧化亚铁,以获得黑色或灰黑色陶器的效果。

白陶是新石器时代发展制作的另一种物品,它在仰韶文化晚期已经出现,大汶口文化和山东龙山文化中发现较多。长江流域也有发现。它是用高岭土或瓷土为原料烧制而成。由于瓷土中氧化铁的含量比陶土低得多,所以烧成后呈白色。白陶烧造温度较高,可达 1000 以上。由于尚未发现陶窑等遗迹,其烧制技术还有待研究。高岭土是制造瓷器的原料。我国原始瓷的出现约在商代中期,但白陶的烧造,为后来瓷器的出现创造了条件。

(四) 原始社会的建筑技术

建筑业的出现是人类征服自然改造自然的一个重要成就。人类最初的居住形式,可能是巢居与穴居,所以古代文献中有巢居和穴居的记述。如“上古之世,人民少而禽兽众,人民不胜禽兽虫蛇。有圣人作,构木为巢,以避群害,而民悦之,使王天下,号之曰有巢氏”(《韩非子·五蠹》)。“古之民未知为宫室时,就陵阜而居,穴而处,下润湿伤民,故圣王作为宫室”(《墨子·辞过》)。也有的说“冬则居营窟,夏则居橧巢”(《礼记·礼运》)。所谓巢居,主要是指那些借树木构筑的窝棚,如同鸟巢那样,它既可避免猛兽侵害,又可脱离潮湿的地面。这种建筑形式,到后来发展为干栏式建筑。所谓穴居,是将山洞作为居室,这就是今天在一些山洞中找到旧石器时代遗址的缘由。不过,洞穴不是人类最理想的棲身之处,因为它们的位置多在山腰以上的高处,距水源较远。一旦被雨水浇灌、淹没、或被鬣狗等凶猛的野兽侵占,他们就不得不转移它处,另觅栖身之所。进入新石器时代以后,人们从丘陵地区进入平原,已无洞穴可以棲身,于是仿照旧石器时代的洞穴而用石器、木器等工具,人为地在黄土地带的台地断崖制作横穴,以满足遮阴蔽雨防风御寒的要求。这种横穴制作简易,黄土高原的地质也适于制作这种居室,所以它一直延续了数千年之久,成为近代民居之一的窑洞。在没有山梁断崖的地方,人们则向地面挖掘,出现了穴居、半穴居的居室:即将居室的全部或一部分置于当时的地面之下,再在坑穴的上部架设固定的顶盖。它的缺点是潮湿。一旦被水浸淹,只得搬家。于是后来又出现了地面建筑。这是用墙体与屋顶组成的空间。人们在这种空间中居住与活动,比上述两种居室要优越得多。地面建筑的出现,在建筑史上是个进步。

我国新石器时代遗址中发现的居址,有窑洞式居址、地穴、半地穴式居址、地面建筑居址和干栏式居址等。在距今 8000 年前构筑的居址,其结构已比较合理。如河南密县莪沟发现的五座裴李岗文化居址,平面为圆形,直径 2 米多,门向西南,门前有一条斜坡阶梯门道,与外界相通。室内沿周壁有 6 个立柱朽后留下的柱洞。居室的周壁及居住面光滑平整。室内未见灶坑,但偏东北处有圆形烧火面,可能是炊煮食物时留下的遗迹。年代最早的地面建筑是在湖南澧县彭头山遗址发现的。它的平面呈方形,东西长约 6 米,南北宽约 5.6 米,门设在西南角。地面为黄色粘土掺入数量较多的粗砂粒加工而

成，厚 5—10 厘米。居室四周均发现了立柱时留下的圆形柱穴。这座房舍的面积较大，梁架的跨度有 6 米，结构已比较复杂。显然，从最初出现的极为简陋的居室发展到这种地面木构建筑之间，已经历了相当长的过程。

人类生存离不开水源。因此，人们选择聚居地点时，大多选在距河流较近的地方，一般都在河岸的二级台地或与支流交汇处的滩地。这样，人们构筑居室时，不能不受到客观条件的限制。例如在没有断崖的地方，就难以建造窑洞式的居室；而竖穴式居室，因排水性能太差，久住使人体感到不适，出入又不方便。所以，目前见到的原始居址中，以半地穴和地面建筑最多。

窑洞式建筑居址，在宁夏同心县的菜园遗址等地发现较多。它在黄土的断崖上向里掏出一个空间。周壁为墙，窑顶多作穹窿形。墙面与地面经过修整，比较平整，面积较小，一般只有数平方米。

在黄河流域，约当仰韶文化时期，先民们建造的半地穴式和地面居室，已经考虑到生活的方便而趋于规范化。例如一般的居址，平面多为 3—5 米方圆。在这些居址的内部设有炊煮、取暖及照明用的火塘或火台，灶旁边往往有保留火种的陶罐。粮食大多储放室外。门内右侧多为卧寝的地方，左侧则是放置炊具杂物之处。南向房舍的东北隅，是先民进食与活动的地方。有的居室中筑有一道坎墙，以防火焰烧灼人体。这些居址，有的在室内中间立柱，有的在周边或四角立柱。可以推测，立柱的上部架有横梁和椽子，再铺柴草，并抹草泥土以防雨水渗漏。室内没有立柱的房子，它的房顶直接搭在墙上。门前设一条坡状或阶梯状门道，在门道上部也搭有遮雨的门棚，以防雨水倒灌。这种房舍是为适应对偶家庭而建造的。这些房舍发掘时只剩基座，其形体已不可确知，但从陕西长安县五楼、武功县游凤等地采集的多件陶屋模型或陶器上的屋形装饰图案可知，有的建筑形体呈圆围状，有的已采用密排版椽。这种结构能合理承受屋面的荷载，檐部能起到防雨的功用。

当时，人们以血缘为纽带，聚族而居，所以在聚居地内都造有大房子。这种大房子在陕西西安的半坡、临潼的姜寨、华县的泉护村、西乡的李家村遗址以及河南洛阳的王湾、甘肃秦安的大地湾等地均有发现。半坡发现的大房子，它的内部分隔成 4 个空间：前面是一个大的空间，应是公社成员议事用的地方；后面 3 个空间则为卧室。这种一堂三屋的结构，是前堂后室的雏形。姜寨发现的大房子，面积百余平方米，中间没有分隔，只在中部偏东处有两根直径 25 厘米的立柱。在中部近门处设一个圆形的深火塘。它也是公共议事厅一类的场所。这种房舍比较高，跨度也较大，所用的木材也很粗。它的建筑技术比小房子要复杂得多。

这些房舍的发现，说明人们已经掌握了用树木枝干作骨架架设空间结构的技术，出现了柱与椽（斜梁）。其中的立柱起到承重的作用。而地面建筑中墙体的出现，除有防火的作用外，还在外围结构上出现了人工构筑的承重直立部件。这样，就有可能建造形体更高大的房舍。因此，这种承重墙的出现，在建筑史上具有重要意义。半坡与姜寨遗址都出现了厚重的垛泥墙，在应力集中部位内加支柱。在柱基处理上，也出现了掺有红烧土块、碎骨片、碎陶片等物质，以增加柱脚的固定性。在庙底沟遗址 301、302 号房基的中心柱下，垫有扁砾石作为柱础。这说明先民们已经懂得，为防止立柱下沉，应该增强柱基部的硬度。这在客观上是符合了加大地基承压面、减小压应力的

科学原理。与此相应的是，先民们为使居室干燥，想出了许多防潮的办法，如半坡遗址中的居室地面，有的涂上5—10厘米厚的细泥涂层；有的经过烧烤，使地面呈坚硬、光滑的红褐色或青灰色的硬面。这是制陶术发明以后，人们认识到泥土烤烘后可以隔水的道理而在建筑上的运用。有的则是平铺一层厚30厘米的红烧土块；有的用木板铺满居室，上面涂一层防火层，烧成红色硬面。在豫西地区，开始出现了涂一层“白灰面”的做法。安阳鲍家堂的一座房基在黄土底层上垫有黑色木炭防潮层，上面涂有一层白色光滑而坚硬的石灰质面料。秦安大地湾发现的房子居住面是一层用粘土掺和沙子和石灰质的材料，近似近代的三合土，十分坚固。

随着农业的发展，居民的生活更趋稳定，于是聚落也逐渐形成规模。例如宝鸡北首岭、临潼姜寨遗址，占地都在2万平方米以上，西安半坡则有5万平方米。到了新石器时代晚期，这种聚落所占的面积也更大了，人们对聚落所在地的使用也比较合理。他们把居住区、墓葬区和制陶作业区安排在不同的地块。例如，半坡遗址中居住区占地3万平方米，周围有壕堑防护。壕堑的北边是墓葬区，东边是制陶区。姜寨遗址中，墓地与制陶区也在堑外。这样划分，虽与当时人们的意识有关，但将死者与生者分列在不同地块，是符合卫生条件的。将制陶区放在居住区外边，也可避免或减少泥水、烟尘对居住区的污染，这是有利于人们的生活的。半坡、姜寨遗址中，在居住区周围环绕的宽度和深度各5—6米的壕堑，既是防御设施，又是雨水的排放沟，这对确保居住区内免遭雨水浸淹或野兽的侵袭也是有益的。

为适应人们生活的需要，居住区内房舍的布局也颇有规律。半坡遗址中，居住区的中心是面积160平方米的大房子。它设在广场中部偏西处，门朝东面向广场。45座中小型房舍环绕广场作环形布置。房舍建筑的间距，较近者为3—4.5米。姜寨遗址的中心是广场。广场四周有五组建筑群，东、南、西三个方向各一组，北边有两组。每组都以一个面积80平方米的大房子为主体，在它的附近分布有十几座至20几座中、小型房舍，总共有100余座。所有房舍的门都向中心广场。宝鸡北首岭遗址的墓葬区在北，居住区在南，相距30米。居住区内房舍分南北两组，相距100米。两组房舍的入口作相向布置。中部也是个广场。

在大溪文化中发现了外形为一座房舍，内部则分隔为若干居室，有的居室相通，有的则门向各不相同，而且还出现了推拉式门的大房子。

仰韶文化晚期及与它的年代相近的大汶口文化或其他文化遗址中，还发现了一次建造几间房子连间排列的房舍。如郑州大河村发现的3组连间建筑；蒙城的大汶口文化遗址中出现有7间以上连间建筑。大河村遗址中有一组建筑为4间相连，每间都是南北长方形，作东西向并列相连。最西端的一间门向朝南，内有3个土台，上放日用什物和粮食。余3间均朝北开门。中间偏西一间面积最大，有火塘与小套间。套间内也有火塘及土台，应为居室。东二室内也有一土台。东端的一间面积最小，只有2平方米，似非居室。这些连间式居址保存较好，墙壁的残存高度有1米。当时是先造地基，铺垫一、二层厚约10厘米的沙质草泥土，再铺沙质基面，然后沿房基四周栽立木柱。立柱之间加竖芦苇束或绑附横木，并在两侧涂抹厚10—15厘米的草泥土。筑好墙壁及室内土台以后，再铺垫数层沙质地面。最后是一层白灰粗沙硬面。这层硬面还拐抹到墙壁和土台之上，然后用火烘烤，使之陶化，以增强硬度。

在河姆渡遗址中发现的居住址，是一种栽桩架板的干栏式建筑。它以桩

木为基础，其上架设大、小梁（龙骨）以承托楼板，构成架空的建筑基座。上边再立柱、架梁、盖顶。

河姆渡遗址中的桩木有圆桩、方桩、板桩 3 种。圆桩的直径一般为 8—10 厘米，最大的直径 20 厘米。最大的方桩截面为 15×18 厘米，板桩的厚度为 3—5 厘米，最宽的有 55 厘米。一般木桩打入地下 40—50 厘米，主要的承重用木桩深入地下达 1 米。楼板距地表 80—100 厘米，厚度为 5—10 厘米，长约 80—100 厘米，都浮摆在小梁上。位于第 4 层的一座干栏式长屋，作西北—东南走向，有相互平行的 4 排桩木。长屋的长度在 23 米以上，进深约 7 米。面向东北的一边，还有宽约 1 米的前廊过道。这里发现的建筑木构件中，粗大圆木直径 23 厘米、长 6 米余。榫卯构件上的榫头和卯眼近似方形，都是垂直相交，常见于承托干栏式建筑的木梁、屋梁和柱头、柱脚上。其中较进步的燕尾榫和带梢孔的榫，可以防止构件受拉脱榫。此外还有两侧向里剝出了规整的企口的木板，是密接拼板的一种较高工艺。这说明距今 7000 年前，我国木作手工工艺和建筑技术达到了相当高的水平。

龙山文化时期建筑技术的一大进步是夯筑技术的出现。已经发现了多座用夯筑技术建造的城墙，而且出现了土台式建筑居址。目前在山东寿光的边线王、章丘县城子崖、邹平丁公、河南的淮阳平粮台、登封王城岗、安阳后冈、鄆城郝家台、辉县孟庄等地的龙山文化遗址中，都发现用夯筑技术建造的古城。此外，湖南澧县城头山的屈家岭文化遗址中也发现了城址。从王城岗、城子崖龙山城址看到，城墙夯筑前，先挖基础槽，然后填土逐层夯筑。城墙宽度一般为 10 米左右。丁公古城墙基宽 20 米。这些城墙，多在四边开门。城外一般都有壕沟。城的平面均为方形或长方形。城的规模以城子崖古城最大，长 450 米，宽约 390 米。王城岗古城最小，长宽均不足百米。由于这些古城的发掘工作做得不多，古城内的建筑情况还不很清楚。但是这些城垣建筑本身就是大型土木工程，它们的出现是生产和技术进步的表现。

日照东海峪发现的九座房基，均为长方形土台式建筑。土台的四周呈漫坡状，以利散水，台面分层筑成。四周的墙壁由台基起筑，用黄粘土夹杂石块垛成，拐角处所夹石块增多。有的墙段在台基上挖槽，然后起墙。室内地面也分层筑成。有圆形灶坑及柱洞，柱子洞的底部垫有陶片。这九座房屋基址的方向均朝西南，并列成排，结构大体相同，似有一定布局。

安阳后冈龙山文化遗址中发现的建筑基址与日照东海峪的有所不同，但也有代表性。已清理的 38 座房基，都是圆形地面建筑。最大的直径为 5.7 米。它的建造过程是先在地面垫土，筑成一个台形基址，随后在台基面上挖出建墙的槽，在槽内建墙。这里的墙有土墙、木骨泥墙和土坯墙 3 种，其中尤以土坯墙的出现最值得注意。这种土坯用深褐色土制成，它的大小尚无统一规格。每块土坯的长度为 20—45 厘米不等，宽约 15—20 厘米，厚度在 4—9 厘米之间。墙体系土坯错缝垒砌，以细黄泥做粘合料。墙建成以后，再在房内填土并经夯打，故夯窝清晰，直径为 3 厘米左右。然后铺抹一层草拌泥，在草拌泥上再抹一层白灰面，或者再铺一层黄土，夯打成硬面。墙的外面也垫黄土并拍打成斜面，以便散水。有的房舍地面上平铺一层木条，作放射状，排列很紧密。每座房子都开有一至两个房门，有的房门安有门槛。房屋基址的周围还发现了浸泡石灰的坑，坑中还有尚未用完的石灰及石灰渣。经鉴定，这是人工烧制的石灰遗存。遗址内还发现了涂抹石灰用的抹子。

龙山时期出现的夯筑技术，并用于建造城墙和台形基址以及使用土坯垒

墙的方法，在我国建筑史上具有重要意义。因为版筑的发明不仅开辟了筑城的历史，版筑与土坯的出现，还为宫殿建筑向高大发展创造了条件。这一时期出现的错缝砌墙、以细黄泥为粘合料的做法；为防潮而在居室地面下设置隔水层或平铺木板（条）的措施；用石灰石烧制石灰作为建筑材料等等，对我国后来建筑业的发展都具有深远的影响。

（五）木、竹、漆器与船、车的制作

前面曾经提到，人类在远古时期就用木材制作成工具。只因木质器具不易保存，多已朽没，故在许多地方已不可能找到它的遗物。目前只有在南方地区新石器时代遗址中还保存了一小部分木质器具。它们的出土，从一个侧面反映了史前居民利用木材制作建筑构件、各种工具、用具的情况。

河姆渡遗址中出土的木器数量较多，包括渔猎用的木矛、与织造有关的木刀（纬刀）、木卷布棍以及木铲、木浆、木杵、木锤、齿状器、作为部件装配在多构件复合工具上使用的尖头圆木棒、带榫小木棒、蝶形器、凹形器等等。此外还有用木材制成的碗、盆一类生活用具以及圆雕木鱼等工艺品。

河姆渡遗址中出土的数千件建筑木构件，大者如直径 23 厘米、长 6 米多的圆木，小者如厚 2.4—4 厘米、宽 10—50 厘米的木板等，显示了距今 7000 年前木作手工业的发达。这些木构件上有榫，有卯。大致有柱头和柱脚榫卯、平身柱与梁枋交换榫卯、转角柱榫卯、受拉杆件（联系梁）带梢钉孔的榫卯、栏干榫卯、企口板等 6 种。特别是为防止构件受力脱位而制作的燕尾榫和带梢钉孔的榫，以及削出了规整企口的木板用于密接拼板的工艺，都具有较高的水准。在当时只使用石制工具的情况下，加工制作如此多样规整的榫卯构件，是一项了不起的成就。

当时除了使用有榫卯木构件营造干栏式建筑外，还用木构件制作水井的井圈。河姆渡遗址第 2 层发现的一口方形水井，边长 2 米。每边竖靠井壁向下打进几十根排桩。为防排桩倾倒，在排桩内侧支顶一个由榫卯套接而成的方形木框。排桩之上平卧 16 根长圆木，构成井口的框架。从出土物可知，这座水井的上部还盖有简单的井亭。它用 28 根木栅栏呈圆形分布于水井的外围，上面用细圆木构件作放射形搭接，并铺以苇席。

吴兴钱山漾、杭州水田畝遗址中出土的木器具数量也较丰富。除了出土木构件建筑遗存外，还有不少工具、用具。出土的木浆有宽翼、窄翼两种。窄翼的木浆其浆身、浆柄都用独木削制而成；宽翼的木浆则是另安把柄。有一件木盆，系用整块木料剜成，口径 34 厘米，腹深 12.3 厘米。此外还有长方形木槽、似小畚箕形的有柄干筲以及木杵、木榔头等。在江苏昆山太史淀发现的良渚文化水井中，有用大树干剖开后剜成四、五块弧形木板，长约 2 米，两端凿孔，围接而成的井圈。这些遗迹遗物的出土，说明新石器时代先民的木加工技术也达到了相当高的水平，并为商周时期大型宫殿建筑与车、船的制作奠定了基础。

竹器的制作也有悠久的历史。因其易于腐朽而留传下来的数量很少。钱山漾遗址中出土的整、残竹编器物有 200 余件。这些遗物十分珍贵，有竹篓、竹篮、筲子、谷箩、刀筲、簸箕、捕鱼用的倒梢、竹席、篷盖、门扉、竹绳等等。这些编制品所用的竹料，多经刮刀加工过，均匀细薄。编制的方法多种多样，随器物的形状和用途而有所差别。它们用经纬篾条交织，采用一经

一纬、二经二纬、多经多纬的方法，编成人字纹；还用密纬疏经的方法编成十字纹、梅花眼、菱形花格等等。这些竹器具编扎紧密、花色复杂、做工精细。有些器口用较细密的篾丝编结成“辫子口”，使器物牢固耐用。

这些手工制品可能不是专业人员所做，而是妇女们的业余劳动产品。但从篾片的细薄均匀、纹样繁杂，器物做工精巧等方面看，说明她们在用竹篾造形时的巧妙构思与编织才能都是很突出的。

我国古代制作漆器的时间，可上推到 7000 年前。余姚河姆渡遗址第 3 文化层出土的一件瓜棱形带圈足的木碗，造型美观，内外有朱红涂料，出土时色泽相当鲜艳。经用化学方法和光谱分析，结果与马王堆汉墓出土的漆皮相似，鉴定为生漆。这是我国已知年代最早的一件漆器。

漆是一种粘液状涂料，天然漆来自自然界的漆树。它最早可能用于复合工具的粘接，起到加固与防腐的功能。当在天然漆中添加上不同颜色的颜料时，就能调制出各不相同的颜色。如调入硫化汞时，可得鲜红的颜色；调入氧化铁时，可得暗红的颜色等。木质日用品或工艺品的表面涂上这种涂料，就成了漆器。漆器不仅美观，还很耐用。因此，这一发明是古代居民智慧与创造才能的又一表现。

当漆的功能被人们发现以后，它就成为人们的装饰用涂料。它除在木器上使用外，还被移作它用。如吴江梅墟、吴县澄湖等地出土的陶器上都发现了用彩漆所绘的装饰纹样。它们均为马家浜文化遗物，距今有 6000 年左右。在年代稍晚的良渚文化中，漆器也不断被发现，如余姚反山、瑶山墓地中都发现有漆器，其中瑶山 9 号墓出土的一件朱漆嵌玉高柄杯，是我国目前所知年代最早的嵌玉漆器。

北方发现的漆器数量较少。但是北方居民掌握漆的功能的时间也相当早。山西襄汾陶寺遗址中出土的彩绘龙盘，是用彩漆在陶器上绘出花纹，就是一个实例。陶寺文化距今 4000 余年。所绘的龙纹除了作装饰外，可能还另有寓意。

这时期制作的漆器尚处于初级阶段，其工艺自然不能与后世相比，它们都是木胎，像河姆渡所出漆器，木胎较厚，髹漆工艺比较简单，主要有打底、上漆、装饰等步骤。若胎体本身比较光滑，也有不经打底，直接上漆的。装饰则是绘画纹样。当时主要使用红、黑两种颜色。黑色深沉，红色鲜明，由于这两种颜色之间对比较为强烈，原料也容易获得，所以成了古代漆器的主要色调。

随着生产的发展，人们之间的交换与往来增多了。于是人们产生了对运输工具的需求，并开始从事对交通工具的制作。

古书上有“伏羲氏剡木为舟，剡木为楫”（《易·系辞》）的传说。河姆渡遗址出土的木桨与独木舟残片，说明我们的祖先至少在距今 7000 年前已经制作出了独木舟。独木舟是先民们使用石斧、石 等工具将圆木的一面剡成凹形制成的，这样做的结果既增加了船体的稳定性，也提高了运载能力。当时人们从树干在河水中漂浮得到启示，把若干根树干捆绑成木排，成为一种有效的运载工具。在产竹的地方，则出现了竹排。由于这类木排、竹排的材质不易保存，至今已难以发现其实物。不过，制作这类工具远比制作木船要简便得多，以当时的技术条件，制作这类运输工具是完全可能的。河姆渡遗址和稍晚的钱山漾遗址中出土的木桨，与后世木桨的形制十分相似。这是最早的人工制作的船舶推进工具。船只的出现促使人们水上交通与运输的发

展，也扩大了人们从事捕捞活动的范围。

作为陆上交通的车辆，它的发明可能也很久远。因为新石器时代的遗址中，一些产于沿海的物品常常在内陆腹地出现，正说明当时沿海与内陆之间存在交换与往来，虽然至今在新石器时代遗址中还没有发现车的实物。目前见到的最早的车实物是商代的兵车，这种车的结构比较合理，制作技术已相当进步，这说明在这种车之前应经历了一个相当长的发展过程。最原始的车辆的木轮是没有轮辐的一块圆木，古人称之为“𨋖”。从𨋖变为有辐条的车轮，是车的行走部件发生的一大变革。这个变革是在新石器时代晚期完成的。

（六）原始纺织技术

自旧石器时代晚期人类制作骨针以后，人们就懂得了用针缝制衣服。但当时也还“未有麻丝，衣其羽皮”（《礼记·礼运》）。人们用针缝制皮毛衣服时，所用的原料可能是野生的植物或其纤维。在长期的生产实践中，人们发现用几股纤维合成绳索可以加强抗拉力和耐磨性能，所以在捕捉飞禽、走兽时已经使用了编织的网罟。这种捕猎用具可能是最早的编织物。大概从中得到启发，人们后来又发明了利用植物纤维纺织成布，从而为人类抵御寒冷找到了一种新的材料。

目前发现的最早的纺织用具是河北省武安县磁山遗址中出土的陶纺轮。由于还没有发现同时期的纺织品，所以当时的纺织技术处于何种状态还难以了解。但是纺轮作为纺织工具，说明距今 8000 年前的磁山文化先民在探索纺织技术方面已经走出了重要的一步。到了新石器时代中期和晚期，我们的祖先已经掌握了以麻、丝为原料织成布帛的技术，并把这些纺织品用来制作衣服。

人们最初使用的织物原料是野生的麻纤维。他们可能从枯败的野生麻秆中发现其纤维很有韧性，于是用它来纺纱和编织。经过若干代人的摸索，最终发明了织布技术。仰韶文化时期，各地的遗址中经常发现布纹和为数甚多的骨针、骨锥、纺轮等用具，这是一些纺织与缝纫时使用的工具。它们的出土，表明原始纺织技术已为许多人所掌握，布已成为人们衣着的重要原料。

纺轮有石质与陶质两种，多为圆形，中间有一圆孔。这是将纤维捻成细线的工具。近代有些地方还用类似的纺轮，在孔中插一根 15—20 厘米长的圆棒，利用圆饼状物体转动时产生的力偶使纤维抱合和续接。

当时使用的织机是水平式的。一端固定在立桩上，另一端系在腰间，将麻线来回穿梭编织。织布采用密经纬的织法，成品比较稀疏，每平方厘米有经纬线各 10 根左右，大多为平纹麻布。陕县庙底沟、华县泉护村等许多遗址都发现过这种平纹麻布的印痕。

不过，各地的纺织水平并不一致。吴县草鞋山遗址的马家浜文化层中出土 3 小块炭化纺织物残片，是我们迄今所知年代最早的纺织品实物，经鉴定其原料可能是野生葛。它们都是纬线起花的罗纹织物，织物的密度为：经线每厘米 10 根，罗纹纬线每厘米 26—28 根，地部纬线每厘米 13—14 根。花纹为山形斜纹和菱形斜纹，织物组织结构是绞纱罗纹嵌入绕环斜纹，还有罗纹边组织。马家浜文化比仰韶文化的年代要早，因此这一发现显示了这一地区居民相当进步的织造工艺技术。

织造这种织物的技术比平纹布要复杂一些。河姆渡遗址出土的管状骨针、骨刀、木质纬刀、木卷布棍等遗物（它们的年代比草鞋山遗址出土的织物年代更早），经鉴定可能是原始腰机的部件和引纬工具。这些发现，说明这一地区居民使用的织机比上面提到的要进步。河姆渡出土的纺织工具是目前所知世界上最早的纺织工具。

良渚文化时期，纺织技术又有改进。钱山漾出土的苧麻织品有麻布残片和细麻绳。其中平纹麻布的经纬密度每平方厘米 16—24 根。有的每平方厘米经线 31 根，纬线 20 根，其密度与现在的细麻布相近。苧麻性喜高温、湿润。长江下游的气温较高，雨量充沛，是适合苧麻生长的地域。不少地方有野生的苧麻，为人工栽培提供了良好的条件。中国是苧麻的原产地，所以苧麻被称为“中国草”。

良渚文化的居民又开辟了饲养家蚕和生产丝织品的新领域，这是新石器时代居民的一大贡献。吴江梅埭遗址出土的黑陶器上有浅刻蚕纹的图案。钱山漾遗址中出土的丝织品有绢片、丝带和丝线。经鉴定，原料都属家蚕丝。细丝带宽约 0.5 厘米，是由 30 根单丝分 10 股编织而成的圆形带子。绢片的经纬密度为每平方厘米 48 根，可能是纛而后织的。这是我国迄今发现的年代最早的丝织品实物。这些实物说明早在 4200 年前的良渚文化时期，我国的丝织业已达到一定水平。

家蚕丝又叫桑蚕丝，与柞蚕丝、蓖麻丝不同（它们不属于家蚕丝范畴），是桑蚕化蛹前吐的丝，颜色洁白，有光泽，手感柔软。一只桑蚕能吐出 800—1500 米的天然纤维。它由丝月（也叫丝素，是一种蛋白质）和丝胶（对丝月起保护作用的蛋白质）组成。现代家蚕比汉代以前的家蚕形体大得多，吐的丝也粗。平均纤度为 2.4—3.2 旦尼尔，马王堆一号墓出土的单根蚕丝纤度为 0.78—0.96 旦尼尔。良渚文化时期家蚕的形体更小，所以钱山漾出土的蚕丝纤度偏细，通过增加经纬纱数以达到绢织物的密度，每平方厘米经纬密度为 48 根。在吴江梅堰袁家棣的良渚文化遗址内，发现一件带柄灰陶壶的腹下部，刻有 5 条头向一致的蚕纹，其形态与现代家养桑蚕酷似，也可证明良渚文化时期已有桑蚕。这一发现说明早在 5000 年前我国就已饲养桑蚕，并用蚕丝织出了世界上最早的丝织物。

原始织机的出现，使麻、葛与蚕丝等纤维被织成布、绢等织品。人们制做衣着的原料在毛皮之外又添了新的品种。人们衣着的式样、品种也多样化了，因而出现了以玉、石、骨、蚌为原料制作的坠、环、串等各种装饰品。用麻线织的网，使捕鱼的效率大为提高。各地遗址中大量出土网坠也证明了这一点。总之，纺织技术的发明，大大丰富了人们的生活内容。

（七）雕琢技术与原始冶炼术

新石器时代石器制作技术的改进，出现了不少专用工具，这使手工业内部进一步出现分工，出现了雕琢玉器的专业工匠，创造了一批具有相当水平的礼仪制品和工艺品。这些物品在今天看来虽貌不惊人，但在缺乏金属加工工具、又无专业设计人员的情况下能够制造成功，当可看做人类智慧的一种结晶。

玉器是新石器时代许多地区的居民都很喜爱的物品，所以各地出土的玉器数量很多。目前发现最早的玉器是辽宁省阜新市查海出土的玉龙等制品，

距今已有七、八千年的历史。但在史前时期出土的玉器中以北方的红山文化和南方的良渚文化的居民制作的玉器数量最多，雕琢技术的水平也比其他地点要高。

玉在我国古代文献中是指一切温润而有光泽的美石。《说文解字》中，许慎给玉字下的定义是“石之美者”。因此，广义的玉，泛指许多美石，包括汉白玉（细粒大理石）、玉髓（石髓）、密县玉（石英岩）、岫岩玉（蛇纹石，包括鲍文石）等。狭义的玉，则专指软玉和硬玉。软玉的硬度为6—6.5度（莫氏计），比重为2.55—2.65。硬玉的硬度为6.75—7度，比重为3.2—3.3。据鉴定，我国新石器时代至商周时期出土的玉器主要是软玉。来源主要有新疆和阗、河南南阳、陕西蓝田（独山玉）、辽宁岫岩等。玉之色泽与其含有微量元素有关。如含微量的铬，使其呈翠绿色；含亚铬酸盐（铬和铁的氧化物），则使其呈黑色或灰色；含氧化亚铁，使其呈淡绿色至黑绿色；而氧化铁使其呈黄色、黄褐至黑褐色；钛使玉呈淡黄色；硅酸锰使玉呈紫色或紫红色；氧化锰则使玉呈黑色或灰色。不过，不同元素或化合物的同时存在，也会在呈色方面互相影响。

古人对玉的喜爱，可能与它的色泽、质地等有关，这是古人在精神生活方面对美的追求所进行的一种新的创造。这种创造是对具体形象的创造，它藉玉的各种色泽与细腻的质地制作出各种装饰品与艺术品来丰富和美化生活。他们基于对美的事物的想象所进行的创造是存在于想象中的美的蓝图的再现，所以是对美的追求的一种体现。至于他们所做的玉器中有些形制奇特，所刻的纹样神秘，则与他们的意识、信仰等有密切的联系。例如阜新查海及红山文化中出土的玉龙和良渚文化中出土的玉琮上雕有“神徽”图案，可能与古代的图腾崇拜或人们信仰的某种神灵有关的。

制作玉器的工序与制作石器的工序大致相同，即也有选材、切割、琢磨、钻孔等步骤。但因多有纹样装饰，所以雕刻花纹并作抛光处理就成为制玉工艺中很重要的环节。同时，有些玉器要求显示其色泽的晶莹，或求其玲珑剔透，所以技术的难度也就更大一些。如良渚玉器中的几十厘米长的方形玉琮，琮体中空，既要其壁薄，又要雕刻出具有特定寓意的纹样，这就要求先选用合适的玉料，切割成合用的琮体，钻孔时上下直径一致，并雕出粗细、深浅不同的线条构成装饰纹样，最后进行抛光。这期间，每道工序都有特定的要求，制作时相当细致，其技术要求是很高的。制作这些玉器，若非专业工匠不能胜任。当时制作的玉器，除了上面提到的琮以外，还有礼仪用的斧、钺、刀、铲、璧、冠形器；装饰用的玦、璜、管、珠、镯、坠以及串饰等等。岩石作为制作工具的原料，人们最初只求其硬度达到一定要求，并不在乎它的色泽。但在选材时一旦发现这样一些美石，便引发出制作装饰用品，或礼仪性物品。这是社会生产力获得发展，人们的需求趋于多样化的反映。

在新石器时代中晚期，工匠们还选择了水晶、玛瑙、绿松石、孔雀石等不同原料，制作各种装饰用品。有的还用于玉或象牙雕刻制品上，于是出现了镶嵌术。

新石器时代晚期出现的牙雕制品，如大汶口文化中出土的象牙雕筒、透雕象牙梳，是镂雕工艺发展的明证。此外还有模拟花朵的单环、双连环、四连环的花纹牙串等。大汶口文化晚期还出现了镶嵌绿松石的骨雕筒、象牙琮等比较高级的工艺品。红山文化中出现的女神像与孕妇塑像，是雕塑工艺用于宗教信仰而创造的另一种工艺品。女神头像的双目用玉石镶嵌，更能达到

传神的效果。所有这些，都是雕琢技术不断得到改进的产物。在缺乏金属工具的情况下，能制作出这样一些工艺品，更体现了工匠们的智慧与创造才能。

冶金方面的知识，也是在生产活动中逐渐被认识的。最初发现铜金属，可能是自然界存在的自然铜。自然铜的含铜品位可以高达90%以上，人们拣拾到自然铜块以后，只要冷锻即能制成铜刀一类小工具。以后，在烧制陶器时，偶然放进陶窑的铜矿石，在烧陶过程中，在高温条件下被熔炼成铜液（如陶器的烧成温度在950 ~ 1050，已接近铜的熔点），冷却时又凝成一定的形状。久而久之，当人们认识到铜金属的这些特性时，炼铜术就被发明了。

我国新石器时代的中、晚期遗址中已经出土了不少铜金属制品。目前已知年代最早的人工冶铜制品是陕西临潼姜寨出土的圆铜片和铜管状物，经鉴定为黄铜。鉴于它所含的杂质较多，研究者指出这类早期黄铜是用含有铅、锌的铜矿石在炼炉中熔炼获得的。这两件铜制品的年代距今约6400年。甘肃东乡林家的马家窑文化遗址出土的铜刀，距今约5000年。据鉴定它含锡6—10%，为锡青铜制品。距铜刀的刀口一、二毫米宽处有树枝状晶向排列，说明它是铸造的工具。这是目前所知年代最早的青铜铸件。

迄今发现的早期铜器，以甘青地区为最多，此外，中原、山东地区均有出土。甘肃永登蒋家坪的马厂文化遗址中出土的两件青铜刀，距今4300年左右。甘青地区的齐家文化遗址中出土的铜器有45件，包括生产工具、生活用品和装饰品三类。其中12件经过分析，确定为红铜7件、锡青铜4件、铅青铜1件。齐家文化距今约4000年。

山东地区的大汶口文化中，在一件骨凿上发现有附着的铜绿，含铜为9.9%。这一发现或可说明，距今5000年前后的大汶口文化的先民对铜金属也有了初步认识。山东胶县三里河、诸城呈子、栖霞相家圈、长岛的店子及日照城安尧等地的龙山文化遗址中也发现了铜锥、铜片、铜炼渣等遗物。其中铜炼渣一再出土，说明采冶业已经出现。山东地区出土的铜制品中，成形者仅铜锥一种，是冶铜业处于原始阶段的反映。在中原地区的龙山文化中还出土有小件铜器，详情在夏代科技成就中介绍。

上述这些地点出土的铜制品都是工具、武器与装饰品等小件器物。它们的加工方法有锻造和铸造两种。其中红铜制品比青铜器要多。青铜器中锡铅的含量较低，每件铜器中锡、铅的含量也不一致。从这几个地区的出土物看，山东地区采用的锻造与铸造技术比较落后；甘青地区的齐家文化中，锻造技术要比同时期的铸造技术略高。如武威皇娘娘台出土的30件铜器中，锻造的四面体铜锥、铜凿和铜刀等，制作都很精致，而铸造的同类物品则显得厚重和粗糙。出现这种情况，说明锻造工艺较易适应各种铜金属材质，故发展较快；但铸造工艺因受到当时的铜金属杂质较多、铸造技术也较复杂等条件的制约，在人们还没有完全懂得青铜优于红铜的特性等情况下，铸造技术的发展比较缓慢。上述发现说明当时的青铜业还处于低级阶段。一旦铸造技术有所突破，青铜业就发展起来了。

（八）自然科学知识的萌芽

自然科学是研究自然界的物质形态、结构、性质和运动规律的科学。它包括数学、物理学、化学、天文学、气象学等基础科学和农业科学、生物学、医学、材料科学等实用科学，是人类改造自然的实践经验即生产斗争经验的

总结。它的发展取决于生产的发展。

原始社会中，人类对自然界的斗争，因生产工具简单、粗笨，还受到原始宗教及其他意识的影响，自然科学的发展是缓慢的。不过，人类取得的每一个科技进步，都推动了生产的发展，同时又促进自然科学知识的不断积累，预示着科技的新突破。因此，尽管当时的人们尚处于蒙昧与野蛮状态，但他们在与自然界的斗争中，以辛勤的劳动与聪明和智慧，不断地推动着科学技术的发展。

我国古代居民对天文学知识的认识与探索有着悠久的历史。早在旧石器时代，我们的祖先就已注意到暑往寒来的变化，月亮的盈亏圆缺，各种动物的活动规律，植物的生长与成熟的周期等等，并且逐渐摸索到它们的规律性。因此，差不多与进入新石器时代同时，农业与家畜饲养业便出现了。以后，人们为使农作物的生长不误农时，迫切需要掌握季节变化的规律。这就促使天文与历法知识的产生。从考古学提供的材料表明，可能在新石器时代早期，人们已经有意识地观测天象了，并用以确定方位、时间与季节。

方位的确定对人们的生产、生活有着重要的意义，所以人们很早就掌握了方位的辨别知识。他们从日出、日落及日落后北斗等星体出现的规律中探索出东、南、西、北的不同方位。他们在营造房舍、埋葬死者时，都注意到朝向。例如住房的朝向大多选择南向；同一个墓地，甚至同一个考古学文化的不同墓地中，绝大多数死者的头都朝着同一个方向。虽然其中有些朝向与正方向（正南、正北等）略有偏差，但基本方向都是不变的（少数不同方向的墓葬，应与死因有关）。如西安半坡墓地中墓葬的排列十分整齐，它们的方向基本一致，略有偏差者也与正西方向相差不超过 20° 。在年代更早的新郑裴李岗墓地清理的114座墓葬，均为长方形竖穴墓，排列密集，很有规律，所有头向均朝南或稍偏西。这些事例说明，距今8000年前的人们就已基本掌握了定向的方法。

季节的确定，大概是根据物候现象掌握农时而引发的。因为我国大部分地域地处温带，四季的变化比较明显：春暖花开之时，随着布谷鸟的啼鸣，人们开始播种；到了深秋，大地一片金黄，许多谷物都成熟了，人们进行收割；动物中的候鸟，如燕子春来秋去与大雁有规律的回归。自然界中如此年复一年的周期变化，使人们将寒往暑来、春华秋实与候鸟的有规律活动联系起来，寻找其间的变化规律，从而推定出农牧的时节。史前时期先民大概还缺乏春夏秋冬四季的明确概念，但是对农牧业的时节，则有了越来越多的认识。人们对天象的观测与探究，推进了天文知识的积累和天文学的出现。古代先民最早注意的星，大概是北斗七星。也有人说最早观测的星是红色亮星“大火”（心宿二）。传说在颛顼时代就有“火正”官，负责观测“大火”，以它的出没来指导农业生产。据推算，公元前2400年左右，黄昏时在地平线上见到“大火”时，正是春分前后，时值春播时节。像这样以观测天象来确定四时节令的方法，叫做“观象授时”。

相传黄帝时代已有了历法。帝尧时派天文官到东、南、西、北方去观测天象等等，都反映了古代先民对天象观测的重视。这些传说虽然还缺乏实物证明，但是，在新石器时代晚期出现原始的历法是完全有可能的。

远古时代的先民，在生活中已经注意到事物的数量与形状，但对数的概念是不清楚的。在分配与交换过程中，人们还不能确切地去判别多与少的差别。人们还不掌握1、2、3、4……这些自然数的概念。交换是按照需要与意

愿进行的，这是人类发展进程中必然要经历的一个过程。

到了新石器时代中期，可能出于记事或交换的需要，开始出现了刻划符号。距今7000年前的舞阳贾湖出土的龟甲上和七孔骨笛上都有刻划符号。骨笛上所刻的符号在孔的旁边。经过测试，这支骨笛的7个音孔各发一音，组成一个完整的音阶结构。而孔旁的符号作为等分的记号，反映了设计和制作这支骨笛的过程中的计算过程。因此有人认为它反映了7000年前的先民对数的认识。仰韶文化和年代稍晚的马家窑文化的彩陶钵口沿上也发现了各种刻划符号，据统计，总数有50多种。在龙山时期及稍后的考古学文化中也多有发现。传说古代有“结绳记事”、“契木为文”的时期，可能这些符号就已含有一定内容的记录刻符。所以，这些符号既有可能是我国古代文字的起源，也可能是数的起源。如果和商周时期的甲骨文或金文相比较，其中不少刻符与金文、甲骨文中的数字是一致或相似的，如一、二、三、五、十等等。有人提出仰韶文化的先民已具备了一、二、三……八的数的概念。

人们对形的认识也很早。当他们制作不同用途的工具时，无论是背厚刃薄的刀、斧，尖锐锋利的针、锥，还是滚圆的石球，或弯弯的木弓等等，都说明人们对各种几何图形有了认识，并加以应用。仰韶文化中，陶器的器形及其纹样，清楚地反映了人们对圆形、椭圆形、方形、菱形、弧形、三角形（包括等边三角形、直角三角形）、五边形、八角形等几何图形已具有明确的概念。同时，在几何图形的对称、圆弧的等分等方面都有许多实例。大溪文化中出土的空心陶球，球面上用三组一股的篦纹划出彼此相交的6个“米”字纹。在一个圆球表面进行刻划与分割，放置6个“米”字纹，若无一定的数学知识和计算能力是很难想象的。这些实例都说明仰韶文化与大溪文化的先民对数与几何图形的认识已达到一定水平。

正是人们对这些几何图形有了认识，因此，在当时的生产与生活实践中，大到建造房舍，小到制作工具、饰品，或者装饰图样的设计与记事符号的刻划，都能很好地体现方、圆、平、直的要求。如有些平面为方形的房屋，它的四边相等，木柱的对称和平行的排列。河姆渡遗址中发现的木构件，其梁柱与榫卯的受拉、受压都符合力学要求。彩绘花纹中所绘的直角三角形、菱形图案与人面比例的合理、匀称等等，都说明当时很可能已经掌握了绘划方、圆、平、直的方法与简单的工具。这种工具可能就是最早的规矩。

随着编织物与纺织品的出现，特别是有关花纹的编织，使人们对形与数的关系有了进一步认识。因为织出的花纹与经纬线数目之间存在一定的关系。我国新石器时代中晚期的居民，对数的认识与运用可能已达到了一定的水平。

人类在与自然界的斗争中，除了要防御自然力的侵袭与野兽的伤害，以保护自己外，还要克服自身在生长发育与繁衍过程中遇到的许多病痛，这就要求人们在生活中摸索出一些治病与防病的办法。

前面已经讲到，火的利用使人类懂得了熟食，改善了摄食的条件，使身体得到较好的发育。同时，火能防寒、驱潮，为人体健康提供必要的条件。或许正由于此，人们把烧热的石块用兽皮包裹后放在人体病痛的部位，发现能消除或减轻某些因受风寒而引起的疼痛（诸如腹痛、关节病等），从而发明了“热熨（敷）法”。经过反复实践与改进，人们又掌握了用点燃的干草对人体病痛部位作温热刺激熏疗，这就出现了灸法。砭石是最早的医疗器具。《说文》谓“砭，以石刺病也”。这是用于挑破脓疮，刺破皮肉，排除脓血

或刺激人体的某些部位，以达到治疗病患的目的所采用的一种治疗方法。砭石种类较多，有刀形、镞形、针形等等。这种方法实为针术的开端。因此，针灸疗法的渊源是很早的。

从人体的骨骼上看到，新石器时代居民中有少数人曾患有各种慢性疾病。如有因长期患风湿而使腰椎变形者；有骨折后重新愈合者；有的在战斗中被矢镞射中，射入肢骨的箭镞，长期留在体内，并与肢骨粘连与结合在一起的，等等。这些病例说明史前先民在与疾病的斗争中作了很多探索。看到这些风湿患者的病例，使我们对当时的居住地为防潮所作的种种努力的缘由有更深入的理解。而后两种外伤，并未使受伤者致死，都出现了病灶愈合的情况，说明当时曾为治疗这类外伤找到了某种手段。这是当时已有了医术的明证。

我们的祖先在长期的生活实践中逐步认识到，某些植物的果实、根、茎对人体有益，能治某种疾病；某些物品吃了对人体有害，会引起呕吐、腹泻、昏迷甚至死亡。传说神农尝百草“一日而遇七十毒”（《淮南子·务修训》），正反映了古代先民在长期采集过程中不断探索各种植物的药用价值的情况。随着生产活动的扩大，人们还积累了不少动物药性和矿物药性的知识。

不过，原始社会中的居民，对自然界的许多现象还无法做出正确的解释，致使迷信活动盛行。进行原始宗教活动的巫师往往用鬼神作祟等来解释病因，祈祷、祭祀等活动也被用于治病。其中也有一些巫师兼用药物，因而出现了医、巫不分的情形。医学的发展，是对巫术的否定。但在社会的发展尚处于蒙昧、野蛮时期，巫术占着主导地位的情况下，医学的发展也是缓慢的。从总体上说，当时的医学水平还很低。因此，从新石器时代墓地的死者年龄可以看到，老年人的比例不高，中青年和儿童的比例却是很突出的。

随着农业技术的改进，农作物种植面积的扩大，农产品的数量增多了，这就为酿酒业的出现创造了条件。

酒的发现可能是很偶然的。因为当淀粉在一定温度下受微生物的作用而发酵，引起糖化和产生酒精时，就成了天然的酒。当我们的祖先发现吃剩的食物（粮食、果实等）因搁置一段时间而发酵，并飘出阵阵酒香的时候，他们品而尝之，酒就被人们发现了。于是引发他们有意识地用粮食或果品通过发酵去获取酒浆。这样酿酒技术就出现了。

古代先民发现酒的时间可能是很早的。但有意识地用粮食发酵制酒的时间，是在新石器时代中期。传说我国最先发明酿酒的是杜康，或黄帝之女仪狄。从考古发现的材料表明，至少在龙山文化时期已经出现了酒，因为出土的高足杯、罍盃、觚等一些特制的专用酒器，反映出当时饮酒已有着区别于日常饮食的特殊地位，说明酿酒工艺在当时已被人们充分掌握。有人认为仰韶文化中出土的小陶杯、小陶壶都是酒器，因此，认为我国的酿酒业起始于仰韶文化。也有人提出酒的出现可上溯到磁山文化时期。

古代先民极为迷信，祭祀天地山川、鬼神图腾的活动相当频繁。在祭祀活动中，酒是重要物品之一。它既是供鬼神享用的祭品，又是巫师饮用的物品，所以酒的出现有它深刻的社会背景。

利用曲来酿酒是我国特有的酿酒方法。所谓“若作酒醴，尔惟曲蘖”（《尚书·商书》）。这是多少年经验总结出来的结论。用谷物制酒，谷物里的淀粉质需要经过糖化和酒化两个步骤才能酿成酒。曲蘖中的毛霉和酵母菌都是很敏感的微生物，它能把糖化和酒化结合起来同时进行。古代先民总结出用

曲蘖酿酒，这是一项很重要的发明。欧洲直到 19 世纪 90 年代才从我国的酒曲中得到一种毛霉，在酒精工业中建立起著名的淀粉发酵法。

力学知识的出现也是从生产与生活实践中积累的。石器的制造和利用本身就是力学知识的运用，只是最初是不自觉的。新石器时代的人们把石斧、石凿、石铲、石锛等工具制成背厚刃薄、表面磨制光滑、平整的形体，就符合尖劈越尖，效率越大、越省力的道理。人们从中逐渐增加了对物品的物理和机械性能的知识。如打猎用的长矛类、投掷武器的弓箭和流星索等，必须使其在空间运动时，暗合颇为复杂的动力学和空气力学的原理才能奏效。仰韶文化的居民制作的一种小口尖底瓶，腹部有两个环耳，是专用的汲水器。这种陶瓶的制作者，巧妙地利用了力的平衡原理，把器形制成小口、鼓腹、尖底，平时放置难以直立。但当在两耳系绳入水面汲水时，空瓶在水面上会自动倾倒，入于水中，装满水后又恢复平衡状态。使用者利用它的重心变化，能省力地从小口汲进水，解决了用平底器汲水带来的不可避免的阻力。说明 5000 年前的先民已经知道利用重心和定顷中心的相对位置同浮体稳定性的关系。

乐器出现的时间也相当早。新石器时代遗址中出土的乐器有土鼓、石磬、陶钟、铜铃等打击乐器；吹奏乐器则有骨笛、苇簧、陶埙等等。弦乐器是受弓弦震动发声原理的启示而制作的，在新石器时代可能也已出现了，所以有“舜作五弦之琴”（《世本》）的传说。只是弦乐器不易保存，至今尚未发现。河南舞阳贾湖发现的一批七孔骨笛，7 个音孔排列整齐、合理，距今已有 7000 余年，是竖吹管乐器的祖制。经过测音：骨笛的音阶结构是七声音阶齐备的、古老的下徵调音阶，可以吹奏旋律，而且发音较准，音质也较好。有的骨笛的音孔旁还有调音的小孔，以调正音差，说明这种骨笛的制作者对乐理的了解已达到很深的程度。反映了 7000 余年前的先民，在声乐方面已达到相当水准。

化学知识的萌芽应上溯到火的利用。燃烧使燃料所具有的化学能以热能的形式释放出来，人类一旦掌握了火，不仅用它来蒸煮食物，同时还促使烧制陶器、冶炼金属以及酿酒、缫丝、染色等技术的出现，这说明人们已经掌握了一些物质变化的知识。例如，当时制作的陶器中，食器都用较细的粘土，而制造炊器时，都有意识地掺进一定数量的砂粒，以改变陶土的成型性能和成品的耐热急变性能，使烧成的炊器不至于在冷热剧变时破裂。龙山文化时期制作的黑陶，是利用窑中不完全燃烧而产生的炭黑渗入陶器制成的，反映了当时已经掌握了在适当控制窑温的情况下使炭还原这一过程。这种原理的进一步发展，使人们掌握了通过氧化矿的还原熔炼以获得铜金属、利用陶土的上述特性制作模具以铸造青铜器的技术。这一时期人们还将石灰石烧成石灰，加水后调成灰浆作为建筑材料使用。酒的出现反映了人们已经掌握了利用酵母菌，在一定温度下促使谷物实现糖化与酒化两个过程，以获得酒精的方法。

四、青铜业——三代科技进步的重要标志

随着文字的出现，历史进入文明时代。

关于中国古代在什么时候告别野蛮时代而跨进文明门槛的问题，学术界正在展开讨论。虽然目前的看法还不尽一致，但多数学者认为夏商时期已经进入文明社会。其标志之一，是青铜业已经出现。

野蛮时代与文明时代的划分，并不是史学家主观想象的产物。人类告别野蛮时代和跨入文明门槛是社会生产发展的必然趋势，也是科技发展的结果。众所周知，人类的经验与知识是从零起步的，但到了新石器时代晚期，随着农业生产的发展，剩余产品的出现，促使手工业与农业分离，社会上出现了不少具有专业知识与技能的工匠。同时，社会的发展又需要新技术的出现，因而不断产生新的行业。

科学的发展一开始就是由生产决定的。火的使用、工具的改进、农牧业生产和手工业生产的发展奠定了科学的基础。当社会从原始社会向文明时代前进时，它需要科学技术的进一步发展。科学技术因生产的需要、经验的积累而获得发展时，又有力地推动了社会前进的步伐。

人类从原始社会跨入文明时代是一个历史性的飞跃，这一飞跃从某种意义上说是与青铜业的发展联系在一起的。因为，人类从单纯以岩石为原料制成石器去改造自然，发展到从岩石中提取金属，再制成工具，用于改造自然，这是社会生产力发展到一个新阶段的标志，也是科学技术进步的一个重要标志。同时，青铜器的发展，促使“百工”的出现并带动各个行业一起兴盛起来，使夏、商、西周时期的社会经济情况比新石器时代有了明显的改进，奴隶制度也不断趋于完备。在人类社会发 展进程中，生产工具的发展一般分为三个阶段，即石器时代、青铜时代和铁器时代。我国与古代东方的一些国家一样，青铜时代是实行奴隶制的时代。所以，在这一章中专门就夏、商、西周时期——中国历史上的青铜时代——的青铜业作一介绍。

（一）青铜业发展的三个阶段

用铜金属制作的器物，以其所含的成分不同，可以分为红铜、青铜、黄铜、白铜等几种，但白铜出现的时间很晚。

红铜又称纯铜，其含铜量在 90% 以上，呈红色。由于铜矿石与其他有色金属常常是伴生的，所以铅、锡等金属也易于混入，故一般称锡含量少于 2%、铅含量少于 3% 的铜金属为红铜。红铜的熔点为 1083℃。虽然它也可以铸成各种器物，但硬度较差。在铸造过程中，流动性也较差，还易吸收气体，冷却时收缩性也较大，可导致缺陷和疏松。因此，它多被作为礼仪性的明器或装饰品。

青铜是铜金属与锡、铅元素的合金。与红铜相比，青铜的熔点较低，硬度增高，而且具有较好的铸造性能与机械性能。例如，铜合金中若含 10% 的铅，其熔点可比红铜降低 43℃；若含 10% 的锡，则使熔点降低 73℃，含有 20% 的铅，熔点可降低 83℃；含同量的锡，则可降低熔点 193℃，就硬度来说，红铜的布氏硬度为 35，加入 5—7% 的锡，其硬度就增高到 50—65；如果加锡 9—10%，硬度可达到 70—100。加入铅和锡以后，还可使铸液的流动性增加，从而使青铜器表面的装饰花纹及其细部都能获得清晰的效果。青

铜器又因其主要成分有别而分为锡青铜、铅青铜和锡铅青铜三种。

以铜、锡为主的金属器皿，如偃师二里头的青铜器，含铜 91%、锡 8%、其他金属 1%。洛阳出土的西周“丰伯”戈、剑等，分别含铜 84.31%和 85.22%，含锡 11.65%和 11.76%，它们均不含铅。不过，多数铜器中还是含有少量铅元素，故锡含量大于 3%、铅含量少于 2%的一般也称为锡青铜。与红铜相比，锡青铜不仅具有色泽光亮的外观，而且具有硬度大、韧性强、熔点低、流动性好、气孔疏松少等良好的铸造性能。

以铜、铅为主，不含或只含少量锡（少于 2%）的称为铅青铜。如安阳殷墟出土的铜镞，有的含铜 83.46%、铅 9.8%、铁 1.4%，不含锡。铅青铜的硬度较低。由于铅和铜在液态互不溶解，凝固后铅成了细小颗粒，所以对铜基体没有固溶强化作用。铅青铜的抗腐蚀性能较差，当它遇到含碳酸的水时，铅首先被腐蚀。

锡铅青铜是以铜、锡、铅为主的三元合金，其含锡量大于 2%、含铅量大于 3%。在铜锡合金中加入铅，可以降低熔点，并可增加铜液的流动性。这种青铜也能铸成质地坚硬、有光泽表面的器物。与锡相比，铅较易得，成本也较低。对安阳殷墟出土的铜器进行分析的结果表明，我国至少在商代晚期已经出现了这种锡铅青铜。大约在商王武丁前后，古代工匠们即已掌握了这种三元合金的工艺。这比西方要早好几个世纪。

黄铜是铜与锌的合金。锌的获得必须在密封的容器中进行。因为铜的还原温度大约在 1000 以上，而锌的沸点只有 907 。一旦锌从氧化物中被还原出来，就立即挥发成气体，或又被氧化成氧化锌的粉尘。前面提到山东胶县三里河龙山遗址中出土的两件锥形铜器，经鉴定为黄铜。有人认为黄铜出现的时间较晚，在年代上不予肯定。也有人认为三里河遗址所在的地区，铜锌矿或铜锌铅共生的矿物资源十分丰富，龙山文化的烧陶技术为冶炼黄铜创造了必要的技术和高温条件，并据此进行了模拟实验，证明用这类矿石进行冶炼锌是通过蒸气由表层向金属铜的中心扩散得到黄铜的。而锌的含量的增多，还降低了铜的熔点，如含锌量为 15%时，熔点为 1030 ，达到 33%时，熔点降至 940 。说明这种冶炼过程可以在较低温度通过气——固相反应进行。所以，早期出现黄铜是可能的。这为我国远古时代就已经有了黄铜的观点提供了依据。

青铜的冶铸技术有一个从初级向高级、从简单到复杂的发展过程。就生产的规模和产品的种类、数量而论，则随冶铸技术的提高而不断扩大。

从前面介绍的新石器时代晚期的铜金属制品可以看出，当时尚处于初创阶段。铜金属的原料主要是自然界赋予的自然铜，但已有部分是冶炼而得。人们用冷锻法制器，或用石质和泥质的单面范、双面范铸造形制简单的小件物品，如刀、锥、铜镜等等。甘肃东乡林家马家窑文化遗址中出土的铜刀，经金相观察，估计其含锡量大约在 6—10%，铸造方法是用两块范闭合浇注而成。一块范上刻出刀型，另一块范是平板，用它铸出的铜刀，背部的棱一边高一边低，呈斜坡状。刀的刃部曾经轻微的戩磨或锻打。该遗址出土的铜渣，经鉴定是一种冶炼的产物，是一块冶炼出来的含铜和铁的金属长期锈蚀的遗物。这说明，距今 5000 年前后我国就已有原始冶炼术。冶炼的方法是用铜矿石加锡矿石或含多种元素的铜矿石来冶炼。陶寺遗址出土的铃形铜器和王城岗出土的容器（鬻？）残片，说明当时已有用几块范、芯装配铸器的尝试。由于至今未见一件完整的成品，尚不能对其技术水平作出评估。但这

些遗物的出土，反映了当时在使用陶范、装配铸器的探索中，可能已经取得成功。

从二里头时期至二里冈时期，是青铜业趋于成熟的阶段。偃师二里头遗址已发现铸铜作坊址，出土了不少熔铜的坩埚片、陶范、铜渣、木炭与铸铜有关的工具及与铸造有关的其他遗迹。这里出土的铜器除了刀、锥、铈、凿、鱼钩、镞、戈、戚等工具和兵器外，还有圆鼎、斝、爵、盃等容器和铃，后者是一种乐器。这些铜器是我国发现年代最早的青铜器的一部分。铜容器壁较薄，表面粗糙，多无花纹，也无铭文；作兵器用的戈、戚则又显得厚重，也表现了早期青铜器的特点。除了工具、兵器用单范、双范铸造外，其他容器都是用复合范铸造。这些铜容器的形制比较规整，器壁厚薄也较均匀，说明工匠们使用复合范铸造的工艺已相当熟练。也反映了在这之前，我国使用复合范铸器已经有了相当长的一段时间。有人曾用电子探针对一件铜爵作过定量分析，测知铜、锡的合金成份为铜 92%，锡 7%，与郑州二里冈时期铜尊的成份一致。

二里头出土的兽面纹铜牌，是用 200 多粒绿松石镶嵌而成。这是目前所见年代最早的铜镶玉制品。它先铸出镂空铜牌，再镶嵌松石，具有较高工艺水平，说明当时在设计、铸造与镶嵌技术等方面都达到了相当熟练的程度。到了郑州的二里冈时期，青铜铸造技术有了新进展，浇铸的容器有方鼎、圆鼎、鬲、盘、壘、尊、卣、斝、爵、觚、斧、斨、钺、刀、钻、矛、戈、镞，以及铜钲（建筑材料）等等。这时期的青铜器品种增多了，铜器表面增加了装饰花纹，而且还出现了大件铜器。如 1974 年在杜岭发现的两件大方鼎，一件高 1 米，另一件高 0.87 米，形制为平底方腹，上有双耳，下有四个圆柱形空足（上部一段是空的，下部为实心），器表用兽面纹和乳丁纹装饰。这两件王室使用的贵重礼器，是当时的工匠们铸造的代表作。它与其他器物构成组合，说明具有中国特色的陶范熔铸技术已经形成，并有锡青铜与铅青铜之分。

郑州出土的商中期铜器，大部分可能是在当地铸造的。郑州商代城垣南、北两侧的南关外和紫荆山均发现了同时期的铸铜作坊遗址。那里都发现了居址、坩埚、铜渣、木炭、小件铜器及大量陶范碎块。这些陶范中，既有工具范和兵器范，又有铸造礼器的陶范。陶范上皆有子母榫口，便于装配扣合。郑州出土的商代铜器，大部分应是由这两处铸铜作坊址所铸。杜岭出土的方鼎形体高大，形制规整，花纹清晰，说明当时的工匠们已经掌握了较高的铸造技术，生产已有一定规模。该鼎含铜 75.09%、铅 17%、锡 3.48%。熔铜的坩埚发现有两种：一种是用草拌泥制成，厚 6 厘米；另一种是用陶大口尊或夹砂陶缸作胎，外涂草拌泥。所用的大口尊高 30 厘米，口径 25 厘米，每器可容铜液 12.5 公斤。这些坩埚出土时内壁都残留有一层铜渣。这两个作坊都生产青铜礼器，但据报道，南关外的铸铜作坊还生产青铜钺等工具，而紫荆山北的作坊则生产青铜刀和镞，似有一定分工。

商代晚期和西周时期是我国青铜时代的鼎盛时期。这一期间铸造的青铜器，不仅器形大，数量多，而且纹饰华丽，铸工精良。很多重器，如著名的司母戊大方鼎，带耳通高 137 厘米，鼎身长 110 厘米，宽 77 厘米，鼎身以雷纹为地，上有龙纹盘绕，四足为兽面纹。它的造型浑厚庄重，重 875 公斤，是世上仅见的一件重器。若无细致的分工与优秀的铸造技术是不可能制成这样的大鼎的。同时，青铜器的种类与数量也更多了。它们的装饰纹样华丽，

且多有铭文。如 1976 年在安阳小屯村西北发掘的妇好墓中出土青铜器 468 件，其中青铜礼器就有 200 余件，包括方鼎、圆鼎、偶方彝、三联甗、簋、尊、方罍、壶、甗、缶、觥、斝、盃、爵、觚、盘等等。不少礼器还成双成套地出土，如司母辛大方鼎两件，长方扁足鼎两件，中型圆鼎两套，每套六件。此外，还出有钺、戈、铙、凿、刀、铲、铜铙、铜镜及其他用器和装饰部件。其中铸有“妇好”铭文的 109 件。殷墟出土的铜礼器，表面的纹饰繁褥细致，包括立体与平面两类。立体的铸纹有龙、夔龙、双头盘龙等等；平面铸纹则以兽面纹最普遍，且一般多有地纹。同时期的四羊尊、龙虎尊等是这一时期富有代表性的艺术珍品，也是工匠们的智慧与创造才能的突出表现。

西周时期冶铸的规模与分布的地域继续扩大，出土的青铜器品种与数量也更多了。贵族墓葬中的随葬品以成套成组的形式出现的更为普遍，还出土了列鼎、编钟等等。所谓列鼎、编钟，是用形制相同、大小成序的鼎、钟编列组成。身份、等级愈高，使用的数量也愈多。不少铜器上还铸有长篇铭文，记录了当时发生的重要史迹。如清代道光年间在陕西岐山县出土的“孟鼎”，通高 102.1 厘米，腹径 83 厘米，重 153 公斤，内壁铸有铭文 291 字；著名的毛公鼎，腹内壁铸铭 32 行 499 字，每篇刻铭都是一篇很好的文章。

晚商至西周时期的铸铜作坊在安阳殷墟、洛阳北窑、陕西周原等地均有发现，面积在数万平方米至十余万平方米不等。在这些地点发现了居址、水井、道路、祭坛、熔铜炉、工作面等各种遗迹及数以千万计的陶范和木炭、铜渣、工具及半成品等等。这些发现为了解当时的铸铜技术提供了重要依据。

（二）青铜时代的采矿与冶炼技术

青铜采冶业是从石器加工和烧制陶器的生产实践中渐渐被认识而产生的。人们在寻找石料和加工的过程中，逐步识别了自然铜与铜矿石。例如有一种铜矿石，颜色碧绿，其断面的纹理与孔雀的羽毛相似，很是艳丽，所以人们称它为孔雀石。它在岩石堆中极易被人发现。这种孔雀石含铜量高，其含铜品位可达 10—20% 或更高。这是一种氧化矿，只要同木炭放在炼炉中进行冶炼，加热到 1000 稍高一些，就可以炼出铜来。它又常常与自然铜一起出现，并与铜锈有类似的颜色，因此孔雀石很可能是人们最早用于冶炼的铜矿石。在烧制陶器的过程中积累起来的丰富经验，为青铜的冶铸业提供了必要的高温知识、耐火材料、造型材料与造型技术等条件。例如龙山文化中黑陶和白陶的烧陶温度均与铜的熔点接近。当时使用陶模具制作泥坯和印制花纹等技术与铸铜的模具功能有相似之处；冶铸用的熔炉、水色、型范等都是陶质的用具。炼铜用的木炭也与烧陶所用的燃料是一致的。

考古工作提供的资料说明，凡是发现古代采矿、冶炼遗址的附近，几乎都有同时期居民聚落遗址。因此，人们在制作石器时，为寻找原料而出没于这些山丘时，如果一旦认识了自然铜与孔雀石等铜矿石，那么采掘这些金属原料就成了他们的新工作。

最早的采矿业是从地表挖掘开始找矿的。当他们发现矿脉或矿带向深部延伸的规律时，人们创造了从地面向地下挖掘竖井，并由竖井底部向四周开拓巷道以寻找矿石和采掘矿石的方法。今天，人们依据巷道的形状，分为平巷、斜巷等等。有时人们在巷道中发现深部还有矿石，于是又从巷道中向下

挖竖井，这种井并不直接通向地面，所以人们称之为盲井。用这种方法采掘，一般在井巷中用木质的框架作支护，以防止周围岩石坍塌。他们用榫接或搭接法制作的框架，有效地承受了巷道的顶压、侧压和底压，可以确保坑下采掘人员的生命安全和采掘工作的顺利进行。使用这种方法可以从地面下较深的地段掘取矿石。这比起露天采矿省工省时，是一个进步。从湖北大冶铜录山、江西瑞昌铜岭等地发现的商周采矿遗迹看到，露天采矿与坑采这两种方法均已采用。当然，从矿区河流中夹带的沙石中淘洗出铜矿也是一个途径，此时大概也已被掌握。

目前发现的商周古铜矿遗址，大多分布在火成岩与大理岩的接触带上。因为接触带内的岩石破碎，比较容易采掘。又因大气降水和淋滤作用，地表面的铜元素在接触带中相对集中，出现了铜品位自上而下逐渐富集的现象，形成氧化矿富集带。这种条件使它成为古代先民理想的采铜场所。这里的矿石，主要是孔雀石、硅孔雀石、赤铜矿等，都属氧化矿。深部往往有自然铜。大冶的铜录山，顾名思义，是铜绿色的山丘之意。那里每当大雨过后，表面就暴露出许多绿色的孔雀石的碎块，俯拾皆是。因此，它的铜资源在很早以前就被人们开发利用，目前在 11 号矿体和 7 号矿体的 2 号点出现的采矿遗迹，被认为是西周时期或更早的遗存。

江西瑞昌的铜岭古矿址内，发现了商代和西周时期的采矿遗迹，出土了与采矿有关的许多遗物。铜岭古矿遗址和铜录山古矿址一样，矿井中都有当时工匠们所做的木质的方形框架。他们每隔 1 米左右就在井巷中设置一付，嵌入坑壁。框架的外侧有的衬以壁板或席子（靠木棍将席子别住）。据发掘现场观察，井巷中的支护设施虽有变形者，但未见一处坍塌或损坏，说明它们达到了预期的目的。当时，有的靠竖井垂直地向深部挖掘，也有的从竖井底部向四周开拓巷道去寻找矿石。用这种方法采矿，可从离地表一二十米深的地方掘取矿石，并从井巷中提升到地面。工匠们使用的工具还很原始，主要是石斧、石凿及木铲、木锹、木锤等等，装载用具有竹筐、竹簸箕等。当时已初步解决了采矿中的通风、排水、提升等技术。人们利用井口高低所产生的气压差来调节下部的空气，确保采矿人员在坑下作业时对氧气的需求。人们用绳索和木辘轳将矿石与地下水从竖井中提升到地面，同时将支护用的方形木框等材料运至坑下，使巷道的开拓随矿脉不断延伸。为确保雨水不流到井中，井口还搭有棚盖。凡此等等，反映了当时的采矿技术已达到一定水平。

当时冶炼铜矿石的方法，是将矿石与木炭放在冶炼炉中进行冶炼。由于这些矿石是氧化矿，因此这种冶炼被称作氧化矿还原熔炼。虽然目前只发现春秋时期的炼铜竖炉，商与西周时的炼炉尚未见到。但是，经过模拟实验证明，春秋时期的冶铜竖炉冶炼性能很好，能持续加料，持续排渣，间断放铜。春秋时期的冶铜技术是在商代与西周时期的冶铜技术的基础上发展来的，从出土的商代与西周铜器数量之多，用铜量之大，或许说明当时的冶铜业还是比较发达的，因此有理由认为，商代与西周的冶炼水平也是不低的，衡量冶炼水平高低很重要的一点是炼渣中的含铜量的多少。因为矿石中所含的二氧化硅（ SiO_2 ）的含量越高，炉渣粘度就越大，渣的流动性也差，渣中所含的铜也越多。但若加上熔剂，或进行配矿，则可使炉渣的粘度降低，排渣时的流动性能也好，冷凝时呈薄片状。由于这些地点的矿体是铜铁金属伴生矿，所以炉中的铁矿石在高温下生成的氧化亚铁与二氧化硅结合，减低了炉渣内

二氧化硅的含量、粘度降低，炉渣的流动性能好，冷凝后成了薄片状，渣中含的铜也就减少了。春秋时期，冶炼过程中已经掌握了配矿技术，使渣中的含铜率降至 0.7%，这是冶炼水平较高的一个表现。可能这种配矿技术在西周时期已经出现了。

据统计，已出土的商代和西周时期的铸有铭文的青铜器，有上万件之多，没有铭文的铜器更数倍于此数。商代与西周时期，若无发达的采矿与冶炼业是不可能提供如此大量的铜金属原料的。

（三）青铜时代的铸造技术

1928 年开始发掘殷墟时，由于遗址中曾出土过孔雀石和坩埚片等遗物，有人认为遗址区内有冶铜遗存。但经半个多世纪的发掘，诸如偃师二里头、郑州商城、安阳殷墟、陕西周原、洛阳北窑等地商周都城遗址中发现的青铜业作坊址，都是铸造作坊。因为这些地点都没有见到冶铜的炉渣和其他遗物，而采矿场附近却发现了炼铜炉、木炭及炉渣等遗物，说明冶炼铜金属的工作大多是在采矿遗址附近进行的。人们在考察中发现，冶铜所需的原料（矿石与木炭）及筑炉用的耐火材料，在古矿址及其附近都能找到。当时的工匠们在采掘矿石以后，就地取材进行冶炼，可以省去运输矿石、木炭等原料，这是省工、省时的合理安排，也反映了当时在采矿、冶炼与铸造之间已有了更细的分工。这种专业化手工，使专业技术的发展获得了良好的条件。工匠们在冶炼成铜金属以后，只将铜金属及其配料运至各个都邑。各都邑中都划出专门的地点作为铸铜的作坊，在那里专门铸造王公贵族们所需要的青铜器具。在安阳殷墟的铸铜作坊遗址中出土的一块红铜，其含铜品位高达 97.2%，这是已经炼成的铜金属，被作为铸造青铜器的原料而从冶炼场所运来的。

青铜作为铜与锡或铅的合金，最初是将铜矿石和锡矿石或铅矿石与木炭合在一起在炼炉中冶炼而获得的。这是一种很原始的方法。上面提到的新石器时代晚期出现的金属制品，可能就是使用这种方法冶炼的。以后则发展为先炼出红铜，再加锡矿石或铅矿石一起冶炼，使之合成青铜。随着冶炼工艺的提高，最后发展到分别炼出铜、铅、锡，或铅锡合金，然后再按一定比例放在一起熔炼。用这种方法得到的金属，其合金成份比较稳定，熔炼时较易控制，工匠们可按不同器物的要求来掌握合金中铜与铅、锡的合理配比，进行铸造。商代与西周时期的冶炼工艺均已相当发达，工匠们已经掌握了后两种比较高级的方法。商代和西周时期的遗址中出土的铅锭，墓葬中出土的铅器和镀锡的铜盔等等，也证明当时已能冶炼纯铅与纯锡了。

经过发掘的铸铜遗址中，以偃师二里头发现的铸铜作坊年代最早，发现了用草拌泥制成的坩埚残片、铜渣、陶范和小件铜器等遗物。这个遗址中出土的鼎、鬲、爵、盃等容器及各种工具、兵器等等大概都是这个作坊中铸造的。这是一处商代早期的手工作坊。

商代中期的铸铜作坊，在郑州的南关外和紫荆山分别被发现，它们位于郑州商城的南、北两侧。已发现了与铸铜有关的房基，表面布满了绿色铜锈的场地和各种陶范与范芯、铜渣及坩埚。这时的坩埚有的用草拌泥制成，有的则是红陶缸、灰陶大口尊。它们都是夹砂厚胎陶器，外壁抹有耐火材料，用以增加其强度和耐热保温性能。安阳殷墟苗圃北地和洛阳北窑两处铸铜遗址规模最大，前者为商代晚期的铸铜作坊，后者是西周时期的铸造作坊。位

于小屯村宫殿区南边的苗圃北地，面积至少有2万平米。在1959—1960年间的发掘中，发现了与铸铜有关的单间和双间的居住址，工棚遗迹和坩埚、熔铜炉等，同时出土了几千块铸造青铜器的陶范和范芯残片。从这些陶范和范芯可以知道当时在这个遗址中铸造了鼎、簋、鬲、盘、卣、觚、爵、觶、斝、矛和铜泡等铜器和兵器。其中最大的一块鼎范长达1.2米，是铸造大型礼器的铸范。这里首次发现了直径0.83米至1米的大型熔铜炉，说明这是一个规模相当大的作坊址，具有铸造大型青铜器的能力。洛阳北瑶发现的铸铜作坊面积更大，有10余万平方米。这里也发现了数以千计的陶范与范芯碎块和坩埚、大小熔铜炉及与铸铜有关的其他遗迹、遗物。这些发现，说明当时的通都大邑都设有铸造铜器的作坊址，其产品主要供城内的居民使用。这些作坊应是王室派人直接管辖的行业。从这些遗址的出土物还使我们了解到当时的铸造工艺。

我国青铜时代制作的青铜器，几乎都是用陶范铸造的。这种铸造技术在商代晚期已臻成熟。当时铸造一件铜器，要经过以下工艺过程：（1）制模，需要装饰花纹的还雕刻出花纹；（2）翻制泥范；（3）用原模刮制成泥芯；（4）泥芯与泥范阴干后进行高温烘烤，并予修整；（5）将陶范与范芯组装起来，并予固定；（6）浇注铜液；（7）拆去范、芯，进行清理；（8）加工、修整、加磨毛刺后得到成品。这一工艺过程，已形成作业流程，且环环相扣。每一个铸件能否铸造成功，都与上述工艺过程中的每一个环节是否达到预期要求是密不可分的。

当时用于制作模、范和范芯的材料主要是粘土和砂。对安阳殷墟出土的陶范所作的岩相分析，主要成份是石英。其中又有正长岩、斜长岩、角闪石、辉石和云母等等。由于各地所用的造型材料都是就地取材，所以各个地点的铸铜作坊出土的范、芯中粘土和砂的配比并不一致。对殷墟出土的陶范与范芯的粒度、化学成份进行的分析和工艺性能所作的测定，鼎、罍、尊类礼器和铙类工具的造型材料中，粘土与砂的配比也不尽一致。一般地说，模与范的含泥量要多些，使之具有良好的可塑性，雕刻纹样的效果也较好。范芯的含泥量要少些，砂粒有时稍粗，以利于通气。有时还孳有多量的植物质。由于铸造铜器时，造型原材料的需要量很大，一般都是取自天然资源，如地下的黄土、河床的冲积土、淤土等等。这些天然黄土中的砂粒也有呈棱角状的。种种迹象表明，新石器时代的先民，在几千年间制陶过程中积累的对陶土的选择与加工的经验，已在青铜时代被制模的工匠们充分继承并予以发扬。

制模是铸造工艺的第一道关键工序。工匠们只有将模子做得规整，花纹雕镂清晰，所翻的外范才能得到预期的几何形状和清晰的纹样。许多器物都是用陶土塑制成模的。它的形制、大小与铸后的成品一致，所以塑模的工作也是铸件的设计工作。

花纹的制作有几种：先在模上绘出纹样而后雕出、鼓凸于器表的纹样则用泥料堆塑成形再雕镂花纹。至于地纹、弦纹、乳丁等，则可能在范面上加工制成。商代与西周时期的许多铜器上都铸有铭文，这些铭文是在泥模上阴刻成文，再用泥片复印成阳文，修整后嵌到芯的特定位置上，模子作成后，按照惯例，要经审定获准后才能翻制泥范。

华觉明等：《妇好墓青铜器群铸造技术的研究》，《考古学集刊》第一集，1981年，中国社会科学出版社。

从泥模上翻制外范，其目的在于要制造一个器物的形腔，以便浇注铜液后，冷凝成人们需要的铜器，简单的片状器物不用范芯，如戈、镞、刀等，它们的范块为长条状和平板状的单面范或双面范，一范只铸一器。但铜刀有一范铸两件的，而箭镞类一范可铸5—7件。凡礼器及带銜的兵器、工具则都要范芯。特别是圆形、椭圆形、方形、长方形、不规则形器物，需3块以上陶范组合成型。如1件铜铤或铜凿，需2块合范，1块范芯。如果铸造1件方鼎，它的铸型则由芯、底范、4块腹范和顶范组成，有的还要足范。如郑州杜岭出土的大方鼎，从铸缝可以看到，需范芯5块（鼎身和四足的范芯各1块）；外范17块（四隅4块、四壁4块，底范1块，每足外范各2块）。但早期的圆鼎、觚等，常不设底范，可将腹范延长，使之直接抱住泥芯。器形复杂、装饰附件多的铜器，则所需的范块也越多。如罍、爵的銜、柱帽及四羊尊的羊头等等，都需分别翻出外范。其中腹范的数量也有多有少，如妇好墓中罍的腹范就有6块，所需陶范和范芯共22块。

范的厚度则与铸件的大小、器壁的厚度有关。铸件越大，器壁越厚，则范的厚度也越大。如安阳小屯出土的小圆鼎范（所铸之鼎，高8.5厘米，腹径7.5厘米），厚度为2.6厘米；洛阳出土的较大的鼎范（鼎高23厘米），厚度为3—5厘米；安阳苗圃铸铜遗址中出土的一块大陶范，长1.2米，厚度为11厘米。因此，有人推算，像妇好墓中出土的司母辛方鼎的范厚约为12厘米。该鼎长94厘米，高84厘米。若范厚按12厘米计算，则该鼎陶范的重量可达150公斤。

为了使铸件在装配时能正确定位，在陶范的分型面上一般都设有榫卯。小型铸件多为三角形，大型的铸件多为长方形。有时范的各面分别用三角形、长方形、圆形榫卯，以便安装时容易识别，避免差错。迄今发现的铜礼器上从未见到过将花纹铸错的现象，正说明当时这一道工序是很认真的。

泥范脱模以后，先置于背阴处使其自然干燥，让水份缓慢而均匀地蒸发。这样做的目的是为了防止泥范、芯变形，确保范块之间的严密性。等到阴干以后，还要用火烘烤，一般在烘范窑中进行，窑中温度可达650℃以上。经过长时间保温，将范烘透、定型，就可使用。

浇注前，工匠们要把烘透的陶范与范芯装配好，并在型外糊上厚厚的一层草拌泥，以使范块结合牢固，避免在浇入铜液后从缝隙中外流。从出土的商周青铜器看，大多数铜器的形状规整，说明铸范装配相当严密。但也有少数铜器的铸缝有0.3—0.5厘米，这是因铸范配合不够严密而引起的飞边。对这些铸工们称之为飞边和毛刺的东西，在脱范以后，工匠们还要进行锤击、錾凿和磨砺等清理工作。

著名的司母戊大方鼎，是我国青铜时代的工匠们铸造的第一重器。铸造这样一件重达875公斤的大鼎，而且铸得那么完好，即使在现代技术条件下也不是轻而易举的事。因此，从一定意义上说，它集中显示了商代晚期的铸造技术与生产能力。自它出土以来，国内外许多学者对它的铸造工艺进行了研究与讨论，但一直未获得令人满意的结果。如不少人认为它是用遗址中出土的“将军盔”形状的陶器熔铜浇铸的。这种陶器口径25厘米、壁厚3厘米、高35厘米。出土时它的内壁往往有铜渣等物，被确定是熔铜的工具。但是用这种“将军盔”去熔铜浇铸，其容积只有数公斤，是无法满足铸造这样大型铸件的要求的。它无法保证铜液的温度不变，这是一个突出的问题。因此，它的铸造工艺成了一个谜，吸引人们去思索。后来，安阳殷墟的铸铜作坊中

发现了直径约 80 厘米的大型熔铜炉，炉底与炉壁相交处还有直径约 5 厘米的孔洞，并有铜液外流的痕迹，是个出铜口。在炉子的周围，有许多炼炉壁的残块和木炭。硬土面上，还遗留有几道有一定流向的凹槽，表面粘有铜渣，应是铜液流动时遗留的痕迹。这一发现，为人们解开司母戊鼎的铸造之谜提供了一把钥匙。据推算，铸造 1 件司母戊大鼎，有 3 座这样的大熔铜炉即可满足对铜液的要求。因此，有人认为当时很可能是将这件大方鼎的铸件固定在熔炉附近，熔化的铜液是用槽注的方式流入大鼎的浇口进行浇铸的。浇铸时，大方鼎的模具是倒置的，即鼎的四足朝上，其中二足作浇口，另二足是出气孔。这种熔铜炉在洛阳北瑶的西周铸铜遗址上也发现了多座。它们有大有小，可知当时有几种规格不同的熔铜炉用于铸造铜器。

商中期以后，工匠们已经熟练地掌握与应用分铸法，因而能够铸造出各种形制、工艺比较复杂的器形。所谓分铸法，是将器物的一些部位先予铸造，然后再嵌到陶范中与器身铸接在一起；也有的是先铸器身，尔后再在器身上安铸附件。工匠们将这种分铸法应用在形体较大和比较复杂的铸件上。如四羊尊的装饰，集平面雕、立体雕、圆雕之大成，工艺要求极高。因此，分铸法的应用开创了一条与古代欧洲不同的、具有我国特色的范铸技术。这是一项杰出的创造。

人们在长期从事冶铸生产的实践中，还渐渐能够按照不同用途的器物的不同性能，人为控制铜金属与铅、锡的合理配比，以制作性能不同，适于不同用途的礼器、乐器、工具与兵器等等。安阳出土的司母戊大方鼎，经定量分析，含铜 84.77%、锡 11.64%、铅 2.79%，已合于后世所谓“钟鼎之齐（剂）、六分其金而锡居其一”的记载。

古代工匠在青铜时代制作的青铜制品，其数量之多、品种之广，都是世上少见的。它们的成品有工具类的刀、铤、斧、凿、铲、钁等等；兵器类的戈、矛、戟、镞、钺、剑、砍刀、甲冑等等；礼器类的鼎、鬲、甗、簋、罍、尊、盘、壶、罍、盃、觚、爵、觥、角、方彝、觥、甗、鸟兽形的尊等等；乐器类的有钟、钲、铃等，其中钟又有甬钟、钮钟、编钟等，西周、东周时期多成编出土。此外，还有车马器和各种生活用具及装饰品等等。郑州小双桥出土的青铜构件，说明早在商代中期已将青铜铸件用于大型木构建筑之上了，它既是木质构件的装饰，又能起到加固的作用。所有这些，都表明了当时制作的青铜器具，已涉及社会生活的各个方面。

青铜业的发展对夏、商、西周时期各个行业的发展起到了推动作用，它对三代社会发展的影响也是深刻的。特别是工匠们按不同用途而制作的不同形状，不同规格的青铜工具，使人们在对各种原料进行加工时，获得远比石器更为锋利、精巧、有效、便捷的工具，因而促使了各行各业的技术得到改进与提高。例如青铜农具或用铜工具加工的其他农具的出现，对农田开垦、耕作技术的改进和水利灌溉工程的兴建起到了直接或间接的推动作用。青铜兵器的出现，不仅使人们更有效地攻击敌人，保护自己，也使畜群的卫护得到改进。青铜刀的广泛应用，使牲畜去势术的普及成为可能。这些对农业和畜牧业的发展都起到了积极的作用。青铜工具的制作还直接促进了其他手工技术的改进，例如它使榫卯的结合更加紧密，结构更加合理，因而使高大的宫殿建筑在这时能够出现；它使车、船的制作技术得以改进，制作的车、船的结构与各部位的结合更合理、紧密。如商代车辆已出现轮辐、栏杆等需要比较复杂的技术才能制作的部件。青铜工具的出现，使漆木器的制作更为精

致、美观；使雕琢技术也得以改进，出现了一些工艺水平很高的艺术品。它使纺织机械的性能进一步改善，使织造高级的纺织品成为可能。它也使青铜业的发展得到助益，如古矿井中木质支护框架的制作、铸造过程中模具的制作更趋精细，使它们在组装时扣合得更加紧密，因而能够制成像四羊尊、龙虎尊那样一些具有很高的工艺水准的铜器。

各种青铜兵器的出现使攻防系统发生了巨大的变革。当时制作的兵器中有防护用的甲、冑与盾（盾多为藤、木制品，但有青铜附件）。短兵器有刀、剑、匕首等等。长兵器有戈、矛、戟、钺等。此外还有远射的弓箭。这些兵器由于都用模铸，它们设计合理、厚薄均匀、形制规范，其锋利的程度远非石器所能比。因此，它们的刺、砍、勾、射等功能都大大提高了。以箭镞为例，无论制成柳叶形、三棱形或两侧带翼的形状，由于箭镞的锋与铤在同一基线上，它的两翼和三棱的设计合理，使箭镞射出以后，在空气中所受的阻力保持均衡，因而在飞行中能够按抛物线飞向目标。它与石制箭镞相比，大大提高了命中率。这些要求在手工制作石镞、骨镞时虽然也能达到，但那是一个个磨制出来的，效率是很低的。青铜铸造技术的发展，一个标准件通过模具就能铸出许多合适的铜箭镞，这就数倍或数十倍地提高了工效。这些兵器的出现，从根本上改变了战争的性质与规模。人们为了克敌制胜，在兵器制作中，为使其更合乎实战的需要而进行的一系列改变，都包含了许多科学的道理。这在客观上促使了科学技术的发展。

青铜工具的制作，还使制作一些原始的测量器械、计量器具和原始的机械成为可能。例如这一时期发明的木制辘轳，使人们第一次从笨重的提拉劳动中解脱出来。实验证明，用辘轳提升重物比直接用手提拉要省力得多，如果在辘轳轴上加辐条式的木棍和车辆式的一圈木条，只要它比原来的辘轳轴的直径增大一倍，操作时就可以省去一半时间。这种既省力又能提高功效的器械，是石器时代不可能出现的。当然它的制作还包含很多力学原理。

青铜工具的出现，对书写工具如毛笔的制作、甲骨文、铜器铭文的镌刻和文字的规范化等等都起到了积极的作用。

总之，三代青铜业的发展，无论对三代社会的发展，还是对三代科技的发展，都产生了巨大而深远的影响。

五、夏王朝时期的科学技术

夏王朝是我国历史上第一个王朝。相传从禹开始至履癸（桀）灭亡，共传十四世十七王，有 400 余年历史。据推算，夏王朝约当公元前 21 世纪至前 16 世纪。过去疑古派学者对夏王朝和商王朝的存在，均持否定态度。但自《史记·殷本纪》所记的商代世系被甲骨文证实以后，多数史学家认为《史记·夏本纪》所记的夏代世系也是可信的。从本世纪 50 年代末开始，我国考古学界在传说夏人活动的地域内展开了探索夏代文化的工作，以便从确认夏代的物质文化遗存着手，恢复夏代的历史。这项工作已取得初步成果。

史书记载夏人活动的地域有两个：一是山西南部的汾水下游地区；一是河南西部的洛阳平原及颍水上游的登封、禹县一带。经过 30 余年的调查、发掘与研究，人们对哪些遗存是夏代遗存提出了看法，但分歧很大，难求统一。因此，我们在撰写这一部分内容时，只能撇开讨论中有关文化属性的争论，按这套丛书的统一体例，就传说夏人活动的地域内的考古发现并结合文献中与科技有关的内容，进行介绍。需要说明的是，这些内容并不完全反映我们对夏文化问题的看法，不能理解为我们过去在讨论中提出的看法有了变化。

夏王朝的建立是我国历史上一件大事。在这以前，社会上没有君臣之分，没有偷盗与欺诈，也没有军队与法律。氏族成员之间平等相处，一切纠纷按氏族与部落的约定协商解决。那时“货恶其弃于地也，不必藏于己（生产产品为公共所有）。力恶其不出于身也，不必为己（各尽所能）”。夏王朝建立以后，按《礼记·礼运篇》所说：“天下为家，各亲其亲、各子其子，货力为己（财产私有），大人世及以为礼（子孙继位被认为是当然的事），城郭沟池以为固，礼义以为纪……”，人们以拥有财产的多少划分等级，用制度来确认尊卑的秩序，实际上是以强凌弱，智者诈愚。社会分裂为阶级，出现了军队、法律、监狱等国家机器。这一切是社会生产发展的必然结果，也是人类告别野蛮时代、进入文明时期的一种产物。与此相伴随的是，科学与技术获得了相应的发展。

（一）筑城与治水

在漫长的原始社会中，人们不分阶级，没有剥削，这是个财产公有的大同社会。人群之间也不会为利害关系而发生激烈的冲突，因而也不需要构筑高耸的城墙来保护各自的财产。但当阶级出现，人们为贪欲所驱使，把掠夺他人的财产当成自己富裕的手段时，激烈的争斗出现了，人们为了保护自己的财产不被掠走，构筑城池的大工程就出现了。这就是“城池沟洫以为固”的真实内容。所以城的出现是特定历史时期的产物。

相传鲧或禹开始筑城。考古工作者在今河南境内已发现多处古城。如淮阳平粮台、登封王城岗、鄆城郝家台、辉县孟庄等地的龙山文化遗址内，都发现了用黄土夯筑的城址。这几座古城的平面均为方形或长方形，以登封王城岗古城的面积最小，长宽均不足百米，保存也最差，仅存城墙的墙基。辉县孟庄发现的古城规模最大，长宽各有 400 米。城墙底部宽 8.5 米，城外有壕沟。淮阳平粮台古城的长宽各 185 米，保存较好，有的地方残存地面高度尚有 3 米多，在南城墙和北城墙的中段各开一个城门。鄆城郝家台古城的面积与平粮台古城相近，城内还发现了排房等建筑。这些古城的年代都属龙山

文化的中晚期，因而被认为在夏纪年之内。目前学术界对这些城址的族属存在分歧意见：有的被认为是夏代古城；有的被认为是夏时期商的先公先王所筑的古城或其他方国的古城。这些看法是否正确，这里不予讨论。重要的是这些古城被发现，反映了夏王朝时期已经具备了建造城池的能力。

这些古城的规模比起商周时期的都城要小得多，但是它们的夯筑技术却是一致的。如筑城前先在地面挖出基槽，并从基槽开始起夯，构筑城基。地面以上部分的城墙的夯筑，是沿城垣的方向设立模板，模板的外侧用土支撑，内侧即为城垣的主体部分。施工时模板内外同时夯筑，模板内的夯土为水平夯层，外侧两边的夯层呈斜坡状。每筑一板，即提高模板再填土增筑，模板不另取出时则废弃在夯土之中，再立新的模板。所用的填土，都是选择极少杂质的纯净黄土。夯具是一种小的夯杵。筑城时逐层填土，随即夯筑，每层厚度多在5—10厘米之间。城垣筑成后，两侧的坡度较缓如土岭状，届时再削减外坡，使之成为陡壁。商周古城的夯筑方法与此基本相同，反映了夏王朝时出现的筑城技术被后世所沿用。这些古城的夯土，质地相当坚硬，虽历时三、四千年之久，仍有高出地面两、三米者，足见夏王朝时的筑城技术已趋于成熟。

由于战事的频繁和弓箭射程的改进，使得原始壕塹的防御功能不相适应，于是人们运用夯筑技术构筑起高于地面的障碍。这是城垣出现的直接原因。但夏王朝时期出现的古城，并不是仅在地面上堆土，筑起一道道土岭用作防御之用。它们城外都有城壕，说明这些古城的设计与施工，在如何有效地提高其防御功能方面已积累了相当丰富的经验。壕的形成与筑城时取土有关。就地取土，在工程上就地实现土方平衡，是一种经济而方便的做法。人们选择在城外一侧取土，则在筑城的同时，自然形成与城墙平行的一道壕塹。这一构思是科学而合理的。它对进攻者来说，由于墙顶至壕底的高差比城垣的高度要大，想要逾越城墙，其难度将增加许多。这样就使城垣进一步加强了防御性能。这种城外有壕的构思为后世的城垣建筑所沿用。只是随军事知识的积累，人们把城壕的排水作用改为蓄水，形成壕池或护城河，从而进一步强化了城的防御功能。

城垣的出现是古代社会从氏族制向奴隶制国家转变的标志之一。早期国家的规模一般都不大，所以有“夏有万国”的记载。城市出现以后，它就成了一国的政治、经济的中心。城市作为广大乡野的对立物，还具有政治压迫和经济剥削的职能。统治者居于城市之中，营造了高大的宫殿，过着舒适享乐的生活，并从那里发号施令，去统治民众。目前，上述古城均未作大规模发掘，有关宫殿类建筑的情况尚不清楚。但在偃师二里头遗址中，除了发现早商时期的大型宫殿基址外，还发现了夏王朝时期的大型夯土建筑基址。它们规模宏大，最宽数十米，应属宫殿类建筑。虽然发掘工作正在进行，它的形制及上部木构建筑的情形还有待进一步搞清，但它的年代属夏王朝时期是可以肯定的。这种夯土台基的夯筑技术与城垣的夯筑技术基本上是一致的。

大禹治水是中国古代传说中很著名的故事。据说禹用了10年功夫治理水患，三过家门而不入。他用疏导的方法治好了水患，赢得了民众的拥戴。同时，他还带领民众开垦土地、整理沟洫、兴修水利，促使夏代的农业生产有了很大发展。目前，因发掘面积有限，夏王朝时期整理沟洫、兴修水利的遗迹在考古工作中尚未被发现。但从当时能动用大量民众去建造城垣，说明当时兴建一定规模的水利设施是完全有可能的。因为建造城垣既要挖土成壕，

又要夯筑成墙；其难度比单纯挖掘沟洫要大得多。从大禹治水与整理沟洫的传说中可以看出，人们从水患中也逐渐知道了利用水利，已有了原始的灌溉技术。这使人们在农业生产中掌握了更大的主动。加上生产经验的不断积累，将奴隶用于农业生产，土地利用率也相对地提高，因此尽管在考古发掘中看到的农业工具仍然以石器、木器为主，但夏王朝时期的农产品的社会总量却不断增长。这就为从事建筑与冶金等行业的工匠们提供了充足的食粮。

（二）禹铸九鼎的传说与青铜铸造业的出现

夏王朝时期社会生产力发展的标志之一，是铜金属的冶铸行业的出现。《墨子·耕柱》中曾有“昔夏后开使蜚廉采金于山川，而陶铸之于昆吾”的记载，此外还有禹作铜兵和禹铸九鼎等传说。虽然禹是否铸过九鼎，因考古工作中未见到实物其可信程度难以辨别，但这些传说所反映的夏王朝时期出现铜金属的采冶与铸造业，则已被考古工作所证实。

前面我们介绍了甘青地区、山东地区新石器时代晚期发现的铜金属制品及其冶铸工艺的情况。这里就中原地区夏王朝时期发现的铜金属制品及其冶铸业再作些探讨。

中原地区有色金属的储量不大，但矿点较多。经勘探了解，仅河南境内发现的铜矿就有 29 处，锡矿和金矿各 8 处，铅锌矿 27 处，铁矿 52 处。这些矿点中有的还发现有古代采矿的遗迹，但未见有早到夏时期的。不过中原地区已经发现的夏时期金属制品，说明这一地区铜矿资源的开发和利用的时间是很早的。

目前，在河南龙山文化遗址中陆续出土了一些铜金属制品和熔炼铜金属的坩埚等遗物。例如 1975 年河南临汝的煤山遗址中出土了坩埚残片。长 5.3 厘米，宽 4.1 厘米，壁厚 1.4 厘米。这块坩埚出土时，它的内壁粘附有六层熔炼时遗留下的痕迹，说明它曾被多次使用。据分析，它的铜含量达 95%，当属红铜。此外，在淮阳平粮台龙山遗址和郑州牛砦的龙山文化遗址中都发现了铜金属或铜渣。偃师二里头遗址的夏代晚期地层中也出土了与铸铜有关的坩埚、陶范、铜渣及铜制品等遗物。由于这些遗物中均未见到矿石、木炭等原料，说明当时采矿、冶炼与铸造是异地进行的。采冶与铸造都是技术性、专业性很强的行业。它们异地进行加工意味着它们之间已经有了分工。

龙山文化遗址中出土的铜金属制品，有山西襄汾陶寺遗址出土的铜铃形器。这是一件红铜制品。河南登封王城岗遗址出土的一块铜器残片，长 5.7 厘米，宽 6.5 厘米，壁厚 0.2 厘米。这是一件铜容器的残片，被认为是铜鬻类器的腹足连接部的残片。据鉴定，这是一件锡铅青铜铸件，其中锡的含量大于百分之七。这块铜器残片体积不大，但它的出土说明当时已能铸造青铜容器。容器的铸造比起工具和兵器的铸造工艺要复杂得多，需要复合范与范芯等多块铸件组装后浇铸。所以这一发现反映了龙山文化中晚期的铸造技术已经从最初铸造简单的工具和兵器向前迈进了一大步。

襄汾陶寺出土的铜铃形器的年代比王城岗铜容器残片要早。这件铜铃形器的铸造需用两块外范和一块范芯，但这件铃形器的铸造技术上有不少缺点。如器壁厚薄不匀，有的地方还有空洞，说明当时的铸造技术尚处于低级阶段。王城岗出土的青铜容器的铸造，其技术难度比前者要大得多，反映了后者比前者的铸造技术又有改进。与同时期的甘青地区或山东地区相比，中

原地区龙山文化中出土的铜制品数量较少，但它的铸造技术要比它们进步。

处于夏代晚期的偃师二里头遗址中发现的铸铜遗存及青铜制品，反映了当时的铸铜业已初步形成规模。龙山文化中晚期的铸铜技术在这里得到了继承和发展。这一时期的兽面形铜牌，在铸件上镶嵌着由上百颗绿松石块组成的兽面形图案，具有较高的观赏价值。它集铸造与镶嵌工艺于一器，反映了当时的铸造工艺和镶嵌技术都达到了较高的水平。

青铜器的制作，要经过采掘铜矿石、冶炼铜金属、铸造青铜器这样一个复杂的过程。其中每一个环节都需要组织众多人员进行分工与协作。这种具有大生产性质的行业，它的发展要求有相应的生产关系，在当时只有奴隶制才能适应和完成这一使命。所以夏王朝时期出现的奴隶制度，为青铜业的发展创造了必要的条件。偃师二里头遗址中发现的铸铜作坊遗址，应是王室直接控制生产铜器的场所。在统一领导下进行的规模性生产比起几个人作业生产，无疑具有更多的优越性。这应是夏代后期青铜业比其他地区发展更快的重要原因。

（三）夏王朝时期的其他科技成就

夏王朝时期的农业较前有了比较迅速的发展，人们从农业生产的实践中，对一年内的季节变化也有了更深刻的认识。因为粮豆菜蔬的播种与收获都与日照的长短和寒暑的季节变化有着密切的关系。什么时候播种最合时宜，什么时候收获农作物最合适，哪些先种、哪些后种最为合理，人们在这方面积累的经验与知识也更丰富了。人们把春华秋实的变化与寒暑往来的季节变化联系起来。以后人们又把昼夜的更替、季节的变化与日影的长短变化联系起来。他们发现立木在阳光照射下，它的影子的长短变化是有规律的。以后又发现不同季节内影子的变化也是有规律的。一旦这种变化的规律被人们所认识，日、月、年和季节的概念就逐渐出现了。这种方法叫做立杆测影法。

昼夜的变化与更替使人们产生了“日”的概念；“月”的概念来自月亮的出没与圆缺的变化；“年”的概念则是从暑往寒来的规律性变化中总结出来的。所谓历法，就是计量年、月、日的方法。用天象变化来计量时间并为农牧业生产服务，这是历法产生的历史。夏代可能已用立杆测影法来计量时间，因而夏王朝时已有了明确的日、月、年的概念。它把1年分为12个月，以冬至后两个月的孟春之月作为1年的开始。同时还出现了六十甲子（干支）记日法，即将甲、乙、丙、丁、戊、己、庚、辛、壬、癸和子、丑、寅、卯、辰、巳、午、未、申、酉、戌、亥组成的天干、地支用于计算年、月、日。它们组成甲子、乙丑、丙寅、丁卯、戊辰……等60个组，用它记日，60天为一循环。这60天计为两个月。夏代后期的几个王——胤甲（廛）、孔甲、履癸（桀）都用甲、癸等天干为名。

夏代先民在生产实践中还积累了许多天文知识，《左传》昭公十七年记载：“故夏书曰：‘辰不集于房，瞽奏鼓，啬夫驰，庶人走’”，记录了当时发生于房宿位置上的一次日食时的情景。由于人们不了解日食的原因，所以日食时人们击鼓奔走。这是见于记载的世界上最早的日食记录。另外，《竹书纪年》中记有“夏帝十五年，夜中星陨如雨”的内容。这是世界上关于流星雨的最早的记录。

我国现存最早的、具有丰富的物候知识的农书是《夏小正》。它虽然不是夏代人所写，但书中包含许多夏王朝时期积累的天象和物候方面的科学知识。例如，书中记载：“五月，时有养日；十月，时有养夜”。所谓时有养日和时有养夜，已包含有夏至、冬至的含意。书中还将物候与气象、天象、农事活动等方面按月记载下来。以正月为例：这时的天气“时有俊风，寒日涂冻涂”（和风徐徐吹来，寒意消退，冻土消融）；“鞠则见，初昏参中，斗柄悬在下”（天空中可看到鞠星，黄昏时参星在南，北斗七星的斗柄朝下）；“启蛰，雁北乡，雉震响；鱼陟负冰；囿有见韭；田鼠出；獭祭鱼；鹰则为鸠，柳稊，梅杏桃李则华；缙缡；鸡桴粥”（冬眠的动物苏醒，大雁北归，野鸡鸣叫求偶，水温上升，鱼在薄冰下浮游，园圃中韭菜长出嫩叶，田鼠出来活动，水獭捕捉鱼类；鹰去鸠来，柳树长出花序，梅杏山桃开花，莎草结实，鸡开始产卵）；这时“农纬厥来；农率均田，采芸”（修理农具，整理田界，为土田的耕作分配劳力，采摘祭祀用的芸菜）。书中对物候的观察十分仔细，并与气候、天象及农事活动联系起来，反映了夏王朝时期人们在这些方面积累了相当丰富的科学知识。这些知识对促进农业生产的发展是很有意义的。

传说有任姓的奚仲，精工巧思，善于造车，作了夏朝的车正，被封于薛，车的制作需要比较复杂的手工技术。夏代的木车至今尚未发现，有关它的制作技术无从谈起。但商代的车辆已发现不少，它们结构合理，车轮有 18 根辐条，制作技术也相当进步。因此，在商代木车出现之前，车的制作已经有一个较长的过程。夏王朝时出现木制车辆是完全可能的。

制作漆器的技术在夏王朝时期又有改进，工艺更细致了，种类也增多了。既有食器，也有祭器，大概与铜金属器具的使用有关，漆器的胎骨也逐渐变薄。随着人们对漆的耐热、耐磨、抗腐蚀的性能和成膜的特性有更深入的认识，漆器表面的涂层增厚，光泽也更好。今天见到的漆器虽然木骨已朽，但因漆层较厚，故仍能看到它的原形。《韩非子·十过》记载“禹作祭器，墨染其外，朱红其内”。二里头等地出土的漆制品中，能看出器形的有钵、觚、鼓等多种，此外，夏代先民可能已出于防腐的考虑，还将漆涂于棺槨之上。漆作为一种涂料，既有实用价值，又富有装饰性，它被人们喜爱是很自然的。漆制品制作范围不断扩大，反映了漆器生产的发展。当时的漆器制作可能已趋专业化了。

六、商代的科技成就

夏代末年，夏桀无道，成汤起兵攻灭了夏建立了中国历史上第二个王朝。商代（约自公元前 16 世纪至前 11 世纪）在中国古代史上占有很重要的地位。

商代的农牧业相当发达，手工业进一步分工，出现了许多独立的生产部门。如铜矿采、冶业，青铜铸造业，建筑业，制陶业，玉、石、骨、牙器制作，纺织、皮革、竹、木器、漆器及舟、车的制造等行业。所以卜辞中出现了“百工”的记录。这些行业大多由王室直接掌管，作坊已具有一定规模。也有一些民间经营的，如制陶、制骨等业。生产的品种增多了，分工也越来越细。这种情况为手工工匠们不断提高生产技术创造了有利的条件。特别是青铜业的发展，创造了灿烂的青铜文化，带动了其他行业的发展，促使科学技术在许多方面也获得了突破性的进展。

有关商代青铜冶铸业的情况已在前面作了阐述。这里就商代在其他科技领域中的成就分别作扼要的介绍。

（一）农业技术与畜牧业的发展

商王朝时期我国的青铜业发展很快。特别是商代后期，青铜业发展进入繁盛阶段，青铜工具的出现，直接或间接地促进了农业技术的发展。

青铜器的制作首先是从制作工具开始的。虽然制作的工具中多为刀、铤、斧、凿一类木工工具，青铜农具的制作相对较少，但因这些木工工具的出现，使木质的耒耜类农具的加工制作得以改良，数量增多，这对农业生产技术的改进是有推动作用的。到了商代中晚期，工匠们已能铸造青铜的铲、钁、铤、锄等多种农具。只是由于铜金属的来源远不如石器的来源充裕，制作也比较复杂，青铜农具在农业生产中还不可能广泛使用。同时，铜金属比较贵重，报废的农具可以投入熔炉熔化后重新铸造，所以留传至今的农具数量也相对较少。这些农具主要由主管农业的官员们所掌握，平民与奴隶不可能拥有这样一些铜农具，而只能使用笨重的石质铲、斧等农具。因此商代遗址中出土的农具仍以石、骨、蚌制的铲、斧、刀、镰等为主。但因当时大量使用奴隶劳动，生产规模不断扩大，同时，农业生产技术的提高，灌溉的兴起，管理职能的加强，使农业的产量比新石器时代有了较大提高。农业作为商代经济中主要的生产部门，向社会提供了大量的粮食，供应大批非农业人口的生活所需。这些脱离了农业生产的人数量很大，包括商王为首的贵族、官吏、宗教人员、军队及专业手工业者等等。

商代的甲骨文中有不少与农业有关的卜辞。所刻的田字作田 囿形，呈棋盘格状，因此不少研究者认为当时已经实行了井田制。每个小方块代表一定的亩积，也是奴隶们的耕作单位。当时的农田已有规整的沟洫，构成了原始的灌溉系统。甲骨文中的“耜”字像人手持耒柄而用足踏耒端之形，说明耒耜在农业生产中仍然发挥重要作用。卜辞中常见的“犁”字像牛牵引犁头启土之形，因此有人认为商代已经有了牛耕。农业生产中大量使用奴隶劳动，并有专人监督管理，进行超经济剥削。安阳殷墟的宫殿附近曾出土 3000 多件收割用的石镰，或许即是供奴隶们使用的工具。当时商王对农业生产也十分关心，经常卜问与农业有关的事项。安阳出土的甲骨卜辞中就有四、五千条之多，包括举行农业方面的宗教活动等。特别是以卜问雨量是否充足、

年成丰欠的数量为最多，诸如“受年”、“我受黍年”、“我受秬年”、“年有足雨”、“禾有及雨”等等，这里的年、禾指的是谷子，“黍年”、“秬年”之年是泛称谷类。禾、谷子、小米三个名称实为一物。卜辞中禾字像完整的一棵禾，秆、茎之上有穗。从禾穗上打出来的颗粒是粟，所以《说文》：“粟，嘉谷实也”，颗粒去了皮而现出实，即是米，故《说文》说“米，粟实也”。从商代卜辞可知当时主要的农产品仍是粟。除粟外，当时还有黍、稷、麦、稻等作物，同时还种植桑、麻等等。有人根据卜辞的内容进行研究，认为商代已在农田里施用农肥，并已有贮存人粪、畜粪以及造厩肥的方法。加之能清除杂草，使农作物的产量得以提高。收获的粮食被贮藏起来，所以卜辞中出现了廩字。考古发掘中也见到一些贮粮的窑穴。这种窑穴的底与壁多用草拌泥涂抹，底部还残留绿灰色的谷物的遗骸。有理由认为：以农业为主的自然经济在商王朝时期已经形成。

农业的发展，农产品数量的增多，还反映在商代的酿酒业又有发展。商人的饮酒之风盛行。在发掘的商人墓中，凡有随葬品的几乎都有觚、爵等酒器，正说明酒在商代的贵族、平民的生活中占了十分重要的位置。酒的品种也较多，其中以黑黍与香草作的酒称为鬯，最为上层贵族所喜爱。到了商代末年，这种饮酒之风发展到不可收拾的地步，以致周人灭商后，发布了严厉的禁酒令。

有商一代，五次迁都，每次迁都都要大兴土木，建造起规模很大的宫殿以及墙垣等。目前在偃师、郑州、安阳等地发现的大型宫殿和占地面积数平方公里的城池等等，都是动用大量人力，经过很长时间的营建才完成的。当然，这一批批劳动力的粮食是农业生产提供的。虽然当时每年能生产多少粮食，今天已无法确知，但商王朝时期，商王室为大兴土木和常年维持一支用于征战的武装而支付的大批粮食，都是由农业生产提供的。这也说明当时的农业已有较大的发展，因而有足够的贮备来供应和支付这样庞大的开支。

商代农业的发展，使一部分人从体力劳动中彻底分离出来，专门从事脑力劳动。这对科学技术的发展是具有决定意义的。这部分人专心致力于他们从事的工作，在各自的行业中不断地进行琢磨与钻研，使经验与技能得以继承、总结与发扬。观测天文的人们从天体的运行中找出某些规律性的东西，进而导致历法的出现与不断完善。主管农业的官吏们从气候变化与农作物的生长规律中找到某些一致，提出了节令的划分。从事文字记录的史官们为详细记录发生的事件，在文字的运用与创造方面潜心探索，使商代的文字总数达到 3500 个，已形成产密的文字系统。后人所谓“六书”，从文字结构中所看出的六条构成文字的原则，即所谓指事、象形、会意、形声、假借、转注，在甲骨文中都可以找出不少例证。文法也与后代的相同。《周书·多士》说“惟殷先人有册有典”。正说明商人已将文字用于记录。武丁以后，商代的文字已发展到成熟阶段，这对科学技术的发展是极有意义的。

畜牧业作为商代社会经济的一个部门，较前也有了很大的发展。早在商汤立国以前（即商的先公先王时期），商人就有了比较发达的畜牧业。所以，传说中有相土作乘马、王亥作服牛的说法。商人立国之后，大批奴隶被投入畜牧业，在农业发展的同时，畜牧业也越来越兴旺了。在已经驯养的六畜（马、牛、羊、猪、狗、鸡）中，马、牛、羊的数量有了惊人的增长。

马是商王室及其贵族、官吏在战争与狩猎时使用的重要工具，因而受到特别重视。它有专职的小臣管理，驱使成批的奴隶饲养。从商代甲骨文中看

到，武丁以后至帝辛（纣王）时期，商代的战争是非常频繁的，规模也是很大的，最大的一次可动用1万余名士卒。马是作战与运输的工具，每次动用的数量也是很大的。此外，王室大贵族死后，还常常用马陪葬。如安阳殷墟、益都苏埠屯、西安老牛坡等地商代墓葬中都发现了用车马陪葬的遗迹。有时还将马作为祭祀的物品，安阳的王陵祭祀场中就有不少马的尸骨，所以当时饲养马的数量是很可观的。

当时还用奴隶饲养成群的牛羊，主要供食用和祭祀。商王和大贵族每次祭祀，用牲的数目都相当惊人，少则几头，多则几十、几百，甚至达到上千头。此外，还大量饲养猪、狗、鸡等动物。它们既是当时人们获取肉食的主要来源，也是祭祀用的供品。狗还用于狩猎与守卫，所以商人的大小墓葬中，在死者入棺下葬前，要在墓底中部（相当于死者的腰部）挖一个坑，考古工作者称之为“腰坑”。一般坑内都放一只狗，颈部还挂一个铜铃。有些墓中，在填土和二层台上也用狗殉葬，一座墓中往往有几条殉狗。此外，在营造宫殿时，从奠基、置础，到安门、落成，都要用人或畜作牺牲进行祭祀，其中用狗最多。

商人是很迷信的，凡事都要进行占卜。占卜者根据卜兆判断凶吉，许多内容还要记录下来，这就是今天看到的甲骨文，又叫甲骨卜辞。这一活动中所用的原料除了有龟甲外，大量的动物的肩胛骨。考古工作提供的大量实物表明，占卜用的动物肩胛骨多取自马、牛、羊、猪和鹿等动物。刻辞的则绝大多数是马和牛的肩胛骨。这一实例也从一个侧面说明当时的畜牧业之繁盛。

商人除了饲养上述六畜之外，还饲养其他动物，如鹿、象等等，商代遗址中已发现象的遗骸。据记载“商人服象，为虐于东夷”，说明在征伐东夷的战争中，商人一度还使用象队。

商代畜牧业的发展，为商代的制骨工业提供了大量的原料。目前在商代的几个都城中都发现了制骨作坊。郑州紫荆山发现的一处制骨作坊中，除了有牛、鹿等动物肢骨外，还有人骨，在出土的骨料中约占总数的一半。这种现象在安阳殷墟等地的制骨作坊中不再见到，大概与商代晚期畜牧业的发展有一定关系。

（二）商代的建筑技术

青铜铸造的斧、钺、刀、凿的广泛应用，为商代工匠们提供了远比石器更实用、更锋利的工具。这为商代大兴土木工程创造了条件。现已发现的商代都城遗址中，都发现了大型宫殿的遗迹。这些大型木构建筑的营建，反映了商代建筑技术得到很大发展。

偃师二里头发现的1号宫殿基址，是一个东西长108米，南北宽100米的大型夯土台基。除东北角内凹一块外，平面近似正方形。发掘时台基表面已经损坏，但成排成行的柱穴大多得以保存。因而可以参照文献材料推测上部的木构建筑。


在这座夯土台基中部偏北的地方，还有一块略高的长方形台面。它东西长36米，南北宽25米，是殿堂的基座。基座上排列有一圈柱穴：南北两边

各9个，东西两边各4个。柱穴的排列整齐规则，间距均为3.8米。柱穴直径0.4米，底部均垫有一块卵石，作为柱础。在这圈柱穴的外侧60—70厘米外，每穴各附衬两个较小的柱穴，直径约为18—20厘米，推测这是支撑殿堂出檐部分的挑檐柱的柱穴。出土物中未见用瓦的迹象，只有少量木柱的灰烬与草拌泥块。根据这些情况，结合文献资料，推断这是一座面阔8间，进深3间，木骨为架，草泥为皮，四坡出檐的大型木构建筑。作为主体建筑的殿堂，中间没有发现柱穴，前后檐之间的跨度达11米，说明当时的建筑技术已达到相当高的水平。推测在各柱之间已用拉梁拉住，整体构成框架。在殿堂正南约70米处，即在夯土台基南部边沿的中段是一个大门。大门的东西两侧，沿着夯土台的周边还发现一圈廊庑。这圈廊庑也采用木骨泥墙的作法。它的设置将宫殿与外界隔绝，并突出了中间的殿堂这一主体建筑，使这座由堂、庑、庭、门等单体建筑合成一组，形成主次分明，布局严谨、颇为壮观的宫殿建筑。这是目前所知我国发现的保存最好的早期宫殿基址之一。它的发现为了解当时的建筑技术提供了重要的资料。

用夯筑技术提高土壤的密实程度，并使其强度增大，这在新石器时代后期已经发明。在龙山文化与良渚文化遗址中均已见到台形建筑。但它的规模都很小。二里头遗址发现的大型宫殿基址占地1万平方米，并将一组建筑都置于这个台基之上，这是一大进步。这座台基的现在台面比当时的路土高出0.8米，是后世高台建筑的雏形。它与周围低矮的民居相比显示了它的雄伟高大，也反映了居住者高踞于百姓之上的思想意识。同时，人类从穴居开始就不断地同危害健康的潮湿进行斗争。在仰韶文化及其他文化中都可看到人们因潮湿而患风湿引起脊椎变形的实例，反映了这种疾病曾肆虐一时。为此，人们想了各种办法。采用夯筑技术建成台形建筑，所谓“高，可以辟润湿”，对居住者的身体是有好处的。二里头宫殿中出现的封闭性广场——庭，是举行朝拜等仪式的场地。庑则是防御性的外围，这是社会出现阶级以后的政治形势所决定的。它与以后的宫墙相比，是一种初级形态，但它正是宫殿建筑的一个突出特征，它反映了统治者与被统治者处于对立状态的政治现实。

这组建筑中的主体殿堂，从立柱的外侧各有2个小柱的现象，可以推断与《考工记》所载的殷人“四阿重屋”是一致的。所谓“四阿重屋”，是四坡顶、两重檐，即在四坡屋盖的檐下，再设一周保护夯土台基的防雨坡檐。这种重叠巍峨的造型，能产生一种崇高庄重的效果。这与统治者借宫殿以显示其高贵至尊的意识是一致的。

商代中叶的郑州商城、偃师商城和黄陂盘龙城、山西夏县、垣曲等地都发现了具有一定规模的城址。它们的平面形状均作长方形，用黄土夯筑而成。夯窝圆形，小而密集，夯窝直径在2厘米至4厘米之间。夯层较薄，一般厚度为8—10厘米。与二里头宫殿一样，夯土的质地相当坚硬。城墙的夯筑是先挖2米多宽、深半米左右的基槽，基槽的走向与城墙的走向一致，然后回填黄土，层层夯筑。墙体采用分段夯筑法逐段延伸而筑成，截面呈梯形，上窄下宽，一般宽度在10米左右。筑城的方法与夏人筑城的方法一样，沿城垣纵向立模，模板外侧用土支撑，内外同时夯筑，城外均有壕沟，说明城的作用就是为了防御外来者的侵扰。郑州商城的城墙，周长为6960米，有11个缺口。这些缺口中有的可能与城门有关。偃师商城的面积略小于郑州商城。

已发现城门7个。黄陂盘龙城规模较小，南北长290米，东西宽260米，四周各有一门，是个方国的都邑。从甲骨文中字的形象来看，商代城墙的城门上都有门楼一类建筑。郑州商城与黄陂盘龙城的东北部，都发现了宫殿建筑群。其中黄陂盘龙城发现的3座宫殿基址，与南城门都在一条中轴线上。这些宫殿基址，都是用夯土筑成的高出地面的台基。以盘龙城1号宫殿基址为例，它东西长39.8米，南北宽12.3米。台基中央有东西并列的四室，四壁为木骨泥墙。中间两间稍宽，南北各有一门，两侧的两间略小，只在南面开门。台基的周围有一圈檐柱。根据这些遗迹，可以复原成一座四周有回廊、中央为四室的四阿重屋的高台寝殿建筑。郑州小双桥遗址出土的两件铜质构件是目前所知年代最早的金属构件。它的出土表明当时的宫殿建筑上已使用了金属构件。它既有加固木构节点的作用，又是装饰品，所以它的表面都有精致的兽面纹样。

偃师商城出现了大城中又建小城的做法。目前发掘的1号宫殿区，由多座宫殿建筑组成，它的外围又筑有夯土城墙，应属宫城。这比二里头1号宫殿所见用庀来分隔宫殿内外的做法进了一步。在这座宫城中还发现了石砌两壁、上用粗木铺顶的大型排水通道。已经探出的有700余米，直通城外。在郑州商城的中部还发现了长约百米、宽20米的长方形大型蓄水池。这种给水、排水设施在城中出现，对改善城市的供水与卫生状况都是有益的。

安阳殷墟的小屯村附近是晚商都城的宫殿区，已发现50多座建筑基址，可分为三组。基址平面有矩形、条形、近正方形、凸形、凹形等。大者如乙八基址，长约85米，宽14.5米。中等的长约46.7米，宽约10.7米。它们的布局有东西成排、排列颇为对称的特点。立柱的下部，除用卵石为础外，还出现了铜础。安阳殷墟至今尚未发现城垣，但是宫殿区的东、北两边是洹水，西、南两侧则有宽7—21米、深5—10米的大沟，推测是人工挖成的用于防御的设施。夯土台基的附近，多次出土陶质的排水管。这种陶水管在偃师二里头、黄陂盘龙城均有发现。但安阳殷墟出土的陶水管出现了三通，表明当时铺设地下排水管时已形成分支。如安阳殷墟的白家坟于1972年发现三段陶水管，其中有两段作T字形排列，南北向的一段管道残存9.7米，有17个陶水管；东西向的管道残长4.62米，有11个陶水管，两者交接处有一个三通水管连接。水管之间是平口对接，水管的排列高低有序，发现时水管中还淤有细泥。这种陶水管主要是配合夯土基址而设的地下排水设施，它在商代出现，是我国古代先民在卫生工程中的一个创举。随着高台建筑的形成和筑城技术的提高，这种排水设施后世有进一步发展。

商代的大型木构建筑上可能出现了多种装饰品，除了上面提到的兽面纹铜构件外，还有木雕、石雕饰品。这些东西在宫殿废弃时已被毁坏，但从商代王陵区大墓中出土的汉白玉制成的门砧石和椁板上的施彩木雕看，这些物品应是其生前的宫殿装饰移植至地下世界的反映。石雕的猛兽、猛禽形象和木雕上用红、白、黑色彩突出的虎、兽面等图像，则是统治者为显示其威严、权势的意识的体现。

（三）商代的制陶与纺织业

商代的广大居民仍以陶器作为他们主要的生活用具，因此制陶业在商代仍然获得发展。人们的生活内容比以前更丰富，陶器的品种自然也就更多。

如酒器的制作更趋普及，罍、尊、爵、觚、盃等出土的数量也很多，一般平民墓中均有出土。随着粮食收获量的增加，储器也多起来，当然还有炊器、食器等生活必需品。它们的形制相当规范，不少器物上出现装饰纹带，成了它们的一个特点。装饰花纹有兽面纹、云雷纹、夔纹等等。

当时制陶的方法仍有手制、模制、轮制等几种。商人的陶器中多用带足器，如鬲、罍、甗、盃等等。这些陶器的三足都是空的。从遗址中出土的内模可知，这些空足都是用模制作，尔后将3个空足结合一体，上接腹、颈而成。作食器用的盆、盘之类，多用轮制，而瓮、缸等大型陶器，多用泥条盘筑的方法。至于一些小件物品及明器（或冥器）之类，仍用双手捏制。或许人们已经认识到将实用之物放入墓中随葬并不经济，所以使用明器之风大盛。许多陶器（如觚、爵等）都捏成形体很小的器形。

商代的制陶业已有专门的作坊，内部有固定的分工。商代的陶窑发现很多，多属竖窑，郑州商城的西城墙外1300米处的铭功路西侧发掘的制陶遗址中，在1400米的面积内清理出陶窑14座，另有小型房基、工作台面、窖穴、水井、壕沟等遗迹。出土物中有制陶用的陶拍、陶杵、陶印模和烧坏变形的陶器、尚未烧制的陶盆泥坯等。印模上刻有兽面纹、夔纹、斜方格纹等。这里发现的陶窑平面为圆形，直径1.2米，窑膛下部中间筑有长方形支柱。柱上架箬，箬有圆孔，孔径12厘米。在不大的范围内密布14个陶窑，反映了这个作坊中陶器的生产已形成一定规模。

商代陶工除生产一般常见的灰陶、红陶和黑陶外，还有专供奴隶主贵族使用的白陶和原始瓷。白陶是用高岭土作胎，烧成温度1000℃以上，陶质坚硬。与以前的白陶器不同，商代的白陶器皿制作规整，刻有精致的装饰纹样，工艺更精，是当时制陶技术的代表作，具有相当高的水平。

商代青铜铸造业的发达，对制陶技术的发展起到了推动作用。因为铸铜的型腔即是用粘土和砂制成的，它要求有较大的强度和较高的透气性、耐热性。为了达到这一要求，人们就得在制范的原料和烧成温度上进行改进。当这两个方面出现突破和飞跃时，因瓷土的发现与利用，高温窑的创造成功，再加上釉的出现与还原焰的运用，原始青瓷就应运而生了。

原始青瓷器使用瓷土作胎，其胎质较一般陶器细腻、坚硬，经1200℃左右的高温烧制，使胎质烧结，器表有釉，无吸水性或吸水性很弱。胎色以灰白居多，也有近似纯白略呈淡黄色的，少数为灰绿色或浅褐色。这些特征与瓷器所应具备的条件相近。但它们所用的制胎原料还不够细洁，烧成温度偏低，还有一定的吸水性，胎色的白度不高，没有透光性，器表的釉层较薄；胎与釉结合较差，容易剥落，说明当时对成品烧结温度的认识和对窑温控制的技术还不成熟。这表现出它的原始性与过渡性，是我国成熟的瓷器出现以前的产品。但是，它的发明在中国陶瓷发展史上占有重要的地位。

目前已知年代最早的原始瓷属商代中期，郑州商代遗址与湖北黄陂盘龙城遗址的商中期墓葬中均有原始瓷器。郑州铭功路的一座墓葬中出土的一件尊，器形为敞口、折肩、深腹、凹底，肩部饰席纹，腹部饰条纹。胎色为黄灰色，器表及器里的上部印有黄绿色釉。黄陂盘龙城商中期墓葬中除发现上述凹底尊之外，还有圈足尊和瓮等。从郑州商城出土的原始瓷尊残片上看到，纹饰有方格纹、雷纹、条纹、S形纹等等。此外，还有烧坏的残器。

商代晚期的原始青瓷发现更多，在河南安阳殷墟、河北藁城台西、山东济南大辛庄、益都苏埠屯、江西清江吴城等地的遗址与墓葬中均有出土。如

安阳出有双耳罐、益都苏埠屯出有矮圈足豆等。其中尤以清江吴城发现最多，有小口折肩罐、尊、双耳罐、盆、豆、器盖。它们的胎质有的灰白色，有的黄白色，釉色则有青黄色、灰黄色、黑色等。清江出土的一件敞口、长颈、折肩罐，年代约当商中期偏晚，该罐的肩部一周还刻有 12 个字。此外，清江出土的工具中也有用原始瓷制造的，如双孔马鞍形刀，胎色灰白，施黄褐色釉；原始瓷纺轮的胎色灰白，施酱褐色釉。这种用原始瓷制作的工具还是第一次发现。

商代的纺织品，主要是麻纺与丝绸两大类。其中丝绸的织造技术是最具代表性的。

前面曾经提到：早在新石器时代的良渚文化中已经发现了绢片、丝带和丝线等实物。经鉴定，原料是桑蚕，绢片是平纹组织。

蚕丝作为织物的原料，它的优点是纤维长、韧性大（即拉张强度高），而且弹性好。但桑蚕丝的质量，包括韧性、弹性和纤维细度，主要取决于养蚕技术的改进，诸如饲料的精选和加工，看护工作的细致等等。我国古代先民在长期的生产实践中逐步掌握了桑蚕的生活规律，不断改进养殖条件，使蚕丝生产的数量与质量都有提高。至迟在商代，即已发明了缫丝技术。缫丝技术是我们祖先的一个创造性发明，在上古时期，我国是唯一掌握这种技术的国家。

商代的甲骨文中已有象形的“蚕”字、“丝”字和以“纟”字为偏旁的好几个形声字，另外还有“桑”字。特别是在考古发现中，可以看到青铜器的花纹中有“蚕”纹，作成屈曲蠕动之形。此外，在安阳殷墟的发掘中还发现了玉雕的蚕，形态逼真，正是当时饲养的桑蚕的形象。特别是找到了一些当时包裹铜器粘附的铜锈而保存下来的丝织品残片，是今天了解商代丝绸工艺及其水平的宝贵实物。在河北藁城台西村的商代墓葬中出土的一件觚上残留的丝织物痕迹，能辨认的有 5 个类别，可能是纨、绡、纱、罗、绉。瑞典斯德哥尔摩的远东古物馆收藏的一件青铜钺，上面粘附的丝织物痕迹，是在平纹地上起菱形花纹的提花织物。这是采用高级纺织技术织成的菱形花纹的暗花绸，有人称为绮或文绮。北京故宫博物院收藏的商代铜戈和玉戈上，也有粘附丝织物品的。有一件标本是在平纹地上起斜纹花，所织的回纹图案，每个回纹由 25 根经线和 28 根纬线组成，比远东古物馆的那件还精美。回纹外围线条较粗，自然地成为一组几何纹的骨架。图案对称、协调，层次分明，做工精巧，具有相当高的工艺水平。此外，还有绚丽的刺绣。

经过研究，可知商代的丝绸织造技术已相当进步。当时主要有 3 种织法：第一种是普通的平纹组织。这种织物的经线与纬线大致相等，每平方厘米各 30—50 根。第二种是畦纹的平纹组织，经线比纬线约多一倍，每平方厘米，细者经 72 根，纬 35 根，粗者经 40 根，纬 17 根，由经线显出畦纹。第三种是文绮。它的地纹是平纹组织，花纹则是 3 上 1 下的斜纹组织，由经线显花。花纹虽是简单的复方格纹，但已需要十几个不同的梭口和十几片综，这便需要有简单的提花装置的织机。这 3 种织物的丝线都是未加绞拈的或拈度极轻的，这表明当时已经知道缫丝。利用蚕丝的长纤维和丝胶本身的粘附力，不加绞拈便可制成丝线，以供织造丝绸之用。这种不加绞拈的丝线特别适合于刺绣之用，因为绣花后浮出的丝纤维稍为散开，使花纹更为丰满，花纹的轮廓更为柔和。商代的刺绣实物也有发现，花纹作菱形纹和折角波浪纹，仅花

纹线条的边缘使用曾加绞拈的丝线。

蚕丝因光泽新鲜，手感柔软，又容易染色，所以至今仍是织造高级织物的好原料。上述发现说明，商代的织工们以他们的创造才能，多方设法改进织法和织机，发明了提花装置，使这种高级织物更为华丽美观，并且已经知道利用丝线的坚韧而有弹性的长纤维这一优点，使织物的经线较纬线为密。这在织物面上，纬线很少显露，平纹组织用经线显示畦纹。由于蚕丝有丝胶使之粘附，一般不用纺拈，所以织成后的斜纹或提花的浮线都易于散开的织物，花纹柔和而又丰满。

提花技术是中国古代织工在织造技术上一个很重要的贡献。它丰富和发展了中国古代纺织技术的内容，并对世界纺织技术的发展有很大影响。西方的提花技术是在汉代以后从中国传过去的。

当时的纺织品还染有颜色，如妇好墓的椁木上粘有红黑相间的色彩，应是原先覆盖的幔帐一类东西腐朽后遗留下来的。虽然原来印染的花纹已不得而知，但它说明当时确有印染行业，并且为了满足王室贵族对服装的色彩和花纹图案的要求，工匠们在织物染色上下了功夫，使印染技术得以提高。

当时已掌握了用多种矿物颜料给服装着色，可能还利用了植物染料染色的技术，染出有黑、红、黄、紫、绿等多种色彩。利用矿物原料着色的方法称为“石染”。染红色的有赤铁矿（赭石）和朱砂；染黄色的有石黄；染绿色的有空青（石绿），石青可作蓝色染料。染的方法有浸染和画绩两种。浸染是将原料用杵、臼及其他工具捣杵和研磨成粉末，将粉末再用水调和，把纱、丝或织物侵入其中，颜色即为纤维所吸附。画绩是将调和的颜料画、涂在织物上，或一种颜色，或几种颜色组成图案。这类实物在考古发掘中均有出土，如妇好墓中出土的臼、杵、色盘，都留有朱砂痕迹。同墓出土的大、中型礼器上粘附的用朱砂涂染的平纹丝织物（绢）就有9例，这为朱染工艺应用史的研究，提供了实物资料。

麻纺织品也有发现。妇好墓中发现的麻织物，结构比较清楚的有10例。它们都是平纹组织，粗者每平方厘米中有经线12根，纬线10根。较细的麻布，每平方厘米中有经线22根，纬线12根。这些用于包裹器物的麻织物，可能是普通麻布，不是商代最具代表性的麻织品。

（四）商代的天文与历法

历法是根据天象以一定的单位对年、月、日的计量方法。

商王朝时期，商王任命了专司天文的官员。他们把过去掌握的分散零星的天文、历法知识进行整理，从事比较系统的天气观测和计算，使早期天文学及其历法得到较大的发展。

世界的历法，大致有3种基本形式：一为太阴历，如回历，1年为12个太阴月，每月29日或30日，故1年之长为354—355日；二为太阳历，如埃及历，1年之长为365—366日；三为阴阳历，如犹太历，1年为12个月或13个月，1年之长，平年为353—355日，闰年为383—385日。商代的历法也是阴阳历。

夏代先民使用的干支记日法被商人所继承。安阳殷墟出土的一块牛肩胛

骨上就完整地刻有 60 个干支：甲子、乙丑、丙寅、丁卯、戊辰、己巳、庚午、辛未、壬申、癸酉、甲戌、乙亥、丙子、丁丑……直至癸亥。用它来记日，60 天为一个循环。商代铜器铭文和卜辞中普遍用这种方法记录日期。60 天计为两个月。但也有 59 天的，说明当时已有大、小月之分。农历年以月为单位，月亮凡 29 日或 30 日一满，为一太阴月。积 12 个太阴月约为 36 旬，较一个太阳年的长度要短，故若干时间后要加闰月以补足之。商代一般以十二月为一年，但卜辞中也多次出现“十三月”的刻辞，说明这时已用连大月和大小月来调整朔望，用置闰来调整朔望月与回归年的长度。这是阴阳合历的最大特点。商代的置闰法，一般都置于年终，即称十三月。但在商代晚期商王祖甲以后已出现了年中置闰的办法。到了商朝末年，在卜辞、兽骨刻辞和铜器铭文上有了较整齐的记时法，出现了近乎“年”的时间单位，名曰“祀”。另有一种“祀季”，介于祀与月之间。人们记事时使用“干支记日——在某月——佳王某祀——祀季”的形式，卜辞中则多用“干支记日——才某月——佳王某祀”的格式。

商人还把一天分为几段，日指白天，夕指夜晚，中午称中日，即日中。此外，日出地面称旦，日落称昏或各（落）日；天明以后称朝，正午之后，日已偏斜称昃；在昃与昏之间还有郭兮。商人朝夕两餐称为大食、小食，大食之前卜辞中又称明、日明等等。所有这些都说明商人对每天所划分的阶段用于记录史实，能相当准确地反映其时间属性。

天时观念的发展与农业的发展是紧密相连的。因为农业需要寻求天时周期的规律以便及时播种和收获。商王朝时期，人们将天象的变化与相应的物候揉合在一起，并在观测天象、确定季节的探索中取得了重要的成果。《尚书·尧典》中有关于“四仲中星”的记载：“日中星鸟，以殷仲春；日永星火，以正仲夏；宵中星虚，以殷仲秋；日短星昴，以正仲冬。”这是用四组恒星黄昏时在正南方天空的出现来定季节的方法。当黄昏时见到鸟星（心宿一）升到中天，就是仲春，这时昼夜长度相等；当大火（心宿二）升到正南方天空，就是仲夏，这时白昼时间最长；当虚宿一出现于中天时，就是仲秋，此时昼夜长度又相等；而当昴星团出现在中天时，就是仲冬，白昼时间最短。这里的仲春、仲夏、仲秋、仲冬，即今天所说的春分、夏至、秋分、冬至四个节令。据研究，最晚在商末周初时，我国就已经取得了这一观象授时的重要成果。卜辞中有“今春”、“今秋”之语，虽不一定为后世的四季，但因农事而分的“季期”当可无疑。

商人对气象和自然界的各种现象都十分关心，因为它与农业生产及人民生活关系密切，当时有专人观察，记录相当仔细，甚至有连续 10 天的气象记录，可视为世上最早的气象记录之一。如卜辞中对风、雨、阴、晴、霾、雪、虹、霞等天气变化都有记载，其中风有大风、小风、大骤风、大狂风等，这可以说是对风力分级的开始。对东、南、西、北四方的风还有不同的名称。雨也有大雨、小雨、多雨等等名称。此外，还记有霾（《尔雅·释天》曰“风而雨土为霾”）、云、霁（雨止）等。商人十分迷信，遇事必卜。所以，今天看到的卜辞中有不少卜问天气阴不阴（“易日”？“不易日”？）；是大晴天还是稍晴（“大啟”？“啟少”？）；是否雨停止了（“雨其佳霁”？）等等。这些都反映了当时人们对天象与气象的认识，说明他们对大自然的认知已比较深刻了。

商代卜辞中还有不少日食、月食的记载。如商王武丁时期卜辞中记有“日

有食”（林 1、10、5），至于月食，仅武丁时期就记有好几次：

六日[甲]午夕，月有食。（乙 3317，卜人宾）。

七日己未，庚申月有食。（库 1595，全 594，卜人争）。

月有食，闻（即昏），八月。（甲 1289）。

旬壬申夕，月有食。（簠天 2）。

三日口酉夕，[月有]食，闻（昏）。（燕 632，卜人古）。

上述五次月食中有两次说“月有食，闻”，古文“闻”、“昏”一字，指月全食而天昏地黑。

天体中有些星的亮度原来很弱，很暗。但在某个时候它的亮度突然会增强几千倍甚至几百万倍。这种星叫新星。亮度增强到一亿倍至几亿倍的叫超新星。这种新星或超新星的亮度，以后又会慢慢减弱。卜辞中有一条天象内容说“七日己巳夕，有新大星并火”（《殷墟书契后编》下 9·1）。这也是商王武丁时期的卜辞，说的是七日这一天晚上，天空中有一颗新星接近大火（心宿二）。这是迄今所知世界上最早的新星记录。

（五）商代的数学与医药学

随着历史的进步，人们在生产、生活以及交换过程中，如在城垣建筑、地亩测量、编制历法等工作中，都需要数学知识和计算技能。因此数学随着社会的前进而获得了发展。

商代的甲骨文和陶文中都有不少记数文字。甲骨文中的一、二、三、四等数字多是横划记写；陶文中则多为竖写。商代先民与后世的人们一样，已经能用一、二、三、四、五、六、七、八、九、十、百、千、万这 13 个单字记录 10 万以内的任何自然数了。十、百、千、万的倍数在甲骨文中用合文书写。这种记数法既简洁又明了。

目前在甲骨文中出现的最大数字是 3 万。复位数已记到 4 位，如 2656。当时，人们在记数时，常常在十位数和个位数之间加上一个“又”字，如“五十又六”。他们正是用这种方法记下了许多令今日的研究者们感兴趣的内容。

商代先民使用的从一至十的数码，按实用需要进行排列和逢十进一的计数方法，对今天的使用者来说已习以为常，人们并不深究其价值和在数学发展史上的意义。但若将其与古罗马、古埃及的计数方法相比较，这一方法比他们的要更先进、更科学。印度到了 6 世纪才开始使用十进制。所以商代使用的数学系统，是我国古代先民对人类科学的发展作出的一大贡献。

先进的记数方法，为人们在生产和生活中进行计数和运算提供了方便。历法的出现虽与农业、畜牧业生产的需要有密切关系，但对年、月、日的计算则是离不开数学的。商代历法中对年、月、日的计算和用置闰来调整朔望月与回归年的长度，正说明了数学的运用在历法的编制中起到了重要作用。计数的方法也用于生产的各个方面，如偃师二里头发掘的 1 号宫殿，殿堂的柱距和正面大门的柱距均为 3.8 米，说明当时对数的运用已相当准确。安阳殷墟发现的木制车辆，其形制和各个部件的规格都相对一致。它们的车轮都是 18 根辐条。另外，为织出各种纹样的布、帛而在织造过程中对经线和纬线数量的配置等等，都是运用数学计数的实例。从甲骨文所记的内容看，当时已有了奇数、偶数和倍数的概念。这在考古发掘中也有实证。安阳妇好墓中出土的随葬物品，有的是单个的，有的是成双的，如两件为对的妇好铭鸮尊、

方彝、司母辛铭大方鼎等等。有的则是成套的配置；有的是偶数，有的是奇数。如妇好铭分体甗两套4件；妇好铭镂孔觚6件一套；最早的早期编钟则是5件一套等等。商代先民在数学方面积累的丰富知识，为后代数学的发展创造了良好的条件。

商人在前人积累的经验与知识的基础上，对疾病的认识前进了许多，甲骨卜辞中关于疾病的资料就有数百条之多。据研究，这些卜辞涉及的疾病有头、眼、耳、口、牙、喉、腹、鼻、足、趾等人体的十余个部位，称作“疾首”、“疾目”、“疾耳”、“疾口”、“疾齿”、“疾身”、“疾足”等。至于病的名称，出现在卜辞中的“风疾”，指受风头痛病，“暗疾”是咽喉病。商王武丁就得过这种病。此外，还知道有传染性的疟疾等。商人治病的方法除由“巫”进行祭祀、祈祷等活动外，还使用药物。

当时，中药汤剂是重要的治病剂型之一。晋代皇甫谧《甲乙经》序文中说到“伊尹……为汤液”。传说商王成汤有病，伊尹为之煎煮药液服用。把汤药的开始应用，归之某一个人是错误的，但由食物的选择中认识到某些动植物经过煎熬后，它的溶液具有医疗效用，这是很科学的。

1973年，考古工作者在河北藁城台西村发掘的一处商代遗址中，曾经发现植物种子30余枚，经过鉴定，被认为是有药用的桃仁和郁李仁。据后世的《神农本草经》说，桃仁“主治瘀血、血闭、症瘕、邪气、杀小虫”；郁李仁性“酸平无毒，治大腹水肿，面目四肢浮肿，利小便水道”。这两种果仁，都含有苦杏仁甙，有润燥、通便和破瘀血之功效。上述发现说明3000年前我国先民已经发现了它们的药用功能，并用于治疗疾病。

另外，还有一些医疗工具。如藁城台西村的一座商代墓葬中有一个漆盒内放有一件石质的镰形工具，医史专家认为是医疗器具砭镰。砭镰是砭石中形似镰刀的一种，是利用其锋利的刃口切割肿瘤和放血用的。商代青铜器已很发达，出土的小件铜器中，针、锥不少，有的可能就是用于针灸术的工具。砭镰由石器变为金属制成的镰状医疗用具，可能也已出现。

反映商代医疗水平的另一个方面是卫生保健知识有了显著提高，如郑州商城中发现了大型蓄水池。商代早、中、晚期的几个都城遗址中，发现的陶质排水管多在宫殿区的台形建筑附近，说明当时大贵族已注意到污水的排放。偃师商城1号宫殿区发现了大的排水沟，从宫城内通到城外。安阳殷墟出土的陶水管中出现了“三通”，这使在宫殿下埋放的排水管道形成系统成为可能。所有这些，表明了当时对污水的排放，在建造宫殿的同时已被优先考虑，并在总体设计中予以安排，甚至形成网络。这无疑是一个进步。与前人相比，商人的房舍在建筑中更注意了防潮，因而地面建筑（特别是夯土台建筑）更多了。都城中宫殿区、不同的作坊址、王陵区、平民聚落都有一定的规划。例如郑州商城的两个铸铜作坊及烧陶作坊址都在城外，安阳的铸铜作坊址和烧陶作坊都在距离宫殿区较远的地方，王陵区与祭祀场在宫殿区的西北，并有洹水相隔。这种布局自有其合理的因素。虽然这种布局是围绕商王为首的奴隶主大贵族而设置和规划的，但是把作坊址放在城外，或离城中心较远的地方，可以防止烟尘的污染；将王陵区和祭祀场置于远离居住的地方，无疑也是合于卫生要求的。此外，甲骨文中已有“沐”、“浴”等字，说明人们已有洗脸、洗手、洗澡等习惯。商代遗址与墓葬中曾有壶、盂、勺、盘等盥洗用器，殷墟还有带把的簸箕等，都说明在个人和环境卫生方面已有所注意。

特别要提到的是商代遗址中水井的发现很多，有的深达数米。井内有的还有木质井圈。这些水井的使用，对改善民众饮用水是有益的。

（六）商代雕琢技术的新突破

商代工匠制作玉石器的技术，虽然就程序而言与新石器时代晚期无多大差别，但因商代王室和大贵族组织了一批工匠为他们制作以玉和宝石为原料的礼仪用品、装饰品和工艺品，进行专业化生产，客观上促进了雕琢技术的进步。这些物品在造型、纹样装饰等方面具有一定的艺术感染力，在雕琢技术和表现手法方面都有不少创新。

从考古发掘提供的资料看到：河南的偃师、郑州、安阳，湖北的黄陂，河北的藁城，北京的平谷等地的商代遗址与墓葬中都出土了一批玉器。偃师二里头出土的玉器有戈、圭、刀、琮、铲、板、柄形饰等等。它们的造型设计合理，雕琢的纹饰清晰流畅，说明工匠们的雕琢技术相当精巧。例如在一件长 17.1 厘米，宽 1.8 厘米的柄形玉器的四周，工匠雕琢的兽面纹样精细和谐，光洁度高，可视为这一时期的代表性作品。

出土商代中期的璋、戈、璜、柄形饰、小件玉质装饰品等，数量不算很多。集中反映商代制玉水平的是 1976 年安阳发掘的妇好墓出土的玉器。此墓出土 700 余件玉器，其数量之多、制作之精，属前所未见。这些玉器中有琮、璧、瑗、璜、圭等礼器以及在祭祀时使用的斧、钺、戈、矛、戚、铍、凿、铲、镰、各种小刀等，它们无实用价值，可能也属与礼制有关的器具。有些则是实用器，如臼、杵、杯、调色盘、簋、勺、匕、等。它们大多有使用痕迹，如调色盘中往往还有朱砂等颜料。磬是商代的一种打击乐器，安阳出土的玉磬或石磬，有的雕琢出装饰纹样，有的绘有彩色图案。另外，还有装饰、艺术品，如环、玦、笄、钏、珠以及玉与宝石组成的坠饰、串饰等。这些玉器的形制规矩，厚薄匀称，装饰花纹的线条流畅。如一柄一尺多长的玉戈，厚仅 0.5 厘米，脊线笔直，刃线自然，毫无缺损的痕迹。这是难度很大、具有很高水平的作品。

妇好墓出土的 10 多件玉雕人像和人头像，或戴冠或盘发，工匠们运用写实手法把不同性别的人物及其服饰、发饰都作了比较细腻的刻划。有的交领窄袖，腰束宽带，跪坐时衣缘及踝，腹前还有“蔽体”；有的则无衣无褐、赤身裸体。人像的面部都是粗眉大眼，高颧骨，蒙古人种的特征十分明显。

妇好墓和小屯村北的居址中还出土了一批玉雕的动物制品。它们有虎、熊、象、鹿、马、牛、羊、狗、猴、兔、鹤、鹰、鸱鸢、鸂鶒、鸬、鸬鹚、雁、鸭、燕、鹅、鱼、蛙、鳖、蝉、螳螂、螺蛳等 20 多种，造型生动、形象。此外还有龙、凤、怪兽、怪鸟等制品。这些玉雕作品的形象，主要反映了当时的社会意识，但也很有特色。如玉龙的形象为昂首张口，身躯踬曲，有欲起腾升之势。这类作品中注入了做器者的思想，采用夸张手法，集中表现它的性格特点，着力于传神。

安阳出土的玉器中以浅雕、浮雕等平面雕居多。这些玉雕制品的制作规矩、匀称，器表的纹饰，曲线与直线结合得流畅舒展；深浅的雕线，琢磨得柔润细腻，表明琢玉者掌握了相当成熟的技法。

安阳出土的玉、石器中，圆雕制品占有一定比重。这种制品要求雕琢者具有立体造型的能力，对雕琢的对象、玉材的选择、线条的运用等都要有很

多的知识，因而比平面雕的难度要大。在这批作品中，无论是前肢交叉的蹲猴、直立扬鼻的大象，还是缓缓蠕动的龟、蚕、腾升欲飞的盘龙，由于比例恰当，技法比较成熟，它们不仅形似，而且传神，取得了较好的艺术效果。

特别令人惊叹的是：工匠们能巧妙地利用玉料的自然色泽，把它们合理地配置于雕琢对象的特定位置而制作成“俏色”玉器，产生了意想不到的效果。如 1975 年在安阳小屯北发现的两件玉鳖，雕琢者充分利用了玉料中黑白两种颜色的反差特点，琢成的鳖背甲是黑褐色的，头和颈及腹部是灰白色的，加上黑色的四爪和圆鼓的黑眼珠，给人以栩栩如生的感觉，增强了作品的艺术感染力。早在 3000 余年前的工匠们便能制作出这样的作品，充分反映了他们在选材、切割与加工过程中为表现立体造型的生动、真实所作的巧妙设计与熟练的雕琢技能。当今世人看到这样的作品，也不能不为之叹服。

把青铜与白玉这样两种不同质地、不同色泽的原料镶嵌在一起，能使作品产生特殊的效果。妇好墓中出土的两件玉援铜内戈，除了把玉援镶入铜内，还在内部嵌入细小的绿松石粒，用这些碎粒拼组成兽面的装饰图案。同出的铜虎形饰件，用青铜铸出张口、竖耳的老虎形象，虎的双耳包有金箔，身躯、头和尾则普遍镶嵌小绿松石块，表现出斑斓猛虎的形象。这些作品构思巧妙，技法娴熟，集金、铜、玉、石等多种工艺技术于一体，并取得了很好的艺术效果。这是商代工匠的聪明才智与卓越技能的突出例证。

商代晚期还有不少石雕制品，如妇好墓填土中放的石豆、石蝉、石熊、石磬、石牛等等。以前在安阳还出过大理石制作的鼎、簋、觥等。此外还有用绿晶、绿松石、孔雀石、玛瑙制作的装饰品，其雕琢技术都达到一定水平。

商代玉器的玉料有青玉、白玉、青白玉、墨玉、黄玉等多种，而以青玉为主。经过鉴定，都属软玉。它们的产地有的是新疆和阗，有的是辽宁岫岩，有些可能采自河南南阳。小屯村北与“俏色”玉器伴出的还有 600 多件玉石料和半成品及 200 多块砺石，它们都出自两间半地穴式房基面上。成品中除玉鳖外还有玉龟、石鳖、石虎、石鸭等圆雕制品。这座作坊究竟有多大，目前尚不清楚，但它在晚商宫殿区内，似说明当时有一部分玉器作坊是为王室贵族服务，并由他们掌管的。商代王室对玉器、宝石器及其来源相当重视，甲骨文中就有取玉、征玉的记载。晚商工匠制作的玉、石制品的数量增多、体积较大、花纹细腻繁褥，还出现了不少圆雕制品，说明当时的雕琢工艺和抛光技术都达到了相当高的水平。推测当时已经出现了比较进步的琢玉工具。

商代的手工业中，骨器与象牙器的制作也是一个专门行业，在偃师、郑州、安阳等地的都城遗址中都发现了制骨作坊遗址。在偃师二里头遗址发掘时，清理的灰坑中曾经出土大量有锯痕的骨料、骨器的半成品、成品和砺石等遗物，应是个制骨作坊遗址。这里出土的骨制品有骨凿、骨锥、骨笄、骨镞、骨贝等等。从出土的骨料、半成品及成品可知，当时制作骨器主要是选用大动物的肢骨作原料，一般经过锯割、刮削成形，再予磨砺而成，其制作技术还较简单。郑州商城的制骨作坊在北城墙外的紫荆山，那里出土了不少骨料、骨制品和砺石等遗物。骨料上都有锯割过的痕迹，骨制品主要是镞和笄的成品和半成品。附近有房基。引人注目的是在出土的骨料中，除牛、鹿等动物的肢骨外，人的肢骨占了总数的一半。

安阳殷墟的骨、牙器生产获得很大发展。出土的骨制品有铲、刀、锥、针、鱼钩等生产工具；镞、矛等兵器；笄、梳、勺、匕、叉等生活用具；珠、

管、环等装饰用品以及骨雕的人物和各种动物形象的艺术品。这些物品是人们生前所用，死后被作为随葬品而放入墓穴的。成束的骨镞置于箭囊之中；若干骨筭置于木盒之内，放在死者的周围；也有用若干骨珠与骨管和玉、石、玛瑙制品组成串饰而放在死者身上的。妇好墓中一个木盒内装的骨筭就有400余枚。

商人无论是男是女，都用骨筭束发，其中贵族妇女使用的骨筭制作相当精致、美丽。除有实用意义外，还有装饰意义。许多骨筭的筭帽雕刻出多种图案，有的雕成夔形、凤鸟形、圆盖形等。妇好墓出土的骨筭，其筭帽就有7种不同的形状，有的还用绿松石镶嵌。

骨雕的人物与动物形象是骨制品中水平较高的作品。有些人物和鹿、虎、龟、蛙等圆雕制品的眼、耳、鼻、身等各部位还用加工过的绿松石镶嵌，使这些骨雕制品的形象更加生动、传神。

商代的牙器中除了用一般的兽牙稍作加工（如钻孔）而使用外，还出现了不少精雕细刻的工艺品，如有用象牙雕成的梳、筒、杯等等。其中以妇好墓中出土的3件象牙杯的工艺水平最高，也最具代表性。这3件象牙杯都是用象牙根段雕制而成。杯体呈筒形，两件是夔形盃，高30厘米，口径10.5—12.5厘米，壁厚0.9厘米。一件是带流的按有虎形盃的象牙杯，通高42厘米，流长13厘米，流宽7.6—7.8厘米，壁厚0.9厘米。这3件象牙杯都有盃，它们也以象牙为原料，外形雕成夔形或虎形，并用榫接法将盃插进杯体。这3件象牙杯通体雕刻精细的花纹。它们以云雷纹为地纹，浮于地纹之上的是兽面、夔龙、凤鸟和老虎图案，在两件夔盃杯体上还用小绿松石镶嵌出兽面、夔龙等图案。这3件象牙杯造型美观别致，装饰的花纹纤细工整，镶嵌的图案规范匀称。它们的出土，使人们看到了3000年前的工匠制作的精美绝伦的工艺品。它们使国内外许多观众赞叹不已。

安阳殷墟北辛庄南地发现的制骨作坊址，曾经清理了一个长方形半地穴式居址，东西长2.8米，宽1.95米，西南角设有七级阶梯形通道，东北角有灶，并有不少骨器。在它的附近还清理了一个窖穴，里面堆放了很多骨料、骨器的半成品、成品和青铜刀、锯、钻以及粗细不等的砺石等。在不足250平方米的面积内，出土的骨料和半成品有5110块。这里出土的骨制品大量为骨筭（包括筭帽）和骨锥，表明这时的骨器生产，内部已有了分工。

每一件骨牙器的制作，大致要经过选材、锯割、加工成形、磨砺成器以及雕花、镶嵌和抛光等工序。由于青铜业的发达，这时制作的工具主要有各种大小青铜刀和锯、钻及粗细砺石等等。各地出土的一般骨牙器，诸如三棱形或圆柱形骨镞等等，都是当地的作坊生产的。但像妇好墓出土的象牙杯这样精美的艺术品，应是王室掌管的作坊制作的。

（七）商代的车、船制作与地学

远古先民最初并不知道用舟车代步，更没有将车用于运输或战斗。我国古代什么时候开始制造并利用舟车，这是考古工作者一直在探索的问题。目前提供的考古资料说明，商代晚期的车、船制作技术已具有相当水平了。

目前发现的商代的车已有数十辆。它们的形制比较进步，结构也相当复杂，说明我国古代制作车辆的历史，在商代以前已经有了很长的时间。只是由于这些车辆是木质的，数千年间使它们朽蚀已尽，很难被人们发现。商代

车的发现为继续寻找更早的车辆提供了经验。

已经腐朽的木车怎么会被发现呢？原来，迄今发现的远古车辆，大多是王室、大贵族享用的。商王和大贵族死后，除了挖掘一个墓穴来埋放尸体外，还在墓道内或墓穴的一侧挖一个坑，专门埋放车、马。考古学家们称之为“陪葬坑”或“车马坑”。这种葬俗反映了死者生前的富贵，可能也包含了供死者在另一个世界里继续享用的意识。考古学家认识到这种情况后，便在发掘这些车马坑时仔细辨认木车朽蚀后的痕迹。凭借这种朽痕与埋放时回填土的硬度、颜色的差异，将车辆的各个部件仔细地剔剥出来，从而使今天的人们能看到完整的商代车辆的遗迹。

商代的车马坑中，一般埋放一车二马。这种车由辕、衡、舆、轮、轴等几部分组成，形状和甲骨文与金文中的车字一样：后有双轮，独辕前伸。辕前端有衡，与辕十字形相交。衡的两侧有轭，是架马的用具。马匹置于车辕的两侧，就像日常生活中使用车辆时二马架辕的情形一样。辕通长为 2.56—2.92 米，两轮间的轨距为 2.23—2.4 米，车轴长 3.09 米，轮径 1.4—1.5 米。在两轮之间，车轴之上设有车箱，这是载人的地方。车箱平面为长方形，长 1.3—1.5 米，宽 0.7—1 米，四周有栏杆，在车箱后部中央有缺口，供乘车者上、下之用。车轮是用粗细均匀、排列有序的 18 根辐条制作的，已脱离了用整块木板制作的原始阶段。车轮的制作，从整块木板到用轮辐制成，是制车技术的一大进步。它使车辆趋于轻便，速度加快。制作这种结构合理的车轮要求工匠们对木料的选择及各部件的连结技术有更高的水平。迄今发现的商代马车都很完整，形制也相似，说明当时车辆制作的技术已很熟练，车子规格比较统一，似有一定的车制。

从车马埋放的情况看，有些车箱的底部曾经出过矢箠。箠作圆筒形，内装铜镞 10 枚，镞锋朝下。不少车马坑中，在车箱的后边都埋放一具成人的骨架和铜戈等兵器。因此，这种车的用途可能主要用于战事，是一种兵车。它是贵族们在战争、田猎或出行时的工具。

商代晚期使用的马车，除了河南安阳殷墟以外，在山东益都苏埠屯、陕西西安的老牛坡等地均有发现，其形制与结构基本上是一致的。可见这种兵车的制作已相当规范。发掘时，很多车和马头上还有青铜铸造的饰件，表明这种车在使用时，可能相当威武。同时，在不同地点都发现这种车的史实，表明车的使用，虽然限于身份较高的贵族，但是作为交通工具，它的使用已经有了较广的地域。

商代先民使用的车并非仅此一种。1987 年在安阳殷墟小屯村南花园庄的发掘中，发现当时的路土面上留下有 10 余条车辙。所谓车辙，是车辆在泥土地面上行走时，车轮在路面上留下的轨迹。其中有两条长 19.3 米，宽 1.5 米（即两轮间距 1.5 米左右）。这与上面介绍的商代马车两轮间的轮距为 2.23—2.4 米不合，应是比较上述马车的规格稍小的另一种车在此多次走动时遗留下的轨迹。在这里发现的十几条车辙中，除了这两条是平行的以外，其余的车辙的走向并无规律，显得杂乱，发掘者提出很可能是另一种独轮车的车辙。可惜这两种车辆尚未被发掘出土，因此，对它的形制、结构还无法知道。但这一发现还是很有意义的，它反映了商代工匠制作的车辆至少有两、三种之多。前一种马车应是官吏、贵族所用，后两种则是民间用于生产和生活方面的工具。因为从车辙旁边堆放的大量兽骨看，可能与运输这些废料有关。

商代水上交通工具“舟”的实物尚未见到，但甲骨文和商代金文中已有

“舟”字，也有舟字旁的字，如有的字写成人肩荷货贝立于舟中的形状。从舟字的形状可以看出，它比独木舟要进步。这说明人们已将舟这种水上交通工具用于扩大与外界往来联系的活动当中了。

我国发现最早的地图虽是周秦之际，但地学知识的出现则有很久远的历史。民族学材料证明，一些停留在原始社会阶段的民族已经能画出一定地域范围内的路线一类的图形，所以商代是否已有地图而未被发现或不易保存而已失传，今天已很难说清。但商人的地学知识相当丰富，并在战争、田猎或出巡等活动中充分运用地学知识是确凿无疑的。

从出土的甲骨卜辞看到，当时记录的地名就有 500 余处。《尚书·序》曰：“自契至於成汤八迁，汤始居亳，从先王居”；《尚书·盘庚》上有“不常厥邑，於今五邦”的记录，这是说，商王成汤之前曾迁徙 8 次，成汤至盘庚时期又迁了 5 次，前后共迁都 13 次。关于这些迁徙的具体地点及其原因等等，这里不想讨论，但是商人“不常厥邑”，一再迁徙是不假的。这些地方，商人在其活动中不仅居住了很长一段时间，而且迁徙以前必然对所迁地点有许多了解，才会采取行动。这里包含有地学方面的知识。

卜辞中所记，既有商人活动的地域及其名称，也有商的数十个方国分布在商的不同方向。其中许多方国，自商王武丁至帝辛时期，征伐不断。从卜辞内容可知，它们所在的方位，邻近哪些方国，从什么方向入侵，甚至征伐的来回路线，都记得很清楚。因此，有的学者根据卜辞所记的事由、内容、方位或方向及涉及的地点与时间等进行编排，推算出来回的路线。这说明商王对他直接控制的地区及四方、四土和各方国的地理方位等都有很明确的概念。另外，卜辞中还有不少山水之名、泉名及“丘”、“阜”等不同的名称，说明当时商人对地形、地貌也有相当的知识。

地学知识对频繁从事战争的商王室来说是很重要的。据卜辞记载，商人在征伐邛方时曾一次动用 5000 人；另外的一次动用了 3000 人。在征伐土方时，一次动用 5000 人。妇好在征伐羌方时，有一次用兵 13000 人。商王室在进行这样大规模的征战行动时，如果对有关路线及战场的地形、地貌缺乏必要的知识，那是很难想象的。因此，尽管我们今天难以说清楚当时在地学知识方面已经取得了怎样的成就，但商人对地学知识的认识可能是相当深刻的。例如《殷墟书契菁华》中有这样一片卜辞：“癸巳卜，贞，旬亡囚(祸)。王(占)曰：有(祟)其有来嬉()。乞(迄)至五日，丁酉，允有来嬉()自西。沚告曰：土方正(征)我东鄙，二邑，邛方亦侵我西鄙田。”说的是癸巳这一天，贞人进行占卜，卜问一旬(十天)内是否有灾祸。商王说有灾祸。到了第五天，果然从西方传来了不好的消息。一个名叫沚的报告说，土方征伐我的东鄙，有二个邑受到灾祸、损失，邛方也攻我西鄙田。从这篇卜辞所记的内容可知，商王室中虽然十分迷信，但所记土方、邛方侵扰商王国领土的事，有时间、有地点，且方位明确，足见当时在地学方面具有丰富的知识。

七、西周王朝的科技成就

西周王朝（公元前 11 世纪—前 771 年）是我国青铜文明的鼎盛时期。社会经济的发展，使物质财富得到进一步增长，促使社会分工更细，从事脑力劳动的人数也更多了。在这种情况下，我国古代的科学技术得到了进一步的发展，出现了冶铁技术，并在东周时代实现了向铁器时代的过渡。

（一）农、牧业的发展与养殖业的出现

周人发源于中国西部的黄土高原。早在史前时期，他们即以粟、稷为主要种植作物，对农业的发展十分重视，周人灭商以后，入主中原。西周时期的农业生产工具虽然仍以木器、石器、骨器、蚌器为主，但金属农具的使用也逐渐增多。《诗经·周颂·臣工》中有“命我众人，庀乃钱镈，奄观铎艾”的记载，所述钱镈为铲类、锄类工具，铎艾是收割工具。有人认为它们都是青铜工具。《诗经》是西周时期传下来的诗歌集，其中描写农业生产的诗篇就有十余篇。当时耕作的规模很大，所谓“千耦其耘”、“十千维耦”，反映了有成千上万的人同时从事农田劳动的情景。收获的粮食也很多，贮粮的仓廩如同山丘一样。

全国的土地名义上都属国王所有，即所谓“普天之下，莫非王土；率土之滨，莫非王臣”。周王又把土田和生产者一起赏赐给诸侯、贵族和官吏，他们得到土田后再分给自由民和奴隶们耕种。当时实行井田制，即把土田划分为一块块方田，每一方块都有一定的亩积。这种方块田，对诸侯、百官来说是计算俸禄的等级单位；对直接耕种者来说是作为课验勤惰的计算单位。据研究，当时一田约为 100 亩，合今 31.2 亩。

西周时期种植的农作物仍以粟、稷为主，这在西周遗址中时有发现。此外，还有麦、稻等谷类作物和大豆、大麻、苕麻等等。近年，考古工作者在陕西省长武县碾子坡遗址的发掘工作中，在一座房舍基址的窖穴中发现了大量炭化的粮食，经鉴定为去皮的炭化高粱。这个遗址是灭商以前周人居住和活动的的一个聚落。在这个聚落中发现炭化高粱遗存，说明周人当时已经种植高粱，并作为食粮之一而加以贮藏。

西周时期，在耕作技术、土地整治、农田水利、农作物选种和田间管理等方面都已积累了一定的经验。将土地整治成规整的一块农田，道路与沟洫纵横其间，形成原始的道路与灌溉系统，这对提高农作物产量是很重要的措施。同时，在总结几千年耕作技术的基础上，人们已经懂得了选择种子对作物生长的关系，开始重视留下好的种子的工作。在除草和施肥等方面积累了知识与经验。《诗经·周颂·良耜》中就记有用工具“以薅荼蓼”的除草方法，而且知道了田间杂草腐烂以后可以变成肥料的道理。所谓“荼蓼朽止，黍稷茂之”，正是从长期实践中得到的经验，于是就出现了不必让土地休闲来恢复地力，而可以持续进行耕种的“不易之田”这是农业耕作史上的一大进步。周人在重视对“公田”进行耕作的同时，也鼓励农人去开垦荒地，被称为“私田”。公田有一定的规格，不能买卖，且要给公家交税；私田的大小形状无一定规格，它是开垦者真正的私有财产，最初还完全无税。因此这种私田的数量越多，向社会提供的产品也越多。

园艺业在西周时期也有发展，《诗经》中记述的蔬菜、果树的种类不少，

只是还难以区分哪些是采集的野菜、野果，哪些是栽培在园圃里的。但瓜、瓠、葵、韭以及桃、梅、李等等应属引入栽培的种类。桑树的种植与桑蚕的饲养规模比商王朝时有所扩大。《诗经·七月》中有“蚕月条桑，取彼斧斨，以伐远扬，猗彼女桑”的记载，讲的是用斧斨对桑树进行整枝的事，反映了当时人们对桑树的栽培、管理积累了一定的知识。

西周时农业生产的发展，是西周王朝社会发展的基础。由于农业提供了丰富的粮食，使西周社会的分工更加细致，各种行业的专业化生产比商王朝时期都进了一步。作为西周社会的缩影，出现了周原、丰镐和洛阳王城这样具有很大规模的都城。城里建有巨大的宫殿和各种作坊。这种情况，为早期科学与技术的发展创造了良好的环境，因此，西周时期的科学技术又获得了新的进展。

西周时期的畜牧业生产也获得了较快的发展。当时六畜的饲养已相当普遍，其中饲养大牲口的数量有很大增长，所以在墓葬和遗址中能经常发现它们的骨骼。特别是墓葬中出土的牛头、牛腿及猪、鸡的骨骼比较常见，许多是作为祭食而被盛放在器物之内或棺槨之中的。狗则被整只杀埋，以便在另一个世界里继续起到警戒与护卫主人的作用。牛的饲养相当普遍，以民间散养为主，也有成群放牧的。牛的种类包括黄牛和水牛两种。马是狩猎和战争中的重要工具，受到王室贵族的特殊重视。马的饲养已形成规模。

大牲畜的饲养情况是衡量社会中畜牧业发达与否的标志之一。当时饲养大牲畜的规模究竟有多大，今天已难知晓。但考古工作者提供的一些情况，给人们留下了很深的印象。例如陕西扶风云塘发掘的一处制骨作坊遗址中，发现了一个直径9.5米、深4.2米的圆形窖穴。这个坑中堆放了许多制骨后割锯下来的废料。仅半个坑（按：考古工作为从剖面了解坑中堆积的情况，发掘时常分两半清理）中出土的废骨料就有4000多公斤。经鉴定，这些废骨料中有牛的左距骨948块、右距骨621块、左跟骨1222块、右跟骨1306块；马的左距骨21块、右距骨27块。上述数字说明，这个坑中堆放的废骨料，至少包含了1306头牛和21匹马的个体。这个坑的另一半堆放废骨料的情况未见报导，坑中实际埋放的牛马个体究竟有多少，虽不确定，但有可能倍于此数。这种堆放废料的垃圾坑，使用的时间一般都比较短。它的发现反映了在一个特定条件下，使用大量牛、马等大牲畜的情形。为了制作骨器而在较短的时间内使用上千头牛、马的个体，从这个实例中可以看出当时饲养大牲畜的规模是不小的。

六畜是我国古代居民获取动物脂肪与蛋白质的主要来源。若这种来源越充足，对提高人体体质、促使大脑的发育都会有很重要的作用。同时，牛可耕地，马可架车，是当时最重要的运输工具。战车又是重要的武器装备，在战争中能发挥重要的作用，所以马的数量又是与国力强盛联系在一起。当时，诸侯国的实力往往以战车的数量来衡量就是很好的证明。奴隶主贵族死后还要用车、马来陪葬，以显示其身份与地位。目前，在陕西长安圭镐遗址和河南洛阳、浚县、陕县及北京房山琉璃河等地的西周遗址中，都发现了为大贵族墓陪葬的车马坑，少者一车二马，多者十数辆车，数十匹马。此外，牛、马骨骼又是骨器生产的原材料。无论是骨铲、骨锥、或骨刀、骨笄、骨珠等等，无不取自这些动物。甚至占卜和记录卜辞的原料之一——肩胛骨，也是取自这些大牲畜。所以畜牧业在西周社会中仍居于重要的位置。

有关当时饲养马匹的情况，《周礼》中有较多记载。如春季发情交配的

时候，要把未成年的牡驹管束起来，不得混于母马之中；母马受孕以后，要分群放牧，以保护母畜；马群中要选育良种，并把劣质马匹适时淘汰掉等等。另外，阉割术已经发明。大牲畜做过去势术后，可使牲畜的性情温顺，且膘肥肉壮，既便于役使，又可提高经济价值。

我国的养殖业起于何时，这是科技史上的一个问题。鱼作为食物被人类捕食，早在旧石器时代就已发生了，所以遗址内常常发现鱼的化石。新石器时代捕捞龟类时，可用鱼叉叉鱼、鱼钩钓鱼、鱼网捕鱼。故在考古发掘中经常出土骨制的鱼叉、鱼钩，石质和陶质的网坠等捕捞工具。由于大自然赋予的鱼类资源十分丰富，人们选择的棲息地和聚落，大多在离水源较近的地方，所以在很长一个时期内，人们只要向江河湖海去索取，就足以供他们食用，不需要通过饲养的方法来提供鱼类资源。随着人口的增长，人们在生活实践中又逐渐认识到鱼类的繁殖与生长的情况。当他们一旦发现在聚落附近的水塘中放养的鱼类能自然繁殖更多的鱼时，就引出有目的养殖鱼类的动机。

考古发现的材料证明，至少在西周时期，我国已经有了养殖业。在河南省信阳市孙砦遗址考古发掘中，发现了一处西周时期养殖鱼苗的遗迹，这是迄今所知年代最早的一处水生动物养殖业遗址。已发掘出大方坑一个，长 42 米，宽 16 米，深 4 米。在这个大坑内深约 2 米的部位出现了纵横的隔梁，把这个长方坑的下部隔成两两成对的两排小坑，即每排 5 个，每个小型长方坑长约 8 米，宽为 4.6—6.6 米，坑底距地表 4 米（即小长方坑的实际深度为 2 米左右）。其中北端的 8 号坑中又有一个隔梁，将它分为南、北两个小坑。小坑的长度为 4 米多，宽不足 2 米，坑的深度只有 30 公分。这个大型长方坑及其小坑都是人工挖成的。大坑的坑壁平整光滑，所有小坑的布局也很有规律。坑内堆积的除了西周时期的陶器、石器 etc 等遗物外，还有木棍和豆、匕、钩、槌、桨、橹等木器，鱼罩、鱼篓、竹筐等竹器，草鞋、草绳等编织物和水草等遗物。各坑底部普遍有一层厚 20—60 厘米的青灰色淤泥，还发现不少完整的鱼骨架、小鱼和虾的遗骸以及菱角等水生物。据研究，这是一处养殖鱼苗的坑池遗址。在大坑中又套挖 11 个小坑，主要是为育种过程中分池饲养和鱼类越冬时防寒的需要。坑中池水的深度经常保持在 1.66 米以上，可以保持鱼池水温。若在小坑上面覆盖草席之类植物，冬天可以防止水面结冰，盛夏时可避免水温过高而影响鱼卵孵化，也可防止鸟类衔食幼鱼。至于坑中出土的许多水草、草绳、带杈的木棍、竹杆等物品，可能是为鱼类产卵而放置的。因为，像鲤鱼类在产卵时必须找到鱼卵的附着物方肯产卵。坑中出土的鱼罩、鱼篓、竹筐等用具也与渔捞作业有关。这些用具的网眼形状与大小都和捕捞对象的形体大小有关，这些情况反映了当时这个养鱼池中的养殖情况。

信阳孙砦遗址地处大别山北麓，今天的年平均气温为 14.6℃。1 月份的平均气温为 1.7℃，绝对最低气温为零下 10.3℃；7 月份平均气温为 25.2℃，绝对最高气温 35.3℃。年降水量平均为 1005 毫米，多集中在 6、7 两月。全年无霜期为 212 天，渔业相当发达，盛产鲤鱼、草鱼、鲢鱼、鳊鱼、鲫鱼等等。西周时期这里的气温与雨量同今天相近，因此，鱼类养殖业在这里出现，应与其合适的自然条件有关。从坑中出土的木桨、木橹等工具看，当时有小型的渔舟，穿梭在这个淮河上游江河湖沼密布的多水区域，从事捕捞与运输。

信阳孙砦遗址中出现这样大型的鱼类养殖池，还说明当时对鱼类的养殖已掌握了比较成熟的技能，并有一定的规模。因此，我国古代养殖业的年代或许比这个遗址的年代还要早。

养殖业的出现，是人类从依赖自然资源，在捕捞中获取鱼资源，转向有目的地养殖鱼类，人为地发展鱼类资源的一个创举。在距今 3000 年前后出现的这一创举，表明古代先民在与自然界的斗争中又迈出了重要的一步。

（二）西周建筑技术的新进展

反映西周时期的建筑技术及其水平的，仍然是当时的宫殿与宗庙建筑。1976 年在陕西岐山县京当公社凤雏村发现的一组大型建筑基址和扶风县法门公社召陈村发现的建筑基址群，是这一时期的代表。这些基址都在周原遗址的范围之内。

周原遗址是周人的发祥地和灭商以前的都城遗址。它包括岐山和扶风两县的一部分，面积约 15 平方公里。周文王的祖父古公亶父自邠迁至此地，开始营建城郭，成为周人的早期都邑。公元前 11 世纪后半叶，周文王迁都于丰，武王建镐京后，这里仍是周人重要的政治中心。

凤雏的大型木构建筑座落在一个夯土台基上，台基南北长 45.2 米，东西宽 32.5 米，面积约 1500 平方米。由于原来的地面北高南低，所以建造时南端曾经垫高，使台基的表面处于同一水平面上。台基高约 1.3 米。整座建筑坐北朝南，方向北偏西 10 度。当时建造用的木构件早已不存在了，但它的基座与柱洞保存相当完好，所以仍可看出这座建筑物的布局是以门道、前堂、过廊、后室为中轴的。在东、西两侧则配置厢房，形成一个前后两进、东西对称的封闭性院落。

这座建筑的门道在南面正中，正对门道的是影壁，即所谓屏。门道的两侧有东、西两塾（门房），门内堂前有中庭。中庭的两侧各有两个台阶通向东、西厢房，北边则有 3 个斜坡状台阶直通前堂。前堂是这组建筑的主体，其台基比周围高出 0.3—0.4 米。地面的柱洞排列有序，计东西 7 排，南北 4 排，可知原建筑物面阔为 6 间，进深 3 间。前堂的后面与后室之间又有两个 8 米见方的小院，为东、西天井。它们的北侧各有一个台阶通向后室。后室在台基的最北部，东西一排有 5 间房舍。台基东西两侧的厢房各有 8 间，大小不等，但东西对称。东、西厢房和后室有走廊相通。

这座建筑的规模较小，它很可能是奉祀祖先的宗庙建筑，但因宗庙建筑的布局与当时起居的宫室基本相同，所以它究竟是宫殿，还是宗庙，目前还难以推定。尽管它建成前、后两进的四合院形式，仍可看出与偃师二里头宫殿建筑有继承关系。它的发展途径是：环绕中庭的庑向庭内紧缩，庑与门、堂、室等联接在一起，从而形成前后两个庭院。后世四合院的基本特点，如四面用建筑封闭，中为庭院，在中轴线左右的两厢对称等等，在这座建筑中都已出现。这说明我国建筑布局采用四合院形式至少已有 3000 年的历史了。

在这座建筑中，院内外都有斜坡散水装置，还发现了两处排水管道。一处从中庭经由东塾的台基下流向院外；另一处由后庭西天井通过过廊、东天井、东厢房的台基下流向院外。排水管道用陶水管套接，或用卵石砌筑。建筑物的地面和墙壁都用泥浆掺合细砂和石灰涂抹，表面光洁，质地坚硬，具有较好的防湿性能。另外，在房屋堆积中发现少量的瓦，说明房顶的某些部

位已用瓦覆盖。这座建筑为防潮而设置的散水和排水系统，比商代的完备和复杂，有较大的进步。

扶风召陈发现的一处西周建筑基址群，已发现夯土台基 15 座。其中 3 座保存较完整，面积也较大，都超过 2000 平方米。如 8 号基址东西长 22.5 米，南北宽 10.4 米，台基残高为 0.76 米，系用黄土夯筑而成。台基周围有宽 0.5—0.55 米的一周散水，全用卵石铺筑而成。台基面上由南到北排列 4 排柱础，间距为 3 米。自东到西，有 8 排柱础，间距大多为 3 米，只有第 2 个柱础与第 3 个柱础之间，第 6 个柱础与第 7 个柱础之间的距离稍小，只有 2.5 米，而且各有一道南北向的、宽约 0.8 米的夯土墙，将基址分隔为 3 部分。这两堵夯土墙的中央，各增加一个柱础。台基中部的 4 个柱础减为两个，它们的位置也移至中线。这些柱础穴的直径达 90—100 厘米。另一座 3 号基址，东西长 24 米，南北宽 15 米，残高 0.73 米，也由黄土夯筑而成。这个台基面上，自东到西有 7 排柱础。中间 3 排柱础的间距为 5.5 米，两则的两排柱础间距为 3 米。在第 2、3 柱和第 5、6 柱之间也有一道南北向的宽 0.8 米的夯土墙，这两堵墙的中部各增加 1 个柱础。中间 3 排由南至北各有 5 个柱础，两侧两排则各有 6 个柱础。这些柱础直径为 65 厘米左右。这两个建筑基址的形制基本相同，但它们的开间不同，一座的开间为偶数（6 间），另一座的开间为奇数（7 间）。

召陈发现的建筑基址群不像凤雏发现的建筑基址那样自成院落。这 15 座台基中，有两座建筑为西周中期所造，到西周晚期才被废弃。其余 13 座的年代比它们略早，约当西周早期。由于它们中多数保存不好，关于它们之间存在怎样的组合关系，已不易确定。不过，从每座台基面上存留的排列有序的柱础可以知道原来都有木构建筑，而且柱距较大，如 3 号基址的最大柱距达 5.6 米。立柱的直径一般为 50—70 厘米。立柱粗，跨度大，无论从总体现模还是从建筑物的体量上看，都比凤雏发现的建筑基址要大。它的结构可能已相当复杂。

木构建筑越高大，越需要有一个坚实的地基。如果地基过浅，对节点不牢的早期栽柱构架来说就不能稳定，柱基在春天解冻翻浆时，柱脚要大幅度及不均匀地沉陷，这势必会影响建筑物的安全使用。因此，经验告诉人们，在荷载较大的情况下，栽柱暗础的基底必须座落在冻不透的土壤上才能确保无虞。但对高大的建筑来说，立柱埋得越深，要求粗大柱料的长度也越长，在缺乏机械的情况下立柱的难度是很大的。为此，只有改善柱基的做法，即在安放柱子位置，着重加夯，筑成一个坚固、防潮、可以不受冰冻影响的地基。召陈发现的 3 号、5 号、8 号基址的柱础不仅大而深，且加入砾石夯筑。3 号基址的柱础直径最大，柱础石下铺垫的大砾石有 7、8 层之多、与黄土一起夯实成为立柱的柱基。这在结构上可以加大柱脚承压面，减少压应力，在构造上还可起防潮的作用。这是一个进步。同时，召陈发现的柱础，虽然仍在地表面以下，但立柱埋下的深度已减至 10 厘米左右，实际上已不是栽柱，近乎在台面上立柱。这也反映了当时营造的木构建筑，其梁、柱构架的整体性又有所提高。这一技术在东周时期的建筑中被因袭使用。

西周时期建筑技术的另一个进步是瓦的使用。屋瓦最早发现于丰镐遗址，当时在窖穴中出土还难以推断其用法。后来凤雏、召陈都发现了屋瓦，特别是召陈建筑基址发现较多，有板瓦、筒瓦及半瓦当等，可知当时的建筑屋顶已经用陶瓦覆盖。

西周遗址出土的瓦是迄今发现的我国年代最早的陶瓦，它用泥条盘筑法制作，经过烧制而成。少量瓦上有环或钉，这是为把瓦固定在屋面上防止滑动而制作的。瓦钉有两种形式：一种是帽钉形，可以系绳，也可压入屋顶的泥背中；另一种是锥形，是插入苫背泥中的。由于发现的数量不多，可能当时只有在脊、檐口等部位使用，不是覆盖全部屋顶。即使如此，陶瓦的发明在建筑技术上也是一个重要的进步。

周兴之初，文王作丰，武王作镐。丰镐两京是西周时期的都邑，位于陕西长安县的沣河两岸，面积达十余平方公里。在丰镐遗址也曾发现了十余处大型建筑基址，附近也出土过陶瓦等建筑材料。这种大型建筑基址的发现，为了解这类都城遗址的布局及居民们的生产、生活状况提供了极好的素材。

湖北蕲春发现的干栏式建筑基址，在发掘时还可以看到保留的大量木柱、木板、方木及木制楼梯的残迹。一些木构件上也有榫卯。在一座房屋的西部发现一块长方形的木条，可能是作榫接板柱用的。有一处木板，由3块长方形木板和一条木棍组成，木板平行排列，东部有榫槽穿以木棍将木板连接在一起，可能作地板之用。可惜此处木构建筑保存不好，很多构件已经朽坏，已难以深入研究。但以当时的建筑水平而言，这类建筑比起以前的（诸如河姆渡发现的干栏式建筑）有较大的进步。

（三）天文历法与地学

西周时期对年、月、日的记录已十分明确，有时还记有月相，这在青铜器铭文中记载很多，如牧簋铭文即用“七年十三月既生霸甲寅”等文字来记录当时的事件。当时记录的月相有4个不同名称，即“初吉”、“既生霸”、“既望”、“既死霸”。这4种月相是概括月亮绕地球运转时，从地球上看到的月球盈亏的变化所作的四分法。它的出现表明人们对月亮的盈亏变化的规律性有了一定的认识。

西周时期的天象观测有了不少新发现。二十八宿是春秋时确定下来的。所谓二十八宿，是把天球黄赤道带附近的恒星分为28组，其名称为：角、亢、氐、房、心、尾、箕、斗、牛、女、虚、危、室、壁、奎、娄、胃、昴、毕、觜、参、井、鬼、柳、星、张、翼、轸。一组即是一宿，每一宿中都取一颗星作这个宿的量度标志，称为该宿的距星。这样就建立起一个便于描述某一天象发生位置的较准确的参考系统。但这个系统的确立是经历了很长的历史过程的。从《诗经》中可以看到，二十八宿中的一些名字已经出现了，例如火（心）、箕、斗、定（室、壁）、昴、毕、参、牛、女等等；甚至还出现了银河（天汉），说明当时对恒星已有了较多的认识。同时《诗经》中还有将恒星的出没所反映的季节变化与社会生产、人民生活的关系清楚地表达了出来，如“七月流火，九月授衣”；“定之方中，作于楚宫”等等。此外，人们对于行星也已有所认识，如《诗经》中提到的“启明”、“明星”、“长庚”，指的都是金星。

周代已经使用十二地支来记时了，把一天分为十二时辰，使记时更加定量化了。有关测时的仪器，大概在周以前就已发明了漏壶这种计时工具了，因为在《周礼·夏官》中记有“挈壶氏掌挈壶……以水火守之，分以日夜”，这种仪器不论阴雨、夜晚都可以使用。周人继续使用这种计时工具是没问题的。周人还发明了用圭表测影的方法，确定冬至（1年正午日影最长之日）

和夏至（正午日影最短之日）等节气。这样再配合以一定的计算，就可使回归年长度的测量达到一定的准确度。周代历法的另一个进步是能定出朔日。

《诗经·小雅·十月之交》记有“十月之交，朔日辛卯，日有食之，亦孔之丑……”，这是我国古籍中最早出现的“朔日”的记载，也是我国有明确日期记载日食的最早记录，据推算应是周幽王六年十月初一日。这说明西周时期我国的历法已达到相当高的水平。

周人在继承商代文化的基础上，对地学知识的认识也前进了一步。他们对不同地形的观察更加细致了，所以在《诗经》里，不同的地形有不同的名称，如山、岗、丘、陵、原、隰、洲、渚等等。此外，还根据其他特点而出现了许多名称。如丘是与平原相对而言，但单独的一个丘称作“顿丘”，四周高而中央低的称作“宛丘”；对于山，则把山上有草木的称为“岵”，没有草木的称为“岵”等等。

周代可能已有地图。据文献记载，周武王灭商回到京城以后，深感丰镐离商殷故地距离太远，难以实行有效的统治，于是决定在伊、洛河流域建一个新邑。他未完成此愿就去世了。成王即位以后，为实现武王的遗愿，先派召公去今洛阳一带进行考察，以后又派周公去卜问选址。周公选好地点以后，把占卜的情形和图献给了成王。成王时建造的这个“新邑”在金文中多次有记载，特别是陕西宝鸡贾村出土的何尊，有铭文 122 字，记录的就是武王克商之后决定“宅兹中国”和新邑建成以后成王“迁宅于成周”的事，这与文献中记载的是一致的。因此，《尚书·洛诰》中提到的周公把占卜的结果连同图献给成王的事，很可能是存在的。此外，《诗经·周颂》中说周武王得天下以后，巡视四方是依据绘有山川的图，依次对高山大川进行祭祀的。从这些情况看，当时不仅已有了绘制的地图，大概这种地图已有一定的规格和要求。

由于至今未发现西周时期的地图，所以上述说法只是一种推论。不过岐山凤雏发现的建筑基址，以门道、前堂、过廊、后室为中轴，东西配置厢房，形成一个前后两进、东西对称的封闭式院落。其格局严密、对称、规范，或可说明当时建造这座大型建筑时是先有设计蓝图，然后由工匠们按图施工营造的。

地学知识的积累是与对地形、地貌的观察分不开的，而地形，地貌也不是静止不变的。很早以前，人们就注意到这种变化了，所以《周易·谦卦彖辞》中有“地道变盈而流谦”之说，即地表的起伏形状不是一成不变的，有的地方高山会逐渐降低，而低地也会逐渐升高。特别是黄土高原地区，这种变化是经常的，暴雨的侵袭，河流的冲蚀，都会不断地改变地形，地貌。我国又是多地震的国家，自古以来，地震给人们带来了灾难与恐惧，更引起人们的注意，所以，地震的记载，很早就出现于古籍之中了。如《诗经·小雅·十月之交》中就有“烨烨震电，不宁不令，百川沸腾，山冢崩，高岸为谷，深谷为陵”等等，记的就是地震引起的地动山摇，使人不得安宁。出现山崩地裂之时，有的地方塌陷，有的地方隆起，地形地貌出现了新的变化。至于《史记·周本纪》所记的周幽王二年时，“周三川皆震……三川竭，岐山崩”，应是一次大地震的记述。

（四）螺钿漆器的制作与纺织技术

漆的发现与使用虽然早在新石器时代就已出现了，但是漆器制作从木器加工业中分离出来可能是在商周时期。考古工作者在偃师二里头、安阳殷墟和藁城台西等遗址中都发现了红地黑彩的残漆片。台西发现的漆片上还镶嵌绿松石作为装饰。安阳出土的漆器上有的使用石片、蚌片、龟甲等组成图案花纹镶嵌，可惜尚未发现完整的漆器，所以对它的工艺尚难作分析。

西周时期的漆器，在河南浚县辛村、洛阳庞家沟、湖北蕲春毛家咀、陕西长安张家坡、扶风云塘和北京房山琉璃河等地均有发现，其中以琉璃河发现的数量为最多，计有觚、壘、豆、簋、盘、方彝等器类。它们大多绘有装饰图案，有的还镶嵌加工过的蚌泡、蚌片。如一件漆豆的豆盘外表用蚌泡和蚌片镶嵌，与上下的朱色弦纹组成装饰纹带；豆柄则用蚌片嵌出眉、目、鼻等部位，与朱漆纹样组成兽面图案。在一件漆壘上，除在朱漆地上绘出褐色云雷纹、弦纹外，还在器盖上用细小的蚌片嵌出圆涡纹图案；在颈、肩、腹部用加工成各种形状的蚌片嵌出凤鸟、圆涡和兽面的图形；在附加的牛头形、鸟头形器把上也用蚌片镶嵌，使牛头和凤鸟的形象更加突出和醒目。这些漆器的制作，集漆、绘、雕、嵌等技术于一身，巧妙地将几何图形与动物形象和谐地统一了起来，庄重而华丽，是罕见的艺术珍品。这种以蚌泡、蚌片镶嵌的漆器即是螺钿。

《髹漆录》云螺钿“即螺填也。百般文图，点、抹、钩、条，总以精细密致如画为妙。又分截壳色，随彩饰缀者，光华可赏。又有片嵌者，界郭理皴皆以划分。又有加沙者，沙有粗细”。这是专指用蚌壳截切成各种形状的小块，嵌拼成图案装饰的漆器。过去有人认为螺钿起源于日本，或从印度传到中国。这些发现证明，这一技术最晚在3000年前的西周初期，就已被中国的古代工匠所创造了。

当时除用蚌片、蚌泡等镶嵌外，还用其他原料镶嵌。如北京琉璃河出土的一件朱地褐彩的漆觚，除在腰部浅雕三条变形夔龙（内髹褐漆）组成花纹带外，上下还贴有3圈金箔，并用绿松石镶嵌在夔龙的眼部。这件漆器将朱、褐、黄、绿4种颜色很好地协调起来，即使在今天看来也不失为上乘之作。当时的工匠们能制作这样精美的漆器，反映了西周时期漆器生产已相当发达了。

西周时期的漆器仍是木胎，大多用整块或整段木料雕凿成形，造型别致。如琉璃河出土的漆器，鸟、兽形把手附件是用榫卯连接或用粘接的方法和器体接合在一起的。随着各种青铜工具的出现，促使细木工艺有所提高，所以漆器的制作也得以改进。漆器的胎骨变薄，器类逐渐增多。木胎成形后，要经打磨光滑，然后再髹漆。如有彩绘、雕花、镶嵌的，还需加上这几道工序。最后还要抛光，以使漆器表面更有光泽，与其他对比色彩相衬托，使之获得更好的效果。从出土的西周漆器看到，它们的造型庄重，装饰纹样的绘制，雕刻、镶嵌技术之精细，都达到了相当高的水平。其中，把蚌片磨成厚度为0.2厘米的薄片，嵌成各种鸟、兽图案，开创了我国螺钿漆器工艺，使漆器生产的实用性与观赏性结合起来，成为人们十分喜爱的一种实用工艺品。

西周的纺织业仍以麻纺和丝纺为主，也有少量毛纺织品。麻布是当时多数人制作衣服的原料。麻的种植已较普遍，但在考古发掘中发现的麻布实物较少，多为麻布的痕迹。如在墓葬中死者身旁紧贴衣服的随葬品上常能找到麻布的印痕。有的随葬器物下葬前曾用麻布包裹，发掘时还能看到多层麻布的印痕。只是这种印痕多印在泥土上，很不容易保存。宝鸡茹家庄发掘的一

座贵族墓中，在一柄青铜短剑的柄部有细线缠绕。在显微镜下观察，其单纤维横切面呈多边形，有明显空腔，纱线纵向呈纤维束之排列，被确认为是麻类植物（可能是苕麻）。

据报道，1990年在河南陕县上村岭发掘的西周晚期墓中，还出有麻布和整件毛织衣物，这是很难得的发现，详细情况尚待进一步报导。

当时使用的纺织原料，除了麻以外，还有苕、葛、（苘麻）、褚、菅、蒯等植物。人们已认识到麻纤维的长度和韧性比菅、蒯等野生植物要好。在这些植物中，麻和葛的纤维必须经过脱胶才能利用，所以麻在收割以后要浸沤，经过一定时间的发酵，使麻皮腐蚀柔软。从《诗经》中有“可以沤麻”、“可以沤苧”的记载看，说明两周时期人们已经掌握了这种技术。葛纤维的胶质不易脱解，非使用高温不可，需要用沸水烹煮。《诗经》中的“是刈是漉”，“漉”就是煮。

西周时期的麻纺技术有了明显的进步，麻织品的质量有所改进。据研究，这时已有了统一的纱支标准，计算纱支的主要单位叫“升”，每升为80根经线。人们可以根据不同的用途，按照纱支标准织造粗细不同的麻布。据《仪礼》等书记载，周代的麻布一般幅宽为周尺二尺二寸，约合今天的一尺五寸。最粗的布用三升，专供丧服之用；较粗的布用七升，专供奴隶穿着之用；最细的则用十五升和三十升，是供贵族、官吏们朝会宴享和制冕时使用的。用1200根或2400根经线织成宽2.2尺的麻布，每厘米的经密约24根或48根。这种布的密度就很大了。这后一种布的经密已和近代较细的棉布相当接近了。

西周时期的丝织物在考古发掘中发现不多，见于文献记载的有绢、帛、纨、缁、绮、罗、绵、纱、縠等等。在西周初的金文中就已经出现有“帛”了，它常用来作为王赏赐给官吏、贵族的赏赐物。从东周时期出土的大量精美丝织品可知，西周时期的丝织技术应比商代有所提高，当时出现较多的丝织物品种是有可能的。

宝鸡茹家庄西周墓中出土过一些丝织品的印痕，它们都是包裹青铜器而附着于铜器表面的，这些印痕仍清晰可辨。它们多为平纹的绢。此外，在棺内墓主尸体之下的淤泥中还发现了刺绣制品的痕迹。这件制品可能是衾被之类。它的地帛为平纹丝绢，经密30/厘米，纬密25/厘米，刺绣方法为锁线绣，绣圈每厘米有10个，绣道宽每毫米为1.5。这是目前发现的年代较早的刺绣织品的标本。河南信阳张砦遗址中发现的两块丝织物，鉴定者曾对纤维进行切片，观察到截面有明显的纯三角形，被确定为家蚕丝纤维。但三角形截面间无明显的对应关系，推知在织造前已经精练，所以茧丝中的单丝自由松散。这两块织物都是平纹组织。据研究，织物的经纬线都是将丝纤维拈制而成，因而被称作“紬”，即今人称作绵绸者。推测这是选用下脚茧，如鹅口茧、蛹衬之类，对它们进行精练后脱胶，然后将松散的茧丝拉出加拈成丝线（采用的是中国传统的S拈）再进行织造。不过，这块织物较残，已经无法对它的织造技术进行深入的研究，但从当时的技术水平推测，这种平纹组织的织物是在原始的腰机上织成的。

（五）人工冶铁技术的出现

铁器的使用虽然比青铜器要晚，但它质地坚硬，适合于制作工具，武器

等物品。铁金属在地球上的储量远比铜金属要大，分布也相当普遍，所以铁制品的成本比铜金属要低廉得多。在世界各民族的古代文化中，铁器出现以后，很快在工农业生产领域普及，在人类历史上起到了重大的作用。因此，在研究中国历史时，有关中国发明冶铁及使用铁器的问题历来为人们所关心。

考古发掘的材料证明，人类认识铁金属的时间是很早的。我国先民早在商代就已认识了铁。1972年在河北藁城的台西遗址出土了一件铜钺，它的刃部嵌有铁质的金属。经鉴定，铜钺的铁刃中没有人工冶铁所含的大量夹杂物，含镍量在6%以上，含钴量在0.4%以上，并且保留了高低镍、钴层状分布，因此确定铁刃不是人工冶炼的铁，而是陨铁加热后锻成嵌入钺的刃部的。1977年在北京平谷县刘家河的一座商代墓葬中也出土了一柄铜钺，残长8.4厘米。它的刃部也是嵌铸在一起的铁金属，据鉴定也是陨铁。1931年在河南浚县发现的周初铁刃铜钺和铁援戈，据鉴定，其铁质部分也是陨铁锻成的。这些发现说明早在公元前14世纪，先民们就已认识到铁，并能识别出铁与青铜在性质上差异。同时还懂得了铁的热加工性能，用简单的工具锻打陨铁，使之成为厚仅2毫米的薄刃与青铜铸接成器。这说明商代的工匠在金属加工技术方面已取得了一定的成就。

由于铁金属的熔点比铜金属要高，所以人工冶铁的出现比冶铜业的出现相对要晚。但是随着冶铜技术的不断改进，冶炼炉的温度也随之提高。当炉内温度达到铁金属的熔点时，铁矿石也被熔化而离析出铁金属。因此，冶铜过程中铜金属内往往含有微量的铁元素。1976年在山西灵石的一座商代墓葬中出土的一件铜钺，通体有铁锈。经化验，刃部的含铁量达到8.02%。这样高的含铁量是比较少见的。它不可能是铸造铜钺时有意掺进去的，应是冶铜过程中冶炼炉的温度达到了将伴生的铜铁矿石中的铁也部分地冶炼出来，在铸造铜钺时这些铁金属也一起铸进了铜钺之中。这种情况说明距离人工冶铁的出现已为时不远了。

我国何时出现人工冶炼的铁制品，这一直是考古工作者思考的问题，并在田野工作中到处寻觅答案。在本世纪60—80年代发现的冶铁制品，其年代上限只能推至春秋，所以一般认为在春秋时期，中原地区的先民们才开始掌握这种技术。不过，1990年在河南陕县上村岭发掘的四周晚期墓葬中出土了一件玉茎铜芯铁剑，长约33厘米。剑身为铁质，先以铜芯与之相接，尔后将铜芯部嵌玉茎之内，剑首及茎身接合部分均镶嵌绿松石片。剑身外包裹有丝织物，剑装在用皮革制作的剑鞘内。此外，2009号墓内还出有铁刃铜戈及其他铁器。这是我国中原地区迄今发现的年代最早的人工冶铁制品。这一发现，把我国中原地区人工冶铁的时间上推到了西周晚期，据研究，这柄玉茎铜芯铁剑的铁金属，是用低温固体还原法冶炼获得的块炼铁制作而成的。它不含陨铁中所含的镍、钴等金属。

纯铁的熔点为1540℃，这在商周时期的熔炉中很难达到。所谓“块炼铁”，是铁矿石与木炭在炼炉中冶炼时，在较低温度下以固体状态被木炭还原的产物。这种铁的质地疏松，里面还夹杂有许多来自矿石中的各种氧化物，如氧化亚铁、硅酸盐以及未烧完的木炭屑等。这种块炼铁若在一定温度下反复锻打，可将夹杂其中的氧化物挤出去，使其机械性能得到改善。用块炼铁加工制作工具，则需采用热锻。如果铁块较小，而需要制作的对象体积较大，则可以放在锻炉内加热，经过热锻，将数块小铁块锻接成大块。如果铁块太

大，则可切成小块，再经锻打而制造所需的工具或武器等物品。这种冶铁方法虽然比较原始，但因早在商代已有了热锻加工陨铁的技术，所以当块炼铁被人们发明以后，铁器就登上了历史舞台。上村岭发现的玉茎铜芯铁剑，正说明用这种方法冶炼的铁金属，已被制成工具而为人们所使用了。

这种块炼铁的冶炼方法在东周时期仍被工匠们延续使用。但东周时期又出现了生铁冶铸技术。由于生铁冶铸术的发明与发展，改变了块炼铁冶炼与加工比较费工费时的状况，提高了生产力，降低了成本，使较大数量地进行冶炼和铸造较复杂的铁器成为可能。这就为铁器生产的发展打下了良好的基础，并为我国古代冶铁业的发展开拓了一条独特的道路。

八、三代时期周边地区的科技成就

按照传统史学的说法，中国的文明历史是从夏、商、周三代开始的。由于夏、商、周三个王朝都在中原地区立国，所以，在介绍三代的科技成就时，必然以夏、商、周三代直接控制的地域内发现的材料作为重点。就总体而言，三代时期中原地区青铜文明的发展程度，确实比其他地区要高。它们在科学技术方面取得的成果比周边地区要先进一些。因此，介绍三代科技及其文明发展的情况，大体上可以涵盖同时期我国古代先民在科学技术方面取得的成就。

然而，自然界与人类社会中的各种事物都是相互联系与相互制约的。从历史发展的长过程看，先进与后进只是相比较而言，而且也并非一成不变。在特定的条件下，后进的也可能转化为先进。考古调查的材料表明，我国新石器时代的遗址分布，与今日中国人口的分布情况基本上是一致的，即今日中国人口稠密地区，新石器时代的遗址也相对密集。这说明史前时期居住在中国各地的先民，在各自的地域内劳动、繁衍、生息，创造自己的生活，也创造了历史。他们是中国各族人民的先祖。中国各族人民为统一多民族国家的建立，为科学与技术的发展作出了各自的贡献。其中很多成果是在他们之间的长期交往与交流中互相学习、不断创新而被发明的。

各族人民之间的交往与交流，早在新石器时代即已出现。考古工作中提供的许多文物可以说明这种交往已相当密切。例如，货贝（一名子安贝）是只产于台湾海峡以南的南海海域的一种水生动物，我国的东海、黄海均不产这种贝类。但是这种货贝在距今 5000 年前的马家窑文化中即有出土，说明它是从南方地区辗转而流入西北地区的。同时，山东大汶口文化中极有特色的陶鬶，在广东马坝的石峡文化遗址中也能找到，两者的特征十分接近，显然是源于前者。岭南地区有些石斧的形制也与中原地区所见一致。这些情况都是人们交换或交往的结果。

到了三代时期，这种交换与交往有了进一步加强。当时在夏、商、周王国的周围存在着许多方国。这些方国在政治与经济方面和夏、商、周王国存在着不同程度的联系，有关科学与技术方面的知识经验，也在互相交往中得到交流，促进了各国的发展。例如，山西灵石旌介村出土的一批“丙”国铜器、河南息县 张的“息”国铜器，山东益都苏埠屯出土的“亚醜”铜器，是 3 个不同方国的遗存。这 3 个地点的商时期墓葬中都出土了一批青铜礼器、兵器，上面铸有“丙”、“息”、“亚醜”铭文，表明它们是方国自铸的器物。但这些礼器、兵器中，绝大部分与商王室所用的铜礼器、铜兵器是相同或极为一致的。这些形制相同的礼器一批批出土，反映了这些方国的上层贵族在社会生活中实行某种礼制，很可能是仿效商王室的礼制制定的。这些青铜器的制作，受到了商王室铸造工艺的强烈影响。这些方国制作的青铜器形制端庄，花纹瑰丽，铸工精良，分铸法已被方国工匠们熟练地掌握。由于这些方国跟商王室的关系比较密切。它们的青铜业很可能是在商王国工匠的直接帮助下发展起来的。

距离中原地区稍远一些的地域，情况则有所不同，从四川广汉三星堆、江西新干大洋洲出土的大批晚商时期的青铜器中可以看到，它的文化因素包含三个部分：一部分青铜礼器是典型的中原形式，如罍、尊、盘、鼎、鬲、卣等等，它们的器形和装饰纹样等方面都和中原地区出土的同类器一致；另

一部分是具有当地青铜文化特色的青铜制品，例如广汉三星堆遗址中出土的各种规格的人头像、立人像、爬龙柱形器等；新干大洋洲出土的双面人头形神器、伏鸟双尾虎及青铜工具、农具等等，都是中原地区出土的成千上万件青铜器中没有见过的青铜制品，具有浓厚的土著特色。三星堆出土的一批人头像，铸造者对人的面部器官采取了夸张的手法，也与中原同类器的风格不同。三星堆出土的立人像，大眼、直鼻、方颐、大耳、戴冠，着左衽长袍，佩带脚镯，这是蜀国古代先民的装束。第三部分是既有中原文化的风格又有地方性文化特征的青铜制品。例如，新干大洋洲出土的铜甗和大方鼎，它们的形制与中原地区出土的同类器一致，但前者的双耳各立一只雄性幼鹿，后者的双耳各卧一虎，这是中原地区出土的同一时期同类器上所没有的。这种将中原文化因素与地方文化因素结合于一体的做法，反映了两种文化的融合。在湖南发现的商时期遗存中也能看到类似的现象。这些青铜器中大部分是当地工匠们制作的。尽管在长江以南地区还没有发现或发掘同时期的铸铜作坊，但从这些青铜制品中仍可了解到当时的铸造工序与中原制铜作坊中铸造铜器的工序是一样的。

分铸法也已被熟练地掌握，并运用于铸造装饰附件上。这些青铜制品形体规整、花纹华丽，说明它们的铸造工艺是不低的。江南地区出土的青铜器还以形体硕大、造型别致、花纹细腻为其特点。例如，大洋洲出土的立鹿铜甗，通高 105 厘米，口径 61.2 厘米，重 78.5 公斤，在中原出土的同类器中尚未见过这样的重器；卧虎大方鼎通高也有 97 厘米。三星堆出土的立人像高达 2.62 米，造型别致，这在各地出土的商周青铜器中也是罕见的。青铜器的器形越是高大，铸造技术的难度也越大。江南地区的工匠们能铸造这样一批形体硕大、具有特色的青铜制品，正说明那里的铸造技术已处于相当成熟的阶段。在这个过程中，他们可能受到中原地区铸铜业的强烈影响。因为在没有设计蓝图或其他手段的情况下，制作具有中原风格的铜器并不是一件容易的事。当时很可能有人去中原学习或请中原的工匠帮助。当然，大部分的青铜器还是当地工匠们所铸造的。

早期乐钟的制作，是反映长江流域古代先民的青铜业发展情况的另一个方面。晚商至西周早期，我国出土青铜乐钟的地域有 3 个。它们制作的乐钟都为合瓦形，上窄下宽，于微弧，有甬，基本特征是一致的。但以河南安阳为中心的中原地区铸造的乐钟形体较小，最大的一件高 21 厘米，重 1.32 公斤，一般都在 10—20 厘米之间，重 1 公斤上下。表面的兽面纹装饰由耳、鼻、口、目等组成，与青铜器上所饰的图案一致。另两个地域则在长江中游的洞庭湖周围和长江下游的江浙地区。其中洞庭湖周围出土的早期乐钟形体硕大，最大的通高 109.5 厘米，最重的达 154 公斤。平均高度为 68.75 厘米，平均重量为 76 公斤。表面的兽面纹由钟体两侧对称的粗壮凸起的勾连云纹和两个枚组成。江浙地区的乐钟，平均高度为 40.42 厘米，重量在 16 公斤左右。表面的兽面纹则由粗、细卷云纹与两个对称的乳丁枚组成。这三种乐钟中以安阳殷墟妇好墓中出土的 5 件编钟的年代最早。但三者商周之际的一个时期内是同时并存于各自的地域的，这说明长江流域制作青铜乐钟的时间也是很早的。

乐钟的铸造与礼器不同，它要求每件乐钟都能发出特定的乐音，才能编列成组进行演奏。而乐钟的结构越合理，它的音频、音响效果也越好，演奏时才能达到预期的目的。对乐钟的钟体进行激光全息干涉振型检测，说明每

件乐钟都有两类主要的振动方式：一是正对称振动；一是反对称振动。这一结果揭示了这些双音钟的发音原理。不过，节线的走向不仅和钟体的结构有关，也受到质量分布的影响。这就与铸造时铸件型腔的规范化程度及合范过程中的准确性有密切关系。商代晚期，乐钟的音程以大二度居多，表明它的铸造工艺、测音、调音技术都取得了一定成就。在这3种乐钟中，中原出土的形小体轻，音质较差；湖南出土的形大体重，声音过于宏亮。这两种乐钟在西周早期都从历史舞台上突然消失了。只有江浙一带的乐钟的结构最为合理，被中原地区的周人所接受，成为青铜乐钟中最重要的一种打击乐器。这从另一个侧面反映了长江流域的青铜业的发展，在商周时期也达到了相当高的水平。

中原地区虽然也有铜矿资源，但远不如长江流域丰富。现已查明，长江沿岸的丘陵地带是我国有色金属矿藏储量最丰富的地区之一。江西瑞昌县铜岭、湖北大冶等地发现的商周时期采矿遗址和冶炼遗址，说明生活在这里的古代先民对铜金属的利用，至少有3000多年的历史。冶炼的铜金属中有一部分被输往中原地区，但大部分为当地工匠制作青铜器具所用。所以长江流域出土的青铜器中，除了礼器、乐器、兵器外，还铸造了一定数量的农具（如犁头、耜、耒、耜、铲、镰等）和手工工具。可能由于这里的铜资源十分充裕，所以当地的工匠们铸造了许多大件铜器。在中国三代青铜文明中，这一地区的工匠们运用他们的智慧与创造力，丰富了光辉灿烂的中国青铜文明。

除了青铜业外，长江流域的先民在其他工艺技术方面也有相当高的技能，例如四川成都的十二桥发现的大型木构建筑，是商王朝时期的干栏式建筑。出土的梁柱、檩、椽等构件大多有榫卯结构，反映了建造这座大型建筑的木工技术也是很高的。其中地梁上的卯口都作对称排列，与中原地区的木构建筑上常用的左右对称的特点十分接近。广汉三星堆出土的玉器中有铍、锄、斧、琮、璋、戈、矛等工具及礼仪用器具。大洋洲出土的玉器也有琮、璧、璜、玦、环、戈、矛等礼仪用器以及项链、羽人、镯、坠等装饰品。其中一件枣红色羽人，作侧身蹲坐的姿势，粗眉、大眼、大耳、高勾鼻，戴高羽冠，形态相当生动。头顶上还有雕镂的3个套接的链环，可自由活动。这件玉器身高8.7厘米，背厚1.4厘米，包括链环在内，通长11.5厘米。在这么一块不大的玉料上雕琢出羽人形象和3节链环，可见3000余年前当地工匠的雕琢技术已达到相当水准，其工艺也不比中原的玉雕工艺逊色。

广汉三星堆祭祀坑中还出有金杖和金面罩等遗物。它的工艺较高，反映了当地工匠们的金器加工技术也是不低的。

原始瓷器的烧造是商代中期开始出现的一个新行业。在南方和中原地区的晚商与西周遗址中都有发现，但无论在数量方面，还是器类方面，江南地区都比中原地区要多。中原地区西周遗址中最常见的是矮圈足豆，另外还有罐、盂、孟、碗等等。但这些原始瓷器表面所饰的条纹、方格纹、云雷纹等与中原地区陶器上常见的绳纹明显不同。它们使用双纽或双系的风格也与中原陶器的同类器风格不类。据分析，丰镐遗址中出土的原始瓷器的化学成分与江西吴城地区的青瓷器接近，却与北方青瓷差异较大。它的二氧化硅含量相当高，三氧化二铝的含量为中量，这与安徽屯溪出土的原始瓷一样。上述特征都属南方青瓷系统。因此，中原地区出土的原始瓷器中有相当一部分来自江南地区。这或从另一个侧面反映了当时原始青瓷的烧造技术比中原地区更高一些。

新疆地处我国西北边陲，但与中原和江南地区的交往也由来已久。河南安阳的妇好墓和江西新干大洋洲商墓中出土的玉器，均有一些用新疆和阗所产的玉料加工制作的。在新疆进行的考古发掘，也揭示了古代先民在很早以前就已开发了当地的各种资源，创造了很有特色的古代文化。在本世纪 80 年代的考古发掘中，新疆哈密等地还发现了一些早期铁器，包括刀和装饰品等等。它们也是以块炼铁为原料制成的铁金属制品。其中哈密市焉不拉克墓地 31 号墓出土的弧背直刃刀保存较好。经碳 14 测定并经树轮校正，其年代约为公元前 13—前 11 世纪。如果这个数据无误，则它比河南陕县上村岭发现的玉茎铜芯铁剑的年代更早。鉴于这两个地点相距很远，它们出土的冶铁制品之间存在何种关系，尚不能推定。但它至少可以说明新疆古代先民在开发利用铁矿资源并用于制作工具方面与中原地区三代先民一样也在探索中前进。

考古工作中提供的有关三代时期中原地区与周边地区存在交往的实例还有许多。例如偃师二里头遗址中出土的玉琮、陶质鸭形尊等物品，是长江下游地区的良渚文化及其稍晚时期的遗址中富有特征的东西；而在湖南、四川的夏商时期遗址中又能见到偃师二里头遗址中一些很有特色的陶鬶、陶豆等器物。在内蒙古汉旗大甸子夏家店下层文化中出土的陶鬶、陶爵也与二里头遗址中出土的陶鬶、陶爵的形制一致；而大甸子墓地所出的彩绘陶器的装饰花纹中，有的与商代青铜器上的装饰纹样相近。安阳殷墟出土的弓形器、兽首刀等铜器，也非本地所铸造，而是来自北方草原地区。产自南海的货贝，在中原大量出土，大批平民墓中大多用货贝随葬，贵族墓中放置货贝的数量更多，如妇好墓中就出土 6000 枚。该墓出土的玉戈上有的刻有“卢方入戈五”、“妊冉入石”等字样，有的铜器上铸有“亚弼”、“亚启”等铭文，这些物品都是一些方国的贡品。安阳出土的玉器经过鉴定，其原料除来自新疆和阗外，还有辽宁岫岩及河南南阳等地。对江西新干大洋洲商墓玉器的鉴定，也包括新疆和阗玉、辽宁岫岩玉、陕西蓝田洛翡玉、河南密玉、南阳独山玉和浙江青田玉等等。所有这些，都说明三代时期，中原与周边及各个地区间的交往比史前时期更加频繁。正是在这种交往中，古代科学技术知识才得到交流。中原地区的一些先进的科技成果随着人员的交往被传播到各地。这种传播有的是直接的，也有的是间接的。如云贵高原出土的一些青铜器受到早期巴蜀文化的影响，但追根溯源，它的祖形则是在中原（如铜矛就是一例）。另一方面，生活在各地的先民们在各自特定的环境中创造了许多成果。例如在西藏拉萨的曲贡遗址发现的铜金属，经碳 14 测定，是 3000 年前的人工冶炼制品，说明这一地点的冶铜业也具有悠久的历史。各地先民创造的许多成果中有不少也传到了中原地区，并被中原的居民所接受。以上所述的实例说明，夏、商、周三代的青铜文明是我国古代各族人民共同创造的。我国三代先民创造的科技成果，在世界科技发展史上占有重要的一页。

九、结语

我国是人类重要的发祥地之一，地下埋藏的远古至三代的遗存极为丰富。但在我国的考古学出现以前，因缺乏文字记载，人们对远古至三代这一大段历史的认识是很不清楚的。自从近代考古学传入中国以后，考古工作者把远古至三代遗址的发掘列为重点，提供了大量实物资料，使人们对这一段历史的发展情况有了比较全面的认识。这一卷《中国远古暨三代科技史》正是以这些考古材料为基础撰写的。

本卷以介绍旧石器时代、新石器时代和夏、商、西周的技术进步入手，阐述了我们的祖先从渔猎、采集到农业出现，因农业发展而促使农业与手工业分工，由于科技进步，使先民们从单纯利用岩石打制石器发展到从岩石中提取金属制作工具，并促使其他手工行业进一步发展的过程。这是一个漫长的过程，历时约 300 万年。在这个过程中，我们的先祖从穴居到平原定居，从分野聚落到城市兴起。所有这一切，是先民们在极端恶劣的条件下，通过艰苦卓绝的创造性劳动获得的。从另一个意义上说，这个过程也是人们在改造自然的斗争中不断改善自身与自然界关系的过程。

我国辽阔的国土，以她优越的地理环境，丰富的自然资源，在客观上为古代居民的创造活动提供了有利的条件。因为自然界赋予人们的惠泽越多，人们用于为满足自身的需要而付出的劳动时间就越少，那么人们用于创造其他财富的时间也就越多。但是，勤劳、智慧的先民们为创造美好生活而对生产技术的改进与创新，始终是社会进步的原动力。这种创新，使他们在距今 4000 余年前，终于告别了漫长的蒙昧与野蛮时期，跨入了文明时代的门槛。中华大地是世界上最早使用火、发明弓箭与陶器、栽培农作物与观测天文的地区之一。在远古至三代期间，我们的祖先栽培出世界上最早的稻谷，织出了世界上最早的丝绸，在 3000 多年前就发明了原始瓷器，创造了光辉灿烂的青铜文化。他们在科学技术的许多方面作出了令世人惊叹不已的杰出成就。这些成就成为世界文化宝库极为重要的组成部分，也使我国各族人民在世界民族之林中占有特定的地位。

尽管考古学提供的材料使人们对远古至三代的的历史有了许多新认识，但要回答这一大段历史中的全部问题，还有很大的距离。例如当涉及这一时期科技发展中一些关键问题或涉及不同学科的方方面面时，现有的材料就显得不够了，因此，书中对许多问题的阐述还是很不完全的，不少问题只能等到将来有更多新发现问世以后再去补充。

考古学与科技史之间有着密切的关系，因为各个学科在追溯其历史时，几乎都离不开考古学提供的材料。但考古学与科技史毕竟是不同的学科。我们虽然从事考古工作多年，对古代科技也有兴趣，但研究不深。所以，撰写本卷科技史的过程也是我们学习的过程。许多科技史工作者的研究成果都是我们的教材。例如杜石然等所著的《中国科学技术史稿》（科学出版社 1982 年出版），就是很好的一本。它给我们很多启示，不少观点为我们所采用。但限于水平，书中一定会有认识不清或谬误之处，欢迎科技史专家与读者批评指正。

科技史与其他学科一样，很多问题都在探索之中。有些结论往往因某项新发现而被修正。所以，本书中的许多论点在未来的岁月中将被改写，这是意料之中的。本卷行文中用了一些考古术语，这是我们希望普及一些考古知

识的一种尝试，希望读者能够接受。如果读者能够多掌握一些考古知识，就可以从考古书刊中直接获得有关科技史方面的新发现，这对推动科技史的研究是有帮助的。

研究和了解我国科学技术发展的历史，揭示它的发展规律，这对我们从事现代化建设的人们能起到温故而知新的作用。探讨我国古代科技发展的道路，对于建设未来中国科技发展的道路更有其积极的意义。这正是我们承担此卷撰写任务的目的所在。我们相信：古代先民的求实、进取和不断创新的精神，将激发人们去迎接 21 世纪的科技挑战，一定能在中华大地上创造出更加辉煌的业绩！

中国远古暨三代教育史

本卷提要

本书介绍中国远古及夏、商、西周三代的教育史，也即公元前 771 年以远的中国教育。内容叙述的重点，一为新石器时代的原始氏族公社教育，二为青铜时代的私有制国家的教育。在远古时代，本书着重探讨了原始教育的起源及其内容和形态，包括汉字的起源、原始学校的萌芽等等，同时对文献中有关远古教育的种种传说，结合考古文物的成果给予分析和说明。夏代是中国私有制社会及青铜时代的开端，本书着重叙述夏代教育在新的历史条件下的主要变化及其职能的转变，对于夏代教育的主要内容及特征，也给予尽可能具体的说明。商代是中国古代奴隶制发展的鼎盛时期，奴隶制文化十分繁荣，教育的发展也达到相当的成熟程度。商代已有十分成熟系统的文字，已有图书和典册，开始出现了初步成型的学校。商代的百工、小臣与巫职的教育，则构成了中国古代工艺、专业知识教育的基本模式，并且反映了原始氏族文化传统与家族教育传统之间的深刻联系。西周教育对后世的影响尤为深远，其内容也更为丰富充实。本书着重介绍宗法等级制度下的西周教育制度与内容，以及与之相适应的教育思想和观念。西周已建立了较完备的学校教育系统，形成了以礼乐射御书数为主要内容的课程体制，并且在继承夏商教育传统的基础上，建立了养老、视学制度，同时还形成了以乡遂及诸侯贡士为主体的选士制度，这些均为以后历朝所继承和发展，对春秋战国时期的教育尤其具有直接的推动作用。

一、远古暨三代教育概述

世界各民族的历史，大体都经历了一个由原始氏族文化向文明社会演变的进程。在这一进程中，人类的知识与智慧在不断地增长，并且同自我创造的文明成就的增长保持着大致的同步关系。无论从远古的旧石器文化向新石器文化的演变，还是新石器文化向青铜文化的升华，都意味着人类智慧的一次新的质变。在这一过程中，教育渗透到人类文明与智慧活动的每一个方面，发挥着积累、传播知识并使人类智慧再生的伟大作用。

从新石器文化时代，到夏商周三代社会，漫长的数千年间，在一个横跨长江、黄河，东至大海，西至青藏高原的广袤土地上，华夏民族以惊人的智慧和能力缔造了一个高度发达的、具有强大凝聚力的诸夏文化。这个文化的容量是世界任何一个民族的文化都难以媲美的。

在这个文化体系中，教育所占有的地位是十分显著的。在遥远的原始氏族公社时代，人们就开始从丰富多彩的氏族群体活动中领略教育的感化作用，并且以此来调剂氏族内部的人际关系和伦常秩序，进而向文明的领域靠近。

夏代是中国青铜文化时代的开端，这时虽然还没有专门的教育机构，但人们重视生产工艺技术的研究和传授。为了谋求生存，人们还尽量地保持和发展本族文化的优势或特长，花费心血，谋求将本族先祖赖以谋生的技艺或窍门世代传承下去，从而大大强化了氏族文化教育的传统。在夏王室的统治中心，教育仍然被认为是一种神圣的责任，但这种责任同政治、宗教、军事等各种现象揉合在一起，始终没有分化成型，同时，也始终没有摆脱氏族血缘关系的局限，未形成超越地域及氏族文化水平的国家职能的完整机制。

商代是中国奴隶制高度发展的时期，同时也是中国青铜文化臻于鼎盛的时代。商代已经有了高度发达成熟的汉字系统，有了高度发达的手工业技术，这使得商代文化的内涵大大丰富起来，商代的教育也上升到了一个新的水平。生产的发展和剥削的加剧，使得统治者能够拥有大量的剩余财富，从而有可能去追求具有文化意味的精神及物质的享受，进而促使社会文化产品日益精致，其功能也日益扩大。同时一大批主要为统治者服务的人，逐步脱离笨重的体力劳动，专门从事文化方面的职业，从而形成了一批有闲的文化阶层。他（她）们的智力活动使得商代文化更为丰富多彩，并且最终导致具有初步学校形态的瞽宗、学、庠等文化机构的形成。这些机构在培养巫职人员，推动乐舞、宗教、礼仪教育方面，发挥了重大的作用。

西周是我国古代教育发展的一个重要时期。西周教育不仅继承了夏商教育的许多优良传统，而且形成了独具特色的模式。西周的敬德保民的思想，引导西周的教育朝着更健康有益的方向发展，并且为春秋时代儒家教育思想的创建提供了重要的思想材料。根据文献和文物的证实，西周已经出现了相对独立的学校教育机构，并有了从王室到诸侯列国大体连贯的学校教育网络。在此基础上，西周还形成了以礼乐为核心的教育内容。这种内容逐步扩展深化，最终形成了较完整的六艺教育的课程体制，奠定了中国古代教育的底蕴，其后又经孔子为代表的先秦儒家学派的继承和发展，对中国几千年的封建教育产生了深远的影响。

西周政权建立在严格的等级分封制度之上，因而宗法等级观念的教育占

有中心的位置。但西周的王权并不是个十分稳固的政权象征，也没有足够强大的政治力量来维持宗法教育的权威性和常久性，以至在成康之后不久，就出现了衰微的迹象，到了西周厉王之时，已是“暴虐多傲”，全无文武成康的遗风了。其后虽经宣王中兴，也无能挽回颓势，最终导致王室东迁、天子失官、礼崩乐坏、学在四夷、政在诸侯的分裂局面。但是，西周教育的衰败，又为春秋时代文化教育的飞跃奠定了基础。官学解体，学在四夷，便意味着文化教育的扩散和流布；王权衰败，礼崩乐坏，堵塞了士人的仕进之途，迫使大批士人流落列国与民间，不仅促使列国文化的进步和民间私学的滋长，并且最终促成了春秋战国时期百家争鸣的学术繁荣局面。因此，西周教育的解体既意味着一个时代的完结，又意味着揭开了一个新时代的教育序幕。

二、教育的起源及其原始形态

在人类社会的发展进程中，教育既是推动社会进步并维系人类生存繁衍的必要手段，同时也是人类生存活动本身的直接后果。马克思所强调的劳动创造人类的定论，正是说明：人类社会的文明及其传播的方式，是在人类谋求生存的创造性的劳动中滋生出来。远古时代的教育，也正是这种创造性劳动手段的再生和生存手段的延续。同时，也是人类生存状态及其需求的直接反映。能够说明教育的起源及其原始形态的依据，只能在原始社会的内部去寻找，并且不能脱离马克思的上述定论。

毫无疑问，教育作为人类传播知识文化及生产、生活技能的主要手段，在原始人类开始制作出第一件劳动工具、并将这种工具的制作操作技术传授给他人，或对于他人的劳动过程的观察目击而有所感悟，教育的现象便自然产生了，这既包括意念的因素，又属于本能的行为。因为，任何一种意念作用或最简单浅陋的操作制造技术，都反映了人类最初的智力活动和知识传播过程。在一般意义上，教育与人类共生，属于人类最古老的文化范畴。同样，人类早期具有“模仿”或“学习”意义的某种本能的行为，也与动物的本能活动有着质的区别。因为，人类在谋求生存或劳动过程中的大多数“本能性”的活动，均已带有智力的痕迹。从这种意义看，教育也产生于原始人类的一般性模仿活动本身。

当然，教育作为人类社会特有的行为和现象，无疑还不局限于纯个体的对象，在一定程度上还反映人类社会各个群体的共性。在原始氏族公社中，每一个氏族成员在成人阶段到来之前，除了必须学会并掌握生产、生活所必需的个人技能外，还必须了解维系氏族社会群体生活的广泛规则和共同观念，这就决定了原始氏族社会的教育贯穿于政治、经济、宗教、婚姻及伦理的各个领域，并且是其中的有机组成部分。这一点，也是我们了解并研究中国原始氏族社会教育及其特征所必须掌握的一把钥匙。

由于文献的不足，我们至今对于中国史前氏族社会教育的了解，还主要借助于古代文献所提供的传说性素材和现代人类学、民族学所提供的某些间接性成果，而考古发掘的器物，仍不能为“教育”这样一个较抽象的文化行为提供多少直接的文物凭证，这就使得对原始氏族社会教育的研究十分困难，并主要限于描绘性和分析性的水平。

（一）文献中有关远古教育传说的记载

有关中国远古社会教育的种种传说，包含了古代贤哲对于教育起源及其形态的种种判断与思考。这些传说所包含的最古老的观念，是相信华夏民族最早出现教育是得自上帝的意愿，并经由一两个超凡的圣人之手，将此意愿转变为现实。到了秦汉以后，随着人们抽象思维水平的提高，又将这种上天的意愿与现实人类的客观需求结合起来，并进一步深入到人性内部来阐明教育起源的意义。在这方面，南宋理学家朱熹的见解最具有代表性，他在《大学章句序》中称：在远古时代，上天降生人民，赋之以完善的人性，但由于人民后天气质所偏，造成了人性的缺陷，于是上天便命伏羲、神农、黄帝、尧、舜等聪明睿智的圣人担任“亿兆之君师”，教育人民，帮助人民回复本性，进而设立司徒、典乐这类教官，承担起具体的教化责任，由此便产生了

教育。

这种对于远古传说的解释，肯定了教育的功能，在一定意义上是属于人类自我完善的需求，而这种需求也并不限于特定的原始氏族社会或广义的社会教育的萌芽时期，对于任何一个具体的个人来讲，其存在都是客观的，或者是不可避免的。上述解释还意在说明，人性自我完善的需求，不仅是促使教育产生的一般性前提，而且也是促使国家或某种教育的社会职能产生的直接原因之一。在这种意义上，像黄帝、神农、伏羲、尧、舜这样的社会领袖或部落首领便被赋予了主持社会教化的责任，像司徒、典乐这样具有特定教育职能的官职，便出现在早期原始氏族社会的分工之中。这种责任和分工的演变，便最终成为中国古代“政教合一”和“君师一体”传统的渊藪，而早期的国家机构，也同样被赋予广泛的教育职能。同样，在早期的人类社会中，教育也不仅仅是一般性的行为或被动的后果，它还是推动人类文明进步和社会体制成熟完备的重要动力。

有关远古社会教育的传说，最早见于《尚书·尧典》。相传尧是一位贤明的部落领袖，其所属部落生活在现在的河北与山西南部一带。他在位时，命羲、和观测日月星辰之象，制定历法，教导人民依时令季节稼穡耕种。继尧之后的舜，任命周祖的始祖弃（又名后稷）担任农师，教给人民种植庄稼的技术；任命商的始祖契担任司徒，专门掌管道德伦理的教化；同时任命夔为典乐之官，负责乐舞教育。《史记·五帝本纪》则记黄帝的孙子颡瑛理四时五行之气，教化万民，尧的父亲帝喾教导万民取财节用，迎日推策，敬奉鬼神。这些记载虽无实物可证，但其中有关上古先民发明和传播农业生产技术的事迹，以及在宗教、祭祀、天文、历法、乐舞等方面的活动记载，符合原始氏族社会阶段的一般特征。这类知识技术的传播，当然包含了社会教化的过程。而且，无论上述有关传说的记载，是否能够归属于某个特定的真实人物和部落，它的内容都足以反映原始氏族社会的真实状况。

远古社会教育的产生，与人们所处的自然生态环境直接相关，它直接发源于上古先民最切近的谋生方式之中，故其内容涉及到社会生活的各个领域。《尸子·君治篇》有一段关于原始氏族社会生活实况的记载：燧人氏之世，天下多水，故教民以渔；宓羲之世，天下多兽，故教以猎。渔猎是人类最古老的谋生方式之一，在中国新石器文化遗址中，保留了这方面的大量痕迹。将传说中的远古教育与谋生技术的传播与应用结合在一起，有助于说明远古教育的特征。同时，传说中的远古教育也反映了当时区域性民族文化的主要特征，以及氏族部落之间、氏族内部知识文化传播交流的主要形式。一个生活在山林茂盛地带的部落，会较早发明和掌握狩猎的技术；一个生活在平原地带的部落，会较早发明和掌握农业生产技术；而生活在洪水容易泛滥成灾地带的部落，则会被迫去摸索治理水害的办法。传说中被任命为农师、负责向各部落人民传授种植黍稷等农作物技术的后稷，其所属部落便居住于土地肥沃、适于黍稷生长的黄土高原；而治水的大禹，其所属族人又生活在常年洪水泛滥成灾的黄河流域。其他如契、羲、和、夔等负责某类教化的远古人物，实际上都是代表了具有某种文化专长的氏族部落。这种区域性文化的显著特征，反映了中国史前文化的多元性和不平衡性，而不同区域之间以物易物的贸易接触、氏族部落的迁移、族外婚姻的出现与发展等各种交往，成为氏族部落间技术文化交流的重要渠道。这种交流的方式衍生出上古时代的所谓“教化”，其重要的原因是，中国最早的教化观念，不仅包括黄河中

下游地区中原文化向四夷的扩散与传播，而且包括周边少数民族部落团体对华夏族类的臣服与归化。因此，战争与征服也被赋予了推广教化的功能。《吕氏春秋·召类》便称舜征伐苗民，是为了移风易俗；禹攻伐曹、魏、屈骜、有扈等部落，是为了推行其政教，这种带有浓厚美化色彩的说法，反映了原始氏族社会中教育所具有的广泛含义和功能。《史记·夏本纪》载称尧时所谓“五服”中的绥服、要服、荒服，一是揆文教，兴武威；二是束以文教；三是政教荒忽，因其故俗而治之。这种“五服”之制虽无切实的凭据，但将教化与军事征服结合在一起，并将教化看作是推行政令的一种特定的形式，无疑反映了教化的原始含义，同时也说明，远古社会的教育，尚没有从一般的社会行为中分离出来。

在古代文献中所记载的“成均”，被认为是传说中五帝时代的“大学”。相传先王在“成均”用酒款待地位低贱的“郊人”，并宣讲教令，举行一些集体性的祭祀活动。按照古代字书的解释，“成均”的本义是指平坦宽阔的场地，并且是经过人工作用的，很可能是指原始氏族部落居住区内的广场。这类广场在适于耕稼的农居部落地区较为普遍，在夏秋收获季节用于打场或堆积收获物，当即《诗·豳风·七月》所谓“九月肃霜，十月涤场”之所在，同时，也是全体氏族成员聚会、娱乐、举行某种规模较大的宗教祭祀活动，或向氏族成员宣告氏族首领教令及决定的场所。这类场所通常位于氏族居住区的中央，在陕西临潼姜寨遗址的母系氏族部落居住区中央，便有一个面积阔达1400多平方米的广场。同样的遗迹在云南纳西族母系亲族居住区内，也有发现。中国古代政教不分，因而将上古先民的一系列有助于文明开化的社会活动，看作是社会教化的形式，并将举行这类活动的场合称为“大学”。由此进一步推断：远古之圣人必使治天下之具皆出于学校，发布政令、养老、恤孤、审讯俘虏、出征前誓师、集合众人共议狱讼、祭祀天地山川日月鬼神与祖先，均在所谓“学校”举行。这种远古时代的所谓“学校”，既不是汉儒所褒扬的那种完美无缺的“大学”，也不是专门意义上的学校，但它确是引导上古先民步入文明开化时代的重要途径，其中形成的某些传统，也被文明开化时代的中国古典教育所继承，并成为后世追述三代教育的理想化身。

（二）养老慈幼与原始学校的萌芽

中国远古时代的许多教育现象，根源于原始氏族社会盛行的某些观念或生活习俗。其中有关先秦时代的“养老”和“慈幼”问题，便可以上溯到史前新石器时代的母系氏族社会，并成为探求中国史前教育形态的重要线索。

养老慈幼是史前氏族部落内部尊老爱幼传统的自然延伸。《尚书·尧典》记载贤明的部落首领舜，遇事要请教于年长的“四岳”。《吕氏春秋·尊师》则记载神农以悉诸为师，黄帝以大挠为师，颛顼以伯夷父为师，帝喾以伯招为师，帝尧以子州父为师，云云。这些记载虽不可尽信，但氏族部落首领遇事要请教经验丰富的老者，却是氏族部落中普遍的事实，而这种事实又是引发上述历史传说的根源。同样，在原始氏族部落内部，氏族老人凭借自己丰富的阅历和经验，对晚辈进行指点和说教，无疑也是氏族社会最古朴的教育现象。

氏族公社内部对生儿育女的重视，以及对于儿童的保护和慈爱，不仅是人类保护自身生物种系延传的一种本能，也有别于在动物身上同样可以表现

出来的纯血亲行为，更重要的是反映了人类对于保护和发展自我文化价值的高度重视。当上古先民们意识到死亡之神将无可避免地来临时，除了乞求灵魂常住之外，将祖先留传下来的知识经验传授给下一代，便成为全体氏族成员的一致愿望，这种愿望的实施便构成了原始教育的雏形。《礼记·礼运篇》曾描绘过一幅三代盛世的美好图景：“大道之行也，天下为公，选贤与能，讲信修睦。故人不独亲其亲，不独子其子，使老有所终，壮有所用，幼有所长”。这幅原始共产制的蓝图，虽不乏理想的成份，但也绝非凭空臆想。从中不难看出，在远古时代，人们共同劳动，共同享受劳动成果，共同赡养老人，而对于年幼儿童的厚爱，更是氏族成员普遍的情感。在我国新石器文化遗址中，曾多次发现对于儿童厚葬的习俗，便是这种情感的有力证据。如在西安半坡仰韶文化遗址中，就有一种特殊的儿童葬式——瓮葬。这种葬式将未成年的儿童尸体装入陶瓮棺，安放在居室之旁，在瓮棺的底部中央留下一个小孔，以便儿童死后的灵魂能够自由出入，以期其灵魂不要远游，并且仍然能与他们的长者亲近相处。类似的习俗，在云南元谋大墩子遗址，青海乐都柳湾马厂文化遗址均有发现。还需要说明的是，在仰韶文化遗址的葬式中，一般均为男女分葬的合葬墓，由二人至四十余人不等，在一个墓坑或一片地方埋葬，这说明当时还未出现稳定的家庭或私有制，儿童也被视为氏族群体的共有财产，被氏族部落共同抚养。

在古代文献中所记载的虞舜时期的学校——“庠”，就是这种氏族部落共同抚养儿童，赡养老人的场所，也就是文献中所谓“养老慈幼”的所在。

《礼记·明堂位》认为这种“庠”，又称“米廩”，是贮藏谷物的地方。按照汉代学者的解释：米廩“藏养人之物”，庠则“以善养人，期于充实”。从字形看，“庠”本来就是房宇之内畜羊之象。传说中虞舜时代的所谓学校——“庠”，具有双重职能：一是先民集体贮存粮食、畜养动物和剩余猎物的地方；二是集体赡养失去劳动力的老人和没有劳动力的儿童的场所。老人与儿童朝夕相处，进而在他们之间衍生出教育与被教育的关系，由老人将有关生产生活的经验及有关部落内部的规则或祖先的传说讲授给儿童，这种氏族内部的自然分工，使得“庠”成为一种对于氏族晚辈进行保育和教育的集体场所。这种教育功能的获得，可被视为氏族公社生产资料公有制的必然后果。

作为积蓄剩余劳动产品的场所，“庠”也自然成了氏族成员在农闲和狩猎之余共同消费劳动产品、聚会的场所。《诗·豳风·七月》记载了周族在公刘时代，于冬闲之时聚于“公堂”，饮酒宰羊，互相祝福的情景：“朋酒斯飧，曰杀羔羊。跻彼公堂，称彼兕觥，万寿无疆”。这里的“公堂”与“庠”的性质相似，所以《毛传》谓此“公堂”为“学校”。清代考据家陈奂在《诗毛氏传疏》卷十五中进一步指出：“公堂”为早周之小学，沿用的是“有虞氏之庠制”。

“有虞氏之庠制”究竟是个什么模样呢？汉代学者郑玄注《礼记·文王世子》称引董仲舒之说：“五帝名大学曰成均，则虞庠近是也”。这种推测显然根据不足。“庠”做为养老慈幼的场所，显然与“成均”不是相似的概念，这一点已被近年来的考古发掘及民族学研究的成果所证实。

以座落在陕西临潼的姜寨仰韶文化遗址为例，一个比较完整的母系亲族村落的格局，即由一个广场和广场四周分布的若干大小房子组成，每个大房子周围环集着若干小房子，构成一个亲族单位的居住群。这种大房子即是母

氏族单位中老人与孩子的集体居所，周围的小房子则是对偶婚形式下男女双方宿夜的地方。由于老人与孩子常居一所，朝夕相处，因而保育教育儿童的责任便由老人具体承担，一般的成年人则主要从事生产及狩猎的劳动。这样的大房子在西安半坡、洛阳王湾和甘肃大地湾均有发现。有趣的是，在郑州大河村遗址发现的大房屋遗迹中，长达6.64米，宽约5.2—5.39米的大房子主体建筑东北角，还连结了两个面积分别不足八平方米和二平方米的储藏室。这一点正好为文献中有关“庠”和“米廩”的记载提供了实证。“庠”作为氏族群体聚会的场所，也是氏族举行某种集体仪式或祭祀的地方，这种功能符合文献记载对于远古学校性质的描述，并且在新石器文化的考古发掘中获得了实证。比如：前述的甘肃秦安大地湾仰韶文化遗址中建筑面积达131平方米的“大房屋”，其出土文物中有许多是特殊用途的礼器，大房的对面便是近千平方米的广场，而在编号为F411号的小房址内，又发现了用黑色颜料绘成的男女两性人物地画，人物下方又绘有两种奇异的动物图象，被认为是部落图腾崇拜遗迹或与上方人物祖神相关联的某种象征。这些遗迹的发现，使我们更有理由推断出文献中的“庠”、“米廩”及“公堂”与氏族部落的“大房屋”，文献中的“成均”与氏族聚落的广场，一定存在着大体对应的关联，而这种关联也正是我们描绘原始学校雏形的主要线索。

还需要指出的是，在原始氏族社会的一定阶段，氏族中老人与孩子集体共居一所，是比较普遍的社会现象。在解放前尚处于原始氏族公社阶段的某些少数民族的公房制度，即是上述历史现象的活“化石”。像云南纳西族氏族村落实行的男女公房制，本族老人与孩子便共同居住在称为“若依德”的“大公房”内。此外如傈僳族、景颇族、黎族民俗中也残留着类似的“公房”制度。种种迹象表明：这种习俗盛行于母系氏族社会的晚期，并且是实行族外对偶婚制的一种特定的形式，如前述大地湾F411号房屋遗址中的男女地画图像，就可能是有关对偶式男女组合的形象再现，而其图以男居中，以女居左的构式，也正好说明了母系氏族社会向父系氏族社会过渡期间，男女社会地位出现转换的现象。由此进一步推测，古代文献中有关“庠”、“米廩”的传说，在一定程度上反映了距今约四五千年之前的情况。

（三）汉字的起源与教育

汉字是中国古老文明的生动见证与象征，它的产生和演变记录了上古先民创造历史财富的基本进程，并包含了他们的智慧与灵性，同时也是探寻原始氏族社会末期教育状况的重要线索。

汉字的产生与文明及教育的进步有着直接的关联。在中国古代，有黄帝为人文初祖的种种传说。《史记·五帝本纪》以黄帝为首，而传说中创造文字的仓颉，也被认为是黄帝的史官。东汉许慎《说文解字·序》称：“黄帝之史仓颉，见鸟兽蹄迒之迹，知分理之可相别异也，初造书契，百工以治，万品以察。盖取诸夬，夬扬于王庭。言文者宣教明化于王者朝廷。”《初学记》卷二十一引《帝王世纪》佚文，也称“黄帝垂裳，仓颉造文字，然后书契始作”。这些记载虽不尽确切，汉字的创造也未必是某一个特定人物的专利，但有三点是可以肯定的。首先，有关汉字的构思和雏形，采自上古先民生存的自然环境之中，是上古先民创造性地形象再现自然物及某些具体物象的简明图式或符号，这些符号或图式已将人类的思维活动同自然物的特定形

象和性状勾连起来，固定化，已具有某种恒定的意义。因而，这种图式或符号的出现，已经可以超越时间或地域的局限，标明某种抽象的含义，这与上古的所谓“结绳记事”或某些提示性的简单绘画式的个别刻划符号，有着本质的区别。

其次，汉字大约产生于距今约四五千年前的黄帝时代，这个时代与考古发掘所证实的新石器时代晚期大体吻合。有关汉字起源的问题，学术界一向争议较多。本世纪初发现并开始有计划发掘的殷墟，已证实商代甲骨文是我们目前所见的最古老的汉字，它所记录的商代文明的内涵，也非常丰富广大。但甲骨文字已是相当进步的文字，单字已有四五千个，其语法和句法也已系统化和定型化。作为一种信息的载体，甲骨文的功能也很完备，在目前所发现的总数达 15 万片的甲骨文中，记录了商代社会的政治制度、社会阶级或阶层的组成情况，官制、军事、法律、战争、方域、贡纳、农畜牧渔业和商业、手工业、交通、建筑、天文、历法、气象、医疗疾病、宗教祭祀、卜占等各个领域的状况，这样一个庞大的文字系统显然不是汉字草创时所能够具有的规模。在商代甲骨文之前，一定还有一种或数种彼此关连并逐步深化的汉字形式。近年来，学术界将中国新石器时代出土的各种陶器上的刻划记事符号视为汉字的原始形态。如西安半坡和临潼姜寨遗址的仰韶文化陶器符号，其后又如大汶口文化、龙山文化及青海乐都柳湾的马家窑文化马厂类型的遗址中，均有此类陶器符号的出现。其中数量最多的为青海乐都柳湾墓葬中的陶器符号，多达 50 余种，其余地方如半坡为 27 种，姜寨为 38 种。这些符号结构简单，通常一器只出现一个符号，极少有两个以上符号连在一起的，而且多出现在陶器的口沿内外或腹部、底部等处。这些符号的出现，引起学术界的注意，认为它们与中国汉字的起源具有某种内在的关联。郭沫若先生在《古代文字的辩证发展》中指出：“彩陶上的那些刻划记号，可以肯定地说就是中国文字的起源，或者中国原始文字的子遗。”著名的古文字学者于省吾先生也在稍后的《关于古文字研究的若干问题》一文中提出：西安半坡彩陶上的刻划符号，是“文字起源阶段所产生的一些简单文字”。于省吾并将西安半坡陶器刻划符号与后世甲骨文字形做了一些简单的比较。

但更多的学者对于上述说法持怀疑态度。文字学家唐兰先生认为：目前还不能贸然断定半坡陶器的简单刻画究竟是符号还是文字，因为“看不到它与后世文字的联系”。也有的学者认为半坡陶器上的刻画，只是一种原始记事的方法，这种方法与西双版纳傣族制陶时偶尔在胎胚上刻划一些标记的现象是一样的。这同传说中的“结绳记事”或少数民族中的某些刻符记号一样，只具有个别的提示记忆作用，而不具有共相的广泛性。

考古界和文字学界较多认同的观点，是将山东大汶口文化遗址中陶器刻符视为我国迄今发现的最早文字，本世纪 50 年代发现的山东大汶口文化，是距今约 6300 年至 4400 年之间的一种新石器时代的文化类型。在属于此种文化类型的山东莒县陵阳河遗址的灰陶尊口沿下，分别发现了形状各异的文字刻符。这些字符分别被释为“戊”、“斤”、“旦”和“ ”。在大汶口文化遗址中共发现的九种文字符号，已不同于仰韶文化的陶器刻符，其笔画工整，结构有规则并趋于定型。有的字符已反复出现于不同地点，且其写法也大体一致，这种字符显然已不是偶然的随意性记忆符号，它在一个广泛的地域中被人们共同使用，已经具有一定程度的超越时空的恒定意义，获得了文字的功能。还需要指出的一个有趣的现象是，发现陶文的山东莒县大汶口文

化遗址所处的年代与距今四五千年前的黄帝时代，正好相吻合。虽然二者所处的地域不同，但也正好说明，距今四五千年之前，汉字已可能在黄河中下游的一个广泛的地域中出现。汉字的发生无疑将大大促进文明的步伐和教育功能的扩大，对从事某种教育活动的人类来讲，文字不仅是手段，而且也是目标。一种在广泛地域中共同使用的思想交流及记录工具，其中最重要的是让这个地域中的人都能熟记并理解其构形和含义，而这一过程的完成便需要教育的作用。同样，文字的出现，也使得教育的内容更加丰富广泛。

不仅如此，汉字的产生也促进了社会文明的整体进步，而且二者互为因果，共同发展。从前述《说文解字·序》所称书契初造而“百工以治，万品以察”，便足以表明这种关联。《史记·五帝本纪》所记传说中的黄帝时代，已定有“官名”，并设有监国之制，说明黄帝时代已处于氏族社会晚期，已进入具有私有制初步特征的父系氏族公社阶段。同样，发现陶文的山东大汶口文化遗址的早期墓葬多有同性合葬，中期则杂有同性或异性合葬，晚期墓葬则多为男女合葬，男左女右一次入葬，且男性有较多殉葬品和农业工具，这说明父权确立之后，男子已占据了家庭及社会主导地位，并出现了妻妾殉葬的现象。由此推断，汉字产生于中国新石器时代晚期，是时家庭、私有制已经萌生。这个时期正是中国新石器文化向青铜文化过渡的文化飞跃时代。

汉字的产生，不仅促进了教育的专门化功能，并且使得知识的大量积累成为可能。虽然我们对于新石器文化的认识主要借助于考古发掘的实物，对于一种草创的原始文字的载体作用也不宜做夸大性的推想。但从产生汉字的那个时代丰富的文化内涵来看，它是同汉字所具有的文化意义相对称的。像大汶口文化遗址发掘实物所显示的精湛的制陶、制玉工艺和具有明显宗教色彩的葬式制度，其中包含的知识与观念，当然需要一种严格的工艺传授过程和原始思维活动，其中不能排除具有文字功能的符号记录和精确性的信息载体功能。

（四）原始教育的主要内容及特征

原始氏族社会的教育究竟是什么模样？它的方式及作用究竟如何？这是教育史学者一向关注的问题。在前述篇章中，我们已初步阐述了有关文献记载中的教育传说、原始学校的雏型、养老慈幼及汉字起源等问题，而对于原始氏族社会教育内容及其形式的综合性说明，则须从当时人们最切近的生存环境和需求出发加以探求。

在原始氏族社会，任何一项生产技术或生存技能的发明或发现，都需要借助教育活动去加以传播和扩大。比如人工取火，便被认为是一项意义十分远大的重要发明。《韩非子·五蠹》称上古之世，“有圣人作，钻燧取火，以化腥臊，而民说之，使王天下，号之曰燧人氏”。这个记载便反映了钻燧取火技术的发明及其向某个氏族乃至广大周边区域推广这项技术的一般过程。燧人氏就如同有巢氏、神农氏、豢龙氏等一样，均是标明某种技术专长的氏族称谓。这种现象说明：在原始氏族社会，氏族部落之间根据各自生存环境特征和谋生手段的不同，而在生产、生存技术方面形成不同的专长或特色，任何个人的生产成果或发明都被看作是氏族共有的财富。氏族中个人在生产技术或谋生技巧方面的任何一项偶然的、有助于提高劳动效益的发明，都必须尽快地传授给氏族部落全体有关成员，将个人的专长转化为氏族部落

共同的专长。生产技术方面的专业性教育首先在氏族内部进行，并很少向氏族以外的人传授。这样既形成了氏族间的自然分工，显现出丰富多彩的氏族部落文化特色，又促进了整个氏族部落的生产发展，提高了整个氏族部落的生存能力。大量的考古学、文献学及民族学的资料，均表明了这种氏族文化专长形成的历史现象。比如人工取火的方法，不同的氏族部落其取火的技术就有很大的差别：佉族摩擦取火、苦聪族锯竹取火、黎族钻木取火、景颇族压击取火，取火方法的微妙差别，反映了不同氏族各自不同的生存方式及其相沿久远的技术传授过程，这种传授过程在氏族内是无保留的、公正无私的，并且是一成不变的，这使我们相信某个氏族的一项生产技术专长一旦发明了，就可能保留数百年或数千年，直到这个氏族本身灭亡为止。但对氏族外部来讲，这种教育的传授则是保守的、狭隘的、封闭的，它受到氏族血缘关系的严格制约，而这一点，显然也是说明中国古代家族文化教育传统的深远的历史依据之一。

渔猎是人类最古老的谋生方式之一。在属于中国旧石器时代的丁村遗址、许家窑遗址就已分别发现直接用于狩猎的工具——石球，且数量已达数百、千枚。这种用于抛射猎物的石球，与解放前我国藏族、羌族、纳西族及普米等民族普遍使用的飞石索大体相似。进入旧石器时代晚期，弓箭的应用也日益增多，近年来，在山西朔县峙峪、沁水县下川遗址中均发现数量不等的石镞。弓箭与飞石索的出现，大大提高了人类的狩猎能力。进入新石器时代，人类狩猎的技术和工具又得到大幅度的改进。以西安半坡仰韶文化遗址出土的箭头为例，其骨镞形状已有三角形、圆柱形和柳叶形多种，杀伤力也大大增强。而在山东大汶口文化遗址中，除了样式各异的骨镞针，其中晚期还发现了大型的狩猎工具矛头、枪头。此外，还有骨制或石制的匕首。从民族学的资料来看，原始氏族公社的狩猎方式，不仅限于使用上述工具，像苦聪人与活动压板配置的猎熊竹刀，鄂伦春人近似木弩的地箭，以及苗族的鸟网、傣族的鸟套、彝族的鸟媒、苗族的粘鸟等狩猎技术，有的十分复杂，操作技巧要求十分熟练精确，没有经过专门的培训，是很难操作自如的。这就要求氏族部落必须将狩猎技术的教育，当作是日常生活方式不可缺少的内容。在中国古代文献中，很早就有教民狩猎的记载。《尸子·君治篇》：“宓羲氏之世，天下多兽，故教民以猎。”现代民族学的资料也证明：狩猎技术教育从儿童很小的时候就已经开始。解放前尚处于父系氏族公社阶段的鄂温克族儿童，在七八岁时就开始接受狩猎教育，培养兴趣，掌握有关经验技能，并进行相关的体能训练，如跳高、跳远，还经常组织射箭打靶比赛。这种现象，在其他少数民族以及非洲、美洲、印第安等氏族部落中，均有不同程度的存在。

在中国旧石器时代的山西丁村、周口店山顶洞遗址中，均曾发现过鱼骨化石，这说明捕鱼活动很早就成为原始人类的生存手段。原始人类大多依山傍水而居，拥有丰富的鱼类资源。在我国新石器文化遗址中，有大量渔具和鱼骨出土，如半坡仰韶文化遗址、山东北辛文化遗址、大汶口文化遗址、山东龙山文化遗址、上海松江广富林良渚文化遗址及浙江余姚河姆渡文化遗址等等。在黑龙江新开流遗址还发现了贮鱼的鱼窖，上海马桥遗址第五层中还清理出两个蚌窖。而在半坡遗址中出土的彩陶鱼纹，则说明人类不仅以鱼类作为重要的食物来源，而且已经能够领受到鱼类天然的美学价值。

原始氏族社会渔猎经济的重要地位，决定了渔猎技术教育的价值，这种

价值体现在原始人类维系自身生存过程中的每个环节之中。显然，在任何时候，离开了教育就等于失去了再生的活力。这一点，对于原始氏族公社本身或个别成员，都具有同样的意义。

农业生产技术教育，是原始氏族社会教育重要内容之一。在中国古代文献中对此也有大量记载，这些记载大多数是有关发明农耕技术的神农氏传说。《易·系辞下》：“庖牺氏没，神农氏作，斫木为耜，揉木为耒，耒耨之利以教天下。”《管子·轻重篇》“神农作，树五谷淇山之阳”。《淮南子·脩务训》：“古者民茹草饮水，采树本之实，食羸蚌之肉，时多疾病毒伤之害。于是神农乃始教民播种五谷，相土地宜燥湿肥磽高下，尝百草之滋味，水泉之甘苦，令民知其所就。”《庄子·盗跖》：“神农之世，卧则居居，起则于于，民知母不知其父，与麋鹿共处，耕而食，织而衣，无有相害之心”。《新语·道基》也称：“至于神农，以为行虫走兽难以养民，乃求可食之物，尝百草之食，察酸苦之味，教民食五谷”。

这些记载不尽相同，但大体均以神农为农耕技术的发明者和农耕技术教育的首倡者。神农作为中国农神的地位，在古老的传说中早已确定。晋人皇甫谧的《帝王世纪》及汉代学者王符《潜夫论·五德志》将神农与炎帝视作一人，并称他“人身牛首，生于姜水”。《史记·封禅书》及《吕氏春秋》则把二者区分开来。这种“人身牛首”究竟是氏族图腾的象征，还是头戴兽首面具的形象，尚难确定，但上述文献记载有两点线索可供参考。一是神农之世“民知母不知其父”，说明其时尚处于母系氏族公社阶段。二是其时人民靠“采树本之实，食羸蚌之肉”谋生，且知“行虫走兽难以养民”，说明当时社会尚处于原始的采集和渔猎经济的阶段。这两种现象，正符合母系氏族公社的实际状况。这一点，也被中国新石器时代的考古文物所证实。

中国是世界农业的主要起源地之一，在距今 1.8 万年前的山西沁水下川旧石器时代晚期的遗址中，就已出现研磨谷物用的石磨盘。在新石器文化早期的江西万年大源仙人洞上下文化层，则先后出土总数达 100 多枚的双孔“蚌耜”和单孔“蚌刀”。距今大致 8000 年至 5000 年以前，中国从黄河流域的裴李岗文化、磁山文化到长江流域的河姆渡文化，包括仰韶文化中期以前的诸文化遗址，在一个广大地域中，均已摆脱刀耕火种的原始农业，进入了锄耕农业的阶段，出现了包括翻土工具在内的成套农具。农耕技术的提高，导致农耕面积和农作物品种的扩大，农作物产量也有大幅度的提高。黄河、长江流域大多数地区及华南许多地区，农业生产逐步占据了整个经济生活中的主导地位，形成了以种植业为主的综合经济。在磁山遗址中出土的 88 个贮藏粮食的窑穴，其总储量可达 13.82 万斤。由此推测，其粮食种植面积可达几百亩乃至上千亩之多。这足以证明：农业生产在当时人们生活中的重要性。农业生产的进步必然要导致农业生产技术知识教育的发展。前述文献中有关神农教民耕稼的传说，无疑就是这一历史现象的真实写照。同样，上述传说称神农世“民知母不知其父”，也正是当时社会的实际状况。

农业生产技术的教育，不仅仅局限于农耕工具的制作和操作方面，由此引发的有关气候、季节及植物知识，也日益成为人们关注的内容。如上述所称的神农尝百草的传说，正是原始氏族公社成员积累和增长有关植物及农作物知识的重要手段，而这种知识一旦获得，就很快转化为氏族全体成员的共同财富。这一转化的过程就是氏族群体内部知识传播和教育的过程，其结果是使得氏族群体的成员都具备同样的智能。20 世纪初，一位西方的生物学家

考察菲律宾群岛时，曾发现这里的俾格米矮人拥有惊人的有关动植物的丰富知识，而他们获得这类知识的办法就是：品尝其果实，嗅其叶子，折断并察验其枝茎，捉摸它的产地。这里几乎所有的尼格利托人都可以不费力地列举出至少 450 种植物，75 种鸟类，大多数蛇、鱼、昆虫和兽类的种名或摹状名。而在非洲一些氏族部落，几乎每一个男人、妇女和儿童都能认识数百种植物，并且通过品尝草茎的性味而将其用于医治疾病。这一点，与中国文献中神农尝百草的记载完全相符，说明在原始氏族公社阶段，人们获得有关农作物及植物的知识，主要通过成人经验导向下的亲身体验，这种经验的导向和亲身体验的活动，是氏族公社内部自发教育的重要形式。

乐舞教育也是原始氏族公社教育的重要内容，在中国古代文献中有这方面的大量记载。诸如《尚书·尧典》记舜命夔典乐，教导胥子，“直而温，宽而栗，刚而无虐，简而无傲。诗言志，歌永言，声依永，律和声。八音克谐，无相夺伦，神人以和”。于是夔“击石拊石，百兽率舞”。是文称帝舜命夔主持乐教，通过乐教，使年轻一代正直、温和，宽容而谨慎，刚正而不凌人，简约而不傲慢。歌诗与音乐可以陶冶人的心性与情趣，抒发人的志向。不同的乐律与节拍可以演奏出和谐的音乐，使人不相乱伦，神人听到都会感到愉快和融。在夔的带领下氏族部众击石拊石，带着各种兽形的面具，跳起愉快的群舞。这段文字表明，在原始氏族公社，人们已经认识到乐舞对于心性情趣的陶冶作用，通过乐舞可以使人的心灵得到净化或升华，道德水准得到提高，更有利于维持氏族群体内部的秩序和规则，并能进一步沟通氏族成员之间的感情及思想交流。

在原始氏族社会，人们往往借助口头传说、神话故事及歌谣，记载并传播以往的知识或经验。因此，乐舞教育在一定程度上也是知识教育的组成部分，其内容丰富多彩，涉及到社会生活的各个领域。《吕氏春秋·古乐》称：

“昔葛天氏之乐，三人掺牛尾，投足以歌八阕：一曰《载民》，二曰《玄鸟》，三曰《遂草木》，四曰《奋五谷》，五曰《敬天常》，六曰《达帝功》，七曰《依地德》，八曰《总万物之极》。”

这样的乐舞篇章，仅从其主题来看，就已涉及到农业、畜牧、图腾、祭祀、伦理及自然万物的各方面知识。文献中有关“阳伯之乐舞株离”，“仪伯之乐舞鬻哉”，“夏伯之乐舞漫彘”，“羲伯之乐舞将阳”，“秋伯之乐舞菜俶”，“和伯之乐舞鹤”，“冬伯之乐舞齐落”之类的记载，则被认为是原始氏族时代农业劳动舞的遗韵，它模仿了农作物萌蘖、出芽、滋蔓、莠穗、枯萎、成熟的全过程。这类乐舞显然包含了原始人类对于自然物及生产过程本身的认识和理解，并且形象地记录了生产操作的技能。《周礼·春官·大司乐》曾追述黄帝、尧、舜及禹的乐章，郑玄注称乐章的内容：黄帝之乐《云门》、《大卷》，表彰黄帝能“成名万物以明民共财”；《大咸》《咸池》赞美尧能“殪均刑法以仪民”；《大磬》之乐歌颂舜德能绍尧之道；而《大夏》之乐则颂扬了禹“治水傅土”的功德。由此而论，上古乐舞还具有记录历史上英雄伟绩的作用。这类的乐舞教育无疑能给人以全面的知识启迪和熏陶，并且像古希腊的英雄史诗一样，读后使人精神振作，豪气大增。

乐舞教育也是健康体质的训练和原始军事教育的重要内容。《吕氏春秋·古乐》：

“昔陶唐氏之始，阴多滞伏而湛积，水道壅塞，不行其原，民气郁阏而滞著，筋骨瑟缩不达，故作为舞而宣导之。”

《史记·五帝本纪》记称黄帝“教熊、罴、貔、貅、𪊑、虎，以与炎帝战于阪泉之野”。前者称舞蹈可以使人血气舒通，筋骨强壮，后者则称黄帝训练熊、罴等图腾部落的武士，与炎帝决战。这种近似武术训练的舞蹈，或称为“干舞”、“大舞”，《山海经》中所谓“刑天舞干戚”的传说，《韩非子·五蠹》、《淮南子·缪称训》中有关禹执干舞，征服三苗的记载，均属此类。这类执干舞戚的现象，在中国新石器文化的遗迹中有大量的发现。其中最典型的是发现于广西宁明花山岩画中的征战舞图及云南沧源岩画中的盾舞图。这些岩画的图象，显示了原始氏族部落人群生动的狩猎、战争场面，其中的舞者或手执盾牌、短匕、长刀、弓箭，或手执羽毛及牛尾形状的东西，或头顶饰羽、面具，舞姿刚劲强健，或佩挂圆心太阳纹的铜鼓，显示出浓重庄严的原始宗教意味。说明原始氏族时代的武舞，不仅具有强身健体，军事训练的作用，同时也是原始宗教祭祀活动的重要内容。

伦理道德是原始氏族社会的另外一项重要教育内容。伦理道德教育在原始氏族公社内部具有广泛意义，它不仅在于传播氏族公社共同认定的行为规则和社会规范，维系氏族内部的秩序和传统，同时也涉及到氏族的宗教信仰、祭典活动以及婚姻、图腾崇拜与禁忌的各个方面。在《尚书·尧典》中，记载舜命契作司徒，“敬敷五教”。所谓“五教”，就是教以“父子有亲，君臣有义，夫妇有别，长幼有序，朋友有信”，理顺社会关系，这里所讲的当属于原始氏族社会末期的事情，其内容已涉及到社会生活的各个领域。在这里，所谓的君臣，实际就是部落首领与一般成员的关系，而所谓父子、夫妇，则特指早期家庭形态内部的血缘关系和婚姻关系。至于长幼、朋友则是指全体氏族成员和睦相处，友善互助、敬老慈幼的共同规则。

氏族公社中有关男女和婚姻关系的规则及禁忌，是后世礼教的本源，又是原始氏族社会伦理教育的重要内容。在原始的群婚、族内婚形态下，近血亲的男女关系导致的人种退化和大量残疾现象，在原始人类心目中被视为神的惩罚，并逐步形成对于乱伦行为的恐惧心态。这一点，在中国古代文献中也有大量记载。《国语·晋语四》追述炎黄二帝异姓异德时称：“异姓则异德，异德则异类；异类虽近，男女相及，畏黷敬也。黷则生怨，怨乱毓灾，灾毓灭姓，是故娶妻避其同姓，畏乱灾也”。《礼记·坊记》也记周族“娶妻不娶同姓，以厚其别”。杜佑《通典·同姓婚议》引《易》“同人于宗，吝。”认为上述爻辞辞义是讲：“同姓相娶，吝道也。即犯诛绝之罪，言五属之内禽兽行，乃当绝”。这些言论均反映了原始的乱伦行为的禁忌和畏惧心理，并把近亲婚媾造成的生理退化现象，视作上天降临的灾难。在这里，生理性的后果是有目共睹的，但生理性的原理却无法渗透，因而只能将其渗入宗教与伦理的概念之中加以说明，对于乱伦行为的禁制，便转换成神秘的宗教戒律和伦理规则。

在原始氏族公社中，有关这种乱伦禁忌的教育十分普遍。这不仅是中国原始文化的重要组成部分，也是世界各民族人民在一定历史阶段中都同样经历过的。人类学家对于当代尚处于原始氏族公社阶段的民族调查之后，注意到了下列种种事实：在里皮斯岛的新海布里地区，男孩到达某一年龄后，便不可再居于家中，须迁于“营舍”吃住，兄妹在野外不期而遇时，必须跑开或躲开。在东非的一些部族中，女孩在青春期后与成婚前必须回避其父亲。这种回避反映了原始民族对于乱伦的极度恐惧和禁制。在澳大利亚的土著部落中，往往分为若干个以不同图腾为标志的亲族单位，任何时候，同一图腾

的氏族成员互相间不能有任何性关系，也就是说同族不能通婚。这种与图腾息息相关的族外婚，既扩大了部落的联系，又保证了本族图腾的神圣不可侵犯。因为任何一个图腾，都被认为是本族的祖先和守护神，它可以发布神谕，启迪和教化氏族成员，而维护和敬仰图腾，也成为全体氏族成员的社会义务。这种义务及信条显然成为原始人类普遍遵从的伦理规则，违反了这一规则，便会受到严厉惩罚。随着文化形态的改变，禁忌形成一种有它自己基础力量，同时也慢慢远离了魔鬼迷信而独立，它逐渐发展成为一种习惯、传统而最后则变成了法律。中国古代实行“同姓不婚”的法律及《礼记·昏义》对婚礼所下的界义，也正说明传统的礼教与制度发源于原始人类的乱伦禁忌律之中。

原始公社时期的禁忌包含在人们生产、生活的每一个环节之中，甚至人们日常的食物也被引入图腾禁忌的概念之中，并且通过一种被人类学家称之为“转换系统”的过程，使之转化成为人们普遍遵守的规则和义务，有关这种禁律的解释和说明便成为氏族内部进行教育的重要形式。比如在新赫布里底群岛的奥罗拉人便相信某些自然物与胎儿之间存在一种神秘的联系，他们遵守食物禁律，是因为他们认为自己就是一种动物或水果的化身，伤害了这类动植物，就等于伤害了自身。当妇女怀孕时，她便取来一些植物、水果或动物带回村落，经过巫师认定后，其中某一个动物或植物便成了体内孩子的化身。这样，人与自然物的关系就更亲切了，以至于使这个孩子具有了他所同化的那个自然物的特性。如果找到的是鳝鱼或海蛇，孩子将和它们一样柔软和惰怠；如果是一只寄居蟹，孩子就是暴性子；如果是一条蜥蜴，孩子就是温柔可爱；如果找到一只老鼠，孩子就是漫不经心，毛毛躁躁，毫无节制。总之，原始人并没有把儿童的性格气质看作是生物遗传的特性，而是将此同某种巧合的自然物相互比附，并且可能会按照这种自然物的特征，对儿童抱定期望或进行可塑性的教育。这一点正反映了与图腾禁忌相关的对儿童性格类型进行塑造的教育倾向。例如：一个与蜥蜴同化的孩子，其父母就力图使其性格变得温柔，而不会认同一个寄居蟹的暴性子。如果孩子与一只老鼠同化，父母便不再对孩子身上表现出的毛躁或毫无节制感到惊讶。这就是说，氏族公社内部对于儿童个性气质的塑造，不是按照某种抽象的普遍的美学观念和伦理标准为依据的，而是依据某种纯属巧合的图腾化的自然物性为标准。

对于这种与人同化的自然物性的理解，往往通过禁律来表达或扩大自然与人类的关联，这种关联也被转换为某种图腾化的自然物性的常识性教育。比如：非洲加蓬的苦族人，其孕妇禁吃松鼠肉，因为松鼠躲在树穴不肯离开，如果胎儿变成松鼠模样，同样会不肯离开母体，造成难产。也有的部族选取并认同了松鼠善于打洞追逐的另一个习性，因而主张孕妇多吃松鼠肉，以便胎儿像松鼠那样灵捷地脱出母体。这种情况在中国古代文献的传说和民间习俗中也有大量的痕迹。诸如孕妇不能吃兔肉，否则胎儿会长出一个兔样的嘴唇；王充《论衡·命义篇》称胎儿在母体时遭得恶物，便会出现“暗聋跛盲，气遭胎伤”和“受性狂悖”的结果。张华《博物志》则称妇人妊身，不欲令见丑恶物，异类鸟兽；食当避异常味，不欲令见熊罴虎豹、射雉，食牛心、白犬肉、鲤鱼头。不可啖生姜，令儿多指。这种外象内感观念显然源于更古老的民间习俗。这种习俗在原始氏族时代，反映了原始人类对于图腾化的象征所包含的自然物与人同化意义的深信不疑，因而多方面强化自然表象与人

类本质行为的关系，这种关系既可用于加深有关自然物性的认识，从而使氏族的年轻一代受到常识教育，又可以干扰人类智能与行为的职能程序，而排除这种干扰的唯一办法，是通过图腾化的禁律来割绝二者的联系。比如：非洲恩登布族的男巫，其主要职能是占卜，因此他不能吃羚羊肉、斑马肉等。因为羚羊、斑马身上凌乱的斑纹会使他占卜时迷离要点，这种自然性的症状逐步移植于原始人类的社会观念、习俗和行为之中，最终转化为一种文化性的社会诊断，成为氏族社会普遍信条和进行教育的重要依托。

综上所述，原始氏族公社的教育既不是一种专业化的施教程序，又不是一种职能配置齐备的分工部门，即使在“成丁礼”举行之前或为儿童专设的营地之中，教育的实施也是溶入到日常的行为和广泛的生产生存活动之中的。在这种活动之中体验或熟识那种普遍认同的规则与禁律，而严格遵守这些禁律本身便是教育的既定含义。比如阿拉斯加海岸的特林吉特人的儿童，从小便要接受并信守下列禁律：狼族禁止养狼，乌鸦族禁止养乌鸦，蛙族禁止养青蛙，每个图腾部族的儿童或成人无一例外地遵守这一禁律。弗克思人的禁律更是五花八门：雷族人不许倚靠树干的西侧画画，不许裸身沐浴；鱼族人不许建堤；熊族人不许爬树；野牛族人不许剥任何有分趾蹄的野兽的皮；狼族人不许掩埋属于该族的动物，也不能打狗；鸟族人不许伤害任何鸟类；鹰族人不许头戴羽饰。这些禁律成为氏族成员普遍的义务，既是维护氏族图腾尊严神圣的方式，同时也包含了原始人类对于自然界万物属性的初步理解。比如：前述的雷族人禁止倚靠树干西侧或裸身沐浴，可能仅仅是由于他们已认识这两种情况容易遭受雷击或引发我们现在所说的触电现象的发生；鱼族人禁止筑堤，显然是因为他们认识到鱼类逆流而上产卵繁殖的自然现象，而筑堤则会断了鱼类的生路，使之断子绝孙，同样的厄运也会降临到自己的头上。由此而论，原始的图腾禁律包含了早期的自然知识教育，人们在遵守图腾禁律的同时，便会强化与此相关的某种自然现象的印象。

在中国新石器文化的遗址及古代文献和民族学研究之中，也同样保存着类似的资料，证明原始氏族时代的图腾崇拜及禁律，包含着原始人类对自然现象的多方面理解和认识，从而使得某种常见的膜拜自然物象及图腾的原始宗教礼仪，具有了综合性知识教育的职能。比如：在山东大汶口文化类型的莒县陵阳河遗址出土的陶尊，其中刻有的形符号，被认定是原始人日月崇拜的遗迹或具有某种图腾意义的象征，这种符号经研究测量后，被认定是依据了当时人们对于确定春分日的理解。天文学家从陶尊出土地的一块石头，向东边那座山的中央山峰峰顶望去，当早晨太阳正在这个山顶顶峰出现的时候，恰是春分日。原始人类正是根据这种确定春分日的现象，选取并提炼出上述祭日的符号。由此可见，陵阳河原始村落的居民进行祭日活动的过程，就同时包括了有关确定春分日的知识教育。这一点，与《史记·五帝本纪》有关帝尝教民“迎日推策，敬事鬼神”的记载，也是完全一致的。当然，中国远古居民的图腾崇拜，既包括了对于日月山川天地鬼神的自然崇拜，也包括了对于图腾化的动植物的崇拜和禁忌。这种现象与美洲、非洲及澳洲一些原始部落的图腾崇拜几乎没有什么差别，其中衍生出的文化含义也是十分广泛和类同的。比如：西安半坡仰韶文化遗址出土的人鱼组合图腾，内蒙古三星他拉村出土的龙形玉，辽西东山嘴出土的双龙首玉璜，辽西中河梁出土的猪龙形玉饰以及辽宁建平出土的玉龙和河南濮阳西水坡原始墓葬出土的龙虎图案，均反映了龙形图腾在中国原始氏族部落中所具有的广泛含义，联想到

中国古代文献中有关“太昊氏以龙纪”的传说（《左传·昭公十七年》），汉代画像石及文献描述的伏羲女娲人首蛇形或龙形的形象，均可以据此追溯华夏民族起源的图腾意义。其他图腾氏族，如象图腾演变为有虞氏妘姓、羊图腾变为炎帝之后的姜姓，蛇图腾演变为夏后氏的姁姓，说明图腾文化起源于母系氏族时代，这些以象、羊、蛇等动物为图腾的母系氏族部落显然与华夏民族的起源有着深刻联系。至于《山海经》所描述的有关龙、虎、豹、马、鸟、蛇、羊、猪、狼、鹰、犬、蜂等动物图腾的种种名称、活动及《史记·五帝本纪》中有关黄帝时代熊、罴、貔、貅、貆、虎等部族联合征伐炎帝的记载，均说明图腾崇拜及与此相关的禁忌文化，曾经在新石器时代的中国土地上广泛存在过，并且至今在中国的少数民族文化中还保留着大量的遗迹。因此，我们对于图腾禁律及其相关教育现象的任何推断，都同样适应于中国新石器时代的原始文化。

三、夏代的教育及其特征

夏是文献记载中中国最古老的朝代，夏王朝存在的年代约处于公元前2100年至公元前1700年之间，距今约4000年左右。夏王朝的建立，标志着中国已告别原始蒙昧的时代，跨入了文明开化的境界，其时私有制与国家基本确立，文化教育事业也初步摆脱原始蒙昧的羁绊，在新的历史条件下，向较高的层次演变和发展，并最终形成了中国古代教育传统的基本模式或特征，中国先秦时代的教育正是以夏代教育为底蕴，孕育、生长及扩充而来的。因此，从某种意义来讲，夏代教育代表着一个世纪之交的重要文化现象：一方面它较多地保留了原始氏族文化教育的痕迹，另一方面又揭开了一个新时期教育的序幕。

（一）文献记载中有关夏代教育的传说

在中国古代文献中，有着大量关于夏代历史的传说，但由于年代遥远，又无足够精确的文物史料为依据，这些文献中的传说大多数不能被断然认定为信史。因此，有关夏文化的概念，也通常是语焉不详，以至于生活在春秋时代的孔子，就已经有了“文献不足证”的感叹。但在春秋时代，有关夏代社会情况的《夏书》及《夏令》等文献尚存于世，作为夏族后裔的杞、郕等旧族，这时也完整地生存于世，并受到周王室的赐封。这对于研究夏代社会的历史，无疑是极好的参据。因此，尽管春秋时代的学者并不认为像杞、郕这样的夏族后裔便是完整的夏文化的原型，但他们仍然能够据此对夏代社会的历史性状，做出基本正确的估价。所以，在春秋时代的孔子一方面感叹有关夏殷的文献不足，另一方面也承认“夏礼吾能言之”，“殷礼吾能言之”（《论语·八佾》）。同时，他承认夏商周三代文化制度及其观念，具有前后因革重叠的关系，并着重提倡能够折衷夏商文化制度，兼采其精华的“周礼”。《论语·为政》称：“殷因于夏礼，所损益，可知也；周因于殷礼，所损益，可知也。”这便表明了孔子的时代，尚能对夏商周三代历史文化沿革的进程，做出具体的解释。因此，当孔子的学生颜渊提出有关治理邦国的问题时，孔子便明确地解答：“行夏之时，乘殷之辂，服周之冕，乐则韶舞，放郑声，远佞人”（《论语·卫灵公》）。这里的韶舞，相传为舜时的乐舞，曾被孔子赞为尽善尽美的音乐，认为这种乐舞所表彰和颂扬的品德也是最完美的，对于人们思想情操的感化作用，也是十分深刻的。所谓的“行夏之时”，也绝非仅仅是采用夏代历法，因时耕稼而已。夏代文化作为一种农居文化，人们对于农业及与之相关的物象、历法的认识，也十分深刻，并且根据这种物象历法所蕴含的自然现象及自然物象变迁所显示出的一些规则秩序，来安排自身的活动如有关的宗教祭祀、施教布政等等，这个古老的传统在《礼记·月令》中便有一定的反映。说明“行夏之时”是包含政教活动在内的广泛的社会行为。从这一点来看，有关夏代社会的情况在春秋时代还是一个具体可知的概念，而不仅仅是一种虚幻的神话传说。

夏代教育究竟是什么模样呢？根据目前所见的史料，我们可对夏代教育的下列几方面做初步的探讨，其中有些问题还只限于传说性的记载，有些问题则正被考古发掘的有关文物所证实。

首先，有关夏代的文字。文字是教育的重要手段和内容，一个拥有文字

的时代，就必然有高度的文明，因而也必然有传播和扩展文明的有效手段——教育。尽管我们从广义的概念出发，肯定人类社会一切有助于知识传播延续的活动媒介都包含有教育的因素，并肯定这种因素蕴含在人类最古老的文化范畴之中，但真正成型并具有特定程序及辅助手段的教育概念，则只能在脱离野蛮状态的文明时代才能产生。在这种意义上，文字的产生作为人类文明的重要标志，其与教育之相互关联的重要意义是显而易见的。

根据现有的史料来看，殷商时代已被公认为是汉字已趋成熟的时代。《尚书·多士》称，“惟殷先人，有册有典”，是十分明确的记载，安阳小屯殷墟甲骨卜辞的大规模发掘，更使人们深信：像殷墟甲骨卜辞这样系统成熟的文字，绝不是汉字草创时期的规模，在殷墟甲骨文之前一定还有某种更近于汉字草创阶段的汉字类型，也就是说夏代很可能已经有了文字。从先秦古籍的记载来看，曾多次出现引用《夏书》《夏令》等夏代文献的情况。《礼记·礼运》称孔子说：“我欲观夏道，是故之杞，而不足征也。吾得《夏时》焉。”虽然我们现在已无法对先秦时代流传的所谓《夏时》或《夏令》之类历书的真伪做出准确的判断，但对于这样广泛传播并被先秦时人普遍认同的夏代历法的真实性，却不能妄做否定的猜测。《国语·楚语上》记楚庄王欲使士匄傅太子箴，士匄说出了一大段推辞的理由，其中便引用了尧舜夏启的典故，称夏启虽是贤明的圣王，但却调教不好像五观这样的顽劣子弟，以至导致太康失国这样的严重后果。此后，楚国的大夫申叔时向庄王提出教导太子箴的建议，其中谈到：“教之故志，知废兴者而戒惧焉；教之训典，使知族类，行比义焉”。韦昭注称：训典为五帝之书，也即记录尧舜夏启商汤文王训辞的典籍，所谓“族类”谓悖序九族，“比义”谓义之与比。其实际内容应该是指部族的伦理教化及有关氏族分类赐姓的说明。这种训典的保存，相信是借助了文字的功能，而不仅仅依靠口耳相传这种不确切的传说。

在大体相当于夏文化晚期的早商文化传世礼器中，目前已发现了笔画规整、字形美观的铭文。在郑州二里冈发现的骨白刻字和肋骨习刻卜辞，也被认为是殷墟甲骨卜辞的前身。虽然目前还没有较完整的夏代文字的发掘问世，但在夏文化二里头型的陶器上，经常出现各种形式的刻划符号，有的已被认定为汉字的原型。同样，在河北省的滹沱河与漳河之间发掘的与夏文化年代重叠的先商文化漳河型下七垣三层的陶器上，也发现了与偃师二里头陶器刻符相似的文字符号。值得注意的是：将河南偃师二里头夏文化遗址发掘出的陶壶同商周甲骨文、金文及小篆的“壶”字字形对比，发现这种壶字的造型实际就以夏文化的陶壶为祖型。所以，《说文解字》释“壶”：“壶，昆吾圜器也，象形。”《吕氏春秋·君守篇》及《尸子》《世本》诸文献也均有“昆吾作陶”的记载。这个昆吾，史称之为祝融氏之孙，名樊，为己姓，因封于昆吾（今河南省濮阳一带）而得名，其后夏道衰落，赐封为夏伯，迁于旧许（今河南许昌），是夏商时代一个著名的部族，他们的活动区域也大体与夏代统治中心相吻合。对于昆吾部族在夏代主掌制陶业的文献记载，似可给予肯定的确认。由此我们也可以推测，同“壶”字以夏文化的昆吾陶壶为祖型而造字一样，今后当能找到更多模仿夏代文化现象的汉字造型。

随着夏商考古文化的发展，中国考古界和文字学界对于夏代已有文字的看法，已日趋于肯定。陈梦家先生认为：

“汉字和甲骨文作比较，尽管经过了三千年的演变，然而基本上是相同的。也就是说，汉字在武丁时代已经大致定型了。我们假设是从武丁以前500年开始的……可能在成

汤或较前乃汉字发生的时期。”

唐兰先生则认为：

“过去有些人把甲骨文当作我国最早的文字是十分错误的。甲骨文已是形声文字，属于近古期，很多古代的象形字已经变得象符号了，并且有了很多错别字。现在见到的大汶口陶器文字，是属于远古期的意符文字，我国文字的历史更完整了……在古代，这种意符文字大概用了一两千年。最后，生产发展了，人事复杂了，才出现形声文字。”

从大汶口文化陶文经过一二千年发展成为殷墟卜辞那样成熟的文字，其中显然主要是在夏代历史的覆盖时期进行的。

夏代已进入有文字可考的历史，对此，文字学家还提出了新的证据。于省吾先生在《甲骨文字释林》一书中，曾对甲骨文祀典中上甲六示庙号进行考释，进而提出：我国有文字可考的历史开始于商人先公的二示——夏代末期。理由是：甲骨文祀典中的庙号，二示以前均无可考，而自二示和二示以后的先王和先妣的庙号则尚为完备，这是由于有典可稽的缘故。从现代考古文化成果来看：夏商周三代文化不仅有前后因革承袭的关系，并且有年代及文化重叠的关系。比如夏代二里头文化与先商文化漳河型的关系，夏文化东下冯型与先商文化漳河型，湖北黄陂盘龙城早商文化遗址与夏代二里头文化遗址，均存在着十分相似的痕迹，有些在地域上也十分相近，两种文化的相互影响和对流也是显而易见的。这一点，在文献记载传说中，也能得到充分的证据。至少可以肯定一个事实：商族在夏代是夏王朝的属国，其对夏王朝在政治、文化方面的依从关系是公认为曾经存在的。因此，人们在考察夏代文化遗迹的时候，往往发现它与商周文化有着惊人的相似之处，三者之间前后承接的联系十分明显。比如：偃师二里头夏文化宫殿基址与盘龙城早商文化的二虢房址不仅面积大致相等，就连结构也大体相似，与《周礼·考工记》“夏后氏世室，堂脩二七，广四脩一”的记载也大体吻合，说明商周文化中确实保留了大量夏文化的因素，同时也从一个侧面证明古籍中有关夏代历史的记载，大多是有所凭据，而非凭空臆测，这无疑可以提醒人们注意到夏代已进入成文历史和开始使用汉字的事实。尽管夏代开始使用汉字的年代和范围目前还无法确定，但我们相信，随着汉字的产生和使用，夏代教育也一定进入了一个与原始氏族社会的教育有着本质区别的新时代。标明这个新时代最主要的特征，就是文字这个文化载体的出现，使得夏代社会的人们能够获得超越一定时间与地域的知识文化，这就要求教育的实施也需要某种形式的专门过程；这种专门过程的出现，便意味着作为独立社会部门的教育职能开始出现分化，从此便揭开了文明时代中国古典教育的序幕。

从夏文化考古情况来看，夏代已进入青铜文化时代，但仍然保留着新石器文化的大量痕迹。以偃师二里头夏文化遗址而论，在所有的发掘文物中，青铜礼器所占的比例极少，这说明夏文化仅仅是青铜文化的初始阶段，其社会性状与新石器时期的原始氏族文化存在深厚的联系，或者说二者之间有着很大的同一性。以夏代的教育为例，我们发现：原始氏族公社时代的那种氏族间的自然分工及与之相适应的教育形式就基本保留在夏代社会，并通过赐封的形式加以强化，使这种氏族间的自然分工职能化、制度化。也就是说：

《殷墟卜辞综述》。

《再论大汶口文化的社会性质和大汶口陶文字》，《光明日报》1978年2月23日。

那些臣属于夏代的部族及方国，利用自身文化及技艺的专长贡献于夏王室，这种部族文化的专长作为一种职能，要在这个部族世袭下去，有关这种职能的培训教育便只能在这个部族内部进行，这种职业性的技能是部族世袭的专利，任何其他部族甚至王室也无权掠夺，一旦这个部族消亡了，这种知识或技能也会消失，并成为绝学。因此，夏代的教育在一定程度上，是溶入浓厚的氏族血缘关系的特殊组合体，这种组合体是国家政权与原始的氏族团体文化结合的产物，它长期存世并最终演变为商周时代的官族。

对于这种“官族”，宋代学者郑樵有过一个较全面的分析，他称之为“以官为氏”一类，如所谓太史、太师、司马、司空之类和钱氏、庾氏、籍氏之类。郑樵还列出一类“以技为氏”者，如巫者之后为巫氏、屠者之后为屠氏，卜人之后为卜氏、匠人之后为匠氏，以至以豢龙为氏、御龙为氏、干将为氏等等。上列诸氏，有的便是夏代的官族，那种“以技为氏”者，有的似可列入百工之列，有的则间于百工与官族之间，但无论如何，他们均以某种知识或技能服务于王室，这种专门的知识或技能的教育只能严格地局限在本族内部进行。

《左传·昭公二十九年》记载夏代豢龙氏部族世代以豢龙的技术服事夏王室的事迹：

“古者畜龙，故国有豢龙氏，有御龙氏。……昔有叔安，有裔子曰董父，实甚好龙，能求其耆欲以饮食之，龙多归之，乃扰畜龙以服事帝舜，帝赐之姓曰董，氏曰豢龙，封诸鬲川，鬲夷氏其后也。故帝舜氏世有畜龙。及有夏孔甲，扰于有帝……有陶唐氏既衰，其后有刘累，学扰龙于豢龙氏，以事孔甲，能饮食之。夏后嘉之，赐氏曰御龙。”

这段记载表明：族的人因为掌握了畜龙的技术，并以此服事帝舜而得赐封，并以豢龙这种职能标明氏族的称号，其后直到夏世孔甲时代，这种畜龙的技术仍然掌握在这个部族手里。这个部族则世代传授这种技术，并以此世袭豢龙之职，直到夏代中期，才传授给刘累这个人，刘累则因掌握了这种技术而获得御龙的职务，并以此标明其家族称号。诚如《左传·昭公二十九年》所言：“物有其官，官修其方，朝夕思之，一日失职，则死及之。失官不食，官宿其业，其物乃至。”这里的“失官不食”，显然是指官族失职或丧失了自身的技能优势，便无法获得王室的赐封甚至遭到灭族的灾难。因此，夏代部族文化的职能性教育实在是关系到本族生死存亡的大事，无怪乎这些官族直到春秋战国时代，都念念不忘本族的祖业。比如：商族不忘其始祖在虞夏时代曾执司徒之职，周族不忘其始祖在虞夏时代执司农之职，晋国的范氏不忘自己的祖先在夏为御龙氏，在商为豕韦氏，在周为唐、杜氏。战国时代的薛国国君则自称其祖先曾世袭夏王卜正之职，并因此感到自豪。余如羲氏、和氏绍重、黎之业，典天地之官，直至夏商周三代仍能祖述世业，所谓程伯休父便是重、黎后裔。周宣王时，失其官守而以司马之职命其族氏，并“宠神其祖，以取威于民”。这类官族以专门知识技能服事王室，在夏代已是普遍事实，说明当时的专门性知识技能教育主要还是一种氏族化的教育形态。这个教育形式产生于氏族之间的自然分工，并延伸到夏商周三代教育之中，直到先秦之后的历代封建王朝仍不同程度地以家族垄断文化或门阀家学的形式发挥着作用，这种古老的文化教育传统是阐明我国古代教育特征的重

参见《通志·氏族略序》。

《国语·楚语下》。

要依据之一。像前述的司马家族，《史记·太史公自序》中，司马迁便自称其家族“世典周史”，这种世袭职责便可远溯于颛顼时代分司火正、水正之职的重氏、黎氏两族，而晋国范氏之族显然也可追溯到虞舜时期，这无疑是处于新石器时代原始氏族公社末期。这种源于古老的原始氏族文化传统，并借助亲族血缘的纽带而连接生殖下来的教育形态，无疑是夏代教育的重要组成部分，并且是夏商周三代文化得以因革相承的重要依托。因此，尽管这种按照氏族血缘关系组合的教育形式存在着诸如封闭、狭隘及保守的弊病，并且由于血亲观念的严格封闭而难以发展成为社会性的大文化，但毕竟是保留和传播了古老文化传统的重要手段，假如没有这种血族世袭传承的官族教育，我们就不可能看到先秦时代人们对于夏代文化的种种介绍和评述。这种经过改造的氏族化的教育，无疑也是适应当时的社会环境，进而有效地积累和保存文化知识的较好形式，也是促成知识专业化、密集化的重要方式。当然，这种与血缘氏族难以剥离的教育形态，不仅受到氏族血缘关系的严格限制，而且伴随着氏族的存亡而存亡，这就使得抽象的知识技能，成为氏族的附属品，并且只能依托某一个部族的生命体才能存世。知识技能被氏族化、血缘化，它成为氏族生命的一部分，一旦某一个部族死亡了，那么属于这个部族专有的那部分知识或技能也失去了生命。这无疑是一种较为原始低级的文化形态。我们可以找到大量伴随着某个部族灭亡而同时葬入坟墓的文化证据。作为夏王朝卜人的秃姓氏族被周族灭掉了，卜人所世守的有关夏代卜文化方面的知识便失传了。作为夏朝王族后裔的杞、郕灭亡了，那么有关夏文化的重要礼制及传统就会大量的失传。所以古人十分重视氏族的生死存亡，因为这不仅仅是一个氏族本身的生存问题，而且还意味着某种文化的生存与灭亡。《国语·周语上》记载周族先祖不窋在夏代太康之世弃稷失官后的战战兢兢，最能反映当时人们重视氏族内部教育的心态：

“昔我先王世后稷，以服事虞夏。及夏之衰也，弃稷不务，我先王不窋用失其官，而自鬻于戎、狄之间，不敢怠业，时序其德，纂修其绪，修其训典，朝夕恪勤。”

只要氏族还存在，无论逃到哪里，都要守住本族的祖业，这是最终使本族获得再生的唯一希望，也是说明不窋在失官之后仍不敢怠业、勤修绪典的根本缘由。

社会教化是夏代教育的另一个重要形式，这种教育也是王朝政治活动的组成部份之一。《吕氏春秋·先己》有夏后启以德教民的记载：

“夏侯伯启，与有扈战于甘泽而不胜，元卿请复之，夏侯伯启曰：‘不可，吾地不浅，吾民不寡，战而不胜，是吾德薄而教不善也。’于是乎处不重席，食不贰味，瑟琴不张，钟鼓不修，子女不饰，亲亲长长，尊贤使能，期年而有扈氏服。”

在这里，夏侯伯启征服有扈氏部落，凭借的是道德的感化，而夏侯伯启作为以德感化有扈氏的首先一步是在夏族内部敦明教化，并通过自身的表率，创造出一种夏族部众和谐而亲善的社会环境。这种氛围的出现，与孟子所称赞的三代学校皆所以“明人伦”的说法是一致的。联想前述的周族先王不窋在太康之世鬻于戎狄之间，时序其德，修其训典，朝夕恪勤，守以敦笃，奉以忠信，奕世载德，不忝前人，以致于能够昭前世光明而加以慈和，也正反映了夏世贤明君臣的正当作为。这种作为就是君王及部族、方国首领首先严于修己，克勤克俭，勤修明德，然后以此来感化和影响所属部众，使得社会风气日臻于善美。在《礼记·礼运篇》中，孔子曾将包括夏代在内的三代盛世美化为“大同”世界，并认为大同之世的人民品德高尚，社会秩序良好，

人们讲信脩睦：“不独亲其亲，不独子其子，使老有所终，壮有所用，幼有所长，鳏寡孤独废疾者皆有所养。男有分，女有归。货恶其弃于地也，不必藏于己；力恶其不出于身也，不必为己。是故谋闭而不兴，盗窃乱贼而不作，故外户而不闭”。这种描述虽然美化了三代社会，但夏代民风淳朴敦厚，又近于原始氏族时代的公有制传统，也是可以肯定的事实。当然，夏代作为中国最早的私有制王朝，社会阶级及财富的分化和社会等级制度的形成，必然导致暴力和刑法的统治手段。《庄子·天地篇》引伯成子对禹讲的一句话：“昔尧治天下，不赏而民勤，不罚而民畏。今子赏罚而民且不仁，德自此衰，刑自此重，后世之乱自此始矣。”这说明在禹的时代，私有制及阶级的分化就已经出现了，仅仅凭借道德的感化已不足以有效地支配部众。因此，尽管史称大禹品德高尚，事功伟烈，且能“揆文教”、“奋武威”，“声教迄于四海”，但他已经设置了具有政权性质的官职，对此，《史记·夏本纪》均有详细的记述。与禹同时被任命为主管刑罚的皋陶，就有过一段言论：“慎其身，脩思长，敦序九族……行有九德。”他奉舜之命，命民皆则禹德，“不如言，刑从之”，实际上就是通过刑罚的驱使，强迫部众接受禹的政令，而这种政令实际就是所谓的“禹德”。所以《尚书·尧典》称“象以典刑，流宥五刑，鞭作官刑，朴作教刑，金作赎刑”。这种刑法说明舜禹时代已经将刑律作为推行德治的手段，其中的“朴作教刑”，正是适应于社会教化最通常的方式。这种方式也被商周两代所沿用，成为先秦时代推广教化的主要手段之一。

（二）夏代的校、序及其教育职能

在先秦文献中，有关夏代学校的记载较少，且大多概略不详，也无足够的旁证或文物依据。因此，至今学术界依然不能贸然确认夏代学校的真实性，对于这类学校的性质及其职能，也只能概略评述，很难做出具体的判断。

有关夏代序、校的记载，主要有以下几种：

《孟子·滕文公上》：

“设为庠序学校以教之。庠者，养也。校者，教也。序者，射也。夏曰校，殷曰庠，周曰序。学则三代共之，皆所以明人伦也。”

《礼记·王制》：

“凡养老，有虞氏以燕礼，夏后氏以飧礼，殷人以食礼，周人脩而兼用之。五十养于乡，六十养于国，七十养于学，达于诸侯……有虞氏养国老于东序，养庶老于西序；殷人养国老于右学，养庶老于左学；周人养国老于东胶，养庶老于虞庠，虞庠在国之西郊。”

《汉书·儒林传序》：

“闻三代之道，乡里有教，夏曰校，殷曰序，周曰庠”。

《说文解字》释“庠”：

“礼官养老。夏曰校，殷曰庠，周曰序”。

上述文献记载中有关夏学的名称互有出入，或曰校，或曰序，但都肯定夏学已有教育的职能，这种“学校”的设置及其职能，与商周两代的学校具有前后因革损益的历史关联。从上述文献记载也可以看出：夏学的职能大体

《史记·夏本纪》。

《史记·夏本纪》。

类同于商周二代，具有养老、习射之功能，兼行视学、合乐、释奠、择士、讲武、讯馘诸典，并有“望气治历”之职。

《礼记·王制》所记夏学的东西二序，其建制即为《尔雅·释宫》的“无室之榭”，序与榭通，是一种有堂无室的建筑。《国语·楚语》：“先王之台榭也，榭不过讲军实，台不过望氛祥。”台榭对举连文，是因其相邻共处于明堂泽宫之内。所以，清代学者金锬《求古录礼说·明堂考》认为明堂为“洵大教之宫”，并考远古之灵台辟雍俱在明堂范围之内，夏学之东序居世室东门之外。世室即为明堂，夏代或称大室，殷人称重室。惠栋《明堂大道录·明堂灵台》也谓夏学东序与辟雍、灵台、灵囿同处明堂四门之外，故蒙明堂之名。

夏代的世室、大室，即为明堂之名，不仅是政治、军事、宗教祭典活动的中心，也是文化教育的中心。这类场所已有考古发掘的遗迹。本世纪60年代在河南偃师二里头夏文化遗址中发现的大型宫殿建筑基址，经研究后即被认定为属于夏文化晚期的明堂性质的宗庙建筑。这是一组规模宏大、结构复杂的夯土台基，与文献中的台榭之说大体相符。基址整体略呈方形，东西长约108米，南北宽约100米，总面积约10000平方米。方向偏西8度，基本上是坐北朝南。现存台面平整，高出地面约0.8米。根据大量的地层证明，这座巨型夯土台基的时代属于夏文化晚期的三、四段之间，或属三段。台基上面是一个廊庑形式的建筑群，由堂、庑、门、庭等单体建筑所组成，布局严谨，主次分明，基本上具备了宫殿建筑的特点和规模。宫殿的殿堂作为主体建筑，位于台基中部偏北，其基础略高出周围的台基面，呈长方形，东西约36米，南北约25米，夯土厚约3.1米。殿堂位于基座之上，也呈长方形，东西约长30.4米，南北宽11.4米。四周有一圈大柱子洞或柱础石，南北排列各9个，东西排列各4个，间距约3.8米。这些大柱子洞，为殿堂的檐柱洞，直径长约0.40米左右。从檐柱的排列情况看，可以确定这是面阔8间、进深3间双开间的建筑，屋顶为四坡出檐式，与《考工记》所说的“四阿重屋”，大体相符。其地上发现有少量木柱灰炆和草拌泥的土块，没有墙，估计是以木架为骨，草泥为皮。说明当时还没有发明瓦，正符合《墨子·三辩篇》“昔者尧舜有茅茨”及《韩非子·五蠹》“尧之王天下也，茅茨不翦，采椽不斫”的记载。《吕氏春秋·召类》称禹夏之世“明堂茅茨蒿柱，土阶三等，以见节俭”。看来也是见到过什么实物，或有所凭据。这种宫殿有檐而无墙，或与上述“有堂无室”的序制，也大体相类。

值得注意的是：在这个殿堂前侧的堂前，是一个面积约四、五千平方米，足可容纳万人的平整广场。这大概就是《尚书·盘庚》“王命众，悉至于庭”的“庭”，亦即《小孟鼎》所见的“大庭”或《尚书·顾命》“出缀衣于庭”之“庭”，先秦文献中屡见之“中庭”当也属于此类广场。这种庭与半坡遗址及姜寨遗址中氏族部落居住区中心的广场虽然不可断然等同，但其布局位置、活动内容却大体类同。以姜寨部落广场为代表的那种原始氏族公社时代群体活动的中心场所，我们曾经认定它就属于传说中五帝时代“大学”的“成均”，因为这类广场既是全体氏族成员聚会、祭祀、公布政令、举行乐舞活

《艺文类聚》卷三十八《礼记上·明堂》引《汉书》：“上欲治明堂，未晓其制度，济南人公玉带上黄帝时明堂图，图中有一殿，四面无壁，以茅盖屋，屋通水，水圜宫垣”。与二里头夏代明堂建筑遗址情况基本相符，说明汉代仍保留着虞夏时代有关明堂建制的史料。

动及出征前誓言、出征后告馘的场所，同时也是全体氏族成员感受教化、相互交流、沟通思想情感的主要场所，称之为“大人之学”，也并非过分。

作为夏代明堂中庭的广场，同样具有上述职能。《艺文类聚·礼部上·明堂》引《三辅黄图》轶文：“明堂者，明天地之堂也，所以顺四时，行月令，宗祀先王，祭五帝。”《孝经援神契》轶文：“明堂者，天子布政之宫”。蔡邕《月令论》也称明堂为天子之庙，“所以宗祀而配上帝，明天气，统万物也。”汉代轶书《礼含文嘉》：“明堂所以通神灵，感天地，正四时，出教化，崇有德，章有道也。”《管子》佚文：“黄帝立明堂之仪，舜有告差之旌，汤有总街之匡，武王有灵台之候。”这些记载说明：明堂在黄帝时代就已出现，它很可能就是氏族成员聚会的“公堂”，进入夏商周三代，其职能更加广泛。仅从上述文献记载归纳，便至少有六个职能：一是布政，传播政令，朝会诸侯；二是祭祀先祖神祉；三是望候治历，顺四时，行月令；四是崇有德，出教化，赏善罚恶；五是战前习射告誓，战后告馘，欢庆聚宴；六是养老示孝。总之，明堂作为国家政治、宗教、文化教育的中心，其功能是综合全面的，而教育的职能，恰恰也是以政教合一的形式出现的，并且具有广泛的社会意义，而不仅仅是一种狭义的教育过程。所以，清代学者称之为“洵大教之宫”。我们推测：作为原始形式的明堂，夏代大室、世室、河南偃师二里头夏文化宫殿，一定与原始氏族公社时代的公堂或大房，有着某种祖承的关系；而作为宫殿的“中庭”、“大庭”，也一定与原始氏族部落居聚区的中心广场，有着某种对应的关系。由此我们大致可以勾划出下列粗糙的线条：仰韶文化姜寨村落的大房子及中心广场——《诗·豳风·七月》中周族公刘时代的“公堂”及广场——二里头夏文化宫殿及大庭基址——西周明堂。从这个历史演变的过程来看，我们似可以认定：新石器时代的原始氏族村落的大房子及其活动广场，很可能就是后世明堂的雏型。二者之间由二里头宫殿基址作为原始氏族部落活动中心向国家政教文化活动中心过渡的中间形式。这种宫殿不仅是国家政治、宗教、军事、教育、文化活动的中心，而且在地域上也大体处于国家的中心地带。我们所知的二里头文化遗址就恰好处于夏文化区域的中心，而二里头宫殿基址也正好处于二里头遗址的中心，相信这绝非偶然的巧合。

那么，文献记载中的夏代校序与二里头宫殿遗址的关系究竟如何呢？从二里头宫殿的格局来看，其东西厢房的建置，与甲骨卜辞中的“东室”、“西室”，“东寝”及“西寝”相似，与《尚书·顾命》中的“东堂”、“西堂”之称也大体为同一所指。其大门即是《礼记·明堂位》之“天子应门”，门的左右建筑与《尚书·顾命》之“左塾”、“右塾”相类。整个布局与戴震《考工记图》的复原图式大体吻合。说明它确实是古代明堂的原始形态，这种形态最终演变为像西周凤雏宗庙宫殿那样完整的模式。在这种建筑格局中，二里头宫殿殿堂东西侧的厢房，很可能就是夏人养老之所在，而其大门左右的房舍，则最终演化为西周门塾之堂的所在。

对于夏代的校、序，我们仍然认为它是宗庙建置的组成部分之一，其职能也是依附性的。夏代还没有专门意义的学校，但作为养老之所在，我们一方面看到原始氏族公社尊老敬长传统的继续存在，另一方面也从这种现象中看到与教育相关的礼仪和内容。孔颖达疏《王制》虞夏商周四代“养老”之文，称引熊氏佚文：

“天子视学之年养老，一岁有七：谓四时皆养老，……凡饮养阳气，凡食养阴气，

阳用春夏，阴用秋冬，是四时，凡四也。按《文天世子》云：凡大合乐，遂养老。注云：大合乐谓春入学舍，菜合舞，秋颁学合声。通前为六。又季春大合乐，天子视学，亦养老，总为七也。”

后代养老用乡礼，则属春夏之时，其礼为“体荐不食，爵盈而不饮，依尊卑而为献，取数毕而尚礼”。这反映夏代养老是一种标榜尊卑等级，崇尚礼节的象征性活动。届时天子视学，则属于一种礼节性的聚会，这种聚会也会象征性地举行乞言合语这种讲明天道孝道的仪式，作为导引社会风化的示范性举措。

至于夏代的乡校，显然是一种以道德教化为主要内容的地方教育场所，这种场所并无严格的规范性设置，它可能也是地方政权管理民众的一种形式。朱熹注解孟子三代之学“明人伦”的时候，曾强调这种学校主要的职责是讲明人伦五常，但我们估计这类乡校更多地施用“朴作教刑”那样强制性手段，推行教令，管理民众。

（三）夏代教育的主要内容及其特征

夏代教育主要有哪些内容呢？这个问题是教育史界长期讨论而无法准确定论的难题。一般来讲，夏代社会生活、生产所需求的任何知识技能及经验，都应该是夏代教育的内容。比如：夏代已有先进的历法和丰富的天文学、物候学的知识，传世的《夏小历》便是我国最早的一部历书。夏人不仅根据他们所掌握的天象、物候及历法知识，从事生产、生活，举行宗教祭祀活动，夏代帝王的世系也常用孔甲、胤甲、履癸等日干为名号。为此，夏人专设司天之职，有关天象、物候的知识，自当是夏代教育的重要内容。此外，夏代已有百工之职，传世的百工技艺与官族文化的世袭延伸密切相关。通过对夏文化遗址的发掘，证实夏代制陶业已经相当发达，因此象昆吾这样世代掌握制陶技术的部族，就需要高度重视制陶工艺的教育。其它具有一技之长的部族，也同样需要保证本部族的技艺教育不会中断，以维系氏族的生存。但这种一般性的情况，只能说明夏代教育的一个侧面。

综合而论，我们认为夏代教育由于其特殊的历史背景，有关军事、乐舞、祭祀、卜筮及氏族观念的内容占有突出的地位。

夏代是一个动荡战乱、征伐不断的社会，氏族间的仇杀、夏王室与周边部族、方国间的战争连续不断。《史记·夏本纪》记夏启征服有虞氏之战、胤国征伐羲、和之战以及夏伐三苗的战争，均有相当的规模。因此夏人重视武威，很早就建立了军队。《左传·哀公元年》称夏少康失国逃亡时“有田一成，有众一旅”，说明夏代的军队已有一定的编制。《越绝书》卷十一称夏代“以铜为兵”，是肯定夏代已经开始使用青铜兵器。这一点，已被夏文化二里头遗址中发掘出的青铜钺、戈所证实。《史记·夏本纪》正义引古逸书《帝王纪》，追述帝羿有穷氏，在帝尝以上，其部族世掌射正之职，因而其族人精通射技，并因此被封于鉏，为帝习射，世代奉职于夏王室。但在太康之世，羿凭借武力，驱逐太康夺取政权，他率领部族自鉏迁于穷石，主持夏政后又恃射而不修人事，终被其子寒浞所杀。这件事情足以证明军事在夏代的重要性。所以史料中有许多虞夏时代重视武术军事教育的记载。《山海经·海外西经》记：夏后启在大乐之野舞九伐。便是说夏后启曾在大乐之野，教授人们操练“九伐”之舞。这种九伐之舞，一击一刺为一伐，九伐即九个

回合，可见这种九伐之舞，实际上就是一种武术操练。夏代的学校或被称为“序”，虽然我们目前还不能断定这个名称的真实性，但它肯定有习射的内容则属无疑。

乐舞教育也是夏代教育的重要内容。夏民族肯定是一个能歌善舞的民族。《吕氏春秋·大乐篇》称皋陶作《夏籥》九成，这个《夏籥》是歌颂禹德的。《左传·襄公二十九年》所载的《大夏》就是这个《夏籥》，当时的吴国公子季札赞叹这种乐舞：“美哉！勤而不德，非禹其谁能修之？”可见这种乐舞具有浓厚的说教意味，它所颂扬的大禹治水的功能，无疑可使人们的思想感情受到深刻的感染。《山海经·大荒西经》记载了一个有关启的神话，说他将三名美女献给天神，从天上得到《九辩》和《九歌》两部乐舞作品，从而制成了《九韶》，然后沉浸于音乐歌舞之中。《离骚》中“启《九辩》与《九歌》兮，夏康娱以自纵”的辞句，便是反映夏启以后历世帝王纵情享受歌舞之乐的情况。《吕氏春秋·先己篇》记夏启讨伐有扈氏而不胜，于是勤修明德，“处不重席，食不贰味，琴瑟不张，钟鼓不修”。夏启把停止乐舞享受作为修德励政的重要措施，可见夏代乐舞在王室生活中占有很大的比重。古代文献称夏桀“女乐三万人，端噪晨乐，闻于三衢”。又称夏桀“作为侈乐、大鼓、钟磬、管箫，以钜为美，以众为观”。虽有夸张之处，但能从一个侧面反映夏代乐舞文化的繁盛局面，也可证明夏代的乐舞教育也当有一定的规模。

夏代是一个崇尚鬼神、重视宗教祀典的国度，因此，祭祀礼典也是国家政治生活的一项重要内容。《国语·鲁语上》记载古代圣王制祀：

“法施于民则祀之，以死勤事则祀之，以劳定国则祀之，能御大灾则祀之，能扞大患则祀之。非是族也，不在祀典。昔烈山氏之有天下也，其子曰柱，能殖百谷百蔬，夏之兴也，周弃继之，故祀以为稷。共工氏之伯九右也，其子曰后土，能平九土，故祀以为社。黄帝能成命百物，以明民共财，颛顼能修之，帝喾能序三辰以固民，尧能单均刑法以仪民，舜勤民事而野死，鲧鄩洪水而殛死，禹能以德修鲧之功，契为司徒而民辑，冥勤其官而水死，……故有虞氏禘黄帝而祖颛顼，郊尧而宗舜；夏后氏禘黄帝而祖颛顼，郊鲧而宗禹；商人禘舜而祖契，郊冥而宗汤；周人禘喾而郊稷，祖武王而宗文王；幕，能帅颛顼者也；有虞氏报焉。杼，能帅商者也，夏后氏报焉。上甲微，能帅契者也，商人报焉。高圉、大王，能帅稷者也，周人报焉。凡禘、郊、祖、宗、报，此五者国之典祀也。”

从上述记载可见，夏商周三代的宗法祀典具有一定的连贯性，确定宗法祭祀规格的依据也具有相通的准则。通过祭祀，夏人不仅可以寄托对祖先和神灵的敬慕之情，同时也是对后世臣民的道德示范仪式。通过祭祀，人们可以回顾那些在历史上做出杰出贡献的伟人的英雄事迹，通过 these 事迹教育并激励部众。因此，宗教祭典活动，决不仅仅是一种反映人们畏惧或迷信鬼神心态的现象，更多的是人们追思前辈英烈征服大自然、为人类创造幸福、推动文明进步的历程。比如夏人“禘黄帝而祖颛顼”，是因为黄帝为人文之祖，“能成命百物，以明民共财，颛顼能修之。”夏人报杼，是因为季杼能兴夏道，使衰微的夏世能出现中兴的局面。所谓“法施于民”，“以死勤事”，“以劳定国”，“能御大灾”，“能扞大患”，只有出色地完成其中一项使命，才有可能得到后世的尊祀。可见，祭祀活动在一定意义上具有道德教育

《管子·轻重甲》。

《吕氏春秋·侈乐》。

的作用，并且是人们强化并弘扬征服自然信念的重要手段。

占卜巫筮是夏人的一项重要活动。夏人迷信神相信命运，故史称“夏人尚命”，对巫筮占卜可以沟通神灵与现实生活行为的作用，深信不疑。在夏文化遗址中已有较多卜骨的发现，便是一个重要的实物佐证。夏代的占卜活动是由巫筮这样的人主持的，《世本》称“巫咸作筮”。这个巫咸，有人说他是“古神巫”，或称之为神农时人、黄帝时人，或称为“尧臣”。巫咸可能并非指某一个具体的人名，而是指一类神职人员。象这类主持占卜的巫者，有大量的实据表明，他们在原始氏族公社时期就已经出现，因而夏代已有巫者，似应成为肯定的结论。那么，在世人的眼中，巫筮是个什么角色呢？《国语·楚语下》楚昭王曾向观射父了解有关重、黎司天属民的问题，观射父解答这个问题时，追述了上古时代有关巫觋的认识：

“古者民神不杂，民之精爽不携贰者而又能离肃衷正，其智能上下比义，其圣能光

远宣朗，其明德光照之，其聪能听彻之，如是则明神降之，在男曰觋，在女曰巫。”

由是可见，巫觋之人是一般民众中脱颖而出的杰出人物，他（她）们具有良好的品德、聪慧的气质和智能，因而受到神灵的赏识而降附于其身。于是他（她）们便可以预测未来福祸，主持占卜活动。这种巫觋的职能，在原始氏族公社的末期既已接近于职业化，相信在夏代这样一个社会分工已日益广泛的私有制国家中，巫觋的职能已经职业化，并且已达到成熟的程度。围绕着巫觋的职业训练当是夏代教育的一项重要内容。

总之，夏代的教育已有一定的专业化的分工，这种分工在一定程度上是继承了原始氏族文化的传统，反映了原始氏族部落之间自然分工的特征，并且在私有制的国家政权建立之后，被纳入到国家的政体之中，成为组成国家政权职能的有机成分。夏代的教育还不是独立的社会部门，其主要的活动过程也依附在国家的政治宗教军事文化活动过程之中，这是夏代教育的重要特征。夏代重视军事教育，崇尚武力，则反映了奴隶制国家维持政权，镇压人民反抗的特殊需求。

四、商代的教育及其内容

商代是我国历史上第二个私有制的国家政权，是奴隶制社会趋于鼎盛的时期。种种迹象表明，商代是一个文化繁荣、经济十分发达的国家。但在殷墟卜辞大规模发掘之前，人们对于文献中有关商代历史的记载，还抱着怀疑的态度，甚至不能肯定《史记·殷本纪》有关商王世系的记载是否为信史。自本世纪初开始对殷墟甲骨卜辞的全面研究，不仅揭开了商代社会历史的神秘面纱，使得人们对于商代社会的政治、经济、军事、宗教、文化、礼仪等各个领域的状况，有了具体直接的了解，同时也证实了《史记》等历史文献对于商代历史记载的真实性，同样也为我们研究商代的教育，提供了多方面的依据。

一般来讲，商代的教育既有本族文化的传统，又保留并吸收了夏代文化多方面的成就，是夏代文化教育传统的革新和深化。但商代文化教育的起点远高于夏代，商代已有了成熟系统的文字，已有了成文的典册和历史，因此商代教育的内容比夏代更为丰富深刻，教育的过程也更趋于分化、独立，并出现了新的学校称谓。我们对于商代教育的估价，也更加全面和具体，并能联系更为实在的史料和文物证据。

（一）商代学校的构成及性质

见于文献记载的殷商学校除有庠、序、学外，又有“瞽宗”这一新型的教育机构。

商代的“庠”在文献和卜辞中均有记载，同夏代一样以养老为主要职能。按照《礼记·王制》的记载，“殷人养国老于右学，养庶老于左学”。郑玄注此“左学”即为下庠、小学，位在国中王宫之中。孔颖达疏以养老在学，是为了宣扬孝悌之道。殷人举行养老之礼，先要进行隆重的祭典，届时参祭者服素白缟衣，其后一为礼食，以饭肴款待老人而不设酒；二为燕食，即在养老宴会结束后，文武百官与宾客彻夜共饮以合欢。这种养老之礼，一方面是显示尊师敬老之意，另一方面也在显示王室的恩泽。庠的教学内容如何，文献记载很少。商代的“序”也是讲武习礼的场所，目前也没有具体的史料说明“序”的教学情况，但从《孟子·滕文公上》、《礼记·王制》等文献记载来看，商的“序”与夏学之“序”没有多少区别，均兼有养老、习射等职能。

瞽宗是新见于商代的一种学校名称，对于这种学校的性质，《国语·周语下》有过一个较详细的说明。在周景王二十三年时，周王欲铸无射之钟，向伶州鸠请教乐律的问题，伶州鸠回答说：

“古之神瞽考中声而量之以制，度律均钟，百官轨仪，纪之以三（古纪声合乐以舞天神、地祇、人鬼），平之以六（六律），成于十二（律品），天之道也。夫六，中之色也，故名之曰黄钟，所以宣养六气、九德也。由是第之：二曰太簇，所以金奏，赞阳出滞也。三曰姑洗，所以修洁百物，考神纳宾也。四曰蕤宾，所以安靖神人，献酬交酢也。五曰夷则，所以咏歌九则，平民无贰也。六曰无射，所以宣布哲人之令德，示民轨仪也。”

韦昭注“神瞽”：古乐正，知天道者也，死以为乐祖，祭于瞽宗，谓之“神瞽”。这说明瞽宗是祭祀乐祖的神庙。乐祖主掌的乐教，不仅可以宣养六气九德，而且可以修洁百物，安靖神人，宣布哲人之令德，示民轨仪；同

时，乐祖所制乐律，也不仅是直朴情感的宣泄，而且可使“百官轨仪”。可见乐祖之职能十分广泛，乐教所包含的内容也涉及到社会生活的各个方面，并具有浓厚的宗法、宗教意味，具有协调人际情感和天人关系的作用，所以“神瞽”被称为知天道的能人。

所谓“殷学瞽宗”，作为乐师的宗庙，用作祭祀的场所。祭祀中礼乐相附，瞽宗便逐步变为对贵族子弟进行礼乐教育的机构。商代颇重礼乐教育，故有“殷人以乐造士，其学为瞽宗”的说法。按照先秦文献的记载，商学瞽宗位于国都南郊明堂西门之外，故也称为“西学”。《礼记·文王世子》谓周承殷制，世子求学，“礼在瞽宗，书在上庠”。《周礼·夏官·大司乐》：“凡有道者有德者使教焉。死则为乐祖祭于瞽宗。”郑玄注：“祭于瞽宗，祭于庙中。”根据周人祖述商制而立四学的历史，可以窥见商学瞽宗大体有三个特征：其一，以礼乐教育为宗。礼的教育传授有关宗教祭典方面的礼仪知识，礼乐一体，而非分科设教。其二，瞽宗依附于商代宗庙重屋阳馆之侧，也是宗庙群落的组成部分。因此，文献中“乐祖祭于瞽宗”也即“祭于庙中”。乐祖配食于庙中，则是因为典乐为宗祀、告朔、朝覲等宗庙大礼必备的设置，故而不仅作为宗庙祭典活动的重要内容，同时也是尊祀先祖神灵的象征。商代之乐教实为宗教教育的组成部分，这种乐教是以宗教敬祖观念为主旨的。其三，商代崇尚天命，教育之中虽也包含道德因素，但未分解出纯粹意义上的伦理道德教育。殷商置瞽宗，祀先贤于西学，所以教诸侯之德，这种“德”也只在于强化顺从天命和先祖意旨的观念行为。在《尚书·盘庚》、《高宗彤日》、《微子》等有关商代历史文献中虽屡有“德”及“厥德”，但其旨意也基本限于上述范围。

卜辞的发现，证实商代学校已有某种意义上的教学活动。但目前还不能证实卜辞中的殷“学”及其教学活动与文献中的序庠瞽宗等教育机构是否属于同一范畴。唯卜辞中的“𠄎”，经考证即《说文》之“𠄎”，假借为养或庠，是习射的场所，这与文献记载基本相同。按照清代学者的考证，先秦文献中之“学”、“大学”为殷代学校的总名，分而言之，则有“庠”、“序”、“瞽宗”，等称。但无论名称如何，文献所记殷商学校的教学活动内容与卜辞所记殷学教学活动内容是基本一致的。在卜辞中有这样一段文字：“丙子卜，多子其学，版不大雨？”说的是丙于日卜问上天：子弟们上学回来，会不会碰上大雨？还有一片记载商王命伊负责教育王族成员的文字：“乎多伊自于教王族。”另有“丁酉卜，其呼以多方小子小臣，其教戒。”其意在讲殷时学校已有“多方”子弟来学“戒”。“戒”字在卜辞中像人手持戈之形。“教戒”是教授持戈警戒、舞蹈的技能技巧，属于军事技术和武术训练方面的教育。“多方”一辞在卜辞中屡有出现，经学术界多年研究证明即《易·既济》爻辞“高宗伐鬼方”之“鬼方”，也就是后世之昆夷、獯鬻、玁狁、匈奴，在商代卜辞中有方、土方、羌方、鬼方、危方诸称，通

参见陈梦家《殷墟卜辞综述》，科学出版社1956年版，第512—513页。

参见焦循《孟子正义》卷十，中华书局1987年版，第343—347页。

林泰辅：《龟甲兽骨文字》卷2，第25页第9片。

罗振玉：《殷墟书契前编》卷5，第8页第1片。

郭沫若：《殷契粹编》，第14页第1162片。

指殷商西北相邻的游牧部落民族。商代同西北边陲的游牧民族频繁征战，军事技术也相应发达起来。这些“多方小子”既称“小臣”，当属于已臣服于商朝的那些游牧部族，商王朝对这些已臣服的方国子弟（或战俘）进行军事技术教育，参加对外征伐战争，成为殷商重要的军事力量。

殷人已有典册可作教材，《尚书·多士》：“唯殷先人，有典有册。”笔册工具的出现，表明商代学校已有读书习字的教学条件。商代教育活动充满神秘的宗教色彩，几乎无事不占不卜。由此，与宗教有密切关系的数术，就成为殷人教育的重要内容。从卜辞中看，商代最大的数字已达3万，数术的发达及其一般运算形式的出现，与商代盛行占筮活动直接相关。商代之数术教育实际是宗教占筮活动的附产品。

从卜辞中还可看到商代已有事教的老师：“学多 父师于教。”清代学者王引之考证：父师即《周官》之“师氏之属，掌以美教国子以三德三行。父与大通，父师即大师”。也即《礼记·文王世子》之“父师司成”，主持大学教学事宜。是说虽为周初之制，但正如《尚书·洛诰》屡言“王肇称殷礼”，“大惇典殷献民”。西周初期，大量使用了“殷遗多士”，周公制礼也大体沿用殷礼而略有损益。故西周之父师与卜辞中殷商父师竟名称职责完全相同。陈祥道《礼书》卷四十九也引《尚书大传》谓大师主大学之事，论学在东序。东序为夏商周三代学校之共称。就《史记·周本纪》记商末太师、少师主掌礼器而言，商代“父师”身兼双职：或赞掌国家宗法祭典大礼，或以礼乐执教于学校。这反映了商代教育具有官师合一的特征。

卜辞中所见殷商“大学”，是用于献俘祭祖的场所，并且与宗庙之神坛并列连举，这说明商代大学也是宗庙聚落的组成部分，兼有祭祖、献俘、讯馘、养老等职能，以教授有关宗教祭典等方面的礼仪知识为主要内容，这与夏代学校的性质基本相同，与郑玄考证《礼记·王制》所言殷人“右学”为“虞殷大学”的结论，也完全相符。所以，商代“大学”绝非现代意义上的高等教育机构，与叙利亚境内发掘的埃伯拉大学相比，也非同类文化遗存。正如清代学者金锷所言：“所谓大学在郊者，即郊学，对小学而言大矣。”不能因卜辞中片断零散的“大学”字样，贸然推断商代已有完整意义上的大学教育机构。

（二）商代小臣、百工与巫职的教育

商代是一个政权体制较为完备的国家，手工业技术也很发达，这一点从考古发掘的青铜礼器所显示出的高超工艺，就可见一斑。在卜辞中，经常可以看到在商王室贡职者或称“臣”、“王臣”及“小臣”。他们大多数具有一技专长，或司主国家政权某一方面的要职，或具体分管某一方面的业务。这些人或称“多臣”，组成国家的军队；或称“某臣”，是从事劳役的奴隶，如“甸臣”从事甸地的农业劳动，“牛臣”专门牧牛，“舞臣”从事于祈雨

参见王国维《观堂集林》卷十三《鬼方昆夷 狁考》，第二册，上海古籍书店1983年影印本；罗琨《高宗伐鬼方史迹考辨》，胡厚宣主编《甲骨文与殷商史》，上海古籍出版社1983年版，第83—120页。

郭沫若认为这个卜辞说明“殷时邻国，多遣子弟游学于殷也”。参见郭沫若：《殷契粹编·考释》，日本东京文求堂书店1937年版，第149页。

参见金锷《求古录礼说·学制考》，《皇清经解续编》卷六六七。

祭礼的宗教舞蹈，“辟臣”则为后室的女仆。商代的“小臣”分司王室各项事务，有的管理农业，有的驾驭车马，有的从事征战，有的参预祭祀，有的参加王室的学射，有的则以王者使者的身分传达王命。商王室的甲骨卜辞从记录贡入到检视、归档等一套完整的工作程序，每一个环节均由“小臣”分工负责。可见“小臣”是一种经过一定专业训练的国家公职人员。

那么，“小臣”来自何处呢？研究甲骨卜辞的学者认为：一般从事繁重体力劳动的“臣”多为奴隶或战俘，而“小臣”则是商王所属的部族、方国贡职而来。卜辞有“小臣其有邑”，有“小臣入二”的刻辞，前者是指小臣有自己的封地采邑，后者则称小臣向商王贡入两块卜辞，说明这两个“小臣”与商王室均属贡职的关系，他们有自己的封邑，当属于臣服商族的部族。这同殷墟妇好墓“妊竹入石”（出土文物石磬刻辞）、“庐方皆入戈五”（出土玉戈上刻）及侯家庄商墓出土骨筭上的“入二”是性质相类的。这“入二”族，在卜辞中或称“侯”，说明这个部族的首领接受了商王的封号，而“庐方”、“妊竹”则显然也是归属于商朝的方国部族。

卜辞或金文中的小臣，有许多是标明其氏族称号的。比如，“小臣”，接受王命主管监狱的督造，其氏族大墓已在山东益都苏埠屯出土。“小臣妥”、“子妥”可能属于同一氏族，这个氏族被商王封为子爵。类似的情况很多。说明小臣是商王所属部族、方国向王室贡职的工作人员。这种贡职形式当是我国贡士制度的初级形态，“小臣”便可能是西周“贡士”之“士”的前身。因此，商代“小臣”的培训就可能与西周养士的程序有着前后因果的关联。同时，商代诸侯向王室贡职的形式也与夏世诸族贡职夏王室的情况大体相同。从某种意义来讲，商代的诸侯部族向商王贡入的是熟练的国家公职人员和技术人员，对这些“小臣”的专业知识技术培训，应当是在贡入王室之前完成，并且是在本族内部进行的。由此来看，商代的职能性教育大体继承了夏代教育的传统，并且仍然保留了氏族部落之间的自然分工及其氏族文化的本色。

商代培养国家公职人员的教育显然还带有浓厚的民族文化色彩，其工艺技术方面的培训也与此大体相同，主要也是以氏族为单位进行的。像前述妇好墓出土的石磬、玉戈，就标明是由妊竹、庐方这样的部族贡献来的。那么，这些部族很可能是擅长或精通此种工艺技术的。卜辞还常见“虎入百”、“奠（鄭）入二十”、“竹入十”的内容。意思是虎、郑、竹等部族向商王室贡奉卜龟。周族接受商王的赐封，因而也有向商王纳贡的责任，卜辞便有许多周人向商王室贡奉各类物品、畜牲甚至女巫的内容。

就卜辞龟甲来讲，其版面很薄，一般都要经过铸冶加工之后，才能使用，这种龟甲的加工制作也是一种专门的工艺，因此，商王室使用龟甲有许多是从精通这种加工工艺的部族进贡来的。这种工艺传授的过程，肯定也是在部族内部进行的。

当然，在殷墟遗址中，已发现了许多的兵器作坊、铜器作坊、骨制作坊、冶炼工场和制陶作坊等遗址。在郑州商城遗址所见的手工业作坊的分布也很集中，说明商王室已有百工和规模较大的手工业制作业，但诚如《考工记》所言：百工是因其巧而世守其业，百工技术的传授是在氏族内部世代相传的。因此，《考工记》所列的大多数工艺或匠技均标明“氏”的称谓，说明夏商周三代工艺技术的传播与应用同氏族文化有着密切的关系，这种现象作为一种古老的传统，一直保留在我国古代社会之中，是古代家族化的父传子袭的

工匠技艺教育的根由。

商代重视占卜筮术，因此占卜已成为一种职业，不仅商王室的卜辞龟甲需要分类归档和专职管理，占卜活动本身也完全职业化了。在甲骨卜辞中，便已发现了大量卜史贞巫之类的人的名称。如武丁时代有、亘、永、宾、
、
、
、韦、
、
、籛、史等十余人；祖庚、祖甲时代有大、旅、即、行、兄、出等人；稟辛、康丁时代有逆、宁、
、彭、允、
、PP、旅等人。能够残留在甲骨卜辞中的这些人，当然只是很小的部分，实际的卜史巫贞之人，数量肯定很大。商代的卜史巫贞显然已形成了一个很大的职业阶层，并在国家的政治经济军事宗教等活动中拥有很大的发言权，其势力自然不可低估。现代学者吕振羽称这类人为“僧侣贵族”，指出：“从事占卜书契等文化工作，具有较高而复杂的思维力与构想力和从事宗教活动的僧侣们，其知识、其作品，已表现为一种专业。”巫者是掌握商代文化、文字、宗教占卜事宜的主要集团，他们所从事的每一项职业，都需要有严格的专业训练。比如在龟甲上刻字，便是一个技术水平要求很高的工作。就目前所见的甲骨文字而言，其刻画均工整而遒劲，其笔致有小似发纹者，且甲骨为至坚之物，在表层刻画字痕，决非易事，须经大量的加工程序才能完成。这一点，没有专业的严格训练是很难达到要求的。

巫人作为一种职业，更重要的是要沟通神人之间的联系，知天道而代神立言。这又需要接受严格的宗教训练和礼仪教育，同时要识字，能够写读卜辞，还要知道一些天文物象历法及初步的算术知识。巫者显然是一批文化素质较高的有闲阶级。他们凭借自己的知识智力服仕商王，因而拥有较大的权威。殷人敬信鬼神，凡事皆要问卜，上自军国大事、祭祀典礼、祖先神灵、生老病死、天气、年岁、征伐、狩猎等等，无事不卜，这就使得主持占卜的巫史贞人有可能全面地参预王室的事务，并拥有很大的发言权。《史记·殷本纪》记载帝太戊时，“巫咸治王家有成”，“帝祖乙立，殷复兴，巫贤任职”，均表明巫人在国家政治生活中的重要地位。当然，巫者在非常时刻也被用作人牲，或在久旱时刻焚身求雨。先秦文献和卜辞中便多有“焚巫尪”的记载，卜辞字形作或等等，卜辞中屡见“
”、“
”、“
”、“
”、“
”等字眼，据裘锡圭先生考证是焚烧才、
、凡、
、
这些氏族或地方的女子以祈求降雨，这些女子应该说为女巫较合理。联想卜辞中记载周族向商王室贡纳“巫”、“嫪”这样的女巫，可以想知，商代的巫人也很可能是在其所属部族、方国的内部培养成的。像才、凡、
这类的族名，在文献或卜辞中很少见到，很可能是一些较小的氏族，这些氏族是否以培养和贡奉巫人为世职呢？目前还不能肯定，但我们可以确认巫史占卜之人是各部族培养教育成后再输入商王室贡职的。商代文化在很大程度上是凭借她（他）们的劳动繁荣发展起来的。起码我们承认：目前所见有关商代社会历史的文字记载（卜辞、爻辞、铭文），基本出自巫人之手。

商代巫人教育的内容，从甲骨文的“学”字字形可见一端。甲骨文学者王贵民先生把“学”字的甲骨文写法列为四式：

爻（1式），
、
（2式），
、
（3式），
、
、
（4式）。

吕振羽：《殷周时代的中国社会》，三联书店1962年版，第29页。

《甲骨文与殷商史》第30页，《说卜辞的焚巫尪与作土龙》。

参见毛礼锐、沈灌群主编《中国教育通史》第一卷，山东教育出版社1985年版，第65页。

从这四式的字形和含义，我们可以推测出商代巫人教育的内容及其演变的大致过程。其一式可着重表明商代巫人教育的内容主要是有关占卜筮蓍的常识。其二式可表明商代已经有了专门培养巫职的教育场所，这意味着中国在商代已经出现了专门意义上的学校，而这种学校是从巫人的活动中派生出来的。其三式既表明巫职教育的内容和场所，又表明这种教育已有教师参与指导和训练，这类教师很可能是氏族中年长的老巫或在职的神职人员。其四式则可着重表明巫职的教育从儿童很小的时候就已经开始，并且是在教师的严格要求和监督之下进行的。那种手执木棍的“父”形，很容易使人联想到“朴作教刑”的禹刑，相信一个从年幼的小孩成长为一个学识渊博的巫史卜贞之人，其间一定要经历数不尽的艰难和痛苦，巫职的教育肯定是一个严酷的磨难过程，并不是所有的人都能经得住这种严厉的训练而成才的。

五、西周社会的教育制度

(一) 宗法制度下的西周 社会教育及其特征

1. 宗法制度下的西周社会

西周(公元前11世纪到前771年)是继商代之后的奴隶制国家,它经历了中国奴隶制政治经济发展的全盛时期和衰落时期。其重要特征是在分封制、井田制的基础上实行宗法世袭世禄制。

西周采用分封制,所谓“溥天之下,莫非王土;率土之滨,莫非王臣”。土地与臣民都属周王朝所有。周王把土地与人民分封给诸侯,建立大小不一的诸侯国,计71国。诸侯又在自己的领地里,把土地和人民分封给卿大夫。卿大夫又分封给家臣,一层层分封下来,由他们代管。实行这种分封制,周建立了一个严密的从天子到诸侯以至卿大夫的金字塔式的统治秩序。

西周社会经济以农业为主,实行井田制。西周统治者把土地按照一定的亩制和灌溉及道路系统规划成井田形状,奴隶主支配奴隶们耕种方块土地,以贡税的形式剥夺劳动成果。据《周礼·地官·遂人》载:

“辨其野之土:上地、中地、下地,以颁田里。上地,夫一廛,田百亩,菜五十亩,余夫亦如之;中地,夫一廛,田百亩,菜百亩,余夫亦如之;下地,夫一廛,田百亩,菜二百亩,余夫亦如之。”

这里所说的“上地”、“中地”、“下地”是指不同土质的可耕地,“菜地”则是指草地。“夫”与“余夫”是指一家中的男性劳动力及其他成员。实行井田制的土地还要进行定期的重新分配,称之“换土易居”或“爰田易居”。一般来说每三年重新分配一次。如《公羊传·宣公十五年》年何休注曰:

“司空谨别田之高下善恶,分为三品。上田一岁一垦,中田二岁一垦,下田三岁一垦。肥饶不能独乐,一壠不得独苦,故三年一换主易居,财均力平。”

西周强调宗法,用血缘宗族关系把奴隶主贵族联系起来,但又区分出不等的亲疏等级。周王在宗族上是天下的大宗,在政治上便是全国的共主,诸侯对周王来说是小宗,但在所封国内居于大宗的地位,因而享有统治所封国内的疆土和臣民的权力。卿大夫的情形亦复如此。这样就把宗族上大宗小宗的层层隶属关系和政治上从天子到诸侯以至卿大夫的层层隶属关系紧密地结合在一起,组成了一个金字塔式的等级秩序。维系这个金字塔式的等级秩序使之具有连续性和稳定性的核心,是嫡长子世袭制。

西周尊重礼制。“周人尊礼尚施,事鬼敬神而远之,近人而忠焉。”所谓礼制,是关于贵族君臣、父子、兄弟、夫妇、朋友之间上下尊卑关系的规定,关于贵族的衣食住行、婚嫁丧葬等一切行为规则,以及政治、军事、法律制度的总称。相传周礼是由姬旦(史称周公)将远古到殷商的原始礼仪加以大规模的整理、改造和规格化,以适应于西周奴隶主贵族的阶级统治。为了加强对分封诸侯的控制,周公从政治到文化教育方面制定了一整套完整的典章、制度、规矩、礼仪,这套东西称之为“周礼”。西周统治者认为“周礼”源于天命,遵守礼制,也即是“敬德”,只有“敬德”才能“保民”,

《诗·小雅·北山》。

《礼记·表記》。

亦才能巩固奴隶主贵族专政。如《礼记·曲礼上》曰：

“夫礼者，所以定亲疏，决嫌疑，别同异，明是非也。……道德仁义，非礼不成；教训正俗，非礼不备；分争辨讼，非礼不决；君臣上下，父子兄弟，非礼不定；宦学事师，非礼不亲；班朝治军，莅官行法，非礼威严不行；禘祠祭祀，供给鬼神，非礼不诚不庄。……为礼以教人，使人以有礼，知自别于禽兽。”

2. 西周社会的教育及其特征

根据“周礼”，周人把教育、道德从属于政治，同时又使政治带有教育、道德的色彩，这种合政治、教育、道德于一体的思想特征，是受宗法奴隶制政治结构的根本性质所决定的。因为西周宗法制的核心是嫡长子世袭制。嫡长子世袭制包括确立父权、兄权两个方面。所谓“孝道”是为确立父权服务的，所谓“悌道”是为确立兄权服务的。由于父子兄弟之间有着血缘亲疏的关系，所以除了强调子对父要孝、弟对兄要恭之外，还要提倡父对子要慈，兄对弟要友。这种父慈、子孝、兄友、弟恭的宗法道德从亲亲出发，达到尊尊的目的，造成一种父尊子卑、嫡长子的身分高于余子之上的政治格局，使得财产和权力的继承保持稳定性，为等级森严而组织严密的统治体系服务。这就是周代采用“德治”的手段的根本原因，所谓“德不失民”。因此西周的教育始终强调道德教育，标榜种种德，树立种种德。如在国学中师氏“以三德、三行教国子”，在乡学中大司徒“教万民以六德”，西周铭文中出现了大量的“德”字，正说明了这一特征。

西周教育的另一重要特征就是“学在官府”。“学在官府”也与政治上奴隶主贵族的专政有关。奴隶主贵族建立国家机构，设官分职，在政治、经济、军事、宗教、文化等方面都有专设机构和专设人员来从事管理。为了管理的需要，制定法纪规章，有文字记录，汇集成专书，由当官者来掌握，这种现象，历史上称之为“学术官守”，并由此而造成“学在官府”。章学诚对“学术官守”，有精要的论述：

“理大物博，不可殫（dān，音单，用尽、竭尽之意）也。圣人为之立官分守，而文字亦从而纪焉。有官斯有法，故法具于官。有法斯有书，故官守其书。有书斯有学，故师传其学。有学斯有业，故弟子习其业。官守学业，皆出于一，而天下以同文为治，故私门无著述文字。”

由于只有官府有学，民间私家无学术，所以要学习专门知识只有到官府之中才有可能。“学在官府”这种历史现象，有其客观原因。

“古代惟官有学，而民无学。其原：一则惟官有书，而民无书也。典、谟、训、诰、礼制、乐章，皆朝廷之制作，本非专为教民之用。故金滕玉册，藏之秘府，悉以官司典之。士之欲学者，不知本朝之家法及历代之典制，则就典书之官而读之。……二则官有其器，而民无其器也。古代学术如礼、乐、舞、射诸科，皆有器具，以资实习，如今之学校试验格致器具，非一人一家所能毕备。……学术既专为官有，故教育亦非官莫属。”

西周时代仍用刀作笔，用竹简、木简作纸，进行书写。教学所用之“书”称之为“典”、“籍”、“策”、“简”、“牒”等，都十分笨重且昂贵。这些古书记载的皆为历代天子及命官们著述的典、谟、诰、训，所制作的礼制以及创作或搜集的乐章等，并且皆为官府所存，民间无力复制，因而只能是“惟官有书，而民无书”。教学所用之教具，古人称之为“器”，民间同

《校雠通义》卷一，《原道第一》，中华书局《四部备要》本，第3页。

黄绍箕：《中国教育史》，卷四，1902年版，第2—4页。

样无力购置，即使官府也不是各级都能具备国学所用之器物。此即所谓“官有其器，而民无其器”。而这些器具都是学习礼、乐、舞、射诸科所需要的教具。这种状况，决定学术必然为官守。只有为官的人掌握学术，以官府为传授学术的基地，教其子弟。只有官学，没有私学，只有贵族子弟享受教育的权利，他们在国学中从小学升到大学，学后可以被任命为朝廷官吏。平民只能享受有限度的教育，即使能读完小学，也只是充当乡遂的小吏，能选入大学的是极少数人。奴隶们（即遂人）是没有享受教育权的，他们都是奴隶主的生产工具而已。西周奴隶主贵族垄断教育权，并作为一种统治手段，因此，西周学校教育中所设置的科目，也完全是为奴隶主贵族的利益制订的。

由于西周对教育的重视，学校教育管理也逐渐严格起来。据《礼记·王制》载：

“将出学，小胥、大胥、小乐正简不帅教者，以告于大乐正，大乐正以告于王。王命三公、九卿、大夫、元士皆入学，不变。王亲视学，不变，王三日不举，屏之远方，西方曰棘，东方曰寄，终身不齿。”

国学中如果有的学生不受管教，便要层层上报，经过教育感化无效的，周王亲自视学，以示警告，要是再不改变，便要流放远方“终身不齿”（即终身不录用）。乡学中对不服管教者，先由司徒命乡大夫检查上报，经教育感化之后仍不改悔，则要调动就学地区，如再不改，就要放逐远方“终身不齿”。这种严格要求，促使国子必须刻苦学习。这说明西周学校教育措施已逐渐完备起来，已建立了一套管理学生的办法，西周学校对学生的管教是相当严格的。这是西周教育的又一特征。

（二）西周教育制度的形成

1. 关于西周教育制度的文献

关于西周的学校教育制度有许多记载和传说。如《大戴礼记·保傅篇》：

“及太子少长知妃（配）色，则入于小学，小者所学之宫也。……古者年八岁而出就外舍，学小艺焉，履小节焉。束发而就大学，学大艺焉，履大节焉。”

《礼记·王制》：

“天子命之教，然后为学。小学在公宫南之左，大学在郊——天子曰辟雍，诸侯曰泮宫。……周人养国老于东胶，养庶老于虞庠——虞庠在国之西郊。”

《礼记·学记》：

“古之教者，家有塾，党有庠，术有序，国有学。”

《礼记·文王世子》：

“凡学，世子及学士必时。春夏学干戈，秋冬学羽籥，皆于东序。小乐正学干，大胥赞之；籥师学戈，籥师丞赞之，胥鼓南。春诵夏弦，大师诏之瞽宗。秋学礼，执礼者诏之。冬读书，典书者诏之。礼在瞽宗，书在上庠。凡祭与养老乞言、合语之礼，皆小乐正诏之于东序。大乐正学舞干戚。语说、命乞言，皆大乐正授数。大司成论说在东序。”

《周礼·春官宗伯》：

“大司乐掌成均之法，以治建国之学政，而合国之子弟焉。凡有道者、有德者使教焉，死则以为乐祖，祭于瞽宗。”

古籍文献上所说的西周教育制度，并非出于虚构，金文中有明证。如《大盂鼎（291字）》中有一段话：

“女（汝）妹（昧）辰有大服，余佳（惟）即朕小学。”

郭沫若在《两周金文辞大系》上有眉批说：

“今案昧与昧通，昧辰谓童蒙知识未开之时也，孟父殆早世，故孟幼年即承继显职，康王曾命其入贵胄小学，有所深造。”

由此可见，西周贵族确有小学，为蒙昧的儿童学习之处，金文与礼书上说的幼年入小学上学之说正合。

西周的大学叫做辟雍，在金文中也有明证。如《麦尊》（166字）中有一段话：

“雲若翌日，在辟雍，王乘于舟，为大丰。”

《静簋》又说：

“佳六月初吉，王在莽京（即丰京）。丁卯，王令静司射学宫，……八月初吉，庚寅，王……射于大池，静学无（厌）。”

这段铭文具体记下周王在学宫（即辟雍）亲自要求静（太子宣）学射，以后还教给静学射。静在周王的督促下，勤学不倦。由此可见，西周贵族确有大学，或称学宫，或称辟雍，金文与礼书上说的正合。

《诗》、《书》、《春秋》、《周礼》、《礼记》等书中有许多关于西周的教育制度的记载和传说，上面我们仅举几例，并结合金文说明西周确有教育制度。

2. 国学与乡学

根据古籍文献与金文资料，说明西周确有比较完备的教育制度。西周的学校教育，可分为国学和乡学，而国学又分为大学和小学；乡学又分为“庠”、“序”、“校”、“塾”等。

（1）关于小学

在上述各种记载中说明西周已有小学和大学两级，并且是由小学升入大学的。关于小学的存在，康王时的《大盂鼎》已得到证实，无庸怀疑。宣王时的《师》铭文，进一步证实了西周小学的存在：

“才（在）昔先王小学，女（汝）敏可事，既命女（汝）乃且（祖）考经小辅。”

这段铭文不但证明了王家设有贵胄小学，而且也证明了古籍文献中关于少傅和乐官的记载的真实性。据专家考证，“小辅当读为少傅”。再结合上述《大戴礼记·保傅篇》，这类小学属宫廷的贵胄小学，其学生是王太子，公卿太子、大夫元士的嫡子等。《礼记·王制》说“小学设在公宫南之左”，即把这类小学设在王宫的附近，当然是为了贵胄子弟上学的方便。从上述记载与传说看来，天子的贵胄小学只有一个，只有设在王宫以南的左边的那一个。王宫守卫长官师氏和保氏，兼任小学师长。

各诸侯似乎也有自己的贵胄小学。《公羊传·宣公十五年》注云：“诸侯岁贡小学之秀者于天子，学于大学。”

西周的国学中，除设在公宫南之左的那所贵胄小学而外，似乎还有一所小学，设在西郊。据《礼记·王制》，周人设有“虞庠”，“虞庠在国之西郊。”《文献通考·学校考》注云：“虞庠在国之西郊，小学也。”这类小学可能是宫廷的贵胄小学，入学学生的层次可能要低一些，或属中小奴隶主贵族的子弟。《公羊》宣公十五年的注曰：“父老教于校室，八岁者学小学，十五岁者学大学，其有秀者移于乡学，乡学之秀者移于庠，庠之秀者移于国学，学于小学。”从全文的语气看来，在里中的“校室”学习优秀的学生可由“乡学”升到“庠”，再升到国学，而这个国学不会是宫廷的贵胄小学，而可能是设在西郊的“虞庠”。这样经过几次选拔和挑选才升到国学的小学

中去的学生，当然年龄也就不小了，所以有的传说：“十五岁才入小学”。

《大戴礼记·保傅》的注释说：“又曰十五入小学、十八入大学者，谓诸子姓既成者，至十五入小学，其早成者十八入大学。”这种解释较为合理。古来的小学生并不严格限于儿童，入学年龄从八岁至十五岁均可。或许这与贵族的等级有关，高级贵族子弟入学较早，中低级的贵族入学较迟，所以才产生关于入学年龄的各种不同的说法。

据《大戴礼记·保傅》注曰，王侯太子入国学之小学的年龄是八岁。《公羊》注：礼，诸侯之子八岁受之少傅，教之以小学，业小道焉，履小节焉。

《白虎通·辟雍》说：“八岁毁齿，始有知识，入学学书计。”提出了八岁入小学根据。据《尚书大传》，公卿之太子、大夫元士之嫡子入国学之小学的年龄是十岁或十三岁左右，至于其他众子，包括大夫元士妾所生之子及少数平民子弟入学的年龄，可能是十五岁左右。又据《文献通考·学校考》认为，公卿以下的子弟，未必一开始就能入国学之小学，而是先学于家塾，长至十三岁左右，才能入国学之小学就读。而国之太子年八岁即可入国学之小学。由此可见，西周小学入学年龄，与宗法等级制度有关。

据《周礼·地官司徒》，西周小学强调的是德行教育，重视以道德来教养贵族子弟。《礼记·内则》说：“十年出就外傅，居宿于外，学书计……朝夕学幼仪，请肄简谅。十有三年，学乐诵诗舞勺。成童，学射御。”有礼、乐、射、御、书、计等等，比较全面。这说明西周小学教育强调的是奴隶主贵族道德行为准则的培养和社会生活知识技能的训练。

（2）关于大学

从古籍文献上看，西周大学有“东胶”、“东序”、“辟雍”、“泮宫”、“成均”、“瞽宗”、“上庠”和“太学”等名，从金文材料上看，西周大学有“辟雍”、“学宫”、“大池”、“射庐”等名：在学宫里，周王要举行礼仪大典、祭祀活动、习射乐舞等，庄子所说“文王有辟雍之乐”。如杨宽先生所说：“西周大学不仅是贵族子弟学习之处，同时又是贵族成员集体行礼、集会、聚餐、练武、奏乐之处，兼有礼堂、会议室、俱乐部、运动场和学校的性质，实际上就是当时贵族公共活动的场所。”此说很有道理。

杨宽先生在同一篇文章里详细分析了西周时代大学——辟雍的特点，认为辟雍建设在郊区，四周有水池环绕，中间高地建有厅堂式的草屋，附近有广大的园林，园林中有鸟兽集居，水池中鱼鸟集居。

《诗·大雅·灵台》毛传说：“水旋丘如璧曰辟雍。”辟雍之所以称“辟”，就是表明其形状如圆璧。“雍”和“邕”音同通用，《说文》说，“邕，邑四方有水，自邕成池者”，就是指环于水中的高地及其建筑。《诗·大雅·灵台》谈到辟雍时，所说灵台是指高地上的建筑，灵囿是指鸟兽集居的园林，灵沼是指四周环绕的水池。辟雍中高地上的建筑也叫“明堂”。《大戴礼·盛德》说：“明堂者，……以茅盖屋，上圆下方，……外水曰辟雍。”《韩诗外传》也说：辟雍“圆如璧，壅之以水”，“立明堂于中”，“盖以茅”。

《吕氏春秋·召类》：“明堂茅茨蒿柱，土阶三等。”《吕氏春秋·慎大》：“周明堂外户不闭。”《淮南子·主术》：“明堂之制，有盖而无四方。”《史记·封禅书》记述汉武帝时济南人公玉带所献“明堂图”：“明堂图中

《庄子·天下》

《我国古代大学的特点及其起源》，《学术月刊》1962年第8期。

有一殿，四周无壁，以茅盖，通水圜宫垣，为复道上有楼，从西南入。”这基本上和上述古籍文献所记载的“明堂”相合。辟雍四周环绕的水，是开凿出来的，也叫做“池”。“池”本来指逶迤曲折的小河，也有“穿地通水”的意思，所以环城的河也叫“池”。如《陈风·东门之池》毛传：“池，城池也”。辟雍因为四周环绕有池，也称为辟池。《史记·封禅书》说：“澧滹有昭明，天子辟池。”《索隐》说：“天子辟池即用天子辟雍之地。”

除辟雍之外，西周还有其他的大学。《礼记·王制》所说：“大学在郊——天子曰辟雍，诸侯曰泮宫。”这并不排斥其他大学存在的可能性。《王制》所说养国老的“东胶”，《文王世子》所说的“东序”、“瞽宗”、“上庠”，都是大学。“东胶”即“东序”。《大戴礼记·保傅》：“帝入东学，上亲而贵仁。”“帝入南学，上齿而贵信。”“帝入西学，上贤而贵德。”“帝入北学，上贵而尊爵。”“帝入太学，承师问道。”这里所说的东、南、西、北学，似乎给我们绘出了西周的大学组成图案。东学便是东序，为习舞、学干戈羽籥之所，由乐师主持；西学即瞽宗，为演习礼仪、祭祀先王先贤之地，由礼官主持；北学即上庠，为学书之所，由诏书者主持；至于南学，有的说是成均，为学乐之所，由大司乐主持。太学有的说是中央之学，可能就是辟雍或明堂。这样把中央与周围四学合在一起，实际上已有五学了。《文献通考·学校考》说这些学校都“并建于一邱之上”。又据《礼记·明堂位》载，鲁国亦得立四代之学，即虞氏的庠，夏后氏的序，殷的瞽宗与当代的周学——泮宫，这里似乎也是把四代之学建立在一起的，并且把这些学校放在“明堂位”来讲，这又把四学与明堂结合在一起了。东西南北学以明堂为中心合在一起，成为一个大学，并非有好几个独立的大学。

(3) 关于乡学

设在王都的小学、大学，总称之为国学。设在王都郊外六乡行政区中的地方学校，总称之为乡学。

据《礼记·学记》，西周的乡学是：“家有塾，党有庠，术（遂）有序。”《周礼》又说：“乡有庠，州有序，党有校，闾有塾。”《孟子》只说“周曰庠”。

按《周礼·大司徒》：“五家为比，五比为闾，四闾为族，五族为党，五党为州，五州为乡。”又按《周礼·遂人》：“五家为邻，五邻为里，四里为鄴，五鄴为鄙，五鄙为县，五县为遂。”

前者是指国的近郊而言，后者是指乡以外的远郊而言。乡的学校主要是“庠”，遂的学校主要是“序”。《学记》所说的“党有庠”，《周礼》所说的“乡有序”，皆就近郊的乡组织而言，乡和党的学校都称做“庠”。所以《王制》说，乡里面如果有不帅教者就要报告司徒，然后在乡庠习礼来感化他们。《乡饮酒义》也说：“主人拜迎宾于庠门之外”。屡教不悛的人便“移之遂”，由遂学即“序”去感化。如果还不变，最后才“屏之远方，终身不齿”。这也说明乡以庠为主，遂以序为主。

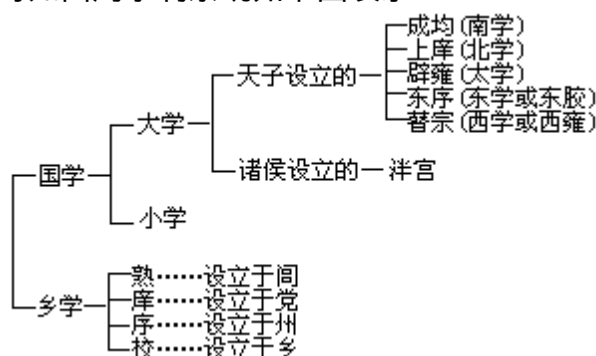
西周时的塾、校，可能不是真正的学校。“塾”可能是门侧之堂，在农村，早晚由父老及里正坐在那里监督检查，是否按时出工，是否遵守秩序，是否敬老尊长等等。《尔雅·释宫》说：“宫中之门谓之闾……门侧之堂谓

参见《我国古代大学的特点及其起源》，《学术月刊》1962年第8期。

参见毛礼锐《虞夏商周学校传说初释》，《北京师范大学报》（社科版）1961年第4期。

之塾”。注云：“塾”——“夹门堂也”。可见“塾”的初义只是门侧之堂。据《尚书大传》卷五《略说》所云：“距冬至四十五日，始出学傅农事。上老平明坐于右塾，庶老坐于左塾，余子毕出，然后皆归。夕亦如之。余子皆入，父之齿随行，兄之齿雁行，朋友不相逾，轻任并，重任分，颁白者不提携。出入皆如之。”上老、庶老坐在那里对出入的人进行检查和教诫，要按年龄大小排列次序，不能相踰，年轻人要代年老人挑负东西。“塾”虽然也起着管理和教喻的作用，但还不是严格意义的学校。“校”也是一样，按《公羊传》的注释说，这种“校”是选择有高德之父老，在秋收之后到这里来进行教化，这似乎是一种“冬学”的性质，只在农闲时进行。另，“校”与“学”的名称也常互为应用，如乡学亦可称之为乡校。如《左传·襄公三十一年》所记郑子产不毁乡校的事，郑国的乡学即称之为乡校。疏云：“校为学的别名。”还说“郑人游于乡校，以论执政”，这还表明乡校有一种“议政”的作用。郑子产不毁乡校的目的，也是为了保存“议政”这一好的传统。西周乡校中的所谓养老乞言、语说之类，也是保持这一好的传统。

综上所述，可知西周学制系统如下图表示：



3. 视学制度与养老制度

西周对养老制度特别重视，而且把养老与视学结合起来。凡每年天子亲自视学，同时即举行养老的典礼。据《礼记·王制》载，凡有德有位者曰国老，有德无位者曰庶老。

养老起源于原始社会末期，夏商两代继承之，但西周才在制度上臻于完善。《礼记·王制》：“凡养老，有虞氏以燕礼，夏后氏以饗礼，殷人以食礼，周人修而兼用之。五十养于乡，六十养于国，七十养于学，达于诸侯。”这说明西周规定按年龄大小由地方或国家分别承担养老责任，在政策上，不仅中央要负责养老，地方也要负责养老。凡年满五十的则养于乡遂之学，年满六十的则养于国学中的小学，年满七十的则养于国学中的大学。这种养老制度，自天子以达诸侯，都是相同的。不过一国的长老，由诸侯致养，若是天下的长老，则由天子致养。西周养老不仅鉴于老年人积累有丰富的知识经验，更出于宗法的等级社会的需要：按长幼之序，定尊卑之礼。正如《王制》所说：“养耆老以致孝。”《礼记·乡饮酒义》也说：“民知尊长养老而后能入孝弟；民入孝弟，出尊长养老，而后成教；成教而后国可安也。”这就是西周重视养老制度的根本原因。

西周养老制度又与天子视察大学制度紧密联系起来。西周天子的视学制度是很严密的。在视学之前，必举行隆重的典礼。凡一年之中，天子必亲往学校视察达四次之多。《玉海·学校篇》引《三礼义宗》曰：“凡一年之中，养国老有四，皆用天子视学之时。”所以说：“一年之内，视学有四，故养

老之法亦有四，皆用视学之明日。”每次视学，有庄严的仪式，《礼记·文王世子》说：

“天子视学，大昕鼓徵，所以警众也。众至然后天子至，乃命有司行事，兴秩节，祭先师先圣焉。有司卒事反命，始之养也。适东序，释奠于先老，遂设三老五更群老之席位焉。适饌省醴，养老之珍具，遂发咏焉。退，修之以孝养也。反，登歌清庙，既歌而语，以成之也。言父子、君臣、长幼之道，合德音之致，礼之大者也。”

天子视学那天的清晨，先击鼓以集合大众，众至然后天子至，先行设奠祭先圣先师之礼。视察时天子在旁观礼，意在检阅。祭祀完毕，由学官向天子复命。视学中，要进行比射，考查教练者的教学成绩。金文中也记载有周天子亲自同学官中的“小子”等射于辟雍大池，教练如很称职，周天子赏给礼物（如刀鞘等物）。西周时诸侯每年都要选送武士给周天子，周天子即命令在学官中考试射艺，考试合格者才有资格参加祭祀活动，不合格的则不准参加祭祀活动，因为祭祀是权力和地位的象征。周天子对选送合格的诸侯，增赐封地，表示赞赏。对多次选送不合格的诸侯，则削减封地，表示惩罚。大学生临毕业时，学官把不听教诲的学生报告给周天子，周天子即命令三公、九卿、大夫、元士等各级官员都到辟雍，对这些学生进行训诫。如无效果，周天子再亲自去学宫视察，再不改变，周天子即命令这些学生停止“食乐”三天（即进餐时的音乐），以表示其问题严重，然后把他们遣逐到远方，终身不齿，即终身不再录用他们。

在视学的第二天，照例要举行隆重的养老礼：先设下三老、五更及群老的席位，周天子还要亲自省视所备的酒醴、肴饌和用具，然后奏乐，迎接老人们入席，并歌唱“清庙”之诗。席间，恭敬地请求老人们讲述“父子、君臣、长幼之道”，这即是“乞言”、“合语”之礼。还表演“大武”乐舞，以教育全体学生尊老敬德，使他们懂得上下等级关系和礼节。这种视学与养老制度相结合，一方面表示西周社会有“尊年敬德”的传统美德，另一方面又为借“乞言修治”来推行孝悌之道以维系社会秩序，并使青年学生在无形之中得到潜移默化。这些耆老，既是齿德俱尊，社会生活和文化经验又极丰富，把他们养在学校里，对于启迪后进和传播文化，都是具有重要作用的。周天子把视学与养老仪式搞得如此隆重庄严、雍容肃穆，其目的旨在教育贵族子弟。《礼记·乐记》讲周天子在大学宴请“三老五更”的耆老时说：“天子袒而割牲，执酱而馈，执爵而酿，冕而总干，所以教诸侯之弟也。”郑玄在《礼记·文王世子》注文中说：“天子以父兄养之，示天子之孝悌也。”这都说明西周的视学与养老制度是对贵族子弟进行教育并树立社会风尚、巩固统治、稳定社会秩序的一种重要形式，这对后代有重要影响。如汉代为尊老敬长，还由朝廷赐给“王杖”，即一种顶端刻有斑鸠形状的特殊手杖。持“王杖”的老人享受特殊的尊敬和优待。如有人敢于侮辱，视为蔑视皇上而治罪。从此尊老敬长成为中国的良好风俗传统。

4. 家庭教育与女子教育

《礼记·内则》记载了西周贵族家庭教育的逐步要求：

“子能食食，教以右手；能言，男唯女俞。男鞶革，女鞶丝。六年，教之数与方名。七年，男女不同席，不共食。八年，出入门户及即席饮食，必后长者，始教之让。九年，教之数日。”

从这段记载可以看出，西周对家庭教育甚为重视。在家庭中，从小就进行基本的生活技能和习惯的教育，凡幼儿生出后至能够自己饮食时，先教以

使用右手，能够讲话时，必教以应诺的迟速，而男孩所用的大带必为皮革所制，女孩则必为丝所制。到了六岁的时候，则教他们以简单数字与东南西北方位的各称。到七岁时就要男女不同席不共食，以示区别。八岁则出入门户及即席饮食，必后于长者，开始教以进退辞让的礼节。九岁时则教以一月中的日数和朔望（初一、十五）。总之，家庭教育旨在给幼儿教以初步的礼仪规则，如尊敬长辈的礼节，以及确立初级的数的观念、方位观念和时间观念等等。

西周社会在男尊女卑思想支配下，女子没有什么地位，更没有受学校教育的机会。西周社会女子与男子界限极严，所谓“男不言内，女不言外”，男女不相授受，男治外事，女理内事，从七岁开始进行男女有别的教育，男女儿童的教育开始分途。女子受女德的教育，为将来成为贤妻良母作准备，其教育局限在家庭之内，相对地被轻视。《礼记·内则》曰：

“女子十年不出，姆教婉娩听从，执麻枲，治丝茧，织纴组紃，学女事以共衣服。

观于祭祀，纳酒浆笾豆菹醢，礼相助奠。十有五年而笄，二十而嫁。”

西周时女子十岁以后，以不出闺门为原则，不得已而出门时，必须以头巾蒙蔽其面。教育和培养女子的德性，以顺从男子为主，故在受姆教的时候，就要教以“婉娩听从”。他们所学习的是“女事”：烹饪、缝纫、编结、丝麻以及家庭中日常琐事。女子受这种教育，既不送入学校，又不出就外傅，只是由她们的长辈或贵族家庭中保姆日常训导她们以“妇德”、“妇容”、“妇言”、“妇功”四项。所谓礼、乐、书、数之教，女子无分，至“治学”、“从政”，更非女子所能有的权利。至“十五岁而笄，二十而嫁”。出嫁之后又专以服侍婆婆及做家中琐事。到了祭祀大典，女子只能以佐理的姿态出现，而不能直接参与，如准备祭祀用的供品：酒浆、醢菜、肉酱等等。重男轻女的思想使女子终身束缚于旧礼教中，从事家庭琐屑工作，而不能参加生产劳动和政治活动。“女子无才便是德”，这种封建思想的流传，影响了中国社会达三千多年之久，实自西周开其端。总之，西周的女子教育，可说毫不重视，仅在家庭里受些封建道德和家事的训练，使她们成为“贤母良妻”。这是西周时代重男轻女的恶习造成的。

（三）西周学校的教师与教学内容

1. 西周学校的教师

西周的教育制度是政教不分、官师合一的。学校的教师都由官吏兼任，官即是师，师即是官。师者必为官或退仕。这种教育制度是从原始社会长老制度演变、发展而来的，是刚刚产生不久的学校教育尚未彻底从社会生活的“母体”中独立出来的表现。在原始社会末期，氏族酋长与氏族联盟的领袖除负责宗教与本氏族内部事务外，还有训导保护本氏族成员的责任，故有师长或师保之称。

西周学校教育中的官师不分，首先表现为国之重臣太师、太保、太傅，同时也是帝王之师。吕思勉先生把他们称做太学中之三老。西周宫廷之中的太师、太保、太傅，既是国君的辅宰，又是国君的老师。如《大戴礼记·保傅》说：

“昔者周成王幼，在襁褓之中，召公为太保，周公为太傅，太公为太师。保，保其身体；傅，傅之德义；师，道之教训。此三公之职也。于是为置三少，皆上大夫也。曰少保、少傅、少师，是与太子燕者也。”

太师，导之教训；太傅，傅其德义；太保，保其身体。三公既有分工，又紧密合作。三少是三公的助手，同太子居处出入在一起，三少协助三公共同辅佐天子，教喻太子。后来西周官制逐渐分化，师保便成为太子导师的专称，执政的辅宰之臣则别以卿士名之。从职官的分化，也可说明最初的师保是官师合一的职事。

西周的国学、乡学和宫廷教育的情况基本相同，也是亦官亦师。国学由大司乐（大乐正）主持，他是国家的礼官，负责宗教祭祀与国家典礼之事。大司乐下面还有许多官员分掌其职。据《礼记·文王世子》载，除大乐正外，还有小乐正、大胥、小胥、大司成、龠师、龠师丞、太傅、少傅、师氏、保氏等等，《周礼·春官》也有类似记载。他们既是国家的正式官员，又是国学的教师，承担国家的教育与教学工作。他们大都为国家礼官之属，只是师氏、保氏为国家司徒之属兼主王室的武备。“师”最初是军官的称号，“师氏”指的是高级军官，“大师”是比“师氏”更高级的军官。西周时担任国君警卫队长的师氏、保氏，除了负责警卫、随从、军旅等大事之外，还兼管贵族子弟的教育工作。后来“师”就转为教育者的称呼，所以“教师”的名称，实起源于军官。

至于乡学的教师，也都由国家及地方各级行政官员兼任，由大司徒主持。据《周礼·地官》载，除大司徒外，还有乡师、乡大夫、州长、党正等等，他们都是地方乡学的主持者和教师。还有致仕（退休）的大夫与士，也直接担任乡学的教师，称之为“父师”、“少师”。如《尚书大传》卷五《略说》所载：“大夫、士七十而致仕，老于乡里，大夫为父师，士为少师。”

综上所述，国学与乡学绝大部分学官都是国家现任的职官，只有一小部分是退休的官员担任，总体的情况是“官师合一”。现将西周国学与乡学官师合一的情况列表如下：

类别	教官	教职	官职	爵位等级
国学	大司乐	治建国之学政,以乐德、乐语、乐舞教国子。	国之礼官,掌邦礼典、事神。	中大夫
	乐师	掌教国子小舞	礼官之属	下大夫
	师氏	以三德、三行教国子	大司徒之属兼主王室武备	中大夫
	保氏	养国子以道,教六艺、六仪	大司徒之属兼主王室武备	下大夫
	大胥	“掌学士之版”,教国子小舞	礼官之属	中士
	小胥	“掌学士之徵令”	礼官之属	下士
乡学	大司徒	掌施十二教,以乡三物教万民而宾兴之	民政官员之首	卿
	乡大夫	各掌其乡之政教禁令	乡官之首	卿
	乡师	各掌其所治乡之教,而听其治	民政官员之属	下大夫
	州长	各掌其州之教治政令之法	州之首长	中大夫
	党正	各掌其党之政令教治	党之首长	下大夫
	父师	专职乡师	大夫七十致仕老于乡里	原为大夫
	少师	专职乡师	士七十致仕老于乡里	原为士

2. 西周学校的教学内容

西周国学的教育对象为贵族子弟,所以把诗、书、礼、乐列为四教,作为教育内容的重心。《礼记·王制》所谓:“春秋教以礼乐,冬夏教以诗书。”但由于西周社会政治、经济日益发展,文化生活日益丰富,因此教育的内容与范围也日趋扩大,并逐渐涉及多方面。据《周礼》所载,除大司乐教国子以“乐德”、“乐语”、“乐舞”之外,还有“师氏以三德教国子:一曰至德以为道本;二曰敏德以为行本;三曰孝德以知逆恶。教三行:一曰孝行以亲父母;二曰友行以尊贤良;三曰顺行以事师长”。又“保氏养国子以道,乃教之六艺:一曰五礼,二曰六乐,三曰五射,四曰五驭,五曰六书,六曰九数。乃教之六仪:一曰祭祀之容,二曰宾客之容,三曰朝廷之容,四曰丧纪之容,五曰军旅之容,六曰车马之容。”

综上所述,可见西周国学的教学内容,包括德、行、艺、仪等四个方面,而以礼、乐、射、御、书、数等六艺为基本内容。在大学以诗、书、礼、乐为重点,在小学以书、数为重点。而射、御的学习,除了传授和培养有关的知识、技能外,还着重与礼、乐之教相配合。乡学的教育内容,没有国学所记的详密。据《礼记·王制》:“司徒修六礼以节民性,明七教以兴民德,齐八政以防淫,一道德以同俗。”所谓六礼,即“冠、婚、丧、祭、飨、相见”;所谓七教,即“父子、兄弟、夫妇、君臣、长幼、朋友、宾客”;所谓八政,即“饮食、衣服、事为、异别、度、量、数、制”等。又据《周礼·地

官》：“大司徒以乡三物教万民：一曰六德，谓知、仁、圣、义、忠、和；二曰六行，谓孝、友、睦、姻、任、恤；三曰六艺，谓礼、乐、射、御、书、数。”在六艺之中，侧重礼乐，故特别提出要“以五礼防万民之伪而教之中，以六乐防万民之情而教之和”。乡学教育的主要内容为“乡三物”，即德、行、艺三事。较之国学则缺“六仪”一大类。从以上这些资料来看，足以证明西周学校的教育内容重视政治道德和明人伦方面。

（1）“礼”是政治伦理课

“礼”包括了整个宗法等级世袭制度、道德规范和仪节。《左传·隐公十一年》：“礼者，经国家，定社稷，序人民，利后嗣者也。”《礼记·曲礼》：“夫礼者，所以定亲疏，决嫌疑，别同异，明是非也。”“道德仁义，非礼不成；教训正俗，非礼不备；班朝治军，莅官行法，非礼威严不行；禘祠祭祀，供给鬼神，非礼不诚不庄。”《左传·昭公五年》：“礼所以守其国，勿失政令，无失民者也。”这反映了“礼”的重要性，是立国的准绳，具有国家根本大法的性质，关系到国家的前途与命运，包含了从政治制度、经济、军事到社会生活一切方面的法律和道德规范，反映了西周宗法等级世袭制度的需要。

“礼”是大学中最重要的课程。贵族子弟学会了“礼”，在政治活动、外交活动及道德生活中，行动才会合乎规范，站稳贵族的立场，显示贵族的尊严，有利于任官和治民。大学中所教的“礼”，则是贵族生活中所常见的“五礼”：吉礼、凶礼、宾礼、军礼、嘉礼。吉礼讲祭祀，以敬事邦国鬼神；凶礼讲丧葬凶荒，以救患分灾，哀悼死亡；宾礼讲朝会过从，使诸侯亲附；军礼讲兴师动众，以征讨不服；嘉礼讲宴饮婚冠等喜庆活动，以亲万民。“五礼”共三十六目，皆邦国之重大典礼，贵族子弟要从政必须习知熟悉。不仅要知礼、行礼，在仪容方面还要遵照一定的要求和规定。保氏还负责教“六仪”：祭祀之容、宾客之容、朝廷之容、丧纪之容、军旅之容、车马之容。习礼仪不仅只讲礼典。而是要实学实习，反复练习。“礼”既是贵胄子弟修身之要，也是他们用世之具。所以说“礼”是政治伦理道德教育课。

“乐”是综合艺术课

郭沫若先生曾说过：“中国旧时的所谓乐，它的内容包含得很广。音乐、诗歌、舞蹈，本是三位一体可不用说，绘画、雕镂、建筑等造型美术也被包含着，甚至于连仪仗、田猎、肴饌等都可以涵盖。所谓‘乐者，乐也’，凡是使人快乐，使人的感官可以得到享受的东西，都可以广泛地称之为‘乐’。”

《诗经·郑风·子衿》郑玄注：“古者教以诗乐，诵之、歌之、弦之、舞之。”表明其形式的多样化。西周大学由大司乐主持乐教，以乐德、乐语、乐舞教育贵族子弟。所谓乐德，包括中和（言出自心、不刚不柔）、祗庸（见神示敬、接事以礼）、孝友（孝顺父母、友爱兄弟）。所谓乐语，包括兴道（以物喻事、引古刺今）、讽诵（背熟文词、吟诵有韵）、言语（直叙己意、答人论难）。所谓乐舞，包括云门、大卷（黄帝乐）、大咸（尧乐）、大磬（舜乐）、大夏（禹乐）、大濩（汤乐）、大武（武王乐）等六代乐舞，也称为

参见顾树森《中国历代教育制度》，江苏人民出版社1981年版，第31—32页。

《周礼·大宗伯》。

《青铜时代》，人民出版社1954年版，第187页。

六乐。六代乐舞是“大舞”)乐师还教贵族子弟学习小舞：帔舞(手持五彩缯而舞，也有说是持彩色鸟羽而舞)、羽舞(手持鸟羽而舞，用以祭四方)、皇舞(持五彩羽以舞，用以祈雨)、旄舞(持牦牛尾以舞，用以祀辟雍，也用于燕乐)、干舞(持盾牌以舞，用以祭山川)、人舞(徒手挥袖而舞，用以祀星辰)。还有一种“象舞”，持竿而舞。舞又分文舞、武舞两类。手持籥(乐器)翟(鸟羽)而舞为文舞；手持干(盾牌)戚(斧钺)而舞为武舞。“云门”、“大章”、“大韶”、“大夏”属于文舞；“大濩”、“大武”属于武舞。这些乐舞用于不同的场合。其中“大武”是周代国乐，实际上是以周武王克殷为题材的大型歌舞剧。其曲调早已失传，而乐词基本上保存在《诗经·周颂》里，传说可能为周公所作。据《礼》记·乐记》记载，“大武”分为六部，每一部分称为一成。王国维有《周大武乐章考》一文，阐述详细。现据这些记载和考证，综为一表，可以了解大武乐舞的概貌。

大武乐舞	主要情节内容	《周颂》之乐词
一成	始而北出(周人由汜水渡河，向纣都进军)	《昊天有成命》
二成	再成而灭商(灭商时奋勇杀敌的情景)	《武》
三成	三成而南(南下用兵，征伐未服的各族)	《酌》
四成	四成而南国是疆(南方小国服从，划新疆界)	《桓》
五成	五成而分陕，周公左、召公右(自陕而东，周公治之；自陕而西，召公治之)	《赉》
六成	六成复缀以崇天子(全体演员复位，志气昂扬，显示国力强盛，对武王高度尊崇)	《般》

大武乐舞是西周大学教育的重要内容，贵族子弟都要学习。《礼记·内则》提到贵族子弟十三岁学乐，诵诗，舞“勺”；十五岁成童，舞“象”。《周礼·大司乐》提到“帅国子而舞”。西周王室对乐舞十分重视，据《周礼·春官》载，王室的乐舞机构中自大司乐以下，共有奏乐、唱歌、舞蹈及其他工作人员近一千五百人，可见其重视程度。

西周大学教育中强调“礼”与“乐”的密切配合。《礼记·文王世子》曰：“凡三王教世子，必以礼乐。乐所以修内也，礼所以修外也。礼乐交错乎中，发形于外，是故其成也悻(音 yì 异)，恭敬而温文。”礼的作用在于约束人们的外部行为，具有一定的强制性；而乐则重在陶冶人们内心的情感，使本来具有一定强制性的礼变为能获得自我满足的内在精神需要。所以《礼记·乐记》说：“乐者，通伦理者也。”乐是通过美育、艺术教育来进行伦理道德教育的。《礼记·乐记》还说：“乐者为同，礼者为异；同则相亲，异则相敬。”乐教的主旨就在于增进贵族内部的团结，进而调和各阶级、各等级之间的矛盾。这种礼乐教育在西周社会处于向上发展的时期，确实对于改变社会习俗、稳定社会秩序、加强各诸侯国与王室之间的联系，起了巨大的作用。所以认为：“移风易俗，莫善于乐；安上治民，莫善于礼。”礼乐

《周礼·大司乐》。

《观堂集林》卷二。

转引孙培青主编《中国教育史》，华东师大出版社 1992 年版，第 42 页。

教育成为西周六艺教育的中心。

(3) “射”与“御”是军事训练课

“射”指射箭，“御”指驾车。当时的战车是重兵器，一般来说每辆战车有甲士三人：左持弓，右持矛，中驾车，车马步卒72人跟着。武王伐殷，革车300辆，虎贲（勇士）3000人，由于做了一些政治工作，很快就取得了灭殷的决定性胜利。可见战车在战争中地位的重要。但是要掌握战车的战术必须学好“射”、“御”这两种武艺。

“射者，男子之事”，从出生之日开始就强调这件事。西周贵族生下男孩，门左就要挂弓，第三天就背着婴孩举行射的仪式，表示男子的责任是御四方、捍卫国家，出生后就要学射。到了入小学年龄，就要接受正规的训练，不能射的人，就不称男子之职。“射”在国学，乡学中都是重要的学科，都有一定的教练场所。教练有五种方式，相应有五项标准。据郑玄解释说：

一曰“白矢”——穿透箭靶，露出箭头。重在训练开弓的臂力。

二曰“参连”——第一箭射出之后，后三箭连发两中。重在训练发射的速度。

三曰“剡（音y n眼）注”——矢入箭靶，羽颈高，箭头低。重在训练力猛锐，使箭能贯物而过。

四曰“襄尺”——“襄”是谦让的意思。君臣同射，臣不得与君并立，须后退一尺，重在训练谦让之品德。

五曰“井仪”——连射四箭皆中靶并成“井”字形状。重在训练箭法之准确。

《礼记·射义》说：“古者天子之制，诸侯岁献贡士于天子，天子试之于射宫，其容体比于礼，其节比于乐，而中多者，得与于祭，其容体不比如礼，其节不比于乐，而中少者，不得与于祭。”说明“射”有一定的技术标准，若达不到应有水平，不能参加王族的祭祀大典。所谓“行同而能耦，别之以射，然后爵之”。贤能在德行和其他技能相同的情况下，则以射箭技术高低来区别，授予优胜者一定爵禄。所以说西周对射箭的教练十分重视，射箭的训练也十分严格，国学、乡学都要为贵族青年参与大射与乡射准备条件。每年大祭之前要举行射箭比赛，选拔武士，仪式隆重，并饰之以礼乐。

“御”的教练也有五项，简称为五御：

一曰“鸣和鸾”——“和”在轼，“鸾”在衡，“和”与“鸾”都是车上装饰的铃，车行时，铃声共鸣而有节奏。

二曰“逐水曲”——沿着曲折的水沟边驾车前进而不使车落于水中。

三曰“过君表”——“君表”为插着族旗的辕门，辕门在险阻处，辕门中间放置石磴为障碍物。车驰入辕门，车头两边与石磴的间隙只有五寸，车要准确不偏，不发生碰击。

四曰“舞交衢”——车在交叉道上，往来驰驱，旋转适度，合舞蹈节奏。

五曰“逐禽左”——驱车追赶禽兽，要善于把禽兽阻拦在左边，以便君主射猎，因为礼规定君主田猎自左方射。

驾车要沉着、敏捷、熟练，并能随时配合射手，创造有利的射击机会，所以说学习驾车要经过严格的训练，才能达到上述五项标准要求。《礼记·曲礼下》说：“问大夫之子，长，曰能御矣；幼，曰未能御也。”可见贵族子

弟达到一定年龄就要进行驾驭战车技术的训练，并以能御、未能御来区别长幼。

周天子出征前，要到祖庙祭祀请命，这叫“告祖”；然后到大学召开出征前军事会议，制定作战方案。班师凯旋，也回到大学举行“释奠”礼，祭奠“先圣先师”，献俘告功。大学是周天子重要活动的场所，也是比射御选士的场所。这些都说明西周重视射御的训练，并注意射御的教学与实际生活的密切联系。

（4）“书”与“数”是基础文化课

“书”指书写文字。“数”指计算、算法。西周书写的工具是刀笔、竹木，字体为大篆。西周已有供小学文字教学的字书。《汉书·艺文志》载：“《史籀》十五篇。”注曰：“周宣王时（公元前827—前782年）太史籀作大篆十五篇。”又注：“《史籀篇》者，周时史官教学童书也。”这是中国教育史上记载最早的儿童识字课本，今已失传。儿童教育从识字、书写开始。《礼记·内则》提出“九年教之数日”、“十年学书计”，“数日”即认识、背诵由天干地支组成的六十甲子，“学书”即学习书写六十甲子，认识与书写方名——东、南、西、北四方之名。在远古和殷周辨别方向主要依据天象。当时人们多用日出日入的日影、日中时的日影和晚上的北极星等方法来确定方向。

《周礼》提出了“六书”的总名，后世学者对六书的名称、顺序解析不一，但都认为汉字构成有六种方法。《汉书·艺文志》曰：“古者八岁入小学，故周官保氏掌养国子，教之六书，谓象形、象事、象意、象声、转注、假借、造字之本也。”提出了文字的构成有上述六个方面，同时也指出了西周识字教学是按字的构成方法分类进行的。郑玄在《周礼·保氏注》中提出六书的内容为“象形、会意、转注、处事、假借、谐声也”。许慎在《说文解字》中提出了最有代表性的“六书”说：“《周礼》，八岁入小学，保氏教国子，先以六书：一曰指事，指事者，视而可识，察而可见，上下是也。二曰象形，象形者，画成其物，随体诘屈，日月是也。三曰形声，形声者，以事为名，取譬相成，江河是也。四曰会意，会意者，比类合谊，以见指伪，武信是也。五曰转注，转注者，建类一首，同意相受，考老是也。六曰假借，假借者，本无其字，依声托事，令长是也。”所谓“指事”，即用符号指示意义，如木下加上“一”为本（树根），木上加上“一”为末（树梢）。所谓“象形”，即把客观事物描绘出来，如“日”像一轮红日，“月”像一弯新月，“山”像一峰高耸，群山环抱。所谓“形声”，即意符与声符并用，如“鱼”字偏旁表示鱼的总类，再用其它的字搭配起来，成为“鲤”、“鲫”、“鳊”、“鳊”等，表示鱼的不同种类，这是形与声相结合。所谓“会意”，即把两个或两个以上的字合在一起，表示一个新的意思，如上小下大为“尖”，左日右月为“明”。所谓“转注”，即同一个部首的同义字相互解释，如“老，考也”，“考，老也”。所谓“假借”，即当新事物出现之后，口语中已有这个词，但还没有这个字，于是借用同音字来表示，如“汝”本义为水名，借为第二人称代词，意思是“你”。总之，西周的文字教学，是按汉字构成的方法，以“六书”分类施教的，使学生掌握每个汉字的字音、字形、字义。

“数”的教学，西周有很大发展。据考释，西周时六岁儿童开始学数数，从一至十的数目。九岁儿童学“数日”，指学习记日法，先学甲子记日，然后再逐渐加深。十岁儿童开始学“书计”，所谓“计”，指一般计算能力的

培养。首先要学习十进制的文字记数方法。

这种记数方法在数学发展史上曾居先进行列。其次还要学习计算的方法。中国古代重要的计算方法——筹算完成于春秋战国，但“并不否认在春秋战国以前就有简单的筹算记数和简单的四则运算。”

《周礼·地官·保氏》提出西周六艺之数为“九数”。至东汉，郑玄又在注中提出了“九数”之目：“方田、粟米、差分、少广、商功、均输、方程、赢不足、旁要。”所谓“方田”，讲的是田亩面积计算等问题。所谓“粟米”，讲的是按比例交换问题。所谓“差分”又叫“衰分”，讲的是等级——按比例分配问题。所谓“少广”——“少”为“多少”，“广”为“宽广”，讲的是在体积计算中运用开平方和开立方的方法问题。所谓“商功”——“商”是“商贾”，“功”是“工程”，讲的是工程的计算尤其是体积的计算问题。所谓“均输”，讲的是按人口、路途等条件，合理安排运输赋粟和分配徭役等问题。所谓“方程”，讲的是联立一次方程以及正负数问题。所谓“赢不足”又叫“盈不足”，讲的是运用假设的方法解决难题。所谓“旁要”，讲的是“勾股定理”。学习以上九项计算方法，是较高的教学要求。“九数”流传下来，经后人不断补充、加工、整理，约到汉末三国的时候，才编成《九章算术》。西周的“九数”奠定了后来的《九章算术》的基础，这表明西周的数学教学内容是比较丰富的。

总之，“六艺”之中“书数”的内容是十分丰富的，诚如元代学者舒天民在《六艺纲目》中所说：“六书之中，天文、地理、人、事、物则悉皆备矣。……文之妙用，其大矣乎。”如有一类字被称为“天地类之纯形”，教这类字，便要向儿童介绍日、月、云、雨等天文知识，以及山、水、川、泉等地理知识。又如甲骨文、金文表述动植物名称的字，其形象酷似原物，儿童习读这些文字时，自然而然就粗知了有关动植物形状或构造方面的知识。这些字，有的就像教学使用的挂图，形象直观。

3. 考核与奖惩

西周小学的考核制度，未见史籍记载。大学的考核制度，《礼记·学记》有所记载，认为西周大学已建立起一套分年考试的制度。学生到了规定的年龄入大学，每隔一年考核学生学业及操行一次。“一年视离经辨志”，即入学第一年考核学生阅读、分析经书的能力，看能否分章析句，能否辨明学习的兴趣。“三年视敬业乐群”，即入学第三年考核学生对学业是否专心，与学友相处是否和睦。“五年视博习亲师”，即入学第五年考核学生学识是否广博，对教师是否亲敬。“七年视论学取友”，即入学第七年考核学生在学问上的见解和对交友的选择是否得当。七年结束，考核合格者，谓之“小成”，即达到“小有成就”的标准。“九年知类通达，强立而不反”。即入学第九年考核学生在学识上能否触类旁通，在志趣上能否坚定不移。九年结束，考核合格者，谓之“大成”，即达到“大有成就”的标准。

西周大学这个分年考试制度具有以下几个特点：明确了大学学习的要求和顺序，并逐年加深、提高；强调入学之初，即对学生学习能力和学习志趣进行考核了解，以便进行针对性的教育；强调德育和智育的密切结合，在德

李俨、杜石然：《中国古代数学简史》上册，中华书局1963年版，第9页。

《中国古代科技成就》，中国青年出版社1978年版，第44页。

梅汝莉、李生荣：《中国科技教育史》，湖南教育出版社1992年版，第22页。

育上考核“辨志”、“乐群”、“亲师”、“取友”、“强立而不反”，即注重意志和信念的培养，在智育上考核“离经”、“敬业”、“博习”、“论学”、“知类通达”，即注重读书、推理与判断能力的进步；重视群体的教育影响，把建立亲密的师生关系和同学关系放在十分重要的地位。

这个九年制的西周大学考试制度并未真正实行，只是一种设想，因为当时还不可能有学年教学制度、班级授课制度以及由低到高、循序渐进的教学计划。不过，这种设想是十分可贵的，它作为一种大学教学指导思想对教育实践与教育理论的发展，具有深远的影响。

又据《礼记·王制》记载，在大学学业将要结束的时候，小胥、大胥、小乐正等教官检查学生中不听教导的人，开列名单，报告给大乐正，大乐正报告于王，王就命三公、九卿、大夫、元士皆入学，为他们习礼说教以感化之。如果他们不肯改变，王亲自视学以示警告；如他们再不悔改，王停止乐三天，把他们流放远方，永远不再使用。这是“国学”的惩戒方法。

对于优秀的学生，最直接的奖励就是给以适当的官职、爵位、俸禄。《礼记·王制》：“大乐正论造士之秀者，以告于王，而升诸司马，曰进士。司马辨论官材，论进士之贤者，以告于王，而定其论，论定，然后官之；任官，然后爵之；位定，然后禄之。”

至于“乡学”中的考核奖励方法，是由乡大夫就乡学中有德行道艺的，提名报告于司徒，称为选士。司徒从选士之中再选择优秀者升入“国学”中的大学，称为俊士。凡已提名于司徒的选士，可免一乡的劳役，凡升入大学的俊士，可免一国的劳役。这种选士与俊士，皆称之为造士。造士入大学九年学成后，大乐正再可就造士中的优秀者报告于王而提名于司马，称之为进士。司马就进士中选择其贤能者报告于王，视其才能的高下而任之以官职，与之以爵禄。这是“乡学”的考核奖励办法。

至于“乡学”中的惩罚方法，先由司徒命乡大夫检查乡学中有不遵教者报告于上级，司徒就令乡中耆老集合于乡学中行习射和乡饮酒等礼节以感化他们。如果他们仍不改变，就要调动他们就学的地区，右乡移到左乡，左乡移到右乡，仍然举行乡射礼、乡饮酒礼来感化他们。如果再不改变，就由乡移至遂，仍旧举行乡射礼、乡饮酒礼来感化他。如果他们还不改变，就流放到远方，永远不再使用。这就是“乡学”先教后罚的惩戒办法。

《礼记·王制》。

《礼记·王制》。

六、西周的宫廷教育与百工技艺教育

（一）西周的宫廷教育

1. 宫廷教育的重要地位

从广义而言，西周教育是“学在官府”，所有的“国学”，都设在宫廷、官府之中，其对象除宫中的王子之外，还有王亲国戚、贵族官僚的子弟，前章已有详论。我们这里讲的宫廷教育，主要对象是君主本人以及作为未来君主（储君）的太子。太子的小学、大学阶段的教育前章也已涉及，本章着重探讨的是太子小学以前的教育。

在西周君主专制制度的统治下，君主是唯一的主宰者。主要生产资料——土地和臣民都为天子所有，君主的意志即是最高的命令，是臣民必须依从的。在这种情况下，君主本人的素质如何，对国家的命运关系极大。自古以来，中国重视以德教治国，尤其重视君主教育——太子教育。西汉的贾谊曾说过：

“天下之命，悬于太子；太子之善，在于早谕教与选左右。夫心未滥而先谕教，则化易成也。开于道术、智谊之指，则教之力也。若其服习积贯，则左右而已。……故曰选左右早谕教最急。夫教得而左右正，则太子正矣。太子正而天下定矣。”

太子对国家的命运具有重要的意义，而太子的素质是否善良，关键在于能否及早施教并选择好左右心腹。心灵尚未受到外界不好的影响之前及早进行教育，容易取得效果，这就是重视“早谕教”的原因。太子生活和思想习惯的形成，受身旁的人影响最大，这就是重视“选左右”的原因。所以说，只有“左右正”，才能“太子正”。只有“太子正”，国家才能安定。这就是西周以来重视宫廷教育，尤其重视太子教育的根本原因。

2. 西周的胎教

中国古代胎教始于西周。据刘向《列女传》记载，周文王之母太任在妊娠期间，“目不视恶色，耳不听淫声，口不出敖言，能以胎教。”意思是说，太任怀孕时，眼不看邪恶的东西，耳不听淫乱的声音，口不说狂傲的话，这就是行的胎教。“文王生而明圣，太任教之以一而识百，君子谓太任为能胎教。”文王生下来非常聪明，“教之以一而识百”，这是太任施行胎教的结果。贾谊《新书·胎教》篇中也记载：“周妃后妊成王于身，立而不跛，坐而不差，笑而不喧，独处不倨，虽怒不骂，胎教之谓也。”意思是说，周成王的母亲怀孕时，站有站的样子，站时不将重心倚在一边，坐有坐的样子，坐时也不歪斜，笑时不放声喧哗，独居一处时也不懈怠放任，发怒时也不骂人，如此等等，用礼教的规范来约束自己的一举一动，从而保持对胎儿的良好影响。

据《新书·胎教》记载：“古者胎教之道，王后有身七月而就葵室，太师持铜而御户左，太宰持斗而御户右，太卜持蓍龟而御堂下，诸官皆以其职御于门内，比三月者，王后所求声音非礼乐，则太师抚乐而称不习，所求滋味非正味，则太宰荷斗而不敢煎调，而曰不敢以侍王太子。”意思是说，王后怀胎七个月时要搬到分娩前的宫室中去住。由太师持奏乐用的律管守于右窗下，太宰持烹炊用的斗器守于左窗下，太卜持占卜用的蓍草和龟甲守于前

门外。在至分娩前的这几个月里，如果王后要听的乐曲不合礼制，太师则以“未习”而婉言谢绝；如果王后想吃的东西不合正味，太宰则说不敢拿这样的食品侍奉王后腹内的王太子。这是西周王宫的具体的胎教措施，加强外部管束，以促使王后按照礼仪去养胎、保胎。

总之，西周宫廷重视胎教，其目的是为了培养“生而明圣”的贤圣君主。为此，王后要深居其处，保持安静的环境，行坐端庄，举止文雅，以便胎儿从王后母体中禀受正气，生而端正。认为只有母亲“正”，生下的儿子才端正，母亲不正，生下的儿子必然不正。强调王后在孕期注意端正自己的视听言动，严格遵守礼仪法度，所以文王“生而明圣”。从太任妊文王，不难看出，西周宫廷教育不是直接对胎儿进行道德说教，对胎儿的道德教育是通过母亲的良好道德修养去影响胎儿。此外，西周的胎教强调孕妇的精神愉快与否对胎儿的影响，注意避免感伤和忧虑，保持愉快的心情，“调心神，和情性”，这是很有道理的。贾谊、刘向等人在他们的著作中都涉及到西周的胎教问题。

贾谊认为古代胎教的目的在于“正礼”，即孕妇生活中的一切内容都应该符合“礼”的规范，因此凡孕妇“所求声音者非礼乐”、“所求滋味者非正味”，均不能迁就这类非礼之求。贾谊强调所谓“慎始敬终”，指出：“《易》曰：正其本而万物理，失之毫厘，差以千里，故君子必慎始。”“慎始”，即把胎教看成人生的基础，是很有道理的。

刘向认为古代胎教的目的是“生子形容端正，才德必过人矣”。这一追求更为切合实际。刘向指出实施胎教的宗旨在于“慎所感”，即重视胎儿通过母体对外界事物的感应。他说：“故妊子之时，必慎所感。感于善则善，感于恶则恶。人生肖万物者，皆其母感于物，故形音肖之。”这种观点是带有唯物主义倾向的。贾谊、刘向等人总结的是前人胎教的经验，主要指西周宫廷胎教的经验，但对后世是有重要影响的。西周宫廷重视胎教等于在教育方面创造了一个良好的开端，也将促进对此后各个年龄阶段的教育。

3. 西周的保傅制度

前章已述，古代设有专门辅导和教谕君主及太子的官员，这就是师、傅、保。早在西周以前就曾设置有太师、太傅、太保等官职，合称“三公”，他们的副职分别是少师、少傅和少保，合称“三少”。这类官员统称为师傅、师保或保傅。贾谊在《新书·保傅》一文中说：

“古之王者，太子初生，固举以礼。……故自为赤子，而教固已行矣。昔者，周成王幼在襁褓之中，召公为太保，周公为太傅，太公为太师。保，保其身体；傅，傅之德义；师，道之教训。三公之职也。于是为置三少，皆上大夫也，曰少保、少傅、少师，是与太子燕也。”

这就是说，继胎教之后，太子一出生即受礼的熏陶。各种保傅之官在太子还在襁褓之时就任命了，且有明确的分工。保，负责太子身体保育方面；傅，负责太子道德培养方面；师，负责太子知识教育方面。这三个方面分工合作，全面负责太子的教育和培养，可见西周宫廷对于太子的教育是颇有计划的。保傅之官因承担教育培养太子的重任，所以选拔和任命极为慎重。周成王的“三公”——“太公”、“周公”、“召公”，都是历史上卓著盛名的贤臣。后代选拔保傅之官，也都注重在“天下之端士、孝悌、博闻有术者”

中选拔。保傅既受以重托，就要对太子的行为全面负责。贾谊认为西周之所以国运长久，正是因为君主有良好的保傅之官进行辅佐。如周成王，前有周公“导之道”，左有太公“辅之善”，右有召公“拂之过”，后有史佚“承之遗忘”，在这些正人君子的教育培养之下，因而“虚无失什，而举无过事”，即思虑和行为均可以避免失误和过错。所以贾谊在《新书·保傅》中说：

“故太子初生而见正事，闻正言，行正道，左右前后皆正人也。习与正人居之，不能无正也，犹生长于齐之不能不齐言也；习与不正人居之，不能无不正也，犹生长于楚之不能不楚言也。”

贾谊用生长于齐国的人不可能不说齐国话，生长于楚国的人不可能不说楚国话作比喻，说明与什么样的人相处在一起，就会受到什么样的影响，这种注重创造良好的环境的观点，所谓“左右前后皆正人也”，是有利于人的身心健康发展的，对后世亦有重要影响。

保傅之官的职责并不仅限于太子幼年阶段，更主要的任务在于青少年、成人阶段，甚至于即位之后仍有扶持、劝诫、教诲的重要任务。西周时代保傅之官既辅佐君主，又兼教喻太子。秦汉以后，则专为太子另设师、傅、保的正副官职，而与君主的“三公”、“三少”分开。保傅之官地位显贵，尤其是“三公”，官居极品，位在丞相之上。由此可见保傅制度的传统对整个古代的君主教育是起了相当大的作用的。为太子选师保傅，选左右，其目的就是为了使太子通过师保傅的教育、影响而潜移默化，成为言行端正、道德高尚、有统治法术的人。所以《魏书·李彪传》说：“训导正则太子正，太子正则皇家庆，皇家庆则人幸甚矣。”

4. 西周的“备三母”制

保傅之官为宫廷大官，其职责是培养君主或太子在政治和社会生活中所需要的品德、知识和才干。而在后宫内，则挑选适宜的女子来承担保育和教导太子的生活事宜，也有专设之职，这就是“备三母”制。

据《礼记·内则》载，西周国君世子（太子）出生之后，就要从后宫妃妾之中挑选“其宽裕、慈惠、温良、恭敬、慎而寡言者，使为子师，其次为慈母，其次为保姆，皆居子室。他人无事不往。”这就是说，担任世子（太子）的子师、慈母、保姆居于“后宫”，分担母后的部分职责，统称为“三母”，与出入宫廷的师、傅、保正相对应。据郑玄解释，“三母”的职责范围分工是这样的：“子师，教示以善道者；慈母，知其嗜欲者；保姆，安其居处者。”这就是说，子师负责世子行为规范的教育，慈母负责世子衣食及其他生活需要的供给，保姆负责世子居室的安置料理。“三母”均陪同世子居住在专门的宫室中，承担全部培育世子的生活管理书务，他人无事不往。郑玄认为，《礼记·内则》中已表明，世子九岁之前的教育，皆由子师、慈母、保姆担任。

除“三母”之外，还要从大夫之妾或士之妻中选择乳母以哺育世子。被选中的乳母，一般都得离开自己的丈夫，不能与丈夫同居，因为同居会使乳量减少，不能满足世子乳儿吃奶的需要。乳母哺育世子至三岁断奶，然后出宫，国君要给予厚赏、封赠，有的被封为君、夫人，其待遇十分优厚。

宫廷中择“三母”教养世子的作法也影响到士大夫家庭，只是规格逐次下降。据郑玄注曰，大夫家“但以庶母为慈母，而兼子师、保姆之事”。庶母即父之诸妾，兼“三母”之职而不再分工。士以下的家庭，则“妻自养其子”。如同胎教一样，中国古代也重视“乳母之教”的重要性。清代张伯行

辑《小学集解》说：“凡生男女，自赤子以至长大，皆当随时教训。而教从母始，乳母之教，所系尤切。”张伯行认为乳母是否贤德，关系甚大，因此古代对选择乳母十分谨慎，他提出古人选择乳母的原则是：宽、裕、慈、惠、温、良、恭、敬等，这实际上是《礼记·内则》所述的择“三母”的标准，即将“备三母”的目的和要求集于乳母之身。这也是西周宫廷教育的深远影响。

（二）畴人之学与百工技艺教育

1. 畴人之学

所谓“畴人之学”，是世袭制度下的职官性科技教育，这是西周社会特有的一种教育形式。畴人，又称世官或畴官，即世承官职的人。如《史记·历书》和《汉书·律历志》都将周朝深通天文历法知识的人，称做畴人，即科技教育的传人。畴人之学与前章讲的国学、乡学不同，畴人之学是职官性的，结合官职来进行教育活动，其对象是已仕的官生。而国学、乡学受教育的对象则是贵胄子弟，是未仕而将仕的学生。

西周社会国家机构的职能逐渐复杂多样，需要承担管理生产、组织领导社会公共工程等事务的职能日益突出。《管子·立政》篇提出了人君临政必须重视与解决的重大问题。如备举各类官吏的职责，以为检查的标准，看官吏是否尽职。它说：制定防火的法令，戒止山泽林藪之处堆积枯草，对自然资源的出产，要按时封禁和开放，以使人民有充足的房屋建筑用材和柴草贮备，这是“虞师”的职责。排泄积水，疏通沟渠，修整堤坝，以保持蓄水池的安全，做到雨水过多时无害于五谷，年景干旱时，也有收成，这是“司空”的职责。观测地势高下，分析土质肥瘠，查明土地宜于何种作物的生长；明定农民应召服役的日期，对农民生产、服役的先后，按时作全面安排，使五谷桑麻的种植，各得其适，这是“司田”的职责。巡行乡里，察看房屋，观察树木、庄稼的生长，视察六畜的状况，并按时作全面安排，做到劝勉百姓，使他们努力耕作而不偷闲，留恋家室而不轻离乡里，这是“乡师”的职责。考核各种工匠，审定各个时节的作业项目，分辨产品质量的优劣，提倡产品完全和精致，统一管理五乡，按时作全面安排，使那种刻木、镂金、文采之类的奢侈品工艺，不敢在各乡作业，这是“工师”的职责。

这里所说的虞师、司空、司田、乡师、工师等等，都是周朝廷的职官，他们分别负有管理组织某种专业生产的职能。为了完成本职任务，这些职官必须学习和掌握有关的生产技术和科学知识，同时对世袭他们官职的子弟，也须施予这方面的教育，这便是畴人之学在西周时代产生的社会原因。

（1）关于天文历法

《史记·天官书》记载了远古以来传授天文历法之学的人士：“昔之传天数者：高辛之前，重黎；于唐、虞、羲、和；有夏，昆吾；殷商，巫咸；周室，史佚、苾弘；于宋，子韦；郑则裨；在齐，甘公；楚，唐昧；赵，尹皋；魏，石申。”这表明天官世袭家传，天文历法之学源远流长。

在西周，由太史总管天文、历法，负责修正岁年，制定日历，按照自然历安排百姓四时的农活与生活，并将此颁行至官府和都鄙。还负责向诸侯颁

本节参考并采纳了梅汝莉、李生荣《中国科技教育史》第一章四、五节部分内容（湖南教育出版社1992年9月出版，第23—43页），并向梅、李二先生致意。

布来年的朔正。确定闰月后要禀报王者在闰月中如何处理政务等。太史掌管天文观测、研究，保存大量占候天时的资料，一方面为管理生产之用，另一方面则为敬天和征战之用。太史下设冯相氏和保章氏。《周礼·春官宗伯》详细记载了冯相氏和保章氏的职责。注曰：“冯，乘也；相，视也。世登高台，以视天文之次序。”“保章氏掌天星，以志星辰日月之变动，以观天下之迁，辨其吉凶。”他们都是西周掌天文观测、记录天象变异的官，都是世袭的，其天文历法知识，便是家学，代代相传。地方官员中也有从事这类职事的人。如在夏官司马之属，设有“土方氏”，掌握土圭的官法（即土圭测望法）测量日影，用以度量土地、测定方位，配合军旅征战的需要。甚至冬官之属为了建造国城，也设“匠人”学习运用测日的方法以正四方。这都说明天文历法教育在西周是很发达的。这是畴人之学的重要内容。

（2）关于农业技术

西周的农业生产由朝廷设官管理，甚至连农副业也由地方官管理，如养蚕，曾列为西周朝廷的要政之一。官员们为管理农业生产需要掌握有关的农业技术知识。上自大司徒，下至遂人，都须深通“辨土任地”之法。所谓“辨土”，是分辨土壤的质地，以此均平土地的贡赋和安排种植；所谓“任地”，是指按土质实施耕作制度，以便颁行井田制、封建制。世袭的官员经长期积累，总结了丰富的农业耕作技术经验，《周礼》中的《地官·遂人》和《冬官·匠人》就记载了世传的土地整治和农田水利技术经验。此外，关于选种、除草、灭虫、施肥等项耕作技术，也是司徒官员进行职官教育的内容。

西周的畜牧业在农业生产中占重要位置。《周礼》中保留了许多世代相传的牲畜饲养、管理、繁殖等技术的记载。如西周掌军政与军赋的夏官所属的“马质”世传相马术，“服不氏”世传驯养猛兽的技术，“罗氏”世传捕鸟术，“掌畜”世传养鸟术，“校人”和“趣马”世传养马术，“巫马”世传医马术等等。此外，在传授养马技术方面还设有专门机构。如“庾人掌十有二闲之政”，即负责十二项驯养马匹的事务，包括使马长得壮实，而不过分辛劳。教练马驾车，阉割雄马，祭马祖，祭最先养马的人，拘好未长成的马，使马习惯不惊骇，教圉人养马等，庾人传授以上技术不仅靠世袭家传，还要挑选圉师，圉人等后备的属员先进行专门的训练，然后再由他们传授。又如“司燿掌行火之政令，四时变国火，以救时疾。”即需懂得根据四季变化来更换使用取火用的木材，使百姓和士卒避免因时气所感的疾病等等，用当代时髦的话说，需懂“环卫知识。”总之，这些知识和技术都是职官世传，反映了西周畴人之学的丰富内容和实际水平，很多是属于专业性的知识技术教育。

（3）关于地学知识

所谓地学知识，即指与“土”有关的知识。金文有“司土”的职官，《周礼》有“地官司徒”的记载，这种负责管理土地的职官，需要学习、传授和运用地学知识。如大司徒的职责是“掌建邦之土地之图，与其人民之数，以佐王安扰邦国。”大司徒需熟知如何划分各诸侯国的疆域和制定王畿千里之地。他负责将天下分为若干地域，掌理各地域中的名物、名号，引导人民趋利避害以发展农业生产，这即是管理“土”事和传授“土”学的内容。此外，他还要负责“辨十有二壤之物而知其种，以教稼穡树蓺”，负责辨别十二种

土壤的土质情况，以便安排生产，确定贡赋税，这即是管理“壤”事和传授“壤”学的内容。从现代人观点来看，大司徒官府世袭上述知识，多属疆域地理学的范围。

大司徒的职官教育就有“以土会之法辨五地之物生”，列举了五种——山林、川泽、丘陵、墳衍、原隰等不同地理环境中的物产资源及其居民的不同状况，以此来计算贡税的不同。也就是说，计算贡税的法则是根据不同土地所生不同的人与物来确定，因此就必须会辨别不同土地所生长的动植物与居民之间的区别。以现代人的观点来看，这属于自然经济地理知识的传授范围。这也反映了西周经济地理的发展水平。

西周已广泛采用了土圭测望法，比前代仅用规矩准绳有了长足的进步。测量技术的进步为地图的绘制创造了条件。地图是表达地理知识，进行地理教学的重要手段，其实用价值大大超过了文字记载。据《周礼·地官·司徒》所载，西周有大司徒所掌的“天下之图”，也有“土训”掌握的“地事图”（地形、地势及各地生态宜施之事），还有“人”掌握的矿产图，以及夏官“司险”掌握的军用地图等等。地图的绘制技术一般为世袭家传，识读这些地图的教育活动则要广泛得多，常与生产管理过程或军事征战的组织过程相结合。例如“人掌金玉锡石之地，而为之厉禁以守之，若以时取之，则物其地图而授之。”“人”负责勘测金玉锡石的产地，绘制成图，还要将地图讲授给开采的人听，让他们按时、按地进行开采。这是畴人之学中关于地形测量知识和地图知识的传授内容。

（4）关于医学知识

西周建立了较完备的医事制度，负责医疗和传授医学知识。西周最大的医疗机构设在天官冢宰门下，由医师一总其责。医师是医事的最高行政长官，负责医政和剧毒药物的管理。医师官府设有府、史、徒等职官，皆为世袭，医师治下所传，多为医事管理、药物管理等知识。医师管辖四科：食医、疾医、疡医和兽医，各有专攻。“食医掌和王之六食、六饮、六膳、百馐（xi音羞）、百酱、八珍之齐”，食医传授了食用医学知识。“疾医掌养万民之疾病”，即负责治疗疾病，据《周礼·天官·冢宰下》所载，所传医术有四季的常见病治疗方法，有“以五味、五谷、五药”来治病与养病的方法，有“以五气、五声、五色”来诊断疾病的方法等。“疡医掌肿疡、溃疡、金疮、折疡之祝药”，即主治外科疾病、并负责传授用药、刮除脓血、养伤等医治方法。“兽医掌疗兽病、疗兽疡”，主治与传授兽医内外科的知识与技术等。由此可见，西周职官性的医学教育内容的丰富和水平的高超。

西周的医学教育注重考核，医师根据邦国内疾病流行情况分派任务，“使医分而治之”，“凡民之有疾病者，分而治之，死终则各书其所以，而入于医师。”医病治疗时如有死亡，要及时上报医师。年终，医师负责考核医事，对于治病情况分为四等考核：“十全为上，十失一次之，十失二次之，十失三次之，十失四为下。”兽医治疗时，遇牲畜死亡，“则计其数，以进退之”，即根据治愈率、死亡率论功行赏。医事考核均与俸禄挂钩，按绩进退。这表明西周的医事制度及医学教育是很有基础的。

总之，从以上列举畴人之学的几项主要内容来看，说明西周的科技人才大都接受了世袭职官性的科技教育。畴人之学设于官府，据《周礼》载，官府之中多设史官，其中太史位居六卿，研究并传授天文历法知识，其他史官，为书记官，负责记载有关官职的事物、档案资料。设在生产专业部门的史官，

则搜集整理了大量的实际生产的技术经验。这些文书档案资料，可说是西周畴人之学的重要教材。畴人之学，以此为教本，世代相传。畴人的畴，最初的含义即是表示世袭为官的意思，所谓“世官”，又称为“畴官”。秦汉以后封建官僚体制取代了世卿世禄体制之后，畴人之学也就失去了赖以存在的基础。畴人之子弟随着春秋战国的变化而散于四方以后，畴人之学得到了进一步传播。到秦汉，便逐渐转化为宦学中的科技教育，到唐代之后，又升格为科技专科学校。这便是西周畴人之学的延续和影响。

2. 劝课农桑与百工技艺教育

(1) 劝课农桑

《周礼·地官·司徒》曰：“颁职事十有二于邦国都鄙，使以登万民。一曰稼穡，二曰树蓺，三曰作材，四曰阜藩，五曰飭材，六曰通材，七曰化材，八曰斂材，九曰生材，十曰学艺，十一曰世事，十二曰服事。”

这里记载了十二项教民生产的职事，涉及大田农作、果树、蔬菜的耕种技术，采伐山林材物（即“作材”）、采集野生果物（即“斂材”）的生产技术，豢养鸟兽的养殖技术（即“阜藩”），以及化治丝麻（即“化材”）等副业操作技术。几乎囊括了西周的农、林、牧、副各业。上述各项，均由大司徒的属员分工执掌。

西周朝廷设立的民政官员，在组织管理井田生产时皆负有教化之责。如西周的耕作制度，这是劝课农桑必须授之于民的内容。当时实行过的“二田制”或“三田制”的轮耕方法和合耦于锄的制度，皆由大司徒的属官“遂人”宣教于六遂之民。《周礼·地官·遂人》所说的“辨其野之土：上地、中地、下地，以颁田里”，即为“三田制”的轮作。实行这种轮耕制度，必须先辨土质，根据不同土质分门别类，因此百姓也就随之受到了有关“辨土”的知识教育，还涉及到地亩面积、劳动力、产量等一系列的计算问题，这也是劝课农桑授之于民的内容。

遂的行政长官有遂人与遂大夫。遂人的职掌是管理王邦的田野，他有责任指导当地百姓耕好田，即所谓“教之稼穡”、“教甿（氓）稼穡以兴锄”。遂大夫的职掌是弄清“六畜田野”情况，“以教稼穡”。遂下有里、鄩。里宰的任务是“以岁时合耦于锄，以治稼穡，趋其耕耨”。鄩长除督导人民勤于农事外，还重视家庭手工业，所谓“趋其耕耨，稽其女功”。至于草人（管施肥）、稻人（管农田水利）、山虞（管森林）、场人（管果树）、司稼（管谷物耕作）等官吏，各有分工，分别指导民间各种生产活动。

如“草人掌土化之法，以物地相其宜而为之种。凡粪种：驛刚（土地赤色而坚硬）用牛，赤緹（土色同驛刚，但土质不如驛刚坚硬）用羊，墳壤（土质肥沃而柔细）用麋，……”意思是说，草人依据不同的土质，指导百姓使用不同动物的粪便当肥料。

又如“稻人掌稼下地，以漑（蓄水池）蓄水，以防止水，以沟荡水，以遂均水，以列舍水，以浍写（泻，排泄）水，以涉扬其芟，作田。”这是说稻人是如何采取种种措施，指导百姓防旱防涝。

“场人掌国之场圃，而树之果蓏珍异之物，以时斂而藏之。”这是说场人——管果树的园艺师，如何指导百姓生产瓜果蔬菜和保藏瓜果蔬菜。

“司稼掌巡邦野之稼而辨種稂之种，周知其名，与其所宜地以为法而悬于邑闾。巡野观稼，以年之上下出斂法。”这是说司稼——管谷物耕作的官巡视百姓的耕作，指导百姓先种后熟的谷类，后种先熟的谷类，并将生产方

案和农业操作方法，用文字或绘图的形式挂在邑中大门口，使百姓有所遵循。

“山虞掌山林之政令，物为之厉而为之守禁，仲冬斩（砍伐）阳木，仲夏斩阴木。凡服耜，斩季材，以时入之。令万民时斩材，有期日。”这是说山虞——管山林的官如何指导护林人员在何时砍伐何地的森林，如仲冬时砍伐山的南面的森林，仲夏时砍伐山的北面的森林。其目的如《孟子·梁惠王上》所说的意思——“斧斤以时入山林，林木不可胜用也。”可见西周时砍伐树木有一定的时候。正如孟子后来说的，如果砍伐树木有一定的时间，木材也会用不尽了。

“闾师”负责掌管任民、任农、任圃、任工、任商（所谓“通材”）、任牧等事。为了鼓励人民生产，闾师还教导人民“凡庶民不畜者祭无牲（祭祀时无家畜），不耕者祭无盛（祭祀时置于容器中的黍稷等祭品为盛），不树者无椁（古时棺木有两重，外曰椁，内曰棺），不蚕者不帛（丝织物），不绩（缉麻）者不衰（指某种规格的丧服）”。不养家畜、不耕种黍稷、祭祀时就无供品；不植树则无棺椁；不养蚕则无丝织品；不缉麻也无丧服。教育百姓不劳动就会剥夺其某种生活权利。

《礼记·祭义》多处记载有关养蚕的活动，在养蚕过程中教化百姓，如对蚕房的设置，有严格的规定：“古者天子诸侯，必有公桑蚕室，近川而为之，筑宫仞有三尺，棘墙而外闭之。”还提出“奉种浴于川”，这是指养蚕前必须浴种，把反映了一定科学的生产经验，定为民俗礼仪，可做到家喻户晓，既生动形象，又普及了先进的生产经验。

训俗的形式很多，例如届时发布训民文告。据《周礼·大司徒》记载：“正月之吉始和，布教于邦国都鄙。”即一年之始朝廷便责成民政官员发布训民文告。其内容除了道德教化之外，也有生产技术的内容。据说“告朔之政”，即一年历法，也属于年初训民的重要内容。发布农家月令，是生动实用的训俗形式，《夏小政》、《礼记·月令》等都反映了从夏代到西周有关农事的教化内容。总之，劝课农桑的社会教化活动，贯穿于西周社会的始终。井田制废除后，朝廷为了发展农业生产，仍然委官训民，只是在实施的形式内容上有所变更而已。

（2）百工技艺教育

西周的手工业种类繁多，号称“百工”。周代的彝器铭文中已有关于百工的记载，如“师敦”说，把从民间征调来的有技术专长的百工安置在“东偏西偏”一类的官营作坊内，使之服无偿的劳役。有的工匠还被称为“臣妾”，即没有人身自由，是贵族老爷们私有的“工巧奴”。从陕西宝鸡茹家庄西周墓出土的玉鹿和精美的刺绣印痕，从泾阳早周墓发现的平纹麻布等，都显示了西周百工的高超技艺。

“百工”被西周朝廷列为“六职”之一。《周礼·考工记》曰：“国之六职，百工与居一焉。”西周各种具有专业技艺的工匠，几乎全被网罗到官府之中，成为“在官之工”。“在官之工”一般都有专门的技能，甚至掌握世代相传的秘方绝技。有些身怀绝技的“工巧奴”，还被擢升为“工师”，负责组织管理生产，传授技艺。官营作坊将“百工”聚集在一起，起着互相观摩、互相激励的作用。于是，官营手工作坊，便成为培养有技术的手工业工人的场所，在其中产生了中国最早的艺徒训练。

《周礼·考工记》是根据官方考工档案写成的。相传是西汉河间献王刘德用以代替《周礼》中散佚的《冬官》。它原本是春秋末齐国人整理的关于

手工业技术的官书，是长期积累的手工业生产劳动经验，其中很多是西周时期的手工业“百工”把这些知识经验一代一代地传下来的，保存着西周官营作坊的生产及其艺徒训练的宝贵史料。

《考工记》中记载攻木、攻金、攻皮、设色(着色)、刮摩(器物磨光)、搏埴(以黏土制成陶器之坯)等六个工种、三十个专门的生产部门和车舆等的制作规范，这说明官营作坊在西周已具规模。

世袭家传的艺徒训练，专业分工只按器物区分，如分为治剑的匠人、造车的匠人等。官营手工作坊生产规模较大，往往进行小批量生产，有可能在制作同一器物时，将生产工艺分解得更细，按专业安排生产和训练艺徒。如制造车舆的可分为制轮之工与制舆之工。其他器物的制造也可有此分化，致使官营手工作坊逐渐形成了三十个工种，大大提高了艺徒训练的专业化程度。这是家庭手工业父传子继所难以做到的。

在官营作坊中都设有“工师”，他是各种工业制造的主管人，也是艺徒训练的师傅。《礼记·月令》讲“季春之月……命工师，令百工，审五库之量，金、铁、皮革、筋、角、齿、羽、箭、干、脂、胶、丹、漆、母或不良，百工咸理。”“工师”是司空的属官，是工官的总名，具体到不同工种，还有不同的“工师”。孙詒让在《周礼正义》卷七十四中指出：“工师，工官之长也。”具体的工官有匠师、梓师等。“工师”依据总体设计的要求对每道工序都制定一定的操作程序和规程，以此为依据对艺徒进行生产管理和训练。

官营作坊的生产，在细密分工的基础上，要求进行协作，以致出现了“一器而工聚焉者”的情景，即制作一个器物需要聚集数个工种的匠人始能完成。当时制作一辆车，至少有六道工序，如《考工记》所说“车有六等之数”，如果再加上装饰、油漆、彩画、马具、绳带等，工序就更多了。分工协作的生产，要求专业生产规范化，工师在生产实践中，总结和积累了各门专业的宝贵经验，逐渐形成了一定的规范，他们据此管理生产和训练艺徒。

《考工记》有一段专门记载了金工冶铸技术的生产规范：

“攻金之工，筑氏执下齐(锡多的合金)，冶氏执上齐(锡少的合金)，鳧氏为声(钟磬之类)，氏为量(容量之类)，段氏为铸器(田器钱铸之类)，桃氏为刃(刀剑之类)。金有六齐(齐即铜与锡合金多少的成分)：六分其金而锡居一，谓之钟鼎之齐；五分其金而锡居一，谓之斧斤之齐；四分其金而锡居一，谓之戈戟之齐；参(三)分其金而锡居一，谓之大刃之齐；五分其金而锡居二，谓之削杀矢之齐；金锡半，谓之鉴燧之齐。”

这一生产规范表明，铸造不同的青铜器，应有不同的合金比例——称之为“齐”。例如筑氏使用的是含锡少的“上齐”，冶氏使用的是含锡多的“下齐”。鳧氏制作乐器，氏制作量器，段氏制作铸器，桃氏制作剑刃。他们使用的合金比例不同。对不同的比例，产生了不同的性能。“六齐”是世界上最早对合金的认识，这与我国的青铜冶炼技术的成熟很有关系，也与我国西周社会重视手工业生产规范训练与教育有关系。

据科技史专家考察，在冶铜技术上，西周还有一项重大的突破，就是能准确地掌握冶炼的火候，即金属的熔点。当时并无科学的仪器设备来观察和控制熔点，全靠工匠的经验。《考工记》对此留下了宝贵的记录：

“凡铸金之状：金与锡，黑浊之气竭，黄白次之；黄白之气竭，青白次之；青白之气竭，青气次之。然后可铸也。”

铸冶铜器的火状是：最初铜和锡冒出的是黑浊气；黑浊气没有了，接着冒出黄白的气；黄白的气没有了，才冒出青白的气；等青白气冒完了，最后

才冒的是青气。到这时才可以铸造器具。这一技术经验是数代工匠血汗的结晶，如此传授，形象直观，一目了然，易为艺徒掌握。

拿造车技术来说，《考工记》讲“舆人为车，轮崇、车广、衡长参如一”，意思是说，造车工匠的造车技术：车轮的高度、本身的广度、车前横木的长度三者如一——都要有相应的准确的比例。又说：“乘车之轮六尺有六寸。六尺有六寸之轮，轂崇（车轴的一端，崇指高度）三尺有三寸也，加軫（车的后部横木）与鞮（车下部的方木）焉，四尺也。人长八尺，登下以为节。”即按此规格造车，身高八尺的人，上下车时的高度恰到好处。

其他如制作乐器、弓矢等，也都有精密的科学设计，说明西周时期的木工、金工、车工等工匠师傅都具有一定的机械学、力学、几何学等方面的知识和技能技巧。《考工记》对这些百工技师的技术、贡献评价很高：“百工之事，皆圣人之作也。烁金以为刃，凝土以为器，作车以行陆，作舟以行水，此皆圣人之所作也。”他们开创了我国古代官营作坊的艺徒训练等教育活动，对于提高手工业生产的技术水平，起过积极作用。他们留存至今的许多工艺精品，被视为国宝，充分显示了我国古代劳动人民的聪明才智，也反映了西周开创的与之密切相关的艺徒训练事业确有成效。

再就《礼记·学记》所载：

“良冶之子必学为裘；良弓之子必学为箕；始驾马者反之，车在马前。君子察于此

三者，可以有志于学矣。”

这段话的意思是说，有经验的冶铁工人给儿子传授冶铁手艺，总是先教他学会用皮革制成鼓风裘；有经验的造弓工人给儿子传授造弓手艺，总是先教他学会用柳条编成箭袋子；训练小马驾车，总是先用大马来带，小马跟在车的后头跑，将来驾车的时候，才不会惊恐。从这段话中，可以说明当时手工业工人对于自己子弟如何进行技术训练的。他们在训练中所采取的步骤，是先易后难，反复练习，逐步加深，以达到纯熟的地步。这也可说是西周工匠徒弟制中的一种教育方法。

七、西周的选士制度与教育

(一) 西周选士制度的产生

1. 关于远古时代选士的传说

“选贤与能”是西周以前就已出现的用人观念。《礼记·礼运》说：“大道之行也，天下为公，选贤与能，讲信修睦”。所谓“选贤与能”，就是酋长公选。传说远古时代，尧的哥哥挚曾是部落联盟首领，由于他为人“不善”而被罢免，由尧接替了挚的职位。尧晚年询问“四岳”（即四个部落酋长），有谁可以继承自己的职位，“四岳”表示他们的德行还不够，推荐舜，尧表示要对舜先考查一番。于是尧“乃以二女妻舜以观其内，使九男与处以观其外”，“尧乃试舜五典百官，皆治”。这表明当时的部落联盟最高首领在选择继承人时，必须征求联盟议事会的意见，而不能自己单独决定。被推举为最高首领继承人的人，也不能马上获得首领的职位，还必须经过多年的考核、试用。所以尧以自己的两个女儿嫁给舜“以观其内”，又派九位男子与舜相处共事“以观其外”，再以“五典”、“百官”来考核舜。所谓“五典”，又称“五教”，即“父义、母慈、兄友、弟恭、子孝”。试以“五典”，即试其对五典的认识，看其能否以五种伦理道德教育大众。所谓“百官”，泛指众多的官职。试百官，即考试为官之道。经长期考核、试用，舜“皆治”，即对“五典”、“百官”之事皆精通。后来舜在征求自己的继承人时，“四岳”提出禹。禹做舜的继承人时，由于曾经治理水患，取得了巨大成就，所以舜死后他便成为正式首领。《史记·五帝本纪》说：“舜得举用事二十年，而尧使摄政，摄政八年而尧崩。”《史记·夏本纪》说：“帝舜荐禹于天，为嗣十七年而帝舜崩。”这里的尧“摄政”、禹“为嗣”，就是尧、舜对其继承人的考核、试用的时期。这说明在远古时代，被推举者由继承人到成为正式的首领，要经过长期的考核与试用，取得了一定的政绩，并经过选举后，才能得到正式的确认。继承人能否治理好部落联盟的事务，能否取得广大公社成员的信任和拥护，这是关系到部落联盟能否巩固与兴旺发达的大事。经考核，尧的哥哥挚“不善”，被罢免了；而尧、舜、禹对“五典百官”之事“皆治”，先后被推举为部落联盟的最高首领，这就是远古时代有关选士的传说。由此可见中国，“选贤与能”的历史源远流长。

2. 西周选士制度的产生

据《尚书·立政》记载：商汤以夏“三宅”法为基础，“克用三宅三俊”，“三宅”是指从政务、理民、执法三个方面考核官吏，即所谓“宅乃事，宅乃牧，宅乃准”。所谓“宅”，即度量之意，验诸行事，对治事的官吏加以考查，要看其是否善理政务。牧民之官，看其能否使民安乐；执法之官，看其施法是否公正。“俊”，进用、选拔的意思。“三俊”是指从政务、理民、执法三方面选拔人材。“三宅三俊”可以说是中国古代最早的考核官吏选拔人才的标准。

周灭了商，提出了“德”和“以德配天命”的思想，《尚书·召诰》说，“惟王其疾敬德，王其德之用，祈天永命”，意思是说，做国王的要认真崇尚德政，用德行事，才可以求得永保天命。西周初年所提倡的“德”，具体

《史记·五帝本纪》。

内容仍是“从天命，劝人事”。这样他们就说明了，商王朝之所以灭亡，是由于商的后代不能修明其德以从天命。西周先祖因为能修明其德配天命，所以上天就改变了他的大儿子，授命于周。

《说苑·君道》：

“武王问太公曰：‘举贤而以危亡者，何也？’太公曰：‘举贤而不用，是有举贤之名，而不得真贤之实也。’武王曰：‘其失安在？’太公望曰：‘其失在君好用小善而已，不得真贤也。’武王曰：‘好用小善者何如？’太公曰：‘君好听誉而不恶谗也，以非贤为贤，以非善为善，以非忠为忠，以非信为信。其君以誉为功，以毁为罪，有功者不赏，有罪者不罚，多党者进，少党者退；是以群臣比周而蔽贤，百吏群党而多奸，忠臣以诽死于无罪，邪臣以誉赏于无功，其国见于危亡。’武王曰：‘善。吾今日闻诽谤之情矣。’”

国君如何得贤，得贤之后是否万事皆毕呢？太公姜尚在回答周武王提问时，总结了前代的经验，提出了自己中肯的见解。他认为，已得贤才而失国的根本原因在于国君乐于听信美誉谗言，而不喜欢良臣的忠告，其结果必然混淆视听，使奸臣群党，黑白不辨，政治上的危机自然会随之而来。由此可见，对于治政举贤，有两点不可不察。首先，用人政策必须有连贯性，因为尊重人才是建立在用其所长的基础之上的，若举而不用，就如同不举。第二，要有正确的用人态度，真知灼见虽然有时逆耳，但却是良药。因此国君要冷静思考，明辨曲直，虚己以听，对待一切言行应有客观的态度，在实际中考察人才。周武王对姜尚的举贤用人观极为欣赏。

周武王的弟弟姬旦（周公）也提出了举贤用人的主张。他说：“先王既勤用明德，怀为夹，庶邦享作，兄弟方来。”认为历史上的先王是因为“勤用明德”，才得到贤臣的辅佐和诸侯方国的朝贡臣服。周公旦还提出：“天不可信”、“唯人”的观点，并告诫召公奭（shì，音式）“其汝克敬德，明我俊民，在让后人于丕时。”忠告君王要敬修文德，选拔重用人才，使之作为传统留给后人。正如崔述在《丰镐考信录》卷四中所说：“周公何以作《立政》也？善治国以用人为要，而用人以知人为先。”周公是中国古代选贤与能思想的奠基人，他轻天命，重人事，提出应“知忱恂（审其心）于九德之行”。即审视人的内心之德，又考察体现其德的道艺行为。他所提的“九德”，即“宽而栗，柔而立，愿而恭，乱而敬，扰而毅，直而温，简而廉，刚而塞，强而义”。意谓宽宏而庄肃，温和而有主见，谦逊而有原则，善排乱而谨敬，和顺而能果断，正直而能温存，放得开而收得住，刚正而不鲁莽，强劲而又合道义。认为这些是统治者必须恭行的。《逸周书·常训》提出的“九德”是：“忠、信、敬、刚、柔、和、固、贞、顺”等。总之，周公的德行与道艺相互兼顾的识才之方，成为中国古代选士思想理论的渊源。周公旦在前代“三宅三俊”的基础上，进一步提出了“三有宅心”，“三有俊心”的主张，即后世所称“三宅考吏法”，以此考选官吏，“立民长伯”。也就是说，要进一步考核、了解官员们的心地，以便使选拔出来的人是真正有德的贤人。因为只有有德的贤人，才能“率惟谋从容德”。所谓“容德”即宽容的政治。而这种宽容的政治，则是周公旦所提出的施政原则。这项原则便是“敬德保

《尚书·梓材》。

《尚书·君奭》。

《尚书·立政》。

《尚书·皋陶谟》。

民”的主要内容。这就是西周在建立官吏选拔制度方面的初步探索与尝试。采用这种人才选拔办法，比较侧重思想品德的考核，提高了人才选拔的标准，适应了西周政治的需要，构成了西周选士制度的雏形。

（二）西周选士制度的构成及其内容

根据《周礼》、《礼记》及先秦其他文献资料记载，西周庞大的贵族官僚机构需要进行政权建设，于是建立起一套选士制度，包括乡里选举、诸侯贡士以及学校升选等一系列体系，它构成了中国古代也是世界上最早的人才选拔制度。

1. 乡里选士

乡里选士从地方教化开始。由西周掌土地和教化的大司徒官颁政教禁令，“以乡三物教化万民而宾兴之”。所谓“乡三物”：

“一曰六德：知、仁、圣、义、忠、和；二曰六行：孝、友、睦、姻、任、恤；三曰六艺：礼、乐、射、御、书、数。”

地方官吏乡大夫于每年正月初一秉承大司徒的“教法”（政教禁令），令乡吏施教于乡民，“使各以教其所治，以考其德行，察其道艺”。把乡中驯从教化、德行道艺兼优者层层推举到上级领导部门，并以“书”的形式记录被推荐者的事迹材料，供遴选录用时参考。

相传西周地方有乡、遂编制，即有所谓“六乡、六遂”。清人段玉裁说：“《周礼》之制，王城方九里，谓之‘国’；城中谓之‘国中’。城外五十里为近郊，至五百里为远郊。……郊之内为六乡，至二百里为野，野之内为遂。”六乡建制是五家为比，五比为闾，四闾为族，五族为党，五党为州，五州为乡。六遂建制是五家为邻，五邻为里，四里为鄴，五鄴为鄙，五鄙为县，五县为遂。各级地方组织都相应地配备行政官员，规定其职务。《周礼·地官·司徒》对六乡之属规定：

乡师——“各掌其治乡之教而听其治”；

乡大夫——“各掌其乡之政教禁令”；

州长——“各掌其党之政令教治”；

族师——“各掌其族之戒令政事。月吉则属民而读邦法，书其孝弟睦姻有学者”。

此外还有“父师”、“士师”即退休官员加入乡教师的行列。《尚书大传·略论》说“大夫、士七十而致仕，老于乡里，大夫为父师，士为少师”即指此。

西周地方选士一年举行一次，迄至三年则举行大考，即所谓“三年大比”。由乡大夫总其下属官吏的推荐，再进行一次总的考核，从中选拔德行道艺优异之士，向更上一级推荐。如《周礼·地官·司徒》所云：

“三年则大比，考其德行道艺，而兴贤者能者。乡老及乡大夫帅其吏，与其众寡，以礼礼宾之。厥明，乡老及乡大夫群吏，献贤能之书于王，王再拜受之，登于天府，内史

本节参考并采纳了刘虹《中国选士制度史》第一章第一节部分内容（湖南教育出版社1992年9月版，第4—9页），并向刘先生致意。

《周礼·大司徒》。

《周礼·地官·乡大夫》。

《经韵楼集》卷十二，《与顾千里论学制备忘之记》。

貳之。退而以乡射之礼五物询众庶，一曰和，二曰容，三曰主皮，四曰和容，五曰兴舞。

此谓使民兴贤，出使长之；使民兴能，入使治之。”

大比之时，要在庠学举行敬贤仪式；次日向周王呈献贤能之书。周王受拜后，即造册登记，复退而行乡射之礼，并询之众庶，选中者得拜为地方官吏。

“乡射之礼”是大比的关键环节。据凌廷堪《乡射五物考》所云：乡射分为三次，“和”、“容”为第一次射，“但取其容体比于乐”；“和”为掌六乐声音之节奏的乐器，第一次射的仪节体态要和从于乐。“主皮”为第二次射，即《司射命》之“不鼓不释”，“盖取其中”之射，皮为兽皮制成的箭靶。主皮之射是西周射礼中的最低等级，郑玄注《周礼》说：“主皮者，张皮射之无侯也。”按《周礼·天官·司裘》：“王大射，则共虎侯、熊侯、豹侯，设其鹄。诸侯则共熊侯、豹侯。卿大夫则共麋侯。皆射其鹄。”王之射以“三侯”即虎、熊、豹，诸侯射以“二侯”即熊、豹，卿大夫射以“一侯”即麋，士射以犴为侯。所谓“侯”者，虽是射鹄，但实为贵族等级的标志。而乡射之礼主皮无侯，可见乡射礼的参加者是士以下的庶民，这说明乡属地方的选士是以庶民为对象的。“和容”、“兴舞”为第三次射，即《司射命》之“不鼓不释”、“取其容体比于节，其节比于乐”。这即是说，乡射礼对于众庶的考核，以礼乐的节制为主，而主皮之射则为其技艺的考核。由此，乡选的目的不仅是为了选拔具有一技之长者，更主要的是重视被选者的思想和道德行为规范，并以此强调社会教化的方向，这反映了西周政治制度的总要求。

除上述所选“出使长之”、“入使治之”之外，乡选中还有些人以德行超众而被选入国学受教。《礼记·王制》载：“命乡论秀士，升之司徒曰选士，司徒论选士之秀者而升之学，曰俊士。升于司徒者，不征于乡，升于学者不征于司徒，曰造士。”即为乡大夫考察荐举乡里有德行道艺的优秀之士，申报至司徒，这就称之为“选士”。又经司徒考定其中俊秀者，荐举入学，使之学有所成，即所谓“造士”。“选士”可免去本人在乡中的赋役，“造士”可免去本人对国家的赋役。

上述乡里选举之制或称之“宾兴”之制，是在王畿之内施行的。据《周礼·地官》所载，乡属于天子“邦畿千里”之内，而乡里选举也自然属于王畿内的选贤贡士之制。

2. 诸侯贡士

王畿之外的诸侯国也有贡士之制。《礼记·射义》云：“诸侯岁献贡士于天子。”郑玄注曰：“岁献，献国事之书及什偕物也。三岁而贡士。旧说云：大国三人，次国二人，小国一人。”天子对诸侯贡士的时间和人数都有规定，并且天子对诸侯能否及时贡献及贡士的质量如何，还相应有奖惩之制。

“一适谓之好德，再适谓之贤贤，三适谓之有功。有功者，天子赐以衣服弓矢。再赐以秬鬯（祭祀时灌地所用的以郁金香合黍酿造的酒）。三赐以虎贲百人，号曰命诸侯。……贡士一不适谓之过，注曰，谓三年时也。再不适谓之敖，注曰，谓六年时也。三不适谓之诬，注曰，谓九年时也。一绌以爵，再绌以地，三绌而地毕。”这里所说的“适”，即及时贡士。凡及时者，有奖；屡有及时者，论功行赏。反之，则要受绌罚。由此可见天子对诸侯贡士的重视。

另外，天子还要亲自考核诸侯所贡之士：先令其试射于泽宫，然后在大

射典礼上再行比试，大射典礼在射宫举行。《礼记·射义》记载：

“天子试之于射宫。其容体比于礼，其节比于乐，而中多者，得与于祭。其容体不比于，其节不比于乐，而中少者，不得与于祭。数与于祭而君有庆，数不与于祭而君有让。数有庆而益地，数有让而削地。”

试射时，要合乎一定的礼乐标准。不论是乡里选士还是诸侯贡士，都十分重视射试，在其它条件都相同的情况下，则以射试的成绩来作最后的裁决，即“行同而能耦，别之以射”。对于合乎射礼、射乐标准又中靶多者，有资格参加祭祀大典，否则不准参加祭祀活动。对考核成绩好坏，各有赏罚之制，这反映了西周王朝对贡士的重视，对贡士射试的重视。所谓射试，不仅仅是试技艺的高低，而是为德行寓于道艺之中的考试方式。试射“进退周还必中礼”，而射礼，直接体现了道德伦理上的要求。

“古者诸侯之射也，必先行燕礼；卿、大夫、士之射也，必先行乡饮酒之礼。故燕礼者，所以明君臣之义也；乡饮酒之礼者，所以明长幼之序也。”

此外，贡士试射，“其节比于乐”，而当时射礼所用之乐，严格标明了等级差别：“天子以驹虞为节”，驹虞，乐名，周成王因先王之乐，命名驹虞，借以体现“天子以备官”的道德要求。“诸侯以狸首为节”，狸首，乐名，借以体现“诸侯以时会天子”的道德要求。“卿大夫以采苹为节”，采苹，乐名，借以体现“卿大夫以循法”的道德标准。“士以采芡为节”，采芡，乐名，借以体现“士以不失职”的道德要求。射礼与射乐含有多方面的人伦道德内容。就连射箭的技能之中，也包含了人应具备的道德修养的要求，如所谓“射者，所以观盛德也”，“内志正，外体直，然后持弓矢审固。持弓矢审固，然后可以言中。此可以观德行矣。”这就是西周重视试射的原因，坚持德行与道艺相结合的选士原则，并由此而推广其社会教化，促进社会安定，庶民百姓安分守纪，遵守君臣上下之道，不“僭越犯上”，以加强王室对各诸侯国乃至广大庶民的控制。

3. 学校选士

西周选士，尚有学校升选之制。第四章已详述，这里不再重复。学生在国学大学九年“大成”阶段结束后，即可由主管国学大学之教的乐正官选其优秀者，称之为“进士”，向上报告并推荐，如《礼记·王制》载：

“大乐正论造士之秀者，以告于王，而升诸司马，曰进士。司马辨论官材，论进士之贤，以告于王，而定其论。论定，然后官之；任官，然后爵之；位定，然后禄之。”

大乐正为乐官之长，也负责国学大学的教务，由他评定推选在大学考试成绩优秀者，即所谓“造士”，向周王申报，并再选出其中佼佼者，升送司马。最后由司马负责审选、试用、任命、颁发官禄。这是国学选士的一套程序。

（三）西周选士制度的特点及其影响

1. “周礼”——严格的等级观念作指导

西周选士制度是在世卿世禄的政治体制中滋生的，所以其首要的特点，即以“周礼”——严格的等级观念作指导。西周选士制度的宗旨是根据西周

《礼记·射义》。

《礼记·射义》。

贵族统治的政治需要确定的。在成康之前，周文王、武王、周公面临草创大业的政局，亟需大量的人才。《诗经·大雅·文王》诗曰：“思皇多士，生此王国，王国克生，维周之祜。济济多士，文王以宁。”意思是说，生于周文王时代的英武智能之士，是国家赖以生存的栋梁，仰仗众多美好的周士，才开辟了西周“文王以宁”的政治局面。诗中表露了人才的可贵及西周统治者对人才的渴求。所以西周选官制除世袭制之外，尚能不拘一格地“选贤与能”，如《诗经·大雅·文王》所说：“凡周之士，不显亦世。”虽非显族，有功的贤能之士亦可以世袭爵禄。

成康以后，西周政权进入稳定发展的历史时期，西周统治者的主要任务是逐步转为政治、经济、文化、教育等方面的建设，藉以维护等级森严的宗法礼仪制度——“周礼”。所以在选士制度方面，无论是乡举里选，还是诸侯贡士，或是学校升选，都严格地按照“周礼”的规定考核士子。周礼是一切行为的准绳，是分辨尊卑贵贱等级的主要依据。《礼记·曲礼》云：“夫礼者，所以定亲疏，决嫌疑，别同异，明是非也。”“君臣上下，父子兄弟，非礼不定。”周礼在于约束人的外在行为，使人懂得“君臣之义”、“长幼之序”，借以维护西周严格的宗法制度与等级秩序，所以西周的选士制度是以周礼的“尊尊”、“亲亲”的原则，取代了“选贤与能”的精神。

宗法制度本来起源于氏族社会父系家长制时期，它的基本精神在于确定家长的父权，用血统继承关系来维护家长对妻子、子女和一定数量的奴隶的奴役。每一个经历了父系家长制的民族都曾实行过宗法制度，只是殷商时期的宗法制度还没有发展成为国家机构和政治制度的基本体制，而停留于低级状态。西周取代殷商之后，为了有效的统治广大的被征服的东方地区，以姬姓为主体大规模地分封诸侯，建立属国，才把这种宗法制度广泛地应用于国家政治生活，创建了一套完备的为巩固西周统治制度服务的上层建筑——周礼。周礼的特点是，把这种本来只是根据血缘关系确立父权的宗法制度改造成为国家机构和政治制度的基本体制。

《尚书·康诰》中有这样一段话：

“王曰：封！元恶大憝，矧惟不孝不友。子弗祗服厥父事，大伤厥考心；于父不能字厥子，乃疾厥子；于弟弗念天显，乃弗克恭厥兄；兄亦不念鞠子哀，大不友于弟。惟兹不于我政人得罪，天惟与我民彝大泯乱。曰：乃其速由文王作罚刑兹无赦！”

这一段话集中表述了周礼中的道德思想。意思是说，封啊，有大恶的人是人民所最痛恨的，何况不孝顺不友爱的人。当儿子的不能尽心给他父亲做事情，却大大地伤了他父亲的心；当父亲的不爱他的儿子，却仇恨他的儿子；当弟弟的不讲做人的道理，不能尊敬他的哥哥；当哥哥的也不体念父母养育儿子的劳苦，很不友爱他的弟弟。像这一类的坏人，当君长的如果不处罚他们的罪行，那上天给人民所规定的做人的道理就会完全叫他们破坏了。你要赶紧用文王所规定的刑罚去惩罚他们，万不能饶恕他们！

从这段话中，我们可以看出，“周礼”的道德主要内容是父慈、子孝、兄友、弟恭。这是从宗法制度派生出来的行为规范，是一种宗法道德思想，这种道德是天神赐予的“民彝”，因而道德具有神学的性质，违反了道德，就等于是违反了天意。道德败坏要用法律的手段来制裁，说明“周礼”是从巩固政权的角度强迫人们遵循道德，道德带有政治强制的性质。父慈、子孝、兄友、弟恭的行为规范既然是“民彝”（即民众的法则），它的适用范围就是相当广泛的，既包括统治阶级，也包括被统治阶级。“周礼”的这种道德

思想反映了宗法奴隶制的根本利益，又反过来起了维护宗法奴隶制的作用。

“周礼”这种父慈、子孝、兄友、弟恭的宗法道德从亲亲出发，达到尊尊的目的，造成一种父尊子卑、嫡长子的身分高于余子之上的政治格局，使得财产和权力的继承保持稳定性，为等级森严而组织严密的统治体系服务。所以说“周礼”把道德从属于政治，同时又使政治带上道德的色彩，这种合政治道德于一体的思想特征，是受宗法奴隶制政治结构的根本性质所规定的。

西周的选士制度就突出体现了“周礼”的精神，按照“周礼”的道德标准选拔人才，为维护等级森严的宗法制度服务，这也深刻地影响了西周的学校教育和社会教化的方向。

2. 育才与选士衔接，选士与选官一致

育才与选士相衔接，选士与选官为一途，这是西周选士制度的又一显著特点。

西周的学校教育颇为发达，中央有国学，地方有乡学，学校内还有一套比较系统、比较严密的教学、考核、奖惩、视学制度。学生业成以后是否被推举，与其在学校的学习成绩、考试成绩及奖惩情况密切相关，这便能激励学生，尤其是庶民学生勤奋读书，努力上进。尽管西周学校主要是为贵族子弟设立的，只有极少数庶民中的上层分子经过严格选拔才有机会跟贵族子弟一道学习。但西周的选士制度毕竟给这些庶民学生以希望和鼓舞，这也是历史事实。

选士与选官为一途，选士即为选官，士有所举则必有所官，《文献通考·选举九》说：

“古人之取士，盖将以官之，然则举士与举官非二途也。三代之时，法制虽简，而考核本明；毁誉既公，而贤愚自判。往往当时之士被举，未有不入官者也。”

这里说的“三代之时”，主要指的西周时代，西周时代选士制度“举士”与“举官”为一途，必然大大刺激了士人读书的积极性，给广大士人指出了读书进学的方向。这也就促进了学校教育的大发展，反过来，又促进了士的培养规模的扩大。

西周的选士制度对春秋战国时期有很大的影响，春秋时期，“礼崩乐坏”，天子失官，学在四夷，学术下移，士人流离。在社会上逐渐形成了一个新兴的士阶层，他们新的历史时期起着推动学术文化和教育发展的作用。而这个士阶层，主要来源于西周学校教育制度培育的“士”和西周选士制度选拔的“士”。

西周的选士制度不但促进了西周时代文化教育的发展，促进了西周社会的政治稳定，也奠定了中国古代选士制度的基础。纵观中国古代选士制度的发展，无论是两汉的察举制，还是魏晋南北朝的九品中正制，还是隋唐以后的科举制，都在不同程度和不同侧面继承和发展了西周选士制度的特点。选士制度是中国独具特色的选官制度、人才选拔制度。所谓“士”是创造、解释与传承文化知识的阶层，即今日所称的知识分子。选士制度是联结人才、知识分子与官僚机构的桥梁，它使人才、知识分子与官僚两种社会角色合而为一，形成中国古代一种特殊的政治阶层——士大夫。中国选士制度产生于西周，并呈现出育才与选才相衔接、选士与选官为一途的特征。我们要考察

中国古代的选士制度的历史，不能不首先对西周的选士制度作一番考察。

八、箕子、周公的教育思想

（一）箕子的教育思想

1. 箕子与《洪范》

箕子，生卒年不详，是商王纣之叔，官至太师，受封于箕（今山东省太谷县东北），有较高的政治才干和丰富的文化知识。商纣王另一叔比干，官至少师，因见纣王淫虐无度，国势危殆，以死力谏，劝以修善行仁，但纣王不但不听，反而恼羞成怒，将比干杀死，剖腹验心。纣王杀比干后，箕子惧而佯狂为奴，被纣囚禁，周武王灭商诛纣，把箕子释放，并尊重箕子，谕以国事，其事载《尚书·洪范》篇。

《洪范》原是商代贵族政权总结出来的统治经验。“洪”的意思是“大”，“范”的意思是“法”。“洪范”即统治大法。相传为周灭商后二年，箕子向周武王陈述“天地之大法”的记录，提出了帝王治理国家必须遵守的九种根本大法，即“洪范九畴”。它有一套体系，其中第五畴“皇极”（君主统治准则）是全部统治大法的中心，其它各畴大都是为了建立好这一“皇极”所施的各种统治手段与方法。它的中心思想是，倡导一种基于上帝意志的神权政治论，强调按照神的旨意建立最高统治准则——“皇极”，以保障“天子作民父母，以为天下王”。在这种神意政治前提下，君主要注意自己的貌、言、视、听、思等“五事”（第二畴），以引起“休徵”，而避免“咎徵”（第八畴）；并遵循岁、月、日、星辰、历数的“五纪”常理，以处理政纪（第四畴）；君主向上请示神意的手段是“卜、筮”（第七畴），向下统治臣民的手段是“刚克”、“柔克”、“作威”、“作福”（第六畴），也就是利用“六极”作威，利用“五福”作福（第九畴）。这样一篇反复向君主提出行动规范的统治经验，其用意在于以此来神化君权，并提高君主自身的警惕性。这一“大法”受到周王朝统治者的高度重视，并加以奉行。对后人影响极大。

箕子在观察和分析社会矛盾中，多少看到一点人民的力量，多少认识到统治者所谓“有命在天”最终是靠不住的，残暴的商纣王结果是赴火而死。所以箕子从殷纣自取灭亡的历史教训中，总结出一条经验：

“斂时五福，用敷锡厥庶民。维时厥庶民于汝极，锡汝保极。”

“凡厥庶民，极之敷言，是训是行，以近天子之光。曰：天子作民父母，以为天下王。”

这两段话讲的是君民关系，认为君主树立了一个至大公正的标准，然后把“五福”（一是寿，二是富，三是康宁，四是亲近有德，五是长命善终）普遍地降之于人民。由于人民努力符合这个标准，才使它得以保持下去。所有的人民，尽量说出好的意见，作为教训，作为行动，就能逐步地获得天子的光荣。所以说，天子作了人民的父母，为的是使天下有一致的归向。

箕子认为人君不能只集福于上，也得要给下民一点照顾，只有君福民，才能民保君。他把君民比喻为父子，说只有像父母恩育子女，才能得到子女的报答。这种用民心向背来解释国家兴亡的观点，后来就为西周统治者所吸取。

箕子在总结殷亡的教训中，提出了一个严整的宗教神权统治体系，但也透露出朴素唯物主义的思想，同时也开创了中国古代以研究复杂的社会矛盾

运动来发展辩证思维的传统，这是值得我们注意的。

2. 箕子的教育思想

(1) 神道设教

箕子在《洪范》篇中所表达的思想是神权至上主义，反映了殷商时期“率民以事神”的社会现实。他总结了商代神道设教的经验，他认为统治者必须按照天生万物的法则办事，违背了这个法则，就要受到上天的惩罚。

“我闻在昔鲧堙洪水，汨陈其五行；帝乃震怒，不畀洪范九畴，彝伦攸。鲧则殛死，禹乃嗣兴；天乃锡禹洪范九畴，彝伦攸叙。”

这段话的意思是说，我听说从前鲧用堵塞的方法治理洪水，搅乱了五行，上帝于是发怒，不把九类大法传给他，因而他不懂得治国安民的常道。鲧被诛以后，禹继承了他，上天就赐给他九类大法，因此得到了治国安民的常道，做了这样的安排。

五行，即金、木、水、火、土，居九畴之首，各有其性，必须顺其性而用之。这个思想虽然笼罩着神秘主义的外衣，但仍有一定的进步性与合理性。如把金、木、水、火、土五种物质元素放在“相互关系”中加以考察比较，形象地看出了事物在性质上有“润”与“燥”的差别，在方位上有“上”与“下”的差别，在形体上有“曲”与“直”的差别，这里注意观察事物的特性和功能，试图从联系和差别中去认识事物，包含有差异思想的萌芽，从而为研究事物的矛盾打开了思路。又如金、木、水、火、土五种物质元素之间存在着一定的客观关系，鲧由于不掌握水、土之性，采取以土堙水的办法而失败了；禹总结了教训，通过实测来掌握山川形势，同时按“水曰润下”的客观性能，采取疏导法，取得了治水平土的功绩。这种对“五行”各种物质性能关系的认识，包含有内在联系思想的萌芽，给后人带来了有益的启示。禹经过治水平土的斗争，在初步认识“五行”各种性能的基础上，触类旁通，促进其能动性的发挥。如认识到“水曰润下”的特性，就令发展水稻生产；认识到“火曰炎上”的特性，就推行刀耕火种；认识到“木曰曲直”的特性，就促进各种交通工具的制造；认识到“金曰从革”的特性，就发展冶炼铸造，变革自然，为人所用。

箕子认为天子必须立一标准，使人民遵从。“皇建其有极。”做到“惟时厥庶民于汝极，锡汝保极”。他认为只有这样，才能使人民顺从教化，不敢违法乱纪。而人民必须绝对服从天子，“无偏无陂，遵王之义；无有作好，遵王之道；无有作恶，遵王之路。”不要有偏私，要遵守先王的正义；不可夹杂私心的偏好，遵守着先王的大道；不要做坏事，遵守着先王的正路。君子有绝对权威，“唯辟作福，唯辟作威，唯辟玉食。臣无有作福作威玉食。”君主可以给人恩赐，可以给人惩罚，可以吃美好的玉食，臣民不能给人恩赐，不能给人惩罚，不能吃美好的玉食，所以臣民不能僭夺。

箕子认为筮是探测上帝意志的方式，因之必须重视，“择建立卜筮人，乃命卜筮。”选择能够用龟壳卜卦和用蓍草占卦的人，命令他们根据不同的兆形卜卦。君主有疑问时，要“谋及乃心，谋及卿士，谋及庶人，谋及卜筮。”首先君主自己要多加考虑，然后再和卿士们商量，再和人民大众商量，最后再问及卜筮。不过卜筮以龟或筮表示，有决定权。卿士、庶人只是陪衬而已。因此“汝则从，龟从，筮从，卿士逆，庶民逆，吉。”君子同意，龟卜同意，筮占同意，但卿士不同意，人民大众不同意，这也吉利。这即是说，对于君主要做的事，纵使卿士、庶人不赞成，但只要符合君主本人的意愿而又有卜

筮同意，也是吉利的。由此可见卜筮在帝王神道设教中所起的决定性作用。

箕子认为如君主不从天意，天必警以灾异，天人相应。因而有“休徵”、“咎徵”之说。所谓“休徵”，即美好的徵兆，顺乎天意，则风调雨顺，万事吉利。所谓“咎徵”，即不好的徵兆，逆乎天意，则降灾降祸，万事不顺。

(2) 补偏就正

箕子指出各种不同类型的个性特征和品格，都应采取补偏救弊的办法，使之合于正道。他说，“无反无侧，王道正直”。不要反复，不要偏心，王道是正直的，凡不合乎正直之道，偏刚偏柔之人，都要加以裁抑。他说：“平康正直，强弗友刚克，夔友柔克，沉潜刚克，高明柔克。”他主张对那些公平正直的人，就用正直去对付他；对那些强硬不可亲近的人，就采取刚强的方式去制服他；对那些平和可亲之人，就用柔缓的方式去教育他。纠正沉静之人的缺点，要用刚强来补救；纠正高傲之人的缺点，要用柔和来补救。

箕子认为正直是德行的最高标准，不要过刚，也不要过柔，这才合乎正直之道。君民各安其位，各守其本份，才不违背正直之道。违背正道，就会有过失。“王省惟岁，卿士惟月，师尹惟日。岁月日时无易，百谷用成，义用明，俊民用章，家用平康。”王者有了过失，影响一年，卿士影响一月，师尹影响一日。一年一月乃至一日都没有变化，百谷就能成长，政治就会光明，优秀之士就能得到任用，国家也就安宁了。王道即正道，补偏就正，平康正直，万事大吉，国家平安。这是箕子设计的治国方案。

(3) 重视“五事”

箕子在总结殷亡的教训中，还提出对君主及太子要在“貌、言、视、听、思”这“五事”上进行教育：

“五事：一曰貌，二曰言，三曰视，四曰听，五曰思。貌曰恭，言曰从，视曰明，

听曰聪，思曰睿。恭作肃，从作又，明作哲，聪作谋，睿作圣。”

箕子说所谓五事，一是容貌，二是言语，三是视察，四是听受，五是思虑。容貌要恭敬，言语要有条理，视察要清楚，听受要聪敏，思虑要通达。容貌恭敬，表现就严肃；言语有条理，办事就顺利；视察清楚，就能明辨一切；听受聪敏，谋事就能成功；思虑通达，就能成为圣人。箕子作为太师，提出重视“五事”，显然是针对君主及太子的。他认为君主与太子不能只作孤家寡人，还要对外界多所接触，要“谋及卿士，谋及庶人”，要在“五事”上多加注意，要谦逊待人，要广见多闻，才能使自己聪明通达、多谋善断。这样，才能成为理想的圣君。

(4) 选用平民

平民是商周社会中低于士卿、师尹，高于奴隶的一个阶层。箕子主张在平民中选择合乎贵族统治所需要的人任用之。他说：“凡厥庶民，有猷有为有守，汝则念之；不协于极，不罹于咎，皇则受之。”他的意思是说，在平民中，凡是有计谋、有作为、有操守的，你就应该看重他，重用他；凡是没有能够上你所建的标准，但是也没有什么大错误的，你也应该宽容他。有猷、有为、有守者是上才，可以重用。就是达不到上才标准的人，也要诱抚之，使之为我所用。这是箕子在人才的任用与选拔方面，突破神权政治局限的例证。

此外，箕子在“八政”中提出国家重要的政府要员八位：“一曰食，二曰货，三曰祀，四曰司空，五曰司徒，六曰司寇，七曰宾，八曰师。”即一是管理民食，二是管理财物，三是管理祭祀，四是管理住行，五是管理教育，

六是管理司法，七是接待宾客，八是治理军务。箕子把管理教育的司徒官，位在第五，可见他对教育的地位是重视的。

（二）周公的教育思想

1. 生平与影响

周公，生卒年不详，是西周初年著名政治思想家、教育家，西周开国君主周文王的第4子、周武王之弟，姓姬名旦，又称叔旦，谥文公。因其采邑在周地（今陕西凤翔），故称“周”。又因其为太傅，系三公之一，故尊称为周公。曾先后辅助周武王灭商、周成王治国。其政绩，《尚书大传》概括为：“一年救乱，二年克殷，三年践奄，四年建侯卫，五年营成周，六年制礼乐，七年致政成王。”在武装镇压商纣王子武庚、周武王兄弟管叔、蔡叔、霍叔及东方各国武装反叛以后，“制礼作乐”，制定和完善宗法、分封等各种制度，使西周奴隶制获得进一步的巩固。

周公以商代灭亡和“三叔”等武装反叛活动为鉴，特别重视奴隶主贵族及其子弟的政治道德教育、治术教育和勤政教育，要求“敬德保民”、“明德配天”、“明德慎刑”、“有孝有德”、“力农无逸”等，主张充分发挥“颂”“诰”对奴隶主及平民的教育影响作用，并提出分别以治绩考察、选任官吏的原则。一生注重礼贤下士，尊重贤能之士，善待来者。周公的言论散见于《尚书》中的《大诰》、《多士》、《无逸》、《立政》等篇。

自春秋以来，周公被历代统治者和学者视为圣人。孔子推崇周公，向往周公的事业，盛赞周公之才，赞叹“周公之才之美”，“甚矣吾衰也！久矣吾不复梦见周公。”孟子首称周公为“古圣人”，将周公与孔子并论，足见尊崇之甚。荀子以周公为大儒，在《儒效》篇中赞颂了周公的德才。汉代刘歆、王莽将《周官》改名《周礼》，认为是周公所作，是其致西周于太平盛世之业绩，将周公的地位驾于孔子之上。唐代韩愈为辟佛老之说，大力宣扬儒家道统，提出尧、舜、禹、汤、文、武、周公、孔子、孟子的统序。自此以后，人们常以周孔并称，在教育上则有“周孔之教”的概念。总之，言孔子必及周公，这是古代尊崇周公的情况。这种尊崇除了政治上的某种需要之外，其主要方面则反映了古人对西周优秀传统文化教育的珍视，以及对周公这位伟人的真诚敬仰。这在历史上曾经为弘扬、继承、发展中华民族的优秀文化教育起过积极作用。

周公是中国古代史上一位伟大的政治家，同时又是中国古代教育开创时期的杰出代表。孔子和周公在教育思想上存在着渊源关系，在教育实践上也存在着继承关系。周公生活于三千多年前，他对中国古代教育的发展曾经起过巨大作用。如果说孔子是中国古代教育的伟大奠基人，那么周公则是中国古代教育的伟大开创者。

2. 周公的教育思想

（1）制礼作乐，敬德保民

周公制礼作乐的内容十分广泛，并不限于“礼仪三百，威仪三千”一类的礼节。从《左传》文公十八年，季文子使太史克对鲁宣公说：“先君周公

《论语·泰伯》。

《论语·述而》。

制《周礼》曰：则以观德，德以处事，事以度功，功以食民。”周公制订周礼说，礼仪用来观察德行，德行用来处置事情，事情用来衡量功劳，功劳用来取食于民。可见“周礼”包括“观德”、“处事”、“度功”、“食民”等方面的内容。《左传》昭公二年记载韩宣子至鲁，在太史那里观看册书，看到易、象和鲁春秋，说：“周礼都在鲁国了，我现在才知道周公的德行和西周之礼所以能成就王业的缘故了。”这说明周公制礼作乐的内容十分广泛。简单地说，周公所作之礼，是西周时期的一系列典章制度，其中以政治制度、宗教礼仪以及道德伦理规范为主，同时还包括人们的生活方式等等。而周公作乐，则不仅包括乐曲，而且还包括诗歌、舞蹈等项内容。

周公制礼作乐的根本目的是为了巩固西周王朝的统治，维护“亲亲”与“尊尊”的宗法制及等级制。同时，周公制礼作乐也是对夏商两代礼乐制度的继承和发展。他是承上启下的人物，既是集大成者，又是创新者。“周虽旧邦，其命维新”。意思是周族虽是一古老的邦国，但承受了天命就换上了一番新气象。周公开创的灿烂大备的西周一代文化教育，同时也为后世文化教育的发展开辟了道路。

敬天保民是商代统治者的神道设教思想，周公改为敬德保民，强调“明德”这一点，这是一个重大的变化。周公总结了历史经验教训，他看到商代统治者，如纣王，口口声声说“我生不有命在天”，但仍挽救不了他的灭亡。于是提出必须重视统治者自身的道德修养，才能永保天命，维护其统治。所以他说文王“克明德慎罚，不敢侮齔寡，庸庸祗祗，威威显民，用肇造我区夏，越我一二邦，以修我西土。惟时怙冒，闻于上帝，帝休，天乃大命文王。”

意思是说，文王能够修明自己的德行，对于刑罚做到小心谨慎，他不敢轻看和虐待那些齔夫寡妇，他任用该任用的人，尊敬该尊敬的人，惩罚该惩罚的人，他的德行在人民中间非常显著，这样，他就开始把我们的国家和我们几个友邦建立在中夏地区，把我们的西方治理得很好。他的德行叫上帝知道了，上帝很喜欢他，就命令他把殷灭掉，他从此就承受了殷人原先所受的天命和殷人的疆土和人民。周公向统治集团提出了“小民难保”的警告，认为小民是最难安抚的，你们要事事留心，要加强自身的德行修养。“丕则敏德，用康乃心，顾乃德，远乃猷，裕乃以民宁，不汝瑕殄。”要效法古人修明德行的作风，来安定自己的意志，检查自己的德行，放远自己的规划，只有这样做，才能把这里的人民安定下来，我也不至于加罪于你，教你的国家灭绝。认为只有言行符合明德，才能保住小民，即“乃以民宁”，不会灭亡。周公在“敬天保民”的思想中掺入了“明德”这一内容，是对商代奴隶主一切听命于天的思想的修正和补充，为后来孔子与儒家的德治主义开了先河。

周公的“敬德”思想包括了丰富的内容，其一要求统治者明察情况，用贤去奸，不可一味使用暴力，用刑要谨慎，这属于政治的范畴；其二要求统治者勤于国事，检点自己的言行，加强自身的道德修养，这属于道德教育的范畴；其三所论之德是人自身的一种属性，这属于古代人性论的范畴。以上三点可以分别称之为“德治”、“德行”与“德性”，讲的都是修己治人或修己安人之道，是十分现实的政治、伦理、教育问题。周公的敬德思想

《尚书·西伯戡黎》。

《尚书·康诰》。

同上。

着重于人事的努力与个人的行为表现，包含唯物主义的因素，要求加强对人的后天教育。因此他既言德又言教。他在《尚书·酒诰》中反复言“教”：“文王诰教小子有正有事，无彝酒。”“庶士有正越庶伯君子，其尔典听朕教。”意思是说文王常教育训诫勉励年轻一代做好本职工作，无常饮酒，嘱咐他们常“听我教诲”勿违犯。这表明周公强调“以教育德”，他从敬德思想出发，重视教育的作用，从而促进了“六艺”教育的兴起。

周公从制礼作乐及敬德保民思想出发，把教育视为治国安邦的重要武器，这对周以后的教育思想影响很大。孔子“为政以德”的主张，《学记》“化民成俗，其必由学”的思想，以及历代统治者关于“以教化为大务”的见解，都可以说是对周公这一思想的继承与发展。

（2）孝友为德，力戒贪逸

周公说：“我受命无疆惟休，亦大惟艰。”他深知周室受命于天，虽取代了殷人，但仍有“大艰”，不可轻忽。他又说：“无不可信，我道惟宁王德延。”他恳切地告诫周室统治者，只有加强修己敬德，孝友为德，才能使文王开创的国祚永年。他把道德教育视为关乎国家千秋大业的事情。

如前所述，周代为了加强统治，建立了宗法制度，政统与血统相结合，特别重视孝、友的教育，使父子、兄弟都遵守孝悌之道。周公把不孝、不友看做是最大的罪恶。他在《尚书·康诰》中说：

“子弗祗服厥父事，大伤厥考心；于父不能字厥子，乃疾厥子；于弟弗念天显，乃弗克恭厥兄；兄亦不念鞠子哀，大不友于弟。惟弔兹不于我政人得罪，天惟与我民彝大泯乱，曰：乃其速由文王作罚刑兹无赦！”

他的意思是说，当儿子的不能尽心给他父亲做事情，却大大地伤了他父亲的心；当父亲的不爱他的儿子，却仇恨他的儿子；当弟弟的不讲做人的道理，不能尊敬他的哥哥；当哥哥的也不体念父母养育儿子的劳苦，很不友爱他的弟弟。像这一类坏人，当君长的如果不处罚他们的罪行，那上天给人民所规定的做人的道理就会完全叫他们破坏了。所以说要赶紧用文王所规定的刑罚去惩罚他们，万不能饶恕他们！周公对孝悌之道特别重视，这是和周代的亲亲、尊尊的宗法制度相联系的，它也为后代封建统治者所继承，形成了以孝悌治天下的封建教条。

据《尚书·君奭》记载：“召公为保，周公为师，相成王为左右。”周公自担任周成王太师后，一方面辅佐成王，施政于朝，另一方面也继承了前代师保之教的优秀传统，力尽师保之责，对成王的教诲十分成功。在《尚书·无逸》篇记载了的“体恤下民，力戒贪逸”的教育主张。他说：

“呜呼！君子所其无逸。先知稼穡之艰难乃逸，则知小人之依。相小人，厥父母勤劳稼穡，厥子乃不知稼穡之艰难，乃逸乃谚，既诞，否则侮厥父母曰：‘昔之人无闻知’。”

他的意思是说，在上位的君子无论在什么时候什么地方也不要贪图安逸！先要去体验小民种庄稼的艰难，然后再过安逸的生活，就会了解小民的痛苦。你要看看那些小户人家，他们的爹娘辛辛苦苦地种庄稼，到了他儿子这一代却不知道种庄稼的艰难，只是贪图安逸，放荡不恭，等到放荡久了以后，倒反侮辱他的爹娘说：“上一代的人什么都不懂。”

参阅《中国教育通史》第一卷，山东教育出版社1985年版，第118—124页。

《尚书·君奭》。

《尚书·君奭》。

周公善于运用历史告诫教导成王，他以商代的“明王”祖甲为例：

“其在祖甲，不义惟王，归为小人，作其即位，爰知小人之依，能保惠于庶民，不敢侮鰥寡；肆祖甲之享国三十有三年，自时厥后立王，生则逸；生则逸，不知稼穡之艰难，不闻小人之劳，惟耽乐之从。自时厥后亦罔或克寿，或十年，或七八年，或五六年，或四三年。”

他说祖甲认为代兄称王是不义，因而逃往民间；后来即了王位，他就知道小民的痛苦，能够保护和喜爱小民，连鰥夫寡妇都不敢轻慢；所以他的寿命也长久，他在王位一共是三十二年。从此以后，殷朝的国王，一生下来就过着安逸的生活，既然生下来就安逸，也就不知道小民种庄稼的艰难，更听不到小民的痛苦，只是沉醉于玩乐。所以从此以后的国王没有一个人的寿命是长久的，他们在位的时间，有的是十来年、七八年、五六年，还有的只三四年。周公以此教育成王及周室子弟：后世国君是否能不忘先王创业和守成的艰难，是否能悉心体察民情并具备不图安逸的品德，直接关系到国家的存亡、朝代的兴衰。

此外，在道德修养的方法上，周公也提出了自己的看法。一是教育王室成员应了解古今兴亡的历史经验教训，扩充自己的见闻，即所谓“高乃听”，在《尚书·康诰》中说：“我时其惟殷先哲王德，用康乂民作求”，“汝丕远惟商考（g u，音狗，老，高年）成人，宅心知训”。意思是说，在这里我们应效法殷代先世圣王的德行，去安抚和治理殷民，要和殷商的年老有德的人多接近，诚心接受他们的教训。这就是说，要借鉴前人以往的经验来充实完善自己，使自己的修养不断提高。二是教育王室成员从自身方面，严格要求，即所谓“永观省，作稽中德”。他说：“呜呼！小子封，恇瘝乃身，敬哉！”“小人怨汝詈汝，则皇自敬德。”意思是说，年轻的封啊，你要把人民的苦痛当做自己的苦痛一样，你应时时注意，严格要求自己啊！如果有小民在恨你骂你，你会更加严格地修养自己的德行，“宽绰厥心”，开阔自己的心胸。通过这样一些方法不断的修养，实现“作稽中德”、“作汝民极”的道德要求。

（3）勤勉从政，谨言慎行

周公反复强调君臣上下必须戒骄戒逸，勤勉从政，谨言慎行。他列举殷王中宗、高宗、祖甲，赞扬他们皆能“治民祗惧，不敢荒宁”，因此都成为颇有政绩的“明王”。他又举周文王为例：

“文王卑服，即康功田功，徽柔懿恭，怀保小民，惠鲜鰥寡，自朝至于日中昃，不遑暇食，用咸和万民。文王不敢盘于游田，以庶邦惟正之供。文王受命惟身，厥享国五十年。”

他说太王、王季都是谦虚谨慎的，文王更亲身做卑贱的事情，他很留心于修筑道路和教导小民种田这些事情，他的为人是又柔和又谨慎，他很爱小民，特别体恤那些鰥夫和寡妇，他每天从早晨忙到太阳偏西的时候，连饭都顾不得吃，因此，他就使得万民同他一条心。文王不敢贪恋游览和打猎，他

《尚书·无逸》。

《尚书·酒诰》。

《尚书·康诰》。

《尚书·无逸》。

《尚书·无逸》。

总是忙着和各国的君长去处理政事。因此文王的寿命也很长久，他虽然已到了中年，才受天命做王，但在位竟达五十年。

周公称颂文王勤奋精神，用以激励成王。同时，他既重言教，又重身教，以身作则，堪称表率。据《史记·鲁周公世家》记载：

“周公戒伯禽曰：‘我文王之子，武王之弟，成王之叔父，我于天下亦不贱矣。然我一沐三握发，一饭三吐哺，起以待士，犹恐失天下之贤人。子之鲁，慎无以国骄人。’”

这就是著名典故“周公吐哺，天下归心”的由来。“吐哺”，吐出口中的食物。说明周公勤奋、热情，善待来客，甚至“一沐三握发，一饭三吐哺”，停下来招呼客人，如此为国事勤劳、求才殷切。周公以此教育他的长子伯禽，告诫伯禽受封于鲁，小心谨慎，戒骄戒躁，勤勉谦逊。

周公还反复告诫成王要谨言慎行、克己自谦，他反复宣扬“先哲王”的德行：

“昔在殷王中宗，严恭寅畏，天命自度，治民祗惧，不敢荒宁；肆中宗之享国七十有五年。其在高宗，时归功于外，爰暨小人：作其即位，乃或亮阴，三年不言，其惟不言，言乃雍；不敢荒宁，嘉靖殷邦，至于小大，无时或怨；肆高宗之享国五十有九年。”

他对成王说：我听说从前殷国王中宗，为人庄重谨慎，做事完全依照天命，治理小民十分小心，一点也不敢懈怠；因此他得到了很高的寿命，在王位一共是七十五年。殷另一个国王高宗，长时期在民间吃苦，和小民在一起生活，后来就了王位，忽然得了一种喑哑病，一连三年不能说话，他原先不能说话，后来一说话就得到了臣民的喜悦；他做事是一点也不敢懈怠，因而把殷代治理得很好很安定，以至于大大小小的臣民都很服从他，没有一个人对他有怨言；因此他的寿命也很长久，在王位一共是五十九年。

周公教育成王：圣明的君主，必须克己自谦。对民众的怨恨责骂，应当反躬自责。在《尚书·无逸》篇，他说：

“自殷王中宗及高宗及祖甲及我周文王，兹四人迪哲。厥或告之曰：‘小人怨汝詈汝。’则皇自敬德。厥愆，曰：‘朕之愆！’允若时，不啻不敢含怒。此厥不听，人乃或诌张为幻，曰：‘小人怨汝詈汝。’则信之。则若时，不永念厥辟，不宽绰厥心，乱罚无罪，杀无辜，怨有同，是丛于厥身！”

周公这段话的意思是说，从殷王中宗、高宗、祖甲到我们的周文王，这四人的最圣明的。如果有人告诉他们：“小民在恨你骂你啦！”他们就会更加小心地修明自己的德行。他们听到臣民有了过错，就说：“这是我的过错呀！”他们是这样的诚恳，不仅仅是不敢对臣民发怒而已。你如果不听这些正经话，人家就会造谣欺骗你，人家说：“小民在恨你骂你啦！”你就会信以为真。果真是这样，不去思考自己的过失，不开阔自己的心胸，却对于无罪的人随便惩罚，随便杀戮，那么小民就一致怨恨，怨气就会聚在你身上！

周公对成王进行谨言慎行的教育时，郑重指出对待刑狱之事，必须慎之又慎，“勿误于庶狱”。这是他“明德慎罚”思想的体现。他常警告成王：“无若殷王受之迷乱酗于酒德哉！”万不可像殷王纣那样整天胡里胡涂地只管吃酒发脾气呵！他既以此教育成王，也同样身体力行，他还政于成王后，“北面就臣位”，不以功臣自居，态度格外谦逊恭谨，所谓“鞠躬（qiong

《尚书·无逸》。

《尚书·立政》。

《尚书·无逸》。

音穷)如畏然” ,就是这种克己自谦品德的具体表现。

正是由于周公坚持对成王这般的教诲、倡导和身体力行,造成了周初为政无逸的“王风”——孝友为德、力戒贪逸、勤勉从政、谨言慎行。周公死后,成王不忘其教诲,不敢贪求安逸。成王死后,太师召公、太保毕公,仍坚持周公的遗教,“率诸侯以太子钊见于先王庙,申告以文王、武王之所以为王业之不易,务在节俭,毋多欲,以笃信临之作顾命。太子钊遂立是为康王。”成王、康王坚持周公之遗教,勤奋为政,力戒逸乐,造成西周初年的统一稳定的局面,即形成所谓“成康之治”。

周公对成王师保之教的重大影响不仅见于西周,而且波及于后世。例如唐太宗李世民就受周公师保之教的影响,十分重视对太子的教育,特意任命魏征为太子师,令其辑录古来帝王子弟成败事,名为《自古诸侯王善恶录》,赐给诸王,以加强对唐代王室子弟的品德教育。清代学者皮锡瑞在《经学通论》中指出,魏征的思想与《尚书·无逸》是一脉相承的:“《无逸》见人君当知艰难,毋以太平渐耽乐逸之义,观此知忧盛危明,当念魏征所云‘十渐不克终’矣。”历史已经过去了三千年,但是周公对成王的教育,今天仍发人深省,给人以启示。

(4) 识人有方,任人唯贤

周公还教诫成王,为政必以用人要。诚如崔述在《丰镐考信录》所说:“周公何以作《立政》也?盖治国以用人要,而用人以知人为先。”

“立政”的“政”训“长”,即“官”。“立政”就是用人立长、任贤官人的意思。周公在《尚书·立政》篇告诫成王,用人乃是从政之根本。他总结了夏商两代用人之得失的经验教训,指出善用人就会出现像夏禹、商汤垂拱而治那样的盛世;不善用人就会像夏桀、商纣一样亡国丧邦。周公悉心向成王教授“官人之法”,认为“官人之法”乃国之大法,是光大德政之根本。他还指出,君主如果深通官人之法,用之都邑,可以和协其民,用于四方,“其在商邑,用协于厥邑,其在四方,用丕式见德。”可以因“大法”而愈显见为政之德。为了使成王掌握官人之法,周公不仅个人竭诚劝教,还在朝廷之上与“群臣陈官人之大法”。所谓“官人之法”主要是识别人才、选拔人才、使用人才三个方面。

关于识别人才。周公总结了夏、殷两代识才的经验。夏代提出了“三宅”,殷代提出了“三俊”。周公说成汤用这种方法考核官吏、选拔人才,结果做到了官不旷其职,德不浮其名。“宅乃事,宅乃牧,宅乃准”。周公认为,夏、殷之所以兴起者,是由于实行了这个原则;而其所以败亡,是因为违背了这个原则。而周代成功也就是因为继承了这个人才识别的原则。周公坚持识人应“知忱恂(审其心)于九德之行”,即既审视人的内心之德,又考察体现其德的道艺作为。这种兼顾德行与道艺的识人之方,开中国古代人才研究之先声,在中国古代教育史上也是有意义的。周公主张识人要做到才与

《史记·鲁周公世家》。

《史记·周本纪》。

《经学通论》,中华书局1954年版,第76页。

参阅《中国教育家评传》第一卷,上海教育出版社1988年版,第22页。

《尚书·立政》。

《尚书·立政》。

职、德与官相结合，而反对“谋面，用丕训德”的办法。“谋面”是以面取人，既不考其德，又不察其行，只是听言观色，凭个人印象与感情取人。“丕”读作“不”，只重表面现象而不重德行，是识人之大忌。周公主张对担负不同官职的人，要从不同的角度，按不同的要求，去考察他们的德与能。属于政务之官，要考察其是否善于理事；属于理民之官，要考察其是否能使民安乐；属于司法之官，则要考察其施法是否公正。周公认为坚持这种方法才能识别与选拔到有德有能的人才。

关于选拔人才。周公在《尚书·立政》篇中提到了夏用“九德官人”，即选拔任用具有宽而栗、柔而立、愿而恭、乱而敬、扰而毅、直而温、简而廉、刚而塞、强而义九种品德的人。这每一种品德，都相反相成，包含着朴素的辩证法思想，也包含着丰富的心理气质的内容。周公将这九种品德提出来，作为任人唯贤的成功经验，这是很有意义的。他还教诫成王，任人唯贤，即选拔“吉士”（有德之士），“远（xian，音先）人”即远离邪佞之人。他说：“继自今立政，其勿以 人。其唯吉士，用劬相我国家。”这即是说，任用“吉士”，可使国家有贤人辅政；如果用了“ 人”，虽然建立了官制，“国则罔有立政”，就同没有建立一样。更为严重的后果将是国祚绝灭，“是罔显在厥世”，国其无后矣！可见周公对任用贤人是何等的重视。

关于使用人才。周公主张逸于使贤，即要放手使用贤人，不可多加干涉。他说周文王治国是这样的，凡属“有司”所管的“庶狱”之事和“牧夫”所管的“庶慎”之事，一概“惟有司之牧夫是训用违”。即或用或不用，都由有司和牧夫所训执行。“庶狱庶慎，文王罔敢知于兹”。意思是说，周文王从不轻易干预下级职责范围之内的事情。因为这样做，被擢进的贤人才可能充分发挥作用。而逸于使贤，又必须以勤于求贤为前提。周公告诫成王，文王其所以能逸于使贤，正是由于他求贤如渴，不惜劳心、劳力之故。周公认为要像文王那样“克厥宅心”、“克俊有德”，即经过审慎考察，擢进有德之士。一旦任用之后，就要放手使用，君主只需把握国之大体，不过多干预下级行使职权。他的这种勤于求贤、逸于使贤的思想，不失为人才使用上的卓见。

周公倡导的“官人之法”，包括识别人才、选拔人才和使用人才三方面的内容。这是中国古代最早的系统阐述人才问题的思想。它直接影响到西周的选贤贡士制度。当时负责任官的司马，其“论辨官材”的原则和方法，正是周公“官人之法”的具体施用。远在三千年前，中国古代就产生了如此系统的人才思想，这在中国乃至世界人才学说发展史和文化教育发展史上都是有意义、有价值的。

（5）提倡彝教，化民成俗

周公重视彝教，认为这是治国平天下不可缺少的政教活动。所谓彝教，就是对庶民经常进行的德行规范教育，即古人所说的化民成俗的教化活动。由周公创制，见于《尚书》的各种“诰”，有不少就是训俗的文件，后世多作宣传教化的“谕俗文”。周公训俗，尤为重视行为规范的教育。他认为庶民若能经常按规范行事，即“民之秉彝”，没有越轨行为，天下就太平了，

《尚书·立政》。

《尚书·立政》。

这即是所谓“好是懿德”。

周公十分重视化民成俗的教化活动，他制礼作乐的主要目的也在于此。如前所述，周公制礼作乐的基本精神在于“明君臣之义”、“明长幼之序”，向整个社会宣扬“贵贱不愆”的宗法等级观念。《礼记·乐记》说：“礼也者，报也。”“报”是古代祭祀有功祖先的礼仪活动，施行“报”礼，其用意在于“报本反始也”，不忘其所由生，不忘其根，从而提倡孝道。西周重视“报礼”，强调“孝道”，是与周公的积极倡导分不开的。

据《孝经·圣治》载：“孝莫大于严父，严父莫大于配天，则周公其人也。昔者周公郊祀后稷以配天，宗祀文王于明堂以配上帝。”自周公改制之后的孝，“莫大于严父”，突出了父权思想，确立了嫡长子继承制，“严父莫大于配天”，所谓配天之祖即为天子，周天子便成为与国共敬之祖先。君权与孝道结合，即所谓“亲亲父母为首”、“尊尊君为首”。所以说周公提倡的孝道，已能窥见“三纲”思想的萌芽，孝道已成为教化的重要内容，“经国家，定社稷，序民人，利后嗣”，也就是说，孝道具有治理国家、安定社稷、使百姓有序、使后代有利的重要作用。所以周公把孝道教育视为彝教的中心，他在《尚书·康诰》中告诫康叔曰：“元恶大憝，矧惟不孝不友……天惟与我民彝大泯乱，曰：乃其速由文王作罚刑兹无赦！”他认为人之罪恶莫大于“不孝不友”，凡民众出现了“不孝不友”的人，就是民彝破坏之时，必须立即用文王所作之刑罚规定，严加处置，不得姑息饶恕。

“义”也是民彝的一个重要内容，这与周公直接有关，周公主张对殷人要根据“殷彝”定罪，“用其义刑义杀，勿庸以次汝封。”就是说，应依照殷代的常法来判决犯人的罪，该判刑的就要判刑，该杀掉的就要杀掉，切不可凭你个人的意志断案。在这里“义”是“宜”的意思，适宜、合理的事称“义”，指统治者必须“明德慎罚”。这里把“义”作为对庶民的“训俗”活动，则是“尊尊”的意思。《礼记·丧服》说：“贵贵尊尊，义之大者也。”《礼记·中庸》说：“仁者人也，亲亲为大。义者宜也，尊贤为大。亲亲之杀，尊贤之等，礼所生也。”意思是说，仁是爱人，但最重要的是亲爱自己的亲人；义是适宜，但最重要的是尊重贤人。亲爱自己的亲人，其中还要有差别；尊重贤人，其中也要有等级。所谓礼就是由这里产生出来的。由此可见，“义”表示的是“尊尊”、“贵贵”、“尊贤”，是与“亲亲”相区别的道德范畴，“义”，反映的是阶级关系与等级关系，是礼的重要内容。周公制礼，强化了“义”，后世所推崇的“门外之治义断恩”，门外谓朝廷之间，既仕公朝当以公义断绝私恩，还有所谓“大义灭亲”云云，都是“尊尊”高于“亲亲”，亦即阶级关系、等级关系高于血缘关系的体现。总之，“义”的教育成为中国古代社会道德教化的重要内容，是和周公的倡导分不开的。

据史籍记载，周公曾倡导籍田礼，即始耕典礼。每年春耕时，周天子到国都南郊的公田举行隆重的始耕典礼，旨在提倡勤劳耕作之风。据说《诗经》

《诗经·大雅·烝民》。

《礼记·郊特牲》。

《礼记·大传》郑玄注。

《左传·隐公十一年》。

《尚书·康诰》。

《礼记·丧服》。

中的《周颂》为周公所作或为周公所订定。《周颂》中的《载芟》和《噫嘻》篇，就是举行籍田礼时所演唱的诗歌，这是周公曾经进行劝农教化活动的明证。周公提倡始耕典礼，对于巩固新田制，重视农业生产和形成勤于公田耕作的风气，从而推动社会进步有一定作用。《周礼·大司徒》中关于教化的职责规定，有“以世事教能，则民不失职”一项。西周以后各朝代，也常设司农、力田吏以提倡和指导农业生产，“劝课农桑”，这对社会生产的发展和勤劳风尚的形成，起过一定的积极作用。追溯其源，与周公有关。

周公推行社会教化，用了很大力量，创制了一套方法，大部分为后代统治者所继承。周公的主要做法如下。

第一，采风易俗。周公很重视民俗的教育作用，他提倡并亲自进行采风问俗的教化活动。据传，周公为制礼作乐曾采集文王时周地以南的民歌，昭示天下，教人们懂得道德修养的重要性。《毛诗序》说《诗经·邶风·七月》是周公采集的。这与班固关于周太师负有采风之责的说法，正好互相印证。

从有关史料分析看，周公采风问俗的目的有二：一是为了调查施政的得失利弊，以为讽谏之用。如《邶风·七月》以诗的形式记述了农人一年四季劳作生活之苦，周公献于成王，就是劝教成王力戒贪逸，使之“知稼穡之艰难”，“知小人之依”。二是为了化民易俗，实施社会教化。其做法诚如清末维新派人士黄遵宪在《论礼仪》一文中所说：“于习之善者导之，其可者固之，有弊者严禁以防之，败坏者设法以救之。”周公大力禁止酗酒之风，就是这方面的典型事例。周人曾染上了酗酒的恶习，反映了骄奢之风在滋长。周公为杜绝这种危害，严肃警告人们，酗酒风起，必定会造成“大乱丧德”的后果。

周公还改革过婚俗。西周初年婚姻状况混乱，老妇与少子亦可成婚。后周公进行了婚制改革。据王国维考释“同姓不婚”是周人“大异于商者”的。周公提倡“同姓不婚”的新礼俗，有两方面的作用。一是“男女同姓，其生不蕃”，异姓结婚有利于加强种族的生命力；二是使非姬姓服从姬姓，既严男女之别，又可抬高周族姬姓的地位，达到进一步巩固宗法制度的目的。周公的这些活动，在施行教化、整饬世风方面，发挥了很大作用。

第二，颁布诰训。周公运用文字或口述的形式，有目的地宣扬教化，创制了诰训一类的文告。现存的《尚书·周书》中保留了一部分，内容都是用孝亲、守法教导民众，要求人们互相劝勉，形成有利于周室统治的民习民风。这是进行社会教化颇有影响的一项措施，常常能收到家喻户晓的效果。周以后的各代统治者，很多继承了这种“训俗”之法，曾颁布箴规、诰训以及“圣谕”、“谕俗”等文告，有的还亲自讲述，或让乡里中“老成贤德之士”进行解说，以扩大影响。

第三，制定礼乐。礼乐渊源很久，但也是来自民俗，故《周礼》云：“礼俗从取其民。”周公制礼作乐旨在“一民心，齐民俗”。“礼，履也。国人所践履。”它有规范人们道德行为的作用。“乐也者，动于内者也”。它有培养人们道德感情与情操的作用。周公把握了礼乐特点，精心制作，所以周人的冠、婚、丧、祭和视、听、言、动，都由礼乐的节文加以规范。由于“上

参阅《中国教育家评传》第一卷，上海教育出版社1988年版，第25—27页。

《尚书·酒诰》。

《左传·僖公二十三年》。

行下效，风过草偃”，所以礼乐行之于上，必化而为“风”；民习行之于下，定变而为俗。周公这种制礼作乐以正风俗的做法，既收效于西周，又影响于后世，成为中国古代施行社会教化的传统。

周公在观民风、化民俗的社会教化方面，有丰富的经验。他主张因势利导，提倡“平易近民”。据《史记·鲁周公世家》载，周公长子伯禽与太公望（姜尚）初封鲁与齐，伯禽三年而政成，太公五月而政成。为什么两人会一迟一疾呢？伯禽是“变其俗，革其礼，丧三年然后除之，故迟”。而太公则是“简其君臣礼，从其俗为也”。周公根据两人对礼俗的不同处置，而造成政效果的不同，提出为政化民必须“平易近民”，他说：“夫政不简不易，民不有近；平易近民，民必归之。”这说明周公既重视化民易俗，又懂得民俗的特点，难于更易而又可以更易。“平易近民”的主张就是他根据这种特点提出的，是很有见地的。周公在治理殷民及被征服的东方各族时，就遵循这一原则，注意尽量保留这些民族有益的风俗习惯不变。他还提出“各安其宅，各田其田”，这对减少敌对情绪，接受周公的社会教化，稳定政局，发展生产，都是有积极作用的，所以深得民心。荀子在《王制》篇中盛赞周公说：

“故周公南征而北国怨，曰：‘何独不来也！’东征而西国怨，曰：‘何独后我也！’

孰能有与是斗者与！安以其国为是者王。”

意思是说，当周公向南面去征伐的时候，北方国家的百姓就埋怨着说：“为什么单单不到我们这里来呀！”向东面去征伐的时候，西方国家的百姓就埋怨着说：“为什么单单把我们放在后面呀！”试想还有谁能和这样的人抗争呢？因此凡有能够把他的国家照这样做的，就能称王于天下了。

总之，周公特别突出“德治”思想，强调民心归向，处处炫耀祖宗德业。“任德教”是他教育思想的主旋律，对后世发生了深远的影响，终于使中华民族在古代就以“教化有方”、“礼仪之邦”而著称于世界。

九、结语

本书介绍的是中国史前新石器时代及夏商西周三代的教育。这一时期教育历史的跨度和广度，都十分广大，其文化内涵也极为丰富，但由于年代遥远，文献不足，因此对这个时期教育的研究也受到种种的限制。以新石器时代的史前教育为例，涉及到华夏民族及其文化的起源、新石器时代的考古区系文化、史前原始氏族部落文化，等等；目前学术界对于这一时期历史的了解，主要借助考古发掘的文物实证，辅之以现代人类学、民族学及文献传说，加以互证，因而呈现在我们面前的，主要是一种较为直观的片断和器物性的文化特征，像教育这种较为抽象的文化行为和现象，就难以进行系统的实质性评价。从史前时代到夏商西周三代，经历了新石器文化向青铜文化的过渡，经历了原始公有制向私有制的过渡，经历了原始氏族部落文化向奴隶制国家文化的过渡，这不仅仅是一种广义的历史景观，更主要的，是直接影响或制约着教育的形式及其内容，并且是确定教育性质的主要依据。对于这些问题，本书都尽可能地予以说明。再如：商代除甲骨卜辞之外，基本上没有多少成文的历史，史前及夏代更是无文可稽，而西周虽有较多的历史文献可资参考，但其史料较为零散，且真伪难辨，多出自先秦或两汉时人之手，这就使得本书在选择文献方面，遇到了很多的难题。

不过，对于上古及三代教育的初步研究，仍然使我们获得了下列的认识：首先，上古及夏商西周三代教育虽然各具特色，但其前后因革，承接损益，相互之间具有深厚的历史联系。在一定程度上，构成了一个整体，即华夏文明的组合体，保留了共同的教育传统和文化心态。其次，这一时期的教育具有鲜明的氏族文化和区域文化特征。从史前新石器时代开始，散居在中国广阔土地上的各个氏族部落，保持着各自不同的传统及习俗；进入夏代，分散在各地的氏族文化，又像涓涓细流汇注长江大河一样，集中到夏王朝的统治中心，原始的氏族文化传统与新的国家政权形式的融合，形成了中国古代特有的家族文化教育传统。这种传统以氏族、进而是以家族为单位，占有并世袭某种专门的知识或技术。再次，夏商西周三代教育的内容，也具有大量对应的成份。它们同样都注重宗教祭祀占卜的教育，重视习武习射、天文算术、乐舞及道德伦理教育。这一点，实际构成了春秋时代儒家确定六艺教育内容的历史依据。

此外，上古及夏商西周的学校不仅名称相似，其设置及职能也大体相通，如所谓的养老、视学、释奠、讯馘等等，反映了中国古代深厚的政教合一传统，也从一个侧面再现了中国古代学校职能分化、独立的基本过程。需要特别指出的是，虽然直到西周时代，中国才出现了较为正式的学校教育机构，但我们丝毫不能低估这一时期教育的历史意义。比如：夏商西周三代氏族部落向王室贡职、贡士的制度，开创了历代选士制度的先河。西周官府之学及官学之士，正是春秋战国时代私学及士阶层滋生的温床，而西周的教育观念及周公等先贤的教育思想，也正是先秦儒家教育学说的历史本源。因此，上古及夏商西周的教育，是中国古代教育从无到有，从原始到文明，从依附到独立的发展过程，其间所经历的历史飞跃和跨度之大，是以后历朝都无法比拟的。可以说，这一时期的教育，既包含了中国原始社会新石器文化教育的主要内容，又包括了青铜时代中国教育的全部过程，并且揭示了中国古典教育的序幕。

最后需要说明的是：本书在写作过程中，参考了史学界、考古界及教育史界的许多成果，限于体例，未能一一标出，在此一并致谢。由于本书成书时间短、任务急，因而难免粗糙或纰漏之处，欢迎读者提出批评指正。

中国远古暨三代文学史

本卷提要

中国远古暨三代文学史是中国文学史的首卷，起自远古，经夏、商、西周三代止于东周前，即自远古百万年前到公元前 770 年。经历了中国原始社会和奴隶社会两个社会形态。

这一时期虽说是中国文学发展的最初阶段，然而已出现了诗歌、散文和小说的萌芽，与后世诗歌、散文和小说的演进与发展，都有历史联系。

劳动创造了远古的文化，也创造了文学。流传至今的少数远古歌谣和神话，是我国文学史上最早的珍贵遗产。神话作为人类童年时代的产物，是民族性的原型。特别是文字的发明创造，甲骨卜辞的发现、铜器铭文的产生，不仅使我们认识了那个时代，也知晓了萌芽状态的散文。显示散文的发展及形成标志的《尚书》以及《周易》中的卦爻辞，已具有文学特色，有些就是文学作品，对后世中国文学理论及创作技巧、语言风格、体裁形式等诸方面产生了深远影响。《诗经》中反映西周初年的史诗及雅、颂中的一些作品，不仅表现了那一时代的风云变幻，而且其作品中的现实主义精神及比兴手法也给后世文学以极大的影响。

简而言之，远古暨三代文学为我国文学的发生和发展奠定了重要的基础。换句话说，三代及其以后春秋战国文学，奠定了中国各种文学样式的基础，后世的各种文体，大多被认为导源于此时，正如刘勰在《文心雕龙·宗经》中所说：“故论、说、辞、序，则《易》统其首；诏、策、章、奏，则《书》发其源；赋、颂、歌、赞，则《诗》立其本；铭、诔、箴、祝，则《礼》总其端；纪、传、铭、檄，则《春秋》为根，并穷高以树表，极远以启疆，所以百家腾跃，终入环内者也。”

一、远古暨三代文学概述

中华民族历史悠久，华夏文化源远流长。大约从一百多万年以前开始，中国猿人已经在我国的土地上活动着。他们用石器作劳动工具，依靠集体的力量，过着采集、狩猎生活，共同取得的食物共同消费。这种原始群，是最早的人类社会。这些原始人作为中华民族的祖先，劳动、生息、繁衍在这片土地上，他们用勤劳、智慧的双手，开创着生活的未来，同时也创造了人类的精神文明，留下了丰富的文化遗产。人类发展到了母系氏族、父系氏族公社时期，随着社会生产、生活实践经验的积累和提高，物质文化和精神文化的创造都达到了一个崭新的阶段。考古发现的这一时期的生产工具、生活用具、装饰品和艺术品及绘画等都表现了极高的工艺水平。按照实用和美的原则制造的石器工具和陶器用品，本身就是颇为精美的造型艺术品，反映了当时人们的审美情趣，代表了当时艺术的成就。

人类最初的审美意识和中华民族最初的文化创造充分表现在这一时期的原始文化遗存物中。如：

西安半坡发现的彩陶盆上的人面鱼纹图，河南临汝发现的瓮罐上的鹳鱼石斧图和青海孙家寨出土的彩陶盆上的舞蹈图，其姿态之生动，线条之流畅，已令后人拍案叫绝。而此期青铜制品的发现更是为今人所倾倒。近年在临潼出土的两件铜器，据考证为公元前 4000 年左右的遗物，比巴比伦出现冶铜技术要早 800 年。这些考古学上发现的文化遗存，使我们看到了远古人类创造、发展文化的概貌。

劳动创造了远古文化，同样劳动也创造了远古文学。

我国原始社会的文学，由于当时没有文字记录，很多都已亡佚，难以窥见其全貌，流传至今的少数远古歌谣和神话，是我国文学史上最早的珍贵遗产。远古歌谣产生于原始人的生产劳动过程中，反映了原始社会人类的现实生活，也表明了他们的思想、情感、意志和愿望。如《弹歌》反映了原始社会的狩猎生活；《蜡辞》则是当时农业劳动的产物。此外，周初的《易经》爻辞中真实地记载了早期诗歌原来的面貌。远古歌谣是原始社会人类的集体口头创作，并在人们口头代代相传，它最初是与音乐、舞蹈紧密结合在一起的，因而可以说是劳动过程的动作和调节劳动步调的声音的再现，起着减轻劳动强度和组织集体劳动的作用。原始歌谣的产生和发展过程是从谣谚到诗歌。谣谚为诗与歌的滥觞，诗为记事之韵语，歌为抒情之曲声。歌是“谣”的发展，诗是“谚”的演进。原始的诗，当是以记物、记事为功能，以帮助记忆为宗旨的一种有韵、有节奏感的艺术语言。原始歌谣标志着我国诗歌的起源，在文学史上具有重要的价值。

同样的道理，上古神话也是在生产劳动过程中产生和发展起来的。在原始社会，因生产力低下，人们对周围的自然现象缺乏足够的科学认识和理解，便以具有艺术意味的幻想来解释自然和表现他们征服自然、支配自然的愿望。换句话说，神话是远古先民在幻想中经过不自觉的艺术加工过的自然界和社会形态。它是泛神论的产物，即自然界最初的人化。神话的起源正如诗歌的起源，是文学最早的源头，确切地说，神话是故事的最早源头。

原始社会由于没有细致的社会分工和文字记录，因而这时的文学具有集体性、口头性、综合性等特色。其诗歌、音乐、舞蹈密切结合的表演特点对

后来的乐府诗、词、曲等文艺形式也有深远的影响。

到了奴隶社会，夏商周三代生产力有了进一步发展和提高，特别是商周时期，生产工具有了较大改进，开始使用铜器、铁器，手工业已成为单独的生产部门，各方面都有新的创造，如陶器中出现的釉陶和白陶，制作精工，艺术价值很高。尤其是青铜器铸造，更集中地反映了当时的时代特点和高度工艺水平。因此，商、周又被称为我国历史上的青铜时代。这一时期的青铜器有炊器、盛器、酒器、兵器等，种类繁多，造型精美，花纹清晰美观。商代后期的“司母戊”大方鼎，重八百七十五公斤，通体饰有各种花纹，这在世界青铜文化中也极为罕见。更令人瞩目的是，当时许多铜器上都铸有铭文。此外，出现了大量卜骨刻有卜辞，又称甲骨文。

文字的发明及其应用，是人类社会过渡到文明时代的重要标志之一。它的产生经历了一个漫长的历史过程，是由图画演变为符号，再逐步进化为文字的。考古发掘证明，在距今 8000 年的河南舞阳贾湖新石器遗址出土的甲骨上所显示的契刻符号，其个别形体与安阳殷墟甲骨卜辞的字形已相近似，很可能这便是中国最原始的文字。又距今约五、六千年以前的西安半坡文化遗址中，仰韶文化陶钵口沿上有几十种刻划记号，这些即是类似文字的符号；在距今约五千年前的新石器时代晚期的大汶口文化中，已出现了会意文字。近年在商县紫荆遗址中，又发现二里头文化陶文，距今约四千年左右，而且有些文字也曾见于甲骨文中。不过这些文字都很零散，但可证明这些是中国最原始的文字。这些文字还看不出其与语言的关系，目前所见到的最早的记录语言的文字是甲骨文和金文。这是殷商中期（约公元前 14 世纪）出现的。

光绪二十五年（1899 年），在殷都的废墟——河南安阳的西北曾陆续发现过许多刻有文字的龟甲和兽骨，这些刻在龟甲和兽骨上的文字就是“甲骨文”。商朝统治者专设巫史卜祝，凡属朝廷重大事件都要由他们来预卜吉凶，并将预卜的结果用文字刻划在龟甲和兽骨上，史学家称其为甲骨卜辞。

我国文字的特点在甲骨文里已经形成，每个字具有独立的形体，特定的读音和独特的意义，这三个特点对我国过去文学的发展具有很重要的意义。诗歌的对偶，散文讲求的句式整齐，骈文讲求的对偶声律，这些都与我国文字本身所具备的特点不无关联。商代后期，中国文字已基本成熟，显示文字演变阶段中的象形、会意与形声三类字都已出现。尤其是形声字是文字发展到高级阶段的产物，而甲骨文中具有丰富的形声字，这表明甲骨文已有长期演进的历史了。

有了文字，就有了书面文学的原始材料，我们便可据以了解书面文学的最初形态，从而揭开了中国文学“信史”的第一页。

奴隶社会的文学，是在奴隶社会的经济基础上和奴隶社会的政治文化影响下产生的，它反映了这一时期的社会的本质和面貌。其中有关夏代歌谣、散文的记载，可靠的不多，比较可信的是“时日曷丧？予及汝偕亡”（《尚书·汤誓》），传说是因人民痛恨和反抗夏代最后一个暴君夏桀而唱出来的。

商、西周有了可靠的文字记载，其诗文部分得以流传，反映在甲骨卜辞、铜器铭文、《尚书》、《周易》和《诗经》中的部分作品中。严格说来，这些虽然都还称不上文学作品，但其中显然已含有某些文学的因素，具有不同程度的文学意义。这初期形态的作品尽管十分幼稚，但却标志着我国书面文学的萌芽，包孕着后代韵文和散文的胚胎，在文学史上具有不容忽视的价值。以殷商卜辞为例，卜辞内容反映了商代的社会生活、社会制度，如从卜辞中

出现的“禾”、“黍”、“麦”等字，表明当时已有很多种类的农作物产品，而卜辞中见到的“马”、“牛”、“羊”、“鸡”、“犬”、“豕”等字以及对这类牲畜大量宰杀的记载，则反映出当时的畜牧业已经相当发达；此外，从卜辞中还可见到大量的“奴”、“仆”、“臣”、“妾”等字，从中不难看出当时奴隶制度的存在以及奴隶们所处的悲惨地位。倘从文学角度观察，我们又会有新的发现，一般说来以甲骨文记事的文字句子很短，多为片断的文辞。尽管如此，卜辞却记事清楚、准确，在一定程度上反映出散文萌芽时期的面貌，特别是其中卜辞形式整齐，偶有用韵，具有一定的旋律美，有的语句中含有某种感情，显示出一定的文学意味。

商周时期出现的铜器铭文，也属萌芽状态的散文。殷商青铜器是奴隶主贵族的用品，有青铜礼器、青铜农具与工具、青铜乐器、青铜兵器、青铜车马器等。这些青铜器上大多刻有各种独特风格的纹饰，其中大量青铜礼器还铸有文字不等的铭文，多用散文写成。商代的铜器铭文，几乎都作于盘庚迁殷以后，大都很简单，一般只有一至五六个字。商代晚期铭文也没有超过50个字的。西周铭文篇幅加长，百字以上的颇为多见。比较特殊的有497个字的“毛公鼎”铭文。铜器铭文属贵族文学，不像卜辞文学的神秘，是一种纯政治的记述，多记述天子或家族之功德，所以堂皇典雅，崇闳隽伟，其叙事大都直陈其事，很少装饰，风格古拙浑朴。但铭文自有值得珍视之处，如1976年3月在陕西临潼发现的“利簋”（古代盛食器）铭文虽短，却概括了有关武王伐纣的史事，不仅具有极为重要的史料价值，也具有一定的文学价值。前人称“古文之精严雅洁者，莫如金石文字”，便体现了对其文学价值的充分认定。

现存最早的《尚书》是我国最早的一部历史文件汇编，古代“尚”与“上”同，尚书即上古之书，上起尧舜，下止周穆公，它是夏、商、周三代政治文献的总集，大部分属于西周人的手笔。《尚书》中的文章都是以帝王为中心而进行记述的，主要记载夏、商、周历代统治者的谈话记录、讲演词、命令和宣言。因为是记言的文告，文字古雅，辞句质朴，不加文饰。其中不乏较有文采的记述，如《盘庚》三篇，关于对臣民威之以天命刑罚，喻之以利害道理的句子，很有说服力。语言表达上能传达出盘庚的训示口吻，并善用比喻，代表了早期散文的成就。又如周代文献中的《无逸》，中心突出，脉络清晰，字里行间充满感情，对后世散文的发展有一定的影响。

卜辞之后，作为上古文学史料的是《周易》中的卦爻辞，其与卜辞性质相似而时期也相去不远。在这些卦爻辞中，可以找出一些具有文学意义的作品。它是从卜辞到《诗经》的桥梁。《周易》就是专为巫卜所用的系统卜筮著作，其中记载了巫史们卜筮所积累的经验，反映了比甲骨卜辞更为丰富、广泛的社会内容。《周易》中的卦爻辞大多一卦说一类事，语言较之卜辞显得更为流畅，文句精练，有的韵散相兼，反映了中国文学从占卜记事向记叙文章的演进。《周易》中不仅已有早期诗歌的记载，而且《周易》已具有古代文学的要素。在卦爻辞中，颇有一些富于文学意义的作品。《易传》的哲学思想包含了某些文学观念，或者为某种文学观念提供了解释的依据。《易传》文学思想中十分重要的一项是“象”这一观念，它将一切抽象的观念都包含在代表着具体事物的卦象之中，并且借助物象来加以说明。这与文学“象征”的艺术功用互相吻合，创造了初具典型性的象征形象，并伴随着富有哲理色彩的暗示性，使其象征意义鲜明化、深刻化、含蓄化。卦爻辞的象征艺术，

对先秦文学作品中出现的一些重要的象征手法，产生了直接或间接的影响。《易传》文学思想中另一个重要观念是“变”，这个“变”的观点为文学形象的复杂性、生动性提供了解释的基础，为文学随着时代的发展而发展提供了哲学的说明。

此外，《周易》已孕育了中国文学的美学思想；出现了中国文学的多种表现手法及丰富的语言；开创了中国文学的体裁。《周易》在中国文学史上显示了开创性的意义，它的诞生与中国古代文学结下了不解之缘。所以，研究中国古代文学离不开《周易》。

从《周易》进一步发展，便到了《诗经》。《诗经》是我国第一部诗歌总集，选录了西周初年至春秋中叶大约五百年间的诗歌作品 305 首，其中有相当多的作品是民歌。《诗经》的内容十分丰富，它广泛而深刻地反映了当时社会生活的许多方面，诸如当时社会的阶级矛盾，劳动人民的觉醒和反抗，徭役和战争给人民带来的灾难和痛苦，人民的劳动生活等等，尤其是民歌中出现了很多描写爱情和婚姻等内容的作品。产生于西周时期的雅颂诗，多为文人之作。《大雅》中的古老的民族史诗，叙写了周民族创业的传说、周族的移民、劳动的歌唱、克商的胜利等，反映了那一时代的风云变幻。《诗经》在艺术表现方面取得了空前的成就，如艺术手法的创新、多样，作品感情的真挚，语言的生动优美等都达到了那一时代的最高水平。《诗经》的巨大成就，使它在文学史上产生了极其深远的影响。《诗经》的现实主义精神，成为中国后世文学的光荣传统。《诗经》的民歌的表现手法，为我国两千年来诗歌的创作和发展奠定了重要的基础。

二、中国文学的起源

(一) 劳动创造了诗歌

在中国文学起源的推测上，学界有两种不同观点。一种认为远古无文字记载，凡所流传之诗歌，皆出自后人伪作，不可代表中国文学的创始。另一种意见则认为诗歌的发生先于文字的发明。远古文学起源于未有文字之前，诗歌是最早的文学形式。西方学者麦更西在其《诗的起源》一书中指出诗歌的发生要早于清晰的语言，而文字的创立则远在语言形成之后。应该说远古诗歌大部分在文字产生之前即已存在，只是在文字产生之后被记录下来，流传后世。可惜由于年代久远，大部分作品在漫长的历史流传过程中遗失了。今天我们所能见到的原始诗歌大都是无名氏的作品。学者黄公伟曾对此做过研究，从下面的表格中，可以窥见其基本面貌：

远古文学年表

(姓名)	(朝代)	(作品)	(性质)	(年代)	备考
伏羲氏	三皇	八卦(文字)	文字创始	不可考	易经
伏羲氏	三皇	驾辩曲	诗歌	不可考	楚辞注
伏羲氏	三皇	踘罟歌	诗歌	不可考	隋书·乐志
神农氏	三皇	扶持歌	诗歌	不可考	孝经·钩命诀
伊耆氏	三皇	蜡辞	诗歌	不可考	礼记·郊特牲
黄帝	五帝	断竹歌	诗歌	公元前二六九八—二五九七	吴越春秋
伶伦	五帝	渡漳歌	诗歌	公元前二六九八—二五九七	水经注
歧伯	五帝	短箫饶歌	诗歌	公元前二六九八—二五九七	汉书·礼乐志
黄帝	五帝	趁鼓十曲	诗歌	公元前二六九八—二五九七	伪归藏
黄帝	五帝	金人铭	铭	公元前二六九八—二五九七	刘向·说苑
黄帝	五帝	舆几箴	箴	公元前二六九八—二五九七	刘勰·文心雕龙
黄帝	五帝	祝邪文	祝文	公元前二六九八—二五九七	刘勰·文心雕龙
无名氏	唐	尧戒	戒文	公元前二三五七—二二五七	淮南子
无名氏	唐	击壤歌	诗歌	公元前二三五七—二二六七	帝王世纪
无名氏	唐	康衢谣	歌谣	公元前二三五七—二二五七	列子
虞舜	虞	股肱歌	诗歌	公元前二二五五—二二	七 书经
虞舜	虞	载歌	诗歌	公元前二二五五—二二	七 书经
虞舜	虞	南风歌	诗歌	公元前二二五五—二二	七 孔子家语
虞舜	虞	卿云歌	诗歌	公元前二二五五—二二	七 书经
皋陶	虞	元首歌	诗歌	公元前二二五五—二二	七 书经
无名氏	夏	夏谚	谚语	公元前二二 五—一七六七	孟子
无名氏	夏	夏箴	箴	公元前二二 五—一七六七	逸周书
无名氏	夏	涂山歌	歌	公元前二二 五—一七六七	吴越春秋
太康	夏	五子之歌	歌	公元前二一八八—二一五九	古文尚书·夏书
无名氏	夏	刺桀歌	歌	公元前一八一八—一七六七	刘向·新序
无名氏	夏	桀代有唐歌	歌	公元前一八一八—一七六七	伪归藏
商汤	商	桑林禘雨辞	辞	公元前一七六六—一七五二	荀子
无名氏	商	汤誓	誓	公元前一七六六—一七五二	尚书
无名氏	商	盘铭	铭	公元前一七六六—一七五二	尚书
箕子	商	麦秀歌	诗歌	公元前一一一九	史记
伯夷	商	采薇歌	诗歌	公元前一一二二	史记

文学的产生与远古人类的生活息息相关。换言之，文学与生俱来。“歌咏所兴，宜自生民始也”（沈约：《宋书·谢灵运传论》）。如果从那些在劳动中发出的有节奏的“哼唷”呼声算起，可以说，从人类为了生存而开始从事繁重的劳动那一天起，就诞生了文学。在这个意义上说，文学与人类同样古老。

远在文字产生以前，人类就有语言，有了语言就有文学，文学是最原始的也是最普通的一种艺术。在原始民族中，人们喜欢歌唱，喜欢说故事，喜欢戏拟人物的动作和姿态，这便是诗歌、小说和戏剧的起源。今天我们能见到的最远古的歌谣、神话乃至《诗经》，最早都是口头传诵。文学大半是民

众的集体创作，一首歌或是一篇故事先由一部分人唱始，一部分人随和，后来一传十，十传百，辗转相传，传播的人又发挥自己的才能把原文加以润色或增强，因此最早的文学作品是流动的，生生不息的，它的传播期就是它的生长和发展期，它的欣赏者也是它的创作者。这种文学作品最能表现一个社会的人生观感，因此，原始社会的文学就几乎等于它的文化，当时的历史、原始宗教等，都反映在它的诗歌、神话和传说里面。

原始的诗歌与人类的劳动生活紧密相连。对此，普列汉诺夫在《没有地址的信》中曾作过如下的论述：“在原始部落那里，每种劳动有自己的歌，歌的拍子总是十分精确地适应于这种劳动所特有的生产动作的节奏……在所有这些场合下，歌的节奏总是严格地由生产过程的节奏决定的。不仅如此，生产过程的技术操作性质，对于伴随工作的歌的内容，也有着决定性的影响。研究劳动、音乐和诗歌的相互关系，使毕歇尔得出这个结论：‘在其发展的最初阶段上，劳动、音乐和诗歌是极其紧密地互相连系着的，然而这三位一体的基本的组成部分是劳动，其余的组成部分只具有从属的意义。’”

原始人的最初的歌唱，正是后来有内容、有节奏、有韵律的诗歌赖以产生的基础。原始人在集体劳动中，为了整体动作的协调配合，必须按照一定的节奏调整各自的动作和发力，这就自然地发出一种呼声，以此作为整齐动作的信号。据《淮南子·道应训》记载：

惠王曰：“善而不可行，何也？”翟煎对曰：“今夫举大木者，前呼‘邪许’，后亦应之，此举重劝力之歌也。岂无郑、卫激楚之音哉？然而不同者，不若此其宜也。”

“邪许”，意即今天所说的劳动号子，人们在从事必须集体协作的举重劳动时，彼此互相喝和，借以调整动作，这样既可同时发力，又可减轻疲劳，以提高劳动效率。最早的有节奏的诗歌，正是伴随着劳动中的这种呼声，因袭着这种呼声的旋律产生出来的。所以说：“举重劝力之歌”就是我国最初诗歌的雏形。不言而喻，这样的歌吟并非有意识地创作，而是作为劳动的附属物在劳动中不自觉地产生的，但却由此发端产生了诗歌。这正如毕歇尔所说：“劳动中身体动作如果做得有节奏，就会最有效而且最不易产生疲倦……并且，人们在集体用手劳动时，须得有节奏地配合他们的动作，以便把这些动作有效地联系起来。有节奏的工作到了高度筋肉紧张时，他们就发出了哼哈哎哟的声音。原始人在这些声音上附加一些字，随后又在声音与声音的空隙中填些别的字，结果就有了诗歌。”

鲁迅在谈文学起源时说：

“我想，人类是在未有文字之前，就有了创作的，可惜没有人记下，也没有法子记下。我们的祖先的原始人，原先是连话也不会说的，为了共同劳作，必须发表意见，才渐渐的练出复杂的声音来。假如那时大家抬木头，都觉得吃力了，却想不到发表，其中有一个叫道‘杭育杭育’，那么，这就是创作。大家也要佩服，应用的，那就等于出版；倘若用什么记号留存了下来，这就是文学；他当然就是作家，也是文学家，是‘杭育杭育’派”。

鲁迅先生的论述明确、具体、通俗而又科学地说明了最初的文学样式——诗歌是由于劳动的需要而产生的。

（二）诗歌起源于宗教

诗歌不仅起于劳动，同时也起于宗教。鲁迅在《中国小说的历史的变迁》一文中曾谈到：“在文艺作品发生的次序中，恐怕是诗歌在先，小说在后的。诗歌起于劳动和宗教。其一，因劳动时，一面工作，一面唱歌，可以忘却劳苦，所以从单纯的呼叫发展开去，直接发挥自己的心意和感情，并偕有自然的韵调；其二，是因为原始民族对于神明，渐因畏惧而生敬仰，于是歌颂其威灵，赞叹其功烈，也就成了诗歌的起源。”

原始时代生产力与知识水平低下，在变幻莫测的大自然面前，人们感到无能为力，对其产生了神秘感，从而形成对自然神的信仰。进入氏族公社后，远古先民又产生了祖先神的观念，神的信仰在人们的意识中占着支配地位。基于对神的崇拜，出现了原始宗教，而对神的赞美、祈祷所唱的韵语，便是原始歌谣的一种形态。把自然力神话，并借助想象企图解说它，就产生了神话；以歌舞等仪式来“沟通”人与神的联系的巫祝，也便是原始的艺术家。由此可见，原始文学与生产劳动和对神的崇拜观念以及宗教活动是密切相关的。

我国宗教意识的产生可以上溯到二万年以前的山顶洞人时期，但是对于艺术发展产生深远影响则是在图腾崇拜出现以后的事情。它是原始宗教的一种比较高级的仪式，兼有动植物崇拜和祖先崇拜的特点。图腾崇拜部族的成员自认为他们来自于图腾崇拜对象，并把它奉为祖先神兼保护神。他们认为有了图腾神的保佑，就会万事顺利，因此把部族的兴盛与图腾神紧紧联系在一起，便成为他们的宗教活动的重要内容。用诗歌来歌颂和赞美图腾崇拜对象是初民表达他们对于图腾祖先神的强烈感情的方式之一。然而仅用诗歌或舞蹈这一种形式当然不足以尽兴，不足以表现他们的狂热和虔诚，也不足以取悦于图腾神。于是，使诗歌舞三位一体成为现实。在这里，原始宗教以其巨大的力量不但影响了诗、歌、舞的内容，而且促进了它们的结合。“诗言其志也，歌咏其声也，舞动其容也。三者本于心，然后乐器从之”（《乐记·乐象》）。如此，才能感动愉悦图腾神灵，达到愉神祈祷的目的。

（三）文学原始形态的性质——抒情

从纯粹实际的功利目的出发，直接服务于社会生活的需要，是人类童年时代文学艺术的一个基本特征。正是“从有用的观点对待事物（当然也对待行为）的态度，是先于从审美快感的观点对待事物的态度的”。因此，上古歌谣明显表现出是基于劳动生活的需要而产生，是原始人组织、协调劳动，鼓舞和激发劳动热情的一种手段，有着显明的直接的功利目的。正因为这样，上古歌谣往往表现为模仿和再现劳动生活的情景，其内容同原始人的劳动生活密切地联系在一起，这也决定了文学的原始形态就其性质而言，多属于抒情。中国文学从一开始，其性质就是作者主观情绪与客观现实撞击而放出的火花，是主体的自主性反映，是求得心态平衡的方式，其本质是思想的，实体则是感情的。“文学的作用不外乎达意表情，达意达得好，表情表得妙，就是文学”（胡适之语）。

关于文学起源的抒情作用，有关古籍论述极为精当：

普列汉诺夫：《艺术论》。

“诗，言其志也；歌，咏其声也；舞，动其容也。三者本于心，然后乐器从之”（《礼记·乐记》）。

“音之起，由人心生也。人心之动，物使之然也。感于物而动，故形于声……乐者，音之所由生也，其本在人心之感于物也”（《礼记·乐记》）。

“诗者，志之所言也。在心为志，发言为诗。情动于中而形于言，言之不足，故嗟叹之；嗟叹之不足，故永歌之；永歌之不足，不知手之舞之足之蹈之也”（《毛诗序》）。

“夫志动于中，则歌咏外发……虽虞、夏以前，遗文不睹，稟气怀灵，理无或异。然则歌咏所兴，宜自生民始也”（沈约：《宋书·谢灵运传论》）。

（四）诗、歌、舞三位一体的表现形式

原始文学的活动表现形式是诗歌、音乐、舞蹈三位一体，但这种重要的表现形式的形成是有过程的。“举重劝力之歌”是最初阶段的诗歌，它的调子有高低强弱的变化，所以音乐是必要的因素，因而诗与歌在劳动中同时出现，从起源上就是必然地结合着的，但它与舞蹈的结合却是在劳动以后的其他场合，并需要有其他的条件。因此，我们说最早的文学样式——原始歌谣是劳动、音乐和诗歌的结合，而后才逐步出现诗、歌、舞三位一体的形式。

原始的音乐实际是劳动音响的再现，最初的乐器也可能都是原始的劳动工具。《尚书·舜典》载：

帝曰：“夔！命汝典乐，教胥子，直而温，宽而栗，刚而无虐，简而无傲。诗言志，歌言，声依永，律和声。八音克谐，无相夺伦，神人以和。”夔曰：“于！予击石拊石，百兽率舞。”

上述记载清楚地表明原始文学活动中诗歌、音乐与舞蹈的密切相联，同时，也反映了初民劳动、祭祀、生活的一体化。所谓“击石拊石”，是原始先民敲击石制的劳动工具来为舞蹈伴奏，“百兽”则是指戴着各种野兽面具或模拟某些野兽的动作而舞蹈的人们。

远古时代，祀神、祭天、大战前后、狩猎、耕种、大丰收之际必有歌舞，这是一种鼓舞人心、激励感情的艺术手段。三皇时葛天氏之乐的表演，最能说明“跳舞、音乐、诗是原始艺术的三位一体”：

昔葛天氏之乐，三人操牛尾，投足以歌八阙：一曰载民，二曰玄鸟，三曰遂草木，四曰奋五谷，五曰敬天常，六曰达帝功，七曰依地德，八曰总禽兽之极（《吕氏春秋·古乐》）。

《载民》可能是歌咏祖先的由来，《玄鸟》可能是歌咏一种古老的传说；以下几阙则是歌咏草木五谷的生长，并涉及到天气、土壤等等。原始先民所歌的八阙，从内容上看是反映原始宗教，特别是有关原始农业生产过程的。从形式上看，则完全可看作是一种诗歌、音乐和舞蹈结合在一起的综合演出。

（五）举重劝力之歌——劳动歌——一般诗歌

举重劝力之歌是我国最初的诗歌，在此基础上，在有节奏的劳动呼声中加上一些简单的语言而成的诗歌，就是所谓劳动歌的雏形，所加上的歌词一般只有几个字，内容是劳动临时所见顺口咏唱，起着组织和指挥劳动的作用。这种歌的内容随着劳动种类的不同而有相应的变化，后世的夯歌、舂歌、渔

歌、樵歌、拉网歌、肯牵歌都是它的发展。

劳动歌的进一步发展，即是我国早期的一般诗歌。这种诗歌采取了劳动歌的形式，即在有一定节奏的感叹声中加上一定的语言而成。这种有节奏的感叹字词在我国古代诗文中尚留存很多，例如：兮、猗、吁、哦、噫、唉、呜乎、噫嘻等等。原始人正是用它们来表现喜、怒、哀、乐、惊、惧等各种情绪的。这类感叹是一定情绪的不自觉的发泄，而所加上的实字则是对这种情绪的明确的形容或表达。闻一多先生在《神话与诗》中曾说：“只有带这类感叹虚字的句子以及由同样句子组成的篇章，才合乎最原始的歌的性质。因为按句法发展的程序说，带有感叹字的句子应当是由那感叹字滋长而来的……最初是一个‘兮’字，然后才在前面加上实字。”正是因为有了这样的带有感叹虚字的句子以及由此类句子组成的篇章，从而才达到借以抒发感情的目的。

在早期的一般诗歌的题材中，“自然美”在这些诗中很少见，更不要说反映人与人之间的关系了，这是因为在人们的自我意识和审美观念都还处于初期发展阶段的时候，客观世界尽管丰富多彩，但为人们所注意的东西却很少，原始诗歌的内容因而也就被局限于人们的直接生活范围之内，往往是模仿和再现劳动生活的情景，传播劳动生活的经验，抒发劳动生活的感受。内容不仅有表现劳动生活的，而且增加了祭祀、祈祷、祝颂的诗歌。这是因为，原始宗教自产生的那一天起，便作为最具有权威性的精神统治力量而主宰着人们的灵魂，原始诗歌也一直处于它的强大影响之下，其内容多少总与宗教观念有关。这种情况，直到原始社会末期才发生变化，随着原始社会的解体，诗歌也渐渐地突破了宗教的藩篱，注意力从“神”转移到人身上，从而为诗歌增添了与宗教无关的全新的内容。其中，尤以表现个体家庭为基础的两性之间的爱情和婚姻的内容最为突出，使诗歌从原始宗教的神殿和祭坛开始走向世俗和人间。

三、原始歌谣——中国文学最早的源头

(一) 从谣谚到诗歌

如所周知,中国诗歌的产生及发展经历了漫长的历史过程。刘师培在《论文杂记》中曾这样论述过谣谚与诗歌的关系:“上古之时,先有语言,后有文字。有声音,然后有点画,有谣谚,然后有诗歌。谣、谚二体,皆为韵语。‘谣’训‘徒歌’,歌者永言之谓也。‘谚’训‘传言’,言者直言之谓也。”

早在语言产生之前的“杭育杭育”声,就已是诗歌的萌芽了,它是“孕而未化的语言”。这种含浑不清的声音,为语言所代替之后,一种新的艺术语言便产生了,这就是谣谚。

“谣”就是原始的“歌”,它不需要伴奏,只是随意唱出的韵语,《尔雅·释乐》:“徒歌谓之谣。”

“谚”与“谣”不同,它是一种口耳相传的语言,是生活经验的结晶,《说文》:“谚,传言也”。既然是“传言”,必须经过时间的考验,而“谣”是一时所唱的,有时间的局限,所咏的事情,所表达的感情都有具体的内容。

“谣或谚”大都是有韵的短语,“谣”中含情,“谚”中隐理。

“有谣谚,然后有诗歌”,歌是谣的发展,诗是谚的演进。最初的“诗”、“歌”是有区别的,歌的特点在声调上,《说文》:“歌,咏也”,这是人类抒发感情最直接的手段。诗是继承了“谚”语记诵的传统发展起来的,因此,古人说诗就是“志”,《尚书·舜典》便云:“诗言志”。

所谓“志”就是“记”的意思,《晋语》注:“志,记也。”记事于心就是“志”,发之于言就是“诗”。《毛诗序》:“在心为志,发言为诗”。

由此推之,原始的诗,当是以记物、记事为功能,以帮助记忆为宗旨的一种有韵、有节奏感的艺术语言。歌的职能在抒情,诗的职能在记事;歌重在表现主观,诗重在再现客观。但诗与歌有时也不是截然可分的,所以有时也混言之曰:“诗歌”。

(二) 古歌溯源

追溯了诗的原始发端之后,我们再去探求原始的诗苑。

原始氏族社会是一个漫长的历史时期,歌声一直伴随着原始先民的劳动和奋斗。这些原始歌谣标志着我国诗歌的起源,它们是原始社会人类的集体口头创作,并在人们口头代代相传。原始诗歌经历了漫长的发展过程。从最早的“举重劝力之歌”,到以表现劳动生活为主要内容的劳动歌,再到由劳动歌而发展的一般的诗歌。

然而,由于年代久远,这些古老的歌谣大部分湮没无闻了,我们现在已难看到它们的原貌。在一些古籍中,记载有神农、黄帝、尧、舜时代的歌谣,这些作品多经后人改窜,真伪难辨,不可尽信。但在某些古籍中也有较为质朴的歌谣,从其表现的内容和形式上看,比较接近原始的形态。传说的先民之歌,对于我们认识文学的最早形式,都有不可或缺的意义。

1. 黄帝时代歌谣

(1) 有明显功利目的的劳动歌

这是传说最古的先民之歌，远古文学在传说中，如传伏羲氏有《驾辩曲》（《楚辞·王逸注》），《纲罟歌》（见《隋唐乐志》，《夏侯玄·辨乐论》，《元结·补乐》）以上是传说中最古的诗歌。

次为葛天氏的《八阈歌》，神农氏的《扶持歌》（见《孝经·钩命诀》），《丰年歌》（《夏侯玄·辨乐论》），这些古歌仅传曲名而文已佚。内容表现远古人民渔猎农牧生活的创立状况。

(2) 原始宗教统治下的祭祀歌

原始宗教出现以后，对于诗歌内容产生了多方面的影响，诗中除了表现图腾崇拜观念以外，那种以征服自然力的热情和幻想为基础的巫术观念也给原始诗歌带来了新的内容，如《礼记·郊特牲》载，伊耆氏作《蜡辞》，用于祈祷祭祀。唐孔颖达疏：伊耆氏即神农氏。陆德民释文又谓伊耆氏即尧帝。刘勰说：“昔伊耆氏始蜡，以祭八神”（《文心雕龙》）。蜡，是年终祭神的祝祷词，表示农人心理与希望，在文体上又为祝文之始。

蜡辞 伊耆氏

土返其宅，水归其壑，昆虫毋作，草木归其泽。

这首歌谣可能是产生在农业和畜牧业分工以后，即母系氏族到父系氏族的过渡时期，是农耕时代祈求丰年的宗教礼仪的唱词。当时，由于生产力极其低下，水灾、虫灾给农业生产造成极大的威胁，人们渴望支配大自然，战胜这些自然灾害，在原始宗教意识的支配下，他们想以这种咒语来使土、水、昆虫和草木等按照人的意志行事，使希望变为现实。这首具有“感应巫术”特点的诗歌反映了人们控制大自然的愿望，在当时这虽然只是一种幻想，但在客观上却增强了原始人改造客观世界的信心。

(3) 各类短歌

在传说中，到黄帝之时诗歌渐多。如《水经注》载有《渡漳歌》，据说是黄帝大战蚩尤时，大军追击到了漳河畔，士兵无法渡河，黄帝便命伶伦制作此歌，由于其节奏雄壮，振奋了士气，大军很快渡过漳河，击败了蚩尤。这首歌当作为军歌的最古者。

《汉书·礼乐志》载有黄帝使岐伯作短篇《饶歌》，用以扬德建武，劝士讽敌。

《归藏·启筮》载有黄帝所作《柷鼓之曲》十章：一曰雷震驚，二曰猛虎骇，三曰鸷鸟击，四曰龙媒蹀，五曰灵夔吼，六曰雕鹗争，七曰壮士夺志，八曰熊羆哮峪，九曰石荡崖，十曰波壑。这首歌传为黄帝所作，属军歌战歌之类。

此外，尚有传说黄帝时代的《金人铭》（见《说苑·敬慎》篇）、《祝邪文》（见《文心雕龙》）后世多指为伪托。

《吴越春秋·勾践阴谋外传》说上古时代之孝子，为了不忍看到他死去父母的尸体被禽兽所吃，于是断竹作弹弓来守护，免为禽兽所食。这是最古之乐曲，也是最早的挽歌。名为《弹歌》，又名《断竹歌》：

断竹，续竹，
飞土，逐宍。

这虽是古之传说，但从其内容和形式看，应为一首原始猎歌。它反映的

“宍”，古“肉”字，指禽兽。

是渔猎时代原始人的劳动生活，描写了他们制造狩猎工具和追捕猎物的整个劳动过程。这首诗两字一句，每句写一个动作，虽然简短，但质朴而又自然。

2. 唐尧时代歌谣

唐尧时代的文学作品，传说是尧所作，有《尧戒》一篇，《淮南子·人间训》记为：

战战慄慄，日僅一日，人莫躐于山而躐于垤。

除了《尧戒》之外，唐尧时代还有两支最著名的民歌，一支是《击壤歌》，一支是《康衢童谣》。

《击壤歌》见晋皇甫谧帝王世纪所载，帝尧之世，天下太和，百姓无事，有老人击壤而歌曰：

日出而作，日入而息， 井而饮，耕田而食。帝力何有于我哉！

《康衢童谣》是据列子仲尼篇所记，尧治天下五十年，不知天下治与不治，与百姓愿戴与否，乃微服遊于康衢，闻儿童谣说：

玄我蒸民，莫匪尔极。不知不识，顺帝之则。

这些古歌都反映的是帝尧德治无为，顺天化民的自足乐化生活，以及其宽仁博大的情怀，不用心智，即有一片升平自由景象。

3. 虞舜时代歌谣

唐尧以后的诗歌，较有信史可凭。已有君臣相唱和之作。据《虞书》所载，舜曾作《股肱歌》、《载歌》、《卿云歌》，皋陶作《元首歌》。

又据《孔子家语》、《尸子》所称，舜又作《南风歌》，谱于五弦琴而歌唱。舜、皋陶作诗歌未必属实，但我们可以从这些古歌中看到上世淳朴之风。如：

卿云歌

卿云爛兮， 纓纓兮，日光光华，旦复旦兮。

载歌

日月有常，星辰有行，四时顺经，万性允诚。于予论乐，配天之灵，迁于贤善，莫不咸听。鼙乎鼓之，轩乎舞之，菁华已竭，褰裳去之。

南风歌

南风之薰兮，可以解吾民之愠兮；
南风之时兮，可以阜吾民之财兮。

元首歌

元首明哉，股肱良哉，庶事康哉。
元首丛脞哉，股肱惰哉，万事堕哉。

4. 《周易》中的古老歌谣

除了以上介绍的之外，在《周易》中也保存了一些古老的歌谣，从思想内容和形式上看，有的可能传自上古，我们从中还能够看见一些早期诗歌原来的面貌。如：

得敌，或鼓，或罢，或泣，或歌。（《中孚·六三》）

这是战争中的歌。意思是战胜了敌人，有的击鼓乘胜追击，有的力竭疲倦，有的悲而流泪，有的欢快而歌唱。

明夷于飞，垂其翼。君子于行，三日不食。（《明夷·初九》）

《艺文类聚》卷十一引《帝王世纪》。

《列子·仲尼篇》。

这表现的是处于黑暗之世，明德之人被伤，不得不逃避远走，又怕暴露自己的行迹，不敢展翅翱翔，只能收敛其翅膀低飞，急于逃难没有时间顾及饮食的情景。

鸣鹤在阴，其子和之，我有好爵，吾与尔靡之。（《中孚·九二》）

意思是鸣叫的鹤儿在树荫，它的对偶以应声和之。我有美酒在杯中，与你共饮之。描写了一对青年男女欢聚共饮。

困于石，据于蒺藜。入于其宫，不见其妻。（《困》·六三）

意思是一个犯罪的人被绑在嘉石上，以后又把他关在有蒺藜的监狱里，让他坐在蒺藜上，刑满后被释放，回到家里，他的妻子却不见了。

艮其背，不获其身，

行其庭，不见其人。（《艮》卦卦辞）

艮卦讲的是注意保护身体，这卦辞意思是有人只注意背部而不保护全身，即只顾局部而不顾整体，这样造成的恶果是被迫离家，走进他的庭院，见不到人。

《周易》中采用的诗句，往往是远在爻辞之前就流传下来的，如（《旅卦·上九》）：

鸟焚其巢，旅人先笑，后号咷。

这是殷王子亥仆牛的故事，当是周人克商以前早就流传的了。意思是殷王子亥曾在狄族旅居，畜牧过牛羊，但王亥行淫享乐，狄族的国君绵臣把王亥杀了，而且取了他的牛。鸟焚其巢，比喻王亥先行淫享乐，后遭杀身之祸。

《周易》爻辞里所见的诗歌形式，一般还多用单纯的二字节奏，如（《屯卦·六二》），（《屯卦·上六》）：

屯如，遭如，乘马，班如；匪寇，婚媾。乘马，班如，泣血，涟如。

意思是讲男女婚姻的困难，女子常遭抢夺被迫成婚，她们心情悲痛，泪流不止。

再如（《贲卦·六四》）：

贲如，皤如，白马，翰如；匪寇，婚媾。

意思是结婚那天新郎及陪同人员一起骑上各种颜色的马到女方家去迎亲。

以上《周易》中的爻辞都还保持了两字节奏的原始形式。

5. 走向世俗和人间的原始情歌

原始社会末期，出现了私有制的萌芽，我国社会出现了第一次重大转折——原始社会向奴隶社会过渡。伴随社会制度的变革，诗歌艺术也经历了十分重要的发展阶段：由原始诗歌转向阶级社会诗歌。这个时期诗歌的明显特点是在悄悄摆脱原始宗教的影响，努力面向现实，内容有所扩大，主要是两性间的社会关系和有关的思想感情，使诗歌逐渐走向“人间”，当然，这种表现不是通过普通人，而是附着在传说中的历史人物身上。

如《吕氏春秋·音初》：

禹行动，见涂山之女，禹未之遇，而巡省南土。涂山之女乃令其妾候禹于涂山之阳。

女作歌，歌曰：“候人兮猗！”实始作为南音。

“候人兮猗！”是一首完整的表现夫妻相思之情的地道的情歌，在我国文学史上也是最古老的一首情歌。禹与涂山氏女有一段爱情婚姻关系，二人成婚之后，禹便离家治水，一去数年，引起了涂山氏女的无限思念。“候人”即等待和盼望丈夫之意。《候人歌》是涂山氏女内心的直接表白，通过这自

白的反复咏唱表现出涂山氏女候禹不至而引起的缠绵的思绪和焦灼的心情。“兮”、“猗”，两个感叹词连用所造成的强烈感叹语气增强了它的表现力量，一唱三叹，余音袅袅，使人感动至深。

《候人歌》的内容与大禹时代的社会生活性质完全合拍，其作为原始社会向奴隶制社会过渡时期的一首诗歌，以情人间的相思鲜明地反映了社会历史发展的重大转折。在诗歌艺术与现实生活的关系上，《候人歌》第一个触及了人与人之间的关系这一文艺的最重要的对象，预示了文学中反映人与人关系的来临。

（三）原始歌谣的思想内容、表现方式及其特点

从上述史前短歌的介绍中，特别是从比较可信的然而是不多的上古歌谣中，我们可以知道上古歌谣内容可分为三种类型：一种是对劳动生活的描绘和歌颂；一种是带有原始宗教意识的类似咒语的短歌；第三种是原始情歌。

原始诗歌的表现方式主要为：其一、主观世界的表白，“直言其情”，或叫“直抒胸臆”，即将情态、怀抱、心理、愿望等内心活动和内心状态用陈述性的语言直接说出。具体可分为二：一种是对既成事实所引起的感情的直言，《候人歌》即属此类。另一种是对希望出现的某种事实的内心愿望的直言，如《蜡辞》。其二、客观世界的表述，即“直言其事”，这是原始诗歌的另一种重要表现方式。葛天氏《八阙》乐歌即是。它以原始诗歌的形式记叙和歌颂了秦民创业开国的历史；咏唱秦民的图腾祖先神；咏唱秦民开创业绩的艰苦奋斗过程；反映秦民的宗教观念和宗教活动。所以，有人说这是一首秦民族的“史诗”。前面已谈到的《弹歌》即是当时先民生活的真实写照。

原始诗歌的歌词十分简单，篇幅短小，语音短促，一般只有几句，有的甚至只有一句；多为二言或以二言为主，概括力较强，风格质朴自然。

尽管如此，原始诗歌毕竟是人类幼稚期的产物，它在诗中的意义和作用是有限的，与后代诗歌的歌词的重要性不可同日而语。但是，原始诗歌的诗、歌、舞密切结合，三位一体地表情达意方式，三者结合，“言志，咏声，动容”，充分表达了当时人们的情感。使它仍具有很强的鼓动力量，并发挥了巨大的社会作用。这一点与它通常是通过歌词和感叹词语的音调变化来抒发主观情怀，以无限的反复来增加其表现力量不无关系。

由于上古歌谣产生于文字出现之前，是集体创作的产物，又是通过口耳相传、世代传播而保存下来。因此，上古歌谣除了它的集体属性之外，还有口头性特点。同时，其音乐、舞蹈、诗歌几方面的结合又使其具有综合性的特征，这就使我们透过原始歌谣不仅看到了原始先民的整个劳动和生活，同时也看到了其精神面貌。可以说，上古歌谣是远古先民情感最早的最真实的宣泄。

阅读研究上古歌谣，我们可以发现原始先民的可贵的艺术创造力，他们的作品对后世文学的发展有着直接的影响。上古歌谣的口头性、集体性和综合性的特点，大多保留在后世的民间文学之中，而诗歌、音乐、舞蹈密切结合的表演特点对后来的乐府诗、词、曲等文艺形式也有不可低估的影响。

四、中国古代神话——一个梦幻的世界

神话是人类童年时代的产物，也是上古人民最重要的作品，是人类知识百科特别是文学的源头。神话从诞生之日起，就受到人们的钟爱，并产生着深远的影响。

神话是“神们的故事”，是童年的人类运用神的观念对客观世界思考、想象的结果。或者说是对幻想的描述，然而需要指出的是，这些被想象形象化、人格化的神话内容绝不是远古先民纯意识的心理活动，而是客观现实和生存实践的反映，反映出原始人类希冀用想象和借助想象以征服自然力，支配自然力。因而，任何神话总是把自然力加以形象化。换句话说，神话是已经通过人民的幻想用一种不自觉的艺术方式加工过的自然和社会形态本身。

（一）中国古代神话的产生、起源与发展

1. 中国古代神话的产生

神话产生在生产力和人们的认识能力都十分低下的原始时代，那时人类的意识开始发展，但思维能力极为简单，原始人对自然界和自然现象以及人类自身无法进行科学的理解和解释，他们只能凭借自己狭隘的生活体验加以想象和幻想，因而认为自然界也像人一样有意志、有性格、有感情，日、月、风、雨、雷、电，都有神在主宰着。这样，就在原始人头脑中形成了自然神的观念。如人们要解释宇宙万物的起源，就幻想出一位开辟大神女娲，女娲不仅是世界的创造者，而且是人类万物的始祖。人们要解释日月西行、江河东去的现象，就幻想出“共工头触不周山”，“天柱折，地维绝”，“天倾西北”，“地不满东南”的故事，以此说明日月西行、江河东去的现象。从这些神话故事，我们可以看到原始人对周围世界及其自身的幼稚的认识和虚妄的想象，当然，也可以理解这正是原始人对其周围世界和他们自身的奥秘的某些探索。不言而喻，原始人所创造的这些神以及各种神的威力，只不过是还没有被人们认识的各种自然威力在人们头脑中所引起的幼稚的幻想而已，是原始人通过幻想把各种各样的自然力加以形象化、人格化的产物。

上古神话中还有一些描写英雄神的故事，这些英雄神的产生同样也是原始人幻想的产物。当时，由于生产力的低下，人们无法战胜强大的自然力给人们带来的各种灾害，于是人们就幻想创造出具有超人能力的英雄神，这些英雄神既是率领他们去战胜自然和征服自然的领袖，也是他们的保护者和朋友。事实上，这些在人们想象和幻想中产生的英雄神往往就是本部族中出现过的某些智慧和才能出众的曾率领本部族人创造过英雄业绩的一些人物。对此，高尔基有过如下的论述：

“完全可以这样认定，古代‘著名’的人物乃是创造神的原料……在原始人的观念中，神并非一种抽象的概念，一种幻想的东西，而是持有某种劳动工具的十分现实的人物。神是某种手艺的能手，是人们的师傅和同行。神是劳动成绩的艺术概括，劳动群众的‘宗教的’思想也应该加上引号，因为这是一种纯粹艺术的创作。神话的创造把人们的能力加以理想化，同时好象

预先感到强大的发展，因而它是有现实基础的。”

由此可见，这类神话故事的产生一方面是人类某些劳动经验和智慧的概括与集中，表现了原始人对自己所积累的劳动经验和智慧的歌颂；另一方面，也表现了他们战胜自然、征服自然的强烈愿望和信心。

此外，上古神话中还有一类关于异人异物的故事，反映了原始人对克服某些自然障碍、减轻劳动强度、提高劳动生产率的向往。如羽民国的人生而有翅膀，能在天上自由飞翔；奇肱国的人手臂极长而又灵巧，他们会造一种飞车，能够驾风运行，没有奔走的劳苦；龙伯国的人都是巨人，他们一步就能跨山越海。这类神话中的异人异物，是原始人通过对某些自然物的观察，在突破自然障碍、谋求较高的生存条件的渴望下创造出来的。

在原始社会，人们凭借自身狭隘的生活体验，通过想象和幻想，创造出人格化的神的形象，并且按照他们幼稚的思考，创作出神们的故事，以解释自然现象，征服和支配自然力。这些故事在古代人民的口头广泛流传，后世称之为神话。一般讲来，神话乃是自然现象、原始人与自然的斗争的反映，以及社会生活在广泛的艺术概括中的反映。因之，高尔基在谈到神话的本质时又说：

“我很希望大家更深刻地了解它们的基本意思。这个意思归结起来是：古代劳动者渴望减轻自己的劳动，提高劳动效率，防御四脚和两脚的敌人，以及用语言的力量，即用“咒文”和“咒语”的手段来影响自发的人的自然现象。”

2. 中国古代神话的起源

(1) 中国古代神话出现的客观根源

中国古代神话出现的客观根源是上古人民的现实生活的生产和再生产。

上古人民的现实生活首先是生产劳动，因为生产劳动是整个人类生活的第一个基本条件，也是上古神话出现的第一个根源。其次是生育繁殖，生育繁殖是整个人类生活的又一个基本条件，也是上古神话出现的又一个根源。再次是社会斗争，人类社会充满了各种斗争，包括人类与大自然的斗争。所有这些都共同维系着人类的生存，促进着人类的发展与繁衍。如前所述，上古人民生活生产力极为低下的远古蒙昧时期，面对天地万物和变化多端的自然现象，他们感到神奇莫测，不能理解，于是通过想象和幻想，创造出人格化的神的形象，以解释自然现象。面对艰难困苦的生活、劳动，他们渴望战胜自然，需要借助于超自然的力量，来满足自己的要求。

这一时期，人类本身的意识和语言的发展也为上古神话的产生奠定了基础。生产劳动使人们有了发达的大脑与发音器官，于是有了语言，有了神话这种语言艺术。上古神话产生的时代，人类正在经历一个前所未有的语言发展高潮，这个高潮同时带来了上古神话。古代神话是全民口头传承的原始文化，随着人类语言的发展，神话也在不断地发展。与此同时，那些与上古人民的生产劳动有直接关系的自然事物，包括自然现象和社会现象成为上古神话描述的对象。

上古人民所处时代及其生活现实产生了上古神话，也决定了上古神话的性质具有不自觉的艺术性；决定了上古神话的内容是当时人们的全部社会生

高尔基：《论文学·苏联的文学》。

高尔基：《论文学·苏联的文学》。

活；上古人民在与自然斗争中所表现的伟大精神，决定了上古神话的繁富多采及上古神话的崇高美。

（2）中国古代神话出现的主观根源

上古神话是上古人民特定的生理、心理活动。

哲学家休谟说：“人类有一种普遍的倾向，就是认为所有存在物都像他们自己一样，于是他们就把自己意识到的亲密而又熟悉的特质转嫁到所有的对象上。”由于上古人民相信其他万物跟人一样，于是出现了“人化物论”的思想。在他们看来，世界似乎是有灵性的，万物似乎是那些与他们本身一样的生物。基于这种思想，通过想象和联想，创造了最早的神话——“人化物神话”。如最初的图腾神话，图腾是能生人的自然物，即人化物，如玄鸟生商。

在上古神话中有许多异人异物神话，这种神话产生的心理基础是上古人民的喜欢探奇和爱好故事的心理。初民对世界的认识和了解极为有限，因此，他们千方百计地想探讨奇妙的世界，这种探讨包括讲述自己的、别人的事迹。在讲与听中，人们得到了心理上的满足，生理上的快感。

上古神话产生的另一种主观根源是人的生理、心理活动现象——做梦。当时，人们不明白梦的根由，在梦中自己往往进行着种种稀奇古怪的活动，而躯体却躺着未动。因此，他们认为自身的思维与感觉并不是他们身体的活动，而是一种独特的东西——灵魂在活动。在他们的意识中，灵魂是主司着人的生命，操纵着人的活动，行动自由、变化不定、见不到摸不着的东西，然而却又实际地活生生地存在着。

原始人确信人有灵魂，而且深信灵魂不灭。这时的人类对于自己的身体构造还一无所知，由于梦境的刺激产生了一种表象，于是便认为他们的思维和感觉并不是他们身体的一种活动，而是人生时居于体内，死后离开身体的一个独特的灵魂的活动，进而产生了“灵魂不灭”、“人死曰鬼”的观念。他们认为除了人的世界，还有一个鬼的世界，即阴间冥界。人的灵魂既然不死，所以人的肉体死亡了，灵魂还可以化为其他生物。这就是幻化神话产生的认识根源。由此出发，揣度万物，他们同样认为万物有其灵魂主宰，于是，他们把自然现象看成一些有主宰、有意识的行为。这就是万物有灵论的起源。万物有灵观念是最原始的宗教观念之一，也是原始宗教的精神支柱。

在“万物有灵论”的基础上，上古人民创作出了“灵化万物神话”，即鬼话和神。他们坚信“彼世的人也像现世的人一样直接出现。”在原始人心目中，神与鬼相比，神比鬼更加神通广大，而且还能治鬼。因此，他们更加崇拜神，创作了“神化万物神话”。

综上所述，可以说上古人民的现实生活与生理、心理活动蕴育了上古神话——人类的第一份精神财富。

（3）中国古代神话起源的时期

关于上古神话起源的时期，至今学术界尚未取得比较一致的看法。一般说来上古神话起源于旧石器时代晚期，主要产生于新石器时代，但它的发展演变，却贯穿在见诸文字之前的整个历史时期。

旧石器时代早期和中期，由于人类的生产水平十分低下，生活十分简单、贫困，人们的思维相对来说还很不发达，还缺乏正确认识自己与客观世界的

能力，尽管他们在行动上时刻与大自然斗争着，却想不到要借助于某种有力的意识形态，来帮助自己克敌制胜。因此，这一时期不会也不可能创作出神话。

人类进入到旧石器时代晚期，即“新人”时期，原始人使用的生产工具有了长足的进步，同时，他们学会了人工取火，劳动技能大大增强，生活水平明显提高。母系氏族公社，有了明确的分工，人们的思维意识得到迅速发展，语言也开始发达起来了。他们开始关注自身生存的社会和自然界，并以想象和幻想解释对他们来说难以理喻的一切现象。

新石器时代，是神话发生、发展的重要时期。8000年前的神州大地上，新石器文化就已出现，6000年前的仰韶文化，新石器文化已经成熟。新石器时代产生了新的社会组织和生产方式，也逐步形成了一套新的思维方式和语言表达能力。新石器文化的集体性质十分明显，集体意识的增强，体现了社会组织的发展，这是新石器文化的重要特征。而各种神话的产生正是某种集体意识的表现。上古神话大抵是整个新石器时代里集体生活不断强化的过程中逐步形成的。有组织的社会生活和人类语言的发展，不仅是人类文明发展的必不可少的基石，同时，也保证了知识积累的连续性，为知识（包括神话）的累代继承、广泛传播提供了可能性。

3. 中国古代神话的发展

上古神话是有史以来寿命最长的文学作品，从其产生直到阶级社会前期，前后经历了数万年，始终不断地发展。

上古神话的发展大致经过了三个阶段：

（1）自然性神话阶段

这是上古神话的幼年时代或称发韧期，即自然性神话阶段，这些神话以描述自然现象为主，也可称为认识自然的神话。这时的神话一般是简单的，略带夸张，稍有怪异性。思想内容单一，人物形象平板，描写的人物主要是自然神。

原始人在旧石器时代晚期最早创作的神话是以自然现象为主要描述内容的，创造了原始的自然神形象，从而开始了自然崇拜。

德国古典哲学家费尔巴哈曾说过：

“自然界的變化，尤其是那些最能激起人的依賴感的現象中的變化，乃是使人覺得自然是一個有人性的、有意志的實體而虔誠地加以崇拜的原因。如果太陽老是待在天上不動，它就不會在人們心中燃起宗教熱情的火焰。只有太陽從人眼中消失，把黑夜的恐怖帶到人的頭上，然後又再度在天上出現，人這才會向太陽跪下，對於它的出乎意料的歸來感到喜悅，為這喜悅所征服。所以佛羅里達的古代阿巴拉文人當太陽出山落山的時候，唱着頌歌向太陽致敬，同時祈求它準時回來，使他們能夠享受它的光明……唯有自然的變易才使人變得不安定，變得謙卑，變得虔敬。”

自然崇拜是人類在自然面前無能的表现，也是人類欲望的反映，人類一方面恐懼自然，一方面求生的欲望又使他們做着控制自然的幻想，進行着宗教活動，並由此產生了自然性神話。

旧石器时代晚期，母系氏族公社不大，社会生活很简单，人们互相往来很少，无力对大自然实行重大的加工、改造，人们最关心的是决定他们命运

的自然现象，他们极想凭借神话探究自然现象的来龙去脉。因此，当时人们所创作的神话，主要是自然性神话。

上古人民认为自己是某种自然物的子孙，他们给某种自然物以神秘性、神圣性，从而产生了图腾崇拜，图腾成了一种不可侵犯的维系氏族成员的威力。在氏族成员的心中，图腾神能给本氏族以力量和兴旺，能够保佑本氏族成员的安全，成为本氏族的监护神。这一时期，充当图腾的全是自然物，主要是动物或植物。由此不难想见，旧石器时代晚期的人们最注重、最关切的是自然现象，因此，当时神话中反映的也多是自然现象，自然性神话自然也就成了当时神话的主体。

（2）自然社会性神话阶段

这是上古神话发展的壮年期，或称为鼎盛期，即为自然社会性神话阶段。这是以描述人类与大自然的斗争为主的神话，或称之为征服自然的神话。这些神话到新石器时代早、中期代替了自然性神话，成了神话的骨干。

这是神话发展的最充实时期，这时的神话相当夸张、神异，作品思想内容浑厚，故事情节复杂，人物形象丰满，特别是英雄神的描写极为突出。

新石器时代的早期至中期，生产水平相对提高，人们学会了种植耕作，过着农业定居生活，原始手工业形成了，制陶业也发达起来，人们不再仅仅消极地仰赖天然产物，开始积极地用自己的双手去创造。大自然对人类的统治已不是绝对的了。同时，社会生活日益丰富、复杂，社会分工更加深化、扩大。这时，个人在生活、斗争中的作用愈来愈突出，同时，随着人口的增多，人们之间交往日益频繁，关系日益密切，人们征服自然的信心增强了，眼光不再只重视大自然本身，而更重视人与大自然的斗争，人们更敬仰那些勇于和善于向大自然斗争的人。因此，产生了征服自然神话。

在征服自然神话中，人们力图反映自己与大自然的激烈斗争，表达自己战胜大自然的决心和愿望。这些神话表现了人们在改造自然中的悲壮的自我牺牲精神，以及最终会取得胜利的无穷力量和信心，从而显示出人类本身的伟大和崇高。虽然这些征服自然的神话故事许多常是悲剧性的或带有悲剧色彩的，但其向人们展示的绝不只是苦难、恐怖和死亡，而是通过“悲”反射出美，通过“苦难”显示出崇高，通过“毁灭”展示出希望，从而歌颂光明，鞭挞黑暗，扫除污秽，预见未来。这些征服自然的神话，庄严而不恐怖，悲壮而不悲哀，它展示给我们的是最终会取得胜利的信心，是通过死亡来换取光明未来的极为可贵的乐观主义精神。

征服自然神话接替自然性神话，表现为新石器时代早、中期的人们从图腾崇拜转向祖先崇拜。图腾崇拜走向衰微，代之而起的是祖先崇拜，这种变化，反映出人们心目中，大自然的权威下降，人类自身的权威上升；感到了自身的强大力量，看重人的崇高价值。这时人们往往把集体的美德集中在某位英雄身上，尊崇他为本族的祖先，祈求他们保佑。

（3）社会性神话阶段

这是神话发展的老年期，或称为成熟期，即社会性神话阶段，这时的神话以描述社会的生活、斗争为主。作品思想内容深广，故事情节丰富、夸张、神异，人物形象立体化，英雄之神更多，自然神地位进一步削弱，塑造的英雄形象神性有所减弱，人性有所增强，且已出现了系列之作。这些神话主要产生于新石器时代晚期与阶级社会早期（夏、商时期）。

这一时期的生产力有了新的提高，农业大大发展，手工业与农业分离开

来，特别是铜器的炼制标志着人类历史上的一个飞跃，社会由史前时期迈进了文明时期，人类驾驭大自然的力量得到进一步增强。

这时的社会生活日趋复杂，社会矛盾日益增多，社会斗争日渐剧烈，社会关系发生变革，私有制的出现，使社会转入了奴隶制，出现了两个对立的阶级，团结友爱的共同生活被尖锐的阶级斗争所代替，各部落联盟为了争夺土地、奴隶和财富，经常地进行战争。人们已不仅只是关心从事生产劳动，文化生活也丰富起来。社会的生活和斗争成了人们活动的中心。因此，社会性神话就被人们当作主要的内容来创作了。人们企盼利用社会性神话，达到支配社会的目的。

在社会性神话阶段，图腾崇拜已渐消失，祖先崇拜兴盛起来。在人们的思想中，祖先神享有了最大的权威。在奴隶社会、最高奴隶主的祖先神，升为了至高无上的上帝，他们是人们祭祀的主要对象。因此，当时神话创作的主要对象是人神，最重要的题材是社会的生活和斗争。

上古时代的末期，即是社会性神话发展的末期，上古神话开始衰微。这时人类的意识已趋于成熟，人们的生产、斗争、生活与思维都前进了一步，神话开始脱去神秘的粉脂，逐渐历史化，因而上古神话的创作日益减少，并随着上古时期的结束而消亡。

综观上古神话发展的概貌，我们可以看到，当上古人民缺乏力量去深入认识与有力制服大自然的时候，他们是大自然的奴隶，这时，神话主要表现的是自然现象。当上古人民的力量增强，开始初步地了解与战胜大自然的时候，他们在一定程度上成了大自然的主人，于是，神话主要表现的是人与大自然的斗争；而当上古时代主要矛盾表现为人与社会的联系与斗争时，则神话主要体现的是社会生活和社会斗争了。需要指出的是上古神话在人们的代代相传之中，不断发生变化，今天我们已很难见到它的原型了。

(二) 中国古代神话的主要内容

1. 创世神话

在上古神话中，人们对于世界的产生和人类起源的探索 and 解释，构成了创世神话的基本主题。天地是如何开辟的？万物是怎样生成的？人类是从哪里来的？总之，世界是怎样产生的？这个最原始、最基本也最重大的问题，是人类意识发展处于开始阶段的原始人思考和关注的一个大问题。因之，创世神话也就成为了所有神话中最普遍的主题。

整个创世神话，其形成的时间十分长久，囊括的范围也十分广泛，正因为如此，它包含的意蕴也十分丰厚。创世神话是自然性神话的一个总结，上古人民对种种自然现象的探求认识，大都概括于其中了。无论是天地浑沌、盘古首生、宇宙开辟的神话，还是女娲造人、炼石补天的神话，都反映了我们的祖先对宇宙的开端及人类的诞生这些重大问题的思考、探索 and 解释。这些神话特色鲜明，动人心魄。

创世神话中最著名的是“开天辟地”和“人类起源”的神话。

上古人民在创作了若干个个别自然物、自然现象的推原神话以后，进一步对综合性问题发生了兴趣，大胆地、幻想式地对自然给予总体性的解释，诸如宇宙开创、人类发端这样一些重大课题的探寻，这种努力的结果，便是“开辟神话”和“人类起源神话”的产生。

在我国五岭南北的瑶、苗、侗、黎等少数民族中，一直流传着“槃瓠”的传说，奉“槃瓠”为他们的祖先，以后“槃瓠”二字音转为“盘古”。“盘古”在南方神话中，是担负着开天辟地的重任角色。三国时期，流传于南方的神话开始为长江流域的文人所知，吴人徐整吸取南方“盘古”传说，写作了“盘古开天辟地”的神话。

《太平御览》卷二所引徐整《三五历纪》有关“盘古开天地”的故事如下：

天地浑沌如鸡子，盘古生其中。万八千岁，天地开辟，阳清为天，阴浊为地。盘古在其中，一日九变，神于天，圣于地。天日高一丈，地日厚一丈，盘古日长一丈。如此万八千岁，天数极高，地数极深，盘古极长……故天去地九万里。

这则神话大意为：

上古时候，天和地混混沌沌结成一团，像个大鸡蛋，盘古就生长在这当中。经过一万八千年，天地分割，属于“阳”的清而轻的物事上升成为天，属于“阴”的重而浊的物事下降成为地。盘古在天和地当中，一天变化多次，智慧超过天，能力超过地。天每天增高一丈，地每天加厚一丈，盘古的身子也每天伸长一丈。这样又经过了一万八千年，天的高度极高了，地的深度极深了，盘古的身量也极长了……所以天和地的距离是九万里。

以后，明人周游在所著《开辟衍绎》第一回“盘古氏开天辟地”中，进一步完成开天辟地的故事：盘古将身一伸，天即渐高，地便坠下。而天地更有相连者，左手执凿，右手持斧，或用斧劈，或以凿开，自是神力。久而天地乃分，二气升降，清者上为天，浊者下为地，自此而混茫开矣。这个故事所表现的“劳动创造世界”的壮丽情景，丰富了徐整所记载加工的开辟神话。

除《三五历纪》外，徐整还写了《五运历年记》，其中颇有价值的一段，由清人马骥撰写的《绎史》引用如下：

首生盘古，垂死化身。气成风云，声为雷霆；左眼为日，右眼为月，四肢五体为四

极五岳，血液为江河，筋脉为地里，肌肤为田土，发髭为星辰，皮毛为草木，齿骨为金石，精髓为珠玉，汗流为雨泽，身之诸虫，因风所感，化为黎甍。

这则神话大意为：

天地开辟时诞生的盘古，临到他将死的时候，周身突然发生了大的变化。他呼出的气成了风和雨，发出的声音成了轰轰的雷霆，他的左眼变成太阳，右眼变成月亮，四肢五体变成大地四极和五岳名山，他的血液变成江河，他的筋脉变成山川道路，他的肌肤变成田土，他的头发和髭须变成天上的星星，他的皮肤上的汗毛变成了草和树木，牙齿和骨头变成了矿物和岩石，流的汗变成了能润泽万物的雨，就是寄生在他身上的各种小虫豸，受到了风的吹拂，也都纷纷变成了生活在大地上的黎民百姓。

这就在“盘古开天辟地”的基础上，进而引伸出山川田土、日月星辰、雨露甘霖、金石珠玉的成因——他们都是盘古身体的某一部分转化而成，连人类也是盘古身上的虫子演变的。

盘古开天辟地，造化万物的神话，虽然流传较晚，并经过文人多次加工，但它毕竟依托于南部上古神话，具有较为质朴的风格，而且，其气魄之宏伟，想象之纵横，使之当之无愧地登上了中国开辟神话的宝座，在整个中国神话系统中占据崇高的地位。

与“开辟神话”紧密相连的是人类起源神话。在中国古代，关于人类起源，有多种神话传说。诸如《五运历年记》中说，人类的起源是由盘古身上的虫子所变：《述异记》说，“盘古夫妻，阴阳之始也”，把天地开辟者盘古及其妻子，说成是人类的始祖。此外，还有“诸神共创”说，等等。

但是在人类起源神话中，真正影响深远的却不是上述诸说，而是“女娲造人”的故事。

“女娲”见于《楚辞·天问》：“女娲有体，孰制匠之？”

关于女娲的形象，东汉人王逸在《楚辞·天问》注中是这样描写的：“传言女娲人头蛇身，一日七十化。”据传女娲完成了两项伟业——“造人”和“补天”。

《太平御览》卷七十八引汉代人应劭所著《风俗通义》载：

俗说天地开辟，未有人民，女娲抟黄土作人。剧务，力不暇供，乃引绳于泥中，举

以为人。故富贵者，黄土人；贫贱凡庸者，引绳人也。

这则神话告诉我们，当地初开的时候，大地上还没有人类，大神女娲用手抟了黄色泥土来创造人类。她工作忙碌极了，以致力量远远不能供应需要。于是她便去拿了一条绳子来，伸引在泥浆当中，举起绳来这么一挥洒，泥点溅落的地方，也都变成了一个的活人。后来人们说，富贵的人，就是女娲抟黄土造的人；贫贱的人，就是女娲引绳在泥浆中泥点溅落变的人。

综观“女娲造人”的神话，我们可以得到这样的印象：人类的创造者是一位女性，这是史前时代母系氏族社会现实的一种反映。女娲作为造人之神，声望崇高，她是中国神话系统中一位智能高强的神性女英雄，她不仅是人类创造之神，而且据史料《风俗通义》、《山海经》、《世本》等记，女娲又是婚姻之神，创神之神和音乐之神，是人类的始祖。从女娲的事迹看来，她很可能是中国最古老的开天辟地之神，是世界万物的化育者。从“女娲造人”的神话记载中，我们还可以看出，这则神话，经后世文人整理已明显地加入了阶级社会的思想意识，掺入了封建等级观念和宿命论的成分。

在中国神话系统里，女娲不仅是人类的始祖神，而且是修整天地的大神，

她创造了人类，又努力给人类提供一个尽可能美好的生活环境，为此，在“造人”之外，女娲还建立了另一项勋业——“补天”。

女娲补天的故事，记载最详的是《淮南子·览冥训》：

往古之时，四极废，九州裂，天不兼复，地不同载，火燧焱而不灭，水浩洋而不息；猛兽食颡民，鸷鸟攫老弱。于是女娲炼五色石以补苍天，断鳌足以立四极，杀黑龙以济冀州，积芦灰以止淫水。苍天补，四极正，淫水涸，冀州平，狡虫死，颡民生。

这则神话讲的是，上古时候，不知道由于什么原因，天穹的四边忽然毁坏了，九州大地也忽然裂开了；使得天不能遍盖万物，地也不能普载万物。这时熊熊的大火燃烧不灭，浩浩的洪水奔流不息；猛兽从山林里奔跑出来，吞噬善良的人民；鸷鸟翱翔在天空中，攫食老者和弱者。于是女娲熔炼了五色石子去补苍天；斩断大龟的四只足来代替天柱，树立在大地的四方，将天空支撑起来；又杀死兴波作浪的黑龙，以拯救中原的人民；然后把芦苇烧成灰，堆积起来，用以堵塞洪水。苍天补好了，天的四极端正稳固了，洪水干涸了，中原一带的灾祸平息了，恶禽猛兽被诛灭了，善良的人民渐渐从灾难中获得了新生。

女娲补天是原始人借助想象构思出来的一个使大自然回归正常秩序的神话。在这里，人类的创造神女娲，又成为人类的拯救神，她的功勋卓著，名声远扬。她是原始人群力量和智慧的化身。在艺术上，“女娲补天”把想象和实际生活比较直接地联系起来，如幻想天幕有四极，这显然是从人类建造房子使用屋柱得到的启示。“积芦灰以止淫水”，则又是从日常生活中用灰铺垫积水得到的启发。女娲造人与女娲补天两则神话可以说相辅相成，女娲创造了人类，同时又为人类修整了赖以生存的环境，从而使人类得以世代繁衍。

2. 英雄神话

英雄神话的出现意味着人类自我意识的觉醒，反映了原始人类对自我的认识与反思，他们在与自然或社会斗争的长期实践中，不断加深着对自然、社会及自我的认识，解释探索着主体和客体的关系，创造英雄业绩的故事，便构成了英雄神话的主题。在中国古代神话中，英雄神话是数量较多且极富魅力的一部分。如治水、抗旱的神话，颂扬了与自然作斗争的英雄；黄帝战蚩尤、共工怒触不周山的神话，则是社会斗争的反映，描述了氏族社会部落之战的英雄；还有刑天与帝争神的神话，赞美了敢于斗争、不怕失败的英雄。他们组成了一系列神奇灵异的英雄群像，在我国古代神话的宝库中熠熠闪光。

（1）征服自然的英雄

我们以治水神话为例。其中最为突出的是平洪神话。

洪水对于农业社会，特别是对于上古农业社会危害最大。与洪水奋战，是农业社会特别是上古农业社会最重大、最艰危的除害斗争之一，展现了上古人民无畏的斗争精神，是一幅壮丽优美的画卷，也是世界性的伟大之作。

传说上古时西北高原火山爆发与地震，引起了洪水泛滥，下游部落归咎于上游共工氏，并联合北伐共工族，于是出现了治水传奇神话。事实上这种神话出现是由于在漫长的上古农业时期，原始人民经常遭受到水灾的侵害，不少氏族、部落与村寨被洪水夷为平地，为了生存，人民奋起抗击洪水，在与洪水的斗争中，由于对洪水产生泛滥的原因缺乏正确认识，以及治理洪水过程中的失败与成功，从而创造了与此相关的神话。其中，最典型、流传最

广的当数鲧、禹治水的神话传说。

相传，上帝降洪水于凡世，给人类带来万般苦难，黄帝的后代鲧曾向黄帝恳求收回洪水，让下界百姓恢复正常的生活，但遭到拒绝。救民心切的鲧只得去偷取密藏的神土“息壤”——一种能无限生长的土地，以堙塞洪水。

鲧从黄帝那里窃取息壤之后，使用这种神土填塞洪水，人民的苦难开始有所减轻。然而黄帝却勃然大怒，命令火神祝融前往惩办违反天条的鲧，将鲧杀于羽山之郊，这即是《山海经·海内经》所载的“洪水滔天，鲧窃帝之息壤以堙洪水，不待帝命，帝命祝融杀鲧于羽郊”的传说。

为民除害的鲧，遭到天帝的惩罚，心中怀着无比的愤怒和冤屈，这种情绪支持着鲧，使他在被杀之后，躺在羽山，竟然三年不肯瞑目。黄帝于是又命祝融用兵器，将鲧的腹部剖开，不料从鲧腹中跳出一个人来，这就是以后名传千古的“禹”。后来，天帝任命禹继承父业，让他到下界治水，以安定四方，亦即所谓“鲧腹生禹，帝乃命禹卒布土以定九州”（《山海经·海内经》）。

禹治洪水，遇到的第一个大敌，便是水神共工。共工本是奉天帝之命兴动洪水惩罚下民的，禹平治洪水，自然遭到共工的对抗，故《淮南子·本经训》说：“舜之时，共工振滔洪水，以薄空桑，龙门未开，吕梁未发，江淮通流，四流溟滓，民皆上丘陵，赴树木。”

为了击败共工，禹在会稽山会集群神，率领他们打败并驱逐了共工，抑制住下界的洪水。

禹赶走了共工，便着手排除各地的洪水，他吸取父亲鲧对洪水一味堵塞，结果事倍功半的教训，采取了新的治水方法——疏导为主，堙塞为辅。首先，禹大力开掘沟渠，疏导渍水，在这方面得到了应龙的帮助，它用尾巴划地，成为江河，洪水便滔滔流去。同时，禹又让乌龟背负着天帝给的息壤，平垫洼地，加高人们居住的处所。双管齐下，取得了显著成效。于此，《拾遗记》和《淮南子·地形训》分别有如下记载：“禹尽力沟洫，导以夷岳，黄龙曳尾于前，玄龟负青泥于后”；“禹乃以息土填洪水，以为名山，掘昆仑虚以下地。”

又据《尸子》卷下记载，大禹治水之所以取得成功，还因为他得到河精贡献的“河图”。一次，禹在黄河边观察水情，忽然看到河上出现一个长人，生着白色的脸孔，鱼的身子。这长人自称是“河精”，授给禹一张河图，这河图指导禹利用地理及水文知识同洪水斗争。

大禹治水不是一帆风顺的，他在治水的同时又要不断同各种作恶多端的怪物进行斗争。如大禹杀相柳、擒无支祁的故事，即反映了初民在治水时同危害人类、破坏治水工程的水族斗争的情形。

相传，大禹因一心忙于治水，直到30岁还没有成亲。于是祷告道：“如果我要婚娶，一定会有什么神物应验吧。”果然，有一匹九尾白狐前来造访。禹想：“白色是我的服装颜色，九条尾巴，是王者的象征。涂山的民歌说：那寻觅配偶的白狐，生着九条肥大的尾巴。谁见了就可以做王；谁娶了涂山的女儿，谁就昌盛兴旺。看来，我的婚事清楚了！”于是，禹便娶涂山的女儿——一个名叫女娇的姑娘为妻。禹与女娇结婚的事见《吴越春秋·越王无余外传》：“禹三十未娶，恐时之暮，失其制度。乃辞云：‘吾娶也，必有应矣。’乃有白狐九尾，造于禹。禹曰：‘白者吾之服也，其九尾者，王者之证也。涂山之歌曰：绥绥白狐，九尾庞庞。我家嘉夷，末宾为王。成家成

室，我造彼昌。天人之际，于兹则行。‘明矣哉！’禹因娶涂山，谓之女娇。”

禹与女娇结婚，夫妻十分恩爱，但禹惦记着治水，在家只住了四天，又匆忙外出。这一去，就辗转奔走13年，其间，三过家门而不入，终于疏导江河，使洪水流往大海，百姓得以田耕安居。据《庄子·天下篇》载：大禹治水身先士卒“亲自操橐耜，而九杂天下之川，腓无胈，胫无毛，沐甚雨，栉疾风”，历尽辛劳。

传说在大禹治水过程中，其妻女娇随丈夫照料饮食。禹出工前对女娇说：“我饿了就打鼓，你听到鼓声便送饭来。禹为宣泄洪水，变成一头大熊，以打通轘辕山。凿石时不慎将石头踏翻，石头打中了鼓，女娇听到轰鸣的鼓声便去送饭，走到山边，看见禹竟是一头熊，于是觉得无脸见人，跑到山下，变成一块大石头。禹发现怀孕多日即将生产的妻子变成石头，便急切高呼：“把儿子还给我！”石头的北面应声破裂，从中出来一个孩子，这就是“启”。《汉书·武帝纪》颜师古注引：“禹治洪水，通轘辕山，化为熊。谓涂山氏曰：‘欲饷，闻鼓声乃来。’禹跳石误中鼓，涂山氏往，见禹方作熊，渐而去。至嵩高山下，化为石，方生启。禹曰：‘归我子！’石破北方而启生”，就是讲的这一段故事。

禹平治洪水以后，注意发展农业。上苍为了表彰大禹治水的功劳，“天雨金三日，雨稻三日三夜”（《史记·禹本纪》）。

据《尚书·吕刑》载：“禹平水土，主名山川。”另据《尚书·禹贡》载：“禹别九州，随山浚川，任土作贡”，可见禹除治水之外，还做了命名山川、划分九州的工作。

大禹治水是我国乃至世界上最卓异的治水神话。千百年来，这一故事流传十分广泛，具有鲜明的人民性，因此禹实际上是同洪水搏斗的初民的代称。透过禹的形象，我们可以看到远古先民许多闪光的品格：前仆后继、百折不挠的奋斗精神，刻苦耐劳，公而忘私的优秀品质等，神话中的禹实际上是我们民族精神的象征。

“鲧、禹治水”神话之所以高出许多外国洪水神话，是因为鲧、禹父子并不屈从于命运，而是领导民众奋起与洪水斗争，终于取得胜利。与此相反，外国洪水神话强调的是上帝的神威和幸运者的侥幸。

另一方面，上古洪水神话又表现为制溺神话。上古人民在与水打交道中，认识到水的作用，同时也领略了水对人生命的直接威胁。他们希望永远消除溺人之祸，表现了顽强的驾驭水害的斗争精神。这方面最典型的神话是“精卫填海”，见于《山海经·北山经》：

发鸠之山。其上多柘木。有鸟焉，其状如乌，文首、白喙、赤足，名曰精卫，其鸣自詠。是炎帝之少女，名曰女娃。女娃游于东海，溺而不返，故为精卫，常衔西山之木石，以堙于东海。

这则神话讲的是北方的发鸠山上，生长着许多柘桑树。那里生产一种鸟，形状像乌鸦，花脑袋、白嘴壳、红足爪，名叫精卫，它鸣叫的声音就和它自己的名子一样。它是炎帝的女儿名叫女娃。相传女娃到东海去游玩，不幸淹死在东海里，永远不能回来了。她的冤恨不解，所以变化做了精卫这种鸟，常常去西山衔了小树枝小石子投在东海里，想把大海填平——这种小鸟至今一直还在做着这种工作。

这则悲壮的神话，反映了我们的祖先在与自然的斗争中无数次失败的历史。然而他们并不沮丧、绝望，而是斗争、进取。小鸟对大海所进行的斗争

在神话里形成了鲜明的对比：从理智上来说，小鸟的工作是那么徒劳无益；但从感情上来讲，小鸟坚韧不拔的气概却比沧海还要浩大。女娃虽然死了，她的精神却变成了鸟，为填平大海而不歇地奋斗，这是多么顽强的精神！多么英勇的气概！倘将这一神话与希腊神话中一个类似的故事做一比较，我们就不难看出两者有着怎样的本质不同。特刺喀国王落海淹死，他的妻子痛不欲生，天神使他们变成一双飞鸟，无忧无虑地双双飞翔在天空。与精卫相比，这个故事显得那么卑弱。精卫并不因为自己可自由地飞翔而停止战斗，而是决心要填平给人类以灾难的大海；她没有乞求天帝的可怜，而是自我奋斗，这也正是我们民族那种艰苦卓绝、锐意进取精神的象征。

征服自然的英雄神话，除了治水神话外，抗旱神话也表现得尤为突出。在上古社会，旱灾同水灾一样，直接威胁着人类的生存。因之，人们战胜天旱的欲望表现得尤为强烈，抗旱神话的出现也就势在必然了。

上古神话抗旱斗争主要表现为对太阳作战。人们认识到骄阳为虐是酿成大旱的根源，于是便有了制日除旱的神话。制日神话包括射日型与捉日型。

相传，上古之时，后羿是个著名的弓箭手。当时天上有十个太阳，他用箭将天上十个太阳的九个乌鸦射下来，这样天上只剩下一个太阳，后羿也因此威名远扬。

关于十个太阳的来历，《山海经》这样解释说：在东南海之外，甘水之间，有个女子羲和，是东方天帝帝俊的妻子，她生了十个孩子，也就是十个太阳。这十个太阳住在大海中央的一棵名叫“扶桑”的大桑树上，其中九个居于下边的树枝，一个居于上边的树枝。在正常的情形下，这十个太阳轮流值班：一个出去照耀大地，其他九个在“扶桑”上休息。“逮至尧之时，十日并出，焦禾稼，杀草木，而民无所食。”正当人们面对这无法忍耐的酷热、干旱一筹莫展之际，羿来到人间，“尧乃使羿诛凿齿于畴华之野，杀九婴于凶水之上，缴大风于青丘之泽，上射十日而下杀猼訑，断修蛇于洞庭，禽封豨于桑林”（《淮南子·本经训》）。羿射去了九个太阳，只留下一个，同时又射死许多毒蛇猛兽，从此以后，才减轻了旱灾对人们的威胁，使大家能安心生产。

这位射日的后羿，无疑是先民征服自然的理想化身。这则优美的神话，体现了神话创作的突出特点：它通过浪漫的幻象、联想，将社会材料改制为自然材料。同时，又在自然变化的启示下，将自然力无限渲染、夸大，表现出宏大浩然的气势，在此基础上，塑造了一位跨寰宇的射日英雄形象。

这则神话奇妙构思的第一步是关于日神的形象及家庭的安排。它一开始便巧妙地将太阳的家庭安排在一棵高大无比的扶桑树上，反映了初民的宗教意识，也表现了原始人类的艺术天才。商人的祖先有两大崇拜物，一是太阳，一是玄鸟。神话中所谓的日中有三足鸟，显然就是“日”、“鸟”结合崇拜物的折光反映。日神形象的创造，自然使人联想到高树巢鸦的现象。太阳既然是金鸟，岂不也应当住在树上吗？于是神话一开始便描写出一幅“扶桑栖日”的奇景。

神话奇妙构思的第二步是关于“十日并出”及“射十日”的形成。

“十日并出”可能来自远古大旱传说。旱灾威胁着远古人类，但人们无法理解大旱的原因，只能凭借直觉的感受，他们认为大旱是烈日造成的。而古神话说，天上的太阳一共有十个，十个太阳都是帝俊的妻子羲和所生，它们都住在东方海外的扶桑树上，于是很自然地把大旱与十日并出联系到了一

起。

射十日的神话，也是由自然的壮景得到的启示而产生的奇想。天空出现壮丽的彩虹是一种自然现象。彩虹两头低垂，中间弯曲，浑似一张巨大的彩弓。彩虹的弧背总是向着太阳，当太阳出现在东方的时候，虹便出现在西方，形成对阵之势，跃跃然如射日之状。有时天上还会出现白晕贯日而过的现象。古书上称作“白虹贯日”。神话中帝俊赐予后羿彤弓素矰，无疑就是彩虹白晕。

我们从后羿射日的传说，可以看出上古神话浪漫主义创作手法之高妙。

与后羿射日神话不同的还有一则捉日型神话。据《山海经·海外北经》记载：

夸父与日逐走，入日，渴，欲得饮，饮于河、渭，河、渭不足，北饮大泽，未至，道渴而死。弃其杖，化为邓林。

这则神话讲了当太阳肆意逞凶，旱热害人时，夸父飞奔追赶太阳，一心想把太阳抓住。尽管由于缺水，最终他干渴而死，但仍用手杖化成“弥广数千里”的森林（《列子·汤问》），消除了旱热。在这个短短的神话故事中，夸父——这个富有斗争精神的英雄，被塑造得栩栩如生。

从对上述神话的介绍与分析中，我们不难看出，这些神话充分反映了上古人民与大自然斗争的顽强精神，组合成了一部歌唱上古人民同大自然斗争的壮丽史诗。

一切神话，都是在想象中并通过想象去征服、支配和形成自然。通过这些神话，我们可以看到上古人民对自然的认识、解释以及他们支配、征服自然的强烈欲望。正是这种精神推动着人们向自然作斗争，在斗争中积累着对自然斗争的经验，提高着同自然斗争的能力，从而在利用、支配、征服自然中，不断地从必然王国走向自由王国。

（2）部落之战的英雄

原始社会后期，随着生产力的提高，私有财产和私有观念开始萌芽，人类的社会关系也日益复杂化，部族之间为争夺财物、扩大土地占领，不断发生冲突，这时的神话开始表现为人与人之间的矛盾。上古神话中共工与颛顼争为帝；黄帝与炎帝交战；黄帝与蚩尤火并；刑天与天帝争神等等，便集中反映了这方面的内容。

让我们先看黄帝与炎帝的阪泉之战：

在中国各个地域的上古神话里，曾出现过许多被称为“帝”的天神，如帝俊、帝喾、炎帝、黄帝、帝尧、帝舜等等。这些天帝之间开始发生冲突，互相厮杀。“黄帝与炎帝之战”就描述了这种情形。黄帝和炎帝都是大有功于人民的天帝。据说，黄帝是文物制度的创造者，天地的安排，度量衡的确立，农牧业的开端，车辆舟辑的制造，无一不是黄帝的功劳。至于炎帝，是火的发明者，初民长久地对其顶礼膜拜。

然而，由于他们各自的崇尚不同，发生分歧，终于酿成一场大战。战争十分激烈，黄帝动员了熊、罴、狼、豹、貔、虎等猛兽为前锋，以雕、鸱、鹰、鸾等凶禽作旗帜，炎帝以火为进攻武器，同黄帝在阪泉附近涿鹿之野展开了一场恶战。其结果是黄帝战胜炎帝。

但是斗争并没有到此止息，炎帝的后裔和臣子，都先后起来为炎帝复仇，前仆后继，斗争不已。炎帝之后的战争，最著名的一次是黄帝与蚩尤之战。

传说黄帝打败了炎帝，成为中央天帝。黄帝生着四张脸，无所不见，将

世界管理得井然有序。不久，神国的安宁被蚩尤打破。蚩尤是古代黎族的首领。他因武功强盛，威名震动天下，渐渐不安于人臣之位。为了夺占黄帝的宝座，蚩尤发动南方的苗族，北伐涿鹿（今河北省涿鹿县）。于是，黄帝与蚩尤在“涿鹿之野”展开了一场空前激烈的战斗。《山海经·大荒北经》载：

蚩尤作兵伐黄帝，黄帝乃令应龙攻之冀州之野。应龙蓄水，蚩尤请风伯雨师，纵大风雨。黄帝乃下天女曰魃，雨止，遂杀蚩尤。

会战之初，蚩尤因其强悍的武功，取得了优势。为了制服蚩尤，黄帝又调来能蓄水行雨的应龙，而蚩尤方面则有风伯雨师，“纵大风雨”，使应龙不能施展法力，败下阵去。黄帝便派自己的女儿“魃”前来助战。“魃”能散发大量热能，即刻止住了风雨。黄帝在魃、应龙等天神的协助下，终于击败蚩尤，并将其杀死。

关于蚩尤之死也有许多传说。《山海经·大荒南经》载：“有宋山者……有木生山上，名曰枫木。枫木，蚩尤所弃桎梏，是谓枫木。”郭璞注：“蚩尤为黄帝所得，械而杀之，已摘弃其械，化而为树也。”《皇览·冢墓记》：“传言黄帝与蚩尤战于涿鹿之野，黄帝杀之。身体异处，故别葬之。”

“黄帝战蚩尤”是我国现存反映部落间冲突的比较完备的上古神话。黄帝与蚩尤之战，战况激烈，久久不能分出胜负，最后黄帝终于以“智”取胜，表现了部落间的战争已有相当规模：这场战争描写得十分惊心动魄，富于艺术想象。

3. 传奇神话

在中国古代神话中，还有不少关于异域奇国怪人神物的传奇。他们大都记载于《山海经》中，出自所谓山、海、大荒之四裔。它们反映了原始人类企图突破种种自然条件的限制，改造自身生活环境的愿望和理想，表现出惊人的超现实、超自然的想象力。传奇神话数量较多，涉及面广，形象奇特，别有意趣。下面摘引几段《山海经》关于这方面的神话，以窥见一斑。

《海外南经》载：

“羽民国在其东，其为人长头，身生羽。一曰：其为人长颊。有神二八连臂为帝司夜于此野，在羽民东，其为人小颊赤肩……”

厌火国在其（国）南，兽身黑色，生火口中……

贯匈国在其东，其为人匈有窍……

长臂国在其东，捕鱼水中，两手各操一鱼……”

《海外西经》载：

大乐之野，夏后启于此儂九代，乘两龙，云盖三层。左手操翳，右手操环，佩玉璜，在大运山北……

奇肱之国在其北，其人一臂三目，有阴有阳，乘文马。有鸟焉，两头，赤黄色；在其旁。刑天与帝争神。帝断其首，葬之常羊之山。乃以乳为目，以脐为口，操干戚以舞。郭璞注曰：“其人善为机巧，以取百禽；能作飞车，从风远行。”

并封在巫咸东，其状如彘，前后皆有首，黑。

轩辕之国在此穷山之际，其不寿者八百岁，在女子国北。人面蛇身，尾交首上……

诸天之野，沃民是处，鸾鸟自歌，凤鸟自舞。凤凰卵，民食之；甘露，民饮之。所欲自从也。百兽相与群居，在四蛇北。其人两手操卵食之，两鸟居前导之。

龙鱼陵居，在其北，状如狸，一曰鰕。即有神圣乘此以行九野……

白民之国，在龙鱼北，白身被发，有乘黄，其状如狐，其背上有角，乘之寿二千岁。

《海外北经》载：

“深目国在其东，为人举一手……”

无肠之国在深目东，其为人长而无肠。

聂耳之国，在无肠国东，使两文虎，为人两手聂其耳。县居海水中，及水所出入奇物。两虎在其东……

欧丝之野，在大踵东，一女子跪据树欧丝。三桑无枝，在欧丝东，其木长百仞，无枝。”

《海外东经》载：

“奢比之尸在其北，兽身、人面、大耳，珥两青蛇……”

朝阳之谷，神曰天昊，是为水伯。在北两水间。其为兽也，八首人面八足八尾，背青黄……

黑齿国在其北，为人黑（齿），食稻啖蛇，一赤一青，在其旁。”

又如《大荒南经》：

大荒之中，有人名曰驩头，……人面，鸟喙，有翼，食海中鱼，杖翼而行。维宜苞苴。驩杨是食，有驩头之国。”

从以上介绍的这些神话中，我们见到了许多怪人，有的是人面鸟喙，有的是形如猿猴，有的兽身人面，有的珥蛇，有的吃蛇，这无疑是上古时人兽杂处的野蛮风俗图。至于厌火国，当是对口涂鲜血的黑人形象的描写，所谓黑齿国，大概是东南吃槟榔而使牙齿变黑的部落，或即是越民族，大耳、奢比之类可能是对原始图腾的解释。

从灌头、羽民、长臂、欧丝等神话中，我们看到的则是与上述情形不同的现象，它的主要内容不是上古人民生活的反映，而是人类理想的表达。初民看到水鸟在水里自由地捕鱼，联想到人类捕鱼方法的笨拙。于是想到人有水鸟一样的尖嘴，或有长长的胳膊时，捞取鱼类的方便；看到鸟儿在天上飞翔，幻想到人生双翼而飞，由此生发出奇肱国“能为飞车，从风远行”的具体的“飞车”概念，于是奇妙的神话便在幻想中产生了。这一类神话故事中的神奇想象主要是出于原始人对克服某些自然障碍、减轻劳动强度、提高劳动生产率的向往，它成为鼓舞人们战胜自然的精神力量，突出地表现了上古人民对开拓新生活的憧憬。

上古神话表现的我们祖先的伟大理想和伟大精神力量，体现了远古先民的伟大崇高之美。正是这种可贵的素质和精神力量，不断驱动着我们的先民同自然和社会斗争，努力以自己的双手去创造新的未来，新的生活。在那个时代，虽然人类战胜自然的“力量”还很微弱，神话中表现的精神力量还不是当时的先民所能真正具备的，但其刚毅不屈、执著进取、一往无前压倒自然力的精神，却向人们展示着一个光明的未来。这个未来对原始人来说，虽然是那么遥远，但他们的强烈愿望、崇高壮美的精神力量，却是促使人类走向进步的最早的伟大精神遗产。自然的力量一旦为人们认识，知晓了它的作用、方向及影响，就会更多地服从于人们的意志，并且利用它来达到人类自身的目的，使其从恶魔似的统治者，变成顺从的奴仆。上古神话雄辩地透视了一个历史的真理——人民是历史的主人。

我们在分析了那么多的中国古代神话之后，不难发现其中相当多的神话常常是悲剧性的或带悲剧色彩的。也就是说，在那些表现人与强大的自然力相冲突、相搏斗的故事中，其故事的主人公，即那些体现着人类善良品德，表现着人类意志和愿望的英雄人物和英雄神，经常是悲剧性的形象。他们或者为创造美好的世界而牺牲，或者在与强大的自然力的斗争中而死亡，或者

为不可抗拒的自然力所吞没，或者遭到某些邪恶势力的残害等等，然而，正是这些悲剧神话故事，鲜明地反映了初民们坚定、乐观的美德。这些神话一方面反映了自然的强大与恐怖，另一方面又借助悲剧的结局，写出了人们在改造自然中的无穷力量和悲壮的自我牺牲精神，以及最终取得胜利的信心，从而显示出人类本身的伟大与崇高。综观中国上古神话，无论是鲧禹治水的故事，精卫填海的故事，夸父逐日的故事，还是女娲补天的故事，刑天舞干戚的故事等等，都描写了人们在与大自然斗争中的悲剧性的冲突，同时又强烈而鲜明地表现出一个伟大的主题，即生命的结束远不是斗争的结束。鲧腹生禹，人死化鸟，弃杖为林，断首舞干戚，都表现出上古人民对自然对社会斗争的宁死不屈精神和必胜信念。从而，使上古神话中的先民在斗争中的不幸与死亡，升华成了激动人心的悲剧美。

这里，我们之所以给这些悲剧神话以崇高的评价，是因为“悲剧是人底伟大的痛苦或伟大人物的死亡”，“悲剧是将人生有价值的东西毁灭给人看”，上古悲剧神话绝不只是向我们展示苦难、恐怖和死亡，而是要通过悲剧揭示人生最赋价值的东西；通过苦难显示出崇高；通过毁灭展示出希望，从而歌颂光明，鞭挞黑暗，扫除污秽，预见未来，这正是上古神话中的悲剧美的所在。

中国上古悲剧神话庄严而不恐怖，悲壮而不悲哀，它描写了英雄的毁灭和死亡，但带给我们的不是恐惧、消极和悲观，而恰恰相反，它展示给我们的是最终将取得胜利的信心，是通过死亡来换取光明未来的极为可贵的乐观主义精神。

（三）中国古代神话的演变

和全人类神话一样，中国古代神话也经历了自身发展演变的历史过程。由于神话是原始意识形态的统一体，含有哲学、宗教、历史、地理、科学、文艺等信息，其本身具有“多学科”性质，所以它的演变往往趋向于某一方面。中国上古神话演变的结果是它的历史化、文学化、宗教化、理性化、精工化。商周之际，神话渐渐衰落，并开始发生变化。西周时中国已有了金属的农具，由于生产力的提高，人们对自己的力量更多了自信，自然界的神秘性逐步退减。《礼记·表记》云：“周人尊礼尚施，事鬼敬神而远之”，就是说人们重人力而不重视鬼神。因此，也随之结束了神话的全盛时期。

1. 中国古代神话的历史化

商周之际，随着人类意识的进步，神权统治的衰落，神话走完了自己的黄金时代，开始走向衰退。这时，神话的神秘的脂粉逐渐剥落，历史的价值渐趋增高，历史化成了中国古代神话演变的最突出的表现。造成这种现象的原因有三个方面：首先，中国古代史学发达较早；其次，历代统治者为了维护本阶级的利益，有意识地对神话妄加篡改；再次，以孔子为代表的儒家轻视、贬斥神话，对其加以改造。把神加以人化，给以理性的诠释，其结果使之化为了历史。如《六韬》说：

文王将田，史编布卜，曰：田于渭阳，将大得焉。非龙非鼉，非虎非罴，兆得公侯，天遣汝师。文王乃乘田车，驾田马，田于渭阳，卒见太公，坐茅以渔。

这些记载已不是神话，变成了史话。又如“纣王暴虐”、“武王伐纣”等只是在史实的基础上，略着神采而已。

最典型的是对黄帝神话和“夔一足”神话的历史化改造。如史载：

宰我问于孔子曰：“昔者予闻诸荣伊言：黄帝三百年。请问：黄帝者，人邪？抑非人邪？何以至于三百年乎？”……孔子曰：“……生而民得其利百年，死而民畏其神百年，亡而民用其教百年：故曰三百年”（《大戴礼记》卷七《五帝德》）。

子贡曰：“古者黄帝四面，信乎？”孔子曰：“黄帝取合己者四人，使治四方，不计而耦，不约而成，此之谓四面”（《太平御览》卷七十九引《尸子》）。

东海中有流波山，入海七千里。其上有兽，状如牛，苍身而无角，一足，出入水则必风雨，其光如日月，其声如雷，其名曰“夔”。黄帝得之，以其皮为鼓，橛以雷兽之骨，声闻五百里，以威天下（《山海经·大荒东经》）。

鲁哀公问于孔子曰：“吾闻古者有夔一足，其果信有一足乎？”孔子对曰：“不也，夔非一足也，夔者忿戾恶心，人多不说喜也。虽然，其所以得免于人害者，此其信也。人皆曰：‘独此一，足矣。’夔非一足也，一而足也。”哀公曰：“审而是，固足矣。”

一曰：哀公问于孔子曰：“吾闻夔一足，信乎？”曰：“夔，人也，何故一足？彼其无他异，而独通于声。尧曰：‘夔一而足矣。’使为乐正。故君子曰：‘夔有一，足’。非一足也”（《韩非子·外储说左下》）。

太史公曰：学者多称五帝，尚矣。然《尚书》独载尧以来；而百家言黄帝，其文不雅驯，蒹绅先生难言之。（《史记·五帝本纪》）。

鲁迅对神话的历史化演进作过精辟的概括：

“从神话演进，故事渐近于人性，出现的大抵是“半神”，如说古来建大功的英雄，其才能在凡人以上，由于天授的就是。例如简狄吞燕卵而生商，尧时‘十日并出’，尧使羿射之的话，都是和凡人不同的。这些口传，今人谓之‘传说’。由此再演进，则正事归为史；逸史即变为小说了。”

2. 中国古代神话的文学化

由于神话本身是拟人化的，即自然力量的人格化，就此而言，说神话是一种“寓言”也未尝不可，因为古代动物寓言的创作特征，也正是“拟人化”的广泛运用。但神话与寓言有本质区别。支配神话的是万物有灵观念，造就寓言的却是文学上的修辞手段。前者是一种无意识的集体信仰，后者则是有意意识的文学创作。

神话的后期演变为寓言，这时的神话已文学化了。因为神话的本身即寓含有一定的哲理，后世的某些思想家为了宣扬自己的哲学观点，从神话的武库中选取自己需要的部分，进行某些艺术加工，改变为寄寓作者某些哲学思想的寓言，这便是神话的文学化。因此，也可说神话是寓言的摇篮。随着生产水平和认识水平的提高，人们继承了神话这种艺术方式，有意识地自觉地通过联想与想象来反映人们自社会实践中生发出来的思想和认识，经验和智慧，正是在这样的传统中，在这样的条件下，神话的文学化的形式——寓言产生了。因此，很自然的，在先秦诸子史籍中，便往往采录古代神话，略加剪裁，作为寓言。这种现象在《列子》与《庄子》中更为突出。比如《列子·汤问》篇中的《愚公移山》便是最显著的例子。《愚公移山》末尾叙述说：

操蛇之神闻之，惧其不已也，告之于帝，帝感其诚，命夸娥氏二子负二山，一厓朔东，一厓雍南。自此，冀之南，汉之阴，无陇断焉。

这段记载不是鲜明的神话传说吗？

庄子堪称将神话改造为寓言的高手。如：在《庄子》一书中，“浑沌”的神话被改造为“倏、忽与浑沌”的寓言，“姑媯之山”的神话被修饰为“藐姑射神人”的寓言，河神与海神的神话被加工为“望洋兴叹”的寓言，等等。如：

南海之帝为倏，北海之帝为忽，中央之帝为浑沌。倏与忽时相与遇于浑沌之地，浑沌待之甚善。倏与忽谋报浑沌之德，曰：“人皆有七窍以视听食息，此独无有，尝试凿之。”日凿一窍，七日而浑沌死。（《庄子·应帝王》）。

东海之渚中，有神，人面鸟身，珥两黄蛇，践两黄蛇，名曰禺。黄帝生禺，禺生禺京，禺京处北海，禺处东海，是为海神。（《山海经·大荒东经》）。

朝阳之谷，神曰天昊，是为水伯。在北两水间。其为兽也，八首人面，八足八尾，背青黄。（《山海经·海外东经》）。

秋水时至，百川灌河；泾流之大，西涘渚崖之间，不辨牛马。于是焉，河伯欣然自喜，以天下之美为尽在己；顺流而东行，至于北海；东面而视，不见水端。于是焉，河伯始旋其面目，望洋向若而叹曰：“野语有之曰，‘闻道百，以为莫己若’者，我之谓也。且夫我尝闻少仲尼之闻而轻伯夷之义者，始吾弗信；今我睹子之难穷也，吾非至于子之门，则殆矣——吾长见笑于大方之家。（《庄子·秋水》）

又东二百里，曰“姑媯之山”。帝女死焉，其名曰“女尸”，化为草，其叶胥成，其华黄，其实如菟丘，服之媚于人。（《上海经·中山经》）

藐姑射之山，有神人居焉，肌肤若冰雪，绰约若处子。不食五谷，吸风饮露，乘云气，御飞龙，而游乎四海之外；其神凝，使物不疵疠而年谷熟”。（《庄子·逍遥游》）

藐姑射山在海河洲中，山上有神人焉。吸风饮露，不食五谷，心如渊泉，形如处女，不倨不爱，仙圣为之臣；不畏不怒，愿慤为之使；不施不惠，而物自足；不聚不敛，而已无愆。阴阳常调，日月光明，四时常若，风雨常均，字育常时，年谷常丰；而土无札伤，人无夭恶，物无疵疠，鬼无灵响焉。（《列子·黄帝篇》）

从上述材料，不难看出庄子将神话改造为寓言，不只表现在他有时直接采取古代神话材料，更重要的是他往往使用神话式的虚妄反映的浪漫主义手法——极度夸张和拟人化，以此来塑造理想人物，赋予其理性观念的性格形象。显然，庄子笔下的寓言已不是神话，而是从生活现实中概括出来的形象认识。不过，其形象塑造使用的极度夸张和拟人化的表现手法，却明显是对神话浪漫主义传统的继承，或者说是神话文学化的结果。

3. 中国古代神话的理性化

先秦时代是我国古代社会在意识形态领域进入第一个理性主义的新时期，诸子百家在采集少许神话时，又往往淘汰掉“怪诞不经”的部分，加以理性地改造，使之合理化，使不少神话故事面目全非。此外，儒家奉行经世致用的原则，讲求修身、齐家、治国、平天下的一套实用经验，因而鄙薄神话为荒唐怪诞的谬悠之说，并且煞费苦心地对其加以改造。茅盾就曾说过，“中国神话之大部，恐怕是被‘兼笔’的‘太史公’消灭了去了。”事实正是如此，由于史官的删改和先秦理性精神的觉醒，促使我国古代神话不断理性化。

4. 中国古代神话的宗教化

神话与原始宗教都是原始思维的产物，一些原始神话也就是原始宗教故

事。神话中的“神”本来就是原始先民信仰与崇拜的对象，而神话借助想象以征服、支配自然力，也与原始宗教借助巫术以图控制自然同出一源。但是神话与原始宗教有本质的不同。原始宗教是拜倒在神的脚下，向神祈求，而神话对大自然化身的神则取斗争姿态，属于积极浪漫主义范畴。尽管两者有本质的区别，但它们之间的关系是非常密切的，它们互相联系，互相渗透，有时很难分开。正因为神话中含有宗教的因素，所以容易为宗教所利用，这主要表现在神话流为仙话。

随着时代思潮的变化和意识的发展，战国秦汉之后，求仙之风盛行，神话一跃而变为仙话，出现了蓬莱、方壶之类的仙境，也产生了《列女传》、《神异经》、《十洲记》之类的谈仙之书。如《列女传》云：

萧史者，秦穆公时人也。善吹萧，能致孔雀、白鹤于庭。穆公有女，字弄玉，好之。

公遂以女妻焉。日教弄玉作凤鸣。居数年，吹似凤声，凤凰来止其屋。公为作：“凤台”，夫妇止其上，不下数年。一旦，皆随凤凰飞去。

这里所说的萧史、弄玉双双羽化登仙之事，是神话中所未有的。这是神话变为仙话的证明。

此外，在中国的古代神话中，还有西王母神话和月亮神话演为仙话。

《山海经·西山经》载：

玉山，是西王母所居也。西王母其状如人，豹尾虎齿而善啸，蓬发戴胜，是司天之厉乃五残。

《海内西经》载：

西王母梯几而戴胜，其南有三青鸟，为西王母取食，在昆仑虚北。

《大荒西经》载：

西海之南，流沙之滨，赤水之后，黑水之前，有大山，名曰昆仑之丘。有神，人面虎身，有文有尾，皆白，处之。其下有弱水之渊环之，其外有炎火之山，投物辄然。有人戴胜，虎齿，豹尾，穴处，名曰西王母。此山万物尽有。

《穆天子传》载：

西王母之山，还归刀。世民作忧以吟曰：比徂西土、爰居其野，虎豹为群，於鹤与处，嘉命不迁，我惟帝天子，大命而不可称，顾世民之恩，流涕崦陨，吹笙鼓簧，中心翱翔，世民之子，唯天之望。”此西王母已演化为能歌之妇。

《汉武帝内传》云：

“西王母与上元夫人降帝，美容貌，神仙人也。”

又张华《博物志·史补》卷八载：

汉武帝好仙道，祭祀名山大泽以求神仙之道。时西王母遣使乘白鹿告帝当来，乃供帐九华殿以待之。七月七日夜漏七刻，王母乘紫云车而至于殿西，南面车向，头上戴七种青气郁郁如云。有三青鸟，如乌大，使侍母旁。这里，西王母神话遂又演化为仙话。

关于月亮的神话见于《山海经·大荒西经》：

有女子方浴月。帝俊妻常羲，生月十二，此始浴之。

《淮南子·览冥训》则云：

羿请不死之药于西王母，姮娥窃以奔月。（高诱注：姮娥，羿妻，羿请不死之药于西王母，未及服之，姮娥盗食之，得仙，奔入月中，为月精。）

《独异志》记载又有发展：

月者，阴精之宗，积而成兽，象兔蛤焉。阴之类，其数偶，其后有冯焉者。羿请不死之药于西王母，姮娥窃之以奔月……姮娥遂托身于月，是为蟾蜍。羿烧仙药，药成，其妻姮娥窃而食之，遂奔入月中。

《酉阳杂俎·天咫》又载：

君知月乃七宝合成乎？月势如丸，其影，日烁其凸处也。常有八万二千户修之……

从西王母神话和月亮神话到仙话的演变中，我们可以得到这样的印象：主角由女神化为仙女；形象由粗野变为美丽；情节由荒谬走向“合理”。这种变化，显然是掺进了方术之士的仙道观念。

魏晋以后，随着佛教的传播，妖魔鬼怪故事传入中土，神话再变而为妖话、鬼话，出现了《搜神记》等志怪小说。这些小说，其怪异之点与神话尚有类似，其精神则全不相同。

5. 中国古代神话的精工化

神话演变的历史事实告诉我们，神话演变的结局是艺术上的求精求工。正如茅盾在《神话研究》中所说：“‘文雅’的后代人不能满意于祖先的原始思想而又热爱此等流行于民间的故事，因而依着他们当时的流行信仰，剥落了原始的犷野的面目，给披上了绮丽的衣裳。”

我们还以上述月亮神话为例，其演变的过程大致是：在最早的神话中，月亮是一个有生命体，是从母体中生出来的。约到战国之后，月亮变成了可容身的地方，但似乎月亮并不甚大，只有缩身为不方不长的蟾蜍方可容纳。西汉时月中增加了白兔，随后月中又增加了桂树、出现了宫殿，成为仙境。

中国上古神话的演变轨迹告诉了我们一个艺术发展的规律：粗犷之气渐少，绮丽之风渐增。

（四）中国古代神话的艺术特色

1. 积极浪漫主义的特征

中国上古神话在奇伟瑰丽的想象和幻想中融汇着崇高的理想，浪漫主义是其最显著的特征。

鲁迅说：“夫神话之作，本于古民，睹天地之奇觚，则逞神思而施以人化，想出古异，淑诡可观，虽信之失当，可嘲之则大惑也。太古之民，神思如是，为后人者，当若何惊异瑰大之。”

上古神话的积极浪漫主义特征表现在以下几个方面：

其一，用幻想创造神灵。神话的淑诡可观之处，首先表现在对神灵的创造上。这种创造的基本方法是幻想，即幻想赋予神灵以奇妙的神性和怪异的形体。

上古神话是以虚幻的理想——幻想去再现现实生活的。上古人民渴望认识和驾驭世界，创造美好的生活，然而，限于条件，力不从心，因此，他们在创造神话时，不能如实地描述现实，只是运用幻想把现实折射出来。于是，展现在上古神话中的世界万物，基本上上古人民在主观的想象里所幻化出来的样子。盘古可以开天辟地，一日长一丈；女娲可以造人、补天；共工可以撞折天柱；羿可以射落太阳；夸父可以追日；夸娥氏二子可以背山，把它们移走；祝融可以乘龙而飞，天帝可以缘建木上天下地……总之，神具有非常人所有的本领和才能。

上古神话的积极幻想是宏伟的，通过幻想而形成的神灵的奇谲形貌和被神化了的人性或兽性成了智慧和力量的象征。

这里，如果我们仔细考察一下各种神灵的神性就会发现，神灵的神性，有些是无限扩大了的人的才能的幻化，如造人、射日、登天、开天辟地；有些则是动物特征的借用和放大，如能飞，善走等等，神话采用拟人化方法赋予它们人类的某些特征，这样就使兽性转化为神性，应龙能蓄水行雨，杀死蚩尤和夸父，精卫鸟能填海报仇，都是动物的神性化。

上古人民通过幻想产生的神灵，其形体奇形怪状，炎帝“人身牛首”；蚩尤“人身牛蹄、四目六手”；伏羲、女娲“人头蛇身”等，此外，其他神灵一般多为半人半兽，光怪陆离。这种神灵形象体现着上古人民的审美观念，同时受着上古图腾崇拜的影响。因为图腾中的形象主要是动植物，于是上古人民使用动植物来美化自己。

其二，关于变化的丰富幻想。神话中的变化总是无数复杂的现实矛盾的互相变化，引起人们一种幼稚的、想象的、主观幻想的变化，这种变化观念的形成，是受自然的启示，如：风雨雷电的消长，日月星辰的出没，人的生老病死，动植物的生态变化，等等。这种变化是一物变成另一物，而反映在上古神话中则有神体自身的变化和神体转化为他物的变化，如盘古的“一日九变”以及女娲的“一日七十化”，炎黄女儿娃死后化为精卫，鲧死化为黄熊，涂山氏变成石头等。

其三，大胆而神奇的夸张。上古人民的斗争，给神话的巨大的夸张提供了雄厚的基础。这种夸张尤其突出地表现在开天辟地之类的神话中。如形容物长，有如灵山之蛇，长九万里；描绘旱灾之烈，是“十日并出”；描绘水灾之大，是“洪水滔天”等，从中我们不仅能看到上古人民夸张的大胆，同时，也会发现，上古神话的夸张多是侧重于一个方面，如说大就尽量使之大，说高就尽量使之高，一般没有几个方面的夸张，由此可以看出上古神话的夸张有其简约的一面。

其四，宏伟而纯真的英雄气魄。上古神话的基本情调是宏伟、磅礴，因为决定这种基调的主人公是上古神话中的人物，这些人物多为正面形象，集中了上古人民的才能、品德，以及愿望、理想。他们是气贯天地的英雄。他们要战天、斗地、赶日、奔月，……世界上存在的事物，英雄们要控制；世界上没有的东西，英雄们要创造。英雄的气概是磅礴宇宙的，同时，又是纯真的，社会的存在，生产力的发展水平，决定了上古人民只想到了创造万物，征服万物，至于达到目的的条件、手段他们较少想到，因此，他们贯注在英雄形象里的气概有纯真而简单的一面。

2. 拟人化的创作技巧

上古神话的拟人化，即自然力量的人格化，是上古神话突出的技巧。在上古神话中，不论是神灵还是动植物，不论是江河湖海还是日月星辰，都是有人性的，他们都是有生命的，太阳每天要洗澡、饮酒和乘车，月亮具有死而复生的能力。这是由初民思维方式所决定的，他们以为万物同人类一样，皆具有生命、思想和情感，从而把一切都心灵化了。

3. 叙述与说明的手法

迄今我们见到的上古神话都是朴实地叙述一事，一物，一神的始末，如“女娲造人”叙述了人类的创造经过，“鲧禹治水”叙述了上古人民治理水患的经验。通观神话我们可以感到神话除叙述人、事外，一般都不发议论，也没有抒情。

神话的产生就是初民对各种自然现象的解释，这种解释即是说明自然现

象形成的原因，以及这些自然现象的具体情状，如女娲抟黄土造人，是说明人类起源的神话，盘古开天地，是说明宇宙生成的神话。所以，神话是说明性的。神话没有理论上的分析和阐述。

（五）中国古代神话的价值

1. 神话是认识上古时代的百科全书

神话作为原始人类所特有的一种社会意识形态的最初记录，作为人类历史文明的第一页，它对于我们认识人类幼年时期的状况和研究人类社会发展史都是不可缺少的资料。神话代表着人类发展史上的一个时代，它不仅反映了那一时代人的思想、情感、心理、性格、意识、精神，而且反映了那个时代的人类生活及历史发展的进程。因此，神话对于我们今天研究上古社会有重要的认识价值。

我们说神话是认识上古时代的百科全书，因为“原始人的神话包括了他们全部文化”。在中国古代神话中，我们可以看到反映上古人民生活几乎全部内容，其中涉及动物学、植物学、地理学、海洋学、矿物学、气象学、物候学、天文学、宇宙学、热学、力学、机械学、纺生学、水产学、畜牧学、农学、林学、水利学、育种学、食品学、服装学、建筑学、制陶学、冶金学、化学、商业学、数学、医药学、经济学、人类学、民族学、社会学、历史学、民俗学、伦理学、婚姻学、文艺学、语言文字学、宗教学、心理学、逻辑学、政治学、军事学、系统学、美学、哲学等等，这些资料对我们认识上古时代的历史文化无疑具有重要意义。

让我们具体看看上古神话中所记载的自然科学资料。

以神话中所反映的地理学上的材料为例，仅《山海经·海内东经》叙述了遍及辽河、黄河、淮河、长江、珠江五大流域的二十五条著名的江河，为后来撰写《水经》等地理名著奠定了基础。

又如神话中反映的气象学方面的材料，《山海经》中记载了人们经过长期的观察体验，发现每当灾害来临时，常出现某种不常见的动物，便认为这种动物是灾害的象征，如《西山经》太华山的肥蛇，“六足四翼，见则天下大旱”。全书象征大旱的动物约有13种，象征大水的9种。即使到了科学昌明的今天，观察动物的反常状态，仍不失为预测气象、地震等的手段之一，足见神话所反映的先民的这一科学活动。

再如神话中反映的医学和医药学方面的材料。《山海经》中所记载的这方面知识都有一定实用价值。在医药材料方面记载的动物药最多，占全部药物129种的55.8%，有72种。植物药占38.8%，计50种；矿物药只有7种，占5.4%。植物药较多是农业有了较大发展的结果；矿物药最少，说明手工业中的采矿业开始的时间还不长。在疾病治疗方面，《山海经》中共记载有疾病48种，其中，现在看来可属于内科者32，外科7，眼耳科各1，预防7。

再如，神话中反映的生物学方面的材料。《山海经》中记有动物277种，植物158种，除描述其形状、颜色、器官、特性等基本状态外，着重其对于人类的功用，计有能供食用和药用的材料52种，能供药用和占验的动物128

[罗马尼亚]：亚·秦纳谢：《文化与宗教》，社会科学出版社1984年版，第10、13页。

种。动物的占验，包括预测气象、战争、亡国、火灾、劳役以及年岁的丰欠、瘟疫的流行等等。

最后，神话中反映的矿产方面的材料，也足以反映出神话是认识上古时代的百科全书。载于《山海经》中的矿产甚为丰富，计十二类 92 种，产地 652 处，分布于我国各地。这些记载，实际上是对我国的矿产资源进行了一次普查的结果，从中可以看出，玉和石的记载，分类详尽，其中仅玉分为 20 种，石有 42 种之多，这说明从石器时代以来，人们积累了有关玉和石的丰富知识。从中还可看出，关于矿山的地质结构说明，金属共生现象较为普遍，例如：155 处产金之地，仅 18 处为单质金，其余与铁共生者 20 处，与汞共生者 3 处，与银共生者 4 处，与锡共生者 1 处，与各种非金属矿共生者 109 处。虽然，各处共生的矿山究竟是属于垂直矿带抑或是多金属矿体的共生，记载尚不够具体，难以区别，但其共生现象之普遍，与解放后经过地质勘探所总结出的我国的地质特点是相符合的。

仅以上述《山海经》中所记载的自然科学资料而言，既可看出上古人们的科学实践活动以及所达到的科学技术水平。因此，我们说，神话对于我们今天研究上古社会有重要的认识价值，神话是上古时代的百科全书。

2. 神话对后世文学与艺术的巨大影响

中国古代神话是我国文学史上积极浪漫主义的源头，新颖、奇特甚至不可思议的幻想是其浪漫主义手法的一个基本特征，对后世文学产生了深远的、巨大的影响。

首先，古代神话为后世作家提供了大量的创作素材。中国文人特别是积极浪漫主义的文学家，他们丰富多彩的作品多来自上古神话。如中国第一位著名文学家屈原采撷上古神话的一些情节，创作了千古奇文《天问》、《九歌》、《招魂》等充满奇特幻想的诗篇。我们从屈原的作品中重温了上古神话的许多故事，可以说没有上古神话，就不会有屈原那些瑰丽警拔的诗篇。陶渊明的《读·山海经》组诗，表现了理想不能实现的苦闷，以及诗人与统治者不同流合污的高贵品质，曲折地暴露了社会政治的黑暗。唐代诗人取材于古代神话的创造，更是蔚为大观。柳宗元、刘禹锡等都曾用神话题材写诗，尤为著名的是唐代浪漫主义诗人李白、李贺、李商隐。李白诗风形成的一个重要原因就是继承了上古神话的传统。他的诗中有大量神话典故，如：抟土造人、炼石补天的女娲，射九日的后羿，撞折天柱的共工，以及嫦娥、修蛇、烛龙等等，其名作《梦游天姥吟留别》更是描绘了一个活生生的神话天地，构成一种奇幻神妙的图景。诗人引用一系列神话故事，旨在发其神思，畅舒现实，发挥神话的积极战斗作用，从而也形成了其汪洋恣肆的风格。

李贺的名句“蓬山此去无多路，青鸟殷勤为探看”（《无题》），正是引神话入诗，情景交融，美不胜收，成为千古绝唱。

唐代，不仅浪漫主义诗人的诗作离不开神话，现实主义诗人也把神话作为作品的不可或缺的素材，如大诗人杜甫出入四川的若干诗作，便把大禹的事迹当成吟唱的对象。

鲁迅先生曾指出：小说发端于街谈巷语，“探其本根……在于神话与传说。”又说：“至于现在一班研究文学史者却多认小说起源于神话。”我

鲁迅：《中国小说史略》。

鲁迅：《中国小说史略》附录《中国小说的历史的变迁》。

国最早的一部神话小说是《穆天子传》，该书的重要情节就是利用上古神话传说写出的。当神话演变为仙话之后，出现了魏晋志怪小说。究其本源，志怪小说仍脱颖于中国古代神话，并由此形成一种独立的文学体裁，成为中国小说史前列的篇章。可以说神话开创了小说的神怪题材，没有神话便不会有后来的志怪小说。神话关于神灵变化的观念和表现形式，为志怪奠定了幻想基础，对志怪不仅起着启示作用，而且直接为志怪所吸收。志怪小说中的神仙妖怪等都同神话中的各种神人神兽在表现上有渊源关系，只是它们的人格化程度提高了，体现着新的审美观念。神怪的变化愈来愈成为情节构成的重要因素，这些变化仍以神话的变化为基础。

明清的狐鬼变化一类的小说，最典型的如《西游记》，从内容到表现手法都与古代神话有血肉联系。其中的二郎神，西王母，巨灵神等，都是中国土生土长的神话角色。此外，《封神演义》、《镜花缘》、《聊斋志异》等神话小说，也都沿袭着古代神话的传统。李汝珍在《镜花缘》中，剪裁、铺排了许多上古神话，如唐敖、林之洋游历海外，遍览种种奇人奇俗，珍禽异兽，这些内容大多来自《山海经》中的“远人异国”内容，都是上古神话的遗存。

中国上古神话在文学上的影响绝不止于古代，以“五四”为开端的新文化运动也利用了古代神话这个“武库”。如我国新文学的奠基者——鲁迅，熔炼上古神话，创作的小说《补天》、《理水》、《奔月》，就分别取材于上古神话“女娲补天”、“女娲造人”、“嫦娥奔月”、“鲧禹治水”等等。鲁迅写作这些作品的目的，意在针砭现实，上古神话的引用，使作品尖锐、辛辣、生动、鲜明。

新文化运动的另一位奠基者，一代诗宗郭沫若同样是继承运用上古神话的高手。他的诗集《女神》，主要部分都取材于神话，作者把补天的女娲比喻为理想的新中国的开创者，并热情的讴歌“创造些新的文明”，“创造些新的温热”，“创造个新鲜的太阳”。《女神》中的长诗《凤凰涅槃》，采用了中国和印度关于凤凰的传说，写出凤和凰“集香木自焚，复从死灰中更生”的壮景，通过神话题材，表现了诗人朦胧的革命理想。

上古神话不仅对中国文学的发展产生了长久的艺术影响，而且对历代的种种艺术也提供了丰富的素材，其中对于戏剧影响尤大。历代戏剧中的不少人物、情节都是取材于神话，如宋代的傀儡戏，有描述巨灵神的；近代的川剧，有演出大禹治水的……绘画上，历代画家颇重视神话题材，早在先秦之时，就盛行画上古神话故事，那时留存至今的一幅帛画，画着凤凰与龙保卫妇女的情景；魏晋时有《山海经图》，内容是精卫填海，刑天舞干戚等。近世的三门峡大禹庙内，画有大禹治水的壁画。历代人民利用上古神话故事编成歌舞的尤多，楚人祭祀湘君、湘夫人时的歌舞内容，就是有关其神话故事；两汉魏晋时，“冀州有乐名《蚩尤戏》（《述异记》），就是演的蚩尤争战之事。九州大地上悠久的龙舞，当然是表演的龙的故事。此外，各种民间工艺品，多取神话中的故事或人物为素材，如有雕刻大禹治水的，有刺绣后羿射日的，有烧制女娲造人的，有编织百鸟朝凤的，不一而足。

其次，上古神话所开创的积极浪漫主义创作方法，给后世文学家、艺术家开辟了一条大道，从此，浪漫主义就成了中国文学创作的重要方法。中国民间文学的成长，诸如历代的歌谣、神话、史诗、传说、寓言、故事，莫不继承发扬了上古神话的积极浪漫主义精神及其创作技巧，如白描，人物性格

主体化，故事化等，都成为中国文人在塑造人物形象及构造故事情节时认真吸取的经验，形成了中国文学积极浪漫主义的洪流。伟大的爱国诗人屈原，用浓郁的奇异色彩绘出了自己的作品；唐代大诗人李白以雄壮豪放的艺术风格构成了他的传世之作；清代吴承恩的《西游记》光怪离奇、璀璨瑰丽；现代的鲁迅、郭沫若异峰突起，他们的作品都以奔腾澎湃的气势，大胆新奇的想象，给人耳目一新之感。

再其次，上古神话表现的英雄主义、乐观主义的精神，强烈要求改变现实、追求美好生活的愿望，对后世作家进步的世界观的形成也有着积极的影响。

我们的祖先，没有像希腊人那样为爱情、享乐、嫉妒、复仇而消耗生命，而是在生存竞争中与强大的自然力做英勇的、不妥协的斗争，他们对未来充满着希望和信心，“射日”、“补天”、“平地”、“填海”、“追日”等神话表现的向天体宇宙、自然宣战的精神惊心动魄，可歌可泣！这种昂扬的情绪深刻影响着后世作家的创作态度，没有上古神话所表现出的那种为人类命运呐喊抗争、乐观进取的精神的感染和激励，便不会出现以后那么多优秀的文学家，不会产生那么多不朽的作品。

3. 上古神话启迪我们认识今天的民族性

研究中国古代神话，我们可以看到这样一个事实，神话随着时代的发展不仅没有丝毫削减其价值，相反，现代世界又掀起了广泛的“神话热”。这似乎使人不易理解：在科学技术高度发达的今天，造诣深厚的文人学者和科学家们，怎会再度迷恋于原始社会的精神遗存？究其原因，这除了神话本身具有的认识价值外，还因为其充满超现实的荒诞色彩和超自然的神秘性质。正是这些弥补、满足了现代人生活与现代文化所缺乏但又为人性所渴望的精神要素。现代人从神话获得审美的凭藉。从神话反射出我们民族的性格——不仅看到民族精神的最初记录，同时认识了我们的民族性，从而更好地把握今天。

“文艺最能反映民族性”（朱维之语）我们民族的伟大崇高精神充分反映在上古神话之中。其所歌颂的人物，正是人类自己的化身。中国神话中的神一般都是造福人类、功德无量，被后人所颂扬之神，其实这些神话中的英雄人物已不是英雄，而是人们企盼的圣人，他们尽善尽美，他们不仅有令人赞赏的外表，而且有诚实、正直、大公无私的美好心灵。中国神话的显著特点是歌颂多于揭露，或者说主要是歌颂，那些征服自然的神话的英雄如精卫、夸父、刑天表现的顽强斗争，虽九死犹未悔的精神气概，正是我们的民族性的原型。同样，正是这种传统，造就了我们民族的创造精神，斗争精神，牺牲精神，集体精神，乐观精神。

然而，正是由于我们的祖先，没有像希腊人那样为爱情、享乐、嫉妒、复仇而消耗生命，正是由于我们的祖先在任何艰难困苦的境遇下忍辱负重，多以正面颂扬我们的理想，面对现实缺乏揭露与批判，这就使我们民族过于顽固地保持了“绝少批判”的善良性，而产生了保守、落后的一面，这些又是上古神话给予我们今天认识自己民族的性格的启迪。

现代社会的人们掀起广泛的神话热，除了上面分析的神话所起的以史鉴今的作用外，还和现代人与祖先的某些相同之处不无关联，正是在这些共鸣之中，使人们满足了现代社会中无法求得的需求。

由于现代人和古代人在心理、生理上的相同，因此人们在这方面的需求

取得了同一。比如，关于梦是神话思维的育儿所，神话思维即是想象，神话是想象的产物，神话都是有具体形象的，神话中的形象和事件都是虚幻的，但在具有神话思维的原始人中，这种虚幻的神界故事却是绝对真实的。因此，即使是现代，最富理性的心灵，其内心深处也会与神话的某些方面产生共鸣。

古今人类的这种沟通，决定了神话的根本“魅力”并不在于其本身的内容的原始，而在于原始的幻想借以传播的形式，具有某些象征意味，酝酿了丰富的神秘感，激起了现代人的潜在的共鸣。神话的形式，生于人类的原始心理，而这种原始心理较之文明时代的社会心理更切近人的本性，更为现代人的直观所赏识。因此，现代人越来越重视神话，试图在神话中发掘本民族的灵魂与传统文化的精粹。因为任何民族的神话，总与这民族内在的精神气质相贯通，与民族精神互为表里，在民族精神生活的转变中具有巨大的潜能。

（六）中国古代神话与西方神话的比较

民族色彩，是每一个民族的优秀艺术作品所应具备的基本条件，越富于个性的艺术，就越能体现、充实共性，越有特色的民族文化，就越有价值，中国上古神话正是以自己的特质显示出了自身的无限的生命力。

茅盾说：“神话是信仰的产物，而信仰又是经验的产物，人类的经验不能到处一律，他们所处的地形与气候，也不能到处一律。有些民族，早进于农业文化时代，于是他们的神话就呈现了农业社会的色彩……但是同时的山居而以游牧为生的民族，却因经验不同，故而有了极不同的神话。”

事实正是这样，处于神话时代的先民由于各自所处地域的不同，自然环境的各异，在生产斗争和生存斗争中所积累的认识与经验也不尽一致，社会发展的速度更不尽相同，因此，其神话也表现出不同的面貌。

下面，我们从五个方面将中国古代神话与西方神话作一比较。

1. 神话的保存

中国没有欧洲那样的神话巨制，现存的神话都是支离破碎的，散见于各种古代典籍之中，在经、史、子、集四部里都有，并且不成系统。对于造成此种状况的原因，历代学者多有论及。中国上古神话没有得到充分发育，原因之一是社会物质生产方式所决定的。上古神话发展的高峰期也是应被载入史册之际，中国刚刚进入文明社会的初期——商周时期，当时的商品生产和交换不发达，处于奴隶社会形态，这就大大限制了人们的眼界，人们无暇去顾及神话这片土地的耕耘。

原因之二，中国社会的封建制取代奴隶制后，给神话带来厄运，中国封建制建立后，重人事而轻鬼神的思想日益浓厚，古代先哲认为：“民，神之主也。是以圣王先成民而后致力于神”（《左传·桓公六年》）“神，聪明正直而壹者也，依人而行”（《左传·庄公三十二年》）；荀子则云“天地合而万物生，阴阳接而变化起”（《荀子·礼论》），“天有常道矣，地有常数矣”（《荀子·天论》）。古之先贤不了解神话，将神话与一般的神鬼迷信等同视之，尤其是中国封建文化的正宗——儒家，历来以“修身、齐家、治国、平天下”的政治伦理学说为唯一学问，非但不重视对神话的采录、收集、整理，反而对其备加反对、贬斥和删改，由此导致了中国神话的大量湮

灭。

原因之三，“重实际而黜玄想”的中原文明，占据了中国文化的正统地位，周人长期统治着华夏，大大削弱了神话。周族基本上生活于内陆平原、丘陵地带，比较讲求现实，对于幻想世界的追求不很强烈，因而其自身创作的神话已不多，又竭力摈弃乃至摧折受其统治的他族神话，像殷族的许多神话，就被夷灭，见于卜辞的四方神、四方风神等，在周人的典籍中毫无踪影。在周族八百年的统治下，上古神话损失严重。

原因之四是中国社会长期分裂，民族统一较晚，长期的战乱使各民族分散的神话无法系统化。

中华民族的主体汉族直到秦汉时期才基本形成，在此之前，各部族不断地融合着，斗争着，民族的纷争、分裂使各部族的神话，只在本部族的范围内结成小系统，无法汇集成庞大的、完整的系统，致使神话无法很好地保全，更难以充实和完善。

原因之五是前此所述的神话过早地演变为历史化、文学化、宗教化、理性化，这就不同程度地损害了神话。尤其中国史学发达较早，把神话传说加以理性的诠释，神话便成为了历史。神话被改造为历史，载入史册，为统治者所用，从而失去了其本来面目。人们相信历史，神话渐至消亡。

原因之六是中国上古神话的流传主要靠口耳相传，这又使神话永远处于不断地增删变化和流失之中。

大约是上述几方面的原因，我国没有出现大规模的、完整系统的神话巨制。

然而，古希腊神话却不同。

希腊有一部长达 48 卷，近两万八千行的荷马史诗——《伊里亚特》和《奥德赛》，记载、加工了古希腊丰富的神话传说，并形成了一个完整、庞大的神话传说体系。这是由于希腊神话产生之时，曾出现若干城邦奴隶制国家，与此同时出现了相应的城邦文化，出现了史诗形式及悲剧，这些史诗和悲剧都以古神话为宝库和素材，因而使得希腊上古时代的神话得到记录、整理、加工和流传。此外，古希腊直至公元前 4 世纪为马其顿所吞并时，还是奴隶社会，奴隶社会越长，对上古神话的保存发展才越有好处。再有，早在荷马时代（公元前 11 世纪——前 8 世纪），希腊人便已基本作为一个整体在活动了，他们的城邦以斯巴达、雅典为首，经常联合行动，于是他们中间出现了像荷马那样的人物，把分散、零碎的神话综合在一起，构成一个完整的体系。以后希腊神话一直被保存下来。

2. 神话表现的善恶对象

中国上古神话以“善”为美学思想的核心，神话中的神是人类的保护者，是利人者，是真、善、美的化身。如黄帝惩恶助善，大禹治水、女娲补天，后羿射日，精卫填海，夸父追日，这些神话歌颂的是正义、善良、勤劳、勇敢、乐观、豪迈的精神，只有善的歌颂，没有恶的批判。神话中反映的是劳动创造世界的思想情调与自我献身的精神。中国神话越发展越强调人的力量。越重视人的社会性，越被人的理性所掌握。

古希腊神话中的神则多与嫉妒、仇恨、惩戒、复仇、灾难相关，存有罪恶因素，这些神灵往往捉弄人类，追求个人物质、肉体的享受。如宇宙的统治者宙斯，经常不让人类幸福，并时常偷情享乐。

又如古希腊女神之首天后赫拉，就是一个充满了妒忌、仇恨的女神。她

特别仇恨宙斯的情妇们，常以极残酷的手段加害于她们。她百般折磨人间女子伊娥，让牛虻不断叮咬她，使伊娥发狂地到处奔跑。

此外，如目光可怖的女妖美杜萨，“复仇之女神”潘多拉等无不如此。就连希腊神话中颇有美名的雅典娜，也有极残酷之时：在特洛伊战争中，雅典娜就派出两条巨蛇上岸活活缠死了拉奥孔父子三人。随着妇女社会地位的一落千丈，希腊神话中的女神们就与灾难、万恶有缘了。由此，不难看出希腊神话存有罪恶的因素，并主张命运主宰一切，注重情感的支配，强调人的自然性。

3. 神话的演变

中国上古神话演变的主要走向是历史化，这在前面已经谈及。被历史化的中国上古神话便发生了许多变化，增饰颇多，如盘古和女娲的故事，明明都是中国神话关于开天辟地的一部分，然而中国文人则将其视作历史，女娲氏竟被视为伏羲之后的皇帝。

中国上古神话的历史化，源于中国是个史学颇发达的国家，中国的官家记史开端特别早，然而上古之时史料缺乏，唯一可借重的只有神话，于是将部分神话当作历史增删修改，这就使中国上古神话过早地历史化。

与此相反，产生于神的时代与英雄时代交接期的荷马史诗，则是其神话色彩掩盖了史实。人们普遍认为史诗所写纯属神话，于是，一些史实被罩上奇异的神话色彩。与中国上古神话的演变大相径庭，古希腊神话演变的轨迹则是历史神话化。

4. 神话塑造的形象及人格

中国古代神话中的神形象多为“半人半兽”，人多是“人面兽身”，将人神化，不具有多少人性。在中国古代神话中占有重要位置的伏羲、女娲之形为“伏羲鳞身，女娲蛇躯”（《文选·王延寿《鲁灵光殿赋》）。传说中的蚩尤则“铜头铁额，人身牛蹄、四目六手”，而西王母“其状如人，豹尾虎齿而善啸，蓬发戴胜”（《山海经·西次三经》），以上诸神皆为人首或人面兽身。

中国古代神话中神的形象之所以多为“半人半兽”，主要与原始时代的“图腾崇拜”有关。如上古长江流域人民以蛇为图腾，所以古代长江流域普遍崇拜的始祖神即“人类蛇身”的女娲。而北方人民以熊为图腾，所以黄帝“国于有熊，故号有熊氏。”其次是由于创造神话的上古人民的心理特征决定的。上古人民认为万物皆有生命，动物与人一样，且上古人以为人可变兽，兽可变人，于是在神话中出现了“半人半兽”的形象。

古希腊神话中的神与人没有多少区别，神与人同形，神与人同性，他们以自己为模式创造了神。如万神之父的宙斯，住在黄金宫殿里，设宴作乐，沉溺女色，过着氏族首领生活。

古希腊神话中的神为何被塑造得与人同形同性？原因之一是希腊人没有“图腾崇拜”的观念意识，他们认为物本身没有神性，对于自然抱着否定的态度，认为动物是由人沦落而成，自然物的形象被看作人所遭受到的变形。因此他们在神话中塑造的形象是人的形象。其次，由于古希腊人认为世界上没有比人更美的形式，于是将人之美集中表现在神的形象上，使神不仅具有人的外形美，而且有人的情感、意志、欲望，他们把人的一切赋予给神，将神人化。他们赞美人的肉体，强调人的个性，崇尚人的个人意志、情感，集中表现了西方人性的充分发展，所以希腊神话中的神即是人的完美的表现，

外表俊秀，内心丰富，如光彩照人的太阳神阿波罗，美丽明智的雅典娜，绝世美女海伦等等。

5. 神话的内容

中国上古神话极为丰富，许多神话与古希腊神话内容相同，但也有些神话唯有中国才存在，如关于人类诞生神话。中国上古神话中有所谓“感生受孕”，可称为感生神话，如《史记·殷本纪》载：

殷契母曰简狄，有 氏之女，为帝誉次妃。三人行浴，见玄鸟堕其卵，简狄取吞之，因孕生契。

《史记·周本纪》载：

周后稷名弃，其母有邠氏女，曰姜原。姜原为帝誉元妃。姜原出野，见巨人迹，心忻然说，欲践之。践之而身动，如孕者。居期而生子。以为不祥，弃之隘巷，马牛过者，皆辟不践。徙置之林中，适会山林多人。迁之，而弃渠中冰上，飞鸟以其翼荐之。姜原以为神，遂收养之。初欲弃之，因名曰弃。

这两则神话分别讲了商族及周族的起源，共同特点是女子感外物而孕。另有关于少昊、夏禹、颛顼诞生的感生神话。如《玉函山房辑佚书》载：

黄帝时，大星如虹，下流华渚，女节梦接，竟感而生白帝朱宣。（宋均注：“朱宣，少昊氏。”）

这则神话说的是女节感流星而生少昊。《平御览·卷四》载：

女狄暮汲石纽山下泉，水中得月精，如鸡子，爱而含之，不觉而吞，遂有娠，十四月，生夏禹。

这则神话是说女狄吞水中月精而生夏禹。清马驌《绎史》卷七载：

瑶光如蜺，贯月正白，感女枢，生颛顼。

这则神话说的是女枢感虹光而生颛顼。

中国上古神话之所以有很多感生神话，原因之一是社会时代的产物，是“民知有母而不知有父”的母系制社会的产物，这些神话的主人公都是“处女母亲”。原因之二是上古人民由于生理知识的缺乏，不了解夫妻生活与妇女生育的必然联系，而认为生育是由于图腾入居妇女体内。原因之三是父权制代替了母权制以后，“感生神话”继续发展，这是由于父权制时代需要一位男性来作为氏族的祖先，然而此时的妇女在竭力维护自己的权益，遏制男权的攻势，于是神话中就出现了只知有母，感天而生的男性神，他们是某一民族的祖先。

古希腊神话中没有类似的“感生神话”，其神话中的神、英雄多为神与神、神与人交媾而生，如绝世美女海伦是宙斯与斯巴达王后勒达所生；普罗米修斯是提坦神阿珀托斯和女神忒弥斯所生。此外，古希腊神话中，有一个“阿玛宗”部落，这是一个身体强壮、英勇善战的女人部落，她们靠和其他部落的男子相会生儿育女。

古希腊没有感生神话的原因有二，其一是由于神话产生的时代决定的，如宙斯神产生于父权制社会，此时，人们已经认识到了两性生活对繁衍后代的意义，当时已有了明确的家庭，宙斯成了名副其实的“万神之父”。原因之二是由于社会的发展进步，希腊的初民强调人的个性的发展，充分满足人的欲望，他们歌颂冒险，追求物质与肉体的欲望的满足，因此，在希腊神话中充分展示了人的自然性，展示了人的追求，如神话中关于宙斯对天上人间美女们的追随，就充分表现了宙斯的神威。

（七）中国古代神话的传播与保存

上古神话的传播有两种方式：一种是口头传播，另一种是书面传播。口头传播起于文字产生之前，即使文字产生之后，口头传播也依旧是传播神话的一种重要方式。神话的书面记载当起于殷代。由此看来，口头传播的历史要大大长于书面传播。口头传播的神话，在不断地变化，而书面传播的神话则较稳定；口头传播的范围较小，书面传播的范围较大。

在上古神话的传播中，大约有下面一些人起了较大作用：

一般群众

神话产生之后，便在一般群众中广泛流传，特别是一些年长者，他们经历多，记忆好，富于口才，活灵活现地讲述自己知道的故事，通过他们的口，不少神话传播开来。

巫祝

巫祝是最早的文化人，他们从事祭神活动，讲述神话便成了他们的工作。某些神话只有他们有权利讲述、吟唱，他们是神话的主要传播者。他们把神话与原始宗教糅合在一起，在宗教活动中，便使神话得以流布。屈原的《九歌》，便源于楚地民间的祀神歌舞，巫祝的活动使其中关于太阳、云雨、河水之神的神话被保存下来，可见上古宗教与神话相联，只是那些记载神话的巫书多已亡佚。

说唱艺人

随着社会的发展，人们的社会分工越来越细，出现了说唱艺术，他们以说唱为职业，说唱的重要内容包包括神话，因此，很多神话是由他们传播的。

建筑工匠

在中国古代的许多建筑物上、出土文物上，可以见到有关神祇的事迹，大量的兽形纹饰，足见神话中各类角色的情态。如汉代石刻、砖画上就有月中蟾蜍的形象。因此，古代的建筑工匠及绘画师也便成了上古神话的传播者和形象塑造者。

史官

中国史官设立后，虽然史家记载使神话过早地历史化，但其中也保存了一些神话内容。

文学家

这是上古神话得以传播的主要承担者。文学家采录神话，借以抒情言志，中国第一位伟大文学家屈原的诗作中就引用了大量的神话故事。可以说神话养育了中国文学，中国的许多文学家又为神话的传播和保存起了重要的作用。

野史作家

野史作者及民间艺人，注重采录民间流传的神话，通过整理、加工，丰富了神话内容，使神话得以发展和流传。

酋长

原始社会，酋长身兼三职，既为氏族的领袖，又是巫祝和歌手，这种特殊身分，使他们成了神话的重要传播者。

以上人物是传播上古神话的主要角色。其神话传播的场合主要在宗教性活动中。人们祭神时，往往要由巫祝讲唱神话。此外，在政治性的活动中，在逢年过节、婚丧喜事、日常生活中也常伴有神话讲唱。

总之，上古神话通过众多传播者在多种场合用多种方式加以传播，逐渐流向四面八方，并得到保存和发展。

今存上古神话除口头保存者外，先秦古籍记载的也很多。保留神话最多的是《山海经》。这是一部从东周到秦统一的几百年间，由多位无名氏集体创作的“奇书”，原本配有图画，图文并茂，但以后图画佚失了。《山海经》里的神话涉及面相当宽泛。中国神话的许多重要角色，都出现在这部古籍之中，尤以自然性神话特别是动物神话为最。但《山海经》的文字简约、散漫，情节未展开，内容不成系统，这是它的缺陷。

除了《山海经》之外，《归藏》、《琐语》、《神异经》、《十洲记》、《洞冥记》、《列仙传》等书也存有若干上古神话。

另一部收存神话较多的书是《穆天子传》。

这是我国第一部由文人有意识创作的神话小说，其内容多取材于古神话传说。

此外，还有下列书籍收存中国古代神话：《淮南子》：西汉淮南王刘安组织宾客所撰，属道家著述，其中包含着一些重要的神话材料。如“女娲补天”、“嫦娥奔月”、“共工怒触不周山”、“羿射十日”，等等。《列子》：相传是东晋人所撰的哲学著作，其中保存了大量神话，像著名的“愚公移山”。

除上述书籍外，还有大量的文学书籍中收存了许多神话，其中最多的当属屈原的作品，《天问》173个问题的大部分是有关上古神话的。可以说，屈赋是一个神话宝库。此后的《诗经》、诸子寓言、志怪小说等都有上古神话收存。另外，历朝的野史及各种笔记小说，如《搜神记》、《神仙传》一类书籍以及《太平御览》、《太平广记》二书，在记载、改造神话方面也有特殊贡献。

五、夏商文化的产生

(一) 夏代诗歌

夏代是我国奴隶社会的第一个朝代。夏代始于禹，姒姓，为颛顼之孙，伯鲧之子，继虞舜而王天下，最初建都安邑，从此，夏朝建立，传十四世十七帝至桀而亡，共四百多年。

夏代以农业为主，疆土不断扩大。文化上亦有不少发展，岁时建寅，确立纪历为“夏历”，从此农耕稼穡都以其为本。

夏代是否已有文字，还不得而知。也有人认为在河南偃师二里头遗址发现的距今四千年左右的二里头文化陶文可视为文字起源之一。据现有文献所载有关夏代的历史多属传说性质，夏代的文学，史料记载甚少。据仅有文献分析，夏代文学仍以诗歌为主，如：

夏 谚

吾王不遊，吾何以休？
吾王不豫，吾何以助？
一游一豫，为诸侯度。

桀伐有唐歌

不利出征，惟利安处。
彼为猫，我为鼠，
勿用作事，恐伤其父。

刺桀歌

江水沛沛兮，舟楫败兮，我王废兮，归趣薄兮，薄亦大兮。
乐兮乐兮，四牡躅兮，六轡决兮，去不善而从善兮，何不乐兮。

《刺桀歌》出现的背景是夏桀无道，作瑶台，设酒池肉林，民怨因而沸腾，群起表态心声。汉代刘向作“刺奢篇”载这首歌。

另据史料记载，禹之孙太康因打猎失国，兄弟五人困于洛汭，哀宗社之不保，痛故都之沦亡，乃作五子之歌。

其一：

皇祖有训：民可近，不可下，民惟邦本，本固邦宁。予视天下，愚夫愚妇，一能胜予，一人三失，怨岂在明。不见是图，予临兆民，懍乎若朽索之馭六马，为人上者，奈何不敬。

其二：

训有之：内作色荒，外作禽荒，甘酒嗜音，峻宇雕墙。有一于此，未或不亡。

其三：

惟彼陶唐，有此冀方。今失厥道，乱其纪纲，乃底灭亡。

其四：

明明我祖，万邦之君。有典有则，贻厥子孙。关石和钧，王府则有。荒坠厥绪，覆宗绝祀。

其五：

呜呼曷归？予怀之悲。万姓仇予，予将畴依？郁陶乎予心，颜厚有忸怩，弗慎厥德，虽悔可追。

到了夏朝极盛之时，民歌尤为流传，《墨子》上载有一支：

渝食于野，万舞翼翼。章闻于天，天用弗式。

夏桀无道，激起民之愤怒，于是出现了“时日曷丧？予及汝偕亡”这样的诗句，反映了尖锐的阶级斗争。相传这是夏桀时人民大众的呼声。

夏代除民谚、诗歌外，碑铭文、箴铭文等应用文体，继虞舜时而有作。

（二）商代——文学的“信史”时代

在继夏而起的商代，奴隶制社会有很大的发展。商人畜牧业很早就比较发达，成汤以前就迁徙过八次，成汤至盘庚，又迁都五次。中叶以后由畜牧业进入农业生产，出现了很多种类的农产品。

商代的主要生产者都是奴隶。为防止奴隶的怠工，镇压奴隶的反抗，统治者制定了极为严酷的刑法，这固然表现统治者的残酷，同时也反映了那时奴隶和奴隶主之间存在着激烈的斗争。

同时，商代又是历史上神权统治的时代，这个时代的一切文化艺术活动，俱受着神权思想的支配。商人的一举一动，都要占卜，求得神的同意和福祐。铜器文饰的内容具有浓厚的神话色彩与恐怖感。歌舞则是商人娱神的重要形式。据甲骨文载，商王为了娱神，有时还亲自把羽而舞。由此可见，商代是一个宗教狂热的时代。

在这样的历史背景下商代的文化有很大的发展。文献所载汤时的乐歌乐舞，早已普遍流行，直至商末纣王之时，还使乐师作新歌，可见在当时情况下，必有不少诗歌配合演唱，可惜没有流传下来。

商代是奴隶制社会，只有奴隶制才使农业和工业之间的更大规模的分工成为可能，从而为古代文化的繁荣创造了条件。社会分工的结果，使人与人之间的接触日益频繁，这种人与人之间的复杂关系必然反映到文学之中，于是出现了文学中的多样的人物形象，矛盾的生活事件，从而也就提高了文学的表现能力。特别是甲骨卜辞的发现，证实了文字的产生，为文学的发展奠定了重要的不可缺少的基础，因之也出现了中国文学的“信史”时代。这一时代的文学以它独特的风格形式反映着东方古老的历史，不仅具有珍贵的历史文献价值，而且以它的文学实践为后人研究文学理论提供了宝贵材料。这一时代的文学是世界上极少数的古代文明结果之一，是未受其他文化影响的具有独创性和代表性的伟大遗产。这一遗产是我国三千多年以来未间断的文学历程的伟大开端，正是在这个基础上，产生了宏伟的中国文学，丰富了全人类的文学宝库。

19世纪末以来，在殷都的废墟——河南安阳西北，陆续发现了许多刻有文字的龟甲和兽骨，这些刻在龟甲和兽骨上的文字就是“甲骨文”。商朝统治者专设巫史卜祝，凡属朝廷重大事情都要由他们来预卜吉凶，预卜的结果用文字刻划在龟甲和兽骨上，这就是甲骨卜辞。甲骨卜辞的发现，说明至迟在殷商社会中期就已经产生了初步定型的文字。文字的产生，为文学的发展奠定了重要的物质基础，商代文学无论是神话、诗歌，还是散文等都取得了前所未有的收获。

1. 商代神话

殷商时期是中国历史上神权统治的时代。这个时代的一切文化艺术活动，俱受着神权思想的支配。与这种精神、意识相应，在文学史上形成了一

个神话的时代。

由殷商所祭祀的神祇看来，当时的神话应是很丰富的，这一时期是中国神话发展的鼎盛期，但由于当时的精神生产受到较低的物质生产形态的制约，殷商神话并没有得到大力开发和高度的艺术加工。同时，随着殷商奴隶制国家的灭亡，殷商神话也有很多失传，没有完整地传流下来。今天我们只能从商代颂歌及后代的记载中找到某些片段，其中较著名的便是“玄鸟生商”及“王亥死于有易”的神话传说。

玄鸟生商神话较早的记载见于《商颂》、《离骚》、《天问》、《吕氏春秋》。此外，汉时的《史记》等书中皆有记载，这一时期，与殷商有关系的东北各族的古代神话中，也有和玄鸟生商及相类似的故事，这些故事可作玄鸟生商的补充。

《诗·商颂·玄鸟》：“天命玄鸟，降而生商。”

屈原的《离骚》：“望瑶台之偃蹇兮，见有娥之佚女”，“凤凰既受诒兮，恐高辛之先我”，又《天问》：“简狄在台曷何宜，玄鸟致诒女何嘉”；《思美人》：“高辛之灵晟兮，遭玄鸟而致诒”。

《吕氏春秋·音初》：“有娥氏有二佚女，为之九成之台，饮食必以鼓。帝令燕往视之，鸣若嗻嗻。二女爱而争搏之，覆以玉筐，少选，发而视之，燕遗二卵，北飞，遂不返。二女作歌一终，曰‘燕燕往飞。’实始作为北音。”

又《史记·殷本纪》：“殷契母曰简狄，有娥氏之女，为帝誉次妃，三人行浴，见玄鸟墮其卵，简狄取吞之，因孕生契。”

上述有关材料都是与玄鸟生商有关的记载。

关于玄鸟生商的神话，由于长时期的不同地域的口语流传结果，渐至出现了“异文”：

其一是说，天帝降下太子（天王郎或后羿）到下界。太子遇见了河伯的女儿（雒嫫、柳花），便私自结婚。河伯与太子争论，失利（一是斗法失败，一是脸颊挨了一箭）。后太子升天，河伯驱逐其女出境。河伯女为扶余（曩离）王所得，被囚禁于别宫（瑶台，九重之台，幽室），需饮食时，击鼓相闻。天帝命日神玄鸟往视。玄鸟生一卵，河伯女吞之，有娠，（异文：女幽闲室中，为日所照，引身避之，日影又遂而照之，因而有娠）。至期生一卵，大如五升许。王以为不祥，“弃之与犬豕，皆不食；又弃之路中，牛马避之；后弃之野，众鸟以毛茹之。王欲剖之，不能剖，遂还其母。”河伯女“以物裹之，置于暖处，有一男子，破壳而出，生未经月，言语并实，是为朱蒙（邹牟、东明）。”

其二是说：有娥氏之女简狄（古伦）姐妹三人，浴于玄丘之水（布尔湖里）见一玄鸟（神鹊）飞过，坠一卵（朱果）。简狄（古伦）得而吞之，有娠生一子，“生而能言，倏而长成。”这就是商契（爱新觉罗·布库里雍顺）。

这两则玄鸟生人的故事，最初应是一个神话的衍变。两者的故事梗概是一致的：即日神和河神的女儿结婚，于是产生了商——一个“人”，也是全族。这说明在当时人的观念中，认为太阳和河水是人类的父亲和母亲。到殷商时，殷人所赞颂的玄鸟，不仅是商的图腾祖先，而且也是商奴隶国家的标帜。在玄鸟生商的名义下，殷商将本族扮饰成神的后裔和天的宠子，以此作

为奴役其他部落的借口和理由。

这个神话还告诉我们正因为简狄是商的母亲，因此，在商代她是管理人间的婚姻和生育的。近代的娘娘庙中所供奉的三位娘娘，便是简狄三姐妹，她们虽然还骑着她们的玄鸟丈夫，但却不再保佑少女寻爱人，只福荫已婚的太太拴娃娃了。

关于王亥的神话传说，在周秦汉时的文献中有些零星的记载。

据载，殷王子亥是牲畜神，曾司理四方游牧。因此，天帝（一说禹）命他丈量大地。亥右手把算以计数，左手指青丘山以辨向，自东极走到西极，得五亿十万九千八百步；自南极走至北极，得二亿三万二千五百七十五步；东到极远的地方，西到邠地。王亥寄居在有易，放牧外亲河伯赠给他的驯牛。有易之君緜臣为了取得驯牛便杀死王亥。记载中又说王亥在有易时，行为放荡，爱和有易的女人跳舞。他和弟弟都和有易的女人相好。有一次，他和一个丰满的女人相会时，被有易的牧羊人撞见，他想跑而未能跑脱，便在当场被杀死了。有易的首领緜臣，趁机抢去商族的牛羊，并将商族驱逐出境。王亥的儿子上甲微想报仇，但兵力不足，于是向河伯借兵，借到兵后，埋伏窥伺在有易左近，如同群鸟隐藏在棘木丛里似的，伺机进攻。这时，有易的人毫无提防，还在背着孩子玩耍，于是上甲微一举杀死緜臣，灭掉有易。河伯可怜有易的不幸，便偷偷地放走少数有易人。这些人逃到兽方，被称作摇民。

这个神话反映了当时的历史情景；社会已出现了部落间的掠夺战争，由此表现了复仇的尚武的精神。从神话中可以看出，王亥不仅是牧畜神，是放牧牛羊的能手，而且是牛羊的私有者。河伯神不仅赋予王亥以私有权，而且是私有权的积极保护者，因此，当有易侵犯了王亥私有权时，河伯便借给上甲微神兵，用以夺回牛羊。

由此可知，在阶级逐渐形成时，人在幻想中为自然暴力神分配了新的任务。河神不仅是黄河的主宰，而且是私有制度的拥护者，是掠夺战争的参与者。同时，在王亥的身上，也反映着在奴隶制形成期的人的行为。

2. 商代诗歌

商代诗歌多反映在《尚书》及《诗经》之中。

今天我们能见到的商代颂歌是被收在《诗经》中的《商颂》五篇，即《那》、《烈祖》、《玄鸟》、《长发》、《殷武》。

据《毛序》称，《那》是祭祀成汤的祭歌。在《那》诗中，描述了商时祭祀成汤的场面。开始是以歌舞娱祖先神：敲鞀鼓、击磬、吹管、扣钟，商族子弟唱歌跳万舞，最后才献上祭品牺牲，《那》诗反映了商族的礼俗和祭祀的情形。

商颂《长发》是具有史诗因素的颂歌，其人与神的糅合，神话与历史的错综，体现着各民族古代文学的共同特征。诗中叙述了商奴隶制国家建立的史实。成汤是商族的开国英雄和第一世国王。他在谋臣伊尹的协助下，打了九次大仗，于公元前 1744 年前后，取得完全胜利。诗中对成汤的描写是具有形象性的。它所描写的成汤，对敌人是虎似的勇猛威严；对聪明的“同伙”却是极其谦虚恭敬；既是蔑视敌人无所畏惧的智勇双全的英雄，又是尊贤下士不耻下问的虚心谦恭的首领。诗中歌颂了成汤的军事才能和战果；他对韦、顾、昆吾的包围以及他的战略步骤，“韦顾既伐，昆吾夏桀。”

商颂中的另一首具有史诗性质的颂歌是《玄鸟》，全诗皆用赋法，从玄鸟生商的神话落笔，概括地追叙商族之由来，以及商王之始祖契诞生的传说。接着描述商之第一代国王，成汤之受天命而立国，征服其他部族，占有九州领土。进而再写高宗武丁，继承并发扬商民族的历史传统和商先王的丰功伟业，征服四夷，复兴殷道。玄鸟诗的内容特点是历史与神话杂糅，真实与虚幻交织。

在这三篇颂歌中，表现了对祖先的崇拜。在这里，作为祖先的神和作为神的祖先已被统一起来，祖先崇拜和英雄崇拜已结合为一。祖先，不仅是团结民族的标帜，而且是暴力的化身，是后人的学习榜样。

在这三篇颂歌中，充满着对暴力的歌颂。在这里，对自然暴力的歌颂已与对社会暴力的歌颂结合为一。这种对暴力和掠夺的赞美，正是奴隶主思想的反映，也正是商颂的主题思想。这三篇作品也在一定程度上反映了当时的现实矛盾和奴隶主的精神面貌，它叙述了真实的历史事件，描写了殷商奴隶主的统治措施和其他部落被征服的情景，反映了当时的习俗和祭典，表现了爱土地、尚武勇、重才智的“当代英雄”。

当然，这种“英雄”就其实质说，是奴隶制的产物。但从历史的发展看来，在当时的条件下，奴隶制又是一个巨大的进步。由此看来，商颂所表现的暴力思想，无疑会帮助奴隶制国家的发展，有利于集中财富并利用奴隶劳动以发展生产，这也是商颂主题思想和形象的历史客观的进步性。

除了上述介绍的《诗经》中的几篇商代诗歌外，在其他文献中还有些商代诗歌的记载。如《史记·宋微子世家》载有“麦秀歌”，其产生背景是“箕子朝周，过故殷墟，感宫室毁坏生禾黍，箕子伤之，欲哭则不可，浴泣为其近妇人，乃作麦秀之诗以歌之。”其诗曰：

麦秀渐渐兮，禾黍油油。彼狡童兮，不与我好兮！

诗中所谓狡童者，系商纣王。据说殷民听了这首歌，无不为之流涕。

《史记·伯夷列传》还载有伯夷叔齐两兄弟所作之“采薇歌”：

登彼西山兮，采其薇矣。以暴易暴兮，不知其非矣。神农虞夏忽然没兮，我安适归矣。于嗟徂兮，命之衰矣！

以上两支诗歌，委婉曲折，充分表现了亡国之哀思。

汤王在革命成功之后，颇知小心谨慎，兢兢业业。《大学》一书，曾引述汤之盘铭，盘铭为：

苟日新，日日新，又日新。

据传说，商汤即位 19 年，其大旱七年之久。有一年，天大旱，汤王于是在桑林祈祷上苍，且以六事自责，作《桑林祷雨辞》：

政不节歟？民失职歟？”宫室崇舆？

女谒盛舆？苞苴行舆？谗夫昌舆？

《桑林祷雨辞》最后说：“万方有罪，在予一人；予一人有罪，无以尔万方”，以示其关心人民之疾苦。

3. 商代散文

从诗歌到散文，这是一个由歌人向哲人时代的演进。从诗歌的咏唱，到散文的思想，这是人类思维进展的必然，也是文学本身发展的必然。

散文是一种运用文字的艺术。从文字到文章，有一个漫长的发展过程。其一，商代萌芽状态的散文。商代萌芽状态的散文主要反映在甲骨卜辞和铜器铭文上。甲骨文和金文是目前所能见到的最早的记录语言的文字。

甲骨卜辞：

所谓卜，是古时以灼骨法卜问神意的巫术。当时人遇有疑难问题而需要请神灵予以指示时，便在祭神之后向神陈述所要卜问的事情，然后用燃烧着的荆木枝点兽骨或龟甲的骨版，经火灼后，骨版便爆破出裂纹，称为“兆”。这种裂纹被当时人看作是神灵的暗示。于是人们根据卜骨上裂纹的上下、左右、长短、纵横、窄阔等各种不同的形状，来参悟神意，观察吉凶，解决疑难。卜辞所刻记的只是当时的一定范围内的“国之大事”，而且是作为疑问提出。如：卜问祭时和祭品种类数量；卜问风雨阴晴水患；卜问农事年成及各地收成；卜问征伐胜败及有俘无俘；卜问商王起居、疾病、游猎、梦的吉凶；卜问有无祸尤等，卜占的内容只是生活中所发生的疑难，并非所有的生活事件。同时，在所占问的疑难问题中，只有那些对国家或对商王具有重要意义的问题，才被刻记在卜甲卜骨上。

卜甲卜骨上刻辞目的是为了事后检验“其占之中否”。为了便于检验，卜辞在行文上有着一定程式，使用最简明的语言将卜问事由摘要地记下来。因此，卜辞是一种有着一定特殊格式的“记事”体，所使用的是概括语言，是语言的简化，不是语言的润色和加工。在曲折往复中，孕育着文章照应法的原始形态，同时，也蕴藏着一种奥秘，以后这种神秘性在《周易》中得到了阐发。

据不完全统计，目前已出土的甲骨卜辞约有十万多片。

现举数例如下：

1) 甲辰卜，贞：“来辛亥，于王亥，卅牛？”十二月。（殷墟书契后编上·二三）

甲辰日卜、卜人问：“将来七日后的辛亥日，燎祭于高祖王亥，用三十牛，可以吗？”在十二月。（译文）

2) 丁酉卜，贞：“王宾文武丁，伐十人，卯六宰，六卣，亡尤？”

（殷墟书契前编一·一八·四）

丁酉日卜，问：“王宾祭文武丁，杀十人，宰六头牛，香酒六壶，没有祸尤吗？”

3) 乙巳卜，宾贞：“三羌用于祖乙？”（前编一·九）

乙巳日卜，卜人宾问：“是否杀三个羌人用祭于祖乙？”

4) 癸丑卜，贞：“小示，（有）羌？”贞：“勿（有）羌？”二月。

（二九年出土大龟三版首甲）

癸丑日卜，问：“祭小宗时，要侑祭以羌人吗？”问：“不要侑祭以羌人吗？”在二月。

5) 辛未，贞：“受禾？”（后编下·七）

辛未日，问：“今年庄稼是否丰收？”

6) 戊辰卜，出贞：“商受年？”（殷墟书契续编二·二八·二）

戊辰日卜，卜人出问：“商地今年是否有很好的收成？”

7) 庚子卜，贞：“翌辛丑，雨？”贞：“翌辛丑，不其雨？”（前编五·二六）

庚子日卜，卜人问：“明天辛丑日，天要下雨罢？”问：“明天辛丑日，天不下雨吗？”

8) 贞：“戊获羌？不其获羌？”贞：“戊不其获羌？”（铁云藏龟二四四·一）

问：“戊能擒获羌人罢？不能擒获羌人吗？”问：“戊不能擒获羌人吗？”

9) 戊申卜，贞：“（王？）田，不遘大雨？”（殷墟卜辞二）

戊申日卜问：“王要由猎于地，不会遇上大雨罢？”

10) 戊戌卜，贞：“今日旦王疾目，不表明？其表明？”（殷墟文字乙编六四）

戊戌日卜，问：“今日早晨王患眼病，不会瞎吧？要瞎吗？”

11) 丁未卜，王贞：“多鬼梦，亡未（殸）？”（库方二氏藏甲骨卜辞一二一三）

丁未日卜，王问：“梦到很多鬼，会有祸难罢？”

12) 丑卜，贞：“王梦（有）死大虎，唯祸？”（铁云藏龟拾遗一〇·七）

丑日卜，问：“王梦见有很大的死老虎，会有祸害吗？”

上引的卜辞，大多是“贞辞”。所谓“贞”，据说文：“贞，贞问也。”由引辞中可以看出，其体例往往是先记卜日，再记贞人名字，后记卜问事件。此外，在少数的卜辞中，除记有“贞辞”外，尚记有“占辞”，有的并追记着“验辞”。所谓“占”，据说文：“占，视兆问也。”“占辞”就是观察兆纹后所得的结论；“验辞”就是事后所记的卜兆的征验。

殷商卜辞是研究中国古代史的极其珍贵可靠的资料，我们通过对殷商卜辞的研究，发现了许多为史书所不载的史实，为探讨商代的社会情况提供了新的可靠资料。从中，我们不仅进一步了解了商王世系、生活、社会经济性质、部落间的关系、战争的性质及规模，商的疆域及地理状况，宗教祭祀及习惯禁忌等多方面内容，而且也了解了商代的语言文字和语法特点。

殷墟出土的甲骨文，字数总共达五千以上，甲骨文中象形字很多，象形字是最早出现的。造字的法则，战国时人们归结为六种，即所谓“六书”，除象形外，还有指事、形声、会意、转注、假借。甲骨文的字形变化很大，由此可以看见文字的雏形，就象形字来讲，一字的笔画多少不拘，反正不拘。到秦统一文字以后，方为一字一形，很少变化。

我国现在通用的汉字，是甲骨文几经演变而成的。其文字的特点在甲骨文里已经形成，每个字具有独立的形体、读音，还有它独特的意义。这三个特点对我国过去文学的发展具有很重要的意义，如诗歌里的对偶，散文讲求的句式整齐，讲求对偶声律的骈文，这些后代文学体裁特点的形成均源自中国最早的文字——甲骨文。因此，甲骨文及甲骨卜辞在中国文学史上，具有引导文学向前发展的不可忽视的历史意义。

铜器铭文：

与甲骨文同时并存而延续时间更长的是金文。它由铸于青铜之上而得名，故又名铜器铭文。

商周铜器的出土，自汉至唐，数量并不多，至宋代才大量出土，当时各书著录有铭文的铜器就有六百多件。清朝至现在，出土更多。商代的铜器铭文，文字较少，多为一字至三五字，最多不过五十字。文意深奥，不容易懂。周代特别是西周，铭文文字增多，有的长至近五百字。

从出土的商代青铜器上看，当时的冶铜铸器技术已达到相当高的水平，铜器样式的复杂，造型的优美，纹饰的秀丽，都显示出当时审美观念的发达和古典艺术的成就。

商代出土的青铜器具约有五类：酒器的尊、壘、壶、卣、觶、爵、斝、觚、角、盃等；食器有鼎、盘等；兵器兵具有凿刀、小刀、锥等；装饰品有马具、车饰、服饰小件等物。在出土的酒器和食器中，有的是实用器，有的是祭器，有的是殉葬品。在出土的兵器中，有的是实用的武器，有的是舞具，有的是仪仗用品。其中，一些器物上往往刻有铭文或图徽，一般用以标明所有者的名字或父祖名字、官名或部族徽号。

商代铜器铸辞，大多是由纪日、纪事、“显”父母三部分组成。所谓记

事，又多是简略的记述铸器者所受到的恩赏宠遇；有的是由于武功或劳绩而受到奖赏，有的是参与商王的祭祀大典，从而得到恩赐。在当时人看来，个人的幸运是祖先亡灵庇佑的结果，因此便以一部分赏金铸器，用以祭祀亡父、亡母或祖先。商代的金文大多有着一定程式，往往使用习惯套语，铸辞构成了一种特殊的纪事文。

现将商代末期的铜器铭文列举如下，以见一斑。

1) 癸巳，王易小臣邑贝十朋，用作母癸彝。惟王六祀，三日，在三月。（小臣邑罍。续殷文存下）

【释】：癸巳日，王赐给小臣邑贝币十串，邑用来制作了纪念母亲癸的彝器。王即位后之六年，祭日，在三月。

2) 庚申，王在东闲。王格，宰禡从。易贝五朋，用作父乙宝。在六月，惟五廿祀，羽又五（宰禡角。殷文存下）

【释】：庚申日，王在东闲。王大祭祀，宰官禡侍从，王赐给禡贝币五串，禡用来制作了纪念父乙的宝器。在六月，王即位后的廿年，羽祭后又五日。

3) 丁巳，王省夔京，王易小臣俞夔贝，惟王来征夷方，惟王十祀有五，日。（丁巳尊。殷文存上）

【释】：丁巳日，王省视夔京，王赐给小臣俞夔贝币，是王来征讨东夷时，在王即位后的十又五年，祭日。

4) 王徂夷方，无敖咸（？），王商作册般贝，用作父巳。来册。（般作父巳。殷文存上）

【释】：王去征伐东夷，（不解）王赏给作史册的般贝币，般用来制作了纪念父亲巳的彝器。史官来记。

由以上记述的部分铜器铭文及前已介绍的卜辞，我们可以看到商代人们的认识水平和社会文化的发展程度。在卜辞和铭文中共使用了四千多词汇，这说明当时人们认识事物的能力已经相当高，词汇也相当丰富。从卜辞和铭文中多种多样的语法构造，可以见到当时人的逻辑思维能力和表现能力。卜辞与铭文中的文字已经有了相当高的发展，而且也有相当广泛的用处。其作为萌芽状态的散文，在文学史上占有着独特的地位。所以，古人曾经盛赞铭文的文学价值：“古文之精严雅洁者，莫如金石文字”（黄公渚：《周秦金石文选评注》），这确有道理，如在陕西发现的西周中期的史墙盘，其铭文长达 284 字，既概括地叙述了文、武、成、康、昭、穆、恭几代的业绩，又简要地叙述了微氏家族传家的事迹，其文潇洒，其气壮美，格调浑重。

此外，作为史料的卜辞、铭文为我们研究历史及文学提供了不可或缺的商业、周两代社会情况的第一手材料，它们既是史料，又是最古的有关文学的作品，将之与《尚书》及《周易》等史料参考比证，加以研究，有助于我们对商周文学的深入了解。

其二，商代书诰散文《盘庚》篇

除上述的卜辞和铭文外，今天所能看到的商代散文还有流传下来的商代书诰散文。

所谓书诰，是商统治者的誓辞、祝辞、诰言、法令、政事语录的总称。在商代，书诰是记在竹简木版上，并作为“法典”档案保存的。因此，殷商灭亡后，某些商代书诰仍能流传下来。商代书诰究竟有多少篇，今已不可考知。有些书诰在魏晋时多已亡佚。其中可靠的有《盘庚》（上中下三篇）、《高宗彤日》、《西伯戡黎》等篇，这些篇章都在《今文尚书》中（关于《尚

书》，后面将予介绍）。

《盘庚》（三篇）是殷王盘庚迁都前后对世族百官、百姓和庶民的讲话。文中关于对臣民威之以天命刑罚、喻之以利害道理的句子，很有说服力。《高宗彤日》是高宗死后，他的儿子祖庚继承帝位，在彤祭高宗时，祖庚的贤臣祖乙训导祖庚的记录。《西伯戡黎》记载了纣王的诤臣祖伊进谏的过程，祖伊直言敢谏，正告纣王荒淫无度而怙恶不悛已遭致天怒人怨，直言不讳地指出殷命将终的危急情势，规劝纣王勤勉政事，努力为国家命运着想。

上述文章，无论是从历史，还是从文学的角度看，都以《盘庚》篇最具代表性。

下面，我们重点对《盘庚》篇的部分章节作一介绍。

盘庚是成汤的九世孙，是帝辛（纣）的上九祖，是商代三十一王的第二十五王，其生活年代约为公元前14世纪。

在盘庚之前，商曾五次迁都。成汤居亳（河南商丘一代），到第十一王仲丁时，自亳西迁至囂（河南广武西北敖山）；到第十三王河亶甲时，自囂渡河迁至黄河北的相（河南内黄东南商宗陵）；到第十四王祖乙时，自相迁至西南方的耿（河南温县平臯镇），耿南临黄河，黄河泛，耿圯，于是东渡古黄河东迁于庇（山东东平与郓城间）；到第十八王南庚时，又自庇东迁至奄（山东曲阜东）。

自成汤五世孙仲丁到成汤六世孙祖乙，二世之间迁都四次。前三次的迁移方向是不断地向西方和黄河北岸推进。由此可见商都的迁移是有着军事的需要和政治经济上的目的。

祖乙迁于耿后，不久遭到水患，城市被黄河水淹没，于是不得不东渡黄河退回到商族故地的中心地带。

祖乙的曾孙盘庚即位以后，认为商都设在东方的故地，对经济发展和军事力量的发挥都是不利的，于是决定西渡黄河，迁都于黄河北的殷地（今河南安阳），这样既可以扩张国土开发更多的耕地，又便于向西方和北方游牧部落进行掠夺。

关于迁都的原因，汉代学者多有推测，认为是当时贵族生活的奢侈，侵略压迫平民，迁都为了去奢行俭，缓和矛盾，这可能也是原因之一。

盘庚迁都是以“命令”的方式进行的。这次迁都遭到了各方面的反对，特别是统治阶级内部的反对。因为迁移对东方的大奴隶主和苟安的大官吏不利，所以这些奴隶主官吏便以祖乙两次失败为口实，同时假托天命，利用一部分人的怀乡恋土保守苟安思想，制造流言，企图煽动民众反对迁都，于是产生了激烈的政治斗争。

为此，盘庚召集了各方面的会议，多次告喻臣民，极言迁都的好处，不迁的坏处，发表了三篇诰语。

《盘庚》上：

【原文】：盘庚迁于殷。民不适有居。率吁众慙出，矢言。曰：“我王来，既爰宅于兹；重我民，无尽刘。不能胥匡以生，卜稽，曰其如台？先王有服，恪谨天命。兹犹不常宁。不常厥邑，于今五邦！今不承于古，罔知天之断命，矧曰其克从先王之烈？若颠木之有由蘖，天其永我命于兹新邑，绍复先王之大业，底绥四方。”

盘庚教于民，由乃在位以常旧服，正法度。曰：“无或敢伏小人之攸箴！”王命众，悉至于廷。

王若曰：“格汝众，予告汝训汝，猷黜乃心，无傲从康。古我先王，亦惟图任旧人

共政。王播告之修，不匿厥指，王用丕钦。罔有逸言，民用丕变，今汝聒聒，起信险肤，予弗知乃所讼。

“非予自荒兹德，惟汝含德，不惕予一人。予若观火，予亦拙谋作，乃逸。若网在纲，有条而不紊；若农服田，力穡乃亦有秋。汝克黜乃心，施实德于民，至于婚友，丕乃敢大言汝有积德。乃不畏戎毒于远迹，惰农自安，不昏作劳，不服田亩，越其罔有黍稷。

“汝不和吉言于百姓，惟汝自生毒，乃败祸奸宄，以自灾于厥身。乃既先恶于民，乃奉其恫，汝悔身何及？相时愆民，犹胥顾于箴言，其发有逸口，矧予制乃短长之命？汝易弗告朕，而胥动以浮言，恐沈于众？若火之燎于原，不可向迩，其犹可扑灭？则惟汝众自作弗靖，非予有咎。”

（以下原文略）

【释文】：

盘庚把都城迁到殷邑。臣民都不喜欢居住在这里，因此，盘庚呼吁一些亲近的贵族大臣，请他们陈述意见。贵族大臣说：“我们的君王迁来，居住在这里，是看重我们，使我们不致受到伤害，如果我们不能互相救助，只是稽考古卜，将会怎样呢？先王有事，都恭敬谨慎地遵从天命，这样，尚且不能长久安宁，不能长久住在一个地方，到现在已经迁徙了五个国都了！如果现在不继承先王恪谨天命的传统，就不知道老天所断定的命运，更何况说能继承先王的事业呢？好像倒伏的枯树又长出了新枝、被砍伐的残余又发出嫩芽一样，老天将使我们的国运在这个新国都延续下去，继续复兴先王的大业，安定天下。”

盘庚开导臣民，又教导在位的大臣遵守旧制，正视法度。说：“不要有人敢于凭借小民的规劝，反对迁都！”于是，王命令众人，都到朝廷来。

王这样说：“来吧，你们各位，我要告诉你们，教训你们，并打算去掉你们的私心，不要傲慢、放纵和追求安逸。从前我们的先王，也只是打算任用长期在位的旧人共同管理政事，先王发布政令，在位的旧人都不隐瞒布告的旨意，因此，先王很敬重他们。旧人没有错误的言论，因此，百姓们都起了很大的变化。现在你们拒绝别人的好意而自以为是，又申说邪恶肤浅的言论，我不知道你们在争辩些什么。

“并不是我自己废弃了任用旧人的美德，而是你们接受了我的好处却不肯报施给我。我对你们的行为像看火一样清楚，只是我的谋略拙劣，则是过错。就好像把网结在纲上，才能有条理而不紊乱；就好像农民从事田间劳动，只有努力耕种，才可望有好收成。你们要能去掉私心，把实实在在的好处给予百姓，以至于亲戚朋友，于是才敢大言不惭地说你们有积德。如果你们不怕将来或眼前会有大灾害，像懒惰的农人一样自己寻求安逸，不努力操劳，不从事田间劳动，于是就会没有黍稷收获。

“你们不向老百姓宣布吉祥的言论，是自己造成的祸害，即将发生败祸奸宄，是自己害自己。你们已经引导人们做坏事，才遭受痛苦，你们自己后悔又怎么来得及？看看这些小人吧，他们尚且顾及规劝的话，顾及错误言论出自他们的口中，何况我掌握着你们的生死寿命呢？你们为什么不亲自告诉我，却用些无稽之谈互相鼓惑，恐吓煽动民众呢？好像大火在原野上燃烧一样，不能直接近，还能够扑灭吗？这都是你们众人自己做的不好，不是我的过错。”

《盘庚》中：

盘庚作了君主之后，考虑渡过黄河带领臣民迁移。于是，集合了那些不服从迁移的臣民，以诚恳的态度对他们作了如下的劝告：

【原文】：

“明听朕言，无荒失朕命！呜呼！古我前后，罔不惟民之承保。后胥感鲜，以不孚于天时。殷降大虐，先王不怀厥攸作，视民利用迁。汝曷弗念我古后之闻？承汝俾汝惟喜康共，非汝有咎比于罚。予若吁怀兹新邑，亦惟汝故，以丕从厥志。

“今予将试以汝迁，安定厥邦。汝不忧朕心之攸困，乃咸大不宣乃心，钦念以忱动予一人。乃惟自鞠自苦，若乘舟，汝弗济，臭厥载。尔忱不属，惟胥以沈。不其或稽，自怒曷瘳？”

汝不谋长以思乃灾，汝诞劝忧。今其有今罔后，汝何生在上？

“今予命汝一，无起秽以自臭，恐人倚乃身，迁乃心。予迓续乃命于天，予岂汝威，用奉畜汝众。（以下原文略）”

“呜呼！今予告汝：不易！永敬大恤，无胥绝远！汝分猷念以相从，各设中于乃心。乃有不吉不迪，颠越不恭，暂遇奸宄，我乃剿殄灭之，无遗育，无俾易种于兹新邑。”

【释文】：

盘庚说：“你们要听清楚我讲的话，不要忽视我的命令！啊！从前我们的先王，没有谁不使老百姓安居乐业的。做君王的清楚这一点，做大臣的也明白这一点。因此没有受到老天的惩罚。从前痛降大灾，先王不安居自己所作的都邑，考虑臣民的利益而迁徙。你们为什么不想想我们先王的这些传闻呢？我是顺从你们喜欢安乐和稳定的想法，并不是你们有什么过错而对你们依罪惩治。我呼吁你们安乐地居住在新国都，也是为了你们的缘故，并且尽量遵从先王的意愿。”

“现在我打算率领你们迁移，使国家安定。你们不体谅我内心的痛苦，你们的心竟然很不和顺，很想用些不正确的话来动摇我。你们自己搞得走投无路，自寻烦恼，就像坐在船上，你们又不渡过河去，这将会把事情搞坏。你们成心不合作，那就只有一起沉下去。不能协同一致，只是自己怨怒，又有什么好处呢？你们不作长久打算，不想想灾害，对于忧患已经很习惯了。这样下去，将会是有今天没有明天了，你们怎么生活在这个地面上呢？”

“现在我命令你们同心同德，不要传播谣言来搞臭自己，恐怕有人会使你们的身子不正，使你们的心地歪邪。我要使老天让你们的生命延续下去，我哪里是要威胁你们啊，我是帮助你们，养育你们众人。”

“啊！现在我告诉你们：不要轻举妄动！要永远重视大的忧患，不要互相疏远！你们应当考虑互相依从，各人心里都要想到和衷共济。假如有人不善良、不走正道，违法不恭、欺诈奸邪、胡作非为，我就要灭绝他们，不留他们的后代，不让他们的种族在这个新国都里延续下去。”

《盘庚》下：

盘庚迁都以后，教喻大臣向百姓再次传达迁都的原因，并要求他们严格自律，体恤民众。他说：

【原文】：

“古我先王将多于前功，适于山。用降我凶，德嘉绩于朕邦。今我民用荡析离居，罔有定极，尔谓朕曷震动万民以迁？肆上帝将复我高祖之德，乱越我家。朕及笃敬，恭承民命，用永地于新邑。肆予冲人，非废厥谋，吊由灵各；非敢违卜，用宏兹贲。”

“呜呼！邦伯师长百执事之人，尚皆隐哉！予其懋简相尔念敬我众。朕不肩好货，敢恭生生。鞠人谋人之保居，叙钦。今我既羞告尔于朕志若否，罔有弗钦！无总于货宝，生生自庸。式敷民德，永肩一心。”

【释文】：

“从前我们的先王想创建比前人更多的功劳，就迁往山地去。用这个办法减少洪水对我们造成的灾祸，为我们的国家立了大功。现在我们的臣民由于洪水动荡奔腾而流离失所，没有固定的住处，你们问我为什么惊动众人迁居？是因为现在上帝要复兴我们高祖的美德，治理好我们的国家。我急切地、恭谨地顺从老天的意志，让你们的生命延续下去，因此要永远居住在新国都。所以我这个年轻人，不敢废弃迁徙的打算，善于运用上帝的谋划，不敢违背卜兆，是为了发扬光大这美好的事业。”

“啊！各位诸侯，各位官长以及全体官员，希望你们考虑考虑！我将要努力视察你们照顾怜恤我的民众的情况。我不会任用贪财的人，只任用帮助民众谋生的人。对于那些能养育民众并能使他们安居的人，我都要依次敬重他们。现在，我已经把同意或不同意的意见告诉你们了，不要有不顺从的！不要聚敛财宝，要谋生立功。要把恩惠施给民众，永远能够与民众同心。”

《盘庚》上篇写盘庚让亲近的大臣向众人陈述迁都的必要性，严厉责备贵戚大臣贪图安逸，傲慢无礼，最后对大臣申明赏罚。

《盘庚》中篇继续申明迁都的必要性，指出迁都既是考虑臣民的利益，也是继承先王的遗志。迁徙又是为了安定国家，拯救臣民。最后警告臣民，胁迫他们迁都。

《盘庚》下篇，记载迁都后，盘庚要大臣向民众进一步传达迁都的原因，并告诫他们不要贪暴，而要帮助民众谋生。

从《盘庚》这篇作品，我们可以看出，《尚书》中的商代书诰散文结构渐趋完整，议论已有中心，叙事也有层次，部分篇章还有一定的文采，其中尤以《盘庚》篇为代表，可以看作是我国最早的、较完整的议论文。

从诰语中，我们可看出当时的严酷的斗争。一方面是在位的奴隶主，企图维护自己的苟安生活，而不顾全族的长远利益，造谣惑众，与盘庚进行了公开的政治斗争。另一方面，盘庚也针锋相对地进行了反击，揭露了散布谣言的动机，反对了贪污和欺骗老幼的行为，恩威并用，软硬兼施，并以政治力量保证自己主张的施行。其作品的成功之处也正在于：在其反映的现实斗争中表现盘庚的思想和性格，通过盘庚的思想、感情、语言表现了一个具有远大眼光和开辟精神的有毅力、有智谋的古代帝王，其思想性格又紧紧和古代东方的专制主义相结合。应该说，在我国遥远的上古时期能在作品中反映如此成功的人物形象是难能可贵的。

《盘庚》一作之所以成功地塑造了盘庚形象，也是和它的精妙的表现手法分不开的。作品中使用了相当多的具有形象性的语言和格言警句，如“予若观火，予亦拙谋，作乃逸。”“若网在纲，有条不紊”，“若农服田力穡，乃亦有秋”，“若火之燎于原，不可向迓”，“若乘舟，汝弗济，臭厥载”，“人维求旧，器非求旧，维新。”“予告汝于难，若射之有志。”这些譬喻，不是以抽象概念组成，而是首先用具体的现实事物引起人的感性印象，进而推移出理性经验。它的思想不仅是从自然事物中得出，而且是通过对于现实事物的感受而表达出来，这正是其文学特色之所在。

六、西周文学的兴起

公元前 11 世纪，武王灭商，建立了强盛的奴隶制国家周王朝。由于生产力的提高，社会经济的发展，这时人们对自己的力量更多了自信，自然界的神秘性逐渐退减。周王朝强调人力，重视民事，有周一代成了由神权中心转而礼教统治的时代，同时，也是由幻想走向务实的时代。周统治者也敬天事神，但比商更重人事。西周初年，周王分封同姓宗室与功臣为诸侯，形成以血缘关系为联系的宗法制度。周统治者继承了商代高度的奴隶制文化，并对其原有的民族文化，进行了综合改造，在神权之上，又加了一层宗法礼教的统治。周公“制礼作乐”，制定了一套比较完备的典章制度，加强了王室的统治。所谓“制礼作乐”，“乐”只是“礼”的附庸，“礼”才是周代社会的核心。“礼”，就是人之所遵循的行动规范和礼俗。《周礼》、《仪礼》、《礼记》，便是对周代社会礼俗的叙述。

周代的文化艺术在吸取前代经验和长期积累的基础上获得空前发展。在“礼”的控制下，文化艺术有了新的特点。音乐舞蹈由娱神转而为人神兼娱，不仅用于祭祀、求雨，而且用于宴请宾客。周代还出现了专门的音乐学校，周人根据“礼”的要求，规定了用乐上的等级，这种等级，象征着国家的秩序。与此同时，文化教育也有很大发展，成立了各级各类学校，学校考试时“礼”是重要的内容。

周代的文学随着周代社会的务实，开始走向抒情，这一方面是由于上古神话的佚亡加深了中国诗歌抒情的传统，另一方面也由于神话全盛时期，文字的简约还不适宜于作故事性的记述，致使周人的史诗偏重于抒情。

西周文学留给我们的是诗歌和散文。

（一）西周社会的映射——《诗经》

西周初为了维护领主分封制这一等级制度的尊严和统治，周公制礼作乐，为此收集各地民歌，同时建立了献诗制度，由此发端，自西周至春秋中叶逐渐形成了一部诗歌总集《诗经》。《诗经》保存了这一历史阶段前后五百多年的三百零五篇诗歌。

《诗经》中的诗，最初都是配乐的歌词，保留着古代诗歌、音乐、舞蹈三者结合的形式，只是后来乐谱和舞姿失传，只剩下歌词，于是就成为现在我们所见到的一部诗集了。

《诗经》的编排，按音乐性质的不同，分为风、雅、颂三类。“风”，是各诸侯国的土风歌谣，大部分是民歌，小部分是贵族作品。国风是《诗经》的精华所在，最富于文学价值。“雅”是朝廷的正声雅乐。又按音乐的不同，分为“大雅”和“小雅”。“大雅”用于诸侯朝会，“小雅”用于贵族宴享。雅诗大部分是贵族文人的作品；“颂”是宗庙祭祀的乐歌，连歌带舞用以娱神。“颂”分“周颂”、“鲁颂”、“商颂”，全部是贵族文人的作品。

《诗经》的创作年代大体为：“周颂”全部和“大雅”的大部分是西周初年的作品；“大雅”的小部分和“小雅”的大部分是西周末年到东周的作品；“国风”的大部分和“鲁颂”、“商颂”的全部则是东迁以后至春秋中叶的作品。《诗经》产生的地域相当辽阔，大致在黄河中下游及汉水流域一带。

关于《诗经》的详细内容将在《中国春秋战国文学史》中介绍。本书将重点介绍产生于西周时期的作品。

1. 西周的史诗

诗歌发展到周初，已经成熟地产生了中国诗歌中最早的四言诗，这即是后来《诗经》的主要语言形式。最早的四言诗是周初的史诗，这些诗被保存在《大雅》的乐章里。

现存《大雅》共三十一篇，其中较早的有《生民》、《公刘》、《緜》、《皇矣》、《荡》、《大明》等，所叙述的是周民族从部落时代直到战胜殷商的事迹。

史诗是历史的第一页，产生于神话还在流行的时期，因此，史诗中的内容总与天神有关。从结构看，中国史诗由于语言文字所走的是更近于诗的洗炼的道路，在叙事上采取了最简洁的手法。周代史诗的内容主要叙述自周始祖后稷至武王灭商这一时期的历史。史诗注意对社会生活的描写，特别是对统治阶级生活的描写。作为史诗其包括的信息量决定了它的篇幅较之以往的一般诗歌篇幅有显著增长，并且开始分章，从诗的内容结构和篇幅来看，与后代的叙事诗颇为接近。不同的是，最初的史诗尚不可能像后世的叙事诗那样情节动人曲折，形象鲜明感人，但是其诗文结构的严谨，文字的洗练却是值得称道的。其中，也不乏动人的章节，如较有影响的作品《生民》。

《生民》一章首先叙述周人的祖先后稷的诞生。后稷是天神的儿子，他的母亲名叫姜嫄，一天在路上看见有巨大的脚印，那其实是天神的足迹，她不觉愉快地踏了上去，而有所感生后稷。等到生下来，这没来由的孩子使人觉得不祥，因而被弃，屡遭艰难而不死。其文写得生动感人：

诞真之隘巷，牛羊腓字之。诞真之平林，会伐平林。诞真之寒冰，鸟覆翼之。鸟乃

去矣，后稷呱矣。实覃实讷，厥声载路。

诗文大意说，后稷最初生下便被投到一条狭路上，好让牛羊把他踏死，可是牛羊遇见这神异的孩子，从那里走过时，偏都躲开来，他因而得以不死。于是又被投到一个森林里要饿死他，可巧那天许多人去伐树，这孩子便又遇了救。之后又投到冰上去，想把他冻死，这时就有许多鸟飞到他身上，用翅膀去盖着这孩子，使他得到温暖。故事写得一波三折，充满神奇。历经苦难终于长大起来的后稷生得形体峻茂，长于种麻麦瓜菽，并创造了稼穡之法，于是定居于邠。诗里形容他耕种的收获：

实方实苞，实种实寰。实发实秀，实坚实好。实颖实栗。

这时天又降嘉种，于是田亩更为繁茂，后稷乃始行郊祀之礼，这就是周民族创业的故事。

这是我国早期的叙事诗，以叙事为主，兼有抒情成分，其内容又是神话与历史杂糅，真实与虚幻交织。

《公刘》描写的是英雄祖先公刘率领族人由邠迁豳的伟大功绩及其过程。作品一开始就说他如何领导着周人作移民的准备：

笃公刘，匪居匪康。迺场迺疆，迺积迺仓。迺裹 粮，于橐于囊。思辑用光。弓矢

斯张，干戈戚扬， 方启行。

作品写了移民的周密、慎重的准备情形：整治田疆，积贮粮食，带好干粮，箭矢上弦，弯弓满张，戈矛盾牌斧钺齐高扬。周人顺利地到达豳地后，作品接着描写英雄公刘如何考虑地形的情况，用一种类如雕像的形象，把人民的感情表现了出来。

陟则在 ，复降在原。何以舟之？维玉及瑶，鞞琫容刀。

这时人们背了行囊到了这个新地方，交头接耳地忙在一起，或者集中在一处，或者分散在田野。诗中写道：

于时处处，于时庐旅。于时言言，于时语语。

简明的四句话，把移民集体活动的情况生动地呈现在我们面前，使人犹如听到了欢声笑语。公刘于是领导国人定居在这里，经营宫室，分配田亩，建立了军旅。

周民族曾经过多次的反复迁徙，《豳》描写的是周人由豳至岐的迁徙，诗中写道：

豳豳瓜瓞，民之初生，自土沮漆。古公亶父，陶復陶穴，未有家室。

古公亶父，来朝走马。率西水浒，至于岐下。爰及姜女，聿来胥宇。

这乃是追叙自“民之初生”的原始移民过程，包括其间与姜姓的通婚这一里程碑，最后则落实到了文王之生。其中，最生动的文字是描写在岐下立国时兴工的一段：

揆之隤隤，度之薨薨。筑之登登，削屦冯冯。百堵皆兴，鼙鼓弗胜。

迺立皋门，皋门有伉。迺立应门，应门将将。迺立 土，戎丑攸行。

这可以说是最早描写集体劳动的诗歌，一联串的描绘渲染，真是使人如见其景，如闻其声，其中充满了新兴的光明的气象。

《生民》、《公刘》、《豳》这三首歌颂祖先的乐歌，是周初王朝的史官和乐工利用人民口头的传说材料创造的，其内容反映了人民的智慧和创造力以及劳动热情，这也正是它的动人之处。

周部族的史诗继上述介绍的《生民》、《公刘》、《豳》之后便是更接近于历史现实记叙的《皇矣》、《荡》和《大明》。《皇矣》中所叙述的是文王伐密伐崇的战争；《荡》与《大明》两章是写与殷商的战争，《荡》可以看作是最早的一篇宣言文字，是一篇对殷商的宣战书，如作品骂殷商：“如蜩如螗，如沸如羹……内燹于中国，覃及鬼方……殷鉴不远，在夏后之世！”

《大明》是从文王之生，到文王举行婚礼，生了武王开始，全篇以武王伐商为中心，写得有声有色，如对战争场面的描写：

殷商之旅，其会如林。矢于牧野，维予侯兴。上帝临女，无贰尔心！

牧野洋洋，檀车煌煌，駉駉彭彭，维师尚父，时维鹰扬，凉彼武王，肆伐大商，会朝清明。

除了上面介绍的周人的史诗外，《大雅》里的《江汉》、《常武》，《小雅》里的《出车》、《采芣》、《六月》也都是历史性的诗歌。

此后，特别是到了周宣王时代的诗歌只是简单的歌颂，没有很多故事的叙述，神话的成分不足了。此时的史诗已进入尾声，后来便成为宫廷的颂歌了。

通过这些史诗的介绍，不难看出在西周初期，我国文学苑地上便已开出了一部周人史诗的艳丽花朵，它详尽而生动地展现了周部族从诞生到发展的历史，周民族创业的传说，周民族的移民、劳动的歌唱，克商的胜利。周人史诗的风格特点是既有叙事，也有抒情。

2. 周颂诗歌

从周初到成康之际，是一个比较安定的时期。贵族统治阶级为了求福祐，敬祖宗，经常举行大规模的祭祀，创作很多颂歌，配合音乐舞蹈，在各种祭祀仪式中进行演奏，这样就产生了《诗经》中的“周颂”。

“周颂”是西周王朝的祭歌，在祭祀宗庙时，籍以歌颂周朝祖先的功德。“周颂”和部分“雅”诗一样，产生于西周的镐京。大约创作于西周初期七、八十年间。

周代初期社会进入稳定有序状态，农业生产是当时人民从事的主要劳动。因此，在《周颂》中也有一部分作品反映了当时农业生产的情况。如《载芟》、《良耜》、《噫嘻》、《丰年》、《臣工》等。作品虽是春夏祈谷、秋冬报赛（答谢神佑）的祭歌，但作为农事诗也是“周颂”中的优秀诗篇，对于了解西周时期的农业生产状况及人民的生活状况提供了珍贵的历史资料。其中，《载芟》主要写春耕，《良耜》主要写秋收。但两篇作品都描写了农业劳作的全过程。如《载芟》：

“载芟载柞，其耕泽泽，千耦其耘，徂隰徂畛。”

诗从耕作说到播种，说到禾苗条畅，说到收成良好，说到祭祀祖宗，为我们描绘出了一幅劳动生活的风俗画面。又如

《良耜》：

“嘒嘒良耜，俶载南亩。播厥百谷，实函斯活。或来瞻女，载筐及筥，其伊黍。

其笠伊纠，其镈斯赵，以薅荼蓼。”

作品所描写的这段文字，用今天的话说就是：

“深耕的犁头多么锋利，开始播种向阳的土地。家里有人来田里看望，手提圆箩，胳膊挎方筐，里边散发出黄饭香，饭后又干活系好草帽，手把锄头铲除野草，毒茶苦蓼全都要拔掉。”

作品写饷田与种田人的形象，以及农夫使用着锐利的耕具的情形是极为生动的。

除了上面介绍的农事诗外，《小雅》里的《楚茨》、《信南山》、《甫田》、《大田》等也都不同程度地反映了当时农业生产的情景。

应该指出的是，“周颂”中的诗歌多数称道的是西周盛世之德，因此，无论从用途、内容，或者形式方面，都决定了“颂”诗比较单调呆板，枯燥无味，语言古奥，庄重典则，大多质朴而无文饰，古庄而少情感。形式上大多为公式的套用。如《周颂》中的大武乐章《武》、《酌》、《般》、《赉》、《桓》这五篇结合起来，就是一篇武王伐纣的纪事本末提纲。《酌》写出师，《武》写伐商，《般》写凯旋，《赉》写勤南国，《桓》写天下太平。

3. 《国风》中的农事诗——《豳风·七月》

《诗经》中的《国风》保存了不少劳动人民的口头创作，表达了他们对剥削、压迫的不平和争取美好生活的信念，是我国最早的现实主义诗篇。

《国风》中的诗内容包括反映徭役、兵役的，如《式微》、《东山》、《伯兮》、《君子于役》等；反映恋爱婚姻的，如《关雎》、《静女》、《氓》等；反映农事的如《七月》等。

《国风》诗的最大特点是作品的现实主义精神，以朴素的生活画面反映社会现实以及赋、比、兴的表现手法的成功运用。

最典型的反映周初农事的诗篇是《豳风·七月》。据史料考证，七月诗应当产生于西周初年，或是周灭殷之前的作品。

下面，我们对全诗作一分析：

七月（豳风）

【原文】：

七月流火，九月授衣。一之日觶发，二之日栗烈。无衣无褐，何以卒岁？三之日于

耜，四之日举趾。同我妇子，饁彼南亩，田峻至喜。

七月流火，九月授衣。春日载阳，有鸣仓庚。女执懿筐，遵彼微行，爰求柔桑。春日迟迟，采蘩祁祁。女心伤悲，殆及公子同归。

七月流火，八月萑苇。蚕月条桑，取彼斧。以伐远扬，猗彼女桑。七月鸣，八月载绩。载玄载黄，我朱孔阳，为公子裳。

四月秀萋，五月鸣蜩。八月其获，十月陨箨。一之日于貉，取彼狐狸，为公子裘。二之日其同，载缵武功。言私其，献豶于公。

五月斯螽动股，六月莎鸡振羽。七月在野，八月在宇。九月在户，十月蟋蟀入我床下。穹窒熏鼠，塞向墉户。嗟我妇子，日为改岁，入此室处。

六月食郁及薁，七月亨葵及菽。八月剥枣，十月获稻。为此春酒，以介眉寿。七月食瓜，八月断壶。九月菽苴，采荼新漉，食我农夫。

九月筑场圃，十月纳禾稼。黍稷重穆，禾麻菽麦。嗟我农夫，我稼既同，上入执宫功。昼尔于茅，宵尔索綯。亟其乘屋，其始播百谷。

二之日凿冰冲冲，三之日纳于凌阴。四之日其蚤，献羔祭韭。九月肃霜，十月涤场。朋酒斯，曰杀羔羊。跻彼公堂，称彼兕觥，万寿无疆。

【释文】：

七月里火星向西流动，

九月里冬衣已经做成。

冬月里北风呼呼直刮，

腊月里冰冷天寒地冻。

没一件粗衣短褐遮身，

俺们怎能够度过严冬？

正月里准备好犁杖，

二月里下田去春耕。

老婆孩子一起出动，

送饭送水到南田埂，

田官来监工很高兴。

七月里火星向西流动，

九月里冬衣已经做成。

阳春三月暖洋洋，

黄莺婉啾声声唱。

采桑的姑娘持篮筐，

走在田野的小路上，

去采喂蚕柔嫩的桑。

春天的日头缓缓地坠，

采得白蒿子已经成堆。

姑娘们心里为何伤悲，

怕少爷强迫跟他同归。

七月里火星向西流动，

八月里收割芦苇备用。

三月里修剪桑条忙，

砍柴斧子要带在身上；

砍去桑树远扬的枝桠，

摘掉枝桠上面的嫩桑。

七月里鹤 在歌唱，
八月里纺织忙得慌。
染成的织品分黑黄，
朱红的料子最漂亮，
得送给少爷做衣裳。
四月里远志秀穗了，
五月里知了吱吱叫。
八月里开镰把庄稼割，
十月里霜打树叶儿落。
十一月里去捕野貉，
还要去猎取野狐狸，
得送给少爷做皮衣。
十二月里大伙来集合，
继续打猎练武比骑射。
打住小野兽可自己留，
大野兽上交归公爷有。
五月里蚂炸儿腿弹动，
六月里纺织娘振翅鸣。
七月里蟋蟀在野外，
八月里蟋蟀檐前来；
九月里从门口爬进屋，
十月里钻入我床下住。
收拾穷屋用烟熏老鼠，
堵住北窗柴门用泥涂。
可叹我老婆孩子，

快到新年改旧岁，
猫冬住进这贫窟。
六月里吃季子和葡萄，
七月里煮葵菜和豆角。
八月里打甜枣，
十月里割香稻。
甜枣香稻酿春酒，
喝了保佑人长寿。
七月里瓜成熟，
八月里摘葫芦。
九月里收麻子，
采来苦菜砍来臭椿树，
权当吃烧养活俺农夫。
九月里修好打谷场，
十月里庄稼场内装。
黄米高粱早晚作物，
谷麻豆麦各种各样。

可叹呵我们庄稼汉，
田里的农活刚忙完，
还得到公家把活干。
白日里割茅草，
黑夜里搓绳条。
急忙上房修盖好，
开春播种要趁早。

腊月里刨冰冲冲响，
正月里冰块窖里藏。
二月里开冰来祭祖，
供献上韭菜和羔羊。
九月里天高气爽，
十月里浇净谷场。
携带上两壶酒，
杀一只小羔羊。
大家宴饮齐上公堂，
举起牛角杯同祝颂，
高呼一声万寿无疆！

《七月》属于十五国风中的《豳风》，豳在今陕西省彬县一带地方。这首诗篇幅较长，比较全面地反映了奴隶生活的状况，可以看作是西周奴隶社会的缩影。主要内容是描写“农夫”也就是农业奴隶一家一年到头的牛马般的劳动。它的每一章叙事部分可分为两个部分，前部分是时序性事物，后部分才是劳务内容。

全诗可分八章。第一章从岁寒写到春耕开始，写奴隶们无衣无褐，艰难地渡过寒冬，一入春就要在奴隶主爪牙的监督下开始春耕生产。

第二章写女奴在春天忙碌地采桑养蚕。她们在从事繁重劳动的同时，还要时刻担心遭受公子的人身侮辱。

第三章写女奴割苇制箔，修剪桑枝以及绩麻染色，为奴隶主制作华美衣裳。

第四章写秋收后男奴隶猎取野兽，珍贵兽皮要献给奴隶主制作温暖的皮裘。

第五章写一年将尽，奴隶们为自己收拾房屋过冬，居住条件极为简陋，发出悲苦的叹息。

第六章写奴隶们还要为奴隶主采摘蔬菜水果、煮豆打枣、酿制春酒，而自己只能吃苦菜，烧劣柴，食用极坏的食物。

第七章写粮食归仓以后，奴隶们还要为奴隶主修宫室，从事杂役，然后才能修补自己的茅舍，昼夜劳碌，不得喘息。第八章写奴隶主年终祭祀宴饮，而奴隶们却要从事凿冰、扫场、杀羊等工作，并为奴隶主祝寿。这首诗有如画幅中的长卷，比较完整地展现出奴隶制社会的全景。“七月（豳风）”是劳动人民自己的创作，深刻表现了他们对现实的认识和爱憎，揭示了奴隶们沉重的劳动负担，受凌辱的地位，贫困的生活和悲惨的命运。男奴隶从年初便整治农具下田，一年农事完了，还要为奴隶主做家内劳务，奴隶主生活所需的一切，都由奴隶劳动承担。女奴隶呢？春天采桑养蚕，秋天纺绩织作，

还随时有被强迫去糟蹋的危险。而奴隶主坐享其成，奢华异常，这是多么鲜明的对比？

这首诗在艺术表现上，主要是用朴实的语言叙写实际情事，靠事物本身的素朴的真实性打动读者。在此基础上能注意到描写的生动性、趣味性，并注意细节描写，如第四章中写斯螽的鸣叫，言“动股”，写莎鸡的鸣叫，言“振羽”，都是用其发声时的肢体特征加以表现，形象生动而不雷同。又如写蟋蟀随着气候趋冷而内移，由野而宇，由宇而户，由户而床，读来津津有味。为了更好地突出主题，作者较好地使用了对比的手法，可以说整首诗都处于奴隶主和奴隶生活的对比中，有时也运用于具体章节里。如第六章前半部分叙述收获果品稻谷，酿成美酒，供奴隶主祈求长寿；后半部分说奴隶自己的生活是拾麻籽、吃苦菜、烧臭椿。两相对照，给人的感受更加鲜明强烈。

“七月（豳风）”以简朴的语言描写事物，以质朴的生活画面反映社会现实，这种现实主义的创作方法，不仅贯穿在《国风》的作品中，构成了其鲜明的艺术特点，同时也深刻影响了后世的诗歌创作。

（二）《尚书》——散文的发展及形成的标志

萌芽状态的散文与史诗、周颂诗歌相伴发展，而其走向成熟却是在诗歌之后，成熟的标志便是《尚书》的产生。

1. 《尚书》的基本情况

《尚书》最早只称《书》，自西汉始称《尚书》，因为《尚书》各篇，最早的是《尧典》，最迟的是《秦誓》，西汉初世，去春秋秦穆公时已远，故名此书为《尚书》。孔颖达《尚书正义》说：“尚者上也，言此为上代以来之书，故曰《尚书》”。陆德明《经典释文叙录》也说：“以其上古之书，故曰《尚书》。”多数学者认为所谓《尚书》，就是“上古之书”。《尚书》成为儒家经典之后，又叫做《书经》。

《汉书·艺文志》说：“古之王者，世有史官，君举必书，所以慎言行，昭法式也。左史记言，右史记事；事为《春秋》，言为《尚书》。帝王靡不同之。”《荀子·劝学篇》：“《书》者，政事之纪也。”《史记·太史公自序》：“《书》记先王之事，故长于政。”由此可知，《尚书》的内容多和政事相关。其所记之事，上起尧舜，下止秦穆公。它是三代政治文献的总集，记录了君王和大臣们的言论和政令。

《尚书》的作者是上古的历代史官。

今存《尚书》共有五十八篇，分四部分，依次称为《虞书》、《夏书》、《商书》和《周书》。

《虞书》五篇，篇目为：《尧典》、《舜典》、《大禹谟》、《皋陶谟》、《益稷》。

《虞书》的“虞”，相传是上古国名，国君为舜，舜生活的时代大约在我国原始社会的末期。《虞书》中的《尧典》记叙唐尧的历史传说，其余记载虞舜和大臣禹、皋陶等人的对话。

《夏书》四篇，篇目为《禹贡》、《甘誓》、《五子之歌》、《胤征》。

《夏书》是夏代的政史资料。夏代（约公元前21—16世纪）是我国第一个奴隶制国家，开国君王为启。

《商书》十七篇，篇目为《汤誓》、《仲虺之诰》、《汤诰》、《伊训》、

《太甲》、（上、中、下三篇）、《咸有一德》、《盘庚》（上、中、下三篇）、《说命》（上、中、下三篇）、《高宗彤日》、《西伯勘黎》、《微子》。

《商书》是商代（约公元前16—11世纪）的政史资料。

《周书》三十二篇，篇目为《泰誓》（上、中、下三篇）、《牧誓》、《武成》、《洪范》、《旅獒》、《金縢》、《大诰》、《微子之命》、《康诰》、《酒诰》、《梓材》、《召诰》、《洛诰》、《多士》、《无逸》、《君奭》、《蔡仲之命》、《多方》、《立政》、《周官》、《君陈》、《顾命》、《康王之诰》、《毕命》、《君牙》、《冏命》、《费誓》、《吕刑》、《文侯之命》、《秦誓》。

《周书》是周代（约公元前11世纪—476年）的政史资料。全书连同序言原为七十一篇，今存仅六十篇。其记事上起周初的文王、武王，下至春秋后期的灵王、景王。

《尚书》篇目名称有的取自篇目论述的中心内容；有的取自物名；有的取自人名；有的取自重大的历史事件。

《尚书》的体例历来其说不一，汉代孔安国分为六体，唐代孔颖达分为十体。元代董鼎说：“古之为书者，随时书事，因事成言，取辞之达意而已。岂如后之作文者，必求合乎体例。孔氏以六体言，大概以举，虽不以六体之名名篇，合其类，亦是正也，何用称撮？”此后，历代学者多以孔安国所定六体为宗。这六体是：

典。典字取义，本为常法。典的字形像简册端放在几案上。可见典是重要的政治文件。《尚书》中隶属“典”这一类体式的篇目主要记载上古的典章制度，可为后代常法，所以称为“典”。如《尧典》为虞史，追记唐尧之事。尚有《舜典》、《禹贡》、《洪范》、《吕刑》、《周官》等。

谟。谟义同谋，虞舜之世，君臣每交相勋勉。如记大禹、皋陶陈于帝舜之嘉言，称之为“谟”。

训。训为教诲之义。《尚书》中属于训体的有两类。一类为贤臣以恳挚之辞，教诲其君。如《伊训》、《太甲》。《无逸》为周公告诫成王之辞。另一类是忧国之士，追述祖训，以促人君反省。如《五子之歌》，因太康失国，其弟五人，悲愤作歌，而追述大禹之训，以资告诫。

诰。《说文》：“诰，告也。”蔡邕《独断》：“告，教也。”这一类篇目较多，是《尚书》的主体部分。《尚书》中的诰体，大体有下列几种：

晓谕百官民众之辞。即告众皆知，类似近世公文中的布告。如《盘庚》篇，为盘庚迁都告百官庶民之辞。

祭告宗庙神祇之辞。古人于宗庙神祇前有所祈祷或告白，必陈之以辞，如后世祝辞之类。如《武成》为武王伐殷告祭天地山川之辞。

人臣劝告君王之辞。一般为贤臣所进忠告之辞，而有关于国计民生者。如《召诰》为召公劝告武王之辞。

君王垂诫臣下之辞。似后世公文中的训令，如《康诰》等。

同官彼此相告之辞。同官之间相告之语仍不外乎国家大计。如《君奭》是召公告老时周公告谕之辞。

誓。誓为出师时告诫将士之辞。类似后世的誓师。《尚书》中属于“誓”这一种体式的有九篇，其中八篇是战争誓词，如《夏书》的《甘誓》、《胤征》，《商书》的《汤誓》，《周书》的《泰誓》、《牧誓》、《费誓》等。

《尚书》的末篇《秦誓》是秦穆公的悔过作誓。

命。命即命令。主要是君王任命官员或者赏赐诸侯的册命。《尚书》中的命体，大致可分三种情况：

有所畀予之命。即畀予官职爵位之命。如《说命》三篇，《微子之命》、《蔡仲之命》、《君陈》、《君牙》、《周命》等，其内容都含有奖许激励之辞。

有所遣使之命：如《毕命》、《吕刑》。

有所托付之命：如《顾命》一篇，为成王将崩时，以康王托付于群臣之辞。

《尚书》的流传：

《尚书》作为中国古代学术史中心的经学史中重要的一经，被历代学者所重视。为了疏通经文，历代学者们下了很大功夫，深入钻研，取得了丰硕的成果。

春秋战国时代诸子蜂起，学术史上异常活跃，为了宣扬各自的学术观点，诸子纷纷研究《尚书》的思想内容，其著作也竞相称引《尚书》，先秦书籍引《书》具体提到篇名的约有四十多篇，为《尚书》的研究奠定了基础。

《史记·秦始皇本纪》记载秦始皇三十六年丞相李斯奏请“非博士官所职，天下有敢藏《诗》、《书》、百家语者，悉诣守尉杂烧之。”《尚书》经过秦始皇焚书和秦末的战火，散失不少。

西汉初年，先后出现今文《尚书》和古文《尚书》两个版本。

今文《尚书》由伏生传授。《史记·儒林传》说伏生曾经担任秦的博士，秦始皇焚书时，伏生把《尚书》藏在墙壁里，到了汉惠帝时，取消禁书令，伏生搜寻藏书，失掉了几十篇，只剩下二十五篇。伏生以其在齐、鲁间讲授，他的学生用当时通行的文字隶书书写下来，所以叫做今文《尚书》。

《汉书·艺文志》载，汉武帝末年，在孔子故居的墙壁中得到一部《尚书》，计四十五篇，后来孔子的后裔孔安国献给朝廷。这部《尚书》不是用隶书而用古文字写成，因此，叫做古文《尚书》。

今文和古文《尚书》，除篇数多少和字体的差异，并无多大分别。

西汉研究《尚书》，主要是围绕《尚书》今古文之争而进行的章句训诂。

魏晋至隋唐，《尚书》的研究已不限于训释文字，兴起“义疏”之学，开始阐释经文内涵。唐代贞观年间，孔颖达主持编撰的《尚书正义》可视为“义疏”之学的总结性著作。这部书以《孔传古文尚书》为底本，把《孔传》作为正注，博采魏晋南北朝以来的《书》说作“疏”，是唐代以前《尚书》研究的总成果。

宋代是《尚书》研究的发展时代。其原因一是由于当时学术民主，百家争鸣，各种观点层出不穷，二是由于印刷术已相当成熟，为学术发展提供了基础。《尚书》的研究著作有二百多部。南宋蔡沈著《书集传》，废除前代烦琐考据，力求简明易懂，有独到之见。《书集传》是宋代《尚书》注释的代表作。蔡沈是朱熹的得意门生，他的研究是在理学指导下进行的，因此提高了《尚书》研究的思想性，建立了《尚书》研究的“义理”之学。

元、明、清三代将《尚书》作为科举考试的标准读本，对后世影响很大。尤其清代，是我国学术史上的鼎盛时代，今天能见到清代《尚书》研究著述多达190种，清代学者开始多角度研究《尚书》，从章句训诂，字文音义，到考证辨伪、校勘辑佚在许多方面都取得了超越前人的学术成就。各派学者

均有重要著作。此外，在研究方法、研究理论上也有突破性进展。

近代，学者们除继承前代研究成果外，注意采用西方的新方法研究《尚书》，王国维的《观堂集林》，于省吾的《双剑謫尚书新证》都运用金文、甲文、地下考古资料和文献材料互证，多有创见。现代学者郭沫若、竺可桢、顾颉刚等人从历史地理、天文历法等各个领域多层次多角度地探索研究《尚书》，也新见颇多。

2. 《尚书》的要旨

《尚书》相传为孔子整理、选编成一百篇，后经秦代焚书，损失很大。该书要旨：

其一，在明仁君治民之道。

春秋之世，圣王不作，暴君迭起，人民困于虐政，备受痛苦。为救危世，感化当世人君，史官作《书经》一书，希人主得尧、舜、禹、汤、文、武之道，使天下享尧、舜、禹、汤、文、武之治。因此，阐明仁君治民之道是《尚书》的第一要旨。

其二，在明贤臣事君之道。

周室东迁之后，人臣之事君，远不如往古，乱臣杀君之事屡见不鲜。史官作《周书》，记古贤臣事君之道，以使后世取法。

3. 《尚书》的内容

《尚书》上自原始社会末期，下至封建社会初期，横跨整个奴隶社会，记载了这一时期重要的历史人物、历史传说和历史事件，比如尧舜禅让、鲧禹治水、太康失国、盘庚迁殷、周公摄政、成康之治，等等，涉及到政治、军事、天文、地理、官制、礼仪、刑法等广泛领域，反映了原始社会的解体，奴隶社会的矛盾和斗争，以及封建社会政治制度、伦理道德、宗法思想逐步形成的历史过程。

《尚书》中的虞、夏之书，是后世儒家的政治理想，不能看作真正的虞、夏史料；其中的《商书》是殷商史官所记的誓、命、训、诰。《周书》包括周初到春秋前期的散文，多数为西周初期的文献。属于西周的作品可靠的有十多篇，主要是周武王至穆王时王朝史官所记的文告和策书，即所谓“诰”、“命”等，重要的如《牧誓》，是武王伐纣至牧野誓师之辞；《大诰》是周公将讨武庚，大告庶邦之辞；《洛诰》是周公营成周，遣使告卜及与成王答问之辞；《多士》是周公以王命告殷遗民之辞；《无逸》是周公诫成王之辞。

下面，我们以《牧誓》和《无逸》两篇为例，看一下《周书》的具体内容及特色。

《周书·牧誓》原文：

时甲子昧爽，王朝至于商郊牧野，乃誓。王左杖黄钺，右秉白旄以麾，曰：“逖矣，西土之人！”王曰：“嗟！我友邦冢君御事，司徒、司马、司空，亚旅、师氏，千夫长、百夫长，及庸、蜀、羌、鬻、微、卢、彭、濮人，称尔戈，比尔干，立尔矛，予其誓。”

王曰：“古人有言曰：‘牝鸡无晨；牝鸡之晨，惟家之索。’今商王受惟妇言是用，昏弃厥肆祀弗答。昏弃厥遗王父母弟不迪，乃惟四方之多罪逋逃，是崇是长，是信是使，是以为大夫卿士。俾暴虐于百姓，以奸宄于商邑。今予发惟恭行天之罚。今日之事，不愆于六步、七步，乃止齐焉，夫子勖哉！不愆于四伐、五伐、六伐、七伐，乃止齐焉，勖哉夫子！尚桓桓，如虎如貔，如熊如羆，于商郊。弗迓克奔以役西土，勖哉夫子！尔所弗勖，其于尔躬有戮！”

【释文】

在甲子日的黎明时刻，周武王率领军队来到商国都城郊外的牧野，举行誓师。武王左手拿着黄色大斧，右手拿着旄牛尾指挥军队说：“真远啊！从西方来的人们！”武王说：“哦！我们友邦的国君和办事的大臣，司徒、司马、司空，亚旅、师氏，千夫长、百夫长，及庸、蜀、羌、鬃、微、卢、彭、濮的人们，举起你们的戈，排列好你们的盾，把你们的矛竖起来，我要宣布打仗的纪律了。”

武王说：“古人有话说：‘母鸡没有早晨啼叫的；如果母鸡在早晨啼叫，这个人家就会倾家荡产。’现在商纣王听信妇人的话，轻蔑地废弃了对祖宗的祭祀，不闻不问；舍弃了先王的后裔、同姓的长辈和兄弟，不管不用，反而只对从四方诸侯国逃亡到商国的罪人备加推崇、备加尊敬、备加信任、备加使用，让他们做大夫、卿士一类的官，使他们残暴地对待老百姓，在商国内外作乱。现在，我姬发执行老天的惩罚。今天的战事，行军时，不超过六七步，就要等待队伍整齐。将士们，要努力啊！刺击时，不超过四次、五次、六次、七次，就要等待队伍整齐。努力吧，将士们！希望你们威武雄壮，像虎、貔、熊、貔一样，前往商都的郊外。不要禁止商国军队中能够前来投降、帮助我们周国的人。努力吧，将士们！你们如果不努力，那就会对你们本身施行杀戮！”

《牧誓》记叙了商、周两军在牧野决战前，周武王部署军队，庄严宣誓，宣布纣王的罪行和作战时的纪律的情景。此文不仅是记录牧野之战的重要史料，同时具有很高的文学价值和鲜明的文学色彩。

商、周《牧野之战》具有划时代的意义，这一战使统治黄河流域六百多年的商王朝彻底覆灭，建立了西周王朝。

牧野之战发生于公元前1027年，周武王率领三千名精锐的王室御林军，四万五千名甲士，动用三百辆战车，联合一些部落联盟，兵发牧野，商纣王也调集了大量军队仓皇应战，但因其暴虐无道，不得人心，商军与纣王离心离德，纷纷起义，周武王乘胜追击，商王连连败退，直至孤家寡人，无奈放火自焚。

《牧誓》是“牧野之战”最早的文献记载。誓词篇幅短小，内容却十分丰富。全文以誓诰为主体，分为两部分。第一部分记叙誓师前的军队部署，场面宏大，战争气势庄严、昂扬，明确交待了誓师的时间、地点。特别成功的是描绘了誓师的主角周武王的英武形象——威风凛凛，指挥若定。“称尔戈，比尔干，张尔矛”，使人们仿佛目睹了一个威武雄壮、气势磅礴的誓师场面。

第二部分运用多种修辞手法，写周武王宣布商纣王的罪行和战时纪律。商纣王是中国历史上有名的暴君，宠信妲己，废弃祭祀，任用坏人。他还建造酒池肉林，剜比干的心，刮孕妇的腹，残害忠良，涂炭百姓。作品中周武王引用了古谣“古人有言曰：‘牝鸡无晨；牝鸡之晨，惟家之索’”，形象地揭示了殷商即将灭亡的历史必然性，振奋了周军的士气。“今日之事，不愆于六步、七步，乃止多焉，夫子勛哉！”“不愆于四伐，五伐、六伐、七伐，乃止多焉，勛哉夫子！”这里运用反复的修辞手法，强调了行军和战斗时必须步调一致，保持整齐的阵容。

《牧誓》从写作手法到文采都体现了《尚书》中“誓”的风格。“事昭而理辨，气盛而词断。”（刘勰《文心雕龙·檄移》）。誓词首先阐明原因，其次揭露罪行，再次宣布纪律；原因说得明确，罪行揭露得透彻，纪律讲得严明。文势如高山悬瀑，读来令人赞美不绝，其文体风格同牧野之誓所要达到的作用十分相称。

《周书·无逸》是周公告诫成王的篇章。无，不要；逸，逸乐。

周公还政成王之后，害怕成王贪图享乐，荒废政事，经常告诫成王不要逸乐，作品记录了周公的诰词。

【《周书·无逸》原文】：（节选）

周公曰：“呜呼！君子所，其无逸。先知稼穡之艰难，乃逸，则知小人之依。相小人，厥父母勤劳稼穡，厥子乃不知稼穡之艰难，乃逸乃谚。既诞，否则侮厥父母曰：‘昔之人无闻知’。”

周公曰：“呜呼！我闻曰：昔在殷王中宗，严恭寅畏，天命自度，治民祗惧，不敢荒宁。肆中宗之享国七十有五年。

“其在高宗，时旧劳于外，爰暨小人。作其即位，乃或亮阴，三年不言。其惟不言，言乃雍。不敢荒宁，嘉靖殷邦。至于小大，无时或怨。肆高宗之享国五十年有九年。

“其在祖甲，不义惟王，旧为小人，作其即位，爰知小人之依，能保惠于庶民，不敢侮齔寡。肆祖甲之享国三十有三年。”

【释文】：

周公说：“唉！君子做官不可贪图安逸享乐。首先了解耕种收获的艰难，然后再逸乐，就会知道老百姓的痛苦。看那些百姓，他们的父母勤劳地耕种收获，他们的儿子却不知道耕种收获的艰难，贪图安逸享乐。时间已经久了，于是就轻视侮慢他们的父母说：‘老人没有知识’”。周公说：“唉，我听说过去殷王中宗神态庄正，心怀敬畏，自己谋求天命，治理百姓，恭敬谨慎，不敢荒废政事、贪图安逸，所以中宗在位长达七十五年。

“高宗在做太子时，长期在外劳役，于是他爱护百姓，等到他即位，有时沉默，三年不轻易说话。或许因为他不轻易说话，话一说出来就和顺合理。他不敢荒废政事，贪图安逸，致使殷国美好和睦，从老百姓到群臣，没有怨恨他的，所以高宗在位五十九年。

“在祖甲时，他以为代替兄长称王不合理，逃亡民间，做了很久的平民百姓。于是等到他即位后，就知道百姓的痛苦，能够安定爱护人民，对于孤苦伶仃，无依无靠的人也不敢轻慢，所以祖甲在位三十三年。”

《无逸》这篇作品告诉我们一条非常重要的历史经验，那就是“无逸”，周公提出“君子所，真无逸。”即君子做官不可贪图安逸享乐。作品引用了大量的正反两方面的经验教训，告诫人们强调“无逸”必须先知道耕种收获的艰难和老百姓的痛苦。历史上凡是勤政爱民的君主，其政必兴；凡贪图逸乐的帝王，其政必败。从理论和实践上强调了“无逸”的重要性。告诉人们“生于忧患，死于安乐”的道理。

《无逸》叙述颇有条理，富于层次，从记叙文的结构上看有显著进步。

4. 《尚书》的文学成就及其语言特点

《尚书》作为最早的历史文献，经历了多灾多难复杂曲折的流传过程，才侥幸得以保存下来。然而，不论发生什么变故，《尚书》始终随着两千多年封建王朝的历史发展，以其丰富的史料、深邃的思想和独特的文学技巧，雄踞在意识形态领域的最高宝座上，作为儒家之经典、历代帝王和封建士大夫必读必遵的政治与道德教科书，倍受尊崇。它不仅给汉以后全部封建时代的政治和思想以巨大影响，而且，其诗书并称，对后代学术、文学影响也颇为深广。

《尚书》的崇高地位，与其表现手法不无关系，虽然《尚书》的作者未必有意为文，但其文章的艺术成就是不可忽视的。

综观《尚书》中的文章，其结构渐趋完整，议论已有中心，叙事也有层次，部分篇章颇具文采。例如其中的《盘庚》三篇，中心突出，夹叙夹议，用了许多生动、贴切的比喻，可视为早期较完整的论说文。”又如《周书》

中的《顾命》写周成王之死和周康王继位的经过，记叙具体而有层次，可视为早期较完整的记叙文的代表。再如《尧典》，记述尧舜布政繁而不乱，以致曾被西方学者称作“古代散文的光辉典范。”

《尚书》中的《禹贡》讲的是禹治洪水，叙写山水田土贡赋草木金茶物产，虽说内容繁杂，然而叙写十分简洁。宋罗璧《识遗》于此云：“《尚书·禹贡》叙九州地理之分，画山川之离合，物产之参差，贡赋之高下，功力之作止，铺叙随之而异，更不淆杂。”《伯子论文》亦云：“凝叔论《禹贡》谓通篇皆记治水，而治水本为敷土，故首句曰：‘禹敷土’，言治水之本意；次句‘随山刊木’，言治水之功用；三句‘奠高山大川’，言治水之成效。一节只三句，包终通篇，而语简意明，又并不出一水字。”应当说，古人的评价是公允的。

《尚书》不仅是文诰、会议记录等应用文体的源头，而且开辟了古代散文创作的先河。清杨绳武云：“《尚书》千古文字之祖也。典谟，纪传之祖；《禹贡》，志乘之祖；誓诰，诏令之祖；《伊训》、《说命》，章疏之祖。他类可推”（《钟山书院规约·论古文源流》）。《尚书》特别是《周书》各篇大多讲究章法结构，写作条理非常清晰，表现生动，形象，历代散文家十分重视，为后世散文创作奠定了基础。

《尚书》的语言也有其独特性，是语言学研究的重要材料。其文章以记言为主，虽是书面语，却是口语化的书面语。语言特点首先表现为文辞生僻、语词古奥。其中保存了很多商、周时代的古老词汇和古老词义，颇为难读。唐代的著名文学家韩愈曾经指出：“周诰、殷盘，诘屈聱牙”（《进学解》）。

《尚书》文辞之所以古奥，一个重要原因可能是由于这些文章是照当时的口语直记下来的。《汉志》曰：“《书》者，古之号令；其言不立具，则听受施行者弗晓”。“立具”，就是立刻写成，不加文饰。随着历史的变迁，口语会发生变化，而已成文字的书面语却不会改变，后代人看古代人依口语写成的“古代白话文”便觉得很难懂了，加之整理《尚书》的人，以为文章越古越好，于是竭力模仿其文章语句，也是造成其古奥难读的原因。以其代词而言，代词在词汇系统本是比较稳定的语辞，但《尚书》中的有些代词在秦代以后的用法就与其有很大不同，或消失了，或词义语法作用发生了变化。如“朕”，《尚书》中的“朕”共出现81次，有的表示天子自称，有的表示大臣自称，但秦以后的文献典籍中基本只作帝王的自称。又如台（，yí移）可译作“我”，“我的”，卯（áng，昂）可译作“我”，这些代词即使在《尚书》中也是使用极少的，可见其古奥。此外，厥，可译为“他的”、“他们的”；畴（chóu，筹）可译为“谁”；咨，可译为“喂”；俞，可译为“嗯”；“猷”，可译作“喂”，这些语同都很古僻。许多语词在现代汉语中是常用词，但在《尚书》中却是最古老最生僻的词义，如《召诰》：“其惟王位在德元”，在，意为“慰问”；《周书·康诰》：“不废在王命”，在，意为“完成”；《尧典》：“平在朔易”，在，意为“观察”，这些词义只是在《尚书》中有所出现。

其次，《尚书》文字歧异现象严重，如“七”“来”“采”、“在”四字因形近音近而误；“治”、“始”、“政”因音近义近而误；“忽”、“滑”、“华”、“训”、“咏”因音近而误。这些文字歧异现象产生可能是由于上古的传授方法和历代传抄传刻所致，如《尚书》最初口耳相传，当然容易出现差错，传抄的手抄本笔误当然难免。《尚书》流传至今天已有三四千年的

历史，无数人讲授、传抄，文字歧异现象也会日益增多。

再次，《尚书》中的通假字数量多，容易产生歧异和误解。通假是古书上音同义近字的互相通用和假借现象。例如“反”可以写成“返”，“逝”借来代替“誓”。现代汉语中不允许有通假字，而隋唐之前的文献典籍中通假字比较普通，通假字造成了形同义异的矛盾，容易产生误解。

最后，《尚书》中的词序倒置和句子成分省略比较特殊。

《尚书》中有规律的词序倒置主要是提宾句，即宾语前置。如疑问句中疑问代词作宾语，宾语前置；否定句中代词作宾语，宾语前置；叙述句中名词或代词作宾语，用“是”、“之”成为宾语前置等等。《尚书》中的词序倒置特别多，而且比较特殊，这可能主要是由于《尚书》以记言为主，反映了商周时代的口语，口语词序容易颠倒。

此外，《尚书》中语言的省略现象，比较特殊。省略方式多数是古汉语常见的承前省略、蒙后省略、对话省略。还有一些连接成分，修饰成分的省略，如省略连词、语气词等。《尚书》中句子的省略部分，可以通过我们的阅读，即上下文意所提供的语境信息补充出来。

（三）《周易》——卜辞至《诗经》的桥梁

1. 关于《周易》

（1）《周易》的产生

《周易》是中国文化最古老的典籍，历代学者多推崇它为“群经之首”、“万道之源”；致以无上的敬意。相反，也有人认为《周易》仅是古代一部卜筮之书，只是经过孔子的传述之后，又加上历代许多学者穿凿附会，才有了后世的盲从和崇敬。

无可否认，《周易》原是上古卜筮的学术著述，但到了商、周之际，经过文王的整理和注述，使它由纯卜筮的范围进入“天人之际”的学术领域，由此《周易》一书便成为中国人文文化的基础，而自东周以来，《周易》经过孔子的研究和传述，同时又散为诸子百家学术思想的源泉。

《周易》这部神秘的占筮记录，运用了“卦”的基本图式，取象譬喻，仰观天文，俯察地理，中通人事万物之情，蕴藏着丰富深奥的哲理。它是儒、道、墨、法、兵、名、阴阳等诸子百家思想的重要渊源和中华民族医学及中医气功理论的发端，是中华传统文化的基础。其内容之博大精深，甚至来自古印度的佛教文化，以及西方的近现代科学也无不与之相融相通。正因为这样，《周易》被称为一部神圣的、内容无所不包的万世经典，是藏往知来的卜筮书，又是一部哲学、历史著作。其内容包括了上古社会的哲学、伦理、政治、经济、商旅、管理、军事、法律、天文、医学、文化艺术、教育等等，可以说是人类文化史上最早的“自觉象征”，反映了上古人类抽象思维的水平。

下面，我们对《周易》的产生做一些具体探讨。

大家知道，在遥远的洪荒时代，依赖自然生存的远古先民每当太阳从东方升起，走出穴居的窟洞，首先考虑的第一个问题便是填饱饥肠。今天的日子该怎么过？会不会遇到什么灾祸？到什么地方去打猎或采集果实才能得到较多的收益？这些考虑，尽管可能有种种不同的具体内容，却已包含着对未来的探求和推测，人们迫切希望在事先就预知自己所为的某种事情的后果，

由此来决定自己的行动。然而，怎样才能事先预知后果呢？经过漫长的实践，古人总结出系列预测未来的法术，有些法术，甚或包含着一定的科学因素。如出门先看天象，由太阳和云气的变化预测阴晴风雨，由此产生了最早的天文学、气象学。有些法术则相当神秘，如占卜龟甲兽骨，按照的炙甲骨而产生的裂纹特征来预测行事的吉凶。到春秋战国时代，各种预测术已初步形成独特的方式和理论，其中最有影响的有占筮术，占龟术，占梦术，占星术，占云气术，相地术，相人术等等。这种种占卜相术，原先都是由部落中负责沟通人神关系的巫师主持的，到战国秦汉时代，已成为一些氏族世家的专职，甚至一些儒生也涉足其间，以其作为谋生的手段。他们总结了占相经验，上升为理论，纷纷著书立说，到西汉末年，皇家图书馆已收藏了大量这方面的著作。当时，编写的图书目录把这类作品独列为一类，名“数术部”，此后，这些预测术连同有关的理论被总称为“数术”。

科学与迷信原本是一对双胞胎，同时降生于原始社会的母体之中。在上古时代，科学的发展往往伴生着迷信。反之，迷信的发展也往往孕育着科学。以数术而言，不仅原始的天文学孕育出不断精密的古代历法，就连纯粹以预测人事为目的的星占术，事实上也大大加速了古代天文学的发展，并为现代天文学收集保存了大量极为珍贵的自然科学史料。同样的道理，占云气术孕育出气象学；相地术发展了地理学；相人术则分化出脉诊、舌诊、望诊等中国独特的疾病诊断术以及对现代警探破案都有帮助的指纹鉴定等等。至于占梦术和占筮术，不仅涉及了古代数学、心理学，而且与古代哲学思想有着交互影响的错综关系。记录在占卜用的龟甲上的卜辞，不仅为后人留下了最古老的语言文字资料，而且保存了最丰富的殷商史料。

在各种数术中，占筮术最为神秘玄奥。占筮术古代只单独称为“筮”，近人俗称为“算卦”、“问卦”。其法是通过演算蓍草茎或小竹片而产生的八卦排列来预测吉凶祸福。为着获知被认为是寄寓在八卦变化中的种种象征意义，周人创作了《周易》一书，作为解卦占筮的重要依据。据史书载，孔子晚年很喜欢《周易》，由于经常翻阅而致“韦编三绝”，孔子说自己“五十而学《易》”，因此“五十而知天命”。

以某些方法询问神意，这是所有原始民族的共通现象。不懂科学的原始人只能以顺从神意来获得行动的勇气和自信，以此统一部族成员的意志，而能将神的意志传达给人，或将人的意志转达给神的人，则是拥有特殊使命的灵媒。在人民中间，这些人具有绝大的权威，古代的巫祝，便扮演这样的角色。他们主要是以龟卜和蓍筮为媒介传达神意。

龟卜是盛行于公元前13世纪、支配黄河中游流域的殷商占法。商朝是神政色彩极为浓厚的国家，不仅国家大事，就连商王的日常生活均以龟卜问神意。对当时人而言，龟与水牛为圣兽，所以认为神意会寄存在龟甲与牛骨上。因此，他们常将占卜的结果刻在龟甲或牛骨上保存下来，即为卜辞。卜字本身是甲骨兆裂的象形文字，卜的发音是仿龟裂时的声音，而占字是以口表示卜意的会意文字。

一般认为蓍筮的起源相当古老，占法是使用蓍的草茎，蓍为多年生草，据说至一千年时，一株根可生三百株茎，含长寿及神圣之意，因取其作占具，有如在决定重大事件时，先仰赖经验丰富的长老作判断一样。后因草茎使用不便，方以竹策取而代之，即筮竹。依其组合判断吉凶，将判断结果用文字记录下来即为筮辞，这就是《周易》的素材。

虽然龟卜和蓍筮，都产生于原始的咒术信仰，但两者之间仍有很大的差距。龟卜大幅度地依存巫祝的灵性，有浓厚的神秘性，蓍筮则是以数理为基础，有向理性、知性、理论性方向发展的倾向。由蓍筮转而使用筮竹，已明显反映出占术已脱离依存圣草灵性的观念。

随着社会的发展，农业技术的进步，人类更确信自身的力量，不再完全屈服于大自然的暴威。与农耕生活有重大关系的季节、气候、天文、历数等知识飞跃进步的结果，使人们逐渐了解自然现象中有一定的法则，只要顺应这些法则，就能开拓命运，因而自信心也逐渐增强。以此为契机，《周易》在咒术信仰的基础上，形成了包含自然哲学与实践道德的独特性格。

当然，这种独特性格的形成也有其自身的发展过程。根据推测，原始形态的八卦是由龟卜演变而来，不久扩大为六十四卦，并加上占断的言词（系辞），最后完成包含有《十翼》解经内容在内的现在的《周易》，这中间无疑要经过漫长的发展岁月。

由于八卦和占筮的神秘玄奥，自汉代以来两千多年，有关《周易》和八卦一直是学术界关注和研究的课题。历代人们研究《周易》的现存著述，仅见于《中国丛书综录》著录的就多达近九百种。近十几年来，随着人们思维方式的改变，随着考古领域的新发现，关于《周易》的种种疑难问题开始得到答案。

（2）《周易》与三《易》

《周易》又称《易经》，不过《易经》也可指《周易》的卦爻辞，不包括《易传》即《十翼》。因此，称《周易》就可把经和传都包括进去。《周易》的名称来源较早，历来有关《周易》的著作也大都称《周易》。中国文化，自孔子删《诗》、《书》，订《礼》、《乐》之后，再加上《春秋》、《周易》二书，统称六经。经是天地的大准则、人生的大通道，称《周易》等书为经，说明它包括中国传统文化“天人之际”所有学问的大原理，大法则。

自秦、汉以后，研究易学者对于《周易》一书命名的内涵问题，又有“三易”之说：

“三易”，据《周礼·春官·大卜篇》记载，易有三种，即：夏代之易，曰《连山》。据传，夏易以艮卦为首卦，象征“山之出云，连绵不绝”，故称作《连山》。商代之易曰《归藏》。据传，商易的首卦是坤卦，象征“万物莫不归藏于其中”，即万物都以大地为根源，始发端于大地，终又归藏于大地，故称作《归藏》。周代之易曰《周易》，周代人文文化的开始，首先以乾、坤两卦开始，表示天地之间，以及“天人之际”的学问。

由此得知三易即是夏易（《连山》）、商易（《归藏》）、周易（《周易》）的总称。三易之中夏易和商易早已失传，惟周易传承至今。

（3）《周易》释名

《周易》一名，有几种不同解释。

“周”字的含义，有两种说法：

其一周普，即周全、完备。郑玄说：“《周易》者，言《易》道周普，无所不备。”

其二周代。（周易正义·序）曰：神农一曰连山氏，亦曰列山氏；黄帝一曰归藏氏，既《连山》、《归藏》并是代（之）号，则《周易》称“周”取歧阳地名，题周以别其他朝代。朱熹《周易本义·周易上经》注：“周，

代名也。”学界一般多采后说。

“易”的含义：

关于“易”的含义，综合起来有五说：

其一，易从动物蜥蜴得名，此说始于许慎。蜥蜴是爬行动物，身体表面有细小鳞片，有四肢，尾细长，容易断，肤色能随十二时的变化而变化，故假借为变易之易。《易经》是说明天地间事物的必然变化之理，所以便取蜥蜴作为象征，犹如经书中的龙、象等一样。但总不能叫它是“蜥经”，故而取名为“易”。

其二，变易，即变化。唐代孔颖达曰：“《易》者变易之总名，改换之殊称。自天地开辟，阴阳运行，寒暑迭来，日月更出，孚萌庶类，亭毒群品，新新相续，莫非姿变化之力，换代之功。谓之为易，取变化之义。”

其三，认为从《易经》内容所举例的动物，如龙、马、象、鹿来看，原始的“易”字，便是取其象形飞鸟的观念。

其四，日月为易说。道家易学者的传统，经东汉魏伯阳著《参同契》所示，认为“日月之谓易”。“易”字，便是上日下月的象形。《易经》学术思想的内涵，也便是说明这个天地之间，日月系统以内人生与事物变化的大法。近世甲骨文的研究有象形上日下月的“易”字，足以证明道家传统和魏伯阳之说“日月之谓易”定义之准确。

其五，一字三义，即：简易、变易、不易。郑康成曰：“易一名而含三义：简易一也，变易二也，不易三也。”

上述诸家释“易”虽有不同，但一般说来多以为易有变化的含义。易字之为书名，本义就是变易即变化。这个名称符合“易”的内容。

西方人研究《易经》，多将其视为一部预测学著作，书名多取意译，曰《变化的书》，从中也可看出西方学者对易的理解（《易经》一书西方译为《The Book of Changes》）。

（4）《周易》的作者和时代

关于《周易》的作者与编纂时代历来众说纷纭，也是比较难于确定的问题。

李镜池在《周易》的作者问题上说：“传统的说法，《周易》的作者是：‘人更三圣，世历三古’”（《汉书·艺文志》）。这个观点，两千多年来未变，所谓“人更三圣，世历三古”指的是远古的伏羲氏（传说中的部落酋长）画八卦，周文王又将八卦演变为六十四卦。目前存世的将近两千多种研究易经的著作，基本上都是以三圣所著的《易经》为底本。

今人周振甫先生认为：“关于作者，我们以为《系辞传》所说的比司马迁的肯定较为合理，所谓‘殷之末世，周之盛德’，‘作《易》者其有忧患乎？’只就它的时代背景说，至作者姓名则不能确指。这是根据卦爻辞得出来的论断，而所谓伏羲，也并非实指其人……他们的名字只代表时代。”此外，卦爻辞中所载的某些故事，是出于文王之后的，文王不可能见到这些事迹，这就有力地反证传统说法的错误。

总括上述意见，可以得出这样一个认识：《易经》卦爻辞系编纂而成，虽有编者，但姓名失传，编纂者可能是周王室的太卜或筮人，编纂时间约在西周中后期。

（5）《周易》的基本符号系统

《周易》具有自己的独创的一套完整的符号系统，其中最基本的图形是

太极、两仪、四象、八卦，并从中衍生出六十四卦，构成《周易》图解宇宙的基本模式。

太极：

这是《易经系辞传》首先提出的一个哲学概念。又称太一、大一。大即太，太，至高至上的意思。“极”引伸为至高的东西。

《易经·系辞上传》：“《易》有太极，是生两仪，两仪生四象，四象生八卦。”这段话就是说明宇宙万物生成原理。从宇宙万物生成论的意义上说，太极指天地万物的本原，这就是说天地万物都是从太极产生出来的。太极生两仪，生四象，生八卦。太极是一种阴阳未分的原始的混沌状态，这里所说的“太极”就是整体，指世界的本原，宇宙的整体。这个宇宙整体，是世界的开始，万物的根基，物质世界的一切生成变化都以此为源头。

太极的符号：

两仪：

太极生两仪，关于两仪，有七种说法：

1. 阴阳，2. 天地，3. 奇偶，4. 刚柔，5. 玄黄，6. 乾坤，7. 春秋

这几种说法的实质都是指具有两种对立性质并能化生出其他东西的事物或事物的品格。即阴阳变化转换，这个基本概念是理解《周易》的关键。

太极是一团浑然之气，在不断地运动，生成阴、阳二气，阴阳二气继续运动的结果产生万事万物，这是古代人解释宇宙天地万物生成原理的一个基本说法。阴阳是万事万物内部同时存在的相反相成的两种属性，它们既是对立的，又是统一的，阴阳对立与统一贯穿于事物发生与发展过程的始终。阴阳在一定条件下可以互相转化，是事物发展的必然规律。

两仪的符号为爻：

阳爻——

阴爻——

关于这两个符号的象形意义有各种说法。如：

A：

——象征男根

——象征女阴

这是古代生殖器崇拜观念的遗存。

B：

——象征一节之竹

——象征两节之竹

爻分阳爻（——），阴爻（——）。阳爻，根据所处的环境不同，可以意味着是加、上或坚定、积极、进取，是天和男性的象征。阳爻用奇数一、三、五、七、九中最大的九代表，又称作“九”。阴爻则可表示减、下或温和、消极、退守，是地和女性的象征。阴爻用偶数二、四、六、八、十的中间数六代表，又称作“六”。

四象：

两仪生四象，在卦形上的体现，就是两仪的一极阳爻上分别再生一阳或一阴，这样就形成“二”即老阳，“二”即少阴，两仪的另一极阴爻上再分别生出一阳一阴，从而形成“二”即少阳，“二”即老阴。

按照同样的道理，四象生八卦，也就是四象的进一步再生阴阳，发生变

化，从而生成八卦。

所谓“四象”，或说象征着春夏秋冬，或金木水火，或东西南北，或阴阳刚柔，实际上是在阴阳基础上生出的新的阴阳，象征阴阳的进一步变化。

八卦：

八卦由阳爻、阴爻配合而成，是《易经》中象征宇宙中八种最基本现象的符号。关于“八卦”的来由，《周易·系辞下》说：

“古者包牺氏之王天下也，仰则观象于天，俯则观法于地，观鸟兽之文与地之宜，

近取诸身，远取诸物。于是始作八卦，以通神明之德，以类万物之情。”

大意是说在远古时代伏羲氏作各部落联盟领袖的时候，通过观察天地万物的自然景象，近的参照人体自身，远的参照自然万物，创造了八卦，用来通达天地的德性，模拟万物的情状。

朱熹说，伏羲氏通过对天地万物的观察，发现在阴阳对立的诸事物中，有奇数同偶数的对立，即为两仪。伏羲氏还发现万物不仅分阴阳，而且已分属阴或阳的事物内部自然还包含着阴阳，具有多层次的变化，即两仪生四象。于是，由下而上，重迭三次代表阴阳的符号，成为八种卦画符号。

阳的性质刚而健，在成形的阳性事物中，天最大，所以用三条单划模拟天的性质，把它叫做乾。（古人认为天有刚健的性质，而乾和健古音相近，音相近的词意义上也往往相通。）

同样的道理，三条双划模拟地的性质，把它叫做坤。（古人认为大地有柔顺的性质，而坤和顺古音相近。）

卦画为什么取“三”呢？

朱熹说，如果万物只分阴阳，那么只要用阴爻阳爻两种符号就可以概括万物的性质了。但阴阳之中又分阴阳，这样，事物的性质就有阳阳、阳阴、阴阳、阴阴四种，于是阴爻和阳爻相重迭，就有☰ ☷ ☱ ☲四种符号。

但实际上阴阳的分化对立是多层次的，古人以三为多，所以阴交阳交重迭三次，就有了☰☷☱☲☳☴☵☶八种符号。八卦，每一卦由三个爻构成。

八卦的外形、卦名和象征：

卦字的本义，《周易正义》说：“卦者，挂也。言悬物象以示于人，故谓之卦。”许慎说：“天垂象，见吉凶，所以示人也。观乎天文，以察时变，示神事也。”大意是老天通过悬垂在天上的日月星辰的变化来显示吉凶，好让人类预知事物发展的结果。可见，卦是一种古代占筮用的最原始的表义符号。

八卦是占筮者演算蓍草之后为了记录演算结果而画出来的符号。

八卦都有一定的卦形、卦名、象征物和特定的象征意义。如下表：

卦名	卦形	象征物	象征意义
乾	☰	天	健、马、首、公
坤	☷	地	顺、牛、腹、母
震	☳	雷	动、龙、足、长男
巽	☴	风	入、鸡、股、长女
坎	☵	水	陷、豕、耳、中男
离	☲	火	附、雉、目、中女
艮	☶	山	止、狗、手、少男
兑	☱	泽	悦、羊、口、少女

八卦方位：

古人为了通过八卦显示结果的属性，不仅爻分阴阳，卦也分阴阳，并根据阴爻与阳爻的互相反对的现象，把八卦分为两两相对的四对：

乾 艮 坎 震
坤 兑 离 巽

八卦是包罗无穷的整体，八卦的排列是不能首尾中断的，它不是数轴上的一段，而必须是首尾相接的代表了全部的一个圆圈。（下图据宋代人依据《说卦传》第三章绘出。）



伏羲八卦方位图

文王八卦方位图

伏羲八卦图与文王八卦图是一个对立统一体，本质上是一致的，并不矛盾。两者既有相同之处，又存在着不同的地方。

相同的地方是：都使用了八个各不相同的符号，以显示出八种不同的卦象。

不同的地方是：伏羲八卦图立足于自然，着眼于阴阳变化，在于认识宇宙这一本体。文王八卦图立足于人事，着眼于提供阴阳变化的消息，带有某些直观的性质。

伏羲八卦图是文王八卦图赖以建立的基础，文王八卦图是伏羲八卦图的具体应用。

为了便于记忆，宋代人编了八卦取象歌：

- ☰乾三连（乾卦的三个爻画是连接的）
- ☷坤六断（坤卦的三个爻画断裂成六部分）
- ☳震仰盂（震卦的形状似口朝上的盂）

☱巽下断（巽卦的下边是爻画断开）

☵坎中满（坎卦的中爻是实线）

☲离中虚（离卦的中爻是虚线）

☶艮复碗（艮卦似倒放的碗）

☱兑上缺（兑卦上面的爻画有断缺）

六十四卦：

八卦只有八个符号，变化比较简单，难以适应《周易》解释天下万物的需要，因此，又将八卦两两相重，重新组合演化成了64种卦形符号，并由此产生了64卦。64卦卦形由两个八卦符号组成，下三爻称“下卦”，上三爻称“上卦”，“下卦”象征事物发展的开始阶段，“上卦”象征事物发展的完成阶段。每卦由卦象（卦画）、卦名、卦辞、爻题、爻辞组成。

卦象指卦的图象，由阳爻“—”和阴爻“--”两种爻象，按每卦六画排列组合而成。卦中六画的顺序从上到下，用“初”、“二”、“三”、“四”、“五”、“上”标明爻的位次；用“九”、“六”标明爻的性质，“九”为阳爻，“六”为阴爻。标明爻位的一个字与标明爻性的一个字相结合，作为每一爻的爻题。如“初九”、“初六”、“九二”、“六二”、“九三”、“六三”、“九四”、“六四”、“九五”、“六五”、“上九”、“上六”都是爻题。

每卦有卦名和卦辞，每爻存爻题和爻辞，卦辞、爻辞即是经文，卦辞系于卦象之下，是解说卦象的辞句，爻辞是解说爻象的辞句，卦辞共64条，爻辞共384条。

卦辞、爻辞总称为筮辞，分为记事、取象、说事、断占四类。记事：是记载古代故事以指示吉凶、祸福的文辞。取象：采取一种事物作为人事象征，而指示吉凶祸福；说事：直说人的所作所为以指示吉凶祸福；断占：论断吉凶、祸福的文辞。多用吉、利、凶、厉、咎、悔、吝等字。

卦的内含有三重意义：一是卦象；二是卦意；三是卦爻辞，即通过语言文字说明卦象，卦意。在象、意、言三者关系中，意是主要的，象与言是表意的手段。可以说，《易经》的理性思维，都是由卦这种形式表现出来的。它的思维方式是以具体事物表达抽象的概念。通过观察客观现象，用形象思维的方式概括出用以分析事物的一个概念，每一卦象一经产生，即不再是具体物象，而是用以象征各种思维，进行抽象思维的象征。

64卦象又呈现出三十二对立形态，从卦名的义理上说明前卦和后卦具有因果的联系。

六爻位置的象征意义：

每一卦分为上下两个三爻卦，共六爻，其位自下而上，应事物发展的顺序，象征事物由低到高，由微至著的发展变化趋势。

由于六爻在卦中分别处于不同的等次，所以其象征意蕴亦各不相同：

初位之爻：象征事物发端萌芽，主潜藏勿用。

二位之爻：象征事物崭露头角，主适当进取。

三位之爻：象征事物功业小成，主慎行防凶。

四位之爻：象征事物新进高层，主警惧审时。

五位之爻：象征事物圆满成功，主处盛诫盈。

上位之爻：象征事物发展终尽，主穷极必反。

除此而外，在《周易》中尚有两爻只有爻辞而没有与之相对应的卦象或

爻位，古代易学家称之为有象无位之爻。这两爻是乾卦的六个阳爻之后，另有“用九，见群龙无首，吉”中的“用九”；坤卦的六个阴爻之后，另有“用六，永利贞”中的“用六”。

(6) 《周易》的基本结构

《周易》分两大部分，本体部分称为经，内容是六十四卦，三百八十四爻。分上下两篇，自乾卦至离卦三十卦，称“上经”；咸卦至未济卦三十四卦，称“下经”。

《周易》中的解释部分称为《易传》，或《易大传》。相传是春秋时孔子为易所作的注释。《史记·孔子世家》：“孔子晚而喜易，序彖、系、象、说卦、文言。”其中《彖传》、《象传》、《系辞传》各上下二篇，连同《文言传》、《说卦传》、《序卦传》、《杂卦传》共十篇，又叫《十翼》，翼，助也，辅助阐明“经”意。

《彖》是卦辞解释，根据六爻的全体形象，说明卦的意义。

《象传》分大象、小象。大象着眼卦的全体，以八卦象征事物来说明全卦。小象与彖近似，根据爻位的变化说明爻辞的意义。

《系辞传》为《周易》经文之外的全书原理通论，是《周易》的高度哲学理论概括和发挥，因其辞系属于卦辞、爻辞之下，称为系辞。

《文言传》专门阐述乾、坤两卦。所谓“文言”，就是刻意修饰的文词。

《说卦传》前部分概论《易》的全体，后部分说明八卦象征的现象。

《序卦传》说明六十四卦的排列顺序与意义。

《杂卦传》杂糅众卦，根据六十四卦每一卦的性格特色，将性格相反的两卦组成一对，用一句话扼要说明其卦义和相互关系。

(7) 《周易》的基本思想及学术价值

《周易》的思想，是在春秋战国时代到秦汉逐一完成的，因此，颇具该时代的浓厚色彩。

千百年来，有关《周易》的研究纷繁复杂，对《周易》思想的阐述也见仁见智。唐宋以后的易学研究，建立了“三易”之说，大致包括有“理、象、数”三个要点。“理”是类似于哲学思想的范围，它是探讨宇宙人生变与不变之理。“象”是从现实世界万有现象中，寻求其变化的原则。“数”是由现象界中的数理，演绎推详它的变化过程，由此而知人事与万物的前因与后果。概言之，“易理”之学，是属于哲学性的；“象数”之学是属于科学性的。完整的易学，必须由“象数”科学的基础而到达哲学的最高境界。

易学“理、象、数”为内涵，无非教人知变与适变，知变是“理”智的结晶，适变是“象数”的明辨。正如前人提到易学的宗旨时说：“絜静精微，《易》之教也。”“絜静”的意义，是指高度的理智修养，即易学的精神。所谓“精微”，是指“絜静”的内涵，具有科学性明辨的作用。

然而，探讨《周易》的具体思想还需分别从“卦爻辞”和“易传”两部分谈起。

卦爻辞的思想：

任继愈先生在其《易经和洪范的思想》中，曾把《易经》的哲学思想分为三个方面：

其一：观物取象的唯物主义观念。

《周易》从人们生活经常接触的自然界中选取了八种东西作为说明世界上其他更多东西的根源，即八卦。可见八卦的取像是由于仰观天，俯察地，

近取诸身，远取诸物，实践上观察种种自然现象所得来的东西，所谓“拟诸形容，象其物宜”，也就是说取象的过程先从其形态得其感性上的认识，再进到理性上的认识，深入其本质（物宜）得来实象。《系辞上》说“在天成象，在地成形”、“悬象著明，莫大乎日月”、“见乃谓之象”。《系辞下》说：“象也者像此者也。”《易疏》说：“言象此物之形状也。”由此可见，象属可以见的东西，是客观实在的自然现象，而非什么超乎现象的存在。八卦取象由实践上观察具体的自然现象得来，其具体的象又属天地火山泽风雷等八种自然现象。在这八种自然物中，天地又是总根源，天地为父母，产生雷、火、风、泽、水、山六个子女。这是一种十分朴素的万物生成的唯物主义观念。

分析上述八种自然现象，我们会发现，它们全是对立的存在，如天上地下，山高泽低，水火不容，雷风相搏。这种对立，渐使初民感到自然现象间有两种不同的因素支配其间，于是在这种直观上渐孕育着阴阳二因素的见解。《周易》认为自然界也与人和动物一样是由两性（阴阳）产生的，因而从复杂的自然现象和社会现象中抽象出阴（——）阳（——）两个基本范畴，它对后来的哲学、科学的发展有深远的影响。阳代表积极、进取、刚强等特征和事物。阴代表消极、退守、柔弱等特征和事物。阴阳组合决定事物的变化，阴盛阳（阴上阳下）则动，则吉，则有发展；阳盛阴（阳上阴下）则静，则凶，则无前途。“阴上阳下”则属于最佳配合。

其二：万物交感的观念，亦即“动”的观念。

《周易》认为万物在阴阳两势力的推动、矛盾中产生变化，变化的过程是通过交感。就是说万物的运动变化，不是由于外力，而是由于阴阳自身的内在的相推相摩，这种相推相摩永久继续，永不停止，即所谓“为道屡迁，变动不居，上下无常，刚柔相易。”

这一观念的生成，可能是从男女交感产生子女的现象得来。《周易》所谓“吉”的一些卦，一般是上下两卦具有交感的性质；所谓“凶”的一些卦，一般是上下两卦不具交感的性质，这里包含了当时人们对世界一般事物最原始的哲学见解。因此，《周易》善于从交感的观点观察万物的动静变化，并认为凡有动象，有交感之象的卦是吉的，有前途的，因为它符合了事物发展的原则。

如《泰》（䷊）卦的象是地在上，天在下，而实际上是天在上，地在下。天气属阳，地气属阴，阴气上升，阳气下降，就象征着天和地的交感变化。与此相反，如《否》（䷋）卦的象，是天在上地在下，天本来就在上，地本来就在下，这种情况不会引起上下交感易位的变化。不交感，没有变动，事物就没有发展前途，所以《否》卦就不如《泰》卦吉。《泰》卦和《否》卦是一个对立面，一吉一凶。吉和凶的根据是变和不变，交感和不交感。

其三：发展变化的观念。

《周易》的根本思想是以阴阳的运动与变化作为它宇宙观的基础，而且这种运动与变化永不停止。所以，变化发展的观念是贯穿在《周易》中的一个基本思想。

如《系辞下》八：“《易》之为书也不可远（远离），为道也屡迁，变动不居，周流六虚，上下无常，刚柔相易，不可为典要，唯变所适。”

《系辞上》九：“圣人以见天下之动而观其会通。”又“以动者尚其变。”又“知变化之道者，其知神（自然造化）之所为乎。”

《系辞上》十：“参伍以变，错综其数，通其变，遂成天下之文；极其数，遂定天下之象，非天下之至变，其孰能与于此。”

《系辞上》十一：“是故阖（闭）户谓之坤，辟（开）户谓之乾：一阖一辟谓之变，往来不穷谓之通。”

综上所述，可见《周易》的宇宙观的根本看法，是抓住变与动的两个要点，来说明宇宙间一切现象没有永久固定不变的，都是处在流转变化的新陈代谢的状态之中，也就是说一切现象，没有常固不变的可能，上也可变为下，刚也可变为柔，总是不断变化不断革新，决没有固定不变的典则。同时这种变动没有穷尽，人只有观察体会这种客观存在的阴阳变化现象及其发展变化的特征，才可以正确地认识世界。

《周易》认为，变化着的事物有它发展的阶段，即由细小不显著的变化，进到显露的根本的变化。《周易》每一卦分上下两个三爻卦，共六爻，其位自下而上，应事物发展的顺序，象征事物由低到高，由微至著的发展变化轨迹：刚开始时变化的迹象还不显著，只是发端萌芽，继续发展便崭露头角，继而功业小成，直到圆满成功。但发展到最后，超过了它最适宜发展的阶段，就会带来相反的结果，叫做发展终尽，穷极必反。如《泰卦·九三》的爻辞说：“无平不陂，无往不复，艰贞无咎”，这就是说：“平的东西总要转化为不平的东西，已经去掉的东西，总还要转回来。所以遇见困难的事情，只要能坚持下去，就可以得到胜利。”

再如《坤卦·初六》爻辞：“履霜，坚冰至”，《象辞》释为“履霜，坚冰至，阴始凝也。”《易》曰：“履霜，坚冰至，盖言顺也。”所谓顺系指由微而显，由来已渐的顺序。也即是说霜之变由露，露之变由水，由水而露，由露而霜以至坚冰。原由渐变以至实变，也即是量变以至质变，结果遂至由液体变为固体，推之人事，也无不然。

易传的思想：

关于易传的思想，张岱年先生在《论 易大传 的著作年代与哲学思想》中，从其包含的辩证思想和人生理想与政治观点等方面作过详尽的分析和阐述。

其一，《易大传》中的辩证法思想：

《易传》对于辩证思想发展的贡献，在于它比较明确地认识到辩证法的普遍性和一般性，提出了一些比较精湛的辩证观点。《易传》的辩证思想在先秦哲学中可以说是最丰富深刻的，对于后来辩证法思想的发展有巨大的影响。

《易传》的辩证法思想的首要观点，是它认识到一切事物都是在变动之中的。所谓“刚柔相推而生变化”；“一阴一阳之谓道”；“日新之谓盛德，生生之谓易”等，（《系辞上》），所有这些命题肯定了变化的普遍性和永恒性，肯定了对立面的相互转化是最根本的规律，并深刻地说明了变化的根源就在于对立面的相互作用。

“一阴一阳之谓道”可以说是中国哲学史中关于对立统一原理的最早的表述。

《易传》的辩证法思想表现在其对事物自身包含有矛盾着的对立面的认识。一个事物就是对立面的统一，在事物发展变化中，相反的东西总是在一起，而且互相需要。所以《系辞》说：“天尊地卑，乾坤定矣；卑高以陈，贵贱位矣；动静有常，刚柔断矣。”照此看法，卑高、贵贱、动静、刚柔都

是相反的东西，可是必需在一起。又说：“日月运行，一寒一暑”，“寒暑相推而岁成焉”。寒暑是相反的，但是必须“一寒一暑”才能成岁。《易传》中包含的矛盾的东西“相反相成”缺一不可的思想，反映了当时人们对于对立面的统一和斗争的规律的自发的认识。

同时，《易传》也初步揭示了在矛盾的两个对立面中，有一个是居于主要的地位，起决定作用的；一个是居于次要的地位，不起决定作用的，前者是主动的，后者是被动的。前者是刚的，健的，后者是柔的，顺的。

此外，《易传》还揭示了从量变到质变的转化规律。

《易传》说：“《易》，穷则变，变则通，通则久”（《系辞下》），这就是说事物发展到一定极限，就要变为它的反面，变了以后就通了，通也是穷的反面。这就是所谓“物极则反”。《易传》认为这是事物变化所遵循的一个一般规律。

《易传》的深刻而丰富的辩证法思想正是当时社会矛盾激化的反映，因为社会不平的存在，所以要求改变当时的现状，于是重视变化、重视对立的转化。

《易传》运用对立转化的观点说明了一些实际问题。如《系辞下》说：“危者安其位者也；亡者保其存者也；乱者有其治者也。是故君子安而不忘危；存而不忘亡；治而不忘乱，是以身安而国家可保也。”安危、存亡、治乱，都是相互转化的，必须提高警惕，才能保持其安、其存、其治。

其二，《易大传》中的人生理想与政治观点。

《易传》宣传刚健有为的人生观，以天人协调为最高理想，把扩充知识（“精义”）改进物质生活（“利用安身”）与提高品德（“崇德”）三个方面结合起来，这是很有道理的。《易传》认为天的本性是健，人应该效法天的健。健是刚强不屈的意思，人应该自强不息，永远努力前进。

《易传》提出“裁成天地之道，辅相天地之宜”的命题，就是对自然加以适当的调整，使自然更符合人类的要求。

《文言》说：“先天而天弗违，后天而奉天时”。这里，所谓先天指引导自然，所谓后天指适应自然。在自然变化尚未发生之前先加以引导、开发，在自然变化发生之后又注意适应，这是一种天人协调论。一方面要适应自然，一方面又要加强开发引导，使人类与自然界互相协调起来，这种学说在一定程度上肯定了人的主观能动性。

《易传》中的政治思想：

一是强调上下分别，主张“损上益下”，二是重视“变通”，赞扬“汤武革命”。

《易传》肯定汤武革命，顺乎天时，合乎人心。所谓“损上益下”不过是在上者将对于在下者的剥削压迫略加节制而已。不伤财，不害民，即是损上益下了。而其强调“变通”，则是指出在变动中求发展。

《易传》对于后来哲学思想的发展的影响是非常巨大的。后世的唯物主义思想家与唯心主义思想家都从《易传》中吸取思想营养。因此，《易传》对于中国哲学思想的发展有其不可磨灭的贡献。

《周易》的学术价值：

《周易》曾经被称为一部神圣的、内容无所不包的万世经典，是藏往知来的卜筮书，又是一部哲学、历史著作，历代学者都很重视。在科学倡明的今天，人们同样重视对《周易》的研究，将其视为研究社会科学和自然科学

的重要史料。《周易》不仅广泛而深刻地影响着中国古代文化和现代文化的发展，而且与现代的医学、生物工程、电子计算机等自然科学有密切的关系。因此，《周易》又被称为我国古代一部科学著作。就其科学内涵而言，西方的近现代科学也无不与之相融相通，足见《周易》在世界文化史上的崇高地位。

《周易》在整个中国文化演进的过程中，起了一种规范和导向的作用，在中华文化的众多领域中产生过巨大的影响，其原因可能与《周易》的符号系统和逻辑构造有关。这种系统和构造的整体性与灵活转换性及其与这种灵活转换性相关的可操作性具有普遍的方法论意义，因而能够给中国各门古典学术以具体的指导，并能够继续给当代各门科学理论和操作化系统的新建构以莫大的启示。这套符号系统对研究现代科学有重大价值，它是人类文化史上最早的“自觉象征”。

《周易》的逻辑构造的文化价值就在于它是中国最早的逻辑推演之书，卦爻符号在今天看来，可以说是一种对象语言，它的语法语言的特征也十分明显。《周易》的每一卦体都是一个具有相对独立性的推论式，而卦爻辞则可以看作是对各个推论式的具体例说。卦爻辞对例说的筛选按照“比类”的方法得出，因而具有典型性。《周易》的卦爻符号蕴含着各类事物情况的一般道理，卦爻辞则是处理各类事物情况的典型例说，人们根据这些一般性的道理和具有示范性的典型例说，类推所遇到的疑难问题或所研究、处理的新问题，便可以得到一个解疑释难的最优化方案。换言之，人们从《周易》了解卦象所象征的意义与卦爻辞所包含思想的内在联系，可以启示自己认识自己眼前的事物，找到解决处理问题的最佳方案，这即是《周易》的基本学术价值。至于《周易》对中国文学的贡献，后面将会专章论及。

（8）《周易》的传承及研究成果

《周易》被儒家尊为六经之首，作为卜筮书又幸免于秦始皇的焚书之劫。从先秦至近代的不少学者均尊崇《周易》，并撰写了三千多部注释《周易》的著作，浩瀚的易林形成了独特的中国易学史。两千多年来，易学大致可分为象数和义理两大流派，象数派主要以八卦所象征的各种物象去解释卦、爻辞。义理派则多从卦意去解释卦、爻辞，旨在阐述《周易》的哲学意义。

《周易》早在春秋时期就被看作经典，人们不仅从占筮角度利用《易经》，而且开始从哲理角度来解释《易经》了。战国时代，人们力图从哲学的高度对《周易》加以概括，从而形成了以《易传》为代表的释易著作。

汉代是《周易》研究的第一个高峰。汉代易学多以象数解《易》，重本源，以注释为主，不多发挥，开创了象数派的先河。在我国易学史上占有独特的地位。其主要著作有孟喜的《周易章句》；焦贛的《焦氏易林》；京房的《京氏易传》；魏伯阳的《周易参同契》，以及东汉郑玄所注的《易纬》八种等。

魏晋注重义理研究，形成义理学派，以王弼《周易注》最受推崇。《周易注》是一部义理派的成名之作。相传王弼之注独冠古今，晋韩康伯有系辞注三卷，均重义理。

唐代比较重要的易学著作是孔颖达作疏的《周易正义》，采用了王弼的注。此外还有李鼎祚的《周易集解》，将汉以来 35 家象数派的学说汇于一书，保存了珍贵的资料。唐易在学术上表现为易学与儒释道三教相融合的特点。

宋代是易学研究的第二个高峰。宋易特点是以理说易，又袭汉易义。这

期间出现了大批重要的易学著作，如朱熹《周易本义》，程颐《易传》，司马光《温公易说》，苏轼《东坡易传》等等。其中，朱熹《周易本义》融象数派与义理派于一书，是易学的集大成之作，影响很大。程颐的《易传》是宋代义理派的代表作，内有很多精辟的见解。

此外，邵雍的《皇极经世》，以献“先天图”（即“六十四卦方位图”）而出名，此图对海外影响很大，著名的《河图》、《洛书》图也源于邵雍。邵雍之后，形成图解《易》之流派。

元明之际易学研究继续发展，出现了研究著作，如吴澄《易纂言》、胡震《周易衍义》、胡广《周易大全》、蔡清《易经蒙引》等。明中叶以后，出现了以禅解《易》之风，如智旭所著的《周易禅解》等，以佛家思想解《易》，成为明代《周易》研究的一个特点。

清代是《周易》研究的第三个高峰。特点是对汉、宋易学兼采并取，使易学集大成。这期间象数派、义理派的研究都取得了新的成果，著述颇丰，且不乏独到之见，其代表作有惠栋《易汉学》、朱骏声的《六十四卦经解》、王夫之的《周易内传》、吴汝纶的《易说》等。

近代学者多学科、多方面、多角度研究《周易》，使《周易》的象数之学研究有了新的进展。如尚秉和的《焦氏易詁》、《焦氏易林注》、《周易尚氏学》等，同时对《周易》的作者、起源、创作年代诸问题进行了深入的探讨。比较突出的有杭辛斋的《易数偶得》、《学易笔谈初集》、《学易笔谈二集》等著作。

易学研究直至当代绵延不绝，并且取得了不少新的成果。特别是进入 80 年代以来，出现了易学研究的新高潮。这一方面得力于近年来考古学上的一系列新发现，一方面也因研究者解放思想、自觉地运用当代科学的新视角和思维方式，对《易经》及历代易著的阐发，不受既成概念和原理的限制，突破经文既成的框架和“经学”狭隘的视界，非唯经典是从，因而其研究也多有创新。

当今易学研究的新特点是将《周易》这部古老的经典直接与当代人类的精神创造活动联系起来，相互沟通，互为发展，从而使易学研究在当代世界的学术之林中占据着一个独特的位置。其表现为举凡相对论、信息论、系统论、耗散结构论、协同论、宇宙学、符号学、人类学、民俗学诸多现代学科，乃至音乐、美术、诗歌创作，无不援而入易，恢宏其学；或引易为援，盛大其业。

除此而外，当代易学研究的范围比传统易学要宽广得多，研究的重点集中于易学的演变、文化思想内涵、性质，及其与当代哲学和科学发展的关系等等，概括起来大致包括如下四个方面：

易学史研究（如易学的发生学研究；易学与中国文化史关系的研究；易学演变的通史、断代史以及历史上易学专人和专著的研究。）；

《易经》的哲学体系及其各种相关的哲学问题（如本体论、认识论、逻辑学、伦理学、美学等）的研究；

《易经》的科学内涵及其与古今自然科学和社会科学问题的相关性研究；

易学的应用性研究。目前这种研究主要在人体科学（气功、养生、卫生保健、医学等方面）和管理、决策等领域展开。

（9）《周易》与世界

《周易》从 17 世纪 20 年代传入西方，至今已有三百多年的历史。早在 17 世纪末，德国哲学家、数学家莱布尼茨在他的二进制算术论文中就发现数学的二进制可以用《周易》的六十四卦来表示。

近些年来，国外的心相学家和未来学家们又掀起一股《周易》热。科学家们发现他们的许多科学成果与《周易》的八卦奇妙地吻合。今天，易学已经被广泛地应用在生物学、电子学、心理学、计算机学、地质学、天文学、物理学、管理学、数学等众多学科领域。美国高能物理学家 F·卡普拉认为太阳图的运动变化原理与动力学模型一致，而且八卦也同强子的八重态对应。刘子华先生于 1939 年在他的博士论文中，用天文学观点从八卦图中推论出太阳系存在第十颗行星；蔡福商先生于 1956 年写成《八卦与原子》一书，对门捷列夫化学元素周期表全面改造之后，发现宇宙间存在着大量新元素的线索。

“易学热”在西方由来已久。西方人不仅把这部古老的经书当作了解中国人思维方式的一个具体的范例，同时更将其作为具有新的思想活力和文化潜能的经典来研究，从中得到理论上和方法上的启示。

当前国际上的“易学热”是一种世界性的文化现象。在西方，哲学家对《周易》热诚关注，新一代思想家几乎对《周易》都有所染指。越来越多的人力图将现代科学领域中遇到的一些问题和困难，用“易理”来加以说明。由此可以看出，整部易学史，不仅包括了易学在中国文化系统内连续的发展过程，还包括了它在东亚“中国文化圈”（朝鲜、日本、越南）和欧美各国的传播史。从中西文明史演进的背景上看，《周易》在西方的传播和影响，完全可以将其作为中国文化和思想世界化、现代化最早的一些具体而又意味深长的实例来考察。需要指出的是，这种传播和影响并非是单向的，世界其他民族对《周易》的理解方式和诠释方法，同样也影响着我们自己对《周易》的研究。

2. 《周易》的内容

《周易》虽然是一部筮书，但它的卦爻辞里包含了上古社会的哲学、伦理、政治、经济、商旅、管理、军事、法律、天文、医学、文学艺术、教育等诸多方面的内容。

郭沫若曾将《周易》这部书所反映的社会生活分为三大类：其一是生活的基础，包括渔猎、牧畜、商旅（交通）、耕种、工艺（器用）等。其二是社会的结构，包括家族关系、政治组织、行政事项、阶级等。其三是精神的生产，包括宗教、艺术、思想等。

下面，我们以文学色彩较为鲜明的卦爻辞为例对其做一些具体阐述。

（1）《周易》反映生活基础方面的卦爻辞

《周易》反映这方面内容的卦爻辞最多。比如《坤》卦主要叙述子商人做生意的情况，商人做买卖就是为了赚钱，到哪里去能达到目的呢？古人对此问题回答不了，只有占问上帝、鬼神。又如《大有》卦具体叙述了农业生产及农业获得丰收以后的情况。卦辞说，农业丰收以后，举行了大的祭祀。爻辞叙述了农业生产的过程及喜获丰收后的景象，天子设宴招待公侯，以示慰劳。可是亲自种田的农民，却不能享受这种宴请招待。爻辞还讲了在丰收之年也有坏人破坏，只有与坏人作斗争，才能保住丰收成果。再如《解》卦

叙述了两方面的事情，一是商旅，二是狩猎。关于商旅，卦辞说，做生意往西南方向走可以赚钱。关于狩猎，爻辞说打猎获得了三只狐狸，获得了一只鹰。以上两方面，打猎有获无失，经商凶多吉少，尤其小人更为遭殃。这体现了经商过程中的两个阶级的对立，透露了一点产生《易经》时的时代情况。诸如此类反映生活基础方面内容的卦爻辞还有很多，下面我们具体分析几卦，以见一斑。

贲卦

䷖贲：亨。小利有攸往。初九：

贲其趾，舍车而徒。六二：贲其须。

九三：贲如濡如，永贞吉。六四：贲如皤如，白马翰如，匪寇，婚媾。

六五：贲子丘园，束帛戔戔，吝，终吉。

上九：白贲，无咎。

《贲》卦叙述的是一个对偶婚迎亲的故事。写的结婚送礼和迎亲情况。六五爻辞是写在纳征这天，男方向女方送了礼物一束帛。上九爻辞是写男方又向女方送了白质带花的礼物。初九、九三爻辞是写男方的家庭公社向女方居住附近地方迁徙。六四爻辞是写结婚那天新郎及陪同人员一起到女方家去迎亲。这里讲了订婚后的送礼，结婚前的迁徙，以及结婚时迎亲的情形，从中我们看到了原始社会结婚的概貌，同时我们还可以从卦象所象征和爻辞所谈的装饰中，体会到古人的审美意识和审美观念。

《贲》卦卦象是下离（三）上艮（三），离为火，艮为山。这样《贲》卦卦象是山下有火。山间草木花叶被火光映照有文饰之象。它象征迎亲喜庆之日，人们对仪表、环境的装饰。初九爻辞“贲其趾”，就是说的新郎去迎新娘时，对鞋进行了装饰。六五爻辞“贲于丘园”，说的是女家把住的地方装饰起来。上九爻辞“白贲”，说的是对白色的素质加以装饰。这些装饰，在古人看来是美的事物。在这些美的事物中，凝聚着古人的劳动和创造，体现了古人的智慧、灵巧和力量，因此它能在纳征和结婚的大喜日子里唤起人们的喜悦、满足人们的审美需要，这表明在殷商时期，人们不但能以有意识的实用观点来看待事物，而且还能以审美的观点来看待事物。六四爻辞表现了古人对语言的修饰。此爻辞是韵文，很有诗意，用诗的格式可写成：

贲如皤如：

白马翰如：

匪寇，

婚媾。

它既抒情又叙事，以恰当的词汇，简短洗练的语句，描绘了花马、白马昂头飞驰的姿势及人群熙熙攘攘的热闹场面，同时又以诗的节奏、韵律抒发了在新婚之际人们欢乐、喜悦的情感。这不能不说是诗的艺术。而这种艺术，在本卦里不是用来装饰迷信的符箓，因为本爻辞没有吉凶之类的断占辞，它主要是新婚现实生活的写照。

震卦

䷲震：亨，震来虩虩，笑言哑哑，震惊百里，不丧匕鬯。初九：震来虩虩，后笑言哑哑，吉。六二：震来厉，亿丧贝，跻于九陵，勿逐，七日得。六三：震苏苏，震行无眚。九四：震遂泥。六五：震往来，厉，意“无丧、有事。”上六：震索索，视矍矍，征凶。震不于其躬，于其邻，无咎。婚媾有言。

《震》卦卦象是下震（三）上震（三）。震为雷。这样《震》卦卦象是二雷相重，即一雷将尽而一雷又至，雷声相继，震动不止。本卦卦爻辞以艺术的手法，绘声绘影地刻画了人在震雷之下各种不同情态及其对雷电的认识，卦辞是说，在举行祭祀时，一声巨雷，有人被吓得哆哆嗦嗦，有的却笑声咯咯，有的对神仍然肃然起敬，对雷声毫不在乎。这种对雷过于害怕或过于麻痹，都表现了古人对雷还无所认识。初九爻辞，说明了古人对雷电有一定认识，认识到雷声是一种自然现象，因此开始害怕，后来就镇静地笑了。六二爻辞是说，人们对雷电的到来由镇静又走向麻痹，商人为了赚钱，对雷劈电闪不予理睬。六三爻辞是说，人们根据雷声来判断它的高低，徐徐作响的雷打得高，对人不会有伤害。这是古人对雷更深入的认识，也是经验的积累。九四爻辞是说，电光是竖的，即从天上好似直坠到了地面，这种闪电往往很低，经常击伤人畜树木，危险很大。但爻辞只说了这种雷击现象，没有谈吉凶，这说明古人对它的危险性还没有明确认识。尽管对“震遂泥”危害之大认识不明确，但已认识到了雷电能伤害人和物，故一出现雷电天气，总是忧虑重重，这就是六五爻辞所谈的“无丧、有事”。人们所忧虑的事还确实发生了，这就是上六爻辞所说的雷电击伤了邻近的亲戚，这是人们非常注意观察的记录。古人把雷击伤人的现象与人的行为联系起来，认为近邻亲戚有罪，故挨了雷劈。这是天能降祸福于人的迷信。

上述卦爻辞，是编者对雷电自然现象及人在这一自然现象面前的思想、感情、行动表现以及社会意识所作的观察、分析和描绘。其对自然现象及雷电的描写，是由高到低，即由“苏苏”到“遂泥”；由慢到快，即由“苏苏”到“索索”；有来有往，即“往来”。由于有了这些描写，使我们读起来仿佛时而听到高空雷声轰隆，时而听到“嘎巴”一声霹雳在耳边炸响；时而看到电光在云中闪烁；时而看到万道银蛇在空中飞舞；时而又看到一团火光好似掉到了眼前。这种变幻多端、绘声绘色地摹状描写，使人如临其境、置身于雷电交作的氛围之中。对人的描写，首先运用了对比和象征的手法。卦辞以对比的方式，写出了三种对雷电的心理情绪和行动表现。“兢兢”和“笑声哑哑”，是直接描写了惊慌恐怖和谈笑自如的两种人的情态。“不丧匕鬯”是以象征的手法描写了第三种神态。它是说，人正在用勺子舀酒时，忽然一声震惊百里的巨雷到来，可他勺里的酒却一点也没有洒出来，以此象征人对雷电到来镇定安然的姿态。此外，并用细节描写了人对雷电态度的变化。初九爻辞的“后”字，说明了有人开始对雷很害怕，后来一点也不怕了。这标志着人对雷的认识有了发展变化。开始不知雷是何物，因此惊恐不堪，后来知道了雷是一种自然现象，也就泰然处之了。爻辞还不自觉地通过对自然景物描绘衬托人物形象，用心理刻画，突出人物性格。六二爻辞“震来厉”，“九陵”，是写雷电狂作，山高路险。在此情况下，商人考虑的却是如何不亏本，如何赚钱，即使已精疲力尽，也想不出七日一定能把钱赚到手的办法，惟妙惟肖地刻画出了一个不顾雷电的危害，不顾路途的艰险，拼命追求财富的商人的内心世界。六五爻辞“意‘无丧、有事’”，也是心理描写，它描写了人在雷电到来后忧心忡忡的心理状态。上六爻辞“婚媾有言”，是说亲戚被雷击后，社会上认为亲戚是犯了天打雷劈的大罪，这是写的社会心理。由此表明了人们怕雷，不仅是怕死，还怕死后被人认为有罪，这比死还可怕。总之，对人物的刻画是由表及里、由言及行、由个人心理到社会心理，与得活灵活现，栩栩如生。在语言上，词汇丰富，语句简短而洗练。

从上可以看出，《易经》编者通过对自然与人和物的描写，创造出了一种艺术的境界。这种艺术境界，使读者通过联想、想象，深有置身其中之感，从而在思想上与卦爻辞中所描写的人物发生共鸣，在感情上受到感染，具有使读者思索吟味的意蕴。这种意境的塑造，凝炼、集中，具有引人入胜的艺术魅力和时代特征。同时卦辞告诉人们对雷电害怕是愚蠢的；毫不在乎也是狂妄无知的；正确的态度应是增加知识，对它深入了解，以镇静的态度对待它。这表明编者不仅有艺术才能，还有科学分析的头脑。

归妹卦

䷵归妹：征凶，无攸利。初九：

归妹以娣。跛能履。征吉。九二：眇能视，利幽人之贞。

六三：归妹以须，反归以娣。九四：归妹愆期，迟归有时。

六五：帝乙归妹，其君之袂不如其娣之袂良。月几望吉。

上六：女承筐无实，士刲羊无血，无攸利。

《归妹》卦卦象是下兑（三）上震（三）。兑为悦，为少女；震为动，为长男。这样《归妹》卦象是悦以动，也就是男女相悦而结婚。据此卦象所象征的意义，本卦卦爻辞主要叙述了贵族女子出嫁的情况，反映了先秦婚俗。初九爻辞“归妹以娣”，就是说一夫同时娶姐与妹为妻，姐姐居正室，妹妹为偏房，处于妾的地位。六三爻辞说让姐姐陪嫁不吉利，这说明先秦婚俗只能以嫁者的妹妹陪嫁，不能以嫁者的姐姐陪嫁。九四爻辞“归妹愆期”，反映了先秦婚俗可以延期。六五爻辞：“帝乙归妹”，写的是殷周联婚。六五爻辞还说陪嫁妹妹的嫁妆比姐姐的还漂亮。这似乎也是先秦婚俗。上六爻辞也反映了先秦婚俗，即结婚以后三个月要祭宗庙。

上述的陪嫁、延期，陪嫁妹的嫁妆要好于姐的嫁妆及婚后祭宗庙之礼这些婚俗，都是贵族婚俗，它是研究古代婚姻很有价值的历史资料。

（2）《周易》反映社会的结构方面的卦爻辞

《周易》反映这方面内容的卦爻辞也比较多。如《姤》卦，卦爻辞主要叙述了婚姻及家庭生活情况。卦辞是讲娶女不利。爻辞反映了庶民家庭生活状况。《易经》编者对于勤奋治家的人有所赞扬；对于玩乐游荡的人有所谴责，又如《师》卦主要叙述了军事管理及战争情况，师就是意味着兴师动众去出征。而帅要带好兵，必须搞好军队的管理，即掌握军情，作到知己。再如《比》卦主要论述了人与人之间的亲比关系。卦辞是讲诸侯与国王之间，诸侯应亲比臣服国王，否则“凶”。爻辞叙述了对从敌方获得的俘虏作到亲比，就能得到好处。又说对内对外都做到亲比，就能丰衣足食、友好往来。

《易经》编者反对好人对坏人亲比。《易经》的作者强调亲比，也是为了解决现实社会中的人际关系问题。这种为解决人间问题所主张的政治、伦理思想，反映了殷周之际的社会现实。据经史所记，成康之时战争确是少见。

下面，我们再来具体分析几卦《周易》反映社会结构方面的卦爻辞：

离卦

䷄离：利贞。亨。畜牝牛吉。初九：履错然，敬之无咎。六二：黄离，元吉。九三：日昃之离，不鼓缶而歌。则大耋之嗟，凶。九四：突如其来如，焚如，死如，弃如。六五：出涕沱若，戚嗟若，吉。上九：王用出征，有嘉折首，获匪其丑，无咎。

《离》卦叙述了在军事上防御敌人，敌人入侵和反击敌人的情况。卦辞讲到了“畜牝牛”，因为牛除供给军队食品之外，牛皮是重要的战备物资。

初九爻辞是讲对敌人的警戒。六二爻辞是讲在当时劫夺庄稼的事不断发生，所以在田地里设上防劫设备，因为这样做可以防止敌人掠夺，故说“元吉”。九三爻辞是讲太阳已偏西，组织并耕的农人守御田园，可负责防御的年轻人不击缶防御，反而游戏唱歌。老年人看到他们麻痹大意的情况而叹息。如此防御，必会给敌人以入侵之机，给人民带来凶患。以上是写防御情况。接下来是写敌人的入侵及对敌人的反击。九四爻辞是讲在人们忽于防御的情况下，劫夺庄稼的敌人突然来了，庄稼、房屋被敌人烧毁，防御的人被敌人杀死，一切东西都被敌人抛弃了。六五爻辞是讲在敌人烧杀破坏之后，人们哭泣而流泪，忧悲而叹息。但人们从这次灾难中吸取了教训，加强了防范，而且积累力量准备对敌人进行反击，一定还能转祸为福，逢凶化吉。上九爻辞就是写王带兵讨伐了这些入侵之敌，并取得了胜利，从此以后，可以安定无咎了。

本卦所叙述的侵略反侵略的战争情况，是奴隶社会大小国家互相掠夺的反映，正如九四爻所写：“突如，其来如，焚如，死如，弃如”这种互相掠夺已“成为经常的职业了”。九三爻辞谈到了组织并耕农人防御，由此还似乎看到了这种农兵之制的一点影子。

明夷卦

䷣明夷：利艰贞。初九：明夷于飞，垂其翼。君子于行，三日不食。有攸往，主人有言。六二：明夷夷于左股，用拯马壮，吉。九三：明夷于南狩，得其大首，不可疾，贞。六四：入于左腹，获明夷之心于出门庭。六五：箕子之明夷，利贞。上六：不明，晦，初登于天，后入于地。

《明夷》卦卦象是内离（三）外坤（三）。离为日，坤为地。这样《明夷》卦卦象是日入地中。太阳落入地中，日光被遮蔽变为黑暗，所以卦名叫明夷。它象征贤明之人蒙受大难。据此卦义，本卦主要叙述了贤明之人被昏君所伤及其逃遁的情况。初九爻辞写贤明之人无暇顾及饮食而急逃。六二爻辞是写贤明之人被昏君伤害后得到了所到之处主人的拯救。九三爻辞是写被伤的贤明之人想报仇擒捉祸首。六四爻辞是写生活在昏君身边的贤明之臣，了解到昏君拒谏残暴到底的心意后，也避祸远逃。六五爻辞点明昏君就是殷纣王。上六爻辞“后入于地”，象征殷纣王昏庸无道，终于被民众所推翻。“初登于天”，象征新君主开始登上天子之位，其德照临四方。这就由黑暗转向了光明。此卦所反映的历史，根据《易传》所解都是殷周之事。《易传》认为，初九爻辞是说的伯夷出逃；六二爻辞是说的周文王被拘于羑里；九三爻辞是说的周文王隐忍得以脱险，将讨伐殷纣王；六四爻辞是说的殷纣王的兄长微子，看到纣王残暴拒谏，并知其心意，已不可救药，就离开宫廷，逃往周国避难；六五爻辞是说的箕子为守正义，将自己的明德伤害，披头散发，假装疯狂，沦为奴隶；上六爻辞是说的殷纣王暴虐，开始威震四方，最后走向灭亡。

爻辞虽主要叙述的是贤明之人隐遁情况，但它也给人以启迪，那就是当坏人挡道，邪恶猖狂，残害正义，光明被伤害的时候，德才兼备，主持正义的人们，就应当认清形势，隐忍逃离险地，先求自保，避免伤害，同时迅速谋求挽救时局的方略，集结力量，待机而动。要坚信黑暗终将过去，光明即在前头。

（3）《周易》反映精神生产方面的卦爻辞

《周易》反映这方面内容的卦爻辞也占相当比例。如《履》卦的中心内

容是讲人的举止行动不可逾越于礼，是讲行为修养并用的，说明执礼以行谦卑和顺的重要。爻辞指出了人的行为应该纯洁坦白，胸怀坦荡，谨慎从事，这是《易经》编者从正面所提倡的。又如《谦》卦，“谦”就是谦退不自满，卦爻辞主要论述了“谦”这种道德的作用，认为贵族能“谦”则亨通，行事有好结果，又说谦虚是可以防止骄盈的恶果。同时强调在敌人侵略的情况下，就不能无原则地谦让了，进行抵抗是合乎道义的。最后指出不论抵抗侵略者还是出征讨伐敌国，官兵在荣誉面前能够作到谦虚谨慎，不骄不躁，才能取胜。本卦总的倾向是认为具备了“谦”这种品德，做什么事情都会成功。此外，《无妄》卦卦爻辞也强调了要加强修养，思想行为要端正，做事才能成功。其卦从三个层次阐述道理，首先从道理上劝诫，这就是初九爻辞所说的不随意乱行，不走邪道，遵循客观规律去行动，只有如此才能把事情作好。其次是从具体事实上，说明不加强思想行为修养对农业生产、财产及自身带来的害处。再次，根据上述不注意思想行为修养所带来的危害，进一步提出警告，即上九爻辞所说的不要妄行，否则，总会产生灾患。

下面我们再对《周易》反映精神生产方面的卦爻辞作几例具体分析：

屯卦

䷂屯：元亨。利贞。勿用有攸往。利建侯。初九：磐桓，利居贞，利建侯。六二：屯如遭如，乘马班如，匪寇婚媾。女子贞不字，十年乃字。六三：即鹿无虞，惟入于林中，君子几不如舍，往吝。六四：乘马班如，求婚媾。往，吉，无不利。九五：屯其膏，小贞吉，大贞凶。上六：乘马班如，泣血涟如。

《屯》卦卦象是下震（三）上坎（三）。震为雷，坎为雨。《屯》卦卦象是雷雨并作。古人认为雷雨并作是阴阳气始交，发生斗争，出现困难，故本卦卦义是难。它象征人事的困难，卦爻辞就叙述了不同人在不同事情上所遇到的困难。卦辞“勿用有攸往”，是说一般人所居住的环境有危险，离家外出打猎，经商或旅行，家里可能要遭灾患。只有有石头做院墙才能使居处安全，即初九爻所说的“磐桓，利居贞。”卦辞及初九爻辞“利建侯”，是说国王的政权不巩固，需要国王封侯授国，依靠诸侯王朝。六三爻辞“君子”打猎时没有虞官帮助，遇到了困难不能解决，只能望鹿而去，不敢再追。由于狩猎艰难，打不到猎物就会挨饿。要保证天天有食吃，必须把有时吃剩下的禽兽储存起来。仅存的这点肉只能解决日常生活问题，要依靠它去打仗或祭祀是远远不够的，这就是九五爻辞所说：“屯其膏，小贞吉，大贞凶。”六二、六四、上六爻辞都是讲的男女婚姻的困难。六四爻辞说男子骑马徘徊不前，很怕求婚不成。六二、上六爻辞说女子更为不幸，常遭抢夺被迫成婚。她们心情悲痛，泪流不止。就是已婚的妇女，又有不能孕育之难。长期不孕，就有被休弃的危险。《易经》编者在叙述妇女这些遭遇时，流露了同情之感。卦爻辞虽然写了种种困难与悲泣，但读后并不感到沉闷压抑，其原因之一是爻辞中有韵文，很有诗意。如六二爻辞，遭，班为韵，寇、媾为韵，再加上三个“如”字作助词，充分表达了迂回不进的情趣。上六爻辞不仅班、涟为韵，句末用助词“如”，而且上下两句结构相同，音节相等，意义相近，故这两句是对偶句。由于采用了对偶这种修辞手法，使此爻辞在形式上匀称整齐，在音节上琅琅上口，具有诗歌的艺术魅力。这些爻辞除具有文学色彩之外，还反映了我国古代的婚俗，是研究上古婚俗的重要史料。

六二爻辞反映的就是原始社会中期的对偶婚。这种婚俗在结婚迎亲时全

族都去。抢劫婚是一群男子去抢劫女性。这两种情况很易引起误会，所以六二爻辞说：“匪寇、婚媾”。《易经》记载的是奴隶社会情况，在较早阶段，当有野蛮婚俗的遗留。但在《易传》编著时，这种婚俗早就过去了，文献上很少见，这是从早期筮辞中选录的。对偶婚是一种族外婚。族外婚在当时相当困难，故选入《屯》卦。上六爻辞写的是与对偶婚同时的掠夺婚。女子被掠夺，她不愿意，哭得很悲惨。

中孚卦

䷛中孚：豚鱼吉。利涉大川。利贞。初九：虞，吉。有它不燕。九二：鸣鹤在阴，其子和之。我有好爵，吾与尔靡之。六三：得敌，或鼓或罢，或泣或歌。六四：月几望，马匹亡，无咎。九五：有孚挛如，无咎。上九：翰音登于天，贞凶。

《中孚》卦叙述的主要是礼仪。卦辞用“豚鱼”泛指礼仪。初九爻辞是讲丧礼、宾礼。九二爻辞是讲婚礼。六三爻辞是从记述打胜仗来说军礼。六四爻辞是写打猎很顺利，这也属于军礼。九五爻辞是讲用人作祭品，这是讲的祭礼。古人认为军事和祭祀是国家大事，所以六三、六四、九五、上九等四爻集中讲了这两种礼仪。此卦的九二、六三爻辞，又很富有文学色彩。九二爻辞是一首比兴诗。上句是雄鹤唱，雌鹤和，以此兴起下句，“我有好爵，吾与尔靡之”，描写了一对青年男女欢聚共饮。这是触景生情，“托物起兴”的恋诗。郭沫若认为“靡”应当读为“波”，与“和”字为韵。这样看来，上句和下句是一个完整的声调，节奏鲜明而和谐。因这是一首类似《诗经·关雎》的恋歌，所以《易经》编者以此来指代婚礼。六三爻辞是采用赋的手法的诗歌。所谓赋，就是铺陈事物，它也是“古诗之流”。此爻辞就铺陈了战胜敌人以后士兵活动的具体事实，它与《诗经》里的“直言其事”的赋相同。

3. 《周易》与中国古代文学

鲁迅曾指出：“倘要弄中国上古文学史，不是还得看《易经》和《书经》吗？”郭沫若在《中国古代社会研究》一书中，也曾主张“揭去后人所加上的一切神秘的衣裳，”呼吁“从《易经》中寻出当时的艺术。”显然，中国文学的研究者们已经注意到《周易》与中国古代文学早已结下的不解之缘。事实正是如此，研究中国上古文学史，不能不认真研究《周易》，《周易》对中国古代文学的影响是多方面的。概括起来，大致有以下四个方面：

(1) 《周易》的文学思想是后世文学批评理论的滥觞

《周易》作为一部特殊的哲学著作，是通过“形象”来说明哲理的，这类“形象”以两种方式体现：一是依赖于卦形符号的暗示，二是借助于卦爻辞文字的描述，二者体现了早期的文学象征意义。

由于卦爻辞摄取了各种人所熟知的象征物，创造了生动而具典型性的象征形象，兼之卦爻辞富于哲理色彩的暗示性，使其象征意义鲜明化、深刻化、含蓄化——这就是卦爻辞象征艺术的三大特点。

卦爻辞摄取了人们所熟知的象征物，使幽隐的象征意义鲜明化。

在四百四十八则卦爻辞中，作者摄取了人们生活环境中的种种事物或现象作为象征的客体，这些象征物包括十一类，一、人物：加王、公、夫、妇，二、人体：如耳、鼻、股、趾，三、飞禽：如隼、鸿、鹤、雉，四、走兽：如虎、豹、马、鹿，五、水族：如龙、鱼、龟、鲋，六、植物：如杨、杞、

葛，七、器物：如车、舆、瓶、瓮，八、食物：如酒、肉、膏、 ，九、建筑物：如宫、庙、屋、庐，十、山川原野：如陵、陆、渊、谷，十一、气候现象：如履霜、日中、不明晦、密云不雨……等等。

《周易》作者之所以取用如此广泛而且为人们所熟知的象征物，目的当然是力图使卦形所寓含的幽隐的象征意义得以鲜明地体现。这方面的例子比比皆是：如《乾》卦以龙的运动变化来象征事物发展的过程和规律：

☰乾：元亨，利贞。初九：潜龙，勿用。九二：见龙在田，利见大人。九三：君子终日乾乾，夕惕若，厉，无咎。九四：或跃在渊，无咎。九五：飞龙在天，利见大人。上九：亢龙有悔。用九：见群龙无首，吉。

潜龙、见龙、跃龙、飞龙、亢龙既说明了龙在不同环境下的各种运动变化状态，又表示了事物在发展中不同阶段的不同情况，从而比喻了人事。

初九爻辞说，龙处在潜伏阶段，还没有发挥作用，表示事物处于隐微状态，比喻人隐居不出。九二爻辞说龙已经显露头角，表示事物发展变化已显现可见，比喻有才德之人能出来活动，可以大有作为。九三爻辞说有才德的人要真正能做出成就，必须兢兢业业；九四爻辞说龙在渊中自由活动，为龙腾飞准备了条件，比喻人处于有利环境，发展事业会顺利。九五爻辞说龙跃起而飞升到了天上，表示事物发展到了鼎盛时期，比喻有才德之人到了登上高位大有作为的好时机。上九爻辞说龙已飞到了天空极高处，脱离云层，必有过悔，表示事物发展到顶点，就要走下坡路，进入衰落阶段，比喻人居极高之位后，骄傲自满，脱离臣民，必被臣民推翻，用九爻辞说，六爻的龙象征万事万物生生不已，事物无终止地生成。

《乾》卦通篇使用象征手法，通过人们熟知的象征物龙的潜、见、跃、飞、亢这些运动变化形态，表达了事物由隐到显，由低到高，由小到大的发生、发展和衰落的过程及其规律，更主要的是说明人事。试想此卦如果不用人们熟知的象征物，而是以抽象的语言析抽象的寓意，那么这一爻隐而未显的象征意义就很难被人们所知晓了。

卦爻辞创造了象征形象，使鲜明的象征意义深刻化。

我们仍以《乾》卦为例。《乾》卦中六爻都取用同一种象征物——龙，其象征物在各爻中已是具有不同生动而各具典型性的象征形象。同样是“龙”，在各条系辞中却各有不同的个性气质，“潜龙”，隐伏水底，待时而动；“见龙”，初露头角，跃跃欲试；“跃龙”，条件具备，有待成功；飞龙，大功告成，前景辉煌；“亢龙”，冒进取咎，悔之莫及。

《乾》卦爻辞分别塑造了不同环境中各具特性的“龙”的形象，使爻辞的象征意义显著地深化，从而使读者更深切地了解、体会作者的用意，这便是文学的功能。读者阅至“潜龙”一爻，便会产生人隐居不出，静处不动，修身蓄德的感受，甚至可能产生洁身归隐的想法；阅至“跃龙”，便会感到条件已备，要大干一场，可望成功；阅至“飞龙”，会振奋精神，大有作为；阅至“亢龙”，会产生戒骄勿躁，谨防冒进的体会。我们之所以产生这样的感受，正是卦爻辞的象征意义因象征形象而深刻化的原因。

卦爻辞的暗示性，使其象征意义含蓄化。

《周易》的最初功用是占筮，为了使这种推测有较宽余的回旋余地，卦爻辞往往建立在富有哲理性的暗示的基础上，这就造成其象征意义的含蓄性。正如黑格尔在《美学》一书中所说“象征在本质上是双关的或是模棱两可的。”前人说“《易》难看，不比他书，……如说龙非真龙”（《朱子语

类·读易》)，正因为“龙”是用作暗示的象征物。

我们仍以《乾》卦为例。

《乾》卦的象征物是“龙”，而作者的本意“说龙非真龙”，是以龙的运动变化来象征事物发展的过程和规律，其终极目的，是以“龙”来说人，以事物的发展过程暗示人的行为，二者事实上又内在地融合为一体，象征着奋发向上有所作为的精神，这种精神同时依存于不断变化发展的各种环境中。其六爻分别暗示了这种变化的复杂过程，旨在告诫君子如何审时度势，奋发有为。显然，卦爻辞的这种暗示性，使其内寓的哲理颇为丰富，使象征意义耐人寻味，启人深思。所以朱熹说：“盖《易》不比《诗》、《书》，它是说尽天下后世无穷无尽底事理，只一两字便是一个道理。又人须是经历天下许多事变，读《易》方知各有一理，精密端正”。对于这个特点，《系辞传》说：“夫《易》广矣，大矣，以言乎远则不御，以言乎迩则静而正，以言乎天地之间则备矣。”“其称名也小，其取类也大；其旨远，其辞文，其言曲而中，其事肆而隐。”所谓“其旨远”，即《周易》的哲理意味深远；“其辞文”，即卦爻辞富有文采；“其言曲而中，其事肆而隐”，正是说卦爻辞的暗示性导致其象征意义的含蓄化。

《周易》卦爻辞的象征艺术，对后世文学表现手法产生了极大影响。

这里，我们就卦爻辞的“象征”同《诗经》的“比”、“兴”作一比较分析。

比：象征艺术本来就含有浓厚的比喻因素，因此，卦爻辞创造的所有的象征形象，也可以说都是通过特殊的“比喻”来显示一定的哲理意义。卦爻辞象征的“比喻”性，类似“暗喻”，即所喻指的对象在爻辞中一般不出现，其义复杂含蓄，而《诗经》的“比”，大部分是明喻，如《诗经·魏风·硕鼠》：

硕鼠，硕鼠，无食我黍。三岁贯女，莫我肯顾。逝将去女，适彼乐土。乐土，乐土，爰得我所。

作品以硕鼠贪婪无厌的丑恶形象，来比喻靠剥削为生的贵族，表现人民的反抗。

无论暗喻，或是明喻，就其实质而言，《诗经》的比喻手法与卦爻辞象征的“比喻”性，无疑是一脉相承的。

兴：《周易》的取象，是拟取人所熟知的各种物象来象征其哲理意义；《诗经》的“兴”是“先言他物，以引起所咏之词”，两者在借助外物以创造形象，寓托内情这一基本方式上是颇为相似的，故清章学诚言：“《易》之象也，《诗》之兴也，变化而不可方物矣。”

如《周易·大过卦·九二》爻辞“枯杨生稊，老夫得其女妻，无不利。”其意是枯老的杨树重新发芽长叶，反枯为荣，老头子娶得少女为妻，转向年轻，所以无不利。

爻辞中“枯杨生稊”是起兴，引起下文，并比喻老头子娶了年轻女子为妻。作品的鲜明的形象，铿锵的韵调，触景生情的比、兴手法，写出了老人寻得青年配偶，呈现着枯木逢春的生机。

再如《诗经·周南·关雎》：“关关雎鸠，在河之洲；窈窕淑女，君子

《朱子语类·易纲领》。

章学诚：《文史通义·易教下》。

好逮。”

作品以洲中嘻戏的关雎鸟起兴，引起男女相爱的正文。

通过对《周易》及《诗经》作品的分析，我们不难看出《周易》卦爻辞的象征艺术与《诗经》比兴手法的联系。《周易》卦爻辞取“象”以寓“意”的象征艺术，对其后的文学产生了不可低估的影响，诸如先秦诸子文中突出显示的运用寓言阐理的特色，如《孟子》的“揠苗助长”，“奕秋诲奕”；《庄子》的“庖丁解牛”，《韩非子》的“滥竽充数”，“郑人买履”；《吕氏春秋》的“刻舟求剑”；《列子》的“杞人忧天”；《战国策》的“南辕北辙”等等，以及屈原作品高度发挥的“兴寄”手法，都显示着《周易》象征艺术的深远影响。

此外，《易传》的哲学思想也包含了某些文学观念，或者为某种文学观念提供了解释的依据，对此，过去的一些文学批评都曾有所提及，现在越来越多的人开始注意到《易传》的文学思想及其对后世的影响。

《易传》文学思想中十分重要的观点之一是“象”这一观念。《系辞》说：“是故易者，象也。象也者像也。”这是以事物的形象解释易。于是，便“近取诸身，远取诸物”产生八卦，又以八种卦体和阴阳二爻的变化，比附万事万物。

《易传》中象的观念的形成、阐释和提倡，推动了从具体事物出发的思维方式，因此，易象便与文学形象具有某些共同之处，清代学者章学诚曾说：“易象通于《诗》之比兴”，指出“易”与文学的关系。他同时认为“象”包括“人心营构之象”，这即是通过想象创造构成的形象，他用比兴解释易象，又强调创造的形象与自然之象的关系，认为易学能起到传情达意的作用，这就把《易传》的“象”及其对文学的关系作了很好的说明。

易象模拟自然，《易传》将“易”解释为对客观事物的模拟，这一思想反映在文学上即是要求文章也源于自然。文源于自然说给予后世文论的影响，包括两种理论，一种是强调师法自然，反对人工雕琢，以苏洵、苏轼为代表；另一种则认为文章应象自然界那样变化多姿，以皇甫湜、田锡为代表。

《易传》文学思想中的另一个观念是“变”。《系辞》说：“生生之谓易”，生生即是不绝之辞，指变化不绝，万物恒生。因此，《周易》的每一爻都反映着客观事物的变化，而卦爻辞则是带有主观感情的对种种变化的描述。《易传》的“变”的观念，为文学形象的复杂性、生动性提供了解释的基础，为文学随着时代的发展而发展变化提供了哲学的说明。

《易传》“变”的观念，影响后世文论极大。刘勰《文心雕龙》便有“通变”一篇，专讲文学的继承与革新，指出“参伍因革，通变之数也。”文律运周，日新其业”，意思是说文学必须在继承的基础上，不断有新的创造。显然，这种理论的基础是受《易传》“变”的观念的影响。在我国文学批评史上，凡主张文学应随时代的变化而变化者，无不称引《易传》而加以发挥。如袁枚认为“文章之道，如夏、殷、周之立法，穷则变，变则通。”（《小仓山房文集》卷十九）清代叶燮论诗，强调发展变化，认为“但就一时而论，有盛必有衰；综千古而论，则盛而必至于衰，又必自衰而复盛。”又说“盖自有天地以来，古今世运气数，递变迁以相禅。古云天道十年一变。此理也，亦势也，无事无物不然，宁独诗之一道胶固而不变更乎？”（均见《原诗内篇》）认为万事万物皆变，这正是《易传》的主导思想。

《易传》的“穷、变、通、久”的有关“变”的说法是后世文学变化创

新学说的基础。受这种“变”的影响在文学上便出现了“变”的理论，“变”的现实，一种文体或一种风格，发展到了末流，写到了穷尽处，不变是不可能的，只有变才能拓展局面，扩大范围，文学才能更真实地反映复杂多变的社会现实及人生，才能保持其永久的生命力。这当然要归功于《易传》“变”的观念的影响。

《周易》中的“变”的观念还包括阴阳组合及物极必反的思想。这两个基本思想对于中国文学发展的影响也极大，仅以小说为例，《三国演义》中的刘备、张飞，《水浒传》中的宋江、李逵，《西游记》中的唐僧、孙悟空，都是阴阳两极性格的最佳组合，而这些作品的情节发展，又无不是遵循着“物极必反”的原则进行的。

（2）《周易》文学现象中的美学意蕴

其一，“观物取象”与“立象尽意”——现实主义与浪漫主义的滥觞。

文艺的流派主要是现实主义与浪漫主义，二者都扎根于现实生活，都具有现实性，但又有区别，前者偏重现实本身，后者偏重生活理想；前者强调写实，后者强调写意；前者所创作的审美形象往往是现实中存在的，后者所创作的审美形象多带有假想的特点。究其实，这后世形成的两种不同的创作倾向早在《周易》中的“观物取象”和“立象尽意”中见端倪。

所谓“观物取象”，正如《易经·系辞》所言，观夫自然、社会生活中客观存在的具体事物，再模拟这些具体事物，使成为具有象征意义的“易象”。正因为这样，《周易》中出现的具体形象，即“易象”并非凭空杜撰，而是作者“观物取象”的产物，因此，它们与大自然、社会生活中实际存在的事物相象。当然这种相象是经过作者的选择、加工，概括和重新组织的。

《周易》的“观物取象”始终是以客观存在的现实为中心的，强调现实本身，它所创作出的审美形象，是描摹现实的“写境”。尽管《周易》作者不会意识到他在用现实主义方法进行创作，但“观物取象”的实质已构成现实主义的主要因素。

与此相反，所谓“立象尽意”，则是与“观物取象”截然不同的另一种创作精神和表现手法。《易传·系辞》言：“圣人立象以尽意”，亦即王弼《易·略例·明象》所言“象生于意，故可寻象以观意。”

《周易》的作者正是要通过立象以尽意，所谓尽意即是要对天下之道上下求索。《易传·系辞》说：“夫《易》何为者也？夫《易》开物（揭开事物的真相）成务（明确成就事业的方法），冒天下之道（总括天下事物不断变化的规律），如斯而已者也。”

《周易》作者为了“尽意”，为了实现宏伟理想，使《周易》中不少卦爻辞的含义往往超越了它简短的语句所能概括的范围，由有限转入无限，转向大千世界、浩渺宇宙、茫茫人海。为了尽意，作者有时通过想象、幻想，虚构了一些带有假设性的奇象。如前所述《泰》卦（䷊）的地（三）在上，天（三）在下的奇象，以此显示阳气上升，阴气下降，二气相交，象征着天地交感，意味着变化发展。从而万物生生不息。所以，《泰》卦象征吉利，因为它符合事物发展的规律。《周易》作者通过想象、幻想、虚构的这一奇象，便将《泰》卦的深意尽情表述出来。

为了“尽意”，《周易》的作者有时驰骋想象，到远古的神话传说中去取象，比如《乾》卦，摄取古代传说中龙的各种不同形象，表现事物发展的过程，同时尽量表现多方面的人生哲理，龙的形象当然是假想的形象。

《周易》的立象尽意偏重于生活理想，其所立之象，主要是写意，其中呈现的审美境界，是寄托理想的“造境”。这些又无意中构成浪漫主义的主要因素。

因此，我们可以说中国文学现实主义和浪漫主义这两道洪流的源头是《周易》中的“观物取象”与“立象尽意”。

其二，“以象喻理”——文学形象思维的第一步。

在《周易》的创作过程中，“观物取象”或“立象尽意”，都坚持了“以象喻理”的表现方法，《周易》的大部分内容不是抽象的说教，而是“以象喻理”。通过比喻，以具体生动、可感的形象去表现一定的生活哲理，这一点使《周易》这部哲学著作同时兼有文学特征。这种表现方法，可以说贯穿在《周易》全部内容之中。《周易》中一些卦爻辞既是喻理之象，也是形象鲜明的文学作品：如“明夷于飞，垂其翼。君子于行，三日不食。”；“鸣鹤在阴，其子和之。我有好爵，吾与尔靡之。”这些卦爻辞，实际上已与民歌区别不大。

《周易》的“以象喻理”，正是文学艺术区别于其他社会意识形态的基本特征。“以象喻理”的过程正是形象思维的过程，始终伴随着具体的形象。

《周易》的作者虽然不会自觉地认识文艺的这一规律，但是他们已经用形象和图景来思考，坚持了“以象喻理”的表现方法，表明上古人们已不自觉地迈出了艺术思维的第一步，掌握了文艺的特征。

《周易》“以象喻理”的表现方法，启示历代艺术家充分重视文艺的特征——形象性，以增强作品的感染力。陆机的《文赋》进一步从理论上谈到这个问题，所谓“期穷形而尽相”正是文艺的形象性的要求。刘勰的《文心雕龙》强调文艺作者要“神与物游”，“物以貌求”，都是强调文艺作者要进行形象思维，要以形象说话。

其三，意在言外——诗词寄托说的先声。

为了“以象喻理”，《周易》常用一些生动的比喻，这些比喻往往不让特定的被比喻的主体事物直接出现于文中，仅仅描述取作比喻的客体事物，这一特点，使《周易》具有寄微于显，意内言外的特点。

《周易》中这方面的例子很多，以《坤》卦为例：

☷坤：元亨，利牝马之贞。君子有攸往，先迷后得主，利，西南得朋，东北丧朋。

安贞吉。初六：履霜，坚冰至。六二：直方大，不习无不利。六三：含章可贞。或从王事，

无成有终。六四：括囊，无咎无誉。六五：黄裳，元吉。上六：龙战于野，其血玄黄。用

六：利永贞。

此卦中上六“龙战于野，其血玄黄”，外在的字面意思是二龙在野地搏斗，流血染泥土，成黑红黄混合的颜色。其隐微之意是用以比喻人间之战，双方不免俱有牺牲。因此，要谨慎从事。此爻所象征的这种意义，在爻辞字面上并没有任何表现。

这种意在言外的表现方法，是要求读者通过表面浅显的事物，领会其中寄托的深刻含义。这内在的含义，往往还要读者凭着各自的生活体验去作补充，去再创造，才能心领神会。

由《周易》始创的这种表现方法，在我国诗歌发展的漫长过程中越来越受到重视，并被广泛采用。

“意在言外”的表现方法在诗歌中使用相当多。历代诗论家都主张“人贵直，诗贵曲”，多强调“语不欲犯（语言不能直接说出题旨），思不欲痴

(思维不能像伦理思辨那样痴滞呆板)。”李东阳在《怀麓堂诗话》中说：“盖正言直述，则易于穷尽而难于感发。惟有所寄托，形容模写，反复讽咏，以俟人之自得，言有尽而意无穷，则神爽飞动，手舞足蹈而不自觉，此诗之所以贵情思而轻事实也。”这段论述强调了诗的寄托说。

词较之诗，则偏重于抒情，它不着重再现外在的客观世界，而是着重表现人的内心活动，即人的思想、感情、心灵、意念的流动，因此，词比诗更要求“以少总多”，“语不欲犯，思不欲痴”。清代张惠言，将《易》学的论点运用到词论上，提出了“意内言外谓之词”的寄托说，强调词贵寄托，要词外求词。

《周易》所开创的“意在言外”的表现方法，成为我国文学的重要表现手法，被历代文人重视，因为这种写作方法将间接性(虚、隐的方面)寓于直接性(实、显的方面)之中，使直接性与间接性矛盾双方达到和谐统一。这种方法所创作的作品往往收到“言有尽而意无穷”之效，十分耐人寻味。

其四，“杂”与“一”的统一——《周易》中的艺术辩证法。

《易传》：“君子豹变，其文蔚也”，意思是说君子的文章须如虎豹的斑文，灿烂而多变化，富于文采。对实现这个标准，《周易》提出了独到之见。

《易传·系辞》：“物相杂，故曰文。”意为必须让一些对立因素相杂相错，相反相成，才能斐然成章。并云：“天下之动，贞夫一者也。”意为《周易》反映天下之事内容非常复杂，但却不离其主旨——事物变易之道，全文是统一体。

由此我们得出《周易》所谓的“君子之文”是“物相杂”与“贞夫一”的统一。如果只有杂，势必使文章杂乱无章；反之如果只有一，势必使文章单调乏味。只有将两者结合起来，处理得当，达到矛盾的对立统一，多样而和谐，才能言之有文。因此，《周易》较之同时代及以前的散文更富文采。

《周易》中蕴含的艺术辩证法思想，对后代艺术家颇有启示。他们能意识到在对立中求统一，在多样中求和谐的重要性，他们能将诸多矛盾方面辩证地统一起来，如取舍、详略、虚实、浓淡、平奇、抑扬、擒纵、巧拙等等。正因为历代文学艺术家能在艺术的矛盾对立中求得和谐的统一，才产生了优秀的文学艺术作品，可以说，没有矛盾的统一，就不会有中国古老而精彩的文学艺术。这当然要得力于《周易》中“杂”与“一”的启示。

(3)《周易》与中国古代文学表现手法

《周易》卦爻辞在中国散文发展史上占有一定地位，较之甲骨卜辞、钟鼎铭文在散文方面跨进了一大步。甲骨卜辞、钟鼎铭文只是一种简单的散文的雏型，只是把占卜之辞，祭祀之事粗略地记下来，毫无雕饰，这类文字单调乏味，表现力相当幼稚。

《周易》卦爻辞的进步大致表现在以下几个方面：

其一，散文与韵文相结合。

《周易》是一部散文，句式基本上是散行的，一些爻辞又穿插一些韵文，如“直方大，不习无不利”(《坤》卦)，这类句式都是散行的。爻辞中的韵文很多，有些用得相当精采，如：“枯杨生稊，老夫得其女妻，无不利”(《大过》卦)，“枯杨生华，老妇得其士夫，无咎无誉”，(《大过》卦)。这两爻辞音节和谐，有韵律，“稊”、“妻”、“利”、“誉”都是同韵字，而且“利”与“誉”都在句的末尾上，构成了“压脚韵”，读来琅琅上口。

由于《周易》散文之中又杂有韵文，使人读来于平淡无奇中有新颖之感，大大增强了卦爻辞的表现力、感染力。

其二，长短句和对偶句相结合。

《周易》卦爻辞主要是长短句组成，如“突如其来，焚如，死如，弃如”（《离》卦）；又如“君子终日乾乾，夕惕若，厉，无咎。”（《乾》卦）这种长短句式，使人感到有一种参差错落之美。

在《周易》卦爻辞中也有不少对偶句，如“乘马班如，泣血涟如”（《屯》卦），此爻辞班、涟押韵，句末用助词如，而且上下两句结构相同，音节相等，意义相近，这是成功的对偶句。又如《大过》卦，不自觉地运用了对偶的修辞方法，爻辞除断占辞外，文句整齐，隔句或不隔句两两相对。初六爻辞与上六爻辞的“藉用白茅，无咎”；“过涉灭顶，凶，无咎”相对，九二爻辞与九五爻辞的“枯杨生稊，老夫得其女妻，无不利”；“枯杨生华，老妇得其士夫，无咎无誉。”相对，都是先说天道，再说人事。九三爻辞与九四爻辞的“栋桡，凶”；“栋隆，吉”相对，这种两两为偶的句式，是《易经》编者的艺术加工。

《周易》卦爻辞中的这种对偶句及对偶修辞方法，使爻辞出现一种平衡对称之美，大大增强了爻辞的表现能力和效果。

其三，叙述与描写相结合。

《周易》爻辞将静态的叙述与动态的描写相结合，取得了相当好的效果。作为散文，《周易》主要是叙述，如《小畜卦》是叙述先民从事农业生产的情形，其九五爻辞“有孚挛如，富以及邻”，意思是因为有邻居的帮助，才把抢粮食的人俘虏并捆了起来，保住了粮食，过上了富裕生活，这显然是使用了叙述的笔调。

《周易》在叙述的同时，还使用生动的描写的手法，从而，使其所表现的内容形象更生动感人。如《中孚》卦六三爻辞：“得敌，或鼓、或罢、或泣、或歌。”这段描写生动表现了作战胜利后战士们的各自情态，有的击鼓乘胜追击，有的力已竭而疲倦，在休息；有的激动得流泪，有的欢快的歌唱，把胜利后参战者的表情、心态、行为描述得非常形象具体，呈现在读者眼前的是战后的鲜活动人场面。

《周易》叙述描写事物词汇相当丰富，语句简短、洗练、生动、形象。如描写震雷之下人的各种不同情态：“震来虩虩，笑言哑哑”，“震惊百里，不丧七”（《震》卦）；描写敌人入侵，家园遭破坏后，人们的悲苦“出涕沱若，戚嗟若”（《离》卦）；述说对家庭成员的行为规范要求，不能任凭“家人嗃嗃”、“妇子嘻嘻”（《家人》卦）等。

再如描写动物：写猛虎扑食曰“虎视眈眈，其欲逐逐”（《颐》卦）；描写马的形色是“贲如皤如，白马翰如”（《贲》卦）；讲龙在野地搏斗则“龙战于野，其血玄黄”（《坤》卦）。

《周易》中的这类描写尚有很多，正因为《周易》使用了相当丰富的词汇，以完整而又洗练的语句，描绘出生动的事物形象，因之也取得了相当的文学价值。

其四，《周易》卦爻辞中的短歌采用了“赋、比、兴”的表现手法。

《周易》中有不少短歌，少者只有两句，多者不过六句，大都韵律和谐，句法整齐，可以咏唱。如：《屯》卦：“屯如遭如，乘马班如。匪寇，婚媾。”；“乘马班如，泣血涟如。”《归妹》卦：“女承筐，无实；士刲羊，无血”

等，这些短歌言简而洗练，理玄而旨深，隽永、含蓄，前人陈骙《文则》曾云“易文似诗”。张蔚然《西园诗麈》则进一步指出“易象幽微，法邻比兴”。《周易》卦爻辞中采用赋的手法的短歌也很多，如：《中孚》卦：“得敌，或鼓或罢，或泣或歌。”采用比的手法的短歌如：《否》卦：“其亡！其亡！系于苞桑。”内容是说如果人们常常保持警惕，想着“我要灭亡！我要灭亡！”那么，这个人以及这个国家就不会灭亡，而且还会像根深蒂固、枝繁叶茂的桑树那样巩固。这里以苞桑来比喻国家的安固。《周易》卦爻辞采用兴的手法的短歌如：“明夷于飞，垂其翼。君子于行，三日不食。”此歌以明夷鸟垂翅而飞起兴，写君子饿着肚皮走路，表现了行役人的艰苦。又如：《中孚》卦“鸣鹤在阴，其子和之。我有好爵，吾与尔靡之。”这里，上句说的是雄鹤唱，雌鹤和，鸣叫的鹤儿在树荫，它的对偶和之，以此兴起下句：“我有美酒在杯中，与你共饮之。”表达了彼此之间的愉快感情。

《周易》中出现不少生动的短歌，其主要原因有两个方面：受民歌影响，这部占筮书“观物取象”，所观之物都与人们生活、存在密切相关，这中间自然难免有普遍存在于民间的歌谣。《周易》作为筮书，筮人需要背诵卦爻辞，只有短歌形式比较容易成诵。因此，其短歌之出现也就势在必行了。

（4）《周易》与中国古代文学的体裁

《周易》与《诗经》：

《周易》与《诗经》不仅在表现手法上有相似之处，而且在体例上也有共同之点，反映出两者的相关联系。

《周易》的每一条爻辞一般分为三部分：第一部分称为“设象辞”，第二部分称为“纪事辞”，第三部分称为“占断辞”。如以《大过》卦九二爻为例：“枯杨生稊”是设象辞；“老夫得其女妻”是记事辞；“无不利”是占断辞。倘将其与《诗经》中的《关雎》作一对比分析，便不难发现其中的关联。《关雎》一诗的“关关雎鸠，在河之洲”，这两句是比喻。“窈窕淑女，君子好逑”，两句则是叙述。与《大过》卦九二爻两相对照，就会看出《周易》的设象辞相当于《诗经》的比喻部分；其记事辞相当于《诗经》的叙述部分。《周易》是据设象辞而推演人事，《诗经》是用比喻引起下面的叙述，两者极其相似。

《周易》与古代散文中的记事体：作为散文，《周易》的“记事辞”和“占断辞”部分对中国古代散文体例影响很大。可以说，《周易》的记事辞是古代记事体的滥觞。

《周易》首先影响的是《春秋》。《周易》与《春秋》的内容都是以记“戎”和“祀”为主；前者的记事辞相当于后者的记叙内容；如《春秋》僖公十六年的一条记载：“春王正月，戊申朔，陨石于宋五；是月，六鹢退飞过宋都。”其记叙次序先说月日，表明时间，接着根据人对事物的认识顺序而记叙事情。先看到物体自天“陨落”，落地后方知为“石”，所落之地是“宋”，细数之有“五”。先见天空有“六”物，细视之方辨明是“鹢”，仔细一察，原来是“退飞”，极目视之，看到它们飞过了“宋都”。

《春秋》的记事古人评为字字谨严，句句谨严，全篇谨严。《春秋》之谨严笔法，可以说受到了《周易》的简约、洗练之风的影响。

此外，《春秋》的褒贬与《周易》的占断也不无关系。

《周易》中的“吉”、“凶”、“悔”、“吝”，一方面是占卜的结论，

另一方面也是记载者自己的意见。《春秋》的褒贬虽多出于后人的解释，但其中肯定也有古代史官的意见。事实上，《周易》的占断与《春秋》的褒贬同样的谨严，即可说明它们之间的关系。

《周易》的占断不仅影响《春秋》，后世散文如《左传》的“君子曰”，《史记》的“太史公曰”都是占断的演变。当然这时的占断已不仅是个人简短的主观意见，已发展到对历史事件及其人物的评判，这一点在《史记》中表现尤为明显，也是司马迁写《史记》的突出特点——不是简单记述历史，而是在人物、事件的记述中流露作者强烈的爱憎。这时的中国历史已经向主观的历史发展，这不能不说得力于《周易》的占断。

《周易》与中国古代寓言：

西周初年的《周易》，已经有了类似寓言的短歌。如《睽》卦：

䷥睽：小事吉。初九：悔亡。丧马勿逐自复。见恶人无咎。九二：遇主于巷，无咎。

六三：见舆曳，其牛掣，其人天且劓，无初有终。九四：睽孤遇元夫，交孚，厉，无咎。

六五：悔亡。厥宗噬肤。往，何咎？上九：睽孤见豕负涂，载鬼一车，先张之弧，后说之弧，匪寇，婚媾。往遇雨则吉。

作品大意是，旅人将外出旅游，出行前进行占问，得吉兆，有困厄但可以消除，旅行不会出大问题。出门后马跑了，旅人想，困厄既然可以消除，马不必追寻，它自己还会回来的。旅人没有去找马，仍然往前走，又遇上一个面貌丑陋的人，这可能是不祥之兆，不过“恶人”没有带来灾祸。旅人平安地走到一个村庄，想找个住处，正好在小巷遇上接待的主人，食宿有处，一切如意，得到充分休息后继续前行，突然看见一个人赶着一辆牛车，他想要牛向后退几步，当然只有握着缰绳，晃着鞭子，叫牛向后退才行。可是他不这样做，竟用双手把车向后拉，而牛却向前挣，这个人如此蛮干，结果闯了祸，遭到了刺头额、割鼻子的酷刑。在奴隶又推又赶之下，车终于拉走了。旅人孤单地还往前走，遇上一个跛子，并与之同行，没料想跛子是受刑被断足的逃亡犯人，结果和跛子一起被缉拿逃犯的人抓了起来。旅人虽一时遇难，但经过解释，最终又被释放，平安无事。困厄消除后，他由此提高了警惕，一次，他看到自己宗族的人吃肉，没敢贸然前去与之交往。后来考虑，既然是同宗族的人，前去与之交往能有什么灾难呢？思索片刻，夜幕降临，旅人在夜间低头孤行，见小猪伏卧在道旁，抬起头，朦胧中只见众鬼乘车而至，先张弓欲射，再仔细一看，既不是鬼，也不是寇，而是迎婚的一群人，便脱弓不射。旅人遇婚逢喜，如旱苗逢霖，一切吉利。

卦爻辞以旅人的旅途为线索，把他在旅途中所遇见到的人物、事件串连起来，在描写人物、事件时运用了多种表现手法，如肖像描写：“其人天且劓”；动作描写：“其牛掣”；心理描写：“往，何咎？”卦爻辞中的“见舆曳，其牛掣，其人天且劓”便是一个寓言故事。有人物有情节，有主题思想，有心理活动，说明了一个道理——人们做事，如果违反客观规律，就必然招致灾祸。

《周易》用寓言故事说理，表现了其高超的文学功能，这在《尚书》、《左传》、《国语》、《论语》、《老子》、《墨子》等书中都没有过，直到战国中期，《孟子》、《庄子》、《战国策》、《韩非子》、《吕氏春秋》等散文中才开始出现大量寓言。此后，寓言成为小说的前身，更成为中国文学的一体。

综上所述，我们不难看出，《周易》对中国古代文学的影响是多方面的。

《周易》以其深奥、广博的思想内容、形象深邃的文学理论、灵活多变的表现技巧、优美生动的语言风格、丰富多样的文学体裁，显示了其在文学史上的不可忽视的地位。

七、结语

中国远古暨三代是一个距我们十分久远的年代。在这一十分漫长的历史时期，我们的先人每前进一步都创造出自身的文明，其中远古暨三代的文学就是这文明中的一页辉煌篇章。文学与历史一样的古老，人类历史的开始就是文学的开始。这是中国文学产生和孕育的时期，远古神话成为中国浪漫主义文学的端绪；此后的夏商文学是中国远古文学承前启后的开创时代，不仅诗歌流传后世，散文如颂、箴铭、誓诰、训戒等文体，亦开后世应用文，史传文之先河。在此基础上，西周文学取得了重大的进展，除诗歌、散文的成就外，《周易》中的文学思想及表现手法又为后世中国文学理论的产生和文学创作的发展奠定了基础。

历史是过去的事迹，却也意味着未来的方向。当我们回溯我们祖先悠久而光辉的历史时，不应忘记祖先所开创的这一份灿烂的珍贵文学遗产。中国古典文学正是从远古暨三代文学这一最初的文学宝藏中不断汲取着丰富的营养，充实自身，从而创造出了巨大的成就。

中国远古暨三代艺术史

本卷提要

本书以考古发现的事实为基础，全面系统地介绍了中国远古的旧石器时代和新石器时代至夏、商、西周三代的绘画、雕塑、书法、音乐、舞蹈、建筑和工艺等艺术形式发展的历史，及其所取得的辉煌成就。叙述的时间范围包括了从距今约 180 万年至公元前 771 年止的一段历史时期。书中利用和吸收了大量考古新发现和新的研究成果。资料翔实，内容丰富，文字通俗，适合于具有中等以上文化程度的读者。读者从中既可以了解中国远古的艺术传统，又可以认识令人惊叹的三代艺术瑰宝，从而进一步激发我们的爱国主义，增强民族自信心和民族自豪感。

一、远古暨三代艺术概述

中国是世界上历史悠久、人口众多、幅员辽阔的文明古国之一。在延绵不绝的历史长河中，我们勤劳智慧的祖先不但创造了博大精深、丰富多彩的传统艺术，而且也创造出辉煌灿烂、蔚为壮观的民族艺术。为中华民族增添了光彩，也为世界文明作出巨大贡献。

从远古到夏、商、西周三代，是中国民族艺术起源、发展和形成的初创时期。各种艺术形式，如绘画、雕塑、音乐、舞蹈、建筑、工艺等，像奇葩异卉，斗艳争辉，从涓涓细流，汇成江河大海。产生了许多令人惊叹的艺术瑰宝，成为中国传统文化宝库中不可多得的珍品。

远古时代是中国原始艺术萌芽的时代。早在距今 170 万年前的旧石器时代初期，中华大地就已经有人类在生活。年代最早的元谋人，就是我们中华民族最早的祖先。他们用砾石打制粗糙的石器，过着狩猎采集、茹毛饮血的原始生活，在社会生产力十分低下的情况下，顽强地与恶劣的自然环境作斗争。正是在这种征服自然、改造自然的斗争中，他们逐渐掌握了加工石器的技术，能够打制出有一定形状而又适用的生产工具。也正是在长期打制石器的实践中，原始造型艺术萌芽了。原始造型艺术萌芽之日，也就是具有朦胧美的原始艺术产生之时。中国目前发现最早的打制石器，西侯度出土的距今 180 万年的石器，就是中国目前已知最早的原始艺术品。

到了距今数万年前的旧石器时代晚期，产生了最初的原始审美意识。北京周口店的山顶洞人，已经懂得用粗糙的打制石器来制作石、骨、牙、蚌的人体装饰品。并且，随着打制石器技术的发展，出现了利用硬度较高、颜色光泽的石料制作体积更小的细石器。细石器是一种形式更加规整固定、具有一定审美价值的原始艺术品。细石器的出现标志着原始打制石器技术的成熟。

随着全新世的到来，我们远古祖先也从旧石器时代发展到新石器时代。这时，他们发明了农业，驯养着家畜，制造和使用磨制石器，还发明了制陶术，修建起半地穴式房屋建筑，从远古的狩猎采集生活方式，跃进到原始耕种的定居生活。中国广大地区都已有了原始先民在劳动与生活。他们根据各自不同的自然地理条件和生活习惯，创造出丰富多彩的各种原始艺术。可以说，新石器时代是中国原始艺术空前发展与繁荣的时代。

新石器时代早期，由于磨制石器的发展，使石器具有了美观实用的原始石雕艺术品的性质，黄河中游的裴李岗文化和磁山文化的先民，对此作出了自己的贡献。同时，由于制陶术的发明，裴李岗先民已制作出初具轮廓的人头和猪、羊等家畜的陶塑艺术品。原始绘画艺术被关中地区老官台文化的先民首先用于陶器装饰，创造出彩陶艺术。在积累了制作骨器经验的基础上，裴李岗文化的先民又创造出原始的骨乐器，发展了原始音乐和舞蹈艺术。长江中游南岸彭头山文化的半地穴式建筑，是中国目前发现最早的原始建筑。东北地区南部辽河上游的兴隆洼文化先民，使半地穴式的原始建筑艺术有了许多新发展。在距今七八千年前的新石器时代早期，中国原始艺术已经发展成多种形式。

新石器时代中期，原始造型艺术从石器首先转移到陶器上，黄河中下游仰韶文化和大汶口文化的先民创造出许多造型生动的象形陶器，使原始陶器

艺术发展到成熟阶段。同时，陶塑、骨雕、象牙雕、石雕和玉雕等原始雕塑艺术也发展起来，出现了丰富的人体装饰品，原始先民的审美意识大大加强。这时，以陶埙、陶响球和骨哨为代表的原始音乐和舞蹈艺术也发展起来。最突出的成就是仰韶先民继承了先前老官台文化的彩陶艺术传统，使之呈现出艳丽多姿的面貌，并走完了发展、繁荣和衰落的全过程。在仰韶文化的影响下，大汶口文化和长江中游的大溪文化都发展起丰富的彩陶艺术，形成中国新石器时代中期彩陶艺术繁荣的三个中心，对周围的原始文化产生了很大的影响。特别是在仰韶文化庙底沟类型时期，通过彩陶艺术的联系，在黄河中下游、长江中下游，以及黄河和长江流域之间，出现了中国历史上第一次大交流与大融合。仰韶文化大型村落建筑艺术的发现，是黄河中游人口稠密的必然产物。村落加强了人与人的联系，使社会关系的作用第一次超过了血缘关系，同时，也把原始先民永远束缚在了黄土地上。

与仰韶文化几乎同时产生的河姆渡文化，代表了新石器时代中期长江下游原始文化发展的杰出成就。河姆渡先民种植水稻，发明了干栏式建筑艺术，创造出许多精美的原始雕塑艺术品，还发明了中国最早的原始髹漆艺术。这一切都说明，长江流域同黄河流域一样，也是中华民族文明的摇篮。此外，辽河流域的先民也创造出许多发达的原始艺术，为中华文明作出了应有的贡献。

新石器时代晚期，黄河流域的原始文化发展到龙山文化时代，原始氏族社会行将解体。这时，由于陶轮的普遍运用，促进了制陶术的进一步发展，龙山文化的灰黑陶代替了早先仰韶文化的彩陶。在黄河下游，继承大汶口文化传统发展起来的山东龙山文化先民，创造出无与伦比的蛋壳黑陶艺术。黄河上游的马家窑文化使作为原始绘画艺术的彩陶艺术进一步繁荣起来，甘青地区成为这时我国彩陶艺术发展的一大中心。在黄河中游，中原地区河南龙山文化范围内，到处耸立着一座座高大的由夯土城墙围起的城堡建筑，显示了原始建筑艺术的杰出成就。汾河流域陶寺龙山文化的原始艺术，反映了严重的贫富分化和阶级对立的特征。在充分吸收周围各地先进的文化因素，相互交融的基础上，中原地区率先进入了文明时代。

在长江中游地区，屈家岭文化继承大溪文化的彩陶艺术，又创造出精美的蛋壳彩陶，成为新石器时代晚期中国彩陶艺术发展的又一中心。其后的青龙泉三期文化，又发展了陶塑艺术，以擅长捏塑各种动物而闻名于世。从原始艺术的发展可以看出，长江中游同黄河上游一样，当黄河中下游的原始氏族社会发生严重分化，即将解体之际，它们仍然保持着强大的氏族社会传统。而在长江下游地区却是另一种情景。继马家浜文化之后而起的良渚文化，发展起了高度发达的原始玉雕艺术、大型祭祀建筑及原始髹漆工艺，特别是它的玉雕礼器，表现了精湛的雕刻技艺和浓厚的宗教色彩，不仅给这一地区带来了文明，同时也为后来商周时代的玉质礼器提供了先例。

在中原地区立国的夏代，是中国历史上第一个奴隶制王国。夏代的建立，使中国的原始艺术发展到奴隶制艺术的新阶段。从此，原始艺术发展成文明时代的艺术。由于夏文化还是中国考古学上正在探索的一个重大课题，所以，有关夏代的艺术也是一个正在探索的课题，目前还不能确指哪些就是夏代的艺术。不过，从考古学上探索夏文化的重要对象二里头文化来看，夏代已进入青铜时代。夏代的艺术应是一种早期青铜艺术，各种艺术形式都有了进一步的发展，并打上了鲜明的阶级烙印。同时，也为商周时代艺术的发展打下

了坚实的基础。

商代的建立，把中国古代奴隶制艺术的发展推向了顶峰。建筑在青铜基础上的绘画、雕塑、音乐、舞蹈、建筑和工艺，都有了空前的发展，取得了许多前所未有的杰出成就。绘画艺术作为装饰工艺被广泛用于奴隶主贵族生活的各个领域；随着纺织技术的发展，可能出现了装饰性的丝画或绢画。雕塑艺术向着高、精、尖发展，尤其是骨雕、牙雕、石雕和玉雕都取得了很高的成就，并被奴隶主贵族所垄断。青铜乐器大量涌现，促进了音乐和舞蹈艺术的发展。豪华的宫殿建筑和商代王室的大型陵墓，都充分显示了商代建筑艺术的成就。特别是集雕塑、装饰和工艺于一身的青铜器艺术，代表了商代艺术的辉煌杰作。瑰丽奇伟的青铜礼器，造型之丰富精巧，装饰之华丽繁缛，工艺之精湛细腻，都是举世罕见。它们表现出的威严和神秘的艺术氛围，只有在商代艺术中才能见到。甲骨刻辞的大量流行，使商代产生了中国最早的书法艺术。同时，釉陶或原始瓷器工艺的产生，髹漆工艺的发展，贴金和锻铁工艺的出现，都汇集到洋洋大观的商代艺术宝库中，昭示着后人，震惊着来者。

周武王灭商，开创了西周奴隶制艺术。西周艺术也是一种建筑在文明基础之上的青铜艺术。它在许多方面都继承了商代艺术的传统，特别是青铜礼乐器，带有浓厚的商文化特征；周原的甲骨文，也是商代流行占卜刻辞的遗风。然而，西周艺术与商代艺术又有其不同之处。周人为巩固自己的统治，制定了一整套严格区分等级名份的周礼，西周艺术也就被纳入了周礼的范畴，形成一种严密的等级。以周天子为中心，诸侯、卿、士大夫分别享用不同等级的艺术，丝毫不能僭越。这一特点，在西周晚期表现得尤为明显。尽管目前还没有发现多少代表西周艺术最高水平的周王室的艺术品，但从各地发现的一些中小奴隶主贵族所用的实物资料上，仍能反映出西周时代各种艺术取得的一些成就。像商代一样，绘画和雕塑艺术作为装饰工艺被广泛用于奴隶主贵族生活的各个领域，特别是玉雕礼器，更是显示奴隶主贵族身分等级的一种标志。具有庄重造型和精练装饰的青铜礼器仍然是西周青铜艺术中不可多得的珍宝。其铸铭之风的流行，促进了西周金文艺术的发展，成为我国三代书法艺术的瑰宝。大量青铜编钟的出现，反映了西周乐舞的发展。周原发现的宫室（宗庙）建筑，展示了西周早期建筑艺术的成就。而原始瓷器、髹漆和贴金工艺，都是商代艺术的进一步发展。玻璃料器的出现则是西周艺术的一个新成就。所有这些，都为春秋战国时代艺术的发展准备了必要条件，以至被后来儒家推崇为典范，影响了中国整个封建时代的艺术，形成了独具风格、蔚为壮观的中华民族传统艺术。

二、原始艺术的萌芽

(一) 旧石器时代的原始艺术

1. 艺术从打制石器中诞生

艺术是人类智慧的创造，只有人类才有艺术。

人类创造的最古老的艺术是原始艺术。原始艺术也称史前艺术，它一般指人类在远古的原始社会中所创造的艺术；近年来中国学术界也有人借用黑格尔的话，把它称之为“艺术前的艺术”。

艺术是何时起源的和怎样起源的？长期以来是艺术家、艺术史家、美学家、哲学家和史前考古学家十分关注的问题。他们从不同的角度去进行探索，发表了不计其数的长篇论著，提出了各种各样的解释，诸如艺术起源于劳动说，起源于模仿说，起源于情感和思想的交流说，起源于游戏说、巫术说、宗教说、心理说、幻觉说等等。然而，不管他们的分歧有多大，有一点却是共同的，就是研究艺术的起源问题，首先需要追寻人类起源的足迹，将视角伸向遥远的远古时代。

人类的起源是从人类学会打制第一把石刀开始。因为，没有一只猿手曾经制造过一把哪怕最粗笨的石刀。古人类学家告诉我们，在从猿到人的进化过程中，人类的发展经过了五个阶段，即腊玛古猿、南方古猿、直立人、早期智人和晚期智人阶段。从直立人告别南方古猿以来，距今至少也有 300 多万年的历史。可见，人类的起源是非常久远的。在考古学上，人类的远古时代是石器时代，它又被考古学家划分成旧石器时代、中石器时代和新石器时代三个阶段。旧石器时代是人类制造和使用旧的（或最古老的）打制石器的时代，新石器时代是人类制造和使用新的磨制石器的时代，中石器时代是二者中间的一个过渡阶段。旧石器时代是人类最遥远的远古时代，它相当于地质时代中的更新世。探索人类的起源和艺术的起源应该从旧石器时代开始。

多半个世纪以来，中国的旧石器时代考古学家，在探索人类的起源和远古时代的物质文化史方面取得了引人注目的丰硕成果。目前，中国已发现的旧石器时代人类化石和文化遗物十分丰富。从人类化石来说，最初发现的北京人、河套人和山顶洞人化石已经为中国早期人类进化史勾画出一个大致的轮廓。新中国成立以来，人类化石的材料又大大增加。先后发现了属于早期直立人的陕西蓝田人，云南元谋人；属于晚期直立人的安徽和县人，辽宁金牛山人；属于早期智人的陕西大荔人，山西许家窑人、丁村人，广西马坝人，湖北长阳人；属于晚期智人的山西峙峪人，广西柳江人，四川资阳人等化石材料，总计发现人类化石的地点近 30 处。这些材料逐渐充实了中国人类进化的各个环节。特别是比北京人时代还早的蓝田人和元谋人的发现，把中国人类起源的时间又大大地向前推进了一步。现在，中国已拥有代表着人类进化各主要阶段的标本，其中直立人等阶段的材料在世界上占有主要的地位，完全可以绘制出一幅从猿到人的真实画卷。

从文化遗物来看，发现有远古打制石器的地点比人类化石地点更多，分布范围也更广。其总数已达三四百处，包括北京、河北、山西、内蒙古、黑

邓福星：《艺术前的艺术》，山东文艺出版社 1987 年 3 月第 2 版。

朱狄：《艺术的起源》，中国社会科学出版社 1982 年版，第 95—172 页。

龙江、吉林、辽宁、山东、江苏、安徽、浙江、江西、河南、湖北、湖南、广东、广西、陕西、宁夏、甘肃、青海、四川、贵州、云南、西藏二十五省、自治区、直辖市的大约近百个县市。从这些地方采集到数以千计不同时期的各种文化遗物和动物化石，其中包括打制的砍斫器、刮削器、尖状器、手斧、雕刻器、石球、石锥、石锯、石镞等各种石器以及磨制的骨针、骨锥、骨刀、骨鱼叉和角铲等劳动工具，还有许多用兽牙、鸟类肢骨、贝壳、小砾石等原料制作的小装饰品。特别重要的是，在北京人、山顶洞人和元谋人遗址，还发现有烧骨、灰烬和炭屑，证明我们远古祖先已经掌握了火，懂得制造和使用火。所有这些发现都为探索艺术的起源提供了宝贵资料。

当我们看到远古人类最早制作的那些粗糙的打制石器的时候，没有几个人会把它们同艺术联系在一起。然而，人类第一次艺术创作，正是从人类打制第一把粗糙的石刀开始。人类第一次用砾石打制的石器，不论它多么简陋、多么不美观，它都是造型艺术的开端。它蕴含着人类创作的思维和想象，同时也体现着创造的技巧和能力。它是人类以后所有创造的起点和最初形式。因此，最早工具的制造和最原始的艺术的萌芽是不可分割的。正如有的艺术史学家所说，人类打制的第一把石刀同时也是人类创作的第一件艺术品；艺术的起源和人类的起源是同步发展的，自从有了人类就有了艺术。

在原始艺术的起源中，火的发明和使用有不可低估的作用。火给人类带来光明和温暖，驱走黑暗，延长了劳动和创造的时间；火带来熟食，促进了人类智慧的发展；火还带来防御猛兽，与自然界作斗争的有力手段；火的使用给了人类全新的生活方式，促进人类产生了许多新的发明和创造。可以说，原始艺术正是在远古时代跳动的篝火旁产生的。

虽然我们还不知道人类究竟是何时打制出第一把石刀的，但从已经发现的目前已知人类最早的打制石器来看，那一定是相当古老的。

目前，世界上发现最早的石器，在非洲是坦桑尼亚奥杜韦文化中的砍斫器，比较明确的年代，约距今 180 万年；在欧洲是法国阿布维利文化中的打制手斧，约距今 95 至 90 万年；在西亚是约旦河流域欧拜迪遗址中发现的类似奥杜韦文化的砍斫器；在美洲和大洋洲，目前发现的最早工具距今不过几万年，但人类在那里出现可追溯至更早的年代。世界上不同地方人类出现的时间不同，开始制作石器的年代不同，因而，原始艺术起源的时期也不相同。

在中国，属于旧石器时代早期最早阶段的石器地点，目前共发现了 4 处，即山西南部的西侯度遗址，云南北部的元谋人遗址，以及河北北部的小长梁和东谷坨遗址。其中，西侯度的年代较早，经用古地磁方法测定，距今约 180 万年；元谋人遗址略晚，距今约 170 万年，小长梁和东谷坨距今约 100 年左右。在这些遗址里，都发现了目前中国已知最早的打制石器。

年代较早的西侯度文化的石器，主要是砍斫器和刮削器，还有体积较小的漏斗状石核和利用台面上的脊棱为打击点的石片石器。它们是用锤击法、砸击法和碰钻法三种不同的方法打制出来的。表明当时已有了一定水平的打制技术。元谋人的石器发现不多，仅几件用石英岩打制的刮削器，另外还采集到几件三角形尖状器和砍斫器。东谷坨和小长梁的石器包括了多种类型的刮削器、尖状器和钻具等，也采用了锤击和砸击两种方法，有的还有第二次

打击和进一步加工痕迹，特别是有些锤击的石片又长又薄，而且体积都很小，表现了较熟练的打片技术。

从这些年代最早的打制石器上可以看出，我们远古的祖先很早就学会了选择不同的石料，来制作适用的工具，并且还创造出不同的打制方法和技巧，知道怎样打出具有一定形式的石器，“形”的概念已经形成，所以才有了砍斫器、刮削器和尖状器等不同的形式。

到了旧石器时代中晚期，中国旧石器文化进入空前繁荣的发展阶段。一方面石器制作技术有了进一步提高，如出现了修理台面的技术，指垫法的加工技术，典型细石器的制作技术等。另一方面石器本身的类型也多样化起来，出现了许多不同形式的石器，而且形式更加固定和规整，并向着小型化方向发展。旧石器文化的发展，反映了远古人类对原始造型艺术认识的发展。打制石器由不固定的形式进步为固定的，由不整齐的进步为整齐的，由非对称的进步为对称的，由随意拾来的石料进步为特别选择的石料。这些都是我们远古祖先在长期打制石器的实践中创造出来的，都是原始的狩猎采集生产劳动发展的必然结果。

同人类的起源一样，艺术的起源也是一个悠久的漫长过程。在原始艺术从无到有，从低级到高级的不断发展过程中，劳动始终是它的源泉。可以想见，当我们远古祖先拿着亲手打制好的尖状器或砍斫器去追捕野兽，猎获到一只野鹿或羚羊的时候，当他们围坐在篝火旁，一起烤食着刚刚猎获来的野味的时候，他们该是多么高兴！正是这种原始的狩猎生产方式，逐步地启迪了他们的智慧，刺激了他们的灵感，开发了他们的创造力，从而产生出最原始的艺术。而我们也就从他们遗留下来的打制石器上，看到了原始艺术的萌芽。

2. 原始的人体装饰品

在大约距今四五万年左右，也就是考古学上旧石器时代的晚期，远古人类从最古老的直立人进化到晚期智人的新阶段。这时的人类已走近了现代人的行列，其长相和身材都同现代人没有多大的差别。考古学家认为：假如有这么一种人还活在世界上的话，给他们穿上现今我们穿的衣服，和我们并肩走在大街上，没有人会惊异地多看他一眼。那么，他们是如何打扮自己的呢？

1963年，在山西朔县峙峪遗址的发掘中，发现一件有钻孔的石墨饰物。碳14测定的年代距今约28000年左右，这是中国目前发现最早的人体装饰品。但它的形状不完整，看不出是一件什么东西，而且仅此一件，也无法了解当时远古人类的装扮。然而，在北京山顶洞人遗址发现的一些原始装饰品，却为我们提供了真实的依据。

山顶洞人遗址位于世界闻名的北京人遗址周口店的龙骨山顶上。这是一个洞中有洞的洞穴，被分成上下二室。上室在洞内东部一个垂直的陡崖上，在这里发现有刚刚出生的婴儿头骨、骨针、装饰品和少量石器等遗物。钟乳石的地面中部还有一堆灰烬，让人想起山顶洞人围坐在这堆篝火旁烤食兽肉和制作装饰品的情景。下室在洞内西半部，发现有三具完整的人头骨和一些体骨，人头骨周围撒有赤铁矿粉，这里可能是山顶洞人埋葬死者的地方。

在山顶洞发现的人类化石，有完整的头骨及残片、上下颌骨及体骨等至少包括7个人类个体。其中既有男性也有女性，既有超过60岁的老人，也有成年男女，还有少年和刚刚出生的婴儿。似乎是一个原始氏族家庭的成员。他们都属于晚期智人阶段的原始蒙古人种，是我们黄种人的远古祖先。

山顶洞人以狩猎采集和捕鱼为生。他们狩猎的对象，既有森林动物，也有山地草原动物。而捕鱼则扩大了他们生活的来源，使食物有了较稳定的保证。根据发现的一件鲛鱼眼上骨的大小推断，他们已能捕捞长达 80 厘米的大鱼，反映了渔猎水平的提高。从发现的动物化石判断，他们生活在更新世晚期的末期。碳 14 测定距今约 18000 年。

山顶洞人重要的文化遗物有骨针和装饰品。骨针保存较好，除了针眼稍有残破外，整个骨针完整无缺。长约 8.2 厘米，只有火柴棍粗细，通体磨制光滑。从残留的针眼可以看出，它是用尖利的石器挖成的。这件骨针的发现，说明山顶洞人已经懂得了缝制衣服，尽管他们缝制的可能是兽皮。自从发明了骨针，才算真正有了缝纫能力，在人类文化史上又迈进了一大步。

最为重要的就是装饰品的发现，山顶洞人的装饰品包括钻孔石珠、钻孔小砾石、穿孔兽牙、穿孔海蚶子贝壳、钻孔鲛鱼骨和刻沟骨管六种。

钻孔的石珠最精巧，为白色石灰岩制成，近似扁平四方形或多角形。一面被磨平，中间琢出一小孔，另一面呈漏斗状孔，孔边缘由于长期佩戴被磨得很光滑。石珠表面染有赤铁矿的红色。均发现于 102 号女性头骨附近，是一种头部佩戴的装饰品。

钻孔小砾石，为黄绿色火成岩制作，椭圆形，两面扁平，一面被磨光，形状较规整。中部从两面对钻一孔，孔边缘染成红色，对钻得相当准确，这只有人类智慧发展到相当水平时才能办到。正像考古学家所说：无论谁看到它，都会喜爱的。因为它非常像现代妇女项下的那颗“鸡心”。

穿孔兽牙以獾的犬齿最多，其次是狐犬齿，鹿犬齿和门齿，虎门齿，鼬犬齿等。这些兽牙形状各异，有像弯角状的、笔尖状的，还有钻头形的、扁平葫芦形的，等等。孔都是用锐利的尖状器从牙根处两面对挖而成，许多孔由于长期佩带已磨出亮光。穿孔兽牙也是一种佩戴在头上的装饰品。可以想见，串在一起的时候，垂坠着的是一排黄色光亮的齿冠，走动起来，齿冠相互碰撞摩擦，还会发出诱人的声响；如果再与白色或红色的石珠串在一起，那情景一定非常动人、非常美观。

穿孔海蚶子贝壳的扇形壳面，凸起一道道平行的圆棱，因而也呈现出一道道沟槽。孔穿在尖嘴处，是在石头上磨出来的，有的因佩带使用，孔已被磨光，有的还保留着原来磨出的粗糙边缘。这种贝壳的装饰品，在我国及世界各地许多史前遗址中都常有发现，表明远古人类都有以它作装饰品的习俗。

一件在边缘上有钻孔的鲛鱼眼上骨，像一朵茎杆肥壮的蘑菇。鱼骨表面还用赤铁矿染上了红色。这种用鱼眼骨做成的装饰品在世界上尚不多见。

刻沟骨管是用禽类腿骨制成。其中最大者有 3.8 厘米长，最短的有 2 厘米长。它们的外表面磨得很光滑，上刻一至三个不等的椭圆形短沟槽。

山顶洞人上述装饰品的发现，表明他们已经知道将同一类型的东西加以贯串，把不同的形象变成相同形象，具有了最初的形式美。这些质料不同、形状各异的装饰品色彩也比较丰富，很大一部分装饰品的穿孔都发红色，这可能是由于系装饰品的带子被赤铁矿染过的缘故。如果我们把山顶洞人的装饰品全部串在一起，该是怎样的情景呢？一根红带子上，穿着白色的或红色的石珠，黄色和白色的兽牙与骨管，还有黄绿色的小砾石以及白色的贝壳，

难道不是一串美丽的项链吗？

可以认为，山顶洞人对色彩已经有了认识，而且最先认识的应该是红色。这不仅表现在他们的装饰品上染的红色，以及他们埋葬死者时在人头附近撒下的赤铁矿粉，而且从遗址中发现的赤铁矿碎块也可以看出来。这些赤铁矿碎块最大的可达 20 厘米长，分别在不同地点发现的两块竟能对接在一起，并能看出人工打制的痕迹。有的赤铁矿碎块边角很光圆，似是经磨擦后形成的。在遗址中还发现有一件扁圆形的石灰岩砾石，其表面也有红色的痕迹，可能是磨制赤铁矿粉的磨石。过去人们认为，山顶洞人的赤铁矿块是来自北京以北近 180 公里的宣化市。但考古学家在龙骨山以东约 1 公里的周口店村南头的土石中，也曾发现同山顶洞遗址相同的颗粒状赤铁矿碎块，因此认为，远在 18000 年前的山顶洞人已在此开土采矿作染料了。

俄国一位伟大的哲学家曾说过：红色是一切野蛮人非常喜爱的颜色。我们从山顶洞人的装饰品上看到的正是如此。而且，红色很可能是史前人类最先认识的颜色。这如火如荼的颜色早就给了他们深刻的印象和刺激，当猎获到第一只猎物的时候，当第一堆篝火燃起的时候，当共同生活的亲人死去的时候，他们对这种颜色是多么熟悉。正是从红色开始，我们的远古祖先开始有了最初的美感。

也许山顶洞人佩带装饰品的目的，并不单纯是为了审美的需要。有人认为，那些用兽牙、蚌壳和石头制成的原始装饰品，是力量和勇敢的象征；也有人认为，原始人佩带装饰品的目的是为了吸引异性的注意。然而不管怎样，这些在我们现代人看来，并非是一种审美的动机，也许在山顶洞人的眼中正是一种美的标志。因为不同时代、甚至不同人对美有着不同的认识和理解，有不同的审美标准，即使是现代人之间审美的内容和形式也各不相同，更何况远古的原始人类呢。

山顶洞人装饰品的出现并不是孤立的，与山顶洞人同时期的其它一些遗址中也发现有类似的人体装饰品。如在河北阳原虎头梁遗址，就发现有一件穿孔的小石珠和两件穿孔贝饰，甚至还有一件用鸵鸟蛋皮做成的穿孔小珠。类似的鸵鸟蛋皮小珠，在宁夏灵武县水洞沟遗址也有发现。在旧石器时代晚期，中国远古人类普遍有了装饰自己的意识，原始艺术已经产生。

但是，除了上述原始的人体装饰品外，中国至今还没有发现过旧石器时代其它更令人激动的原始艺术品。在山西朔县峙峪遗址发现的刻划骨片，有的考古学家认为是峙峪人有意识刻划的，是表现他们猎取羚羊的狩猎图。但从刻划骨片本身所提供的证据看，把它作为原始艺术品的理由似不够充分。另外，自五十年代以来，中国许多地区不断发现岩画艺术，这又很容易使人联想到欧洲旧石器时代晚期洞穴艺术中的岩画。如有的考古学家认为内蒙阴山地带某些岩画中出现了只有当地旧石器时代才有的鸵鸟形象，因而推测其年代可早到旧石器时代晚期。然而，中国已知岩画的年代都很难找到确凿的证据。从岩画题材的广泛来看，不仅有各种奔跑的动物和射猎、围猎等场面，还有骑马放牧、驾车出行、鬼怪神灵、日月星辰等内容，推测它们大部分都是古代少数民族游牧人的作品，而不像是远古时代的原始艺术。中国尚未发现如欧洲旧石器时代晚期那样丰富的原始艺术品，是否就意味着中国晚期智

贾兰坡：《中国大陆上的远古居民》，天津人民出版社 1978 年版，第 127 页。

普列汉诺夫：《论艺术》（没有地址的信），三联书店 1973 年 2 月版，第 145 页。

人同欧洲晚期智人的智力水平有差距呢？事实并非如此。中国目前发现年代最早的打制石器比欧洲最早的阿布维利手斧的年代还要早。而且，从山顶洞人装饰品上的钻孔、刻沟和造型等现象看，中国旧石器时代晚期应有原始的雕刻技艺是非常可能的。中国之所以尚未发现旧石器时代晚期的原始艺术品，特别是岩画艺术，可能是由于不同的自然地理环境所造成的不同审美形式的原因。欧洲的旧石器时代岩画，主要发现于法国的比利牛斯山区和多尔多涅山区，以及西班牙的北部山区等地，那些地方多高大险峻的山脉和发育良好的天然山洞，而中国广大内陆地区，尤其是黄河和长江中下游流域，多是平原、沟壑和河流、湖泊，这些不同的地理条件培养了原始人类不同的审美需求。中国旧石器时代的原始艺术可能更多的不是以岩画艺术的形式表现出来，但也并不否认会有旧石器时代的岩画艺术。人们期待着中国的考古学家去发现更多更好的远古时代的原始艺术品。

（二）中石器时代的细石器艺术

在远古时代原始艺术的发展中，盛行于中石器时代的细石器，是比旧石器时代粗糙的打制石器要艺术得多的原始艺术品。

中石器时代是从旧石器时代发展到新石器时代的过渡阶段。它开始于距今大约 10000 多年前的地质学上一个新时代——全新世。全新世的地质地貌已形成了今天的模样；各种动植物也都进化成现代的种群。到处覆盖着茂密的植被，奔跑着成群的动物。就是在这种自然环境中，我们的远古祖先走出了山林和洞穴，向着新石器时代大踏步地迈进。

这时，还没有农业和畜牧业，人们依然过着原始的渔猎采集生活。打制石器虽然仍是他们日常生活的主要内容，但已抛弃了先前那种粗糙简陋的形式，流行着一种考古学家称之为的细石器。

细石器是一种细小的打制石器。一般长宽不过几厘米，有的甚至不到一厘米，厚仅二三毫米。均采用硬度较高、有光泽、有色彩、半透明的特殊石料制成，如黑色的黑曜石，白色的石英，酱色的玛瑙，红色或黄色的玉石髓等，很少用制作旧石器那样的青灰色砾石或燧石。它的制作方法除沿用旧石器时代的直接打击法以外，还使用了较进步的间接打击法和压制剥片的技术，并且都经过精细的加工。因此，细石器代表了一种不同于旧石器的新的石器制作工艺。与旧石器直接拿在手上使用不同，这种石器主要是作复合工具用，最常见的有制作弓箭用的箭头（即细石镞），镶嵌在骨木把柄上作石刃刀的细石叶，以及雕刻器、尖状器、刮削器和各种扁体细石核等。

正是这种细石器，我们把它称作细石器艺术，它表现出的是形式美和色彩美的统一。在形式上，经过精细加工剥制的雕刻器、尖状器、刮削器和船底形、楔形、锥形等各种形状的扁体细石核，都具有完全对称的形式。而典型细石器又多是形状固定的薄片，特别是三角形的细石镞和长方形的细石叶，完全是一种规整的几何形，以至于考古学家把它们称之为“几何形细石器”。在色彩上，经过精心选择的各种硬石料，都是质地细腻、外表美观、具有光泽半透明的物质。再加上精雕细琢的加工，一件黑曜石制成的小小的三角形细石镞，或者一件用白石英制成的小小的细石叶，除了它们本身最符合力学原理外，不论在形式上或是颜色上，都能给人以美感。正如一位著名的美术史学家所说，这种精细的加工、完整的对称形式和美丽的色泽等特点，

都使细石器具有了审美的价值。

目前，中国中石器时代的考古工作基本上还处在探索阶段。已经发现的一些可能属于中石器时代的细石器，大都仅限于地面调查，有的在考古学界还存在不同看法。得到考古学界基本认可的，主要是陕西大荔沙苑遗址、山西蒲县薛关遗址、河南许昌灵井遗址、山东临沂凤凰岭遗址以及在东北、内蒙古、新疆、西藏和青海等地发现的一些细石器遗存。沙苑的细石器，由于它比较典型，发现的地点和数量也较多，还被命名为中石器时代的“沙苑文化”。

细石器艺术，在中国有着悠久的传统。中国旧石器时代的打制石器就存在着逐渐小型化的发展趋势，特别是在黄河流域旧石器时代晚期的一些地点，如内蒙古萨拉乌苏，山西朔县峙峪等遗址，已经出现具有细石器雏型的石叶和石核。在属于旧石器时代晚期末叶的山西沁水下川遗址和河北阳原虎头梁遗址还发现了典型细石器。这表明，黄河流域中石器时代的细石器艺术，继承了中国旧石器时代晚期的传统。因而考古学家认为，华北地区是中国细石器艺术的起源中心。不仅如此，中石器时代以后，细石器艺术在中国北方和西南一些地区，还一直流行到新石器时代，甚至更晚的历史时期。显示了细石器艺术在中国原始文化和原始艺术的发展中不可忽视的影响。

王逊：《中国美术史》，上海人民美术出版社 1985 年版，第 7 页。

贾兰坡：《中国细石器的特征和它的传统、起源与分布》，《古脊椎动物与古人类》1978 年 16 卷 2 期。

安志敏：《海拉尔的中石器遗存——兼论细石器的起源和传统》，《考古学报》1978 年 3 期。

三、原始艺术的发展

新石器时代是人类物质文化和精神文化发展史上的一个重要时代。在新石器时代以前，人类经历了数百万年茹毛饮血的蒙昧或野蛮时代。那时，人类主要是适应自然，学会生存的本领。只有到了新石器时代，才进入所谓半开化半文明状态，并向着文明时代迈进。

新石器时代始于距今大约 10000 年前后，它的出现是以农业的种植；家畜的驯养；磨制石器的应用和制陶术的发明为其首要条件。农业的种植和家畜的驯养，为人们提供了稳定的食物来源，使人类社会的生活有了基本保证；磨制石器的应用，提高了劳动生产率，促进了生产和技术的进步；制陶术的发明，使人类第一次掌握了除石头以外的另一种新材料，从而为物质文化的发展创造了新的条件。正是这四项重大的创造，使人类从适应自然、依靠自然跃进到改造自然、征服自然，人类社会的状态也从原始人群进入原始氏族社会，新石器时代成为人类远古时代社会经济、文化和艺术发展的新起点。

从 1921 年在中国大陆发现第一个新石器时代遗址——河南渑池仰韶村遗址，揭开中国远古时代神秘的面纱以来，中国的新石器时代考古工作取得了举世瞩目的辉煌成就。现在，中国已发现新石器时代遗址达 7000 余处，从黑龙江畔到西藏高原，从内蒙古草原到华南沿海，到处都有新石器时代的遗址和文化遗存。在黄河中游地区，新石器时代遗址的分布几乎同现代村落一样密集。在如此众多的遗址中，经过科学发掘的就有 400 多处，其中有的发掘出完整的新石器时代村落遗址，有的发掘出多达千余座新石器时代的墓葬，至于发现的各种陶、石、玉、骨、角、蚌等人工制品，更是多得难以计数。所有这些，对了解当时人类生活和社会形态，都提供了生动具体的实物证据。使我们对中国远古时代再也不感到那么陌生，那么神秘了。

以原始农耕文化为主体的中国各地新石器时代遗存，内涵丰富，面貌各异。考古学家根据它们不同的鲜明特征，已经划分出近 30 个新石器时代文化。这些文化各有自己独特的原始艺术形式，分别代表了不同地区不同时期氏族先民的杰出创造，它们大体可分为早、中、晚三个发展阶段。距今 7000—8000 年以前的原始文化属于新石器时代早期；新石器时代中期的原始文化大约包括了距今 7000—5000 年的一段时间；距今 5000—4000 年左右的原始文化属于新石器时代晚期。

（一）新石器时代早期的原始艺术

1. 陶器的发明和早期陶器艺术

陶器的发明是人类历史上划时代的重大事件之一，新石器时代就是从陶器的发明开始的，它是人类自学会打制石器以后的第一个杰出创造，给远古时代带来了巨大的影响。首先，陶器的发明是在人类对粘土的可塑性和烧结性有了一定的认识，并对火的利用和掌握能使之达到一定高的温度以后才出现的，它是远古人类智慧发展的产物。其次，它是从生产工具的发明转变到生活用具的发明的开始，它的发明给人类生活带来了极大的便利。再次，陶器的发明，使人类第一次掌握了一种可塑性很强的新材料，从而为物质文化和精神文化的发展创造了新的条件，为原始艺术的发展开辟了新天地。

那么，陶器是如何发明的呢？传统的看法一般都认为是由于把粘土涂在

编制或木制的容器上，使其耐火而由此发明的。其实，陶器的发明远没有这么简单。它首先需要人类对粘土的可塑性和烧结性有一定的认识，同时对火的利用和掌握能使之达到一定温度以后才能出现。人类学会使用火，在陶器发明之前就已有了上百万年的历史，对火的利用和掌握，已经有了一定的认识，要发明陶器，关键是对粘土的认识。

人类是在什么时候和怎样认识粘土的特性的呢？在中国，目前所知最早的陶器就是河北省徐水县南庄头村 10000 年左右的陶片，它们是一些夹砂深灰陶和夹砂红褐陶。从它们身上还看不出我们远古祖先是怎样认识粘土的，但却能证明中国陶器的发明至少有 10000 年的历史。拿国外的例子来看，在欧洲，早在旧石器时代晚期，人类就已经用粘土制作原始艺术品了。如法国比利牛斯山区“三兄弟洞”壁上，就有用粘土塑成半米多长的两个野牛像，它表明人类对粘土的认识也是很久远的事情。更有意义的是，在原捷克斯洛伐克摩拉维亚地区旧石器时代晚期的布吕恩遗址，还发现用火烧过的掺有骨粉的粘土塑像。从这里我们似乎可以看到陶器的萌芽。

人类对粘土的认识，应当是在人类第一次发现早先生过篝火的地方，被火烧红烧硬以后开始的，这样才逐渐懂得了粘土的烧结性和可塑性。然后在其它东西，例如石质或木质容器，也许还有编织品的影响下，才逐渐学会制造陶器。第一次制造的陶器肯定是考古学家所谓的夹砂陶，因为自然界的粘土，最一般最常见的都是混有沙石的泥土。而懂得使用纯净的粘土，学会淘洗泥土，应当是在陶器发明以后才出现的。从中国新石器时代发现的陶器来看，最早的都是夹砂陶而没有泥质陶，如南庄头的陶片。直到新石器时代早期后一阶段，才出现泥质陶，就证实了这一点。

有了陶器就有了陶器艺术。所谓陶器艺术，主要是指陶器的造型艺术和装饰艺术。陶器艺术的出现标志着原始艺术发展到一个新阶段。

彭头山文化的发现，为我们提供了距今八九千年前中国早期陶器艺术的真实情况。湖南省澧县彭头山遗址出土了近百件早期陶器，它们都是夹砂夹炭陶，未见有泥质陶。陶胎呈黑色，器表红褐相间，陶色不匀，说明当时烧陶技术还不够完善。陶器皆手制，体积较小的多直接捏塑，较大的多采用泥片贴塑法成型。器形也不太规整，种类简单，主要是圜底敞口器，如钵、罐、盘等，表现了较幼稚的造型艺术。圜底器是早期陶器的一种特征，应是陶器的原始形式。这种半球状的圆形，是原始人类对圆的形式的认识和创造。在装饰艺术上，陶器外表大多都拍印有绳纹，有的还饰有戳印纹、刻划纹和镂孔等。很多陶器外表还通体涂上了一层较厚的红色陶衣。早期陶器的这些装饰，具有实用和审美的双重功能。器表的那些绳纹，是在制陶过程中为使器壁更加牢固，不至于被烧裂，而拍打上去的。同时，绳纹、戳印纹、刻划纹和镂孔装饰，有一些在形式上布置的相当整齐，已具有了审美的意义，如一件空心陶支座上装饰的戳印纹和三角形镂孔，看起来像人面一样。还有红色陶衣等，都可以看作陶器装饰艺术的萌芽。但这时人们在制造陶器的过程中，更多注意的是它的实用功能，而非审美作用。

保定地区文管所、徐水县文管所、北京大学考古系、河北大学历史系：《河北徐水县南庄头遗址试掘简报》，《考古》1992 年 11 期，第 961—970 页。

湖南省文物考古研究所、澧县文物管理所：《湖南澧县彭头山新石器时代早期遗址发掘简报》，《文物》1990 年第 8 期，第 17—29 页。

到了新石器时代早期后段，陶器艺术进一步发展起来。七十年代后期在黄河中游先后发现以河北省武安县磁山遗址而命名的磁山文化、以河南省新郑县裴李岗遗址而命名的裴李岗文化和以陕西省华县老官台遗址而命名的老官台文化（它们的碳 14 测定年代约公元前 5500—前 5000 年），把中国当时已知最早的仰韶文化陶器艺术的历史，向前推进了几乎整整一千年。这三个文化的陶器是用泥条盘筑法成型的手制陶。大多夹砂，陶土中掺有石英粒、砂粒、云母粉或蚌壳末。同时已出现了部分泥质陶，表明当时对陶土已有了选择和加工。它们的共同特点是陶色不匀，火候不高，陶质疏松。据科学测定，磁山文化的陶器烧成温度为 700—930℃，裴李岗文化是 900—960℃，老官台文化最高也不过 900℃。但在造型艺术上比早先有了进步，最突出的表现就是器形变得较复杂，器类较多，出现如杯、碗、钵、盘、盂、罐、壶、鼎、豆、勺、器盖、支座等。除有圆底器外，还有了平底器，三足器和圈足器，许多陶器还附加有器耳。平底、三足和圈足，可使陶器更加稳固地放置在地上，不像圆底器那样左右晃动，这是陶器造型艺术的一个发展。器耳也是从实用功能出发在造型上的一个变化，它可以使陶器用绳索穿挂起来，便于携带和悬挂。陶器形式的变化，表现出一种内容丰富的形式美。在装饰艺术上，以拍印的绳纹最多，其它还有编织纹、篦纹、弧线篦纹、篦点纹、附加堆纹、刻划纹、指甲纹、乳钉纹等，其中很多虽然还不具有装饰的性质，但有一些显然已是装饰性的花纹了。特别是在老官台文化中，还萌芽了最早的彩陶艺术，代表了陶器装饰艺术的一个重大进步。

年代与前三者相当的以内蒙敖汉旗兴隆洼遗址命名的兴隆洼文化，它的陶器也都是夹砂陶。陶色不纯，火候不高。造型上也流行直筒平底的罐，器类器形都较简单。平底器是比圆底器更适用的一种器物，而且在工艺上也比三足或圈足制作简单。在装饰上，以刻划的连续之字形纹和平行线纹最有特色，一排排，一行行，很整齐地布满器物整个外表，有些就连我们今天看来也会产生出装饰美的感觉。可以说从这时开始，原始人和陶器之间产生了审美关系，人们在制造陶器时更多地注重了它的审美功能，从而陶器开始具有美的属性。

2. 彩陶艺术的萌芽

中国传统绘画艺术的足迹，可追溯到新石器时代的彩陶艺术。彩陶是新石器时代所特有的一种文化因素。同时，它也是新石器时代的原始艺术，特别是陶器装饰艺术发展的一个重要内容。

所谓彩陶，简单来说就是一种烧前绘彩的原始陶器。它是在陶器烧制前先把各种颜色的纹饰绘在陶坯上，经过晾晒、压磨，然后入窑烧制，这样，彩绘纹饰可牢固地附着在烧成的陶器上，变得永不褪色、磨损。正因为如此，考古发现的新石器时代彩陶，虽历经数千年风雨，仍然保持着浓郁的色彩，十分引人注目。尤其是彩陶纹饰，以其丰富的内容，独特的风格，熟练的装饰技巧，生动而形象地展示了新石器时代先民的劳动和生活情景。

老官台文化的名称考古界尚未取得统一意见，或称为大地湾文化，或称为白家文化等。

中国硅酸盐学会编：《中国陶瓷史》，文物出版社 1982 年版，第 47 页。

中国社会科学院考古研究所化验室测定陕西临潼白家出土的陶片数据。

章建刚：《陶器的肩腹分化和人的审美活动——从原始陶器看日用器具方面审美关系的发生》，《文物》1987 年第 8 期，第 65—72 页。

中国的许多新石器时代文化都是以其独特的彩陶艺术为显著特征之一。因此，考古学家和艺术家都十分关注中国新石器时代彩陶的起源和发展问题。过去，由于历史的局限，关于中国彩陶的起源一直是一个难解之谜。直到 70 年代，黄河流域三个新石器时代早期文化的发现，分别向人们展示了它们独特的文化成就，特别是在老官台文化中发现了最早的彩陶艺术以后，这个问题才有了释疑的眉目。

老官台文化彩陶，最先发现在陕西华县元君庙遗址，后来临潼白家，渭南北刘和甘肃大地湾等许多遗址都有出土。它主要是一种在红色陶器口沿上绘以紫红色宽带纹的彩陶，像在陶器口上镶嵌着一个红箍，有色泽强烈的装饰美的效果。同时，还在红色三足钵的三个足上也涂满了红彩，像三个红色支柱支撑着陶钵。凡是涂红彩的地方，都是陶器的光面，因为陶器外表拍印满了交错绳纹。此外，在少数红色圆底钵的内表面还用红彩画有三个或四个对称布置的圆点、圆圈、短直线、波浪线等以及不同符号形的简单花纹，这些就是中国目前发现最早的彩陶。在同时期的其它新石器时代文化，以及更早的新石器时代文化中，几乎都没有发现过。因此，老官台文化的彩陶就成了中国新石器时代彩陶艺术的萌芽。

老官台文化的彩陶表现了两个主要特点。一个是使用红彩作为装饰，这是早期彩陶普遍流行的特征。因为红色是远古人类在旧石器时代最先认识的色彩，在他们眼中也许红色是一种充满生命力的色彩，他们首先用红色来装饰陶器，表现了他们对生活的信心和追求。另一个特点，彩绘纹饰非常简单，主要是红宽带纹，而且都装饰在陶器口沿上。从侧面看是一条红色宽带，从上面俯视，又是一个红圆圈。表明中国原始彩陶艺术从萌芽时起，就有了最简单的双关法或多效装饰法的表现手法。同时少量圆点、圆圈、线条等十分简单的纹样，对称性地分布在圆底钵内表，表明当时也已有了简单的对称原理。陶器口沿外面的一圈红宽带纹，虽然仅仅是简单的一道红色弦线，但它却凝结着氏族先民巨大的智慧和丰富的想象力。黄河流域早期彩陶的这些特征，给中国新石器时代后来的彩陶装饰艺术以极大的影响，从而形成了一种具有中国特色的传统装饰艺术。

老官台文化彩陶的产生和出现并不是偶然的。虽然彩陶作为一种原始艺术，是从旧石器时代晚期的“洞穴艺术”发展而来，但它的产生和出现却要有一定的社会条件和物质基础。首先，在新石器时代早期的农耕文化基础上，如果不是有了比较成熟的粟作农业、保障了人们最基本的生活需要，人们不可能有更多时间和精力去创造和美化自己的生活。其次，制陶技术发明并逐渐成熟，使人们第一次掌握了一种人工创造的新的物质材料，为彩陶的发明提供了必不可少的物质条件。再次，新石器时代早期的陶器刻划装饰艺术的发展，也为彩陶的产生提供了必要的装饰艺术技巧。正是由于这些原因，到了新石器时代早期后段，彩陶才应运而生。因此可以说，彩陶是新石器时代早期定居农耕文化发展的产物，是制陶工艺和原始装饰艺术发展的标志，同时也是陶器产生审美价值的确证。至于彩陶首先出现在渭水流域的老官台文化中，而不是其它地方，可能是因为老官台文化首先具备了产生彩陶的条件的原因。而彩陶产生以后又作为一种文化载体，一方面为原始艺术的发展开辟了新天地，成为中国传统绘画艺术的先例。另一方面，又以原始绘画装饰艺术的形式，反映了氏族先民的物质和精神生活。彩陶产生的早晚，从一个方面体现了某个新石器时代文化发展的快慢和成熟程度，或者说，代表了某

个原始文化发展水平的高低。据考古学的研究，黄河流域新石器时代彩陶产生的历史，并不晚于世界上其它几个文明中心彩陶产生的历史。老官台文化的彩陶同它们一样，都是在距今约 8000 年左右而问世，同样也站在了世界上最早产生彩陶的几大文明中心之列。这一事实就充分反映出了黄河远古儿女的伟大创造力。

老官台文化彩陶产生的意义还不仅限于此，更重要的是，它为中国新石器时代彩陶的发展找到了渊源。在 70 年代以前，一方面因为还没有发现过比黄河流域的仰韶文化更早的新石器时代文化，特别是含有早期彩陶的文化，另一方面由于仰韶文化中距今五六千年的某些彩陶花纹看起来似乎与中亚、西亚的一些彩陶花纹相似，于是在国内外曾广泛流行着“仰韶文化西来说”的主张。老官台文化彩陶的发现，以雄辩的事实证明了这种西来说是毫无科学根据的。因为，早在以彩陶著称的仰韶文化之前一千年左右，渭水流域的老官台文化就已经创造出并使用着彩陶了。新石器时代黄河流域的彩陶不是来自遥远的西方，它确实是在黄土高原上土生土长出来的。这是我们中华远古儿女的骄傲，也是我们中华民族的骄傲。

3. 原始雕塑艺术

原始雕塑艺术的产生是原始造型艺术发展的重要标志。中国的原始雕塑艺术是何时产生的，目前尚不清楚，但在中国新石器时代早期就已有初具轮廓的原始雕塑艺术品。它包括陶塑艺术和以精美的磨光石器为代表的石雕艺术。前者已是独立的雕塑艺术品；后者则是对实用工具的艺术加工，具有美而实用的性质。

陶 塑

陶塑艺术与陶器艺术不同，因为它不是“器”，所以不具有使用价值，而是独立的原始艺术品。新石器时代早期的陶塑艺术品，目前仅发现在黄河中游的裴李岗文化中。1978 年，在河南新郑裴李岗遗址，发现了几件很小的陶塑猪头和羊头像。猪头塑像有两件，均是猪头的正面像。一件略呈三角形，表现出肥胖的猪头，有雕空的椭圆形双眼，突出的短圆猪鼻，活生生地塑造出猪头的特征。另一件已残，但也能看出用线条刻划的两个圆眼和有两个鼻孔的小而圆的猪鼻。羊头塑像一件，呈长三角形，一面平齐，一面隆起，在三角形的尖部塑有两个长而高翘的羊角，头部戳印三个圆点分别表示双眼和嘴，造型简单幼稚。1977 年，在河南密县莪沟遗址，还发现一件泥质浅灰陶陶塑人头像。为一方形正面塑像，双眼雕空，两眼眉突出并左右相连成一条线，高耸的宽鼻，前突的下颌，都较准确地表现了人的面部特征。这些是中国新石器时代目前已知最早的陶塑艺术品。

陶塑艺术既是原始造型艺术发展的产物，也是陶器艺术发展的产物，它的出现并非偶然。陶塑猪羊应与当时家畜饲养的出现有密切联系，猪是新石器时代早期中国氏族先民早已驯养的家畜，陶猪正是这种新的经济形态的艺术反映。陶塑人头像则是氏族先民对人本身认识的一种艺术表现，它的出现，说明中国氏族先民首先是从人的面部特征开始对人认识的。美术史家认为，这正是中国传统艺术重视刻划人物的面部表情，以求传神的优良传统之源。但是，新石器时代早期的这些原始陶塑，尽管已是独立的雕塑艺术品，它们

吴耀利：《我国最早的彩陶在世界早期彩陶中的位置》，《史前研究》1988 年《辑刊》。

王伯敏主编：《中国美术通史》第 1 卷，山东教育出版社 1987 年版，第 48 页。

不过是一种简单的平面浮雕，在表现手法上还比较原始。

石 雕

新石器时代早期的石雕艺术，集中地体现在精美的磨光石器上。经过打制、雕琢、磨光的石器，不仅代表了石器制作工艺的一个新成就，而且也是原始雕塑艺术发展的新成就。

磨制石器的应用是新石器时代开始的首要标志之一。考古学家把石器时代分成新旧两大阶段，最早就是以磨制石器和打制石器为标准，因为在新石器时代人类已普遍使用了磨制石器。

虽然我们还没有发现最早的第一件磨制石器，但磨制技术的产生却是相当早的。早在旧石器时代晚期遗址中，就常见到磨制的装饰品，磨光的骨器，以及石磨盘、磨棒等工具。年代最早的是在峙峪遗址发现过一件钻孔被磨光的石墨饰物；然后是山顶洞人的钻孔小石珠和小砾石饰品，它们的一面都被磨平；在山顶洞遗址和下川遗址都还发现有简陋的石磨盘；在山顶洞和辽宁营口金牛山 C 地点都发现过磨光骨器，前者是一枚骨针，后者是两件器物，一件是亚腰形穿孔骨器，另一件是打琢粗磨的骨锥；最后是在山西怀仁县鹅毛口石器制造场发现的一种粗磨的残石斧，它的边缘和两侧还保留着打制剥片的痕迹。据考古学家推测，磨制石器的制作过程是，先打制出毛坯，然后用盘状小石锤一点一点敲打掉毛坯上的凸棱，最后再加以磨光。

随着磨制技术的产生，磨制石器的水平也在不断提高。中国新石器时代早期文化中的一些磨光石器，就表现出了很高的磨制工艺水平。最早的彭头山遗址已有了形式规整，通体磨光的石斧，以及小石管、小石棒形坠饰等。然而最有代表性的，却是磁山文化和裴李岗文化的磨光石磨盘和磨光锯齿石镰。

当磁山文化和裴李岗文化被发现以后，人们惊讶地发现，当时的氏族先民已经在制造和使用着众多精美的磨光石器了。尤其是其中的石磨盘和锯齿石镰，使人们很难相信它们就是七八千年前黄河流域远古儿女所使用的劳动工具。然而，考古学家在这两种文化的墓葬里发现，它们常常被当作随葬品与死者埋葬在一起，石镰一般放在死者的手部附近，石磨盘多放在脚下，毫无疑问，这两样东西就是死者生前所用的工具。

令人惊叹的首先是石磨盘。它既不同于我们今天在农村常见的两扇重叠的圆形石磨或滚筒式石磨，也不同于在旧石器时代遗物中见到的自然石块似的磨盘，而是一种有固定形式，经过仔细加工处理，被打磨得非常光滑的扁平石板。它的平面呈舌形，后端直平，前端是圆弧或尖弧形。最短的石磨盘有四五十厘米，最长的竟达九十余厘米，一般宽三四十厘米左右，厚四五厘米。它的底部大多都有四个短圆柱形足，前后各两个，有的则是两个横条形足，使磨盘能平稳牢固地支放在地面上。特别引人注目的是，整个磨盘都经过认真仔细的磨制加工，被琢磨得十分平整光滑，找不出一丝粗糙的痕迹。可以想见，在当时还没有金属工具的条件下，要把一块近一米长的石料加工成如此精细的石磨盘，该是多么不容易！

与石磨盘配套使用的还有石磨棒，二者是缺一不可的一套组合工具。石磨棒是一根断面呈椭圆形的石棒，也是通体被磨光。使用时，双手握住石磨棒的两端，在磨盘上来回磨动。由于长期使用，很多石磨盘和磨棒的接触面，

已经被磨成凹面。

裴李岗文化的锯齿石镰，如果不看石质，简直可以同今天的锯齿铁镰相媲美。这种石镰呈弯月形，直刃，刃部有密集的锯齿。尾端背部略上翘，刃部或者是一缺口，或是钻有一圆孔，显然是为了便于捆绑木柄而设计的。锯齿石镰一般长七八厘米至十七八厘米，个别较长的约二十厘米，宽不过三四厘米，厚也仅半厘米多，磨制精细，通体光洁，每一个锯齿都磨出了斜刃，齿尖也很锐利，似乎它们不是一种生产工具，而是一件精湛的石质工艺品。

磨光石镰是裴李岗文化先民的独特创造，在其它新石器时代文化中未有见到，因而成了这一文化有代表性的生产工具。而磨光石磨盘和石磨棒，在裴李岗文化和磁山文化中都很常见，但在其它新石器时代文化里也没有发现过，它们是这两种文化所特有的磨制石器。这两种精美的磨光石器，不论从造型上还是磨制工艺上，都具有很高的审美价值。石磨盘的造型非常适合于加工粮食作物，它的低矮的支撑点，平整光滑而又宽大的磨面，给先民们的劳动带来了极大的便利。而造型小巧的弯月形锯齿石镰，对于提高劳动效率，充分发挥石器工具的作用，是一种非常理想的形式。至今我们所用的铁镰，依然保持着类似造型。裴李岗文化的氏族先民在七八千年前就已经创造出锯齿镰刀这种形式，其中又该凝聚着他们多少聪明才智！石磨盘和锯齿石镰是当时的劳动工具，但它们又不是普通的劳动工具，而是氏族先民精心制作的艺术品式的劳动工具，充分表现出了氏族先民逐渐发展起来的审美意识。

新石器时代早期以后的各考古文化，磨制石器在数量上和种类上都迅速增加，磨制技术的水平也全面提高。后来的磨制石器形式也更加准确和适用，出现了像石斧、石铲、石刀、石镰、石凿、石锥、石锄，甚至石犁等不同种类的固定工具。它们大多都开创了今天所用工具的造型，并以其极整齐对称的形式，和精细的磨制技巧将石器发展推向最高阶段。

新石器时代早期也有独立的石雕艺术品。河北武安县曾出土一件磁山文化的小型石雕人头像，人头呈不规则椭圆形，眼作圆窝形凸起，口部很大，阴刻倒八字形双眉，以夸张的手法表现了人面特征。额部有一穿孔，可能是系佩的装饰品。这是中国目前发现最早的石雕人像。

4. 远古笛声

音乐是如何起源的？最原始的音乐是一种什么声音？这恐怕是任何人都不容易回答出来的。因为音乐有随着时间的消失而消失的特性。难怪美学家说，音乐的起源问题甚至比诗的起源还更加难以说明。因为许多民族都拥有古老的诗（包括一切文学样式），却很难有古代的音乐作品被保存下来。尽管原始音乐随着远古时代的消逝而消逝了，但原始乐器又在考古学家的小铲下重见天日。中原地区的裴李岗文化骨笛的发现，就使我们听到了来自远古的笛声。

80年代中叶，考古学家在河南舞阳县贾湖新石器时代遗址发掘了一处裴李岗文化的墓地。当他们把300多座墓葬的填土清理干净以后，惊异的发现，在一些墓葬的人骨架旁边随葬着骨笛。有的是一支，有的还是两支。在这个墓地一共发现了16支骨笛。这些骨笛都是用猛禽腿骨截去两端关节后再钻圆

中国美术全集编辑委员会：《中国美术全集·雕塑编·1 原始社会至战国雕塑》，人民美术出版社，1988年，图版二。

朱狄：《艺术的起源》，中国社会科学出版社1982年版，第249页。

孔制成的，它们大多有7个孔，有的在钻孔前还先刻好等分记号，然后按记号再钻孔。其中第2823号墓出土的一支骨笛保存最完整，全长22厘米，表面打磨得非常光滑，上面钻有7个孔，与现在常见的竹笛十分相似。经碳14测定年代，贾湖骨笛距今约8000年左右，这是迄今为止中国发现的最古老的乐器。

这一发现立即引起了考古界和音乐界的重视。1989年，中国艺术研究院音乐研究室的专家们对贾湖骨笛进行了测音鉴定。通过测试，专家们发现它已经具备了某种音阶结构，可以用来吹奏旋律，而且发音较准，音色较好。用它吹奏的一曲《小白菜》乐曲，声调哀婉动人。这使专家们相信，早在七八千年前我们黄河流域的远古祖先就已经掌握了一定的乐理知识，能够制作出吹奏“至少是六声音阶，也可能是七声齐备的、古老的下徵音阶”。

笛是我们中华民族传统的民族乐器之一。关于笛的起源，过去一直众说纷纭。在先秦古籍中称笛为“箛”（与笛同音、同义）。据《周礼》记载，周代的雅乐中就使用了“箛”，但当时箛是竖吹而非横吹之器。于是又有了中国横吹之笛是来自西域的传说。《旧唐书》载，横吹竹笛来自羌人，汉武帝时丘仲等人改羌笛，制成7孔横笛，这一说法在很长时间里成了中国笛起源的传统观点。但是考古发现的事实却与此相反，1978年在湖北随县擂鼓墩的曾侯乙墓中曾出土过两支保存完好的横吹竹箛，开有6孔，形制与今天的竹笛相同，只是一端是封闭的。如果说这两支春秋战国时期的横笛还不能证明笛的起源的话，那么远在距今8000年左右的贾湖骨笛则无疑证实，中国民族乐器之一的横笛就是起源于黄河流域。近年来，在河南汝州市中山寨等遗址的发掘中，也是在裴李岗文化遗存里，发现了与贾湖骨笛年代和形式相同的骨笛，只不过中山寨的骨笛上面是两排共9个孔。这又为我们提供了一个有力证据，证明发明了笛的就是黄河远古儿女中的裴李岗文化的先民。

值得注意的是，在裴李岗文化中除骨笛以外，还有另一种音响器具——骨哨。在河南长葛县石固遗址的裴李岗文化墓葬里，就曾发现过两件用禽类肢骨制成的骨哨。哨长约七八厘米，有一个椭圆形扁孔。其中之一经实验，用手指堵住两端，吹气入孔可发出音响。这种东西与贾湖和中山寨的骨笛形式不同，不是同一种类东西，作为声信号器比较恰当。因为哨子不能吹出乐曲，只能发出声音。这从另一方面表明，裴李岗文化的骨笛确实是不同于骨哨的一种最原始的乐器。

不过，贾湖的骨笛有可能是从骨哨发展而来，因为它们都是用鸟禽类的肢骨制成，说明当时人们对空气在空骨管中的震动原理早就有所认识；而且两者的形式也有相似之处，都是一根磨光的空骨管，只不过长短有别，孔的多少和排列不同。我们的远古祖先早在旧石器时代就有制作骨器的丰富经验，特别是旧石器时代晚期山顶洞人的刻沟骨管与石固的骨哨极为相似，如果把山顶洞人骨管上的沟槽钻穿成孔，简直跟石固的骨哨一模一样。山顶洞人具有高超的钻孔技术，很可能他们已能制作骨哨，只不过考古尚未发现而已。最初，骨哨也许被作为诱捕野兽的狩猎工具使用，后来又成为一种游乐

河南省文物研究所：《河南舞阳贾湖新石器时代遗址第二至六次发掘简报》，《文物》1989年1期，第1—14页。

黄翔鹏：《舞阳贾湖骨笛的测音研究》，《文物》1989年1期，第17页。

陈嘉祥：《对石固遗址出土的管形骨器的探讨》，《史前研究》1987年3期。

玩耍的音响器具，最后才发展成裴李岗文化的骨笛。

一位西方音乐史家曾提出过，史前音乐的发展有一种固定的连续性，它可以用鼓 笛 琴的公式来表示。按照这一发展公式，鼓应当是人类最古老的乐器。在原始社会中，人类能够用来制造鼓的材料，除了兽皮、木头以外，就是陶器了。前二者不易保存下来，因此很难发现；后者只有在陶器发明以后才能实现。然而在考古学上，不论从世界范围来看，还是在中国，都没有发现过新石器时代早期的陶鼓。相反，最先出现的倒是骨笛。据说，在乌克兰境内发现过 6 支用长毛象骨制成的骨笛，曾被认为是世界上最早的乐器。类似的骨笛，在法国比利牛斯山区和原苏联境内已发现了近 20 支，大部分都是用鸟骨做成。伦敦考古研究所的一位专家曾复制出一把法国山洞中发现的史前笛子，吹出了六个乐音。如此，史前音乐发展的公式应该改写成笛 鼓 琴，也许更符合考古事实。而有的西方音乐史家也认为，最早的乐器很可能是用动物所提供的材料做成的。欧洲的史前骨笛和中国裴李岗文化的骨笛都证实了这一点。

5. 半地穴式建筑艺术

我们中华民族是世界上历史悠久，富于创造性的伟大民族。我们的祖先从很早的时候起，就用自己的勤劳和智慧创造出多种形式的具有独特风格的建筑，使中国古代建筑无论在技术上或艺术上，都达到了相当高的水平，成为世界建筑史上体系最完整，最富有民族特征的建筑之一。

遗憾的是中国至今还没有发现过一座旧石器时代的建筑，甚至一处肯定的临时宿营地，所以，我们还不了解最原始的建筑形式。在考古学上所见到的，是从新石器时代开始的一些能真正称得上建筑的房屋遗迹。其中最早的就是半地穴式建筑。所谓半地穴式建筑，就是先在地面上挖一个圆形或方形浅坑，然后在坑上修建一个窝棚式的房屋。这种建筑形式在中国新石器时代早期距今八九千年的彭头山文化中就已经出现。

彭头山遗址发现了两座建筑，其中一座是半地穴式建筑。它的面积较小，呈不规则圆形，地穴仅剩 15 厘米深，底部较平整，在北部残存一半圆形锅底状的灶坑，虽然地面上的面貌荡然无存，但它确系当时人们居住和生活的场所。从这座最早的半地穴式建筑上，我们所看到的只是实用功能，似乎没有什么“艺术”价值可言。不过，对于原始艺术来说，审美价值和实用功能是不可分割的，实用即是美。当原始的半地穴式建筑提供给人们挡风遮雨的场所，满足了人们坐卧休息的需要时，就会使人们产生一种“满足美”。所以半地穴式建筑的审美性不是体现在它简陋的建筑形式上，而是体现在它的实用性上。随着社会的不断发展，生产力水平的提高，这种简陋建筑的“满足美”逐渐变成一种“形式美”，人们对半地穴式建筑的审美性才有了更多的追求。这在新石器时代早期后段的一些半地穴式建筑上，体现的最明显。

在河南密县莪沟遗址发现 6 座属于裴李岗文化的半地穴式建筑。形式上它们已有圆形和方形两种不同形状，面积最大的有 10 余平方米左右；穴底地面上还铺垫着一层 2—6 厘米厚的灰白色垫土，加工成光滑平整的硬土居住面；在靠穴壁处还均匀地分布着几个柱子洞，以支撑草棚屋顶；在地穴南部

见朱狄《艺术的起源》第 252 页。

见朱狄《艺术的起源》第 259 页。

汉斯立克：《论音乐的美》，中译本第 97 页，转引自朱狄《艺术的起源》第 251 页。

或西南部开设了斜坡形或台阶式的门道，以方便出入。显然它们要比彭头山的半地穴式建筑进步，类似的半地穴式建筑，在磁山文化和老官台文化里均有发现。

此外，在西辽河流域的兴隆洼文化中，发现了数十座新石器时代早期后段的半地穴式建筑。形式上它们都是圆角长方形或方形，面积有大有小，最小的 20 平方米左右，最大的长宽约 12 米，面积达 140 余平方米。穴底的居住面也经过人工砸实，有的还用火烧烤过，加工成光滑平整的一层硬土面。屋内还挖有储存东西的圆形窖。灶坑是圆形土坑，有的底部还铺有一层石块。支撑屋顶的柱洞也是在居住面靠近穴壁处。特别是这些房屋已有了一定秩序的安排和分布，大体上一排排整齐的修建在坡岗上，清楚地表现了当时人们在修建房屋时已有了美的追求。

中国这些目前所知最早的半地穴式建筑，向我们展示了原始建筑最基本的形式。远看，它们都是座落在河旁台地或坡岗上的一座座圆形或方形窝棚。近瞧，窝棚开口处有一个斜坡或台阶式的小门道通向室内，室内是一个半地穴。居住面比室外地面要低，平整光滑，是一层人工仔细加工的硬土面，比室外地面要干净整齐得多；为了防潮，有的还经过火烧烤；居住面的中心还有一个圆形或方形的灶坑，似乎让人看到这里曾熊熊燃烧过的灶火。室内光线较暗，但也能看清木棍搭成的屋顶上铺垫着树枝或野草，外面还抹有草拌泥。

半地穴式建筑的出现是与当时社会生产力发展水平相适应的，它们是中国氏族先民改造自然，征服自然的一个伟大创造。大自然是人类生活最广阔的空间；建筑则是人类自己为自己创造的空间，是原始人类劳动和智慧的产品。

中国民族建筑的发展过程是从穴居到半地穴再到地面建筑。穴居，应该是指旧石器时代的天然洞穴。而半地穴式建筑，只是到新石器时代才开始出现。在建造半地穴式房屋时，氏族先民对其整个形体、功能、结构以及排列分布，都有一定的考虑。这些都体现出他们的“匠心”。当生产力水平提高到能修造有坚实基础、跨度较大的空间时，半地穴式建筑则被地面建筑所取代。

黑格尔曾把建筑看作是最早的艺术。不管建筑是不是最早的艺术，然而最早的建筑却是人类最早的创造之一，它也应该是原始艺术不可缺少的组成部分。正如美学家所说，只要洞穴一旦换上茅屋或像北美印第安人那样的小屋，建筑作为一种艺术也就开始了，与此同时，美的观念也就被牵涉于其中。当然原始人首先考虑到的是它的实用功能，生产力水平的低下迫使他们只能采取适合于当时生产力的审美形式。如果不适当地用其它一些艺术形式的审美标准去看待原始建筑，例如把建筑的美甚至整个建筑艺术理解为一种外部装饰，不仅对建筑而且也会对其间居住的人构成误解。从窗户中去眺望自然，它就是被征服了的自然。从半地穴式建筑上去观察原始艺术，它就被创造的原始艺术。

《兴隆洼聚落遗址发掘获硕果》，《中国文物报》1992 年 12 月 13 日。

刘敦桢主编：《中国古代建筑史》，中国建筑工业出版社 1983 年版，第 2 页。

见朱狄《艺术的起源》，第 199 页。

（二）新石器时代中期的原始艺术

1. 多姿的陶器艺术

随着氏族社会的发展和制陶术的进步，新石器时代中期的陶器在数量上空前增多，以至于田野考古调查和发掘中到处都能见到成堆的破碎陶片，表明陶器已成为这一时期考古学文化的主体。更为显著的是，这一时期的陶器，无论造型艺术还是装饰艺术，都呈现出多姿多彩的局面，取得了许多新的成就。

陶器的造型艺术

这一时期的陶器形式开始变得多种多样。各地氏族先民根据他们不同的生活习惯，因地制宜，制造各种不同的器物。相继出现了各种形状的钵、碗、盆、罐、瓶、壶、杯、盘、盂、釜、鼎、豆、瓮等，其中许多陶器还开创了今天我们所用器皿的常见形式。不同形式的陶器一般还具有不同的用途，如用于烹煮食物的有罐、灶、釜、鼎；用于饮食的是钵、碗、盒、盘；用于盛水的又是瓶、壶、杯；用于储存食物的还有罐、盆、瓮等等。陶器已成为氏族先民日常生活中不可缺少的器物。

在此基础上，出现了两类在新石器时代早期不曾见到的特殊的陶器造型，给陶器艺术增添了新内容。一类是常用器的特殊造型，另一类就是非常用器的特殊造型。常用器的特殊造型是从器物本身的实际用途出发，赋予它既符合科学原理，又具有审美价值的最实用最别致的形式。

这类陶器最著名的就是以河南渑池仰韶村遗址命名的仰韶文化的尖底瓶。尖底瓶有两种，一种是仰韶早期的尖底瓶：小直口、大肚子、尖圆底、肚子两侧各有一个环耳；另一种是仰韶中期的尖底瓶：双重小口、细长肚、长尖底。它们都是用细泥红陶做成的盛水器。这两种造型奇特的尖底瓶最适宜在河边打水。如果把它们的双耳或小口分别拴上绳子，吊到河面上，首先接触河水的尖底很容易进入水面；同时，由于水的浮力使瓶口倾倒在水面上，水就自然灌进了瓶里。这两种尖底瓶不仅符合力学原理，它们所具有的曲线造型也非常优美。如此巧妙的造型，正是仰韶人聪明和智慧的创造。这种尖底瓶作为仰韶文化的典型器物，在其所有遗址里都有发现。基于此，西安半坡博物馆门口的现代雕塑，塑造的便是一位用尖底瓶在河边打水的氏族少女。

在仰韶文化的盛水器中，陕西宝鸡北首岭遗址所出的船形壶最为别致，壶体被塑成圆鼓两头尖翘的船形，小壶口直立在上部中央，两侧还各有一个环耳可以穿绳系挂。尤其是壶身还用黑彩画着渔网装饰，显示出它是条渔舟。

作为盛水器，山东泰安以大汶口遗址而命名的大汶口文化的陶鬻，也是非常别致的。它有一个较长的脖子，口沿上斜伸出一个长长的鸭嘴式流，椭圆形大肚子下面支撑着三个肥大的空心尖足，不仅扩大了肚子的容量，还稳固地支撑着器身；环耳把手连接肚子和脖子，使整个器物显得平衡而又稳固，只要拿着把手，不用提起陶鬻就可以把水倒出来。设计得如此奇巧，充分体现了大汶口人制陶时的匠心。这种陶鬻不仅在大汶口文化中十分流行，而且在其后的山东龙山文化中，仍然是主要的盛水器。

另外，在河南陕县庙底沟遗址所出仰韶文化的陶釜、灶，也是这一时期陶器造型艺术上的一个创造。它们是一套夹砂红陶做成的炊具。灶为盆形，一面开有落底的方形火门，火门向外突出，底部宽大，灶口内壁有三个作支

点的凸丁，可放置陶釜。釜是小口折肩圆底的形式，圆底较深，既增加了釜的容量，也增加了受火面积。这套炊具很适合在潮湿的地面使用。

灶的发明是一个进步。以浙江余姚河姆渡遗址命名的河姆渡文化（约公元前 5000—前 4000 年）中，也有造型别致的陶灶。灶用夹砂红陶制成，平面呈箕形，有半米多长，箕口火门敞开，宽大而略微上翘；内壁有 3 个支丁，用以架釜炊煮；外壁有一对环耳，以便提携搬动；底椭圆形，圈足，上有镂孔。其形式稳重，造型美观，尤其是宽大的火口，比灶身长宽大近一半，很好地起到了防止炭火热灰掉落的作用，这对于习惯居住在以木结构的干栏式建筑中的河姆渡人非常适用。河姆渡的主要炊具陶釜也与庙底沟的不同。它有宽大的多角形折沿，上面还刻划有连叶纹装饰，脖子较长，圆底较深，不论是造型还是装饰都具有审美价值。

另一类非常用器的特殊造型，主要是模仿动物造型，因此也可以叫动物形陶器，或象形陶器，最著名的就是陕西华县太平庄出土的一件仰韶中期的鹰鼎。它用泥质灰陶制成，外表磨光，体形也较大。整个鼎被塑造成一只体态肥硕的雄鹰，并巧妙地利用鹰的双足和短尾作鼎的三足支点；鹰头塑在鼎的口沿上。那尖尖的嘴，突出的双眼，生动而形象地表现出一只威严俯视的雄鹰特征，使它成为这一类造型艺术最杰出的代表作。这件器物很可能是某种庆典或祭祀时使用的重器。它具有一种神威的力量，试图以此来唤起氏族成员对某种神明的崇敬和信仰。

大汶口文化中也有动物形陶器。大汶口遗址就出土过一件夹砂红陶兽形壶。它昂头翘尾、张口竖耳的形象极为传神。其尾部有一竖直口可注水，水从张开的嘴里流出，背部还有一环耳提手，利用四条腿作壶的支柱，设计得非常科学。胶县三里河遗址也出土过两件大汶口文化的动物形陶器，一件类似于上述的兽形壶，另一件为猪形鬻。猪形鬻体态丰满肥胖，形象逼真，尾部有直立的鬻口，一环耳把鬻口与猪背相连，既实用又美观，是一件难得的陶器艺术珍品。在江苏邳县大墩子遗址还出土过一件大汶口文化的螺蛳形陶壶，壶嘴是螺蛳伸长的脖子，壶背塑成一圈圈螺旋纹，造型像一只正在缓慢爬动的螺蛳，也非常别致。大汶口文化上述动物形陶器与仰韶文化的鹰鼎不同，它们在艺术上充满了生活气息，似乎是大汶口人实际生活的再现。猪形鬻的出现又与大汶口人普遍饲养猪，并大量用猪头作随葬品的习俗相吻合，表明猪在他们的生活中占有重要地位。

此外，在其它原始文化中也有动物形陶器。如在江苏吴县草鞋山遗址发现的鸟形壶，就属于以浙江嘉兴马家浜遗址而得名的马家浜文化（约公元前 4300—前 3300 年）的早期遗物。它也是把动物形象的塑造和陶器的造型巧妙地结合在一起的杰出实例。所有这些动物形陶器，都既是生动的原始艺术品，也是实用器皿。它们同上述常用器的特殊造型一起，代表了新石器时代中期陶器造型艺术的重大进步。

陶器的装饰艺术

新石器时代中期的陶器装饰艺术已经完全成熟起来，不仅各种不同考古文化的陶器有不同的装饰特征，而且各种装饰形式，如压印、拍印、戳印、剔刺、刻划、镂孔、附加堆纹、彩绘，甚至雕塑都广泛得到应用，有的还达到相当高的水平。尤其是彩绘装饰已成为这一时期陶器装饰艺术最有代表性的成就之一，下面将对此专门介绍。这里主要介绍其它形式的装饰。

仰韶文化的陶器是以泥质红陶和夹砂红陶为主。它的装饰以压印的粗细

绳纹和刻划的弦纹为主，也有少量拍印的蓝纹和附加堆纹；粗细绳纹往往在器表上面积不大地交错或重叠出现，弦纹一般在肩腹部突出部位刻划几圈。在仰韶早期还常见一种排列整齐的剔刺纹。最有特征的是彩陶装饰。同时雕塑也是其常见的装饰手法，多采用动物头像塑成器盖或器钮。

大汶口文化陶器的一大特点是陶色多样化，有红、灰、黑、黄、白几种。其中黑陶的胎质多呈红色或灰色，实为一种黑皮陶。少数高柄杯颜色乌黑，器表发亮，器壁较薄，开创了后来山东龙山文化蛋壳黑陶的先河。白陶以纯净的坩子土制坯，经高温烧制而成，质地细腻，陶质坚硬，器壁较薄，代表了一种新的制陶工艺。陶器装饰也有压印的点纹、刻划的弦纹、附加堆纹和镂孔等，而不见绳纹。红、黑、白多色的彩绘装饰也是其鲜明的特征。但最流行的是镂孔装饰，多施在豆和高柄杯的器把上。镂孔有圆形、三角形和菱形几种，装饰在豆把上的是各种形状的镂孔混合运用，排列整齐有序。高柄杯上多用圆形镂孔，并同刻划纹组合在一起。

以四川巫山大溪遗址命名的大溪文化的陶器也是以红陶为主，此外还有灰陶、黑陶和少量白陶。泥质红陶常见施有红色陶衣。装饰也有刻划纹、戳印纹、附加堆纹、镂孔和彩绘等，但缺少绳纹。最有特征的是戳印纹，有圆形、半圆、新月形、三角形等不同样式，通常成组地饰于圈足部位，而且印痕较深，有的已类似于浅浮雕形式，有复杂精细的构图，具有很高的工艺水平。

河姆渡文化的陶器以夹炭黑陶为显著特征，同时也有夹砂灰陶和泥质灰陶。陶器的装饰有刻划、压印、拍印和戳印等方式，其中拍印的绳纹较多，但最丰富的还是刻划纹。刻划纹常见有几何纹、弦纹、贝齿纹、斜线纹、波浪纹、锯齿纹、圆圈纹、篦点纹等十几种形式，其中以前三种最流行。不少刻划装饰以两种纹样组合而成，有的还是3种或4种组合在一起。它们多装饰在陶器口沿突出部位上，构成或简或繁的图案，排列整齐。尤其引人注目的是，一件黑陶盆外表用细密的线条刻划着一捆稻穗，从沉甸甸的稻穗上可以看出作画者对丰收的喜悦；另一件灰陶片上还刻划着有五片肥壮叶子的一株花草；还有一个方形陶钵外表两侧各刻划着一只逼真的猪纹，长长的嘴和高耸的鬃毛，活灵活現地表现了一头野猪的形象，这些都说明河姆渡人已掌握了高超的刻划技巧。

以内蒙古敖汉旗赵宝沟遗址为代表的赵宝沟文化(年代约公元前4900年左右)，也是一种以压印纹和刻划纹为主的装饰艺术。它的陶器以夹砂灰褐陶和黑灰陶为主，也有少量泥质灰陶。陶器上压印的“之”字形线纹是其一大特征。它继承了先前兴隆洼文化的传统，并成为这一地区各种原始文化最普遍流行的一种纹饰。刻划的几何形线纹，往往以双线刻划成双勾纹、菱形纹或交错曲线纹，双线之间还填以斜线或篦点，构图极有规律。特别是在敖汉旗小山遗址出土的一件尊形器上，发现刻划有猪首蛇身和鸟首蛇身的“龙”纹与勾连云纹交错装饰的复杂图案，被称为“灵物纹样”。这个纹样不仅表现了娴熟的刻划技巧，还体现出一种神秘的气息，可能是小山人对原始宗教信仰的反映。这是中国目前已知最早的龙纹装饰图案，它使我们看到了中华民族作为龙的传人的历史渊源。

总之，新石器时代中期的陶器装饰已表现出丰富多彩的面貌。各种纹饰已应用了连续、反复、对称、平衡等装饰原理组成有审美意义的图案。陶器装饰已不单是为了实用，而具有了形式美的价值，表现出人们的思想情趣和爱好。同时，装饰与器形有机地结合在一起，不同的器形有不同的装饰，就是同一种器形，由于用途不同也有了不同的纹样。多数装饰都位于陶器最突出的部位，与当时人们或站立行走，或席地而坐的日常生活习惯相一致，充分地适应了人们的审美要求。这一时期，许多装饰精美的陶器已成为不可多得的原始艺术珍品。无论是从陶器装饰艺术还是造型艺术上来看，中国新石器时代中期的氏族先民已具有了相当高的艺术水平，为原始艺术进一步发展创造了必不可少的条件。

2. 彩陶艺术的灿烂

新石器时代中期是中国彩陶艺术灿烂的时期。这时，在许多新石器时代文化中相继出现了各具特色的彩陶，成为中国原始艺术中一朵朵盛开的奇葩。

新石器时代中期的彩陶艺术主要是在三个地区发展起来的，即仰韶文化所分布的黄河中游地区，大汶口文化占据的黄河下游东部沿海地区和长江中游两岸大溪文化散布的地区。虽然其它地区也有零星、微弱的彩陶艺术，但这三个地区却是这一时期中国彩陶艺术发展的三个中心。下面，让我们分别来看着它们的发展情况。

黄河中游仰韶文化的彩陶艺术

在西起渭水上游的甘肃东部地区，东到华北平原，北邻长城沿线，南抵长江北岸这一广大的地区内，仰韶文化发展了长达 2000 年之久，包括大约公元前 5000—前 3000 年左右的一段时间。如此悠久的历史，如此广大的地域，使仰韶文化在不同发展阶段上形成了具有不同地方特色的许多文化类型。关于文化类型的划分及其相互关系，目前在考古学上还没有取得统一的认识。从彩陶艺术上来看，仰韶文化主要可以分成半坡类型、庙底沟类型、大河村类型、后岗类型和大司空村类型。这些不同文化类型彩陶的特征，区别尤为明显。

半坡类型以西安半坡遗址为代表的这一类型是仰韶文化的早期遗存（约公元前 5000—前 4500 年）。它主要分布在渭水流域的关中地区，东可到豫、晋、陕三省交界处，西达渭水上游进入甘肃地区，北上黄土高原直抵河套一带，南越秦岭依傍汉水上游。半坡类型的彩陶是继承新石器时代早期后段在渭水流域萌芽的老官台文化彩陶而发展起来的。虽然彩陶在半坡类型整个陶器中所占比例不是很大，但无论器形还是纹饰，都有了许多新的发展。在器形上它以泥质磨光红陶的卷唇圜底盆，折腹平底钵、小口细颈壶和敛口束腰的葫芦瓶为主要彩陶器，而没有了老官台文化彩陶的红三足钵。在纹饰色彩上，早期还流行着老官台文化彩陶盛行的红彩纹饰，但中后期却以黑彩为主，形成一种红地黑花的强烈反差。从花纹来看，它有人面纹，包括象生性鱼纹、蛙纹和鹿纹等在内的动物纹、植物纹、宽带纹和以三角形为基本元素组成的几何形图案，以及其它花纹等不同样式。一般说来，在半坡类型早期流行黑彩的人面纹、象生性动物纹和简单的三角纹、红彩或黑彩的波浪线纹、网纹、宽带纹等，它们多装饰在器物内表及口沿上。晚期则盛行以三角形组成的几

何形图案，而且往往是呈带状地装饰在器物外表最突出的部位，清楚地表现出具有审美价值的装饰艺术效果。

半坡类型的彩陶在装饰艺术上已有了较高的发展水平。人面纹多是发髻高挽的人头和鱼纹的组合，两条象生性的鱼纹，或是在人面的双耳旁相对，或是在人的双腮处相对，利用相对的两条鱼巧妙地构成人的双耳或口，表现出很高的装饰技巧。这种纹样当是半坡人在祭祀或庆祝活动中头部装饰或所戴假面具的写照，也许还反映出一些原始的图腾信息。人面纹还同鱼纹或网纹两两相对的呈对称性分布在器物内表，也有的单独画在外表上已具有了完整的形式美。在陶盆内表等距离画着的四只奔跑的小鹿，造型简洁，形态如生，尤其当从上往下俯视的时候，口沿上的黑彩装饰恰如一个圆形的围栏，把奔跑的鹿关在了里边，最清楚地表现了双关法的装饰艺术。鱼，是半坡彩陶装饰最引人注目的题材。它不仅数量最多，描绘得生动传神，而且还极尽变化。从中可以清楚地看出，象生性的鱼纹是经过怎样变化而达到抽象的几何形图案。在一件菱形鱼纹折腹圆底钵上，用鱼形变化的菱形图案，巧妙地组织了两条相对游动的鱼形图画，在两个鱼头中的小方块里，可以看到鱼张开了的嘴，炯炯有神的双眼，使人感到这两条鱼正在扑面而来。正如美术家所指出的那样：“这种结构所获得的艺术效果，实际正是欧洲进入 20 世纪以后艺术家们所追求而望尘莫及的意趣”。

庙底沟类型以河南陕县（今三门峡市）庙底沟遗址为代表。它属于仰韶文化中后期遗存（约公元前 4000—前 3600 年）。分布范围基本与半坡类型相同，但要比它略大，东南西北四面都向外有了扩展。庙底沟类型的彩陶在数量上有了增加，器型也增多，但主要是敛口曲腹的钵、碗、罐和翻沿曲腹的盆，都是泥质磨光红陶或橙黄陶。同时，在色彩、纹样和装饰手法上都进一步成熟起来。色彩上，虽然仍以黑彩纹饰为主，但部分已采用了白色陶衣衬底，使黑彩纹饰更显醒目，装饰艺术效果更为强烈。后来又发展出在白色陶衣上兼用红、黑两种色彩的纹饰，呈现出一种丰富多彩的面貌。在花纹上，主要有三种，一种以象生性鸟纹为主的动物纹，另一种以连续的钩叶、圆点组成的带状图案，再一种以凹边三角或者加圆点与细线组成的几何形图案。此外，也有个别的象生性蛙纹和圆点纹、平行线纹、网纹等简单纹样。它们都装饰在器物外表最突出的部位，而未见有内彩。

三种主要的花纹中，后两种都不好给它们取一个简化而形象的名字。有称之为旋花纹和叶状纹的，也有称为蔷薇花或玫瑰花纹的。其实，同半坡类型的几何形图案一样，它们也是一种更复杂更富于变化的装饰图案。初看起来似无规律，仔细辨识，它们都是极工整极有规律的带状装饰图案。用钩叶和圆点组成的图案，一般都是以二方连续的形式，个别也有三方连续的，呈带状地环绕器壁一周。有的在二方或三方的连接处，由于器物的大小有差别，而出现了多余的部分，又以钩叶、圆点或凹边三角巧妙地加以填补连接，充分显示出娴熟的装饰技巧。用凹边三角或者加圆点与细线组成的图案，一般都是以一方或单元连续的形式呈带状地环绕器壁一周。由于三角形、圆点这些形状都是几何形的基本元素，元素简单，所以容易结合安排，组织起来的图案比钩叶圆点的图案也更规整，更富有几何形，变化也极多。尤其是还采用了原地露形的表现方式，从原地露形看，它们像叶状的蔷薇花或玫瑰花，

但如从彩纹本身看，它们又是极工整的连续带状几何图案。这种装饰艺术上的双关法或多效装饰法把图案的对称性、平衡性和生动性等艺术效果都完美地表达了出来，再衬以醒目的白陶衣，虚实相间，黑白互衬，确实具有极高的审美价值。从庙底沟类型的这两种装饰图案上，可以看出，庙底沟人已经掌握了多种不同的装饰艺术手法，使中国原始装饰艺术达到相当高的水平。

大河村类型以郑州大河村遗址为代表的这一类型，属于仰韶文化晚期遗存（约公元前 3600—前 3000 年）。有些人称之为“秦王寨类型”。大河村类型分布范围很小，主要在洛阳至郑州间，位于黄土高原与华北平原的过渡地带。往西过不了豫西，往北几乎未能超越豫北地区，往东止于豫东一带，往南也不出豫西南，与半坡和庙底沟类型比较起来，它显然是一个很小的地方性类型。但它的彩陶一开始却非常繁荣，不仅数量多，而且色彩更加丰富，流行在白陶衣上用红黑两色相间绘彩的装饰，图案也更加复杂，以至于很难给它们取一个适当名字。像三角形、钩叶形、圆点、太阳形、六角星形、篦梳形、植物形，甚至 X 和 S 形都是它最常见的纹饰组合母题。不过，彩陶图案仍然是带状式的分布在器表最突出的部位，而且在带状内一般分为上下两层，有的还是三层，已有了增加层次，突出主体的装饰效果。同时，由于敛口鼓肩曲腹罐的大量使用，使它的图案正视是一种装饰，俯视时又是一个完整的图案，这种多效装饰艺术是半坡类型和庙底沟类型彩陶所不曾有的。而红黑彩相间的纹饰，在白陶衣衬托下，更富于装饰效果。尤其值得注意的是到了它的晚期，以单独的红彩所绘的图案中网状带纹居于上层，下面配以 X、S 形等符号，纹样形式简单而草率，色彩也恢复到彩陶萌芽时的红彩上，不仅形成一种固定的图案，也显示出彩陶装饰趋于僵化，走向衰退没落的特色。考古发现的事实证明，黄河中游的彩陶艺术在经历了产生、发展、繁荣和衰落的全过程以后，在大河村类型结束时，也同样完成了它的历史使命，在这里告别了历史舞台。

除上述三个主要类型外，在关中地区还有一种介于半坡和庙底沟两类型之间的“史家类型”。它是以陕西渭南史家遗址为代表（约公元前 4500—前 4000 年）。这一类型的彩陶数量不多，主要是彩绘葫芦瓶，用黑彩绘着鱼纹和鸟纹组成的较复杂的图案，图案装饰艺术似乎也没有一定的规律。一般认为是表现了半坡和庙底沟两类型彩陶装饰的过渡形态。

另外，还有一种属于仰韶晚期的“西王村类型”，以山西芮城县西王村遗址仰韶遗存为代表，主要分布在关中和晋南地区。这种类型彩陶极少，而且装饰十分简单，用红彩画一些草率的线条，也显示出彩陶艺术衰落的特征。

目前考古界一般认为，在关中地区，仰韶文化的半坡类型通过史家类型发展到庙底沟类型，然后再发展到西王村类型而走向结束。在中原地区，类似于庙底沟类型的大河村一、二期发展到大河村类型，仰韶文化的发展亦告结束。然而不管怎样，半坡、庙底沟和大河村三个类型，代表了我国新石器时代中期仰韶文化彩陶艺术发展的早、中、晚三个阶段，是不容置疑的。

从仰韶文化的彩陶艺术在黄河中游的发展历史来看，它最初继承了老官台文化以红彩为装饰的彩陶艺术，在仰韶早期逐渐被黑彩所代替，到仰韶中晚期又一起组成红黑相间的复彩装饰，最后又回到原来的红彩上，从而结束了彩陶装饰艺术。同时，在这一过程中，老官台文化具有双关装饰艺术的红宽带纹也被仰韶早期的彩陶装饰完全继承，并广泛流行起来，变成黑宽带纹，另外又产生了许多新的装饰花纹。仰韶文化彩陶的装饰花纹在一条弦线式的

宽带纹的影响下，都呈带状地分布在陶器表面最突出部位的一周。在人与物的关系上，最充分地体现了原始人的审美情趣。并且，各种花纹变化成复杂的图案，既有了平衡对称的装饰艺术原理，又表现出变化统一的熟练技巧。我国传统装饰艺术常见的手法，如对比法、分割法、开光法、双关法、多效装饰法等都已形成，从而使中国新石器时代的彩陶艺术达到了审美与实用，装饰与艺术的完美结合。这种渊源于距今 7000 年前的传统，一直影响着中国的各个时期。诚如一位著名的英国史前考古学家在研究了仰韶文化彩陶艺术以后指出：“在这里，我们又一次看到了不仅是中国的陶器装饰艺术，而且是书法和绘画艺术的一个悠久传统。”

事实正是如此。仰韶文化半坡类型和庙底沟类型彩陶中的那些鱼、鸟、蛙纹，以及似花的几何形图案，不正是中国传统绘画艺术中的花鸟画的源头吗？绘画史家曾认为中国的花鸟画是从工艺装饰和配景发展成为独立的画科的。然而在中国的彩陶艺术中，也有独立的绘画作品。1958 年在宝鸡北首岭遗址出土的一件半坡类型的细颈壶上，用黑色线条生动地描绘着一只正在啄鱼的鸟，已经表现出绘画者的某种意图了。它同史家类型小口瓶上鱼、鸟纹组合的图案还不一样，后者可能是一种原始宗教信仰或图腾的表现，而它完全是一幅写实的形象绘画。类似的绘画在仰韶文化晚期的大河村类型中也有发现。如 1979 年在河南临汝阎村遗址发现的一件绘有鸛鱼石斧图的彩陶缸上面用白彩画着一只白鸛正衔着一条鱼，旁边还竖立着一把安柄的石斧，鱼和石斧还用黑线勾边，这也是一幅有某种意义的图画。这些都是从彩陶艺术衍生而来的中国原始绘画艺术的早期作品。

仰韶文化还有后岗和大司空村两个类型。它们的彩陶艺术具有与上述类型不同的特征。

后岗类型以安阳后岗仰韶文化为代表。考古界一般认为它属于仰韶文化早期遗存。其分布主要在豫北和冀南地区，位于华北平原南部。这个类型的彩陶不多，装饰艺术也很简单，流行红色彩绘，花纹多是红宽带纹和成组的红短线条纹，多装饰在器物口沿处，没有形成什么图案。和半坡类型比较起来，要显得原始、幼稚得多。

大司空村类型以安阳大司空村仰韶文化为代表。其分布范围与后岗类型相同，晚于后岗类型，属于仰韶晚期遗存。大司空村类型的彩陶比后岗类型要多，同时与后岗类型一样流行红彩装饰，但纹饰更整齐，流行以凹边长角的三角形与平行细线相间组成的连续带状图案，有的还分上下两层组合，极有规律。既不见有早期彩陶的特征，也没有彩陶衰落的迹象，显然比后岗类型的彩陶艺术要发达。

华北平原南部这两个有彩陶的文化类型，分布偏离黄河中游的关中和中原地区，用彩不同于前述类型，纹饰上也有区别，表明它们是有地方性特色的文化类型。很可能，它们的彩陶是在关中和中原地区的影响下产生的。彩陶艺术在这里出现的时间较晚，发展的时间也不太长，说明这里不是黄河流域新石器时代彩陶艺术发展的中心。考古学家曾主张把它们从仰韶文化中划分出去，单独作为一种原始文化，看来这并非没有道理。

田自秉：《中国工艺美术史》，知识出版社 1985 年版，第 20—23 页。

格拉汉姆·克拉克：《世界史前史》（英文版），伦敦剑桥出版社 1977 年，第 295 页。

童教英：《中国古代绘画简史》，复旦大学出版社 1991 年版，第 82 页。

黄河下游大汶口文化的彩陶艺术

在黄河和长江之间的黄淮平原上，新石器时代中期发展起来的是以山东泰安大汶口遗址为代表的大汶口文化。它在中国东部沿海这块土地上发展了一二千年之久（包括大约公元前 4300—前 2500 年之间的一段时间）。大汶口文化也是一个含有彩陶的新石器时代文化。但它的彩陶与黄河中游仰韶文化的彩陶大不相同。彩陶在整个陶器中所占比例不大，但有彩绘的器类却不少，不仅钵、盆、罐上绘彩，而且在鼎、豆、壶、盃，甚至觚形器上都绘彩。彩绘的色彩也呈多样化，有红彩纹饰、黑彩纹饰、红黑和黑白纹饰，甚至红黑白三色纹饰等。彩陶仍都是泥质磨光红陶，大多都先涂有陶衣，以红色陶衣为主，也有白色陶衣。最引人注目的是白彩不仅作为陶衣，而且还作为纹饰本身的色彩来应用，象黑白彩纹饰和红黑白三色彩纹饰都是中国其它地方彩陶所未见的。花纹一般来说主要有两类。一类是以线条组成的平行线纹、波折线纹、波浪线纹、连续三角网纹、旋涡纹等图案，以及三角纹、菱形纹、圆圈纹、圆点纹、六角或八角星纹等。它们一般也呈带状装饰在器表最突出部位，有的也分为上下两层。这是大汶口文化彩陶数量最多、最流行的一类纹饰，有很强的地方特色，代表了大汶口文化彩陶的主要特征。另一类是类同于仰韶文化庙底沟类型的所谓花瓣纹和钩叶圆点纹的图案，但它们的色彩更丰富。这一类仅在少数遗址发现，而且数量不多，不应作为大汶口文化彩陶的主流，可能是受仰韶文化影响的产物。

大汶口文化彩陶艺术的发展也经过了三个阶段。早期，有单色红彩或黑彩所绘的简单带状纹，稍后流行起了白衣多色彩陶，同时出现了类似庙底沟类型的带纹图案。中期彩陶增多，白衣或红衣的多色彩陶占了主流，其中以黑色波折线间以斜方格纹组成的带状花纹为主，也有类似庙底沟类型的带纹，稍后流行一种简朴的红色圆点纹。晚期彩陶锐减，以黑白线兼施的旋涡纹为代表。这三个阶段基本勾画出了大汶口彩陶艺术的发展趋势。大汶口文化是在继承当地北辛文化的基础上发展起来的。但在以山东滕县北辛遗址而得名的北辛文化中仅有零星的红色或黑色宽带纹彩陶。而在继承了大汶口文化发展起来的山东龙山文化中彩陶也绝迹了。因此，在黄河下游东部沿海地区彩陶艺术的发展是同大汶口文化相始终的。它以多色彩代表了中国新石器时代中期彩陶艺术发展的又一中心。

长江中游大溪文化的彩陶艺术

年代相当于仰韶文化中期的大溪文化，是以长江中上游的四川巫山大溪遗址而得名。这里是它分布范围的西部边缘，它的中心区应在鄂东的江汉平原及长江两岸。其北顺汉水达鄂北、鄂西北，而进入陕南地区，其南已到洞庭湖周围，往东已到黄石市。大溪文化在这一区域从大约公元前 4400 年发展到公元前 3300 年，达 1000 余年以上，也形成了有自己特色的彩陶艺术。它的彩陶数量不多，一般是在泥质红陶外表先涂红陶衣再画黑彩，有的是橙黄陶绘黑彩或红彩，个别也有白陶衣上画黑彩或红彩。彩陶花纹也可以分为两类。一类常见以线条组成绞索纹、平行线中夹横人字纹，以及菱形网络纹、短条变形绞索纹、旋涡纹、谷穗纹、变形回纹、齿状纹等。这是大溪文化彩陶中数量最多，最流行的一类，具有浓厚的地方特色。它们的构图有的是布满整个外表，且分成上中下三部分，整齐对称，富有图案性。大多数呈带状装饰在器物突出部位，但图案性不强，偶然也见画在内表的内彩。这一类花纹应是大溪文化本身固有的装饰特征。另一类也类似于仰韶文化庙底沟类型

的花瓣纹和钩叶圆点纹的图案，但仅发现于长江北岸的个别地点，并不是大溪文化彩陶的主流，一般认为这类彩陶装饰是受庙底沟类型影响而出现的。

大溪文化的彩陶器以筒形瓶最常见，此外还有圆唇浅腹盆、小口或直口罐、器座、类似蛋壳的单耳杯和圈足碗等。筒形瓶常常周身印满分上中下三层装饰的整齐图案，有的上下两层图案相同，中间配以其它纹饰，有的三层花纹都相同，各具有连续带状特点，它流传到了大溪文化的每一个角落。最有特色的还是蛋壳圈足碗和单耳杯，圈足碗体形较小，实为圈足杯，胎厚仅1毫米左右，薄似蛋壳，制作相当精美，代表了大溪文化较高的工艺水平。蛋壳彩陶的整个外表，一般用棕红彩上下画两圈粗线条，中间夹以菱形细线网格纹，有双排连续网格，也有单排或单个网格排列的，还有的在内表也用红黑彩绘着复杂的图案，其基本构图与其它新石器文化中的彩陶判然有别。

大溪文化的彩陶艺术也经过长期的发展。它的早期彩陶较少，中期才鼎盛起来，并产生了蛋壳彩陶艺术，而且一直持续到它的晚期。同时，在江北和江南形成了不同的地方特点。江北的江汉平原彩陶明显带着仰韶文化彩陶的影响，江南洞庭湖沿岸却以漩涡纹和变体卷云纹彩陶而富有当地特征，同时也没见庙底沟彩陶的影子，说明仰韶文化彩陶的影响在长江中游没有跨越过长江（但洞庭湖周围所见庙底沟类型的小口尖底瓶残片，表明仰韶文化的影响已达江南）。大溪文化的彩陶虽然产生的时间比仰韶文化晚，大约是在仰韶文化早期后半期才与大汶口文化几乎同时出现了彩陶，但它却创造了自己富有特征的彩陶艺术，尤其是蛋壳彩陶艺术，表现了很高的创造力。而且在它整个发展过程中彩陶持续不断，并被它的后继者屈家岭文化在新石器时代晚期继承了下来，一直保持着繁荣的局面。因此不可否认，长江中游地区在新石器时代中期也是中国彩陶艺术发展的一个中心。

除上述彩陶艺术发展中心以外，在长江下游新石器时代中期的几个文化中，也偶然见有零星的彩陶。如河姆渡文化的两次发掘仅发现5片彩陶片，上面绘有黑赭色或咖啡色的复杂图案。在其后的马家浜文化中也只见个别彩陶，如江苏吴县草鞋山遗址中层的彩陶圈足杯和上海青浦崧泽中层的彩陶豆，绘的是简单的红色条纹。在这两个遗址还发现了几片白衣黑彩的凹边三角加圆点的彩陶片，类似于庙底沟类型的彩陶，反映出马家浜文化与仰韶文化的联系。在西边的南京北阴阳营遗址中个别陶器上也绘有彩色，如敞口浅腹圆底盆内表绘有红色三角网纹，红陶鼎上先涂以红陶衣再用黑彩绘两圈线纹。这些数量稀少、装饰简单的彩陶的发现，表明长江下游地区不是中国彩陶艺术发展的中心。究其原因，或许是因为那里水网密布，土壤潮湿，不具备发展彩陶艺术的客观条件，或许是由于那里氏族先民的审美观念并不喜欢表现在彩陶艺术上，而主要表现在如陶器的刻划和镂孔装饰上。长江下游地区有公认为发达的陶器刻划和镂孔装饰，也许正说明了这一点。

另外，东北辽西地区的红山文化也有一些彩陶。以内蒙赤峰市红山后遗址而得名的这一文化（约公元前3500—前3000年），主要分布在内蒙东南部及辽西地区。这里的彩陶也是在泥质磨光红陶上绘以黑色和紫色彩，其中，以平行线组成连续垂幛纹和以三角或菱形组成鱼鳞式图案最富有地方特色。前者多装饰在深腹罐上，后者多装饰在平底碗上，除了整齐连续的装饰艺术以外，未见有其它装饰手法。红山文化的年代大约相当于仰韶文化的中晚期，它的彩陶也不无仰韶文化影响的踪迹。但红山文化的彩陶在辽西地区有自己长期的发展历史，从年代略晚的小河沿文化中明显带有大汶口文化彩陶的影

响来看，辽西地区很可能也是中国北方地区彩陶艺术发展的又一中心。

从以上可以看出，新石器时代中期中国彩陶艺术的发展主要集中在黄河中下游和长江中游三个地区。特别是黄河中游仰韶文化的彩陶艺术，经历了发展、繁荣和衰退的全过程，产生了多种不同风格的装饰技巧，达到了相当高的发展水平，给其它地区彩陶艺术的发展以有力的影响。通过黄河下游地区，仰韶文化的影响已扩大到长江下游南部地区；在长江中游地区，通过大溪文化，仰韶文化的影响也已越过了长江，由此沟通了中国南北的文化交流。在庙底沟类型时期，各地出现的与之相似的彩陶花纹，正表明这时中国东西南北的原始文化开始了一个大交流、大融合的过程。这就是我们中华民族最终成为一个以华夏族为主体的统一多民族国家的最早形成过程。由于黄河中下游的彩陶艺术已经完成了它们的历史使命，因而到新石器时代晚期，中国彩陶艺术发展的中心又转移到了黄河上游的甘青地区和长江中游地区，继续保持着繁荣兴旺的局面。

3. 原始雕塑艺术

原始雕塑艺术的兴起，是新石器时代中期原始艺术发展的一个重要特点。这时的原始雕塑艺术已经从新石器时代早期的单纯陶塑艺术和对实用工具的艺术加工，发展成包括陶塑、蚌壳摆塑、木雕、骨雕、象牙雕、石雕和玉雕在内的各种艺术。不仅雕塑的质料大大增多，而且雕塑的内容也更加丰富，题材更为广泛，表现手法更加成熟。除线雕和浅浮雕以外，还出现了立雕和圆雕；除单面雕外，也有了双面雕，甚至多面雕。

陶 塑

陶塑是一种材料易取加工方便的原始艺术，也是原始雕塑艺术中最有代表性的一种。新石器时代中期的陶塑艺术已有了人像、动物、房屋和舟船模型等各种内容，其中，有些已成为独立的雕塑品，具有较高的艺术水平。它已广泛流行于几乎所有原始文化中。

人像陶塑是最流行的一种，包括人面和人形两种。人面陶塑多用于陶器装饰，以仰韶文化出土最多。年代最早的一件，就是宝鸡北首岭遗址半坡类型遗存中发现的彩绘人头塑像。它用泥质红陶塑成椭圆形的人头，双眼和嘴雕空，塑有眉、鼻、耳，五官俱全，位置适当。尤其是面部施红彩，头发用绳纹表示，须眉涂抹上黑彩，形象地表现出当时男性的特征。这也是把彩绘和雕塑相结合的最早作品。类似人头塑像，在陕西的许多遗址和河南陕县等地都有发现，但它们都没用彩绘。1964年在甘肃礼县高寺头遗址也出土一件半坡类型的陶塑人头，整个面部圆而丰满，双眼雕空，隆起的三角形鼻子上还有两个小鼻孔，头上塑有一条装饰带，人面雕塑的比例匀称，已具有较熟练的技巧。在水天柴家坪发现的一件人头像，把人的面部特征刻划的最为细腻，除五官外，连眼皮、面颊、人中和嘴唇都很逼真，成为半坡类型人头塑像水平最高的一件。1974年在甘肃秦安大地湾还发现一件彩陶瓶口上雕塑人头像，面部五官形象生动，头上有披发，前额还有一排整齐的短发。它作为彩陶瓶的小口，以瓶身装饰的彩绘花纹相衬托，恰似一件优美完整的艺术品。此外，在该地一件仰韶文化晚期的陶器上，还发现多件人面塑像组合在一起的实例。它是在陶器的器口分别塑着两个成年和一个小孩的三具人面像，呈三位一体的组合式，也是一件多面雕塑的最早作品。实属别致而又新鲜。1977年，西安半坡博物馆在陕西洛南县征集到一件仰韶文化泥质红陶人头壶，是把葫芦瓶的器口塑成一人头形，形象比大地湾小口瓶上的人头像更加逼真。

以上雕塑都是作为陶器的附属装饰而作。独立的人像陶塑，最早发现在北首岭遗址仰韶早期遗存中，为—件半身人像，圆肩束腰，头已残，双臂叠放于身前，手上刻划有5指。较完整的一件，是陕西临潼邓家庄遗址出土的半身人像，属于庙底沟类型，头戴高冠，五官端正，挺起的胸脯上还有两个乳头，已具有立雕的风格。

除仰韶文化外，在全国许多原始文化中均发现有陶塑人像。如河姆渡文化的陶塑人头像，用夹炭黑陶捏塑而成，其中—件为长脸尖下巴、光头，前额和颧骨突出，已具有圆雕的风格。属于大溪文化的湖南安乡汤家岗遗址下层，出土—件泥质红陶圆雕人头像，呈椭圆形，刻有眼、鼻孔和嘴，吻部和眉骨明显突出，人的面部特征表现准确。辽西地区赵宝沟文化的陶塑人头像，系用夹砂褐陶捏塑而成，除口、耳、鼻、眼外，双眉突出，左右连成—条线，还雕有两个鼻孔。近年来在辽宁东沟县后洼文化（约公元前4000—前3000年）中，还发现—些夹砂红陶人头像和人半身塑像。其中—件最完整的人头像，头呈圆形，有长颈，面部有两个内凹的大而圆的眼睛，周围还刻划有圆形眼框，下面—道弧线表示嘴，已具有了写实和写意两种表现方法。有的人头面部仅用—道短线分别表示双眼和嘴，还有的在—个人头上捏塑两个人面，显示出富于变化的雕塑技巧。

最著名的陶塑人像，当属辽宁喀左县东山嘴红山文化的孕妇裸像和在建平县牛河梁发现的—文化的彩绘女神头像。前者把孕妇的曲线和肥硕躯体表现得非常逼真，后者生动的面部造形，尤其是镶嵌绿松石的眼睛，把女神的智慧和安详表现得淋漓尽致。牛河梁的女神头像，最大的竟如同真人般大小，而且除头像外，还发现有形像逼真的手、肩、臂、乳房等残块，显示出当时的雕塑技巧已达到很高水平。这些塑像发现在大型原始宗教建筑中，可能用于祭祀。

从上可知，新石器时代中期的陶塑人像已相当普及。人已作为当时原始雕塑的主要题材之—，反映出氏族先民对人的特征及其在社会生活中的作用有了更深的认识。

动物陶塑也是这时最流行的一种，其数量和种类甚至比人像还多。它包括猪、牛、羊、狗、鱼、鸟、蚕、壁虎等多种，大多系独立的雕塑品。

陶猪 在许多原始文化中均有发现。河姆渡文化的—件，堪称上乘之作。它系用红褐陶捏塑而成，体态丰满，肌肉突出，长鼻、方短腿、低头拱嘴，腹部下垂，像—头驯养的家猪形象。北京平谷上宅文化（第五层，碳14测定年代约公元前5000年左右）也出土—件泥质红褐陶塑猪头像，长鼻子上塑有猪唇，形象逼真，雕塑手法熟练简洁，也是—件难得的艺术珍品。大汶口文化中，除前述猪形陶鬶外，在曲阜民山和江苏邳县刘村遗址，也发现过立雕的陶猪。此外，四川巫山大溪遗址和辽宁长海县广鹿岛小珠山中层都曾发现此类雕塑。河南淅川下王岗遗址还出土过仰韶文化的陶塑猪头盖钮。反映出这—时期猪作为家畜已相当普及。

陶牛 安徽望江汪洋庙遗址出土过—件薛家岗文化的陶塑牛头，虽残，但也能看清楚嘴、眼和牛角，像是水牛头。此类题材的作品，在中国新石器

许玉林等：《辽宁东沟县后洼遗址发掘概要》，《文物》1989年12期，第1—22页。

北京市文物研究所等：《北京平谷上宅新石器时代遗址发掘简报》，《文物》1989年8期第4页，图版壹。

时代原始艺术中还十分罕见。

陶羊 在河姆渡遗址发现了一件，有头、耳、四肢，虽然表现方法还显幼稚，但是一件独立的陶塑艺术品。北京上宅文化中出土过一件陶羊头饰品。临潼姜寨遗址中曾发现仰韶文化的羊头器钮，有嘴、鼻、眼、眼睛圆突，嘴半开闭，造型较生动。这些陶羊同陶猪一样，也是这一时期人们饲养的家畜的艺术表现。

陶狗 河姆渡遗址发现的一件夹砂红陶盖钮是捏塑成狗的形像，作昂首竖耳的趴卧状。另一件陶块上也浮雕着形像逼真的奔跑状小狗。西安半坡的兽形盖钮和大汶口的兽形陶壶，也都像狗的陶塑。湖南汤家岗遗址也出土过大溪文化的陶塑狗头。

陶鱼 仅在河姆渡遗址发现一件完整的立雕品，鱼身浑圆，腹下塑两鳍，张嘴圆眼，通体饰象征鳞片的戳印圆圈纹。在另一件敛口钵上发现有堆塑的鲩鱼纹。

陶鸟 前述华县太平庄所出的鹰鼎是最著名的作品。类似的形像还有华县柳子镇出土的桌头器盖和陕县庙底沟遗址的鸟头形器耳，前者还饰满了戳印的点纹，以象征羽毛，既增加了真实感，又显示出浓厚的装饰趣味。半坡遗址的鸟头形盖钮也是如此。姜寨遗址的陶鸟是一件独立的陶塑品，可惜头和尾已残。河南淅川下王岗遗址出土过一件半坡类型的陶鸟。庙底沟遗址出土了一件长脖子鸟头形盖钮，脖子上饰有弦纹。这些都是仰韶文化中的鸟形陶塑。河姆渡文化中发过双飞燕浮雕盖钮。湖南松滋桂花树遗址出土过一件大溪文化的红陶鸟形盖钮，恰似一只飞落于树干的鸟，颇有寓意。总之，这一时期的鸟形陶塑多作为陶器装饰附件，独立的作品还比较少见。

陶蚕蛹 淅川下王岗遗址发过一件半坡类型的陶蚕蛹，蚕身略扁平，头尖，通体雕刻八道沟槽分为9节，侧视非常逼真。上宅遗址中也出土过一件陶蚕形饰。这些可能是当时已开始养蚕的反映。

陶壁虎 在庙底沟遗址仰韶文化陶器上发现了几件，均是塑在陶器口沿处，有的尾长且直，有的尾弯曲，有的背部刻划着线纹，有的背部戳印圆点，形象真实而生动。如果不是对壁虎的形态和生活习性有细致入微的观察与认识，不会雕塑出如此绝妙的作品。

房屋模型 也是新石器时代中期陶塑艺术的一个重要内容。仰韶文化中已发现了多件陶屋模型，陕西长安五楼遗址发现一件方形攒尖顶式地面建筑模型。武功游风遗址发现的一件器盖钮，作圆形攒尖顶的地面建筑，其上开有圆形窗口，顶上有采光和散烟的天窗。江苏邳县大墩子遗址发现三件大汶口文化中期的房屋模型。两件是方形攒尖顶建筑，有房檐，前开门，三面设窗，门口及周围墙上刻有狗的形象。另一件物圆形攒尖顶建筑，有房檐。这些都是当时房屋建筑的形象表现。

舟船模型 前述宝鸡北首岭遗址出土的船形壶最著名。另外，1983年在甘肃秦安大地湾遗址发过一件仰韶晚期的舟形陶器。河姆渡文化的舟形陶器，其中一件侧视如半月形，俯视呈菱形，两头尖翘，一头还有穿绳系缆的设施，显然模拟自当时所用的独木舟。

蚌壳摆塑

1987年在河南濮阳西水坡遗址仰韶文化早期墓葬里，发现以未经加工的

自然蚌壳摆塑而成的动物图案，是一种罕见的原始艺术。蚌壳摆塑图案一共有三组。北边第一组有龙、虎两种造型，分别摆塑在第45号墓男性墓主的左右两侧。龙、虎头朝下，背对人。龙与人骨架大约等长，昂首曲颈，弓躯伸尾，状如腾飞之势。虎略短，低头垂尾，状似行走。中间第二组也有龙、虎、鹿等动物，均摆塑在一起，不易分辨。南边第三组，龙、虎形象较清楚，二兽背相对，头相反，龙作回首观望状，背上似骑有一人，在它们周围还有一些散乱的蚌壳。这三组图案均用白色蚌壳密集平铺而成，造型富有立体感。其中龙形图案较真实，与常见古代的龙形相似。龙是中国传统的权力崇拜物，虎是兽中之王，二者一起象征着权威的力量。男性成人死后以龙虎为伴，似乎表示死者所具有的权威。目前学术界对这三组龙虎图案性质的解释，尚未形成统一认识，也有人认为它们是当地仰韶人的一种原始宗教或图腾崇拜。但不管怎样，龙的蚌壳摆塑图案表明，早在仰韶文化早期，黄河流域的氏族先民就已经创造出龙的形象。

木雕

木雕艺术以河姆渡文化最发达。这是河姆渡人擅长于木工技术的产物。在他们的干栏式房屋木构件上就常见有阴刻的几何形图案和植物茎叶花纹。他们制作的许多木器，如木桨柄部也刻有几何形花纹。但最有代表性的还是圆雕木鱼和鱼形柄木匕。

圆雕木鱼是用一整块木头雕刻的一条完整的鱼。鱼的体态浑圆肥胖，有嘴、眼、鳃、尾，鱼身雕有大小不等的圆圈，以表示鱼鳞，把鱼的特征刻划得淋漓尽致，是一件典型的圆雕艺术品。

鱼形柄木匕是一件实用品，木匕顶端系圆雕的小鱼，小嘴、张口、圆眼，有宽大的鳃和尾，鱼的形象逼真。木匕上还阴刻着平行直线和斜线相间的几何形图案，雕刻精细。

同时，在河姆渡遗址还发现木雕漆碗一件，口呈瓜棱椭圆形，有圈足，外表涂有一层薄薄的红色涂料，微有光泽。经中国科学院化学研究所用红外光谱仪进行科学测定，发现朱红涂料的光谱与长沙马王堆汉墓所出漆器的光谱极为相似，这是中国目前发现年代最早的漆器。

此外，在沈阳新乐遗址也发现有雕刻精美的鸟形柄木杖，用镂刻的线条雕出抽象的鸟形，具有很高的艺术性。

骨雕

骨雕艺术是一种最古老的艺术。中国目前发现最早的骨雕艺术品是新石器时代中期较早的遗物。在陕西西乡县何家湾遗址出土的仰韶文化半坡类型骨雕人头像，是一件圆雕品，虽有眼、鼻、嘴等，人面特征雕刻还较粗糙。最擅长骨雕艺术的，是河姆渡人和大汶口人。河姆渡的骨雕艺术多系以平面线雕的方式对实用品进行艺术加工，主要是在常用的骨匕上雕刻。如连体双鸟纹骨匕，在宽约3厘米的骨片上雕刻着两组相同的连体双鸟纹图案。每组鸟身以一圆圈相连，两鸟头相背，鸟头上雕有冠羽、圆眼和长长的钩喙，形象栩栩如生。其它如编织纹骨匕等也很精美。大汶口的骨雕主要是各种形状的骨雕筒，雕刻颇为精细。其中一件镶嵌着10颗绿松石珠，十分精美。此外，黑龙江密山县新开流出土的骨雕鹰首，也表现了很高的雕塑技巧，既是一件难得的骨雕艺术品，也是一件精美的实用骨匕。

象牙雕

象牙雕刻艺术也是这一时期原始艺术的一个新成就。在河姆渡文化、大汶口文化和大溪文化中均有发现，尤以前二者最为突出。其手法已有平面线雕、浅浮雕、圆雕和透雕等几种，均是在实用物品上雕刻。

河姆渡文化的象牙雕刻，以平面线雕为主，兼及浅浮雕和圆雕。制作考究，雕刻精细。有代表性的是线雕蝶形器，立雕鸟形匕和圆雕小杯几种。

线雕蝶形器最精美。一件双鸟朝阳纹蝶形器，中间是一个由5个同心圆组成的太阳纹，上端刻有短线，似乎表示太阳的光芒；两边各有一个长脖钩喙的凤鸟，绕太阳引颈相对，与太阳纹相连的弧线，似乎表示鸟的长尾。这幅图案雕刻的线条熟练简洁，形象生动，堪称艺术珍品。另一件太阳纹蝶形器，正面下端中部也是一个由5个同心圆组成的太阳纹，上面刻有象征光芒的短线，太阳中心是一个圆点；上端两侧用弧线刻着云彩，云彩中心有心形镂空；边缘用平行线构成边框，组成一幅完整的图案。蝶形器的用途，考古界有不同说法。有人认为是原始狩猎工具，有人认为是某种偶像崇拜的冠冕。但像这两种用贵重材料精雕细刻的蝶形器，不会是生产工具，它们可能是与原始宗教有关的祭祀礼仪用品。

立雕鸟形匕 整体被雕成富有立体感的鸟形，柄端为鸟头，中间为鸟身，下面是扁长的鸟尾，其上还有阴刻线纹组成的图案，整个作品美观、实用，具有立雕的风格。

圆雕小杯 外表打磨光滑，口沿下阴刻交错平行线纹组成的带状图案，其下雕刻着少见的蚕形纹。

大汶口文化的象牙雕刻以透雕为主，兼有线雕和浅浮雕。主要是对梳、筒、琮等实用物品进行艺术加工。其中，以前二者最能代表这一文化的牙雕水平。

象牙梳 保存最完整的一件呈长方形，比人的手掌略大，下端有16根细密的梳齿，梳身以透雕镂空着8字形图案，系用一组组平行的三道条孔组成，周围也有同样条孔组成的长方形边框，顶端刻有3个圆孔和4道小缺口，雕刻十分精湛。

象牙筒 最大一件直径约11厘米，高近10厘米，周身透雕规整连续的花瓣纹图案。另一件筒形圆整，周身被雕成竹节状，制作颇细腻。有的还镶嵌有绿松石。

石雕

新石器时代中期的石雕艺术已发展成独立的雕塑艺术，为原始艺术增添了新内容。其中，以北京平谷上宅文化和辽宁东沟后洼文化的石雕艺术最有代表性。

上宅的石雕多采用黑色滑石，立雕成小件装饰品，发现有形象毕肖的猴头形饰、象征性的鸮形饰、生动的小石龟和羊头等，雕刻都很细腻。

后洼的石雕均以黄色滑石圆雕而成，色彩明快，雕刻粗放，其数量和种类，在我国新石器时代遗址中均为少见。包括有人像、人头像、猪、鸟头、虎形饰、鸟形饰、鹰形饰、鱼形饰、蝉形饰、虫形饰等，已发现近30件。有代表性的如：

人鸟双面雕（标本 T1 : 59）正面为人头像，背面雕一回首鸟头，利用人头作鸟身，人头顶刻划交叉细线，既表示人的头发，也表示鸟的羽毛，又利用人的耳部雕成鸟腿。这件把两种不同的形象巧妙地组合成一件完整的

雕塑品，表现出独特的构思技巧。

半身人像（标本 T1 : 8）为背面平齐的长条形，尖头顶，头上用 6 道向后的凹槽表示披发，浮雕双眼，突出的鼻子，鼻下的方形凹坑表示嘴，显出脸颊和下颔的丰满圆润，身上的交叉斜线似表示服饰，整个作品的雕刻简练而传神。

石雕猪（标本 T14 : 1）系在一个底面平齐的半椭圆形的一端，雕出略微突出的猪鼻和两个凹的圆眼，以表示猪头，而省略了猪身其它部分，为后洼石雕中手法最洗练的一件作品。

鸟头形坠饰（标本 T1 : 14）整体呈楔形，楔头磨光表示鸟的尖嘴，其上阴刻圆圈表示鸟的眼睛，后部穿一孔以便系挂。手法简洁，具有强烈的象征性。这也是后洼石雕的一大特点。

另外，在四川巫山大溪遗址出土过一件双面石雕人面饰，它是在扁平的石片上以浮雕形式雕刻出两个人面形象，在这一时期的石雕品中较为罕见。

玉雕

玉雕艺术也是新石器时代中期原始雕塑艺术的重要内容。目前考古发现最早的玉器，出自以辽宁沈阳新乐遗址为代表的新乐文化中，据碳 14 测定的年代约公元前 5000 年左右。但玉器的大量流行，是在这一时期辽西地区的红山文化、山东地区的大汶口文化、浙江的河姆渡文化、南京地区的北阴阳营文化和长江中游的大溪文化中。它们多是用作装饰品，同时也有玉铲、玉斧、玉刀等工具。最典型的是红山文化的玉雕艺术。

红山文化的玉器系选用优质岫岩石制成，多数呈黄绿色，半透明状，因这种石材产于辽宁岫岩县，故名为岫岩玉。它的硬度适中，质地细密，色泽光鲜。其制品种类多，造形复杂，其中玉龙、玉螭、玉龟、玉鸟等具有较高的艺术价值。

玉龙 1971 年出自内蒙古翁牛特旗三星他拉村。黑绿色，龙为圆柱细长身，卷曲呈 C 形，头部雕刻较细，长嘴、猪鼻、鼻上有双鼻孔，双眼呈菱形凸起，头顶向后卷起一高耸的长鬃，额顶和颞下阴刻细密的网纹，龙身中部穿有一孔，通体晶莹光润，为中国目前发现最早的龙形玉雕。

玉螭 也称猪龙。1983 年在辽宁建平县牛河梁出土两件。其中一件黄绿色，卷曲呈环形，猪头大竖耳，线刻双圆眼，粗圆身，与嘴相接，无足，颈部有穿孔。雕琢光洁。另一件白色，较小，形式相同。赤峰市巴林右旗，敖汉旗等地都有出土。

玉龟 1973 年在辽宁阜新县胡头沟红山文化玉器墓发现两件。淡绿色。一件头微缩，背部鼓起，雕有眼、口、爪、尾等细部，另一件作伸头状。

玉鸟 胡头沟遗址出土三件，淡绿色，均作展翅状。类似玉鸟在东山嘴遗址也有发现。

通观新石器时代中期的原始雕塑艺术，其中陶塑最为普及，多以人像和动物题材为主，表现手法多为写实。其次是石雕，艺术风格有从写实到抽象的发展趋势。而象牙雕和骨、木雕，则是以审美和实用并重，多在实用品上进行艺术加工。到了这一时期的末期，红山文化的雕塑艺术具有原始宗教的色彩，但其陶塑仍以写实为主，玉雕则多用抽象而神秘的表现方法。不论哪种雕塑，都已采用圆雕、浮雕和线刻等不同表现手法，并能准确、生动地表现出不同对象的神态，开始形成中国雕塑艺术传统的一些基本特征。尤其是红山文化的先民们“已具备创作大型雕塑的经验，他们已跨出蛮荒时代，不

是只会搏泥巴的孩提了”。

4. 神秘的原始乐舞

中国新石器时代的氏族先民已经有他们的原始乐舞。从新石器时代早期裴李岗文化中发现的骨笛，我们似乎听到来自远古的笛声。那么，新石器时代中期的原始乐舞是什么样？在古代文献中有相当多关于原始乐舞的记载，它们大多是古代流传的神话传说，不仅文字记录简略，而且还都披着一层神秘的外衣。了解新石器时代中期神秘的原始舞蹈最可靠的资料，仍然是考古发现的原始乐器及有关原始舞蹈的图画资料。

这一时期的原始乐器发现较多，多系陶土烧制而成，发现的种类有陶埙、陶响球和响器、陶铃、陶角号等几种。早先出现的骨哨这时仍在流行。

陶埙是这一时期最流行的一种古老的原始乐器。它们大多呈椭圆形、平底、中心空，表面有一至数个小孔，可以吹奏出不同高低的乐音。这种简单的原始乐器在许多遗址中都曾发现过。最早的当属仰韶文化的陶埙。西安半坡遗址就发现过两件仰韶早期的陶埙，为橄榄形，一端有一个较大的吹孔，尖缘上有一个凸钮，可以使气流进入埙中发出较大响声，另一端也有一个小孔，可以发出两个不同的音。这是最原始的一音孔陶埙。据音乐史家研究，它是从模仿动物鸣叫的哨子发展而来。类似的陶埙在临潼姜寨遗址也有发现，其中两件呈橄榄形，一端埙壁上有一个小孔，是与半坡所出相同的一音孔陶埙；但另一件为圆锥状，尖端有一个吹孔，中腹有两个小音孔。这种二音孔陶埙的出现是陶埙制作上的一个飞跃。它所吹出的三个音，可以构成包含一个小三度音在内的某种形态的音阶。音乐史家据此认为，中国古代的五声音阶此时已开始形成，成为中国古代音乐史上一个重要事件。除仰韶文化外，在长江下游河姆渡文化和江苏邳县大墩子遗址的大汶口文化中，均发现过陶埙。但从目前资料来看，新石器时代中期的陶埙主要流行在黄河中游的仰韶文化中。一般来说，早期的陶埙都是橄榄形，体积较小，除一个吹孔外，仅有一至二个音孔；晚期的陶埙才呈蛋形，体积增大，音孔增多。陶埙中隐藏着古老的原始音乐的奥秘，已有许多音乐史家对此进行过研究。今天，音乐家已经复制出陶埙这一古老的原始乐器，使之登上了演奏现代音乐的大雅之堂。

陶响球和响器也是这一时期最流行的原始乐器。陕西临潼姜寨遗址出土过两件仰韶文化早期的陶响器，一件橄榄形，另一件馒头形，内有泥丸，摇之作响。由于它们不是球体，与陶响球形状不同，故称作陶响器。最早的陶响球也属仰韶文化早期。河南浙川下王岗遗址曾发现三件，直径仅 2—3 厘米，内有小泥丸，轻摇作响，外表饰有指甲纹。如此小的陶响球，可能不会单个使用，集合数个一起摇动，响声则会更大。长江中游的大溪文化中也发现有许多陶响球，四川巫山大溪、湖北宜昌清水滩、江陵毛家山、松滋桂花树等地均有出土，其中宜昌清水滩出土的四件，内装石子，外表有镂孔和各种纹饰，显而易见，陶响球在大溪文化中极盛行。此外，北京平谷上宅遗址中也出有陶响球。

陶铃发现不多，仰韶文化时就已出现。在河南浙川下王岗遗址发现两件

李松：《中国雕塑艺术的灿烂开端》，载《中国美术史全集·雕塑编·1原始社会至战国雕塑》第 18 页。

吕骥：《从原始氏族社会到殷代的几种陶埙探索我国五声音阶的形成年代》，《文物》1978 年 10 期，第 56 页。

半坡类型的陶铃，口大顶小，横断面均为椭圆形。一件为凹口，顶端平齐，上面有两个小孔，为系绳悬挂之用，铃壁两侧各有2孔。另一件顶端圆凸，只在铃壁开有小孔。河南陕县庙底沟遗址出有仰韶文化的陶铃（原称陶钟），口大顶小，但顶上有柄，肩两侧各有一小孔。

陶角号在山东莒县陵阳河遗址的大汶口文化和陕西华县井家堡仰韶文化的墓葬中均发现过，呈牛角形。经吹奏，能发出宏亮的声音。但有人认为它们是原始巫术活动中使用的法器。

骨哨在河姆渡遗址中发现较多，共出土约150件左右。均系鸟禽类肢骨制成，表面开有两个音孔，个别的有3—4个音孔。类似的骨哨在浙江嘉兴马家浜遗址和江苏吴江梅堰遗址也曾发现。骨哨，一般认为是原始人类狩猎时用于诱捕猎物的一种拟声工具。但河姆渡遗址的骨哨，在平时可作狩猎工具用，在欢庆活动时也是一种吹奏乐器。特别是其中还有一种内有拉杆的骨哨，表明河姆渡先民已懂得利用机械的原理来改变气流，以发出不同声音。时至今日，在我国南方还能普遍看到这种供小孩玩的拉杆竹哨，而在广西、贵州一带的少数民族中仍使用类似的竹笛或骨笛作为乐器，演奏时用手指按住管的两端，吹孔就能模拟出各种维妙维肖的声音。1986年浙江歌舞团的一位笛子演奏家用鸡骨仿制了一件河姆渡出土的骨哨，创作演奏了“远古狩猎舞曲”，受到艺术界的高度赞赏。

从以上介绍可以看出，新石器时代中期的氏族先民已经创造出多种原始乐器，对繁荣和推动这一时期原始乐舞的发展作出了贡献。众多陶制乐器的出现，一方面是当时制陶术发展的产物，另一方面也反映了当时原始音乐艺术发展的成就，满足了氏族先民劳动和生活的需要。正是这些原始乐器向我们展示了先民们的精神生活。

音乐史家指出，原始音乐是以“乐”这一概念表示的。它与原始舞蹈密不可分，是一种歌、舞、乐相结合三位一体的原始乐舞。在原始社会里，氏族先民从长期劳动生产实践中，逐渐对劳动的呼号、动作、节奏与音调等有了深入体会与认识，从而产生了一种再现劳动与生活场景的冲动，为了满足这种精神需求，于是创造出了原始乐舞这种原始艺术形式。原始乐舞一旦产生，就在他们的生活中占有了非常重要的地位，成为表达他们思想感情喜怒哀乐的一种方式。当他们祈祷和庆祝丰收的时候，要跳舞唱歌；当他们发动氏族部落间的争斗和欢庆胜利时，也要跳舞唱歌；当他们埋葬死者，祈祷和祭祀亡灵和祖先，甚至鬼神的时候，还要跳舞唱歌；即使是举行成丁礼等活动，仍然要跳舞唱歌，原始乐舞已成为他们生活中不可缺少的内容。

1982年在甘肃秦安大地湾遗址一座仰韶文化晚期大房子中发现一幅地画，就是中国新石器时代中期氏族先民原始舞蹈的艺术表现。这座大房子的居住面是用白石灰抹上的白灰地面，在室内靠后壁中部居住面上，用黑彩绘着一幅面积达1平方米的原始舞蹈图。画面上方是两个舞蹈者，右手抚头，左手按住腰间的武器，双脚分叉在跳舞。他们的面前是两具摆放在墓坑里的尸骨，似乎表示他们跳的是祈祷亡灵的祭祀舞。这是中国目前发现年代最早的一幅舞蹈图，碳14测定年代约公元前3000年左右。尽管它的画面还比较神秘，但却是中国有关原始舞蹈最早的实物资料。对新石器时代中期神秘的

《浙江日报》1986年8月1日。

刘再生：《中国古代音乐史简述》，人民音乐出版社1989年版。

原始乐舞，可以由此窥见一斑。

5. 丰富的人体装饰品

新石器中期原始艺术的发展，还充分地体现在丰富的人体装饰品上。在考古发掘的这时期每一处遗址里，都能见到各种各样的人体装饰品，表明氏族先民的审美需求已经有了很大的发展。从各地发掘的新石器时代中期墓葬所显示的情况看，这时不仅女性佩带装饰品，男性也佩带，不仅小孩佩带，成人也佩带。从装饰品的形状分，已有环饰、璜饰、各种珠饰、坠饰、方形饰、圆形饰、片状饰、管状饰等等。从功用说，大致已有了头饰、耳饰、颈饰、手饰、腰饰、体饰等。从质料看，不仅有传统的石制、骨制、蚌制和兽牙制品，更多的是陶制装饰品，而且还新出现了象牙和玉石装饰品。它们有单独出土的，也有成组成串出土的，发现时，许多装饰品还佩带在尸骨原来的部位上。不仅如此，不同地区不同原始文化的装饰品也有所区别，反映出不同地区氏族先民不同的生活习惯和不同的爱美之心。

仰韶先民的装饰品以陶环、陶笄和骨笄、骨珠串饰等为主，也有牙饰、蚌饰、骨坠饰、绿松石坠饰等，但发现最多、最流行的却是前者。陶环，较小的可作耳坠，较大的是手镯或臂环；陶笄和骨笄是束发器；骨珠串既可带在头上，也可挂在颈上、身上。西安半坡遗址发现了很多环饰，总数达 1100 余件，占装饰品总数的 60%，其中除 12 件石环，6 件蚌环外，其余均为陶环。半坡的陶环，大多为素面，表面光洁，断面有圆形、半圆形、椭圆形、三角形、方形、梯形、菱形、月牙形等等，平面则有圆形、齿轮形、多边形等，一部分表面雕刻有几何形图案花纹，仅陶环一种就如此丰富多彩。骨笄在陕西临潼姜寨遗址的半坡类型遗存中发现较多，共出土 178 件，皆通体磨光，制作较细，一般两头有尖，最长一件近 20 厘米。陶笄呈丁字形，圆柱笄身上有扁平笄帽。在姜寨遗址最引人注目的还是小骨珠串饰。这种用禽类肢骨切割而成的小骨管，约半厘米大小，共发现 14047 颗，仅第 7、29、53、54 号四座墓中就出土 1 万余颗，其中第 7 号墓出的小骨珠全部串起来竟达数米之长。可见，这样的小骨珠串饰是仰韶人最喜欢佩带的装饰品。华县元君庙遗址发现的 429 号墓中，埋葬着两个小女孩，其中一个佩带有 785 颗小骨珠，另一个头骨前额还涂有红色，而 420 号墓的一位成年女性竟佩带着 1147 颗骨珠串饰。在河南浙川下王岗遗址半坡类型墓葬中也发现有很多小骨珠，其中 426 号墓有 382 颗；此外，在这里还发现有 23 件绿松石小耳坠。

山东泰安大汶口墓地的发掘，展示了黄河下游东部沿海地区氏族先民人体装饰情况。大汶口先民盛行骨制、石制，特别是象牙和玉制的装饰品，而较少用陶制装饰品。其品种有骨雕筒、管，石笄、石璜、石珠、象牙梳、象牙筒、象牙琮、象牙珠、管、片饰，玉石制臂环和指环，还有猪獠牙制的束发器等。以 47 号墓为例，人头骨上一对猪獠牙制成新月形束发器，两只石笄散落在头骨前面，大约是从头发上脱落下来的，耳部均有璧形石环一组，大概是悬饰，一组长方形白色小石片散落在面部及头两侧，上面都有穿孔，无疑也是头饰。颈部前后发现了 6 颗小石管，可能是颈上的串饰。两臂各戴一圆形臂环。仅该墓就出土白色大理石长方形小石片组成的头饰 4 串，颈饰一串。10 号墓也出土有头饰两串，颈饰一串，其中一串头饰由 25 件长条形和两件月牙形大理石片组成，另一串头饰由 31 件大理石管状石珠组成，颈饰则由 19 件形状不太规整的绿松石片组成，十分美观。

河姆渡文化的装饰品代表了这一时期前段长江下游地区氏族先民的人体

装饰。在河姆渡遗址第三和第四文化层出土了一些笄、璜、玦、管、珠等装饰品。骨制的笄是头上束发用品，有的还雕刻有精美的几何形图案。圆形的小骨珠是串饰。玉石制的玦、璜、珠，呈晶莹半透明状，有的有谈绿色光泽，有的发暗红或灰白色，玉玦应是典型的耳饰，玉璜和玉珠可组成串饰，佩带在胸前或挂在脖子上。此外，还发现一些以兽类的獠牙或犬齿，鹿角和鱼脊椎骨制成的小装饰品。

长江下游地区的马家浜文化和北阴阳营文化中，也发现玉石制的璜、玦、环、珠等装饰品。

长江中游的大溪文化，发现有玉、石、蚌和象牙制的装饰品，种类有玦、环、珠、璜、镯、璧等，如有的臂带象牙手镯或石镯，有的颈部发现由数百颗小蚌珠组成的成串蚌饰。

辽河流域的红山文化发现有许多玉雕装饰品，如双龙首玉璜、玉勾云形器、筒形玉箍等，都是其它原始文化中所未见的。

如上所述，中国新石器时代中期的原始先民已经普遍有佩带人体装饰品的习俗。不仅装饰品的数量在逐渐增多，品种和形式也不断丰富。这时的装饰品早已脱离了旧石器时代以实用功利为目的的人体装饰，而达到了以审美为主，审美和实用相结合的目的，爱美之心早已产生。从仰韶文化和河姆渡文化的装饰品上，我们看到的是一种纯朴自然的装饰美，是氏族先民表达他们对劳动生活的渴望与追求，充满着美的享受。这里没有高低贵贱等级之分，没有歧视与对立，没有压迫和剥削，人人平等，一切为了共同生存。以河姆渡人的玉制装饰品而言，它是氏族先民长期与自然界作斗争，对美玉有了深入认识的结果。它是记录劳动的人类对自然占有的欲望和登记复杂的生产物种类及数量的一种方式。河姆渡玉饰，不仅是中国目前已知最早的玉饰品之一，同时也是我们中华民族崇尚玉器的传统之源。

然而，大汶口文化、大溪文化，以及红山文化等的象牙和玉制装饰品却表现了另一种情景。由于这两种物质都是自然界里难得的贵重物品，因而它们制成的装饰品，也不是当时人人都可佩带的。考古发现的事实表明，它们往往出自一些有丰富随葬品的墓中。显然，它们只是一小部分社会成员的装饰品。这是当时氏族社会发生贫富分化的反映。富有的成员，可以佩带象牙和玉制装饰品，而大多数社会成员仍然只是佩带石制、骨制和陶制的装饰品。先前人人平等的装饰开始变得不平等了。氏族社会的分化和对立，首先在人体装饰品上表现了出来。

6. 村落建筑艺术

中国原始建筑艺术的发展，到新石器时代中期，已形成规模较大、布局有序、房屋密集的村落建筑。同时，不同地区以土木结构为主的各种建筑形式，特别是与原始宗教有关的大型坛、庙、冢建筑和干栏式建筑形式的出现，都成为这一时期原始建筑艺术的显著特点。

村落建筑遗址最典型的的就是仰韶文化著名的半坡遗址和姜寨遗址。

1954—1957年发掘的半坡遗址，是中国田野考古学上首次大规模揭露的一处新石器时代中期的聚落遗址，为复原当时的原始村落建筑提供了宝贵资料。半坡遗址座落在西安东郊铲河岸边。它东西最宽处近200米，南北最长为300余米，总面积约5万平方米，其中居住区约占3万平方米。北部1/3的面积已被发掘出来，发现较完整的房屋基址40余座，多为圆形或方形的半地穴式建筑，也有少部分方形或长方形的地面建筑。根据当时的墓葬和民族

学材料推测，它们可能是母系氏族成年妇女过对偶生活的住房。住房之间散置着许多贮藏东西的窖穴，还有两座畜圈。住房建筑群环绕着一个广场，是人们举行各种祭祀、庆祝活动、跳舞唱歌的地方。东部面向广场有一座大房子，可能是氏族首领住所兼聚会之处。村落外环绕着一条壕沟，沟上可能架有木桥，以便居住区内外交通。半坡遗址的发掘，使我们第一次看到了原始氏族社会的村落情景。现在的半坡博物馆按原样保存了当时的房屋建筑遗迹。

70年代发掘的陕西临潼姜寨遗址，为我们提供了原始村落建筑更全面的景观。姜寨遗址位于临河东岸第二级台地上，总面积约5万余平方米，居住区近2万平方米。居住区的中心是一个广场，周围环绕着5组建筑群，每组都由十几、二十几座较小的房屋围绕着一座地面建筑的大型方形房屋组成，共100多座房屋包围着中心广场，而且门都朝向广场。房屋附近分布着许多储藏东西的窖穴和儿童瓮棺葬，广场上也有两座家畜圈栏。村落西南以河流为天然屏障，东、南、北三面也有壕沟环绕。据推测，村落内可能居住着由若干氏族组成的一个胞族或一个较小的部落。

此外，面积约6万多平方米的陕西宝鸡北首岭遗址，也有近2万平方米的居住区，它的中心也设有广场。在这里发现了两座大型方形地面建筑房屋。由此使我们看到了当时的村落建筑布局，住房围绕着中心广场布置，大房子面临广场或由成组小房子环绕，这几乎成为新石器时代黄河流域氏族社会村落的一种典型布局。

目前仰韶文化的遗址已经发现了五六千处，它们主要分布在黄河中游一带。这些遗址表明，当时的居住点一般都选择在河谷台地上靠坡面水的地方或交通便利的河流交汇处，以便于接近水源和相互沟通。这样，河谷就成了各村落之间交往的通道。它们大多数为现代村镇甚至城市所叠压，或在其附近，表明当时的居民点选址是相当合适的，以至于被沿用至今。不仅仰韶文化的遗址分布是这样，其它新石器时代文化遗址的分布也是如此。

中国新石器时代的原始村落，已有了相当的规模、布局 and 结构，精心选择的有利于生存和发展的居住点。所有这些都表明，村落建筑是原始建筑上的一个重大进步。它的出现反映了原始氏族社会的发展和成熟。有了村落就加强了人与人之间的联系，使社会关系的作用逐渐超过血缘关系，从而形成一股前所未有的社会凝聚力。从此，人类社会加快了发展的步伐。

村落建筑艺术的发展，还表现在房屋建筑形式和建筑技术的提高与发展上。新石器时代中期的房屋建筑，是在长期定居的条件下，积累了修建半地穴式房屋经验的基础上产生的。

早期窝棚式半穴居建筑的日益成熟，到这时出现了穹庐顶式房屋。而方形半地穴式房屋的发展，变成了有较高墙体支撑两面坡式屋顶，入口开在墙上的方形建筑，如半坡遗址的24号方形房子，它的木骨泥墙的骨架已具备三间两阔，两进深的木构建筑的雏形。半坡村落的住房，早期多半地穴式，晚期以地面建筑为主，明显地反映出从半穴居发展到地面建筑的过程。

早期半地穴式房屋以及初期地面建筑，大约都是母系氏族的对偶家庭的住房，所以一般面积都不太大。当母系氏族的对偶家庭发展成父系氏族家庭的时候，与这种变化相适应，单间的方形地面建筑也发展成长方形的连间式房屋。出现了一栋双室或一栋多室的形式。如郑州大河村遗址仰韶文化晚期的连间式房屋，湖北宜昌红花套遗址大溪文化的连间式套房，以及河南浙川

下王岗遗址仰韶晚期的连间式房屋等。它们有的是出入一个大门的里外套间式房子，有的是长方形双间或多间，各间分别开门的房子。特别是下王岗的一座长屋形式建筑，长达 80 米，宽约 10 多米，总面积 800 余平方米，共分为 29 间，有双内间、单内间和单室等不同形式房屋 20 个单元连接成一个长排，这种形式的建筑在新石器时代中期非常少见。

同时，早期简陋的木骨泥墙，也发展成挖槽垫基筑墙的方法。还有就地取材，因地制宜地发展适合当地条件的房屋建筑。如在湖北宜昌红花套和关庙山两个遗址发现的大溪文化房址，已普遍用当地盛产的竹材代替了木骨泥墙中的木材，由于当地湿热多雨，地面潮湿，所有的房屋建筑不论墙体或居住面，普遍都经过火烧烤，形成了“红烧土建筑”。居住地面以下还常用大量红烧土块铺垫起厚实的垫层，以防潮防雨；有的还建有房檐式檐廊，并在墙外铺垫一段红烧土地面，起了原始的散水作用。

特别值得注意的是，在新石器时代中期的原始住房上已见有简单的建筑装饰，例如半坡村落中就发现防水泥棱上有锥刺纹之类的点缀，在姜寨和北首岭村落的墙壁上也发现有二方连续图案的几何形泥塑装饰和由刻划的平行线与压印的圆点组成的装饰图案。仅在姜寨遗址就已发现 8 种之多，说明原始建筑装饰艺术在新石器时代中期就已经出现。

红山文化大型坛、庙、冢建筑遗存的发现，是 80 年代的一个重大考古新发现，显示了新石器时代中期原始建筑艺术的一个新成就。

1982 年发掘的辽宁喀左县东山嘴祭坛址，位于俯视大凌河河谷的一座山梁前，这里地势开阔，居高临下，背山面水，地里条件十分优越。祭坛是以经过加工的石材砌筑而成，占地面积约 2400 平方米，建筑按中轴和两翼分布。在中轴线的北部是一座石砌方形祭台，其内树立着密集的尖锥形长条石，以数块成组的方式排列。两翼 6 米之外还各有石砌墙基。中轴线南部为一直径约 2.5 米的石砌圆形祭台，台内原置有约真人二分之一大小的陶塑人坐像，当是祭祀的偶像。像这种南北对应的方圆形祭坛，尚属首次发现，它开创了封建时代天圆地方式的宗教祭坛建筑的先例。

1983—1985 年发掘的牛河梁神庙址，位于辽宁凌源和建平两县交界处的一座山梁上，其东南距喀左祭坛约 50 公里。神庙建筑结构比较复杂，由大致位于同一中轴线的多室建筑和一个单室建筑组成。多室在北，为主体建筑，包括一个主室和几个侧室。主室位于中部，平面略呈圆形，室内地面平整坚实。南北侧室略呈长方形，东侧室为椭圆形，均有过道与主室相通。主体建筑以南还有一半地穴式附属建筑。在主室中除发现有猪龙、禽爪等泥塑残件外，还发现了分属 6 个个体的人像泥塑残件，有头、肩、背、乳房、手等。人像大小不一，位于主室中心最大的一个约有真人的三倍大，其侧的一个中型人头像也与真人相当，两眼还用绿松石片镶嵌，均属女性塑像，可能是当时供奉的丰产女神像。因此，这组建筑就是一座女神庙。引人注意的是，在这组建筑的墙壁上还发现有彩绘图案和泥塑装饰。彩绘图案以黑红间黄白色交错绘成，有三角形几何纹、勾莲纹等。泥塑装饰有戳印的圆点和堆塑的乳钉、条带等，排列密集整齐。

积石冢位于女神庙西边和南边的山丘上，分别距神庙约 0.75 至 1 公里左

右,共发现了6处。1983年在神庙南部发掘了一处东西向排列的四座积石冢。其中保存最好的两座,一为方形,另一为圆形。方形积石冢四周有加工规整的大石垒砌的外墙,中央为一积石堆砌的方台,台中心有一以石板构筑的石室墓。圆形积石冢位于方形积石冢以东2米,由内外三圈淡红色花岗岩石桩围成,呈内高外低的三层圆坛,逐层递收迭起,外圈直径约22米,内圈直径约11米,仅中圈石桩就用了234根。这一圆坛可能具有奠祭的性质。积石冢中的墓葬一般都随葬有精美的玉器,墓外还排列有彩陶筒形器。牛河梁的积石冢结构复杂,规模宏大,冢与冢相连,积石冢群又与女神庙相互联系,构成有宗教色彩的统一建筑群体。

红山文化大型坛、庙、冢建筑的出现是与村落建筑的发展相适应的。只有当人口不断增多,氏族社会的组织形式发展成人口密集的村落的时候,大型宗教建筑才有存在与发展的基础。如果没有较长的相对稳定、相对繁荣的社会环境,是不可能形成祭坛、女神庙和积石冢群这类宏构巨制的建筑的。虽然在这些原始宗教建筑的范围内,目前还未有发现红山文化的村落遗址,但在这些坛、庙、冢建筑附近都有现代村落或村镇。正如上所说,原始村落的选址是相当科学的,它们大多数部位位于现代村镇甚至城市附近,有许多选址甚至被沿用至今。因此,可以想见,在红山文化坛、庙、冢附近,当时一定也有许多原始村落。

村落建筑艺术的发展,使中国南方的沼泽地区或水网密布地带产生了一种干栏式建筑,为中国传统的民族建筑增添了新的形式。所谓干栏式建筑,即用竖立的木桩构成建筑底架,以抬高居住面的一种原始木构建筑房屋。这种建筑形式,目前发现最早的就是河姆渡文化的大片木构建筑遗迹。

河姆渡遗址的两次发掘在第二、三、四文化层都发现了大面积木构建筑遗迹,有圆柱、方柱、圆木、桩木、排桩、板柱、地龙骨、横梁、木构件榫卯之类,星罗棋布,纵横交错。仅第一次发掘中的18个探方内,编号木构件就达818件之多。第二次发现的,更是多得难以统计。特别重要的,是在第四文化层发现排列有序的桩木13排,残存桩木366根。最长的第10排有桩木78根,长达23米。第3、8、12排的桩木也多至52、58、54根。其中最长的一根桩木有6米多长,直径23厘米粗。据研究,这是一处至少由三栋干栏式房屋组成的长屋式建筑,其面宽达23米以上,进深约7米左右,离地面高约0.8—1.0米。复原起来在长屋四周可能还有宽1.3米的走廊道,似乎还设有直椽木栏杆。显然,它是一处干栏式的小型村落建筑。

河姆渡干栏式建筑的发现,在中国建筑艺术史上占有相当重要的地位,它开创了与我国北方地区的半地穴式建筑不同的另一种新的建筑形式。这种建筑形式,由于它高出地面,既可防虫蛇猛兽之害,又可避潮湿或瘴气,因此最适合长江流域及其以南的广大湿热地区。所以,至今它仍然是中国南方诸少数民族最喜爱的建筑形式。

更引人注目的是河姆渡遗址所出各种形式的榫卯木构件。经古建筑专家鉴定研究,它们已有诸如柱头和柱脚榫、梁头榫、燕尾榫、双凸榫、双叉榫、透孔卯、梢钉孔、企口等较成熟先进的木构件。尤其是截面长宽比例为4:1的榫头,曾对中国古代木构榫卯建筑技术产生了深远的影响,被誉之为合理的经验截面,一直沿用至今。在距今约7000年左右尚没有金属工具的条件下,河姆渡先民仅以原始的磨制石器和骨器,就创造出如此众多不同形式、又高度科学合理的榫卯构件,无疑是了不起的成就。同时,在某些有榫头的

木构件上，还发现有刻划整齐的几何形图案，表明当时的干栏式建筑上也有简单的建筑装饰艺术。

综上所述，中国新石器时代中期的村落建筑艺术，不论在建筑形式、结构和装饰上都有了相当程度的进步，为新石器时代晚期建筑艺术的更大发展打下了良好的基础。

（三）新石器时代晚期的原始艺术

1. 无与伦比的蛋壳黑陶艺术

新石器时代晚期，由于陶轮的应用和普及，出现了一种无与伦比的蛋壳黑陶艺术。这种蛋壳黑陶是被誉为“黑如漆、亮如镜、薄如壳”的一种磨光黑陶，它是山东龙山文化氏族先民的杰出创造。

山东龙山文化，以 1928 年发现的山东历城县（今济南附近章丘县）龙山镇城子崖遗址而得名。它是一个以灰黑陶为主的原始文化，但为数众多的磨光黑陶却是其中最有代表性的文化特征。因此，最初它曾被称为“黑陶文化”。从山东龙山文化发现的第一天起，磨光黑陶就引起了人们的注意。最初的发现者，由于看到它表面发亮的光泽，曾私下里把它叫西瓜皮陶；但仔细一想，西瓜皮的色泽不尽相同，而这种陶片全都象墨一样黑，表面好像上了一层油光，于是又把它称为油光陶。事实上，这种黑陶的黑色是由于陶土中包含的碳素在烧制时的还原作用中产生的，其表面的光泽是在烧制前先把器坯仔细打磨光亮后形成的。因此，现在考古学上习惯称之为磨光黑陶。

在磨光黑陶中，又以蛋壳黑陶最引人注目。这种蛋壳黑陶，质地细腻，器壁极薄，最薄的接近蛋壳，因此，又有蛋壳黑陶的称谓。遗憾的是，最初很长一段时期人们都不知道这种薄如蛋壳的磨光黑陶究竟是什么样子，只能从考古发掘报告的图版中看到几块模糊不清的碎小陶片。到了 50 年代末，考古学家还只能凭想象去体会它的轻巧和精致。直到 1960 年山东潍坊姚官庄龙山文化遗址的发掘，才真正解开了这个谜。这里出土的一批器物中几件完整的磨光黑陶高柄杯，使人们第一次得以窥见蛋壳黑陶神秘的真面目。

磨光黑陶高柄杯是一种真正的蛋壳黑陶。它的造型优美而典雅，与今天的高脚玻璃酒杯相似。说它薄如蛋壳，绝非夸大之词。据实测，最薄的器壁仅 0.1—0.2 毫米，最厚也不到半毫米。有的通高约 20 厘米，而重量却不过 40 克。不仅如此，它的形式规整、器壁厚薄匀称、陶质坚硬、色泽光亮如漆；杯柄往往还雕刻有镂孔和纤细的刻划纹等装饰；有的杯身还被包在杯柄之内，形成如热水瓶胆式的内外两层结构，其轻薄与精巧昭然可见。

自 60 年代起，这样的蛋壳黑陶在山东龙山文化的许多遗址中接二连三被发现。除高柄杯以外，高脚圈足双耳杯和单耳杯也都是蛋壳黑陶奇巧的造型。它们的壁虽不及高柄杯薄，但厚也不过一、二毫米，而且人们还发现，蛋壳黑陶始终没有走出过黄河下游山东龙山文化的圈子。显然，它所代表的是远古东方的一支独立的原始文化，而山东龙山文化的先民正是蛋壳黑陶的主人。

蛋壳黑陶具有黑、薄、光、精四大特点，代表了我国新石器时代晚期陶

吴金鼎：《平陵访古记》，《中央研究院历史语言研究所集刊》第 1 本第 4 分册，中华书局 1981 年影印本，第 471—486 页。

器艺术的最高成就。同时它本身也经过了由磨光黑陶到薄胎黑陶再到蛋壳黑陶的发展过程。从大汶口文化中晚期开始由于陶土经过反复洗练，才有了细腻滑润的粘土，为做成极薄的陶器提供了先决条件；又由于轮制技术的应用，可以使器壁达到厚薄均匀，做出形式挺拔秀丽又精密细致的陶坯，并为成型后打磨光亮提供了方便；更由于陶窑的改进，烧制技术的提高，这时已能掌握封窑技术，使之产生还原气氛，烧出渗碳的光亮黑陶，并提高了器物的烧成硬度。所有这些因素，才最终形成了蛋壳黑陶的特殊艺术风格，并使其精巧的造型达到无与伦比的地步。因此可以说，假如新石器时代中期的彩陶艺术是以彩绘装饰见长的话，那么这时的蛋壳黑陶艺术则是以工艺造型而取胜。正如美术家所指出的那样，彩陶和蛋壳黑陶代表中国古代美术创造上的第一个高峰，在技术和造型上均为青铜艺术准备了条件。

如此精美绝伦的蛋壳黑陶，并非当时人人都能烧制出来，它无疑只有具备了高度熟练的专业技术的人才能制作。考古发现的事实显示出，在从胶东到苏北的广大地域内出土的蛋壳黑陶，无论在质量上、造型上或风格上都表现出了很大的一致性，许多器物竟如出一人之手。这说明，蛋壳黑陶确实是一种专业化定性生产的产品，当时已经存在着专门烧制蛋壳黑陶的手工匠人。他们是蛋壳黑陶真正的创造者。然而，他们所生产的蛋壳黑陶，并非是他们个人所使用的器物。考古发现的事实还显示出，蛋壳黑陶往往出自一些有包括玉器在内的大量随葬品的大墓，而在众多随葬品较少或根本没有随葬品的中小型墓里，绝对看不到蛋壳黑陶的影子。显然，那些大墓的主人才是蛋壳黑陶的所有者，只有他们才配使用这种高贵的器物。这是一个重大的社会变革的先兆。在新石器时代晚期，由于社会生产力水平迅速提高，社会分工的发展，逐渐产生了私有制和阶级，使原来平等的民族社会成员变得不平等了。少数掌握了大量社会财富的氏族首领，变成了有权有势的奴隶主贵族阶级，而大多数贫困的氏族成员则沦为被统治的奴隶。原始共产主义的氏族社会即将被以私有制为基础的阶级社会所代替，蛋壳黑陶的出现就是这一重大社会变革无言的诉说。进入青铜时代以后，由于青铜器具有比蛋壳黑陶更坚固耐用的优点，奴隶主贵族就以青铜这种贵重金属来制作礼器，蛋壳黑陶由此而衰落、消失。

2. 彩陶艺术的繁荣

新石器时代晚期，中国彩陶艺术再次繁荣起来。不过，发展的中心已大大缩小，主要集中在黄河上游甘青地区的马家窑文化和长江中游的屈家岭文化中。它们是中国这一时期彩陶艺术发展的两个中心地区。此外，除华南沿海个别遗址还有零星的简单彩陶外，其它大部分地区已没有了彩陶。

黄河上游马家窑文化的彩陶艺术

黄河上游是中国新石器时代考古的重要地区之一，这里蕴藏着十分丰富的古文化遗存。早在新石器时代早期，老官台文化就逆渭水而上达到了甘肃东部地区。著名的甘肃秦安大地湾遗址、天水师赵村、西山坪遗址等就展示了老官台文化萌芽的彩陶艺术。到了新石器时代中期，这里仍然是仰韶文化的势力范围，在许多遗址中都不断发现有半坡型和庙底沟型的彩陶。而在新石器时代晚期，这里又发展起了具有浓厚地方特色的马家窑文化彩陶艺术。

以甘肃兰州附近的临洮县马家窑遗址而得名的马家窑文化，是与仰韶文

化几乎同时发现的，当时被称为甘肃仰韶文化。到本世纪 40 年代，由于认识到了它与仰韶文化不同的特征，才正式单独命名为马家窑文化。经过几十年的考古工作，已经了解到马家窑文化主要分布在甘肃省，以陇西平原为中心，东起陇东山地，西至河西走廊和青海东北部，北达甘肃北部和宁夏南部，南抵甘南和川北山地。在这一地域内，马家窑文化大约从公元前 3300 年到公元前 2050 年，持续发展了约 1300 年之久。目前已发现该文化的遗址 400 余处，经过科学发掘的重点遗址也有数十处，发现了它的陶、石、玉、骨、角、蚌等各种文化遗物 6 万件左右，其中仅彩陶就达数万件，在青海乐都县柳湾墓地一个遗址就出土上万件，为研究马家窑文化的彩陶艺术，提供了其它新石器时代文化所不能比拟的宝贵而丰富的资料。根据地层关系和碳 14 测定的年代，考古界目前一般把马家窑文化分成石岭下、马家窑、半山和马厂四个不同的文化类型，分别代表了这一文化发展的四个阶段。

石岭下类型代表了马家窑文化彩陶艺术发展的早期，以甘肃武山县石岭下遗址而命名。它主要分布在甘肃东部的渭水上游及其支流葫芦河、洮河与西汉水等流域，其中心区域应在天水武山一带。石岭下类型的彩陶，如卷唇浅腹盆、敛口钵、侈口细颈瓶、双耳平底瓶、小口尖底瓶、小口深腹罐、大口罐及壶等，都是常见的泥质磨光红陶。在彩绘上主要流行黑彩，装饰在器物外表最突出的部位，内彩很少。纹饰大致可分几何形和动物形两种。几何形纹有单线或多线组成的平行条纹、波浪纹、网纹、垂弦纹、连弧纹、同心圆圈纹、圆圈间网纹、锯齿纹、叶形纹，以及凹边三角和钩叶、圆点组成的图案等十余种。动物形纹也是以线条和凹边三角构成的，有鲵鱼纹和各种不同姿态的鸟形纹，主要以旋涡形式表现鸟的头部和颈部。上述花纹除以凹边三角和钩叶、圆点组成的图案呈整齐的带状分布外，其余构图较复杂，有的甚至占据器物整个外表。

石岭下类型的彩陶艺术既有仰韶文化庙底沟类型的因素，也含有马家窑类型的主要成份。特别是那些装饰着以凹边三角和钩叶、圆点组成图案的彩陶，纹样完全是庙底沟类型的特征，而装饰艺术也完全继承了庙底沟类型那种原地露形的双关表现手法。其大量流行的旋涡式鸟形纹，也使人想到庙底沟类型的鸟纹。所以，没有多少人怀疑马家窑文化就是从庙底沟类型发展而来，石岭下类型正处在其中的过渡阶段。

马家窑类型以马家窑遗址为代表，属马家窑文化中期。其分布地区比石岭下类型大大扩展，它的分布范围代表了马家窑文化的分布范围。它的彩陶一般是橙黄陶，主要有碗、盆、瓶、罐等，但数量大大增加，显示出以彩陶为主要文化内容的特征。流行使用黑彩装饰，但花纹繁缛，多用同样粗细的线条构图，均匀对称，浑然一体。其中动物花纹有鸟纹、鱼纹、蛙纹和蝌蚪纹；几何花纹则有垂幛纹、旋涡纹、水波纹、圆圈纹、多层三角纹、桃形纹和草叶纹等。这些纹饰一部分呈带状装饰在器物外表最突出部位，大多数装饰在距器物 2/3 的大部分外表面，有的甚至占据整个外表，同时也流行装饰在内表的内彩。

马家窑文化的主要纹饰富于变化，并且充分体现了傍水而居的生活气息。仅一种蛙纹就很少有重复的制作，而且各种形态都十分生动，富有生命

马家窑文化的石岭下和马家窑两个类型的年代已跨进了新石器时代中期的范围。为了介绍的方便，一起在此叙述。

力。那些密集的线条，虽只有一种黑色，但带着强烈的波动性，给人以繁缛和灵活的感觉。一种器物上，各种纹饰综合运用，既有动物纹，也有几何形纹，非常协调地组织在一起，成为一个统一体，这是马家窑彩陶艺术最大的特点，反映出它的进一步成熟和发展。如青海大通县上孙家寨所出的一件彩陶钵，外表口沿上用黑彩画着一条带状的水波纹，波峰和波谷点缀着黑圆点，给人的感觉就是一条流动的河流；而且在它的内表，还用黑线画着两条对称的写意鱼纹，并分别用两个黑点强调鱼的眼睛和身体，在两条鱼的空隙处填满了细线网纹，看起来就像在河中网住两条大鱼的情景。它的艺术处理不仅简洁而传神，而且使点和线这样简单的几何形元素，都被赋予了生命和动律，这是中国任何其它彩陶艺术都难以媲美的。马家窑类型晚期的彩陶花纹已多用粗线条构图，特别是小口高颈罐上的大旋涡纹和大锯齿纹，已表现出向半山类型过渡的倾向。

半山类型 以甘肃和政县半山遗址得名。属马家窑文化晚期前段的彩陶艺术。其分布主要在黄河上游及其支流湟水、洮河、庄浪河流域，也就是在甘青之间的地区，在陇东和宁夏南部也有少量遗存，西北仅限于河西走廊东部地区。它的彩陶很繁盛。彩陶器有瓶、钵、盆、罐、壶、瓮几大类，其中长颈壶、双耳罐、小口双耳瓮为过去少见或未见的器形，它们不仅造型美观，而且彩绘装饰也堂皇富丽。彩绘花纹既施于器外表，也绘于器内壁。最常见和最有特点的是常用黑红两色相间勾画的锯齿形花纹为母题，组成各种形式多变的复杂图案，主要有葫芦形内填网格纹、旋涡纹、水波纹、菱形纹、连续三角纹、宽带纹、平行条纹、圆圈纹、多线连弧纹等，其中以旋涡形纹又最为流行。图案设计严谨规整，不论正视或俯视，都呈现出完整而美观的画面。

半山彩陶的装饰艺术已经有了很高的发展水平。早在仰韶文化时期就已产生的双关表现手法，这时得到了更加熟练的应用。仰韶文化庙底沟类型的彩陶还仅仅是一种色彩双关，半山类型的彩陶又发展出了形体双关，而且把二者有机地结合在一起。如它的葫芦形纹饰，就是一种典型的双关装饰艺术，它正看是一个葫芦形，两个葫芦形相连的空间，倒看也是一个葫芦形。而且那黑红相间的线条，光看黑线是一个葫芦形，再看有锯齿的红线也是一个葫芦形。这种手法在其它的纹饰上也经常运用，最流行的旋涡纹也是如此，红黑两色的线条把色彩双关最清楚的表现了出来。这种利用色彩和构图产生的视幻觉，达到一种变幻多端的艺术效果，就是近代欧美流行的欧普美术或色效应美术，然而它早在中国新石器时代的彩陶艺术中就已经熟练地应用了。不仅如此，像中国传统装饰艺术上的开光法、多效装饰法等手段，在半山类型的彩陶艺术中也取得了很高的成就。如旋涡纹就是一种开光艺术。旋涡纹最先的核心较小，以后核心部位变得越来越大，减少了旋涡纹重叠的层次，突出了核心的圆圈，就可以在圆圈中填以各种几何纹，使圆圈纹成为纹饰的主体。正是这种开光艺术为马厂类型的彩陶准备了必要的条件，从而在马厂类型中达到了鼎盛时期。

马厂类型以青海民和县马厂塬遗址命名。属马家窑文化晚期的后段，分布范围与半山类型相同，但要向外扩大一些，西北已达河西走廊西部。同半山类型一样，它的彩陶也很繁盛，不仅数量增加，器类增多，而且还新出现

了彩陶纺轮，使彩陶装饰艺术从日常生活器皿扩大到劳动工具。这是马厂先民的一大创造。它的彩陶以黑彩为主，也兼用黑红二色。彩陶的上半身普遍涂有一层红色或紫红色的陶衣。主要花纹是几何形图案、人形纹或人面纹、蛙纹等。其中几何形纹形式多样，常见有四圈纹、三圈纹、折线三角纹、菱形纹、迴形纹、平行线纹、网纹等，在圈纹内往往还填以十字、井字、网格等花纹。它们常常装饰在距离器底 2/3 以上的大部分外表面，也有个别占据整个外表，同时也有内彩。部分彩陶下腹空白处绘有黑色符号花纹，常见有十、一、X、0、卍等符号十余种，仅青海柳湾一地就发现数百件，百余种不同符号，它们可能是代表制陶者的记号，或是某氏族或某家族的徽号。

马厂类型的彩陶是在半山类型的基础上发展起来的。因此，半山的各种装饰艺术在马厂类型中得到了更加成熟的发展。表现了开光艺术的大圆圈纹是旋涡纹圆心扩大后的重点装饰部位，其中填充的各种几何形纹饰竟多达两百余种，使这一装饰手法最高，内容最丰富的主体纹饰代替了半山类型的旋涡纹，而在马厂类型中得到充分的发展。尤其是小口鼓腹壶（或罐）或小口瓮的大量流行，为多效装饰艺术的发展提供了大量的装饰场所。使马厂类型的彩陶装饰艺术获得了正视和俯视等多角度的艺术效果。可以说中国新石器时代的彩陶装饰艺术在马厂类型时期达到了顶峰。特别是柳湾发现的一件人塑像彩陶壶，还把雕塑和彩绘结合在一起，堪称中国原始艺术中罕见的珍品。而彩陶纺轮的出现也为彩陶艺术的发展提供了新的天地。

正像任何事物发展到顶点必然要衰落一样，在马厂类型晚期的彩陶上已能看出一些图案有愈来愈简化的趋势，而许多纹饰的构图和线条也逐渐失去了马家窑类型和半山类型的活力，特别是迴纹的出现及其发展演变，更预示着商周时代装饰艺术的先例。总之，半山和马厂类型彩陶艺术的发展，使黄河上游的甘青地区成为中国新石器时代晚期彩陶艺术繁荣的一大中心。

长江中游屈家岭文化的彩陶艺术

新石器时代晚期，长江中游的屈家岭文化取代先前的大溪文化，使彩陶艺术在这一地区繁荣起来。

以湖北京山县屈家岭遗址而得名的屈家岭文化，分布在以江汉平原为中心，东起大别山南麓，西至三峡，北到豫西南，南抵洞庭湖北岸的长江中游两岸广大地区，从大约公元前 3000 年至公元前 2600 年间，发展了近 500 年之久。屈家岭文化的彩陶数量不多，彩陶器以宽沿盆、钵、碗、筒形杯、直脖鼓腹圈足壶等泥质磨光红陶为主。主要流行黑彩，用线条构图，常见以平行线组成旋涡式绞索纹、方格纹、菱形网纹等，也有迴形纹。有的装饰在距器底 2/3 的外表面，有的装饰在整个外表面，并多见内彩。

最值得注意的是近乎蛋壳的彩陶碗、杯和圈足壶等，更是其继承大溪文化而来的有代表性的特征。在屈家岭遗址发掘的 800 余平方米面积中，发现的蛋壳彩陶，除复原完整器外，还剩余 8000 多蛋壳彩陶片。因此可见，蛋壳彩陶在屈家岭文化中的盛行。它们一般为细泥黄陶，器壁仅厚 0.5—2 毫米，最薄的比大溪文化的蛋壳彩陶还薄，最厚的也仅稍厚一点。它们均饰有橙红、灰色或黑色陶衣，彩纹多用黑色，少数为橙黄色和红色。通体饰彩，不仅在陶器外表，而且也包括内壁都施彩，这也是蛋壳彩陶的一个特点。彩纹组合比较复杂，主要纹饰有：弦纹与菱形相交的格纹、平行方格内加小方框、横排方格内加卵点、成组的菱形方格纹、宽窄的带纹、条纹内外排列圆点、横条纹下挂垂幛纹等。富有特色的是，蛋壳彩陶上的陶衣很少用单色，更多用

两三色陶衣衬底，还有的是两层陶衣重叠，彩纹颜色也往往浓淡相间，笔道不齐，整个色衣和彩纹都具有晕染的作风，所以也称为薄胎晕染彩陶。这是其它新石器时代文化中未曾见过的装饰风格。

较多的彩陶纺轮和少量彩绘空心陶球与彩绘陶环，也是屈家岭文化典型特征之一。彩陶纺轮多施橙黄色陶衣，在单面或周边绘红褐色线纹。其式样主要有：三至四组等分圆面的平行直线纹或平行弧线纹、卵点纹、同心圆纹、连续旋涡纹等。均以纺轮圆孔为中心，均匀对称的布置。在小小的纺轮上仅仅以简单的点和线，应用对比、虚实的手法，表现了完整的形式美。有的纺轮上还应用原地露形的表现手法，画着对称的涡形八卦图案。少量的彩绘陶球和陶环上，也是装饰着红褐色或红色的点、线纹。它们与彩陶纺轮一起，都是彩绘装饰从日用器皿扩大到生产工具和玩具上的表现，体现了屈家岭先民的创造力。

在屈家岭文化以后发展起来的青龙泉三期文化中，彩陶艺术，包括蛋壳彩陶艺术都消失了。表明在新石器时代晚期，彩陶艺术在长江中游地区也结束了它的历史作用，而让位于新的艺术形式。

这种新的艺术形式就是彩绘陶。彩绘陶与彩陶不同，这是一种烧后绘彩的陶器。由于它的彩绘没有经过高温化学变化，所以色彩显得清新浓郁。但缺点是容易脱落，不可能长久保存。而其优点也正是可以在陶器烧成后随心所欲地绘画，制作更加方便。彩绘陶是由彩陶发展而来的一种原始绘画装饰艺术，产生在新石器时代中期，当黄河中游的彩陶艺术结束以后才出现。

最早的彩绘陶在新石器时代中期的末期首先在黄河下游大汶口文化中出现。在山东泰安大汶口遗址发现的彩绘陶，主要绘在黑灰陶和极个别的白陶上，一般都饰于罐、壶、豆、杯等器表肩腹部的显著部位，也有的饰于口沿和圈足边沿。彩绘花纹都比较简单，最普遍的是弦纹、带纹和大圆点。流行红色或红黄二彩，以红色彩绘最常见。这样的彩绘陶在大汶口文化中主要发现在它的晚期。

到新石器时代晚期，继大汶口文化而起的山东龙山文化的氏族先民更喜欢蛋壳黑陶艺术，彩绘陶艺术在黄河下游地区却不那么流行。然而在黄河中游及其它地区，彩绘陶艺术达到了一个新的水平。

黄河中游的山西襄汾陶寺龙山文化中（年代约公元前 2500—前 1900 年），发现过许多精美的彩绘陶。凡是泥质盆、罐、壶、瓶、盘、豆等陶器上，均有色彩斑斓艳丽的彩绘，一般以黑色陶衣为底，上施红、白、黄色彩，或用红色衬地，施黄、白色彩。纹样有圆点纹、条带纹、几何形纹、涡纹、迴纹、云纹、龙纹、变体动物纹等。绚丽的彩绘陶构成了陶寺龙山文化一大特色。其中彩绘蟠龙纹陶盘是最有代表性的器物，该盘为泥质黑陶，饰黑色陶衣，内壁磨光，内壁黑色陶衣上用红色绘着一条卷曲的蟠龙图案，龙身以原地露形法表现有一片片黑色的鳞片，长嘴中吐出长长的信子，尖利的牙齿清晰可见，给人一种华丽而恐怖的感觉。陶盘口沿上绘有一圈红彩，从上往下俯视时，恰似一条蟠龙被圈起来。这件龙盘可能是祭祀时用的礼器，龙纹很可能是氏族部落的标志。此外，一些彩绘陶壶上的云纹或迴纹，也与商周青铜器上的花纹非常接近，为探讨中国古代青铜器艺术的渊源提供了重要线索。此外，黄河中游的其它地区，如关中地区的客省庄二期文化某些遗址，河南龙山文化的临汝煤山遗址，以及山西石楼等地的龙山文化遗址中，都曾发现过一些以红彩或白彩所绘纹饰简单的彩绘陶，但它们都不能与陶寺的彩

绘陶相媲美。

在长江中下游地区的原始文化中，如中游的屈家岭文化和其后的青龙泉三期文化，下游的良渚文化，曾发现过一种朱绘陶，多是在黑皮陶上或泥质磨光陶的黑色陶衣上，用朱红色绘着各具特征的或简或繁的花纹，最常见的是涡纹、旋纹、云纹和迴纹等。其纹饰比早期彩绘陶要复杂得多。同陶寺的彩绘陶一样，它们突出的是黑底红花的强烈反差，具有一种神秘而庄严的艺术效果。这也是新石器时代晚期彩绘陶的一大特征。虽然彩绘陶没有彩陶那种以红底黑花表现出的生动活泼的艺术效果，但它同样为新石器时代晚期的原始艺术增添了新的内容。

3. 原始雕塑艺术

新石器时代晚期的原始雕塑艺术，目前考古发现的有陶塑、象牙雕、石雕和玉雕几种。除象牙雕和石雕仅在个别地点发现外，陶塑和玉雕是这一时期雕塑艺术的主要内容。但前者又以黄河上游甘青地区和长江中游的原始文化最流行，后者则主要盛行于东南沿海地区的原始文化中。

陶 塑

新石器时代晚期的陶塑艺术也有人像和动物陶塑两类。前者在甘青地区的原始文化中发现较多，后者则主要流行于长江中游地区，当然在其它地区的原始文化中也有零星发现。

人像陶塑主要发现在甘青地区的马家窑文化中。年代最早的一件是 1975 年在甘肃秦安寺嘴遗址出土的石岭下类型人头形器口红陶瓶，它与在秦安大地湾出土的仰韶文化人头形器口彩陶瓶较为相似。人面五官俱全，排列位置恰当，最明显的是在圆眼外突起一周泥条，以强调眼睛来突出人面的特征。此外，解放前在甘肃东乡和宁定出土的 3 件半山类型彩绘人头器盖，也是把陶塑人头作为陶器的装饰附件，并与彩绘相结合的实例。东乡出土的两件，一件人头形象逼真，面部丰满圆润，还用黑彩绘着头发和胡须。另一件，头上有角，脸上似带着假面具，面具上有凸塑的鼻子、雕空的双眼和嘴，并用彩绘画着猫虎之类的兽面花纹。这也许是半山类型时期东乡先民举行祭祀活动时所带假面具的写照，也许是表示纹身黥面的习俗，总之是与当时的原始宗教信仰和图腾崇拜有关。这种以陶塑人头做陶器装饰附件的传统，源自于仰韶文化之中，被马家窑文化继承并一直保持到马厂类型时期。青海乐都柳湾遗址就出土过马厂类型的人头形器口彩陶罐。特别是 80 年代末在甘肃天水师赵村发现的一件双耳彩陶罐上所塑的人头像，从双眉以下用凹切面表示人的面部，已具有很高的雕塑技巧，并且还有意识地同彩绘结合在一起，人头下用黑彩画着身体和四肢，成为一件罕见的艺术品。不仅陶塑人头，陶塑人像也用于陶器的装饰。在青海大通后子河出土的陶瓮，肩部贴塑一少女塑像。青海乐都柳湾出土的马厂类型贴塑人像彩陶壶，其性别是男是女之争，曾在考古界引起很大反响，有人还提出不男不女的中性说主张。其实，只要联系马厂类型整个文化内涵来看，这具人像陶塑无疑是父权制氏族社会男性崇拜的反映。此外，在湖北天门邓家湾遗址还出土过独立的人抱鱼陶塑像，人像面部不清，有的头上似戴有冠饰，双手一前一后横抱一鱼置于腹前，可能是当时祭祀用的一种神像。天门还出有两件完整的陶塑人像，一为袖手端坐，

另一件交手于腹前跪坐，均系捏塑而成。据说，山东栖霞杨家圈也出土过龙山文化的陶塑人头像，但采用了仰韶文化常见的镂空人面五官的手法。

动物陶塑是长江中游地区新石器时代晚期青龙泉三期文化（也称湖北龙山文化，碳 14 测定年代约公元前 2400 年）的主要特色。尤其是湖北天门邓家湾遗址所出的泥质红陶动物小陶塑，其数量之多，种类之广，更是前所未见，不仅极大地丰富了新石器时代晚期陶塑艺术的内容，也充分显示了青龙泉三期文化的重要特征。邓家湾遗址早在 50 年代和 70 年代就出土过许多动物陶塑。1987 年在这里发掘的 69 号和 67 号两个直径不到 2 米或 2 米左右的锅底形灰坑里，发现了数量惊人的动物小陶塑，仅 67 号一个灰坑就出土数千个。其题材主要有猪、羊、狗、鸡、象、虎、熊、猴、鼠、鸟、鱼、龟及许多叫不出名称的陶兽，还有前述的人抱鱼陶塑共十几种。集中大量出土如此多的陶塑，尤其是动物陶塑，在中国新石器时代文化中十分罕见。这不仅与当时当地的家畜饲养业的发达和狩猎生活有密切关系，也表明附近有一个陶塑制造场。现择其要介绍如下：

陶猪（标本 H69：101）体丰满肥硕，拱鼻后蹬腿，形像生动。四肢雕塑简略，头、耳、鼻、身、尾均刻划较细腻，家猪形像表现的很真实。

陶羊（标本 H4：51）体丰满肥硕，翘首后蹬腿，头上有一双盘耳大角，显然是一只家山羊。雕塑手法也是简化四肢，突出头和身。另一件（标本 H67：36）又是表现一只小山羊形像，小嘴，小头、小尾，突出的是一对大卷角。

陶狗 有昂头翘尾作吠状（标本 H67：31），有夹尾竖耳作回首状（标本 H67：34），把小狗的形像表现得活泼生动。

陶鸡（标本 H7：3）高冠、尖嘴、凸眼，伸脖翘尾，显然是一只小公鸡，但多一条腿，呈三足鼎立之态。

陶鸟（标本 H67：32）尖嘴、长脖、有长而翘的大尾，利用两个小腿和尾部作支撑，设计颇为巧妙。另一件（标本 H67：103），突出的是大而长的燕形剪尾。此外，还有造型别致的双头双身连尾鸟。

陶龟（标本 H67：33）伸头缩脖，作爬行状，背部塑有一凸棱。

陶象（标本 H69：24）小头大耳，长鼻外卷，有两个大象牙，作后蹬腿之势。标本 H7：31，有长尖鼻，小竖耳，高大的身躯，四个小腿，也作后蹬腿状。

邓家湾的动物陶塑以写实为主，突出了动物的头部特征而简略了四肢，尤其是多作后蹬腿状，给人以一种动感，这些都是它突出的艺术特征，与新石器时代中期的动物陶塑相比，其表现方法显然要进步。其中燕尾形的陶鸟，在河南汝州煤山、李楼、泌阳三所楼等遗址均有发现，说明它的影响已扩展到中原地区。

象牙雕发现不多。有代表性的是湖北郧县青龙泉遗址屈家岭文化早期遗存中发现的一件象牙梳。灰白色，表面光洁，雕刻精细，长方形呈凹状，在齿和柄之间雕有一凸棱，下面有 23 个细密的梳齿，系一件实用品。另外，在上海青浦福泉山和浙江余杭瑶山遗址良渚文化墓葬中，也曾发现有象牙雕刻品及嵌玉象牙雕品，但详细材料未见报道。此外，在河南陕县庙底沟遗址的庙底沟二期文化及甘肃永昌鸳鸯池马厂类型墓葬中，都发现有类似象牙梳的

何德亮：《山东史前雕塑浅谈》，《美术史论》1984 年第 4 期。

石河考古队：《湖北省石河遗址群 1987 年发掘简报》，《文物》1990 年 8 期，第 1—16 页。

骨梳。

石雕艺术品发现不多，在永昌鸳鸯池马厂类型墓葬中发现的石雕人面像是一件装饰品，浮雕的椭圆形人面上，用白色骨珠粘黑色胶质物镶嵌着两个圆眼和圆嘴，这种石镶骨的艺术品十分少见。

玉 雕

玉雕艺术可说是新石器时代晚期雕塑艺术的代表。这时，在各地新石器时代文化中都普遍发现有玉雕品。其中大多数为装饰品，同时也有一部分礼仪用品。如属于客省庄二期文化的陕西神木石峁遗址，就出土有制作极精致的玉刀、玉铲、玉璇玑和人面形玉雕等。山西襄汾陶寺龙山文化遗存中也发现有玉铲、玉琮、玉璜等礼器和装饰品，尤其是一把玉梳，与大汶口和青龙泉等地出土的象牙梳极为相似，雕刻颇精。马家窑文化的许多遗址中发现有绿松石的装饰品。屈家岭文化也出有一些玉制装饰品。安徽含山凌家滩墓地还出土过几件形象生动的玉人。但出土玉器最多的却是山东龙山文化和良渚文化，表明中国新石器时代晚期玉雕艺术最发达的地区集中在东南沿海一带。

山东龙山文化的玉器以质地细腻，不透明、光泽温润的长石为原料。除装饰品外，主要有玉铲、玉刀、玉圭、玉璇玑、玉璧等礼仪用品。在日照两城镇发现的墨绿色刻花玉铙，纹饰雕刻细密精美，类似于商周时代青铜器的兽面纹。故宫所藏山东龙山文化的墨玉圭，表面刻有5组不同的纹饰，其中两组是阴刻阳雕的兽面纹，中间隔以弦纹或绳索纹，堪称玉雕精品。

以浙江余杭县良渚遗址而得名的良渚文化(约公元前3300—前2200年)的玉器，更以其使用量之大，雕刻之精而闻名于世。良渚的玉器多呈浅绿色，属透明闪石、阳起石系列的软玉，硬度不高，宜于雕刻。在江苏武进县寺墩、吴县张陵山，上海青浦福泉山，浙江余杭县反山、瑶山等良渚文化的许多遗址中，都发现过大量玉器。除装饰品外，多为贵重礼器。主要的礼器有琮、钺、璧、牌饰、杖饰、三叉形器等，以及鸟、鱼、龟、蝉等雕饰。最引人注目的是琮、钺、璧，其数量之多是同时代其它文化少见的，仅余杭反山一座墓就出土大件玉器54件。这些玉制礼器系采用阴纹线刻，减地浅浮雕、半圆雕、通体透雕等多种技法精雕细琢而成。有的还有结构严谨的复杂图案，有的花纹在仅一毫米的宽度内，竟刻有四、五根细线，线条流畅，细如毫发，其雕刻之精细，堪称杰作。现把几件有代表性的礼器介绍如下：

玉琮外方内圆，中间是一个大圆孔的方柱体。系当时最高礼仪用品，加工也最为精致。琮有大小之别，外表分为数节。每一节都以四个琮角为对称中线，雕着四个或繁或简的兽面纹，简单的仅有象征性的眼、嘴；复杂的则以眼为中心进行多层次刻画。最大的一件玉琮，宽17.6厘米，高8.8厘米，重达6.5公斤，是迄今所见良渚玉琮之首，被誉为“琮王”。除四角外，四

安徽省文物考古研究所：《安徽含山凌家滩新石器时代墓地发掘简报》，《文物》1989年4期，第8—9页。

浙江省文物考古研究所等编著：《良渚文化玉器》，文物出版社1990年版。

张广文：《玉器史话》，紫禁城出版社1989年版，第22页。

上海市文物保管委员会：《上海青浦福泉山良渚文化墓地》，《文物》1986年10期，第1—25页。

浙江省文物考古研究所反山考古队：《浙江余杭反山良渚墓地发掘简报》，《文物》1988年1期，第7页。

面也雕有神兽面纹，其细微之处只有用放大镜方能看清。

玉璧圆形，中间有一孔，表面琢磨光洁，往往数十件迭放一起，最大者直径达 20 余厘米。

玉钺薄斧形，有刃，系当时最高礼仪用品——权杖的标志。一般捆绑有木柄，柄两端各有玉制冠饰和端饰。木柄上镶嵌有小玉粒，十分精美而庄重。最大一件钺长 7.9 厘米，刃宽 16.8 厘米，厚 0.8 厘米，通体光洁闪亮，刃上角两面均有浅浮雕的神兽纹，刃下角两面也有浮雕神鸟像，被称为“钺玉”。

值得注意的是，在良渚文化的许多玉器上屡见一种神秘的兽面纹装饰。这种纹饰有单独线雕或浅浮雕，也有与同样神秘的人形组合在一起形成神人兽面的线雕或浅浮雕，而且它们总是饰在玉琮、玉钺这些礼器上。礼器是一种祭祀鬼神、天地和祖先的高级礼仪用品，其中再装饰着威严的神人兽面纹，更显出神圣与庄严，充满了良渚先民对鬼神的崇拜和信仰。这样的纹饰可以说是良渚文化的“神徽”。它是一部分有权势的氏族成员，利用“神”的力量来维护自己地位和权力的一种象征。正是在这种看起来狰狞可畏的神威中，积淀着一股深沉的历史力量。因此，可以说良渚文化的玉雕艺术也是一种原始宗教艺术。它形象地反映了当时社会意识形态发生的深刻变化。

中国新石器时代晚期原始雕塑艺术的发展，已表现出不平衡的状态。黄河上游甘青地区和长江中游地区流行的陶塑艺术，是氏族社会纯朴自然的原始艺术的表现。而东南沿海一带盛行的玉雕艺术，则是新生的氏族贵族显示其身分、地位和权力的象征。我国后来奴隶社会中区别等级、表现奴隶主贵族权威的“礼制”，已在原始社会末期玉雕艺术上萌芽。同时各地流行的不同艺术形式，一方面反映了各自不同的社会经济发展条件，不同的氏族生活习俗，另一方面也反映了在中国广袤的大地上，自古就有着各自独立发展形成的不同的文化区，有着许多文化发源地。由于它们之间逐渐发生的相互交流和影响，从而形成了丰富多彩的中国传统艺术。

4. 原始乐舞的再现

考古发现新石器时代晚期的原始乐器和反映原始舞蹈的绘画，再现了原始乐舞的生动情景。

这时的原始乐器已经比新石器时代中期大大增加了，不仅有小件的陶埙、陶响球、陶铃，而且还有了大型的陶鼓、木鼓和石磬，甚至出现了铜铃。

陶埙仍是这一时期流行的原始乐器。在郑州大河村遗址发现的一件泥质灰陶埙，属于龙山文化早期的遗物。它还保留着仰韶文化陶埙的特征，有 2 个音孔。另外在山东潍坊姚官庄发现有山东龙山文化的陶埙。

陶响球是屈家岭文化的主要原始乐器，并一直流行到其后的青龙泉三期文化中。不仅在许多遗址里都有发现，而且数量较多。1953 年，湖北京山屈家岭遗址出土过许多表面饰有篦点纹的空心陶响球，有的还饰有彩绘。在湖北松滋桂花树遗址发现的屈家岭文化陶响球，表面的篦点纹交叉处并有小镂孔。京山朱家嘴遗址一次发掘就出土 20 件陶响球，内装有至少 15 粒以上的泥丸，有的响球直径已达 8.5 厘米之大。在湖北圻春易家山遗址发现的 19 件青龙泉三期文化的陶响球，表面饰有圆圈、旋涡、圆点、三角及叶片等各种纹饰。这一时期，在我国其它原始文化中也发现有陶响球。1986 年，山东日照东海峪遗址发现的山东龙山文化陶响器（原称陶铃），泥质黑陶，器形中凸边薄，平面呈椭圆形，中空，内装 7 粒泥丸，壁上镂有四个小圆孔。解放前在甘肃临洮马家窑和寺洼两个遗址均曾发现过马家窑文化的陶响器（原

称陶铃)，其中有一件泥质红陶馒头形，顶部有 5 孔，底有 4 孔，内装泥丸，与陕西临潼姜寨遗址所出仰韶文化陶响器形式相同。

陶铃发现不多。河南淅川下王岗遗址出土的龙山文化陶铃，平面呈菱形，长约 10 厘米左右，底部有 2 孔，系穿孔悬挂用，表面饰有锥刺纹。类似陶铃在山西襄汾陶寺遗址也有出土。

陶鼓是何时出现的，尚不清楚，目前考古发现的实物多属新石器时代晚期的原始乐器。1978 年在山西襄汾陶寺遗址出土几件“异型陶器”。它们是用泥质褐陶或灰陶制成，形似长颈葫芦，上有筒状长颈，下为圆鼓腹。这种陶器往往器形较大，一般七八十厘米长，最大者竟等同人身高。它们往往出土于大中型墓中，与石磬、鼉鼓成组地同出。据考证，这就是古文献记载以土为匡，冒以生革的土鼓。这样的陶鼓在陶寺遗址发现了 6 件，其中 4 件保存完好，其年代大多属于早期龙山文化的庙底沟二期文化时期，碳 14 测定年代约为公元前 2500 年—前 2400 年。解放前在河南浉池不召寨遗址也出土过年代相当的类似陶鼓；解放后在陕西武功浒西庄和商县紫荆遗址都发现过庙底沟二期文化的陶鼓。特别是在黄河上游马家窑文化的多处遗址，如甘肃宁县阳瓜、永登乐山坪、青海民和阳山等地还发现过半山类型或马厂类型的陶鼓，其中许多是彩陶鼓，这大概受当时当地彩陶盛行的影响。它们的形式与陶寺的稍有不同，其一头是喇叭形大敞口，另一头为小圆鼓口，中间是长直筒形。

木鼓，山西襄汾陶寺遗址出土的彩绘木鼓系树干挖空制成，长约 1 米余，一头大，直径过半米，一头小，直径不到半米，外壁绘彩，多以红色为底，再以白、黄、黑、蓝、绿等色绘图案。出土时木胎已朽，彩皮剥落卷起，与漆皮相似，但从彩皮可辨出器形。鼓腔内常见散落的鳄鱼骨板。据考证，当系古文献中记载的蒙有鳄鱼皮的鼉鼓。这个发现为中国商周时期重要礼器鼉鼓提供了最早先例。

石磬是中国传统的古老乐器之一。最早的石磬在龙山文化早期即有发现，山西襄汾陶寺遗址与陶鼓和鼉鼓同出的就有石磬，系青灰色石灰岩打制而成，表面布满打制的石片疤，上端两面对钻一孔，可以悬挂，长近 1 米。类似石磬在山西闻喜也有发现。

铜铃是这时新兴的原始乐器。1983 年在山西襄汾陶寺遗址一座规模不大的墓中，出土过一件菱形小铜铃。经测定为红铜铸造器，含铜量 97.8%。这是中国目前发现最早的红铜器，不仅为早期铜器的冶铸，也为铜乐器的历史提供了重要物证。

考古发现的这些原始乐器，提供了中国新石器时代晚期原始乐舞的真实情景。大型乐器的出现是这一时期的新成就，以陶鼓、木鼓（鼉鼓）和石磬为代表的大型乐器是原始乐舞发展的实物证据。很可能，当时的原始音乐和原始舞蹈正开始形成独立的艺术门类。由于原始音乐中的节奏性加强了，所以出现了这些大型的打击乐器。铜铃的出现，更增加了音乐的表现力。这些都说明，当时原始乐舞的内容更加丰富，表演水平更加提高。据古文献记载，当时已有了九段《箫韶》的著名乐舞，同时产生了具备音乐专长而在古代享有盛名的历史人物——夔，被音乐史家誉之为中国最早的音乐家。

高天麟：《黄河流域新石器时代的陶鼓辨析》，《考古学报》1991 年 2 期。

刘再生：《中国古代音乐史简述》，人民音乐出版社 1989 年版，第 21—24 页。

夔的音乐活动最早见于《尚书》记载：舜帝曰：“夔，命汝典乐，教胄子，直而温，宽而栗，刚而无虐，简而无傲。诗言志，歌永言，声依永，律和声。八音克谐，无相夺伦，神人以和。”夔曰：“于！予击石拊石，百兽率舞。”（《尧典》）夔又曰：“夏击鸣球、搏拊、琴瑟以咏，祖考来格，虞宾在位，群后德让，下管鼗、鼓，合止祝、敌笙、镛以间，鸟兽跄跄，《箫韶》九成，凤凰来仪。”（《皋陶谟》）。

这两段文字的大意是：舜帝叫夔掌管乐舞之事，去教导那些年轻人，要他们为人正直而温和，气量宏大而庄重，刚强而不暴虐，简朴而不傲慢。诗可以表达志向，歌可以吐露心声。但曲调要根据咏唱的需要，音律要配合声调的高低。乐曲应追求和谐，不要相互冲突、乱了次序。这样才能沟通神与人的关系，使之融洽。夔说：好啊，让我敲起石磬，大家装扮成各种野兽的样子率相起舞吧！夔还说：摇响鸣球、敲起石磬、弹奏琴瑟吧，放开喉咙歌唱吧。祖先的灵魂来了，贵宾各就其位，诸侯国君互相谦让着坐下了。吹起管，敲起鼓，开始打祝，最后敲敌，中间用笙和钟来伴奏。化妆的野兽跳得多么欢畅，《箫韶》九段奏毕，凤凰展翅而来。这两段话不仅反映了原始乐舞在教化和祭祀中的重要作用，而且也描绘出一幅原始歌舞的生动画面。结合以上考古发现的原始乐器，不正在一定程度上再现了远古时代颇具特色的人类精神文化生活吗？

在这时的彩陶图案上也有更真实的原始舞蹈画面。1978年在青海大通县上孙家寨遗址一座马家窑文化的墓葬中，出土了一件绘有舞蹈图案的彩陶盆，盆的口沿及内外壁都绘有黑彩花纹。特别引人注目的是在陶盆内壁上部画有三组相同的五人舞蹈图，每组五人面向一致，排列整齐地牵手而舞，每个舞蹈者两腿略呈踏舞状，头上系着像发辫一样的带子，身后还有一条尾饰，都随之在整齐地摆动。每组舞蹈图之间以平行曲线花纹相隔，整个图案下面画有四道平行线纹。不管这件舞蹈图案反映的是欢庆舞、丰收舞或祭祀舞，它都真实地表现了马家窑先民生动活泼的群舞形象，仿佛再现了古文献记载的“击石拊石，百兽率舞”的场面。

5. 华丽的人体装饰品

高贵华丽的人体装饰品，是新石器时代晚期原始艺术发展的重要特点和内容。这时，虽然陶、石、骨、蚌类的原始装饰品仍在用，但考古发现最多最常见的却是以美玉和象牙等贵重质料制作的装饰品，做工之精细，使用量之大，都是前所未见。这些装饰品的出现不仅反映了原始艺术的发展水平，而且还反映出氏族社会发生的重大变化。最能代表这一时期人体装饰艺术的是山东龙山文化和良渚文化中发现的精美玉饰。

山东龙山文化的玉饰，主要有玉环、玉簪、玉珠、玉鸟形、鸟头形饰等。在胶县三里河遗址就出土过以鸟形、鸟头形和玉珠等配合组成的成组玉饰。1989年，在临朐朱封山东龙山文化大墓（第202号墓）又发现玉冠饰和玉簪。

玉冠饰，系由两件组合而成。上面一件是乳白色扇形玉雕饰，整体镂空透雕，再饰以阴纹线刻，玲珑剔透，两面还各镶嵌有两颗绿松石小圆珠；下面一件为墨绿色玉，形似圆柱体玉笄，通体有减地凸雕的竹节状旋纹，一端

尖，另一端与白玉饰镶接在一起，通长 23 厘米。

玉簪，为乳白色玉立雕而成，呈半透明状，一端为尖，另一端有卷钩柱顶的笋帽，其上共浮雕三个人面像，通体打磨光洁，长约 10 多厘米。

这两件玉饰看起来异常华丽高贵。与之同出的，还有绿松石坠饰、串饰等，尤其是在头骨左侧发现了 980 多件绿松石薄片，大小仅几毫米，也应是一种头饰，非常引人注目。

良渚文化的玉饰，数量之多已达惊人的地步。1986 年在浙江余杭县反山遗址发现了 11 座良渚大墓，出土玉器以单件计算多达 3200 余件，占全部随葬品的 90% 以上，最多的一座墓出有 170 件（组），共计 511 件玉器。属于装饰品的，除前述玉雕艺术已介绍过的外，还有玉环、玉璜、玉佩、玉冠饰、玉带钩、玉锥形饰及各种玉珠、玉管等组成的串饰。玉环有臂环和腕镯之分。玉璜和玉佩也有大小之别。玉锥形饰大多呈集束状放置在头骨上方，看来是一种类似于发笋的头饰，少则 3 件一束，多则 6、7 件，甚至 9 件一束。玉珠大如铜钱，小如豆粒，有鼓形、束腰形、球形、半圆形等不同形状。玉管也有喇叭形、竹节形、束腰形、琮形等。由各种珠、管、坠等组成的串饰都是成组成串地出土，每一串都由数十颗、上百颗珠、管组成。其中 16 号墓第 97 件串饰由 35 颗青色玉管串连组成，每个管长 2 厘米、直径 0.8 厘米；12 号墓第 132 件串饰又是由 68 颗白玉管并列串连组成。1987 年在余杭瑶山良渚文化祭坛遗址又发现 46 串玉管组成的串饰，其中最多的一串有玉管 201 件，还有 13 串玉珠组成的串饰。上海青浦福泉山良渚文化墓葬中也出土许多玉饰品。以 T27M2 为例，在人头右侧有玉珠 9 粒；左肩附近有菱形玉饰 1 件，玉珠 19 粒；右肩有玉珠 3 粒；胸部有玉项饰 1 串，包括玉珠 47 粒，玉锥形饰 6 件和玉管 2 件，另有玉环、玉坠、玉锥形饰、玉靴形器各 1 件；腰腹部及两侧有玉斧 4 件，玉杖首、玉佩、玉纺轮各 2 件，玉锥形饰 3 件，玉璜 1 件，玉管 6 件，玉珠 26 粒；下肢左侧及足下有玉锥形饰、玉坠、玉管各 1 件，玉珠 4 粒，总计有玉器 144 件。

如此丰富而高贵的玉饰品，简直要把人从头到脚包裹起来，这在我们今天看来也是难以想象的。然而，它们却实实在在地反映出—个重大的历史事实。在新石器时代晚期，由于贫富分化的加剧，使原来平等的氏族成员逐渐形成奴隶主贵族和奴隶两大对立的阶级。少数奴隶主贵族掌握着大量社会财富，高居于氏族社会之上。他们把那些名贵又华丽的玉制装饰品，变成了显示其身份和地位的专用品。不仅生前挂满了全身，死后还作为随葬品继续占为己有。与此形成鲜明对照的是，广大氏族普通成员，不仅生前没有佩带玉饰或象牙雕装饰品的权利，死后也是一无所有。考古发现的大量成年死者墓中，没有任何随葬品的现象，就清楚地表明了这一点。所以，新石器时代晚期出现华丽的人体装饰品，只是氏族社会末期少数奴隶主贵族的装饰品。这时，人体装饰艺术的变化正是氏族社会分裂为阶级，即将解体的标志之一。

6. 城堡建筑艺术

新石器时代晚期原始氏族社会经济和文化的迅速发展，也给原始建筑艺术带来了新的巨大成就，这就是耸立在新的建筑材料和技术基础之上的城堡建筑艺术的出现。

浙江省文物考古研究所反山考古队：《浙江余杭反山良渚墓地发掘简报》，《文物》1988 年 1 期。

浙江省文物考古研究所：《余杭瑶山良渚文化祭坛遗址发掘简报》，《文物》1988 年 1 期，第 49 页。

石灰和土坯是龙山文化时代广泛应用的两种新型建筑材料。在龙山文化以前的仰韶文化时期，人们修建房屋，除了自然木棍和茅草之外，还谈不上有什么建筑材料。龙山文化时期，人们发明了日晒土坯，认识并烧制出石灰，从而才有了两种最早的建筑材料。可以说，从这时开始才有了真正的建筑。

龙山时期的房屋建筑，在考古学上称作“白灰面建筑”。它是在房屋内的居住面，以及内墙根处，都普遍地抹上一层白石灰面，使屋内显得洁白、干净、美观，而且还有防潮、防虫等作用。与仰韶时期的硬土面或红烧土面建筑相比，白灰面的应用，显然是原始建筑艺术上的一个重大进步。这样的房子，在黄河中上游龙山文化中十分流行，河南龙山文化、陶寺龙山文化和客省庄二期文化的许多遗址里都发现有白灰面房子。河南临汝煤山遗址发现了30余座龙山文化的房子，地面一般都涂有白灰面，其中的6号长方形连间房子，居住面上的白灰面多达5层，表明经过多次修整和使用。在汤阴白营遗址晚期发掘的46座房子，地面也普遍抹有白灰面。永城黑垆堆发现的一座残存4间相连的方形房址，室内居住面也都是白灰面。后岗遗址同样也发现了许多圆形白灰面房屋。除白灰面房子以外，考古发现还有烧制石灰的窑、生石灰料和大量剩余的熟石灰，表明龙山时期的人们已经掌握了烧制石灰的技术。

白灰面房屋的出现，也为房屋内部装饰开辟了新开地。在陶寺遗址的白灰面上，发现有刻划的几何形图案。在山西石楼、陕西武功赵家来和沂西庄、宁夏固原等地的白灰面上，还发现有用红彩画的墙裙壁饰，表明建筑美已开始被人们认识了。

土坯，这种日晒干砖，在人类文化发展史上具有划时代的作用。考古发现表明，土坯的应用也是中国原始建筑艺术上的一个重要成就。新石器时代晚期的龙山文化中已较多地使用土坯来建筑墙壁，在河南龙山文化的许多遗址里，都曾发现过土坯墙的房子。那时的土坯大小无一定规格，一般都比现在的土坯要大要厚。土坯墙比木骨泥墙具有更大的强度和耐久性。土坯的应用，不仅增加了墙体的载重力，同时，由于墙体厚度增加，房屋的保暖性也随之增强。

夯土建筑也是龙山文化时代普遍出现的新型建筑。把细腻的黄土经过层层夯筑捶打，使之变得更加坚固结实，这是黄河流域氏族先民首先发明创造的一种新的建筑方法。考古发现最早的夯筑建筑，是陕西蓝田泄湖遗址中仰韶晚期的一座房基的夯筑地面。这一发现表明，夯筑技术的发明至少已有5000年历史。龙山文化中，夯筑技术不但用来建筑地面，还用来建筑房基和墙壁。河南龙山文化的安阳后岗遗址里，就发现许多夯筑的圆形房屋，它们都建筑在一个比周围地面稍高的夯土台基上，有的台基夯筑多至五六层，然后在台基上挖槽或不挖槽筑墙，墙也是选用纯净的细土层层夯筑而成，室内地面都垫土后经过夯打。山东龙山文化的日照东海峪遗址中也有建筑在长方形夯土台基上的房屋。龙山文化的夯土建筑，为中国古代传统高台基建筑提供了先例。中国历代统治者的宫殿都是建筑在高大的夯土台基之上，以显示他们至高无上的权威，这一传统正开源于龙山时代的夯土台基建筑。

夯筑技术的创造是氏族先民长期在黄土地上定居生活的必然产物，是他们积累了丰富的土建营造经验，在充分认识了黄土特性的基础上创造出来的。它的创造是中国传统建筑工艺的一个重大进步，而它的普遍应用使得修建大型建筑，特别是城堡建筑成为可能。

新的建筑技术和新的建筑材料的出现，也促进了新石器时代晚期原始村落建筑的发展。这时的村落，面积一般都较大，居住时间较长。村落内房屋密集，纵横排列整齐，不见有中心广场，也没有处于突出地位的大型房子。村落里还有道路、水井、窖穴和窑场。村落外围一般都修筑有土围墙或石砌围墙，作为村落的防卫设施。在黄河中游各地还出现了窑洞建筑，陕西武功赵家来遗址的窑洞外修建有一圈夯土围墙，已具有今天仍广泛流行于黄土高原的窑洞形式。在南方许多地方仍然流行着干栏式建筑村落。村落附近还修建有大型土筑祭坛。1987年在浙江余杭县瑶山遗址发掘的良渚文化祭坛，就是一座用多色土堆筑的大型宗教建筑。

正是在这样的基础上，新石器时代晚期出现了中国历史上最早的城堡建筑。

1977年，在河南省登封县告成镇西约一公里的一个叫“王城岗”的台地上，发现了距今约4000年左右的河南龙山文化晚期夯筑城址。城址为东西并连两座，平面呈方形，周长约300余米。城墙用夯土筑成，墙基非常坚固，仅墙基槽口就宽达4米多。南墙基发现一处作城门用的缺口。城内中部和西南部较高地带发现大片夯土建筑遗迹，并有填埋人牲的夯土奠基坑。城内发现有青铜器残片和带刻划符号的陶片。反映出当时已有较高的文明水平。

同年，在河南淮阳县发现一处龙山文化晚期城址。该城位于淮阳县城东南4公里大朱庄西南一个叫“平粮台”的土台上，土台高出附近地面3—5米以上。城址平面为正方形，长宽各185米，周长740米，城墙残高约3米多。采用小版夯筑法修建。在南北城墙上各发现城门一座，南城门两侧有对应的门卫房，系土坯砌墙。城内发现十几座土坯墙的高台建筑，并出有铜渣等冶铜遗物，还有多处榫口套接的陶排水管道，表明已有了城市排水系统。

近年来，在河南鄆城郝家台又发现一座龙山文化晚期的古城址。平面呈长方形，南北长220米，东西宽164米，4个城角保存较好。城内发掘出成排的房基，有的还铺有木地板。1992年在河南辉县孟庄发现一座面积达16万平方米的河南龙山文化晚期的古城址。城址平面呈正方形，边长400米。为中原地区发现的最大一座龙山文化城址。

在黄河下游也有龙山晚期的城址。70年代，在山东寿光边线王村北发现一座有内外城的龙山文化城址，外城为圆角方形，边长约240米，四面城墙中间各开一道城门。城墙夯筑而成，有的夯面上还铺有一层细沙，夯印有椭圆形和长条形两种，估计夯具多为河卵石或木棍。内城在外城中部稍偏东南，呈圆角方形，边长约100余米，四面城墙中间也开有门道。城墙下还有奠基的人牲和牺牲。

近年，在济南附近的龙山镇城子崖遗址又发现了山东龙山文化的城址。城平面近方形，东、南、西三面城垣比较规整，北面城垣弯曲并向外凸，城垣拐角呈弧形。城内东西宽约430余米，南北最长处530米，面积约20万平方米。城墙系挖基槽分层夯筑而成，四面墙基还完整地保留在地下。城子崖城址是迄今发现的这一时期最大的城址。新近，在山东邹平丁公村也发现一座面积为10万平方米的方形城址，四周城垣比较规整，保存较好。

1992年，在长江中游南岸的湖南澧县城头山遗址，发现一座圆形城址。城外有护城河。城的东南西北四面各有一座城门，把夯土城墙分为四段。城

内中央有数座巨大的夯土台基，至今保存基本完整。它的建筑年代上限为屈家岭文化中期，下限为屈家岭文化晚期，即距今 4700—4000 年之间。这是中国目前发现年代最早的一座城址，它对研究中国城市和文明的起源有着十分重要的意义。

龙山文化时代的这些城堡具有共同的特征。它们都有高耸的夯土城墙环绕，形成一道坚固严密的屏障；城内是面积巨大的建筑群，既有高大的夯土台基建筑，也有小型建筑，还有先进的建筑设施，城内建筑有统一的布局，构成一个完整的建筑群体；城外围绕着一道护城河，既可为城内提供水源，又起着城堡的防卫作用。不论从总体、结构和布局等方面看，这些城堡建筑都远远超过了当时的村落建筑。在总体上，城堡表现出的是有一定规模的宏大气势。尤其是高大的夯土城墙，具有一种雄壮威严的建筑美，它既是城堡不可缺少的屏障，也是城堡的象征。如果说建筑是人类文化的结晶，那么城堡建筑的出现则是建筑艺术上的一个飞跃。它集中了当时全部建筑成就，是龙山文化时代最高水平的建筑艺术。然而城堡的出现却不是偶然的，它是社会发展到一定阶段的产物。在新石器时代末期，城堡是氏族社会解体、国家产生的象征。

7. 原始髹漆工艺

髹漆工艺在中国有着悠久的历史。古代文献中就有许多关于原始漆器的记载。《韩非子·十过篇》说，尧舜时曾用木头作食器，已“削锯修之迹，流漆墨其上”；大禹时代，又把漆器作为祭器，“黑漆其外而朱画其内”，这表明中国早在传说中的尧舜禹时代就已经使用了漆器。然而考古发现的事实却比文献记载的要早。新石器时代中期河姆渡文化中的漆木碗，就把中国使用漆器的时间提早到约公元前 5000 年左右。属于比河姆渡文化稍晚的马家浜文化的江苏常州圩墩遗址里也发现过喇叭形的漆木器。这些发现说明，中国漆器的起源是相当早的。继新石器时代中期原始髹漆工艺在南方萌芽以后，漆器到新石器时代晚期，逐渐在中国普及并发展起来。

在长江下游地区的良渚文化中，许多遗址发现过彩绘漆器。如 50 年代在江苏吴江县团结村就曾发现过 1 件良渚文化的漆绘彩陶杯。该县梅堰遗址也发现两件用金黄、棕红二色漆绘的彩陶器。在杭州水田畝遗址发现有两片良渚文化的漆绘陶片，一件在黄色底上绘 4 条线的红色弦纹，另一件在黑陶上绘黄色弦纹，同时，在 3 号墓的棺板上还发现有红色漆皮。在余杭县良渚遗址出土的黑陶片上也绘有朱色几何形花纹。这些发现表明，良渚文化时期，漆绘不仅广泛使用在木器上，而且还常常用在陶器上，成为一种漆绘彩陶。

1986 年浙江省文物考古研究所在杭州余杭县反山遗址发掘的良渚文化墓地，有些墓中的棺木板灰上，有大片朱红色漆皮。随葬品中还发现数件涂朱嵌玉的漆器，许多制作较精致的泥质黑皮陶或石钺上常见涂有朱红色彩。1987 年该县瑶山遗址良渚文化墓葬也出土为数不少的朱红色漆木器，许多还镶嵌有玉粒，仅用于镶嵌的玉粒就发现 200 余颗。其中一件厚仅 2—3 毫米的朱漆嵌玉高柄杯，虽木胎已朽，但通体内外所涂朱红色漆皮仍保持原状，表面还有光泽，能清楚地看出高柄杯美观的造型。引人注目的是，在杯身下还镶嵌一周椭圆形绿玉粒，红绿相间，富有锦上添花之妙，如此精美的漆器，在中国新石器考古中实属罕见。这些发现表明，早在四五千年前，中国南方

的原始髹漆工艺已经达到相当熟练的水平。正是由于有这样的基础，才使中国南方，在经过商周时期以后，到战国至秦汉时期，终于在髹漆工艺上达到了登峰造极的地步，从而在中国工艺美术史上占据着重要的地位。

新石器时代晚期，黄河流域的髹漆工艺也发展起来。七八十年代考古学家在山西襄汾陶寺龙山文化墓葬中，曾发现过数十件彩绘漆木器。尽管它们的木胎早已腐朽，但外表的彩绘漆皮尚清晰地保存着实物原形，可以看出的器型有：案、俎、匣等家俱；各种盘、豆、斗、勺、觚、杯等饮食器；以及木鼓、各种武器和工具类的木柄。这些木器一般都有彩绘漆皮，有的仅用红色，如俎、豆、觚、杯等；有的先以红色为底，再涂黄、白、蓝、黑、绿等色。图案花纹有条带纹、几何形纹、云纹、迴纹等。一件高约1米左右、直径四五十厘米的木鼓，通体绘以红彩花纹。这就是中国古文献中所载祭祀时用的“鼉鼓”。长方形箱式木案上，往往在案面绘以红漆，再用白漆绘出边框。一件口径达六七十厘米，高二十余厘米的圈足木盘，也是通体施红彩，口沿面上绘有白色图案。有的木豆还在豆盘内用红、黄、白三色描绘出整齐对称的图案，显示出庄重豪华的特色。

陶寺龙山文化漆器的发现，表明黄河流域也有悠久的髹漆历史，证实了有关专家的论断，即最早产生的木胎漆器始于商代以前。漆树在中国古代北方地区也曾大量种植。陕西武功县境内的漆水河，就得名于古代两岸漆树林立。正是由于有这样的条件，新石器时代黄河流域出现漆器就不足为奇了。因此，考古学家在研究了陶寺龙山文化和商周与春秋战国的漆木器后指出，在黄河中、下游地区存在一个与江淮流域漆器工艺有联系，又有区别的古代北方漆工系统。而陶寺龙山文化的彩绘漆木器就开创了商、周漆器的先河，为中原地区商、周时期漆器工艺的发展奠定了基础。

高炜：《陶寺龙山文化木器的初步研究——兼论北方漆器起源问题》，载《中国考古学研究——夏鼐先生考古五十年纪念论文集》二，科学出版社1986年版，第24—36页。

四、夏代艺术

(一) 夏文化的探索

夏代(约公元前 21 世纪—前 16 世纪)是中国历史上第一个奴隶制的王朝。在原始社会末期,也就是传说中的尧、舜、禹时代,由于大禹治水有功,被推举为联盟的首领,于是大禹继天子位,立国称夏后氏。所以“夏者,帝禹封国号也”(《史记》正义注)。据《史记·夏本记》载,从夏禹至最后一个夏王桀共经历 14 代、17 帝。整个夏代历时约 472 年(《竹书记年》)。但是,有关夏代的历史和文化,目前还是考古学上正在探索的一个重大课题。

自从安阳出土的甲骨文和殷墟考古的一些重大新发现证实了《史记·殷本记》所记述的商代历史以后,绝大多数史学家都肯定了夏代的存在,认为《史记·夏本记》所载的夏代历史并非妄说。然而,什么是夏文化,它包括哪些具体内容,却需要考古学家进一步发现和证实。由于夏代正处在中国历史上从原始氏族社会解体到奴隶制确立,这样一个重大的转折时期,所以,夏文化的探索,对研究中国古代国家的产生和文明的起源具有十分重要的意义。

根据文献记载,夏人的主要活动区域是在黄河中游一带。传说中的夏代都邑和一些重大历史事件,大多都集中在以伊、洛河下游和颍、汝河上游为中心的豫西地区和山西南部的汾河下游地区。所以探索夏文化的工作也主要以这两个地区为重点。

目前,考古学上探索夏文化的主要对象是以河南偃师二里头遗址而得名的二里头文化。从 1959 年开始调查发掘的二里头遗址,至今已取得了许多丰硕的成果。出土的大量陶、石、骨、蚌、玉等生活用品和生产工具,以及居址和墓葬遗迹,都不断增加了人们对二里头文化的认识。特别是早期青铜器和大型宫殿基址的发现,极大地丰富了二里头文化的面貌,证实它已是青铜时代的文化遗存,社会面貌发生了巨大变化。当时的经济生活以农业为主,饲养的家畜有猪、狗、鸡、马、牛、羊等,农业生产已能提供较多的剩余产品;社会内部有了分工,制铜、制陶、制石、制骨及木工等都已形成专业生产。同时,社会各阶级的等级差别,奴隶主和奴隶,贵族和平民的阶级分化都十分明显,社会处于严重的对立状态。

二里头文化主要分布在河南中、西部的郑州附近和伊、洛、颍、汝诸水流域以及山西南部汾水下游一带。在这一范围内,目前已发现同类型的遗址近百处,文化面貌既不同于新石器时代晚期的河南龙山文化,也与郑州商代文化有别。从碳 14 测定的数据来看,它的年代约为公元前 21 世纪至公元前 17 世纪。因此,不论在年代上还是分布地域上,它都同传说中夏人的时间和活动区域基本吻合。

二里头文化目前被分为早晚连续发展的 4 期。值得注意的是,在它的晚期(即三、四期)出现了一些同商文化相近的器物。因此考古界对二里头文化性质的认识还存在着许多不同意见,归纳起来,主要有以下几种:

- (1) 认为二里头一期是夏文化,二期以后属商代早期文化。
- (2) 认为二里头一、二期是夏文化,三、四期是商代早期文化。
- (3) 认为二里头一至三期是夏文化,四期以后属商代早期文化。
- (4) 认为二里头一至四期都是夏文化,郑州商城才是商汤所都的西亳。

在这4种意见中，第(2)和(4)两种代表了对二里头文化性质的两种主要不同认识。不管夏文化是二里头文化的全部或部分，学术界都主张把它作为探索夏文化的主要对象。

此外，以山西南部夏县东下冯遗址为代表的遗存，从年代和分布区域来看，也是探索夏文化的重要对象。它虽与二里头遗址属同一种文化范畴，但在文化面貌上有差异，考古界把它与二里头作为同一种文化——二里头文化的不同文化类型，前者被称为东下冯类型，后者称二里头类型。东下冯类型的发现为探索夏文化增加了新的内容。

由于夏文化还是一个正在探索的课题，所以有关夏代的艺术，也需要进行探索。

(二) 夏代艺术的探索

1. 绘画与雕塑

夏代的绘画艺术，目前在考古学上还没有发现直接的实物证据。书画，夏代肯定没有，因为当时尚未发明造纸术，夏代不可能有用于书画的纸张。帛画是否产生，也没有实物证据。中国真正的帛画是在春秋战国时代才出现，但帛画的起源应当还有更早的历史。壁画，在夏代应该有，因为早在新石器时代就已有简单的壁画。夏代的绘画艺术可能主要是用于工艺装饰，从二里头和东下冯两遗址出土的陶器上的刻划花纹似乎说明了这一点。二里头晚期发现的陶器和陶片上的刻划花纹有龙纹、蛇纹、鱼纹、蝌蚪纹和人像等。龙纹有的周身有鳞，头上有眼睛，身下有利爪；有的又是一头二身的形式，龙头下饰有云雷纹，龙身下画着一只小兔，线条内还涂有硃砂，龙眼内填有绿色颜料。蛇纹有蜷曲的，也有两头一身的形式。刻划的线条流畅，手法熟练，表现了较成熟的装饰技巧。东下冯遗址中发现的陶器上所刻划的圆圈、圆点、涡纹等图案装饰也是如此。另外，在与夏代年代相当的一些边远地区考古文化遗存中，还常见彩陶和彩绘陶装饰艺术。如西北地区碳14测定年代约为公元前2000年左右的齐家文化中，就流行彩陶装饰艺术；东北地区碳14测定年代约为公元前16或17世纪的夏家店下层文化的陶器上，也常见有红、黑、白几色描绘的云雷纹彩绘装饰。由此可见，夏代也会有用于工艺装饰的绘画艺术。夏代的绘画艺术，其目的不过是为了规范礼教，“使民知神奸”（《左传》宣公三年），与原始氏族社会中的装饰艺术应有本质的区别。

夏代的雕塑同绘画一样，目前也没有确定的实物证据。传说夏禹时代“贡金九牧，铸鼎象物”（《左传》宣公三年），似乎表现了夏代雕塑艺术的成就。二里头文化晚期确实发现了一些青铜铸器，虽然尚未见有鼎，但其中一些铸造精美的青铜器也具有较高的雕塑艺术水平。另外，二里头遗址也发现有一些陶塑、石雕和玉雕制品，也许多少可以反映出夏代的雕塑艺术成就。

二里头的陶塑仍以作陶器盖钮或把手的装饰为主，用立雕或半立雕方式表现羊头、狗、鸟、鱼、龟、蛤蟆等动物形象。如一件环耳把手上塑出一个独立的羊头，突出表现了羊的嘴和角，造型小巧，生动有趣；鱼是小型立雕作品，龟和蛤蟆又是半立雕，蛤蟆塑造的形态肥胖，背部还戳印着密集的小圆圈，给人一种真实感。

石雕发现不多，主要是用于小件装饰品。如一件羊头石杵形饰，在上端用浅浮雕形式雕出一个羊头，突出表现了羊的弯角，省略了眼、耳、鼻等细

部，造型简练。

玉雕主要是一些玉质礼器，有琮、钺、圭、璋、戈、柄形饰、斧、七孔刀及绿松石饰等，形式规整，制作精细。玉戈的边刃和尖刃锋利。玉钺中间雕出一个规整的大圆孔，顶端是圆弧形，刃端略宽，呈五角边形，两侧边缘还雕有冠状齿花。最精的是一件柄形饰和牙璋。柄形饰被雕成四方柱的竹节鞭形，带柄共分6节，上面雕有人面纹、花瓣纹和弦纹装饰。人面纹共5组，以玉柄的四楞为中心线，两侧面各雕出半面人面，组合成完整的一个面，表现了较高的雕塑技巧；柄头一节浮雕兽面纹，雕刻技法采用了较先进的勾撤技术。牙璋长40厘米，立刀形，有孔，柄与身连接处两侧雕有细小的齿牙。

《周礼》中有“牙璋以起军旅”之说，也有人把牙璋解释为合符，认为两符之牙能对合。

二里头的这些玉器，玉刀和玉圭同龙山文化的玉器有直接联系，玉牙璋带有山东龙山文化铲形器的影响，玉琮则受良渚文化的影响。其玉器以出齿的方式为典型特征，开创了商代玉器出齿的先例。

2. 早期青铜艺术

青铜器的出现和使用具有重要的意义。像石器和陶器的出现一样，青铜器的出现也是划时代的重要标志。在人类物质文化发展史上，继石器时代之后就是青铜时代。随着青铜时代的到来，人类社会发展进入文明时代。所以，青铜器的使用是文明时代开始的重要标志之一。

青铜的优越性首先在于它的硬度大。红铜的硬度为布林氏硬度计的35度，加锡5%以后，其硬度就提高到68度；加锡10%，再经过锤锻，硬度可增至228度。其次，青铜熔液流动性能好，凝固时收缩率很小，因此能够铸造出刃部锋利，轮廓分明，花纹纤细的器物。第三，青铜的化学性能稳定，可以长期使用保存，用坏后还可以回炉重铸。正是由于青铜具有这些优点，才被广泛用来制造各种生产工具、武器和生活用品等。而青铜器一旦在生产生活中被广泛应用，就使人类社会的生产和生活各个方面发生重大而深刻的变化，人类社会的生产力水平也进入到一个新时代——青铜时代。

中国进入早期青铜时代的时间大约是在公元前2000年前。早在新石器时代晚期黄河流域的许多遗址中都曾发现过冶铸的铜器、铜渣或炼铜用的坩埚。属龙山文化的山东胶县三里河遗址就曾发现铜锌合金锥；栖霞杨家圈遗址也出土过一件残铜锥和不少炼铜渣及孔雀石一类的炼铜原料。在河南龙山文化中，50年代在郑州牛砦和董砦遗址出土过炼铜用的坩埚；70年代在临汝煤山遗址发现了铜渣和坩埚残片，坩埚上还保留着六层铜液痕迹；淮阳平粮台遗址中发现过炼铜留下的铜渣；登封王城岗遗址出土了一件据说是铜鬻的残片，上面有合范缝的痕迹，经北京钢铁学院中国冶金史研究室进行金相及电子扫描显微分析，是含锡7%的青铜制品。在马家窑文化中，甘肃东乡县林家马家窑类型遗址和永登蒋家坪马厂类型遗址都发现过青铜小刀。在甘青地区的齐家文化墓葬中，多次发现了青铜或红铜的生产工具和装饰品，包括刀、斧、凿、匕、锥、钻头、指环及镜等物品，制造方法有冷锻的，也有冶铸的。这些发现表明，龙山时期进入青铜时代的时间与夏代的时间相衔接。

从考古发现的事实来看，豫西晋南的二里头文化已经是典型的青铜文化。在二里头和东下冯遗址均发现有冶铜作坊遗迹，其中有铜渣、铸铜用的

陶埴和石范等。虽然发现的青铜器数量不是很多，又都出自二里头文化的晚期，在时间上处于夏商的临界点，但它们的出土，正是夏代已进入青铜时代的重要标志。当时已有生产工具、武器、容器和乐器等不同种类的青铜器。生产工具是一些小型的镞、凿、刀、锥和鱼钩；武器包括戈、戚、镞；酒器有爵；乐器有铃等。这些早期青铜器，制作规整，器壁厚薄匀称，爵和铃并采用了较先进的复合范铸造。曾用电子探针方法对青铜爵作过定量分析，测知铜锡的合金成份为铜 92%，锡 7%，已属典型的青铜器。

作为酒器的青铜爵，实际上也是一种青铜礼器。二里头文化的青铜爵，表面粗糙，既无铭文，也无纹饰，具有早期青铜礼器的特点。从艺术造型的角度看，它的器形也很优美。其基本形式是敞口、偏体、束腰、平底，阔叶形的敞口上有窄而长的流和短平尾，无柱或仅有柱的锥形，平底下的三足有长短两种，长足为三角尖锥形，短足是三角段状，整体具有舒展大方的形式美和曲线美。从铸造简单的工具和武器，到铸造容器和礼器，不仅是铸造技术上的一个进步，也是青铜造型艺术的一个重大发展。中国古代青铜器以礼器为主体，青铜礼器是中国青铜时代的主要特征。二里头文化中青铜礼器的发现，表明中国历史已进入具有古代中国特色的青铜时代。

在二里头遗址发现的青铜牌饰具有很高的艺术价值。一件直径 17 厘米的圆形铜牌饰，厚仅 0.5 厘米，正面用 61 块长方形小绿松石片镶嵌一周，中间用绿松石块镶嵌两圈，每圈 13 个十字形图案，十分精美。另一件盾形兽面纹铜牌饰，中间略有束腰，正面用大小形状不一的绿松石片镶嵌成浮雕式的兽面纹，图案组合十分精巧，共用绿松石片 200 余片。这是中国目前发现最早的“铜镶玉”艺术品，也是夏代青铜器装饰和镶嵌工艺的杰作。

总之，从夏代开始中国有了早期青铜器艺术，成为艺术史上最重要的新成就。中国的青铜器艺术之所以能在商周时代达到顶峰，就是因为它有悠久的历史。夏代的早期青铜器为商周时代青铜器的发展奠定了坚实的基础。

3. 音乐与舞蹈

关于夏代的音乐和舞蹈，在古籍中曾记载着许多传说。《吕氏春秋·古乐篇》就有大禹治水成功以后，命皋陶创造《夏龠》这一著名乐舞，以此来歌颂自己治水之功的记载：“禹立，勤劳天下，日夜不懈，通大川，决壅塞，凿龙门，降通澗水以导河，疏三江五湖，注之东海，以利黔首，于是命皋陶作《夏龠》九成，以昭其功。”龠是一种吹管乐器，《夏龠》乐舞是一边吹龠一边跳舞。后来，这一乐舞一直流传到周代，在周代表演时，舞蹈者要头戴皮帽，光脊梁，下穿洁白裙子，还带有原始社会质朴无华的装束。它显然是一种由原始的庆功舞演化而来的乐舞。

到启继位以后，原始乐舞发生了重大变化，出现了专门供人欣赏娱乐的音乐和舞蹈。据《竹书记年》载：“益干启位，启杀之。九年，舞《九韶》。”《山海经》也记载：“启上三嫫于天，得九辨与九歌以下。”（《大荒西经》）“大乐之野，夏后启于此僊《九代》，乘两龙，云盖三层，左手操翳，右手操环，佩玉璜。”（《海外西经》）这些文字是说启继位后不久到天上去作客，天帝用天宫乐舞来招待他。夏启于是学会了九辨和九歌，就把它们带回人间，在大乐之野举行了演出，启乘坐着两条龙驾驶的车子，车上张着三层云盖，左手拿着羽仪，右手握着玉环，打扮得整整齐齐，兴高采烈地欣赏着

这一精采的表演。实际上，《九韶》传说是尧舜时代的著名乐舞，到夏启时代，它的舞蹈部分发展成“九辨”和“九代”，而音乐部分发展成“九歌”。这里暗示着原始乐舞开始分家，有了各自独立的音乐和舞蹈艺术。并且，随着奴隶制的建立，音乐和舞蹈艺术逐渐变成供新生的奴隶主阶级享乐的一种艺术。

正是由于有了专供娱乐的音乐和舞蹈艺术，传说中的启才是一个爱好声色，耽于享乐的统治者。墨子说他淫溢康乐，狂饮奢食，过度地作乐兴舞，只知道自己享乐，老天爷不保佑他，地上万民也不满意（《墨子·非乐篇》）。夏启之后，其子太康也是一个酒色之徒，后终破后羿所逐。太康的5个兄弟把这一事件的教训编成歌子，说他嗜好音乐，酗酒淫乐，是亡国的主要原因之一（《尚书》五子之歌）。夏代最后一个国王桀，享乐腐化程度更加严重。传说他的宫中专门为他唱歌跳舞的乐女就有3万人，淫乐之声震响全城（《管子·轻重甲》）。所以，我国历史上称夏代的音乐为“侈乐”。夏桀的荒淫无度，劳民伤财，最终激起了百姓的怨恨。《尚书·汤誓》记载，当时人民用歌谣咒骂他：“时日曷丧，予及汝皆亡。”意思是，你几时灭亡，我情愿跟你一起灭亡。这种发自人民内心的诅咒也就是宣告夏王朝行将覆灭的送葬曲。

当然，统治阶级对音乐、舞蹈艺术的追求，在另一方面也促进了音乐和舞蹈艺术本身的发展。随着宫廷乐舞的逐步扩大，新的音乐和舞蹈，新的乐器不断出现，使夏代的音乐舞蹈艺术不论在质量上还是规模上都大大超越了原始乐舞。《吕氏春秋·侈乐》载，夏桀时的乐器已有大鼓、钟、磬、管、箫等。同时，宫廷乐舞和民间歌舞开始分野，民间歌舞逐步发展起来。而且，随着夏王朝与周边原始部落的交往不断扩大，各地不同的音乐舞蹈艺术的交流也开始发生，东夷到中原来献舞祝贺（《竹书记年》），就是这种交流的证明。所有这些都对音乐舞蹈艺术的发展起了不可忽视的作用。

根据考古发现的实物资料来研究夏代的音乐舞蹈艺术，因夏文化还处在探索阶段，目前还是一个薄弱环节，不过从二里头文化晚期发现的一些乐器中，仍能窥见夏代音乐艺术的一斑。二里头文化晚期发现的乐器有铜铃、石磬、陶铃和陶埙几种。

铜铃二里头遗址发现一件单翼铃，体形较小，器壁薄，椭圆形大口，小平顶，顶部有半环形钮。这是中国最早出现的青铜乐器。

石磬在二里头和东下冯遗址均有发现。以东下冯一件最完整，由细砂岩打制而成，表面布满大石片疤，扁体，略呈三角形，上部对钻一悬孔，敲击声音清脆。

陶铃二里头出土两件，形状大小如铜铃，但无扉，也可能是玩具。

陶埙在二里头曾发现过，橄榄形，中空，一端有一吹孔，壁上有音孔，吹之有声，具有较原始的形态。

这些乐器，既有古老的原始陶埙，也有较先进的青铜铃，与夏代是从原始社会到奴隶制国家的过渡时期相一致。青铜铃和石磬是两种礼器，它们是祭祀等礼仪活动中使用的乐器，也具有夏代的时代特征。虽然还不能肯定它们就是夏代的乐器，但是随着今后田野考古的发展，对夏代音乐和舞蹈艺术的认识一定会越来越清晰。

4. 宫殿建筑艺术

二里头晚期发现的两座大型建筑基址，1号和2号宫殿基址，是探索夏

代建筑艺术的重要实物资料。

1号宫殿基址位于遗址中部的一个略呈方形的大型夯土台基之上。这个台基全部用黄土夯筑而成，夯层薄而均匀，每层厚约4—5厘米，夯筑得相当坚硬。台基东西长108米，南北宽约100米，总面积10000多平方米，高出周围地面近1米。台基边缘还发现了用料礅石铺垫的硬面和路土。

宫殿基址在台基之上北部正中间，是一座坐北朝南的长方形高台建筑。高台基系夯土筑成，东西长36米，南北宽25米，其上成长方形排列有22个大柱洞，构成一座面积达300余平方米的雄伟宫殿。每个柱洞直径约0.4米，底部垫有柱础石一块。出土物中未见用瓦的迹象，只有少量木柱的灰烬和草拌泥块。结合文献推测，这是一座面阔8间、进深3间，木骨为架、草泥为皮，四坡出檐的大型木构殿堂。

宫殿正南约70米，在夯土台基南部边沿中间，还有一座大门。门基宽34米，上面整齐排列9个大柱洞。推测这是一座有8个门洞的牌坊式大门，或是有东西塾的穿堂门，门外有2米长的斜坡式台阶。

大门的东西两侧，沿着夯土台基的四周，有一圈廊庑式建筑遗迹。从遗留的柱洞和墙基来看，廊庑的形式四面不完全一样，西侧的廊庑作一面坡式建筑，其余三面都是中间起墙，两面坡的形式。这圈廊庑的设置，构成了一个以中间的殿堂为主体建筑的大型庭院，使这座由殿、庑、庭、门组成的宫殿建筑结构合理、布局严谨、主次分明，形成一个颇为壮观的建筑群。

2号宫殿基址位于1号基址东北约150米处的一个夯土高台基上，形制与前者近似，但面积较小。同样是由大门、廊庑和中心殿堂组成的一组建筑群。不过中心殿堂稍大一点，面阔为9间，进深仍为3间。庭院里地下铺有陶排水管道，可以把积水排出去。中心殿堂后面是一座大墓，与庭院大门南北对应，该墓早年被盗空。1、2号宫殿建筑之间还有石板或卵石甬路相通。

二里头遗址的这两座宫殿建筑有共同的特征。它们都是正方向的方形庭院，其中又以坐北朝南方形高台殿堂为主体，周围围绕着一些附属建筑。在形式上具有宏大规整的风格，在结构上，主附搭配，相互对应，形成一个布局严密的统一整体。其柱础石、卵石路面、陶水管道等都体现了先进的建筑工艺。夯土高台建筑继承了新石器时代晚期出现的夯土台基建筑的传统；而院落式的布局结构又为此后中国传统建筑所长期采用。它所具有的早期宫殿建筑特征，开创了我国后来历代统治者宫殿建筑的先河。

宫殿建筑作为为统治阶段服务的建筑艺术，除了要求最大限度地满足统治者的物质生活要求外，还要反映出他们的高贵、尊严，显示统治者的权威。仅以1号宫殿的台基建筑为例，据统计所用夯土的总土方量即达20000立方米以上，至少需要十余万个劳动日。若加上挖基、垫石、盖房等工序，其所需劳动日当以数十百万计。这样巨大的建筑工程，在原始氏族社会中是不可思议的。只有在阶级奴役制度下，通过国家这个强制机构征集劳力，实行强制劳动才有可能办到。虽然目前还不能肯定二里头的这两座宫殿建筑就是夏代的宫殿建筑，但它们都为探索夏代的宫殿建筑提供了重要的物证。据古文献记载，“夏桀作琼宫瑶台，殫百姓之财”（《竹书记年》），二里头这两座宫殿建筑，似乎反映了这一残酷的事实。

五、商代艺术

商代（公元前 16 世纪—前 11 世纪）是中国历史上第二个奴隶制王朝，也是中国古代奴隶制艺术大发展的时期。

相传，商原是居住在黄河下游的一个古老部落。始祖名契，其母简狄吞吃玄鸟蛋而生。《诗经·商颂·玄鸟》篇就有：“天命玄鸟，降而生商”的说法，可能商本来是一个以鸟为图腾的原始部落。发展到第十四代汤时，定居在亳，商人才逐渐强盛起来，农业、畜牧业和手工业都有很大发展，商品生产和交换尤为发达，“商人”的名称也由此而来，成为东方一个强大的部落。此时正值夏朝末年，各种社会矛盾十分尖锐。夏朝最后一个国王桀更加凶残暴虐、荒淫腐朽，促使奴隶和平民奋起反抗，各方国部落也众叛亲离。这给了商汤以可乘之机，终于一举推翻了夏王朝，继夏之后统治中国。商汤建国以后，曾多次迁都，从汤传至第十代第二十王盘庚之时，把国都迁到殷（今河南省安阳市）。史载，自盘庚至纣，凡 273 年更不徙都。自汤至纣，商代共传了 17 世 31 王，约 600 余年，终于被西周代替。

商代在中国青铜时代初期步入历史舞台，创造了辉煌灿烂的青铜文化，促进了奴隶制度的大发展。在空前发达的经济基础之上，各种艺术形式，如绘画、雕塑、音乐、舞蹈、建筑、及各种工艺等，都发展起来，取得了许多前所未有的新成就。

商人崇尚鬼神，商王更是事无巨细都要求神占卜，借助神权来加强自己的统治，因此商代艺术充满狂热的宗教意识，不论哪种艺术形式，大多表现出神秘可怖的形象，具有一种神圣的威严和狞厉的美。商代艺术，既是奴隶制大发展的产物，也是维护奴隶制的一种重要手段。同时，它所取得的成就也给后来西周艺术以巨大影响。尤其是商代青铜器艺术，不仅被西周青铜器艺术所完全继承，而且成为中国艺术史上不可再得的瑰宝，在世界古代青铜艺术中独树一帜。

（一）绘画与雕塑

商代，绘画艺术有了更大发展。这时，黑色和朱砂颜料的普遍使用，为绘画艺术的发展创造了极为有利的条件。考古发现甲骨文上已有填朱砂的卜辞，有的直接用朱砂书写，安阳小屯苗圃北地出土的陶片内壁上已有朱书，妇好墓并出土有专门研磨和调制颜料的玉臼、玉杵及玉调色盘，表明已有了专用的调色工具。

但是，商代的绘画艺术仍不可能有书画。绢画和壁画可能是其主要形式。

绢画是纺织品发展的产物。商代的纺织品已有多种多样。妇好墓出土的大约 50 余件青铜礼器表面，都粘附有纺织品残片，有的是单层，有的则为多层。虽然面积不过几平方厘米，但据鉴定，已有麻织物和丝织物等不同种类。它们以平纹组织者为多。丝织品最密的每平方厘米有经丝 72、纬丝 26 根，已是相当细密的织物，完全可以用于绘画。五六十年代，安阳大司空村南

关于亳的具体位置，自古以来有许多不同说法。大致有如下四种意见：南亳，即今河南商丘县；北亳，即山东曹县；西亳，今河南偃师县；杜亳，在陕西长安。

李泽厚：《美的历程》，文物出版社 1981 年版，第 32—40 页。

地 301 号墓出土过一件粗麻布残片，长约 33 厘米，宽 19 厘米，上面有用黑色线条勾画的类似饕餮纹图案。在殷墟西区和小屯附近发掘的有木质棺槨的中小型墓，常见在棺槨上覆盖有彩绘的画幔一类织物。妇好墓也发现有朱砂涂染的平纹丝（绢）织物。在洛阳发掘的商墓中，发现有布质的画幔，还能看出上面有用黑、白、红、黄诸色绘成的几何形纹饰。这些发现表明商代晚期不论是殷王室还是中小奴隶主贵族的墓葬可能都已用了绢画。虽然绘制的还主要是装饰图案，但已开创了帛画艺术的先例。

商代的壁画考古学上也有少量发现。1975 年，在殷墟发掘了两座建筑遗迹，在白灰面墙皮的残块上，发现有用红色粗线条和黑色圆点组成的图案，证明商代建筑物上也用壁画装饰。

此外，在上述建筑遗迹中还发现有漆绘黑皮陶，有的是在肩部绘以红色细线的云雷纹，有的是在腹部绘以红色粗线的三角形图案，内填以钩连云雷纹和饕餮纹的一只眼，这说明商代的绘画艺术也用于工艺装饰。商代，不论是绢画、壁画，还是漆绘黑皮陶，都是为奴隶主贵族服务的艺术。

商代的雕塑艺术十分发达。尤其是青铜礼器的雕塑，表现了很高的艺术造诣。其它雕塑艺术形式有陶塑、骨雕、象牙雕、石雕和玉雕。

陶 塑

商代的陶塑没有多少引人注目的独立作品。一个很重要的原因，是因为这时的陶塑主要用之于制作铸造青铜器的范模，从而转化成了青铜器艺术。从考古发现的大量陶范内壁上都有精美的雕刻，就可以证明商代的陶塑艺术已达到很高的水平。1958 年，在安阳西郊王裕口村出土了一件人面陶范，把人的面部特征雕塑的非常清楚，上额有稀疏的头发，颧骨突出，下颌尖，眼、口、鼻形象逼真。尤其是青铜器的陶范都经过严密的造形设计，往往一件器物要用两块、三块、四块、五块，甚至八块、十块范模才能成形。表明商人已能根据器形特点来分范铸造，很好地掌握了对形体的分割技巧。

商代也有独立的陶塑艺术品。郑州二里岗商代遗址出土过一些陶塑，有跪坐人像、人头像、虎、龟等题材，但都残破不完整。跪坐人像是手扶膝的跪坐式，手上阴刻 6 道线表示手指。人头捏塑在陶器的盖钮上，眼和嘴雕空。虎作匍伏状，眼、鼻、口、牙均用线刻。龟的背甲造型毕肖，边缘用阴线划一周，其上划有方格纹；类似泥质龟，在郑州商代遗址中发现不少，也有背甲刻六角形的。泥龟的发现，与商人迷信，多用龟甲占卜的风俗有关。此外，还发现有陶羊头、鱼、猪等陶塑品。

在安阳小屯的窖穴中发现的三件陶男女奴隶俑，是商代晚期最重要的独立陶塑人像。这三件奴隶俑，虽然雕塑技术还嫌粗糙朴拙，但已能形象地反映当时奴隶受压迫的内心情感。一件男奴隶俑双臂被反缚，脖子带着枷锁，但却表现出昂首愤怒的反抗形象，深刻地揭示了奴隶社会的阶级关系。同时，男女特征区别明显，说明已能很好地掌握人的外形特征。

此外，在一些中小奴隶主墓葬中发现的陶器上，也雕塑有人头和牛、兽、鸮等动物头像，如河北藁城台西遗址出土的一件商代晚期的器盖上，对称浮雕出 4 个人头，人的双眼和嘴用阴线雕刻，是一件难得的陶塑艺术品。

骨 雕

中国美术全集编辑委员会：《中国美术全集·雕塑编·1 原始社会至战国雕塑》，人民美术出版社，1988 年，图版四七。

商代的骨雕艺术仍主要用于工艺装饰。除装饰品外，也常见于骨制工具上。以妇好墓所出为例，骨雕的主要题材有人、虎、穿山甲、凤鸟、龟、蛙和雕花等，均是小型作品，但大多数集线刻，立雕和透雕于一身。

人像 系一件圆雕品，雕刻简单草率，眼用小绿松石圆片镶嵌，鼻作圆柱形凸起，手臂内屈，头顶有一孔可悬挂。

虎 似青铜纹饰中的虎，方头、大耳、长卷尾，背部有齿状脊。形象有神秘感，可能系骨器的柄。

穿山甲 系刻刀柄，雕刻精细，体似穿山甲，身上浮雕出整齐的甲片，有齿状背脊，头似猪，以小圆孔作眼睛，巧妙地利用刻刀器身作穿山甲尾。

凤鸟 系刻刀柄，雕刻精细，凤鸟为高冠鸡喙，以小圆孔为眼，宽尾下垂，短足四爪，站立于刻刀上，从冠至尾边缘刻有锯齿，通体线刻鸟羽。

龟 为刻刀柄，作爬行状，圆形龟背，上刻蟠龙纹，头较大，尾与刀柄相连，设计巧妙。

蛙 系立雕装饰品，作爬行状，屈肢鼓腹，眼镶嵌绿松石小圆片，雕刻细腻。

雕花骨片 骨片上刻满兽面纹，以圆形镂孔为眼，浮雕有眼、嘴，配线刻云雷纹。

此外，妇好墓所出的骨梳、骨匕和骨笄柄的雕刻都十分精美。

象牙雕

妇好墓所出的3件象牙杯及雕花残片，代表了商代象牙雕艺术的精湛技艺。象牙杯有夔螭杯和带流虎螭杯两种。前者成对出土；后者仅一件，均堪称商代牙雕的杰作。

夔螭杯 杯身为整段象牙制成，呈喇叭口筒状，高约30余厘米，口径10厘米左右。齐口至近底处安有片状夔形螭作把手，由小圆榫卯结合。夔螭上立雕有兽头，杯身通体雕刻繁缛精细的花纹，从上至下分别为带状饕餮纹、大饕餮纹、大三角纹、对称的倒夔纹和带状变形夔纹。线条密集纤细，凡粗线和饕餮的眼、鼻、口之处均镶嵌着绿松石，制作十分精美华丽。

带流虎螭杯 系用整段象牙制成圆筒形杯身，杯口有宽大的长直流，大小与夔螭杯相近。齐口至底安有片状螭，螭下部浮雕有虎，杯身通体雕刻多层饕餮纹，纹饰细密繁缛，虽未镶嵌绿松石，但也精美异常。

石雕

石雕艺术是商代雕塑艺术的一个重要内容。这时，石雕已广泛应用于奴隶主贵族生活中的各个领域。在日常生活祭祀、丧葬和建筑等各个方面都出现了一些精美的石雕艺术品。其中，作为礼器的石质器皿的出现，是商代石雕艺术的一个新成就。此外，主要的石雕题材，仍是人像和各种动物。

殷墟妇好墓出土了多件用作礼器的石质器皿，包括豆、盂、甗、觶、壘、罐等。其中除壘和罐形体较小，不宜作实用器外，器形较大的豆、觶、甗等都具有实用性，雕刻也十分精湛，均系白色大理石雕成。造型与青铜礼器相似，器表装饰有线刻或浮雕的饕餮纹、云雷纹、虎纹和三角纹等图案。这样的石质礼器只发现在商代王族墓葬中。

石雕人像发现不多，且大多残破。但也能看出已有熟练的表现技巧，对人物的各种形态特征刻划得生动传神，有的还对衣饰做了详细描绘。目前所见主要有如下五件。

跪坐人像 妇好墓出土，为商代石雕人像中最完整一件，双手扶膝作跪

坐状，头部雕刻最细，发向后梳，头顶戴圆箍形束发器，眼用线刻，眉、鼻、口均浮雕。

仰首箕坐人像 传出安阳四盘磨，双手后撑作仰首跪坐式，人物轮廓清晰，形象别致，身上刻满云雷纹。

跏坐人像 安阳侯家庄西北岗第 1004 号或 1217 号墓随葬品。头残，双手扶膝作跪坐状，身着华丽右衽服饰，衣长盖膝，腰束宽带，足穿翘尖鞋。

蹲坐人像 安阳侯家庄第 1004 号墓出土，残，双手抱膝蹲坐。

抱膝人像 安阳小屯出土，残，其上雕有衣饰花纹。

动物石雕是数量最多的作品。有大型和小型之别。前者多用于建筑装饰或祭祀与随葬品，后者多用于装饰品。大型石雕，如安阳侯家庄出土的石鸮，作直立状，大圆眼、短勾喙，尾下垂与双足鼎立，以支撑全身，设计巧妙，通体刻云雷纹，象征羽毛，既有一种神秘莫测的真实感，又显出浓厚的装饰趣味。妇好墓出土的石鸂鶒，作匍伏状，勾喙长而下弯，紧贴前胸成弧形，长尾下垂内卷，通体饰线刻花纹，十分精美。小型石雕有牛、熊、虎、鸟、蝉、龟等，它们轮廓清晰，通体磨光，造型生动。

另外，四川广汉三星堆二号祭祀坑所出的礼器石边璋上阴刻线纹的图案，不仅是商代晚期石雕艺术的杰作，也是一幅含义深刻的精美图画艺术品。

石边璋长约 55 厘米，宽仅 7—8 厘米，呈上宽下窄的薄片形，在射部（即上部）和柄部（即下部）两面均阴刻着两组相对的线雕图案。每一组又包括五幅图画，每幅之间由两条平行线相隔：

第一幅由两个身材、姿势、衣着相同的人物组成，人头戴平顶冠，双耳戴有铃形挂饰，双手相握于腹前，身着长衣，脚上似穿尖头高翘鞋。

第二幅在第一幅之下，刻划着两座大山，大山两边各有一只握拳的大手，拇指按在大山上，两山之间刻划着一个符号。

第三幅在第二幅之下，由勾连云雷纹组成，把一、二和四、五幅图案分隔开。

第四幅与第一幅相似，由 3 人组成，但人头戴山形高帽，双膝跪地，此外与第一幅相同。

第五幅也与第二幅相似，由两座大山组成，不同的是，山两侧各立一枚牙璋，而山之间有一钩状物。

五幅图案似构成了上下两幅内容相近的图画，或者五幅图案组成一组完整的图画。这件石边璋上，两面上下共有这样四组相同的图画。虽然我们还不了解这些图画的含义，但它们都是商代晚期绘画艺术和雕塑艺术成熟的作品。

玉 雕

玉雕是商代雕塑艺术的主要代表之一。其数量之多，流行之广，个体之大，制作之精，堪与青铜器媲美。1963 年在湖北黄陂盘龙城发掘出土的商代前期的大玉戈长达 92.5 厘米，是目前所见商代最大的玉器。据不完全统计，解放后仅在殷墟发掘出土的玉器就有 1200 件以上，1976 年发掘的妇好墓竟随葬玉器达 750 件之多。此外，在殷墟周围的一些中小型墓和其它各地的商代墓葬中均发现有不少玉器。但以殷墟，特别是妇好墓所出玉器最有代表性。

四川省文物管理委员会等：《广汉三星堆遗址二号祭祀坑发掘简报》，《文物》1989 年 5 期。

中国社会科学院考古研究所编著：《殷墟玉器》，文物出版社 1982 年版。

商代玉器的色泽瑰丽。所用玉料有青玉、白玉、青白玉、墨玉、黄玉等多种，青玉自墨绿色到淡绿色又分成多种颜色层次，均属软玉。经鉴定，多数为新疆玉，此外还有南阳玉、岫岩玉等。琢玉工艺也达到空前水平，不仅有传统的雕刻，钻孔和抛光技术，还使用了先进的分割，勾撤和俏色工艺。

玉器种类齐全，有礼器、仪仗用器、工具、用具、装饰品、杂器等类，每一类又有众多品种。礼器有大琮、组琮、圭、璧、环、瑗、玦和簋、盘等；仪仗器有戈、矛、戚、钺、大刀；工具有斧、凿、铤、锯、刀；用具有调色盘、梳、耳勺、匕等，还有玉璲、玉琕等佩饰，杂器共二三十种。其中，作为礼器的玉簋、玉盘等玉质器皿也是商代玉雕艺术的新成就，而大量人像、动物和神兽题材，更体现出商代玉雕的精湛技艺。

玉礼器，如琮、璧、圭、环、璜、玦等，早在新石器时代的原始文化中就已经出现，它们具有前后相继的艺术传统。但妇好墓所出仿自青铜礼器的玉簋、玉盘一类的玉质器皿，则是玉雕艺术中前所未见的新品种。

簋 一件白色，有黄斑，半透明，圆口直腹圈足，腹部上中下饰三组线刻花纹，上下为连续带状三角形纹和菱形纹，中间一组较宽，饰饕餮纹。造型美观，刻纹精细。另一件为绿色，腹部有四条扉棱并饰线刻波形雷纹，圈足上饰云纹。

盘 白色，圆角长方形，圈足，其上雕刻十字形镂孔。

玉雕人像较多，仅妇好墓就出土 13 件（包括人头像），传世商代玉器中还有大量雕像。这些玉雕人像仅出在殷王室或贵族墓中。因此，有人认为玉石人雕像在殷代只能是殷王室或奴隶主贵族才配享有，这可说是殷王室玉器的特点之一。在雕塑手法上有圆雕和片状平面立雕两种，都真实地反映了当时人物的形像、服饰和行为方式特征。

跪坐人像 妇好墓出土（标本 371），黄褐色，圆雕品，双手扶膝跪坐，头戴圆箍形束发器，前连卷筒状饰，眼线刻，眉、鼻、嘴用浮雕，神态端详，身着线刻华丽服饰，腰左侧佩宽柄形器。有人认为此像可能为妇好本人。妇好是殷王武丁的三个法定配偶之一，在武丁时的卜辞中，至少有 170 条关于妇好的记载。她生前地位显赫，握有重权，曾参与国家大事，从事征伐，主持祭祀，死于武丁在世之时。

跪坐人像 妇好墓出土（标本 372），黄褐色，圆雕品，双手扶膝跪坐，头顶梳理整齐成辫状向后垂下，眼线刻，眉、鼻、嘴用浮雕，身着线刻衣饰（标本 377），绿色孔雀石，圆雕品，无衣纹发饰，似一老姬。

双面人像 妇好墓出土（标本 373），淡绿色，立雕，作站立形。一面为男性，双手下垂；另一面为女性，双手放于腹上。头上梳有两个角状发髻，两面人面造型相同，身饰浅浮雕衣着，具有平面立雕的风格。

人头像 妇好墓出土（标本 374），棕褐色，圆雕品，尖头，尖鼻，眉以下雕成凹面，似盲人。此种雕塑技巧在新石器时代仰韶文化的陶塑人像中早已出现。

侧面人像 妇好墓出土（标本 518），黄绿色薄片，人体呈侧面蹲踞形，头戴高冠，通饰线刻纹饰，下有三角形榫和圆孔，似为一装饰品。此种人像具有平面剪影式风格，为殷墟装饰品玉器上常见的雕塑手法。

动物雕塑也是商代玉器最流行的题材，数量极多，有象、虎、熊、鹿、

猴、马、牛、狗、兔、鸟、鹰、鹤、鹅、鸽、燕、鸚鵡、鸬鹚、鱼、蛙、龟、蝉、蚕、螳螂、螺蛳及龙、凤、怪兽、怪鸟等二三十种。其中，鹤、鹰、鸽、鸬鹚、雁、鸭、燕、螳螂等动物造型，在商代是第一次发现。多数作品造型生动优美，雕琢细腻，除少数独立的圆雕品外，绝大多数为片状立雕装饰品，反映出商代贵族佩玉之风的盛行。片状立雕动物饰件具有平面剪影式的风格，说明殷人已能熟练地把握不同动物的外形轮廓，并用艺术的手法给以夸张或变形，既准确地体现各种动物的形态特征，又具有强烈的艺术效果。特别是象龙、凤、怪兽、怪鸟一类的题材，或有足或无足，或有角或无角，或蛇身或兽身，或单体或合体，表面再配以形象的线刻，鲜明地体现了殷商时代的时代特征。现以妇好墓为例，略举有代表性的作品介绍如下：

龙（标本 408），墨绿色，圆雕品，作蟠曲状，大方头，张嘴，有角，背上有脊，卷尾，身饰线刻菱形纹。另一件（标本 422），卷曲成圆形，背无脊，尾部有一圆孔，与龙口圆孔相对应，可悬挂。更多的是龙形玉块或玉璜，具有剪影式作风。

凤（标本 350），黄褐色，半透明，作弧形侧身回首状，短翅长尾，头有凤冠。

怪鸟（标本 990），黄褐色，圆雕，虎头鸟身，作站立状，尾下垂与双足作支柱，造型神秘奇特。（标本 507），深褐色，圆雕品，作鸚鸟站立状，以尾和双足支承，大勾喙弯曲成方形，背有扉棱，造型古怪。（标本 354），黄褐色，片状立雕，中间为一立鸟，身大头小。背上立一卷龙，足下有卷云纹饰，此件造型雕刻均很别致。

象 为圆雕品，长卷鼻、张嘴、大耳、四足短粗，造型生动。

虎（标本 405），深绿色、圆雕，作匍伏状，虎身龙角，大方头，长卷尾，身饰线刻云纹，造型上具有写实和写意两种表现方法。一些片状立雕的虎饰品也具有虎的凶猛之态。

熊 4 件，3 件圆雕，一件片状立雕，均作蹲坐式，形象地表现了熊的笨拙和憨态。

马 两件，片状立雕，作行走状，写实，为雕塑艺术中首见马的题材。可能是把一件雕成的作品，纵向分割而成。

牛 4 件，圆雕和片状立雕各两件，形状各异，有行走状、回首卧姿状、伸展四肢成方形的匍伏状。

鹰（标本 390），深绿色，片状立雕，作展翅飞翔状，头歪向一侧，一面用双线雕出脊背，另一面以单线雕出胸腹，富有装饰性。

鸚鵡（标本 467），浅绿色，半透明，片状立雕，作站立状，钩喙高冠，长尾，粗短足，通体有线刻云雷纹。

燕雏（标本 380），乳白色，圆雕，作抬头待哺状，头小身大，圆眼尖喙，头饰羽毛纹，翅饰云雷纹。

蛙 黄褐色，片状立雕。一种作匍伏状（标本 356），平面略呈椭圆形，头、四肢、尾俱全，身饰线刻云雷纹。另一种作游水状（标本 1291），平面略呈长方形，尖形头，四肢向后伸直，圆鼓腹。形象较生动。

鳖（标本 994），绿色，圆雕品，作爬行状，大头圆眼，前足略伸，后足卷曲，背部浮雕鳖甲。1975 年在安阳小屯村北发现两件玉雕鳖，运用了现代玉雕中的“俏色”技法，巧妙地利用玉料的自然色泽，使背甲形成黑色，头与腹部又呈灰白色，加上黑色的四爪和圆鼓的黑眼珠，给人以栩栩如生的

感觉，从而极大地增强了作品的艺术感染力。

不言而喻，商代的雕塑艺术取得了很高的成就。首先，各种质料的雕塑艺术都有很大的发展，能熟练地表现人物和各种动物的特征。不论是总体设计还是纹饰的刻划，都很生动传神。其次，许多作品构成了把立雕、浮雕、线刻，甚至透雕集于一身的综合艺术。象牙雕一类的作品，还把雕塑和镶嵌结合在一起，更增添了牙雕的表现力。最后，商代的雕塑既有传统的继承，也有创新。不仅有新的题材，新的作品，还有新的技巧。特别是现实生活中并不存在的神兽和怪鸟的创作，都是商人迷信鬼神的反映。商代雕塑艺术中浓厚的鬼神色彩，清楚地体现了商代的时代特征。同时，许多达到当时最高峰的雕塑品，也是艺术史上不可企及的典范，奠定了具有深厚根基的中国民族艺术传统的基础。

（二）青铜艺术的瑰宝（之一）

商代是中国青铜文化大发展的时期。从商汤建国到殷纣亡国的 600 年左右时间内，青铜器的使用越来越普及，数量越来越多，制作也越来越精细。使青铜器艺术不断发展进步，取得了许多辉煌的成就，成为中国艺术史上一颗璀璨夺目的明珠。

商代的青铜器广泛深入到社会生活的各个领域。不但有青铜制的农业生产工具，也出现了青铜手工业工具。农业生产工具已有刨地挖土的耒，铲地翻土的铲；手工业工具包括斧、铤、凿、锯、刀、锥、钻等各种。这些劳动工具比石器经久耐用，极大地提高了劳动生产率，促进了商代社会生产力的发展。青铜武器在这时也已广泛使用。考古发现的商代青铜武器已有戈、矛、刀、钺、冑、镞和弓形器等。1976 年在安阳殷墟妇好墓中出土的一件大型钺，通长近 40 厘米，刃宽约 37 厘米，重达 9 公斤，钺身两面雕刻精美的花纹，主纹是二虎扑人头，周围衬以细密的云雷纹，为商代青铜器中少见的大型武器。安阳殷墟一座王陵曾出土成捆的铜矛 730 余件，铜戈 72 件以及不少于 140 余件的铜冑，说明商代已用青铜武器武装了大量的军队，用来加强奴隶主贵族的统治。除生产工具和武器外，青铜还大量用来制造奴隶主贵族使用的日常器皿、装饰品和乐器等，甚至连建筑和车马上也装饰着青铜饰件。可以说，商代社会的各个方面都离不开青铜器。

在商代青铜器中，奴隶主贵族用于宴飨、祭祀和丧葬等礼仪活动的青铜礼器，占有十分重要的地位。它们的用量之大，制作之精，都是前所未有的。数十年来，仅在安阳殷墟一个地点就发现各种青铜礼器七八百件。仅妇好墓一座墓葬就出土青铜器 468 件（未计 109 个小铜泡），其中礼器就达 210 余件。殷墟出土最大也是最著名的司母戊巨鼎，高达 133 厘米，重 875 公斤，不仅是中国，也是世界古代最大最重的青铜器，充分显示了商代青铜工艺的杰出成就。青铜礼器既是盛物的容器，也是商王和奴隶主贵族表示身份等级的标志，是他们地位和权力的象征。因此，绝大多数青铜礼器都经过精心地设计和制作，其造型艺术和装饰艺术，堪称中国古代青铜器艺术的瑰宝。

商代的青铜礼器大致可以分为前后两个阶段。前期以河南郑州二里岗及

中国社会科学院考古研究所编著：《殷墟青铜器》，文物出版社 1985 年版，第 27 页。

中国社会科学院考古研究所编著：《殷墟妇好墓》，文物出版社 1980 年版第 15—114 页。

同时代的遗存为代表，后期以安阳殷墟和同时代的遗存为代表。除以王都为中心的这两个地区外，在其它地方，特别是一些商代方国遗址里，都发现有分别属于前后两个阶段的青铜礼器。

商代前期的青铜礼器是在二里头文化的基础上发展起来的。不仅种类增多，而且已有较复杂的装饰花纹。在种类上，作为食器的有鼎、鬲、簋；酒器有爵、觚、斝、罍、尊、卣；水器有盃、盘等。其中，以爵、觚、斝组合的一套酒器已普遍出现，说明商代青铜礼器的体制在商代前期就已形成。

前期的青铜器具有独特的造型。鼎、鬲等食器的三足，必有一足与一耳成垂直线，在视觉上有不平衡感。鼎、斝等柱状足或锥状足和器腹相通，这是由于当时还没有掌握对范芯的全封闭浇铸技巧。爵和觚与二里头所出的陶爵、陶觚形状极为相似，都是扁体和平底，流窄而长。尊和罍等圈足上流行十字形镂孔。二里岗下层的青铜器，器壁普遍很薄，上层的青铜器，有的器壁已相当厚重。在造型上，许多礼器都还具有早期青铜器的特点。同时，前期的青铜器，人们已能根据器物的不同用途，熟练地掌握它的造形。如觚，是一种饮酒器，口呈喇叭形，细腰，体形修长，便于用手把握；罍和卣是两种盛酒器，为了便于盛取，一般做成深腹小口，有的罍是喇叭口，而且腹部圆鼓，增加了容量，底部有圈足，可以保持稳定，有的卣还有盖和活动的提梁；较大型的鼎铸成四足，比三足更稳定，为了移动抬举之便，口上还铸有厚实的耳。这些都说明青铜礼器的造型已经相当纯熟。

前期青铜器纹饰的主体以饕餮纹为代表，多为单层装饰，无底纹。饕餮纹多以粗犷的曲线构成，突出眼和嘴，而不具体表现细部，通常是两个夔纹组合成一个饕餮纹。纹饰多平雕，个别主体花纹浮雕，甚至有高浮雕的牺首装饰。此外，也有一些简单的几何纹，粗率的雷纹，整齐的乳钉纹等。饕餮和夔是古代想象中的两种神秘怪物，这两种纹饰一般以鼻为中心线，取左右对称之式，或合体或分解地凸雕出眼和嘴，形象抽象而富有变化。

1974年在郑州杜岭发现的两件大方鼎是这时的典型器物。一件高100厘米，重86.4公斤；另一件高87厘米，重64.25公斤。均为正方形深斗式鼎腹，口上立两圆耳，下承四圆柱空足。鼎壁上每面左右和下边饰以一周整齐的乳钉纹，上部饰有连续的饕餮纹，花纹质朴，无凸出的雕刻，从其铸造之大来看，可能是商代王室使用的重器。

1974年，湖北黄陂县盘龙城遗址出土一批青铜器，除兵器和工具外，有鼎、鬲、觚、爵、斝、盃、罍、尊、盘、卣等礼器，它们的制形和花纹都与郑州二里岗所出的相似，但个别器物及花纹在同时期的中原地区少见。盘龙城的青铜礼器，代表了商代前期南方方国的青铜器艺术。

商代后期的青铜礼器是商代青铜器艺术发展的鼎盛时期。以河南安阳殷墟为中心的青铜器制作中心，使青铜礼器无论在种类、装饰及铸造技术上都达到了高峰。殷墟发现的铸铜作坊，面积达10000余平方米，出土上万件陶范和坩埚碎片，足见其规模已相当宏大。殷墟出土的重要青铜器为研究商代后期青铜器艺术提供了丰富的资料。除殷墟王都外，各地的一些方国都邑也都各自铸造青铜器，如山东益都苏阜屯，安徽阜南月儿河，江西大洋州新干，湖南醴陵、宁乡，山西石楼，陕北及四川广汉三星堆等地，都发现有商代后期的青铜器。

这时，爵、觚、斝仍是主要的酒器组合。除了前期的青铜器类外，新出现的有方、高颈椭圆形壶、敞口束颈扁体觥、觥等。器形高大厚重，造型

精巧富于变化，装饰繁缛华美，是商代后期青铜礼器的重要特点。

从造型上来看，方形器在这时大为发展。除前述司母戊大方鼎外，还出现了方爵、方罍、方尊、方彝、方壶、方缶等，传世品中还有方觚、方觶，几乎凡主要的酒器都有方形器。虽然它们总体数量不是很多，但却是极富特征的器物。如妇好偶方，整体造型恰似一座长方形的双间四阿式屋顶建筑；

盖是四阿式屋顶，顶上有两个四阿式的短柱钮；盖口两侧有7个突出的方形槽和7个尖形槽，好像7根屋椽，与口两侧7个突出的方形和尖形盖帽可对应盖合；腹下承以长方形圈足，似房屋的高台基一般；肩部有浮雕的象头凸饰，器壁饰饕餮纹、夔纹、鸟纹等瑰丽的复层花纹。这件器物设计得非常别致。可能是仿自当时的宫殿建筑。它高60厘米，口长近70厘米、宽17.5厘米，重71公斤。

连体器的出现是此时造型艺术上的另一个新成就。如妇好墓所出的三联，由长方形的架和三件大甑组成。架上有3个高出的圈口，用以放置甑，以蒸煮食物用。体中空，下有6足，饰有蟠龙纹、夔纹、圆涡纹、牛头纹、云纹等装饰。三件大甑形状大小相同、底有3个扇面形孔，口沿下有一圈带状大夔纹或圆涡纹装饰，还有一对环耳。三联通高68厘米，总重量达138.2公斤，为殷墟少见的重型器，具有一器多用的优点。

鸟兽形器的流行，是这时造型艺术上最突出的特点。常见的有以象、虎、犀、牛、羊、豕、鸟及叫不出名字的兽形雕塑的尊、卣、觥。有单体造型，也有合体造型。它们很容易使人联想到新石器时代的动物形陶器，有的显然具有相同的造型技巧，表现了一脉相承的悠久传统。

象尊 湖南醴陵狮形山出土一件，整体如象，象鼻高举，鼻端有一小动物，象的四条腿作尊的支足，饰有繁缛的动物纹。传世品中也有类似的象尊一件，其盖钮也塑成一只象。

虎卣 又名虎食人卣，日本泉屋博古馆藏品，传出于湖南宁乡，整体如踞虎形，后爪与尾成为器的三足，前爪攫一人送入口中，项脊上有兽形钮小盖，两侧置一提梁。造型实用而又狰狞可怖。

犀尊 美国旧金山亚洲艺术博物馆收藏帝辛时期一件，长头，头上有二角，竖耳，圆腹下垂，足粗状，素面。

牛觥 美国福格博物馆收藏，整体作水牛形，自颈至后背为器盖，盖顶有兽形钮，颈为器流，素面。

羊觥 日本藤田美术馆藏品，整体作卷角羊形，自颈至背为器盖，盖顶有鸟兽形钮、纹饰繁缛。

羊尊 英国不列颠博物馆收藏一件为双羊连体造型，器口在两羊头间立于背上，下有四羊蹄作支足，通体饰兽面纹。日本根津美术馆亦有一造型相似的双羊尊。

豕尊 湖南湘潭桂花村出土一件，整体作立豕形，獠牙突出，双耳高翘，形象毕肖，背部有鸟形钮盖。

豕卣 上海博物馆收藏一件，圆形器，两侧各塑一豕头，下有矮小豕蹄状足，背有器的高圆口，两侧有器耳，通体纹饰繁缛。

鸮尊 殷墟妇好墓所出一件，整体如鸮鸟形，宽尾下垂与双足成器的支足，足上塑有利爪，喙宽大卷曲，头上有竖耳和半圆形器口，器盖上有鸟兽形钮，口下有一兽头螯，纹饰繁缛。高46厘米，口径约16厘米，重16.7公斤。

鸷尊 日本泉屋博古馆收藏，形似鹰，宽尾下垂与双足成器的支足，鹰颈为器口，鹰头为器盖，纹饰和造型均栩栩如生。传世品中有类似的一件，但非直体，而是横体，器口开于鹰背上，头上有双角，纹饰繁缛，类似鸟形尊在湖南醴陵也有出土。

泉尊 《美帝国主义劫掠的我国殷周铜器集录·A666图》，形似泉鸟，宽尾下垂与双足成器的支足，泉头为器盖，有圆而大的双目，短尖喙，爪锋利，身饰羽纹，雕有双翅。

鸱卣 安阳小屯南地539号墓出土，形似猫头鹰，盖为鹰头，两侧各有一鸟的短钩喙，盖顶有四阿式钮，器身为鸟身，雕有双翅，纹饰繁缛，并有器耳提梁，下承四条鹰足，整体正视为一鹰，侧视是两只鹰，造型别致。50年代在山西石楼二郎坡出土过类似鸱卣。

兽形觥 妇好墓出土一件又称“司母辛四足觥”，整体形似站立的兽，从嘴至尾为器盖，两前足是奇蹄兽足。两后足如鸟足，有兽头鬃，通饰繁缛纹饰。同墓所出另一件叫“妇好圈足觥”，盖前端为一虎头，后端为一鸱头，前正视如一蹲坐状虎，后正视如一立鸟，造型设计极其巧妙。山西石楼桃花遗址所出的圈足兽形觥是单体造型，具有浓厚的地方特色。

从装饰上看，商代后期的青铜纹饰种类繁多，除以勾曲线组成的三角形或菱形的迴纹、云雷纹等装饰外，以动物和神兽为主题的兽面纹空前发展，其中饕餮纹和夔纹是最流行的两种兽面纹，并且还有许多不同的变化形式，成为商代最富时代特征的青铜纹饰；此外，还出现龙纹、象纹、虎纹、鸟纹和蝉纹等各种动物纹。一般以迴纹为底，配以饕餮纹或夔纹，形成二层甚至三层的多层次复合花纹，呈集群式的分布。兽面纹多位于器表主要部位或转角及中线处，以此为主纹再配以其它各种纹饰，布满器身，甚至视线所不及之处，如器底等部位也都有纹饰。有的一件器上有十几种纹饰，显得异常精美繁缛。并多用扉棱作为装饰，在平面上表现出立体的形式。在表现手法上，主纹常用粗线条或浮雕，底纹多用线刻，区分明显。线条均匀流畅，构图严谨。既有反复连续的排列，也有对称组合。兽面纹的形象比较具体，有的还具有写实感，而且已形成程式化，具有固定的骨架形式。总之，商代后期青铜装饰中的线与面达到了有机的结合，平面的纹饰与立体的造型高度和谐地统一在一起，具有极高的审美价值。此略举数例：

司母辛大方鼎 妇好墓出土，高约80厘米，重128公斤。该器造型稳重大方，所以装饰也显得整齐舒展，密而不繁。口沿下鼎壁上边饰带状饕餮纹，其余三边饰整齐的乳钉纹，足上部外侧也饰有饕餮纹。装饰效果强烈。

妇好盘 妇好墓出土，口径约36厘米，重5.9公斤。浅腹、圈足。腹外壁饰连续带状夔纹，足外壁饰连续带状饕餮纹，盘内壁以蟠龙为主纹，龙头位于盘心，头下配一夔纹，头两侧分别铸“妇好”铭文，蟠龙外围饰一圈兽形纹，装饰非常华丽。

司母大方壶 殷墟出土，此器造型高大厚重，装饰也多层次多纹样。从上至下大致分四部分：盖上饰饕餮纹；颈部四棱上各塑一怪鸟头，颈上部饰蝉纹，下部饰迴纹，并以两鸟的长尾作主纹；腹上部饰一头二身的龙纹，下部以扉棱为中心饰饕餮纹；高圈足上饰夔纹，形成繁缛瑰丽的装饰。

此外，如前已介绍的“妇好鸷尊”和“鸱卣”均是装饰与造型完美结合

的典范。山东益都苏阜屯出土的两件大铜钺，其上部用浮雕和透雕出兽面纹，形象具体生动，有眼、眉、嘴、牙，似人似兽，具有很高的装饰艺术性。传出湖南宁乡黄村的人面纹鼎，以写实的手法，浮雕出整个人的面部特征，其眼形、眼皮、眉、鼻、颧骨、嘴唇，甚至人中等部位都非常形象逼真。安阳殷墟也曾出土过一件类似造型的人面具，均为商代青铜器中少见的杰作。此外，商代后期的青铜器装饰上，还常把雕塑与镶嵌结合在一起。妇好墓出土的两件玉瑗铜内戈，除了把玉质戈身镶入铜内外，还在铜内上镶嵌着绿松石小细粒，组成饕餮纹的装饰图案。还有同出的铜虎形饰件，用青铜铸成老虎形象，虎的双眼包有金箔，头、身和尾遍饰绿松石片镶嵌的纹饰，这种集铜、金、玉、石于一体的装饰技艺，充分体现了商代青铜艺术的卓越成就。

在商代后期的青铜器艺术中，近年来新发现的大洋洲商墓和三星堆祭祀坑出土的青铜器，代表了南方方国青铜艺术的杰出成就。

1989年在江西新干大洋洲发掘一座随葬大批青铜器的商代大墓，出土的青铜器数量之大，品种之多，造型之奇特，装饰之精美，为商代方国所罕见。这批青铜器共480件，其中青铜礼器60余件，包括鼎、鬲、罍、豆、簋、甗、壶、豆、带把觚等。铜乐器铙和铎。铜兵器250余件，有戈、矛、刀、钺、镞、短剑、胄等。铜农具和手工工具有犁、铧、耜、铲、镰、斧、铤、凿、锥、钻、刻刀等120余件。其中带把觚、短剑、单翼镞、犁、铧等，都是商代后期墓葬中第一次见到的珍品。尤其是青铜犁铧的出土，把中国犁耕的历史提早到了商代。体积大的青铜礼器，如通高110厘米，重85公斤；方鼎高97厘米，重约49公斤。体积最小的双耳鬲和扁兽足方鼎等，高仅10厘米左右。特别是造型奇特的双面人面形神器、立鸟双尾虎、羊角兽面器等，均有很高艺术价值。值得注意的是，铜器组合中没有中原常见的爵、觚、斝等酒器，表现出浓厚的地方特点。

1986年在四川广汉三星堆发掘的两个祭祀坑，也出土了大批国内首见的珍贵青铜器。仅二号坑就出有439件，其中众多的人像、人头像和神兽面具等颇引人注目。高约2.5米以上的大型立人像，把人的神态、动作和衣饰都塑造得生动逼真。小型人像，仅13厘米高，造型精巧别致。神兽面具形像怪异，眼球突出如圆柱，鹰钩大鼻，长尖耳，有浓厚的神秘色彩，其最大者通高65厘米，齐耳宽138厘米，十分罕见。还有高3.5米的神树，树枝上雕有人像、花、叶、果，及飞禽走兽等。都充分地展示了商代后期早期蜀国青铜艺术所取得的巨大成就。

商代青铜艺术所取得的成就，正如一位美术考古学家所说，如果说以彩陶为代表的新石器时代艺术，与世界其他社会发展阶段相同的一些地区的文化艺术有许多相似之处，那么中国的青铜文化在很多方面都可说是独具特色。特别是殷墟青铜器，器类的多样，造型的奇巧，纹饰的繁丽，装饰气氛的神秘，在世界文化艺术史上占有重要的地位。

江西省文物考古研究所、江西省新干县博物馆：《江西新干大洋洲商墓发掘简报》，《文物》1991年10期，第1—24页。

四川省文物管理委员会等：《广汉三星堆遗址一号祭祀坑发掘简报》，《文物》1987年10期；《广汉三星堆遗址二号祭祀坑发掘简报》，《文物》1989年5期。

张孝光：《殷墟青铜器的装饰艺术》，载《殷墟青铜器》，文物出版社1985年，第103页。

（三）甲骨文书法艺术

书法艺术来源于文字的应用。中国文字的最大特点，就是它的书体具有高度的艺术性。书法史家一般都认为，从中国最早的文字开始就形成了具有独特风格的书法艺术。目前，中国发现最早的文字是商代的甲骨文，因此，中国最早的书法艺术就是甲骨文书法艺术。

甲骨文是一种刻划在龟甲和兽骨（主要是牛肩胛骨）上的文字，它是商代王室占卜问事的记录。商代统治者十分迷信，事无大小，都要求神以断吉凶。从祭祀、征伐、收成、疾病、生育等大事，到出行、田猎、天气等小事，都要进行占卜，把占卜的结果记录在甲骨上，这就是甲骨文。甲骨文是商代统治阶级所使用的一种文字。随着商朝的灭亡，甲骨文遂不为世人所知，就连中国后世史书中也不曾记载。直至清光绪二十五年（1899年），金石学家王懿荣因病在中药“龙骨”上首先发现了带字的甲骨以后，商代甲骨文才又重新被世人认识。

继王懿荣之后不久，古文字学家王襄、刘鹗、罗振玉、孙詒让、王国维等也都开始搜集整理和研究甲骨。1903年刘鹗整理所藏部分甲骨，出版了中国第一部著录甲骨的专著《铁云藏龟》，指出甲骨文为“殷人刀笔文字”。第二年，孙詒让完成了中国第一部考释甲骨文的专著《契文举例》，考释出180多个甲骨文字。从此，甲骨文的研究成为一门专门学科。

经过罗振玉、王国维等人的研究，甲骨文被确定为河南安阳殷墟所出。自1928年起，开始了对殷墟有计划的科学发掘，发现包括甲骨文在内的大量商代晚期遗物。特别是宫殿建筑遗址和商王陵的发现，证实甲骨文确系盘庚迁殷以后的晚商遗物，它包括了自盘庚至纣共273年的历史记录。至今，已发现甲骨（包括散落在国外的）达15万片左右，甲骨文单字4500多个，已辨识出2000来字，为研究商代的历史、文化和中国书法艺术提供了宝贵资料。

甲骨文是中国年代最早的有系统的成熟文字，具有一定的形式和结构，能完整表达人的思想观念，它已具有形神兼备的艺术效果。在它数百年的流行中，经过许多不同的刻辞贞人之手，从而形成了不同的艺术风格。因此，说甲骨文是中国最早的书法艺术毫不夸张。

甲骨学家都很重视对甲骨文的书法艺术的研究。1933年董作宾在他的《甲骨文断代研究》一书中，就把甲骨文的书法艺术作为分期断代的标准之一。他把甲骨文按10个标准分为五期。10个标准是：世系、称谓、贞人、坑位、方国、人物、事类、文法、字形、书体。其中的贞人、字形和书体，就是书法艺术的主要内容。贞人，即书家；字形，系指文字点画结构；书体，当为书法体势与风格。他指出各期甲骨文书法特征是：第一期雄伟；第二期严整；第三期散乱、颓废；第四期峻峭、粗放；第五期谨饬。表明每一时期的甲骨文都有其独特的书法风格。此外，同一个字在不同时期字形变化也较明显，如前期的字大，中期的字小，晚期的更小。

郭沫若也曾对甲骨文的艺术特点和价值有过精辟的论述。他在1937年所著的《殷契粹编》一书自序中指出：

“卜辞契于龟骨，其契之精而字之美，每令吾辈数千载后人神往。文字作风且因人因世而异，大抵武丁之世，字多雄浑，帝乙之世，文咸秀丽。细者于方寸之片，刻文数十，壮者其一字之大，径可运寸。而行之疏密，字之结构，迴环照应，井井有条。固亦间有草

率急就者，多见于稟辛、康丁之世，然虽潦倒而多姿，且亦自成其一格。凡此均非精于其技者绝不能办。技欲其精，则练之须熟，今世用笔墨者犹然，何况用刀骨耶？……足知前世契文，实一代书法，而书之契之

者，乃殷世之钟王颜柳也。”

有的学者更认为，甲骨文的“书体”在甲骨断代和碎片的缀合中，“起了决定性的作用”。书法形体取决于书写人的技术与手法。它的流行受习惯的崇尚而具有时间性。用书体来测量某一时期文化和艺术的风尚，可以大体上窥见一斑。并指出：

武丁时期的书法，气魄雄伟，峻傲瑰丽。即使中小字体也是工整秀丽，但无论大中小字体，无一处不表现出这一时期书法方面的熟练，深邃的造诣；祖庚祖甲时期，主要在严饬工整方面下工夫，与后世书家比拟，颇有欧阳率更的风趣；稟辛康丁时代，一部分沿袭了祖庚祖甲时工整的作风，但大多逐渐衰退，趋向潦草苟且；武乙时期的大字，粗疏古拙，劲削而带有暴戾的气氛；文丁武丁的作品，又是五花八门，百体杂陈，在书法上颇有百花齐放、百家争鸣的情景，有的骨骼开张，有放逸之趣，有的细小娟秀，有簪花之格。

可见，甲骨文的书法艺术是为学者们所公认的。

此外，甲骨文还具有自身的一些特点。它一般是用刀直接刻字，有的刻好后还填以朱砂，也有个别不是刀刻而是用朱砂直接写成的。所以，甲骨文的刀法就体现了它的笔意。从刻划的线条犀利苍劲来看，刀法也很熟练。线条起止有度、转折恰当，且有粗有细，有长有短，说明有用单刀，也有用双刀的。字形结构一般呈瘦长形，有大小、长短、方圆之别；各种长短线条的排列疏密有序，各种横竖斜直线的组合也恰如其分，既保持了平衡对称的结构，又表现出丰富而有变化的笔意。同时，甲骨文还具备了象形、指事、会意、假借、转注、形声“六书”的汉字构造法则，既是成熟的文字，也是高水平的书法艺术。

甲骨文有完整的内容和形式。它一般包括叙辞（为贞卜日期和贞人名）、命辞（所问之事）、占辞（为商王亲自视兆占问吉凶）、验辞（刻记占卜结果）等项，故又称甲骨文为卜辞。刻辞的排列也很有规律，或由上而下，或由下而上；或从右至左，或从左至右，但一般是先横后竖。一片甲骨上少则数字，多则上百字。其章法布置毫无做作气，错落自然，浑然一体，变化无穷，一片天机。无论从哪方面看，都体现了殷代贞人高度的艺术技巧和艺术匠心，不愧为中国最早的书法艺术。

（四）音乐与舞蹈

商代的音乐和舞蹈艺术，从考古发现的乐器来看，青铜乐器已大大增多，出现了铙、钲、鼓、铃等不同种类，并有了大小相次的系列性青铜编铙；石磬的制作更加精细，并向着系列性的编磬方向发展；传统的陶埙也有了改进，体积增大，形制规整，音孔增多，这些实物资料反映出商代的乐舞取得了重大进展。首先让我们来看看考古发掘出土的商代乐器。

铜铙系中国最早使用的青铜打击乐器之一，又称为钲或执钟。体形似铃，有管状短柄与体相连，也可按木柄使用。铙是用于祭祀或宴舞的礼乐器。单

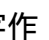
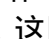
个使用可敲击节奏，系列性的使用便是很正规的打击乐器。系列性的饶称为编饶，这是商代青铜乐器的一个重大新成就。殷墟墓葬中出土过数例三个一组的饶，大小相继。据实测音频，最小的一个是 962HZ，最大的一个已达 1179HZ。妇好墓出土的编饶是一套 5 件，出土时柄管内还有朽木。最大的一件两面饰有回字形凸弦纹，口内壁还铸有“亚弉”铭文，其余 4 件大小和重量基本依次递减。

铜钲 形似饶，但比饶高大厚重，俗称大饶。1983 年湖南宁乡县月山铺出土的商代后期大铜饶，高 103.5 厘米，重达 221.5 公斤，是目前发现最大的青铜乐器。1978 年，宁乡县老粮仓北峰滩出土一件大钲，重 109 公斤，通高 89 厘米，体内腔近口沿处两侧各饰卧虎一只。

铜鼓 1977 年湖北崇阳出土一件商代晚期横置式铜鼓，鼓面铸有类似鳄鱼皮的纹饰，高 75.5 厘米，鼓面直径 39.2 厘米。《商周 器通考》中也著录一件类似的双鸟神兽纹大铜鼓。

此外，在安阳侯家庄大墓中，还发现过有鳞皮面的大木鼓痕迹。

铜铃 妇好墓出土 18 件，多为椭圆形平口，少数是凹口，平顶，顶上有环形钮，有的有扉，有的无扉，有的有铃舌，凹口铃壁上有十字形镂孔，一般高约 5—6 厘米。

石磬 妇好墓曾出土 5 件，三大二小，有长方形和略呈半圆形两种。长方形石磬（标本 316 号），系青灰色碳酸岩磨制而成，形状规整，上窄下宽，似磨制石铲。其上刻有“妊冉入石”四字。据考证，“妊冉”（或释竹）是族名或人名，“入”有纳贡之意，常见于武丁时期的纪事刻辞。“石”字作“V”形，郭沫若认为“磬字作，左旁的形古磬之象形也。乃磬之悬，▽即石制之磬身。”因此，这四个字记述的是妊冉入贡的石磬。黑色石灰岩石磬（标本 2 号），通体磨光，表面线刻鸱纹，十分精美。白色泥灰岩石磬（标本 332 号），呈不规则半圆形，表面不平整，制作粗糙，具有早期石磬的特征，它与另两件同样石质，但体形较小的残破石磬，可能为一套编磬。此外，1950 年在安阳武官村大墓中出土一件制作精致的虎纹石磬，长 84 厘米，高 42 厘米，也是商代石磬的珍品。据测定它的振动数为 280.7，发音稍高于#C¹，音色浑厚类于铜乐。故宫博物院收藏传世的一套三件编磬，已包含着大二度、小三度和纯四度的音程关系，说明商代已有了旋律乐器。

陶埙妇好墓出土的三件，两大一小，皆泥质灰陶，表面磨光，呈尖顶腰鼓形，形制规整，尖顶上有一吹孔，近底处一面有呈三角形排列的 3 个小音孔，另一面有两个小音孔，是有 5 个音孔的陶埙。据对殷墟出土的陶埙测音结果证明，五音孔陶埙已是相当成熟的吹奏乐器了，它比二音孔或三音孔陶埙更加完善，能吹出整个七声音阶，而且还可吹出其中一部分半音。除陶埙外，商代还发现有石、骨（象牙）制的埙，它们无疑也是商代的常用乐器。

据文献记载，商汤在灭夏以后，为欢庆胜利，命令伊尹创作了著名的《大濩》乐和《晨露》歌（《吕氏春秋·仲夏记·古乐》）。《大濩》和《晨露》在商代就演变成祭祀先王的乐舞。如《殷虚书契前编》一、三有“乙丑卜，贞：王宾大乙，濩，亡尤。”“濩”就是“濩”，“大乙”是商汤庙号，“王宾大乙”也就是商王以《大濩》之乐祭汤。《诗经·商颂》中有一篇《那》：旧注为祭汤的乐歌。这首歌详细地描绘了祭汤时的盛典：多么隆重盛大的祭

郭沫若：《卜辞通纂考释》第 523 片，1933 年。

典啊！乐队已经排列好了，鼓、钟、磬、管，金石齐鸣，歌队唱起歌来，肃穆威严，舞队神采飞扬，合着节奏跳了起来。这是汤王的子孙在祭祀成汤。最后，献上祭品。这同《礼记·郊特牲》所载殷人祭祀时先作乐三阕，后迎牺牲的情形是相吻合的。

商代的音乐主要有“巫乐”和“淫乐”两种。巫乐是祭祀祖先和鬼神的音乐，由巫师在祭祀时演唱，用以娱神，作为沟通神人的一种手段。淫乐是商王室的宫廷音乐，是商王享乐的靡靡之音。《史记·殷本纪》就记载了商纣王制“淫乐”的情况，说他“好酒淫乐……使师涓作新淫声，北里之舞，靡靡之乐。……大聚乐戏于沙丘，以酒为池，悬肉为林，使男女裸，相逐其间，为长夜之饮。”可见淫乐是奴隶主统治者的“迷魂淫魄之曲”（《拾遗记》），是他们腐朽生活的写照。

商代的舞蹈在甲骨卜辞中多有记载。甲骨文的“舞”字写作“𠄎”或“𠄎”，像一个人双手拿着牛尾跳舞的样子。甲骨文中记载的舞蹈主要有如下几种：

《隶舞》，又叫《槃隶》或《代舞》。这是一种祭祀或求雨祈年时跳的舞蹈。有人解释，跳这种舞蹈的时候，舞蹈者要手持牛尾，作盘旋动作，并且牛尾要在舞蹈者之间轮流传递。

《皇舞》，是一种求雨的舞蹈。舞者头上要戴着鸟羽。另有一种《無舞》也是求雨的舞蹈。

《羽舞》，一种祭神舞。舞者手持五色羽毛。卜辞中记载，商王也亲自跳《羽舞》，如《殷虚书契前编》60·20·4：“戊子贞：王其羽舞，吉。”

此外，还有《奏舞》、《多老舞》及许多叫不出名字的舞蹈。所有这些舞蹈都是一种祭祀的巫舞，同商代的巫乐一样，都是为统治阶级服务的艺术。巫舞要由巫师来跳或由巫师带领着跳，因为巫是掌管占卜祭祀的人，以乐舞娱神是巫的专职。所以在商代巫即是舞。卜辞中出现的巫一般都是男性，只有在求雨时才用女巫，《皇舞》和《無舞》就是女巫舞。但是求雨无效时，就要举行“暴巫”和“焚巫”之祭。“暴巫”是把巫人暴晒在烈日下，“焚巫”则是把巫人活活烧死。实际上也就是把巫人作牺牲来达到求雨的目的。卜辞中有“赤祭”的记载，“赤”字像人立于火上，大汗淋漓，就是一种“焚巫”之祭。由此可见商代奴隶制度的残酷与野蛮。

除巫外，商代还出现了乐舞奴隶，他们是以乐舞来供奴隶主享乐消遣的专业歌舞者。由于他们的身份是奴隶，所以他们的命运也和其他奴隶一样悲惨。常常被奴隶主作为殉葬的工具。在安阳武官村王陵槨室西侧发现的24位殉葬女性，她们的身边还随葬着精美的乐器和舞具，这24位女性生前就是以歌舞为业的乐舞奴隶。乐舞奴隶是商代舞蹈艺术的创造者，虽然今天已看不到她们所创造的舞蹈形象，但她们在舞蹈发展史上的作用是完全应该肯定的。

（五）建筑艺术

商代的建筑有两大类，一类是为奴隶主贵族服务的，如城市、宫殿、宗庙和陵寝等；另一类则是广大奴隶和平民赖以栖身的简陋窝棚和地穴。代表

孙景琛：《中国舞蹈史》先秦部分，文化艺术出版社1983年版，第67页。

刘再生：《中国古代音乐史简述》，人民音乐出版社1989年版，第36—40页。

商代建筑艺术最高成就的，是前者而不是后者。因为城市是文明时代的标志，一切文明成就都集中在统治阶级居住的城市中，所以城市也是建筑艺术的巨大进步。而后者除了具有原始建筑艺术以外，还谈不上有什么严格意义的建筑艺术。商代的城市，特别是都城，早已脱离了原始建筑的特征，成为中国古代建筑艺术发展的新起点。

考古发现的商代都城，属于前期的有偃师商城和郑州二里岗商城及一些方国都邑的城址；属于后期的则是安阳殷墟都城。

1983年，在河南偃师县城西的尸乡沟一带，发现了一座商代早期的城址。该城北倚邙山，南临洛河，地处河洛之间的冲积平原上。城址平面略呈长方形，南北长约1700米左右，东西宽1200余米，总面积近200万平方米。城墙用夯土筑成，宽约17—20米。目前已经找到7座城门和若干条纵横交错的大道，在城内中部偏南发现3处大型夯土建筑基址，正中的一处面积较大，长宽各200余米，四周环绕2米厚的夯土围墙，可能是“宫城”性质的小城。宫城内中间是一座长宽数十米的大型宫殿基址，左右各有两处与之面积相仿的独立宫殿，组成一个规模壮观的建筑群。经发掘东侧的一处建筑基址得知，这是一处由正殿，东、西、南庑及庭院组成的封闭式宫殿建筑。正殿建于庭院北部夯土高台基上，座北朝南，东西长36.5米，南北宽11.8米，南部边缘有4个长方形台阶。殿址东北有一口水井，院内还有石砌排水沟。整个院落宽敞巨大。虽然目前考古发掘工作还在继续进行，但已能看出偃师商城规模宏大，有主次分明、布局清楚的宫殿建筑群，应该属于商代的王都。据碳14测定的年代经校正后为公元前16世纪左右。因此，有人根据《汉书·地理志》的记载推测其为商汤所都的“西亳”，对此学术界尚有不同看法。

商代前期的另一座都城，就是1955年在郑州二里岗发现的城址。该城平面近似长方形，因为东北和西北两角是斜角，所以四面城墙长度不一，其中东墙与南墙相等，长约1700米，西墙长约1870米，北墙仅有1690米。城墙全部用夯土筑成，上窄下宽，墙基宽约10米左右，大部分城墙已埋入地下1—2米深，仅个别地段在地表暴露1—3米高。城周共发现11个缺口，有的可能是城门，城内分为宫殿区和一般居住区。城周围有手工业作坊和墓葬区，制陶作坊在城外西部；制骨作坊在北部；冶铜作坊南北都有。目前了解最多的是宫殿区。宫殿区在城内北部和东北一带，已发现夯土基址20余处，但发掘的几处保存都不完整。其中第15号夯土基址保存较好，上面遗留有两排27个长方形大柱础槽，大致可复原为一座九室重檐顶并带回廊的大型宫殿。16号基址面积最大，大体为长方形，东西长约31米，南北宽约38米，在保存较好的西部和南部共发现50个大柱础槽，其中26个还保留有木柱痕和石柱础。近年来在新发现的一座夯土基址中，出土了大型青铜建筑构件，构件正面为方形，平面呈凹形，上面有阴刻线纹的兽面和龙虎争斗图案，为我国迄今所见最早的青铜建筑构件。二里岗商城的年代约与偃师商城相当。有人认为它是仲丁所迁之傲都，也有认为是商汤所居之亳都。

湖北黄陂盘龙城是商代前期的南方方国都邑建筑。它营建于公元前15世纪。该城座落在一个三面环湖的小山丘上，平面基本呈方形，南北较宽，东西略窄，周长约1100米。城内仅有宫殿基址，居民区和手工业作坊等都在

河南省文物研究所：《郑州商代城内宫殿遗址区第一次发掘报告》，《文物》1983年4期。

《光明日报》1990年11月26日，一版。

城外。宫殿基址发现 3 座。1 号基址为一长方形的夯土台基，长近 40 米，宽为 12 米，台基上有东西并列的 4 室，四壁为木骨泥墙，中间的两室较大，各有前后两门，两端 2 室较窄，各仅有南面一门，留有 43 个大柱洞，柱底垫有大础石，经复原研究，为一四周有回廊的四阿重屋式高台建筑。在 1 号建筑基址的南北中线上，还有 2 号、3 号基址，组成一组宫殿建筑群。盘龙城及其宫殿建筑的特征，与郑州商城相似，它应是商王在长江南岸的重要方国之一。

著名的安阳殷墟遗址是商代后期的都城建筑。虽然至今尚未发现城墙遗迹，但这里是自盘庚迁殷以后 273 年“更不徙都”的王城遗址，却是被 1928 年以来的一系列考古事实所反复证实了的。殷墟的范围约有 24 平方公里以上，在东起郭家湾，西至北辛庄，长约 6 公里，南起苗圃北地，东北至三家庄，宽约 4 公里的范围内，到处都发现有商代后期的遗迹。这里不仅有宫殿宗庙区，还有王陵区，也有中小奴隶主和平民的居住区，以及制骨、制玉和冶铜等手工作坊。它们的布局都有严密的规划。宫殿区主要在洹河南岸的小屯村东北地，周围有人工挖成的壕沟作防御系统，洹河北岸 3—4 公里处是王陵区，小屯村东南、南和西边围绕着中小奴隶主的居住区，各种手工作坊分布在整个殷墟四周。

迄今为止，在小屯村东北共发现 53 座宫殿遗址，分布在南北长约 280 米，东西宽约 150 米的范围内。大体上可以分为三区。北区有大小夯土基址 15 处，它们的平面有长方形、方形和凹字形几种，可能是王室的居住区。中区发现大小基址 21 处，布局较北区整齐，北端是作为主体建筑的最大一座夯土基址（乙八），其南北长约 85 米，东西宽约 14.5 米。往南有门址 3 处，每一道门址内都有数座夯土基址，基址和门址下都埋有奠基的人和牲畜，推测中区是商王的宗庙和处理政务的地区，也是王宫的核心。南区规模较小，但有基址 17 处，北端一座较大的方形基址为主体建筑，其南是东西对列的两排小型基址，再南有一道门址。南区是商王的宗庙祭祀区，这里所埋的牺牲有严格的分别，牲人一律在西侧的基址下，而牲畜都埋在东侧，表明有不同的祭祀对象。同时它的宫殿建造年代大多比中区和北区晚，说明殷墟的宫殿是先后不断建造的。在总体上，殷墟的宫殿建筑是以单体建筑沿着中轴线有主有从地组合成规模宏大的建筑群，形成前殿后寝，左右对称的布局方式，开创了中国后历代统治者宫殿建筑布局的先例。

殷墟宫殿的建筑普遍座落在高大的夯土台基之上，用填基或挖基两种方法筑成，然后再挖槽埋置柱础石，有的还使用铜柱础，如北区一座基址东西残存的一排 25 个柱洞中，有 11 个都有铜础。铜柱础的运用不仅是青铜文化的一个进步，而且也是商代后期建筑艺术上的一大进步。房架都用木柱支撑，墙用夯土版筑，没有发现瓦，大概是用茅草盖顶。在殷墟某些建筑遗址中的白灰墙皮上，发现有红黑彩绘的壁画，以及一些可能用于建筑的精美石雕品，如圆雕的石饕餮、石鸮等，都表明当时宫室的装饰是富丽堂皇的，出现了真正的建筑艺术，开始形成中国古代建筑富有民族特色的艺术风格。

殷墟的王陵也是商代后期建筑艺术的新成就。在侯家庄和武官村的王陵区，先后发现了 13 座王陵大墓。这些墓的形制、结构和规模都空前宏大，包括墓道、墓室和椁室几部分。从墓道来看，有朝南一条墓道，呈甲字形的墓；也有南北两条墓道，呈中字形的墓；更多的是东西南北四条墓道的大墓。其中主墓道宽 7—8 米，最长达 32 米，最短的墓道也宽 3 米多，长 7 米以上。

墓穴又深又大，一般深 8 米以上，最深的达 13 米。面积最小的约 40—50 平方米，最大的竟有七八百平方米。墓穴中用巨大的长方形木料重迭构成椁室，有的在椁壁上雕刻精美的花纹，有的涂朱，有的还镶嵌着野猪牙片。修建如此巨大豪华的陵墓，在商代以前还不曾有过。这时的陵墓上还没有封土坟丘，而是在墓顶地面上修建奠祭用的享堂。如殷墟妇好墓地面上就发现有夯土建筑遗迹，经复原研究为面阔三间，进深两间，周围有廊的四阿重屋式建筑。此外在侯家庄及大司空村发现的墓葬，也有类似遗迹。最近在山东滕县前掌大遗址发现的商代晚期方国贵族墓上，也发现有类似妇好墓的享堂建筑遗迹。这里不仅有夯土台基，还残存着 20 余个柱洞和散水沟遗迹，特别是发现包括赭、朱、黄、黑、白等多种色彩的厚 2 厘米的彩绘遗痕。复原起来也是一座面阔三间，进深三间，装饰豪华，坐北朝南的建筑。并且还配有前后廊道，整体呈中字形，将墓室墓道全部覆盖住。这证明商代后期的奴隶主贵族墓上确有奠祭的享堂建筑，成为商代建筑艺术的一个新成就。

（六）工艺

商代的釉陶或原始瓷器工艺、髹漆工艺及贴金和锻铁工艺等，反映了商代青铜文化的杰出成就，同时也为商代艺术增添了光辉。

釉陶或原始瓷器

釉陶或原始瓷器是商代艺术的一个新成就。早在新石器时代，中国的制陶工艺就已经取得了很高的成就。但不论是仰韶文化的彩陶，还是大汶口文化的白陶，亦或是山东龙山文化的磨光蛋壳黑陶，都是一种素烧无釉的陶器。只有进入青铜时代以后，由于长期冶炼青铜的实践，工匠们才逐渐认识到，在高岭土做成的陶坯上，涂上一层釉色后，可以烧制出光泽晶亮的釉陶器。这种釉陶器，由于系瓷土制胎，经高温烧成，所以胎质细密坚硬，烧结度高，无吸水性，有的学者又称之为原始瓷器或青釉器。现代的釉陶和瓷器是两个不同的品种，从胎骨、釉料和烧成火候都有较大的区别。但在早期陶瓷发展史上，二者有密切的关系，不好断然分别。不管称之为什么名称，它们都是陶瓷发展史上的重大成就，对研究瓷器的起源具有重要意义。

商代的釉陶器，早在解放前发掘安阳殷墟和河南浚县辛村卫国墓地时，就已发现。解放后在河南郑州、安阳、辉县，河北藁城，山东济南、益都、滕县，江西清江吴城，湖北黄陂盘龙城等地又有出土。年代最早的是郑州二里岗商城中发现的一些釉陶器，胎呈黄灰色，器表有一层淡绿色或黄绿色的釉层。它们均以釉色见长，大多数在挂釉前于胎上刻印方格纹、弦纹、直线纹、划纹等几何图案。1960 年经郑州地质局化验分析，胎骨瓷釉的化学成份，已同现代一般粗瓷器相近似。因此，可以称原始青瓷。特别是 1965 年郑州铭功路所出的一件完整釉陶尊，敞口、高颈、宽肩、凹底，造型规整，釉质细润明亮，青绿中有淡黄，通体饰细密整齐的回纹，堪称商代原始瓷器的代表作。

出土最多的还是江西清江吴城遗址，造型有小口折肩罐、尊、筒形双耳

杨鸿勋：《妇好墓上“母辛宗”建筑复原》，《文物》1988 年 6 期。

中国社会科学院考古研究所山东工作队：《滕县前掌大商代墓葬》，《考古学报》1992 年 3 期，第 365—392 页。

罐、盆、圈足豆和器盖等，大多胎呈灰白色，部分呈黄白色，通体挂一层青黄色釉，釉下装饰有方格纹、圆点纹等花纹，有的还刻有文字。特别是双孔马鞍形的釉陶刀，为罕见的釉陶生产工具，可能是作礼器之用。考古界认为它们有原始瓷器和釉陶器两种，胎质较白的可能属原始瓷器，烧成温度在1000度以上，吸水率仅0.5%以下。

在其它地区，即使是商代晚期都城殷墟，发现的釉陶或原始瓷器都很少。殷墟出土的双耳罐和高圈足豆有一些是釉陶，但还有许多是无釉的白陶。说明釉陶还是一种新兴的手工艺，不及青铜工艺发达。商代的釉陶同青铜器一样珍贵，一般都出自奴隶主贵族的墓葬或当时的大都市遗址中，可能全部为奴隶主贵族占有，有的甚至还具有礼器的作用，而广大劳动人民的生活用具仍然是粗糙的陶器。

髹漆工艺

商代的髹漆工艺比釉陶工艺要发达，因为髹漆工艺早在商代之前就有了数千年的发展史。特别是青铜工具的广泛使用，促进了商代漆木器制作的发展。根据考古发现的事实，商代已普遍出现了雕花漆器。但由于这时的漆器还是以木胎制作，木质易朽，不容易保存，所以完整器发现很少，大多仅存漆皮的痕迹。

湖北黄陂盘龙城商代前期遗址奴隶主贵族的墓葬里就发现有雕花漆木椁板遗迹，椁板外壁上阴刻有饕餮纹和云雷纹，纹饰用朱色漆绘，整个椁板涂成黑色。1973年在河北藁城台西遗址中，发现几十件商代前期的厚木胎漆器残片，器形有盒、盘等，均为朱红地，黑漆花，构成饕餮纹、蕉叶纹、云雷纹和夔纹等，花纹比例均匀，清晰明朗，漆层较厚，近似木雕，有的还镶嵌着磨制成圆形、三角形的绿松石片，更有的贴着不到0.1厘米厚的金箔，装饰颇为富丽堂皇。

商代晚期的殷墟遗址中，发现的雕花朱红木器遗迹更多。1950年，在安阳武官村大墓中发现有朱红“雕花木器印痕”。南京博物馆保存有解放前安阳西北岗商墓出土的一批雕花朱红漆痕标本，当时共有240多小块，抗日战争期间被日寇炸毁一部分，又劫走一部分（解放前日本人发表了14幅彩色图片），现存仅24块。这些花纹印痕深约0.4厘米，清晰可辨，多为云雷纹、饕餮纹、龙虎纹和夔纹等几种，虎纹与武官村大墓所出虎纹石磬上的纹饰大体相同，其余则与青铜器上的图案无异。部分花纹中镶嵌有刻旋涡纹的圆形蚌泡和长方形小石块，使纹样的构图和色彩更加丰富。从印痕形状观察，可分辨出簋、豆、敦、等器。殷墟妇好墓的木椁上也有红、黑相间的漆皮，并有明显的层次，像是多次髹漆形成，椁内有放装饰品的红漆木匣遗迹。殷墟1001号王陵也发现有雕花红漆木椁板，并镶有野猪牙片。此外，殷墟并发现有漆绘木鼓和木盾牌。

商代漆器的使用已很广泛，不仅商王，连中小奴隶主贵族也都使用。漆器上不仅雕花，还镶嵌蚌饰、玉片，甚至金箔，使漆器更显高贵豪华，表现出商代髹漆工艺已达到很高水平。

贴金与锻铁工艺

商代已有贴金工艺。早在50年代，河南辉县琉璃阁商墓中就发现有小金叶；70年代，河北藁城台西遗址商墓中也出土有用于镶嵌漆器的金箔。北京

平谷刘家河发掘的一座商墓还发现有金臂钏两个、金耳环和笄各 1 个，以及金箔 1 片。金臂钏是用直径 0.3 厘米的金丝制成。安阳殷墟也出土过金箔，妇好墓所出的一件铜虎形饰件就用金箔包镶虎的双眼。经对殷墟出土的金箔进行科学检验，测定厚度仅 0.01 毫米左右。用金相组织观察，其颗粒度大小不均匀，晶粒界呈平直状态，说明是经冷加工锤锻而成。锤锻如此薄的金箔，工艺相当精湛。四川广汉三星堆的两个祭祀坑中也出过一些商代晚期的金箔制品，其中 1 号坑出土的主要有如下三件：

金杖用金箔包卷而成。为了一件金皮木芯铜龙头杖，全长 142 厘米，直径 2.3 厘米。上端有近半米长一段阴刻平雕图案。图案分三组：最下一组为两个相同的人头，五官清楚，人头戴冠，耳饰三角形耳坠，人周围刻线纹，两个人头间用勾云纹相隔；中间一组为两个背相对的鸟，上面一组为两条背相对的鱼，鸟和鱼头部下压一穗形叶柄，鱼身刻满鳞片，雕刻极为精美。

金面罩金箔模压而成。似人面形，眉、眼缕空，鼻凸起，嘴宽大。

虎形饰金箔模压而成。昂头张嘴，大耳细身，粗尾上卷，身屈似 U 形，作扑击状，通身压印有目形斑纹。

这些金箔和金饰品的发现，无疑是商代已有贴金工艺的实物证据。同时也说明中国古代劳动人民对黄金的认识相当早。在 3000 多年前他们就已经认识了黄金的延展性，知道怎样锤锻出很薄的金箔，还能在其上雕刻出精美的花纹。

铁是人类物质文化发展史上一种重要的金属。商代在青铜冶炼技术的基础上，也开始认识了铁，出现中国最早的锻铁工艺。1972 年，在河北藁城台西遗址第 112 号商墓中出土了一把铁刃铜钺，与许多青铜礼器随葬在一起。经科学鉴定，铁刃部分是用天然陨铁加热后锤锻而成，这表明中国早在公元前 14 世纪时就已经开始认识铁，并具备了锻铁技术。台西的标本并不是孤例，其后，北京平谷刘家河商墓也发现一件大约同时间的铁刃铜钺。这件铁刃铜钺残长 8.4 厘米，钺身呈长方形，有上下阑，铁刃嵌入钺身内约 1 厘米。经鉴定铁刃也系陨铁锻成，这是继藁城台西的铁刃铜钺之后的又一重要发现。尽管它们是陨铁，而非人工冶铸的铁，但同样具有重大意义。

六、西周艺术

西周（公元前 11 世纪—前 771 年）是中国历史上第三个奴隶制王朝，也是中国古代奴隶制发展的极盛时期。

西周是由周人建立的国家。周人原是中国西北地区一个古老的民族，生活在今陕西关中平原西部。传说始祖姓姬，名弃。因其母姜原外出时，脚踏巨人足印而得孕。无夫生子，姜原感到羞耻，就把他弃之隘巷，可是牛马走过而不踏；又弃之森林，适逢伐木人众，最后弃于渠中冰上，飞鸟都飞来展翅保护他。姜原以为他是神，遂收养长大。因初弃之，故起名为“弃”。弃长大后发明了农业，教民种植稷和麦。夏禹之时，曾做过农官。他死后被尊为农神，号为后稷。传至 13 代古公亶父时，周人迁到岐山脚下的周原定居。周原地区优良的地理环境，使周人的农业生产十分发达。商末奴隶主贵族极端腐化之时，正是周民族兴旺发达之世。公元前 1066 年，周武王伐纣，在商郊牧野举行誓师大会，列数商纣王的罪状，得到天下诸侯的支持，再加上商纣王的士兵纷纷倒戈，武王一举灭商。定都镐京（今陕西西安市西南），还建立了东都洛邑（今河南洛阳市），分封王族和贵族到各地建立若干诸侯国。周的疆域西至甘肃，东北达辽宁，东至山东，南过长江，超过了商代。周人的统治经历了 12 代 13 王，约 300 余年。由于阶级矛盾的发展，国内的变乱和戎族的侵扰，周平王元年（公元前 770 年）曾迁都到洛邑。史称此前的周为西周，以后为东周。

周灭商后，为了巩固统治，除了采取一系列政治、军事和经济的措施以外，特别重视上层建筑领域意识形态方面的治理，极力宣扬他们受天之命而代商。同时，借鉴夏商礼制，在周人传统礼制的基础上，重新制礼作乐，规定了一整套严密的礼乐制度，使西周的礼制在上层建筑的各个方面都达到完善的地步。因此，西周的艺术，不论哪种形式，都深深地打上了周礼的烙印，成为一种奴隶制的等级艺术。周代的乐舞艺术本身就是礼乐制度的重要内容之一。周代的青铜器艺术、绘画艺术、雕塑艺术和建筑艺术等，都鲜明地体现了等级观念。正是由此，周代艺术才被后世儒家作为最高典范而推崇备至。它不仅影响了中国整个春秋战国时代，乃至影响了中国后世长达两千多年的整个封建社会。可以说，在中国具有民族特色的传统艺术中，西周艺术起了承前启后，不可低估的巨大作用。

（一）绘画与雕塑

西周初年，由于周礼的制定，统治阶级对于绘画也比较重视，设有职官专掌其事，因此，西周的绘画艺术较之商代有了更大的发展。《周礼·考工记》说：“画绘之事，杂五色，素与白相次，赤与黑相次，玄与黄相次。”说明周人对色彩的运用和掌握已有了一定知识，懂得用不同色彩的搭配来绘画。在长安张家坡西周墓出土的陶器上，就有黑白二色相间描绘的花纹。岐山贺家村出土的铜调色器，为一圆形盒与四个筒形杯相连，从其形式看已能调制几种色彩，显然比殷墟妇好墓所出的调色盘要进步得多。

周代是尚文之国，为适应礼制的需要，绘画艺术被作为装饰工艺到处应用。当然最多的还是用于纺织品和壁画。西周时代已有比较发达的丝麻纺织品，在铜器铭文中就常见用丝麻织物作为赏赐的记载。70 年代初，在岐山贺

家村的西周墓中就出土有染色的丝织品残迹。经北京纺织研究所鉴定后认为，“岐山标本是现知周代最早着色织物”。宝鸡茹家庄西周墓中也发现有“红黄条纹相间的麻布衣”。长安沣东长由墓的骨架上也见有“黄色和淡红色小方块花纹”的纤维织品。文献中记载，西周的冕服九章中的前五章“皆以画为绩”（《尚书·益稷》）。《图画见闻志》中有：“旧称周穆王八骏，日驰三万里。晋武帝所得古本，乃穆王时画，黄素上为之，腐败昏聩，而骨气宛在，逸状奇形，亦龙之类也。”后世以为周穆王与晋武帝非同一时代人，此说不足为信。然现代考古尚能发现西周的着色丝织品残迹，晋武帝得周穆王八骏图，似也不无可能。至于周代明堂大庙中“以山藻以为华饰”（《礼记·明堂》），更是西周时代以绘画作为建筑装饰的例子。西周的壁画也常见之于文献记载。如周公的像曾绘于“明堂之墉”（《孔子家语》）；郑玄注《周记》云：宫庭的虎门“画虎”，“以明勇猛于守宜也。”虽然考古发现尚没有西周壁画的实物证据，但中国壁画有悠久的历史，目前已发现有西周以前的壁画残迹，西周有壁画是毫无疑问的。西周的绘画艺术用之于纺织品和壁画的目的，如一位著名美术家所说：“原非为绘画美感之鉴赏，实处欲藉形象色彩之力，与吾人以具体之观感，而达礼教之意旨耳。”

同商代一样，西周雕塑艺术成就最高的仍是青铜器雕塑。此外，在各地的一些中小奴隶主墓中还发现有泥塑、骨雕、蚌雕、象牙雕、石雕和玉雕等种类的雕塑品。其中，除玉雕外，其它种类发现不多，有的仅是零星出土。它们虽不能代表西周雕塑艺术的最高水平，但也展示了某些时代特征和艺术成就。现把骨雕、蚌雕、象牙雕和玉雕介绍如下：

骨雕发现不多。在长安张家坡发现有初真轮廓的骨雕马头，可能是一件未完成的作品。河南浚县辛村卫国墓地出土几件刻花骨片，骨片上阴刻有复杂的线纹图案，可能是一种装饰品。宝鸡竹园沟4号墓出土西周早期骨梳两把，残甚，但也能看出梳齿极细，具有较高的骨雕工艺水平。

反映西周骨雕艺术水平的还有周原出土的西周甲骨文。1977和1979年，先后在陕西岐山凤雏村发现了两处甲骨窖藏，出土卜甲和卜骨17000余片，其中有字甲骨共292片，计有单字903个，每片甲骨上或一字或数字不等，最多的达30余字。1979年以后，又陆续在凤雏村和齐家村发现一些甲骨。目前已知西周带字甲骨达298片，单字1009个。这是继殷墟甲骨文以后的一次重大发现，它不仅对研究西周历史提供了十分珍贵的资料，而且对艺术史来说，还提供了中国微雕艺术的最早实物证据。与殷墟甲骨文不同，周原的甲骨文大部分字体细小如粟，笔细如发，需要用放大镜才能看清。其字体有圆笔、直笔、粗笔、细笔之分。圆笔运用自如，直笔刚劲有力，结构严谨，一丝不苟。例如，H11:1卜甲的面积不到3平方厘米，像指甲盖那么大，其上刻有细如蚊足的甲骨文字30多个，仅占1平方厘米左右。其中的“子”字，长宽竟不足1毫米，其微小由此可见。一般的字多在1—2毫米或4—5毫米之间。其行款间隔相当、肥瘦相同，钩画无不恰到好处。充分体现了雕刻者

赵承泽、李也贞等：《关于西周丝织品（岐山和朝阳出土）的初步探讨》，载《北京纺织》1979年第2期。

潘天寿：《中国绘画史》，上海人民美术出版社1983年版，第8—9页。

周原考古队：《陕西岐山凤雏村发现周初甲骨文》，《文物》1979年10期。

陕西周原考古队：《扶风齐家村西周甲骨文发掘简报》，《文物》1981年9期。

运刀的娴熟，脑力腕力心手相应，刚劲流利的特点。此外，还有不少象形字，寥寥数笔，不但形象酷肖，而且神情活现，如象形的“凤”字，似字似画，维妙维肖，观后令人赞赏不绝。周原甲骨的出土，说明中国微雕艺术的历史源远流长，早在 3000 年前的甲骨文微雕就已具有精湛技艺。

蚌 雕

陕西扶风召陈村建筑遗址出土两件半立雕蚌雕人头像，高不过二三厘米，均戴平顶高冠，高鼻深目大嘴，形象真实，其中一头顶上刻有“巫”字，可能就是当时的巫人。宝鸡竹园沟和茹家庄西周墓中发现有蚌鱼和蚌雕牛头饰件，形象准确，雕刻技法熟练。

象牙雕

长安张家坡出土一件刻花牙匕，长 29 厘米，宽 1.8 厘米，扁平细长，刃端弯曲成弓形，顶端正面刻有夔龙纹上下两组，每组有两条夔龙，龙身上下相叠，首尾相接，顶端第一夔龙用穿孔作龙眼，装饰效果突出。宝鸡竹园沟 20 号墓出土象牙发笄一件，乳白色，通体磨光，制作精细。北京昌平白浮西周墓出土象牙梳和牙觿各一件，牙梳梳齿极细，梳把上阴刻有饕餮纹。这些象牙雕品的发现，说明西周牙雕艺术已广为流行。

玉 雕

发现较多，是西周雕塑艺术中除青铜器外最发达的一种。在几乎所有奴隶主贵族墓中都能见到或多或少的玉制品。玉器是奴隶主贵族行礼的必需品，佩玉多少，使用何种玉器，都是显示其身份地位的一种标志。尽管目前还没有发现西周王室所用玉器，但已见的一些玉制品已能反映出西周玉雕艺术所取得的成就。如玉人，洛阳东郊西周早期墓出土一件，双手相握于腹前，头上梳双髻。甘肃灵台白草坡 1 号墓出土一件，系双手抱腹站立状裸身，头上有螺旋盘状发髻，呈长条形造型。富于起伏变化。据认为，可能是被俘的西南少数民族奴隶形象。白草坡 2 号墓也出土一件人头玉雕饰品，人头上戴有高冠，宽鼻、大眼，可能是被俘的少数民族首领。

特别是宝鸡茹家庄和竹园沟 伯墓地所出的玉器，数量之多，雕刻之精，是目前所见西周玉器之冠。除大量璜、玦、环、戈、仪仗等玉质礼器外，各种动物形玉雕尤为引人注目。它们大多是薄片状立雕的装饰品，少数为圆雕品。这些动物各具情态，造型生动优美，充分显示了西周玉雕的艺术价值。

玉鹿 茹家庄 1 号墓出土 9 件，分有角和无角两种，大多呈站立回首观望状，形象生动，整体轮廓清晰，具有很高艺术表现力。

玉虎 茹家庄 1 号墓出土 3 件，作伏卧状，口穿一圆孔，眼、耳用阴刻线纹表示。

玉牛 茹家庄 1 号墓出土 6 件，一件是片状立雕，作站立状，余均为圆雕品，素面。

玉兔 茹家庄 1 号墓出土两件，大长耳，圆眼，作伏卧状。

玉夔龙 茹家庄 2 号墓出土，卷曲呈圆形，方头，尖尾，其上用阴刻线纹表示龙头、嘴、眼和鼻，身上线刻有翅膀，具有商代玉雕夔龙的风格。另一件为夔龙玉璜，饰两个交错兽面纹。

玉鱼 茹家庄 1 号墓出土多件，形式多样，璜形玉鱼最为形象。

玉鸟 茹家庄 1 号墓出土多件，一件小头，长尾，整体造型呈三角形，

身上线刻羽毛纹。

其它如玉蚕、玉龟、玉蝉等，都形象逼真，充满了生活气息。

总之，西周雕塑艺术中的骨雕、象牙雕和玉雕的技艺都很高。甲骨文微雕更是堪称一绝。尤其是玉雕，人物造型神态各异，特征显著，动物造型，形象优美，能生动地表现各种动物的特征。其雕刻手法熟练，富于装饰技巧，以实用艺术为主，表现了强烈的理性因素，这也是西周的时代特征在雕塑艺术上的反映。

（二）青铜艺术的瑰宝（之二）

西周是中国三代青铜文化继续发展的时代。青铜器艺术同样取得了杰出的成就，在中国艺术史上占有重要的地位。许多造型和装饰都十分精湛的青铜器，成为三代青铜文化中不可多得的艺术瑰宝。

西周的青铜冶铸技术是在商代的基础上发展起来的。武王灭商以后，商王朝铸造青铜器的工匠和奴隶相继归周，促进了西周青铜冶铸技术的发展。在洛阳北窑发掘的西周早中期铸铜遗址，面积已达 10 余万平方米，其中有用土坯砌成的直径达 1 米 5 以上的大型熔铜炉，还有陶质鼓风嘴，可能已使用皮制的囊来鼓风。经对炉壁燃烧进行温度测定表明，当时炉温可达 1200—1250℃，已大大超过青铜的熔点。同时，青铜冶铸技术已传遍各诸侯国。从考古发现西周青铜器的地点来看，北起内蒙古、辽宁，南到江西、湖南、四川，东从山东半岛，西至甘肃、宁夏，已包括今天全国十几个省区，出土最多的是王畿所在的陕西和河南。边远地区的青铜器大多带有一定的地方特点，表明它们是在当地铸造的。

西周的青铜器，特别是青铜礼器进一步发展，最突出的表现就是铸铭之器增多，长篇铭文大量出现。这与周人为巩固自己的统治，大力加强礼制建设有关。作器铸铭实际上是礼的体现。在商代，青铜礼器是奴隶主贵族用于宗庙祭祀或丧葬等礼仪活动的宝器，西周完全继承了这一传统，而且以铭文的形式，使青铜礼器获得一种法定的正统地位。同时，长篇铭文的流行，不仅开创了风格独特的金文书法艺术，而且还保留了许多重大史实，使西周青铜礼器具有十分珍贵的史料价值。如武王时期的利簋，记载了武王克商的重大历史事件；成王时期的何尊，记述了成王营建落邑，迁都成周的史实；恭王时期的史墙盘，系统地叙述了从文王到恭王时期的许多重要史实。又如江苏丹徒出土的康王时期的《宜侯矢簋》和北京琉璃河出土的周初的某些青铜器，都分别记述了西周初期封邦建国的大事。其它青铜器还铸有关于奴隶赏赐与买卖、土地交易、周王的册命、征伐，甚至诉讼判决书等内容的铭文。它们都是研究西周历史的重要资料，不仅印证而且补充了古代文献中的有关记载。

西周青铜器的发展，主要表现在青铜礼器本身形式和装饰的变化上。尽管周初的青铜器明显因袭商代遗风，有许多很难区别是商器还是周器，但周初的青铜礼器仍然有自己的一些特点。最明显的就是青铜酒器大为减少，这是周人鉴于商人酗酒亡国的教训，周初曾严厉禁酒的反映。商代青铜器中以爵、觚、斝、觶为组合的饮酒器此时被代之以鼎、簋为组合的饮食器，从而使鼎、簋成为西周时期最重要的青铜礼器。长安兴旺村窖藏中的一件鼎重 82.5 公斤，应为王室所用的重器。扶风齐家村出土的《簋》，通高 59 厘米

米，耳际宽 75 厘米，重 60 公斤，是目前所见西周最大的簋。西周早期的鼎，流行兽蹄足和分裆的形式。簋又以加方座的形式来抬高器体，因此出现了方座簋，成为周初的特有形式。在装饰上，周初具有时代特征的纹饰是有触角的蜗体或卷体兽面纹，特别是一种长垂角的兽面纹为晚商所未见。同时，凤鸟纹也更为流行，数量增多，体积变大，风格更显华丽。下面介绍几种在造型和装饰上都具有艺术价值的青铜器：

伯双耳方座簋宝鸡纸坊头一号墓出土。圆腹，圈足，四方座，簋腹两侧有环状耳，耳下有垂珥，垂至圈足处。下承方座内有悬铃一个，举簋时铃声响动，轻脆悦耳。腹身饰两组大饕餮兽面纹，以两侧与耳对称的扉棱为中轴，两耳各塑一牛头，牛头上再塑一虎头，居于两牛角之间，作口衔牛首状，耳两侧线刻虎身，两前肢抱住牛头，表现了一幅虎食牛的情景；圈足上饰四组夔龙纹，方座上，以四棱为中轴，各雕牛头兽面一个，牛角翘立器壁之外，新颖而别致。整器装饰协调，浑然一体，布置别具匠心，风格华丽精美，堪称周初青铜器的杰作。

四耳簋宝鸡纸坊头一号墓出土。造型基本同前，无方座，四耳，耳以榫卯与器身相接，可单独取下，为西周青铜器中少见之设计。纹饰装饰独具特征，器身上下饰两组带状乳钉纹，中间配以带状直棱纹，显得整齐但不繁缛。器耳上以 24 个大小牛头巧作装点，使该器显得壮观传神，可谓西周铜器的珍品。

伯矩鬲北京琉璃河出土。双耳，有盖，盖顶浮雕牛头兽面纹，牛头上又塑一小牛头；器身也饰牛头兽面纹，牛角高翘，突出于器表外，兽口对柱足，恰似兽口中吐出的长舌。装饰和造型极其精美。

伯各尊宝鸡竹园沟 7 号墓出土。尊体作深圆筒状，喇叭口。通体饰四道对称的高扉棱，有上中下三段装饰，上段口颈处饰四组蕉叶纹，每组由两只倒立的夔纹组成，蕉叶纹下饰一周四组夔龙纹，中段以两道扉棱为中轴，饰两组大饕餮兽面纹，有高翘的卷角突出器表外，下段饰四组夔凤纹。通体有云雷纹衬底，纹饰繁缛精美，有较高的艺术价值。

伯各卣宝鸡竹园沟 7 号墓出土，造型如同商代提梁卣。装饰独特，提梁与卣体相接处雕塑有卷角羊头，提梁中部塑有对称的牛头两个，形象生动。卣盖上饰大饕餮兽面纹两组，各以扉棱为中轴，卷角突出于盖表外，盖顶突立由四牺首围成的圆形把手，盖口和卣口各饰夔龙纹一周；腹部饰大饕餮兽面纹两组，有扉棱作中轴，大卷角也突出于器表外；圈足上饰四夔龙纹。通体以细密的云雷纹衬底，也是西周青铜器的艺术精品。同形有大小两件。

西周早期也有一些鸟兽形器。如：

象尊 《商周 器通考·图 698》。作昂首状，象鼻短，尾卷似螯，背部开口，有盖，体饰鳞纹

鸭尊 辽宁喀左出土。鸭形，扁宽嘴，长颈，双脚铸有鸭蹼，尾部下有一立柱，与双腿作器的三支足，器口开于背部，形象写实。江苏丹徒县母子墩也出一类似鸭尊，唯器口更大更高。

鸱卣 又名太保卣，日本白鹤美术馆藏品。作立鸟状，有提梁，鸟首似鸡，上喙可开合以注酒，尾下垂与双足作支点，造形生动奇巧。

另外，琉璃河出土的青铜人面罩，也是西周早期罕见的青铜艺术珍品。人面呈椭圆形，五官清楚，口中雕有两排牙齿，特别是双眼圆睁，嘴角上翘，

明显具有笑貌状。如此生动传神的作品，不仅在西周青铜艺术中，就是在整个三代青铜艺术中，都极为少见。

西周中期的青铜器是西周青铜器艺术发展的极盛期。中期青铜礼器在早期的基础上发生了明显的变化，不论造型或装饰都出现了许多新的形式。在造型上，器体宽大而浅的垂腹附耳鼎，是这时出现的新器形；双层器或组合器，也是西周中期青铜器造型的新特点；鸟兽形器比早期大为增多，显示了西周中期造型艺术的精湛技艺；簋类器和酒器等都有了许多变化；像盨、簠和有耳可执的方 一类，都是这时出现的新形式。在装饰上也有几个突出特点：首先是删繁就简，陆续淘汰了不少早期的纹饰；其次是传统纹饰向多样化变形，如兽面纹多向变形兽面纹发展，凤鸟纹更加流行，通常呈对称回顾形排列，尾加长，冠加大；最后是产生了一些新的纹饰，如波曲纹， 形和 形结构的动物纹和鳞带纹等。这些变化使西周青铜器发展到它的顶峰，创造出许多具有高度艺术价值的青铜器。

带盘夔足鼎宝鸡茹家庄 1 号墓出土。为双层造型结构，上层是一带耳的圆鼎，下层为一锅状圆盘，以三条仰首卷尾的夔龙形足支盘承接圆鼎。鼎腹饰小饕餮兽面纹，以云雷纹衬底。盘腹饰十字形镂孔三组，与小龙足相间。造型极为精巧。这种带盘鼎是一种温器，盘内可置炭火，温热鼎内食物。

井姬独柱带盘 鼎 宝鸡茹家庄 2 号墓出土，双层结构，上为圆鼎，下为有矮三足的圆盘，盘心用一柱支承圆鼎。虽素面无纹饰，造型也极为别致。

白 簋 陕西扶风庄白西周墓出土。有圈足碗形盖，盖及腹身饰长尾大凤鸟纹，双耳也雕塑成凤鸟形，具有西周中期青铜器造型和装饰的典型特征。

微氏方鬲陕西扶风庄白窖藏出土。通体呈方形，分上下两层；上层为一腹部微鼓的方鼎，口沿下有附耳，四角各铸回首屈身卷尾龙一条，龙头有双角，鼎口沿下饰一周兽面纹；下层为一长方形炉膛，四角下部各铸鸟首兽一尊，兽腿形成 4 个支足，炉壁左右两侧和后壁饰有镂孔状方格窗，炉底有 3 个小孔，用以通气排灰，炉壁正面开有门两扇，有可开闭的镶板式门扉，右扇门上以一裸体、束发、跪坐的奴隶为门栓，左扇门上铸一兽头为门栓，有一活动自如的铜条插销，直插奴隶和兽头之间，炉壁门开关灵活。该器设计独特，结构合理，显示了极高的艺术价值。类似器仅有 2 件，另一件无耳无足，藏北京故宫博物院。此鬲门合扇处铸以跪坐奴隶作门栓，正是《尚书·吕刑》篇所载“ 刑者使守门 ” 的真实写照。

伯鬲 宝鸡茹家庄 1 号墓出土。为分裆柱足鬲，腹部以单线雕刻三组象头纹，有大耳，圆眼，象头朝下，巧妙地利用柱状足作为象鼻，把造型和装饰有机地融合在一起，具有洗练传神的艺术效果。

盨方 陕西眉县李村出土。造型和装饰均很繁缛且特征显著，有方形四阿顶盖，盖上有四阿式钮，腹壁两侧各有一象鼻形上卷耳，下有方形圈足。独特之处是内部分隔为两室。通体纹饰瑰丽。

折觥 陕西扶风庄白出土。器体长方，上接兽形盖流，前端雕塑为大垂角兽，后端饰大兽面纹，尾卷成螯，造型与装饰给人神圣与威严之感。

日己觥陕西扶风齐家村出土。器形长方而高，流短而厚，盖前塑一龙头，后端为一立耳兽面，宽尾下垂，形式奇异。器流浮雕夔龙纹，器身浮雕兽面

纹。

西周中期的鸟兽形器更多。如：

象尊宝鸡茹家庄 1 号墓出土。整体造型为象，体肥硕丰满，象鼻高举，獠牙和眼突出，竖圆耳，小尾扁平下垂，四肢粗短，背部开口，有盖，造型生动传神。体饰凤鸟纹，卷体成圆涡状，与四肢相配，称得上一件艺术珍品。

驹尊陕西眉县李村出土。形似骠，作站立状，竖耳短尾，鬃毛整齐，双目炯炯有神。器口开于背部，器盖似鞍。驹身光素无纹，仅腹部两侧饰有圆形变体夔纹，装饰朴素，突出了骠驹的造型艺术特点，不失为了一件富有生气的佳作，为西周时代少见的青铜器。

牛尊陕西岐山出土。作牛抬首站立状，前吻平且有一小流，背有盖，盖顶塑一立虎，腹饰变形兽纹。

羊尊又名井姬孟錕，宝鸡茹家庄 2 号墓出土。通体作站立羊形，吻部较长呈方形，头顶部连羊角可开合为流盖，器口开于背部，器盖上有一立虎，尾卷成螯，腹饰卷体圆涡形夔凤纹，与四肢相配，造型和装饰均具艺术性。

鸟尊宝鸡茹家庄 1 号墓出土。作立鸟形，长钩喙，大圆眼，三足肥壮，背部开口，体饰鸟羽纹，造型和装饰均十分生动。同形有大小两件。

凤尊《美帝国主义劫掠的我国殷周铜器集录·A672 图》。作立鸟形，头似鸡，有柱状冠，尾宽，下垂与双爪作支点，器口开在背上，两侧雕塑双翅，造型和纹饰均十分形象。

西周早中期青铜器艺术的发展，在青铜武器和车马器上也有反映。

西周时期的青铜武器在殷代的基础上有许多新的改进。主要武器戈，在援的后端普遍出现了胡，胡上并有用以穿绳捆绑的孔（称为穿），常见有短胡一穿戈和中胡二穿戈等。胡与穿的普遍出现，使铜戈能更牢固地捆绑于木柄之上，可大大提高杀伤力。同时，出现了新形式的十字形戟。北京房山琉璃河燕侯大墓就出土了“燕侯舞戈”铭文的十字形戟，河南浚县辛村卫国墓也出土有十字形戟。另外，宝鸡竹园沟 13 号墓所出的仪仗兵器，旄和人头釜内钺是西周青铜武器中最有艺术价值的作品：

旄由旄首、秘、鐎三部分组成，除木质秘腐朽仅存痕迹外，青铜铸的旄首和鐎保存完好。旄首雕铸成鸭头形，鸭嘴微微开启，鸭头上雕饰着虎面纹，其造型和装饰都堪称一件艺术品。

人头釜内钺钺身长方形，舌形刃较宽，有釜和直内。钺身后部雕有双角兽头，本部有浮雕蛇纹。本两侧各塑立虎一只，虎回首与钺两肩相接，卷尾与舌刃两端相连。釜头雕塑成人头，眉、眼、鼻、嘴、耳俱全，额前有刘海，脑后发辫，形象生动。为了一件少见的雕塑精湛的铜钺。

旄和钺是重要的仪仗兵器。史载武王伐商时在牧野誓师，“左杖黄钺，右秉白旄”（《尚书·牧誓》）。纣王兵败自焚后，武王又以黄钺斩纣首，以玄钺斩纣二妾头。因此，钺和旄是具有最高权力象征的兵器。竹园沟 13 号墓出土的这两件钺和旄，就是主人有较高地位的象征。

西周时期的青铜车马器也有了新的发展，出现了许多铜构件，如车辖、毂饰及鸾铃等。铜车辖代替了商代的木辖，与铜车害配用，可使车轴更加稳定牢固。按装在车轮上的铜毂，延长了车轮的寿命。鸾铃是一种响器，所谓“鸾在衡，升车则马动，马动则鸾鸣”（《诗内传》）。不仅如此，这些

铜构件往往都有精湛的雕塑和装饰，甚至许多铜马饰上也有精美的雕饰，其中有兽面形、动物形、人形等，使西周时期的车子比商代更加坚固美观，奴隶主乘坐出行，更显得华丽而高贵。如宝鸡竹园沟 1 号车马坑出土的人兽面辕饰，呈戴帽封顶的筒形，帽一侧浮雕兽面纹，另一侧雕塑一蹲伏搂抱状的人像，人头高出于帽顶，有后披发，腰系宽带，下身穿短裤，人后肩处还各饰一鹿纹。把它装饰在车辕头上，十分新颖别致。同地 13 号墓出土的牛首泡马面饰（标本 229），在牛头上还塑有两只高冠鸟，分别利用牛角作鸟尾，两鸟昂首相望，爬伏于牛头之上，设计十分独特巧妙。

西周晚期的青铜器继续延续中期的特征，没有多少新的变化。可以说，在造型艺术和装饰艺术上处于停滞状态，这是由于西周礼制的发展所造成的。

西周最重要的青铜礼器鼎，从中晚期开始形成了列鼎制度。所谓列鼎，就是造型和装饰相同而尺寸大小依次递减，组成一组奇数的鼎。它是奴隶主贵族在祭祀、宴飨、丧葬等礼仪活动中用以表示身份等级，“明尊卑，别上下”的标准器，其使用有着严格的规定。据《春秋·公羊传》桓公二年何休注：“礼祭，天子九鼎，诸侯七，卿大夫五，元士三也”，不同等级的人使用不同数的列鼎。出九鼎的西周墓目前还未发现，传世的西周中期克鼎为七具列鼎。考古发现河南上村岭虢太子墓的鼎也是以七具成列；宝鸡茹家庄 1 号墓的列鼎为五具；长安普渡村西周中期墓以三具成列，等等，都与文献所载相符。其时，各鼎所盛的肉食也有严格规定，如《仪礼·聘礼》等所记，天子所用九鼎，第一鼎盛牛，称为太牢，以下各鼎依次为羊、豕、鱼、腊（干肉）、肠胃、肤、鲜鱼和鲜腊。诸侯的七鼎也称太牢，要减去最后的鲜鱼和鲜腊二味。卿大夫的五鼎，第一鼎盛羊，称为少牢，以下依次为豕、鱼、腊、肠胃（或肤）。士用三鼎，所盛为豕、鱼、腊或羊、豕、鱼；也有用一鼎的，所盛为豕。

同时奇数的鼎要以偶数的簋配合使用。即九鼎以八簋相配，七鼎以六簋配，五鼎用四簋，三鼎配二簋。考古发掘出土的簋也是以偶数为多。如 1960 年陕西扶风齐家村出土一套形制大小、花纹、铭文相同的中友父簋，共二器；宝鸡茹家庄 伯墓出土的儿簋，有四器；扶风庄白 1 号窖藏出土的儿簋，共八器。中友父的身份是士，伯是大夫，簋数正相合；微伯的身份也是大夫，簋八器应是两套。西周晚期墓中，随葬的簋最多有六器，为诸侯所用的七鼎六簋。

不仅鼎和簋如此，其它一些青铜礼器，如鬲、卣，青铜乐器等，在西周中晚期以后也很流行成组出土，一组器的形制、大小、纹饰、甚至铭文都相同。如陕西蓝田县寺坡村出土的弭叔鬲一组三件；周原一号窖藏出土微伯鬲一组 5 件；长安张家坡出土的伯庸父鬲一组 8 件；周原一号窖藏出土的伯先父鬲一组 10 件。但此时用鬲还没有鼎、簋那样严格的限制，到春秋战国时代，鬲才多以偶数组合与列鼎同墓随葬，起陪鼎的作用。

这种列鼎制度是西周礼制的充分体现，也是三代奴隶社会礼制最突出的代表，它对维护奴隶社会的等级制度起了十分重要的作用，因此，被一直沿用至春秋战国时期。同时，它也使西周的青铜器艺术变成了一种奴隶制的等级艺术。在西周晚期，由于列鼎制度要使用同样形制的青铜礼器，这就限制了青铜器艺术的发展，使其从辉煌的顶峰逐渐走向衰落。

（三）金文书法艺术

金文，即青铜器上的铭文，在古代曾称之为钟鼎文。它是一种铸刻在青铜器上的古老文字，流行于商至春秋战国时期，其鼎盛是在西周时代。书法史家认为，金文是秦统一文字之前书法艺术的主干，是中国现存书法艺术之祖。

金文的产生与文字的发展和青铜器铸造技术的进步有着密切的关系。在商代，由于青铜铸造技术有了较大发展，甲骨卜辞的书契也流行起来，因而出现了在青铜器上铸铭的金文。但商代的金文每器所铸字数不多，一般仅一二字，多者四五字，为商代奴隶主贵族的族徽或人名等符号。而且一般都铸在器物的不明显部位，如釜阴，外底等较隐蔽之处。到殷末，个别金文增至数十字，但也未有超过 50 字者。所以，商代金文在书法艺术史上不占显著地位。

西周时期是金文大发展的时期，不论是其数量或字数，还是内容和形式，都较前有了很大发展。这时铸铭之器骤然增多，两周青铜器中有铭文传世的约 3000 余件，其中一半以上属西周。金文字数也加长，数十字、上百字，甚至数百字的铭文都屡见不鲜。现藏台北故宫博物馆属西周晚期的毛公鼎，其铭文长达 497 字，称得上是金文的长篇巨制。这时的铭文格式多样，内容丰富，不仅有准确的干支月日及“月相”、地名和地理位置、当时的官职名称、人名，而且还记载了很多重大的历史事件，包括王室的祭祀、征伐、盟誓契约，周王的册命、赏赐、宴飨，甚至奴隶买卖、刑事诉讼等各种内容，反映出当时政治、军事、礼制、经济等各方面的真实情况。可用以补充和纠正很多古代文献资料的不足或缺失，是研究中国古代历史极为珍贵的史料，所以学者们称誉青铜器铭文具有书史的性质。

西周金文的流行，与当时的政治形势密切相关。周人灭商以后，为了巩固其统治地位，大力加强礼制建设，利用大量青铜礼器，铸以长篇铭文，颂扬祖德，刻记功烈，记述周王锡命，遗传子孙后代，以此宣扬西周奴隶主贵族的权威，达到维护和加强其宗法统治的目的。

金文的发展促进了书法艺术的发展。西周时期的金文是一种很成熟的书法艺术，向为书法史家所重视。它改写了长期以来认为的，谈书法只能从隶、楷书始和魏晋南北朝以后才有真正书法艺术的传统认识，并把中国书法艺术的历史追溯至 3000 多年前。

金文的书体，一般称为大篆或籀书，也有称为古籀的。籀是周宣王时的史官，籀书即为他所写的字书。青铜器铭文是按照墨书的原本先刻出铭文模型的陶范，再翻范铸造出来的。由于商周时期已有很精湛的青铜铸造技术，所以翻铸的金文一般都能够相当程度上体现出墨书的笔意。因此，商周的金文实际上是一种墨书的书法艺术。

商代的金文书法是在甲骨文的基础上产生的。它的字数不多，字体瘦长，笔道遒劲雄美，行气疏密有致，结构严谨，情势凝重，各有风韵。有人曾归纳为两种风格，一种是笔势雄健，形体丰腴，笔划起止多露锋芒，间有肥笔，另一种则是运笔有力，形体瘦筋，笔划多挺直，不露或少露锋芒。

古铭、徐谷甫选编：《两周金文选》，上海书画出版社，1986年。

马承源主编：《中国青铜器》，上海古籍出版社 1988 年版，第 377 页。

周灭商以后，商王朝铸造青铜器的工匠相继归周。周人继承了商人的金文书法，使之发展成具有独特风格的金文书法艺术。

西周早期的金文从书体和书法风格来看，总的情势是清秀隽美，笔道首尾出锋，有明显的波磔，结构严谨，行款章法自如。其前期的作品风格质朴平实，多挺拔的悬针笔法，仍带有甲骨文的影响。如武王时的利簋和天亡簋（或称大丰簋），字体平易古朴，笔划方圆兼备，具有凝练平直之气。利簋仅用短短 32 字就记述了武王代商的重大历史事件，因而被称为武王克商簋，是迄今所见西周最早一件铸铭铜器，开创了西周金文书法的先例。后期的风格凝重雄放，已显出金文的独特艺术。如成王时的令 、保卣，康王时的大盂鼎、大方鼎等，书法凝练奇古，雄伟挺拔，遒劲华丽，从人形或以人为偏旁的字及王字等，多用肥笔，用笔轻重明显，被书法家称之为“波磔体”。尤其是大盂鼎的金文，共 19 行，291 字，记载了康王追述文武受命，克殷建邦的伟绩，其文字端庄典雅，大小得体，形态生动，为成康之世金文书法造詣最高一品，其拓本摹本至今尚被书法大家所珍视。

西周中期的金文形成了金文大篆的典型风貌，笔划加粗，多用肥笔，并出现一些“墨团”笔画，形体丰腴肥厚，瑰异凝重，被书法家称之为“玉箸体”。如昭王时的宗周钟，穆王时的 鼎、 伯簋， 王时的史墙盘、永盂、卫盂，懿王时的狮虎簋，孝王时的大克鼎等，都是这类的卓越者。宗周钟有铭文 122 字，字体舒展，圆润，已开秦玉箸篆之风。史墙盘铭文古典雅，字体朴实遒美，行款疏朗整齐，笔势圆泽厚实；书体工整秀丽，文字精练简要，许多语句用韵，即是学术价值较高的史料，又可视作古典文学的佳作。卫盂铭文运笔刚柔得宜，行款错落有致。狮虎簋的铭文丰茂俊伟，秀媚多姿。大克鼎铭文字形长方，纵横有格界，每字一格，共 28 行，290 字，笔法雄浑，是西周中期铭文的皇皇巨作。

西周晚期的金文形成了各种风格。有字体规范、结构和谐、壮实厚美的作品，如厉王时的 簋，宣王时的毛公鼎等；有笔势匀衡、刻意求工、书体俊逸的作品，如厉王时的散氏盘、宣王时的虢季子白盘。同时，也有结构松散，书与草率之作。总之，已有一种百花齐放，百家争鸣的景象。尤其是虢季子白盘的铭文，高雅恬淡，颇具崭新的艺术风格，开了籀文体的先例。而有近 500 字的毛公鼎的铭文，雄阔浑厚，洋洋洒洒，大气磅礴，不愧为西周金文之冠。

总之，西周金文书法艺术，上承商代甲骨文之先例，后开中国古代篆、隶、楷书之源，在中国书法艺术的发展史上占有重要的位置。它所具有的高度艺术价值，终于形成中国以文字为艺术品的习俗，被美学家誉为一种“线的艺术”。这是一种活生生的、流动的、富有生命暗示和表现力量的美。它所追求的是行云流水，骨力追风，刚柔兼并，方圆适度的效果。它的每一个字、每一篇作品都可以有创造、有变革甚至有个性，而不作机械的重复和僵硬的规范。它既状物又抒情，既有造型又有表现。它像音乐从声音世界里提炼抽取出乐音来，依据自身的规律，独立地展开为旋律和和声一样，净化了的线条——书法美，以其挣脱和超越形体模拟的笔划的自由展开，构造出一个个一篇篇错综交织、丰富各样的纸上音乐和舞蹈。

（四）音乐与舞蹈

西周的乐舞是中国奴隶社会音乐舞蹈艺术发展的顶峰。相传周公因袭夏商礼仪，制定周礼，规定了一整套法定的礼乐制度，用来维护西周社会奴隶制的等级制度。乐舞就是周礼的主要内容之一。经过周公的整理，西周的乐舞在形式上更加规范，内容上有严格的要求，使用上也有严密的等级分别，宫廷并设置了庞大的乐舞机构，统一由大司乐掌管。同时，还设立了专门的教育机构，向奴隶主贵族子弟传授乐舞知识。

周代奴隶主贵族的音乐称为雅乐。所谓雅乐，就是奴隶主贵族祭祀天地、神灵、祖先等典礼中所演奏的音乐，包括用于郊社、宗庙、宫廷仪礼、乡射和军事大典等各个方面的音乐。其名称的由来，当取其歌辞“典雅纯正”之意。有人曾根据前代遗留下来的宗庙祭祀音乐，把雅乐归纳为齐奏为主，曲调简单，节拍缓慢几个特点，似有一定道理。

西周雅乐的歌辞在中国最早的一部诗歌总集《诗经》中保存了一部分。传说这部不朽的古代歌辞汇编是由中国古代儒家的创始人孔子整理删定，它包括西周初期到春秋末期的各类音乐作品。《诗经》原称《诗》，也就是配乐的歌辞。战国时代一位思想家墨子曾说过：“诵诗三百，弦诗三百，歌诗三百，舞诗三百”（《墨子·公孟篇》），精练地概括了《诗经》可诵、可奏、可歌、可舞的音乐性质。只是到了后来，一般认为是秦亡之后，《诗经》的曲调部分逐渐亡佚，才成为纯粹的诗歌形式。《诗经》有 305 篇，分风、雅、颂三部分，实际上也是音乐的分类。宋代郑樵（1103—1162 年）说过：“风土之音曰‘风’，朝廷之音曰‘雅’，宗庙之音曰‘颂’”（《通志·点序》）。明确地指出《诗经》包括民间歌曲、宫廷歌曲和祭祀乐舞三类不同内容和形式的音乐作品。如《周颂·武》篇就是周代统治阶级为赞美武王克商的大功而演奏的舞曲颂歌，即所谓《大武》乐章之一：

（原文）	（译文）
於，皇武王！	啊，英明伟大的武王！
无竟维烈。	坚强奋发，是为荣光。
允文文王！	真有文德，显考文王！
克开厥后。	能够廓开后世大业，
嗣武受之，	武王继承文王遗烈，
胜殷遏刘。	战胜殷商，灭杀纣王。
耆定尔功。	奠定其功，天下共仰。

这首歌用短短 20 余字颂扬了武王继承文王遗志，杀纣灭商，创立西周大业的功绩，是当时最著名的一首雅乐。有人考证，《诗经》的 31 篇“周颂”中保存了《大武》的六篇乐章，是唯一保存西周雅乐内容较多的作品。孔子曾评价这一乐章是“尽美矣，未尽善也”（《论语·八佾》）。

《诗经》中除歌辞外，还提到大量的乐器，如琴、瑟、箫、管、龠、埙、篪、笙、鼓、鼗、鞀鼓、应鼓、田鼓、悬鼓、鼙鼓、鞀、钟、镛、南、钲、磬、缶、雅、祝、圉、和、鸾、铃、簧等，达 29 种之多。种类繁多的乐器，说明当时音乐的表现力已经非常丰富。《周礼·春官·大师》中还把周代的

见刘再生：《中国古代音乐史简述》，人民音乐出版社 1989 年版，第 42 页。

袁梅：《诗经译注》（雅·颂部分），齐鲁书社 1981 年版，第 577 页。

乐器按不同质料分为8类，即金、石、土、革、丝、木、匏、竹，谓之“八音”。八音齐备，后来就成为中国古老的传统音乐的同义语。

考古发掘所见西周的乐器，目前主要是青铜打击乐器钟。钟的形式是由铙演化而来。它的各部分已有固定的名称，如钟体的平顶称为“舞”，平顶上的柄称为“甬”，甬的顶端称“衡”，中段突出部分称“旋”，旋上用以悬挂钟钩的孔称“干”，钟面上中间的直条称为“征”，两边突出的几排乳钉称为“枚”，枚的上下间隔称为“篆”，钟口的光面称为“鼓”，弯曲的下口称为“于”，尖角称为“铍”。西周的钟大多悬挂着使用，悬挂的方式有直悬和斜挂两种。直悬的钟称为钮钟，从西周中期开始出现。斜挂的钟称为甬钟，在西周后期广为流行。其时，钟作为乐器不仅各部分有不同名称，它的大小、长短、厚薄也都有一定的规格。《考工记》“鳧氏为钟”一节就有详细记载。

西周的钟绝大多数是双音钟，特别是甬钟都能产生两个音，一个音在鼓的中心部位，另一个音在鼓侧。这表现了西周钟的进步。从物理学的振动原理来看，钟的敲击点不同，其振动方式也不同。所以敲击鼓的不同部位能发出不同的音。双音钟的音频有小二度、大二度、小三度、大三度和纯四度几种，其音程关系要比商代的铙优越得多。其优点在于用数量不多的钟就能构成较完整的音阶，可以演奏旋律。据实测，现存西周钟都没有商音，这是当时音律的特点。

西周钟的另一个特点，是组合使用，构成系列性的“编钟”。编钟的数目不等，最常见的是三个一套。如扶风竹园沟西周早期墓出土的三枚甬钟成编，是至今发现最早西周编钟。长安普渡村长由墓和宝鸡茹家庄 伯墓都出土过西周中期的三个一组的编钟。而西周晚期的仲义钟和柞钟都以八枚成编，是目前为止发现西周编钟数目最多的两组。完整的一组编钟称为一肆。

《周礼·春官·小胥》：“凡悬钟磬，半为堵，全为肆。”编钟用以合乐，是周代宗庙祭祀和宴享奏乐时不可缺少的东西，也就是说是西周礼制的产物。从钟铭看，应歌的钟称为歌钟，应乐的钟称为龠钟，随从出行乐队使用的称为行钟、从钟或走钟。这些都反映出西周青铜打击乐器发展的成就，也是西周雅乐发展的成就。

周代的舞蹈艺术是与雅乐相配合的宫廷雅舞。它主要有大舞和小舞两种。大舞即《六代舞》，也称为《六舞》或《六部乐舞》。大舞的主要内容有《云门》、《大咸》、《九韶》、《大夏》、《大濩》和《大武》六种。前五种是由西周以前的传统舞蹈整理改编而成，后一种是周公在武王灭商以后新创作的。这六种舞蹈分别在不同的场合应用。据《周礼·春官》记载：舞《云门》时，要“奏黄钟、歌大吕”，“以祀天神”；舞《大咸》时，要“奏太簇、歌应钟”，“以祀地神”；舞《九韶》时，要“奏姑洗、歌南吕”，“以祀四望”；舞《大夏》时，要“奏蕤宾、歌函钟”，“以祭山川”；舞《大濩》时，要“奏夷则、歌小吕”，“以享先妣”；舞《大武》时，要“奏无射、歌夹钟”，“以享先祖”。说明六代舞都是祭祀乐舞，它们分别有不同的祭祀对象。

据孔子后来描述，《大武》的表演情形是这样的：

开始的时候，先是一段长长的鼓声，舞队手执兵器，准备上场。接着又

是一段徐缓、绵长的歌声，表现出决战前的紧张气氛。然后，舞者从北面入场，迅速展开战头场面。旁边有人摇铃，表示传送军令。舞队随即分为两行，作激烈的刺杀动作，边舞边进。在第三段时，进入高潮，表示消灭了商纣王。继而又转向南，表示平定了南方疆域。接着分左右变化出各种队形，表示左周公、右召公的英明领导。最后舞队集成整齐的队形，以蹲坐的静止姿势表示对武王的崇敬（《乐记·宾牟贾》）。

小舞是西周贵族子弟跳的六种祭祀舞，它包括《帔舞》、《羽舞》、《皇舞》、《旄舞》、《干舞》和《人舞》。《帔舞》是手持全羽或五彩丝绸而舞，用于祭祀社稷；《羽舞》是持白色鸟羽而舞，用以祭四方；《皇舞》，舞者头插鸟羽，手执五彩鸟羽而舞，用以祈雨；《旄舞》是手持牛尾而舞，用于祀辟雍和宴乐；《干舞》是持盾牌而舞，以祭山川；《人舞》，徒手不持舞具而舞，用于祭祀星辰和宗庙。

除了大舞和小舞外，西周还有其它一些用于祭祀或宴乐的舞蹈，如《象舞》、《天弓舞》等，还有从民间乐舞改编的《散乐》，从周边少数民族舞蹈改编的《四裔乐》等，表现了西周雅舞的丰富内容。

70年代中，在陕西宝鸡茹家庄发掘了两座西周中期的贵族、伯及其夫人的墓，分别出土了两件舞蹈铜人，是目前有关西周舞蹈艺术唯一的实物资料。1号墓所出系一男像，光头、圆脸，身着对襟袍服，腰束宽带，双手高举于左肩之上，五指呈圆环状；2号墓所出是一半身女像，头戴高耸的三叉形发饰，有披肩，身着对襟袍服，两手左右分开，左高又低呈舞蹈状，手上还拿着圆形舞具。虽然不知道他们跳的是什么舞，但却为我们提供了有关西周舞蹈的形象资料。从这两座墓中殉葬着9名奴隶，及1号墓中还出土有三枚一套的铜编钟来看，这两具舞蹈铜人应当是伯家舞蹈奴隶的形象。说明当时连中小奴隶主家也有了乐舞奴隶。通过这两座墓葬，可以想见当时奴隶主贵族那种钟鸣鼎食、纵情歌舞的豪华生活。

西周的宗法制度是以周天子为中心，即所谓“礼乐征伐自天子出”（《论语·季氏》），周天子以下依次还有诸侯、卿、大夫、士这样一种阶梯式的等级制度。周礼明确规定了不同等级的人享受不同规格的乐舞。如乐队的排列，《周礼·春官·大司乐》记载：“王宫悬，诸侯轩悬，卿大夫判悬，士特悬。”即天子可以享用四面排列之乐（“宫悬”），诸侯则为三面之乐（“轩悬”），卿和大夫享用两面的乐队（“判悬”），士只允许排列一面（“特悬”）。又如观赏舞乐的规格，天子用八佾，六十四人；诸侯用六佾，三十六人；卿和大夫四佾，十六人；士只能用二佾，四人（《左传·鲁隐公五年》）。

乐舞的使用也有严格限制，如大舞只有周天子才能用，诸侯以下不能僭越，这些都是为了维护森严的等级制度。

（五）建筑艺术

西周的建筑艺术大体上可以分为两部分，一部分是灭商以前的周原建筑，它是周人传统建筑艺术的发展；另一部分是灭商以后的丰镐建筑，它是

卢连成、胡智生：《宝鸡 国墓地》上册，文物出版社，第315和375页。

关于“佾”，古代曾有不同解释。此为班固《白虎通义·礼乐》中“八人为行列”的解释。另一种认为，一佾为8人，八佾则为64人，六佾为48人，四佾是32人二佾16人（见陈旸《乐书·书舞》）。

西周时期在继承商代建筑成就的基础上，结合周人的传统发展起来的建筑艺术。

周原建筑

据文献记载，周人的首领古公亶父约于公元前 12 世纪末或前 11 世纪初，带领族人自邠迁自岐山下的周原后，在此立国；并在周原营建了巨大的都城，周人称之为“京”（即大的意思）或“京邑”。这就是中国最早的京城一词的由来。但是，关于周原的具体位置，自古以来就众说纷纭、莫衷一是。经过数十年的考古钻探和发掘，现在已经基本确定周原遗址就在今陕西省岐山县京当乡和扶风县法门乡一带。其范围东西宽约 3 公里，南北长约 5 公里，总面积为 15 平方公里。在这个范围内分布着异常密集的周代遗址。虽然周原的城墙及城内布局情况目前还不详悉，但 1976 年以来在岐山县京当乡凤雏村发掘的一座宫室（宗庙）建筑基址和在扶风县法门乡召陈村发掘的大型建筑基址，不同程度增加了我们对周原建筑艺术的认识。

凤雏村的宫室（宗庙）建筑是一座由门道、前堂、后室和厢房组成的完整院落。整组建筑座落在一个高 1 米多的大型夯土台基上，台基南北长约 45 米，东西宽 32.5 米，总面积 1469 平方米。其形制是以门道、前堂、过廊和后室为中轴，东西两边配置厢房各 8 间，并有回廊相连，形成左右对称、布局整齐的两进四合院式布局。前堂是这组建筑的主体，其东西长约 17 米，南北宽约 6 米，面积约百余平方米。这是一座面阔 6 间、进深 3 间的大型建筑。它的地面和墙壁都用细泥掺合砂子、石灰涂抹，表面光洁坚硬。院内还发现两条用陶水管或卵石砌成的排水道。另外，大门前 4 米远处还有一座近 5 米宽、1 米多厚的影壁，为前代建筑中少见的新设施。

召陈村的夯土建筑基址发现 15 处，分两个时期建造的。早期仅有 7 号和 9 号两座基址，在 7 号基址的一间室内发现有地下火坑，当是取暖用的地炉。晚期有 13 座基址，布局独特，不取中轴对称的形式。其中 3 号、5 号和 8 号三座长方形基址规模较大，保存较好，略呈品字形排列。3 号夯土台基东西长 24 米，南北宽 15 米，上面东西有 7 排柱础，南北 6 排，内有两道隔墙，将台基分隔为 3 间，复原起来是一座四阿式建筑。8 号基址略小，台基周围有半米左右宽的卵石散水。这类大型建筑可能是当时贵族的宅院，也有人认为是周人的宗庙或宫殿建筑。其时代比凤雏村宫室建筑要晚，属西周中晚期遗存。

周原遗址这两处建筑物大都使用了瓦盖顶，遗址中发现很多泥条盘筑法做成的板瓦、筒瓦和半瓦当。板瓦较大，瓦面有绳纹，很多还有圆柱状的瓦钉或瓦环；筒瓦除饰绳纹外，有的还有刻划符号；半瓦当则是在瓦头上饰重环纹。从瓦的形制看，已有仰覆两种结瓦方式，环耳瓦是结扎使用，钉瓦直接与泥顶粘结。瓦的使用是建筑技术上的一个重大进步，也是西周建筑艺术的新成就。周原遗址发现的瓦是中国目前发现年代最早的瓦，它们的使用突破了“秦砖汉瓦”的传统认识，把中国用瓦的历史提早到 3000 年前的西周时代。有人因此推测，屋瓦是周人发明的，文献中“夏时昆吾氏作瓦”之说有误。

这两处建筑物的墙壁有夯土墙和土坯墙两种。夯土墙系版筑而成，从夯

陈全方：《周原与周文化》，上海人民出版社 1988 年版，第 8 页。

杨鸿勋：《西周岐邑建筑遗址初步考察》，《文物》1981 年 3 期第 29 页。

窝来看已使用了5个夯锤绑扎在一起的夯具，比单夯锤在技术上又提高了一步。同时普遍使用擎檐柱，也是这时建筑的一个特点。

周原的建筑已有一定的装饰。召陈的9号基址周围用卵石铺的散水，系用黑、白、绿三种不同颜色的卵石，整齐地铺排，给人一种美感。另外，在召陈还采集到一件汉白玉的菱形建筑饰品，四侧面磨光，正面雕刻精致的雷纹，据说是镶嵌在墙壁上的。特别是在这两处基址都发现蚌雕的建筑装饰，除了圆形蚌泡以外，凤雏还发现有饕餮纹和几何纹雕饰，召陈发现的仅有后一种。它们是用大小形状不一的蚌片镶嵌而成，蚌片磨制的平整光滑，镶嵌的图案非常精美。

周原发现的两处建筑基址对了解西周宫室制度提供了重要的实物证据，尤其是凤雏村的宫室建筑，是中国目前发现的三代建筑中最完整的由单座建筑组成的群体建筑。从它的形制、结构和布局看，已具有了中国古代建筑艺术的传统风格，门前的影壁和瓦的使用，更给人一种别致而新鲜之感。

丰镐建筑

周文王所建丰邑与武王所建镐京两座城址，是西周王朝300余年的政治、经济和文化中心。尽管周公在洛阳又建了成周城，自成王起都洛直到西周末年，但丰镐二京始终是西周的统治核心，王都所在，直到公元前771年平王东迁洛阳以后，丰镐二京才逐渐废弃。

丰镐遗址在今陕西省西安市西南12公里的沔河两岸，丰在河西，镐在河东。今天，沔河西岸的客省庄、马王村、张家坡、大原村、冯村、曹家寨、西王村一带是一处面积约6平方公里的内涵丰富的西周遗址；沔河东岸昆明池故址以北的洛水村、泉北村、普渡村、花园村、白家庄、斗门镇一带，也是一处遗迹丰富的西周遗址，面积约4平方公里。推测丰、镐二京很可能就在上述的范围内。目前，虽然已能基本确定丰镐的范围，但它们的城墙及宫殿基址至今尚未发现。因此，对丰镐的建筑艺术只能从有关文献记载中去了解。

在一般认为是战国时人所撰的《考工记》一书中，记载了周朝的都城制度：“匠人营国，方九里，旁三门，园中九经九纬，经涂九，左祖右社，前朝后市。”《左传》与汉初所传《礼记》曾记述周朝宫室的外部建有为防御与揭示政令的阙；有五层门（皋门、应门、路门、库门、雉门）和处理政务的三朝（大朝、外朝、内朝）等。自从周公制定礼乐后，奴隶制的等级制度在建筑艺术上体现了出来，如周礼规定，只有天子和诸侯可使用在台基上建屋的“台门”；迎门所设的影壁称“树”，也只有天子和诸侯才可设“树”，《礼记》所载的建筑装饰色彩是天子用丹，诸侯用黝，大夫用苍，士用黄等。究竟如何，还需要实物资料来加以证实。

但是，目前在丰镐遗址也发现了一些大型建筑基址，铸铜、制陶、制骨等手工业作坊遗迹。1983—1985年在沔西马王村和客省庄发现十几处夯土建筑基址，大多破坏严重。其中4号基址平面呈T字形，东西长61.5米，南北宽27—35米，总面积达1827平方米左右，是目前已发现最大的一座西周建筑基址。在这里还发现完整的大板瓦，长约45厘米，宽30厘米。完整的陶水管也有1米多长。这些应该是宫殿建筑的遗物。

在丰镐遗址发现的小型居址反映了周人“陶覆陶穴”的传统生活习俗。如土窑式建筑，系先在地面挖一个5—9米大，深约5米的椭圆形深坑，再从坑壁一面掏出窑洞，坑底常有1—3个灶坑，并有一条供出入的土坡道将住室

分为两半。这种建筑至今还是关中和豫西一些地方农村常见的住房形式。它的结构简单，造价低，同时具有冬暖夏凉的特点，建于地下，也具有安全和便于防御的作用。这种建筑是中国古代劳动人民的一个杰出创造。

琉璃河城址

位于北京市房山区琉璃河镇北 1.5 公里的琉璃河城址，是西周时期燕国的早期都城。城址坐落在遗址中部的董家林村一带。经发掘，北城墙全长 800 余米，东西城墙已探出 300 余米，南墙及东西两面南段城墙因破坏严重，长度不明。墙体用黄土夯筑，宽 10 米左右。主城墙下部两侧有护坡，城外有壕沟。城内已发现夯土房基多处。城东南不远处发现有西周墓葬、车马坑等，出土不少精美青铜器，许多铜器上都有“匱侯”（即燕侯）的铭文。这些发现，有力地证明琉璃河城址即燕国早期都城，把北京作为都城的历史，提前到 3000 年前的西周初年。

西周时期除了都城和重要封国的建筑以外，在南方民间仍然流行干栏式建筑，如湖北蕲春县毛家嘴遗址的木构建筑遗迹，就是典型代表。毛家嘴木构建筑遗迹面积约 5000 平方米。发掘了两处地点，一处发现直径约 20 厘米左右的木柱 109 根，周围残存一些排列整齐的木板墙，板宽约 20—30 厘米，厚 2—3 厘米。木桩和木板墙呈弧形排列，由 3 个毗邻的房间组成，每间屋长 8 米，宽 4.7 米，显然是一座建筑群。其北还有 45 根桩木，一段 4 米长的木板墙，并发现有木阶梯残迹；其东南有大块平铺木板。另一处有桩木 171 根，也有木板墙和平铺木板。类似木构遗迹，在毛家嘴附近和荆门县车桥也有发现，表明当时各地的居民已在因地制宜地发展各自不同的建筑艺术。

（六）工艺

西周时代，原始瓷器、髹漆和贴金等工艺，不但继承了商代的传统，而且在其基础上有了进一步发展。玻璃料器则是西周工艺的新成就。

原始瓷器

西周的原始瓷器出土的地点更加普遍，发现的数量更多，制作也更加精细。

50 年代在陕西长安张家坡发现的原始青瓷器都是残片，但可看出器形有豆和罐，胎色青灰，表面有青色或黄绿色釉。而长安普渡村出土的青瓷豆较为完整，敛口、浅盘、矮圈足，通体施一层青色釉。这种形式的原始瓷豆是西周时期最常见的器形。经对张家坡出土瓷片的化学成份进行科学分析，证明它们与早期的吴越瓷很接近，可称之为原始青瓷。

在周原的岐山凤雏村西周建筑基址中也出土了几件青釉瓷器，其中的矮圈足豆与长安普渡村所出的相同，此外，还有一件青灰色的原始瓷罐。经有关专家鉴定，认为它们已具有瓷器的特点与要求。类似的瓷豆在岐山贺家村西周墓和宝鸡茹家庄 1 号墓中也有出土。

洛阳地区西周墓中发现的原始瓷器比较多。1953 年发现的一座西周早期墓葬曾出土两件瓷豆，器形与普渡村发现的相同，胎色灰白，表面施一层青绿色釉。庞家沟西周墓发现的数量较多，器形也比较丰富，除豆外，还有簋、壘、瓮等，尤其是在矮圈足豆盘内粘连小罐，造型别致新颖，十分少见。它们的胎色灰白，施灰绿色釉，有的釉层薄而不匀，釉下装饰有方格纹和云雷纹等纹饰。

除王畿地区以外，在全国其它各地也都发现有不少西周原始瓷器。

甘肃灵台白草坡出土瓷豆和鬲各一件，胎为灰色，器内外施青灰色釉，釉层薄而不匀，且多剥落。

北京琉璃河发现 4 件，其中 3 件豆的形式相同，均为浅盘矮圈足，另一件为侈口、短颈、折肩、圈足罐，折肩上还有一对系耳。这几件原始瓷胎色灰白，表面有青色薄釉。

江苏丹徒烟墩山附近出土有原始瓷豆和碗。句容浮山果园、金坛鳖墩、溧水乌山等地也普遍发现，且器形和数量较多。句容浮山果园仅在 20 多座墓葬中就出土 140 多件，器形以豆、碗、罐为最多。它们的胎色一般呈青灰或灰白色，施青灰、青绿或浅黄色釉。其中一件瓷罐，有双身龙形器耳，釉色青黄，非常美观。金坛出土的一件罐，有盖，盖顶塑有鸟形钮，通体施青黄色釉，都是西周原始瓷器的珍品。

此外，安徽屯溪发现的两座西周墓都随葬有原始瓷器，其中 1 号墓出土 68 件，器形也很丰富，有碗、盂、豆、尊、盃、罐等。除西周常见器外，新出现的盃还有提梁和流。但它们大部分火候较低，釉层易剥落，少部分胎质细密，呈灰白色，火候较高，击之有清脆声。那些釉色为青灰色，釉层薄而均匀的确为原始青瓷，其化学成份和烧成温度都与长安张家坡的大致相同，与吴越青瓷相当接近。

西周时期，中国南方的原始瓷器远比北方发达。出土原始瓷器的地点，主要集中在长江中下游一带，可能是由于当地气候土壤潮湿，原始瓷器更适于那里的生活条件。大量西周原始青瓷的发现，不仅把中国瓷器的发展史，上溯到了 3000 年前，同时也证明了中国是世界上最早发明瓷器的国家。

髹漆工艺

西周的髹漆工艺比商代有了进一步的发展。从有关的文献记载来看，西周时代很重视漆树和桐树的种植，不仅已大量用漆涂饰日用几案、盘、盒、乐器、车辆和棺槨，而且还把漆器纳入礼制的范畴，使髹漆工艺具有等级制度。如《诗经·鄘风·定之方中》有：“椅桐梓漆，爰伐琴瑟”。《周礼·春官》中还有天子的车辆该用哪种色彩的漆涂饰什么部位的记载。《周礼·考工记》中更详细地记录了车辆的不同规格和髹漆用的色彩及花纹制度。因此，在考古发掘中，常常能见到许多西周漆器及大量腐朽的漆皮。

解放初期发掘的宝鸡斗鸡台西周墓中就出土有朱红和黑色的车饰漆皮。1956 年在河南三门峡上村岭虢国墓地的发掘中，发现一些漆皮遗迹，可看出有盘和豆的器形，复原后的 4 件漆豆，通体漆黑，无雕刻花纹，仅器口周围均匀地镶嵌着打磨光亮的 6 枚圆形蚌泡。类似的蚌泡在河南浚县辛村卫国墓地中也有发现，有的蚌泡上还粘有红色漆皮。

70 年代，在岐山贺家村和齐家村等地发掘的百余座西周墓和车马坑里，发现大量漆片残迹。从残存的红、黑花纹痕迹和形状来看，有木器上的漆皮、车马饰上的漆皮和棺槨上的漆皮等。岐山贺家村的墓中似有筒状和盘一类的器物，还有兽面纹等图案；扶风云塘西周墓中有盒、豆等漆器，其腹壁镶嵌蚌泡，并绘彩色饕餮纹。周原出土的西周漆器色彩丰富，包括有红、黄、蓝、白、黑五种颜色。据说，这时的漆器不仅有木胎，还有皮胎和夹纆胎（麻布），为春秋战国时期漆器的发展打下了良好的基础。

80年代在北京琉璃河西周墓中发现的漆器已复原的器形有觚、豆、罍等，红漆涂底的觚把上用白色蚌片镶嵌成3条平行宽带，下面两条蚌带上又镶嵌着小绿松石片，其间的觚把上又用黑漆描绘出夔龙纹，装饰简洁精美。豆一般先用黑漆打底，然后在豆盘外表镶嵌圆形白色蚌泡，豆把上用各种形状的白色蚌片镶嵌出兽面纹，其间配以红色图案，显得庄重而豪华。罍用红色漆作底，镶嵌白色蚌片组成繁缛的兽面纹，与青铜礼器的装饰相同。此外，还发现有长方形的漆盾牌，有的上部呈山脊形，牌面上嵌有圆形、菱形或人面形铜泡饰。琉璃河出土的漆器，显示了西周髹漆工艺的高超水平，同时也表明，西周漆器仍然是奴隶主贵族所享用的礼器。

贴金工艺

西周时代也有贴金工艺。在陕西岐山凤雏村西周宫室（宗庙）建筑基址中曾发现过3片金箔，薄如纸，上有纹饰，显然是作贴金之用。其它各地的周墓中也曾零星出有包在铜矛、车衡上的条形、圆形、人字形、三角形金片，以及贴金铜兽面、贴金圆泡等。但是由于黄金在自然界中极为稀少，作为贵重金属，黄金的使用不像青铜器那么普遍，贴金工艺的发展也因之受到一定局限。

玻璃料器

玻璃是以二氧化硅为主要原料，经高温熔融后形成的透明结晶体。料器的制作原料大体与玻璃相同，熔融后成为有玻璃质光泽的半透明体，并有多种颜色。西周时期许多遗址和墓葬都曾发现料器。洛阳中州路西周墓中首先发现过淡绿色的玻璃珠。后来洛阳庞家沟西周早期墓中发现了穿孔的白色料珠。长安沣西、陕县上村岭虢国墓地也都有料珠出土。料珠发现较多的是宝鸡竹园沟和茹家庄的西周墓，出土球形、菱形和管状料珠上千件，颜色有灰蓝和灰绿两种，与玛瑙和玉饰等串连在一起作为装饰品。岐山贺家村西周墓也有淡绿色的料管，但无光泽。扶风云塘西周墓出有白色和绿色的扁珠和管珠串饰。这些料器，质地纯净，色泽光亮，有一定透明度，形似近代玻璃制品。茹家庄出土的料珠，经有关单位化验证实，其成份有硅、钙、镁、铅、钡、锡、钠等18种元素，其中以硅的含量最大，一件料珠含硅达40%，许多料珠都仍保留着玻璃体，显然属低温熔融的铅钡玻璃系统。这就证明中国早在3000年前的西周时代，就已经开始制作玻璃料器了。这是中国古代陶工们，在烧制成功陶瓷釉的基础上的一大创造。只不过当时出现的具有玻璃质的料器，还不能与现代纯粹的玻璃制品相比较罢了。它们的外貌特征、化学成份均与西方古代钠钙玻璃差别较大，因此，有理由怀疑长期以来流传的中国古代玻璃制造技术是由国外传入的传统说法。西周时代玻璃料器的发现，就是当时出现的一项重大工艺成就。

七、结语

通观中国远古至三代的艺术，我们可以看到一个这样的脉络，远古及三代的艺术经历了一个从无到有，从小到大，从简单到复杂，从低级到高级，从多元到一统不断发展的历史过程。

中国具有悠久历史的民族艺术，是在我们远古祖先长期打制石器的实践中诞生的。原始的狩猎采集生产劳动发展了人的智慧与才能，培养了人的审美意识和能力，从而创造了具有朦胧美的原始艺术。经过上百万年缓慢地发展，到新石器时代，原始农耕生产的出现促进了原始艺术的迅速发展与繁荣，各地先后涌现出反映不同社会经济条件和不同氏族生活习俗的多种原始艺术形式。这些各具特色的艺术形式，在相互交流、影响和融合的过程中，逐渐从各自独立发展走向统一的道路。同时，也为文明时代艺术的到来打下了宽广、深厚而又坚实的基础。

夏、商和西周三代，是中国民族艺术开始形成的时期。建立在青铜文明基础上的三代艺术，从一开始就具有与世界其它各国艺术不同的特征。它是从众多源头经过长期发展走向统一的一种民族艺术。经过商代崇尚鬼神的艺术和西周区别严格的等级艺术的发展，使中国古代奴隶制艺术发展到顶峰。各种艺术形式所取得的辉煌成就，至今都不失其令人惊叹的审美价值。无论是三代的青铜礼器，还是玉雕礼器，无论是三代的建筑还是工艺，都有无与伦比的独特风格和面貌，在世界各民族艺术之林，独树一帜，成为一颗枝繁叶茂，根深树壮的参天大树。

中国远古至三代的艺术，作为一种社会现象，无不深刻地带着不同时代的社会烙印。而作为精神文化的产品，又是不同时代物质文化的形象结晶。它们对繁荣三代的文化传统，促进社会的发展，都起了重要作用。同时，对中国后来春秋战国时代，以至整个封建社会的艺术，也都产生了不可忽视的影响。中国古代民族艺术之所以能一代代流传，不断发展壮大，不断繁荣兴旺，就是因为它有源远流长、从未中断的悠久传统。在世界古代各国中，不论是古巴比伦的艺术传统，还是古代埃及、印度的艺术传统，都不可同中国古代艺术传统相比，这充分显示了中华民族伟大的生命力和创造力。

今天，处在 20 世纪 90 年代的我们，在回顾中国最古老的民族艺术的时候，我们从中看到的正是这样一种伟大的民族自信心和民族自豪感。这种民族自信心和民族自豪感，必将促进我们更好地为中华民族的现代化而奋斗，把我们祖先创造的辉煌业绩，更加发扬光大。