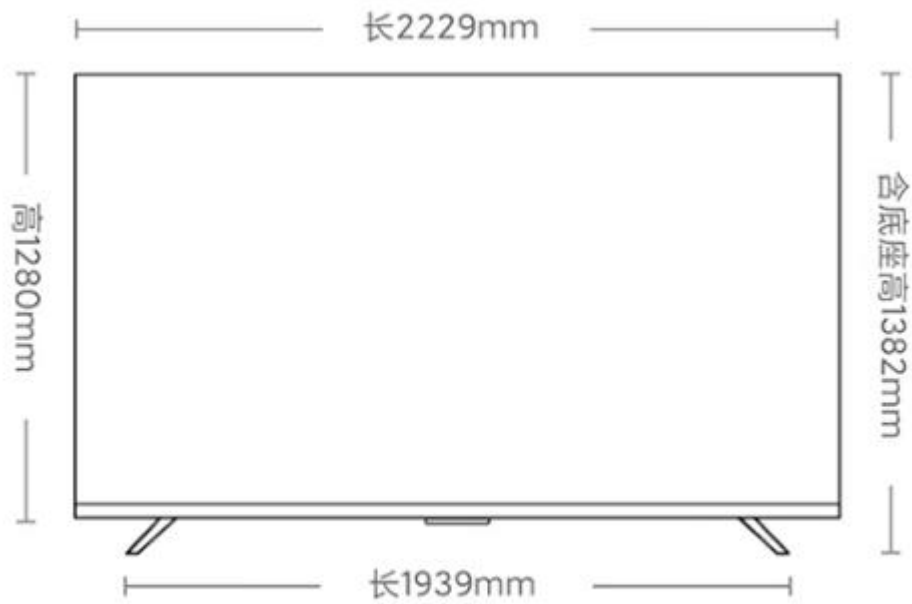


[【小米 L100RA-MAX】小米 Redmi 电视 MAX100 100 英寸 4GB+64GB 会议电视【空调好搭档】【固定挂架送装一体】 L100RA-MAX【行情 报价 价格 评测】-京东](#)
价格：7967 元

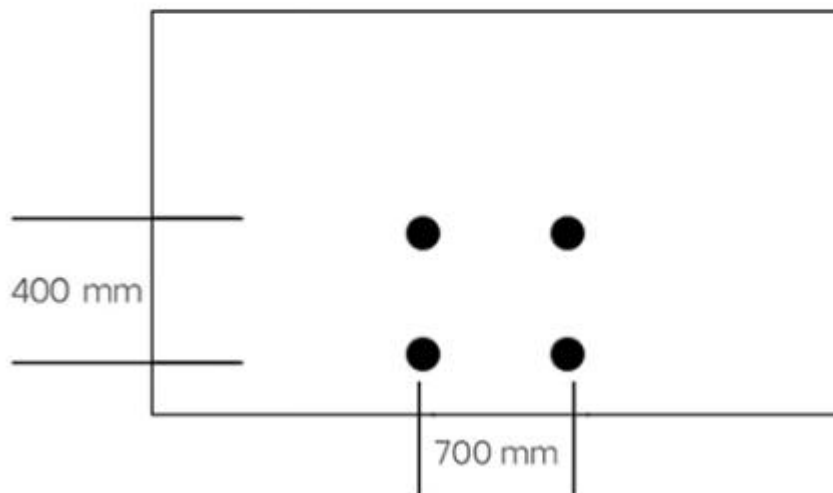


裸机含底座重量：约61kg；裸机不含底座重量：约59.4kg

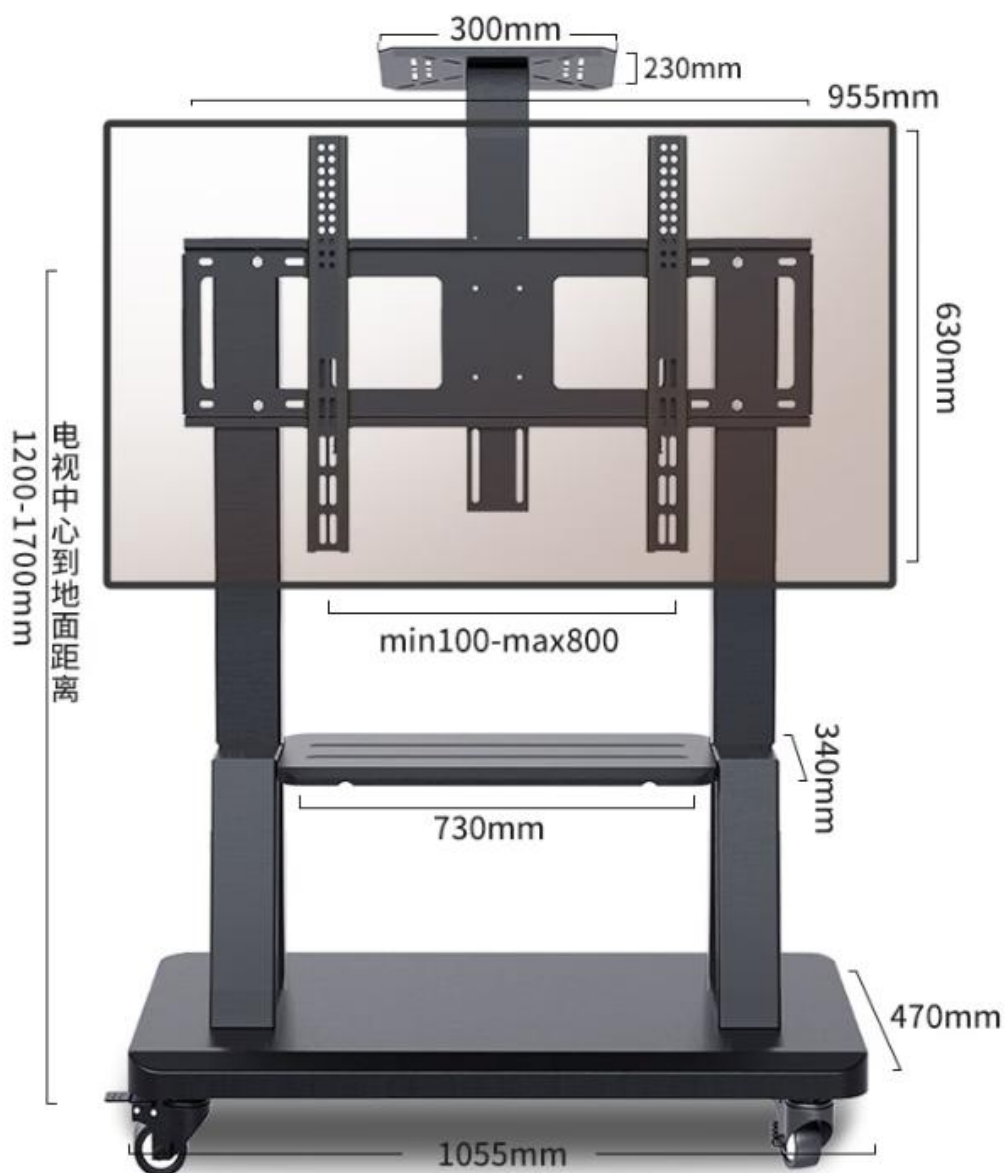
壁挂尺寸

支持壁挂，如有需要请拨打4001005678

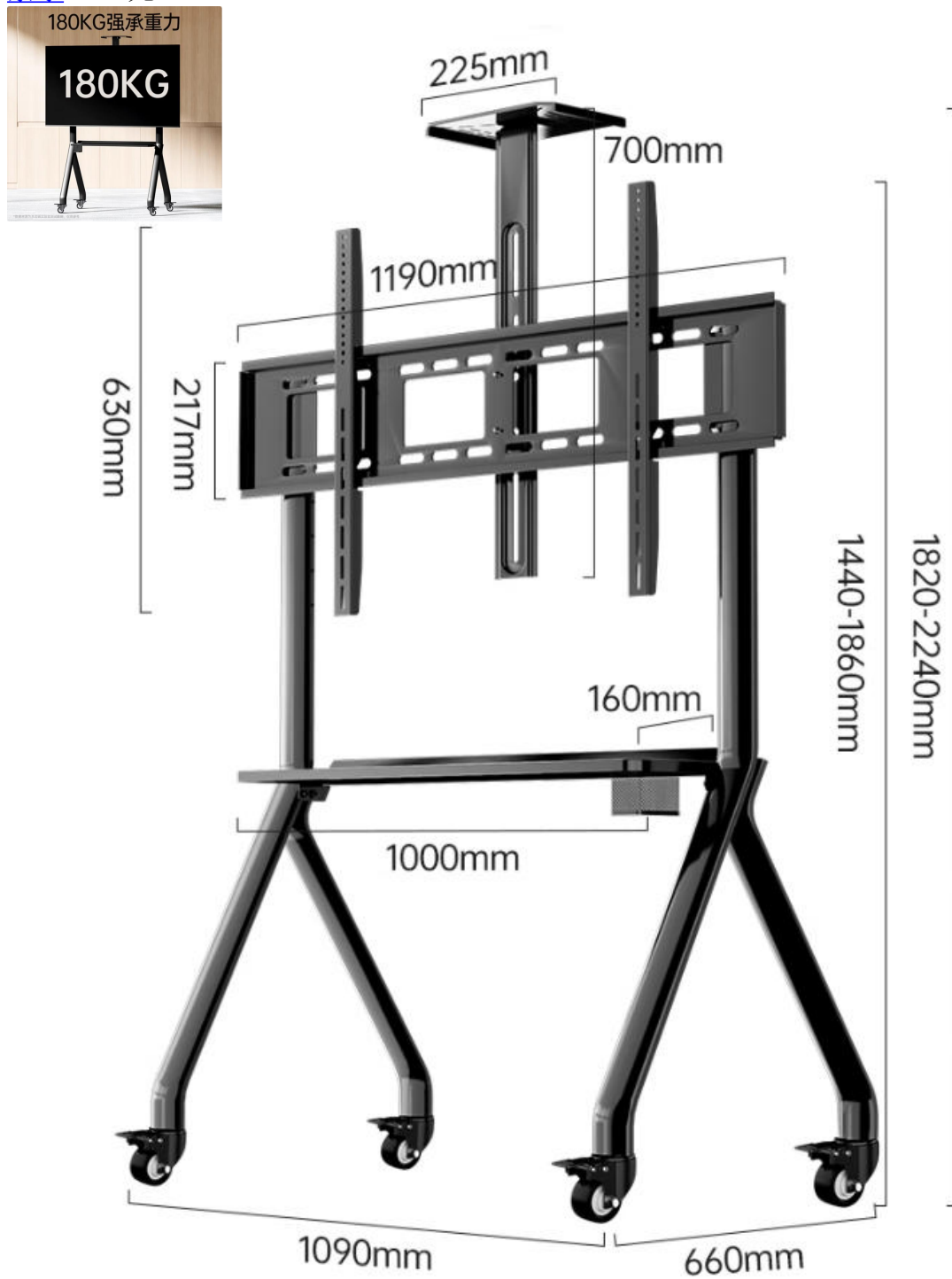
注：螺丝直径、长度视产品型号而异，为了避免产品内部损伤，建议您使用专用壁挂架。



[【恩利普移动落地支架】恩利普移动电视落地支架 55-110 英寸视频会议移动推车液晶显示屏希沃多媒体一体机展示支架 75/85/100/110【行情 报价 价格 评测】-京东](#)

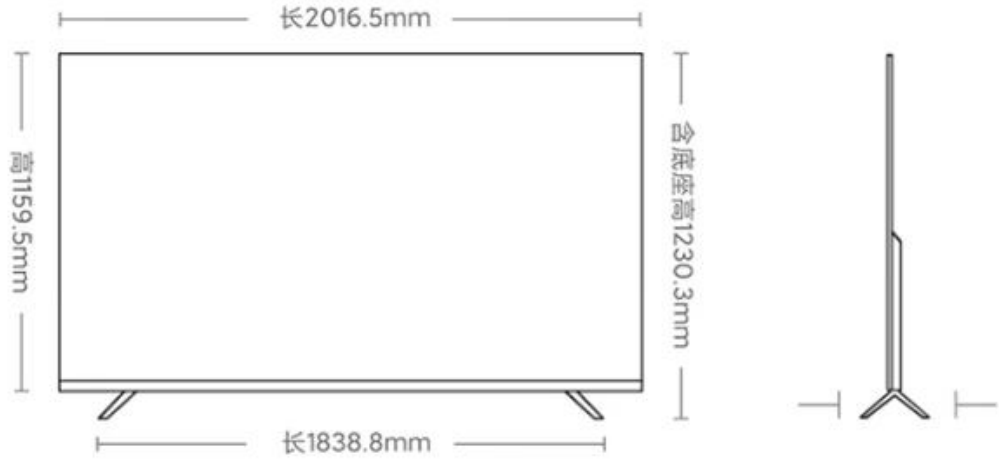


[【恩利普移动落地支架】恩利普移动电视支架落地 55-120 英寸带轮电视机推车](#)
[鸿合希沃广告机一体机智慧屏等通用免打孔挂架子【行情 报价 价格 评测】](#)
京东 542 元



[【小米 L90R9-MAX】小米 \(MI\) Redmi MAX 90 全面屏 90 英寸超大屏电视 144Hz 百级分区背光 L90R9-MAX 二级能效家电国家补贴【行情 报价 价格 评测】-京东](#) 6473 元

电视尺寸重量

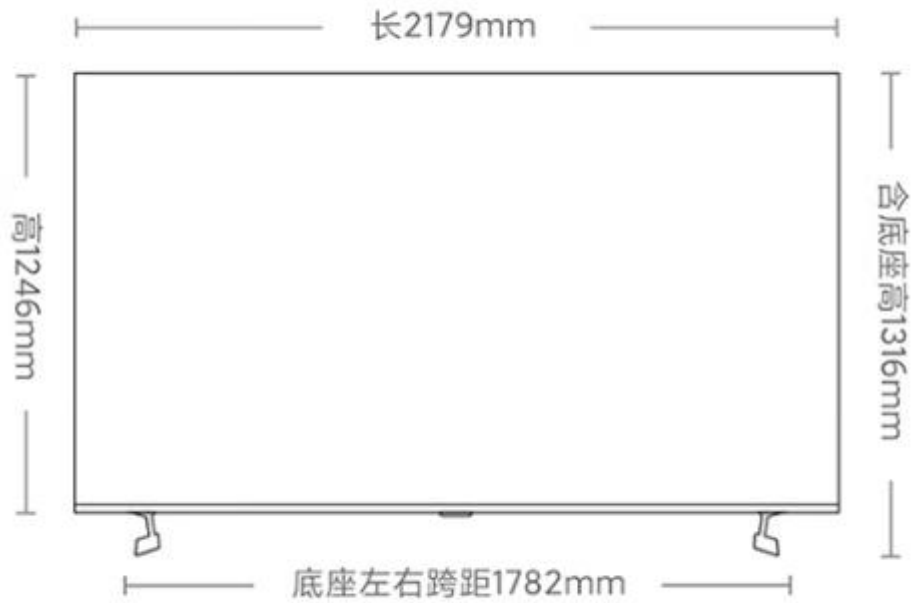


裸机含底座重量: 约45.4kg 裸机不含底座重量: 约44.5kg

底座厚度441.5mm

[【小米 L98MB-S】小米 \(MI\) 电视 S98 MiniLED 2025 98 英寸 低反屏 1092 分区 1700nits 澎湃 OS L98MB-S 一级能效 100 国家补贴【行情 报价 价格 评测】 - 京东 9399 元](#)

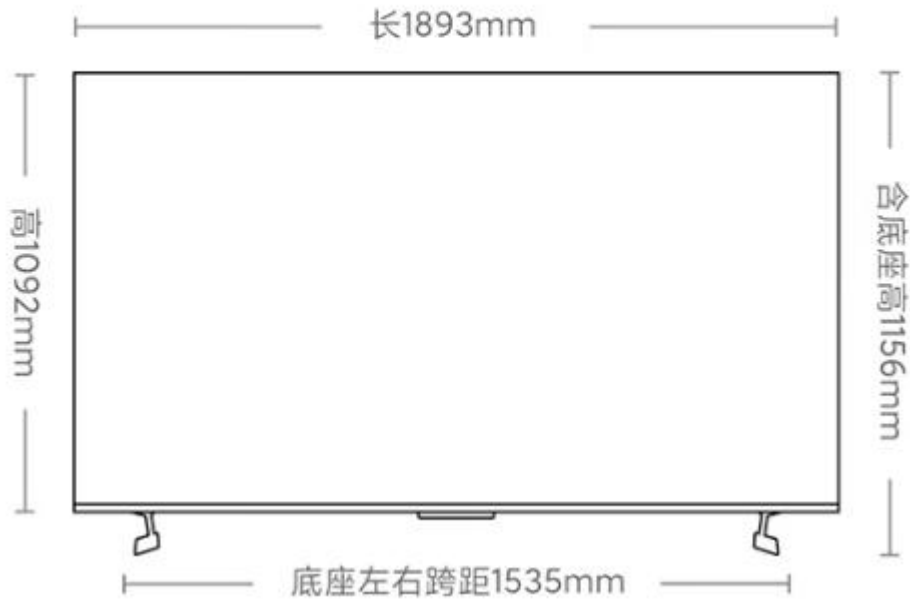
尺寸重量



裸机含底座重量: 约57.6kg; 裸机不含底座重量: 约56.8kg

[【小米 L85MB-SP】小米 \(MI\) 电视 包安装版\(固定挂架送装一体\) S Pro Mini LED 85 英寸 2025 款 2880 分区一级能效家电国家补贴【行情 报价 价格 评测】-京东](#) 7834 元

尺寸重量



[【小米 L100MB-SP】小米电视 S Pro Mini LED 100 英寸 2025 款 3000nits 3864 分区【底座安装】288Hz 家电国家补贴 L100MB-SP【行情 报价 价格 评测】-京东](#)



发布会同款
小米电视 S Pro 100 MiniLED 2025
Mini LED 3864分区

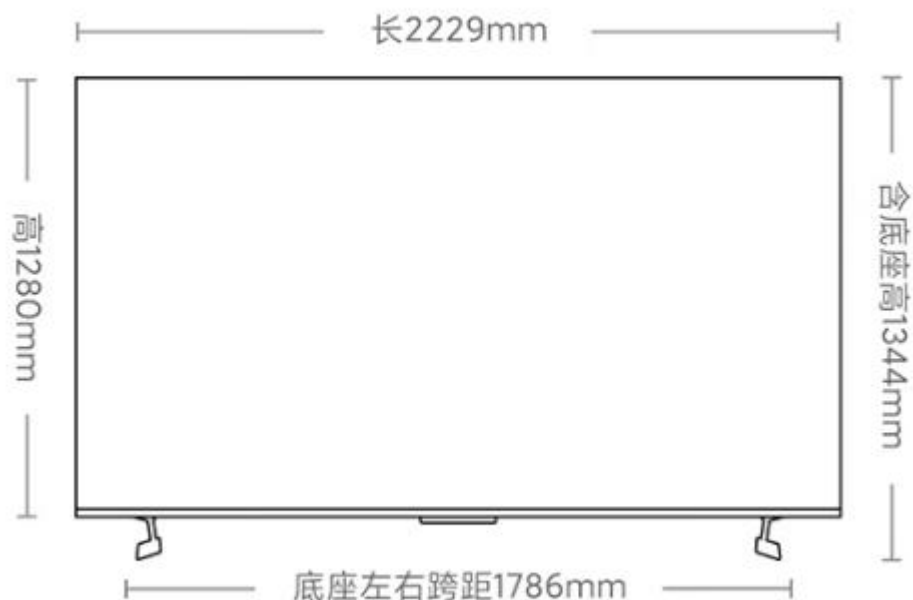
电视影音焕新购
火热抢购中

3000nits峰值亮度
288Hz高刷
4GB+64GB大内存

1级能效

无开机广告

尺寸重量



裸机含底座重量：约69.4kg；裸机不含底座重量：约68.6kg

[【骏敖电视伸缩挂架】骏敖大承重嵌入式电视伸缩挂架 75-100 英寸通用大屏电视支架适用小米 TCL 雷鸟创维海信避开插座不挡音响【行情 报价 价格 评测】- 京东](#)

417 元



大屏至薄 灵活安装

适用75-100英寸全品牌电视

承重升级
240斤真人重量实测

- 4cm 至薄墙距
- 升级1米大框架
- 分体墙板 不挡插座